

auma®

Многооборотные электроприводы

SA 07.1 – SA 48.1
SAR 07.1 – SAR 30.1
AUMA NORM



Область распространения инструкции: Инструкция действительна для многооборотных электроприводов типа SA(R) 07.1 – SA(R) 30.1 AUMA NORM. Инструкция действительна для „закрытие -правое направление вращения”, т.е., для закрытия запорного устройства арматуры, ведомый вал привода вращается по часовой стрелке.

Оглавление

	стр.
1. Инструкции по безопасности	4
1.1 Диапазон применения	4
1.2 Ввод в эксплуатацию (электрическое подключение)	4
1.3 Технический уход	4
1.4 Предупредительные указания	4
2. Краткое описание	4
3. Технические данные	5
4. Транспортировка, хранение и упаковка	7
4.1 Транспортировка	7
4.2 Хранение	7
4.3 Упаковка	7
5. Установка на арматуру/ редуктор	8
6. Ручное управление	10
7. Электрическое подключение	11
7.1 Подключение к штекерному соединению AUMA	11
7.2 Подключение мотора для приводов диапазона SA(R) 25.1/SAR 30.1 – SA 48.1.	12
7.3 Подсоединение мотора для специальных моторов	12
7.4 Время задержки	12
7.5 Средства управления AUMA	12
7.6 Обогреватель	12
7.7 Защита мотора	12
7.8 Датчик удаленного положения	12
7.9 Концевые и моментные выключатели	13
7.10 Установка крышки	13
8. Как открыть блок выключателей	14
8.1 Как снять крышку блока выключателей	14
8.2 Снятие диска-индикатора (опция)	14
9. Установка концевых выключателей	15
9.1 Установка конечного положения ЗАКРЫТО (черная секция)	15
9.2 Установка конечного положения ОТКРЫТО (белая секция)	15
9.3 Проверка концевых выключателей	15
10. Регулировка блока выключателей DUO(опция)	16
10.1 Регулировка направления в положении ЗАКРЫТО (черная секция)	16
10.2 Регулировка направления в положении ОТКРЫТО (белая секция)	16
10.3 Проверка блока выключателей DUO	16

	стр.
11. Регулировка моментного выключателя	17
11.1 Регулировка	17
11.2 Проверьте моментные выключатели	17
12. Тестирование работы	18
12.1 Проверка направления вращения	18
12.2 Проверка отключени я по положению	18
13. Регулировка потенциометра (опция)	19
14. Регулировка электронного датчика RWG (опция)	20
14.1 Регулировка 2– проводной системы 4 - 20 мА и 3-/ 4-х проводной системы 0 – 20 мА	21
14.2 Регулировка 3-/ 4- проводной системы 4 – 20 мА	22
15. Регулировка механического индикатора положения (опция)	23
16. Как закрыть блок выключателей	23
17. Степень защиты оболочки IP 68 (опция)	24
18. Применении во взрывоопасной Зоне 22 (Опция)	25
19. Техническое обслуживание	26
20. Смазка	26
21. Утилизация и переработка	27
22. Сервис	27
23. Список запасных частей для многооборотного привода SA(R) 07.1 - SA(R) 16.1 с клеммной крышкой AUMA	30
24. Список запасных частей для многооборотного привода SA 25.1 - SA 48.1/SAR 25.1 - SAR 30.1	32
25. Декларация Соответствия и Декларация корпорации	34
Предметный указатель	35
Адреса представительств и офисов компании AUMA	36

1. Инструкции по безопасности

1.1 Диапазон применения

Многооборотные электроприводы AUMA предназначены для управления промышленной арматурой, напр., вентилями, задвижками, заслонками или кранами. При применении приводов в других целях, необходимо проконсультироваться с заводом-изготовителем. Завод-изготовитель не несёт ответственности за возможный ущерб, причиненный при использовании электроприводов не по назначению. Вся ответственность лежит на потребителе. К правильной эксплуатации относится также соблюдение этой инструкции.

1.2 Ввод в эксплуатацию (электрическое подключение)

При эксплуатации электрических механизмов определённая часть узлов находится под напряжением. Обслуживание электрических установок или промышленных средств должно осуществляться согласно электротехническим требованиям специалистом-электриком или подчинённым ему персоналом после прохождения соответствующего инструктажа и под наблюдением такого электрика с соблюдением всех применимых норм по работе с электричеством.

1.3 Технический уход

Требуется строгое соблюдение данных указаний по техническому уходу, т.к. в противном случае надёжная работа электроприводов / блоков управления не гарантируется.

1.4 Предупредительные указания

Несоблюдение указаний может привести к тяжёлым травмам или материальному ущербу. Обслуживающий персонал должен быть ознакомлен со всеми предупреждениями, указанными в этой инструкции. Предпосылкой безупречной и надёжной работы электроприводов является надлежащее транспортирование и хранение, установка и монтаж, а также квалифицированный ввод в эксплуатацию

Во время работы многооборотный привод нагревается и температура корпуса может достигать $>60^{\circ}\text{C}$. Во избежании ожогов проверьте температуру поверхности до начала работы с приводом.

Более ответственные операции выделены соответствующей пиктограммой и для них действительны следующие указания:



Этот знак означает: Внимание!

Знаком "Внимание" маркируются действия или операции, которые существенно влияют на правильность работы электропривода. Несоблюдение этих указаний может привести при определённых обстоятельствах к последующим неисправностям.



Этот знак означает: электростатически чувствительные узлы!

Если этот знак стоит на платах, то это значит, что на платах находятся элементы, которые могут быть через электростатический разряд повреждены или полностью выйти из строя. Поэтому, при регулировке, измерении или замене платы необходимо непосредственно перед началом работ прикоснуться к заземлённой, металлической поверхности, напр., к корпусу, в целях электростатической разрядки.



этот знак означает: Осторожно!

Знак "Осторожно" указывает на действия и операции, которые, в случае неправильного исполнения, могут привести к ущербу для человека или материальной ценности.

2. Краткое описание

Многооборотные приводы AUMA тип SA 07.1 и SAR 07.1-SAR 30.1 представляют собой модульную конструкцию. Ограничение перемещения контролируется концевыми выключателями в конечном положении или моментными выключателями. Тип отключения определяется производителем арматуры.

3. Технические данные

таблица 1: Многооборотный привод SA 07.1 – SA 48.1 / SAR 07.1 – SAR 30.1	
Многооборотные приводы AUMA NORM требуют электронных средств управления. AUMA предлагает средства управления AUMA MATIC AM или AUMATIC AC для SA(R) 07.1 - SA(R) 16.1. Средства управления могут быть установлены позже.	
Характеристики и функции	
Тип работы ¹⁾	Стандартное исполнение: SA SAR Кратковременный режим работы 2 - 15 мин Повторно кратковременный режим работы 4 - 25 % Опция: SA SAR Кратковременный режим работы 2 - 30 мин Повторно кратковременный режим работы 4 - 50 % Повторно кратковременный режим работы 5 - 25 %
Моторы	Стандартное исполнение: 3-х фазный асинхронный мотор, тип IM B9 согласно стандарту IEC 34 Опции: 1 фазный двигатель переменного тока, тип IM B14 согласно стандарту IEC 34 DC двигатель параллельного возбуждения, тип IM B14 согласно стандарту IEC 34 DC двигатель постоянного тока смешанного возбуждения, тип IM B14 согласно стандарту IEC 34 Специальные типы моторов
Изоляция класса	Стандартное исполнение: F, предназначено для эксплуатации в тропическом климате Опция: H, предназначено для эксплуатации в тропическом климате
Защита двигателя	Стандарт: Термовыключатели (NC) Опция: PTC термисторы (согласно стандарту DIN 44082)
Источник тока	Относительно именной таблички двигателя
Самоблокировка	да; при выходной скорости вращения от 4 до 90 об./мин и для приводов SA 35.1 при выходной скорости вращения от 4 до 22 об/мин
Концевые выключатели	Счетный механизм для конечных положений ЗАКРЫТО и ОТКРЫТО от 1 до 500 оборотов на удар (опционально от 1 до 5,000 оборотов на удар) Стандарт: Одинарный выключатель (1 размыкающий НО и 1 замыкающий НЗ) для каждой конечной позиции: Опции: Двойной выключатель (2 размыкающих НО и 2 замыкающих НЗ) для каждой конечной позиции; выключатели гальванически изолированы Тройные выключатели (3 размыкающих НО и 3 замыкающих НЗ) для каждой позиции, выключатели гальванически изолированы Промежуточные выключатели (блок выключателей DUO)
Моментные выключатели	настраиваемый моментный выключатель для положений ОТКРЫТО и ЗАКРЫТО Стандарт: Одинарный выключатель (1 размыкающий НО и 1 замыкающий НЗ) для каждого направления Опции: Двойной выключатель (2 размыкающих НО и 2 замыкающих НЗ) для каждого направления, выключатели гальванически изолированы
Настройка без открытия привода (опция)	Магнитный датчик положения и момента MWG для приводов диапазона SA 07.1 - SA 16.1 (может использоваться только при наличии средства управления AUMATIC) от 1 до 500 об/ход или от 10 до 5000 об/ход
Сигнал перемещения, аналоговый (опции)	Потенциометр или 0/4 - 20 мА Для более подробной информации смотрите таблицу данных
Сигнал момента, аналоговый (опция)	Может использоваться только при наличии магнитного датчика положения и момента MWG и средства управления AUMATIC
Индикатор механического положения	Постоянная индикация, настраиваемый индикатор с символами ОТКРЫТЬ и ЗАКРЫТЬ
Индикация работы	Выключатель-мигалка (для стандартного исполнения SA, для опции SAR)
Обогреватель в отделении выключателей	Стандарт: саморегулирующийся обогреватель PTC, 5 - 20 Ватт, 110 - 250 В постоянного/ переменного тока Опция: 24 - 48 В постоянного / переменного тока или 380 - 400 В переменного тока Тепловое сопротивление (5 W, 24 V DC) установлено в приводе в комбинации со средством управления AUMA MATIC.
Обогреватель (опция)	SA(R) 07.1 - 10.1: 12.5 W SA(R) 14.1 - 16.1: 25 W SA(R) 25.1 - 30.1: 50 W SA 35.1 - 48.1: 50 W
Ручное управление	Ручное управление для настраиваемой работы и в экстренных ситуациях, ручной маховик не вращается во время работы привода от двигателя. Опция: Запираемый маховик
Электрические подсоединения	Стандартное исполнение: SA(R) 07.1 - 16.1: AUMA штекерное штырьковое подсоединение, SA(R) 25.1 - 48.1: Подсоединение средств управления к штекеру AUMA, подсоединение мотора через клеммную коробку Опция: для моторов специального исполнения: Прямое подсоединение мотора через клеммную коробку мотора
Резьба для кабельных вводов	Стандартное исполнение: Метрическая резьба Опция: Pg-резьба, NPT-резьба, G-резьба
Клеммная коробка	Схема расположения клемм согласно номеру предложения
Типы выходной скорости вращения	A, B1, B2, B3, B4 согласно стандарту EN ISO 5210 A, B, D, E согласно стандарту DIN 3210 C согласно стандарту DIN 3338 Специальные типу выходной скорости: AF, AK, AG, IB1, IB3
1) Температура окружающей среды 20 °C при средней нагрузке с моментом согласно Техническим данным SA(R).	

Условия эксплуатации																												
Защита оболочки согласно стандарту EN 60 529 ²⁾	Standard: IP 67 Options: IP 68 IP 67-DS (Двойное уплотнение) IP 68-DS (Двойное уплотнение) (Соединение с двойным уплотнением это штекерный разъем с дополнительным уплотнением)																											
Защита от коррозии	Стандартное исполнение: KN Применимы для установки на промышленной арматуре, подходящее для наружной установки и в малоагрессивной среде Опции: KS Применимы для установки в агрессивной среде с умеренной концентрацией вредных веществ (напр. очистные сооружения, химические установки) KX Применимы для установки в экстремально агрессивной среде с высоким высокой концентрацией вредных веществ KX-G так же как и KX, но исполнение без содержания алюминия (компоненты)																											
Finish coating	Стандартное исполнение: комбинация двухкомпонентного чугуна																											
Цвет	Стандартное исполнение: серебристо-серый (DB 701, подобный RAL 9007) Опции: По запросу окрашиваются в другие цвета																											
Температура окружающей среды ³⁾	Стандартное исполнение: SA – 25 °C до + 80 °C SAR – 25 °C до + 60 °C Опция: SA – 40 °C до + 60 °C (низкая температура) – 50 °C до + 60 °C (экстремально низкая температура) – 60 °C до + 60 °C (экстремально низкая температура) – 0 °C до +120 °C (низкая температура) SAR – 40 °C до + 60 °C (высокая температура)																											
Защита от вибрации согласно стандарту IEC 60068-2-6	2 g, от 10 до 200 Гц (только для исполнений SA(R) 07.1 - SA(R) 16.1 без средств управления)																											
Эксплуатационный период ⁴⁾	<table border="1"> <thead> <tr> <th>Тип</th> <th>Рабочие циклы (ОТКРЫТО–ЗАКРЫТО–ОТКРЫТО) 30 оборотов на удар</th> </tr> </thead> <tbody> <tr> <td>SA 07.1 – SA 10.1</td> <td>20,000</td> </tr> <tr> <td>SA 14.1 – SA 16.1</td> <td>15,000</td> </tr> <tr> <td>SA 25.1 – SA 30.1</td> <td>10,000</td> </tr> <tr> <td>SA 35.1 – SA 48.1</td> <td>5,000</td> </tr> </tbody> </table>	Тип	Рабочие циклы (ОТКРЫТО–ЗАКРЫТО–ОТКРЫТО) 30 оборотов на удар	SA 07.1 – SA 10.1	20,000	SA 14.1 – SA 16.1	15,000	SA 25.1 – SA 30.1	10,000	SA 35.1 – SA 48.1	5,000																	
	Тип	Рабочие циклы (ОТКРЫТО–ЗАКРЫТО–ОТКРЫТО) 30 оборотов на удар																										
SA 07.1 – SA 10.1	20,000																											
SA 14.1 – SA 16.1	15,000																											
SA 25.1 – SA 30.1	10,000																											
SA 35.1 – SA 48.1	5,000																											
<table border="1"> <thead> <tr> <th rowspan="2">Тип</th> <th rowspan="2">Количество запусков в млн</th> <th colspan="3">Количество запусков в час исходя из 4сек - 25 %, при минимальном количестве рабочих часов для ожидаемого срока службы</th> </tr> <tr> <th>мин</th> <th>5,000 ч</th> <th>20,000 ч</th> </tr> </thead> <tbody> <tr> <td>SAR 07.1 – SAR 10.1</td> <td>5.0</td> <td>1,000</td> <td>500</td> <td>250</td> </tr> <tr> <td>SAR 14.1 – SAR 14.5</td> <td>3.5</td> <td>700</td> <td>300</td> <td>175</td> </tr> <tr> <td>SAR 16.1</td> <td>3.5</td> <td>600</td> <td>300</td> <td>175</td> </tr> <tr> <td>SAR 25.1 – SAR 30.1</td> <td>2.5</td> <td>300</td> <td>250</td> <td>125</td> </tr> </tbody> </table>	Тип	Количество запусков в млн	Количество запусков в час исходя из 4сек - 25 %, при минимальном количестве рабочих часов для ожидаемого срока службы			мин	5,000 ч	20,000 ч	SAR 07.1 – SAR 10.1	5.0	1,000	500	250	SAR 14.1 – SAR 14.5	3.5	700	300	175	SAR 16.1	3.5	600	300	175	SAR 25.1 – SAR 30.1	2.5	300	250	125
Тип			Количество запусков в млн	Количество запусков в час исходя из 4сек - 25 %, при минимальном количестве рабочих часов для ожидаемого срока службы																								
	мин	5,000 ч		20,000 ч																								
SAR 07.1 – SAR 10.1	5.0	1,000	500	250																								
SAR 14.1 – SAR 14.5	3.5	700	300	175																								
SAR 16.1	3.5	600	300	175																								
SAR 25.1 – SAR 30.1	2.5	300	250	125																								
Другая информация																												
Ссылки по документам	Описание продукции “Электрические многооборотные приводы SA” Таблица размеров SA(R) Таблица электрических данных SA/SAR Таблица технических данных SA/SAR																											
<p>2) Для 3-х фазного асинхронного мотора с защитной оболочкой согласно стандарта IP 68,рекомендуема высшая степень защиты от коррозии для KS или KX . Дополнительно, для защиты оболочки IP 68,мы рекомендуем использовать клеммную коробку с двойным уплотнением DS. Для однофазных моторов переменного тока, моторов постоянного тока, или моторов специального исполнения,защита оболочки согласно номерной плате прилагается.</p> <p>3) Версии с RWG макс. до + 70 °C</p> <p>4) Эксплуатационный период, рассчитываемый в работа-часах зависит от загрузки и количества пусков. Большое число пусков улучшат модулирующую точность. Чтобы достиг максимально возможной работы без сбоев,количество запусков в час должно быть как можно меньше.</p>																												

4. Транспортировка, хранение и упаковка

4.1 Транспортировка

- Для транспортировки до места назначения используйте прочную, надежную упаковку.
- Не привязывайте крюки или веревки к маховику для подъема привода лебедкой.
- Если многооборотный привод установлен на арматуру, для того, чтобы поднять его можно зацепить крюком или веревкой арматуру, а не электропривод.

Монтаж маховика:

Для транспортировки маховика диаметром от 400 mm поставляются в разобранном виде.



Перевод на ручное управление производить только при отключенном электродвигателе! Переключение при работающем электродвигателе может привести к выходу из строя электропривода. механизму.

- Подключение ручной передачи (рисунок А-1):
Поднимите красную лапку рычага переключения, поворачивайте опорный вал, пока не включиться ручное управление передачи. Ручная передача подключена правильно если рычаг переключения поворачивается примерно на 85°.

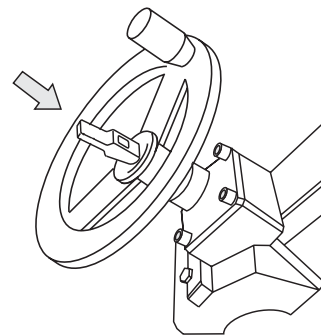
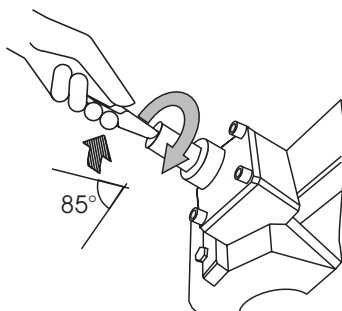


Ручного усилия достаточно для переключения рычага. Дополнительное усилие не требуется. Излишнее усилие может привести к поломке механизма переключения.

- Установите маховик на красный рычаг переключения на опорном валу (рисунок А-2).
- Закрепите маховик с помощью стопорного кольца.

рис. А-1

рис. А-2



4.2 Хранение

- Хранить в хорошо проветриваемом, сухом помещении.
- Храните на полках или в деревянных ящиках, чтобы избежать влажности.
- Храните в закрытых ящиках, чтобы защитить приводы от грязи и пыли.
- Используйте удобное для вас

Если предусмотрено долгое хранение привода (более 6 месяцев), дополнительно, должны быть соблюдены следующие пункты:

- Перед хранением: Защитите светлые поверхности, в частности части выходного вала и места креплений, долгодействующим противокоррозионным средством.
- Проверяйте состояние привода примерно каждые 6 месяцев. Если обнаружаться первые проявления коррозии, снова обработайте его противокоррозионным средством.



После установки, сразу же подключите привод к электричеству, чтобы нагреватель предотвратил образование конденсации.

4.3 Упаковка

Наша продукция защищена специальной упаковкой для транспортировки, которая состоит из экологически чистого материала, готового для дальнейшей переработки.

Для упаковки мы используем следующие материалы: дерево, картон, бумагу и полиэтиленовую пленку. Использованный материал мы рекомендуем отдавать в центры по дальнейшей переработке.

5. Установка на арматуру/ редуктор



- Перед установкой многооборотного привода необходим осмотр для выявления повреждений. Поврежденные детали должны быть заменены новыми, оригинальными.
- После установки проверьте многооборотный привод на наличие повреждений краски. Если после установки обнаружались сколы краски, необходимо покрасить эти места во избежание коррозии.

Удобнее монтировать привод, когда вал арматуры/редуктора установлен вертикально вверх. Хотя можно использовать и другие положения.

Многооборотный привод выходит с завода в положении ЗАКРЫТО (конечный выключатель находится в положении ЗАКРЫТО).

- Проверьте правильность установки фланца на арматуру/редукторе.

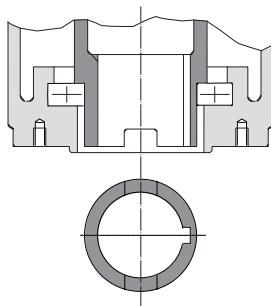


Центровочный бурт на фланце должен быть выполнен с допуском!

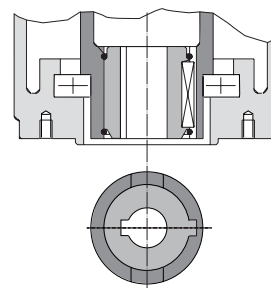
типы выходного вала В1, В2, В3, или В4 (рисунок А-3) поставляются с отверстием и пазом (обычно в соответствии со стандартом ISO 5210).

рис. А-3

присоединительная форма В1/В2
вставная втулка



присоединительная форма В3/В4
отверстие со шпоночным пазом



Для

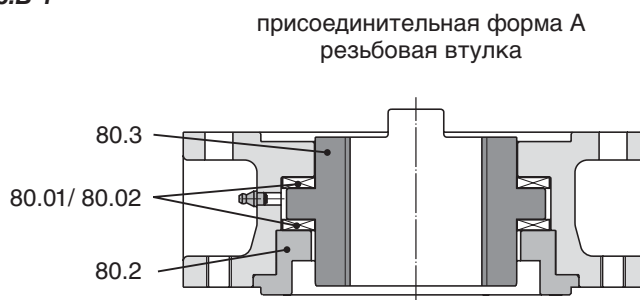
типа выходного вала А (рисунок В-1), внутренняя резьба штока должна совпадать с резьбой штока арматуры. Если же не совпадает с резьбой, шток не расточен или поставляется с направляющим отверстием. Заключительная обработка штока описана на следующей странице.

- Проверьте совпадают ли отверстие и паз с входящим валом арматуры/редуктора.
- Тщательно обезжирьте монтируемую поверхность многооборотного привода и арматуры/редуктора.
- Нанесите немного смазки на входной вал арматуры/редуктора.
- Установите привод на арматуру/ редуктор и закрепите. Закрепите болты (мин.размер 8.8, см.табл. 2) по диагонали.

таблица 2: Момент затяжки для болтов

Класс прочности 8.8	Момент затяжки (Нм)
М 8	25
М 10	50
М 12	87
М 16	220
М 20	420
М 30	1,500
М 36	2,500

рис.В-1



Фланец выходного вала не должен перемещаться с привода.

- Сдвиньте крепежное кольцо с устанавливаемого фланца (80.2, рисунок В-1).
- Снимите ведущую втулку (80.3) вместе с упорным подшипником (80.01) и кожухом крепежного подшипника (80.02).
- Сдвиньте упорный подшипник и кожух с ведущей втулки.
- Просверлите и откалибруйте ведущую втулку и резьбу.
При фиксировании убедитесь, чтобы втулка вращалась правильно!
- Очистите обработанную втулку.
- Используйте многоцелевую литиевую смазку для подшипника и кожуха, затем установите их на ведущую втулку.
- Снова вставьте ведущую втулку с упорным подшипником на монтажный фланец. Убедитесь, что упоры установлены правильно в пазы полого вала.
- Закрутите в центровочный бурт до того, как его зафиксировать.
- Шприцом для смазки заполните патрубок солидолонагнетателя литиевой смазкой многоцелевого назначения на основе минерального масла (параметры указаны в таблице):

таблица 3: Количество смазки для смазки подшипника

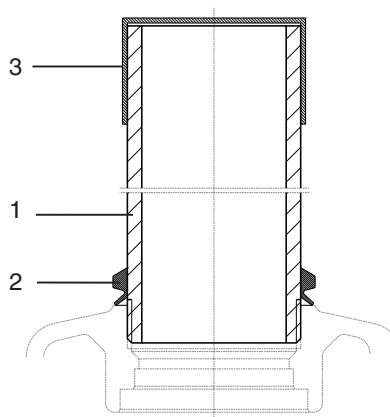
фланец	A 07.2	A 10.2	A 14.2	A 16.2	A 25.2	A 30.2	A 35.2	A 40.2	A 48.2
вес ¹⁾	1,5 g	2 g	3 g	5 g	10 g	14 g	20 g	25 g	30 g

1) Для обильной смазки $\rho = 0.9 \text{ кг/дм}^3$

Защитная труба для выдвижного шпинделя

- Защитная труба может поставляться не закрепленной. Уплотните резьбу крышкой Тefлон или специальным уплотнительным материалом.
- Вкрутите защитную трубу (1) в резьбу (рисунок В-2) и хорошо зафиксируйте.
- Вдавите уплотнение (2) в оболочку.
- Проверьте наличие крышки (3) и повреждений.

рис В-2: Защитный кожух для поднимающего шпинделя арматуры



6. Ручное управление

Ручное управление приводом используется с целью настройки и технического обслуживания, а также при повреждениях двигателя или нарушении электроснабжения.
Ручное управление подключается расположенным внутри механизмом переключения.

Подключение ручного управления:

- Поднимите рычаг переключения в центре маховика приблизительно 85° , слегка повернуть маховик назад и вперед, до тех пор, пока не включиться ручное управление (рисунок С).

рис. С

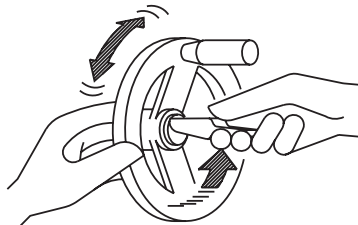
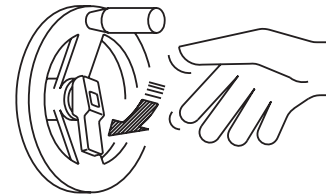


рис D



Для переключения рычага достаточно ручного давления. Дополнительное усилие не требуется. Слишком большое усилие может повредить механизму переключения.

- Отпустите рычаг переключения (должен сам вернуться в начальную позицию, с помощью пружины рисунок D), при необходимости опустите его в ручную.



Подключение рычага ручного управления во время работы привода от двигателя (рисунок E) может привести к быстрому изнашиванию механизма переключения.

рис E

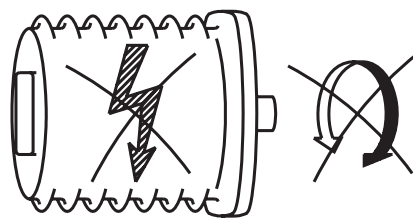
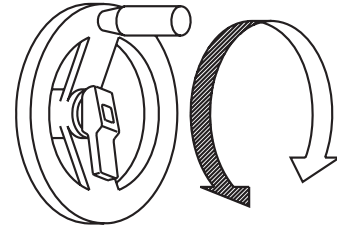


рис F



- Поверните маховик в нужном направлении (рисунок F).

Расцепление ручного управления:

Расцепление ручного управления происходит автоматически с началом работы двигателя.
Маховик не крутится во время работы двигателя.

7. Электрическое подключение



Работа с электрическими системами или оборудованием должна производиться только квалифицированными электриками или специально проинструктированным персоналом под руководством электриков и в соответствии с правилами безопасности.

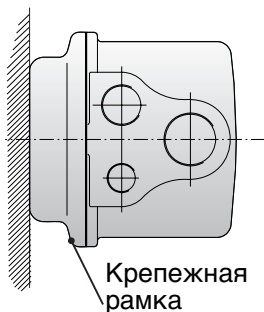
7.1 Подключение к штекерному соединению AUMA

рис G-1: Подключение



- Проверьте, чтобы источник тока, напряжение и частота соответствовали данным мотора (данные на именной табличке мотора).
- Открутите болты (50.01) (рисунок G-1) и снимите крышку.
- Открутите винты (51.01) и разъедините штекерный разъем (51.0) от крышки (50.0).
- Вставьте подходящие кабельные сальники для присоединения кабеля. (Защита оболочки указанная на именной табличке рекомендует наиболее подходящие кабельные сальники).
- Уплотните кабельные вводы, если они не подходят к используемому подсоединению.
- Подсоедините кабель в соответствии с порядком, указанным на схеме подключения.
- Схема подключения находится в пакете, прикрепленном к маховику, вместе с инструкцией по эксплуатации. В случае ее отсутствия, схему необходимо приобрести в АУМЕ (сообщите номер привода согласно именной табличке) или загрузите непосредственно из Интернета на нашем сайте (www.auma.com).

рис. G-2: Крепежная рамка (дополнительная оснастка)



Специальная крепежная рама (рисунок G-2) защищает от прикосновения к контактам корпуса и воздействию внешней среды.

таблица 4: Технические характеристики AUMA штепсельного разъема

Технические данные	Подключение двигателя ¹⁾	Заземление	Цепь управления
Макс. число контактов	6 (3 используются)	1 (ведущий контакт)	50 контактов
Маркировка	U1, V1, W1, U2, V2, W2	согласно VDE	от 1 до 50
Максимальное напряжение	750 В	–	250 В
Макс. номинальный ток	25 А	–	16 А
Вид подключения к сети	винтовой зажим	винтовой зажим для контакта в виде кольца	винтовой зажим
Макс. сечение провода	6 мм ²	6 мм ²	2.5 мм ²
Материал: корпус разъема/ контакты	полиамид	полиамид	полиамид
контакты	латунь	латунь	луженая латунь или с напылением золота (опция)

1) При использовании медных проводов. При использовании алюминиевых проводов необходимо проконсультироваться с заводом-изготовителем. Для приводов от размера SA(R) 25.1 и выше, подсоединение двигателя осуществляется через отдельный клеммный блок

7.2 Подключение мотора для приводов диапазона SA(R) 25.1/SAR 30.1 – SA 48.1.

Начиная с привода SA(R) 25.1, электричество для мотора подсоединяется к отдельной клеммной коробке. Для этого нужно снять крышку с отделения подсоединения мотора. Контакты средства управления подсоединены к штекеру AUMA.

Поперечное сечение клемм мотора:
16 мм до 70 мм, зависит от подсоединяемой мощности

рис. G-3: Connection to SA(R) 25.1



AUMA штекерное подсоединение

Крышка отделения подсоединения мотора

7.3 Подсоединение мотора для специальных моторов

Для исполнений специальных моторов (напр., двухполюсные моторы), подсоединение осуществляется прямо на моторе (рисунок G-4).

рис. G-4: Специальное подсоединение мотора



7.4 Время задержки

Время задержки это время с момента срабатывания концевого или моментного выключателя до начала подачи энергии мотору. Чтобы защитить клапан и привод, мы рекомендуем время задержки < 50 мс. Нужно иметь в виду, что увеличение время задержки зависит от скорости на выходе, от типа выходного вала, типа арматуры и способа монтажа. Мы рекомендуем отключить соответствующий контактор конечным или моментным выключателем.

7.5 Средства управления AUMA

Если реверсивные контакторы не установлены в распределительном шкафу, то уже после монтажа привода можно установить на него средства управления AUMA MATIC или AUMATIK для приводов диапазона SA(R) 07.1 – SA(R) 16.1.

Для дополнительных запросов и информации, пожалуйста, делайте ссылку на заводской номер привода (указан на именной табличке).

7.6 Обогреватель

Многооборотные приводы AUMA в стандартном исполнении оборудованы обогревателем. Во избежании конденсата, необходимо, чтобы обогреватель был подключен.

7.7 Защита мотора

В обмотку мотора вмонтированы PTC термисторы или термовыключатели, для того, чтобы защитить привод от перегрева.

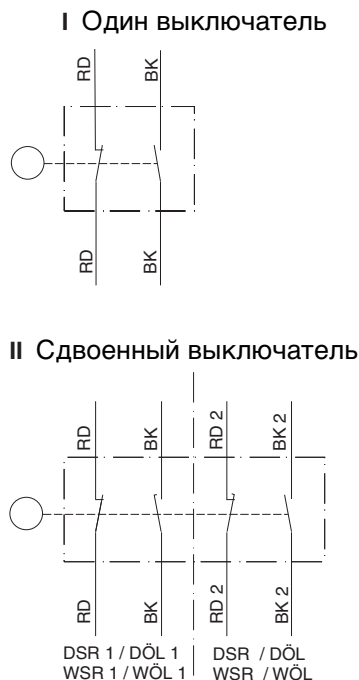
Отказ от установки PTC термисторов или термовыключателей в систему контроля, анулирует гарантию на мотор.

7.8 Датчик удаленного положения

Для подсоединения датчика удаленного положения (потенциометр, RWG) кабели должны быть экранированы.

7.9 Концевые и моментные выключатели

рис. G-5



Только одним потенциалом можно управлять обоими контактами (контакты НЗ/НО) концевого или моментного выключателя. Для управления двумя разными потенциалами одновременно нужно установить двойные выключатели..
Опережающий контакт двойного переключателя используется для сигнализации и задерживающий контакт для ее отключения.

таблица 5: Технические данные концевых и моментных выключателей

	Срок службы = 2 x 10 ⁶ запусков		
	Тип тока	Номинал выключателя I_{max}	
	30 В	125 В	250 В
1 фазный переменный (инд. нагрузка) cos phi = 0,8	5 А	5 А	5 А
DC (омическая нагрузка)	2 А	0,5 А	0.4 А
с позолоченными контактами	мин. 5 В, макс. 50 V		
Источник тока	мин. 4 мА, макс. 400 мА		

7.10 Установка крышки

После подсоединения:

- Вставьте штекерный разъем (51.0) в крышку (50.0) и затяните ее винтами (51.01).
- Протрите поверхность двойного уплотнения на штекерной крышке и корпусе.
- Проверьте состояние уплотнительного кольца.
- Нанесите тонкий слой смазки, которая не содержит кислоты (например, вазелин) на уплотненные поверхности.
- Поставьте крышку на место (50.0) и закрутите болты (50.01).
- Вкрутите кабельные вводы с нужным крутящим моментом чтобы обеспечить требуемую защиту корпуса.

8. Как открыть блок выключателей

Для выполнения следующих регулировок (пункты от 9. до 15.), нужно открыть блок выключателей и, если установлен, диск-индикатор, и снять их.

Эти установки предназначены только для “закрытия по часовой стрелке”, т.е. для закрытия клапана вал поворачивается по часовой стрелке.



Работа с электрическими системами или оборудованием должна производиться только квалифицированными электриками или специально проинструктированным персоналом под руководством электриков и в соответствии с правилами безопасности.

8.1 Как снять крышку блока выключателей

- Открутите 4 болта и снимите крышку с блока выключателей (рисунок H).

рис. H-1: Крышка со смотровым стеклом



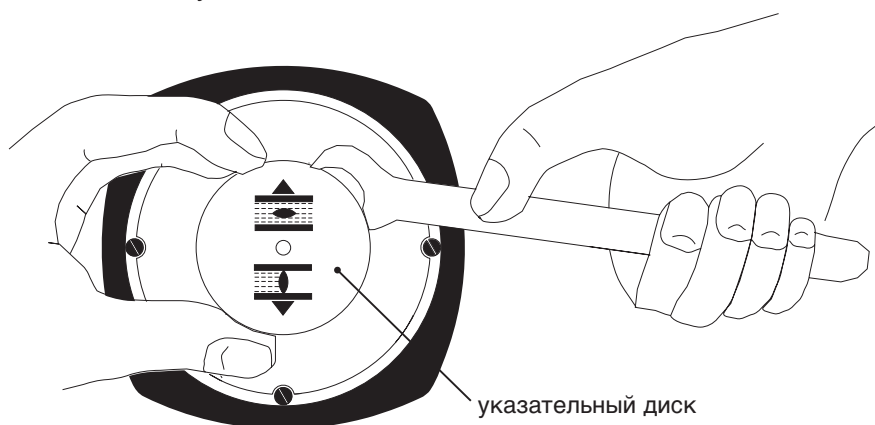
рис. H-2: Крышка без смотрового стекла



8.2 Снятие диска-индикатора (опция)

- Если установлен диск-индикатор, снимите его (рисунок J). В качестве рычага можно использовать гаечный ключ (примерно 14 мм).

рис. J: Удаление указательного диска

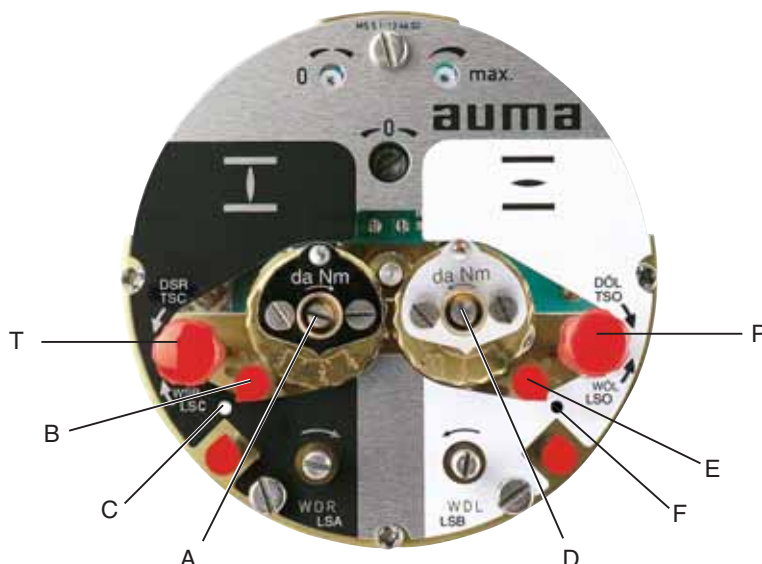


9. Установка концевых выключателей

9.1 Установка конечного положения ЗАКРЫТО (черная секция)

- Поверните маховик по часовой стрелке до того, как закроется клапан.
- После того, как будет достигнуто конечное положение, поверните маховик обратно, примерно на S оборота (перебег). Во время тестирования режима, проверьте перебег и при необходимости откорректируйте установки конечного выключателя.
- **Вдавите** и поверните регулирующий стержень A (рисунок K-1) отверткой (5 мм) по стрелке, между тем наблюдая за индикатором B. Пока ощущается и слышна трещетка, индикатор B перемещается все время на 90°. Когда индикатор B окажется под углом 90° к отметке C, продолжайте поворачивать, но медленнее. Когда индикатор B достигнет отметки C, прекратите поворачивать и отпустите регулирующий стержень. Если Вы нечаянно перерегулировали точку отключения (трещетка слышна после того, как индикатор был зафиксирован), продолжите поворачивать регулирующий стержень в том же самом направлении и повторите снова весь процесс настройки.

рис. K-1: Блок выключателей



9.2 Установка конечного положения ОТКРЫТО (белая секция)

- Поверните маховик против часовой стрелки до того, как откроется клапан, затем поверните обратно приблизительно на S оборота.
- **Вдавите** и поверните регулирующий стержень D (рисунок K-1) отверткой (5 мм) по стрелке, между тем наблюдая за индикатором E. Пока ощущается и слышна трещетка, индикатор E перемещается все время на 90°. Когда индикатор E окажется под углом 90° к отметке F, продолжайте поворачивать, но медленнее. Когда индикатор E достигнет отметки F, прекратите поворачивать и отпустите регулирующий стержень. Если Вы нечаянно перерегулировали точку отключения (трещетка слышна после того, как индикатор был зафиксирован), продолжите поворачивать регулирующий стержень в том же самом направлении и повторите снова весь процесс настройки.

9.3 Проверка концевых выключателей

Красные кнопки T и P (рисунок K-1) используются для ручной регулировки концевых выключателей.

- Поворачивая T по стрелке LSO (WSL) запускается концевой выключатель ЗАКРЫТО.
- Поворачивая P по стрелке LSO (WSL) запускается концевой выключатель ОТКРЫТО.

10.

Регулировка блока выключателей DUO(опция)

С помощью двух промежуточных путевых выключателя можно включить или выключить любую настройку.



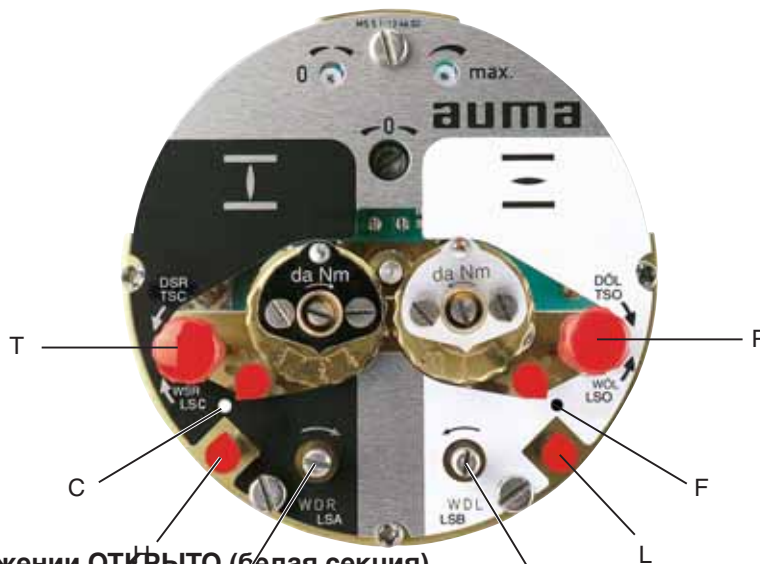
Для регулировки, точка срабатывания (промежуточное положение) должна быть приближена к тому же направлению, которое будет задействовано во время работы.

10.1 Регулировка направления в положении ЗАКРЫТО (черная секция)

- Передвиньте клапан в нужную промежуточную позицию.
- **Вдавите** и поверните регулирующий стержень G (рисунок K-2) отверткой (5 мм) по стрелке, между тем наблюдая за индикатором H. Пока ощущается и слышна трещетка, индикатор H перемещается все время на 90°.

Когда индикатор H окажется под углом 90° к отметке C, продолжайте поворачивать, но медленнее. Когда индикатор H достигнет отметки C, прекратите поворачивать и отпустите регулирующий стержень. Если Вы нечаянно перерегулировали точку отключения (трещетка слышна после того, как индикатор был зафиксирован), продолжите поворачивать регулирующий стержень в том же самом направлении и повторите снова весь процесс настройки.

рис. K-2: Блок выключателей



10.2 Регулировка направления в положении ОТКРЫТО (белая секция)

- Передвиньте клапан в нужную промежуточную позицию.

10.3 Проверка блока выключателей DUO

Красные кнопки Т и Р (рисунок K-2) используются для ручной регулировки блока выключателей DUO.

- Поворачивая Т по стрелке TSC (DSR) запускается концевой выключатель DUO для положения ЗАКРЫТО. Моментный выключатель ЗАКРЫТО срабатывает одновременно.
- Поворачивая Р по стрелке TSO (DSR) запускается концевой выключатель DUO для положения ОТКРЫТО. Моментный выключатель ОТКРЫТО срабатывает одновременно.

11. Регулировка моментного выключателя

11.1 Регулировка



- Регулировка момента должна быть точно настроена под клапан!
- Эти регулировки могут быть изменены только с согласия завода изготовителя арматуры!

рис. L: Установочные головки
регулировка ЗАКРЫТО



регулировка ОТКРЫТО



- Открутите оба блокирующих винта O (рисунок L).
- Поверните моментную муфту для регулировки нужного момента (1 da Nm = 10 Нм).
Например:
На рисунке J показаны следующие регулировки:
3.5 da Nm = 35 Нм для направления ЗАКРЫТО
4.5 da Nm = 45 Нм для направления ОТКРЫТО
- Закрутите обратно блокирующие винты O



- Моментные выключатели также срабатывают в ручном режиме
- Моментное выключение защищает от перегрузки по крутящему моменту на всем пути перемещения, а также в момент остановки двигателя в конечном положении концевыми выключателями.

11.2 Проверьте моментные выключатели

Красные кнопки T и P (рисунок K-2) используются при срабатывании моментных выключателей в ручном режиме:

- Поворачивая T по стрелке TSC (DSR) моментный выключатель срабатывает для положения ЗАКРЫТО.
- Поворачивая P по стрелке TSO (DЦL) моментный выключатель срабатывает для положения ОТКРЫТО.
- Если в привод установлен концевой выключатель DUO, промежуточные выключатели срабатывают одновременно.

12. Тестирование работы

12.1 Проверка направления вращения

- При наличии диска-индикатора установите его на вал. Направление вращения диска-индикатора (рисунок М-1) показывает направление вращения выходного вала.
- При отсутствии диска-индикатора, направление вращения можно увидеть по полуму валу. Для этого открутите заглушку (№ 27) (рисунок М-2).



- Передвиньте вручную привод в промежуточное положение или в положение, чтобы оставалось достаточно расстояния от конечного положения.
- Включите привод в направлении ЗАКРЫТО и проследите за направлением вращения:



Если направление вращения не верно, выключите немедленно привод

Затем откорректируйте последовательность фазы моторного подсоединения. Протестируйте работу снова.

таблица 6:

Направление вращения индикатора-диска:	
счетчик по часовой стрелке	correct
Направление вращения пологовала:	
по часовой стрелке	правильно

12.2 Проверка отключения по положению

- Передвиньте вручную привод в оба конечных положения клапана.
- Проверьте, правильно ли установлены концевые выключатели. Обратите внимание на то, чтобы соответствующий выключатель срабатывал в каждом из конечных положений и снова отключался после изменения направления вращения. Если этого не происходит, нужно заново отрегулировать как описано на странице 15.

Если привод не оборудован дополнительными опциями (пункты 13. - 15.) требующие регулировки:

- Закройте блок выключателей (см. страницу 23, пункт 16.).

13. Регулировка потенциометра (опция)

– Для удаленной индикации –

- Передвиньте клапан в конечное положение ЗАКРЫТО.
- Снимите диск-индикатор, если он установлен.
- Поворачивайте потенциометр (E2) по часовой стрелке пока не почувствуете стопор.
Конечное положение ЗАКРЫТО соответствует 0 %, конечное положение ОТКРЫТО 100 %.
- Поверните потенциометр (E2) немного назад.



При использовании понижающего редуктора с неправильно подобранным передаточным отношением не удастся добиться полного использования изменения сопротивления потенциометра при полном ходе арматуры.

- Выполните точную настройку нулевой точки отсчета на внешнем регулировочном потенциометре (для удаленной индикации).

рис N: Блок выключателей



14. Регулировка электронного датчика RWG (опция)

– Для удаленной индикации или внешних средств управления –

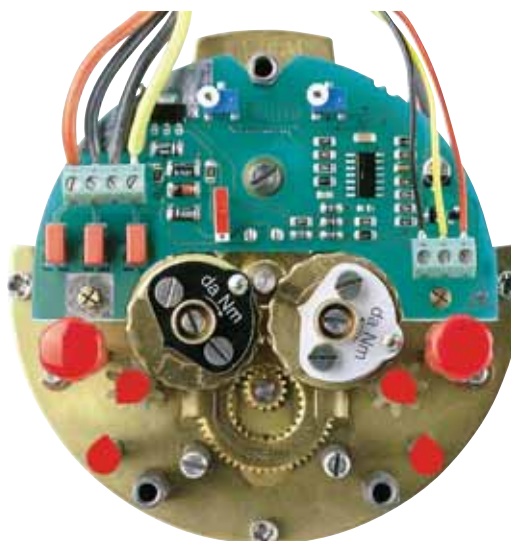
После установки многооборотного привода на арматуру, проверьте регулировку выходного сигнала (см. пункты 14.1 или 14.2) и при необходимости отрегулируйте снова.

таблица 7: Технические характеристики RWG 4020

Схема подключения		KMS TP__ 4 / ___	KMS TP_ 4_ / ___ KMS TP_ 5_ / ___
		3- или 4-х проводная система	2-х проводная система
Выходящий ток	I_a	0 – 20 мА, 4 – 20 мА	4 – 20 мА
Источник тока	U_v	24 В постоянного тока, $\pm 15\%$ сглаженное	14 В постоянного тока + $(I \times R_B)$, макс. 30 В
Макс. входящий ток	I	24 мА при 20 мА выходящий ток	20 мА
макс.загрузка	R_B	600 Ω	$(U_v - 14 \text{ В}) / 20 \text{ мА}$

Плата датчика положения (рисунок P-1) расположена под крышкой (рисунок P-2).

рис. P-1: Плата датчика положения



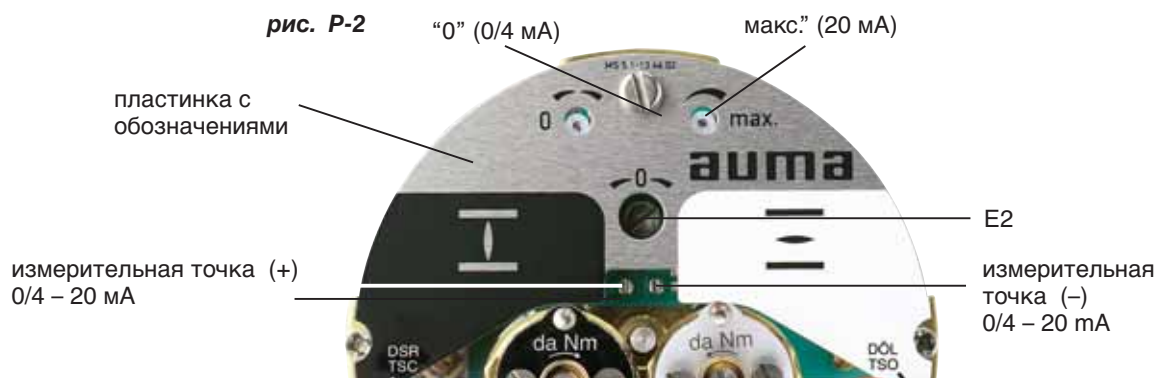
14.1 Регулировка 2– проводной системы 4 - 20 мА и 3-/ 4-х проводной системы 0 – 20 мА

- Подсоедините питание к электронному датчику положения.
- Передвиньте клапан **в конечное положение ЗАКРЫТО**.
- Снимите индикатор-диск, если он есть.
- Подсоедините амперметр на 0 – 20 мА, для измерения делений (рисунок P-2).



Электрическая цепь (внешняя нагрузка) должна быть подключена (макс.нагрузка R_B), или замкнуты соответствующие контакты (см. электрическую схему подключения), в противном случае нельзя будет снять правильные данные.

- Поверните потенциометр (E2) по часовой стрелке до стопора.
- Поверните потенциометр (E2) немного назад.



- Поверните потенциометр “0” по часовой стрелке пока не начнет возрастать токовый сигнал.
- Поверните потенциометр “0” назад до тех пор, пока не достигните следующих показателей:
для 3- или 4-проводной системы:
примерно 0.1 мА
для 2-проводной системы: примерно 4.1 мА.
Это гарантирует, что сигнал не покидает пределы мертвой точки.
- Передвиньте клапан в положение ОТКРЫТО.
- Установите потенциометр в положение “max.” с конечным значением 20 мА.
- Снова установите клапан в конечную позицию ЗАКРЫТО и проверьте настройку минимального значения(0.1 мА или 4.1 мА). При необходимости откорректируйте регулировку.



Если не удастся максимальная настройка, нужно проверить правильность выбора понижающей передачи.

14.2 Регулировка 3-/ 4- проводной системы 4 – 20 мА

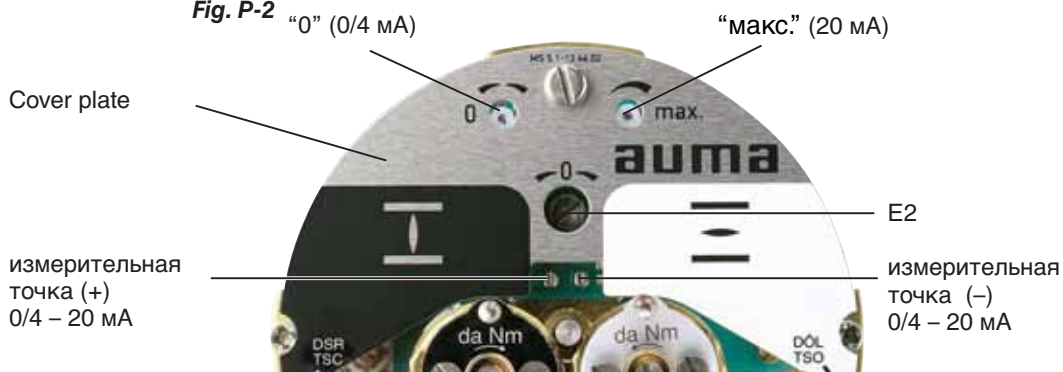
- Подсоедините напряжение к электронному датчику положения.
- Переведите клапан в конечное положение ЗАКРЫТО.
- Снять индикатор-диск, если установлен.
- Подсоединить амперметр для 0 – 20 мА к измерительным точкам (рисунок P-2).



Электрическая цепь (внешняя нагрузка) должна быть подключена (макс.нагрузка R_B), или замкнуты соответствующие контакты (см. электрическую схему подключения), в противном случае нельзя будет снять правильные данные.

- Поверните потенциометр (E2) по часовой стрелке до упора.
- Поверните потенциометр (E2) немного назад.

Fig. P-2 “0” (0/4 мА)



- Поверните потенциометр “0” по часовой стрелке пока не начнет возрастать токовый сигнал.
- Поверните подстроечный потенциометр “0” до величины тока приблизительно 0.1 мА.
- Передвиньте клапан в конечное положение ОТКРЫТО.
- Установите потенциометр в положение “max.” с конечным значением 16 мА.
- Передвиньте клапан в конечное положение ЗАКРЫТО.
- Отрегулируйте выходной сигнал потенциометром “0” с 0.1 мА на начальную величину 4 мА.
Одновременно с этим перемещается и конечная величина на 4 мА, так что диапазон перемещения теперь 4 – 20 мА.
- Снова переведите привод в обе конечные позиции и проверьте регулировку. При необходимости откорректируйте регулировку.



Если не настраивается максимальное значение, нужно проверить правильность выбора понижающей передачи.

15. Регулировка механического индикатора положения (опция)

Мы установили подходящую понижающую передачу. Если в последующей работе число оборотов на ход изменены, то возможна замена понижающей передачи.



- Наденьте индикатор-диск на вал.
- Передвиньте клапан в конечное положение ЗАКРЫТО.
- Поверните нижний индикатор-диск (рисунок Q1) до символа  ЗАКРЫТО так, чтобы он совпал с меткой на крышке (рисунок Q-2).
- Переведите привод в конечное положение ОТКРЫТО.
- Держите нижний индикатор-диск в положении ЗАКРЫТО и поверните верхний диск с символом  ОТКРЫТО до совпадения с меткой на крышке
MEN224

рис. Q-1:

указательный диск

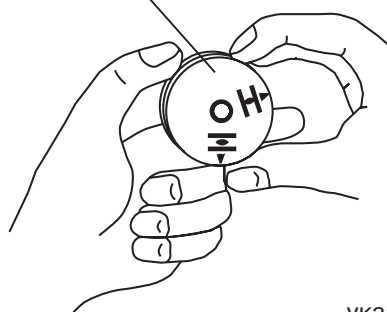


рис. Q-2:



Индикатор-диск вращается примерно на 180 - 230 ° при полном перемещении от положения ОТКРЫТО в положение ЗАКРЫТО или наоборот.

На заводе устанавливается соответствующий понижающий редуктор. Если настройки диапазона оборотов будут изменены, то необходима замена понижающего редуктора.

16. Как закрыть блок выключателей

- Очистите уплотняющие поверхности
- Проверьте уплотнительное кольцо
- Нанесите тонкий слой смазки, не содержащей кислоты, на уплотняющую поверхность
- Наденьте крышку на блок выключателей и затяните болты.



После технического осмотра, проверьте целостность слоя краски многооборотного привода. Если после установки обнаружались сколы краски, нужно их замазать, чтобы избежать коррозии.

17. Степень защиты оболочки IP 68 (опция)

Определение

Согласно стандарту DIN EN 60 259, особые требования предъявляемые к степени защиты оболочки IP 68 должны быть согласованы между изготовителем и потребителем.

Приводы и блоки управления AUMA с защитой оболочки IP 68 предполагают следующие требования:

- Протяжительность затопления в воду макс.72 часа
- Макс. глубина погружения 6 м
- Во время затопления возможно до 10 срабатываний
- Во время погружения регулирующая работа не возможна

Степень защиты оболочки IP 68 включает в себя защиту всех внутренних механизмов привода (мотор,редуктор, блок выключателей,блок управления, и клеммный блок).

Для многооборотных приводов необходимо соблюдать последовательность:

При использовании типов выходного вала A и AF (резьбовая втулка), полый вал не предохраняется от проникновения воды по штоку арматуры во время погружения. Это ведет к коррозии. Также вода проникает в упорный подшипник выходного вала типа A, вызывая коррозию и повреждая его. Таким образом выходные валы типов A и AF не должны применяться.

Технический контроль

Приводы и блоки управления AUMA с защитой оболочки IP 68 проходят испытания на заводе.

Кабельные вводы

- Чтобы оболочка обеспечивала степень защиты IP 68, необходимо использовать соответствующие герметичные кабельные вводы. Их размер должен совпадать с внешним диаметром кабеля, см. рекомендации завода изготовителя кабельных вводов.
- В стандартном исполнении приводы и блоки управления поставляются без кабельных вводов. На заводе в резьбу вставляют заглушку.
- Можно сделать дополнительный заказ на кабельные вводы. Для этого необходимо точно определить внешний диаметр кабеля.
- На кабельные вводы нужно надеть уплотнительное кольцо.
- Дополнительно рекомендуется применять жидкий уплотняющий материал (Loctite).

технический осмотр

При техническом осмотре нужно обратить внимание на следующие моменты:

- Уплотненные поверхности корпуса и крышек должны быть чистыми
- Уплотнительные кольца не должны быть повреждены
- На уплотненные поверхности должен быть нанесен тонкий слой неокислотной смазки
- Крышки должны быть закручены плотно и равномерно

После погружения

- Осмотрите привод.
- При попадании внутрь воды, просушите привод и проверьте правильность работы функций.

18. Применении во взрывоопасной Зоне 22 (Опция)

Многооборотные приводы типа диапазонов SA 07.1 – SA 16.1/SAR 07.1 – SAR 16.1 в базовом исполнении AUMA NORM отвечают требованиям для применения в зонах повышенной опасности Зоны 22, в соответствии с директивой ATEX 94/9/EC.

Приводы разработаны с защитой оболочки IP 67 или IP 68 и отвечают требованиям стандарта EN 50281-1-1:1998 пункт 6 - Электрические аппараты для применения во взрывоопасных зонах, требования для электрического оборудования категория 3 - с защитной оболочки. Для выполнения всех требований стандарта EN 50281-1-1: 1998, должны быть выполнены следующие пункты:

- В соответствии с директивой ATEX directive 94/9/EC, многооборотные приводы должны быть оснащены дополнительной идентификацией – II3D IP6X T150 °C.
- Максимальный нагрев поверхности привода 150 °C рассчитан на температуру окружающей среды +40 °C в соответствии со стандартом EN 50281-1-1 пункт 10.4. Согласно пункту 10.4, возрастающее отложение пыли на оборудовании не берется в расчет при определении макс. температуры нагрева поверхности.
- Правильное подключение термовыключателей или PTC термисторов так же как и выполнение определенного типа работы и технические данные являются предпосылкой для соответствия с максимальным нагревом поверхности многооборотного привода.
- При отключенном электричестве можно поставить заглушку на штекерное соединение или вынуть его.
- Используемые кабельные вводы должны соответствовать категории II3D и требованиям по степени защиты оболочки IP 67.
- Приводы должны иметь внешнее заземление при подключении (аксессуар) к потенциалу или оно должно быть встроено в заземленную систему труб.
- Заглушка (27) или защитная труба с крышкой (160.1 и 160.2) для уплотнения полого вала должны быть установлены таким образом, чтобы гарантировать взрывозащиту.
- Главным правилом является соблюдение требований EN 50281-1-1 в зонах повышенной опасности. При техническом осмотре, обслуживании и вводе в эксплуатацию для надежной работы многооборотных приводов необходим квалифицированный персонал и специальный уход .

19. Техническое обслуживание

После обслуживания проверьте нет ли сколов краски. При их наличии закрасьте их, чтобы избежать коррозии. AUMA может поставить по запросу небольшое количество краски.

Многооборотные приводы AUMA не требуют частого технического обслуживания.
Правильный ввод в эксплуатацию предопределяет надежную работу.

Уплотнители изготовлены из эластомеров, степень изношенности которых нужно периодически проверять и при необходимости заменять.

Также очень важно, чтобы уплотнительные кольца на крышке были правильно расположены и кабельные вводы должны быть закручены плотно во избежании проникновения воды или грязи.

Дополнительно мы рекомендуем:

- Если привод мало задействован, запускайте его каждые 6 месяцев для того, чтобы убедиться, что привод всегда готов к работе.
- После ввода в эксплуатацию проверяйте плотность болтов между приводом и арматурой/редуктором примерно через 6 месяцев, а затем каждый год. Эти данные можно найти в таблице 2, страница 8.
- Для многооборотного привода с выходным валом тип А: смазывайте литиевой многоцелевой смазкой на основе минерального масла при помощи шприца с интервалом приблизительно 6 месяцев с момента ввода в эксплуатацию (количество см. в таблице 3, страница 9).

20. Смазка

- На заводе корпус привода заполняется смазочным материалом.
- Рекомендуемая замена смазки проводится:
 - При небольших количествах запусков, после 10 – 12 лет
 - При частых запусках, после 6 – 8 лет



Шток смазывается отдельно.

21. Утилизация и переработка

Приводы AUMA рассчитаны на довольно долгий срок эксплуатации. Приводы имеют модульный дизайн и легко демонтируются, разбираются и сортируются по типу материала и т.д.:

- электронный лом
- различные металлы
- пластик
- смазка и масло

Последующее применение:

- Соберите смазку и масло во время разборки привода. Эти материалы загрязняют воду и не должны попасть в окружающую среду.
- Поместите разобранный материал в место захоронения отходов или рассортируйте по типу материала для последующей переработки.
- Соблюдайте инструкции вашей страны по удалению отходов.

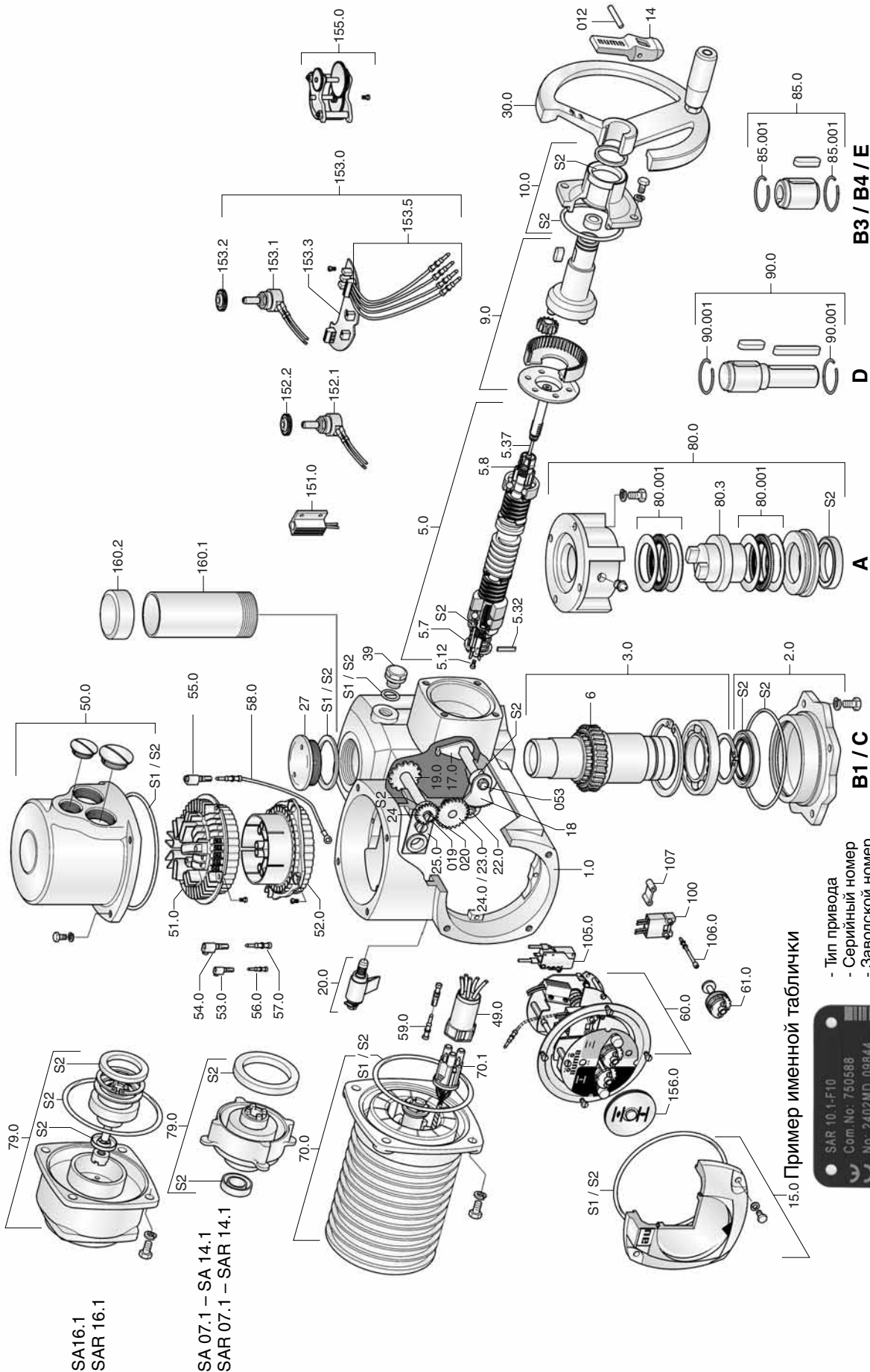
22. Сервис

AUMA предлагает сервисные работы по осмотру и техническому обслуживанию приводов. Адреса офисов AUMA и представителей можно найти на странице 36 и в Интернете (www.auma.com).

Заметки

Заметки

23. Список запасных частей для многооборотного привода SA(R) 07.1 - SA(R) 16.1 с клеммной крышкой AUMA



SA16.1
SAR 16.1

SA 07.1 – SA 14.1
SAR 07.1 – SAR 14.1

- Тип привода
- Серийный номер
- Заводской номер
- Степень защиты
- Диапазон момента в положении ОТКРЫТО/ЗАКРЫТО
- Смазка
- Температурный диапазон

15.0 Пример именной таблички



Примечание:

При размещении заказа на запасные части, важно указать тип привода и номер, который указан на именной табличке. Заказываемые запасные части могут немного отличаться от представленных в этих инструкциях.

№.	Тип	Назначение	№.	Тип	Назначение
012	E	Штырь с пазом	58.0	B	Провод для заземления
019	E	Винт	59.0 ¹⁾	B	Штырьковое подсоединение для двигателя и термовыключателей
020	E	Зажимная шайба			
053	E	Винт с потайной головкой			
1.0	B	Корпус.	60.0	B	Блок управления (без выключателей)
2.0	B	Фланец в основании	61.0	B	Элемент выключения по моменту
3.0	B	Полый вал (без червячного колеса)			
5.0	B	Червячный вал	70.0	B	Мотор
5.12	E	Установочный винт с плоским концом и шестигранным углублением под ключ	70.1 ¹⁾	B	Подсоединение мотора (без штырьков)
5.32	E	Соединительный штырь			
5.37	B	Главная тяга	79.0 ²⁾	B	Планетарная передача для мотора
5.7	E	Подсоединение мотора	80.0 ³⁾	B	Выходной вал тип А (без резьбы на крышке)
5.8	B	Подсоединение ручной передачи			
6	E	Червячное колесо	80.001 ³⁾	E	Упорный подшипник
9.0	B	Планетарная передача для ручной передачи	80.3 ³⁾	E	Крышка типа А (без резьбы)
10.0	B	Стопорный фланец	85.0 ³⁾	B	Выходной вал ВЗ
14	E	Рычаг переключения	85.001 ³⁾	E	Упорное кольцо
15.0	B	Крышка для блока выключателей			
17.0	B	Моментный рычаг	90.0 ³⁾	B	Выходной вал D
18	E	Зубчатый сегмент	90.001 ³⁾	E	Упорное кольцо
19.0	B	Ведомая шестерня			
20.0	B	Размах рычага	100	B	Выключатель для отключения по положению/ моменту (включая штырьки к проводам)
22.0	B	Ведущая шестерня II для отключения по моменту			
23.0	B	Ведущее колесо для отключения по положению	105.0	B	Датчик-мигалка включая штырьки к проводам (без импульсного диска и изляционной платы)
24	E	Маховик для концевого выключения			
24.0	B	Промежуточное колесо для отключения по положению	106.0	B	Резьбовая шпилька для выключателей
25.0	E	Стопорная плата	107	E	Прокладка
27	E	Резьбовая заглушка	151.0	B	Обогреватель
30.0	B	Ручное колесо с рукоядкой	152.1 ³⁾	B	Потенциометр (без предохранительной муфты)
39	E	Резьбовая заглушка			
49.0 ¹⁾	B	Гнездо для подключения мотора	152.2 ³⁾	B	Предохранительная муфта для потенциометра
50.0	B	Крышка			
51.0	B	Штырьковое подключение(со штырьками)	153.0 ³⁾	B	RWG
52.0	B	Штырьковое подключение (без штырьков)	153.1 ³⁾	B	Потенциометр для RWG (без предохранительной муфты)
53.0	B	Подключения для блока управления			
54.0	B	Подключение для мотора	153.2 ³⁾	B	Предохранительная муфта для RWG
55.0	B	Подключение для заземления			
56.0	B	Заглушка для блока управления	153.3 ³⁾	B	Электронная плата RWG
57.0	B	Заглушка для мотора	153.5 ³⁾	B	Провод для RWG

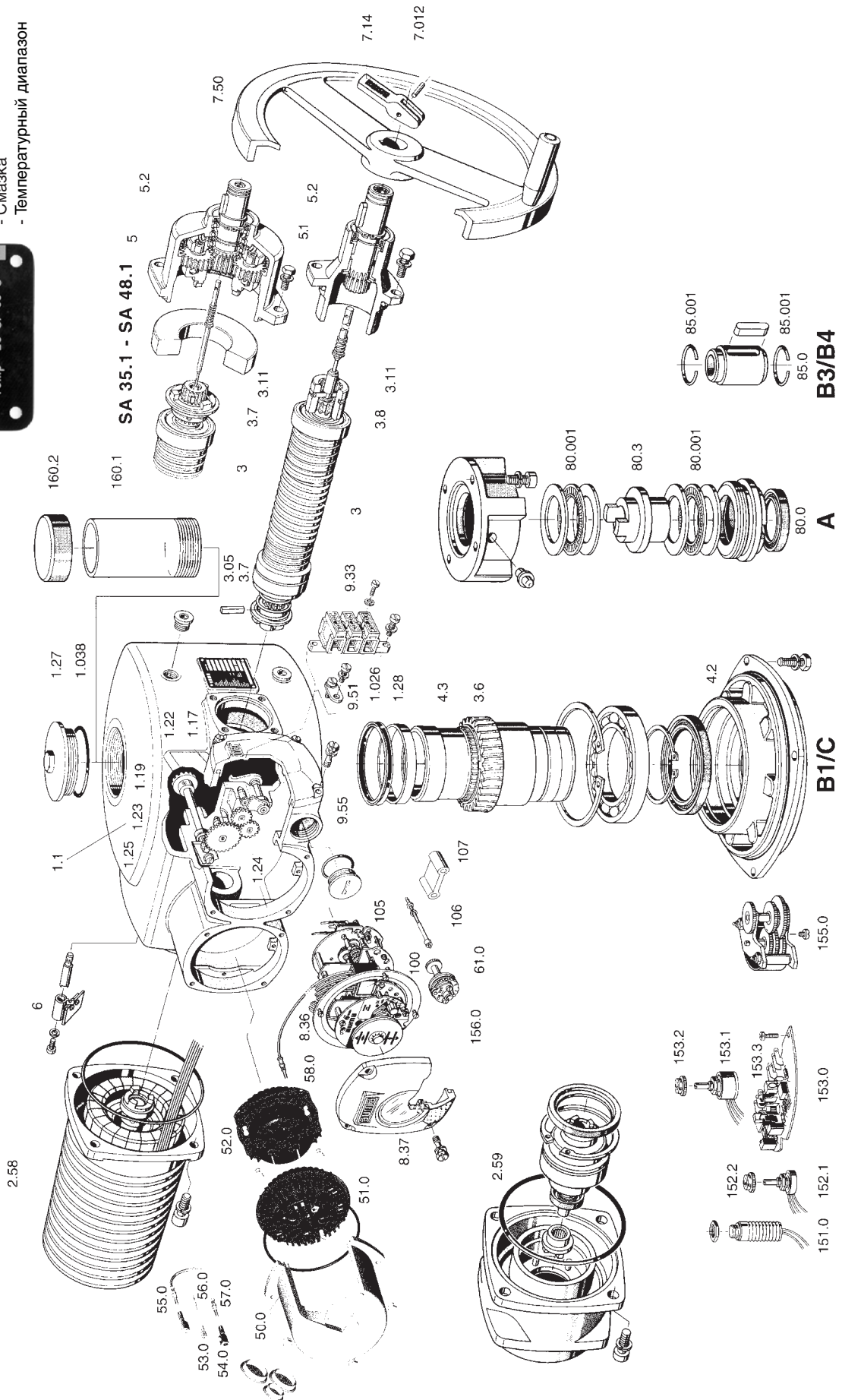
- 1) SA 16.1 с выходной скоростью вращения от 32 до 180 об/мин или SAR 16.1 с выходной скоростью вращения от 32 и 45 об/мин без штекерного подсоединения; мотор напрямую подключен к электронной плате логики (N. 52.0) .
- 2) не для всех скоростей вращения
- 3) не включено в базовое исполнение

24. Список запасных частей для многооборотного привода SA 25.1 - SA 48.1/SAR 25.1 - SAR 30.1

Пример именной таблички



- Тип привода
- Серийный номер
- Заводской номер
- Степень защиты
- Диапазон момента в положении ОТКРЫТО/ЗАКРЫТО
- Смазка
- Температурный диапазон



Примечания:

При размещении заказа на запасные части, важно указать тип привода и номер, который указан на именной табличке. Заказываемые запасные части могут немного отличаться от представленных в этих инструкциях.

№.	Тип	Назначение	№.	Тип	Назначение
1.026	E	Четырехгранное кольцо / радиальное уплотнение	54.0	B	Гнездо для мотора
1.038	E	Уплотнительное кольцо	55.0	B	Гнездо для заземления
1.1	B	Корпус	56.0	B	Штырьковое подсоединения для блока управления
1.17	B	Рычаг крутящего момента.			
1.19	B	Ведомая шестерня главной передачи	57.0	B	Штырькое подсоединение для мотора
1.22	B	Ведущая шестерня II для моментного отключения	58.0	B	Провод для заземления
1.23	B	Ведущая шестерня для отключения по положению	61.0	B	Головка концевого выключателя
1.24	B	Промежуточная шестерня для отключения по положению	80.0 *	B	Выходной вал тип А (без резьбы на втулке)
1.25	E	Запирающая плата	80.001*	S	Регулировка Упорного подшипника
1.27	E	Резьбовая заглушка	80.3 *	E	Втулка тип А (без резьбы)
1.28	E	Подшипниковая втулка	85.0 *	B	Выходной вал тип В3
2.58	B	Мотор	85.001*	E	Упорное кольцо
2.59 ●	B	Планетарная передача для мотора	100	B	Выключатель для концевого/ моментного отключения (включая штырьки к проводам)
3	B	Ведущий вал			
3.05	E	Установочный штифт	105	B	Датчик-мигалка, включая штырьки к проводам (без импульсного диска и изоляционной платы)
3.11	B	Главная тяга			
3.6	B	Червячная передача			
3.7	E	Сцепление	106.0	B	Резьбовые шпильки для выключателей
3.8	B	Сцепление ручной передачи			
4.2	B	Фланец	107	E	Прокладка
4.3	B	Полый вал	151.0	B	Обогреватель
5	B	Планетарная передача для ручной передачи	152.1 *	B	Потенциометр (без предохранительной фрикционной муфты)
5.1	E	Монтажный фланец	152.2 *	B	Предохранительная фрикционная муфта для потенциометра
5.2	B	Вал маховика			
6	B	Амплитуда рычага	153.0 *	B	RWG
7.012	E	Надсеченый болт	153.1 *	B	Потенциометр для RWG (без предохранительной муфты)
7.14	E	Рычаг переключения			
7.50	B	Маховик с рычагом переключения	153.2 *	B	Предохранительная муфта для RWG
8.36	B	Блок управления (без выключателей)	153.3 *	B	Печатная плата для RWG
8.37	B	Крышка блока выключателей	155.0 *	B	Понижающий редуктор
9.33	B	Клеммный блок для подсоединения мотора	156.0 *	B	Индикатор механического положения
9.51	B	Заземление	160.1 *	E	Защитная трубка (без крышки)
9.55	B	Крышка для блока подсоединения мотора	160.2 *	E	Cap
50.0	B	Заглушка для крышки	S1	S	Уплотнительный набор (маленький)
51.0	B	Гнездовое подсоединение	S2	S	Уплотнительный набор (большой)
52.0	B	Штырьковое подсоединение (без игл)			
53.0	B	Гнездо для блока управления			

● не для всех значений выходных скоростей

* не включено в базовую комплектацию

25. Декларация Соответствия и Декларация корпорации

AUMA Riester GmbH & Co. KG Tel +49 7631 809-0
Aumastr. 1 Fax +49 7631 809-1250
79379 Müllheim, Germany Riester@auma.com
www.auma.com



Original Declaration of Incorporation of Partly Completed Machinery (EC Directive 2006/42/EC) and EC Declaration of Conformity in compliance with the Directives on EMC and Low Voltage

for electric AUMA multi-turn actuators of the type ranges **SA 07.1 – SA 48.1** and **SAR 07.1 – SAR 30.1**
in versions **AUMA NORM, AUMA SEMIPACT, AUMA MATIC** or **AUMATIC**.

AUMA Riester GmbH & Co. KG as manufacturer declares herewith, that the above mentioned multi-turn actuators meet the following basic requirements of the EC Machinery Directive 2006/42/EC: Annex I, articles 1.1.2, 1.1.3, 1.1.5, 1.2.1; 1.2.6, 1.3.1, 1.3.7, 1.5.1, 1.6.3, 1.7.1, 1.7.3, 1.7.4

The following harmonised standards within the meaning of the Machinery Directive have been applied:

EN 12100-1: 2003	ISO 5210: 1996
EN 12100-2: 2003	EN 60204-1: 2006

With regard to the partly completed machinery, the manufacturer commits to submitting the documents to the competent national authority via electronic transmission upon request. The relevant technical documentation pertaining to the machinery described in Annex VII, part B has been prepared.

AUMA multi-turn actuators are designed to be installed on industrial valves. AUMA multi-turn actuators must not be put into service until the final machinery into which they are to be incorporated has been declared in conformity with the provisions of the EC Directive 2006/42/EC.

Authorised person for documentation: Peter Malus, Aumastrasse 1, D-79379 Muellheim

As partly completed machinery, the multi-turn actuators further comply with the requirements of the following directives and the respective approximation of national laws as well as the respective harmonised standards as listed below:

(1) Directive relating to Electromagnetic Compatibility (EMC) (2004/108/EC)

EN 61000-6-4: 2007
EN 61000-6-2: 2005

(2) Low Voltage Directive (2006/95/EC)

EN 60204-1: 2006 EN 60034-1: 2004
EN 50178: 1997 EN 61010-1: 2001

Year of affixing of the CE marking: 2010

Muellheim, 2009-12-29



H. Newerla, General Management

Оглавление

Д		М		Т	
Диск индикатора	23	Маховик	10	Техническое обслуживание	4
Двойные выключатели	13			Технические данные	5
Декларация Соответствия	34	О		Транспортировка	7
Директива Объединения	34	Обогреватель	12	Типы выходного вала	8
2-х жильная система	21			Тестирование	18
		П		У	
З		Потенциометр	19	Установка на арматуру /редуктор	8
Заключительная обработка штока (тип выходного вала А)		Р		Удаленная индикация	19,20
Защитная труба	9	Регулировка блока выключателей DUO	16	Упаковка	7
Защита мотора	12	Ручное управление	10	Х	
3-/ 4-х жильная система	22	Регулировка моментных выключателей	17	Хранение	7
Защита оболочки IP68	24			Э	
И		С		Электрическое подключение	11
Интернет	35	Смазка	26	Электронный датчик положения RWG	20
Индикатор положения	23	Средство противокоррозийной защиты для светлых поверхностей	7		
Инструкция по безопасности	4	Сервис	27		
Индикатор механического положения	23	Список запасных частей	30,32		
К					
Концевые выключатели	15,16				
Концевые выключатели	13				

Информацию о продукции также можно найти в Интернете

Схемы электрического подключения, протоколы осмотра, и другую информацию по приводам можно загрузить из Интернета введя номер заказа или номер привода (указанный на именной табличке).

auma®

Solutions for a world in motion

Европа

AUMA Riemer GmbH & Co. KG

Factory Müllheim
DE-79373 Müllheim
Tel +49 7631 809 - 0
riester@auma.com
www.auma.com

Factory Ostfildern-Nellingen
DE-73747 Ostfildern
Tel +49 711 34803 - 3000
riester@wof.auma.com

Service Centre Cologne
DE-50858 Köln
Tel +49 2234 20379 - 00
Service@sck.auma.com

Service Centre Magdeburg
DE-39167 Niederdodeleben
Tel +49 39204 759 - 0
Service@scm.auma.com

AUMA Armaturentriebe GmbH
AT-2512 Tribuswinkel
Tel +43 2252 82540
office@auma.at
www.auma.at

AUMA (Schweiz) AG
CH-8965 Berikon
Tel +41 566 400945
RettichP.ch@auma.com

AUMA Servopohony spol. s r.o.
CZ-10200 Praha 10
Tel +420 272 700056
auma-s@auma.cz
www.auma.cz

OY AUMATOR AB
FI-02270 Espoo
Tel +35 895 84022
auma@aumator.fi

AUMA France
FR-95157 Taverny Cédex
Tel +33 1 39327272
stephanie.vatin@auma.fr
www.auma.fr

AUMA ACTUATORS Ltd.
GB- Clevedon North Somerset BS21 6QH

Tel +44 1275 871141
mail@auma.co.uk
www.auma.co.uk

AUMA ITALIANA S.R.L.
IT-20023 Cerro Maggiore (Mi)
Tel +39 0331-51351
info@auma.it
www.auma.it

AUMA BENELUX B.V.
NL-2314 XT Leiden
Tel +31 71 581 40 40
office@benelux.auma.com
www.auma.nl

AUMA Polska Sp. z o.o.
PL-41-310 Dabrowa Górnicza
Tel +48 32 26156 68
R.Ludzien@auma.com.pl
www.auma.com.pl

OOO Priwody AUMA
**RU-141400 Moscow region for mail:
124365 Moscow a/ya 11**
Tel +7 495 221 64 28
aumarussia@auma.ru
www.auma.ru

ERICH'S ARMATUR AB
SE-20039 Malmö
Tel +46 40 311550
info@erichsarmatur.se
www.erichsarmatur.se

GRÖNBECH & SÖNNER A/S
DK-2450 København SV
Tel +45 33 26 63 00
GS@g-s.dk
www.g-s.dk

IBEROPLAN S.A.
ES-28027 Madrid
Tel +34 91 3717130
iberoplan@iberoplan.com

D. G. Bellos & Co. O.E.
GR-13671 Acharnai Athens
Tel +30 210 2409485
info@dgbellos.gr

SIGURD SØRUM A. S.
NO-1301 Sandvika
Tel +47 67572600
post@sigurd-sorum.no

INDUSTRA
PT-2710-297 Sintra
Tel +351 2 1910 95 00
jpalhares@tyco-valves.com

MEGA Endüstri Kontrol Sistemleri Tic. Ltd. Sti.
TR-06460 Öveçler Ankara
Tel +90 312 472 62 70
megaendustri@megaendustri.com.tr

CTS Control Limited Liability Company
UA-02099 Kiyiv
Tel +38 044 566-9971, -8427
v_polyakov@cts.com.ua

Африка

AUMA South Africa (Pty) Ltd.
ZA-1560 Springs
Tel +27 11 3632880
aumasa@mweb.co.za

A.T.E.C.
EG- Cairo
Tel +20 2 3599680 - 3590861
atec@intouch.com

Америка

AUMA ACTUATORS INC.
US-PA 15317 Canonsburg
Tel +1 724-743-AUMA (2862)
mailbox@auma-usa.com
www.auma-usa.com

AUMA Chile Representative Office
CL- Buin
Tel +56 2 821 4108
aumachile@adsl.tie.cl

LOOP S. A.
AR-C1140ABP Buenos Aires
Tel +54 11 4307 2141
contacto@loopsa.com.ar

Asvotec Termointustrial Ltda.
BR-13190-000 Monte Mor/ SP.
Tel +55 19 3879 8735
atuador.auma@asvotec.com.br

TROY-ONTOR Inc.
CA-L4N 5E9 Barrie Ontario
Tel +1 705 721-8246
troy-ontor@troy-ontor.ca

MAN Ferrostaal de Colombia Ltda.
CO- Bogotá D.C.
Tel +57 1 401 1300
dorian.hernandez@manferrostaal.com
www.manferrostaal.com

PROCONTIC Procesos y Control Automático
EC- Quito
Tel +593 2 292 0431
info@procontic.com.ec

IESS DE MEXICO S. A. de C. V.
MX-C.P. 02900 Mexico D.F.
Tel +52 55 55 561 701
informes@iess.com.mx

Corsusa S.A.C.
PE- Miraflores - Lima
Tel 00511444-1200 / 0044 / 2321
corsusa@corsusa.com
www.corsusa.com

PASSCO Inc.
PR-00936-4153 San Juan
Tel +18 09 78 77 20 87 85
Passco@prtc.net

Suplibarca
VE- Maracaibo Estado, Zulia
Tel +58 261 7 555 667
suplibarca@intercable.net.ve

Азия

AUMA Actuators (Tianjin) Co., Ltd.
CN-300457 Tianjin Teda District
Tel +86 22 6625 1310
mailbox@auma-china.com
www.auma-china.com

AUMA (INDIA) PRIVATE LIMITED
IN-560 058 Bangalore
Tel +91 80 2839 4655
info@auma.co.in
www.auma.co.in

AUMA JAPAN Co., Ltd.
JP-210-0848 Kawasaki-ku, Kawasaki-shi Kanagawa

Tel +81 44 329 1061
mailbox@auma.co.jp
AUMA ACTUATORS (Singapore) Pte Ltd.
SG-569551 Singapore

Tel +65 6 4818750
sales@auma.com.sg
www.auma.com.sg

AUMA Middle East Rep. Office
AE- Dubai
Tel +971 4 3682720
auma@emirates.net.ae

PERFECT CONTROLS Ltd.
HK- Tsuen Wan, Kowloon
Tel +852 2493 7726
joeip@perfectcontrols.com.hk

DW Controls Co., Ltd.
KR-153-803 Seoul Korea
Tel +82 2 2113 1100
sichoi@actuatorbank.com
www.actuatorbank.com

AL-ARFAJ Eng. Company W. L. L.
KW-22004 Salmiyah
Tel +965 4817448
arfaj@qualitynet.net

BEHZAD Trading Enterprises
QA- Doha
Tel +974 4433 236
behzad@qatar.net.qa

Sunny Valves and Intertrade Corp. Ltd.
TH-10120 Yannawa Bangkok
Tel +66 2 2400656
sunnyvalves@inet.co.th
www.sunnyvalves.co.th/

Top Advance Enterprises Ltd.
TW- Jhonghe City Taipei Hsien (235)
Tel +886 2 2225 1718
support@auma-taiwan.com.tw
www.auma-taiwan.com.tw

Australia

BARRON GJM Pty. Ltd.
AU-NSW 1570 Artarmon
Tel +61 294361088
info@barron.com.au
www.barron.com.au

2006-03-08

auma® auma®

AUMA Riemer GmbH & Co. KG
P. O. Box 1362
D - 79373 Müllheim
Tel +49 (0)7631/809-0
Fax +49 (0)7631/809 250
riester@auma.com
www.auma.com

Приводы АУМА ООО
Россия-141400, Московская обл.,
Химкинский р-н, п. Клязьма,
ОСК "Мидланд", офис 6
тел.: +7 495 221 64 28
факс:+7 495 221 64 38
e-mail: aumarussia@auma.ru



Сертификат регистрац. №
12 100/104 4269

Подробную информацию о продукции компании AUMA можно получить в Интернете на сайте:

www.auma.com

Y000.001/027/ru/1.10