

protherm



PROTHERM СКАТ 9 - 24 К

Инструкция по монтажу и обслуживанию прямонагреваемого электрического котла

PROTHERM, s.r.o.
909 01 Скалица, ул.плк. Плюштя 45
тел.: ++421- 34/ 6966 101, 6966 102
факс: ++421- 34/ 664 4017
www.protherm.sk

Примечание:**Инструкция по монтажу и обслуживанию**

1. Введение.....	3
1.1. Обеспечение безопасности работы прибора и лиц.....	3
2. Характеристика и оснащение котла.....	4
2.1. Характеристика.....	4
2.2. Оснащение котла.....	5
3. Управление и сигнализация.....	5
4. Условия для установки и эксплуатации.....	7
5. Присоединительные размеры и характеристика насоса.....	9
6. Монтаж и размещение котла.....	10
6.1. Электромонтаж.....	11
6.2. Каскадное управление.....	12
7. Эксплуатация.....	12
8. Обслуживание.....	12
9. Комплектность поставки.....	13
10. Гарантий и гарантийные условия.....	13
11. Транспортировка и складирование.....	13
12. Технические параметры.....	14
13. Электрическая схема подключения котла.....	15
13.1. Электрическая схема подключения двух котлов в каскад.....	16
14. Подсоединение электродвигателя с бойлером.....	17

Уважаемый заказчик!

Вы стали владельцем прямонагреваемого электрического котла, предназначенного для системы центрального отопления с возможностью комфортного регулирования тепла.

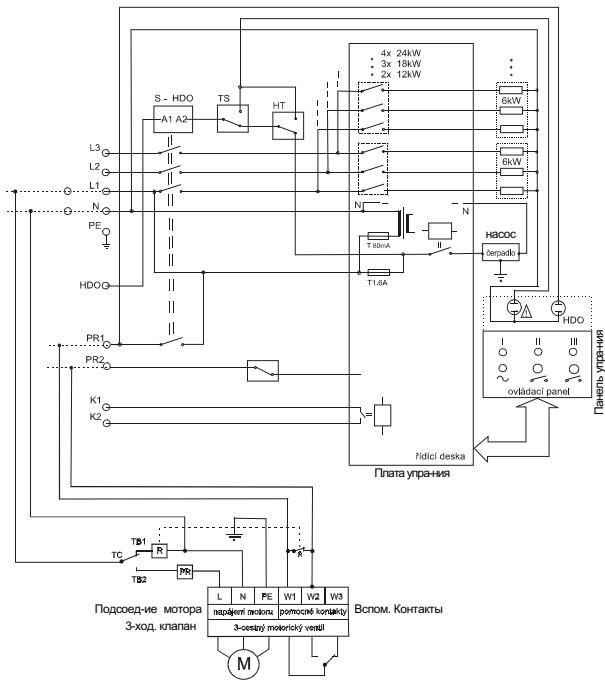
Нашим желанием является то, чтобы электродкотел PROTHERM служил Вам надежно. При его монтаже и обслуживании необходимо соблюдать определенные правила. Поэтому просим внимательно ознакомиться с данной инструкцией и действовать согласно всех предписаний, приведенных в ней.

Верим, что электродкотел PROTHERM поможет Вам создать приятную обстановку и оптимальный тепловой комфорт.

Просим примите во внимание следующие важные правила:

1. Котел и все вспомогательные приборы должны быть смонтированы и применены согласно проекта, соответствующих действующих предписаний и технических норм, а также предписаний производителя.
2. Котел должен быть установлен только в пространстве, для которого предназначен, не разрешается устранять какие-либо элементы работы и безопасности.
3. Введение котла в эксплуатацию должен проводить только уполномоченная сервисная организация производителя.
4. На договорную сервисную организацию необходимо обращаться и в случае возможных неисправностей – неквалифицированное вмешательство может вести к повреждению котла (или вспомогательного оборудования)!!
5. Проконтролируйте комплектность поставки.
6. Проконтролируйте, если данный котел отвечает требуемому типу для применения.
7. Для обслуживания котла внимательно ознакомьтесь со всеми правилами в данной инструкции и действуйте согласно приведенных условий.
8. Не разрешается устранять и повреждать обозначения и надписи на котле.
9. Котел отвечает чешским техническим нормам: ЧСН 07 0240:1993, ЧСН 06 0310:1983, ЧСН 07 7401:1992, ЧСН 06 0830:1996, ЧСН ЕН 60335-1: 1997, ЧСН ЕН 50081-1:1994, ЧСН ЕН 55014-1:1995, ЧСН ЕН 61000-3-2+A12:1997, ЧСН ЕН 61000-3-3:1997, ЧСН ЕН 55014-2:1998, ЧСН ЕН 061008:1997.
10. С котлом и его частями после окончания жизнестойкости необходимо поступать согласно правил по охране окружающей среды.

Примечание:



- TS - датчик давления 0,8 Бар
- HT - аварийный термостат
- PT - раб. Термостат макс. 85 °C
- PR - комн. Регулятор 230В/0,1А
- HDO - общее дистанционное управ-ие
- P-HDO - приемник
- S-HDO - контактор
- K - каскад (только 21 кВт и 24 кВт)
- R - включающее реле
- W1, W2 - вспомогат. Контакты 3цмв
- TC, TB1, Tb2 - контакты термостата резервуара

1. Введение

Разработка новых прямонагреваемых электродов PROTHERM связана с современным трендом развития электродов. Фирма PROTHERM ввела на рынок электроды ряда РЕЙНОК, которые производятся в исполнениях 9, 12, 15, 18, 21 а 24 кВт.

Данный тип котла имеет высокую эффективность работы, т.е. имеет оснащение, которое позволяет работу независимо от оснащения отопительной системы. С помощью упрощенной панели управления можно быстро и легко приспособить работу котла условиям объекта.

1.1. Обеспечение безопасности работы прибора и лиц

Электроды сконструированы и сертифицированы согласно действующих технических норм и предписаний в области проектирования, монтажа и установки электрических приборов, главное, защиты от поражения электрическим током, охране здоровья при работе с котлом, а также обслуживании и эксплуатации.

Кроме требований действующих технических норм, необходимо действовать согласно данной инструкции и сопроводительной документации к котлу от производителя. Необходимо предотвратить вмешательство детей и недееспособных лиц и т.п.

Производитель соблюдает соответствие оборудования с сертифицированным типом посредничеством системы качества согласно стандарта ISO 9001.

Постоянная уровень ухода за оборудованием (т.е. при установке, введении в эксплуатацию, ознакомлении с применением, настройке и регулировании в соответствии с местными условиями, в течение гарантийного и послегарантийного срока) обеспечивается посредничеством сети договорных сервисных организаций производителя.

2. Характеристика и оснащение котла

2.1. Характеристика

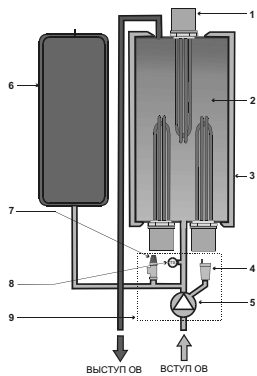
Электрокотлы PROTHERM своей конструкцией предназначены для применения в отопительных теплопроводных системах с принудительной циркуляцией воды. Служит для нагрева отопительной воды, которая поступает в системе центрального или поэтажного отопления посредством насоса к радиаторам.

Электрокотлы оснащены функцией постепенного включения и отключения мощностью макс. до 6 кВт с временной задержкой в диапазоне 10 - 70 секунд в зависимости от мощности котла, поэтому не происходят нежелательные «толчки» в электросетевой сети при включении и отключении котла. Циркуляционный насос работает только необходимое время, чем экономится энергия и снижается возможность механического износа. Насос остается в рабочем состоянии 2 минуты после отключения котла для использования остатка горячей воды, которая остается в котловом теле и распределительных трубах.

Электрокотел встроен в стальной шкаф, передняя стена которого включительно боковых сторон создает механическую конструкцию, которая прикрепляется к задней стене винтами. Подача и отвод отопительной воды подводятся в нижней части, так как и электрическое подключение.

Котлы ряда РЕЙНОК своей конструкцией приспособлены для установки на стену.

Для достижения высших мощностей можно электрокотлы установить в каскад, управляемых одним комнатным регулятором у управляющего котла.



(Рис. 1) Рабочая схема электрокотла

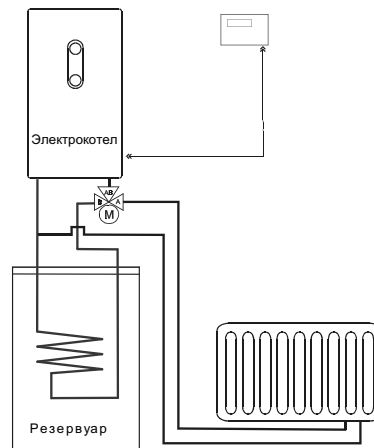
1. отопительная спираль
2. емкость/теплообменник
3. изоляция
4. воздухоотделитель
5. насос
6. расширительный бак
7. предохранительный клапан
8. датчик давления
9. интегрированный гидравлический блок

14. Подключение электрокотла с бойлером

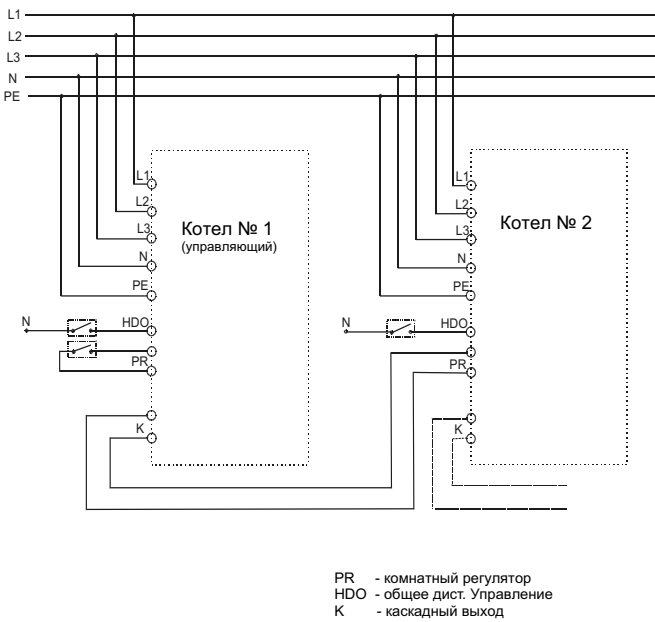
Электрокотлы PROTHERM можно подключить с непрямо нагреваемыми бойлерами PROTHERM ряда B60Z, B100MS, B100Z, B200S и B200Z. Для правильной работы котла с бойлером необходимо обеспечить следующие условия (см. схему на стр.17).

Условия монтажа:

- для разделения отопительной воды в отопление или ГВС необходимо использовать 3-ходовой моторический клапан со вспомогательным включающим контактом (3/4" клапан с внешней резьбой – кат.№ 2046, 1" клапан с внутренней резьбой – кат.№ 2045)
- контакты комнатного регулятора (PR) используются для вспомогательных контактов W1 и W2 3-ходового клапана
- комнатный регулятор подсоединяется между контактом термостата бойлера TB2 и контактом приводящей фазы мотора 3-ходового клапана
- для обеспечения правильной функции при подготовке ГВС необходимо дополнить включающее реле со следующими параметрами : включающий ток контактов от 0,5А/ включающее напряжение 0 – 230В, управляющее напряжение 230 АС
- при присоединении электрокотла с бойлером необходимо соблюдать условия для потребителя и сервисной организации, приведенные в данной инструкции



13.1. Электрическая схема подключения двух котлов в каскад



2.2. Оснащение котла

Электрокотел оснащен цилиндрическим теплообменником с оторительными тенями, гидроблоком, соединяющим циркуляционный насос, датчик давления и предохранительный клапан.

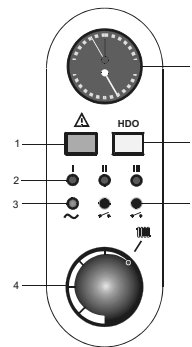
Панель сигнализации и управления мощностью состоит из комбинированного термометра с манометром, рабочего термостата, сигнальных лампочек 1-3 мощностных ступеней, выключателей 2 и 3 мощностных ступеней, сигнальной лампочки HDO (используется в странах, где существует дистанционное управление электроэнергией в сети, т.е. специальные тарифы при отоплении электричеством) и сигнальных лампочек эл.сети и возможной неисправности котла.

Внутренняя часть для управления и безопасности работы содержит электронный включающий блок с контактором для управления сигналом HDO, датчик давления и аварийный термостат.

Для выравнивания теплового растяжения отопительной воды в системе служит 10-литровый расширительный бак.

3. Управление и сигнализация

Электрокотел приспособлен для «безобслуживной» эксплуатации. После включения главного выключателя подачи электроэнергии на панели управления загорится LED – диод зеленого цвета (см.рис.панели управления), которая сигнализирует, что электрокотел подключен к сетевому напряжению. Белая лампочка HDO сигнализирует включение контактора, управляемого сигналом HDO, а также то, если есть или нет забота низкого тарифа при отоплении электроэнергией. При низком тарифе сигнальная лампочка светится.



(Рис. 2) Панель управления

1. индикация перегрева котла и понижения давления воды в котле
2. индикация 1 – 3 мощностной ступени
3. индикация подключения котла к электросети
4. регулятор рабочего термостата котла
5. изображение температуры ОВ и давления воды в котле
6. индикация режима HDO
7. выключатель мощностной ступени

Два выключателя, размещенные в нижней части панели управления позволяют выбрать 3 ступени мощности согласно следующей таблицы:

Мощностной ряд (кВт)	9	12	15	18	21	24
I	0	0	6	6	12	12
I+II	3	6	9	12	15	18
I+III	6	6	12	12	18	18
I+II+III	9	12	15	18	21	24

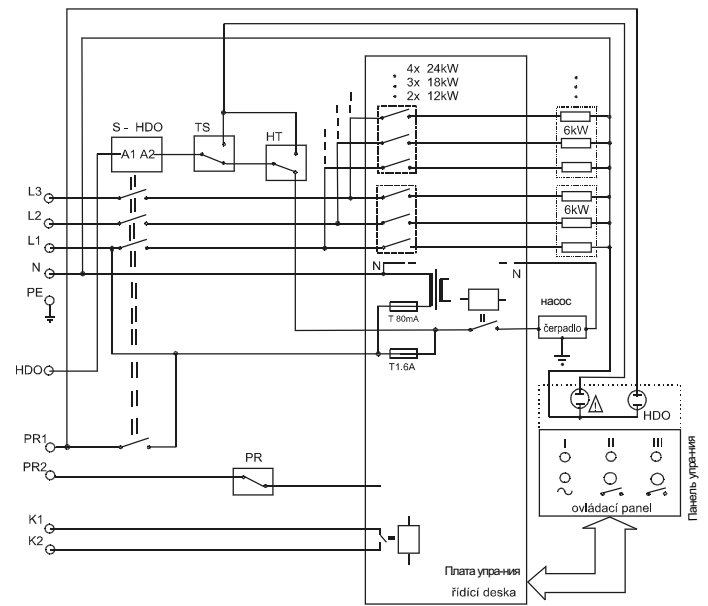
Включенные LED диоды II и III над выключателями сигнализируют, что выключатели являются сомкнутыми и соответствующие отопительные тены в котле работают. LED диод I сигнализирует включение первой ступени и одновременно то, что электрокотел включается и выключается комнатным регулятором или котловым термостатом при условии, что включен режим HDO. При работе двух или более электрокотлов в каскаде, второй котел включается всегда с задержкой после включения последней ступени у предшествующего котла. Котловым термостатом устанавливается максимальная температура, на которую может быть вода в электрокотле нагрета. Его настройку проводите согласно указаний монтажной фирмы, потому что максимальная температура ОВ зависит от вида отопительной системы (напольное отопление, оснащение термостатическими клапанами, подготовка ГВС и т.п.). Настройка комнатного регулятора проводится согласно инструкции к регулятору. При классическом центральном отоплении радиаторами и регулировании с помощью комнатного регулятора, необходимо настроить температуру на котловом термостате выше, напр. 80 °С. При такой настройке электрокотел будет работать с определенной температурой ОВ, которая позволит посредством радиаторов быстрее достичь установленного параметра на комнатном регуляторе. Однако, данная величина температуры, настроенная рабочим термостатом, не всегда будет достигнута.

Величина выбора мощности зависит от тепловых потерь отапливаемого объекта, внешней температуры, требуемой величины внутренней температуры или от того, используется ли котел для подготовки ГВС. Работа котла на полную мощность и в то время, когда внешняя температура колеблется около или выше 0 °С не влияет на электрокотел.

При отоплении двух квартир необходимо выбрать такую мощность, которая могла бы покрыть общие тепловые потери.

Для обеспечения безопасной работы электрокотел оснащен тепловым предохранителем безопасности – термостатом безопасности и датчиком давления. Термостат безопасности при превышении критической температуры (100 °С) необратимо отключит котел. Это состояние сигнализируется желтой сигнальной лампочкой. В данном случае необходимо вызвать сервисную организацию, который установит и проверит причины и введет котел в работу.

13. Электрическая схема подключения котла



- TS - датчик давления 0,8 Бар
- HT - аварийный термостат
- PT - раб. Термостат макс. 85 °С
- PR - комн. Регулятор 230В/0,1А
- HDO - общее дистанционное управ-ие
- P-HDO - приемник
- S-HDO - контактор
- K - каскад (только 21 кВт и 24 кВт)

12. Технические параметры

Электрическое напряжение.....В.....	3 x 400 + N + PE, 50Гц
Электрический ток макс. (24кВт).....А.....	3 x 36 А
Потребляемая мощность.....кВт.....	9, 12, 15, 18, 21, 24
КПД.....%.....	99,5
Макс.раб.температура ОВ.....С.....	85
Макс.напор цирк.насоса.....кПа.....	50
Расширительный бак.....лит.....	10l
Мин.раб.избыт.давление котла.....кПа.....	80
Макс.раб.избыт.давление котла.....кПа.....	300
Рекоменд.раб.избыт.давление котла кПа.....	100 - 170
Электрическая защита.....	IP 40
Присоединение ОВ.....	G 3/4"
Залив/слив отверстие.....	G 1/2"
Размеры:	
высота.....мм.....	740
ширина.....мм.....	410
глубина.....мм.....	240
вес (без воды).....кг.....	34

Рекомендуемые величины защитных выключателей и сечений проводников

тип Protherm K	величина защ.выкл	Сечение Cu подвод. проводника
(кВт)	(А)	(мм)
9	16	1,5
12	25	2,5
15	25	2,5
18	35	4
21	35	4
24	50	6

Примечание: причина не всегда связана с гарантийным ремонтом

Не разрешается вмешательство во внутреннюю часть электрокотла ! Данное состояние котла является исключительным и практически в течение всего времени эксплуатации не встретитесь с данным случаем. Датчик давления предотвращает пуск котла при утечке воды из системы и последующем понижении давления ниже 0,8 Бар. Защищает таким образом отопительные тены от повреждения в результате работы котла без воды. Неисправность при понижении давления также сигнализируется желтой сигнальной лампочкой. Тип неисправности идентифицируется согласно данным на комбинированном термометре/манометре.

Для достижения экономной работы (минимальных расходов за электроэнергию) необходимо систему отопления дополнить соответствующим регулированием, которое обеспечит отопление на требуемую температуру во время присутствия потребителя и автоматически понижает температуру ночью или в то время, когда в доме отсутствуют жители.

4. Условия для установки и эксплуатации

Подключение электрического отопления необходимо согласовать с местными электроснабжающими организациями. При планировании нового центрального отопления или реконструкции старой системы, необходимо разработать проект специальными проектными организациями. Условием для предоставления гарантии является проведение квалифицированного монтажа и установки договорной сервисной организацией производителя!

Электрокотлы предназначены для постоянного подключения к стабильному электрическому распределению сетевого напряжения, где должен быть установлен прибор для отключения – **главный выключатель**, у которого расстояние разомкнутых контактов равно хотя бы 3 мм у всех полюсов. Для электрокотла необходимо выбрать такое место для установки, чтобы был обеспечен достаточный доступ при обслуживании или сервисном осмотре. Минимальные расстояния между котлом и стеной приведены на рис.3.

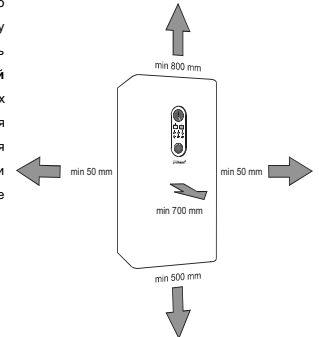


Рис. 3

После установки требуйте от сервисного техника демонстрацию функциональности системы и указаний для обслуживания. После введения в эксплуатацию сервисный техник должен подтвердить гарантийный лист к электродкотлу.

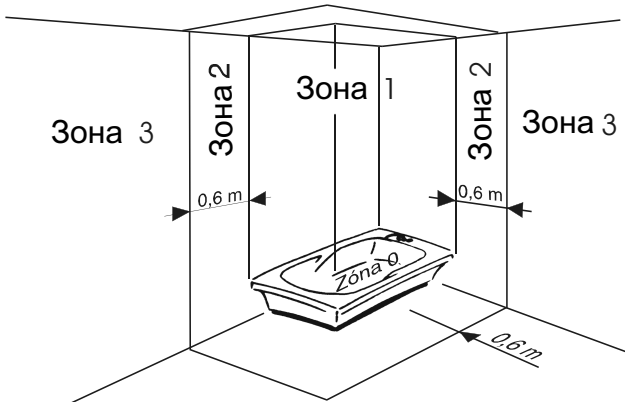
Электрическое оснащение котла сконструировано для обслуживания без электротехнической квалификации. Потребитель может манипулировать с элементами управления согласно данной инструкции или указаний сервисной организации. Ни в коем случае не разрешается вмешательство во внутреннюю электропроводку котла.

При установке котла необходимо, чтобы в помещении, где устанавливается котел, была к dispozici вода с давлением для залива системы и возможности слива. Также необходимо, чтобы стена, на которую подвешивается котел, была достаточно ровной.

Электродкотел предназначен для работы в пространстве нормальном AA5 / AB5 (т.е. диапазон температур +5 до +40 °C, влажность в зависимости от температуры до макс. 85%).

Котел не разрешается устанавливать в ванных комнатах, душевых в зонах 0, 1 и 2 (прямое соприкосновение с водой). В зоне 3 не разрешается устанавливать в тех случаях, где может возникнуть влияние воды, напр. при чистке (ванн, душевых, используемые в школах, заводах, спортивных клубах, объектах, служащих для общности и т.п.).

Если котел установлен в допустимых зонах, должна быть обеспечена защита против возможного поражения электрическим током согласно действующих технических норм.



При работе котла в закрытой системе отопления с расширительным баком под давлением необходимо периодически контролировать давление воды на манометре. Если в холодном состоянии произойдет понижение избыточного давления ниже обозначенной границы, установленной монтажной фирмой, необходимо провести профессиональную ревизию системы. Это не действует при первом нагреве и в течение последующей работы котла, когда происходит, например, утечка воздуха в систему. В этом случае необходимо систему дополнять подготовленной водой. В открытых системах необходимо контролировать количество воды в расширительном баке и при необходимости дополнять.

9. Комплектность поставки

Электродкотел поставляется в смонтированном состоянии. Присоединительные проводники для электродкотла и присоединительные проводники для комнатного регулятора не являются частью поставки.

Комплектная поставка содержит следующие части и документацию:

- электродкотел в смонтированном состоянии
- монтажная рейка (винты + подкладки)
- внешняя защитная клемма
- выходы
- инструкция для обслуживания электродкотла PROTHERM
- гарантийный лист
- свидетельство о качестве и комплектности

10. Гарантия и гарантийные условия

На электродкотел PROTHERM предоставляется гарантия согласно Гарантийного листа и условий, приведенных в нем.

11. Транспортировка и складирование

При транспортировке и складировании электродкотел защищен упаковкой с производства – необходимо ограничить силовые влияния и нагрузки на упаковку, кроме манипулировании с котлом при выкладывании из упаковки, не давать котел в такое положение, когда может выпасть из упаковки.

Для складирования необходимо обеспечить стандартные складские условия (неагрессивная и беспыльная среда, диапазон температур 5 до 50 °C, влажность воздуха до 75 %, ограничение биологических влияний, нагрузок и вибраций).

6.2. Каскадное управление

Если мощность котла не покрывает тепловые потери объекта, можно у типового ряда котлов 21 и 24 присоединить следующий источник. Для каскадного управления котлов, необходимо присоединить клеммы К 1 и К 2 управляющего котла с клеммами PR 1 и PR 2 управляемого котла. При необходимости управления каскады комнатным регулятором, необходимо присоединить его управляющие контакты на клеммы PR 1 и PR 2 управляющего котла.

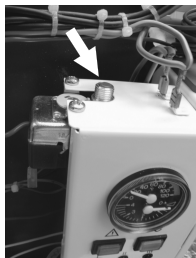
7. Эксплуатация

Для подключения электродкотла к отопительной системе (согласно местных условий) система наполняется мягкой водой и контролируется герметичность всей системы. При необходимости проводится дополнительная герметизация.

После окончания монтажа проводится контроль правильности функции рабочего термостата, теплового предохранителя, датчика давления и элементов управления на панели.

Предупреждение: Перед первым пуском котла (для удаления возможных остатков воздуха) необходимо повернуть термостат котла на минимум. После включения главного выключателя котла (загорится зеленый LED - диод) и контроля активной функции НДО установите рабочий термостат котла в такое положение, пока не загорится диод первой мощностной ступени, после чего сразу поверните рабочий термостат обратно на минимум. Этой операцией активизируется функция выбега насоса в течение 2 минут. Рекомендуется повторить данную последовательность 2 раза.

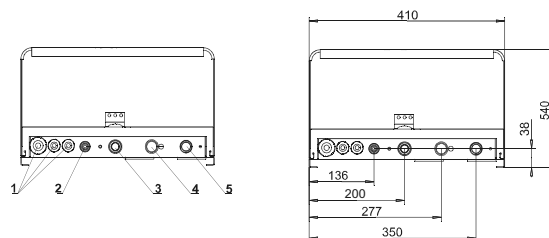
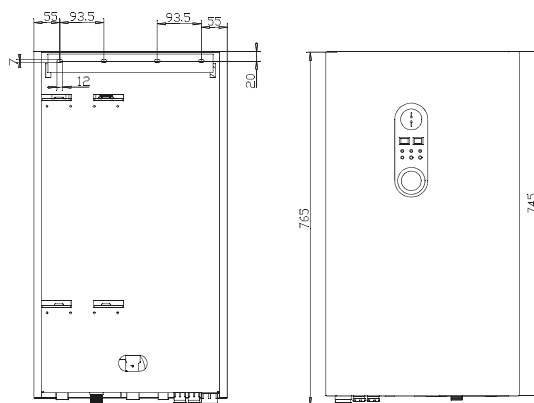
В случае сигнализации оранжевой лампочки, вероятно, произошел перегрев котла или понижение давления воды в котле. В первом случае, сервисный техник должен проконтролировать аварийный термостат, который размещен под панелью управления (см.рис. 7). Аварийный термостат является необратимым и поэтому необходимо разблокировать нарушение с помощью деблокирующей кнопки (а). Во втором случае, причина в потере давления воды в котле. Данное нарушение можно устранить только в том случае, если в систему дополнена вода выше величины 1 Бар. Потом оранжевая лампочка погаснет автоматически.



8. Обслуживание

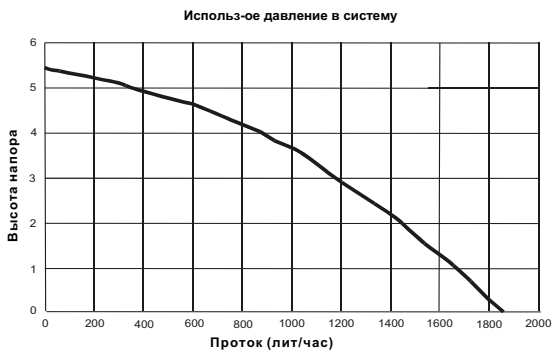
Котел не требует специального обслуживания. Однако, рекомендуется проводить регулярный контроль потребителем и один раз в год, лучше всего перед отопительным сезоном, обеспечить контроль сервисной организацией (не является частью гарантии). При данном контроле сервисная организация должна проверить и дотянуть все электрические и водяные соединения, провести чистку насоса, предохранительного и воздухоотделительного клапанов, проконтролировать элементы безопасности и проверить правильную функцию котла.

5. Соединительные размеры котла и характеристика насоса



Описание присоединения

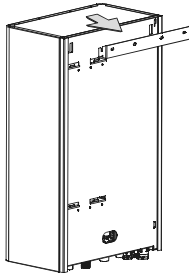
1. кабельные переходники
2. залив/слив 1/2"
3. вход ОВ 3/4"
4. перепад предохранительного клапана
5. выход ОВ 3/4"



6. Установка и размещение котла

Для подвески котла на стену рекомендуется использовать монтажную рейку (часть поставки), которую предварительно установим на стену (см.рис. 6). На рейку установим механическую конструкцию котла с насосом и принадлежностями. Кожух котла возможно снять и закрепляется к задней стене винтами. Для установки котла необходимо выбрать такое место, которое позволит проводить сервисные операции без больших препятствий.

В случае, если котел будет установлен в открытой системе, уровень воды отопительной системы должен создать давление миним. 1 Бар.



В отопительных системах, оснащенных термостатическими клапанами, циркуляция воды может быть полностью закрыта, в этом случае необходимо установка обходной трубы через отопительное тело, которое не оснащено термостатическим клапаном или использовать бай-пасс.

Не рекомендуется использование незамерзающих растворов в связи с их свойствами для работы котла. Главное, это снижение перепада тепла, высокое объемное растяжение, повышенный шум, устаревание и повреждение кабельных частей. В противном случае, необходимо надежно ограничить замерзание отопительной системы, однако невыполнение некоторых функциональных параметров или возможные нарушения работы котла в результате использования незамерзающих растворов нельзя решать в рамках гарантии котла.

Перед окончательной установкой котла необходимо трубы отопительной системы несколько раз промыть водой под давлением. В старых, уже применяемых системах, данную операцию необходимо проводить против направления протока отопительной воды. В новых системах необходимо радиаторы очистить от консервирующих элементов промывкой горячей водой под давлением.

Перед котлом (т.е. на трубопровод с обратной ОБ) устанавливается фильтр или подобное оборудование (напр., грязевик). Грязевик должен быть установлен так, чтобы позволял проводить периодическую очистку без слива большого количества ОБ. Грязевик можно комбинировать с фильтром, однако использование только фильтра не является достаточной защитой от загрязнений.

В случае загрязнения котла осадками из отопительной системы, на данные неисправности не распространяется общая гарантия.

Примечание: Фильтр и грязевик необходимо регулярно контролировать и чистить.

6.1. Электромонтаж

Перед электромонтажом потребитель должен обеспечить наличие силового провода с главным выключателем отопления, предохранителем и остальными условиями для установки электрического прибора.

Выходы (часть комплекта) для подключения электрической проводки, проводки от комнатного регулятора, НДО (если используется), или каскадного подключения размещены в левом нижнем углу опорной рамы (вид спереди). Также проводится установка внешней защитной клеммы (латунный винт М6).

Перед монтажом защитной клеммы необходимо в обязательном порядке очистить места около винта (с внутренней и внешней сторон коробки) - «голый металл». Под головку винта внутри коробки подсоединяется защитный проводник, законченный кабельной петлей. С внешней стороны соединение укрепляется латунной гайкой с веарной подкладкой. Другая гайка используется для подсоединения внешнего защитного проводника.

Элементы регулирования, напр. программируемые (дневная и недельная программа) комнатные регуляторы поставляются производителем электроджетлов PROTHERM и его договорными организациями. Для правильной работы котла необходимо применять регулятором с беспотенциальным напряжением, т.н. без «чужого напряжения». Требуемая нагрузка выходных контактов регулятора 230/0,1А. Комнатные регуляторы с беспотенциальным выходом присоединяются на клеммы PR 1 и PR 2.