



ТЕХНОЛОГИЧЕСКАЯ
ПЛАТФОРМА
ИНЖЕНЕРИИ КЛИМАТА



СИСТЕМЫ УПРАВЛЕНИЯ, КОНТРОЛЯ И РЕГУЛИРОВАНИЯ

WHEEL ELNATH

*Каталог
технический*

Версия

24.3

Страниц

51

ООО «НПТ Климатика»

СОДЕРЖАНИЕ

1.	Системы управления, контроля и регулирования WHEIL ELNATH	3
1.1.	Щиты управления (серийные решения)	3
1.1.1.	SK. Модульные щиты управления	3
1.1.2.	SZM. Щиты управления со встроенной силовой частью	6
1.1.3.	SSM. Щиты управления на базе свободно программируемых контроллеров расширенного функционала	8
1.2.	Силовые модули	10
1.2.1.	Общая информация	10
1.2.2.	SOM.3T, SOM.R, SOM.F, SOM.DU. Силовые модули управления электродвигателями (вентиляторы, насосы)	11
1.2.3.	SOM.3D. Силовые модули управления ступенями электронагрева	14
1.2.4.	SOM.DW, SOM.DE. Модули управления доводчиками	15
1.2.5.	SOM.EMU. Модули управления бактерицидными секциями	16
1.2.6.	SA.MN. Модули управления агрегатами воздушного отопления (ABO)	17
1.2.7.	SOC. Модули управления воздушными завесами	18
1.3.	Выносные пульты и панели управления	19
1.3.1.	SM.DU, SM2.DU. Выносные пульты дистанционного управления	19
1.3.2.	SM.O. Выносная панель	19
1.3.3.	SM.010. Позиционер	20
1.3.4.	SA.A1L. Пульт управления ABO	20
1.4.	Приводы	21
1.4.1.	A. Электроприводы воздушных заслонок	21
1.4.2.	M. Электроприводы противопожарных и дымовых клапанов	22
1.5.	Датчики	25
1.5.1.	Общая информация	25
1.5.2.	DA. Датчики температуры воздуха и термостаты защиты от обмерзания	25
1.5.3.	DW. Датчики температуры воды и термостаты контроля температуры в системах обогрева	27
1.5.4.	DP. Датчики давления	29
1.5.5.	DH. Датчики влажности	29
1.5.6.	DM. Концевые выключатели	31
1.5.7.	Прочие датчики	32
1.6.	Узлы обвязки (в сборе)	35
1.6.1.	MUB. Смесительные узлы	35
1.6.2.	MUG. Смесительные узлы обвязки гликолевого рекуператора	40
1.7.	Элементы обвязки	42
1.7.1.	P. Насосы циркуляционные и аксессуары	42
1.7.2.	VR. Трехходовые клапаны с электроприводом	47
1.8.	Регуляторы оборотов двигателя	48
1.8.1.	IF, VF. Частотные преобразователи	48
1.8.2.	IS. Тиристорные плавные однофазные регуляторы скорости	50



Щиты управления

Силовые модули

Пульты и панели

Приводы

Датчики

Узлы обвязки

Элементы обвязки

Регуляторы оборотов

1. СИСТЕМЫ УПРАВЛЕНИЯ, КОНТРОЛЯ И РЕГУЛИРОВАНИЯ WHEIL ELNATH

1.1. Щиты управления (серийные решения)

1.1.1. SK. Модульные щиты управления



Рис. 1. Щит управления /SK_

Общая информация

Описание

Щиты управления /SK предназначены для контроля и регулирования работы вентиляционных агрегатов различного типа.

Созданные на основе свободно программируемых контроллеров, щиты /SK адаптируются заводом-изготовителем под конкретное инженерное решение, исходя из функционального состава и структуры установки.

Адаптация осуществляется путем конфигурирования стандартных логических и силовых модулей с последующей настройкой непосредственно на заводе.

Конструкция

Щит управления вентиляционной установкой модульной серии /SK представляет собой аппликацию (набор) компактных стальных модулей, которые при монтаже необходимо разместить горизонтально в рекомендованном порядке и соединить через кабель согласно индивидуально прилагаемой схеме.

Габариты модулей унифицированы и приведены в **Табл. 1**.

Табл. 1. Соответствие типоразмеров габаритным характеристикам щитов управления /SK

Т/р	Габариты (В x Ш x Г, мм)	Т/р	Габариты (В x Ш x Г, мм)
1	400 x 210 x 150	5	400 x 600 x 250
2	400 x 400 x 150	6	500 x 400 x 220
3	400 x 600 x 150	7	650 x 500 x 220
4	400 x 400 x 250	8	800 x 650 x 250

Примеры модульных аппликаций



Рис. 2. Приточная установка с водяным нагревом, двигатель без частотного преобразователя



Рис. 3. Приточная установка с электрическим нагревом (2 ступени), двигатель без частотного преобразователя

Основные типы щитов SK

SKZ-H, SKZ-E

Щкаф управления вентиляционной установкой на основе контроллера собственного производства и с выносной панелью /SM.O (панель поставляется в комплекте со щитом).

SKZ-RF.x

Логический модуль на базе контроллера собственного производства, предназначенный для управления резервным вентилятором / двигателем. Панель /SM.O не требуется и не поставляется в комплекте.

SKZ. Модули управления вентиляционными установками различного функционала



Рис. 4. Модуль /SKZ-H.x



Рис. 5. Модуль /SKZ-E.x

Описание

Данные логические модули не содержат силовых частей управления и защиты вентиляторов, а также ступеней электронагревателей — они предназначены для работы с внешними силовыми модулями /SOM либо с частотными преобразователями, используемыми как силовые модули управления вентиляторами.

Функционал

Табл. 2. Характеристики модулей /SK

Модуль	Т/р	Описание
SKZ-H.x	2	<p>Режим «ЗИМА»: нагреватель водяной, управление 0...10 В, насос 1 ф~220 В~10 А.</p> <p>Режим «ЛЕТО»: охладитель водяной, управление 0...10 В, или охладитель фреоновый, 1 или 2 ступени.</p> <p>Контроль состояния фильтра (общий сигнал загрязнения: без различия приточного и вытяжного фильтра).</p> <p>Отключение системы по сигналу пожарной сигнализации.</p> <p>Возможность управления включением установки / изменением уставки по расписанию.</p>
SKZ-E.x	2	<p>Режим «ЗИМА»: нагреватель электрический, управление плавное, по сигналу ШИМ (ШИМ-блок встроен в нагреватель), до 4 ступеней, или нагреватель электрический, управление дискретное, до 3 ступеней.</p> <p>Режим «ЛЕТО»: охладитель водяной, управление 0...10 В, или охладитель фреоновый, 1 ступень.</p> <p>Контроль состояния фильтра (общий сигнал загрязнения: без различия приточного и вытяжного фильтра).</p> <p>Отключение системы по сигналу пожарной сигнализации.</p> <p>Возможность управления включением установки / изменением уставки по расписанию.</p>

Рекомендации по эксплуатации

Запуск

Запуск щитов осуществляется вручную с панели /SM.O.

Управление вентиляторами и воздушными заслонками

Подача сигнала на синхронное дискретное управление приточным и вытяжным вентилятором (через внешний силовой модуль), а также электроприводом воздушной заслонки приточного и вытяжного воздуха (типы электроприводов — /A.2x.S._ или /A.2xE.S._ или /A.3x.N._).



ПРИМЕЧАНИЕ

В случае необходимости управления модулем /SKZ-E более чем тремя дискретными ступенями электронагрева, при возможности объединить ступени в равные по мощности группы количеством до 3 групп — возможно подключить каждую группу как одну ступень к более мощным модулям типа /SOM.3D._ (например, канальным электронагревателем /HE.4.0.64 можно управлять как 2-ступенчатым нагревателем, сгруппировав ступени попарно, мощностью по 32 кВт каждая).

Переключение режимов

Переключение режимов «ЗИМА / ЛЕТО» осуществляется вручную с панели /SM.O.

Все решения предусматривают прогрев водяного нагревателя при пуске установки, перед запуском вентилятора и открытием воздушной заслонки.

Управление и индикация

- > Питание на щит.
- > Сигнал на включение системы.
- > Переключение режимов «ЗИМА / ЛЕТО» (ручной ПУСК / СТОП насоса, индикация режима) — только для /SKZ.H.
- > Индикация состояния фильтра.
- > Индикация аварии.



ВНИМАНИЕ

К модулям 1 ф~220 В могут быть подключены вентиляторы с биметаллическими термодатчиками, а к модулям 3 ф~380 В — подключение не предусмотрено, так как данные модули не содержат контакторов (для аварийного отключения вентиляторов при помощи управляющего сигнала).

SKZ-RF. Модуль управления резервным вентилятором / двигателем

Описание

Модуль предназначен для управления основным и резервным вентилятором / двигателем, а также воздушными заслонками системы резервирования.

Функционирование модуля должно осуществляться совместно с силовыми модулями управления основным и резервным вентилятором, так как /SKZ-RF не содержит встроенной силовой части, осуществляя только логическое переключение.

Совместная работа с основным щитом приточной системы возможна через передаваемые беспотенциальные сигналы запуска и общей аварии.

Функционал

Табл. 3. Характеристики модулей /SKZ-RF

Модуль	Т/р	Описание
SKZ-RF.x	2	<p>При выходе из строя основного вентилятора / двигателя (контроль по датчику давления /DPR) — осуществляется закрытие заслонок основного канала, открытие заслонок резервного канала, пуск резервного вентилятора / двигателя;</p> <p>При выходе из строя резервного вентилятора / двигателя (контроль по датчику давления /DPR) — осуществляется закрытие заслонок резервного канала, вывод сигнала аварии.</p> <p>Контроль состояния фильтра (общий сигнал загрязнения).</p>

Рекомендации по эксплуатации

Управление и индикация

- > Подача питающего напряжения на контроллер.
- > Работа основного вентилятора / двигателя.
- > Работа резервного вентилятора / двигателя.
- > Авария обоих вентиляторов.
- > Переключатель «ПУСК / СТОП / ДИСТАНЦИОННЫЙ».
- > Индикация состояния фильтра.



ВНИМАНИЕ

К щиту /SKZ-RF подключение приводов заслонок основного и резервного вентиляторов возможно только с питающим напряжением 220 В.

1.1.2. SZM. Щиты управления со встроенной силовой частью



Рис. 6. Щит управления /SZM

Общая информация

Описание

Щиты управления /SZM предназначены для контроля и регулирования работы вентиляционных агрегатов различного типа.

Созданные на основе параметрических контроллеров, щиты /SZM подбираются под конкретное инженерное решение, исходя из функционального состава и структуры установки.

Встроенная силовая часть исключает необходимость взаимного расключения модулей силовой части с логическим щитом управления. В случае наличия специальных требований по автоматизации какой-либо из функций вентиляционной установки данное решение может быть реализовано в нестандартном щите, разработанном под индивидуальные требования клиента.

Конструкция

Щит управления /SZM представляет собой единый металлический корпус (щит), где совмещена логическая часть (в виде контроллера с панелью управления) с силовой (рассчитанной на конкретный набор подключаемых исполнительных устройств).

На двери располагаются органы ручного управления и индикации. Щит комплектуется выносной панелью /SM.O, которая может быть размещена как рядом со щитом, так и вынесена отдельно.

Формирование имени

/SZM-E.RF.VH-3F2.16.3E2.32

1 2 3

1. Название решения.

SZM — щит стандартного функционала на базе контроллера Atom с панелью со стандартной степенью защиты корпуса (IP31).

SZM.IP — щит стандартного функционала на базе контроллера Atom с панелью с корпусом повышенной пылевлагозащищенности (не менее IP54).

2. Функционал.

H — управление установкой с водяным нагревом.

E — управление установкой с электрическим нагревом.

RF — управление резервом вентилятора или резервом двигателя.

MD — управление заслонкой рециркуляции ВКЛ / ВЫКЛ.

VH — подключение обогрева утепленного клапана.

MB — подключение к системе диспетчеризации по ModBUS RTU.

3. Силовая часть.

1Fn.a — подключение вентилятора притока через частотный преобразователь 1 ф-220 В, **n** — кол-во двигателей, **a** — ном. ток автомата защиты, А.

3Fn.a — подключение вентилятора притока через частотный преобразователь 3 ф-380 В, **n** — кол-во двигателей, **a** — ном. ток автомата защиты, А.

1FEn.a — Подключение вентилятора вытяжки через частотный преобразователь 1 ф-220 В, **n** — кол-во двигателей, **a** — ном. ток автомата защиты, А.

3FEn.a — Подключение вентилятора вытяжки через частотный преобразователь 3 ф-380 В, **n** — кол-во двигателей, **a** — ном. ток автомата защиты, А.

1Tn.a — Подключение вентилятора притока с термоконтактами 1 ф-220 В, **n** — кол-во двигателей, **a** — ном. ток автомата защиты, А.

3Tn.a — Подключение вентилятора притока с термоконтактами 3 ф-380 В, **n** — кол-во двигателей, **a** — ном. ток автомата защиты, А.

1TE.n.a — Подключение вентилятора вытяжки с термоконтактами 1 ф-220 В, **n** — кол-во двигателей, **a** — ном. ток автомата защиты, А.

3TE.n.a — Подключение вентилятора вытяжки с термоконтактами 3 ф-380 В, **n** — кол-во двигателей, **a** — ном. ток автомата защиты, А.

3Rn.b — Подключение вентилятора притока без термоконтактов 1 ф-220 В / 3 ф-380 В, **n** — кол-во двигателей, **b** — макс. ток уставки теплового реле, А.

3RE.n.b — Подключение вентилятора вытяжки без термоконтактов 1 ф-220 В / 3 ф-380 В, **n** — кол-во двигателей, **b** — макс. ток уставки теплового реле, А.

3DU.a — подключение вентилятора притока при работе в режиме подпора 1 ф-220 В / 3 ф-380 В, **a** — ном. ток автомата защиты, А.

3Dn.a — подключение дискретного электронагрева, **n** — кол-во ступеней, **a** — ном. ток автомата защиты, А.

3En.a — подключение электронагрева с ШИМ-блоком, **n** — кол-во ступеней, **a** — ном. ток автомата защиты, А.

1P1.a — подключение насоса 1 ф-220 В, **a** — ном. ток автомата защиты, А.

3P1.a — подключение насоса 3 ф-380 В, **a** — ном. ток автомата защиты, А.

Пример: /SZM-E.RF.VH-3F2.16.3E2.32 — щит на базе контроллера Atom со встроенной силовой частью и стандартной степенью защиты корпуса (/SZM), управляющий установкой с электронагревом (-E), резервом вентилятора (.RF) и обогревом клапана (.VH). Оба вентилятора (основной и резервный) подключается через 3-фазный частотный преобразователь, каждый из вентиляторов защищается автоматическим выключателем с номинальным током 16 А (3F2.16). Электронагреватель — с ШИМ-блоком, имеет в своем составе 2 ступени, каждая из ступеней защищается автоматическим выключателем с номинальным током 32 А (3E2.32).

Основные типы щитов SZM_

SZM-H

Модуль управления вентиляционной установкой с водяным нагревом на основе контроллера с выносной панелью (панель /SM.O поставляется вместе со щитом).

SZM-E

Модуль управления вентиляционной установкой с электрическим нагревом на основе контроллера с выносной панелью (панель /SM.O поставляется вместе со щитом).

SZM-RF

Модуль управления вентиляционной установкой без нагрева с основным и резервным вентилятором / двигателем (панель /SM.O не требуется).

SZM-H.RF

Модуль управления вентиляционной установкой с водяным нагревом, а также основным и резервным вентилятором / двигателем на основе контроллера с выносной панелью (панель /SM.O поставляется вместе со щитом).

SZM-E.RF

Модуль управления вентиляционной установкой с электрическим нагревом, а также основным и резервным вентилятором / двигателем на основе контроллера с выносной панелью (панель /SM.O поставляется вместе со щитом).

Рекомендации по эксплуатации

Запуск

Запуск щитов осуществляется вручную с панели /SM.O.

Переключение режимов

Переключение режимов «ЗИМА / ЛЕТО» осуществляется вручную с панели /SM.O.

Подключение обогрева утепленных клапанов

Функция VH может дополнять любой из щитов вида /SZM-H, /SZM-E, /SZM-RF:

- > подключение обогрева утепленного клапана (дополнительный автомат защиты). ВКЛ / ВЫКЛ обогрева при помощи переключателя на передней панели щита.

Работа в режиме подпора (для SZM-_-3DU)

Опция «Работа в режиме подпора» доступна для приточных (НЕ приточно-вытяжных) систем с водяным или электрическим нагревом:

- > включение системы происходит при поступлении сигнала «ПОЖАР»;
- > для защиты линии питания вентилятора внутри щита применяется автоматический выключатель категории D (вместо C в стандартном применении).
- > контроль питающего напряжения — по реле контроля фаз;
- > контроль силовой цепи вентилятора;
- > переключатель выбора режима работы «МЕСТНЫЙ / НОЛЬ / ДИСТАНЦИОННЫЙ»;
- > индикация «ПОЖАР», «НЕИСПРАВНОСТЬ», «ПИТАНИЕ В НОРМЕ», «АВТОМАТИКА ОТКЛЮЧЕНА»;
- > индикация состояния клапана — «КЛАПАН ОТКРЫТ / КЛАПАН ЗАКРЫТ» (при наличии управления клапанами);
- > передача дистанционных сигналов типа «сухой» контакт: «ПИТАНИЕ В НОРМЕ», «НЕИСПРАВНОСТЬ», «ВЕНТИЛЯТОР ЗАПУЩЕН», «АВТОМАТИКА ОТКЛЮЧЕНА»;
- > возможность подключения концевого выключателя двери (для зоны МГН) — для включения системы подпора;
- > возможность задания задержки (в секундах) включения системы подпора после поступления сигнала «ПОЖАР» — параметром в меню контроллера (для опережающего действия вытяжной противодымной вентиляции).

Управление и индикация

- > Питание на щит.
- > Включение / выключение насоса вручную (только для /SZM-H).
- > Отключение системы при поступлении сигнала ПОЖАР (кроме систем /SZM-_-3DU).
- > Возможность управления включением установки / изменением уставки по расписанию.
- > Индикация состояния фильтра.
- > Индикация аварии.
- > Индикация работы.
- > Работа вентилятора основного (только для /SZM-_RF).
- > Работа вентилятора резервного (только для /SZM-_RF).

1.1.3. SSM. Щиты управления на базе свободно программируемых контроллеров расширенного функционала



Рис. 7. Щит управления /SSM-S



Рис. 8. Щит управления /SSM-ALB

Общая информация

Описание

Щиты управления /SSM предназначены для контроля и регулирования работы вентиляционных агрегатов различного типа, подбираются индивидуально для каждой установки.

Встроенная силовая часть исключает необходимость взаимного расключения модулей силовой части с логическим щитом управления.

Щиты управления /SSM-S созданы на базе свободно программируемых контроллеров расширенного функционала SMH4 (производитель: Segnetics) с сенсорным цветным экраном.

Щиты управления /SSM-ALB созданы на базе свободно программируемых контроллеров /PLC.A01 (производитель: ALBACORE).

В случае наличия специальных требований по автоматизации какой-либо из функций вентиляционной установки данное решение может быть реализовано в нестандартном щите, разработанном под индивидуальные требования клиента. Специальные требования могут касаться как вида исполнения щита (степень защиты, наполнение, индикация), так и алгоритмов работы.

Конструкция

Щиты управления /SSM-S и /SSM-ALB представляют собой единые металлические корпуса (щиты), где совмещены логическая часть (в виде контроллера) и силовая (рассчитана на конкретный набор подключаемых исполнительных устройств).

Контроллер SMH4 не обладает выносной панелью, но инсталляция контроллера в щит осуществляется таким образом, что его экран выводится на дверцу.

Монтаж контроллера /PLC.A01 осуществляется на DIN-рейку. На дверь щита управления выведена индикация основных состояний («ПОДАЧА ПИТАНИЯ», «РАБОТА», «АВАРИЯ»).

Управление ВКЛ / ВЫКЛ для /SSM-ALB возможно от переключателя, вынесенного на переднюю панель щита.

Для /SSM-S управление, изменение уставок, просмотр показаний датчиков и прочие операции осуществляется непосредственно на экране контроллера после открытия дверцы.

Каждый из щитов /SSM снабжен предустановленной по умолчанию розеткой 220 В для удобства осуществления периодического сервисного обслуживания щита.

Наполнение /SSM включает в себя комплектующие следующих производителей: CHINT, DEGSON, АвалонТехПроект, EKF, MeanWell.

Рекомендации по эксплуатации

Запуск

Запуск щитов может осуществляться:

- > вручную, с экрана контроллера;
- > по сигналу в виде НО беспотенциального контакта от удаленной кнопки и пр.;
- > по команде на включение от системы диспетчеризации;
- > от переключателя «ПУСК / НОЛЬ / ДИСТАНЦИОННЫЙ».

Сигнал «ПОЖАР»

В щитах /SSM предусмотрено подключение сигнала от системы пожарной сигнализации в виде беспотенциального НЗ контакта. При поступлении данного сигнала (размыкании НЗ контакта) происходит отключение вентустановки с записью аварийного события в журнал и передачей данных в систему диспетчеризации.

Подключение к системе диспетчеризации

По умолчанию, без дополнительных коммуникационных модулей расширения и лицензий, доступна возможность подключения щита /SSM-S в систему диспетчеризации как по протоколу ModBUS RTU (интерфейс RS-485), так и по протоколу ModBUS TCP/IP (интерфейс Ethernet).

Переключение режимов

Переключение режимов «ЗИМА / ЛЕТО» осуществляется автоматически, по датчику наружной температуры. При необходимости, датчик наружной температуры возможно отключить в меню контроллера. В этом случае переключение ЗИМА / ЛЕТО будет осуществляться вручную, из меню контроллера.

Управление по расписанию

В щитах /SSM по умолчанию доступна возможность задания работы вентустановки по расписанию. Расписание позволяет установить программу на неделю, по четыре события за сутки.

В качестве «события» может выступать: в щитах /SSM-S — включение / выключение, изменение уставки температуры, в щитах /SSM-ALB — включение / выключение, изменение уставки температуры, изменение производительности вентилятора (-ов) (если данная функция предусмотрена щитом управления).

Для щитов /SSM-ALB по умолчанию доступна возможность подключения к системе диспетчеризации по ModBUS RTU (интерфейс RS-485).

Интеграция в систему диспетчеризации по ModBUS TCP (интерфейс Ethernet) возможна при специально выбранной опции, предусматривающей установку преобразователя интерфейсов.

Формирование имени

/SSM.IP-ALB-F.FD.1C.E1.HW.V.XE1.T0.S-3F1.10.1P1.06

1 2 3 4

1. Название решения

SSM — щит на свободно программируемом контроллере со стандартными комплектующими шкафа (автоматы, реле, клеммы и пр.).

SS.EX — щит на свободно программируемом контроллере со стандартными комплектующими шкафа (автоматы, реле, клеммы и пр.) и барьерами искрозащиты для организации искробезопасных линий связи с датчиками, находящимися во взрывоопасной зоне.

.IP — повышенная степень защиты корпуса щита (стандарт — IP31, повышенная — не менее IP54).

2. Комплектация контроллерной части щита управления

S — стандартная комплектация контроллерной части щита управления (контроллер – SMH4, Segnetics):

- > **I** — добавление модуля расширения дискретных входов (DI);
- > **D** — добавление модуля расширения дискретных выходов (DO);
- > **A** — добавление модуля расширения аналоговых входов (AI);
- > **O** — добавление модуля расширения аналоговых выходов (AO).

ALB — стандартная комплектация контроллерной части щита управления (контроллер – PLC.A01, Albacore):

- > **M** — добавление универсального модуля расширения входов и выходов (IO);
- > **E** — добавление преобразователя интерфейса (для преобразователя RS-485 в Ethernet).

G — добавление дополнительного источника питания (если мощности стандартного источника питания недостаточно).

3. Функциональная часть

T0 — контроль температуры в приточном канале, контроль уличной температуры.

T1 — контроль температуры в помещении, в дополнение к T0.

T2 — контроль температуры в вытяжном канале, в дополнение к T1.

1C — отдельный ввод питания для насоса и цепей управления (для э/снабжения по первой категории цепей защиты от заморозки).

S — дистанционные сигналы «РАБОТА / АВАРИЯ» (в виде НО беспотенциальных контактов и НО контактов 220 В).

F — управление вентилятором (или группой) приточного потока, ВКЛ / ВЫКЛ.

F010 — задание скорости вентилятора (или группы) приточного потока, 0...10 В.

FD — контроль работы вентилятора приточного потока по дифференциальному датчику давления.

RF — резерв вентилятора приточного потока (через контроллер щита управления).

RHF — резерв двигателя вентилятора приточного потока (через контроллер щита управления).

FE — управление вентилятором (или группой) вытяжного потока, ВКЛ / ВЫКЛ.

FE010 — задание скорости вентилятора (или группы) вытяжного потока, 0...10 В.

FED — контроль работы вентилятора вытяжного потока по дифференциальному датчику давления.

RFE — резерв вентилятора вытяжного потока (через контроллер щита управления).

RHFE — резерв двигателя вентилятора вытяжного потока (через контроллер щита управления).

En — контроль состояния фильтра притока по дифференциальному датчику давления, **n** — кол-во фильтров.

EEn — контроль состояния фильтра вытяжки по дифференциальному датчику давления, **n** — кол-во фильтров.

HW — нагрев водяной, автоматическое переключение «ЗИМА / ЛЕТО».

HWP — преднагрев водяной с ручным заданием уставки, управление по отдельному датчику температуры канала.

HWA — преднагрев водяной, включение по уличному датчику температуры.

HEn — нагрев электрический (с ШИМ-блоком), автоматическое переключение «ЗИМА / ЛЕТО», **n** — кол-во ступеней.

HEPn — преднагрев электрический (с ШИМ-блоком) с ручным заданием уставки, управление по отдельному датчику температуры канала, **n** — кол-во ступеней.

HEAn — преднагрев электрический (с ШИМ-блоком), включение по уличному датчику температуры, **n** — кол-во ступеней.

HDn — нагрев электрический (с дискретным управлением), автоматическое переключение «ЗИМА / ЛЕТО», **n** — кол-во ступеней.

HDpn — преднагрев электрический (с дискретным управлением) с ручным заданием уставки, управление по отдельному датчику температуры канала, **n** — кол-во ступеней.

HDAn — преднагрев электрический (с дискретным управлением), включение по уличному датчику температуры, **n** — кол-во ступеней.

Hs — нагрев паровой, плавное управление клапаном 0...10 В.

HPDn — управление тепловым насосом (дискретное), **n** — кол-во управляемых ступеней.

CW — охлаждение водяное, автоматическое переключение «ЗИМА / ЛЕТО».

CFn — охлаждение фреоновое, **n** — кол-во ступеней.

CFIn — охлаждение, инверторное управление.

RX — пластинчатый рекуператор с байпасной линией. Защита от обмерзания — управление приводом байпаса рекуператора 0...10 В.

RXC — пластинчатый рекуператор без байпасной линии. Защита от обмерзания — останов вентилятора притока (дискретный сигнал на снижение скорости).

RG — плавное управление гликолевым рекуператором через смесительный узел.

RGD — управление насосом гликолевого рекуператора, дискретное ВКЛ / ВЫКЛ.

RR — роторный регенератор, управление сигналом 0...10 В через частотный преобразователь привода роторного регенератора.

MN — рециркуляция, плавное управление % рециркуляции сигналом 0...10 В на клапане.

MD — рециркуляция, дискретное управление ВКЛ / ВЫКЛ от ручного переключателя.

WP — увлажнитель, управление ВКЛ / ВЫКЛ насосом с АС двигателем/соленоидным клапаном.

WS — увлажнитель паровой, плавное управление клапаном 0...10 В.

WF — увлажнитель форсуночный, управление сигналом ВКЛ / ВЫКЛ.

DHA — режим осушения, управление по датчику влажности охладителем.

V — управление заслонками притока / вытяжки (с напряжением питания 220 В AC / 24 В DC).

VH — подогрев входного клапана (включение обогрева согласно программе контроллера).

VS — управление заслонками притока / вытяжки (с напряжением питания 220 В AC / 24 В DC) с обработкой конц. выкл. приводов.

VSH — подогрев входного клапана (включение обогрева согласно программе контроллера) с обработкой конц. выкл. приводов.

DTn — внешний доводчик, управление сигналом ВКЛ / ВЫКЛ, **n** — кол-во внешних доводчиков.

XEn — внешние вытяжки, управление сигналом ВКЛ / ВЫКЛ, **n** — кол-во внешних вытяжек.

ANUF — 100% резерв системы (через интерфейс Ethernet), переменная работа ОСН / РЕЗ по часам.

4. Силовая часть

Силовая часть

1Fn.a — подключение вентилятора притока через частотный преобразователь 1 ф-220 В, **n** — кол-во двигателей, **a** — ном. ток автомата защиты, А.

3Fn.a — подключение вентилятора притока через частотный преобразователь 3 ф-380 В, **n** — кол-во двигателей, **a** — ном. ток автомата защиты, А.

1FEn.a — подключение вентилятора вытяжки через частотный преобразователь 1 ф-220 В, **n** — кол-во двигателей, **a** — ном. ток автомата защиты, А.

3FEn.a — подключение вентилятора вытяжки через частотный преобразователь 3 ф-380 В, **n** — кол-во двигателей, **a** — ном. ток автомата защиты, А.

1Tn.a — подключение вентилятора притока с термоконтактами 1 ф-220 В, **n** — кол-во двигателей, **a** — ном. ток автомата защиты, А.

3Tn.a — подключение вентилятора притока с термоконтактами 3 ф-380 В, **n** — кол-во двигателей, **a** — ном. ток автомата защиты, А.

1TEn.a — подключение вентилятора вытяжки с термоконтактами 1 ф-220 В, **n** — кол-во двигателей, **a** — ном. ток автомата защиты, А.

3TE.n.a — подключение вентилятора вытяжки с термоконтактами 3 ф-380 В, **n** — кол-во двигателей, **a** — ном. ток автомата защиты, А.

1Rn.b — подключение вентилятора притока без термоконтактов 1 ф-220 В, **n** — кол-во двигателей, **b** — макс. ток уставки теплового реле, А.

3Rn.b — подключение вентилятора притока без термоконтактов 3 ф-380 В, **n** — кол-во двигателей, **b** — макс. ток уставки теплового реле, А.

1RE.n.b — подключение вентилятора вытяжки без термоконтактов 1 ф-220 В, **n** — кол-во двигателей, **b** — макс. ток уставки теплового реле, А.

3RE.n.b — подключение вентилятора вытяжки без термоконтактов 3 ф-380 В, **n** — кол-во двигателей, **b** — макс. ток уставки теплового реле, А.

3DU.a — подключение вентилятора притока при работе в режиме подпора 3 ф-380 В, **a** — ном. ток автомата защиты, А.

1Dn.a — подключение дискретного электронагрева 1-220 В, **n** — кол-во ступеней, **a** — ном. ток автомата защиты, А.

3Dn.a — подключение дискретного электронагрева, **n** — кол-во ступеней, **a** — ном. ток автомата защиты, А.

3En.a — подключение электронагрева с ШИМ-блоком, **n** — кол-во ступеней, **a** — ном. ток автомата защиты, А.

1P1.a — подключение насоса нагревателя 1 ф-220 В, **a** — ном. ток автомата защиты, А.

3P1.a — подключение насоса нагревателя 3 ф-380 В, **a** — ном. ток автомата защиты, А.

1PW1.a — подключение насоса увлажнителя 1 ф-220 В, **a** — ном. ток автомата защиты, А.

3PW1.a — подключение насоса увлажнителя 3 ф-380 В, **a** — ном. ток автомата защиты, А.

1PG1.a — подключение насоса гликолевого рекуператора 1 ф-220 В, **a** — ном. ток автомата защиты, А.

3PG1.a — подключение насоса гликолевого рекуператора 3 ф-380 В, **a** — ном. ток автомата защиты, А.

1RR1.a — подключение двигателя роторного регенератора через преобразователь частоты с питанием сети 1 ф-220 В, **a** — ном. ток автомата защиты, А.

3RR1.a — подключение двигателя роторного регенератора через преобразователь частоты с питанием сети 3 ф-380 В, **a** — ном. ток автомата защиты, А.

Пример: /SSM-S-F.D.1C.E1.HW.V.XE1.T0.S-1T1.06.1P1.06

Щит на базе свободно программируемого контроллера SMH4 расширенного функционала со стандартными комплектующими шкафа (/SSM), стандартной комплектацией контроллерной части (-S), управляющий установкой с вентиляторами притока (-F), датчиком перепада давления для контроля работы приточного вентилятора (-FD), отдельным вводом питания для насоса и цепей управления (1C), водяным нагревом (-HW), управлением заслонками притока (V), управлением одной внешней вытяжкой (XE1), контролем температуры в приточном канале и уличной температуры (T0), дистанционным сигналами «РАБОТА / АВАРИЯ».

Вентилятор — с термоконтактами, защищается автоматическим выключателем с номинальным током 6 А (-1T1.06). Насос водяного нагревателя с питанием 1 ф-220 В, защищается автоматическим выключателем с номинальным током 6 А (1P1.06).

1.2. Силовые модули

1.2.1. Общая информация



Рис. 9. Силовой модуль /SIU_

Описание

Силовые модули предназначены для прямого запуска и защиты от перегрузок асинхронных электродвигателей различных устройств и механизмов (насосов, вентиляторов, приводов заслонок), а также электронагревателей.

Конструкция

Модуль управления состоит из металлического корпуса (щита) со смонтированной внутри него платой с пуско-регулирующей аппаратурой. На двери щита располагаются органы ручного управления и сигнализации (кнопки, переключатели, лампы), служащие для ручного запуска и остановки электродвигателей (для электронагревателей — только органы сигнализации), внутри корпуса на панели расположен клеммник для подключения внешних цепей управления и сигнализации.

Основные типы модулей

SOM.3T._ (E1)*

Модули управления вентилятором (насосом), 3 ф~380 В / 1 ф~220 В, с биметаллическими термоконтактами.

SOM.R._ (E1)*

Модули управления вентилятором (насосом), 3 ф~380 В / 1 ф~220 В, без биметаллических термоконтактов.

SOM._F._ (E1)*

Модули управления вентилятором 3 ф~380 В / 3ф~220 В, подключающимся через преобразователь частоты.

SOM.DU._

Модули управления вентилятором вытяжной и приточной противодымной вентиляции.

SOM.3D_

Модули управления электронагревом 3 ф~380 В.

SOM.DW, SOM.DE._

Модули управления доводчиками: водяным и электрическим.

SOM.EMU

Модуль управления бактерицидной секцией.

SA.MN._

Модуль управления агрегатом воздушного отопления (ABO).

SOC

Модуль управления воздушной завесой.

* (E1) — возможность подключения датчика перепада давления на фильтре для индикации состояния.

1.2.2. SOM.3T, SOM.R, SOM.F, SOM.DU. Силовые модули управления электродвигателями (вентиляторы, насосы)

Описание

Силовые модули /SOM.3T и /SOM.R предназначены для управления электродвигателями (вентилятор, насос).

Силовые модули /SOM.F предназначены для управления вентиляторами, которые подключаются через преобразователь частоты.

Модули /SOM.DU предназначены для работы с вентиляторами вытяжной и приточной противодымной вентиляции.

Режимы работы

Работа в режиме «ДИСТАНЦИОННЫЙ» (внешнее управление, например — модулем SK)

- > Для двигателей с биметаллической термозащитой — варианты подключения термоконтактов:
 - > на вход аварии модуля /SK (при эксплуатации совместно с логическим щитом управления типа /SK и отсутствии преобразователя частоты);
 - > на вход аварии модуля /SOM (при эксплуатации отдельно модуля /SOM и отсутствии преобразователя частоты);
 - > на соответствующие клеммы преобразователей частоты (при подключении через преобразователь частоты), выход аварии преобразователя частоты — на вход аварии модуля /SK (при эксплуатации совместно с логическим щитом управления типа /SK).
- > Для двигателей БЕЗ биметаллической термозащиты:
 - > при подключении через преобразователь частоты — выход аварии преобразователя частоты подключается на вход аварии модуля /SK (при эксплуатации совместно с логическим щитом управления типа /SK);
 - > при подключении БЕЗ преобразователя частоты — отключение при перегреве осуществляется тепловым реле модуля /SOM.R.

Работа в режиме «МЕСТНЫЙ» (работа без модуля SK)

- > Блоки /SOM всегда предусматривают ручной перезапуск двигателя при аварии вентилятора — по термоконтактам двигателя или по сигналу термореле щита.



ПРИМЕЧАНИЕ

При необходимости контроля работы вентилятора по датчику давления /D.P.R датчик заводится не на модуль /SOM, а на вход аварии вентилятора модуля /SK; модуль /SOM самостоятельно НЕ может работать с датчиком давления /D.P.R.

Функции модулей

Модули имеют следующие функции:

- > дистанционный пуск от беспотенциального контакта / местный пуск вручную (выбор режима переключателем на крышке);
- > отключение по сигналу пожарной сигнализации (кроме /SOM.DU);
- > защита от короткого замыкания;
- > подача дистанционного сигнала состояния «РАБОТА / ОСТАНОВКА» в систему диспетчеризации здания (беспотенциальный контакт);
- > подключение привода клапана с питающим напряжением 220 В;
- > степень защиты IP31 (по запросу — IP54 и выше).

Управление и индикация

Управление и индикация /SOM.3T, /SOM.R:

- > подача питающего напряжения на модуль;
- > индикация работы вентилятора (по состоянию контактора);
- > индикация состояния фильтра (при наличии расширения .E1);
- > переключатель управления «МЕСТНЫЙ / НОЛЬ / ДИСТАНЦИОННЫЙ».

Управление и индикация /SOM.DU:

- > подача питающего напряжения на модуль;
- > индикация работы вентилятора (по состоянию контактора);
- > переключатель управления «МЕСТНЫЙ / НОЛЬ / ДИСТАНЦИОННЫЙ».
- > индикация состояния клапанов на передней панели щита «ОТКР / ЗАКР» — по сигналу с концевых выключателей привода;
- > контроль входного напряжения (по реле контроля фаз), вывод сигнала «ПИТАНИЕ В НОРМЕ» в виде индикатора на передней панели, а также сигнала типа «сухой» НО контакт;
- > индикация «ПОЖАР» на передней панели щита — при поступлении сигнала о срабатывании пожарной сигнализации (ранее была индикация только «РАБОТА» вентилятора);

- > вывод сигнала «АВТОМАТИКА ОТКЛЮЧЕНА» в виде индикатора на передней панели, а также сигнала типа «сухой» НО контакт (сигнал формируется от положения переключателя «МЕСТНЫЙ / НОЛЬ / ДИСТАНЦИОННЫЙ»);
- > вывод сигнала «НЕИСПРАВНОСТЬ» в виде индикатора на передней панели, а также сигнала типа «сухой» НО контакт (сигнал формируется от контроля линии, питающей двигатель вентилятора).

Табл. 4. Электрические характеристики модулей /SOM.3T

Имя модуля (двигатели с биметаллическими термоконтактами)	Максимальная мощность двигателя, кВт	Количество фаз / характеристика / номинал автомата по нагрузке	T/p*
SOM.3T.06	0,18	3 ф / C / 6 A	1
	0,25		
	0,37		
	0,55		
	0,75		
	1,10		
SOM.3T.10	1,50	3 ф / C / 10 A	1
	2,20		
SOM.3T.16	3,00	3 ф / C / 16 A	1
	4,00		
SOM.3T.20	5,50	3 ф / C / 20 A	4
SOM.3T.32	7,50	3 ф / C / 32 A	
SOM.3T.40	11,00	3 ф / C / 40 A	6
SOM.3T.50	15,00	3 ф / C / 50 A	
SOM.3T.63	18,50	3 ф / C / 63 A	7
SOM.3T.80	22,00	3 ф / C / 80 A	
SOM.3T.100	30,00	3 ф / C / 100 A	8
SOM.3T.125	37,00	3 ф / C / 125 A	
SOM.3T.160	45,00	3 ф / C / 160 A	8
	55,00		
SOM.3T.200	75,00	3 ф / C / 200 A	8
	90,00		

* Соответствие типоразмеров габаритным характеристикам приведено на стр. 3 в Табл. 1

Табл. 5. Электрические харантеристики модулей /SOM.R

Имя модуля (двигатели без термоконтактов)	Максимальная мощность двигателя, кВт	Количество фаз / характеристика / номинал автомата по нагрузке	T/p*
SOM.R.02.006	0,18	3 ф / C / 2 A	1
SOM.R.02.010	0,25	3 ф / C / 2 A	
SOM.R.04.016	0,37	3 ф / C / 4 A	1
SOM.R.04.025	0,55		
	SOM.R.06.040	0,75	3 ф / C / 6 A
1,10			
SOM.R.10.060	1,50 ^[1]	3 ф / C / 10 A	1
	1,50 ^[2]		
SOM.R.10.080	2,20	3 ф / C / 16 A	1
SOM.R.16.100	3,00		
SOM.R.16.130	4,00	3 ф / C / 20 A	4
SOM.R.20.180	5,50		
SOM.R.32.250	7,50	3 ф / C / 32 A	6
SOM.R.40.320	11,00	3 ф / C / 40 A	
SOM.R.50.400	15,00	3 ф / C / 50 A	7
SOM.R.63.500	18,50	3 ф / C / 63 A	
SOM.R.80.650	22,00	3 ф / C / 80 A	8
SOM.R.100.800	30,00	3 ф / C / 100 A	
SOM.R.125.930	37,00	3 ф / C / 125 A	8
SOM.R.160.1500	45,00	3 ф / C / 160 A	
SOM.R.200.2200	55,00	3 ф / C / 200 A	8
	75,00		
	90,00		

* Соответствие типоразмеров габаритным характеристикам приведено на стр. 3 в Табл. 1

[1] Двигатель 1,5 кВт 2 и 4 полюса.

[2] Двигатель 1,5 кВт 6 и 8 полюсов.

Табл. 6. Электрические характеристики модулей /SOM...F

Имя модуля (подключение через преобразователь частоты)	Макс. мощность преобразователя частоты, кВт	Количество фаз / характеристика / номинал автомата по нагрузке	T/p*	
SOM.1F.06	0,25	1 ф / C / 6 A	1	
	0,37			
SOM.1F.10	0,75	1 ф / C / 10 A		
	1,50			
SOM.1F.16	2,20	1 ф / C / 16 A		
SOM.3F.06	0,37	3 ф / C / 6 A		
SOM.3F.10	0,75	3 ф / C / 10 A		
	1,50			
	2,20			
SOM.3F.16	4,00	3 ф / C / 16 A		
	5,50			
SOM.3F.20	7,50	3 ф / C / 20 A		
SOM.3F.32	11,00	3 ф / C / 32 A		
SOM.3F.40	15,00	3 ф / C / 40 A		
SOM.3F.50	18,50	3 ф / C / 50 A		4
SOM.3F.63	22,00	3 ф / C / 63 A		
SOM.3F.80	30,00	3 ф / C / 80 A		
	37,00			
SOM.3F.100	45,00	3 ф / C / 100 A	6	
SOM.3F.125	55,00	3 ф / C / 125 A	7	
SOM.3F.160	75,00	3 ф / C / 160 A	8	
SOM.3F.200	90,00	3 ф / C / 200 A		

* Соответствие типоразмеров габаритным характеристикам приведено на стр. 3 в Табл. 1



ВНИМАНИЕ

Наличие расширения .E1 в имени модуля /SOM не изменяет технических характеристик модуля (габариты, максимальную мощность подключаемого двигателя и т. д.)

Табл. 7. Электрические характеристики модулей /SOM.DU

Имя модуля (вентиляторы противодымной защиты)	Максимальная мощность двигателя, кВт	Количество фаз / характеристика / номинал автомата по нагрузке	T/p*
SOM.DU.04	0,75	3 ф / D / 4 A	2
SOM.DU.06	до 1,50	3 ф / D / 6 A	
	2,20		
SOM.DU.10	3,00	3 ф / D / 10 A	
	3,70		
	4,00 ^[1]		
SOM.DU.16	4,00 ^[2]	3 ф / D / 16 A	
	5,50		
SOM.DU.20	7,50	3 ф / D / 20 A	
SOM.DU.25	11,00 ^[3]	3 ф / D / 25 A	
SOM.DU.32	11,00 ^[4]	3 ф / D / 32 A	
	15,00 ^[5]		
SOM.DU.40	15,00 ^[6]	3 ф / D / 40 A	
	18,50 ^[7]		
SOM.DU.50	18,50 ^[8]	3 ф / D / 50 A	
	22,00		
SOM.DU.63	30,00	3 ф / D / 63 A	
SOM.DU.80	37,00	3 ф / D / 80 A	
SOM.DU.100	45,00	3 ф / D / 100 A	8
SOM.DU.125	55,00	3 ф / D / 125 A	

* Соответствие типоразмеров габаритным характеристикам приведено на стр. 3 в Табл. 1

[1] Двигатель 4,0 кВт 2 и 4 полюса.

[4] Двигатель 11,0 кВт 6 и 8 полюсов.

[7] Двигатель 18,5 кВт 2 и 4 полюса.

[2] Двигатель 4,0 кВт 6 и 8 полюсов.

[5] Двигатель 15,0 кВт 2 полюса.

[8] Двигатель 18,5 кВт 6 и 8 полюсов.

[3] Двигатель 11,0 кВт 2 и 4 полюса.

[6] Двигатель 15,0 кВт 4, 6, 8 полюсов.

1.2.3. SOM.3D. Силовые модули управления ступенями электронагрева

Описание

Силовые модули /SOM.3D предназначены для управления ступенями нагрева.

Описание работы

- > Включение в работу каждой ступени — по внешнему сигналу в виде беспотенциального контакта (например, от модуля /SK).
- > Сигнал о перегреве электронагревателя (от установленных термостатов) заводится на внешний щит управления (например, на модуль /SK).

Функции модулей

Модули имеют следующие функции:

- > пуск каждой ступени от беспотенциального контакта;
- > защита от короткого замыкания;
- > степень защиты IP31 (по запросу — IP54 и выше).

Управление и индикация

- > Подача питающего напряжения на модуль.
- > Работа каждой ступени электронагрева.

Табл. 8. Электрические характеристики модулей /SOM.3D

Имя модуля	Количество ступеней х мощность, кВт	Т/р*	Имя модуля	Количество ступеней х мощность, кВт	Количество фаз / характеристика / номинал автомата по нагрузке	Т/р*
SOM.3D1.16	1 x 8	1	SOM.3D2.16	2 x 8	3 ф / C / 16 A	2
SOM.3D1.20	1 x 11		SOM.3D2.20	2 x 11	3 ф / C / 20 A	
SOM. 3D1.25	1 x 12		SOM. 3D2.25	2 x 12	3 ф / C / 25 A	
SOM. 3D1.32	1 x 16		SOM. 3D2.32	2 x 16	3 ф / C / 32 A	
	1 x 17			2 x 17		
SOM. 3D1.40	1 x 20		SOM. 3D2.40	2 x 20	3 ф / C / 40 A	
	1 x 22			2 x 22		
	1 x 24			2 x 24		
	1 x 25			2 x 25		
SOM. 3D1.50	1 x 27		SOM. 3D2.50	2 x 27	3 ф / C / 50 A	
	1 x 27	2 x 27				
SOM. 3D1.80	1 x 40	SOM. 3D2.80	2 x 40	3 ф / C / 80 A		
	1 x 45		2 x 45			
	1 x 48		2 x 48			

* Соответствие типоразмеров габаритным характеристикам приведено на стр. 3 в Табл. 1

1.2.4. SOM.DW, SOM.DE. Модули управления доводчиками

Описание

Модули предназначены для управления ступенями доводчиками: /SOM.DW — водяного, /SOM.DE — электрического.

Модуль /SOM.DW управляет только клапаном доводчика. Клапан доводчика управляется в режиме «ОТКР / ЗАКР». Питание клапана — 220 В. Подключение насоса к щиту не предусмотрено.

Модуль /SOM.DE управляет ступенями электрического доводчика.

Данные модули работают совместно с комнатным термостатом /DA.RD. Для более надежного контроля работы внешнего вентилятора основной системы опционально предусматривается подключение реле потока воздуха.

Описание работы

- > Включение в работу модуля осуществляется при наличии двух сигналов — внешнего сигнала в виде беспотенциального контакта о работе основной системы и сигнала от термостата.
- > В модулях /SOM.DE сигнал о перегреве электронагревателя (от установленных термостатах) заводится непосредственно на сам модуль /SOM.DE.

Функции модулей

Модули имеют следующие функции:

- > пуск каждой ступени и открытие клапана от беспотенциального контакта основного щита и термостата;
- > защита от короткого замыкания;
- > степень защиты IP31 (по запросу — IP54 и выше).

Управление и индикация

Подача питающего напряжения на модуль.

Табл. 9. Электрические характеристики модулей /SOM.DE

Имя модуля	Количество ступеней х мощность, кВт	Т/р*	Имя модуля	Количество ступеней х мощность, кВт	Количество фаз / характеристика / номинал автомата по нагрузке	Т/р*	
SOM.DE.3D1.16	1 x 8	1	SOM.DE.3D2.16	2 x 8	3 ф / C / 16 A	4	
SOM.DE.3D1.20	1 x 11		SOM.DE.3D2.20	2 x 11	3 ф / C / 20 A		
SOM.DE.3D1.25	1 x 12		SOM.DE.3D2.25	2 x 12	3 ф / C / 25 A		
SOM.DE.3D1.32	1 x 16		SOM.DE.3D2.32	2 x 16	3 ф / C / 32 A		
	1 x 17			2 x 17			
SOM.DE.3D1.40	1 x 20		SOM.DE.3D2.40	2 x 20	3 ф / C / 40 A		
	1 x 22			2 x 22			
	1 x 24			2 x 24			
SOM.DE.3D1.50	1 x 25		4	SOM.DE.3D2.50	2 x 25		3 ф / C / 50 A
	1 x 27				2 x 27		
SOM.DE.3D1.80	1 x 40	6	SOM.DE.3D2.80	2 x 40	3 ф / C / 80 A		
	1 x 45			2 x 45			
	1 x 48			2 x 48			

* Соответствие типоразмеров габаритным характеристикам приведено на стр. 3 в Табл. 1

1.2.5. SOM.EMU. Модули управления бактерицидными секциями



Описание

Данный модуль предназначен для защиты, а также местного и дистанционного управления лампами бактерицидных секций.

Формирование имени

/SOM.EMU.01E
1 2

1. Силовой модуль секции УФ обеззараживания.
2. **01** — количество управляемых ламп (1, 2, 3, 4, 6, 8 или 12 ламп);
E — напряжение питания модуля: **E** — 1 ф-220 В, **D** — 3 ф-380 В.

Рис. 10. Силовой модуль /SOM.EMU

Режимы работы

- > Дистанционный режим: запуск в работу модуля — при поступлении сигнала от щита управления основной вентсистемой;
- > Местный: запуск в работу модуля — по нажатию кнопки «ПУСК / СТОП» на передней панели.



ВНИМАНИЕ

УФ-секция должна включаться за 5–7 минут до пуска вентилятора (для вывода ламп на рабочий режим) и выключаться синхронно с вентилятором.

Функции модулей

Модули имеют следующие функции:

- > пуск модуля в дистанционном или местном режимах;
- > вывод дистанционного сигнала аварии в виде беспотенциального контакта;
- > отображение часов наработки ламп бактерицидной секции — для своевременной их замены;
- > защита от короткого замыкания;
- > степень защиты IP31 (по запросу — IP54 и выше).

Управление и индикация

- > подача питающего напряжения на модуль;
- > работа каждой лампы;
- > переключатель режимов работы «МЕСТНЫЙ / СТОП / ДИСТАНЦИОННЫЙ»;
- > кнопка «ПУСК / СТОП» для запуска модуля в местном режиме.

Габаритные характеристики

Табл. 10. Габаритные характеристики модулей /SOM.EMU

Наименование SOM.EMU	1E	2E	3E	4E	6E	8E	12D
Т/р*	1	1	1	2	2	2	2

* Соответствие типоразмеров габаритным характеристикам приведено на стр. 3 в Табл. 1

1.2.6. SA.MN. Модули управления агрегатами воздушного отопления (ABO)

Описание

Данные модули предназначены для управления и защиты агрегатов воздушного отопления с подмесом наружного воздуха.

Формирование имени

/SA.MN.230
1 2 3

1. **SA** — силовой модуль ABO.
2. **MN** — с функцией подмеса наружного воздуха.
3. **230** — напряжение питания клапана рециркуляции (**230** — 230 В AC, **24** — 24 В AC).

Функции модулей

Модули имеют следующие функции:

- > защита линии питания вентилятора ABO;
- > запуск модуля вручную при помощи переключателя на передней панели;
- > ОТКР / ЗАКР двухходового клапана по сигналу от комнатного термостата /SA.A1L;
- > отработка угрозы замерзания теплообменника (по сигналу капиллярного термостата /DA.KD_ _KZ): отключение вентилятора ABO, открытие водяного клапана;
- > индикация состояния фильтра (при срабатывании датчика /DP.R);
- > управление рециркуляцией: в щитах /SA.MN.230 ОТКР / ЗАКР при помощи переключателя на передней панели, в щитах /SA.MN.24 — задание положения клапана сигналом 0...10 В от позиционера /SM.010.

Управление и индикация

Управление и индикация /SA.MN:

- > подача питающего напряжения на модуль;
- > индикация «РАБОТА» по факту запуска модуля;
- > индикация «РЕЦИРКУЛЯЦИЯ» по факту включения режима рециркуляции;
- > индикация «ЗАСОРЕНИЕ ФИЛЬТРА»;
- > кнопка «ПУСК / СТОП» для запуска модуля;
- > переключатель «ВКЛ / ВЫКЛ» для включения / выключения режима рециркуляции.

Габаритные характеристики

Табл. 11. Габаритные характеристики модулей /SA.MN

Наименование SA.MN	230	24
Т/р*	1	2

* Соответствие типоразмеров габаритным характеристикам приведено на стр. 3 в Табл. 1

1.2.7. SOC. Модули управления воздушными завесами

Описание

Данные модули предназначены для управления электрическими и водяными воздушными завесами.

Управление и индикация

Управление и индикация модулей /SOC:

- > подача питающего напряжения на модуль;
- > ручной пуск вентилятора или ручной перезапуск после автоматического отключения;
- > ручное отключение вентилятора;
- > индикация работы вентилятора (по состоянию контактора);
- > для /SOC.3T._1P.4 — ручной пуск-стоп насоса, индикация работы;
- > для /SOC.3T._3D — работа ступеней электронагрева;
- > переключатель управления «МЕСТНЫЙ / НОЛЬ / ДИСТАНЦИОННЫЙ».



ПРИМЕЧАНИЕ

Для автоматизации воздушной завесы с водяным нагревом рекомендуется использовать термостаты защиты от замерзания по воздуху /DA.KD._KZ и воде /DW._D, а также, на усмотрение проектировщика, могут быть подобраны насосы циркуляционные /P.

Табл. 12. Электрические характеристики модулей /SOC для завесы с водяным калорифером

Модуль	T/p*	Мощность двигателя вентилятора, кВт	Насос
SOC.3T.02.1P.4	2	0,55	1 ф~220 В до 4 А
SOC.3T.04.1P.4	2	1,10	
SOC.3T.06.1P.4	2	1,50	
SOC.3T.10.1P.4	2	3,00	

* Соответствие типоразмеров габаритным характеристикам приведено на стр. 3 в Табл. 1

Табл. 13. Электрические характеристики модулей /SOC для завесы с электрическим калорифером

Модуль	T/p*	Мощность двигателя вентилятора, кВт	Количество ступеней, шт.	Мощность ступени, кВт
SOC.3T.02.3D1.20	2	0,55	1	12
SOC.3T.02.3D1.25	2		1	16
SOC.3T.02.3D2.20	2		2	12
SOC.3T.02.3D2.25	2		2	16
SOC.3T.04.3D1.20	2	1,10	1	12
SOC.3T.04.3D1.25	2		1	16
SOC.3T.04.3D2.20	2		2	12
SOC.3T.04.3D2.25	2		2	16
SOC.3T.06.3D1.20	2	1,50	1	12
SOC.3T.06.3D1.25	2		1	16
SOC.3T.06.3D2.20	2		2	12
SOC.3T.06.3D2.25	2		2	16
SOC.3T.10.3D1.20	2	3,00	1	12
SOC.3T.10.3D1.25	2		1	16
SOC.3T.10.3D2.20	2		2	12
SOC.3T.10.3D2.25	2		2	16
SOC.3T.10.3D3.25	5		3	16

* Соответствие типоразмеров габаритным характеристикам приведено на стр. 3 в Табл. 1

1.3. Выносные пульты и панели управления

1.3.1. SM.DU, SM2.DU. Выносные пульты дистанционного управления

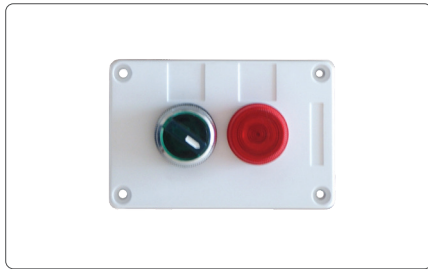


Рис. 11. Выносной пульт /SM.DU

Описание

- > Автономный пульт дистанционного управления, без дисплея.
- > Дистанционное включение-выключение (/SM2.DU — два отдельных переключателя), световая индикация работы и аварии.

Характеристики

- > Степень защиты: IP54.

Габаритные характеристики

Табл. 14. Габаритные характеристики пультов /SM_.DU

Имя выносного пульта	SM.DU	SM2.DU
Габариты (В x Ш x Г), мм	110 x 70 x 65	150 x 70 x 65

1.3.2. SM.O. Выносная панель



Рис. 12. Выносная панель /SM.O

Описание

Выносная панель /SM.O предназначена для удалённого контроля и управления в системах отопления, вентиляции и кондиционирования со щитами типа /SKZ, /SZM.

Функции

- > Встроенный датчик комнатной температуры.
- > Встроенные энергонезависимые часы реального времени.
- > Отображение показаний датчиков температуры.
- > Возможность удаленного включения / выключения установки, настройка работы по расписанию (недельный таймер).
- > Возможность удаленного задания уставки поддерживаемой температуры.
- > Отображение аварийных сообщений, просмотр журнала аварий.
- > Возможность подключения к контроллеру щитов управления до четырех панелей /SM.O кабелем типа «витая пара».
- > Интерфейс связи / протокол передачи данных: RS-485 (внутренний протокол связи с контроллерами Atom шкафов типа /SKZ, /SZM).

Технические характеристики

Табл. 15. Технические характеристики выносной панели /SM.O

Напряжение питания, В	12 ± 20% (от контроллера)
Допустимая температура эксплуатации, °С	+5...+35
Степень защиты	IP20
Максимальная относительная влажность, %	до 90
Максимальное расстояние до контроллера, м	200
Габаритные размеры (В x Ш x Г), мм	87 x 87 x 24
Масса, г	90

1.3.3. SM.010. Позиционер



Рис. 13. Позиционер /SM.010

Описание

Позиционер предназначен для ручного задания положения электроприводов с плавным управлением.

Технические характеристики

Табл. 16. Технические характеристики позиционера /SM.010

Напряжение питания, В	10 DC
Сигнал управления, В	0...10 или 2...10 DC
Степень защиты	IP20
Допустимая температура эксплуатации, °C	-10...+70
Габаритные размеры (В x Ш x Г), мм	80 x 80 x 45

1.3.4. SA.A1L. Пульт управления АВО



Рис. 14. Пульт управления АВО /SA.A1L

Описание

Электронный пульт управления агрегатами воздушного отопления (АВО) с реле для управления водяным клапаном. При падении температуры в помещении ниже заданной на 2 °C водяной клапан открывается. При достижении заданной уставки водяной клапан закрывается.

Функции

- > Встроенный датчик температуры.
- > Задание уставки температуры поворотным переключателем.
- > LED индикация включения режима нагрева.
- > LED индикация достижения заданной температуры (выключение нагрева).
- > Возможность перевода пульта в энергосберегающий режим по завершению работы с ним.

Технические характеристики

Табл. 17. Технические характеристики пульта управления АВО /SA.A1L

Напряжение питания, В	220 AC ± 10%, 50 / 60 Гц
Сигнал управления водяным клапаном	ОТКР / ЗАКР
Диапазон задаваемых температур, °C	+5...+30
Ограничение тока, А	Резистивное 2, индуктивное 1
Степень защиты	IP30
Габаритные размеры (В x Ш x Г), мм	86 x 86 x 33

1.4. Приводы

1.4.1. А. Электроприводы воздушных заслонок



Рис. 15. Привод /A.2x.S.05*

Описание

Приводы предназначены для управления воздушными клапанами в системах вентиляции и кондиционирования воздуха.

Универсальные электроприводы обеспечивают высокий крутящий момент и при этом могут быть размещены в очень небольшом пространстве. У электроприводов с функцией защитного возврата специальная пружина при перемещении привода в нормальное рабочее положение взводится и гарантирует безопасное открытие / закрытие заслонки или клапана при исчезновении электропитания.

Электроприводы снабжены фиксаторами, предотвращающими вращение корпуса привода.

Электроприводы защищены от перегрузки, не требуют конечных выключателей и имеют возможность автоматического отключения при достижении заданной точки или механического ограничителя, одновременно сохраняя возможность управления.

Характеристики

- > Температуры окружающей среды — от -20 до +50 °С.
- > Температура хранения — от -40 до +70 °С.
- > Относительная влажность окружающей среды — от 5 до 95%.

Формирование имени

/A.2xE.S.05(S)

1
2
3
4

1. Привод.
2. **2x** — сигнал управления: **2x** — ОТКР / ЗАКР; **3x** — двух- / трехпозиционное; **010** — сигнал 0...10 В.
E — напряжение питания: **пусто** — 24В (в случае 2x) или 220 В (в случае 3x); **E** — 220 В.
3. Наличие возвратной пружины: **S** — присутствует; **N** — отсутствует.
4. **05** — крутящий момент, Н·м.
S — наличие концевых выключателей (**пусто** — отсутствуют, **S** — присутствуют).

Монтаж

Привод устанавливается непосредственно на вал заслонки при помощи многоцелевого адаптера, который не только предназначен для присоединения различных стержней (валов), но также может быть использован как индикатор положения и как ограничитель угла вращения.

* Внешний вид изделия может отличаться от иллюстрации.

Технические характеристики

Табл. 18. Технические характеристики приводов /А...

Маркировка привода	Напряжение питания, В	Сигнал управления	Крутящий момент, Н·м	Наличие возвр. пруж.	Время срабатывания, с	Расчётная мощность, ВА	Масса, кг	Степень защиты	
A.010.N.04	24	0...10 В	4	нет	30...40	7	1	IP44 (IP54 с кабелем)	
A.010.N.08			8		30...40				
A.010.N.16			16		72...88				
A.010.N.24			24		117...143				
A.010.N.32			32		190...210				
A.010.S.05(S)	24	0...10 В	5	да	привод <120 возвр. пруж <20	5	1,4	IP54	
A.010.S.10(S)			10		привод <100 возвр. пруж <30	10	2,4		
A.010.S.15(S)			15		привод <130 возвр. пруж <30	15			
A.2x.S.05(S)	24	двухпозиционное	5	да	привод <70 возвр. пруж <20	5	1,4	IP54	
A.2x.S.08(S)			10		привод <100 возвр. пруж <30	10	2,4		
A.2x.S.15(S)			15		привод <70 возвр. пруж <30	15			
A.2xE.S.05(S)	220		двухпозиционное	5	да	привод <70 возвр. пруж <20	5	1,4	IP54
A.2xE.S.08(S)				10		привод <100 возвр. пруж <30	10	2,4	
A.2xE.S.15(S)				15		привод <130 возвр. пруж <30	15		
A.3xE.N.04(S)	220	трехпозиционное		4	нет	30...40	7	1	IP44 (IP54 с кабелем)
A.3xE.N.08(S)				8		72...88			
A.3xE.N.16(S)				16		117...143			
A.3xE.N.24(S)			24	190...210					
A.3xE.N.32(S)			32	190...210					

1.4.2. М. Электроприводы противопожарных и дымовых клапанов

ПЭМ24, ПЭМ220. Пружинный привод с электромагнитом

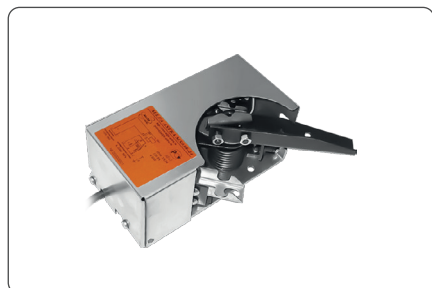


Рис. 16. Привод /ПЭМ24

Описание

Приводы /ПЭМ24, /ПЭМ220 применяются в средствах противопожарной автоматики для противопожарных и дымовых клапанов, в системах вентиляции зданий и промышленных сооружений.

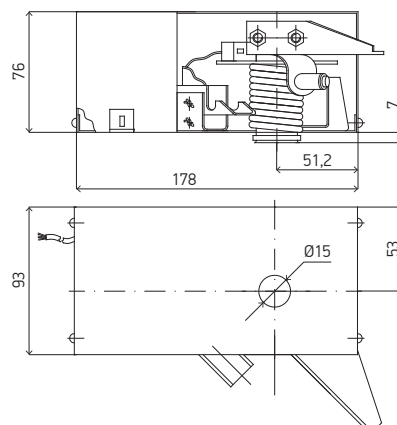
Область применения

- > Трехпозиционный сигнал управления.
- > Установка на вал клапана с помощью универсального хомута.
- > Крепление вала — фиксатором, поставляемым в комплекте.
- > Имеется функция автоматического отключения электромагнита при срабатывании привода.
- > Привод содержит вспомогательные переключатели положения.
- > Напряжение питания 24 В DC и 220 / 230 В AC.

Табл. 19. Характеристики приводов /ПЭМ24, /ПЭМ220

Параметр	ПЭМ24	ПЭМ220
Крутящий момент, Н·м	не менее 4	
Потребляемая мощность, В·А	140	
Класс защиты	01	
Номинальный (макс.) угол поворота, °	90 (макс. 95)	
Частота, Гц	50	
Масса, кг	не более 1,8	
Степень защиты корпуса	IP10	
Температура окружающ. среды, °С	от -30 до +50	
Страна производителя	Россия	

Схема 1. Габаритные размеры приводов /ПЭМ24, /ПЭМ220



MB24, MB220. Электропривод с возвратной пружиной

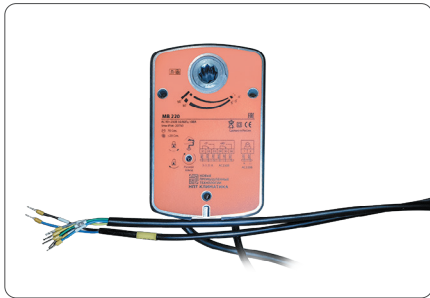


Рис. 17. Привод /MB220

Описание

Электроприводы с возвратной пружиной /МВ предназначены для управления противопожарными и дымовыми клапанами в системах общеобменной и противодымной вентиляции.

При подаче питания электропривод переводит клапан в нормальное рабочее положение; при прекращении подачи питания происходит возврат в исходное положение при помощи возвратной пружины.

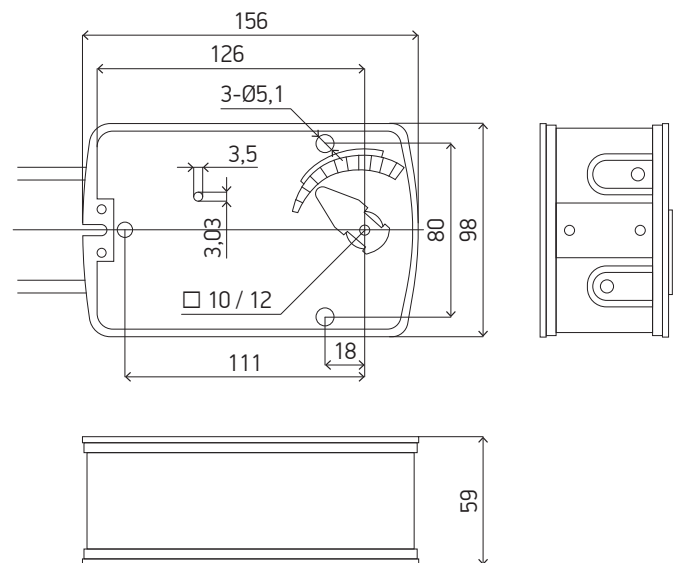
Особенности применения

- > Двухпозиционный сигнал управления.
- > Напряжение питания 24 В AC / DC 50 / 60 Гц и 230 В AC 50 / 60 Гц.
- > Размер вала квадратного сечения со стороной 12 мм.
- > При помощи адаптера возможна установка на вал со стороной 8 и 10 мм.
- > Возможность управления приводом вручную, при помощи рукоятки.
- > Надежная фиксация положения с помощью кронштейна.
- > Выбор направления вращения с помощью переворота привода.
- > Два концевых выключателя для сигнализации положения привода.
- > Электроприводы поставляются с кабелем для подключения длиной 1 м.
- > Нагрузочная способность дополнительных контактов 3 (1,5) А~230 В (для 24 В и 230 В).

Табл. 20. Технические данные

Параметр	MB24	MB220
Крутящий момент, Н·м	5	
Площадь заслонки, м ²	1	
Потребляемая мощность, Вт	7,2	4,2
Мощность удержания, Вт	2,5	
Расчетная мощность, В·А	10	
Класс защиты	II	
Угол поворота, °	Макс. 95	
Время открытия, с	от 50 до 70	
Время закрытия, с	менее 20	
Масса, кг	1,8	1,9
Механич. износостойкость, кол-во циклов	60 000	
Уровень шума, дБ	45	
Степень защиты корпуса	IP54	
Температура окружающ. среды, °С	от -20 до +50	
Относительная влажность, %	от 5 до 95	
Температура хранения, °С	не более 70	
Страна производителя	Россия	

Схема 2. Габаритные размеры электроприводов /MB24, /MB220



МВЕ24, МВЕ220. Реверсивный электропривод без возвратной пружины



Рис. 18. Привод /МВЕ220

Описание

Реверсивные электроприводы /МВЕ (без возвратной пружины) предназначены для управления противопожарными и дымовыми клапанами в системах общеобменной и противодымной вентиляции.

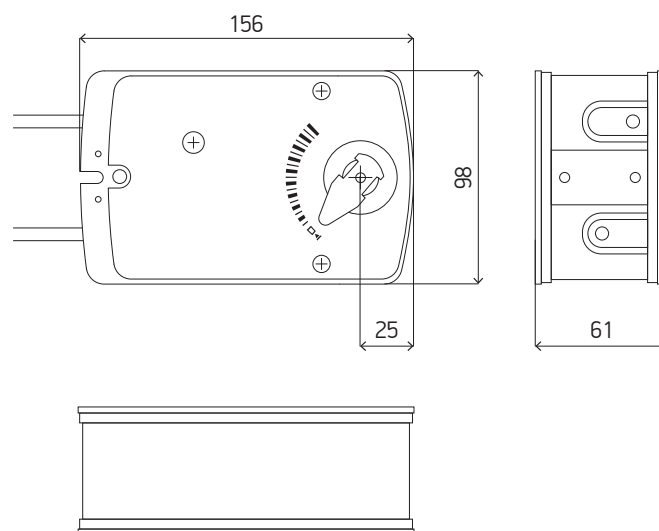
Особенности применения

- > Двух- или трехпозиционный сигнал управления.
- > Напряжение питания 24 В AC / DC 50 / 60 Гц и 230 В AC 50 / 60 Гц.
- > Размер вала квадратного сечения со стороной 12 мм.
- > 2 концевых выключателя для сигнализации положения привода.
- > Возможность управлять положением привода вручную, при помощи рукоятки.
- > Компактный и высокопрочный корпус из стали.
- > Выбор направления вращения с помощью переверота привода.
- > Кабельные подключения: питание 1 м, 3 x 0,75 мм²; вспом. контакты (F) 1 м, 6 x 0,5 мм².
- > Нагрузка вспомогательных контактов 1 мА...3 (0.5) А, 250 В AC.

Табл. 21. Технические данные

Параметр	МВЕ24	МВЕ220
Крутящий момент, Н·м		10
Площадь заслонки, м ²		1
Время открытия, с		45
Потребляемая мощность, Вт		4
Мощность удержания, Вт		1
Расчетная мощность, В·А		5
Масса, кг		1,5
Угол поворота, °		Макс. 95
Ограничение угла поворота, °	от 5 до 85 (с шагом 5)	
Механич. износостойкость, кол-во циклов	60 000	
Уровень шума, дБ(А)	50	62
Класс защиты	III	II
Степень защиты корпуса	IP54	
Температура окружающ. среды, °С	от -30 до +50	
Относительная влажность, %	от 5 до 95	
Температура хранения, °С	от -40 до +70	
Страна производителя	Россия	

Схема 3. Габаритные размеры электроприводов /МВЕ24, /МВЕ220



1.5. Датчики

1.5.1. Общая информация

Формирование имени

/DA.AP
1 2

- | | |
|---|---|
| <p>1. D — датчик;
A — измеряемая величина (A — температура воздуха; W — температура воды; P — давление; H — влажность).</p> | <p>2. A — тип датчика (A — наружный; C — канальный; R — комнатный; N — накладной; P — погружной);
P — характеристика датчика (P — Pt1000; Z — NTC10k; D — дискретный; A — 0...10 В).</p> |
|---|---|

Пример: /DA.AP — датчик температуры воздуха наружный с характеристикой Pt1000.

Общие рекомендации по монтажу



ПРИМЕЧАНИЕ

Монтаж должен проводиться только квалифицированным персоналом в соответствии с соответствующими действующими нормами. Монтаж производится при отсутствии напряжения. Подаваемое напряжение должно быть безопасно мало.



ПРИМЕЧАНИЕ

На работу прибора может влиять его установка вблизи оборудования, не соответствующего нормам электромагнитной совместимости. Рекомендуется применять экранированную проводку, соединяя экран с одной стороны с заземлением. Избегайте прокладки кабеля параллельно с кабелями питания.

1.5.2. DA. Датчики температуры воздуха и термостаты защиты от обмерзания

DA.AP. Датчик температуры воздуха наружный Pt1000



Рис. 19. Датчик /DA.AP

Описание

Наружный датчик /DA.AP предназначен для измерения температуры окружающей среды в пределах от -30 до +70 °С.

Характеристики

- > Характеристика чувствительного элемента — Pt1000.
- > Степень защиты устройства — IP65.
- > Диапазон измерений устройства — от -30 до +70 °С.

DA.RP. Датчик температуры воздуха комнатный Pt1000



Рис. 20. Датчик /DA.RP

Описание

Комнатный датчик /DA.RP предназначен для измерения температуры помещения в пределах от -50 до +130 °С.

Характеристики

- > Характеристика чувствительного элемента — Pt1000.
- > Степень защиты устройства — IP21.
- > Диапазон измерений устройства — от -50 до +130 °С.
- > Габариты корпуса (В x Ш x Г) — 80 x 80 x 27 мм.

DA.AZ. Датчик температуры воздуха уличный NTC10k



Рис. 21. Датчик /DA.AZ

Описание

Датчик наружной температуры /DA.AZ предназначен для определения температуры наружного воздуха в установках подготовки воздуха.

Характеристики

- | | |
|--|--|
| <ul style="list-style-type: none"> > Рабочий диапазон — от -50 до +150 °С. > Измерительный элемент — NTC10k. > Точность измерения — ±0,3 °С. > Габариты корпуса (В x Ш x Г) — 64 x 58 x 35 мм. | <ul style="list-style-type: none"> > Степень защиты корпуса — IP65. > Температура эксплуатации — от -30 до +70 °С. > Материал корпуса — ABS пластик. |
|--|--|

DA.RZ. Датчик температуры воздуха комнатный NTC10k



Рис. 22. Датчик /DA.RZ

Описание

Датчик /DA.RZ применяется в составе систем отопления и кондиционирования воздуха. Предназначен для настенного монтажа.

Характеристики

- > Рабочий диапазон — от -50 до +130 °С.
- > Измерительный элемент: NTC10k.
- > Точность измерения — $\pm 0,3$ °С.
- > Температура эксплуатации — от -20 до +50 °С.
- > Степень защиты корпуса — IP21.
- > Габариты корпуса (В x Ш x Г) — 80 x 80 x 27 мм.

DA.RD. Термостат комнатный дискретный



Рис. 23. Термостат /DA.RD

Описание

Термостат /DA.RD применяется для регулирования поддерживаемой в помещении температуры. Термостат предназначен для использования в коммерческих приложениях и в домашних системах отопления и кондиционирования воздуха.

Характеристики

- > Рабочий диапазон — от +10 до +30 °С.
- > Температура окружающей среды — от -20 до +50 °С.
- > Габариты (В x Ш x Г) — 84 x 84 x 39 мм.
- > Цвет — белый.
- > Нагрузка на контакты — 16 А (5 А)~220 В.
- > Погрешность — 1...2 °С.

DA.CP. Датчик температуры воздуха канальный (погружной) Pt1000

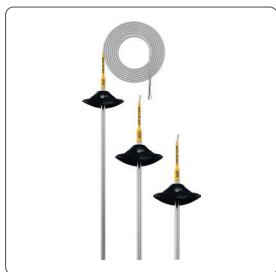


Рис. 24. Датчик /DA.CP

Описание

Канальный (погружной) датчик /DA.CP предназначен для измерения температуры неагрессивного газа в пределах от -50 до +150 °С.

Характеристики

- > Характеристика чувствительного элемента — Pt1000.
- > Степень защиты устройства — IP54 (со стороны подключения), IP65 (измерительного элемента).
- > Диапазон измерений устройства — от -50 до +150 °С.
- > Длина измерительной части — 250 мм.

DA.CZ. Датчик температуры воздуха канальный (погружной) NTC10k

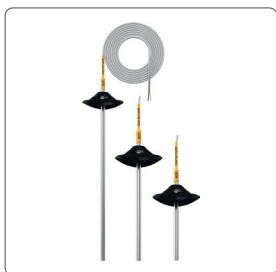


Рис. 25. Датчик /DA.CZ

Описание

Канальный (погружной) датчик /DA.CZ предназначен для измерения температуры неагрессивного газа в пределах от -50 до +150 °С.

Характеристики

- > Характеристика чувствительного элемента — NTC10k.
- > Степень защиты устройства — IP54 (со стороны подключения), IP65 (измерительного элемента).
- > Диапазон измерений устройства — от -50 до +150 °С.
- > Длина измерительной части — 250 мм.

DA.KD_._KZ. Термостат защиты от замерзания



Рис. 26. Термостат /DA.KD_._KZ

Описание

Капиллярный термостат для защиты от замерзания — это температурное реле, предназначенное для контроля температуры теплообменников в системах вентиляции для предотвращения разрушения при замерзании теплоносителя.

Характеристики

- > Характеристика чувствительного элемента — дискретный выходной сигнал.
- > Температура срабатывания — от -15 до +15 °С.
- > Рабочая температура — от -10 до +55 °С.
- > Степень защиты — IP31.
- > Габариты (В x Ш x Г) — 140 x 62 x 65 мм.
- > Масса — 400 г.
- > Длина капиллярной трубки (зависит от типа датчика):
 - > DA.KD2.1KZ — 1 800 мм;
 - > DA.KD3.1KZ — 3 000 мм;
 - > DA.KD6.2KZ — 6 000 мм;
 - > DA.KD12.6KZ — 11 500 мм.

Формирование имени

/DA.KD6.2KZ
1 2 3

1. **D** — датчик;
A — измеряемая величина (**A** — температура воздуха; **W** — температура воды; **P** — давление; **H** — влажность).
2. **K** — тип датчика (**C** — канальный; **R** — комнатный; **N** — накладной; **P** — погружной; **K** — капиллярный);
D — характеристика датчика (**P** — Pt1000; **Z** — NTC10k; **D** — дискретный; **A** — 0...10 В);
6 — длина капиллярной трубки (**2** — 1 800 мм; **3** — 3 000 мм; **6** — 6 000 мм; **12** — 11 500 мм).
3. Количество кронштейнов для крепления: **1** — 1 шт.; **2** — 2 шт.; **6** — 6 шт.

Пример: /DA.KD6.2KZ — датчик температуры (термостат) капиллярного типа, с дискретным выходным сигналом, длина капиллярной трубки 6 000 мм, с двумя кронштейнами для крепления.

1.5.3. DW. Датчики температуры воды и термостаты контроля температуры в системах обогрева

DW.NP. Датчик температуры воды накладной Pt1000



Рис. 27. Датчик /DW.NP

Описание

Накладной датчик /DW.NP предназначен для измерения температуры поверхности трубопровода в пределах от -50 до +150 °С.

Характеристики

- > Характеристика чувствительного элемента — Pt1000.
- > Степень защиты устройства — IP65 (со стороны подключения), IP65 (со стороны измерительного элемента).
- > Длина провода датчика — 1,5 м.
- > Диапазон измерений устройства от -50 до +150 °С.

DW.NZ. Датчик температуры обратной воды NTC10k



Рис. 28. Датчик /DW.NZ

Описание

Накладной датчик /DW.NZ предназначен для измерения температуры поверхности трубопровода в пределах от -50 до +150 °С.

Характеристики

- > Характеристика чувствительного элемента — NTC10k.
- > Степень защиты устройства — IP65 (со стороны подключения), IP65 (со стороны измерительного элемента).
- > Длина провода датчика — 1,5 м.
- > Диапазон измерений устройства — от -50 до +150 °С.

DW.ND. Накладной термостат



Рис. 29. Накладной термостат /DW.ND

Описание

Накладной термостат с перекидным контактом /DW.ND в комплекте с кабельной клеммой применяется для контроля температуры в системах обогрева, бытовых водонагревателях, тепловых завесах.

Термостат выполнен с биметаллическим чувствительным элементом. Корпус выполнен из высококачественного пластика.

Данный термостат не устанавливается в помещениях с повышенной влажностью и агрессивных средах. При понижении или повышении измеряемой температуры относительно заданного значения термостат может размыкать или замыкать контакты.

Характеристики

- > Чувствительный элемент — биметалл.
- > Температура срабатывания +20...+90 °С;
- > Степень защиты — IP20, класс I.
- > Ресурс (число циклов) — 100 000.
- > Габариты (В х Ш х Г) — 55 х 46 х 119 мм.
- > Релейный выход — 16 (2,5) А~250 В.
- > Дифференциал — $\Delta t = 5-10$ К.
- > Скорость изменения температуры — 1 К/мин.

DW.PD. Погружной термостат

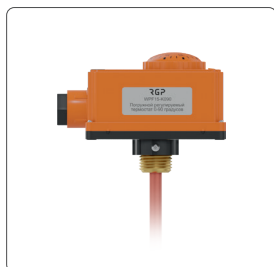


Рис. 30. Погружной термостат /DW.PD

Описание

Погружной термостат /DW.PD предназначен для контроля температуры в системах автоматического управления бойлерами, насосами и аналогичными устройствами, устанавливается в подводящих трубопроводах.

Термостат с чувствительным элементом жидкостного типа, защищенным погружной гильзой с резьбовым соединением. Оснащен переключающими или размыкающими контактами и регулятором с ограничителем температуры. Корпус выполнен из высококачественного пластика.

Данный термостат не устанавливается в помещениях с повышенной влажностью и агрессивных средах.

При понижении или повышении измеряемой температуры относительно заданного значения термостат может размыкать или замыкать контакты.

Характеристики

- > Температура срабатывания — 0...+90 °С.
- > Гистерезис — $4 \pm 5^\circ$.
- > Максимальная температура — корпус 80 °С, пластина 125 °С.
- > Рабочее напряжение и ток — 220 В, силовой 16 А, сигнальный 6 А.
- > Корпус — ABS пластик.
- > Степень защиты — IP40.
- > Габариты корпуса (В х Ш х Г) — 108 х 55 х 163 мм.

DW.PP. Датчик температуры погружной



Рис. 31. Датчик температуры погружной /DW.PP

Описание

Погружной датчик температуры /DW.PP является электрическим контактным термометром с диапазоном измерения от -50 до +130 °С, который устанавливается в трубопроводах и резервуарах для измерения температуры жидкостей и газов. Он представляет собой винчиваемый термометр сопротивления с корпусом из пластика с высокой ударной вязкостью, прямой защитной трубкой и погружной гильзой из никелированной латуни с теплопроводной пастой.

Область применения датчика — трубопроводы, отопительные системы (в частности для контроля температуры обратной воды), коллекторы, теплоцентрали, системы холодного и горячего водоснабжения, системы циркуляции масла и смазочных жидкостей, общепромышленное применение.

Датчик не рассчитан на применение в агрессивных средах. Недопустимо использование прибора в устройствах безопасности, предназначенных для защиты людей, а также в качестве аварийного выключателя и другим подобным образом.

Характеристики

- > Диапазон измерения — -50...+130 °С.
- > Температура окружающей среды — -50...+70 °С.
- > Характеристики кабеля — КДВВГ, 2 х 0,35 мм, 1,5 м.
- > Степень защиты — IP65 (со стороны подключения), IP67 (со стороны измерительного элемента).
- > Характеристика чувствительного элемента — Pt1000.

1.5.4. DP. Датчики давления

DP.R. Датчик перепада давления



Рис. 32. Датчик /DP.R

Описание

Датчик перепада давления /DP.R предназначен для определения дифференциального давления неагрессивных газов с целью индикации загрязнения воздушного фильтра, подтверждения работы вентилятора или контроля обмерзания рекуператора путем преобразования дифференциального давления газа в дискретный сигнал.

Характеристики

- > Диапазоны работы (уставки) — от 20 до 5000 Па (зависит от модели).
- > Диапазоны работы (Па) — 20...200, 30...300, 40...400, 50...500, 60...600.
- > Дифференциал (P_{диф.}) — 10...20 Па.
- > Диапазоны работы (Па) — 100...1000, 100...1500, 200...2000, 500...2500.
- > Дифференциал (P_{диф.}) — 50...250 Па.
- > Условия эксплуатации — -40...+85 °С.
- > Погрешность — 10–15%.
- > Степень защиты — IP 54.
- > Габаритные размеры — 85 x 85 x 58 мм.
- > Кабельный ввод — M20 x 1,5 (диаметр кабеля 3...8 мм).
- > Контактная группа — SPDT 1,5 А (0,4 А) / 250 В АС.
- > Подключение проводов — с помощью обжимных клемм на кабель.

Формирование имени

/DP.R.1500
1 2 3

1. **D** — датчик;
P — измеряемая величина (**A** — температура воздуха; **W** — температура воды; **P** — давление; **H** — влажность).
2. **R** — характеристика датчика (**P** — Pt1000; **Z** — NTC10k; **R** — реле).
3. Верхний предел измеряемой величины: **пусто** — 500 Па; **1500** — 1 500 Па.

Пример: /DP.R.1500 — реле давления с верхним пределом измеряемой величины 1 500 Па.

1.5.5. DH. Датчики влажности

DH.RA. Датчик влажности комнатный



Рис. 33. Датчик влажности /DH.RA

Описание

Комнатный датчик /DH.RA предназначен для измерения относительной влажности воздуха. Применяется в жилых, торговых, производственных помещениях в условиях небольшого загрязнения воздуха: в офисах и компьютерных залах, продовольственных складах, медицинских учреждениях, бассейнах, теплицах, на текстильных и бумажных производствах, в типографиях и т. д.

Комнатный преобразователь влажности предназначен для измерения относительной влажности в помещениях с последующим преобразованием в сигнал 0...10 В.

Характеристики

- > Диапазон измерения — 0...100%.
- > Выход — 0...10 В.
- > Точность измерения — ±3% (при 20 °С).
- > Напряжение питания — 24...35 В или ~24 В.
- > Датчик влажности — емкостной.
- > Собственное потребление — <1 Вт.
- > Электрические соединения — винтовые клеммы макс. 0,75 мм².
- > Рабочая температура — от -5 до +50 °С.
- > Рабочая отн. влажность — 10...90% (без конденсации).
- > Температура хранения — от -20 до +70 °С.
- > Корпус — пластик.
- > Габариты (В x Ш x Г) — 144 x 82 x 34 мм.
- > Степень защиты — IP30, класс II.
- > Нагрузка RL — >1000 Ом.
- > Масса (макс.) — 180 г.

DN.CA. Датчик влажности канальный



Рис. 34. Датчик влажности /DN.CA

Описание

Канальный датчик /DN.CA предназначен для измерения относительной влажности воздуха. Применяется в жилых, торговых, производственных помещениях в условиях небольшого загрязнения воздуха: в офисах и компьютерных залах, продовольственных складах, медицинских учреждениях, бассейнах, теплицах, на текстильных и бумажных производствах, в типографиях и т. д.

Канальный преобразователь влажности предназначен для измерения относительной влажности в каналах систем вентиляции и кондиционирования с последующим преобразованием в сигнал 0...10 В.

Характеристики

- > Диапазон измерения — 0...100%.
- > Выход — 0...10 В.
- > Точность измерения — $\pm 3\%$ (при 20 °С).
- > Напряжение питания — 15...35 В.
- > Собственное потребление — < 2,5 Вт.
- > Степень защиты — IP41.

DN.RD. Датчик влажности комнатный



Рис. 35. Датчик влажности /DN.RD

Описание

Комнатный датчик /DN.RD предназначен для контроля процесса увлажнения или осушения воздуха. Гигростат позволяет контролировать необходимое значение относительной влажности в помещении. Применяется в жилых, торговых, производственных помещениях в условиях небольшого загрязнения воздуха: в офисах и компьютерных залах, продовольственных складах, медицинских учреждениях, бассейнах, теплицах, на текстильных и бумажных производствах, в типографиях и т. д.

Корпус выполнен из высокопрочного водозащищенного пластика. Гигростат при понижении или повышении относительной влажности воздуха относительно заданной может размыкать или замыкать контакты (алгоритм работы выбирается при подключении). Данный прибор запрещается устанавливать в агрессивных средах и подвергать его прямому контакту с водой.

Характеристики

- > Диапазон регулирования влажности — от 35 до 100%.
- > Гистерезис — 4%.
- > Чувствительный элемент — несколько синтетических тканевых полосок.
- > Контакты — пылезащищенные с перекидными контактами.
- > Релейный выход — 15(8) А, 24...250 В~.
- > Рабочая температура — от 0 до +60 °С при влажности <95% (без конденсации).
- > Температура хранения — от -20 до +70 °С при влажности <95%.
- > Темп. коэффициент — -0,2%/К при 20 °С.
- > Макс. скорость воздуха — 15 м/с.
- > Корпус — ABS пластик.
- > Степень защиты — IP20, класс II.
- > Трубка — никелированная латунная с перфорацией, 220 мм.
- > Габариты (В x Ш x Г) — 115 x 70 x 35 мм.
- > Масса — 130 г.

DN.CD. Датчик влажности канальный

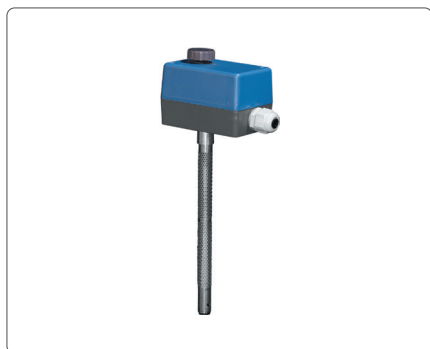


Рис. 36. Датчик влажности /DN.CD

Описание

Канальный датчик /DN.CD предназначен для контроля процесса увлажнения или осушения воздуха. Гигростат позволяет контролировать необходимое значение относительной влажности в канале. Применяется в жилых, торговых, производственных помещениях в условиях небольшого загрязнения воздуха: в офисах и компьютерных залах, продовольственных складах, медицинских учреждениях, бассейнах, теплицах, на текстильных и бумажных производствах, в типографиях и т. д.

Корпус выполнен из высокопрочного водозащищенного пластика. Гигростат при понижении или повышении относительной влажности воздуха относительно заданной может размыкать или замыкать контакты (алгоритм работы выбирается при подключении). Данный прибор запрещается устанавливать в агрессивных средах и подвергать его прямому контакту с водой.

Характеристики

- > Диапазон регулирования влажности — от 30 до 100%;
- > Гистерезис — 5%.
- > Чувствительный элемент — несколько синтетических тканевых полосок.
- > Контакты — пылезащищенные с перекидными контактами.
- > Релейный выход — 15(8) А, 24...250 В.
- > Рабочая температура — от +10 до +65 °С при влажности < 95% (без конденсации).
- > Температура хранения — от -20 до +70 °С при влажности < 95%.
- > Темп. коэффициент — -0,2%/К при 20 °С.
- > Макс. скорость воздуха — 8 м/с.
- > Корпус — ABS пластик.
- > Степень защиты — IP65, класс I.
- > Трубка — никелированная латунная с перфорацией, 220 мм.
- > Габариты (В x Ш x Г) — 108 x 70 x 72 мм.
- > Масса — 480 г.

1.5.6. DM. Концевые выключатели

DM.VK. Концевой выключатель



Рис. 37. Концевой выключатель /DM.VK

Описание

Выключатель концевой /DM.VK предназначен для коммутации электрических цепей управления переменного тока напряжением до 660 В частотой 50 Гц и постоянного тока напряжением до 440 В под воздействием управляющих упоров в определенных точках пути контролируемого объекта.

Корпус выполнен из силумина — материала, обладающего высокой устойчивостью к коррозии во влажной атмосфере, большой прочностью и износоустойчивостью. Контактная группа выполнена из электротехнической меди с гальваническим покрытием.

Характеристики

- > Рабочая температура:
 - > тип привода — толкатель, толкатель с роликом — от -10 до +70 °С;
 - > тип привода — рычаг с роликом, регулируемый по длине рычаг с роликом — от -40 до +70 °С.
- > Степень защиты — IP54.
- > Рабочее напряжение:
 - > переменное с частотой тока 50 и 60 Гц, до 660 В;
 - > постоянное, до 440 В.
- > Номинальный ток выключателей (переменный и постоянный) — 10 А.
- > Механическая износоустойчивость:
 - > для выключателей полумгновенного действия — 6 млн циклов;
 - > для выключателей прямого действия — 10 млн циклов.
- > Коммутационная износоустойчивость:
 - > для выключателей полумгновенного действия — 1 млн циклов (AC), 2 млн циклов (DC);
 - > для выключателей прямого действия — 1,6 млн циклов (AC), 3 млн циклов (DC).
- > Усилие прямого срабатывания — не более 30 Н.
- > Контактная группа — NO+NC (1z+1p).

1.5.7. Прочие датчики

SW-1E. Реле потока



Рис. 38. Реле потока SW-1E

Описание

Механическое реле контроля SW-1E с релейным выходом, в ударопрочном пластиковом корпусе, с заслонкой из высококачественной стали, для контроля потока жидких и газообразных, неагрессивных сред в трубопроводах и элементах гидравлических систем диаметром от 3/4 дюйма, 1/2 дюйма и до 8 дюймов.

Характеристики

- > Коммутационная способность — 15 (8) А;
24...250 В переменного тока для 24 В перем. тока мин. 150 мА.
- > Диаметр трубы — от 1" до 8".
- > Макс. рабочее давление — 11 бар.
- > Степень защиты — IP65.
- > Габариты (В x Ш x Г) — 108 x 70 x 73 мм.
- > Температура корпуса — от -40 до +85 °С.
- > Присоединение кабеля — M20 x 1,5; с разгрузкой от натяжения.

ПД-150. Преобразователь дифференциального давления



Рис. 39. Преобразователь ПД-150

Описание

Преобразователь дифференциального давления ПД-150 применяется для измерения давлений и перепадов давления в системе, контроля загрязнения воздушных фильтров, обрыва ремней вентиляторов.

Характеристики

- > Напряжение питания — 24 В пост. ток / 220 В перем. ток.
- > Потребляемая мощность — 7 В·А
- > Габариты (В x Ш x Г) — 105 x 137 x 65 мм.
- > Степень защиты — IP54.
- > Температура окружающего воздуха — от -20 до +60 °С.

PREMASGARD-212x-SD. Датчик избыточного давления



Рис. 40. Датчик избыточного давления PREMASGARD-212x-SD

Описание

Датчик (преобразователь давления) PREMASGARD-212x-SD предназначен для измерения избыточного давления разрежения и разности давлений и объемного расхода воздуха. Рабочей средой для измерения является чистый воздух или газообразные, неагрессивные и негорючие вещества. Поддерживает два типа выходного сигнала (0...10 В или 4...20 мА выбирается DIP-переключателем).

Характеристики

- > Сигнал переключаемый 0...10 В / 4...20 мА (при помощи DIP-переключателя).
- > Напряжение питания — 24 В перем. / пост. тока (±10 %).
- > Наличие сертификата средств измерения.
- > Степень защиты корпуса — IP54.
- > Эл. подключение по трехпроводной схеме.
- > Температура среды — от -20 до +50 °С (температурной компенсацией от 0 до +50 °С).
- > Подвод давления — с соединительным штуцером для напорного шланга Ø 6 мм.

KAVTF-U. Датчик температуры и влажности совмещенный, канальный



Рис. 41. Датчик температуры и влажности совмещенный, канальный KAVTF-U

Описание

Датчик KAVTF-U служит для определения 6 величин, связанных с влажностью: относительной влажности и температуры окружающего воздуха, а также вычисленных на их основе — абсолютной влажности, соотношение компонентов смеси (г/кг), температуру точки росы (в °C) и энтальпию (кДж/кг). Датчики пригодны для установки в каналах.

Характеристики

- > Сигнал — 0...10 В (2 канала).
- > Напряжение питания — 24 В AC / DC.
- > Точность измерения — +/- 2,0%.
- > Степень защиты корпуса — IP65.

AAVTF-U. Датчик температуры и влажности совмещенный, наружный



Рис. 42. Датчик температуры и влажности совмещенный, наружный AAVTF-U

Описание

Датчик AAVTF-U служит для определения 6 величин, связанных с влажностью: относительной влажности и температуры окружающего воздуха, а также вычисленных на их основе — абсолютной влажности, соотношение компонентов смеси (г/кг), температуру точки росы (в °C) и энтальпию (кДж/кг). Датчики пригодны для настенного монтажа открытой установки.

Характеристики

- > Сигнал — 0...10 В (2 канала).
- > Напряжение питания — 24 В AC / DC.
- > Температура окружающей среды — от -35 до +85 °C.
- > Точность измерения — +/- 2,0%.
- > Степень защиты корпуса — IP65.

KCO2-SD-U-TYR2. Датчик концентрации CO₂ канальный



Рис. 43. Датчик концентрации CO₂ канальный KCO2-SD-U-TYR2

Описание

Канальный датчик концентрации CO₂ KCO2-SD-U-TYR2 предназначен для измерения содержания углекислого газа и не нуждается в техническом обслуживании. Сигнал измерения преобразуется в стандартный сигнал 0...10 В. Содержание углекислого газа в воздухе также определяется с помощью оптического недисперсионного инфракрасного анализатора (NDIR).

Характеристики

- > Сигнал — 0...10 В.
- > Напряжение питания — 24 В AC / DC.
- > Точность измерения — +/- 1,5%.
- > Диапазон измерения — от 0 до 2 000 / 5 000 ppm (настраиваемый).
- > Степень защиты корпуса — IP65.

RCO2. Датчик концентрации CO₂ комнатный



Рис. 44. Датчик концентрации CO₂ комнатный /RCO2

Описание

Комнатный датчик концентрации CO₂ RCO2 предназначен для измерения содержания углекислого газа и не нуждается в техническом обслуживании. Сигнал измерения преобразуется в стандартный сигнал 0...10 В. Содержание углекислого газа в воздухе также определяется с помощью оптического недисперсионного инфракрасного анализатора (NDIR).

Характеристики

- > Сигнал — 0...10 В.
- > Напряжение питания — 24 В AC / DC.
- > Точность измерения — +/- 1,0%.
- > Диапазон измерения — от 0 до 2 000 ppm.
- > Степень защиты корпуса — IP30.

RLQ-W. Датчик качества воздуха комнатный



Рис. 45. Датчик качества воздуха комнатный RLQ-W

Описание

Комнатный датчик качества воздуха RLQ-W предназначен для измерения качества и чистоты воздуха, основанного на использовании анализатора смешанного газа / VOC-датчика. Сигнал измерения преобразуется в стандартный сигнал 0...10 В или релейный (перекидной) контакт.

Применяется для анализа качества воздуха в офисных помещениях, отелях, помещениях для собраний и конференций, жилых, торговых помещениях, столовых и пр.

Характеристики

- > Сигнал — 0...10 В или 4...20 мА, беспотенциальный контакт.
- > Напряжение питания — 24 В AC / DC.
- > Точность измерения — +/- 20%.
- > Степень защиты корпуса — IP30.

CO-K-A-U. Датчик концентрации CO канальный



Рис. 46. Датчик концентрации CO канальный CO-K-A-U

Описание

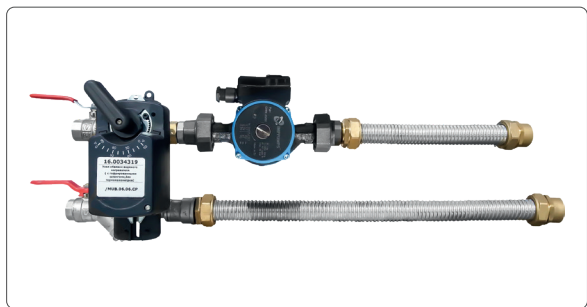
Датчик концентрации CO для внутренних помещений CO-K-A-U измеряет концентрацию угарного газа в окружающем воздухе в диапазоне от 0 до 1 000 миллионных долей с помощью электрохимического сенсора. Сигнал измерения преобразуется в стандартный аналоговый сигнал. Датчик имеет 3 различных диапазона измерения, переключаемых при необходимости с помощью DIP-переключателя.

Характеристики

- > Сигнал — 0...10 В или 4...20 мА, беспотенциальный контакт.
- > Напряжение питания — 24 В AC / DC.
- > Точность измерения — +/- 1%.
- > Диапазон измерения — от 0 до 200 / 500 / 1 000 ppm (настраиваемый).
- > Степень защиты корпуса — IP30.

1.6. Узлы обвязки (в сборе)

1.6.1. MUB. Смесительные узлы



Описание

Узлы смесительные /MUB предназначены для регулирования мощности, защиты воздухонагревателя (калорифера) от обмерзания и обеспечения:

- > характеристики управления нагревом, по возможности приближенной к линейной;
- > безопасной эксплуатации нагревателя;
- > совместной работы контура нагревателя с другими потребителями в сети.

Рис. 47. Смесительный узел /MUB



ВНИМАНИЕ

Теплоноситель (вода или антифриз), протекающий через смесительный узел, не должен содержать твердых примесей и агрессивных химических веществ, способствующих коррозии или химическому разложению материалов, из которых изготовлены элементы узла.

Стандартные рабочие температуры теплоносителя не более 130 °С.
При теплоносителе на обратной воде с температурой не более +110 °С.

Конструкция

Основными элементами смесительного узла являются:

- > циркуляционный насос (служит для преодоления сопротивления теплообменника и компонентов самого узла регулирования);
- > трехходовой регулирующий клапан с приводом.

Формирование имени

/MUB.L.04.02.B.H.CP.TM

1 2 3 4 5 6 7 8

- | | |
|--|---|
| <ol style="list-style-type: none"> 1. Смесительный узел обратной конфигурации (насос и трехходовой клапан расположены на обратном теплопроводе). 2. Сторона обслуживания: L — левая. 3. Насос: 04 — P.1R.04, 06 — P.1R.06, 08 — P.1R.08, 12 — P.1R.12, 40 — с фланцем 40, 50 — с фланцем 50. 4. Условное значение Kvs клапана: 01 — Kvs 1.0, 02 — Kvs 1.6, 03 — Kvs 2.5, 04 — Kvs 4.0, 06 — Kvs 6.3, 10 — Kvs 10.0, 16 — Kvs 16.0, 25 — Kvs 25.0, 40 — Kvs 40.0. | <ol style="list-style-type: none"> 5. Тип клапана: B — шаровый. 6. Дополнительная опция насоса: H — усиленный насос (например, 40H), пусто — нет опций. 7. Гибкая подводка. 8. Термоманометры. |
|--|---|

Технические характеристики

Табл. 22. Технические характеристики смесительных узлов /MUB

Смесительный узел	Насос	Клапан с приводом для исполнения _010	Подсоед. к магистрали
MUB.L.04.01.B	P.1R.04	VR.001/VA.010	1/2"
MUB.L.04.01.B.CP	P.1R.04	VR.001/VA.010	1/2"
MUB.L.04.01.B.CP.TM	P.1R.04	VR.001/VA.010	1/2"
MUB.L.04.01.B.TM	P.1R.04	VR.001/VA.010	1/2"
MUB.L.04.02.B	P.1R.04	VR.002/VA.010	1/2"
MUB.L.04.02.B.CP	P.1R.04	VR.002/VA.010	1/2"
MUB.L.04.02.B.CP.TM	P.1R.04	VR.002/VA.010	1/2"
MUB.L.04.02.B.TM	P.1R.04	VR.002/VA.010	1/2"
MUB.L.04.03.B	P.1R.04	VR.003/VA.010	1/2"
MUB.L.04.03.B.CP	P.1R.04	VR.003/VA.010	1/2"
MUB.L.04.03.B.CP.TM	P.1R.04	VR.003/VA.010	1/2"
MUB.L.04.03.B.TM	P.1R.04	VR.003/VA.010	1/2"
MUB.L.04.04.B	P.1R.04	VR.004/VA.010	3/4"
MUB.L.04.04.B.CP	P.1R.04	VR.004/VA.010	3/4"
MUB.L.04.04.B.CP.TM	P.1R.04	VR.004/VA.010	3/4"
MUB.L.04.04.B.TM	P.1R.04	VR.004/VA.010	3/4"
MUB.L.04.06.B	P.1R.04	VR.006/VA.010	3/4"
MUB.L.04.06.B.CP	P.1R.04	VR.006/VA.010	3/4"
MUB.L.04.06.B.CP.TM	P.1R.04	VR.006/VA.010	3/4"
MUB.L.04.06.B.TM	P.1R.04	VR.006/VA.010	3/4"
MUB.L.04.10.B	P.1R.04	VR.010/VA.010	1"
MUB.L.04.10.B.CP	P.1R.04	VR.010/VA.010	1"
MUB.L.04.10.B.CP.TM	P.1R.04	VR.010/VA.010	1"
MUB.L.04.10.B.TM	P.1R.04	VR.010/VA.010	1"
MUB.L.06.01.B	P.1R.06	VR.001/VA.010	1/2"
MUB.L.06.01.B.CP	P.1R.06	VR.001/VA.010	1/2"
MUB.L.06.01.B.CP.TM	P.1R.06	VR.001/VA.010	1/2"
MUB.L.06.01.B.TM	P.1R.06	VR.001/VA.010	1/2"
MUB.L.06.02.B	P.1R.06	VR.002/VA.010	1/2"
MUB.L.06.02.B.CP	P.1R.06	VR.002/VA.010	1/2"
MUB.L.06.02.B.CP.TM	P.1R.06	VR.002/VA.010	1/2"
MUB.L.06.02.B.TM	P.1R.06	VR.002/VA.010	1/2"
MUB.L.06.03.B	P.1R.06	VR.003/VA.010	1/2"
MUB.L.06.03.B.CP	P.1R.06	VR.003/VA.010	1/2"
MUB.L.06.03.B.CP.TM	P.1R.06	VR.003/VA.010	1/2"
MUB.L.06.03.B.TM	P.1R.06	VR.003/VA.010	1/2"
MUB.L.06.04.B	P.1R.06	VR.004/VA.010	3/4"
MUB.L.06.04.B.CP	P.1R.06	VR.004/VA.010	3/4"
MUB.L.06.04.B.CP.TM	P.1R.06	VR.004/VA.010	3/4"
MUB.L.06.04.B.TM	P.1R.06	VR.004/VA.010	3/4"
MUB.L.06.06.B	P.1R.06	VR.006/VA.010	3/4"
MUB.L.06.06.B.CP	P.1R.06	VR.006/VA.010	3/4"
MUB.L.06.06.B.CP.TM	P.1R.06	VR.006/VA.010	3/4"
MUB.L.06.06.B.TM	P.1R.06	VR.006/VA.010	3/4"
MUB.L.06.10.B	P.1R.06	VR.010/VA.010	1"
MUB.L.06.10.B.CP	P.1R.06	VR.010/VA.010	1"
MUB.L.06.10.B.CP.TM	P.1R.06	VR.010/VA.010	1"
MUB.L.06.10.B.TM	P.1R.06	VR.010/VA.010	1"
MUB.L.06.16.B	P.1R.06	VR.016/VA.010	1 1/4"
MUB.L.06.16.B.CP	P.1R.06	VR.016/VA.010	1 1/4"
MUB.L.06.16.B.CP.TM	P.1R.06	VR.016/VA.010	1 1/4"
MUB.L.06.16.B.TM	P.1R.06	VR.016/VA.010	1 1/4"
MUB.L.08.01.B	P.1R.08	VR.001/VA.010	1/2"
MUB.L.08.01.B.CP	P.1R.08	VR.001/VA.010	1/2"
MUB.L.08.01.B.CP.TM	P.1R.08	VR.001/VA.010	1/2"
MUB.L.08.01.B.TM	P.1R.08	VR.001/VA.010	1/2"
MUB.L.08.02.B	P.1R.08	VR.002/VA.010	1/2"
MUB.L.08.02.B.CP	P.1R.08	VR.002/VA.010	1/2"
MUB.L.08.02.B.CP.TM	P.1R.08	VR.002/VA.010	1/2"
MUB.L.08.02.B.TM	P.1R.08	VR.002/VA.010	1/2"
MUB.L.08.03.B	P.1R.08	VR.003/VA.010	1/2"
MUB.L.08.03.B.CP	P.1R.08	VR.003/VA.010	1/2"
MUB.L.08.03.B.CP.TM	P.1R.08	VR.003/VA.010	1/2"
MUB.L.08.03.B.TM	P.1R.08	VR.003/VA.010	1/2"
MUB.L.08.04.B	P.1R.08	VR.004/VA.010	3/4"
MUB.L.08.04.B.CP	P.1R.08	VR.004/VA.010	3/4"
MUB.L.08.04.B.CP.TM	P.1R.08	VR.004/VA.010	3/4"
MUB.L.08.04.B.TM	P.1R.08	VR.004/VA.010	3/4"
MUB.L.08.06.B	P.1R.08	VR.006/VA.010	3/4"
MUB.L.08.06.B.CP	P.1R.08	VR.006/VA.010	3/4"
MUB.L.08.06.B.CP.TM	P.1R.08	VR.006/VA.010	3/4"
MUB.L.08.06.B.TM	P.1R.08	VR.006/VA.010	3/4"
MUB.L.08.10.B	P.1R.08	VR.010/VA.010	1"
MUB.L.08.10.B.CP	P.1R.08	VR.010/VA.010	1"
MUB.L.08.10.B.CP.TM	P.1R.08	VR.010/VA.010	1"
MUB.L.08.10.B.TM	P.1R.08	VR.010/VA.010	1"
MUB.L.08.16.B	P.1R.08	VR.016/VA.010	1 1/4"
MUB.L.08.16.B.CP	P.1R.08	VR.016/VA.010	1 1/4"
MUB.L.08.16.B.CP.TM	P.1R.08	VR.016/VA.010	1 1/4"
MUB.L.08.16.B.TM	P.1R.08	VR.016/VA.010	1 1/4"

Смесительный узел	Насос	Клапан с приводом для исполнения _010	Подсоед. к магистрали
MUB.L.12.01.B	P.1R.12	VR.001/VA.010	1/2"
MUB.L.12.01.B.CP	P.1R.12	VR.001/VA.010	1/2"
MUB.L.12.01.B.CP.TM	P.1R.12	VR.001/VA.010	1/2"
MUB.L.12.01.B.TM	P.1R.12	VR.001/VA.010	1/2"
MUB.L.12.02.B	P.1R.12	VR.002/VA.010	1/2"
MUB.L.12.02.B.CP	P.1R.12	VR.002/VA.010	1/2"
MUB.L.12.02.B.CP.TM	P.1R.12	VR.002/VA.010	1/2"
MUB.L.12.02.B.TM	P.1R.12	VR.002/VA.010	1/2"
MUB.L.12.03.B	P.1R.12	VR.003/VA.010	1/2"
MUB.L.12.03.B.CP	P.1R.12	VR.003/VA.010	1/2"
MUB.L.12.03.B.CP.TM	P.1R.12	VR.003/VA.010	1/2"
MUB.L.12.03.B.TM	P.1R.12	VR.003/VA.010	1/2"
MUB.L.12.04.B	P.1R.12	VR.004/VA.010	3/4"
MUB.L.12.04.B.CP	P.1R.12	VR.004/VA.010	3/4"
MUB.L.12.04.B.CP.TM	P.1R.12	VR.004/VA.010	3/4"
MUB.L.12.04.B.TM	P.1R.12	VR.004/VA.010	3/4"
MUB.L.12.06.B	P.1R.12	VR.006/VA.010	3/4"
MUB.L.12.06.B.CP	P.1R.12	VR.006/VA.010	3/4"
MUB.L.12.06.B.CP.TM	P.1R.12	VR.006/VA.010	3/4"
MUB.L.12.06.B.TM	P.1R.12	VR.006/VA.010	3/4"
MUB.L.12.10.B	P.1R.12	VR.010/VA.010	1"
MUB.L.12.10.B.CP	P.1R.12	VR.010/VA.010	1"
MUB.L.12.10.B.CP.TM	P.1R.12	VR.010/VA.010	1"
MUB.L.12.10.B.TM	P.1R.12	VR.010/VA.010	1"
MUB.L.12.16.B	P.1R.12	VR.016/VA.010	1 1/4"
MUB.L.12.16.B.CP	P.1R.12	VR.016/VA.010	1 1/4"
MUB.L.12.16.B.CP.TM	P.1R.12	VR.016/VA.010	1 1/4"
MUB.L.12.16.B.TM	P.1R.12	VR.016/VA.010	1 1/4"
MUB.L.12.25.B	P.1R.12	VR.025/VA.010	1 1/2"
MUB.L.12.25.B.CP	P.1R.12	VR.025/VA.010	1 1/2"
MUB.L.12.25.B.CP.TM	P.1R.12	VR.025/VA.010	1 1/2"
MUB.L.12.25.B.TM	P.1R.12	VR.025/VA.010	1 1/2"
MUB.L.40.10.B	P.1F.40	VR.010/VA.010	1"
MUB.L.40.10.B.CP	P.1F.40	VR.010/VA.010	1"
MUB.L.40.10.B.CP.TM	P.1F.40	VR.010/VA.010	1"
MUB.L.40.10.B.TM	P.1F.40	VR.010/VA.010	1"
MUB.L.40.10.H.B	P.1F.40H	VR.010/VA.010	1"
MUB.L.40.10.H.B.CP	P.1F.40H	VR.010/VA.010	1"
MUB.L.40.10.H.B.CP.TM	P.1F.40H	VR.010/VA.010	1"
MUB.L.40.10.H.B.TM	P.1F.40H	VR.010/VA.010	1"
MUB.L.40.16.B	P.1F.40	VR.016/VA.010	1 1/4"
MUB.L.40.16.B.CP	P.1F.40	VR.016/VA.010	1 1/4"
MUB.L.40.16.B.CP.TM	P.1F.40	VR.016/VA.010	1 1/4"
MUB.L.40.16.B.TM	P.1F.40	VR.016/VA.010	1 1/4"
MUB.L.40.16.H.B	P.1F.40H	VR.016/VA.010	1 1/4"
MUB.L.40.16.H.B.CP	P.1F.40H	VR.016/VA.010	1 1/4"
MUB.L.40.16.H.B.CP.TM	P.1F.40H	VR.016/VA.010	1 1/4"
MUB.L.40.16.H.B.TM	P.1F.40H	VR.016/VA.010	1 1/4"
MUB.L.40.25.B	P.1F.40	VR.025/VA.010	1 1/2"
MUB.L.40.25.B.CP	P.1F.40	VR.025/VA.010	1 1/2"
MUB.L.40.25.B.CP.TM	P.1F.40	VR.025/VA.010	1 1/2"
MUB.L.40.25.B.TM	P.1F.40	VR.025/VA.010	1 1/2"
MUB.L.40.25.H.B	P.1F.40H	VR.025/VA.010	1 1/2"
MUB.L.40.25.H.B.CP	P.1F.40H	VR.025/VA.010	1 1/2"
MUB.L.40.25.H.B.CP.TM	P.1F.40H	VR.025/VA.010	1 1/2"
MUB.L.40.25.H.B.TM	P.1F.40H	VR.025/VA.010	1 1/2"
MUB.L.40.40.B	P.1F.40	VR.040/VA.010	2"
MUB.L.40.40.B.CP	P.1F.40	VR.040/VA.010	2"
MUB.L.40.40.B.CP.TM	P.1F.40	VR.040/VA.010	2"
MUB.L.40.40.B.TM	P.1F.40	VR.040/VA.010	2"
MUB.L.40.40.H.B	P.1F.40H	VR.040/VA.010	2"
MUB.L.40.40.H.B.CP	P.1F.40H	VR.040/VA.010	2"
MUB.L.40.40.H.B.CP.TM	P.1F.40H	VR.040/VA.010	2"
MUB.L.40.40.H.B.TM	P.1F.40H	VR.040/VA.010	2"
MUB.L.50.10.B	P.1F.50	VR.010/VA.010	1"
MUB.L.50.10.B.CP	P.1F.50	VR.010/VA.010	1"
MUB.L.50.10.B.CP.TM	P.1F.50	VR.010/VA.010	1"
MUB.L.50.10.B.TM	P.1F.50	VR.010/VA.010	1"
MUB.L.50.16.B	P.1F.50	VR.016/VA.010	1 1/4"
MUB.L.50.16.B.CP	P.1F.50	VR.016/VA.010	1 1/4"
MUB.L.50.16.B.CP.TM	P.1F.50	VR.016/VA.010	1 1/4"
MUB.L.50.16.B.TM	P.1F.50	VR.016/VA.010	1 1/4"
MUB.L.50.25.B	P.1F.50	VR.025/VA.010	1 1/2"
MUB.L.50.25.B.CP	P.1F.50	VR.025/VA.010	1 1/2"
MUB.L.50.25.B.CP.TM	P.1F.50	VR.025/VA.010	1 1/2"
MUB.L.50.25.B.TM	P.1F.50	VR.025/VA.010	1 1/2"
MUB.L.50.40.B	P.1F.50	VR.040/VA.010	2"
MUB.L.50.40.B.CP	P.1F.50	VR.040/VA.010	2"
MUB.L.50.40.B.CP.TM	P.1F.50	VR.040/VA.010	2"
MUB.L.50.40.B.TM	P.1F.50	VR.040/VA.010	2"

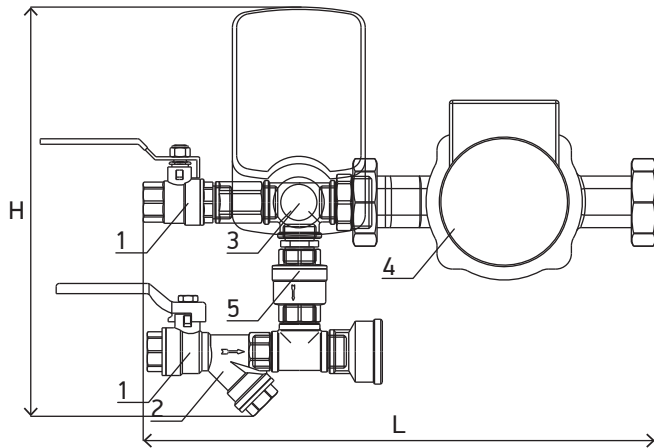
Табл. 23. Габаритные характеристики смесительных узлов /MUB

Смесительный узел	Размеры Д x В, мм
MUB.L.04.01.B	395 ± 40 x 300 ± 20
MUB.L.04.01.B.CP	665 ± 65 x 300 ± 20
MUB.L.04.01.B.CP.TM	736 ± 70 x 300 ± 20
MUB.L.04.01.B.TM	465 ± 40 x 300 ± 20
MUB.L.04.02.B	395 ± 40 x 300 ± 20
MUB.L.04.02.B.CP	665 ± 65 x 300 ± 20
MUB.L.04.02.B.CP.TM	736 ± 70 x 300 ± 20
MUB.L.04.02.B.TM	465 ± 40 x 300 ± 20
MUB.L.04.03.B	395 ± 40 x 300 ± 20
MUB.L.04.03.B.CP	665 ± 65 x 300 ± 20
MUB.L.04.03.B.CP.TM	736 ± 70 x 300 ± 20
MUB.L.04.03.B.TM	465 ± 40 x 300 ± 20
MUB.L.04.04.B	450 ± 40 x 315 ± 20
MUB.L.04.04.B.CP	730 ± 70 x 315 ± 20
MUB.L.04.04.B.CP.TM	800 ± 80 x 315 ± 20
MUB.L.04.04.B.TM	520 ± 50 x 315 ± 20
MUB.L.04.06.B	450 ± 40 x 315 ± 20
MUB.L.04.06.B.CP	730 ± 70 x 315 ± 20
MUB.L.04.06.B.CP.TM	800 ± 80 x 315 ± 20
MUB.L.04.06.B.TM	520 ± 50 x 315 ± 20
MUB.L.04.10.B	490 ± 50 x 375 ± 20
MUB.L.04.10.B.CP	755 ± 75 x 375 ± 20
MUB.L.04.10.B.CP.TM	820 ± 80 x 375 ± 20
MUB.L.04.10.B.TM	560 ± 50 x 375 ± 20
MUB.L.06.01.B	445 ± 50 x 300 ± 20
MUB.L.06.01.B.CP	665 ± 65 x 300 ± 20
MUB.L.06.01.B.CP.TM	740 ± 75 x 300 ± 20
MUB.L.06.01.B.TM	580 ± 50 x 300 ± 20
MUB.L.06.02.B	445 ± 50 x 300 ± 20
MUB.L.06.02.B.CP	665 ± 65 x 300 ± 20
MUB.L.06.02.B.CP.TM	740 ± 75 x 300 ± 20
MUB.L.06.02.B.TM	580 ± 50 x 300 ± 20
MUB.L.06.03.B	445 ± 50 x 300 ± 20
MUB.L.06.03.B.CP	665 ± 65 x 300 ± 20
MUB.L.06.03.B.CP.TM	740 ± 75 x 300 ± 20
MUB.L.06.03.B.TM	580 ± 50 x 300 ± 20
MUB.L.06.04.B	570 ± 60 x 315 ± 20
MUB.L.06.04.B.CP	730 ± 75 x 315 ± 20
MUB.L.06.04.B.CP.TM	800 ± 80 x 315 ± 20
MUB.L.06.04.B.TM	635 ± 60 x 315 ± 20
MUB.L.06.06.B	570 ± 60 x 315 ± 20
MUB.L.06.06.B.CP	730 ± 75 x 315 ± 20
MUB.L.06.06.B.CP.TM	800 ± 80 x 315 ± 20
MUB.L.06.06.B.TM	635 ± 60 x 315 ± 20
MUB.L.06.10.B	575 ± 55 x 375 ± 20
MUB.L.06.10.B.CP	740 ± 75 x 375 ± 20
MUB.L.06.10.B.CP.TM	805 ± 80 x 375 ± 20
MUB.L.06.10.B.TM	640 ± 65 x 375 ± 20
MUB.L.06.16.B	615 ± 60 x 415 ± 20
MUB.L.06.16.B.CP	870 ± 90 x 415 ± 20
MUB.L.06.16.B.CP.TM	950 ± 95 x 415 ± 20
MUB.L.06.16.B.TM	670 ± 70 x 415 ± 20
MUB.L.08.01.B	445 ± 50 x 300 ± 20
MUB.L.08.01.B.CP	665 ± 65 x 300 ± 20

Смесительный узел	Размеры Д x В, мм
MUB.L.08.01.B.CP.TM	740 ± 75 x 300 ± 20
MUB.L.08.01.B.TM	580 ± 60 x 300 ± 20
MUB.L.08.02.B	445 ± 50 x 300 ± 20
MUB.L.08.02.B.CP	665 ± 65 x 300 ± 20
MUB.L.08.02.B.CP.TM	740 ± 75 x 300 ± 20
MUB.L.08.02.B.TM	580 ± 60 x 300 ± 20
MUB.L.08.03.B	445 ± 50 x 300 ± 20
MUB.L.08.03.B.CP	665 ± 65 x 300 ± 20
MUB.L.08.03.B.CP.TM	740 ± 75 x 300 ± 20
MUB.L.08.03.B.TM	580 ± 60 x 300 ± 20
MUB.L.08.04.B	575 ± 60 x 315 ± 20
MUB.L.08.04.B.CP	730 ± 75 x 315 ± 20
MUB.L.08.04.B.CP.TM	800 ± 80 x 315 ± 20
MUB.L.08.04.B.TM	635 ± 65 x 315 ± 20
MUB.L.08.06.B	570 ± 60 x 315 ± 20
MUB.L.08.06.B.CP	730 ± 75 x 315 ± 20
MUB.L.08.06.B.CP.TM	800 ± 80 x 315 ± 20
MUB.L.08.06.B.TM	635 ± 65 x 315 ± 20
MUB.L.08.10.B	575 ± 60 x 375 ± 20
MUB.L.08.10.B.CP	740 ± 75 x 375 ± 20
MUB.L.08.10.B.CP.TM	805 ± 85 x 375 ± 20
MUB.L.08.10.B.TM	640 ± 65 x 375 ± 20
MUB.L.08.16.B	615 ± 60 x 415 ± 20
MUB.L.08.16.B.CP	870 ± 90 x 415 ± 20
MUB.L.08.16.B.CP.TM	950 ± 95 x 415 ± 20
MUB.L.08.16.B.TM	670 ± 70 x 415 ± 20
MUB.L.12.01.B	455 ± 50 x 300 ± 20
MUB.L.12.01.B.CP	605 ± 60 x 300 ± 20
MUB.L.12.01.B.CP.TM	670 ± 65 x 300 ± 20
MUB.L.12.01.B.TM	515 ± 50 x 300 ± 20
MUB.L.12.02.B	455 ± 50 x 300 ± 20
MUB.L.12.02.B.CP	605 ± 60 x 300 ± 20
MUB.L.12.02.B.CP.TM	670 ± 65 x 300 ± 20
MUB.L.12.02.B.TM	515 ± 50 x 300 ± 20
MUB.L.12.03.B	455 ± 50 x 300 ± 20
MUB.L.12.03.B.CP	605 ± 60 x 300 ± 20
MUB.L.12.03.B.CP.TM	670 ± 65 x 300 ± 20
MUB.L.12.03.B.TM	515 ± 50 x 300 ± 20
MUB.L.12.04.B	515 ± 50 x 315 ± 20
MUB.L.12.04.B.CP	670 ± 65 x 315 ± 20
MUB.L.12.04.B.CP.TM	740 ± 75 x 315 ± 20
MUB.L.12.04.B.TM	575 ± 60 x 315 ± 20
MUB.L.12.06.B	515 ± 50 x 315 ± 20
MUB.L.12.06.B.CP	670 ± 70 x 315 ± 20
MUB.L.12.06.B.CP.TM	740 ± 75 x 315 ± 20
MUB.L.12.06.B.TM	575 ± 60 x 315 ± 20
MUB.L.12.10.B	560 ± 60 x 375 ± 20
MUB.L.12.10.B.CP	675 ± 70 x 375 ± 20
MUB.L.12.10.B.CP.TM	775 ± 75 x 375 ± 20
MUB.L.12.10.B.TM	620 ± 60 x 375 ± 20
MUB.L.12.16.B	600 ± 60 x 415 ± 20
MUB.L.12.16.B.CP	870 ± 90 x 415 ± 20
MUB.L.12.16.B.CP.TM	950 ± 95 x 415 ± 20
MUB.L.12.16.B.TM	680 ± 70 x 415 ± 20

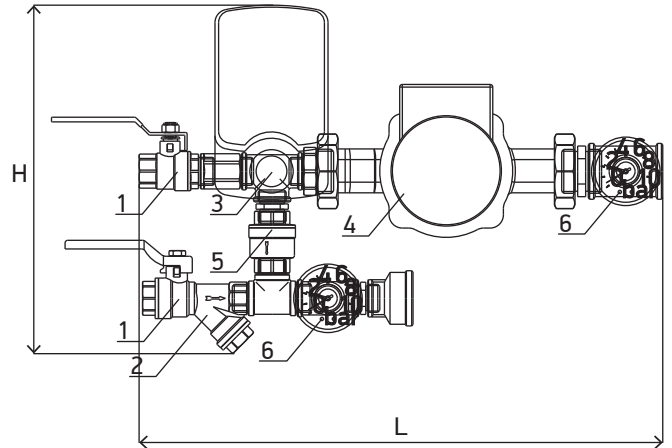
Смесительный узел	Размеры Д x В, мм
MUB.L.12.25.B	765 ± 75 x 455 ± 45
MUB.L.12.25.B.CP	925 ± 100 x 455 ± 20
MUB.L.12.25.B.CP.TM	1030 ± 100 x 455 ± 20
MUB.L.12.25.B.TM	845 ± 85 x 455 ± 20
MUB.L.40.10.B	660 ± 70 x 375 ± 20
MUB.L.40.10.B.CP	810 ± 80 x 375 ± 20
MUB.L.40.10.B.CP.TM	875 ± 90 x 375 ± 20
MUB.L.40.10.B.TM	720 ± 75 x 375 ± 20
MUB.L.40.10.H.B	660 ± 70 x 375 ± 20
MUB.L.40.10.H.B.CP	810 ± 80 x 375 ± 20
MUB.L.40.10.H.B.CP.TM	875 ± 90 x 375 ± 20
MUB.L.40.10.H.B.TM	720 ± 75 x 375 ± 20
MUB.L.40.16.B	705 ± 70 x 410 ± 20
MUB.L.40.16.B.CP	970 ± 100 x 410 ± 20
MUB.L.40.16.B.CP.TM	1040 ± 100 x 410 ± 20
MUB.L.40.16.B.TM	770 ± 75 x 410 ± 20
MUB.L.40.16.H.B	705 ± 70 x 410 ± 20
MUB.L.40.16.H.B.CP	970 ± 100 x 410 ± 20
MUB.L.40.16.H.B.CP.TM	1040 ± 100 x 410 ± 20
MUB.L.40.16.H.B.TM	770 ± 75 x 410 ± 20
MUB.L.40.25.B	710 ± 70 x 455 ± 20
MUB.L.40.25.B.CP	925 ± 100 x 455 ± 20
MUB.L.40.25.B.CP.TM	1030 ± 100 x 455 ± 20
MUB.L.40.25.B.TM	805 ± 80 x 455 ± 20
MUB.L.40.25.H.B	710 ± 70 x 455 ± 20
MUB.L.40.25.H.B.CP	925 ± 100 x 455 ± 20
MUB.L.40.25.H.B.CP.TM	1030 ± 100 x 455 ± 20
MUB.L.40.25.H.B.TM	805 ± 80 x 455 ± 20
MUB.L.40.40.B	780 ± 80 x 510 ± 20
MUB.L.40.40.B.CP	1000 ± 100 x 510 ± 20
MUB.L.40.40.B.CP.TM	1110 ± 110 x 510 ± 20
MUB.L.40.40.B.TM	885 ± 90 x 510 ± 20
MUB.L.40.40.H.B	780 ± 80 x 510 ± 20
MUB.L.40.40.H.B.CP	1000 ± 100 x 510 ± 20
MUB.L.40.40.H.B.CP.TM	1110 ± 110 x 510 ± 20
MUB.L.40.40.H.B.TM	885 ± 90 x 510 ± 20
MUB.L.50.10.B	720 ± 75 x 375 ± 20
MUB.L.50.10.B.CP	870 ± 90 x 375 ± 20
MUB.L.50.10.B.CP.TM	940 ± 95 x 375 ± 20
MUB.L.50.10.B.TM	780 ± 80 x 375 ± 20
MUB.L.50.16.B	765 ± 75 x 420 ± 20
MUB.L.50.16.B.CP	1030 ± 100 x 420 ± 20
MUB.L.50.16.B.CP.TM	1105 ± 110 x 420 ± 20
MUB.L.50.16.B.TM	830 ± 80 x 420 ± 20
MUB.L.50.25.B	800 ± 80 x 455 ± 20
MUB.L.50.25.B.CP	1010 ± 100 x 455 ± 20
MUB.L.50.25.B.CP.TM	1115 ± 110 x 455 ± 20
MUB.L.50.25.B.TM	895 ± 90 x 455 ± 20
MUB.L.50.40.B	825 ± 80 x 515 ± 20
MUB.L.50.40.B.CP	1025 ± 100 x 515 ± 20
MUB.L.50.40.B.CP.TM	1140 ± 110 x 515 ± 20
MUB.L.50.40.B.TM	945 ± 95 x 515 ± 20

Схема 4. Смесительный узел /MUB



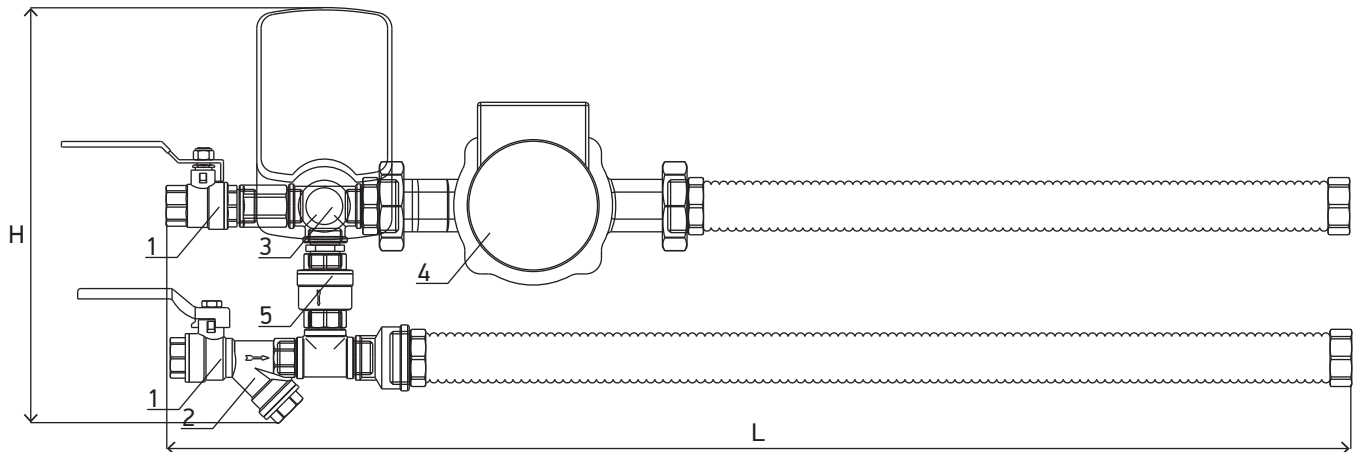
- | | |
|-----------------------|--------------------------|
| 1 Кран шаровой | 4 Циркуляционный насос |
| 2 Фильтр | 5 Обратный клапан |
| 3 Клапан с приводом | |

Схема 5. Смесительный узел /MUB...TM



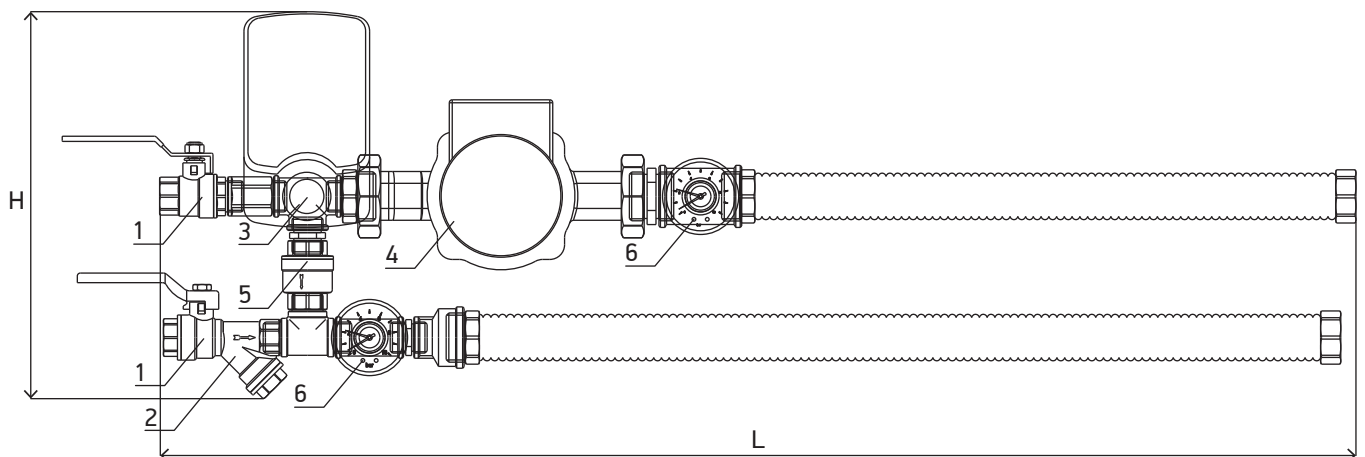
- | | |
|-----------------------|--------------------------|
| 1 Кран шаровой | 4 Циркуляционный насос |
| 2 Фильтр | 5 Обратный клапан |
| 3 Клапан с приводом | 6 Термоманометр |

Схема 6. Смесительный узел /MUB...CP



- | | | |
|------------------|--------------------------|---------------------|
| 1 Кран шаровой | 3 Клапан с приводом | 5 Обратный клапан |
| 2 Фильтр | 4 Циркуляционный насос | |

Схема 7. Смесительный узел /MUB...CP.TM



- | | | |
|------------------|--------------------------|---------------------|
| 1 Кран шаровой | 3 Клапан с приводом | 5 Обратный клапан |
| 2 Фильтр | 4 Циркуляционный насос | 6 Термоманометр |

Шаровые краны (1) служат для отключения узла регулирования от тепловой сети (для проведения ремонтных работ).

Сетчатый фильтр (2) защищает регулирующий клапан, циркуляционный насос и калорифер от попадания в них твердых частиц, способных повлиять на работоспособность узла.

Регулирующий клапан с приводом (3) регулирует количество теплоносителя, поступающего из сети теплоснабжения в малый контур, образованный переключкой, калорифером и соединяющими их трубопроводами.

На переключке установлен обратный клапан (5) для предотвращения перетекания теплоносителя из подающей линии в обратную, минуя калорифер.

Внутри малого контура установлен циркуляционный насос (4), который обеспечивает номинальный расход теплоносителя в малом контуре, а значит и через калорифер при любом положении регулирующего клапана.

Регулирующий клапан обеспечивает поступление переменного количества теплоносителя из сети теплоснабжения в «малый» контур циркуляции. В точке соединения переключки и подающей линии происходит подмес сетевого теплоносителя к уже циркулирующему в малом контуре. Вследствие этого температура теплоносителя в малом контуре изменяется и, как следствие, изменяется тепловая мощность воздухонагревателя.

В стандартных узлах регулирования воздухонагревателей MUB наиболее ответственные элементы — циркуляционный насос и регулирующий клапан — установлены на обратной линии для снижения на них тепловой нагрузки. Такое конструктивное решение в сочетании с использованием высокотемпературной запорной арматуры обеспечивает высокую надежность и позволяет использовать узлы регулирования MUB для подключения воздухонагревателей к теплоносителю с температурным графиком 130 / 70 °С.

Рекомендации по проектированию

При монтаже требуется обеспечить свободное пространство со стороны подключения (к теплообменникам и источникам питания). Монтаж агрегата должен обеспечивать свободный доступ для обслуживания во время эксплуатации.

С целью обеспечения надлежащего функционирования узел устанавливается так, чтобы вал мотора насоса находился в горизонтальном положении, а также для исключения прямого попадания воды на электрические части изделия и конденсация влаги на них во время работы.

Если теплоносителем является вода, узел устанавливается только внутри помещения, где поддерживается постоянная температура, которая не должна понизиться до точки замерзания. Установка в наружном помещении возможна только при использовании в качестве теплоносителя незамерзающих жидкостей (например, раствора этиленгликоля).

Смесительный узел следует монтировать в непосредственной близости от калорифера. Узел монтируется посредством соединения элементов гидравлической сети нержавеющей гибкими трубками. К шаровым запорным вентилям присоединяется трубопровод котлового контура.

Установка смесительного узла должна производиться таким образом, чтобы отстойник фильтра был направлен вниз, в противном случае грозит повышенное засорение сетки фильтра, которое повлечет за собой снижение мощности обогревателя и риск его замерзания.

1.6.2. MUG. Смесительные узлы обвязки гликолевого рекуператора

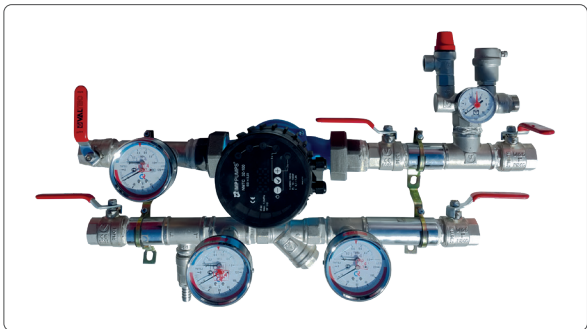


Рис. 48. Смесительный узел /MUG

Описание

Узел предназначен для обеспечения циркуляции незамерзающей жидкости (этилен или пропиленгликоля) с концентрацией до 70%.

Смесительный узел /MUG является максимально энергоэффективным решением узла обвязки гликолевого рекуператора за счет использования насоса с ЕС-двигателем.

Оттайка рекуператора осуществляется за счет снижения числа оборотов насоса по сигналу 0...10 В.

Конструкция

Смесительный узел не имеет трехходового клапана — все регулирование осуществляется насосом.

В состав, помимо насоса, входят расширительный бак, комплект кронштейнов (для резьбовых узлов) для настенного монтажа, водопроводные фитинги и арматура.

Формирование имени

/MUG.10.08.EC
1 2 3 4

1. Узел обвязки гликолевого рекуператора.
2. Максимальный (при расходе 0 м³/ч) напор насоса для резьбовых насосов.
3. Объем расширительного бака, л.
4. Тип двигателя насоса: **EC** — ЕС-двигатель;

/MUG.40F.08.EC
1

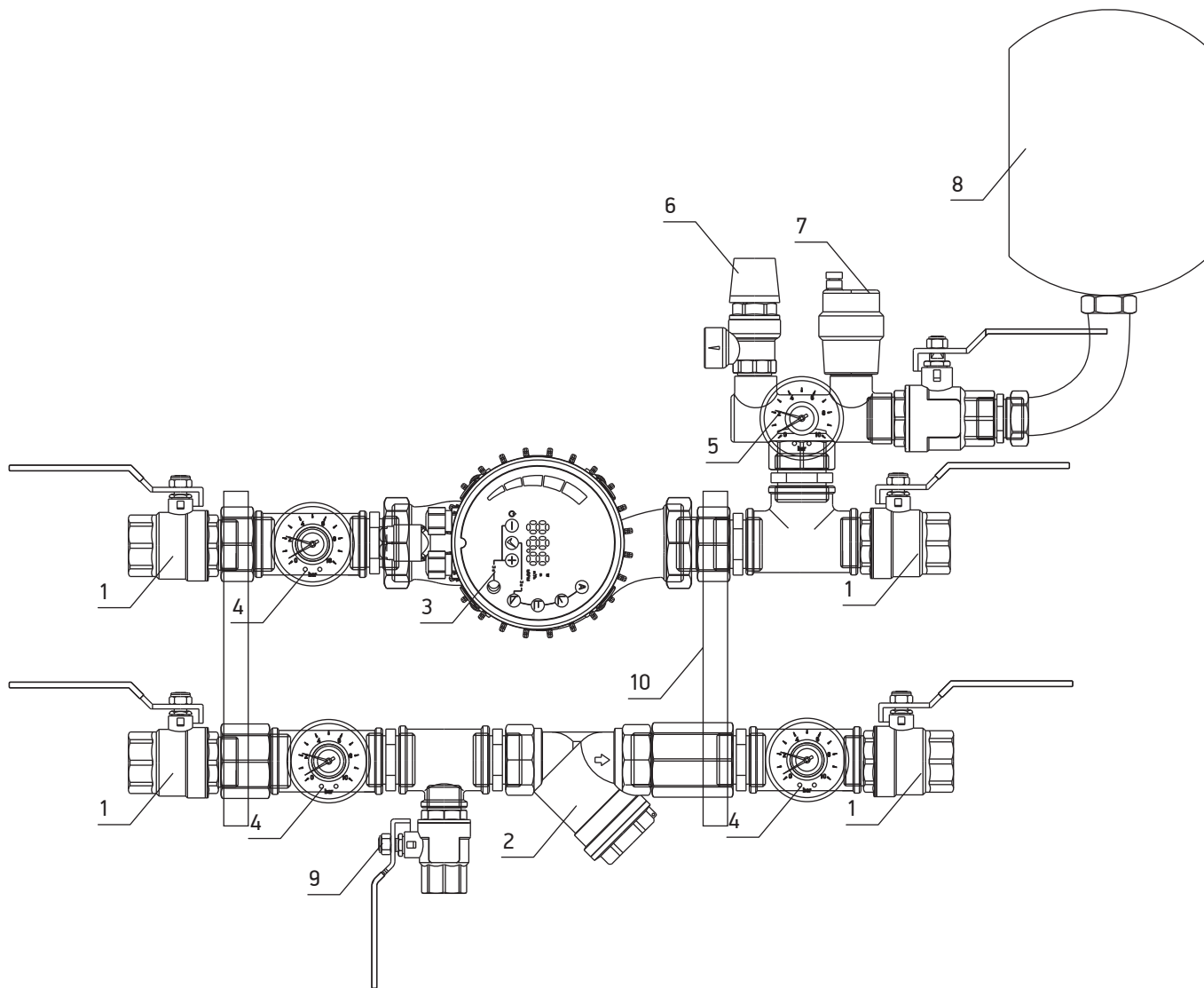
1. Диаметр фланца для фланцевых насосов.

Технические характеристики

Табл. 24. Технические характеристики смесительных узлов /MUG

Узел	Насос	Объем бака, л	Диаметр соединения, мм	Тип соединения с трубопроводом	Тип поставки
MUG.10.8.EC	PEC.1R.10	8	25	Резьба	В сборе
MUG.40F.8.EC	PEC.1F.40	8	40	Фланец	
MUG.50F.8.EC	PEC.1F.50	8	50		
MUG.80F.18.EC	PEC.1F.80	18	80	Фланец	В разборе, манометры (1/2") и группа безопасности (1") входят в поставку, но устанавливаются по месту в подготовленный участок трубопровода

Схема 8. Смесительный узел /MUG_..._EC



- 1 | Кран шаровой
- 2 | Фильтр
- 3 | Насос
- 4 | Термоманометр

- 5 | Термометр
- 6 | Предохранительный клапан 3 бар
- 7 | Автоматический воздухоотводчик
- 8 | Мембранный бак

- 9 | Кран для слива / заполнения
- 10 | Кронштейн для монтажа

1.7. Элементы обвязки

1.7.1. P. Насосы циркуляционные и аксессуары



Рис. 49. Насос циркуляционный /P.3D.65



Рис. 50. Насос циркуляционный /PEC.1F.40

Описание

Циркулярные насосы с высокой энергоэффективностью, двигателем на постоянных магнитах и встроенным электронным блоком управления предназначены для установки в системах отопления и горячего водоснабжения.

Конструкция

- > Материал рабочего колеса — нержавеющая сталь.
- > Диапазон рабочей температуры — от 0 до 40 °С.
- > Материал корпуса — серый чугун.
- > Степень защиты — IP43.
- > Класс изоляции — 200.

Резьбовые насосы комплектуются комплектом гаек /PZ.W1 (для резьбы 1") и /PZ.W2 (для резьбы 1 1/4").

Формирование имени

/P.1F.40H
1 2 3

1. **P** — насос с мокрым ротором;
PEC — насос с мокрым ротором и ЕС-двигателем.
2. **1** — напряжение питания (**1** — 1 ф-220 В, **3** — 3ф-380 В);
F — тип насоса (**R** — резьбовой, **F** — фланцевый, **D** — двойной фланцевый).
3. **40** — типоразмер насоса;
H — усиленный.

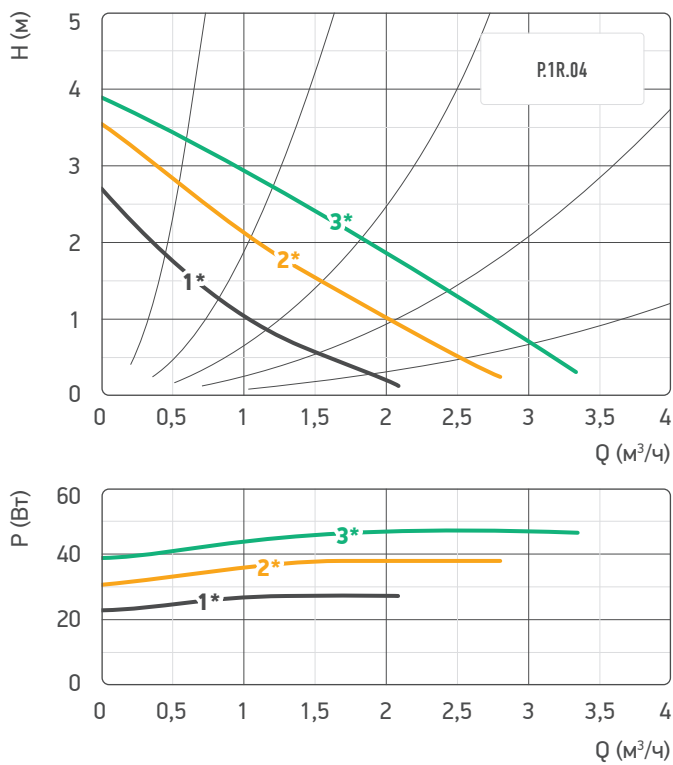
Технические характеристики

Табл. 25. Технические характеристики насосов циркуляционных /P

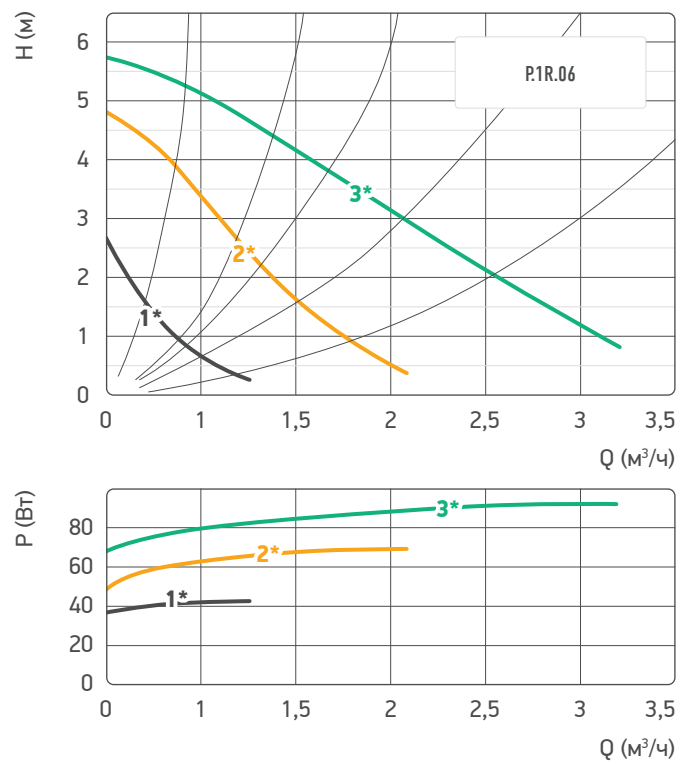
Насос	Напряжение питания, В	Мощность, Вт	Ток, А	Соединение	Монтажная длина, мм	Максимальный напор, м	Управление
P.1R.04	1 x 220	50	до 0,21	1" резьба	180	4,0	-
P.1R.06	1 x 220	90	до 0,39	1" резьба	180	6,0	
P.1R.08	1 x 220	204	до 0,88	1" резьба	180	8,0	
P.1R.12	1 x 220	265	до 1,15	1 1/4" резьба	180	12,0	
P.1F.40	1 x 220	444	до 1,96	40 мм фланец	250	10,0	
P.1F.40H	1 x 220	928	до 4,00	40 мм фланец	250	14,0	
P.1F.50	1 x 220	827	до 3,60	50 мм фланец	280	11,0	
P.3F.50	3 x 380	1 058	до 2,02	50 мм фланец	280	12,0	
P.3F.65	3 x 380	1 522	до 2,83	65 мм фланец	340	12,0	
P.3F.80	3 x 380	2 263	до 3,90	80 мм фланец	360	12,0	
P.3F.80H	3 x 380	2 272	до 3,90	80 мм фланец	360	18,5	
P.3D.65	3 x 380	1 522 x 2	до 2,83 x 2	65 мм фланец	340	12,0	
P.3D.80	3 x 380	2 263 x 2	до 3,90 x 2	80 мм фланец	360	12,0	
PEC.1R.10	1 x 220	180	до 1,50	1" резьба	180	10,0	
PEC.1F.40	1 x 220	480	до 2,20	40 мм фланец	250	13,0	ЕС, 0...10 В
PEC.1F.50	1 x 220	560	до 2,50	50 мм фланец	280	13,0	ЕС, 0...10 В
PEC.1F.80	1 x 220	1 380	до 6,00	80 мм фланец	360	12,5	ЕС, 0...10 В

Гидравлические характеристики

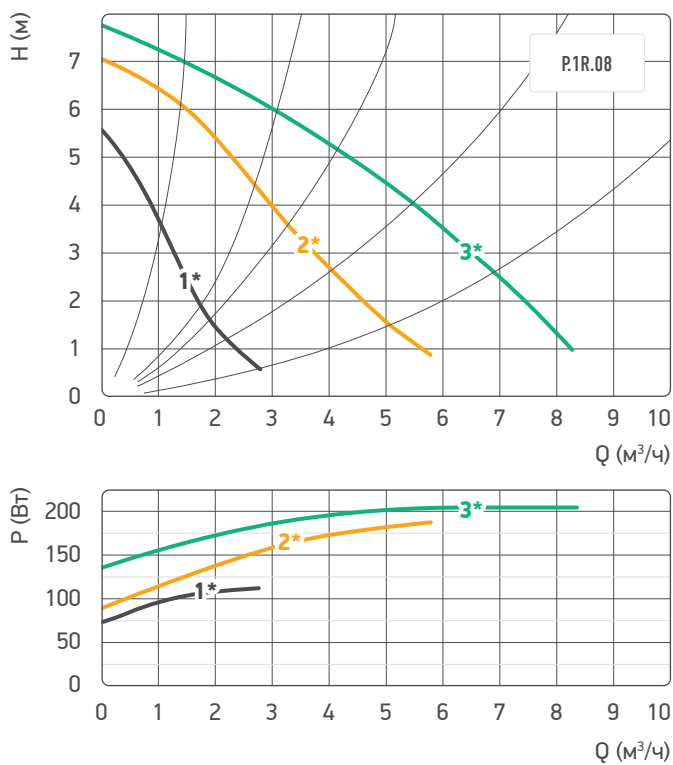
Гр. 1. Гидравлические характеристики насоса /P.1R.04



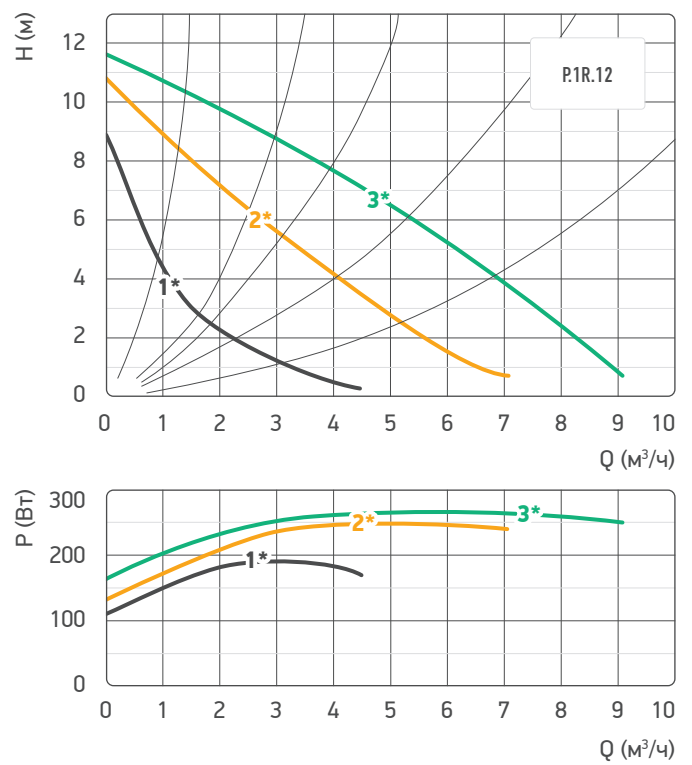
Гр. 2. Гидравлические характеристики насоса /P.1R.06



Гр. 3. Гидравлические характеристики насоса /P.1R.08

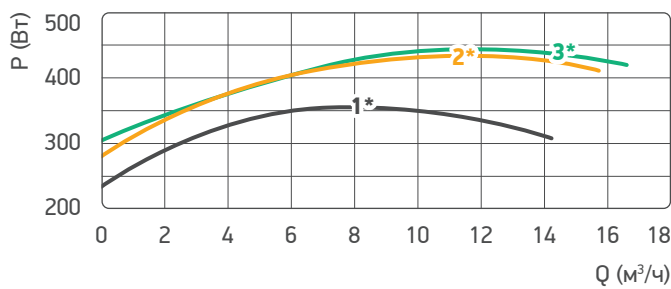
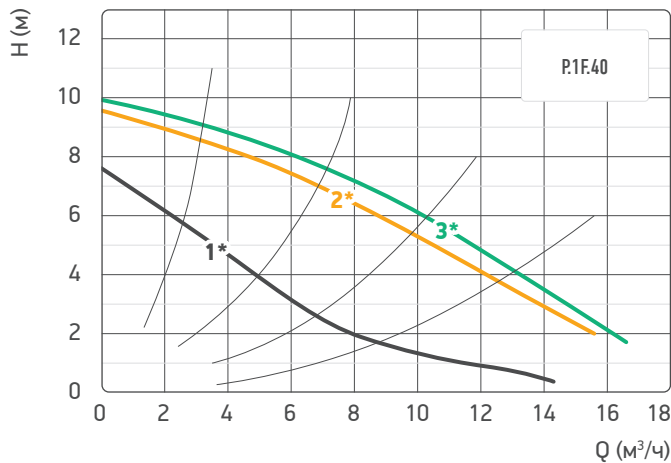


Гр. 4. Гидравлические характеристики насоса /P.1R.12

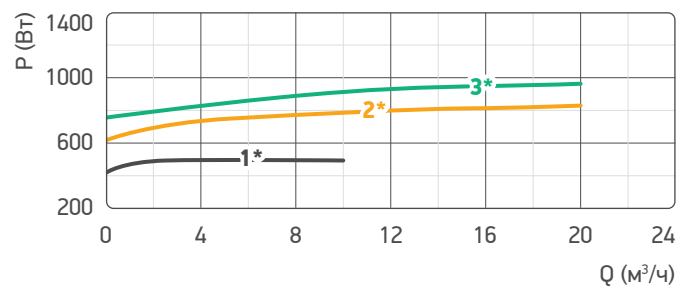
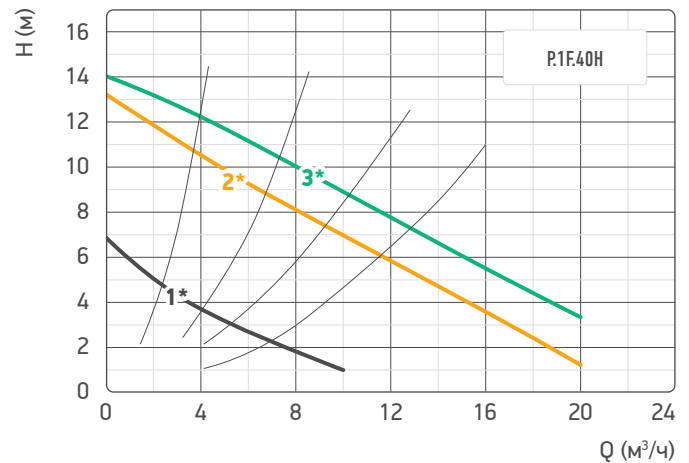


* 1/2/3 — обозначение скоростей насосов.

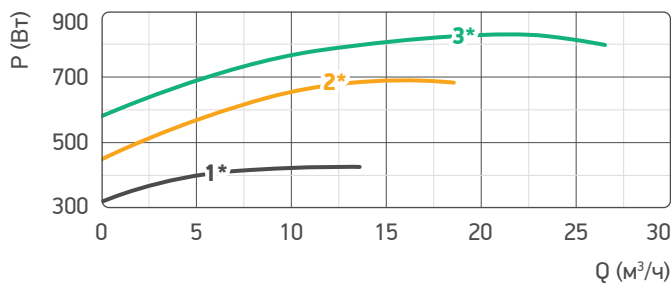
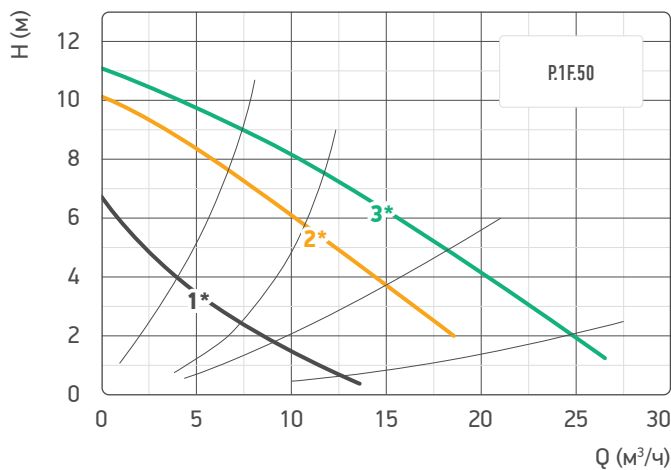
Гр. 5. Гидравлические характеристики насоса /P.1F.40



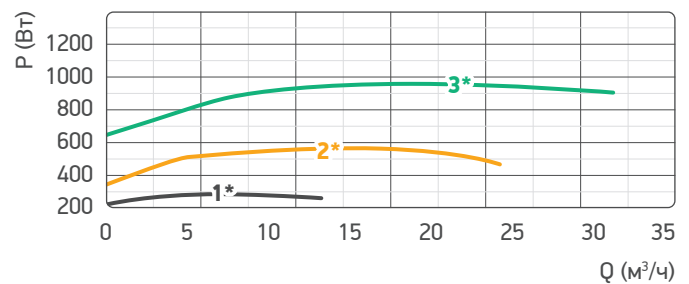
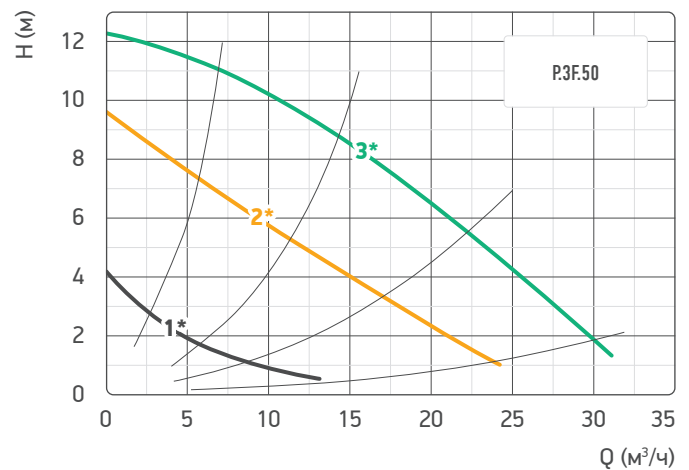
Гр. 6. Гидравлические характеристики насоса /P.1F.40H



Гр. 7. Гидравлические характеристики насоса /P.1F.50

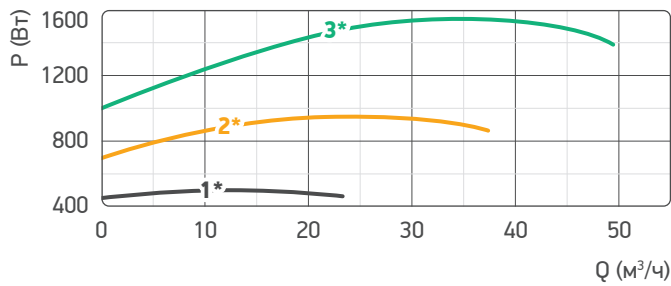
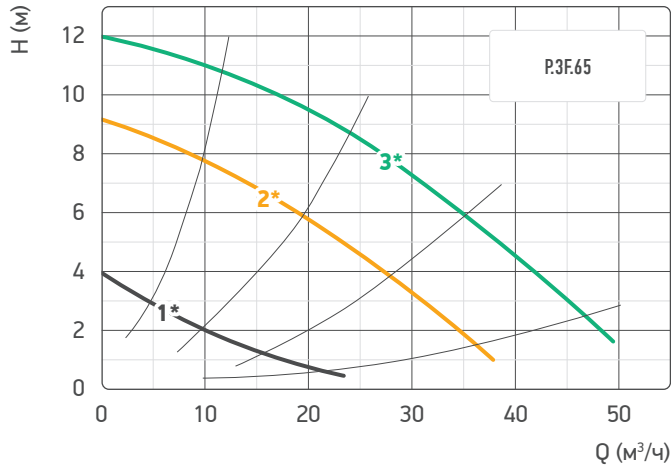


Гр. 8. Гидравлические характеристики насоса /P.3F.50

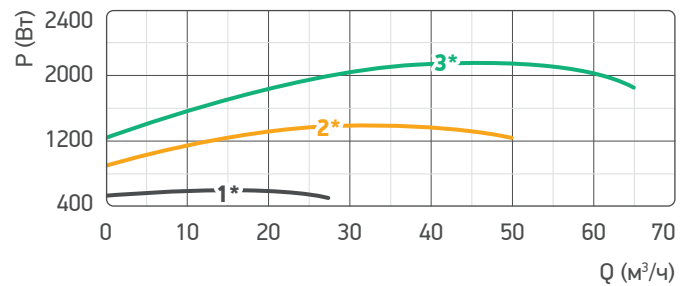
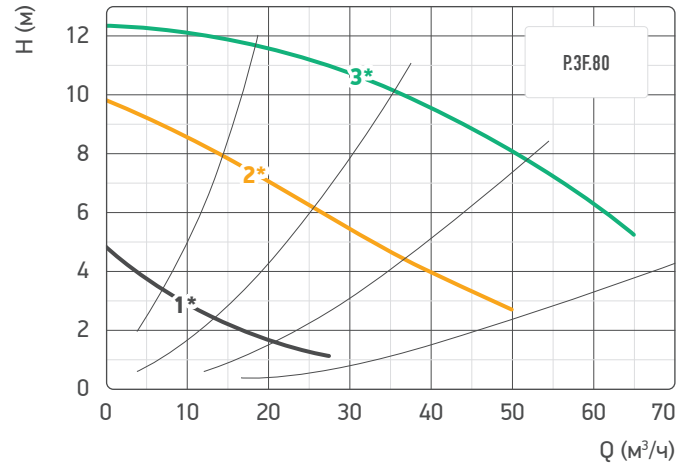


* 1/2/3 — обозначение скоростей насосов.

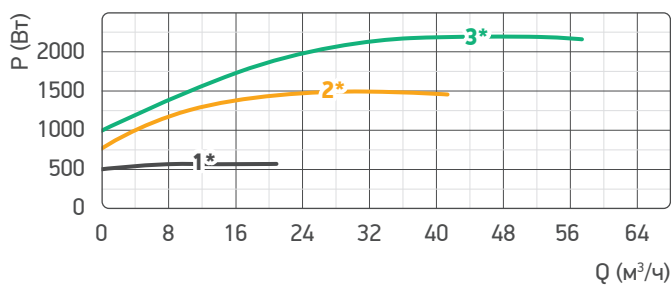
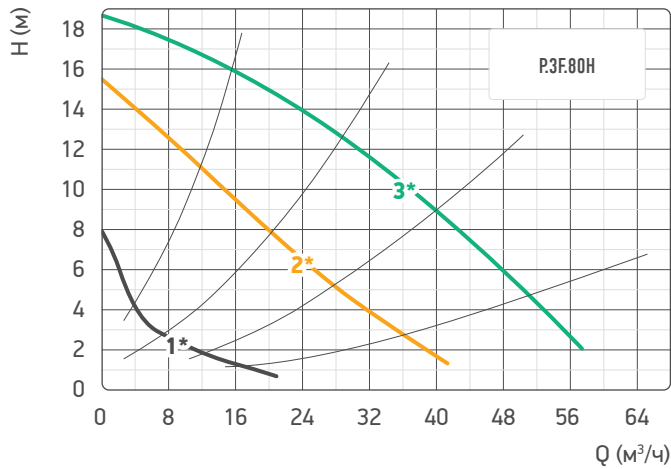
Гр. 9. Гидравлические характеристики насоса /P.3F.65



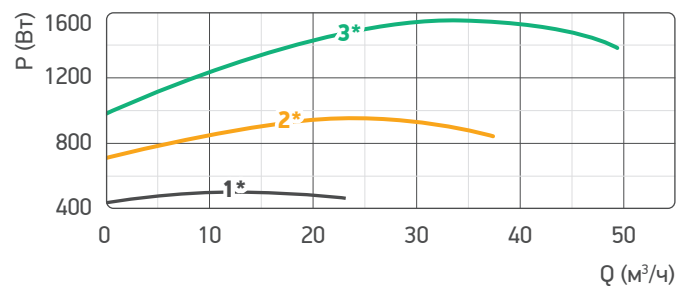
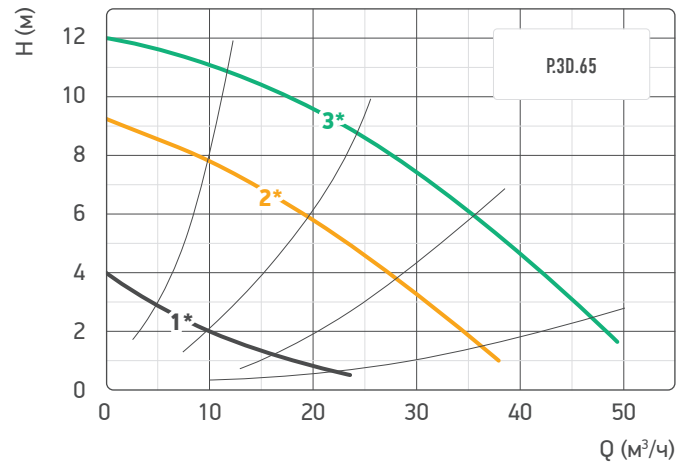
Гр. 10. Гидравлические характеристики насоса /P.3F.80



Гр. 11. Гидравлические характеристики насоса /P.3F.80H

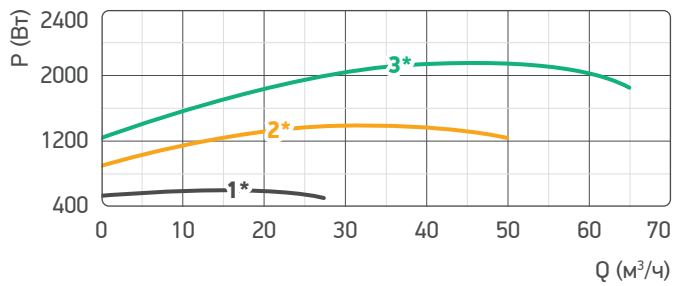
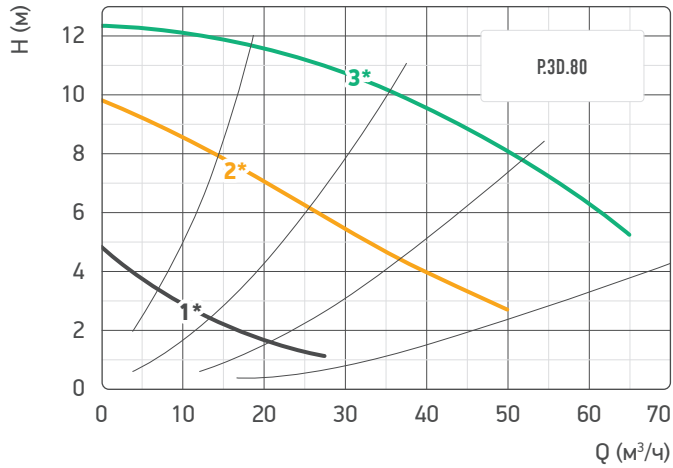


Гр. 12. Гидравлические характеристики насоса /P.3D.65



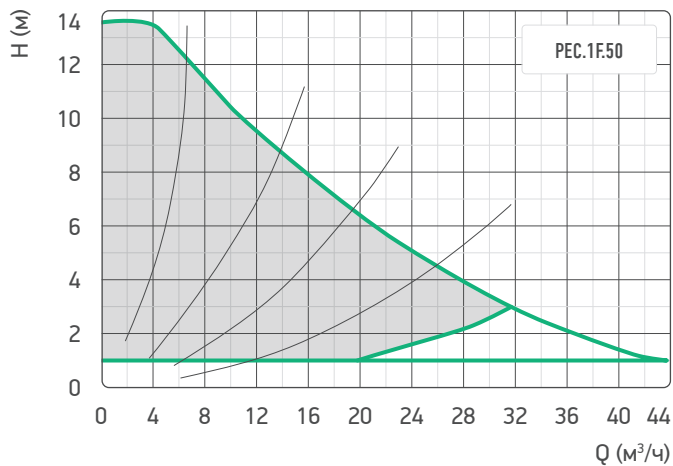
* 1/2/3 — обозначение скоростей насосов.

Гр. 13. Гидравлические характеристики насоса /P.3D.80

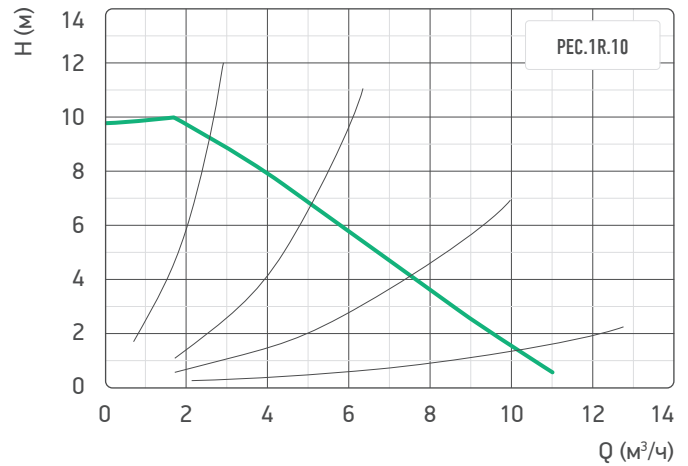


Гр. 14. Гидравлические характеристики

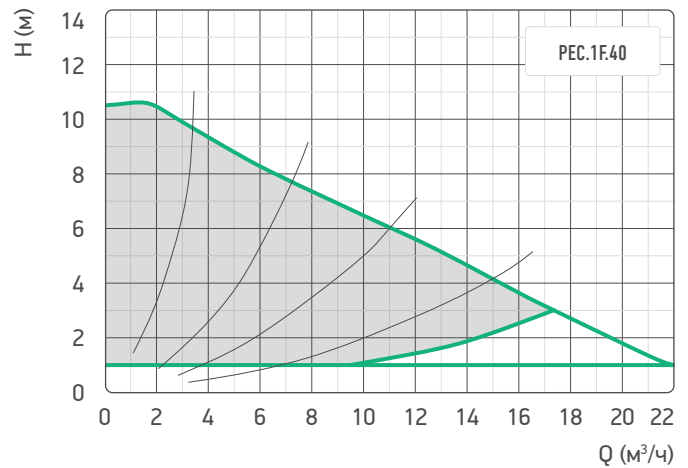
Гр. 16. Гидравлические характеристики насоса /PEC.1F.50



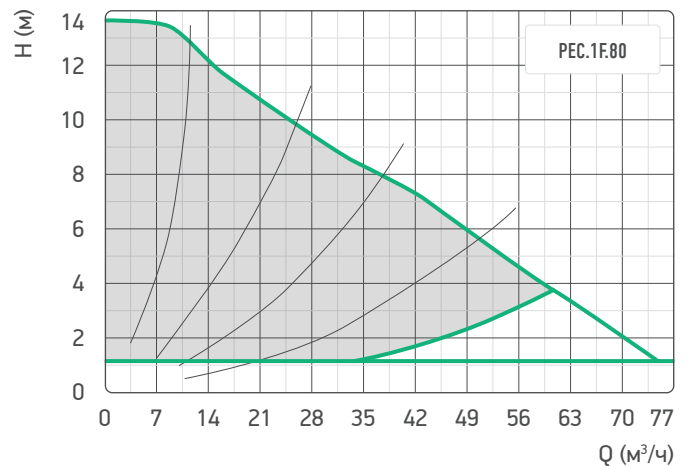
насоса /PEC.1R.10



Гр. 15. Гидравлические характеристики насоса /PEC.1F.40



Гр. 17. Гидравлические характеристики насоса /PEC.1F.80



* 1/2/3 — обозначение скоростей насосов.

1.7.2. VR. Трехходовые клапаны с электроприводом



Рис. 51. Трехходовой клапан /VR с Kvs до 40



Рис. 52. Регулирующий привод /VA.010



Рис. 53. Трехходовой клапан /VR с Kvs 63 с приводом /A.010.N.08L

Описание

Клапаны трехходовые предназначены для регулирования потока горячей или холодной воды, с управлением электроприводом /VA.010 или /A.010.N.08L по сигналу с блока управления.

Конструкция

Для клапанов VR с Kvs до 40 (включительно)

Корпус, заслонка и сальник изготовлены из стойкой к коррозии латуни EN 12165 CW617N. Кольцевое уплотнение из этиленпропиленового каучука (EPDM) обеспечивает повышенное сопротивление истиранию, долгий срок службы и высокую герметизацию.

Смесительные поворотные клапаны с внутренней резьбой от 1/2" до 2", ограничителем угла поворота в 90°. Клапаны имеют линейную характеристику регулирования расхода жидкости.

Клапаны оснащены регулирующими приводами /VA.010 (переходник для установки привода поставляется в комплекте).

Для клапанов VR с Kvs 63

Литой корпус из никелированной латуни, шар и вал из нержавеющей стали.

Вал с двумя уплотнительными кольцами, корректирующий диск, обеспечивающий равнопроцентную характеристику потока.

Применение в регулирующих шаровых клапанах фторопластовых уплотнений (PTFE) и двух уплотнительных колец из этиленпропиленового каучука (EPDM) обеспечивает повышенное сопротивление истиранию, долгий срок службы и высокую герметизацию.

Для соединения привода /A.010.N.08L и клапана в комплект поставки входит специальный адаптер /VZ.0L.

Область применения

Регулирующие шаровые клапаны /VR выпускаются с различными величинами Kvs, чтобы охватить широкий спектр применения: система чиллер-фанкойл, обвязки теплообменников приточно-вытяжных систем, системы отопления и системы холодоснабжения.

Преимущества

- > Клапаны могут работать как на смешение, так и на разделение.
- > Равнопроцентная характеристика и хорошая управляемость.

Характеристики

Клапаны VR с Kvs до 40 (включительно)

- | | |
|---|---|
| <ul style="list-style-type: none"> > Рабочее давление — 4,0 МПа. > Максимальный рабочий перепад давления Δp_{max} — 0,35 МПа. > Температуры теплоносителя — от -10 до +110 °C постоянно и до +130 °C краткосрочно. | <ul style="list-style-type: none"> > Содержание гликоля — не более 50%. > Утечка через закрытый клапан: <ul style="list-style-type: none"> > < 0,1% от Kvs при разделении; > < 1,0% от Kvs при смешении. |
|---|---|

Регулирующие приводы VA.010

- | | |
|--|---|
| <ul style="list-style-type: none"> > Напряжение питания — 24 В. > Время вращения 90° — 60 / 120 с. > Крутящий момент — 6 Н·м. > Управляющий сигнал — пропорциональное 0...10 В (2...10 В); DIP-переключатель внутри корпуса. > Обратная связь — выходной сигнал 0...10 В. > Степень защиты — IP42. | <ul style="list-style-type: none"> > Количество циклов — более 100 000 циклов открытия / закрытия. > Корпус — пластик (PC), комплектный кабель для подключения 1 м 4x0,75 мм². > Индикатор положения — есть (с изменением направления). > Ручное управление — есть (с помощью переключателя на корпусе). |
|--|---|

Клапаны VR с Kvs 63

- > Рабочее давление — 4,0 МПа.
- > Запирающее давление — 1,4 МПа.
- > Максимальный рабочий перепад давления ΔP_{max} — 0,35 МПа.
- > Максимальный статический перепад давления ΔP_{stat} — 0,25 Мпа.
- > Температуры теплоносителя — от -5 до +120 °С.
- > Содержание гликоля — не более 50%.

Технические характеристики

Табл. 26. Технические характеристики трехходовых клапанов /VR

Клапан/привод	Kvs	Соединение Dn, мм/резьба	Pраб, МПа	ΔP_{max} , МПа
VR.001/VA.010	1,0	15 / 1/2"	4,00	0,35
VR.002/VA.010	1,6	15 / 1/2"		
VR.003/VA.010	2,5	15 / 1/2"		
VR.004/VA.010	4,0	20 / 3/4"		
VR.006/VA.010	6,3	20 / 3/4"		

Клапан/привод	Kvs	Соединение Dn, мм/резьба	Pраб, МПа	ΔP_{max} , МПа
VR.010/VA.010	10,0	25 / 1"	4,00	0,35
VR.016/VA.010	16,0	32 / 1 1/4"		
VR.025/VA.010	25,0	40 / 1 1/2"		
VR.040/VA.010	40,0	50 / 2"		
VR.063L/A.010.N.08L/VZ.0L	63,0	50 / 2"		

1.8. Регуляторы оборотов двигателя

1.8.1. IF, VF. Частотные преобразователи



Рис. 54. Частотный преобразователь /IF



Рис. 55. Частотный преобразователь /IFD



Рис. 56. Частотный преобразователь VF-101

Общая информация

Частотные преобразователи оборотов (ЧП) предназначены для управления производительностью трехфазных вентиляторов путем плавного изменения частоты питающего напряжения электродвигателя. Для снижения пусковых токов запуск вентиляторов осуществляется плавным изменением частоты подаваемого напряжения от нуля до заданного значения.

Второе назначение частотных регуляторов имеет особую важность в системах дымоудаления, где зачастую используются вентиляторы значительной мощности, и при пусках и остановках вентиляторов напрямую от сети могут возникать существенные просадки напряжения.

Описание

Частотный преобразователь IF

- > Производитель: НПТ Климатика.
- > Стандартно доступно исполнение со степенью защиты корпуса IP20 (ГОСТ 14254-96).
- > Панель управления: только встроенная.
- > Функции защит: защита от перенапряжения, автоматическое ограничение тока, защита от потери фазы, защита от короткого замыкания на землю, защита от межфазного замыкания на землю.
- > Доступные режимы управления: скалярный, векторный без обратной связи.
- > Перегрузочная способность: 150% (60 с), 180% (10 с).
- > Возможность подключения к системе управления зданием: по протоколу ModBUS RTU (RS-485).

Частотный преобразователь IFD

- > Производитель: НПТ Климатика.
- > Стандартно доступно исполнение со степенью защиты корпуса IP20 (ГОСТ 14254-96).
- > Панель управления: встроенная, с потенциометром.
- > Встроенный ЭМС: базовый, категории С3.
- > Перегрузочная способность: 150% (20 с), 180% (0,5 с).
- > Доступные режимы управления: скалярный, векторный.
- > Возможность подключения к системе диспетчеризации здания по протоколу ModBUS RTU (RS-485).


ВНИМАНИЕ

Преобразователи частоты серии /IF /IFD **НЕ** предназначены для использования в системах дымоудаления в связи с отсутствием режима «Игнорирование защит» в настройках ЧП.

Частотный преобразователь VF-101

- > Производитель: VEDA MC.
- > Стандартно доступно исполнение со степенью защиты корпуса IP20 (ГОСТ 14254-96).
- > Панель управления: встроенная (доп. внешняя панель — опционально).
- > Защитные функции: отключение всех защит при пуске в режиме FireMode, специальный тестовый режим FireMode для отладки системы без риска повреждения оборудования, специальная функция контроля целостности линии до двигателя.
- > Перегрузочная способность: 120% (35 с), 140% (10 с), 150% (3 с).
- > Доступные режимы управления: скалярный, векторный без обратной связи, отдельное задание напряжения и частоты.
- > Возможность подключения к системе диспетчеризации здания по протоколу ModBUS RTU (RS-485).


ВНИМАНИЕ

Для частотных преобразователей VF-101 есть сертификат соответствия требованиям «О требованиях к средствам обеспечения пожарной безопасности и пожаротушения».

Технические характеристики

Табл. 27. Технические характеристики частотных преобразователей /IF

Модель	Мощность, кВт	Напряжение на входе ЧП, ф~В	Напряжение двигателя, ф~В	Максимальный выходной ток ЧП, А	Габаритные размеры, мм (В x Ш x Г)	Масса, кг
IF.004E	0,37	1~230	3~230	2,1	142 x 85 x 116	0,87
IF.007E	0,75			4,0		0,90
IF.015E	1,50			7,0		0,90
IF.022E	2,20			9,6		0,93
IF.007D	0,75	3~380	3~380	2,1	180 x 95,6 x 120	0,90
IF.015D	1,50			3,8		0,90
IF.022D	2,20			5,1		0,93
IF.040D	3,75			9,0	1,40	
IF.055D	5,50			13,0	1,40	
IF.075D	7,50			17,0	2,20	
IF.110D	11,00			25,0	2,20	
IF.150D	15,00	3~380	3~380	32,0	241 x 107 x 150	2,20
IF.180D	18,50			37,0		5,82
IF.220D	22,00			45,0	5,82	
IF.300D	30,00			60,0	12,0	
IF.370D	37,00			75,0	12,0	
IF.450D	45,00			90,0	19,0	
IF.550D	55,00	3~380	3~380	110,0	455 x 300 x 225	19,0
IF.750D	75,00			150,0		29,0

Табл. 28. Технические характеристики частотных преобразователей /IFD

Модель	Мощность, кВт	Напряжение на входе ЧП, ф~В	Напряжение двигателя, ф~В	Максимальный выходной ток ЧП, А	Габаритные размеры, мм (В x Ш x Г)	Масса, кг
IFD.007E	до 0,75	1~230	3~230	4,0	177 x 65 x 148	0,9
IFD.015E	до 1,50			7,0	202 x 75 x 163	1,9
IFD.022E	до 2,20			10,0		
IFD.007D	до 0,75	3~380	3~380	3,0	177 x 65 x 148	0,9
IFD.015D	до 1,50			4,0		
IFD.022D	до 2,20			5,0		
IFD.040D	до 4,00			9,5	202 x 75 x 163	1,9
IFD.055D	до 5,50			13,0		
IFD.075D	до 7,50			17,0	320 x 130 x 161	3,5
IFD.110D	до 11,00			25,0		
IFD.150D	до 15,00	32,0	342,5 x 170 x 183	6,0		
IFD.180D	до 18,00	38,0				
IFD.220D	до 22,00	45,0				

Табл. 29. Технические характеристики частотных преобразователей VF-101

Модель	Мощность, кВт	Напряжение на входе ЧП, ф~В	Максимальный выходной ток ЧП, А	Габаритные размеры, мм (В x Ш x Г)	Масса, кг
VF-101-PK75-0003-A-T4-E20-B-H-SW01	0,75	3~380	3	204 x 80 x 155	1,3
VF-101-P1K5-0004-A-T4-E20-B-H-SW01	1,50		4	204 x 80 x 155	
VF-101-P2K2-0006-A-T4-E20-B-H-SW01	2,20		6	204 x 80 x 155	
VF-101-P5K5-0013-A-T4-E20-B-H-SW01	5,50		13	245 x 100 x 155	1,9
VF-101-P7K5-0017-A-T4-E20-B-H-SW01	7,50		17	323 x 115 x 175	3,5
VF-101-P11K-0025-A-T4-E20-B-H-SW01	11,00		25	323 x 115 x 175	
VF-101-P15K-0032-A-T4-E20-B-H-SW01	15,00		32	383 x 142 x 225	6,0
VF-101-P18K-0038-A-T4-E20-B-H-SW01	18,50		38	383 x 142 x 225	
VF-101-P22K-0045-A-T4-E20-B-H-SW01	22,00		45	383 x 142 x 225	
VF-101-P30K-0060-A-T4-E20-B-H-SW01	30,00		60	433,5 x 172 x 225	10,9
VF-101-P37K-0075-A-T4-E20-N-H-SW01	37,00		75	433,5 x 172 x 225	
VF-101-P45K-0090-A-T4-E20-N-H-SW01	45,00		90	558 x 240 x 310	25,0
VF-101-P55K-0110-A-T4-E20-N-H-SW01	55,00		110	558 x 240 x 310	
VF-101-P75K-0150-A-T4-E20-N-H-SW01	75,00		150	558 x 240 x 310	

1.8.2. IS. Тиристорные плавные однофазные регуляторы скорости



Рис. 57. Тиристорный регулятор скорости /IS

Описание

Регулятор скорости /IS предназначен для регулирования скорости вращения электродвигателей вентиляторов. Применяется с вентиляторами, имеющими однофазные двигатели со встроенной автоматической термозащитой. При этом необходимо учитывать, что электродвигатель должен быть спроектирован для работы с регуляторами подобного типа.

Характеристики

- > Номинальный ток — 2,5 А.
- > Максимальный ток — 2,5 А.
- > Количество фаз — 1.
- > Макс. температура окр. среды — +60 °С.
- > Габариты (В x Ш x Г) — 70 x 90 x 100 мм.
- > Степень защиты — IP44.

Табл. 30. Технические характеристики тиристорных регуляторов /IS

Модель	Напряжение двигателя, ф~В	Ток двигателя, А	Габаритные размеры (В x Ш x Г), мм	Масса, кг
IS.25	1~220	до 1,6	82 x 82 x 61	0,15
IS.40		до 2,5	82 x 82 x 61	0,30
IS.60		до 4,0	178 x 113 x 92	0,76
IS.100		до 6,3	178 x 113 x 92	0,76



WHEEL®

H V A C F R A M E W O R K

**ТЕХНОЛОГИЧЕСКАЯ
ПЛАТФОРМА
ИНЖЕНЕРИИ КЛИМАТА**

	ООО «НПТ Климатика» 142180, МО, г.о. Подольск, мкр-н Климовск, ул. Ленина, д. 1		
	info@npt-c.ru		
	+7 (495) 542-22-82		8 (800) 500-09-01
	wheel.com npt-c.ru		t.me/wheel_official