

**КАТА**  
**ЛОГ**  
**WESER**  
**2024**





Скачать PDF-версию  
каталога



Скачать BIM оборудования  
Weser и партнеров



Скачать программу для  
гидравлического расчета  
WESER SET

Технический каталог Weser 2024. Версия №01.24 на русском языке.

Указанные в каталоге данные актуальны на 01.06.2024 года, после чего Группа компаний Weser оставляет за собой право внести изменения в цены и иную информацию.

Составление, дизайн, верстка, редакция — Kolos Studio.

Сообщения об ошибках, претензии и пожелания к качеству печатных материалов Weser направлять по адресу [marketing@weser.ru](mailto:marketing@weser.ru)

Санкт-Петербург, 2024г. Weser — в России с 2007 года.

## Оглавление

<b>Трубы Weser</b> .....	5
Трубы из сшитого полиэтилена «WESER PE-Xa/EVOH» .....	6
Трубы из термостойкого полиэтилена «WESER PE-RT» .....	8
Гофрированная труба для изоляции полимерных труб .....	10
<b>Фитинги Weser</b> .....	11
Латунные аксиальные фитинги «WESERpex» .....	12
Латунные мультипресс-фитинги «WESER 5press» .....	15
Компрессионные фитинги для труб Weser .....	18
Запорные радиаторные H-образные клапаны Weser .....	19
Монтажные комплектующие «WESERfix» .....	20
Набор инструментов Weser для труб PE-Xa (16-32 мм) и фитингов .....	21
<b>Термостатическое оборудование Weser</b> .....	22
Термостатические головки Weser .....	23
Термостатические клапаны Weser серии «Standart Vario M» .....	24
Термостатические клапаны Weser серии «Smax» .....	26
Запорно-присоединительные радиаторные клапаны Weser серии «Vr» .....	27
<b>Балансировочное оборудование и запорная арматура Weser и Frese</b> .....	29
Автоматический регулятор перепада давления «FRESE PV Compact» .....	30
Автоматический регулятор расхода «FRESE SIGMA Compact» .....	31
Автоматический комбинированный балансировочный клапан «FRESE Optima Compact» .....	31
Автоматический регулятор перепада давления «WESER DPCV» .....	33
Клапан-партнер «WESER CBV» .....	33
Статический балансировочный клапан «WESER STBV FODRV» .....	34
Статический балансировочный клапан «WESER STBV Eco» .....	35
Статический балансировочный клапан «WESER ST Compact» .....	37
Термостатический балансировочный клапан «FRESE Circon» .....	38
Шаровые краны «WESER Valve» .....	39
Измерительные приборы Frese .....	40
<b>Регуляторы давления Weser</b> .....	41
Регулятор давления поршневой «WESER REG ПД» .....	42
Регулятор давления мембранный «WESER REG ПДМ» .....	43
<b>Квартирные теплосчетчики Weser</b> .....	45
Механический квартирный теплосчетчик «WESER Heat Meter» .....	48
Ультразвуковой квартирный теплосчетчик «WESER Heat Meter U» .....	49
Монтажные комплектующие для теплосчетчиков Weser .....	50
<b>Сильфонные компенсаторы Weser</b> .....	51
<b>Коллекторные группы Weser</b> .....	57
Коллекторная группа «WESERarmaturen» для отопления .....	58
Коллекторная группа «WESERarmaturen» для радиаторного отопления .....	59
Коллекторная группа «WESERarmaturen» для систем теплого пола .....	60
Насосно-смесительный узел «WESERmix» .....	62
<b>Этажные распределительные узлы Weser</b> .....	63
Этажный распределительный узел «Weser Floor» (WFR) .....	64
Этажный распределительный узел «Weser Floor W» (WFW) .....	65
Этажный распределительный узел «Weser Floor M» (WFM) .....	66
Совмещенная квартирная станция Weser .....	67
Этажный распределительный коллектор «Weser PRO» (WPRO) .....	68
<b>Оборудование BERG</b> .....	72

## О компании Weser

Группа компаний Weser поставляет на строительные объекты и на розничный рынок современное инженерное оборудование и объединяет бренды Weser, Rubooster, BERG и Bravi, а так же является официальным представителем в РФ и СНГ целого ряда зарубежных брендов-партнеров. Продукция группы компаний Weser используется для проектирования, построения и комплектации систем отопления, водоснабжения и систем пожаротушения жилых и промышленных объектов. Weser сотрудничает исключительно с проверенными производителями инженерного оборудования, имеет собственные производственные мощности, сертифицированные по международным и локальным стандартам качества.

с 2007 года

более 100 сотрудников

производство 2500 м<sup>2</sup>

склады 1500 м<sup>2</sup>

## История Weser

Компания Weser основана в 2007 году в городе Санкт-Петербурге. В 2010 году запущено первое собственное производство. В 2011 году производство сертифицировано по СМК ИСО 9001. В 2013 году Weser выходит на международный рынок, запуская партнерство с компанией «Груммант КЗ» в Казахстане. В 2016 году международная экспансия закрепляется сотрудничеством с «АВЕЛЕВ-проект» (Беларусь). В 2017-2018 годах происходит серьезное расширение производства в Петербурге.

С 2019 года Weser активно внедряет в ассортимент оборудование российских производителей, что к 2022-2023 годам дает существенное преимущество перед конкурентами в логистике и обеспечивает постоянное наличие оборудования на складе.



## Качество Weser

С самого начала в основу работы Weser было положено внимание к качеству подбора ассортимента, справедливое соотношение "цена-качество", внимание к партнерам, сервисным и гарантийным обязательствам. На протяжении всех лет Weser развивает заложенные принципы, выполняя свою работу с энтузиазмом, искренностью и преданностью делу.

Референт-лист Weser насчитывает более 500 объектов в России, Беларуси и Казахстане. Мы гордимся многолетним сотрудничеством со многими ключевыми застройщиками регионов и сформированной за эти годы репутацией Weser как надежного поставщика и производителя.



Weser развивает и укрепляет сотрудничество с проектными организациями России, поддерживает наличие программного обеспечения, необходимого уровня поддержки со стороны технического отдела и отдела проектирования, проводит ежегодные семинары для партнеров и профессиональные семинары для проектировщиков.

Внимание к качеству распространяется на все процессы ГК Weser, в том числе на развитие компетенций специалистов, качество производственного цикла, входной контроль материалов и комплектующих для производства.

## Weser доверяют



ТРУБЫ

# WESER



Трубы Weser обладают рядом преимуществ по сравнению с традиционными трубными материалами, что делает их популярными при выборе для инженерных систем в жилых, коммерческих и промышленных зданиях.

## Трубы из сшитого полиэтилена «WESER PE-Xa EVOH»

Труба изготавливается из полиэтилена PE-Xa, сшитого пероксидным методом, соответствует ГОСТ 32415-2013. Сшивка полиэтилена происходит в процессе формирования трубы непосредственно в экструдере, образуя по всему поперечному сечению трубы равномерные толерансы толщины стенки. Антидиффузионный слой EVOH (сополимер этилена и винилового спирта) защищает систему от проникновения кислорода и способствует предотвращению коррозии металлических элементов системы.

К преимуществам трубы «WESER PE-Xa/EVOH» относятся: устойчивость к большим перепадам температур, малый вес и большая гибкость, отсутствие минеральных отложений на стенках труб, а также коррозии, высокая стойкость к гидроударам, простота монтажа. Рекомендуемый тип прокладки – скрытый (в стяжке пола или защитных коробах).

### Назначение

Трубы из сшитого полиэтилена «WESER PE-Xa/EVOH» предназначены для систем водоснабжения и отопления, технологических трубопроводов, в том числе в пищевой промышленности. Широко применяется в системах радиаторного отопления, нагрева/охлаждения поверхностей.

100% PE-Xa

3-слойные трубы

Долговечность

Простота монтажа

Основные характеристики	«WESER PE-Xa/EVOH» Универсальная	«WESER PE-Xa/EVOH» Для теплого пола
Максимальная рабочая температура	95°C	95°C
Максимальная рабочая температура при давлении 10 бар	95°C	70°C
Максимальная кратковременная рабочая температура (аварийная, не более 200 часов за весь период эксплуатации)	110°C	100°C
Температура монтажа	min: -10, max: +50°C	min: -10, max: +50°C
Максимальное рабочее давление	10 бар	10 бар
Испытательное давление	15 бар	15 бар
Степень сшивки	> 70%	> 70%
Минимальный радиус изгиба	5D	5D
Шероховатость труб	0,007 мм	0,007 мм
Предел прочности при разрыве, t=20°C	> 20 МПа	> 20 МПа
Удлинение при разрыве	> 350%	> 350%
Кислородопроницаемость	< 0,1 г/м <sup>3</sup> × сут	< 0,1 г/м <sup>3</sup> × сут
Наружный диаметр	16/20/25/32 мм	16/20 мм
Толщина стенки	2,2/2,8/3,5/4,4 мм	2,0 мм
Срок службы	Более 50 лет	Более 50 лет
Цвет	серый	оранжевый
Класс эксплуатации	5	16x2,0: до 10 бар: классы 1, 2, 4 до 8 бар: класс 5  20x2,0: до 8 бар: классы 1, 4 до 6 бар: классы 2, 5

 Доступны все необходимые сертификаты и BIM для Autodesk Revit. Продукция включена в программу «WESER SET».



## «WESER PE-Xa/EVOH»

Универсальная



Артикул	Типоразмер, мм	Упаковка
800050	16 x 2,2	бухта 200
800060	20 x 2,8	бухта 100
800070	25 x 3,5	бухта 50
800080	32 x 4,4	бухта 50

## «WESER PE-Xa/EVOH»

Для теплого пола



Артикул	Типоразмер, мм	Упаковка
801010	16 x 2,0	бухта 200
801010.100	16 x 2,0	бухта 100
801010.500	16 x 2,0	бухта 500
801030	20 x 2,0	бухта 100
801030.300	20 x 2,0	бухта 300

## Рекомендации по транспортировке и монтажу

- Допускается транспортировка любыми видами транспорта в соответствии с правилами перевозки грузов, действующих на данном виде транспорта.
- Погрузку и разгрузку следует производить с должной осторожностью, избегать ударов и иных механических воздействий, которые могут привести к повреждению изделия.
- Хранить изделия следует на поддонах в сухих закрытых помещениях и не допускать их контакта с влагой.
- Не допускается воздействие на трубопроводы лакокрасочных веществ, растворителей и прямых солнечных лучей.
- Монтаж труб из сшитого полиэтилена «WESER PE-Xa/EVOH» должен осуществляться при температуре окружающей среды не ниже -10°C специально предназначенным для этого инструментом.
- Не допускаются сплющивания и переломы трубопровода во

время монтажа. При «заломе» поврежденный участок трубопровода должен быть удален.

- Механическое повреждение слоя EVOH увеличивает кислородопроницаемость трубопровода.
- Свободные концы труб следует закрывать заглушками во избежание попадания мусора и грязи в трубу.
- Расстановку неподвижных опор на трубопроводе следует проектировать в строгом соответствии с указаниями СП 41-109-2005.
- Соединение полимерных труб «WESER PE-Xa/EVOH» может осуществляться при помощи пресс- и надвижных фитингов. Рекомендуется осуществлять монтаж с помощью фирменных фитингов Weser. Использование фирменных фитингов при качественном исполнении позволяет получать надежное соединение трубопроводов.

*PE-Xa — полиэтилен, сшитый химическим способом при помощи органических пероксидов и гидропероксидов. Для получения PE-X по методу «а» полиэтилен перед экструдированием расплавляется вместе с антиокислителями и пероксидами (процесс Томаса Энгеля). С повышением температуры до 180–220°C пероксид разлагается, образуя свободные радикалы, которые забирают у атомов полиэтилена по одному атому водорода, что приводит к образованию свободной связи у атома углерода. В соседних макромолекулах полиэтилена атомы углерода, имеющие свободные связи, объединяются.*

## Трубы из термостойкого полиэтилена «WESER PE-RT»

Трубы PE-RT обладают гидростатической прочностью даже при условиях высоких температур, превосходной гибкостью, долговечностью, химической стойкостью. PE-RT-трубы отличаются легкостью монтажа, а возможность сварки плавлением и легкий вес труб упрощают работу с ними на местах и транспортировку.

## Металлопластиковая труба «WESER PE-RT/AL/PE-RT»

Труба «WESER PE-RT/AL/PE-RT» предназначена для систем отопления, водоснабжения и холодоснабжения. Также могут использоваться для водяного настенного безрадиаторного отопления («теплые стены»); обогрева открытых площадок (футбольных полей, аэродромов, тротуаров); почвенного подогрева в теплицах, парниках, зимних садах и оранжереях; топливопроводов. Труба непроницаема для кислорода, не подвержена коррозии, образованию соляных отложений, заиливанию, биологическим обрастаниям. Благодаря внутреннему алюминиевому слою устойчива к ультрафиолетовому излучению. Характеризуется малым весом и низким уровнем гидравлических потерь. Подходит для открытой прокладки.

Основные характеристики	Значение
Максимальная рабочая температура	+95°C
Кратковременная температура (аварийная)	+110°C
Температура монтажа	min: +5°C
Класс эксплуатации	1, 2, 4, 5
Максимальное рабочее давление	10 бар
Наружный диаметр	16/20/26/32 мм
Толщина стенки	2,0/2,0/3,0/3,0
Срок службы	Более 50 лет
Цвет	Белый (RAL 9016)

5-слойная труба

PE-RT тип II

Цвет — белый

Алюминиевый слой

Малый вес

Испытано в НИИ Сантехники

↓ Доступны все необходимые сертификаты и BIM для Autodesk Revit. Продукция включена в программу «WESER SET».

Артикул	Типоразмер, мм	Ал. слой, мм	Бухта, м
810010	16 × 2,0	0,20	100
810010	16 × 2,0	0,20	200
810030	20 × 2,0	0,24	100
810040	26 × 3,0	0,30	50
810050	32 × 3,0	0,40	50





PE-RT — полиэтилен повышенной термостойкости, это этилен-октенный сополимер, обладающий уникальной молекулярной структурой с контролируемым распределением боковых цепей, что позволяет достичь высоких показателей сопротивления гидростатическому напряжению в широком интервале температур эксплуатации (от -50 до +95°C). Уникальность нового полиэтилена PE-RT состоит в получении материала гидростатической прочности и термостойкости без необходимости процесса сшивки. Трубы PE-RT II типа лишь немногим уступают по износостойкости трубам PE-X.

## Полиэтиленовая труба «WESER PE-RT/EVOH/PE-RT»

Изготовлена из полиэтилена PE-RT тип II. Предназначена для водоснабжения, низкотемпературных систем отопления и поверхностного нагрева. Слой EVOH (этилвинилалкоголь) препятствует диффузии кислорода.

Труба прекрасно подходит для систем теплого пола, имеет четкую геометрию, высокую устойчивость к температуре и ультрафиолетовому излучению, а также имеет сопротивляемость к ползучести.

Основные характеристики	Значение
Максимальная рабочая температура	+70°C
Кратковременная температура (аварийная)	+100°C
Температура монтажа	min: +5°C
Класс эксплуатации	1, 2, 4
Максимальное рабочее давление	6 бар
Наружный диаметр	16/20 мм
Толщина стенки	2,0/2,0
Срок службы	Более 50 лет
Цвет	Красный

Идеальная гибкость

PE-RT тип II

Высокая плотность

Цвет — красный

Испытано в НИИ Сантехники

↓ Доступны все необходимые сертификаты и BIM для Autodesk Revit. Продукция включена в программу «WESER SET».

Артикул	Типоразмер, мм	Бухта, м
800010	16 × 2,0	200
800010.600	16 × 2,0	600
800030	20 × 2,0	100
800030.300	20 × 2,0	300



## Гофрированная труба для изоляции полимерных труб

Предназначена для защиты полиэтиленовых/металлопластиковых труб от наружных механических повреждений и попадания солнечных лучей, а также для маркировки холодного и горячего водоснабжения. Предотвращает попадание конденсата в окружающую среду, компенсирует температурные деформации полиэтиленовой/металлопластиковой трубы при укладке в бетон, позволяет демонтировать пластиковую трубу без разборки этих конструкций. Поставляется в бухтах.

Основные характеристики	Значение
Максимальная рабочая температура	+120°C
Минимальная рабочая температура	-40°C
Материал	Полиэтилен низкого давления (ПНД)

↓ Доступны все необходимые сертификаты. Продукция включена в программу «WESER SET».

Универсальная

Гибкая

Цвет: красный / синий

Негорючая

Стойкая к коррозии

Артикул	Упаковка	Цвет
813010	бухта 50 м	Красный
813020	бухта 50 м	Синий
813030	бухта 30 м	Красный
813040	бухта 30 м	Синий
813050	бухта 30 м	Красный
813060	бухта 30 м	Синий
813070	бухта 50 м	Красный
813080	бухта 50 м	Синий



ФИТИНГИ

# WESER



Фитинги Weser это всегда эффективное сопряжение труб с разными диаметрами для создания сложной разветвленной системы трубопроводов и подачи среды по всем необходимым точкам.

## Латунные аксиальные фитинги «WESERrex»

Фитинги «WESERrex» используются для монтажа систем отопления и водоснабжения с трубами «WESER PE-Xa», являются неразъемным соединением. Данный тип наиболее надежен на сегодняшний день и идеально подходит для скрытого монтажа, включая замоноличивание в бетон. Выполнение напрессовочного соединения требует навыков обращения со специнструментом, но практически исключает ошибку или недозатяжку соединения.

Основные характеристики	Значение
Максимальная рабочая температура	+95°C
Кратковременная температура (аварийная)	+120°C
Температура монтажа	min: -10°C
Максимальное рабочее давление	10 бар
Материал	Латунь LC59-2 (без покрытия)
Срок службы	Более 50 лет

Латунь LC59-2

100% надежность

Неразъемное соединение

Универсальные

Без уплотнительных колец

↓ Доступны все необходимые сертификаты и BIM для Autodesk Revit. Продукция включена в программу «WESER SET».



Гильза монтажная

Артикул	Типоразмер, мм	Упаковка
520029	16	10/1000 шт.
520030	20	10/700 шт.
520031	25	10/300 шт.
520032	32	10/140 шт.



Муфта редукционная

Артикул	Типоразмер, мм	Упаковка
520016	20 × 16	10/400 шт.
520017	25 × 16	10/250 шт.
520018	25 × 20	10/200 шт.
520040	32 × 20	по запросу
520019	32 × 25	по запросу



Муфта равнопроходная

Артикул	Типоразмер, мм	Упаковка
520005	16 × 16	10/500 шт.
520006	20 × 20	10/300 шт.
520007	25 × 25	10/180 шт.
520008	32 × 32	10/80 шт.



Прямой фитинг с переходом на наружную резьбу

Артикул	Типоразмер, мм	Упаковка
520009	16 × 1/2"	10/400 шт.
520011	16 × 3/4"	10/300 шт.
520010	20 × 1/2"	10/300 шт.
520012	20 × 3/4"	10/250 шт.
520033	25 × 1/2"	10/200 шт.
520013	25 × 3/4"	10/250 шт.
520014	25 × 1"	10/120 шт.
520034	32 × 3/4"	по запросу
520015	32 × 1"	по запросу





Прямой фитинг с переходом на внутреннюю резьбу

Артикул	Типоразмер, мм	Упаковка
520020	16 × ½"	10/350 шт.
520035	16 × ¾"	10/200 шт.
520021	20 × ½"	10/250 шт.
520022	20 × ¾"	10/150 шт.
520023	25 × ¾"	10/120 шт.
520036	25 × 1"	10/100 шт.
520037	32 × 1"	по запросу



Тройник равнопроходной

Артикул	Типоразмер, мм	Упаковка
520205	16 × 16 × 16	10/250 шт.
520206	20 × 20 × 20	10/150 шт.
520207	25 × 25 × 25	5/80 шт.
520208	32 × 32 × 32	5/35 шт.



Тройник редуционный

Артикул	Типоразмер, мм	Упаковка
520209	16 × 20 × 16	10/150 шт.
520250	16 × 25 × 16	10/100 шт.
520210	20 × 16 × 16	10/150 шт.
520211	20 × 16 × 20	10/150 шт.
520212	20 × 20 × 16	10/150 шт.
520251	20 × 25 × 16	10/100 шт.
520213	20 × 25 × 20	10/100 шт.
520214	25 × 16 × 16	10/100 шт.
520215	25 × 16 × 20	10/100 шт.
520216	25 × 16 × 25	10/100 шт.
520228	25 × 20 × 16	10/100 шт.

520217	25 × 20 × 20	10/100 шт.
520218	25 × 20 × 25	10/80 шт.
520229	25 × 25 × 16	10/100 шт.
520219	25 × 25 × 20	10/80 шт.
520322	32 × 16 × 25	по запросу
520230	32 × 20 × 25	по запросу
520231	32 × 16 × 32	по запросу
520220	32 × 20 × 32	по запросу
520232	32 × 25 × 25	по запросу
520233	32 × 25 × 32	по запросу



Угольник 90° равнопроходной

Артикул	Типоразмер, мм	Упаковка
520105	16 × 16	10/300 шт.
520106	20 × 20	10/180 шт.
520107	25 × 25	10/100 шт.
520108	32 × 32	10/50 шт.



Угольник 90° с переходом на наружную резьбу

Артикул	Типоразмер, мм	Упаковка
520109	16 × ½"	10/300 шт.
520129	16 × ¾"	10/200 шт.
520110	20 × ½"	10/250 шт.
520111	20 × ¾"	10/60 шт.
520126	25 × ¾"	по запросу
520128	32 × 1"	по запросу



Угольник 90° с переходом на внутреннюю резьбу

Артикул	Типоразмер, мм	Упаковка
520130	16 × ½"	10/300 шт.
520132	16 × ¾"	10/250 шт.

520131	20 × ½"	10/250 шт.
520133	20 × ¾"	10/200 шт.
520121	25 × ¾"	по запросу
520122	25 × 1"	по запросу
520123	32 × 1"	по запросу



Прямой фитинг с накидной гайкой, с уплотнением

Артикул	Типоразмер, мм	Упаковка
520024	16 × ½"	10/400 шт.
520026	16 × ¾"	10/350 шт.
520025	20 × ½"	10/350 шт.
520027	20 × ¾"	10/250 шт.
520028	25 × ¾"	10/250 шт.
520038	25 × 1"	по запросу
520039	32 × 1"	по запросу



Фитинг прямой ¾" евроконус с накидной гайкой

Артикул	Типоразмер, мм	Упаковка
851634	¾"E × 16 × 2,2	10/300 шт.
852034	¾"E × 20 × 2,8	10/300 шт.



Угол с настенным креплением (водорозетка)

Артикул	Типоразмер, мм	Упаковка
520112	16 × ½"	10/160 шт.
520113	20 × ½"	10/120 шт.
520144	20 × ¾"	по запросу
520145	25 × ¾"	по запросу



L-образная трубка для подключения радиатора (L=250/770 мм), хромированная латунь

Артикул	Типоразмер, мм	Упаковка
520114	16 × 15-250	10/50 шт.
520116	16 × 15-770	15/75 шт.
520115	20 × 15-250	10/50 шт.
Модифицированный вариант		
520117	16 × 15-750	15/75 шт.
520118	16 × 15-250	10/50 шт.
520119	20 × 15-250	10/50 шт.



T-образная трубка для подключения радиатора (L=250/770 мм), хромированная латунь

Артикул	Типоразмер, мм	Упаковка
520221	16 × 15 × 16-250	10/50 шт.
520252	16 × 15 × 16-770	20/100 шт.
520222	16 × 15 × 20-250	10/50 шт.
520223	20 × 15 × 16-250	10/50 шт.
520224	20 × 15 × 20-250	10/50 шт.
520253	20 × 15 × 20-770	10/100 шт.
520225	20 × 15 × 25-250	по запросу
520226	25 × 15 × 20-250	по запросу
520227	25 × 15 × 25-250	по запросу





## Латунные мультипресс-фитинги «WESER 5press»

Пресс-фитинги «WESER 5press» предназначены для соединения многослойных пластиковых, металлопластиковых труб размером 16-32 мм в системах отопления, водоснабжения, друг с другом и с сопутствующей инженерной арматурой. Система разработана, протестирована и гарантированно может использоваться с профилем обжатия TH.

Основные характеристики	Значение
Максимальная рабочая температура	+95°C
Кратковременная температура (аварийная)	+120°C
Температура монтажа	min: +5°C
Максимальное рабочее давление	10 бар
Корпус	Латунь LC59-2
Гильза	Нержавеющая сталь
Уплотнительные кольца	EPDM

Пресс-инструмент TH

Для труб 16-32 мм

С уплотнительным кольцом

Испытано в НИИ Сантехники

↓ Доступны все необходимые сертификаты (см. в разделе «Документация» на [weser.ru](http://weser.ru))



Пресс-фитинг прямой с переходом на наружную резьбу

Артикул	Типоразмер, мм
510001MPW	16 × ½"(HP)
510002MPW	20 × ½"(HP)
510003MPW	20 × ¾"(HP)
510004MPW	26 × ¾"(HP)
510044MPW	26 × 1"(HP)
510021MPW	32 × 1"(HP)



Пресс-фитинг прямой, с накидной гайкой

Артикул	Типоразмер, мм
510085MPW	16 × ½"(BP)
510076MPW	16 × ¾"(BP)
510087MPW	20 × ½"(BP)
510078MPW	20 × ¾"(BP)
510088MPW	26 × ¾"(BP)
510079MPW	26 × 1"(BP)
510089MPW	32 × 1"(BP)



Пресс-фитинг прямой с переходом на внутреннюю резьбу

Артикул	Типоразмер, мм
510011MPW	16 × ½"(BP)
510109MPW	16 × ¾"(BP)
510012MPW	20 × ½"(BP)
510013MPW	20 × ¾"(BP)
510014MPW	26 × ¾"(BP)
510047MPW	26 × 1"(BP)
510022MPW	32 × 1"(BP)



Пресс-фитинг угольник 90° равнопроходной

Артикул	Типоразмер, мм
511009MPW	16 × 16
511010MPW	20 × 20
511011MPW	26 × 26
511012MPW	32 × 32



Пресс-фитинг угловой 90° с переходом на наружную резьбу

Артикул	Типоразмер, мм
511001MPW	16 × ½"(HP)
511002MPW	20 × ½"(HP)
511003MPW	20 × ¾"(HP)
511004MPW	26 × ¾"(HP)
511013MPW	32 × 1"(HP)



Пресс-фитинг угловой 90° с переходом на внутреннюю резьбу

Артикул	Типоразмер, мм
511005MPW	16 × ½"(BP)
511006MPW	20 × ½"(BP)
511007MPW	20 × ¾"(BP)
511008MPW	26 × ¾"(BP)
511014MPW	32 × 1"(BP)



Пресс-фитинг угольник 45° равнопроходной

Артикул	Типоразмер, мм
510099MPW	26 × 26
510100MPW	32 × 32



Пресс-фитинг тройник равнопроходной

Артикул	Типоразмер, мм
512001MPW	16 × 16 × 16
512002MPW	20 × 20 × 20
512003MPW	26 × 26 × 26
512020MPW	32 × 32 × 32



Пресс-фитинг тройник редуцирующий

Артикул	Типоразмер, мм
512013MPW	16 × 20 × 16
512009MPW	20 × 16 × 16
512004MPW	20 × 16 × 20
512007MPW	20 × 20 × 16
512014MPW	20 × 26 × 20
512005MPW	26 × 16 × 26
512012MPW	26 × 20 × 20
512006MPW	26 × 20 × 26
512008MPW	26 × 26 × 20
512011MPW	26 × 20 × 16
512048MPW	26 × 26 × 16
512019MPW	26 × 32 × 26
512015MPW	32 × 16 × 32
512010MPW	26 × 16 × 20
512016MPW	32 × 20 × 32
512018MPW	32 × 26 × 32
512021MPW	20 × 20 × 32
512050MPW	32 × 20 × 26
512017MPW	32 × 26 × 26



Пресс-фитинг тройник с переходом на внутреннюю резьбу

Артикул	Типоразмер, мм
512022MPW	16 × ½"(BP) × 16
512027MPW	20 × ½"(BP) × 20
512046MPW	26 × ½"(BP) × 26
512042MPW	26 × ¾"(BP) × 26
512044MPW	32 × 1"(BP) × 32
512045MPW	32 × ½"(BP) × 32
512043MPW	32 × ¾"(BP) × 32



Пресс-фитинг тройник с переходом на наружную резьбу

Артикул	Типоразмер, мм
512030MPW	20 × (НР)½" × 20
512067MPW	26 × (НР)¾" × 26



Пресс-фитинг муфта

Артикул	Типоразмер, мм
510005MPW	16 × 16
510006MPW	20 × 20
510007MPW	26 × 26
510020MPW	32 × 32



Пресс-фитинг муфта редуцирующая

Артикул	Типоразмер, мм
510008MPW	20 × 16
510010MPW	26 × 20
510009MPW	26 × 16
510024MPW	32 × 16
510023MPW	32 × 20
510019MPW	32 × 26



Пресс-фитинг угол с настенным креплением (водорозетка)

Артикул	Типоразмер, мм
513001MPW	16 × ½"(BP)
513002MPW	20 × ½"(BP)
513003MPW	20 × ¾"(BP)



Пресс-фитинг L-образная трубка для подключения радиатора (хромир. медь)

Артикул	Типоразмер, мм
511016MPW	D15 × 16 L = 345мм
511026MPW	D15 × 20 L = 300мм



Пресс-фитинг T-образная трубка для подключения радиатора (хромир. медь)

Артикул	Типоразмер, мм
512077MPW	16 × D15 × 16 L=345
512079MPW	20 × D15 × 20 L=345



## Компрессионные фитинги для труб Weser

Компрессионные фитинги предназначены для присоединения труб в системах отопления, водоснабжения, друг с другом и с сопутствующей инженерной арматурой, имеющей наружную резьбу стандарта «евроконус».

Основные характеристики	Значение
Максимальная рабочая температура	+95°C
Кратковременная температура (аварийная)	+110°C
Минимальная рабочая температура	+5°C
Максимальное рабочее давление	10 бар
Корпус	Латунь LC59-2
Уплотнительные кольца	EPDM

Латунь LC59-2

Евроконус

100% надежность



Доступны все необходимые сертификаты. Продукция включена в программу «WESER SET».

### Переходник на Евроконус 3/4"



Артикул	Типоразмер, мм	Упаковка
819010W	3/4"E × 16 × 2,0	80 шт.
819030W	3/4"E × 20 × 2,0	50 шт.
851622	3/4"E × 16 × 2,2	80 шт.
852028	3/4"E × 20 × 2,8	50 шт.

### Фитинг подключения L- и T-образной трубки D15xG3/4" Евроконус, хромированная латунь



Артикул	Типоразмер, мм	Упаковка
868020	15 × 3/4"E	10/100 шт.

### Фитинг подключения L- и T-образной трубки D15-R1/2, хромированная латунь



Артикул	Типоразмер, мм	Упаковка
519101	15 × 1/2"	10/250 шт.



## Запорные радиаторные Н-образные клапаны Weser

Предназначены для подключения радиаторов в двухтрубных системах отопления с возможностью их отключения для технического обслуживания и демонтажа. Корпус клапана выполнен из латуни, покрыт никелем. В комплекте поставки дополнительно прилагаются уплотнения из резины EPDM, что позволяет применять его без использования ФУМ-ленты и других уплотнительных материалов. Клапаны подходят для радиаторов с нижним подключением (наружная резьба  $\frac{3}{4}$ " или внутренняя резьба  $\frac{1}{2}$ " (с применением переходного nipples), межосевым расстоянием штуцеров 50 мм).

Основные характеристики	Значение
Максимальная рабочая температура	+120°C
Минимальная рабочая температура	+5°C
Максимальное рабочее давление	10 бар
Корпус	Латунь LC59-2
Межосевое расстояние	50

Удобство монтажа

Высокая совместимость

Надежность

Корпус покрыт никелем

↓ Доступны все необходимые сертификаты и BIM для Autodesk Revit. Продукция включена в программу «WESER SET».

### Прямой Н-образный клапан «Standart»



Артикул	Подключение	Kvs
891570	$\frac{3}{4}$ " Евроконус – $\frac{3}{4}$ " нар.	1,4
891570.1	$\frac{3}{4}$ " (плоское упл.) – $\frac{3}{4}$ " нар.	1,4

### Угловой Н-образный клапан «Standart»



Артикул	Подключение	Kvs
891520	$\frac{3}{4}$ " Евроконус – $\frac{3}{4}$ " нар.	0,6

### Ниппель переходной для Н-образного блока $\frac{3}{4}$ " Евроконус - R $\frac{1}{2}$ "



Артикул	Подключение
872020.035	$\frac{3}{4}$ " E (евроконус) × $\frac{1}{2}$ " M O-ring
872020.036	$\frac{3}{4}$ " (плоское упл.) × $\frac{1}{2}$ " M O-ring

### Адаптер евроконус-плоскость



Артикул	Подключение
872020.037	(евроконус-плоскость) $\frac{3}{4}$ "

## Монтажные комплектующие «WESERfix»

Необходимые комплектующие и инструмент для качественного, быстрого и комфортного монтажа трубопроводных систем и системы водяного теплого пола.

Материал - полипропилен

Надежное крепление

Цвет — черный

Ударопрочный полимер

↓ Доступны все необходимые сертификаты. Продукция включена в программу «WESER SET».



Монтажная шина

Артикул	Упаковка	Характеристики
840404	100 шт./500 м	для труб Ø16-22 мм, длина 0,5м



Пластиковые угловые фиксаторы

Артикул	Упаковка	Характеристики
840301	25 шт.	для труб Ø14-18 мм
840302	25 шт.	для труб Ø20-22 мм
840303	25 шт.	для труб Ø25-26 мм



Пластиковые угловые фиксаторы, тип "Башмак"

Артикул	Цвет	Характеристики
39312	Серый	для труб Ø16-20 мм
39312.1	Белый	для труб Ø16-20 мм



Насадка пластмассовая на трубу 14-20

Артикул	Цвет	Характеристики
840301.14	Белый	для труб Ø14-20 мм



Якорные скобы

Артикул	Упаковка	Характеристики
840203	500 шт.	для труб Ø12-20 мм, длина 55 мм кассета для такера



Крепежный крюк

Артикул	Упаковка	Характеристики
DDH 0908	По запросу	90 мм/11 мм (до 90 мм (1 1/2"))



Инструмент для установки якорных скоб

Артикул	Упаковка	Характеристики
840901	1 шт.	Такер, инструмент для крепления труб для теплых полов при помощи якорных скоб





## Набор инструментов Weser для труб PE-Xa (16-32 мм) и фитингов

Механический инструмент Weser применяется для соединения аксиальных фитингов с трубой универсальной «WESER PE-Xa/EVOH». Инструмент представляет собой готовый комплект для монтажа труб из сшитого полиэтилена диаметром 16-32 мм. Надежный инструмент WESER обеспечивает простую и удобную установку по технологии подвижной гильзы. В комплект поставки входит два типа инструмента: расширитель и натяжитель. Комплект поставляется в индивидуальном кейсе, в котором находятся специальные насадки: по 4 штуки для двух инструментов (для труб и фитингов 16, 20, 25 и 32 мм).

Основные характеристики	Значение
Артикул	805010
Типоразмер, мм	16, 20, 25, 32 мм
Вес комплекта	5,2 кг
Максимальный диаметр порезки ножниц	40 мм

Пластиковый кейс

Полный комплект

Для труб 16, 20, 25, 32 мм



# ТЕРМОСТАТИЧЕСКОЕ ОБОРУДОВАНИЕ WESER



Термостатическое оборудование Weser предназначено для автоматического регулирования подачи теплоносителя, что позволяет поддерживать заданную температуру в помещении и экономить тепловую энергию.

## Термостатические головки Weser

Термостатические головки Weser устанавливаются на термостатические радиаторные клапаны и предназначены для автоматического регулирования расхода теплоносителя через отопительный прибор в зависимости от температуры воздуха в помещении. Использование термостатической головки позволяет автоматически поддерживать заданную температуру в помещении с точностью до 1°C. Термостатическая головка Weser может устанавливаться как на подающем, так и на обратном трубопроводе.

Основные характеристики	Значение
Тип чувствительного элемента	Жидкостный
Жидкостный сиффон	Этилацетат
Материал корпуса	Пластик
Тип присоединения	Резьба М30 × 1,5 мм   CLICK
Максимальная рабочая температура	+100°C
Диапазон регулирования	7±28°C
Температура окружающей среды	-50...+50°C
Максимальное рабочее давление	10 бар
Время срабатывания	20 минут
Цвет	Белый
Средний срок службы	10 лет

Типоразмер М30 х 1,5 мм

Жидкостный сиффон

Для большинства клапанов

Высокая точность

Простой монтаж

↓ Доступны все необходимые сертификаты и BIM для Autodesk Revit. Артикул 810012.100 включен в программу «WESER SET».

### Термоголовка «WESER Eco»

Артикул: 810012.100



### Термоголовка «WESER Pro»

Артикул: 810100.100



Термоголовка оборудована газонаполненным выносным температурным датчиком и защитным кожухом от несанкционированного вмешательства.

### Термоголовка Weser с клипсовым присоединением

Артикул: 810012.000



Термостатические головки Weser с резьбовым соединением М30 × 1,5 мм устанавливаются без дополнительных адаптеров на радиаторы со встроенными термостатическими вставками производителей радиаторов: ARA, Arbonia, BEMM, Brema, Caradon, Stelrad, Cetra, Concept, Dekatherm, Delta, Demrad, DiaNorm, Dia-therm, Dunafer, DURA, Ferroli, Ferro-Wärmetechnik, Hagetec, Henrad, HM-Heizkörper, Hoval, Itemar/Biasi, Käththerm, Kermi, Korado, Manaut, Neria, Purmo, Radson, Rettig, Starpan, Stelrad, Superia, VEHA, VSZKorado, Zehnder, Zehnder-Runtal, Zenith, Vogel & Noot.

## Устройство

- Пластиковый корпус со шкалой регулировки.
- Сильфон с термочувствительной жидкостью.
- Шток с золотником и возвратной пружиной (часть арматуры, которая воздействует на седло термостатического клапана, снижая его пропускную способность. Возвратная пружина позволяет вернуть шток в первоначальное положение при изменении объема наполнителя).
- Присоединительная гайка.

## Принцип работы

Расположенная в сильфоне жидкость под воздействием нагретого воздуха расширяется и действует на шток термоголовки, который давит на шток термоклапана.

При снижении температуры внутри помещения термочувствительная жидкость возвращается к первоначальному состоянию, уменьшая силу воздействия на шток.

## Настройка

Настройка термоголовки на требуемую температуру производится поворотом верхней части корпуса до совпадения требуемого значения настройки с риской на нижней части корпуса.

Значения настроек, нанесенные на подвижной части корпуса, соответствуют следующим температурам в помещении:

0	*	1	2	3	4	5
Отключение	7°C	12°C	16°C	20°C	24°C	28°C

## Рекомендации по транспортировке и монтажу

- Допускается транспортировка любыми видами транспорта в соответствии с правилами перевозки грузов, действующих на данном виде транспорта.
- Погрузку и разгрузку следует производить с должной осторожностью, избегать ударов и иных механических воздействий, которые могут привести к повреждению изделия.
- Термостатическая головка должна использоваться совместно с термостатическими клапанами.
- Установка термостатической головки на клапан выполняется в следующем порядке:
  - Снять головку ручной регулировки с термостатического клапана
  - Выставить на термоголовке положение настройки «5» (шток убран)
- Не рекомендуется устанавливать терморегулятор таким образом, чтобы температура воздуха, окружающего термоголовку не соответствовала температуре воздуха в помещении (в нише, за шторами, экранами, под выступающим подоконником, над трубопроводом отопления и т.п.).
- Для исключения влияния конвективных потоков от трубопровода, рекомендуется устанавливать терморегулятор термостатической головкой вертикально вниз или горизонтально.
- Не допускается устанавливать термоголовку в зоне воздействия прямых солнечных лучей.

## Термостатические клапаны Weser серии «Standart Vario M»

Термостатические клапаны Weser предназначены для применения в двухтрубных системах водяного отопления с трубопроводами из пластика, меди или нержавеющей стали. Клапан устанавливается на подающем трубопроводе в обвязке отопительных приборов. Имеет функцию предварительной настройки, которая позволяет установить расчетный расход теплоносителя через отопительный прибор. Установленная ступень преднастройки недоступна для несанкционированного изменения.

Основные характеристики	Значение
Исполнение корпуса	Прямой, угловой, осевой
Материал корпуса	Латунь LC59-3
Уплотнительные кольца	EPDM
Максимальная рабочая температура	+120°C
Минимальная рабочая температура	+5°C
Максимальное рабочее давление	10 бар
Количество настроек	6
Присоединение	внутренняя резьба – наружная резьба с полусгоном

**Удобный монтаж**

**Корпус покрыт никелем**

**Точное регулирование**

**Преднастройка**

↓ Доступны все необходимые сертификаты и BIM для Autodesk Revit. Продукция включена в программу «WESER SET».

### Проходной термостатический клапан «Standart Vario M»



Артикул	DN	Kvs, м <sup>3</sup> /ч
821270.101	15	0,90
821280.101	20	1,42



### Угловой термостатический клапан «Standart Vario M»

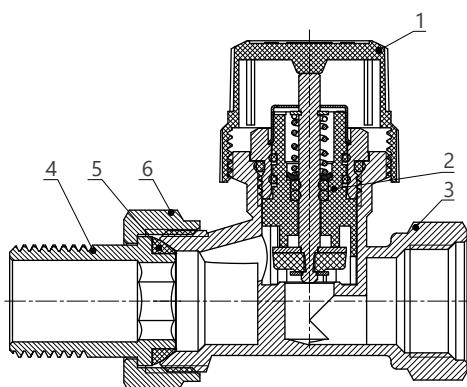
Артикул	DN	Kvs, м <sup>3</sup> /ч
827220.101	15	1,18



### Осевой термостатический клапан «Standart Vario M»

Артикул	DN	Kvs, м <sup>3</sup> /ч
820121.100	15	0,83

### Устройство



1. Пластиковая крышка
2. Настроечный механизм (нажимной шток, настроечная коронка, возвратная пружина)
3. Корпус клапана
4. Присоединительная резьба
5. Уплотнения
6. Присоединительная гайка

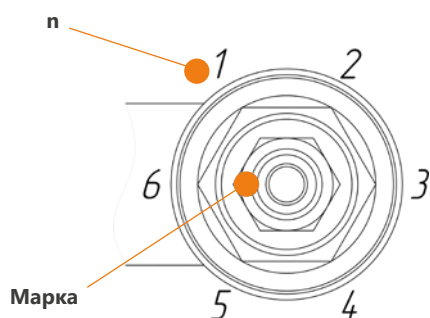
### Принцип работы

При увеличении температуры в помещении шток термоголовки давит на шток термклапана. За счет этого происходит сужение проходного сечения термклапана и теплоноситель поступает в отопительный прибор в меньшем объеме, после чего радиатор остывает.

При снижении температуры внутри помещения за счет возвратной пружины шток возвращается в исходное положение, проходное сечение в термостатическом клапане раскрывается полностью, тем самым увеличивая объем воды, проходящей через клапан в отопительный прибор.

### Настройка

Предварительная настройка выполняется с помощью ключа, исходя из открытого положения (значение - 6).



n	Прямой DN15	Прямой DN20	Угловой DN15	Осевой DN15
Настройка	Kv, м <sup>3</sup> /ч	Kv, м <sup>3</sup> /ч	Kv, м <sup>3</sup> /ч	Kv, м <sup>3</sup> /ч
1	0,2	0,16	0,19	0,17
2	0,24	0,24	0,27	0,25
3	0,34	0,38	0,4	0,38
4	0,45	0,63	0,52	0,52
5	0,56	0,85	0,7	0,65
6	0,9	1,42	1,18	0,83

## Рекомендации по транспортировке и монтажу

- Допускается транспортировка любыми видами транспорта в соответствии с правилами перевозки грузов, действующих на данном виде транспорта.
- Погрузку и разгрузку следует производить с должной осторожностью, избегать ударов и иных механических воздействий, которые могут привести к повреждению изделия.
- Монтажные, пуско-наладочные и сервисные работы должны производиться квалифицированным персоналом.
- Для соединения штуцера клапана с трубопроводом требуется применять специальные фитинги для монтажа медных, стальных или металлопластиковых трубопроводов.
- Направление движения потока должно соответствовать стрелке на корпусе клапана.
- Клапан должен монтироваться таким образом, чтобы на него не передавались продольные, поперечные усилия и моменты от трубопровода.
- Использование при монтаже клапана рычажных ключей не допускается.
- Не рекомендуется производить отключение отопительного прибора при помощи термостатического клапана.

## Термостатические клапаны Weser серии «Smax»

Клапаны «Smax» имеют повышенную пропускную способность и предназначены для применения в однотрубных системах водяного отопления с замыкающими участками (байпасами), а также может использоваться в двухтрубных гравитационных системах. Клапан устанавливается на подающем трубопроводе в обвязке отопительных приборов.

Основные характеристики	Значение
Исполнение корпуса	Прямой
Материал корпуса	Латунь LC59-3
Уплотнительные кольца	EPDM
Максимальная рабочая температура	+120°C
Минимальная рабочая температура	+5°C
Максимальное рабочее давление	10 бар
Максимальный перепад давления на клапане	0,2 МПа
Присоединение	Внутренняя резьба – наружная резьба с полусгоном

Преднастройка

Точное регулирование

Большой расход воды

Корпус покрыт никелем

Повышенный Kvs

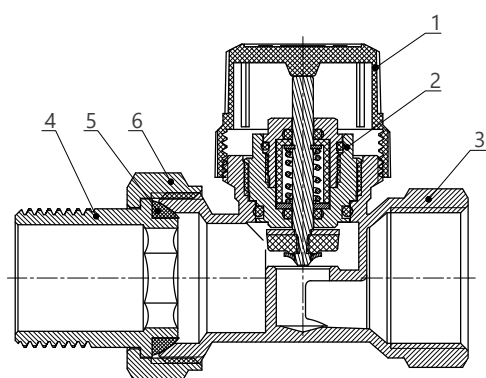
↓ Доступны все необходимые сертификаты и BIM для Autodesk Revit. Продукция включена в программу «WESER SET».

## Проходной термостатический клапан «Smax»



Артикул	DN	Kvs, м³/ч
820870.200	15	1,56
820880.200	20	1,81

## Устройство



1. Пластиковая крышка
2. Настроечный механизм (нажимной шток, настроечная коронка, возвратная пружина)
3. Корпус клапана
4. Присоединительная резьба
5. Уплотнения
6. Присоединительная гайка



## Принцип действия

За счет повышенной пропускной способности клапана обеспечивается необходимое количество затекания воды в отопительный прибор в системах с замыкающими участками. При совместном использовании с термостатической головкой, которая предусматривает увеличенный ход штока клапана, увеличивается процент затекания теплоносителя в прибор отопления. Это обеспечивает как требуемую теплоотдачу отопительного прибора, так и минимальное влияние на гидравлический режим системы отопления.

## Рекомендации по транспортировке и монтажу

- Допускается транспортировка любыми видами транспорта в соответствии с правилами перевозки грузов, действующих на данном виде транспорта.
- Погрузку и разгрузку следует производить с должной осторожностью, избегать ударов и иных механических воздействий, которые могут привести к повреждению изделия.
- Монтажные, пуско-наладочные и сервисные работы должны производиться квалифицированным персоналом.
- Для соединения штуцера клапана с трубопроводом требуется применять специальные фитинги для монтажа медных, стальных или металлопластиковых трубопроводов.
- Направление движения потока должно соответствовать стрелке на корпусе клапана.
- Клапан должен монтироваться таким образом, чтобы на него не передавались продольные, поперечные усилия и моменты от трубопровода.

## Запорно-присоединительные радиаторные клапаны Weser серии «Vr»

Запорно-присоединительные клапаны «Weser Vr» предназначены для присоединения радиаторов с боковым подключением в двухтрубных системах отопления и для их демонтажа или технического обслуживания без опорожнения всей системы. С помощью клапана можно ограничить расчетный расход теплоносителя через отопительный прибор. Клапан устанавливается, как правило, на обратном трубопроводе в обвязке отопительных приборов.

Основные характеристики	Значение
Исполнение корпуса	Прямой, угловой
Материал корпуса	Латунь LC59-3
Уплотнительные кольца	EPDM
Максимальная рабочая температура	+120°C
Температура окружающей среды	+5...+55°C
Максимальное рабочее давление	1,0 МПа
Крутящий момент (закрытие) на стандартный шестигранный ключ	не более 2,0Нм
Средний срок службы	30 лет

Простой монтаж

Разъемные сгоны

Регулировка расхода

Корпус покрыт никелем

↓ Доступны все необходимые сертификаты и BIM для Autodesk Revit. Продукция включена в программу «WESER SET».



Прямой запорно-регулирующий клапан

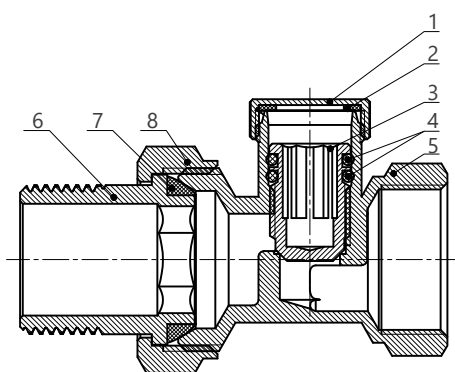
Артикул	DN	Kvs, м³/ч
820270.1	15	1,60
820280	20	1,90



Угловой запорно-регулирующий клапан

Артикул	DN	Kvs, м³/ч
820220.1	15	2,20

## Устройство



1. Крышка
2. Уплотнитель
3. Заглушка
4. Уплотнительное кольцо
5. Корпус клапана
6. Присоединительная резьба
7. Уплотнения
8. Присоединительная гайка

## Принцип работы

Клапан объединяет в себе функции клапана ручной регулировки и запорного вентиля. За счет вращения штока клапана шестигранным ключом происходит регулирование расчетного расхода теплоносителя.

## Настройка запорно-присоединительного клапана

Weser Vr	Прямой DN 15	Угловой DN 15
Настройка	Kv, м <sup>3</sup> /ч	Kv, м <sup>3</sup> /ч
0	0	0
1/2	0,27	0,266
1	0,54	0,532
1 1/2	0,733	0,785
2	0,925	1,037
2 1/2	1,095	1,306
3	1,264	1,574
3 1/2	1,37	1,825
4	1,478	2,076
4 1/2	1,515	2,098
5	1,55	2,12
5 1/2	1,58	2,16
Kvs	1,6	2,2

## Рекомендации по транспортировке и монтажу

- Допускается транспортировка любыми видами транспорта в соответствии с правилами перевозки грузов, действующих на данном виде транспорта.
- Погрузку и разгрузку следует производить с должной осторожностью, избегать ударов и иных механических воздействий, которые могут привести к повреждению изделия.
- Монтажные, пуско-наладочные и сервисные работы должны производиться квалифицированным персоналом.
- Для соединения штуцера клапана с трубопроводом требуется применять специальные фитинги для монтажа медных, стальных или металлопластиковых трубопроводов.
- Клапан должен монтироваться таким образом, чтобы на него не передавались продольные, поперечные усилия и моменты от трубопровода.
- Клапаны могут устанавливаться в любом монтажном положении.
- Монтаж патрубка полусгона производится с помощью специального сгонного ключа.

# БАЛАНСИРОВОЧНОЕ ОБОРУДОВАНИЕ И ЗАПОРНАЯ АРМАТУРА **WESER И FRESE**



Ассортимент балансировочных клапанов Weser и Frese — это возможность использовать автоматическое или ручное управление для регулирования потока и создать гидравлический баланс в инженерных системах жилых, коммерческих и промышленных зданий.

## Автоматический регулятор перепада давления «FRESE PV Compact»

Автоматический регулятор перепада давления «FRESE PV Compact» обеспечивает постоянный перепад давления в контуре и, как следствие, точную работу регулирующей арматуры. Благодаря компактной конструкции, клапан легко устанавливается в системах отопления и охлаждения как жилых, так и любых коммерческих объектов. В комплект поставки входит регулятор давления, импульсная трубка и 2 фитинга для подключения импульсной трубки (1/2" - 1/16" и 1/4" - 1/16").

Основные характеристики	Значение
Диапазон рабочих температур	-10÷120°C
Максимальное рабочее давление	25 бар
Длина капиллярной трубки	1 м (изменение под заказ)
Материал корпуса (DN15-32 / DN40-DN50)	DZR латунь / чугун
Материал DP-регулятора	PPS 40%, арм. стекловолокном
Материал пружины	Нержавеющая сталь
Диафрагма	HNBR

PN25

Компактная конструкция

Точное регулирование

Высокая надежность

↓ Доступны все необходимые сертификаты и BIM для Autodesk Revit. Продукция включена в программу «WESER SET».

## Автоматический регулятор перепада давления «Frese PV Compact»



Артикул	DN	Расход, л/ч	Диапазон настр., кПа
53-3204	15	50-600	5-30
53-3205	15	100-1000	20-60
53-3206	20	100-1000	5-30
53-3207	20	150-2000	20-60
53-3210	25	600-2500	5-30
53-3211	25	750-4200	20-80
53-3214	32	1000-5000	20-80
53-3216	40	3000-8000	20-80
53-3218	50	5000-11500	20-80



Капиллярная трубка для серии PV  
Артикул: 48-0004

## Настройка

Регулятор легко настраивается при помощи шестигранного 4 мм ключа. Расход через клапан можно определить по графикам расхода (см. паспорт изделия). Для настройки необходимого перепада давления требуется поместить ключ в гнездо шпинделя настройки, регулятор следует установить в положение минимум, путем поворота ключа против часовой стрелки до упора, а затем, поворачивая ключ по часовой стрелке на необходимое количество оборотов, отрегулировать клапан согласно графикам предварительной настройки.

## Рекомендации по транспортировке и монтажу

- Допускается транспортировка любыми видами транспорта в соответствии с правилами перевозки грузов, действующих на данном виде транспорта.
- Погрузку и разгрузку следует производить с должной осторожностью, избегать ударов и иных механических воздействий, которые могут привести к повреждению изделия.
- Монтажные, пуско-наладочные и сервисные работы должны производиться квалифицированным персоналом.
- Регулятор перепада давления должен быть установлен на обратном трубопроводе.
- Рекомендуется установка фильтров и запорных клапанов.
- Направление движения потока должно соответствовать стрелке на корпусе клапана.

## Автоматический регулятор расхода «FRESE Sigma Compact»

Позволяет легко, точно и надежно ограничить расход и полностью перекрыть поток в системах отопления и кондиционирование воздуха.

Основные характеристики	Значение
Диапазон рабочих температур	-10÷120°C
Максимальное рабочее давление	25 бар
Максимальный перепад давления	400 кПа
Материал корпуса (DN15-32 / DN40-DN50)	DZR латунь / чугун

PN25

Удобство ПНР

Компактность

Точность регулирования

↓ Доступны все необходимые сертификаты. Продукция включена в программу «WESER SET».



Артикул	DN	Расход, л/ч
53-2200	15 (Low)	40-900
53-2201	15 (High)	60-1080
53-2202	20 (Low)	86-1550
53-2203	20 (High)	102-1930
53-2208	25 (Low)	38-900
53-2209	25 (High)	137-2400
53-2205	32	200-5000
53-2206	40	719-7400
53-2207	50	900-10350

### Настройка

«Frese SIGMA Compact» отличается простой настройкой, а величина предварительной настройки считывается по шкале на рукоятке клапана. Шкала предназначена для настройки расхода. Для перекрытия потока поверните рукоятку по часовой стрелке до упора. Выставленная настройка может быть заблокирована, для этого необходимо:

- Снять крышку с маркировкой Frese, заблокировать рукоятку клапана при помощи 2 мм шестигранного ключа (повернуть по часовой стрелке).
- После клапан можно открыть до требуемой величины расхода.

Чтобы настроить клапан на другой расход, разблокируйте рукоятку 2 мм шестигранным ключом (повернуть против часовой стрелки), установите требуемый расход.

### Рекомендации по транспортировке и монтажу

- Допускается транспортировка любыми видами транспорта в соответствии с правилами перевозки грузов, действующих на данном виде транспорта.
- Погрузку и разгрузку следует производить с должной осторожностью, избегать ударов и иных механических воздействий, которые могут привести к повреждению изделия.
- Монтажные, пуско-наладочные и сервисные работы должны производиться квалифицированным персоналом.
- Клапан не требует обслуживания после монтажа и может быть запущен в эксплуатацию сразу после установки.
- Рекомендуется установка фильтров и запорных клапанов.
- Направление движения потока должно соответствовать стрелке на корпусе клапана.

## Автоматический комбинированный балансировочный клапан «FRESE Optima Compact»

Регулятор «Frese Optima Compact» объединяет в себе автоматический балансировочный клапан, регулятор перепада давления и регулирующий клапан с постоянным полным авторитетом. Регуляторы обеспечивают плавное регулирование с полным авторитетом вне зависимости от колебаний дифференциального давления. Используются в системах обеспечения микроклимата в узлах тепло- и холодоснабжения фанкойлов, охлаждающих балок и прочих вентиляционных установок.

Основные характеристики	Значение
Диапазон рабочих температур	-10÷120°C
Максимальное рабочее давление	25 бар
Максимальный перепад давления	800 кПа
Материал корпуса (Dn15-32 / Dn40-Dn50)	DZR латунь / чугун
Материал DP-регулятора	PPS 40%, арм. стекловолокном
Материал пружины	Нержавеющая сталь
Диафрагма	HNBR

PN25

Компактная конструкция

Снижение энергозатрат

Высокая точность настройки

↓ Для всех товаров на странице доступны все необходимые сертификаты. Продукция включена в программу «WESER SET».



Артикул	DN	Расход, л/ч
53-1362	15 (Low 2.5 мм)	30-200
53-1370	15 (Low 5.0 мм)	65-370
53-1364	15 (High 2.5 мм)	100-575
53-1365	15 (High 5.0 мм)	220-1330
53-1372	20 (High 2.5 мм)	100-575
53-1368	20 (High 5.0 мм)	220-1330
53-1338	20 (High 5.5 мм)	300-1800
53-1339	25 (Low 5.5 мм)	280-1800
53-1373	25L (High 5.5 мм)	600-3609
53-1374	32 (5.5 мм)	550-4001
53-1375-01	40 (15 мм)	1370-9500
53-1376-01	50 (15 мм)	1400-11500

## Настройка

Регулятор Frese OPTIMA Compact можно промыть и настроить до установки привода. Работа со шкалой предварительной настройки проста и удобна, необходим лишь график расхода (см. паспорт изделия). После настройки расхода необходимо установить привод, после чего регулятор готов к работе. Приводом можно управлять вручную при помощи стандартного шестигранного ключа на 3 мм. В случае работы в ручном режиме без отключения от электропитания необходимо обесточить привод, после чего подключить его заново, при этом привод запускает процесс автокалибровки.

## Рекомендации по транспортировке и монтажу

- Допускается транспортировка любыми видами транспорта в соответствии с правилами перевозки грузов, действующих на данном виде транспорта.
- Погрузку и разгрузку следует производить с должной осторожностью, избегать ударов и иных механических воздействий, которые могут привести к повреждению изделия.
- Монтажные, пуско-наладочные и сервисные работы должны производиться квалифицированным персоналом.
- Регулятор может быть установлен как на подающем, так и на обратном трубопроводах.
- Рекомендуется установка фильтров и запорных клапанов.
- Температура окружающей среды должна быть не ниже 0°C.
- Регулятор с термоприводом допускается устанавливать в любом положении.
- Регулятор с электромеханическим приводом нельзя монтировать приводом вниз при установке на горизонтальном трубопроводе, а также при установке на вертикальном трубопроводе в положении, когда привод находится ниже корпуса регулятора.

## Автоматический регулятор перепада давления «WESER DPCV»

Автоматический регулятор перепада давления Weser DPCV обеспечивает постоянный перепад давления в контуре и, как следствие, точную работу регулирующей арматуры. Благодаря компактной конструкции, клапан легко устанавливается в системах отопления и охлаждения как жилых, так и любых коммерческих объектов. Требуемый перепад давления может быть настроен в диапазоне 5–35 кПа и автоматически поддерживается на заданном уровне. В комплект поставки входит регулятор давления, импульсная трубка, адаптер 1/4" НР x 1/8" ВР для соединения с клапан-партнером.

Основные характеристики	Значение
Диапазон рабочих температур	0÷120°C
Максимальное рабочее давление	20 бар
Диапазон регулировки	5-35 кПа
Материал корпуса	Латунь CW617N
Материал затвора	Латунь DZR CW602N
Материал пружины	Нержавеющая сталь
Мембрана	EPDM

Простота настройки

5-35 кПа

Удобство обслуживания



Для всех товаров на странице доступны все необходимые сертификаты. Продукция включена в программу «WESER SET».



Артикул	DN	Kvs, м.куб. /ч
704011	15	1,9
704021	20	2,9
704031	25	5,3
704041	32	9,3
704051	40	15
704061	50	15

## Настройка

Настройка производится с помощью настроечного блока без применения дополнительных инструментов. Вращение настроечного кольца или настроечного винта штока клапана по часовой стрелке уменьшает значение настройки, против — увеличивает. Настроечное кольцо имеет круговую насечку, которую необходимо совместить с требуемым значением регулируемого перепада на шкале (размеченной от 1 до 8) нанесенной на корпусе настроечной шкалы. Настроечная шкала размечена с шагом 0,5. Диапазон настройки перепада давления от 5 до 35 кПа. Изменение настройки на одно деление изменяет значение перепада на 2,15 кПа.

## Рекомендации по транспортировке и монтажу

- Допускается транспортировка любыми видами транспорта в соответствии с правилами перевозки грузов, действующих на данном виде транспорта.
- Погрузку и разгрузку следует производить с должной осторожностью, избегать ударов и иных механических воздействий, которые могут привести к повреждению изделия.
- Монтажные, пуско-наладочные и сервисные работы должны производиться квалифицированным персоналом.
- Клапан Weser DPCV должен быть установлен на обратном трубопроводе системы отопления.
- Направление движения потока должно соответствовать стрелке на корпусе клапана.
- Импульсная трубка должна подключаться к клапану-партнеру или в этажный распределительный коллектор WESERfloor (подающий).
- Воздух из импульсной трубки перед использованием должен быть выпущен через отверстия в нижней и верхней крышках мембраны.

## Клапан-партнер «Weser CBV»

Краны применяются в качестве запорной арматуры на трубопроводах систем холодного (в том числе и питьевого), горячего водоснабжения, отопления, сжатого воздуха, водяного пара, жидких углеводородов, а также на технологических трубопроводах, транспортирующих жидкости, не агрессивные к материалам крана. Наличие встроенного ручного воздухоотводчика (на кране 1/2") и дренажного патрубка позволяет использовать кран в качестве запорно-дренажной арматуры на стояках, заменяя традиционно используемую комбинацию обычного шарового крана (вентилля) и тройника с пробкой. Краны могут быть использованы в качестве клапан-партнера для регуляторов перепада давления в системах отопления при подключении импульсной трубки к одному из патрубков 1/4".





Артикул	DN
CBV00015	15
CBV00020	20
CBV00025	25
CBV00032	32
CBV00040	40

### Рекомендации по транспортировке и монтажу

- Допускается транспортировка любыми видами транспорта в соответствии с правилами перевозки грузов, действующих на данном виде транспорта.
- Погрузку и разгрузку следует производить с должной осторожностью, избегать ударов и иных механических воздействий, которые могут привести к повреждению изделия.
- Монтажные, пуско-наладочные и сервисные работы должны производиться квалифицированным персоналом.
- Кран может устанавливаться в любом монтажном положении.
- В соответствии с ГОСТ 12.2.063-2015 п.9.6 «кран не должен испытывать нагрузок от трубопровода (изгиб, сжатие, растяжение, кручение, перекосы, вибрация, несоосность патрубков, неравномерность затяжки крепежа). При необходимости должны быть предусмотрены опоры или компенсаторы, снижающие нагрузку на арматуру от трубопровода.»
- Несоосность соединяемых трубопроводов не должна превышать 3мм при длине до 1м плюс 1мм на каждый последующий метр (СП73.13330.2016.).
- Использование шаровых кранов в качестве регулирующей арматуры не допускается.

### Статический балансировочный клапан «WESER STBV FODRV»

Ручные балансировочные клапаны со встроенной измерительной диафрагмой для регулировки и верификации расхода. Клапаны «STBV FODRV» применяются в системах отопления, холодоснабжения и кондиционирования воздуха для балансировки и проверки расхода тепло- / холодоносителя. Могут применяться совместно с регуляторами перепада давления Weser/Frese для эффективной регулировки расхода и перепада давления. В случае, если клапан «STBV FODRV» является капаном-партнером, то импульсная трубка подсоединяется на место синего ниппеля.

Основные характеристики	Значение
Диапазон рабочих температур	-10÷120°C
Максимальное рабочее давление	25 бар
Максимальный перепад давления	400 кПа
Материал корпуса (DN15-50 / DN65-300)	DZR латунь / высокопрочный чугун
Фиксация настройки с помощью ключа	3 мм (шестигранник)
Две шкалы настройки	Грубая и точная (шаг 0,1)

Возможно полное перекрытие потока, для этого необходимо повернуть рукоятку клапана в положение «0,0».

- PN25
- Блокировка рукоятки
- Высокая точность настройки

↓ Для всех товаров на странице доступны все необходимые сертификаты. Продукция включена в программу «WESER SET».



Артикул	DN	Kvs, м³/ч
53-2172.W	15	2,21
53-2173.W	20	4,4
53-2174.W	25	8,2
53-2175.W	32	16,4
53-2176.W	40	24,1
53-2177.WT*	50	44,2
53-2178.WF**	50	44,2

\* - WT — резьбовое соединение  
 \*\* - WF — фланцевое соединение



Артикул	DN	Kvs, м³/ч
53-2178.W	65	88
53-2179.W	80	116
53-2180.W	100	205
53-2181.W	125	324
53-2182.W	150	449
53-2183.W	200	865
53-2184.W	250	1250
53-2185.W	300	1620

## Настройка

Клапаны STBV FODRV объединяют в одном корпусе регулирующий клапан седельного типа для настройки расхода и измерительную диафрагму для верификации расхода. Клапан настраивается при помощи блокируемой рукоятки. Рукоятка позволяет установить на клапане определенную настройку и зафиксировать ее. Для блокировки настроечной позиции клапана необходимо извлечь защитную заглушку в центре маховика, установить 3 мм шестигранный ключ в гнездо и повернуть его по часовой стрелке до упора. После этого необходимо установить обратно заглушку для защиты от механических воздействий и повреждений, а также от случайного сбоя настройки. Если необходимо, возможно полное перекрытие потока, для этого необходимо повернуть рукоятку клапана в положение 0,0. Точность измерений составляет +/- 5% при любых значениях настройки. Клапан снабжен ниппелями для замера дифференциального давления. Величина Kv для измерения расхода постоянна при всех значениях настройки.

## Рекомендации по транспортировке и монтажу

- Допускается транспортировка любыми видами транспорта в соответствии с правилами перевозки грузов, действующих на данном виде транспорта.
- Погрузку и разгрузку следует производить с должной осторожностью, избегать ударов и иных механических воздействий, которые могут привести к повреждению изделия.
- Монтажные, пуско-наладочные и сервисные работы должны производиться квалифицированным персоналом.
- Необходимо удалить все заусенцы после нарезки резьбы на трубе и нанести уплотнительный материал (сантехнический лен, анаэробный герметик и др.) только на резьбовое соединение трубы, не затрагивая резьбу клапана.
- Для монтажа клапана используйте гаечный ключ, прикладывая необходимые усилия только на конце клапана ближе к трубе.
- Клапан можно устанавливать, как на подающем, так и на обратном трубопроводах.
- Клапан может быть установлен в любом положении.
- Клапан может быть установлен как на горизонтальном участке трубопровода, так и на вертикальном.
- Направление движения потока должно соответствовать стрелке на корпусе клапана.
- При монтаже клапана необходимо сохранить достаточное пространство вокруг контрольных точек с ниппелями для обеспечения места подключения измерительного прибора.

## Статический балансировочный клапан «WESER STBV Eco»

Ручной балансировочный клапан «Weser STBV Eco» предназначен для использования в системах отопления и кондиционирования зданий. Его следует устанавливать, как правило, в системах с постоянными гидравлическими характеристиками. «Weser STBV Eco» сочетает в себе функции клапана переменного гидравлического сопротивления, перенастраиваемого вручную, и запорного клапана. «Weser STBV Eco» в отличие от других клапанов имеет компактные габаритные размеры, что позволяет осуществлять монтаж в стесненных условиях.

Основные характеристики	Значение
Диапазон рабочих температур	-10÷120°C
Максимальное рабочее давление	16 бар
Максимальный перепад давлений на клапане	1,5 бар
Материал корпуса	Латунь LC58-2
Материал затвора, штока	Латунь LC58-2
Настроечная крышка и шкала	ABS пластик
Уплотнение	EPDM

Простота настройки

3 версии клапана

Компактность

Запорная функция



Для всех товаров на странице доступны все необходимые сертификаты. Продукция включена в программу «WESER SET».

## Weser STBV Eco

Не оснащен выходами подключения.



Артикул	DN	Kvs, м³/ч
705110	15	1,6
705120	20	2,5
705130	25	4,0

## Weser STBV Eco T

Оснащен одним выходом для подключения датчика температуры от теплосчетчика M10x1.



Артикул	DN	Kvs, м³/ч
705T10	15	1,6
705T20	20	2,5
705T30	25	4,0

## Weser STBV Eco 2P

Оснащен двумя выходами подключения G1/4" для подключения импульсной трубки или измерительных ниппелей (не входят в комплект поставки).



Артикул	DN	Kvs, м³/ч
705010	15	1,6
705020	20	2,5
705030	25	4,0

## Настройка

Настроечные значения обозначены на шкале индикатора клапана, находящиеся на крышке. При необходимости настроечные значения можно изменять. Согласно настроечной таблице установить значение шкалы (от 0,05 до 3,2) вращением оранжевой крышки, с помощью шестигранного ключа зафиксировать преднастройку и полностью открыть оранжевую крышку. При необходимости перекрыть поток – закрыть крышку до упора, настройка при этом не собьется.

## Настроечная таблица и соответствие расхода Kv

DN	Kv, м³/ч						
	Положение						
	0,2	0,5	1,5	2	2,5	3	3,2 (Kvs)
15	0,2	0,4	0,8	1,1	1,5	1,6	1,6
20	0,3	0,7	1,3	1,7	2,3	2,5	2,5
25	0,4	1,1	1,9	2,7	3,6	3,9	4,0

## Рекомендации по транспортировке и монтажу

- Допускается транспортировка любыми видами транспорта в соответствии с правилами перевозки грузов, действующих на данном виде транспорта.
- Погрузку и разгрузку следует производить с должной осторожностью, избегать ударов и иных механических воздействий, которые могут привести к повреждению изделия.
- Монтажные, пуско-наладочные и сервисные работы должны производиться квалифицированным персоналом.
- Перед установкой клапана трубопроводы системы должны быть промыты.
- Клапан можно устанавливать как на подающем, так и на обратном трубопроводах.
- Клапан может быть установлен в любом положении.
- Клапан может быть установлен как на горизонтальном участке трубопровода, так и на вертикальном.
- Направление движения потока должно соответствовать стрелке на корпусе клапана.
- Рекомендуется предусматривать сетчатый фильтр перед клапанами с размером ячейки сетки не более 0,5 мм.

## Статический балансировочный клапан «WESER ST Compact»

Ручной балансировочный клапан «Weser ST Compact» предназначен для гидравлической балансировки одно- и двухтрубных систем отопления с насосной циркуляцией теплоносителя, тепло- и холодоснабжения зданий. Рекомендован к применению в системах с постоянным расходом регулируемой среды.

Основные характеристики	Значение
Диапазон рабочих температур	-10÷130°C
Максимальное рабочее давление	16 бар
Значения настройки	0,5-9,5
Материал корпуса	Латунь LC58-2
Крышка	Полиамид
Уплотнение	EPDM

Компактность

Диапазон настройки

Запорная функция



Для всех товаров на странице доступны все необходимые сертификаты. Продукция включена в программу «WESER SET».



Артикул	DN	Kvs, м³/ч
701010	15	1,83
701010LF	15LF	0,96
701020	20	3,47

## Настройка

Типоразмер клапана определяется на основании требуемого расхода теплоносителя и перепада давления в системе. Настроечные значения обозначены на шкале индикатора клапана, находящиеся под крышкой. При необходимости настроечные значения можно изменять. Для регулировки пропускной способности необходимо использовать диаграммы перепада давлений. Значение шкалы (от 0,5 до 9,5) установить с помощью специального ключа. При необходимости возможно перекрыть поток – закрутить крышку до упора, при этом настройка клапана будет сохранена.

## Настроечная таблица и соответствие расхода Kv

Настройка	Коэффициент расхода Kv, м³/ч		
	15LF	15	20
0,5	0,11	0,50	0,69
1,0	0,15	0,76	1,07
1,5	0,19	0,95	1,37

2,0	0,22	1,09	1,64
2,5	0,25	1,21	1,90
3,0	0,29	1,31	2,12
3,5	0,33	1,39	2,31
4,0	0,37	1,47	2,47
4,5	0,42	1,53	2,61
5,0	0,47	1,59	2,75
5,5	0,52	1,63	2,86
6,0	0,57	1,67	2,96
6,5	0,62	1,70	3,05
7,0	0,67	1,73	3,13
7,5	0,72	1,76	3,20
8,0	0,76	1,78	3,28
8,5	0,80	1,80	3,35
9,0	0,83	1,82	3,41
9,5	0,86	1,83	3,47

## Рекомендации по транспортировке и монтажу

- Допускается транспортировка любыми видами транспорта в соответствии с правилами перевозки грузов, действующих на данном виде транспорта.
- Погрузку и разгрузку следует производить с должной осторожностью, избегать ударов и иных механических воздействий, которые могут привести к повреждению изделия.
- Монтажные, пуско-наладочные и сервисные работы должны производиться квалифицированным персоналом.
- Перед установкой клапана трубопроводы системы должны быть промыты.
- Клапан можно устанавливать как на подающем, так и на обратном трубопроводах.
- Клапан может быть установлен в любом положении.
- Клапан может быть установлен как на горизонтальном участке трубопровода, так и на вертикальном.
- Направление движения потока должно соответствовать стрелке на корпусе клапана.
- Рекомендуется предусматривать сетчатый фильтр перед клапанами с размером ячейки сетки не более 0,5 мм.

## Термостатический балансировочный клапан «FRESE CirCon»

Регуляторы температуры CirCon предназначены для ограничения расхода и стабилизации температуры в циркуляционных стояках систем ГВС. Регуляторы автоматически поддерживают заданную температуру воды. Все детали, контактирующие с водой, выполнены из нержавеющей стали AISI316 для наилучшей защиты от коррозии. Термоэлемент не контактирует с водой, что обеспечивает его долговечность и высокую точность. Изоляционный кожух входит в комплект поставки для сокращения энергопотерь.

Основные характеристики	Значение
Тело клапана / Пружина	Нержав. сталь AISI 316 / 304
Уплотнительные кольца	EPDM
Термостат. элемент	Воск
Диапазон температур	37÷65°C
Точность	+/- 2°C < 100 кПа Dp
Рекомендуемый ΔP / Max. ΔP	3 - 10 кПа / 100 кПа
Класс давления	10 бар

Для ГВС

Компактность

Сталь AISI 316

Точность +/- 2°C



Для всех товаров на странице доступны все необходимые сертификаты. Производство включено в программу «WESER SET».



Артикул	DN
47-2820	15
47-2821	20

\* изоляционный кожух входит в комплект поставки для сокращения энергопотерь.

## Настройка

Основой для подбора регулятора CirCop являются тепловые потери в контуре, в котором он расположен. Температура настраивается в диапазоне от 37°C до 65°C. Заводская настройка 52.5°C. Для настройки клапана требуется снять защитный колпачок. Вставить отвертку в специальный паз на колпачке, осторожно поворачивая отвертку потянуть его вверх. Для удобства настройки клапан оснащен встроенным увеличительным стеклом.

## Рекомендации по транспортировке и монтажу

- Допускается транспортировка любыми видами транспорта в соответствии с правилами перевозки грузов, действующих на данном виде транспорта.
- Погрузку и разгрузку следует производить с должной осторожностью, избегать ударов и иных механических воздействий, которые могут привести к повреждению изделия.
- Монтажные, пуско-наладочные и сервисные работы должны производиться квалифицированным персоналом.
- Клапан CirCop должен быть установлен на циркуляционном стояке после всех точек водоразбора.
- Направление движения потока через регулятор должно совпадать с направлением стрелки на теле клапана.
- Возможен монтаж в любом положении.

## Шаровые краны «Weser Valve»

Краны шаровые Weser применяются в качестве запорной арматуры на трубопроводах систем отопления, тепло- и холодоснабжения зданий, холодного и горячего водоснабжения, в т.ч. питьевого, а также на технологических трубопроводах транспортирующих неагрессивные к материалам крана жидкости.

Основные характеристики	Значение
Материал корпуса	Латунь LC59-2
Материал шара	Латунь LC59-2
Класс герметичности затвора	A
Номинальное давление	16-40 бар
Температура окружающей среды	-20÷60°C
Температура рабочей среды	-20÷150°C
Рабочая среда	Неагрессивная
Класс по эффективному диаметру	Полнопроходной
Стандарт резьбы	ГОСТ 6357-81

Полный комплект

Для труб 16, 20, 25, 32 мм

**⚠** Использование шарового крана в качестве регулирующей арматуры не допускается.

**↓** Доступны все необходимые сертификаты. Продукция включена в программу «WESER SET».



Полнопроходной шаровой кран

Артикул	DN	Kv
BV000015	15	17,2
BV000020	20	43,5
BV000025	25	71,1



Комплект шаровых кранов с полусгоном для коллекторных групп

Артикул	DN	Kv
01251003*	25	62
01251004**	25	62

\* — с КИП, \*\* — без КИП



Полнопроходной шаровой кран с полусгоном

Артикул	DN	Kv
BVA00015	15	17,2
BVA00020	20	43,5
BVA00025	25	71,1



Полнопроходной шаровой кран для термодатчика

Артикул	DN	Kv
BVT00015	15	15
BVT00020	20	35
BVT00025	25	62

## Манометр Frese 2023P

Цифровой дифференциальный манометр предназначен для замеров перепада давления в системе, оснащенной регуляторами Frese.



Основные характеристики	Значение
Артикул	48-0022
Вес	180 гр
Габариты	155 × 67 × 40 мм
Рабочая температура (окружающей среды)	10÷50°C.
Рабочее давление	7 Бар
Максимальное давление	10 Бар
Питание	2 шт. AA
Класс защиты	IP67

**⚠ Манометр нельзя подвергать воздействию отрицательных температур! Подробнее смотрите в инструкции по эксплуатации.**

## Измерительный прибор Frese SMART Balance

Frese SMART Balance — беспроводной измерительный прибор для замеров дифференциального давления и расхода в системах тепло- и холодоснабжения. Frese SMART Balance позволяет легко измерить дифференциальное давление и проверить расходы как в ручных балансировочных клапанах STBV, так и в автоматических балансировочных клапанах Frese. Все клапаны Frese включены в программное обеспечение и могут быть выбраны для замеров расхода.



Основные характеристики	Значение
Артикул	48-0028
Упаковка	Кейс 350 × 300 × 90 мм
Рабочая температура (окружающей среды)	10÷50°C.
Рабочая температура среды (теплоноситель)	-20÷120°C
Перепад давления	10 Бар
Статическое давление	10 Бар
Класс защиты	IP65

**⚠ Подробнее об устройстве смотрите в инструкции по эксплуатации.**



РЕГУЛЯТОРЫ ДАВЛЕНИЯ

# WESER



Регуляторы давления WESER поддерживают на выходе давление, не превышающее настроенное вне зависимости от скачков давления в сети. Являются регуляторами прямого действия «после себя».

## Регулятор давления поршневой «WESER REG РД»

Поршневые регуляторы давления Weser РД служат для контроля и поддержания заданного уровня давления в системах. Они отличаются надежностью и простотой конструкции.

Основные характеристики	Значение
Номинальное давление, PN	16 бар
Максимальная температура рабочей среды	80°C
Пределы регулирования	1...6 бар
Заводская настройка выходного давления	3 бар
Допустимые отклонения от настроечного давления при резких изменениях входного давления	±5%
Корпус камеры, шток, поршень	Никелированная латунь LC59-2
Уплотнительное кольцо, пробка камеры	EPDM
Уровень шума на расстоянии 2 м при скорости потока в трубе 2 м/с	до 40 дБ
Средний срок службы	15 лет
Присоединение манометра	G1/4"

Латунь LC59-2

Никелированное покрытие

Уплотнение EPDM

Пружина - нержавеющая сталь

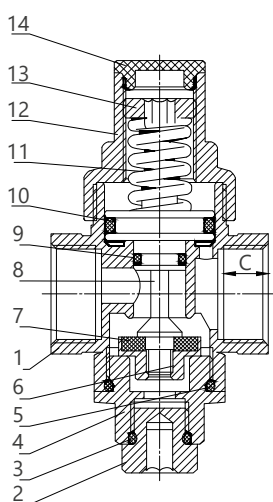
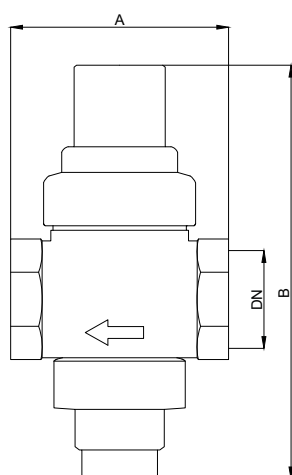
Регулирование по схеме «после себя»

↓ Доступны все необходимые сертификаты и BIM для Autodesk Revit (см. в разделе «Документация» на [weser.ru](http://weser.ru))



Артикул	DN	Резьба ВР	Kvs, м³/ч	А, мм	В, мм	С, мм
REG РД-15	15	1/2"	1,1	49	86,5	10
REG РД-20	20	3/4"	1,2	52,5	86,5	11
REG РД-25	25	1"	2,6	85	142,5	16
REG РД-32	32	1 1/4"	3,0	105	161,6	17

### Устройство



- |                                |                                 |
|--------------------------------|---------------------------------|
| 1. Корпус                      | 10. Уплотнитель большого поршня |
| 2. Пробка под манометр (опция) | 11. Пружина                     |
| 3. Уплотнительное кольцо       | 12. Крышка редуктора (латунь)   |
| 4. Крышка клапана              | 13. Регулировочный винт         |
| 5. Уплотнительное кольцо       | 14. Крышка                      |
| 6. Стопорная крышка поршня     |                                 |
| 7. Уплотнитель золотника       |                                 |
| 8. Поршень                     |                                 |
| 9. Уплотнитель малого поршня   |                                 |

### Принцип действия

Поршень редуктора приводит в действие запорный элемент в результате взаимодействия двух противоположных сил: с одной стороны – это давление воды на выходе из редуктора (действие направлено на закрытие клапана), с другой стороны – это давление возвратной пружины, зависящее от рабочего давления (действие направлено на открытие клапана). Степень открытия клапана пропорциональна значению мгновенного расхода потока, проходящего через него. Когда поток перекрывается и вода на выходе достигает давления, которое может преодолеть силу давления возвратной пружины, запорный элемент поднимается и закрывает клапан. Требуемое давление можно установить с помощью регулирования калибровочного винта, который сжимает пружину в большей или меньшей степени.

## Настройка

Перед настройкой поршневого редуктора Weser РД, установленного в системе, рекомендуется открыть максимально возможное количество водоразборной арматуры для удаления воздуха из трубопровода. Редуктор имеет заводскую настройку на выходное давление 3 бар. Настройку другого выходного давления можно осуществлять без демонтажа клапана. Для настройки редуктора следует снять защитную заглушку. Настройка производится вращением настроечного винта шестигранным ключом. Вращение по направлению стрелки увеличивает значение настроечного давления. Обратное вращение уменьшает давление. Контроль давления проводится по манометру, который может быть установлен на регулятор в место заглушки. Манометр показывает давление на выходе регулятора.

## Регулятор давления мембранный «WESER REG РДМ»

Мембранные регуляторы давления Weser РДМ за счет чувствительности элементов и способности работать в широком диапазоне условий точно и эффективно контролируют давление в системах. Основным отличием от поршневого редуктора является отсутствие трущихся элементов, что обеспечивает более долгий срок службы.

Основные характеристики	Значение
Номинальное давление, PN	16 бар
Максимальная температура рабочей среды	80°C
Пределы регулирования	1...6 бар
Заводская настройка выходного давления	3 бар
Допустимые отклонения от настроечного давления при резких изменениях входного давления	±5%
Корпус камеры, шток, поршень	Никелированная латунь LC59-2
Уплотнительное кольцо, пробка камеры	EPDM
Уровень шума на расстоянии 2 м при скорости потока в трубе 2 м/с	до 40 дБ
Средний срок службы	15 лет
Присоединение манометра	G¼"

Латунь LC59-2

Никелированное покрытие

Уплотнение EPDM

Пружина - нержавеющая сталь

Регулирование по схеме «после себя»

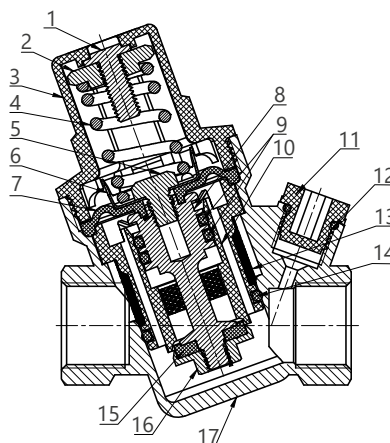
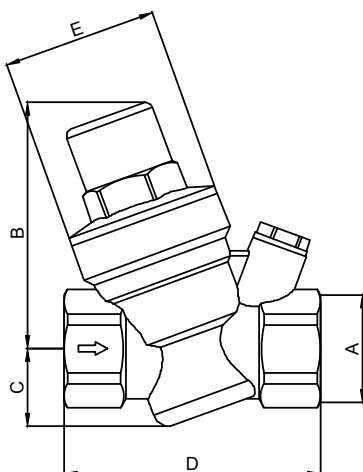


Доступны все необходимые сертификаты и BIM для Autodesk Revit (см. в разделе «Документация» на weser.ru)



Артикул	DN	Kvs, м³/ч	A, мм	B, мм	C, мм	D, мм	E, мм
Reg01-15	15	1,05	½"	73	22	70,5	46
Reg02-20	20	2,02	¾"	72,5	22,5	75,5	46
Reg03-25	25	2,7	1"	72	23	84	46

## Устройство



- |                                 |                               |
|---------------------------------|-------------------------------|
| 1. Регулировочный винт          | 13. Фильтр                    |
| 2. Шестигранная гайка           | 14. Уплотнительное кольцо     |
| 3. Крышка пластиковая           | 15. Уплотнитель нижнего штока |
| 4. Пружина                      | 16. Герметичный колпачок      |
| 5. Шестигранный винт            | 17. Корпус                    |
| 6. Шайба                        |                               |
| 7. Мембрана                     |                               |
| 8. Поршень                      |                               |
| 9. Уплотнительное кольцо        |                               |
| 10. Корпус сердечника           |                               |
| 11. Пробка под манометр (опция) |                               |
| 12. Уплотнительное кольцо       |                               |

## Принцип действия

Принцип действия регулятора основан на автоматической компенсации предельного входного давления с помощью мембраны. Поток жидкости воздействует на мембрану, заставляя ее перемещаться и уменьшать проходное сечение клапана, тем самым снижая давление. При падении давления пружина толкает мембрану в обратном направлении, увеличивая проходное сечение, тем самым увеличивая давление до установленного уровня.

## Настройка

Перед настройкой мембранного редуктора Weser РДМ, установленного в системе, рекомендуется открыть максимально возможное количество водоразборной арматуры для удаления воздуха из трубопровода. Редуктор имеет заводскую настройку на выходное давление 3,0 бар. Настройку другого выходного давления можно осуществлять без демонтажа клапана. Настройка производится вращением настроечного винта шестигранным ключом. Вращение по направлению стрелки увеличивает значение настроечного давления. Обратное вращение уменьшает давление. Контроль давления проводится по манометру, который может быть установлен на регулятор в место заглушки. Манометр показывает давление на выходе регулятора.

## Рекомендации монтажу

- Редуктор допускается устанавливать на горизонтальном, наклонном и вертикальном участке трубопровода. Направление потока должно совпадать с направлением стрелки на корпусе редуктора.
- Расположение редуктора должно позволять легко производить его настройку и техническое обслуживание.
- Перед редуктором требуется установить фильтр механической очистки с фильтрующей способностью не более 300 мкм.
- При очистке фильтра, замене, установке манометра, демонтаже прибора убедиться в отсутствии давления в трубопроводе.
- На квартирных вводах редуктор рекомендуется устанавливать сразу после входного фильтра механической очистки, перед водосчетчиком.
- Для установки на редуктор манометра следует вывинтить с помощью шестигранного торцового ключа пробку. Вместо нее присоединить манометр.
- При опрессовке контура водоснабжения квартиры или помещения при установленном регуляторе необходимо перекрывать шаровые краны до и после регулятора давления.



Термостатическое  
оборудование Weser.  
Подробнее на странице 22.

## КВАРТИРНЫЕ ТЕПЛОСЧЕТЧИКИ

# WESER



Теплосчетчик WESER — надежный, энергонезависимый прибор для организации поквартирного учета теплопотребления.

## Квартирные теплосчетчики «WESER Heat Meter»

Квартирные теплосчетчики «Weser Heat Meter» предназначены для измерения и регистрации количества тепловой энергии, расхода и других параметров теплоносителя в закрытых системах отопления. Теплосчетчик используется как средство коммерческого учета тепловой энергии в квартирах, индивидуальных жилых домах и прочих помещениях, где расход теплоносителя находится в рамках диапазона расходов теплосчетчика.

Теплосчетчик имеет энергонезависимую память, в которой регистрируются значения тепловой энергии и параметры теплопотребления (средние температуры за интервал времени, объем теплоносителя за интервал времени). Глубина архива 36 месяцев. По протоколу M-Bus возможно считывание месячного архива глубиной 24 записи.

Теплосчетчики поставляются как без интерфейсов, так и с интерфейсами: RS485, или M-Bus, или импульсный выход. Выбор интерфейса осуществляется при заказе прибора.

Теплосчетчики «WESER Heat Meter» соответствует требованиям ТР ТС 020/2011. Декларация о соответствии ЕАЭС N RU Д-РУ.КА01.В.01730/19 от 23.04.2019 г, принята ООО "ВЕЗЕР-КОМПЛЕКТ" (Российская Федерация, Санкт-Петербург, 195427, улица Веденеева, дом 4, литера А, помещение 4Н.)

Класс точности — 2

Работа батареи >6 лет

Измерение 1 ÷ 105°C

P<sub>max</sub> – 1,6 МПа

Основные характеристики	Значение		
Диаметр условного прохода	15 мм		20 мм
Минимальный объемный расход	0,012 м³/ч	0,030 м³/ч	0,05 м³/ч
Максимальный объемный расход*	0,6 м³/ч	1,5 м³/ч	2,5 м³/ч
Предельный объемный расход	1,2 м³/ч	3 м³/ч	5,0 м³/ч
Диапазон измерений температуры	1÷105°C		
Максимальное рабочее давление	1,6 МПа		
Максимальная потеря давления при q <sub>p</sub>	0,025 МПа		
Диапазон температуры окружающего воздуха при эксплуатации	5÷50°C		
Диапазон температуры окружающего воздуха при хранении	-40÷55°C		
Класс защиты по ГОСТ 14254	IP54		
Средний срок службы	Не менее 12 лет		
Длина присоединительных кабелей термопреобразователей (по заказу возможны другие значения)	1500 мм		
Длина присоединительных кабелей интерфейсов (по заказу возможны другие значения)	1000 мм		
Напряжение элемента питания постоянного тока	3,6±0,1В		
Срок службы элемента питания	Не менее 6 лет		
Интерфейсы	Без интерфейса, RS485, M-Bus		
Единицы измерения	Гкал, м³, °C, Гкал/ч		
Межповерочный интервал	4 года		
Измеряемые показания	Тепловая энергия, объем теплоносителя, температура теплоносителя в подающем и обратном трубопроводах, разность температур в подающем и обратном трубопроводах, мгновенный расход теплоносителя, мгновенная тепловая мощность, дата и время, сетевой адрес, коды ошибок		

\* G<sub>max</sub> - в соответствии с Приказом Минстроя России от 17.03.2014 № 99/ «Об утверждении Методики осуществления коммерческого учета тепловой энергии, теплоносителя».



Доступны все необходимые сертификаты. Продукция включена в программу «WESER SET».

Артикул		Номинальный диаметр	Номинальный расход, м³/ч	Интерфейс	Линия
Механические	Ультразвуковые				
PW15-106.1	PW15-106.1U	15	0,6	M-BUS	Подающая
PW15-115.1	PW15-115.1U	15	1,5		
PW20-125.1	PW20-125.1U	20	2,5		
PW15-006.1	PW15-006.1U	15	0,6		Обратная
PW15-015.1	PW15-015.1U	15	1,5		
PW20-025.1	PW20-025.1U	20	2,5		
PW15-106.2	PW15-106.2U	15	0,6	С импульсным выходом	Подающая
PW15-115.2	PW15-115.2U	15	1,5		
PW20-125.2	PW20-125.2U	20	2,5		
PW15-006.2	PW15-006.2U	15	0,6		Обратная
PW15-015.2	PW15-015.2U	15	1,5		
PW20-025.2	PW20-025.2U	20	2,5		
PW15-106.3	PW15-106.3U	15	0,6	Без интерфейса и импульса	Подающая
PW15-115.3	PW15-115.3U	15	1,5		
PW20-125.3	PW20-125.3U	20	2,5		
PW15-006.3	PW15-006.3U	15	0,6		Обратная
PW15-015.3	PW15-015.3U	15	1,5		
PW20-025.3	PW20-025.3U	20	2,5		
PW15-106.4	PW15-106.4	15	0,6	RS-485	Подающая
PW15-115.4	PW15-115.4	15	1,5		
PW20-125.4	PW20-125.4	20	2,5		
PW15-006.4	PW15-006.4	15	0,6		Обратная
PW15-015.4	PW15-015.4	15	1,5		
PW20-025.4	PW20-025.4	20	2,5		

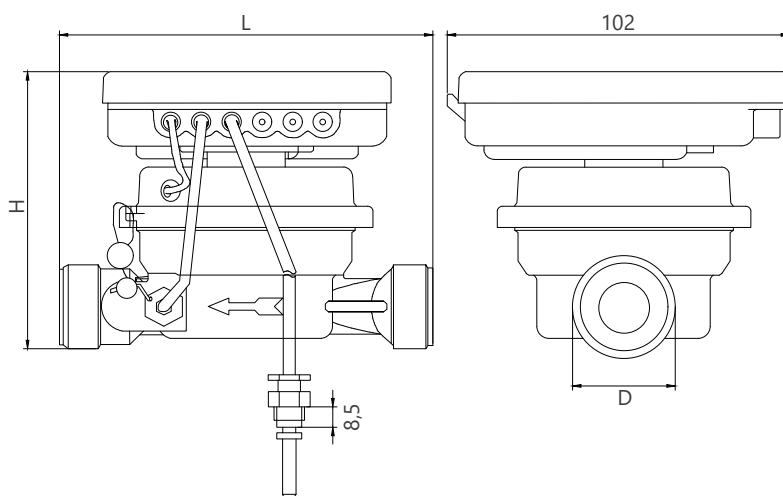




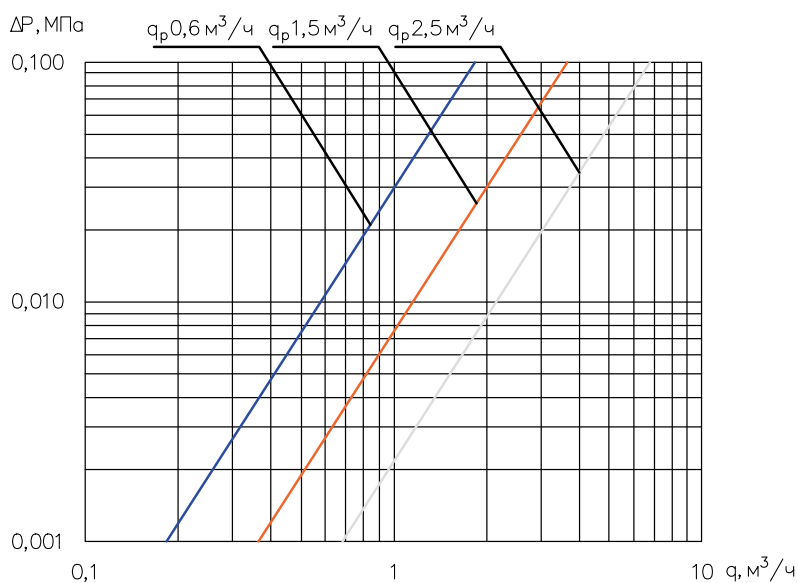
## Механический квартирный теплосчетчик «WESER Heat Meter»

Теплосчетчик включает в себя преобразователь расхода, вычислитель и пару термопреобразователей сопротивления. Принцип работы теплосчетчика состоит в измерении объема и температуры теплоносителя в подающем и обратном трубопроводах и последующем определении тепловой энергии путем обработки результатов измерений вычислителем.

Размер	Номинальный диаметр	
	15	20
Монтажная длина L	110 мм	130 мм
Высота H	не более 90 мм	не более 100 мм
Присоединительная резьба D	G $\frac{3}{4}$	G1
Присоединительная резьба термопреобразователя	M10x1	M10x1



### График потерь давления



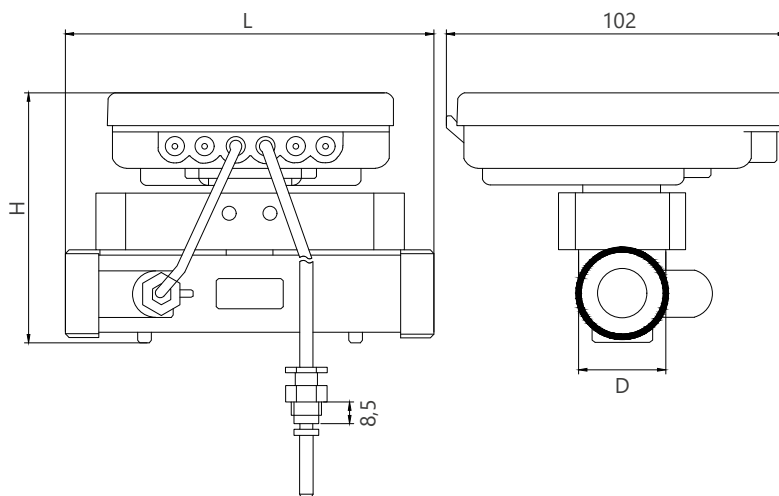
### Комплект поставки

Теплосчетчик «WESER Heat Meter», руководство по эксплуатации. В количестве согласно заказу: комплект присоединителей, шаровый кран для термопреобразователя сопротивления, переходник M10xG $\frac{1}{2}$  для монтажа термопреобразователя.

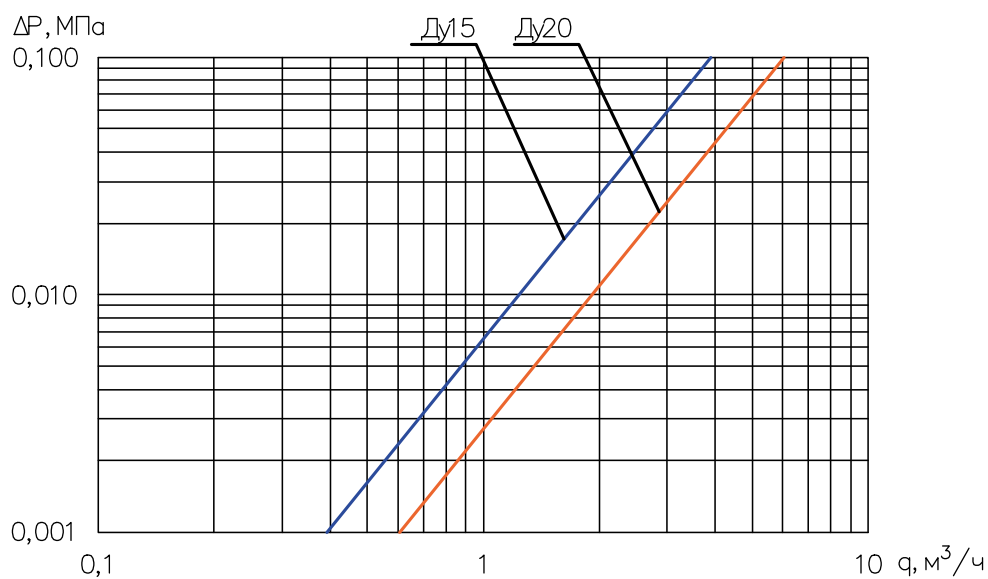
## Ультразвуковой квартирный теплосчетчик «WESER Heat Meter U»

Теплосчетчик включает в себя ультразвуковой расходомер, комплект термопреобразователей сопротивления, вычислитель. Принцип действия теплосчетчика состоит в обработке вычислителем измерительных сигналов, поступающих от расходомера, датчиков температуры, вычисления и отображения на индикаторном устройстве вычислителя.

Размер	Номинальный диаметр	
	15	20
Монтажная длина L	110 мм	130 мм
Высота H	не более 80 мм	не более 90 мм
Присоединительная резьба D	G $\frac{3}{4}$	G1
Присоединительная резьба термопреобразователя	M10x1	M10x1



### График потерь давления



### Комплект поставки

Теплосчетчик «WESER Heat Meter», руководство по эксплуатации. В количестве согласно заказу: комплект присоединителей, шаровый кран для термопреобразователя сопротивления, переходник M10xG $\frac{1}{2}$  для монтажа термопреобразователя.

## Рекомендации по транспортировке и монтажу

- Теплосчетчик в упаковке предприятия-изготовителя следует транспортировать любым видом транспорта в крытых транспортных средствах на любые расстояния;
- Во время транспортирования и погрузочно-разгрузочных работ транспортная тара не должна подвергаться резким ударам и прямому воздействию атмосферных осадков и пыли;
- При ненадлежащем обращении с литиевой батареей возникает опасность взрыва;
- Батареи запрещается: заряжать; вскрывать; замыкать накоротко; перепутывать полюса; нагревать свыше 100 С; подвергать воздействию прямых солнечных лучей;
- Перед установкой теплосчетчика необходимо проверить его комплектность в соответствии с паспортом;
- Необходимо выполнить внешний осмотр с целью выявления механических повреждений корпуса прибора;
- Не следует устанавливать теплосчетчик в местах, где воз-

можно присутствие пыли или агрессивных газов, располагать вблизи мощных источников электромагнитных и тепловых излучений или в местах, подверженных тряске, вибрации или воздействию воды;

- При монтаже необходимо учитывать, что теплосчетчик сконфигурирован для работы в прямом или обратном трубопроводе (тип счетчика отображается на индикаторе в соответствии с меню-вкладышем);
- Перед установкой расходомера трубопровод необходимо промыть, чтобы удалить из него окалину, песок и другие твердые частицы;
- При монтаже расходомеров необходимо соблюдать направление стрелки на корпусе счетчика должно совпадать с направлением потока воды в трубопроводе;
- После установки расходомера проведение сварочных работ на трубопроводе не допускается.

**⚠ Внимание! При обнаружении неисправностей эксплуатация прибора запрещена!**

## Монтажные комплектующие для теплосчетчика Weser

### Монтажная вставка для теплосчетчика



Артикул	Номинальный диаметр	Монтажная длина
KN416	15	110
KN421	20	130

\* KN416 — пластик; KN421 — сталь

### Монтажная вставка для водосчетчика



Артикул	Номинальный диаметр	Длина
WN416	15	80 мм (110 мм по запросу)
WN416M	15	80 мм (110 мм по запросу)

\* WN416 — пластик; WN416M — сталь

### Комплект (накидные гайки 2 шт. + прокладки)



Артикул	Номинальный диаметр	Типоразмер
KN415	15	G $\frac{3}{4}$ "-R $\frac{1}{2}$ "
KN420	20	G1"-R $\frac{3}{4}$ "

## СИЛЬФОННЫЕ КОМПЕНСАТОРЫ

# WESER

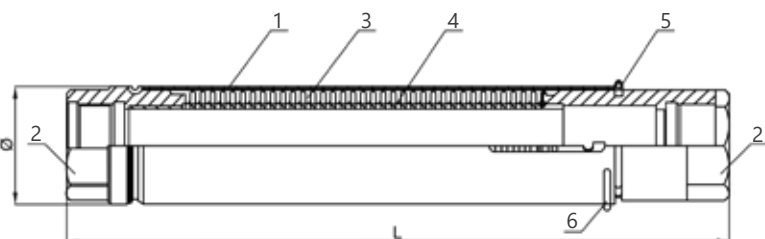


Изящный дизайн компенсаторов Weser практически сочетается с любым интерьером. Компактная конструкция компенсаторов эффективна, проста и надежна.

## Осевой сильфонный компенсатор «WESER WK»

Сильфонные компенсаторы применяются в трубопроводах внутренних инженерных систем отопления, водоснабжения, теплоснабжения и холодоснабжения для компенсации температурных деформаций и шума, способных привести к искривлению или разрыву труб и соединительных элементов в многоэтажных зданиях. Осевые сильфонные компенсаторы устанавливаются на прямолинейных участках трубопроводов, ограниченных неподвижными опорами. Изящный дизайн компенсаторов Weser практически сочетается с любым интерьером.

### Устройство



1. Защитный кожух
2. Присоединительные патрубки под приварку
3. Сильфон
4. Внутренняя гильза
5. Указатель положения
6. Фиксатор предварительного растяжения положения.

### Принцип действия

Принцип действия осевого сильфонного компенсатора основан на компенсации температурного изменения длины трубопровода (сильфон сжимается и разжимается по принципу гармошки). При повышении температуры теплоносителя происходит температурное осевое удлинение трубопровода - сильфон компенсатора сжимается, компенсируя указанное удлинение; при понижении температуры теплоносителя происходит сжатие трубопровода - сильфон компенсатора растягивается, компенсируя указанное осевое сжатие.

Основные характеристики	Значение
Тип	Двухслойный
Наружный кожух	Алюминий
Материал внутреннего экрана и сильфона	Нержавеющая сталь
Высота этажа	3,0-3,3 м
Тип соединения	Под приварку
Максимальная рабочая температура	+100°C
Минимальная температура монтажа	-10°C
Рабочее давление	16 бар
Рабочая среда	Вода
Номинальный диаметр	15-200 мм
Номинальная компенсирующая способность	+5/-45 мм (DN15-50) +15/-35 мм (DN65-200)
Указатель положения	Есть

**T<sub>max</sub> +100°C**

**Нержавеющая сталь**

**16 бар**

**Надежность**



↓ Доступны все необходимые сертификаты. Продукция включена в программу «WESER SET».

Артикул	DN	Расширение	Длина, мм	D, мм
610015	15	-45/+5	260	38
610020	20	-45/+5	260	38
610025	25	-45/+5	285	48
610032	32	-45/+5	320	60,3
610040	40	-45/+5	320	75
610050	50	-45/+5	320	75

Продолжение, начало см. на предыдущей странице.

Артикул	DN	Расширение	Длина, мм	D, мм
610060	60	-35/+15	325	107
610080	80	-35/+15	330	127
610100	100	-35/+15	330	158
По запросу	125	-35/+15	По запросу	По запросу
По запросу	150	-35/+15	По запросу	По запросу
По запросу	200	-35/+15	По запросу	По запросу

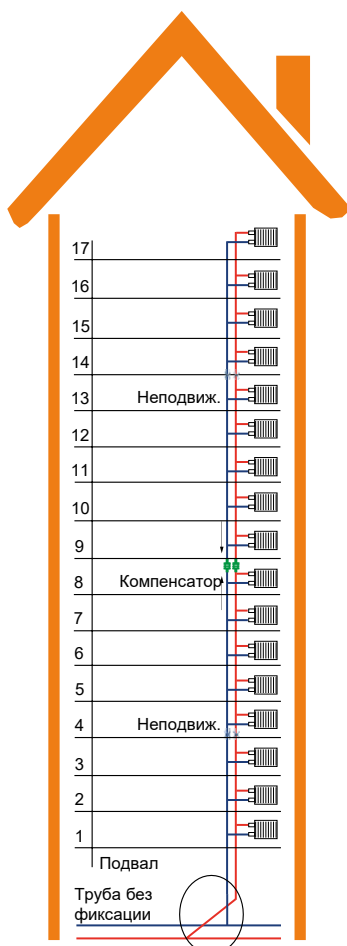
### Методика подбора компенсаторов

Диаметр компенсатора принимается равным диаметру трубопровода, на который он устанавливается. В зависимости от расчетного температурного изменения трубопровода, определяется необходимое количество компенсаторов на участке. Температурное удлинение трубопровода можно определить по формуле:

$$\Delta L = H \times N \times a_t \times (t_r - t_m) \times s, \text{ мм}$$

$H$  - высота этажа, м;  $N$  - количество этажей;  $a_t$  - коэффициент теплового расширения нержавеющей стали  $a = 0,012 \text{ мм}/(\text{м}\cdot^\circ\text{C})$ ;  $t_r$  - расчетная температура теплоносителя,  $^\circ\text{C}$ ;  $t_m$  - минимальная температура монтажа,  $^\circ\text{C}$ ;  $s$  - коэффициент запаса прочности (5%)

### Пример расчета для DN15-50



#### Дано

17-этажный жилой дом с двухтрубной системой отопления. Высота этажа ( $H$ ) — 3,3 м. Максимальная температура теплоносителя ( $t_r$ ) —  $+95^\circ\text{C}$ . Расчетная минимальная температура воздуха при монтаже системы отопления ( $t_m$ ) —  $-10^\circ\text{C}$ .

#### Найти

Температурное удлинение участка трубопровода и определить необходимое количество компенсаторов.

#### Решение

Установим нижнюю неподвижную опору на 4 этаже. До 4 этажа установка компенсатора не требуется за счет самокомпенсации «плеча» изгиба трубы в подвале.

На участке с 14 по 17 этаж не нужно компенсировать температурное изменение из-за малой длины участка. Рассчитаем участок трубопровода между 4 и 14 этажами.

$$\Delta L = 3,3 \times 10 \times 0,012 \times (95 - (-10)) \times 1,05 = 43,66 \text{ мм}$$

#### Результат

Один сильфонный компенсатор Weser с осевым ходом 50 (-45/+5) способен компенсировать данный участок трубопровода. Осевой сильфонный компенсатор устанавливается между двумя неподвижными опорами, примерно посередине. Длина участка между неподвижными опорами должна быть не более 30 м. Между двумя неподвижными опорами допустимо размещать только один сильфонный компенсатор.

Для подбора компенсаторов и расстановки неподвижных опор можно воспользоваться схемами монтажа, приведенными на страницах 55-56.

В трубопроводах с параметрами теплоносителя 90°C/70°C на каждом этаже происходит тепловое изменение около 3 мм. Температурные изменения в 7-этажном здании (21 м) амортизируются трубопроводными изгибами. В зданиях выше 7 этажей рекомендуется ставить осевые сильфонные компенсаторы, которые устанавливаются на расстояниях не больше 30 м. Линейное изменение трубопровода не должно превышать компенсирующую способность компенсатора.

## Таблица теплового изменения трубопроводов

Длина отрезка, м	Удлинения отрезков стальной трубы в зависимости от температуры, мм				
	60°C	70°C	80°C	90°C	100°C
20	13,2	15,6	17,8	20,2	22,6
25	16,5	19,5	22,3	25,3	28,3
30	19,8	23,4	26,7	30,3	33,9
35	23,1	27,3	31,2	35,4	39,6
40	26,4	31,2	35,6	40,4	45,2
45	29,7	35,1	40,1	45,5	50,9
50	33	39	44,5	50,5	56,5
55	36,3	42,9	49	55,6	62,2
60	39,6	46,8	53,4	60,6	67,8
65	42,9	50,7	57,9	65,7	73,5
70	46,2	54,6	62,3	70,7	79,1
75	49,5	58,5	66,8	75,8	84,8
80	52,8	62,4	71,2	80,8	90,4
85	56,1	66,3	75,7	85,9	96,1
90	59,4	70,2	80,1	90,9	101,7
95	62,7	74,1	84,6	96	107,4
100	66	78	89	101	113

## Рекомендации по транспортировке и монтажу

- Допускается транспортировка любыми видами транспорта в соответствии с правилами перевозки грузов, действующих на данном виде транспорта.
- Погрузку и разгрузку следует производить с должной осторожностью, избегать ударов и иных механических воздействий, которые могут привести к повреждению изделия.
- Монтажные, пуска-наладочные и сервисные работы должны производиться квалифицированным персоналом.
- До установки сильфонного компенсатора необходимо произвести промывку трубопровода от загрязнений.
- При монтаже несоосность соединений компенсатора с трубопроводом недопустима. Соединение должно быть соосным.
- Во время монтажа не допускается нагрузка на сильфонный компенсатор в виде изгибающего и вращающего моментов, сдвигания. Растягивать компенсатор нельзя.
- Установка компенсатора на трубопровод, на котором не смонтированы скользящие и неподвижные опоры не допустимо. Компенсатор устанавливается на прямом участке трубопровода, изгиба трубы на данном участке не допускается.
- Сильфонные компенсаторы необходимо устанавливать в соответствии с маркировкой направления потока.
- Опрессовка компенсатора сжатым воздухом запрещена.
- Чтобы иметь возможность сжиматься, наружная и внутренняя поверхность гофр сильфона должны быть защищены от грязи, частиц металла и посторонних предметов.
- При сварочных работах необходимо защитить сильфонный компенсатор от раскаленного металла, окалины, сварного грата и теплоизоляции.
- Не допускается прохождение электрического тока через компенсатор. Запрещено заземлять сварочный аппарат на стоек со смонтированным компенсатором.
- Компенсатор необходимо монтировать так, чтобы технологическое отверстие на защитном кожухе было доступно для обслуживания, замены и визуального осмотра.
- Осевой сильфонный компенсатор оснащен фиксатором предварительного растяжения, который необходимо удалить после монтажа.



Схема монтажа компенсаторов: DN15-DN50

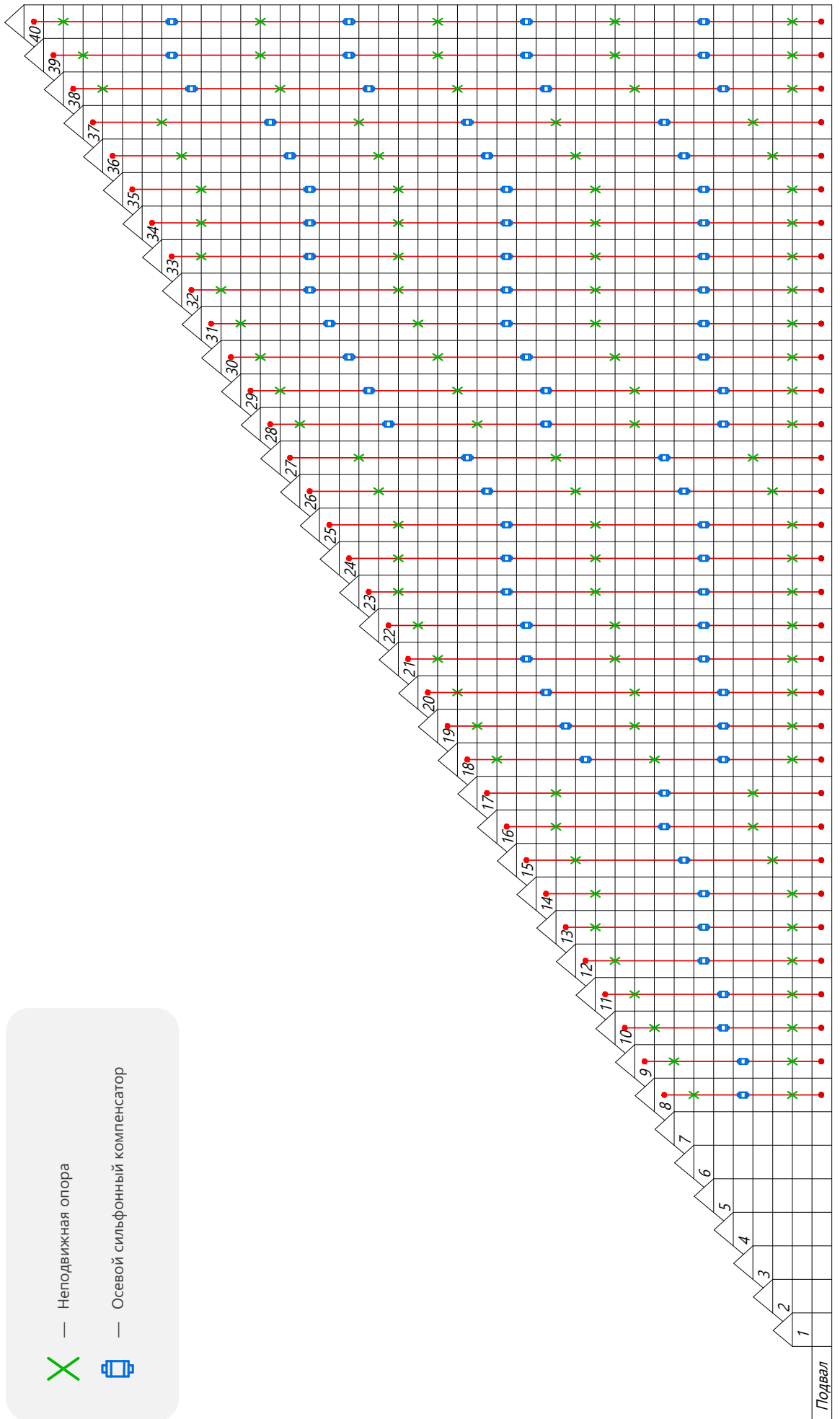
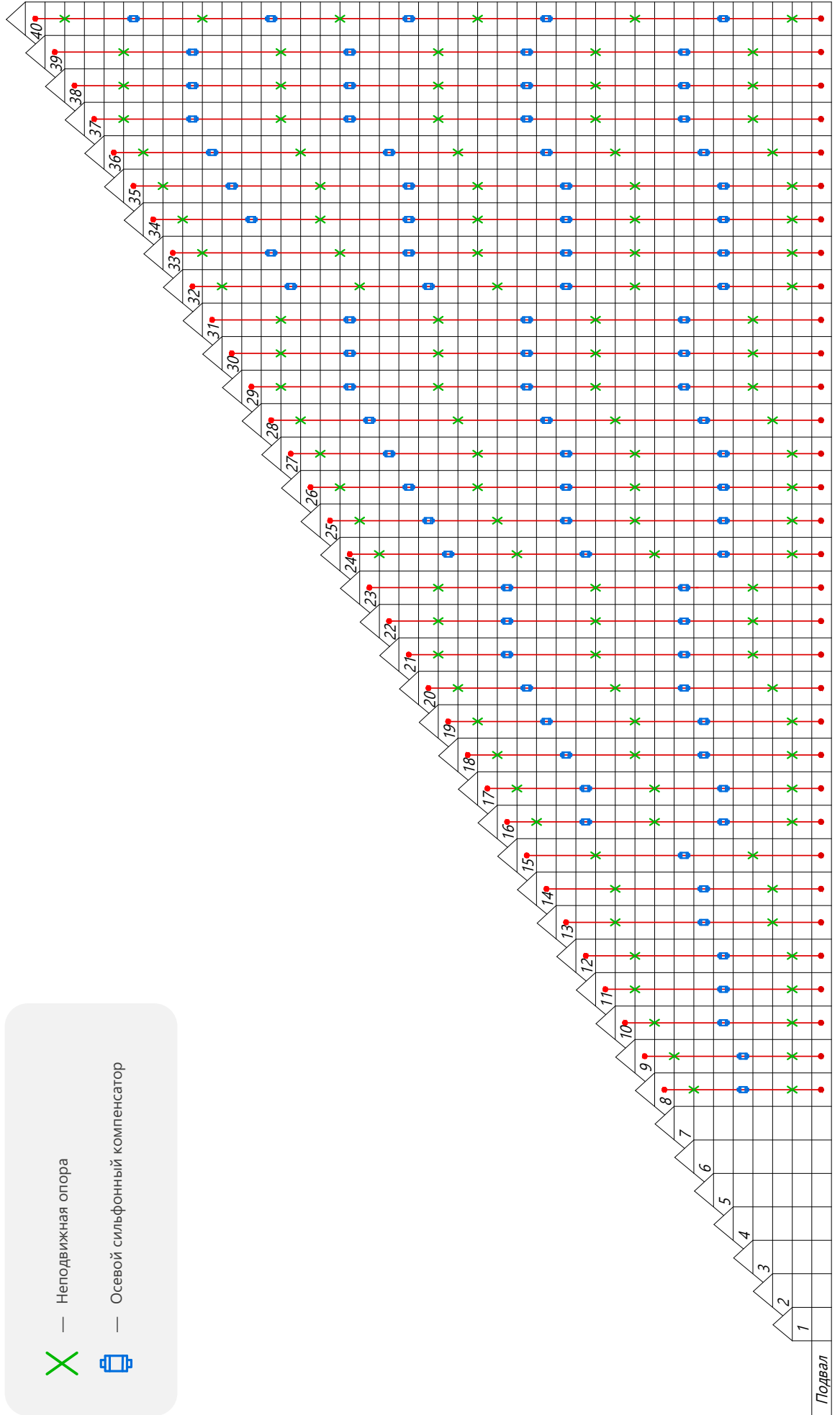
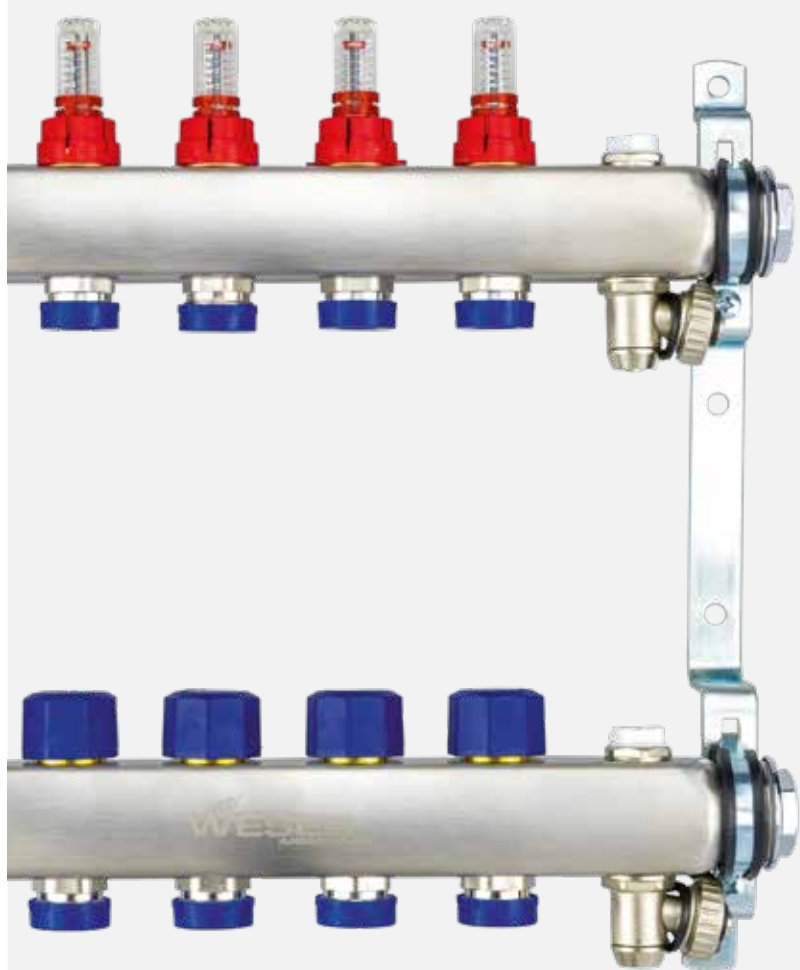


Схема монтажа компенсаторов: DN65-DN200



## КОЛЛЕКТОРНЫЕ ГРУППЫ

# WESER



Благодаря сочетанию высоких эксплуатационных параметров и возможности регулирования, коллекторы Weser являются ключевым инструментом инженерных систем в зданиях различного назначения.

## Коллекторная группа «WESERarmaturen» для отопления

Коллекторы из нержавеющей стали без запорно-регулирующей арматуры предназначены для распределения потока теплоносителя систем водяного отопления по потребителям (нагревательным приборам, контурам/петлям «теплого пола»).

Основные характеристики	Значение
Максимальная рабочая температура	+100°C
Минимальная рабочая температура	+5°C
Максимальное рабочее давление	10 бар
Межосевое расстояние	50 мм
Материал	Нержавеющая сталь
Межосевое расстояние балок	210 мм
Резьба балки	1"
Срок службы	25 лет

PN16

Компактность

Надежность

Нержавеющая сталь

↓ Доступны все необходимые сертификаты. Продукция включена в программу «WESER SET»



Артикул	Кол-во выходов	Длина L, мм
950010	2	200
950011	3	250
950012	4	300
950013	5	350
950014	6	400
950015	7	450
950016	8	500
950017	9	550
950018	10	600
950019	11	650
950020	12	700

### Рекомендации по транспортировке и монтажу

- Допускается транспортировка любыми видами транспорта в соответствии с правилами перевозки грузов, действующих на данном виде транспорта.
- Погрузку и разгрузку следует производить с должной осторожностью, избегать ударов и иных механических воздействий, которые могут привести к повреждению изделия.
- Монтажные, пуско-наладочные и сервисные работы должны производиться квалифицированным персоналом.
- Установка узла производится до заполнения и опрессовки системы.
- Необходимо убедиться, что во время транспортировки и монтажа в элементы изделия не произошло попадание инородных частиц, при необходимости очистить и промыть все элементы.
- Для присоединения трубопроводов к коллекторным выводам следует использовать соответствующие типу и диаметру труб адаптеры «евроконус».
- Перед проведением испытаний и заполнением системы необходимо убедиться в герметичности разборных соединений.

## Коллекторная группа «WESERarmaturen» для радиаторного отопления

Коллекторы из нержавеющей стали для систем напольного или радиаторного отопления со встроенными запорно-регулирующими и термостатическими клапанами предназначены для распределения потока теплоносителя систем водяного отопления по потребителям (нагревательным приборам, контурам/петлям «теплого пола»).

Основные характеристики	Значение
Максимальная рабочая температура	+100°C
Минимальная рабочая температура	+5°C
Максимальное рабочее давление	10 бар
Межосевое расстояние	50 мм
Материал	Нержавеющая сталь
Межосевое расстояние балок	210 мм
Резьба балки	1"
Пропускная способность клапана на обратном коллекторе (Kvs)	2,5 м <sup>3</sup> /ч
Резьба для установки электротермического сервопривода	M30×1,5
Срок службы	25 лет

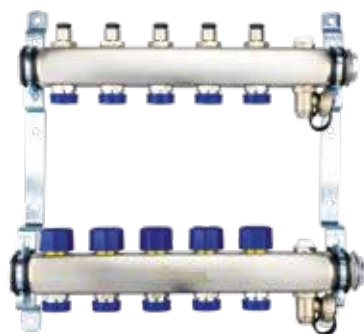
**Срок службы 25 лет**

**Компактность**

**Надежность**

**Нержавеющая сталь**

↓ Доступны все необходимые сертификаты. Продукция включена в программу «WESER SET»



Артикул	Кол-во выходов	Длина L, мм
951010	2	200
951011	3	250
951012	4	300
951013	5	350
951014	6	400
951015	7	450
951016	8	500
951017	9	550
951018	10	600
951019	11	650
951020	12	700

### Настройка

Расход теплоносителя через отопительные контуры может быть отрегулирован с помощью шестигранного ключа поворотом настроечных вентилях.

Значения настройки запорно-регулирующего вентиля →

Кол-во оборотов	Значение, Kv
1	0,28 м <sup>3</sup> /ч
2	0,8 м <sup>3</sup> /ч
3	1,2 м <sup>3</sup> /ч
4	1,58 м <sup>3</sup> /ч
5	2,1 м <sup>3</sup> /ч

## Коллекторная группа «WESERarmaturen» для систем теплого пола

Коллекторы из нержавеющей стали для систем напольного или радиаторного отопления со встроенными запорно-регулирующими и термостатическими клапанами предназначены для распределения потока теплоносителя систем водяного отопления по потребителям (нагревательным приборам, контурам/петлям «теплого пола»). В состав коллектора интегрированы термостатические вентили (резьба электротермического привода M30x1,5) и расходомеры, обеспечивающие возможность отрегулировать в диапазоне 0-5 л/мин и визуально контролировать расход теплоносителя в присоединенных к коллектору петлях.

Основные характеристики	Значение
Максимальная рабочая температура	+100°C
Минимальная рабочая температура	+5°C
Максимальное рабочее давление	16 бар
Межосевое расстояние	50 мм
Материал	Нержавеющая сталь
Межосевое расстояние балок	210 мм
Резьба балки	1"
Пропускная способность клапана на обратном коллекторе (Kvs)	2,5м³/ч
Резьба для установки электротермического сервопривода	M30x1,5
Фактическая пропускная способность расходомера на подающем коллекторе	0-5 л/мин
Срок службы	25 лет

Срок службы 25 лет

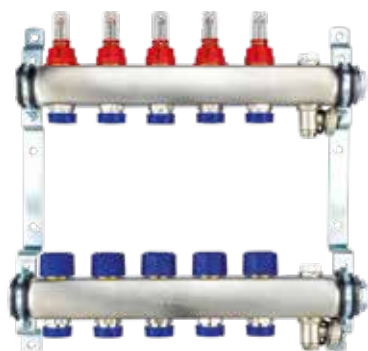
Компактность

Надежность

Нержавеющая сталь

С расходомерами

↓ Доступны все необходимые сертификаты. Продукция включена в программу «WESER SET»

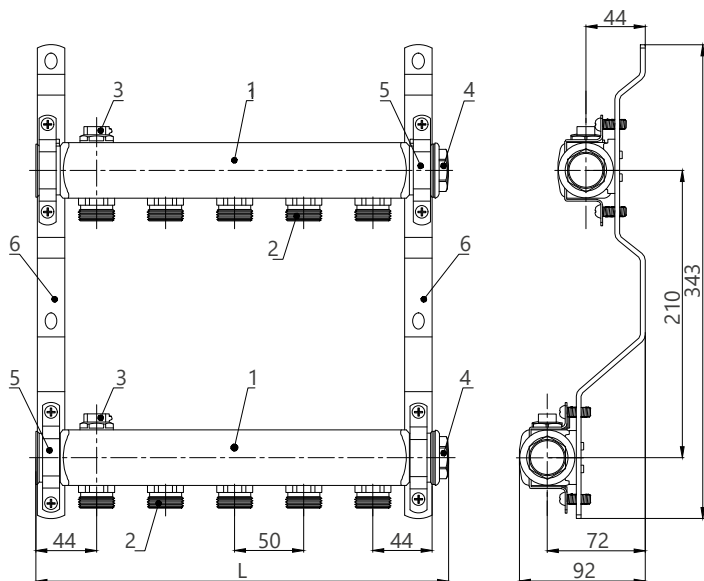


Артикул	Кол-во выходов	Длина L, мм
952010	2	200
952011	3	250
952012	4	300
952013	5	350
952014	6	400
952015	7	450
952016	8	500
952017	9	550
952018	10	600
952019	11	650
952020	12	700

### Настройка

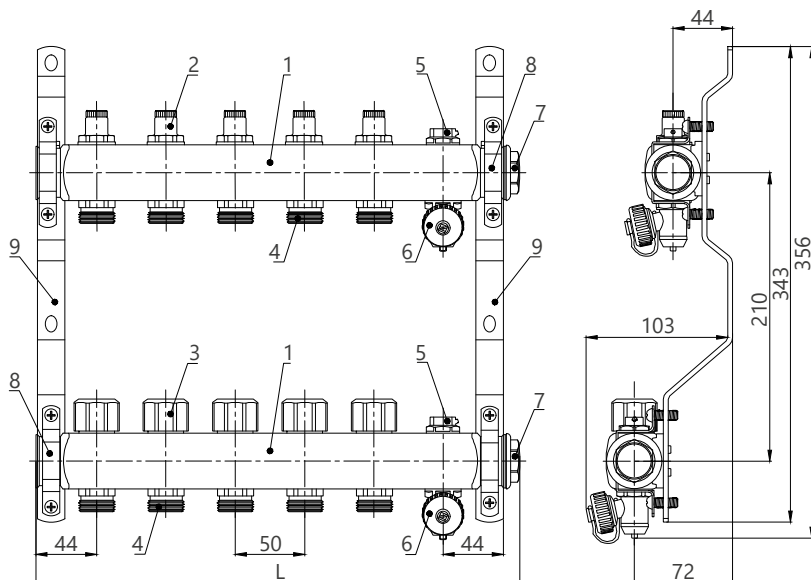
Термостатические вентили и расходомеры обеспечивают возможность отрегулировать расход теплоносителя в присоединенных к коллектору петлях. С расходомера необходимо снять пластиковую защитную гильзу красного цвета и поворотом настроечного кольца выставить необходимый уровень расхода теплоносителя. По шкале расходомера возможно визуально контролировать значения (0-5 л/мин). Установить пластиковую защитную гильзу красного цвета в исходное положение.

### Коллекторная группа для отопления



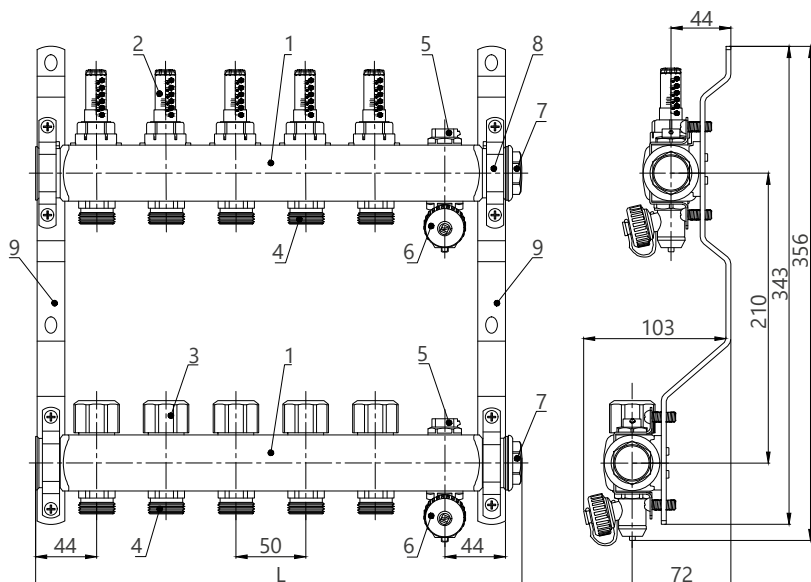
1. Подающий и обратный коллекторы (нержавеющая сталь DN25)
2. Отводы 3/4" (НР евроконус)
3. Ручной воздухоотводчик
4. Заглушка G1"
5. Хомут с резиновым уплотнением
6. Монтажный кронштейн

### Коллекторная группа для радиаторного отопления



1. подающий и обратный коллекторы (нержавеющая сталь DN25)
2. запорно- регулирующие вентили с функцией регулировки и перекрытия
3. термостатические вентили с ручными головками M30 x 1,5 мм, с возможностью установки термoeлектрического сервопривода.
4. отводы 3/4" (НР евроконус)
5. ручной воздухоотводчик
6. поворотный кран с функцией слива и заполнения
7. заглушка G1"
8. хомут с резиновым уплотнением
9. монтажный кронштейн

### Коллекторная группа для систем теплого пола



1. подающий и обратный коллекторы (нержавеющая сталь DN25)
2. регулирующие вентили (расходомеры)
3. термостатические вентили с ручными головками M30 x 1,5 мм, с возможностью установки термoeлектрического сервопривода.
4. отводы 3/4" (НР евроконус)
5. ручной воздухоотводчик
6. поворотный кран с функцией слива и заполнения
7. заглушка G1"
8. хомут с резиновым уплотнением
9. монтажный кронштейн

## Насосно-смесительный узел «WESERmix»

Насосно-смесительный узел WESERmix – группа автономной циркуляции, предназначенная для поддержания постоянной температуры подачи в низкотемпературных системах отопления (напр. теплый пол) и позволяет бесступенчато регулировать температуру подачи в пределах от 20 до 70 °С.

Основные характеристики	Значение
Тип смесителя	2-х ходовый с термостатической головкой М30 × 1,5 мм
Kvs смесителя	4,5 м <sup>3</sup> /час
Диапазон регулирования	20÷70°С
Максимальное рабочее давление	10 бар
Испытательное давление	15 бар
Максимальная рабочая температура	+90°С
Межосевое расстояние	210 мм
Подсоединение к коллектору	Напрямую 1" (н/р)
Подсоединение к насосу	1 ½", 130 мм

Есть модели с насосом

Высокие показатели

Диапазон 20 ÷ 70°С

С термометром

↓ Доступны все необходимые сертификаты. Продукция включена в программу «WESER SET»

Артикул	Диапазон регулирования
95200500	20÷70°С





# ЭТАЖНЫЕ РАСПРЕДЕЛИТЕЛЬНЫЕ УЗЛЫ WESER



Технологии собственного производства Weser гарантируют высокое качество выпускаемой продукции. Конструкция изделий в полной мере соответствует требованиям проектировщиков, заказчиков, монтажников.

## Этажный распределительный узел «Weser Floor» (WFR)

Комплектное изделие заводской готовности, предназначенное для контролируемого распределения и организации поквартирного учета тепловой энергии при применении этажной разводки от центрального распределительного стояка. Распределители предлагаются в различной модификации для возможности реализации разнообразных схем балансировки и регулирования. Также на выбор предлагаются различные схемы вводных групп арматуры и оснащения коллекторного блока.

Основные характеристики	Значение
Максимальная температура теплоносителя	+100°C
Минимальная температура теплоносителя	+5°C
Максимальный перепад давления в контуре регулирования	0,3 бар
Максимальное рабочее давление	10 бар
Испытательное давление	15 бар
Присоединение к стояку	1/2", 3/4", 1", 1 1/4", 1 1/2", 2"
Размер выходов из коллектора (подающий / обратный)	1/2", 3/4"
Межосевое расстояние	50-110 мм (более — по запросу)
Количество отводов	2-12

Серийное производство

Лазерная резка и термосверление

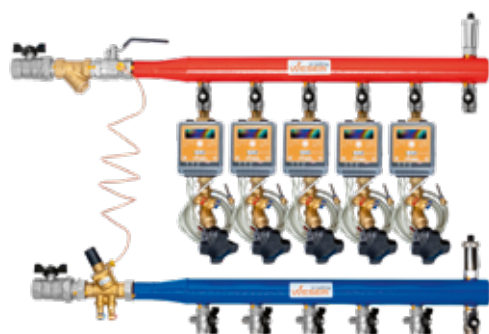
100% гидро- и пневмоиспытания

Нержавеющая сталь с полимерным покрытием

Современный анаэробный герметик

Сертификат ISO9001

↓ Доступны все необходимые сертификаты и BIM для Autodesk Revit.



### Функции, преимущества, сервисные возможности

- Распределение теплоносителя по отдельными потребителями. Поддержание постоянного перепада давления в контурах систем отопления и ограничение расхода с помощью ручных балансировочных клапанов. Учет тепловой энергии.
- Минимальные габариты; Широкий типоряд изделий; Ремонтопригодность и удобство эксплуатации; Сборка изделий согласно КД.
- Выпуск воздуха; Очистка теплоносителя; Дренаж и заполнение системы; Возможность отключения каждого потребителя по отдельности и/или всего узла от системы отопления.

← WFR 25.F15.P1/WCBV.40.15-5.100.Hm/1.WFODRV/1.L.1.C

### Расшифровка артикуляционного номера

WFR 25 . F15 . P1/WCBV . 40 . 15-5 . 100 . Hm/1 . WFODRV/1 . L . 1 . C

1      2      3      4      5      6      7      8      9      10      11      12

- 1. 25** — диаметр вводной группы (при подключение сверху или снизу «25L», с отводом после поворота «25S»).
- 2. F15** — диаметр регулятора перепада давления (буква перед диаметром - изготовитель: «DPCV20» — Weser DPCV, «F15» — Frese PV Compact).
- 3. P1/WCBV** — клапан партнер («0» отсутствие, «1/20» — наличие и диаметр в случае если отличается от ввода, через «/» указывается тип, например «P1/FODRV» или при отличном от ввода диаметре «P1/FODRV20», «P1/WCBV15»).
- 4. 40** — диаметр коллектора, (нержавеяка 42,4×2, 48,3×2, 60,3×2; черная сталь: 42,3×3,2, 48×3,5, 60×3,5).
- 5. 15-5** — диаметр и количество отводов.
- 6. 100** — межосевое расстояние, мм.

- 7. Hm/1** — теплосчетчик («0» — вставка («015», «020» — диаметр), «0,6», «1,5» или «2,5» — номинальный расход теплосчетчика («Hm» без цифр по диаметру отвода), «/1» или «/2» — расположение: подача или обратка).
- 8. WFODRV/1** — ручная статическая балансировка на отводах («/1» подача или «/2» обратка, в данном случае - Weser STBV FODRV).
- 9. L** — правое или левое подключение («R» или «L»).
- 10. 1** — воздухоотводчик («1» - автоматический с клапаном, «2» - автоматический с шаровым краном, «M» - ручной Маевского, «0» - шаровой кран на месте воздухоотводчика).
- 11.** — наличие дренажного крана («0» — отсутствует дренажный кран, при наличии ничего не указывается).
- 12. C** — материал коллектора («S» нерж, «C» черный, «B» - латунь только на резьбовых заглушках).

## Этажный распределительный узел «Weser Floor W» (WFW)

Этажный распределительный коллекторный узел водоснабжения WESER WFW предназначен для распределения рабочей среды в системах ГВС и ХВС, в т.ч. питьевого, с горизонтальной поквартирной разводкой. Изделие укомплектовано запорной арматурой, редуктором давления и приборами учета.

Основные характеристики	Значение
Максимальная температура теплоносителя	+100°C
Минимальная температура теплоносителя	+5°C
Максимальное рабочее / испытательное давление	10 бар / 24 бар
Настройка редуктора давления	3 бар
Присоединение к стояку	1/2", 3/4", 1", 1 1/4", 1 1/2", 2"
Размер выходов из коллектора (подающий / обратный)	1/2", 3/4"
Количество подключаемых квартир	2 - 18
Межосевое расстояние	50-110 мм (более — по запросу)
Количество отводов	2-12

Ограничение максимального давления

Возможность поэтапного ввода в эксплуатацию систем ГВС и ХВС

Отключение потребителей без отключения всей системы

Надежная и герметичная сборка

Поквартирный учет расхода воды

Левое и правое исполнение

↓ Доступны все необходимые сертификаты и BIM для Autodesk Revit.



### Функции, преимущества, сервисные возможности

- Распределение горячего и холодного водоснабжения по отдельным потребителям. Ограничение максимального давления воды в контурах систем водоснабжения. Предотвращение обратного потока воды от потребителей в централизованные источники водоснабжения. Возможность установки счетчиков воды.
- Минимальные габариты; Широкий типоряд изделий; Ремонтопригодность и удобство эксплуатации; Сборка изделий согласно КД.
- Очистка воды от механических примесей; Дополнительные возможности комплектации: манометры и термометры; Возможность отключения каждого потребителя по отдельности и/или всего узла от системы водоснабжения.

← WFW 20.20.32.15-4/CV.100.Wm015.L.S

### Расшифровка артикуляционного номера

WFW 20 . 20 . 32 . 15-4/CV . 100 . Wm015 . L . S  
 1        2        3                    4                    5                    6        7        8

- 1. 20** — диаметр вводной группы (при отсутствии фильтра добавляется "N"), приварной патрубком длиной 50мм (труба нерж.: 21,3×3, 26,9×3, 33,7×3, 42,4×3, 48,3×3), либо переход резьбовой.
- 2. 20** — диаметр регулятора давления («0» — при отсутствии редуктора), «Pi» — манометр в редукторе.
- 3. 32** — диаметр коллектора (наружный диаметр — 42,4, 48,3, 60,3, толщина стенки сварного — 2 мм, резьбового — 3 мм), «Pi» — манометр на коллекторе.
- 4. 15-4/CV** — диаметры и количество отводов, при различных диаметрах отводов отсчет ведется от вводной группы. «/RD» — редуктор давления на отводах, «/RDPi» редукторы с манометрами, «/CV» – обратный клапан.
- 5. 100** — межосевое расстояние.
- 6. Wm015** — водосчетчик («02 — вставка («015», «020» — диаметр), «1,5», «2,5» или «3,5» — ном. расход водосчетчика («Wm» без цифр по диаметру отвода).
- 7. L** — правое или левое подключение («R» или «L»).
- 8. S** — материал коллектора («S» — нерж., «B» — латунь).

## Квартирный распределительный узел «Weser Floor M» (WFM)

Комплектное изделие заводской готовности, предназначенное для контролируемого распределения и организации учета тепловой энергии при применении этажной разводки от центрального распределительного стояка квартирных или коммерческих помещений. Распределители предлагаются в различной модификации для возможности реализации разнообразных схем балансировки и регулирования. Также на выбор предлагаются различные схемы вводных групп арматуры и оснащение коллекторного блока.

Основные характеристики	Значение
Максимальная температура теплоносителя	+100°C
Минимальная температура теплоносителя	+5°C
Максимальное рабочее давление	10 бар
Максимальный перепад давления в контуре регулирования	0,3 бар
Испытательное давление	15 бар
Присоединение к стояку	½", ¾", 1", 1 ¼", 1 ½", 2"
Размер выходов из коллектора (подающий / обратный)	½", ¾"
Межосевое расстояние	50-110 мм (более — по запросу)
Количество отводов	2-12

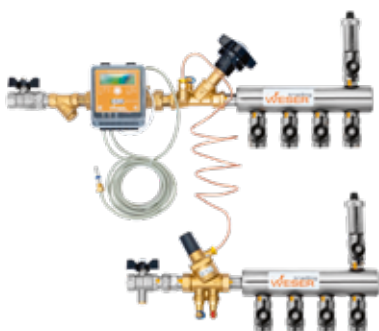
Коммерческий учет расхода тепла

Точная балансировка отдельно взятого помещения

Предотвращение завоздушивания системы

Компактность

↓ Доступны все необходимые сертификаты и BIM для Autodesk Revit.



### Функции, преимущества, сервисные возможности

- Распределение теплоносителя по отдельными потребителями. Гидравлическая увязка потребителей между собой. Учет тепловой энергии.
- Минимальные габариты; Широкий типоряд изделий; Ремонтопригодность и удобство эксплуатации; Сборка изделий согласно КД.
- Выпуск воздуха; Очистка теплоносителя, Дренаж и заполнение системы; Возможность отключения каждого потребителя по отдельности и/или всего узла от системы отопления.

← WFM 15.F15.P1/WFODRV.32.15-3.50.Hm0,6/1.0.L.2.S

### Расшифровка артикуляционного номера

WFR 15 . F15 . P1/WFODRV . 32 . 15-3 . 50 . Hm0,6/1 . 0 . L . 2 . S

1
2
3
4
5
6
7
8
9
10
11
12

**1. 15** — диаметр вводной группы (при подключение сверху или снизу добавить "L", с отводом после поворота "S"), длина патрубка 50 мм, труба нерж.: 21,3×3, 26,9×3, 33,7×3, 42,4×3, 48,3×3, труба черная: 21,3×2,8, 26,8×2,8, 33,5×3,2, 42,3×3,5, 48×3,5 25-2Pi — установка 2х манометров до и после фильтра на подающем коллекторе, 25/STR-2 — фильтр перед РПД.

«25-2Pi» — установка 2-х манометров до и после фильтра на подающем коллекторе, «25/STR-2» — фильтр перед РПД

**2. F15** — диаметр РПД (буква перед диаметром — изготовитель: «DPCV20»-Weser DPCV, «F15» — Frese PV Compact) «F15-Pi» или «F15-2Pi» — установка 1 или 2 манометров до или до и после РПД.

**3. P1/WFODRV** — клапан партнер («0» отсутствие, «1/20» — наличие и диаметр в случае если отличается от ввода, через / указать тип, например «P1/WFODRV» или при отличном от ввода диаметре «P1/FODRV20», «P1/WCBV20»).

**4. 32** — диаметр коллектора (нержавеяка 42,4×2, 48,3×2, 60,3×2; черная сталь: 42,3×3,2, 48×3,5, 60×3,5). «50-Pi» — установка манометра на коллекторе.

**5. 15-3** — диаметры и количество отводов («15MOP» — обозначения отвода без счетчика для мест общ пользования).

**6. 50** — межосевое расстояние.

**7. Hm0,6/1** — теплосчетчик («02 — вставка («015», «020» — диаметр), «0,6», «1,5» или «2,5» — ном. расход теплосчетчика («Hm» без цифр по диаметру вводной группы), « /1» или «/2» — расположение подача по диаметру вводной группы, « /1» или «/2» — расположение подача по диаметру вводной группы, «0» если отсутствует).

**8. 0** — балансировка на отводах («/1» подача или «/2» обратка, «0» если отсутствует).

**9. L** — правое или левое подключение («R» или «L»).

**10. 2** — воздухоотводчик («1» — автоматический с клапаном, «2» — автоматический с шаровым краном, «M» — ручной Маевского, «0» — шаровой кран на месте воздухоотводчика).

**11.** — наличие дренажного крана («0» — отсутствует дренажный кран, при наличии ничего не указывается).

**12. S** — материал коллектора («S» — нерж, «C» — черный, «B» — латунь только на резьбовых заглушках).

## Совмещенная квартирная станция Weser для систем отопления и водоснабжения

Комплектное изделие заводской готовности. Станция устанавливается на стену и подключается к стоякам системы отопления и водоснабжения. К выходам станции подключается квартирная горизонтальная система отопления и квартирная система водоснабжения.

Основные характеристики	Значение
Максимальная температура теплоносителя	+100°C
Минимальная температура теплоносителя	+5°C
Максимальный перепад давления в контуре регулирования	0,3 бар
Максимальное рабочее давление	Отопление: 10 бар Водоснабжение: 16 бар
Испытательное давление	15 бар
Присоединение к стояку	1/2", 3/4", 1", 1 1/4", 1 1/2", 2"
Размер выходов из коллектора (подающий / обратный)	1/2", 3/4"

Равномерное распределение теплоносителя

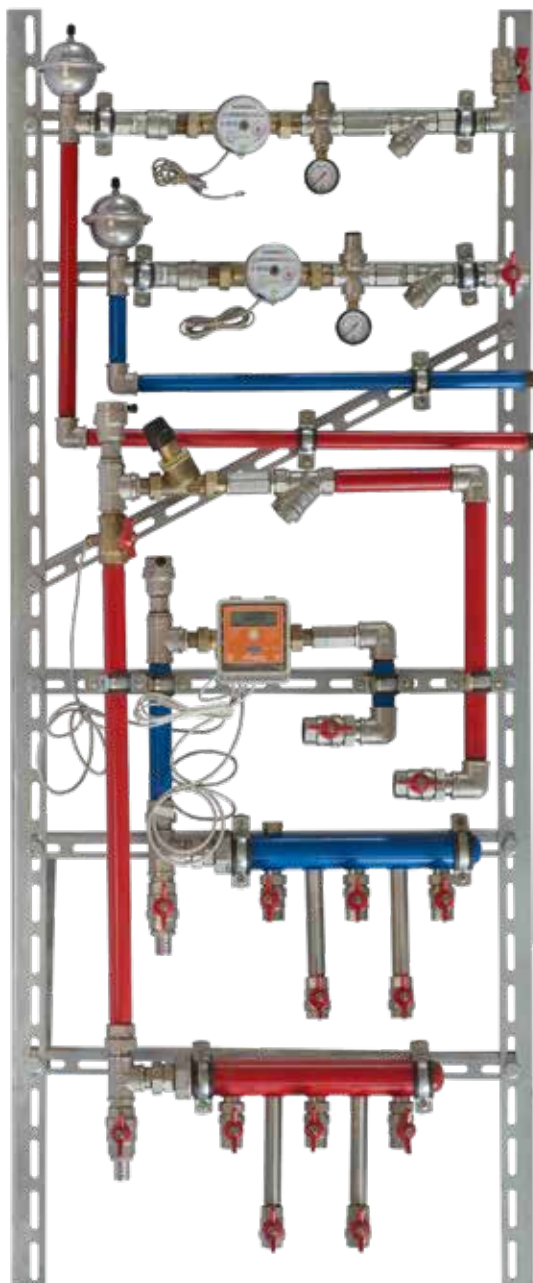
Предотвращение завоздушивания системы

Свободный доступ персонала к оборудованию

Гасители пульсаций для ХВС и ГВС

Возможность зонного регулирования отопления

↓ Доступны все необходимые сертификаты и BIM для Autodesk Revit.



### Функции, преимущества, сервисные возможности

- Автоматическая балансировка квартирной системы отопления. Защита квартирной системы от гидравлических ударов и повышенного давления воды. Учет тепловой энергии и воды квартирой.
- Монтаж на единой раме; Широкий типоряд изделий; Минимальные габариты; Ремонтопригодность и удобство эксплуатации; Сборка изделий согласно КД.
- Выпуск воздуха, очистка воды от механических примесей, дренаж и заполнение системы.

← KC.NM F.15-5.06.RS.0-(LX)

### Расшифровка артикуляционного номера

KC.NM  $\frac{F}{1}$  .  $\frac{15-5}{2}$  .  $\frac{06}{3}$  .  $\frac{RS}{4}$  .  $\frac{0}{5}$  -  $\frac{(LX)}{6}$

- 1. F** — «F» — балансировочный клапан первичного контура, «R» — линия рециркуляции ГВС, «P» — наличие перепускного клапана.
- 2. 15-5** — диаметры и количество отводов. При различных диаметрах отводов отсчет ведется от вводной группы (для одной трубы указывается только диаметр подключения, при повороте трубы указывать «L»).
- 3. 06** — номинальный расход теплосчетчика («0» — счетчика нет; «06» — 0,6 м³/ч; «15» — 1,5 м³/ч; «25» — 2,5 м³/ч).
- 4. RS** — интерфейс выхода счетчиков («0» — нет выхода; «IMP» — импульсный выход; «RS» — выход RS485; «MB» — выход M-Bus).
- 5. 0** — «0» — крепление на раме («1» — крепление во встроенном шкафу; «2» — крепление в пристроенном шкафу).
- 6. (LX)** — расположение стояков отопления («L» — слева, «R» — справа, «X» — расположение стояков водоснабжения с противоположной стороны).

## Этажный распределительный коллектор «Weser PRO» (WPRO)

Распределительный коллектор «Weser PRO» — блок заводской готовности, предназначенный для распределения потока теплоносителя в системах водяного отопления, водоснабжения ХВС/ГВС, холодоснабжения, системах сжатого воздуха и т.д.

Основные характеристики	Значение
Максимальная температура теплоносителя	+120°C
Минимальная температура теплоносителя	+1°C
Максимальное рабочее давление	16 бар
Испытательное давление	24 бар
Присоединение к стояку	1/2", 3/4", 1", 1 1/4", 1 1/2", 2"
Размер выходов из коллектора (подающий / обратный)	1/2", 3/4"
Межосевое расстояние	50-110 мм (более — по запросу)
Количество отводов	2-12

Заготовка балок на станке с ЧПУ

Широкий типоряд изделий

Технология термического сверления

Порошковая окраска поверхностей

↓ Доступны все необходимые сертификаты и BIM для Autodesk Revit.



### Функции, преимущества, сервисные возможности

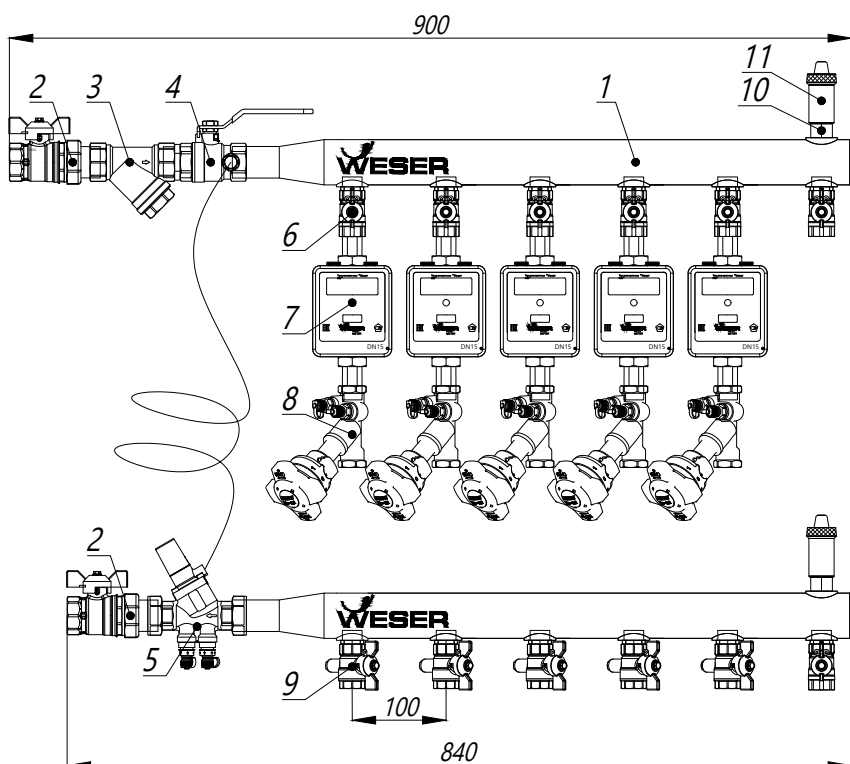
- Распределение потоков теплоносителя в различных инженерных системах.
- Заготовка балок на лазерном станке с ЧПУ; Широкий типоряд изделий; Ремонтпригодность и удобство эксплуатации; Изготовление изделий согласно КД;
- Простота монтажа; К коллекторам могут присоединяться стальные, металлополимерные, полимерные и медные трубопроводы; Возможно монтировать в любом положении.

### Расшифровка артикулярного номера

WPRO  $\frac{25}{1}$  .  $\frac{50}{2}$  .  $\frac{15-5}{3}$  .  $\frac{90}{4}$  .  $\frac{0}{5}$  .  $\frac{M}{6}$  .  $\frac{1}{7}$  .  $\frac{S}{8}$

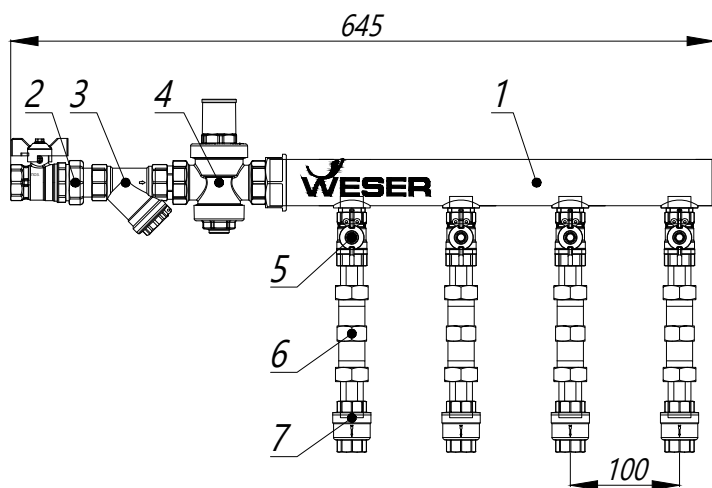
- 25** — диаметр вводной группы (при подключении сверху или снизу добавляется «L», с отводом после поворота «S»), длина патрубков: 50мм; труба нерж.: 21,3×3; 26,9×3; 33,7×3; 42,4×3; 48,3×3; черная сталь: 21,3×2,8; 26,8×2,8; 33,5×3,2; 42,3×3,5; 48×3,5.
- 50** — диаметр коллектора (наружный диаметр нерж.: — 42,4, 48,3, 60,3, толщина стенки сварного 2 мм, резьбового 3 мм; черная сталь: 42,3; 48; 60; толщина стенки сварного соответственно 3,2; 3,0; 3,0 мм; резьбового 3,2; 3,5; 3,5 мм).
- 15-5** — диаметры и количество отводов, при различных диаметрах отводов отсчет ведется от вводной группы. «/RD» — редуктор давления на отводах, «/RDPi» редукторы с манометрами.
- 90** — межосевое расстояние, мм.
- 0** — подключение импульсной трубки («1» — да, «0» — нет).
- M** — Воздухоотводчик («1» — автоматический с отсечным клапаном; «2» — автоматический с ручным краном; «0» — нет отверстия для подключения воздухоотводчика; «G» — отверстие G1/2" вр; «V» — запорный кран; «M» — ручной воздухоотводчик Маевского).
- 1** — наличие дренажного крана («1» — шаровый кран; «0» — отсутствует, учитывается в артикуле как отвод).
- S** — материал коллектора («S» — нерж., «C» — черная сталь, «B» — латунь только на резьбовых заглушках).





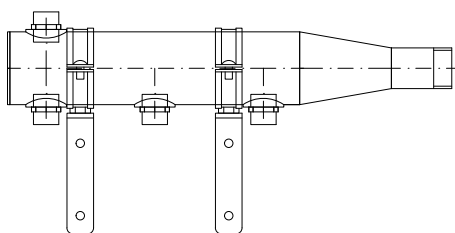
### Этажный распределительный узел «Weser Floor» (WFR)

1. Подающий и обратный коллектор из углеродистой стали
2. Кран шаровой со сгоном
3. Фильтр сетчатый
4. Клапан-партнер
5. Автоматический регулятор перепада давления
6. Кран шаровой
7. Теплосчетчик с комплектом монтажных частей
8. Ручной балансировочный клапан с измерительными ниппелями
9. Кран шаровой под термоматчик
10. Клапан отсекающий для воздухоотводчика
11. Автоматический воздухоотводчик

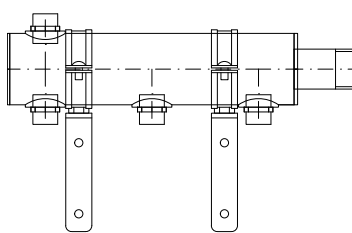


### Этажный распределительный узел «Weser Floor W» (WFW)

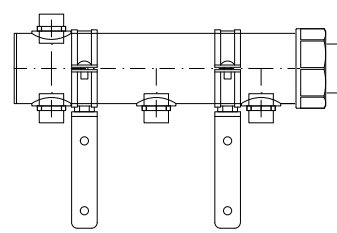
1. Подающий и обратный коллектор из нержавеющей стали
2. Кран шаровой со сгоном
3. Фильтр сетчатый
4. Редуктор давления воды
5. Кран шаровой
6. Вставка монтажная для водосчетчика с комплектом монтажных частей
7. Обратный клапан



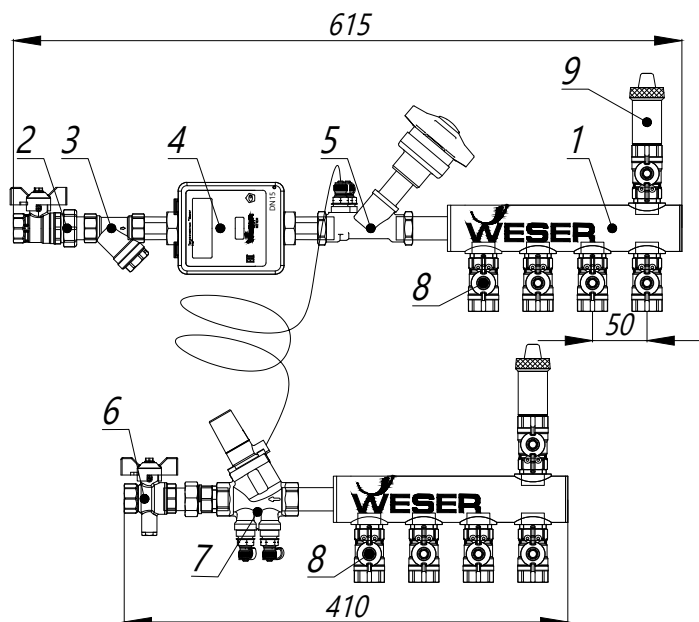
ЭРК сварного типа с конусным переходом



ЭРК сварного типа в компактном исполнении

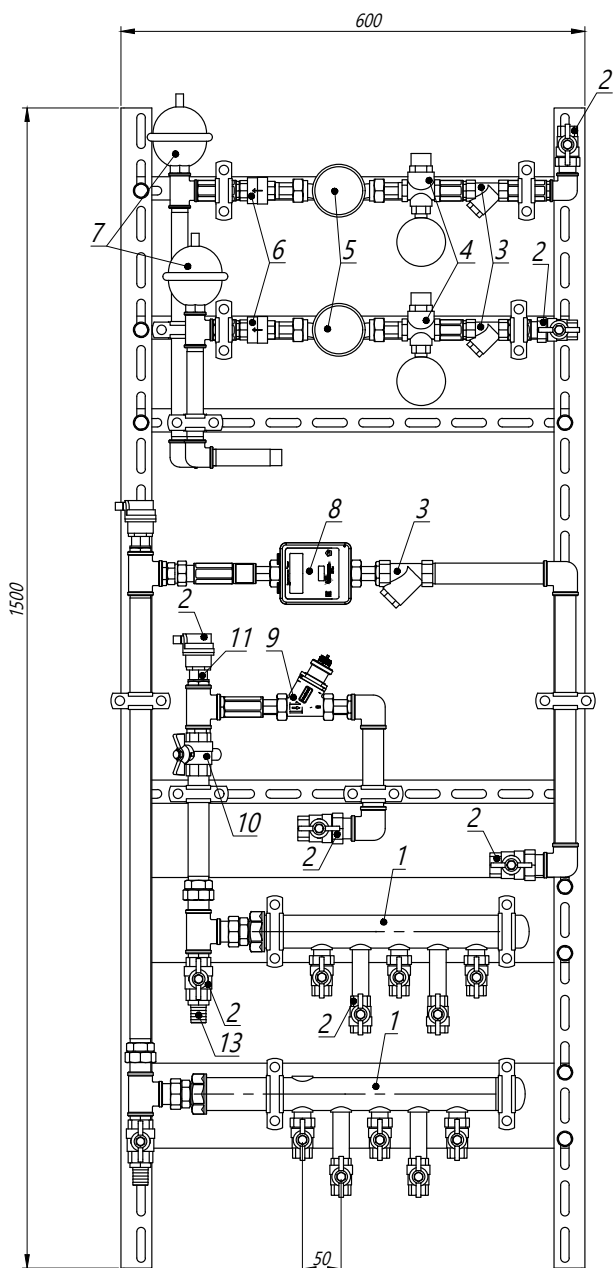


ЭРК резьбового типа



### Квартирный распределительный узел «Weser Floor M» (WFM)

1. Подающий и обратный коллектор из нержавеющей стали
2. Кран шаровой со сгоном
3. Фильтр сетчатый
4. Теплосчетчик с комплектом монтажных частей
5. Ручной балансировочный клапан с измерительными ниппелями
6. Кран шаровой под термодатчик
7. Автоматический регулятор перепада давления
8. Кран шаровой
9. Автоматический воздухоотводчик



### Совмещенная квартирная станция Weser

1. Подающий и обратный коллектор из нержавеющей стали
2. Кран шаровой со сгоном
3. Фильтр сетчатый
4. Редуктор давления воды
5. Водосчетчик с комплектом монтажных частей
6. Обратный клапан
7. Гаситель гидроударов
8. Теплосчетчик с комплектом монтажных частей
9. Регулятор перепада давления
10. Кран шаровой под термодатчик
11. Клапан отсекающий для воздухоотводчика
12. Автоматический воздухоотводчик
13. Штуцер



## Комплектующие «Weser Floor»

Хомут коллекторный с резиновым уплотнением



Артикул	DN	Диаметр трубы, мм
К-25	25	32-37
К-32	32	39-42
К-40	40	48-53
К-50	50	59-66

Кронштейн универсальный



Артикул	DN	Длина
К-160.25	25	160
К-160.32	32	160
К-160.40	40	160
К-160.50	50	160

Позволяет компенсировать расстояние по 3-м осям  
 Комплектация: кронштейн, хомут коллекторный, шпилька  
 Материал/покрытие: сталь с полимерным покрытием  
 Цвет: черный

## Рекомендации по транспортировке и монтажу этажных узлов

- Допускается транспортировка любыми видами транспорта в соответствии с правилами перевозки грузов, действующих на данном виде транспорта.
- Погрузку и разгрузку следует производить с должной осторожностью, избегать ударов и иных механических воздействий, которые могут привести к повреждению изделия.
- Монтажные, пуско-наладочные и сервисные работы должны производиться квалифицированным персоналом.
- В случае повреждения изделия запрещается его дальнейшая эксплуатация.
- Необходимо убедиться, что во время транспортировки и монтажа в элементы изделия не произошло попадание инородных частиц, при необходимости очистить и промыть все элементы.
- Установка узла/ станции производится до заполнения и опрессовки системы.
- При подключении узла к отводам от стояка должна соблюдаться соосность между подающим и обратными стояками.
- При монтаже узлов/ станции необходимо сохранить достаточное пространство для технического обслуживания и подключения измерительных приборов.
- Перед проведением испытаний и заполнением системы необходимо убедиться в герметичности разборных соединений.

ОБОРУДОВАНИЕ

# BERG



Оборудование BERG производится в соответствии с нормами качества и современными потребностями рынка. Команда BERG имеет более чем 10-летний опыт работы на рынке "умных" технологий.

## Проводная интернет-система тепловой автоматики для теплых полов «BERG Professional Internet»

Управление через интернет

Не требует обслуживания  
5 лет гарантии

Простые и интуитивные  
установка и управление

Легкочитаемая шкала  
с мягким переключением

↓ Доступны все необходимые сертификаты.

### Комнатный термостат и центр коммутации BTC208-BUS-WiFi-TY



Проводной комплект. В состав входят: WiFi мастер-термостат с входом для доп. датчика и центр коммутации. Проводной центр коммутации на 8 зон с функцией управления насосом/котлом предназначен для создания системы регулирования отдельных помещений с максимальным уровнем комфорта и экономии энергии. Передает команды от комнатных термостатов на подключенные компоненты и сервоприводы.

Основные характеристики		
Питание	100-240В перем. тока, 50/60 Гц (макс. ток 10А)	
Условия хранения	Температура: -10÷60°C, относительная влажность: 0÷90% (без образования конденсата)	
Условия работы	Температура: 0÷50°C, относительная влажность: 0÷80% (без образования конденсата)	
Цвет: белый	Размер: 298×88×66 мм	Класс защиты: IP40

### Проводной Wi-Fi термостат с входом для дополнительного датчика BT40FS-BUS-TY



Термостат BT40FS-BUS-TY выполнен в современном дизайне, предназначен для управления и учета температуры в помещении. Особенность данной модели – управление с помощью мобильного приложения или голосовыми командами.

Основные характеристики	
Плоская форма и малые размеры	Варианты для систем отопления и охлаждения
Управление автономное или в системе	Легкочитаемая шкала с мягким переключением
Диапазон регулирования от 10÷28°C	Питание от сети 220В 50 Гц
Калибровка и ограничение заданного значения	Простая интуитивная установка и управление
Функция защиты вентиля и от замерзания	Не требует обслуживания, 5 лет гарантии

### Дополнительный датчик температуры BFS3000



Датчик предназначен для удаленного (на длину провода) измерения температуры и передачи ее комнатному термостату BT40FS-BUS-TY. На основании данных, переданных с датчика, термостат принимает решение о включении или отключении нагрева теплого пола.

Основные характеристики	
Тип датчика	NTC 10 кОм при 25°C
Длина провода	2,5 м
Тип провода	2×0,75 мм
Рабочая температура	0÷50°C
Степень защиты	IP67
Максимальное измерительное напряжение	12 В

## Сервоприводы BERG

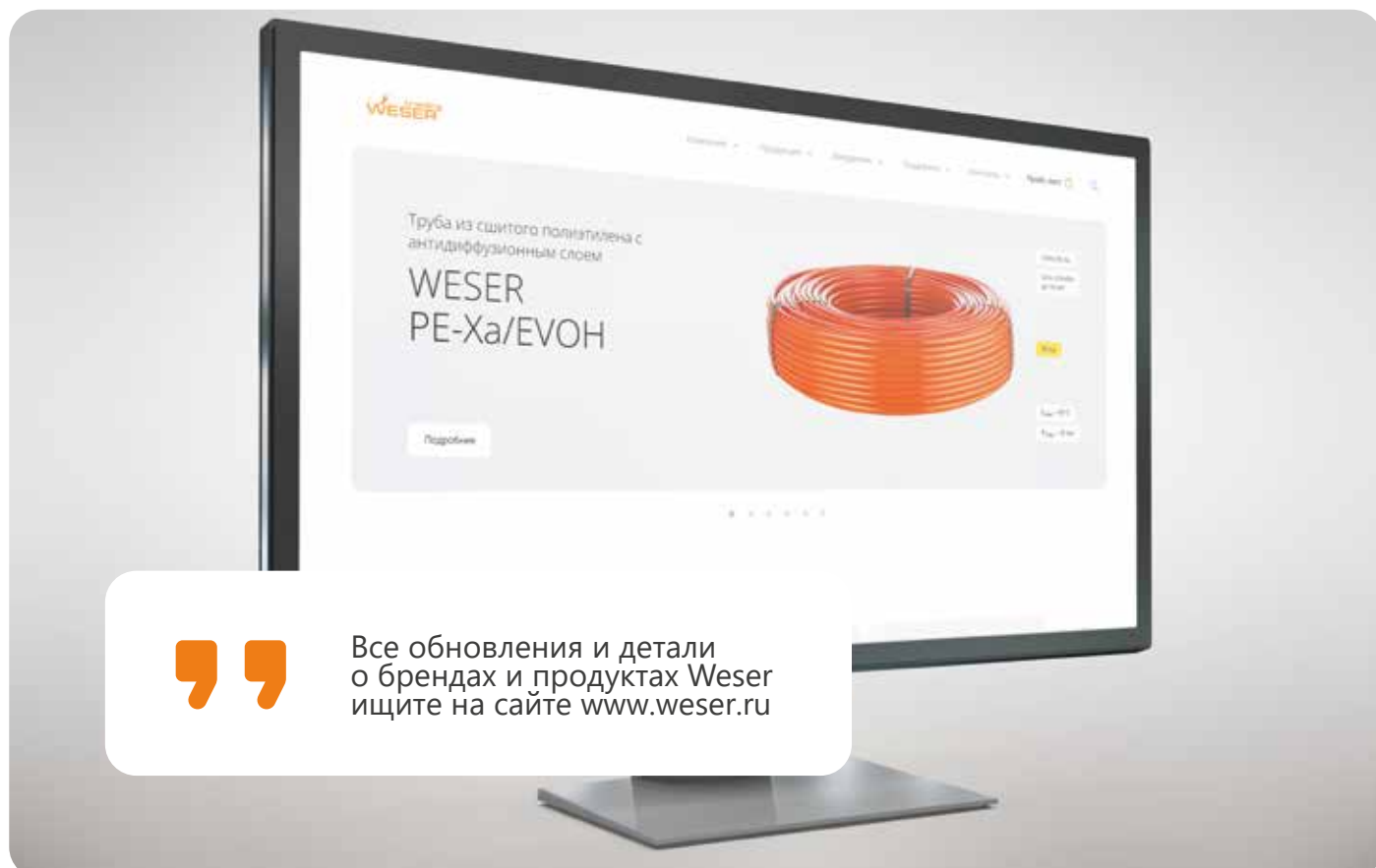
↓ Доступны все необходимые сертификаты.

### Термоэлектрический сервопривод (нормально закрытый) ВА30NC-230-2



Предназначен для зонального управления контурами системы отопления. Устанавливается на клапаны коллекторов или прочие термостатические клапаны. Подключается по проводу к центру коммутации или напрямую к комнатному термостату.

Дополнительные характеристики	Значение
Материал корпуса	Полиамид
Цвет корпуса	Белый
Интенсивность и направление рабочей силы (F)	80N≤F<130N Направление: ВВЕРХ
Элемент управления (T)	Электротермический парафиновый датчик
Разъем	M30x1,5 мм
Температура окружающей среды	-10÷60°C
Полный ход	4,5±0,5 мм
Класс защиты	IP45
Потребляемая мощность	1,1 ВА
Максимально допустимый ток 24 В	2Вт
Максимально допустимый ток 110 В	2Вт
Максимально допустимый ток 220 В / 230 В	2Вт
Провод питания	Длина 0,8 м (2-жильный)
Вес	180 г



Труба из сшитого полиэтилена с антидиффузионным слоем

**WESER**  
PE-Xa/EVOH

Подробнее

“ ”

Все обновления и детали о брендах и продуктах Weser ищите на сайте [www.weser.ru](http://www.weser.ru)



**Группа компаний Weser**

Офисы в СПб:

195027, г. Санкт-Петербург, Свердловская наб, д. 58

195427, г. Санкт-Петербург, ул. Веденеева, д. 4

Телефон: +7 (812) 313-22-87

Офис в Москве: 143441, Московская область, Красногорский район, МКАД 69 км, Бизнес-парк "Гринвуд", стр. 9, офис 144

Телефон: +7 (495) 120-77-36

email: [info@weser.ru](mailto:info@weser.ru)

[weser.ru](http://weser.ru)

