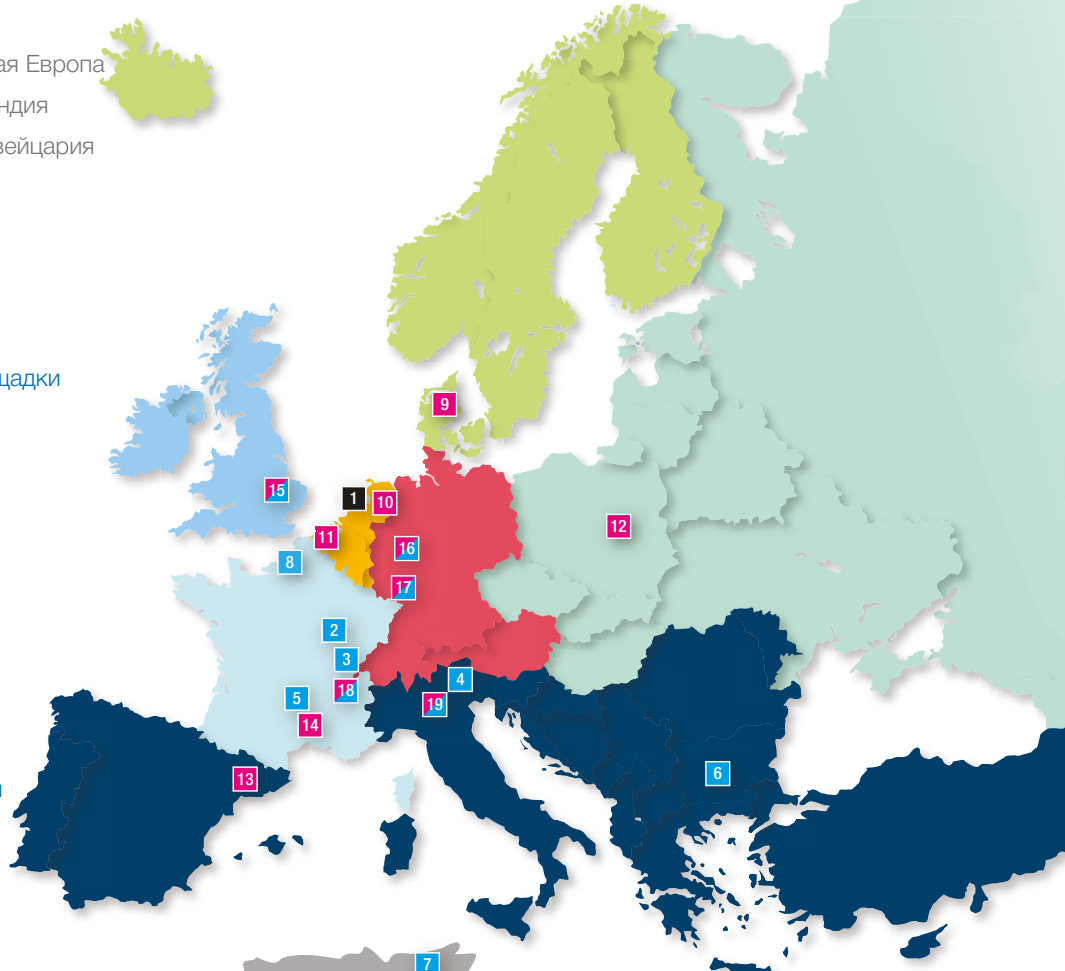


31 производственная площадка по всему миру



Watts в Европе 7 региональных организаций

- Северная Европа
- Центральная и Восточная Европа
- Великобритания и Ирландия
- Германия, Австрия и Швейцария
- Страны Бенилюкса
- Франция
- Южная Европа
- Центральный офис**
1 Амстердам
- Производственные площадки**
2 Вирей-ле-Гран
3 Мери
4 Гардоло
5 Розьеров
6 Пловдив
7 Монастир
- Центры продаж**
9 Скандерборг
10 Эerbeек
11 Винген
12 Пясечно
13 Руби
14 Сорг
- Центры производства и продаж**
15 Сент-Нотс
16 Даттенберг
17 Ландау
18 Мойран
19 Биассоно



Один концерн, много компаний

Семейство марок Watts пользуется отличной репутацией благодаря непревзойденным качествам продукции и долгосрочным отношениям с клиентами. Компания зарегистрирована на Нью-Йоркской фондовой бирже (NYSE) под биржевым кодом WTS.

Семейство марок



WATTS является ведущим разработчиком и производителем инновационных решений для систем отопления и водоснабжения. Начиная с 1874 года **WATTS** вносит свой вклад в технический прогресс в отрасли.



Более чем 40-летний международный опыт разработки и производства пневматических и электрических приводов, а также позиционирующих и управляющих устройств для автоматизированных систем.



Ведущий производитель арматуры для защиты системы водоснабжения от загрязнения в результате обратного тока.



Ведущий производитель электроприводов для автоматизации практически всех типов арматуры, а также для специальных приложений.

Содержание

1 ИНДИВИДУАЛЬНЫЕ ТЕПЛОВЫЕ ПУНКТЫ	6
Индивидуальные тепловые пункты HIU2	8
Системные шкафы для ИТП HIU2	9
Коллекторные шкафы(только в комбинации с системными шкафами HIU2U и HIU2A)	10
Принадлежности HIU2	11
2 НАСОСНЫЕ МОДУЛИ ДЛЯ СИСТЕМ ОТОПЛЕНИЯ И ГЕЛИОСИСТЕМ	18
2.1 Насосные модули для систем отопления	20
Компактные насосные модули DN 20	20
Насосные модули DN 25 - DN 32	24
Арматура для подключения циркуляционных насосов	28
Настенные насосные модули WATTMIX	29
Насосные модули DN 40 – DN 50	30
2.2 Насосные модули для твердотопливных котлов	38
2.3 Насосные модули для геосистем	40
2.4 Модули подготовки горячей воды FRIWA	44
3 АРМАТУРА ДЛЯ ГИДРАВЛИЧЕСКОЙ БАЛАНСИРОВКИ	46
4 АРМАТУРА ДЛЯ СИСТЕМ ОТОПЛЕНИЯ И ГЕЛИОСИСТЕМ	56
4.1 Предохранительная арматура и воздухоотводчики	58
Предохранительные клапаны для систем отопления	58
Группы безопасности котла	60
Клапаны автоматической подпитки	61
Перепускные клапаны	62
Термоклапаны и регуляторы тяги	63
Автоматические воздухоотводчики	64
4.2 Расширительные баки и принадлежности	70
4.3 Предохранительная автоматика	74
4.4 Специальная арматура для геосистем	78
5 КОМПОНЕНТЫ СИСТЕМ НАПОЛЬНОГО ОТОПЛЕНИЯ	82
5.1 Коллекторные группы и комплектующие	84
Коллекторные группы из нержавеющей стали 1" HP	84
Коллекторные группы из нержавеющей стали 1¼" HP и комплектующие	92
Коллекторные группы из латуни 1" HP и комплектующие	94
Коллекторные группы из латуни 1" BP и комплектующие	95
Комплектующие для коллекторных групп всех типов	97
Коллекторные шкафы	99
5.2 Насосно-смесительные модули	106
5.3 Индустриальные коллекторы 2"	110
5.4 Смесительные клапаны	112

6 УПРАВЛЯЮЩАЯ ЭЛЕКТРОНИКА	114
6.1 Беспроводная система Vision® Wireless 868 МГц	116
6.2 Новые проводные термостаты Vision® Wired	124
6.3 Проводные термостаты серий Belux, BT, EFHT, Milux, WFHT	130
6.4 Система погодозависимого регулирования CLIMATIC CONTROL	136
7 ТЕРМОРЕГУЛИРУЮЩАЯ И ЗАПОРНАЯ АРМАТУРА ДЛЯ РАДИАТОРОВ И ФАНКОЙЛОВ	138
7.1 Термостатические клапаны серии TRV	140
7.2 Термостатические клапаны и блоки нижнего подключения радиаторов	146
7.3 Воздухоотводчики для радиаторов	152
7.4 Клапаны для фанкойлов	154
8 ИННОВАЦИОННАЯ СИСТЕМА ЗАЩИТЫ ОТ НАКИПИ ONEFLOW®	156
9 ОБОРУДОВАНИЕ ДЛЯ СИСТЕМ ВОДОСНАБЖЕНИЯ	162
9.1 Редукторы давления	164
9.2 Термостатические смесительные клапаны	170
9.3 Предохранительная арматура и автоматика	176
10 ЗАЩИТА СИСТЕМ ВОДОСНАБЖЕНИЯ	182
10.1 Прерыватели обратного потока	184
10.2 Обратные клапаны	188
10.3 Фильтры SOCLA	190
10.4 Обратные клапаны SOCLA	194
10.5 Компенсаторы SOCLA	202
11 ЗАПОРНАЯ АРМАТУРА SOCLA БЫТОВОГО И ПРОМЫШЛЕННОГО НАЗНАЧЕНИЯ	206
11.1 Шаровые краны промышленного назначения	208
11.2 Дисковые поворотные затворы для систем водоснабжения и отопления	212
12 ПРЕДИЗОЛИРОВАННЫЕ ТРУБЫ ДЛЯ НАРУЖНЫХ СЕТЕЙ	218
13 КОНТРОЛЬНО-ИЗМЕРИТЕЛЬНЫЕ ПРИБОРЫ	232
13.1 Термометры	234
13.2 Термоманометры	238
13.3 Манометры и принадлежности	240
14 ОБОРУДОВАНИЕ ДЛЯ ЖИДКОТОПЛИВНЫХ И ГАЗОВЫХ СИСТЕМ	246
14.1 Оборудование для жидкотопливных систем	248
Индикаторы уровня, датчики и принадлежности	248
Сепараторы воздуха и топливные фильтры	249
Жидкотопливные фильтры с электроподогревом	250
Самоочищающиеся фильтры и электромагнитные клапаны	251
14.2 Газовое оборудование	254
Газовые фильтры	255
Антивибрационные вставки	257
Газовые регуляторы давления	258
Регуляторы соотношения газ-воздух	259

Глава 1

Индивидуальные тепловые пункты

HIU2 HK / HIU2 HKM



ИТП в изолированном шкафу,
подключенный к системе теплых полов

WATTS®

Глава 1

Индивидуальные тепловые пункты

ИНДИВИДУАЛЬНЫЕ ТЕПЛОВЫЕ ПУНКТЫ HIU2

HIU2 НК

Готовый к монтажу, компактный, индивидуальный тепловой пункт для гигиенической подготовки горячей воды и обеспечения отопления по зависимой схеме. Абсолютный приоритет ГВС. Плавная настройка температуры горячей воды от 20 до 70 °С.

Производительность 12 17 или 22 л/мин. Защита от гидроударов (опция).

Интегрированные вставки для счетчиков.

Модель	Артикул	Производительность	Теплообменник
HIU2 НК 12	10079852	12 л/мин	медная пайка
HIU2 НК 12	10079891	12 л/мин	пайка нерж. сталь
HIU2 НК 17	10078464	17 л/мин	медная пайка
HIU2 НК 17	10079893	17 л/мин	пайка нерж. сталь
HIU2 НК 22	10085285	22 л/мин	медная пайка
HIU2 НК 22	10085286	22 л/мин	пайка нерж. сталь

Габаритные размеры на стр. 14



HIU2 НКМ

Готовый к монтажу, компактный, индивидуальный тепловой пункт для гигиенической подготовки горячей воды и обеспечения отопления по зависимой схеме. Абсолютный приоритет ГВС. **Интегрированный узел подмеса в отопительном выходе.**

Плавная настройка температуры горячей воды от 20 до 70 °С. Производительность 12 или 17 или 22 л/мин. Защита от гидроударов (опция). Интегрированные вставки для счетчиков тепла и холодной воды.

Модель	Артикул	Производительность	Теплообменник
HIU2 НКМ 12	10079851	12 л/мин	медная пайка
HIU2 НКМ 12	10079892	12 л/мин	пайка нерж. сталь
HIU2 НКМ 17	10078463	17 л/мин	медная пайка
HIU2 НКМ 17	10079894	17 л/мин	пайка нерж. сталь
HIU2 НКМ 22	10085287	22 л/мин	медная пайка
HIU2 НКМ 22	10085288	22 л/мин	пайка нерж. сталь

Габаритные размеры на стр. 14



СИСТЕМНЫЕ ШКАФЫ ДЛЯ ИТП HIU2

HIU2U и HIU2A

Системные шкафы для для монтажа ИТП HIU2 НК / НКМ вместе с комплектующими. Прочный корпус из оцинкованной листовой стали. Шкаф состоит из каркаса, рамы с дверью, замка, прочного кронштейна для монтажа ИТП HIU2 НК / НКМ, а также предварительно собранной панели с комплектом запорной арматуры для подключения ИТП к теплосетям и системам потребления, состоящим из 7 шаровых кранов. Наличие комплекта позволяет в любое время, быстро демонтировать ИТП для замены и ремонта. Системный шкаф полностью изолирован в соответствии требованиям "Немецкого закона об энергосбережении (GEG)". Раздвижная рама и съемная дверь окрашены в белый цвет. Комбинирование с коллекторными шкафами VSNA/VSHU при дополнительном подключении коллектора с регулирующимся модулем.

Модель	Артикул	
HIU2U-2	10078499	для скрытого монтажа ИТП HIU2
HIU2A-2	10078486	для наружного монтажа ИТП HIU2

Габаритные размеры на стр. 15



HIU2VSUI и HIU2VSAI

Односекционные системные шкафы для монтажа ИТП HIU2 НК / НКМ в сборе с комплектующими и **коллектором теплого пола**. Шкаф состоит из каркаса, рамы с дверью, замка, прочного кронштейна для монтажа ИТП HIU2 НК / НКМ, а также предварительно собранной панели с комплектом запорной арматуры для подключения ИТП к теплосетям и системам потребления, состоящим из 7 шаровых кранов. Наличие комплекта позволяет в любое время, быстро демонтировать ИТП для замены и ремонта. Системный шкаф полностью изолирован в соответствии требованиям "Немецкого закона об энергосбережении (GEG)". Раздвижная рама и съемная дверь окрашены в белый цвет.

Модель	Артикул	Для коллектора	
HIU2VSUI-2 550	10085022	до 6 выходов	скрытый монтаж
HIU2VSUI-4 850	10085023	от 7 до 12 выходов	скрытый монтаж
HIU2VSAI-2 550	10085020	до 6 выходов	наружный монтаж
HIU2VSAI-4 850	10085021	от 7 до 12 выходов	наружный монтаж

Габаритные размеры на стр. 16



КОЛЛЕКТОРНЫЕ ШКАФЫ

(только в комбинации с системными шкафом HIU2U и HIU2A)

VSHU

Коллекторный шкаф для скрытого монтажа. Прочный корпус из оцинкованной листовой стали. Регулировка высоты и глубины, съемная рама и передняя дверь окрашены в белый цвет, устойчивый кронштейн для монтажа коллектора. Монтажные отверстия для быстрого подключения к системному шкафу HIU2-U и ИТП HIU2. Глубина установки 150 мм.

Модель	Артикул	
VSHU-2	10079156	Скрытый монтаж 600 мм
VSHU-3	10079245	Скрытый монтаж 750 мм
VSHU-4	10078488	Скрытый монтаж 900 мм
VSHU-5	10079247	Скрытый монтаж 1100 мм

Габаритные размеры на стр. 15



VSHA

Коллекторный шкаф для наружного монтажа. Прочный корпус из оцинкованной листовой стали. Внешние стены и съемная передняя дверь окрашены в белый, устойчивый кронштейн для монтажа коллектора. Монтажные отверстия для быстрого подключения к системному шкафу HIU2-U и ИТП HIU2. Глубина 160 мм.

Модель	Артикул	
VSHA-2	10079243	Наружный монтаж 600 мм
VSHA-3	10079244	Наружный монтаж 750 мм
VSHA-4	10078487	Наружный монтаж 900 мм
VSHA-5	10079246	Наружный монтаж 1100 мм

Габаритные размеры на стр. 15



Комплект кронштейнов для коммутационных модулей

Комплект для монтажа коммутационных модулей в системных шкафах ИТП серии HIU2. Включает С-шину для верхней части и крепежный материал.

Модель	Артикул
Halterset	10082911



ПРИНАДЛЕЖНОСТИ HIU2

HIU-WSD

Амортизатор гидроударов в сборе с переходником на 3/4" НР для быстрого монтажа в индивидуальном пункте HIU1/HIU2.

Макс. рабочее давление: 10 бар, рабочая температура: 0 - 80 °С.

Модель	Артикул
HIU-WSD	10079166

Габаритные размеры на стр. 17



Циркуляционный узел HIU2

Циркуляционный узел значительно сокращает время подготовки горячей воды в летнее время, когда нет потребности в отоплении. Он устанавливается на подающем и обратном трубопроводе ИТП HIU2 и создает циркуляцию в котловом выходе теплосети, поддерживая температуру теплоносителя на заданном уровне.

Диапазон регулировки байпасного клапана 40 - 60 °С.

Модель	Артикул
Zirkulationsbrücke HIU2	10079903



Комплект подключения для HIU2 НКМ

Комплект подключения НКМ состоит из двух патрубков из нержавеющей стали в теплоизоляции. Он предназначен для быстрого подключения ИТП HIU2 НКМ к коллекторной группе. Таким образом он обеспечивает подсоединение ИТП к системе теплых полов. Подключение через накидные гайки 1" из латуни.

Комплект подключения НКМ-НТ с тройниками 3/4" для одновременного подключения ИТП к высокотемпературному выходу (радиатор ванной комнаты).

Модель	Артикул	
Anschlussset НКМ	10078465	подключение к коллектору теплого пола
Anschlussset НКМ-НТ	10079905	подключение к коллектору теплого пола и к высокотемпературному выходу
Тройник 3/4"	10080314	для подключения к высокотемпературному выходу

Габаритные размеры на стр. 17



Линия рециркуляции для HIU2

Набор предназначен для подключения ИТП HIU2 к циркуляционному трубопроводу. Набор состоит из циркуляционного насоса для питьевой воды с управляющим термостатом, колена из нержавеющей стали, запорного шарового крана, крепления, обратного клапана.

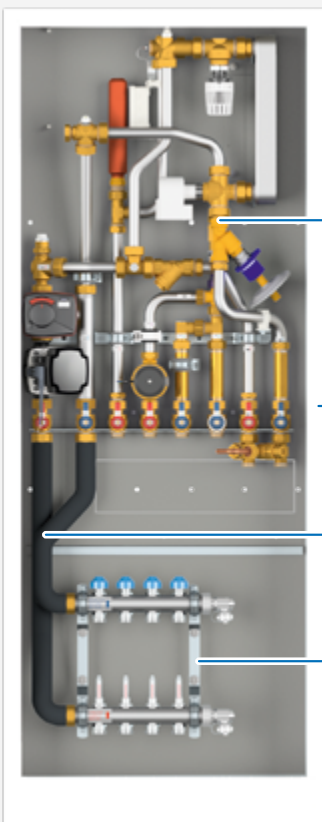
Модель	Артикул
HIU2-Zirkulationsset	10080335





Подбор односекционных шкафов HIU2VSUI / HIU2VSAI

Подбор односекционных шкафов для HIU2 НКМ в комбинации с коллектором теплого пола.



1 ИТП HIU2 НКМ

2 Односекционный шкаф HIU2VSUI / HIU2VSAI (скрытый или наружный монтаж)

3 Комплект подключения НКМ или НКМ-Т

4 Коллектор теплого пола 2013A VA

4

Коллекторы теплого пола

Выходы	Артикул	Модель
2 выхода	10081934	HKV2013A VA02
3 выхода	10081935	HKV2013A VA03
4 выхода	10081936	HKV2013A VA04
5 выходов	10081937	HKV2013A VA05
6 выходов	10081938	HKV2013A VA06
7 выходов	10081939	HKV2013A VA07
8 выходов	10081940	HKV2013A VA08
9 выходов	10081941	HKV2013A VA09
10 выходов	10081942	HKV2013A VA10
11 выходов	10081943	HKV2013A VA11
12 выходов	10081944	HKV2013A VA12

2

Односекционный шкаф HIU2VSUI (скрытый монтаж)

Ширина рамы	Ширина шкафа	Артикул	Модель
600 мм	550 мм	10085022	HIU2VSUI-2
900 мм	850 мм	10085023	HIU2VSUI-4

4

Коллекторы теплого пола

Выходы	Артикул	Модель
2 выхода	10081934	HKV2013A VA02
3 выхода	10081935	HKV2013A VA03
4 выхода	10081936	HKV2013A VA04
5 выходов	10081937	HKV2013A VA05
6 выходов	10081938	HKV2013A VA06
7 выходов	10081939	HKV2013A VA07
8 выходов	10081940	HKV2013A VA08
9 выходов	10081941	HKV2013A VA09
10 выходов	10081942	HKV2013A VA10
11 выходов	10081943	HKV2013A VA11
12 выходов	10081944	HKV2013A VA12

2

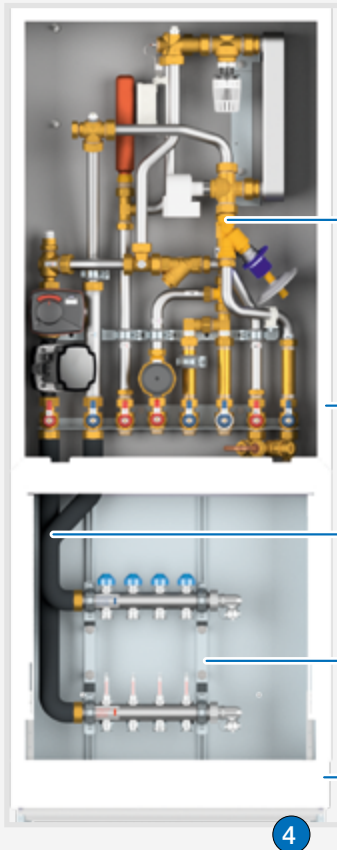
Односекционный шкаф HIU2VSAI (открытый монтаж)

Ширина шкафа	Артикул	Модель
600 мм	10085020	HIU2VSUAI-2
900 мм	10085021	HIU2VSUAI-4



Подбор коллекторных шкафов VSHU/VSHA

Подбор коллекторных шкафов для HIU2 НКМ в комбинации с коллектором теплого пола.



- 1 ИТП HIU2 НКМ
- 2 Системный шкаф HIU2UI/HIU2AI (скрытый или наружный монтаж)
- 3 Комплект подключения НКМ или НКМ-Т
- 4 Коллектор теплого пола 2013A VA
- 5 Коллекторный шкаф VSHU или VSHA (скрытый или наружный монтаж)

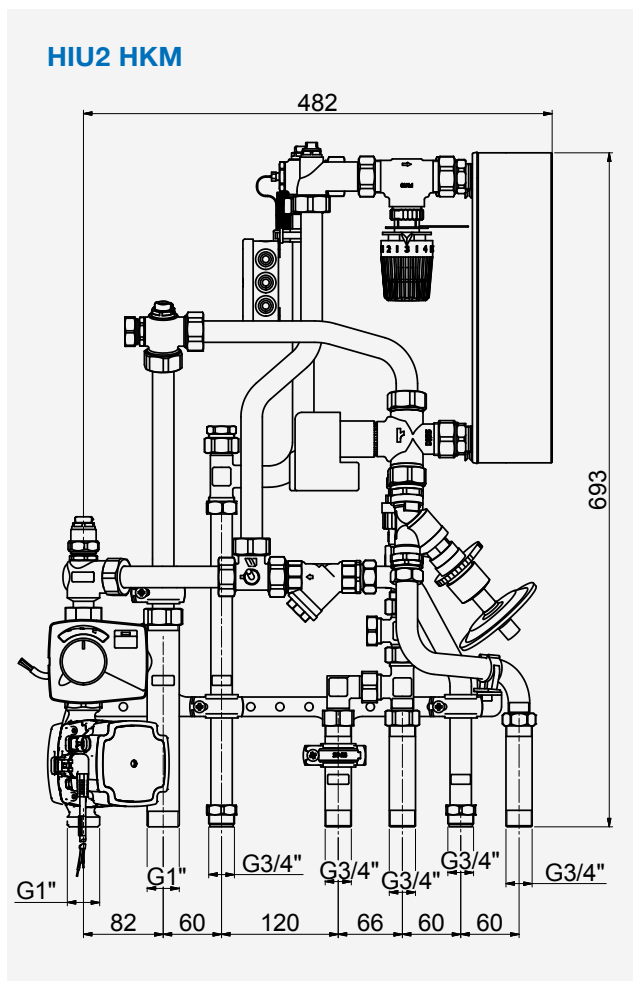
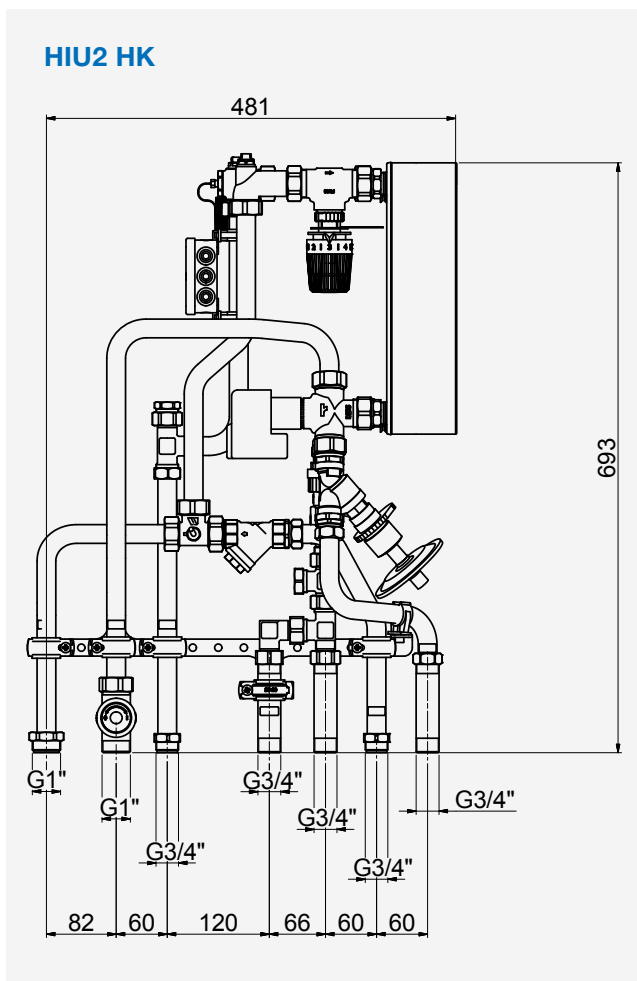
Коллекторы теплого пола

Выходы	Артикул	Модель	Коллекторный шкаф VSHU (скрытый монтаж)			
			Ширина рамы	Ширина шкафа	Артикул	Модель
2 выхода	10081934	HKV2013A VA02	600 мм	548 мм	10079156	VSHU-2
3 выхода	10081935	HKV2013A VA03				
4 выхода	10081936	HKV2013A VA04				
5 выходов	10081937	HKV2013A VA05				
6 выходов	10081938	HKV2013A VA06				
7 выходов	10081939	HKV2013A VA07	750 мм	698 мм	10079245	VSHU-3
8 выходов	10081940	HKV2013A VA08				
9 выходов	10081941	HKV2013A VA09				
10 выходов	10081942	HKV2013A VA10	900 мм	848 мм	10078488	VSHU-4
11 выходов	10081943	HKV2013A VA11				
12 выходов	10081944	HKV2013A VA12				

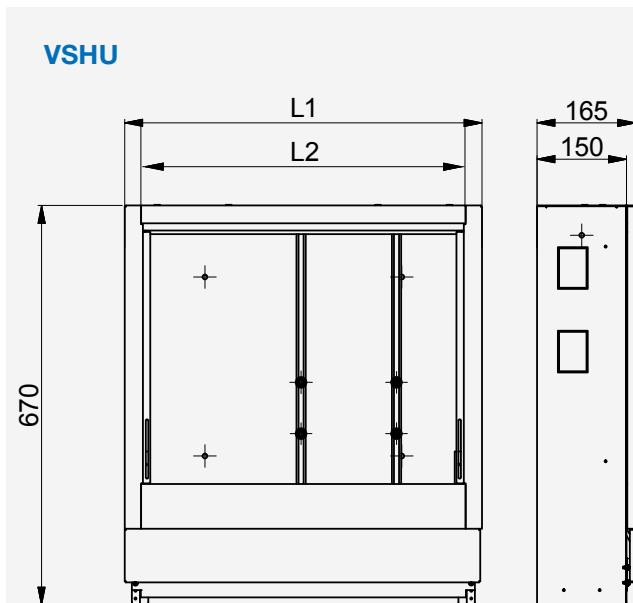
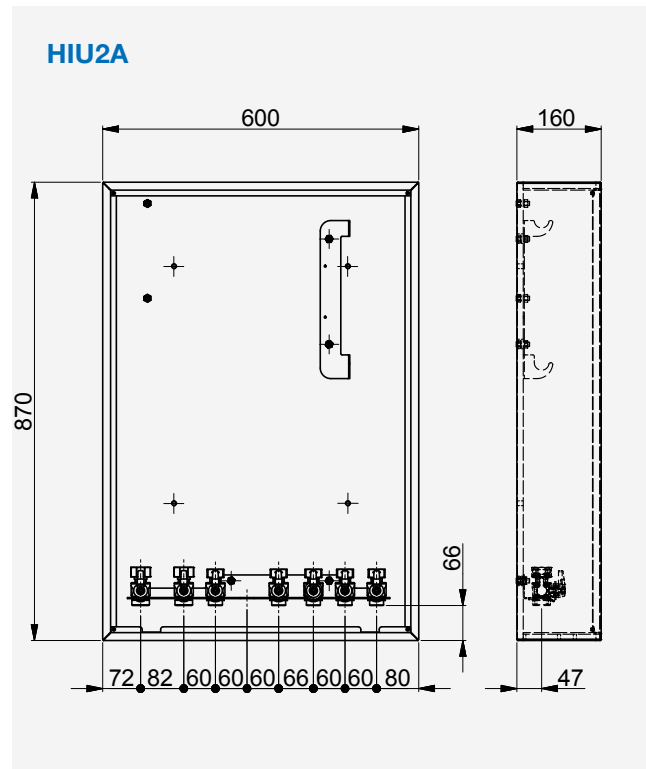
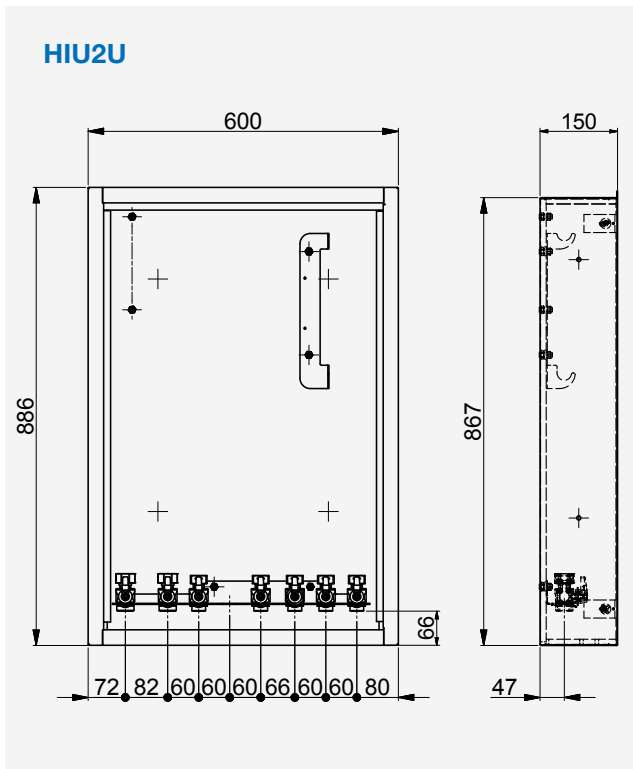
Коллекторы теплого пола

Выходы	Артикул	Модель	Коллекторный шкаф VSHA (открытый монтаж)		
			Ширина шкафа	Артикул	Модель
2 выхода	10081934	HKV2013A VA02	600 мм	10079243	VSHA-2
3 выхода	10081935	HKV2013A VA03			
4 выхода	10081936	HKV2013A VA04			
5 выходов	10081937	HKV2013A VA05			
6 выходов	10081938	HKV2013A VA06			
7 выходов	10081939	HKV2013A VA07	750 мм	10079244	VSHA-3
8 выходов	10081940	HKV2013A VA08			
9 выходов	10081941	HKV2013A VA09			
10 выходов	10081942	HKV2013A VA10	900 мм	10078487	VSHA-4
11 выходов	10081943	HKV2013A VA11			
12 выходов	10081944	HKV2013A VA12			

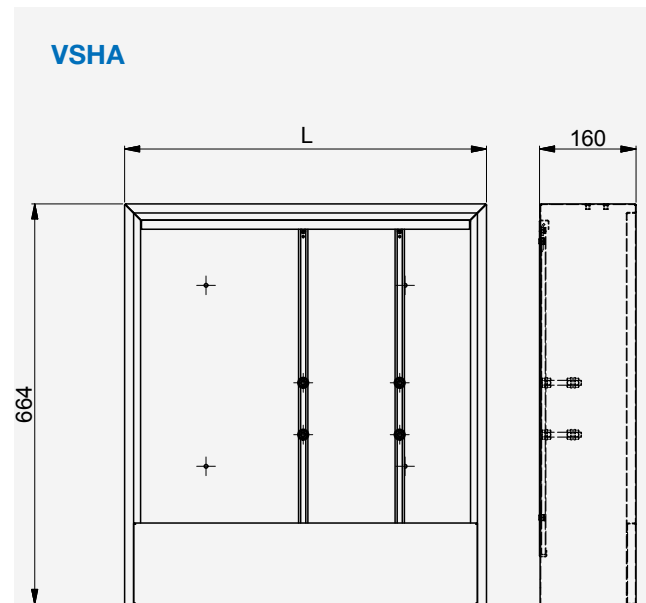
ГАБАРИТНЫЕ РАЗМЕРЫ



ГАБАРИТНЫЕ РАЗМЕРЫ



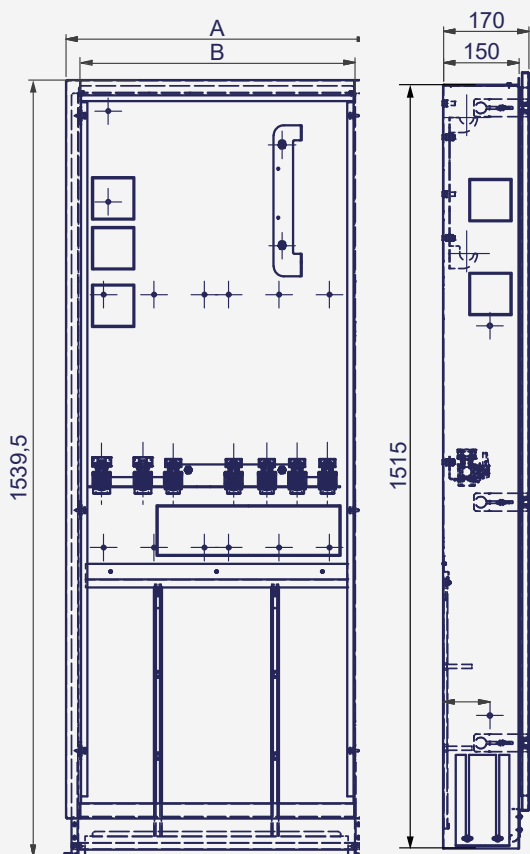
Артикул	Модель	L1	L2
10079156	VSHU-2	600 мм	548 мм
10079245	VSHU-3	750 мм	698 мм
10078488	VSHU-4	900 мм	848 мм
10079247	VSHU-5	1100 мм	1048 мм



Артикул	Модель	L
10079243	VSHA-2	600 мм
10079244	VSHA-3	750 мм
10078487	VSHA-4	900 мм
10079246	VSHA-5	1100 мм

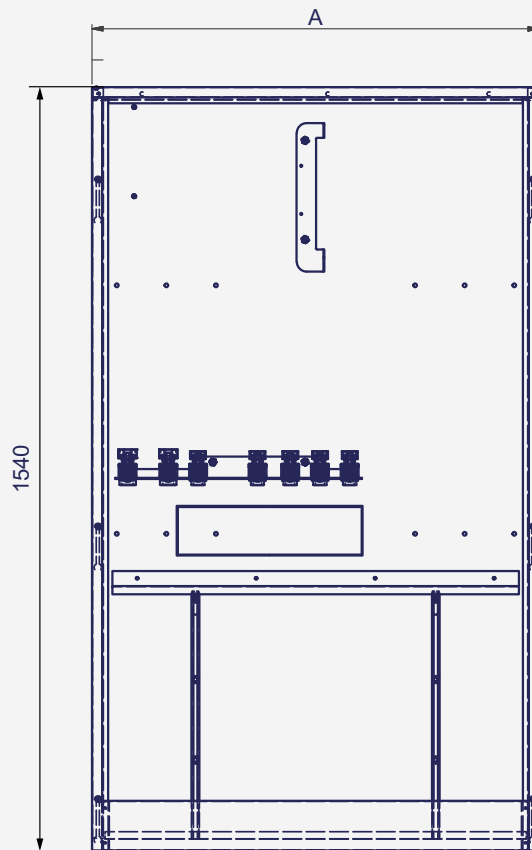
ГАБАРИТНЫЕ РАЗМЕРЫ

HIU2VSUI



Артикул	Модель	A	B
10085022	HIU2VSUI-2	600	550
10085023	HIU2VSUI-2	900	850

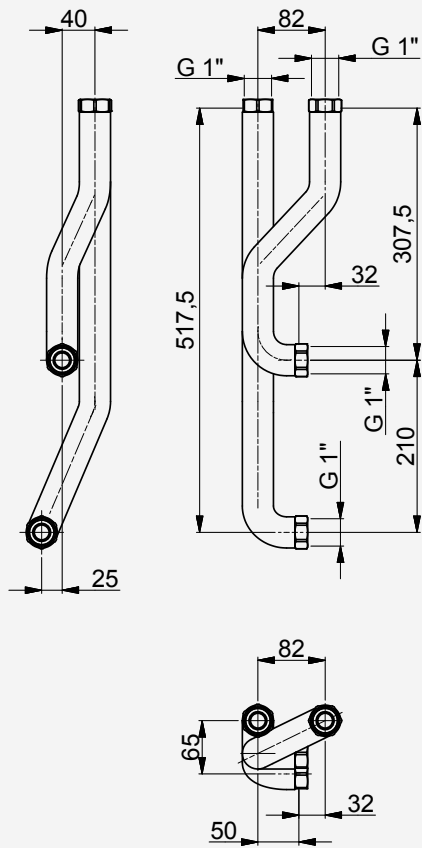
HIU2VSAI



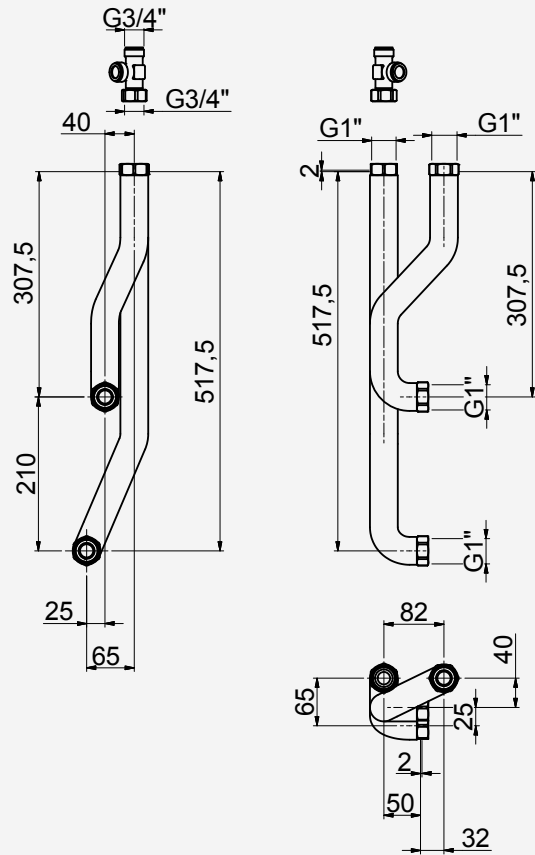
Артикул	Модель	A
10085020	HIU2VSAI-2	600
10085021	HIU2VSAI-2	900

ГАБАРИТНЫЕ РАЗМЕРЫ

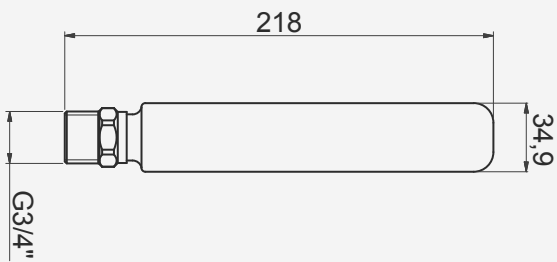
ANSCHLUSSET HKM



ANSCHLUSSET HKM-HT



HIU WSD



Глава 2

Насосные модули
для систем отопления
и гелиосистем

Насосные модули FlowBox DN 20



Компактные насосные модули
в тройной изоляции
из вспененного полипропилена

WATTS®

Глава 2.1

Насосные модули для систем отопления

КОМПАКТНЫЕ НАСОСНЫЕ МОДУЛИ DN 20



Запатентованная и сертифицированная концепция изоляции

3-х секционная теплоизоляция насосных модулей FlowBox DN20 соответствует требованиям нового немецкого закона "Об энергосбережении в зданиях" (GEG).



FlowBox НК20-КН с дополнительным шаровым краном на подаче

Компактный, готовый к монтажу прямой насосный модуль.

- Запорные шаровые краны с термометрами (0-120 °С) на подающей и обратной линии.
- Интегрированный обратный клапан для предотвращения самоциркуляции.
- Циркуляционный насос 130 мм с подключенным электрическим кабелем.
- **Дополнительный кран на подаче под насосом.**
- Верхние и нижние подключения: 1" НР с плоскими уплотнениями.
- 3-х секционная изоляция из вспененного полипропилена EPP.
- Настенный кронштейн и крепеж в комплекте поставки.



Модель	Артикул	Насос
НК20-КН	10077142	Wilo Para SC15/6
НК20-КН	10077143	Grundfos UPM3A/7
НК20-КН	10087347	Lowara Eco2/8
НК20-КН	10077144	без насоса

Габаритные размеры на стр. 32

FlowBox НК20

Компактный, готовый к монтажу прямой насосный модуль.

- Запорные шаровые краны с термометрами (0-120 °С) на подающей и обратной линии.
- Интегрированный обратный клапан для предотвращения самоциркуляции.
- Верхние и нижние подключения: 1" НР с плоскими уплотнениями.
- Циркуляционный насос 130 мм с подключенным электрическим кабелем.
- 3-х секционная изоляция из вспененного полипропилена EPP.
- Настенный кронштейн и крепеж в комплекте поставки.

Модель	Артикул	Насос
НК20	10084150	Wilo Para SC15/6
НК20	10080551	Grundfos UPM3A/7
НК20	10087346	Lowara Eco2/8
НК20	10080550	без насоса

Габаритные размеры на стр. 32



FlowBox НКМ20

Компактный, готовый к монтажу насосный модуль со смесителем. Оригинальная конструкция смесительного клапана позволяет поменять местами подающую и обратную линии.

- Запорные шаровые краны с термометрами (0-120 °С) на подающей и обратной линии.
- Интегрированный обратный клапан для предотвращения самоциркуляции.
- Циркуляционный насос 130 мм с подключенным электрическим кабелем.
- 3-ходовой смеситель с приводом (управление от внешнего сигнала) с подключенным электрическим кабелем.
- Верхние и нижние подключения: 1" НР с плоскими уплотнениями.
- 3-х секционная изоляция из вспененного полипропилена EPP.
- Настенный кронштейн и крепеж в комплекте поставки.

Модель	Артикул	Kvs	Насос
НКМ20 4,0	10084149	4,0	Wilo Para SC15/6
НКМ20 4,0	10077146	4,0	Grundfos UPM3A/7
НКМ20 4,0	10087348	4,0	Lowara Eco2/8
НКМ20 4,0	10077147	4,0	без насоса
НКМ20 6,3	10084148	6,3	Wilo Para SC15/6
НКМ20 6,3	10080077	6,3	Grundfos UPM3A/7
НКМ20 6,3	10087349	6,3	Lowara Eco2/8
НКМ20 6,3	10080076	6,3	без насоса

Габаритные размеры на стр. 32



FlowBox НКФ20

Готовый к монтажу насосный модуль с термостатическим смесителем. Подающую и обратную линию можно поменять местами.

- Запорные шаровые краны с термометрами (0-120 °С) на подающей и обратной линии.
- Интегрированный обратный клапан для предотвращения самоциркуляции.
- Циркуляционный насос 130 мм с подключенным электрическим кабелем.
- **Термостатический смеситель** с диапазоном регулирования 20 - 55 °С или 30 - 70 °С (в зависимости от модели). Kvs клапана 3,4.
- Верхние и нижние подключения: 1" НР с плоскими уплотнениями.
- 3-х секционная изоляция из вспененного полипропилена EPP.
- Настенный кронштейн и крепеж в комплекте поставки.

Модель	Артикул	Диапазон	Насос
НКФ20	10084591	20 - 55 °С	Wilo Para SC15/6
НКФ20	10084592	20 - 55 °С	Grundfos UPM3A/7
НКФ20	10087350	20 - 55 °С	Lowara Eco2/8
НКФ20	10084593	20 - 55 °С	без насоса
НКФ20	10084594	30 - 70 °С	Wilo Para SC15/6
НКФ20	10084595	30 - 70 °С	Grundfos UPM3A/7
НКФ20	10087351	30 - 70 °С	Lowara Eco2/8
НКФ20	10084596	30 - 70 °С	без насоса

Габаритные размеры на стр. 21



NEW

FlowBox НКFC20

Компактный, готовый к монтажу насосный модуль со смесителем с функцией электронного регулирования температуры. Диапазон регулирования 5-95 °С¹). Оригинальная конструкция смесительного клапана позволяет поменять местами подающую и обратную линии.

- Запорные шаровые краны с термометрами (0-120 °С) на подающей и обратной линии.
- Интегрированный обратный клапан для предотвращения самоциркуляции.
- Циркуляционный насос 130 мм с подключенным электрическим кабелем.
- 3-ходовой смеситель
- **Привод с функцией термостата** и подключенным электрическим кабелем.
- Верхние и нижние подключения: 1" НР с плоскими уплотнениями.
- 3-х секционная изоляция из вспененного полипропилена ЕРР.
- Настенный кронштейн и крепеж в комплекте поставки.



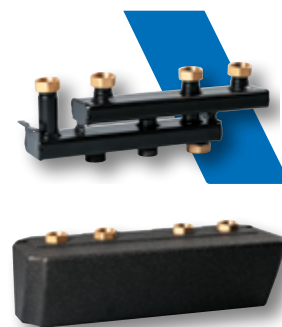
Модель	Артикул	Kvs	Насос
НКFC20 6,3	10084147	6,3	Wilo Para SC15/6
НКFC20 6,3	10080553	6,3	Grundfos UPM3A/7
НКFC20 6,3	10087352	6,3	Lowara Eco2/8
НКFC20 6,3	10080552	6,3	без насоса

Габаритные размеры на стр. 32

VB20

Готовый к монтажу, компактный коллектор для подключения 2 или 3 насосных модулей FlowBox DN20.

- Подключение насосных модулей через накидные гайки 1".
- Подключение к первичному контуру 1" НР.
- Изоляционный кожух из вспененного полипропилена ЕРР с межкамерной вкладкой (термическое разделение камер подающей и обратной линии).

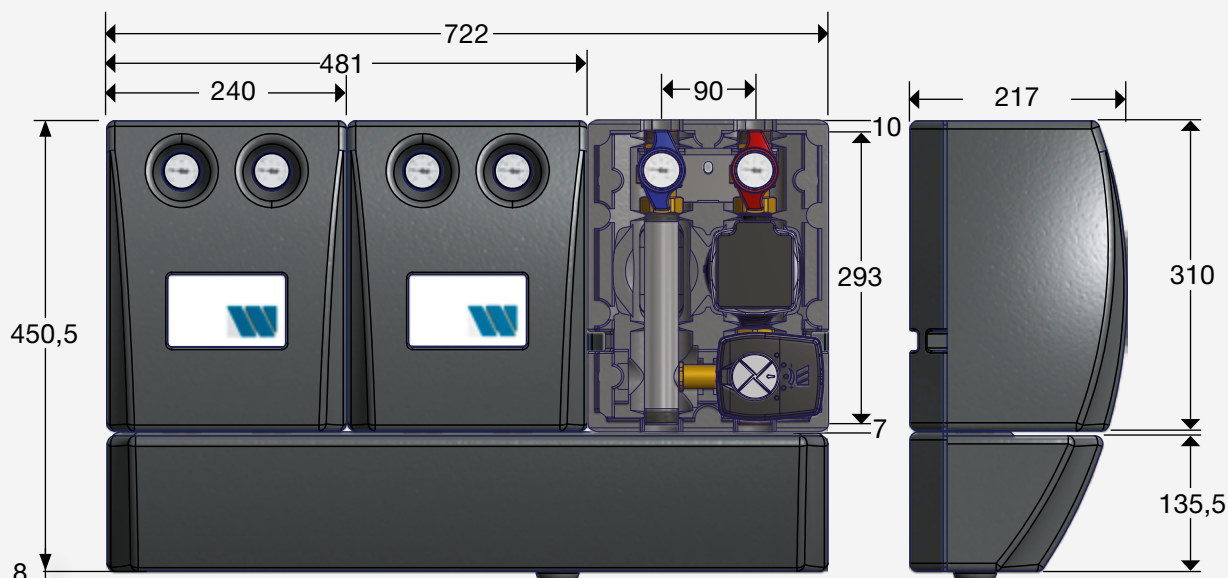


Модель	Артикул	Kvs	
VB20-2	10077395	14	коллектор для 2 насосных модулей
VB20-3	10077396	15,5	коллектор для 3 насосных модулей
WH-VB20/25/32	10026388		кронштейн для настенного монтажа

Габаритные размеры на стр. 32



Компактная система обвязки котлов



HW-Q60/80 1"

Готовый к монтажу, компактный гидравлический разделитель для горизонтального монтажа, состоящий из прямоугольного металлического профиля со штуцерами для подключения сливного крана, воздухоотводчика и погружной гильзы. В комплект поставки входят термоизолирующий кожух из EPP, консоль для настенного монтажа, сливной кран, воздухоотводчик и погружная гильза 1/2"- Di=6,5 мм. Может быть подключен напрямую к насосным модулям FlowBox НК20/НКМ20, а также к коллектору VB20.

Верхние подключения: НГ 1", нижние подключения: 1" НР.



Тип	Артикул	
HW-Q60/80 1"	10082260	1,1 м³/ч, 13,25 кВт (Δt = 10 К)

Габаритные размеры на стр. 34

HW80/120 и RB-HW80/120-VB20

Готовый к монтажу, компактный гидравлический разделитель, состоящий из прямоугольного металлического профиля со штуцерами для подключения сливного крана, воздухоотводчика и погружной гильзы. В комплект поставки входят термоизолирующий кожух из EPP, консоль для настенного монтажа, сливной кран, воздухоотводчик и погружная гильза 1/2"-Di=6,5 мм.

RB-HW80/120-VB20 комплект патрубков в изоляции для подключения гидравлического разделителя HW80/120 к коллектору VB20.

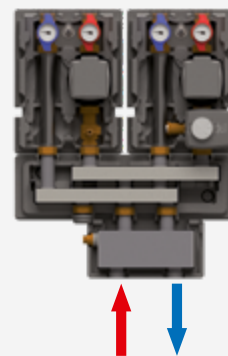
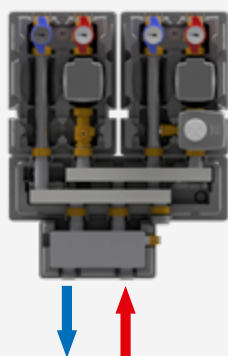


Тип	Артикул	
HW 80/120	10010376	4 м³/ч, 44 кВт (Δt = 10 К)
RB-HW 80/120-VB20	10082527	комплект патрубков

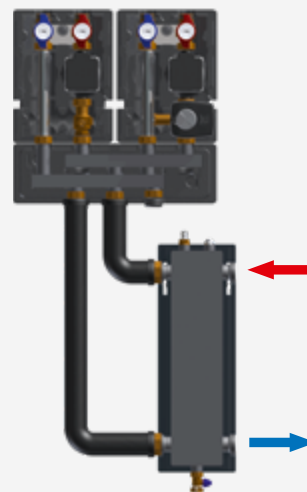
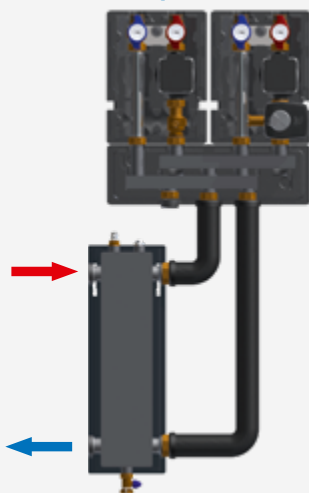
Габаритные размеры на стр. 34



Варианты подключения гидравлической стрелки HW-Q60/80



Подключение гидравлической стрелки HW80/120 в комбинации с RB-HW80/120



НАСОСНЫЕ МОДУЛИ DN 25 - DN 32

FlowBox НК25-КН с дополнительным шаровым краном на подаче

Компактный, готовый к монтажу прямой насосный модуль.

- Запорные шаровые краны с термометрами (0-120 °С) на подающей и обратной линии.
- Интегрированный обратный клапан для предотвращения самоциркуляции.
- Циркуляционный насос 180 мм с подключенным электрическим кабелем.
- **Дополнительный кран на подаче под насосом.**
- Нижние и верхние подключения: 1½" НР с плоскими уплотнениями.
- Набор фитингов для верхнего подключения 1½" НГ × 1" ВР в комплекте.
- 3-х секционная изоляция из вспененного полипропилена ЕРР.
- Настенный кронштейн и крепеж в комплекте поставки.



Модель	Артикул	DN	Насос
НК25-КН	10084609	25	Wilo Para SC/6
НК25-КН	10084610	25	Grundfos UPM3A/7
НК25-КН	10087355	25	Lowara Eco2/8
НК25-КН	10026635	25	без насоса

Габаритные размеры на стр. 33

FlowBox НК25 и НК32

Готовый к монтажу насосный модуль без смесителя.

- Запорные шаровые краны с термометрами (0-120 °С) на подающей и обратной линии.
- Интегрированный обратный клапан для предотвращения самоциркуляции.
- Циркуляционный насос 180 мм с подключенным электрическим кабелем.
- Циркуляционный насос 180 мм с подключенным электрическим кабелем.
- Нижние подключения: 1½" НР (для НК25 и НК32).
- Верхние подключения: 1½" НР (НК25) или 2" НР (НК32).
- Набор фитингов для верхнего подключения в комплекте НК25: 1½" НГ × 1" ВР и в комплекте НК32: 2" НГ × 1¼" ВР.
- 3-х секционная изоляция из вспененного полипропилена ЕРР.
- Настенный кронштейн и крепеж в комплекте поставки.



Модель	Артикул	DN	Насос
НК25	10084153	25	Wilo Para SC/6
НК25	10084608	25	Grundfos UPM3A/7
НК25	10087354	25	Lowara Eco2/8
НК25	10026450	25	без насоса
НК32	10084154	32	Wilo Para SC/6
НК32	10084611	32	Grundfos UPM3A/7
НК32	10087355	32	Lowara Eco2/8
НК32	10026881	32	без насоса

Габаритные размеры на стр. 33

FlowBox НКМ25 и НКМ32

Готовый к монтажу насосный модуль со смесителем для теплых полов и других видов низкотемпературного отопления. Оригинальная конструкция смесительного клапана позволяет поменять местами подающую и обратную линии.

- Запорные шаровые краны с термометрами (0-120 °С) на подающей и обратной линии.
- Интегрированный обратный клапан для предотвращения самоциркуляции.
- Циркуляционный насос 180 мм с подключенным электрическим кабелем.
- 3-ходовой смеситель с сервоприводом с подключенным электрическим кабелем.
- 3-ходовой смеситель и привод (управление от внешнего сигнала) с подключенным электрическим кабелем.
- Нижние подключения: 1½" НР с плоскими уплотнениями (для НКМ25 и НКМ32).
- Верхние подключения: 1½" НР (НКМ25) или 2" НР (НКМ32) с плоскими уплотнениями.
- Набор фитингов для верхнего подключения в комплекте НКМ25: 1½" НГ × 1" ВР и в комплекте НКМ32: 2" НГ × 1¼" ВР.
- 3-х секционная изоляция из вспененного полипропилена EPP.
- Настенный кронштейн и крепеж в комплекте поставки.



Модель	Артикул	DN	Kvs	Насос
НКМ25 6,3	10026266	25	6,3	Wilo Para SC/6
НКМ25 6,3	10026263	25	6,3	Grundfos UPM3A/7
НКМ25 6,3	10087356	25	6,3	Lowara Eco2/8
НКМ25 6,3	10026451	25	6,3	без насоса, Kvs 6,3
НКМ32 18	10026882	32	18	Wilo Para SC/6
НКМ32 18	10026884	32	18	Grundfos UPM3A/7
НКМ32 18	10087368	32	18	Lowara Eco2/8
НКМ32 18	10026883	32	18	без насоса

Габаритные размеры на стр. 33

FlowBox НКФ25

Готовый к монтажу насосный модуль с термостатическим смесителем на подаче. Подающую и обратную линию можно поменять местами.

- Запорные шаровые краны с термометрами (0-120 °С) на подающей и обратной линии.
- Интегрированный обратный клапан для предотвращения самоциркуляции.
- Циркуляционный насос 180 мм с подключенным электрическим кабелем.
- Термостатический смеситель с диапазоном регулирования 20-55 °С или 30-70 °С (в зависимости от модели). Kvs клапана 4,5.
- Нижние и верхние подключения: 1½" НР с плоскими уплотнениями.
- Набор фитингов для верхнего подключения 1½" НГ × 1" ВР в комплекте.
- 3-х секционная изоляция из вспененного полипропилена EPP.
- Настенный кронштейн и крепеж в комплекте поставки.



Модель	Артикул	Диапазон	Насос
НКФ25	10084597	20 - 55 °С	Wilo Para SC/6
НКФ25	10084598	20 - 55 °С	Grundfos UPM3A/7
НКФ25	10084599	20 - 55 °С	Lowara Eco2/8
НКФ25	10084600	30 - 70 °С	без насоса
НКФ25	10084601	30 - 70 °С	Wilo Para SC/6
НКФ25	10084602	30 - 70 °С	Grundfos UPM3A/7
НКФ25	10084602	30 - 70 °С	Lowara Eco2/8
НКФ25	10084602	30 - 70 °С	без насоса

Габаритные размеры на стр. 33

FlowBox НКFC25

Компактный, готовый к монтажу насосный модуль со смесителем с функцией электронного регулирования температуры. Диапазон регулирования 5-95 °С¹⁾. Оригинальная конструкция смесительного клапана позволяет поменять местами подающую и обратную линии.

- Запорные шаровые краны с термометрами (0-120 °С) на подающей и обратной линии.
- Интегрированный обратный клапан для предотвращения самоциркуляции.
- Циркуляционный насос 180 мм с подключенным электрическим кабелем.
- 3-ходовой смеситель.
- Привод с функцией термостата и подключенным электрическим кабелем.
- Нижние и верхние подключения: 1½" НР с плоскими уплотнениями.
- Набор фитингов для верхнего подключения 1½" НГ × 1" ВР в комплекте.
- 3-х секционная изоляция из вспененного полипропилена ЕРР.
- Настенный кронштейн и крепеж в комплекте поставки.



Модель	Артикул	Диапазон	Насос
НКFC25	10084603	5 - 95 °С ¹⁾	Wilo Para SC/6
НКFC25	10084604	5 - 95 °С ¹⁾	Grundfos UPM3A/7
НКFC25	10087361	5 - 95 °С ¹⁾	Lowara Eco2/8
НКFC25	10084605	5 - 95 °С ¹⁾	без насоса

1) См. рабочие параметры насоса!

Габаритные размеры на стр. 33

FlowBox НК25-SINGLE

Готовый к монтажу насосный модуль, состоящий из подающего контура в изоляции.

- Запорный шаровой кран с термометром (0-120 °С) на подающей линии.
- Интегрированный обратный клапан (предотвращение самоциркуляции).
- Монтажная длина насоса 180 мм.
- 3-х секционная изоляция из вспененного полипропилена ЕРР.
- Нижнее и верхнее подключения 1" НР.
- Настенный кронштейн и крепеж в комплекте поставки.



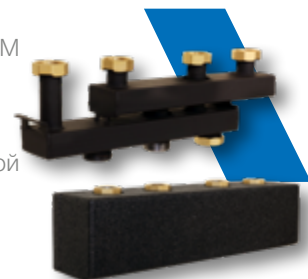
Модель	Артикул	Диапазон
НК25-S	10051220	DN 25 без насоса

Габаритные размеры на стр. 35

VB25/32

Готовый к монтажу, компактный коллектор для подключения насосных модулей НК, НКМ и НКFC25 как DN 25, так и DN 32.

- Подключение насосных модулей через накидные гайки 1½".
- Подключение к первичному контуру 1½" НР.
- Изоляционный кожух из вспененного полипропилена ЕРР с межкамерной вкладкой (термическое разделение камер подающей и обратной линии).
- Расход: 3 м³/ч. Мощность: 70 кВт (ΔТ = 20 °С).



Модель	Артикул	Описание
VB25/32-2	10025900	коллектор на 2 насосных модуля
VB25/32-3	10025901	коллектор на 3 насосных модуля
VB25/32-4	10026672	коллектор на 4 насосных модуля
VB25/32-5	10026931	коллектор на 5 насосных модулей
WH-VB 20/25/32	10026388	кронштейн для настенного монтажа

Габаритные размеры на стр. 33

HW-Q 60/80 1½"

Готовый к монтажу, компактный гидравлический разделитель для горизонтального монтажа, состоящий из прямоугольного металлического профиля со штуцерами для подключения сливного крана, воздухоотводчика и погружной гильзы. В комплект поставки входят термоизолирующий кожух из EPP, консоль для настенного монтажа, сливной кран, воздухоотводчик и погружная гильза. Может быть подключен напрямую к насосным модулям НКМ, НКМ, а также к коллектору VB25/32 через плоские уплотнения.



Модель	Артикул		
HW-Q 60/80	10010424	1,5 м³/ч, 17 кВт (ΔТ = 10 °С)	1½"

Габаритные размеры на стр. 34

HW80/120 и RB-HW80/120-VB25/32

Готовый к монтажу, компактный гидравлический разделитель, состоящий из прямоугольного металлического профиля со штуцерами для подключения сливного крана, воздухоотводчика и погружной гильзы. В комплект поставки входят термоизолирующий кожух из EPP, консоль для настенного монтажа, сливной кран, воздухоотводчик и погружная гильза.

RB-HW80/120: комплект патрубков в изоляции для подключения гидравлического разделителя HW80/120 к коллектору VB25/32.



Модель	Артикул		
HW 80/120	10010376	4 м³/ч, 44 кВт (ΔТ = 10 °С)	
RB-HW 80/120-VB25/32	10010378	набор для подключения HW80/120	

Габаритные размеры на стр. 34

HW140/140

Готовый к монтажу, компактный гидравлический разделитель, состоящий из прямоугольного металлического профиля со штуцерами для подключения сливного крана, воздухоотводчика и погружной гильзы. В комплект поставки входят термоизолирующий кожух из EPP, консоль для настенного монтажа, сливной кран, воздухоотводчик и погружная гильза.



Модель	Артикул		
HW 140/140	10010419	10 м³/ч, 114 кВт (ΔТ = 10 °С)	

Габаритные размеры на стр. 34

WT-BOX 25

Готовый к монтажу компактный блок для разделения систем, состоящий из теплообменника из нержавеющей стали в изоляции из EPP, группы безопасности KSG и изолированного присоединительного патрубка. Подключение к насосным модулям НК, НКМ.

Макс. тепловая мощность: 30 кВт.



Модель	Артикул		
WT-BOX 25	10027549	до 30 кВт	

Габаритные размеры на стр. 35

АРМАТУРА ДЛЯ ПОДКЛЮЧЕНИЯ ЦИРКУЛЯЦИОННЫХ НАСОСОВ

USV16L

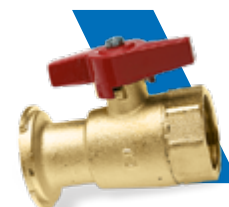
Перепускной клапан. Проходной с накидными гайками, латунь CW617.
 Диапазон установки: 0,2 - 0,6 бар. Макс. рабочее давление 10 бар. Макс. рабочая температура: 110 °С. Макс. содержание гликоля до 50%.
 Может устанавливаться на насосных модулях НК25/32, НКМ25/32 и НКФ, как DN25, так и DN32 (рекомендуется для моделей со стандартными 3-х скоростными насосами).



Модель	Артикул	
USV16L mittig	10006153	3/4" накидные гайки

PFK

Полнопроходной шаровой кран для подключения циркуляционного насоса.
 Латунь CW 617N, Т - образная рукоятка, уплотнения из PTFE.



Модель	Артикул	
PFK25	10022118	DN25

AVG

Набор, состоящий из 2 фитингов. Латунь CW617.



Модель	Артикул	
PAV/A-F25	10003693	1 1/2" НГ x 1" НР
PAV/A-L28	10003695	1 1/2" ВР фитинг под пайку 28мм

PAV

Фитинг для подключения циркуляционного насоса. Интегрированный шаровой кран.



Модель	Артикул	
PAV/A-F25	375F-F-S--0	1 1/2" ВР x 1" ВР
PAV/A-L28	10003680	1 1/2" ВР x обжимной фитинг 28мм

НАСТЕННЫЕ НАСОСНЫЕ МОДУЛИ WATTMIX

WATTMIX 1P (с 1 насосом)

Готовый к монтажу, компактный насосный модуль для подключения к газовому настенному котлу с одним встроенным насосом. Устанавливается как под котлом, так и рядом с ним.

Насосный модуль WattMix включает в себя: контур без подмешивания (например, для радиаторного отопления) без насоса и контур с подмешиванием (например, для теплых полов) с циркуляционным насосом 130 мм, 3-х ходовым клапаном и с котловым байпасом и с установленным на нем приводом.

Шаровые краны со встроенным в рукоятку термометрами, изоляция из EPP, все подключения 3/4" ВР с плоскими уплотнениями.



Модель	Артикул	
WattMix 1P	10084656	1 насос Wilo Para SC/6
WattMix 1P	10036998	без насоса

Габаритные размеры на стр. 36

WATTMIX 2P (с 2 насосами)

Готовый к монтажу, компактный насосный модуль для подключения к газовому настенному котлу без насоса. Устанавливается как под котлом, так и рядом с ним.

Насосный модуль WattMix включает в себя: контур без подмешивания (например, для радиаторного отопления) с насосом и контур с подмешиванием (например, для теплых полов) с циркуляционным насосом 130 мм, 3-х ходовым клапаном с котловым байпасом с установленным на нем приводом.

Шаровые краны с встроенным в рукоятку термометрами, изоляция из EPP, все подключения 3/4" ВР с плоскими уплотнениями.



Модель	Артикул	
WattMix 2P	10084655	2 насоса Wilo Para SC/6

Габаритные размеры на стр. 36



Технические характеристики WATTMIX

2 КОНТУРА

Kvs	4,2
Макс. мощность	28 кВт

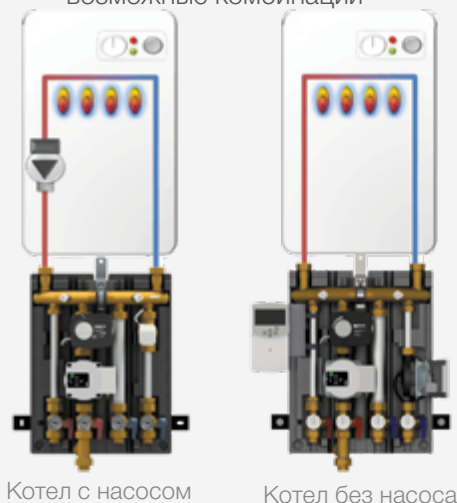
ПРЯМОЙ КОНТУР

Макс. мощность	18,5 кВт
Расход	796 л/ч
Δ T	20 °C

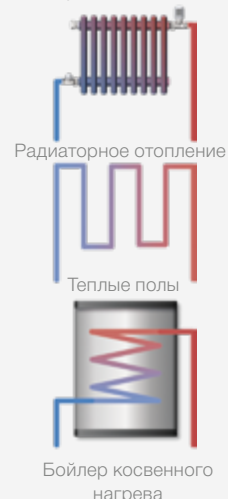
КОНТУР С ПОДМЕШИВАНИЕМ

Макс. мощность	16,4 кВт
Расход	1428 л/ч
Δ T	10 °C

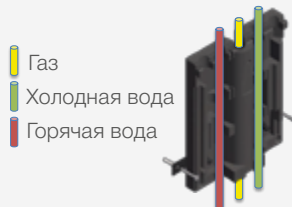
возможные комбинации



применение



Пазы в изоляции модуля и компактная конструкция его распределительной гребенки позволяют компактно провести трубопроводы холодной и горячей воды, а также газовую линию непосредственно через сам модуль **WattMix**.



НАСОСНЫЕ МОДУЛИ DN 40 – DN 50

FlowBox НК40 и НК50

Готовый к монтажу насосный модуль DN40 и DN50. Запорные шаровые краны 2" ВР и с термометрами на подающей и обратной линии, обратный клапан для предотвращения самоциркуляции на подаче. Подключения 2" НР с плоскими уплотнениями. Насос с подключенным электрическим кабелем. Теплоизоляция из вспененного полипропилена. Тепловая мощность до 280 кВт.

Модель	Артикул	
НК40	10087155	Wilo Yonos Maxo Plus 40/0,5-8
НК40	10026871	Grundfos Magna3 40-100F
НК40	10027651	без насоса
НК50	10087156	Wilo Yonos Maxo Plus 50/0,5-9
НК50	10026872	Grundfos Magna3 50-100F
НК50	10027652	без насоса

Габаритные размеры на стр. 37



FlowBox НКМ40 и НКМ50

Готовый к монтажу насосный модуль DN40 и DN50. Запорные шаровые краны 2" ВР и с термометрами на подающей и обратной линии, обратный клапан для предотвращения самоциркуляции на подаче. Подключения к коллектору 2" НР с плоскими уплотнениями. Насос с подключенным электрическим кабелем. Трехходовой смеситель с сервомотором с подключенным электрическим кабелем. Теплоизоляция из вспененного полипропилена. Тепловая мощность до 280 кВт.

Модель	Артикул	
НКМ40	10087157	Wilo Yonos Maxo Plus 40/0,5-8
НКМ40	10026873	Grundfos Magna3 40-100F
НКМ40	10027653	без насоса
НКМ50	10087158	Wilo Yonos Maxo Plus 50/0,5-9
НКМ50	10026874	Grundfos Magna3 50-100F
НКМ50	10027650	без насоса

Габаритные размеры на стр. 37

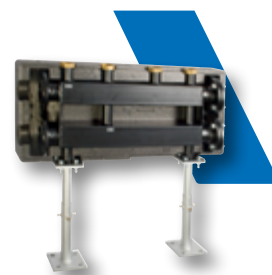


VB40/50

Готовый к монтажу коллектор для подключения насосных модулей НК, НКМ как DN40, так и DN50. Подключения с накидными гайками 2" для насосных модулей НК и НКМ с плоскими уплотнениями. Подключение к первичному контуру фланец DN80. Для подключения к модулям НК и НКМ используется переходник REDU50/32. Изоляционный кожух из вспененного полипропилена ЕРР с межкамерной вкладкой (термическое разделение). Тепловая мощность до 460 кВт.

Модель	Артикул	
VB40/50-2	10011282	для 2 насосных модулей
VB40/50-3	10011283	для 3 насосных модулей

Габаритные размеры на стр. 37



НКV-FUSS

Набор, состоящий из двух опорных телескопических ножек, 8 болтов и гаек для напольной установки коллектора VB40/50 (НКV50).

Модель	Артикул	
VB40/50-FUSS	10011285	набор из 2-х ножек

Габаритные размеры на стр. 37



REDU

Переходник с 2" НР на 1½" НГ для подключения насосных модулей НК, НКМ DN25 и DN32 к коллектору VB40/50 (НКV50) в изоляции из вспененного полипропилена EPP.

Модель	Артикул
VB40/50-REDU	10011286



WH-НК/НКМ 40/50

Консоль для настенного монтажа насосных модулей НК/НКМ DN40/50.

Тип	Артикул
WH-НК/НКМ 40/50	10083722



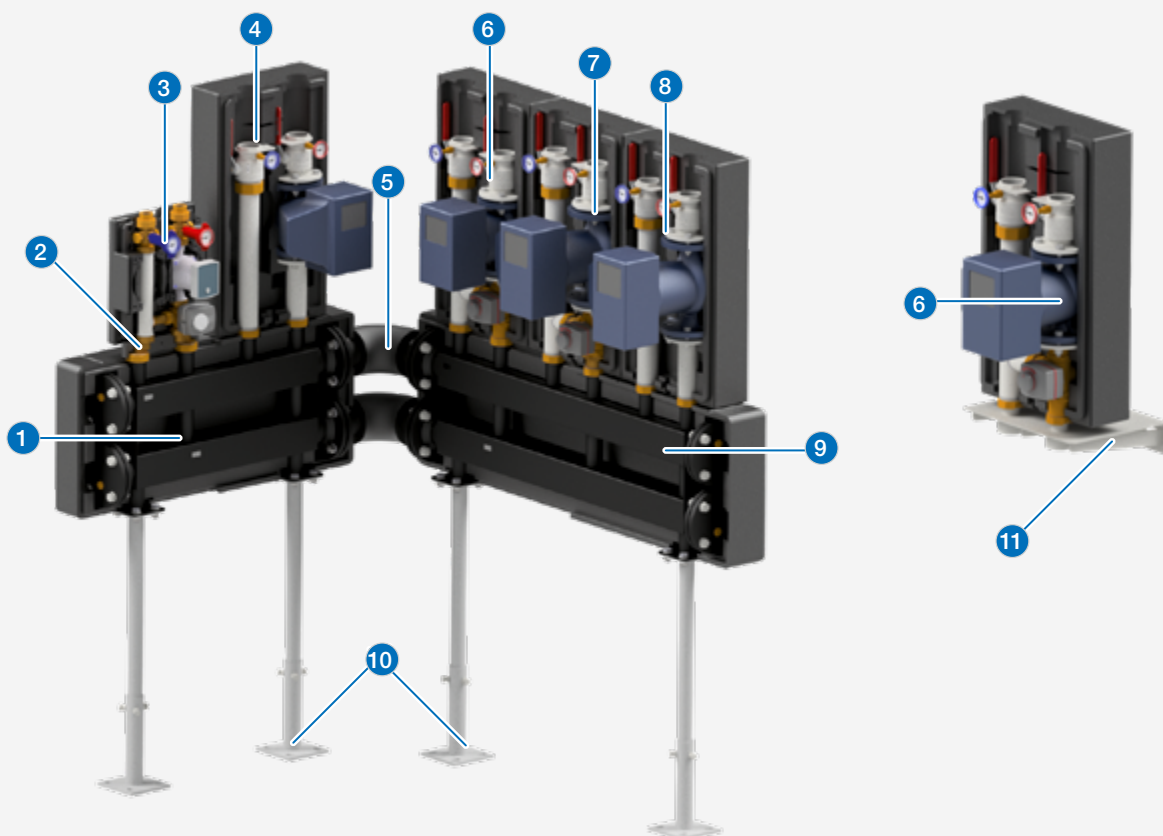
VB-ECK

Набор для углового монтажа коллекторов VB40/50, состоящий из двух фланцевых угольников в изоляции.

Тип	Артикул
VB40/50-ECK	10011284

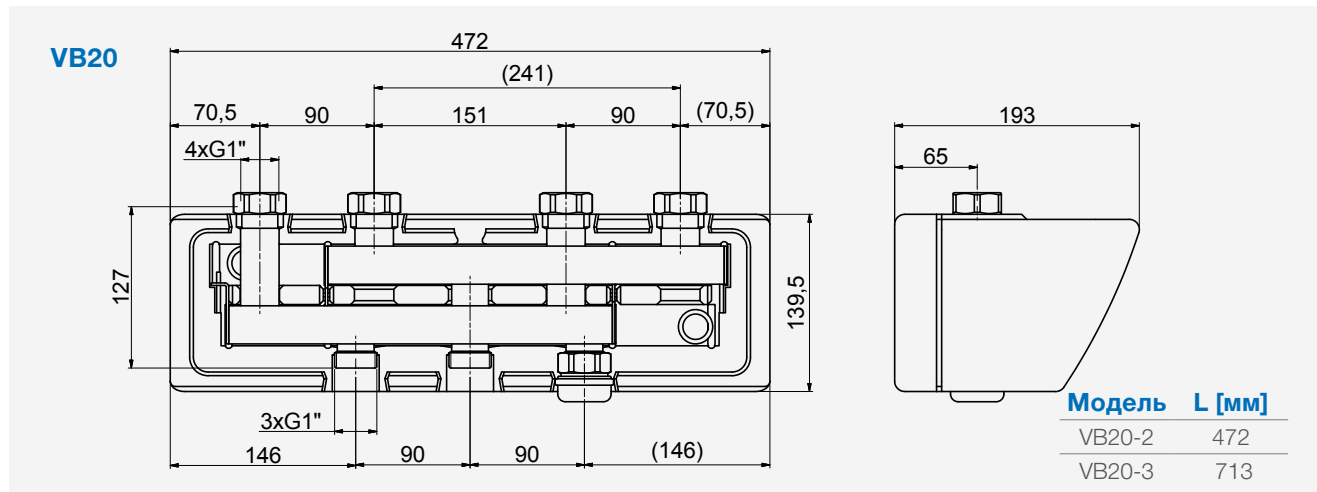
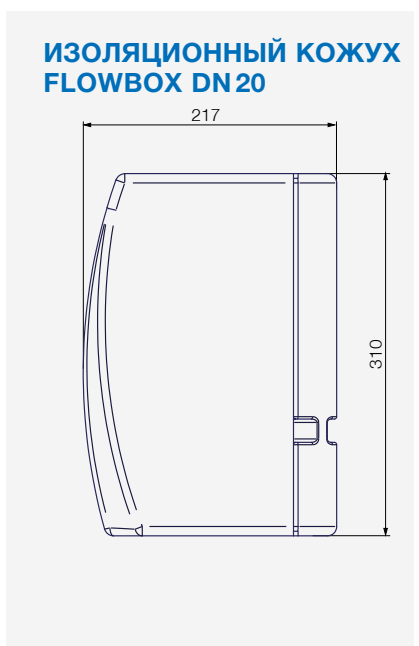
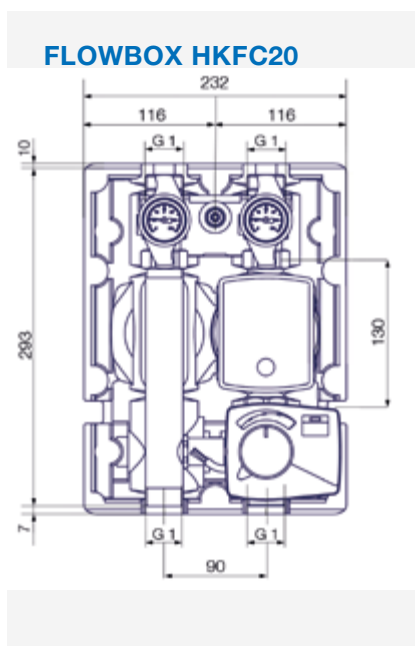
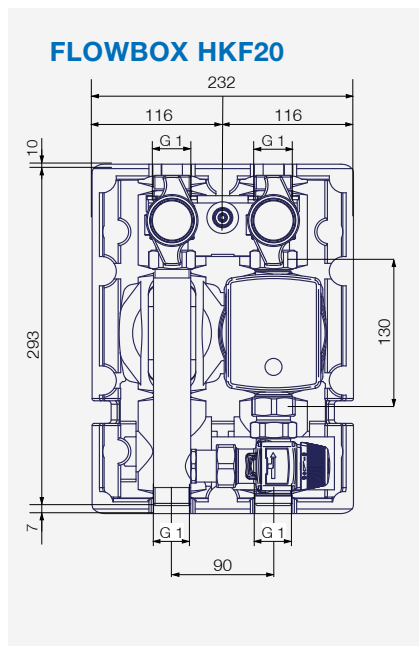
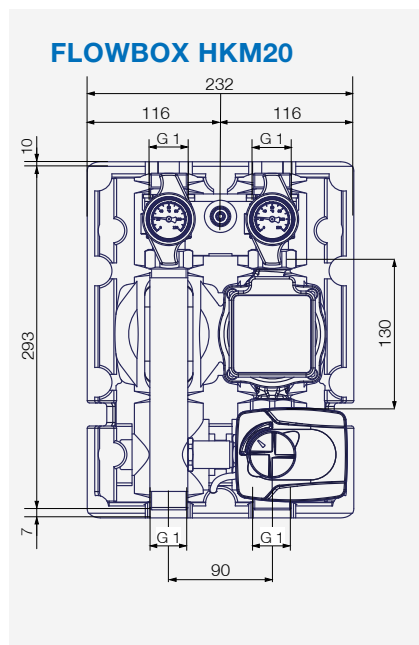
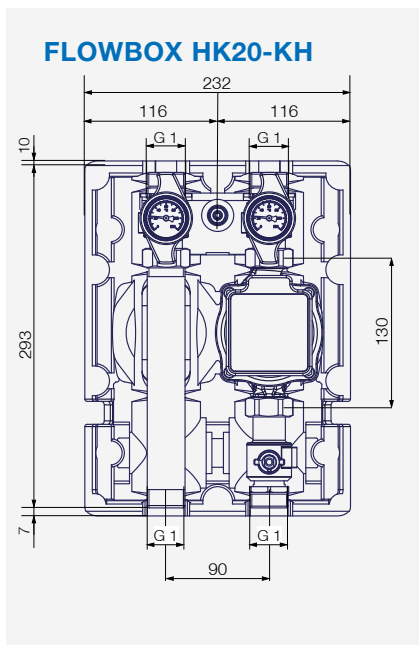
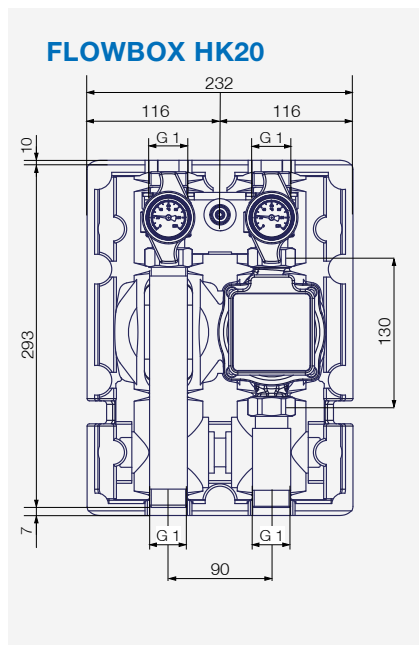


Система обвязки котлов DN40/DN50

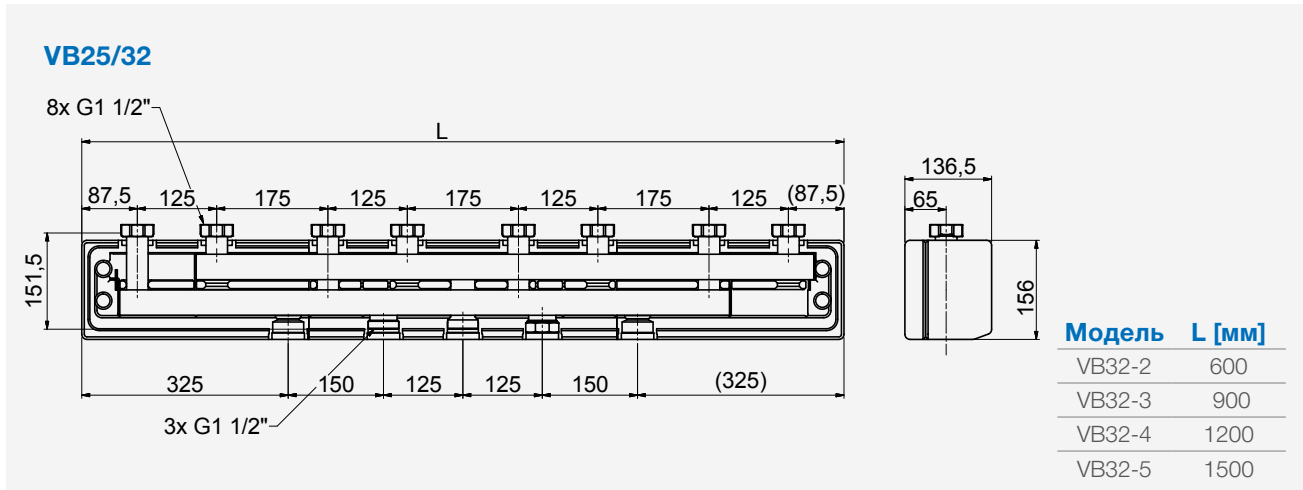
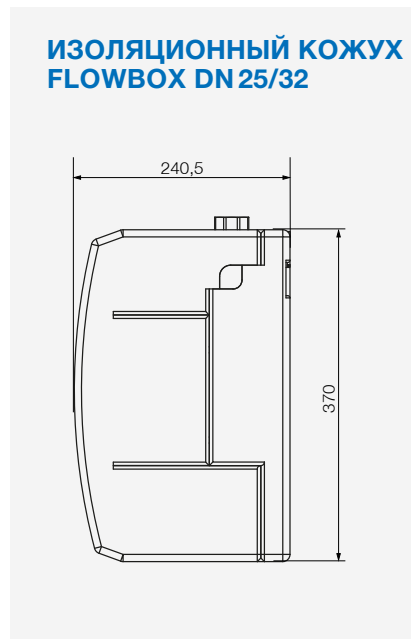
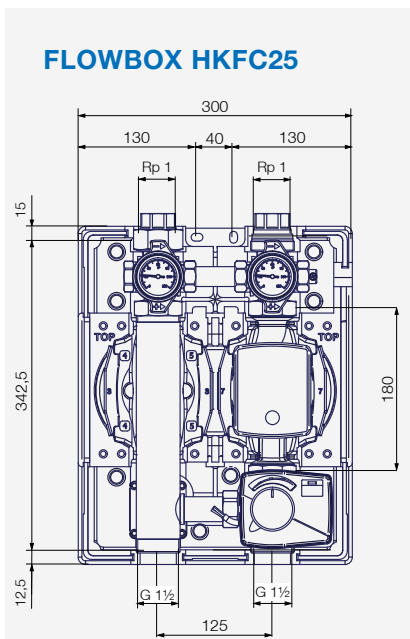
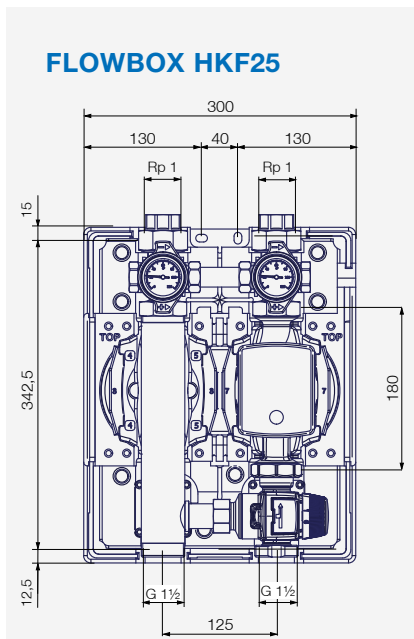
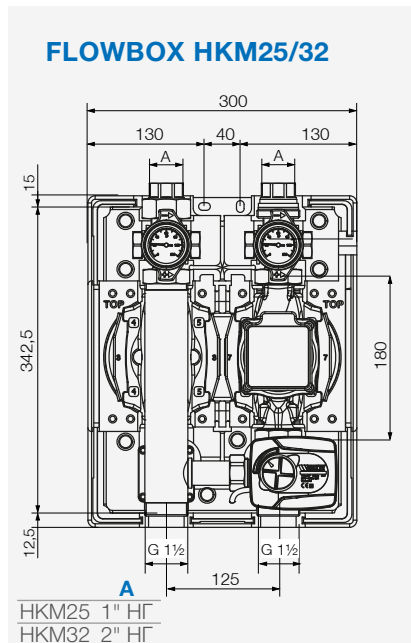
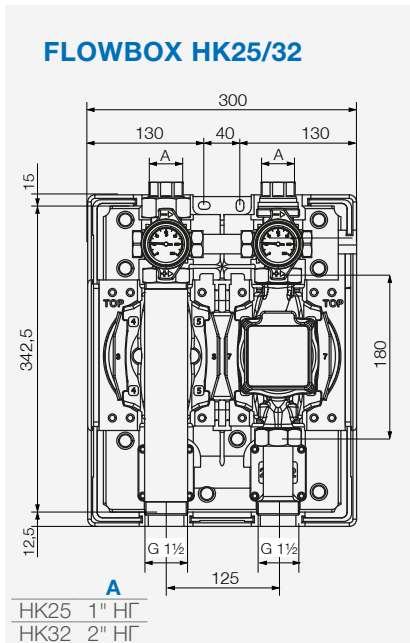
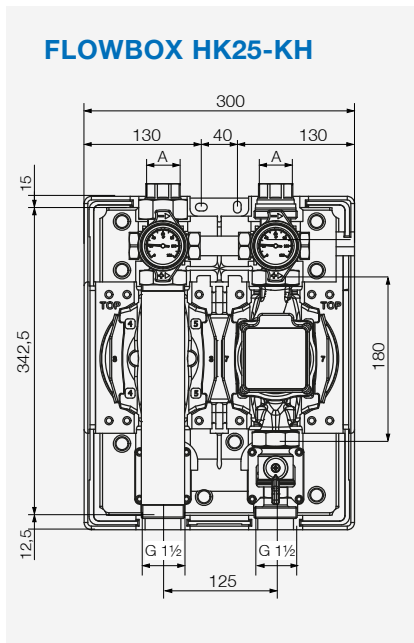


- | | |
|--------------------------------|-------------------------------|
| 1 Коллектор VB40/50-2 | 7 Насосный модуль НКМ50 |
| 2 Переходник VB40/50-REDU | 8 Насосный модуль НК50 |
| 3 Насосный модуль НКМ25/32 | 9 Коллектор VB40/50-3 |
| 4 Насосный модуль НК40 | 10 Опорные ножки VB40/50-FUSS |
| 5 Набор угольников VB40/50-ECK | 11 Консоль WH-НК/НКМ 40/50 |
| 6 Насосный модуль НКМ40 | |

ГАБАРИТНЫЕ РАЗМЕРЫ

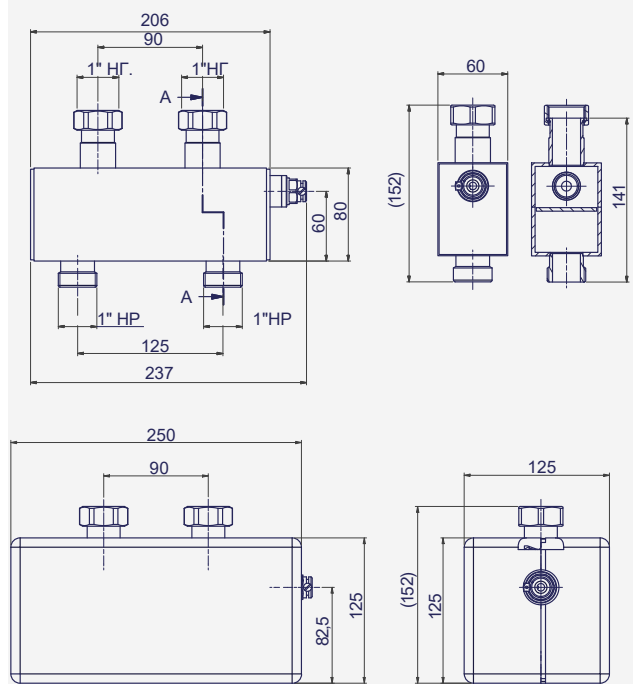


ГАБАРИТНЫЕ РАЗМЕРЫ

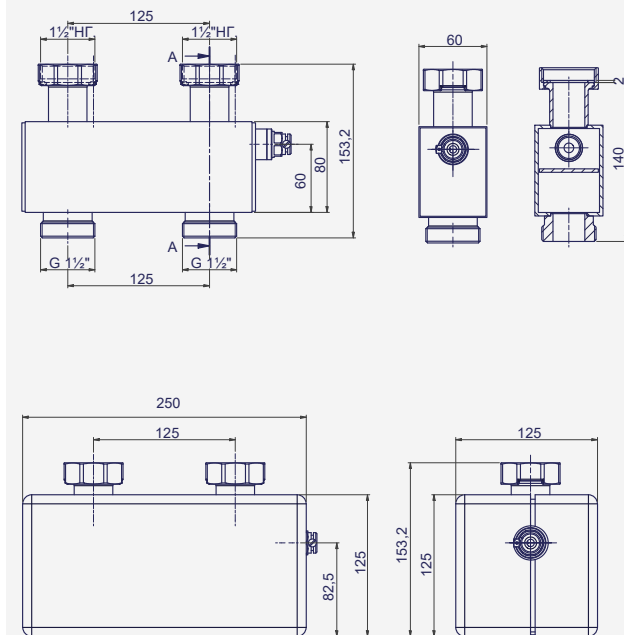


ГАБАРИТНЫЕ РАЗМЕРЫ

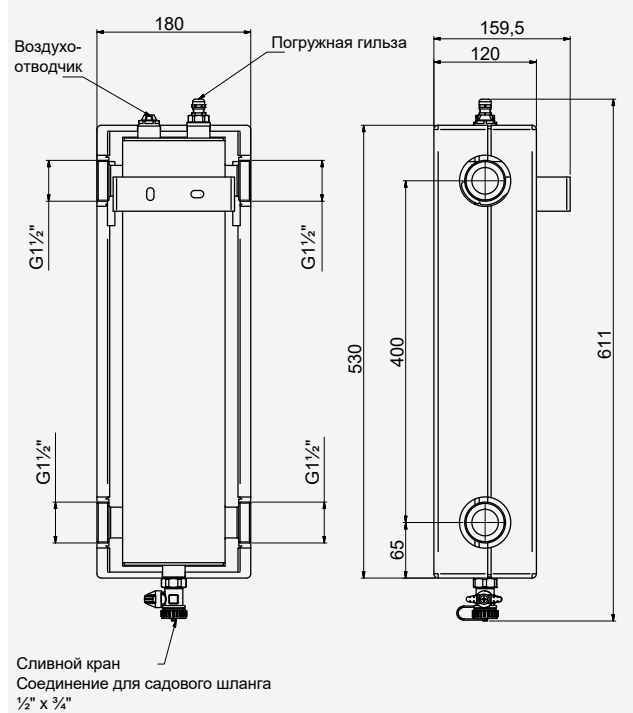
HW-Q60/80 1" - 1,1 м³/ч



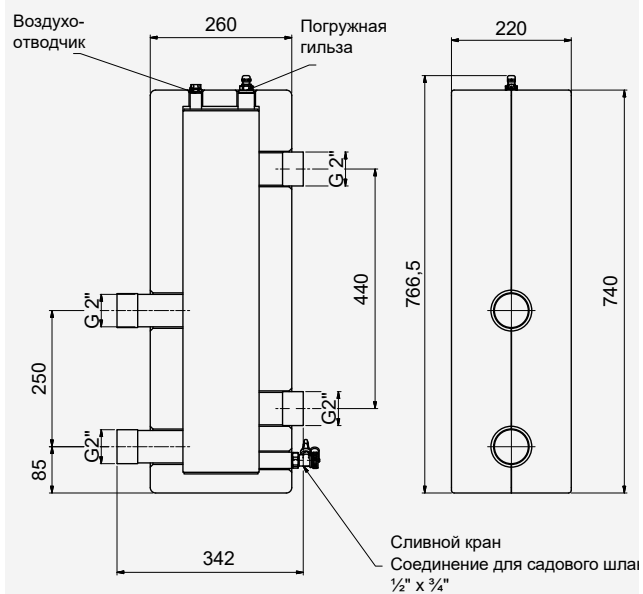
HW-Q60/80 1½" - 1,5 м³/ч



HW 80/120 - 4 м³/ч

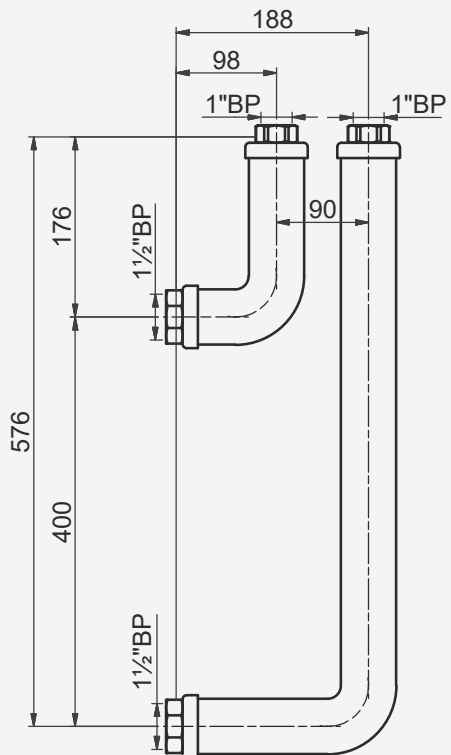


HW 40/140 - 10 м³/ч

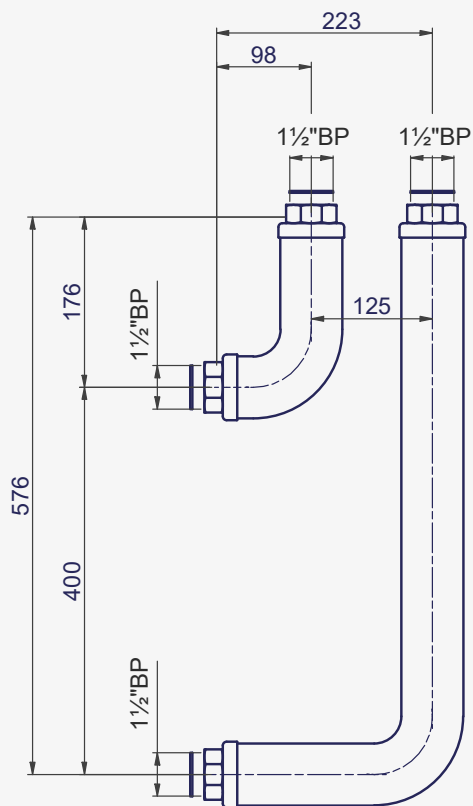


ГАБАРИТНЫЕ РАЗМЕРЫ

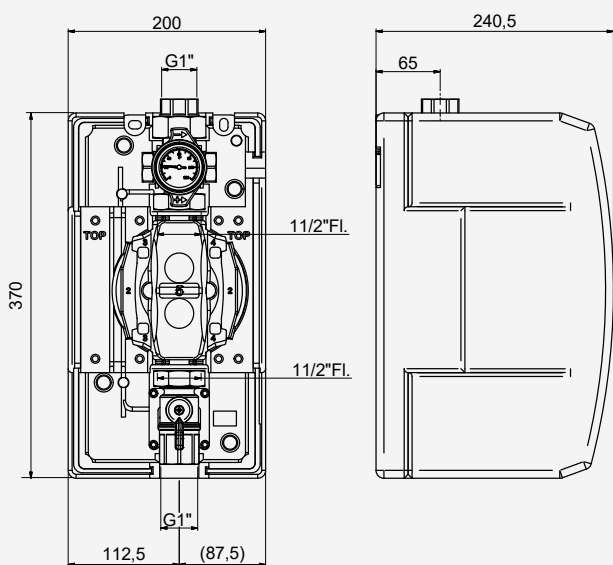
RB-HW 80/120 VB20



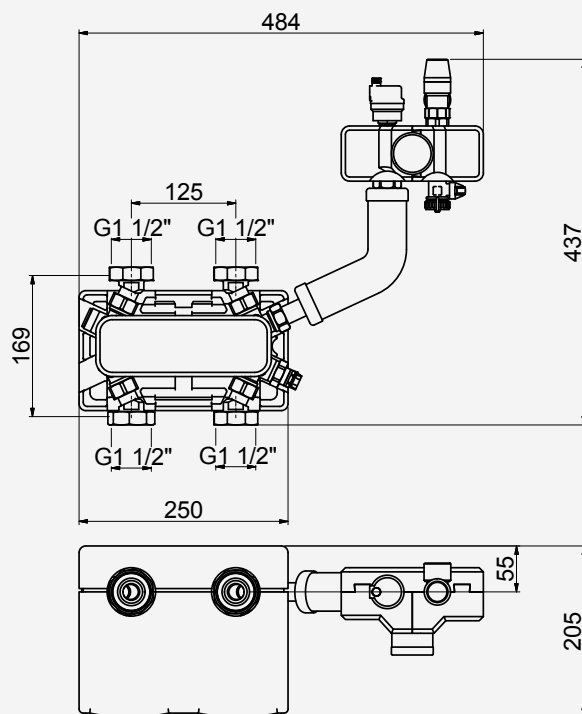
RB-HW 80/120 VB25/32



HK25S

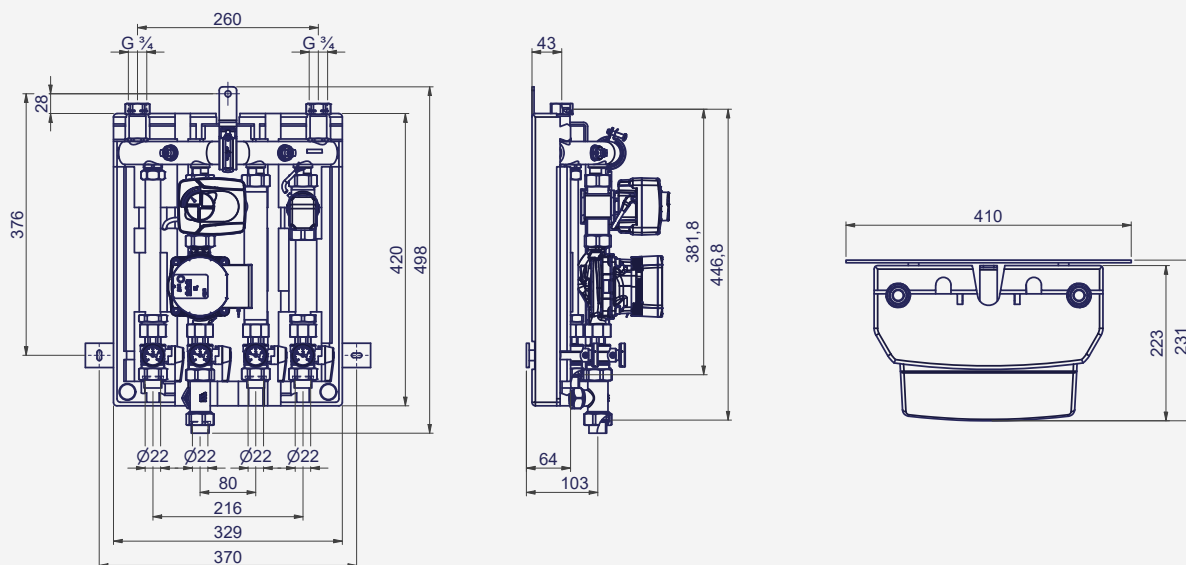


WT-BOX25

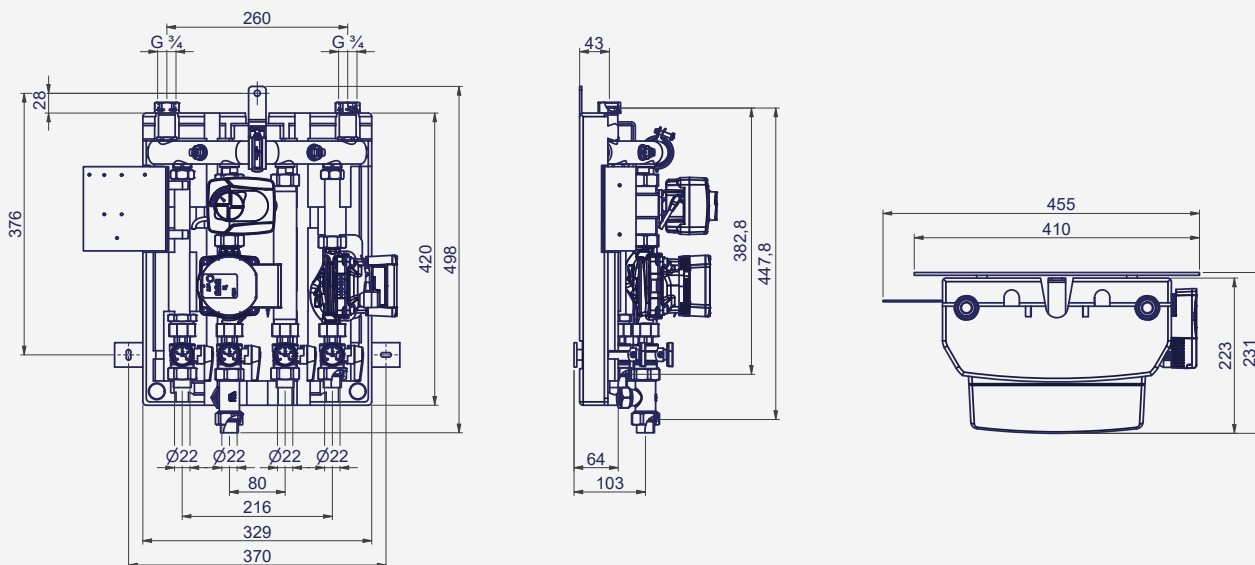


ГАБАРИТНЫЕ РАЗМЕРЫ

WATTMIX 1P

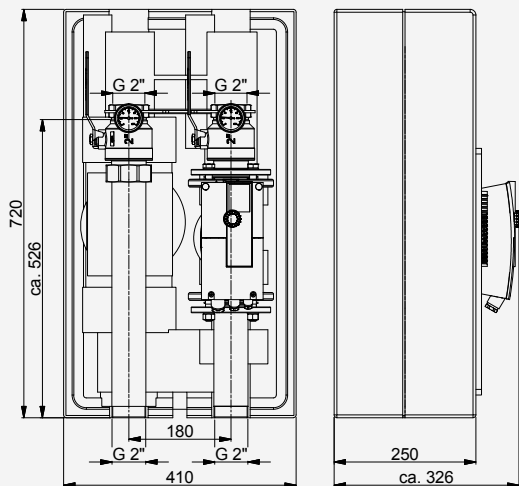


WATTMIX 2P

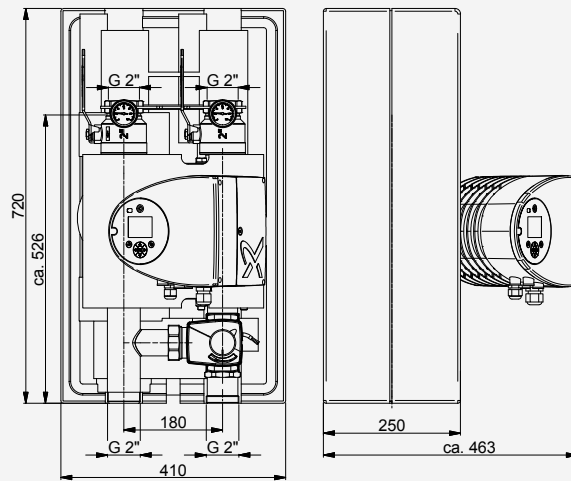


ГАБАРИТНЫЕ РАЗМЕРЫ

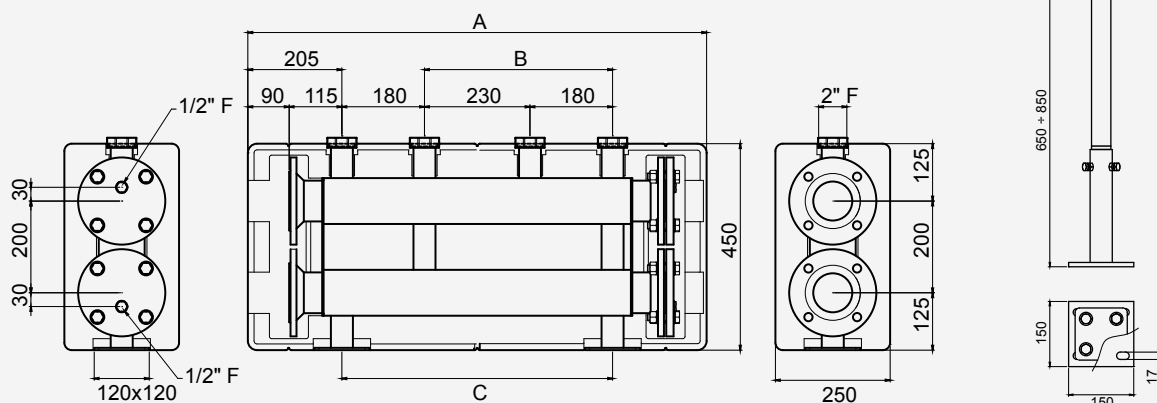
FLOWBOX НК40, НК50



FLOWBOX НКМ40, НКМ50



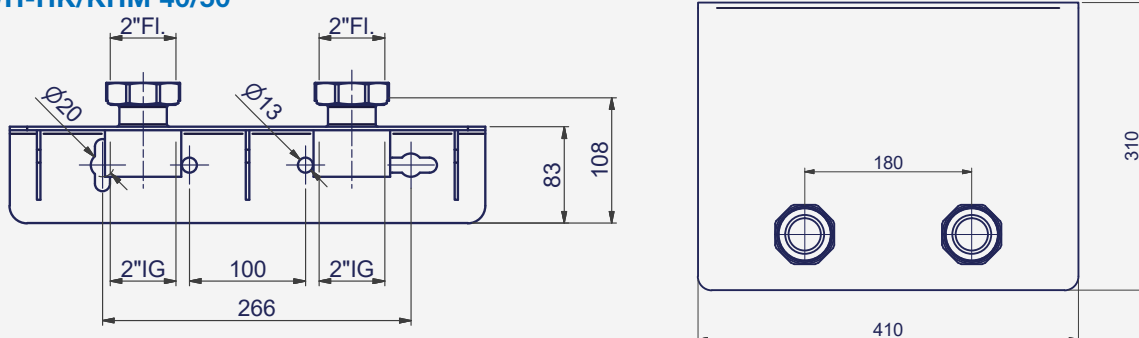
VB40/50, VB40/50-FUSS



Модель L [мм]

Модель	L [мм]
НКV40/50-2	1000
НКV40/50-3	1410

WH-НК/КНМ 40/50



Глава 2.2

Насосные модули для твердотопливных котлов

FlowBox KLS25

Компактный насосный модуль для твердотопливных котлов до 50 кВт – полностью готовый к установке. Включает в себя циркуляционный насос с монтажной длиной 180 мм со всеми электрическими подключениями. Динамический байпас постепенно закрывается по мере увеличения температуры. Термостатический клапан на байпасе с фиксированной установкой на 58 °С. Шаровые краны на подающей и обратной линии со встроенными термометрами. Обратный клапан для предотвращения самоциркуляции. Подключения 1" ВР. Тройная теплоизоляция из EPP.

Модель	Артикул	
KLS 8180	10084158	Wilo Para SC/6
KLS 8180	10084645	Grundfos UPM3A/7
KLS 8180	10027902	без насоса

Габаритные размеры на стр. 39

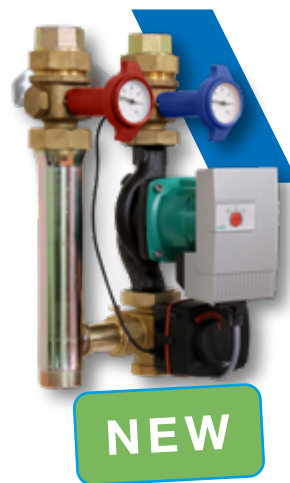


FlowBox KLSC20, KLSC25 и KLSC32

Компактный насосный модуль для твердотопливных котлов до 120 кВт с электронным регулированием температуры обратной линии котла. Включает в себя циркуляционный насос с монтажной длиной 130 мм (KLSC20) или 180 мм (KLSC25 и KLSC32). Шаровые краны на подающей и обратной линии со встроенными термометрами. Смесительный клапан с приводом с интегрированным контроллером. Диапазон настройки: 5-95 °С. Предварительная настройка 70 °С. Обратный клапан для предотвращения самоциркуляции. Тройная теплоизоляция из EPP.

Модель	Артикул	DN	Kvs	
KLSC20	10084646	20	6,3	Wilo Para SC/6
KLSC20	10084647	20	6,3	Grundfos UPM3A/7
KLSC20	10084648	20	6,3	без насоса
KLSC25	10084649	25	10	Wilo Para SC/6
KLSC25	10084650	25	10	Grundfos UPM3A/7
KLSC25	10084651	25	10	без насоса
KLSC32	10084652	32	18	Wilo Stratos Para8
KLSC32	10084653	32	18	Grundfos UPML10
KLSC32	10084654	32	18	без насоса

Габаритные размеры на стр. 39



KLE-M

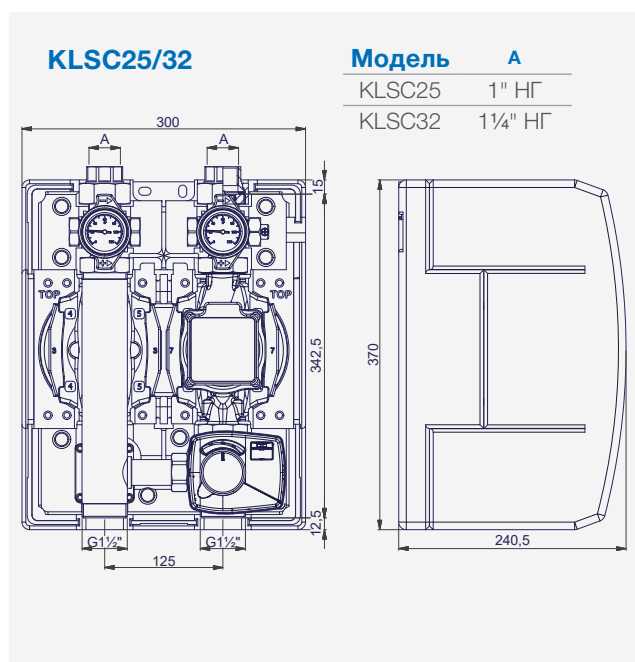
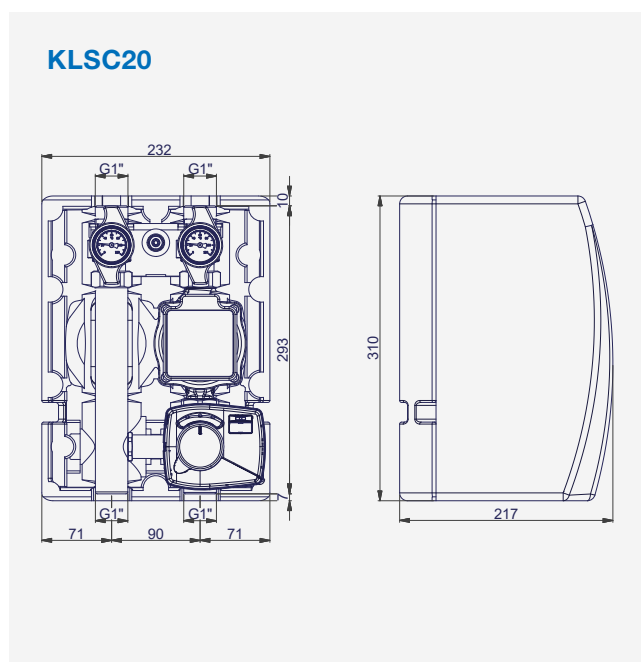
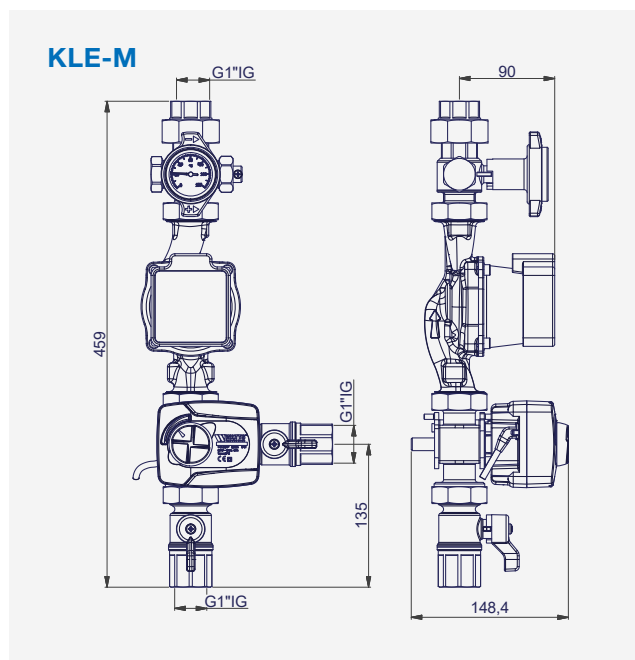
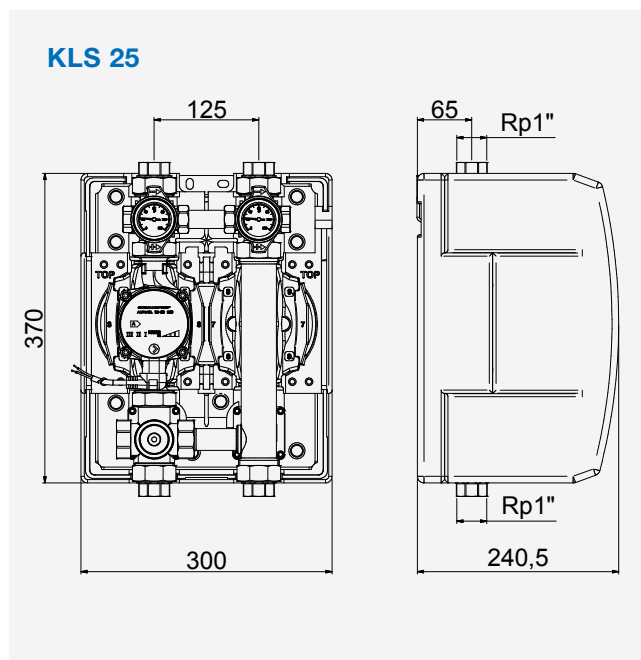
Компактный насосный модуль для твердотопливных котлов до 50 кВт – полностью готовый к установке. 3-х ходовой смесительный клапан с приводом (подключение к внешнему блоку управления). Шаровой кран с интегрированным в рукоятку термометром. Обратный клапан для предотвращения самоциркуляции. Консоль для настенного монтажа. Подключения 1 " ВР.



Модель	Артикул	
KLE25	10084159	Wilo Para SC/6, Kvs 10
CRA 111	10025239	Привод с контроллером

Габаритные размеры на стр. 39

ГАБАРИТНЫЕ РАЗМЕРЫ



Глава 2.3

Насосные модули для гелиосистем

FlowBox SOLAR-SINGLE DN20

Одиночный насосный модуль для монтажа на обратную линию коллектора гелиосистем в двойной изоляции из вспененного полипропилена EPP. Комплектация:

- Балансировочный клапан WattFlow с краном для наполнения и дренажа.
- Циркуляционный насос монтажной длины 130 мм.
- Запорный кран с встроенным в рукоятку термометром и металлическим гравитационным обратным клапаном (для предотвращения самоциркуляции).
- Группа безопасности с манометром, предохранительным клапаном 6 бар, краном для наполнения и дренажа.

Арматура модуля с высокотемпературными прокладками. Подключение: обжимные фитинги под медную трубу DN22. Белая лицевая вставка.



Модель	Артикул	Расход	Насос
FBS20S	10084615	0,5-6 л/мин	Wilo Para PWM/7
FBS20S	10070337	0,5-6 л/мин	Grundfos UPM3WM/7,5
FBS20S	10086861	0,5-6 л/мин	без насоса
FBS20S	10084616	2-16 л/мин	Wilo Para PWM/7
FBS20S	10036101	2-16 л/мин	Grundfos UPM3WM/7,5
FBS20S	10086862	2-16 л/мин	без насоса
FBS20S	10084617	4-36 л/мин	Wilo Para PWM/8
FBS20S	10036103	4-36 л/мин	Grundfos UPM3WM/10,5
FBS20S	10086863	4-36 л/мин	без насоса

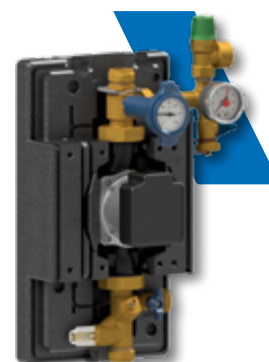
Габаритные размеры на стр. 42

FlowBox SOLAR-SINGLE DN25

Одиночный насосный модуль для монтажа на обратную линию коллектора гелиосистем в двойной изоляции из вспененного полипропилена EPP, в тройной теплоизоляции из вспененного полипропилена EPP (защита электронных компонентов насоса от перегрева), с кронштейном для установки на стену, гофрированной трубкой для присоединения расширительного бака. Комплектация:

- Балансировочный клапан WattFlow с краном для наполнения и дренажа.
- Циркуляционный насос монтажной длины 180 мм.
- Запорный кран с встроенным в рукоятку термометром и металлическим гравитационным обратным клапаном (для предотвращения самоциркуляции).
- Группа безопасности с манометром, предохранительным клапаном 6 бар, краном для наполнения и дренажа.

Арматура модуля с высокотемпературными прокладками. Подключение: обжимные фитинги под медную трубу DN22. Белая лицевая вставка.



Модель	Артикул	Расход	Насос
FBS25S	10084623	2-16 л/мин	Wilo Para PWM/7
FBS25S	10037106	2-16 л/мин	Grundfos UPM3WM/7,5
FBS25S	10086867	2-16 л/мин	без насоса
FBS25S	10084624	4-36 л/мин	Wilo Para PWM/8
FBS25S	10037100	4-36 л/мин	Grundfos UPM3WM/10,5
FBS25S	10086868	4-36 л/мин	без насоса

Габаритные размеры на стр. 43

FlowBox SOLAR DN20-E (с воздушным сепаратором)

Компактный насосный модуль для гелиосистем в теплоизоляции из вспененного полипропилена EPP (защита электронных компонентов насоса от перегрева), с кронштейном для установки на стену, гофрированной трубкой для присоединения расширительного бака.

Обратная линия:

- Балансировочный клапан WattFlow с краном для наполнения и дренажа.
- Циркуляционный насос монтажной длины 130 мм.
- Запорный кран с встроенным в рукоятку термометром и металлическим гравитационным обратным клапаном (для предотвращения самоциркуляции).
- Группа безопасности с манометром, предохранительным клапаном 6 бар, краном для наполнения и дренажа.

Подающая линия:

- Воздушный сепаратор с ручным воздушным клапаном RDT.
- Запорный кран с встроенным в рукоятку термометром.

Арматура модуля с высокотемпературными прокладками. Подключение: обжимные фитинги под медную трубу DN22. Белая лицевая вставка.



Модель	Артикул	Расход	Насос
FBS20E	10084618	0,5-6 л/мин	Wilo Para PWM/7
FBS20E	10035742	0,5-6 л/мин	Grundfos UPM3WM/7,5
FBS20E	10086858	0,5-6 л/мин	без насоса
FBS20E	10084619	2-36 л/мин	Wilo Para PWM/7
FBS20E	10030720	2-16 л/мин	Grundfos UPM3WM/7,5
FBS20E	10086859	4-36 л/мин	без насоса
FBS20E	10084620	4-36 л/мин	Wilo Para PWM/8
FBS20E	10036019	4-36 л/мин	Grundfos UPM3WM/10,5
FBS20E	10086860	4-36 л/мин	без насоса

Габаритные размеры на стр. 42

FlowBox SOLAR DN25 (с воздушным сепаратором)

Компактный насосный модуль для гелиосистем.

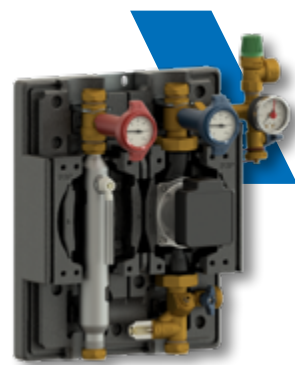
Обратная линия:

- Балансировочный клапан WattFlow с краном для наполнения и дренажа.
- Циркуляционный насос монтажной длины 180 мм.
- Запорный кран с встроенным в рукоятку термометром и металлическим гравитационным обратным клапаном (для предотвращения самоциркуляции).
- Группа безопасности с манометром, предохранительным клапаном 6 бар, краном для наполнения и дренажа.

Подающая линия:

- Воздушный сепаратор с ручным воздушным клапаном RDT.
- Запорный кран с встроенным в рукоятку термометром.

Арматура модуля с высокотемпературными прокладками. Подключение: обжимные фитинги под медную трубу DN22. Белая лицевая вставка.



Модель	Артикул	Расход	Насос
FBS25E	10084625	2-16 л/мин	Wilo Para PWM/7
FBS25E	10037015	2-16 л/мин	Grundfos UPM3WM/7,5
FBS25E	10086864	2-16 л/мин	без насоса
FBS25E	10084626	4-36 л/мин	Wilo Para PWM/8
FBS25E	10037107	4-36 л/мин	Grundfos UPM3WM/10,5
FBS25E	10086865	4-36 л/мин	без насоса
FBS25E	10045872	15-42 л/мин	Grundfos UPM3WM/14,5
FBS25E	10086866	15-42 л/мин	без насоса

Габаритные размеры на стр. 43

KVSR - RED STK

Фитинги для подключения насосных модулей для гелиосистем.

Модель	Артикул	
SKB ADAPTER 22	10004700	Ø 22 мм x M28x1,5-с интегрированным обратным клапаном
KVSR 22mm	10016200	1 x НГ M28 x 1,5; 1 x обжимное кольцо 22 мм
KVSR 22mm Set	10016205	набор из двух фитингов 10016200
KVSR REDU 22x18	10009695	обжимное кольцо 22 x 18 мм (без накидной гайки)
KVSR REDU 22x15	10009693	обжимное кольцо 22 x 15 мм (без накидной гайки)
REDU 1"AGx22	10007425	переходник 1" x Ø22 мм
REDU ¾"AGx22	10007437	переходник ¾" x Ø22 мм



FBWT 7000

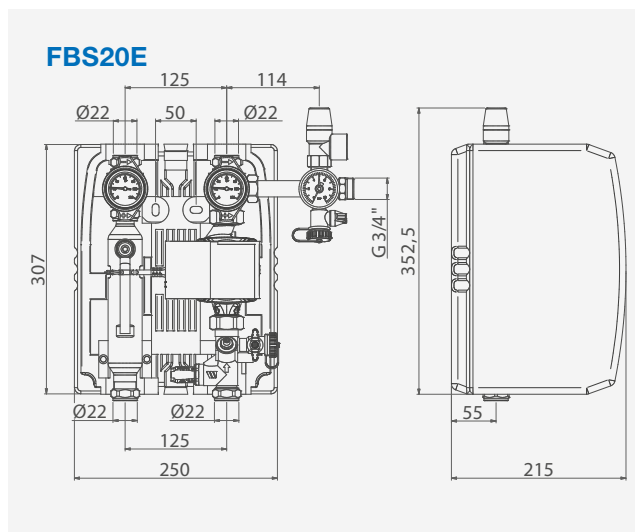
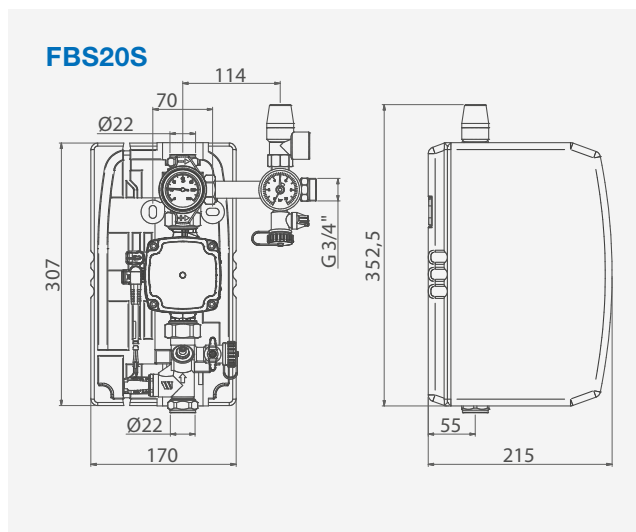
Системный разделитель на основе теплообменника FlowBox WT. Совместим с насосными модулями FlowBox SOLAR.

Модель	Артикул	
FBWT 7000	10010983	обжимной фитинг под трубу 22 мм

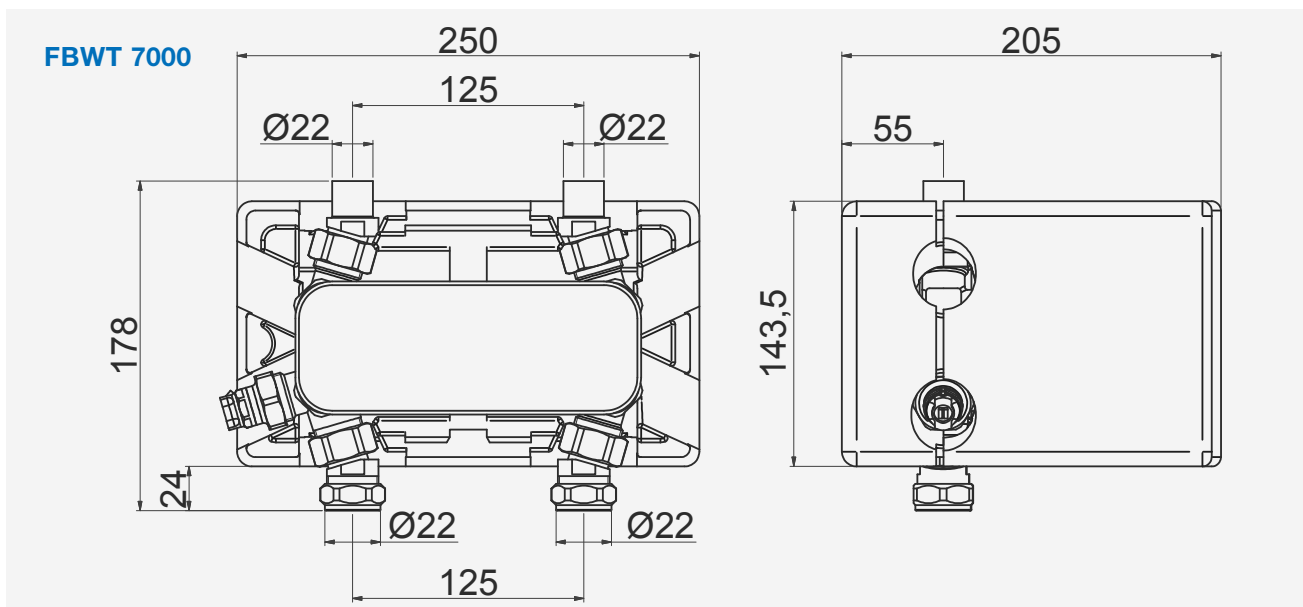
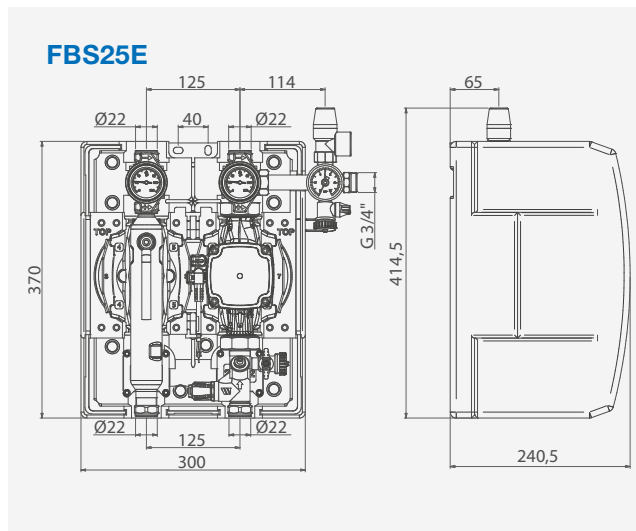
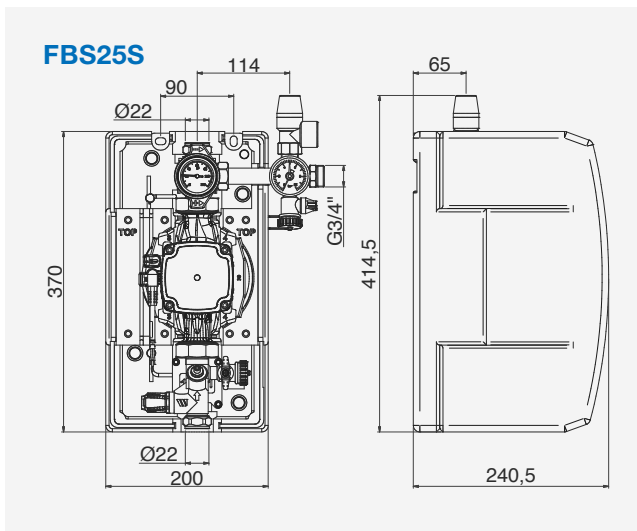
Габаритные размеры на стр. 43



ГАБАРИТНЫЕ РАЗМЕРЫ



ГАБАРИТНЫЕ РАЗМЕРЫ

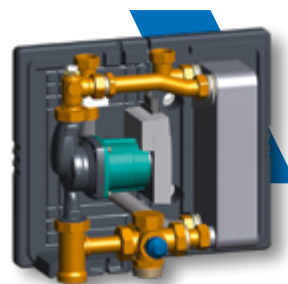


Глава 2.4

Модули подготовки горячей воды FRIWA

FRIWA 8020 Компакт с термостатическим управлением

Компактная станция подготовки горячей санитарной воды. Работает по принципу проточного нагревателя. Контроль температуры при помощи термостатического клапана с фиксированной настройкой 58 °С (защита против накипи). Реле протока управляет работой насоса. Изоляция из вспененного полипропилена EPP. Для небольших систем (1-2 квартирный дом).



Модель	Артикул	Производительность	Насос
FRIWA WT20	10084640	19 л/мин	Wilo Para SC/6
FRIWA WT26	10084641	25 л/мин	Wilo Para SC/8
FRIWA WT40	10084642	35 л/мин	Wilo Para SC/8

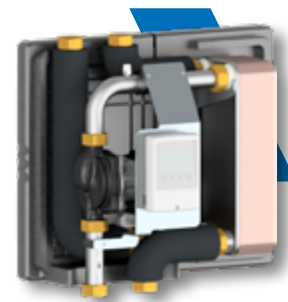
FRIWAC с электронным управлением

Компактная станция подготовки горячей санитарной воды. Работает по принципу проточного нагревателя.

Принцип работы: Датчик протока подает сигнал на блок управления при включении воды. Блок управления включает насос, регулируя частоту таким образом, чтобы при существующем расходе достигалась установленная температура (20-90 °С).

Изоляция из вспененного полипропилена EPP.

Для небольших систем (1-2 квартирный дом).



Модель	Артикул	Производительность	Насос
FRIWAC WT26	10084643	25 л/мин при 45 °С	Wilo Para SC/8
FRIWAC WT40	10084644	35 л/мин при 45 °С	Wilo Para SC/8

Габаритные размеры на стр. 45

FlowBox Circu

Готовый к монтажу компактный модуль циркуляции. Применяется в системах ГВС со стабильно высокими температурами. Включает в себя: подмешивающий клапан MMV с функцией защиты от ожогов, запорную арматуру и прерывателя обратного потока. Изоляция из EPP. Циркуляционный насос для водоснабжения.



Модель	Артикул
FB Circu	10084639

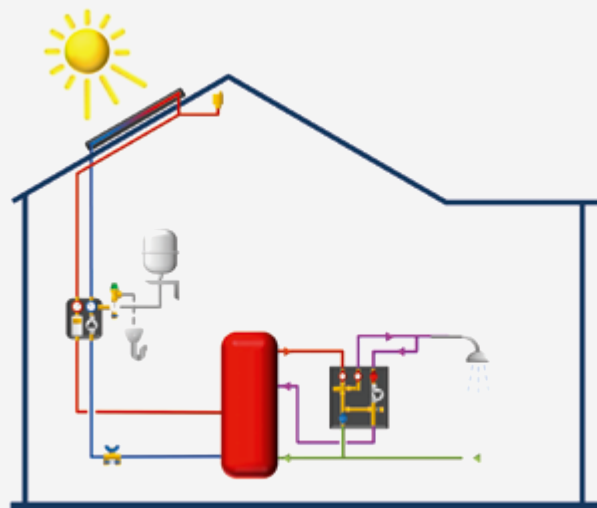
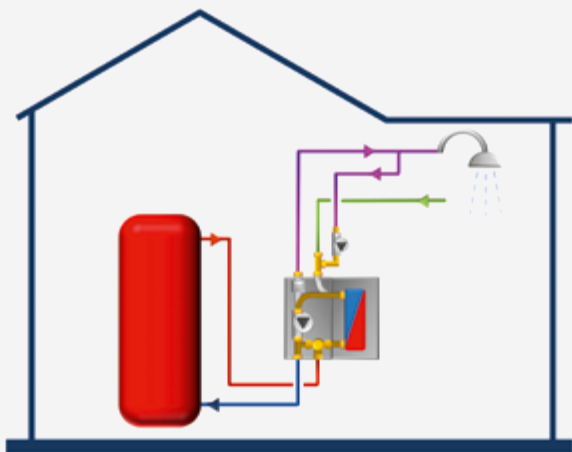
Габаритные размеры на стр. 45



Принципиальная схема подключения

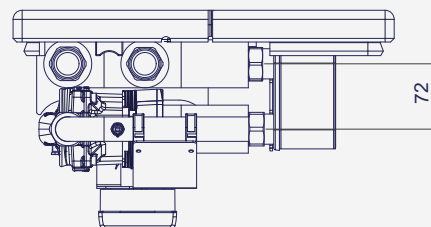
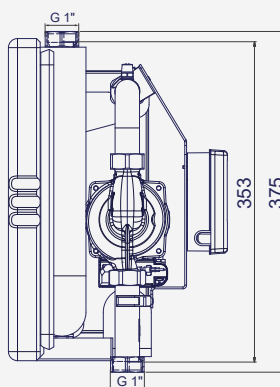
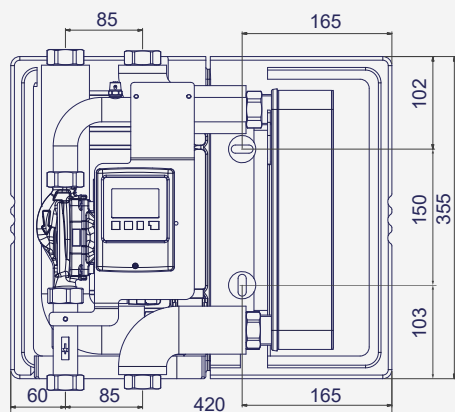
FRIWA

FB Circu

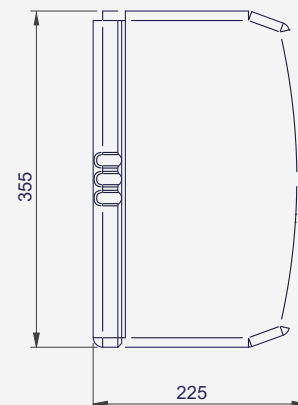
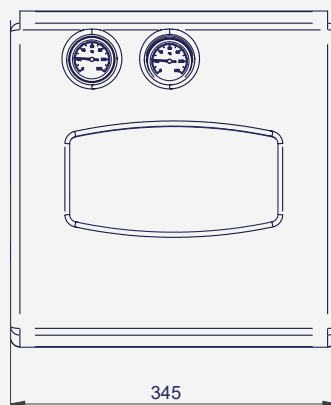
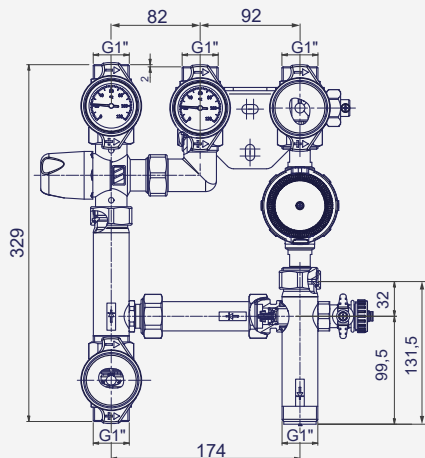


ГАБАРИТНЫЕ РАЗМЕРЫ

FRIWAC



FLOWBOX CIRCU



Глава 3

Арматура для гидравлической
балансировки

iDROSET® CF



Инновационный статический
балансирующий клапан
мгновенной настройки

WATTS®

Глава 3

Арматура для гидравлической балансировки

iDROSET® CF

Статический балансировочный клапан iDROSET® серии CF от DN 15 до DN 50 для HVAC систем. Корпус из латуни и композитного материала. Настройка и контроль расхода производится на рукоятке с интегрированным расходомером без использования специальных инструментов. Фиксация настройки. Красная контрольная стрелка.

Запатентованная технология.

- Макс. рабочее давление: 16 бар.
- Рабочая температура жидкости: от -10 °С до 110 °С.
- Широкий диапазон настройки расхода: 32:1.
- Рабочая среда: вода с содержанием гликоля до 50%.

Два варианта исполнения: подключение через накидные гайки или через муфтовые соединения.

Подбор изоляционных кожухов для балансировочных клапанов iDROSET® (опция) в таблице артикулов. Теплопроводность: 0,036 Вт/мК. Класс противопожарной защиты В2 по DIN 4102.



Тип	Артикул Клапан	Подключение	Kvs	Расход (л/ч)	Артикул Кожух
Модели с накидными гайками					
iDROSET CF DN15	PAP-S015	½" НГ	1,7	35/700	PAP-001
iDROSET CF DN20	PAP-S020	¾" НГ	1,7	35/700	PAP-002
iDROSET CF DN25	PAP-M025	1" НГ	4,4	50/1600	PAP-003
iDROSET CF DN32	PAP-L032	1¼" НГ	14	250/6000	PAP-006
iDROSET CF DN40	PAP-L040	1½" НГ	14	250/6000	PAP-006
iDROSET CF DN50	PAPXL050	2" НГ	25	400/10000	PAP-005
Модели с муфтовыми соединениями					
iDROSET CF DN15	PAP-S015-FFG	½" ВР	1,7	35/700	PAP-004
iDROSET CF DN20	PAP-S020-FFG	¾" ВР	1,7	35/700	PAP-004
iDROSET CF DN25	PAP-M025-FFG	1" ВР	4,4	50/1600	PAP-004
iDROSET CF DN32	PAP-L032-FFG	1¼" ВР	14	250/6000	PAP-006
iDROSET CF DN40	PAP-L040-FFG	1½" ВР	14	250/6000	PAP-006
iDROSET CF DN50	PAPXL050-FFG	2" ВР	25	400/10000	PAP-005

Габаритные размеры на стр. 52



Статический балансировочный клапан iDROSET® CF

ПРЕИМУЩЕСТВА

- Простота настройки.
- Индикация расхода на клапане.
- Не нужно внешнего устройства для контроля расхода.
- Зпатентованная технология точной калибровки.



НАСТРОЙКА

1. Во время монтажа полностью откройте клапан против часовой стрелки.
2. После ввода системы в эксплуатацию установите требуемый расход в л/ч в соответствии с расчётными данными.
3. Поворачивайте маховик по часовой стрелке или против часовой стрелки для уменьшения или увеличения расхода.

На циферблате отображается фактический расход. Для предотвращения случайного изменения настройки расхода маховик можно заблокировать с помощью стопорного винта.



SRVOL-AG SRVOL-IG SRVOL-KVSR (WATTFLOW OL)

Балансировочный клапан WattFlow OL со встроенным расходомером. Регулирование расхода с визуальной индикацией его текущего значения без использования диаграмм и дополнительных устройств. Любое монтажное положение. Малая монтажная длина. Корпус – латунь, шкала – ударопрочная пластмасса. Уплотнения из EPDM. Пружины из нержавеющей стали.

Макс. температура жидкости: 100 °С при максимальном рабочем давлении 6 бар (70 °С при 10 бар).



Модель	Артикул	Резьба	Размер	Расход	Kvs
Модели с внутренней/внешней резьбой с обеих сторон					
SRVOL-AG	10010098	¾" HP EK ¹⁾	DN 15	1-8 л/мин	1,7
SRVOL-IG	10010101	½" BP	DN 15	1-8 л/мин	1,7
SRVOL-AG	10010106	1" HP	DN 20	2-16 л/мин	2,0
SRVOL-IG	10010108	¾" BP	DN 20	2-16 л/мин	2,0
Модели с обжимными фитингами под медную трубу					
SRVOL-KVSR	10010103	15 мм	DN 20	1-8 л/мин	1,7
SRVOL-KVSR	10010104	22 мм	DN 20	1-8 л/мин	1,7
SRVOL-KVSR	10010110	15 мм	DN 20	2-16 л/мин	2,0
SRVOL-KVSR	10010112	22 мм	DN 20	2-16 л/мин	2,0

1) EK = Евроконус

Габаритные размеры на стр. 55

SRV-AG SRV-AG SRV-KVSR (WATTFLOW BP)

Балансировочный клапан WattFlow BP со встроенным расходомером. Регулирование расхода с визуальной индикацией его текущего значения без использования диаграмм и дополнительных устройств. Нет необходимости в поправочных коэффициентах в случае добавки антифриза в теплоноситель. Любое монтажное положение. Малая монтажная длина.

Корпус – латунь, шкала – ударопрочная пластмасса. Уплотнения из EPDM. Пружины из нержавеющей стали. Макс. температура жидкости: 100 °С при максимальном рабочем давлении 10 бар (120 °С при давлении 6 бар).

Функция **Memostop** – фиксация установленных значений расхода посредством двойного шпинделя при необходимости перекрытия клапана.



Модель	Артикул	Резьба	Размер	Расход	Kvs
Модели с наружной резьбой подключения					
SRV-AG ¹⁾	10010136	1" HP	DN 15	0,5-7 л/мин	1,5
SRV-AG	10010138	1" HP	DN 15	2-16 л/мин	3,0
SRV-AG	10010140	1" HP	DN 20	4-36 л/мин	3,5
SRV-AG	10010152	1¼" HP	DN 25	5-50 л/мин	5,5
SRV-AG	10010154	1½" HP	DN 32	10-80 л/мин	9,0
Модели с внутренней резьбой подключения и функцией MemoStop					
SRV-IG	10010156	1" BP	DN 25	5-50 л/мин	5,5
SRV-IG	10010159	1¼" BP	DN 32	10-80 л/мин	9,0
SRV-IG	10010160	1½" BP	DN 40	15-120 л/мин	13,0
SRV-IG	10010162	2" BP	DN 50	20-200 л/мин	18,0
Модели с обжимными фитингами под медную трубу					
SRV-KVSR	10010142	15мм	DN 15	0,5-7 л/мин.	1,3
SRV-KVSR	10010143	15мм	DN 15	2-16 л/мин.	3,0
SRV-KVSR	10010145	15мм	DN 20	4-36 л/мин.	3,5
SRV-KVSR	10010146	22мм	DN 15	0,5-7 л/мин.	1,3
SRV-KVSR	10010148	22мм	DN 15	2-16 л/мин.	3,0
SRV-KVSR	10010150	22мм	DN 20	4-36 л/мин.	3,5
SRV-KVSR	10010131	15-22мм	DN 15	0,5-7 л/мин.	1,3
SRV-KVSR	10010133	15-22мм	DN 15	2-16 л/мин.	3,0
SRV-KVSR	10010135	15-22мм	DN 20	4-36 л/мин.	3,5

1) Артикул не активирован в системе

Габаритные размеры на стр. 54



FO-BV

Балансировочный вентиль с резьбовыми присоединениями для систем отопления и водоснабжения. Вращение маховика регулирует размер проходного отверстия, меняя расход и перепад давления. Значения Kv для каждого положения маховика вентиля для всех диаметров приведены в таблице.

Корпус – латунь DZR. DN 15-20. Рабочая температура: от -10 °С до +120 °С (при температурах ниже 0 °С только с антифризом, выше 100 °С с добавлением жидкостей против кипения). PN 25 (макс. 25 бар до 100 °С, макс. 20 бар до 120 °С).



Модель	Артикул	DN	Расход	Kvs
FO-BV015	FO-BV015	DN15	3,7 - 8,9 л/мин	1,92
FO-BV020	FO-BV020	DN20	8,3 - 19,5 л/мин	3,67
FO-BV025	FO-BV025	DN25	15,5 - 36,2 л/мин	6,24
FO-BV032	FO-BV032	DN32	32,4 - 75,0 л/мин	12,54
FO-BV040	FO-BV040	DN40	48,6 - 112,8 л/мин	19,59
FO-BV050	FO-BV050	DN50	91,2 - 210,6 л/мин	29,72

Габаритные размеры на стр. 53

Динамический балансировочный клапан серии DYN

Динамический балансировочный клапан, DZR из латуни, действует как независимый от давления регулирующий клапан (PICV). PN 20.

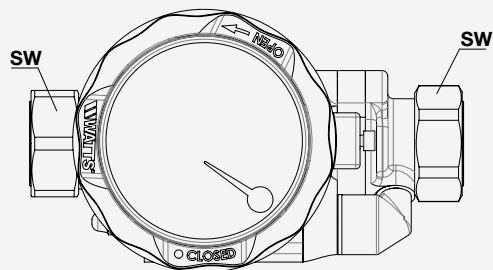
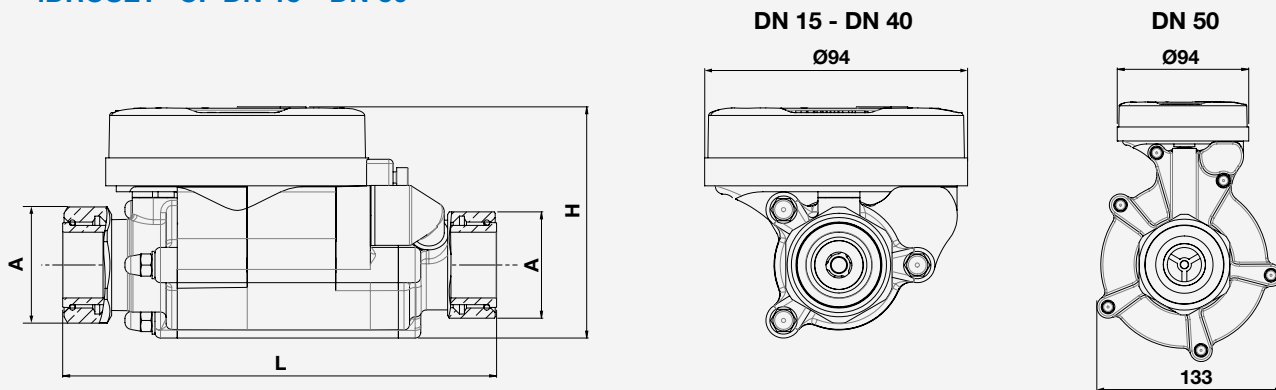
Модель	Артикул	DN	Расход [л/с]	Kvs
Модели без ниппелей для подключения дифференциального манометра				
DYN	213112DYN	15	0,030-0,150	0,9
DYN	213134DYN	20	0,062-0,311	1,86
DYN	21311DYN	25	0,120-0,600	3,8
DYN	2131114DYN	32	0,200-1.000	6,4
Модели с ниппелями для подключения дифференциального манометра				
DYN	213112DYN-P	15	0,030-0,150	0,9
DYN	213134DYN-P	20	0,062-0,311	1,86
DYN	21311DYN-P	25	0.120-0.600	3,8
DYN	2131114DYN-P	32	0.200-1.000	6,4

Габаритные размеры на стр. 53



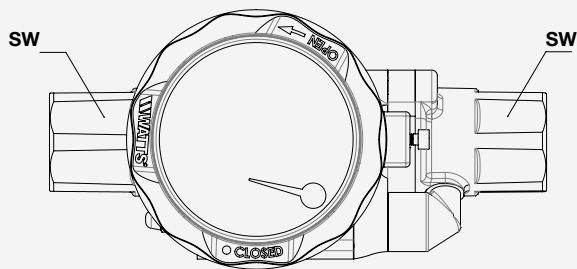
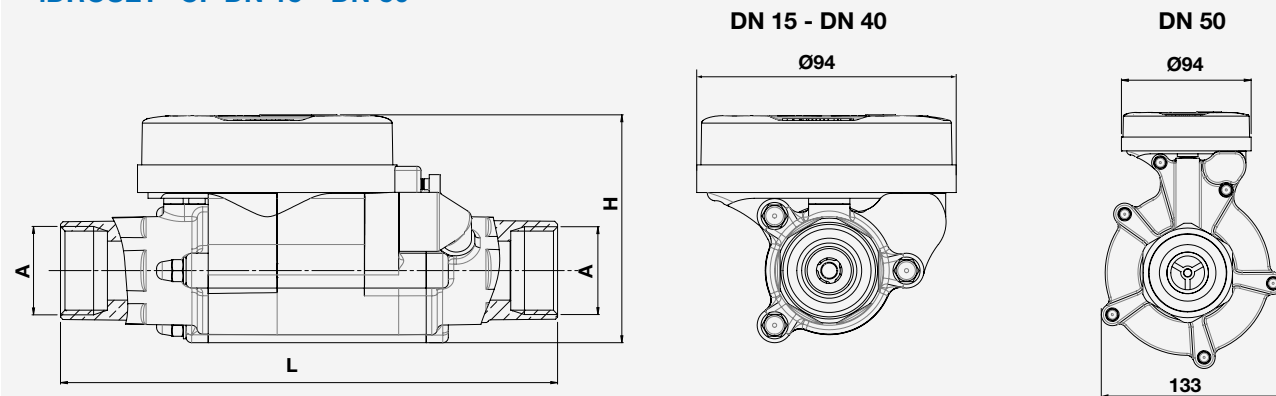
ГАБАРИТНЫЕ РАЗМЕРЫ

iDROSET® CF DN 15 - DN 50



Модель	A	L	H	SW
iDROSET CF DN 15	1/2" НГ	151	83	SW27
iDROSET CF DN 20	3/4" НГ	152	83	SW32
iDROSET CF DN 25	1" НГ	155	83	SW38
iDROSET CF DN 32	1 1/4" НГ	200	132	SW48
iDROSET CF DN 40	1 1/2" НГ	200	132	SW52
iDROSET CF DN 50	2" НГ	208	186	SW65

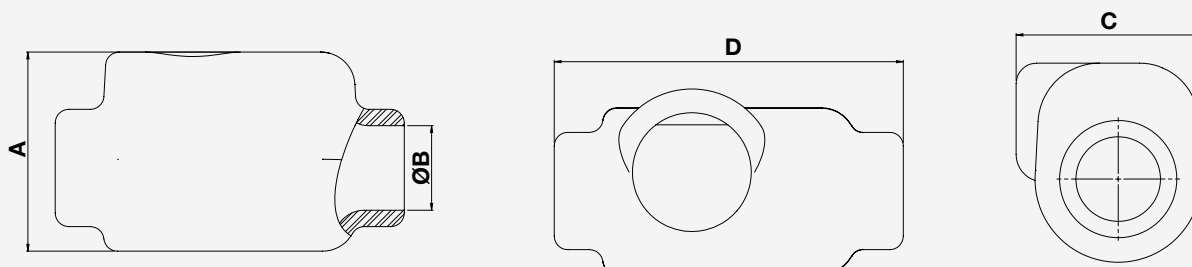
iDROSET® CF DN 15 - DN 50



Модель	A	L	H	SW
iDROSET CF DN 15 IG	1/2" BP	173	83	SW36
iDROSET CF DN 20 IG	3/4" BP	180	83	SW36
iDROSET CF DN 25 IG	1" BP	180	83	SW36
iDROSET CF DN 32 IG	1 1/4" BP	236	132	SW47
iDROSET CF DN 40 IG	1 1/2" BP	236	132	SW54
iDROSET CF DN 50 IG	2" BP	244	186	SW64

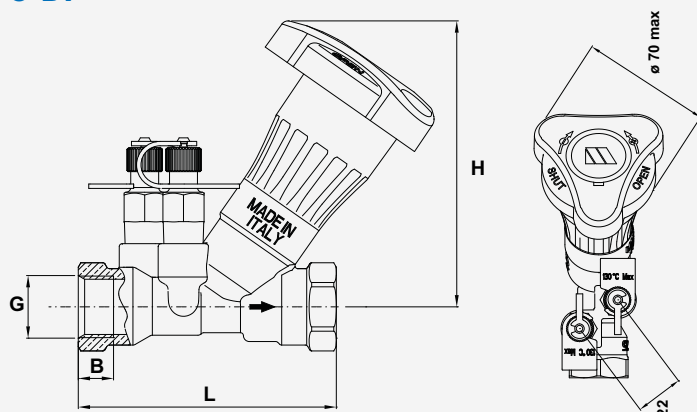
ГАБАРИТНЫЕ РАЗМЕРЫ

Изоляция iDROSET® CF



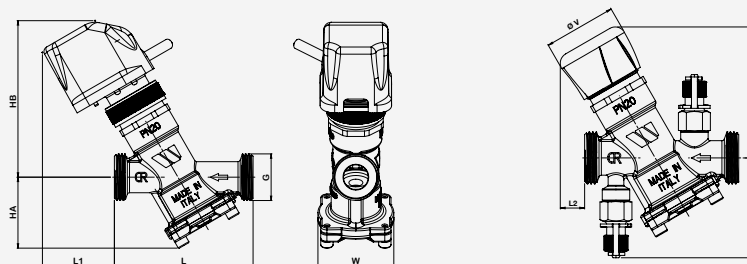
	PAP-001	PAP-002	PAP-003	PAP-004	PAP-005	PAP-006
A [мм]	125	125	125	125	135	160
B [мм]	Ø30	Ø35	Ø42	Ø40	Ø65	Ø72
C [мм]	100	100	100	100	150	190
D [мм]	150	150	151	188	250	235

FO-BV



DN	G	H	L	B
15	1/2"	98	87,8	17,5
20	3/4"	98	95,9	19,0
25	1"	98	100,0	22,5
32	1 1/4"	118,3	117,5	24,8
40	1 1/2"	120,4	127,0	24,8
50	2"	130,6	145,3	29,2

DYN



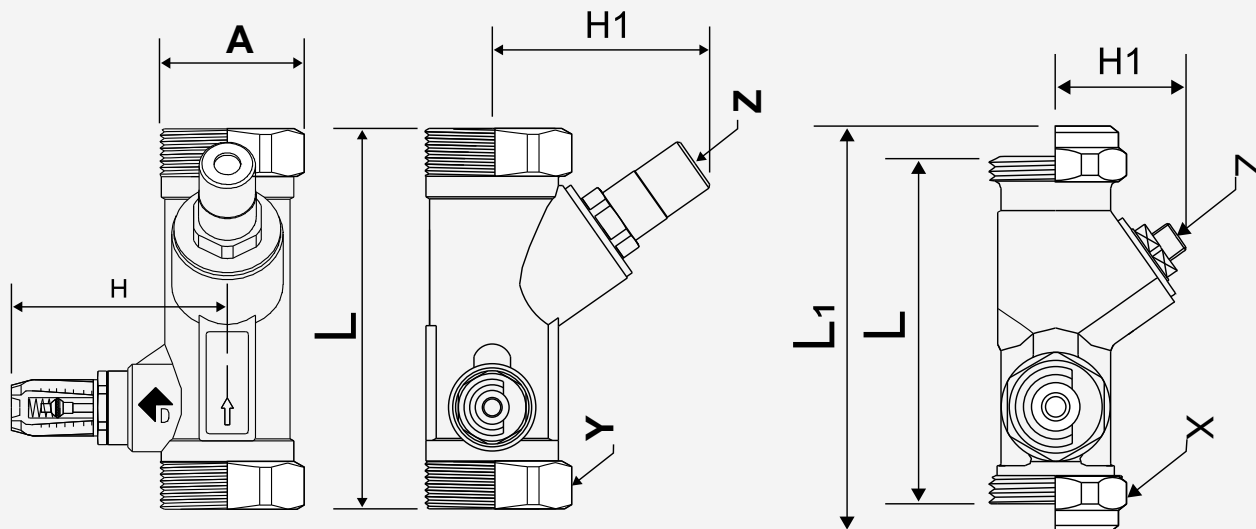
DN	G	L	L1	L2	HA	HB	HC	HP	ØV	W
15	3/4"	78,6	41	12,5	38,9	87,8	66,8	60,9	36,8	43
20	1"	92	45	16,5	47,4	87,8	66,8	69,4	36,8	52
25	1"	115	27,8	0	56,2	99,7	79,2	73,3	79,2	62,32
32	1 1/4"	140	20	-7,3	77,8	98,3	98,3	91,6	77,8	81,5

ГАБАРИТНЫЕ РАЗМЕРЫ

WATTFLOW BP

SRV-AG / SRV IG

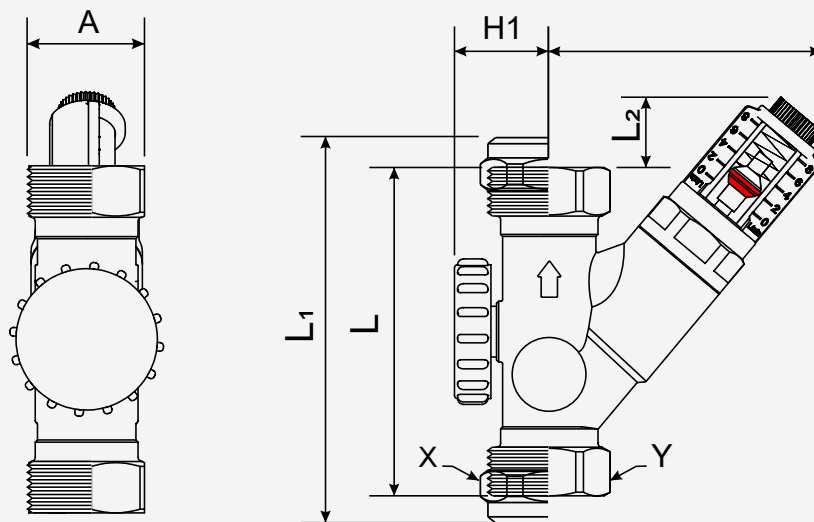
SRV KVSR



Модель	Артикул		A	L	L1	H	H1	X	Y	Z
SRV-AG	10010136	DN 15	1" HP	86	---	68	37	---	---	SW 4
SRV-AG	10010138	DN 15	1" HP	86	---	68	37	---	---	SW 4
SRV-AG	10010140	DN 20	1" HP	86	---	68	37	---	---	SW 4
SRV-AG	10010152	DN 25	1 1/4" HP	120	---	73	69	---	---	SW 6
SRV-AG	10010154	DN 32	1 1/2" HP	135	---	77	77	---	---	SW 6
SRV-IG	10010156	DN 25	1" BP	120	---	73	69	---	SW 43	SW 6
SRV-IG	10010159	DN 32	1 1/4" BP	135	---	77	77	---	SW 49	SW 6
SRV-IG	10010160	DN 40	1 1/2" BP	153	---	80	78	---	SW 61	SW 6
SRV-IG	10010162	DN 50	2" BP	176	---	85	87	---	SW 70	SW 6
SRV-KVSR	10010142	DN 15	15/22 мм	86	106	68	37	SW 32	---	SW 4
SRV-KVSR	10010143	DN 15	15/22 мм	86	106	68	37	SW 32	---	SW 4
SRV-KVSR	10010145	DN 20	15/22 мм	86	106	68	37	SW 32	---	SW 4
SRV-KVSR	10010146	DN 15	22 мм	86	106	68	37	SW 32	---	SW 4
SRV-KVSR	10010148	DN 15	22 мм	86	106	68	37	SW 32	---	SW 4
SRV-KVSR	10010150	DN 20	22 мм	86	106	68	37	SW 32	---	SW 4
SRV-KVSR	10010131	DN 15	15/22 мм	86	106	68	37	SW 32	---	SW 4
SRV-KVSR	10010133	DN 15	15/22 мм	86	106	68	37	SW 32	---	SW 4
SRV-KVSR	10010135	DN 20	15/22 мм	86	106	68	37	SW 32	---	SW 4

ГАБАРИТНЫЕ РАЗМЕРЫ

WATTFLOW OL



Модель	Artikel-Nr.		A	L	L1	L2	H	H1	X	Y
SRVOL-AG	10010098	DN 15	¾" HP EUKO	81	---	17	67	23	---	---
SRVOL-AG	10010106	DN 20	1" HP	86	---	15	71	27	---	---
SRVOL-IG	10010101	DN 15	½" BP	81	---	17	67	23	---	SW 27
SRVOL-IG	10010108	DN 20	¾" BP	86	---	15	71	27	---	SW 34
SRVOL-KVSR	10010103	DN 20	15 мм	86	106	7	71	27	SW 32	---
SRVOL-KVSR	10010104	DN 20	22 мм	86	106	7	71	27	SW 32	---
SRVOL-KVSR	10010105	DN 20	15/22 мм	86	106	7	71	27	SW 32	---
SRVOL-KVSR	10010110	DN 20	15 мм	86	106	5	71	27	SW 32	---
SRVOL-KVSR	10010112	DN 20	22 мм	86	106	5	71	27	SW 32	---
SRVOL-KVSR	10010114	DN 20	15/22 мм	86	106	5	71	27	SW 32	---

EUKO = Евроконус G¾"А (EN 16313), KVSR = Обжимной фитинг

Глава 4

Арматура для систем
отопления и гелиосистем

KSG30



Группа безопасности котлов
в изоляции

WATTS®

Глава 4.1

Предохранительная арматура и воздухоотводчики

ПРЕДОХРАНИТЕЛЬНЫЕ КЛАПАНЫ ДЛЯ СИСТЕМ ОТОПЛЕНИЯ

SVH

Предохранительный сбросной мембранный клапан с фиксированным порогом срабатывания (сбросное отверстие на один размер больше присоединительного). Корпус из латуни CW617N. Пластмассовый колпачок для ручного сброса.

Рабочая температура: от -10 до 110 °С. Внутренняя резьба, в присоединительном и сбросном отверстиях. Допустимо использование антифриза (гликоль) до 50%.

Информация о клапанах до 10 бар для систем водоснабжения на странице 176.



Модель	Артикул	Размер	Рн, бар	Упаковка
SVH	0216015N	1/2" x 3/4"	1,5	40 шт.
SVH	0216018N	1/2" x 3/4"	1,8	40 шт.
SVH	0216020N	1/2" x 3/4"	2,0	40 шт.
SVH	0215125G	1/2" x 3/4"	2,5	40 шт.
SVH	0215130G	1/2" x 3/4"	3,0	40 шт.
SVH	0217015N	3/4" x 1"	1,5	40 шт.
SVH	0217618G	3/4" x 1"	1,8	40 шт.
SVH	0217020N	3/4" x 1"	2,0	40 шт.
SVH	0217625G	3/4" x 1"	2,5	40 шт.
SVH	0217630G	3/4" x 1"	3,0	40 шт.
SVH	0218615	1" x 1.1/4"	1,5	15 шт.
SVH	0218618	1" x 1.1/4"	1,8	15 шт.
SVH	0218625	1" x 1.1/4"	2,5	15 шт.
SVH	0218630	1" x 1.1/4"	3,0	15 шт.
SVH	0219615	1 1/4" x 1 1/2"	1,5	12 шт.
SVH	0219625	1 1/4" x 1 1/2"	2,5	12 шт.
SVH	0219630	1 1/4" x 1 1/2"	3,0	12 шт.

Габаритные размеры на стр. 67

SVM

Предохранительный сбросной мембранный клапан с фиксированным порогом срабатывания для защиты котлов мощностью до 50 кВт. Сбросное отверстие на один размер больше присоединительного. Манометр 0 - 4 бар с присоединением 1/4". Рабочая температура: от -10 до 110 °С. Допустимо использование с антифризом (гликоль) до 50%.

Модель	Артикул	Размер	Рн, бар	Упаковка
SVM	0215725	1/2"	2,5	60 шт.
SVM	0215733	1/2"	3,0	60 шт.



MSL

Предохранительный мембранный клапан. Корпус из латуни CW617N.
Сбросное и присоединительное отверстия одного типоразмера.
Присоединительное отверстие 1/2" HP, сбросное отверстие – 1/2" BP.
Пластмассовый колпачок для ручного сброса.
Никель-хромированная стальная пружина.
Рабочая температура от -10 до +110 °С.
Допустимо использование с антифризом (гликоль) до 50%.



Модель	Артикул	Размер	Рн, бар	Упаковка
MSL	0206015N	1/2" HP x 1/2" BP	1,5	40 шт.
MSL	0206018N	1/2" HP x 1/2" BP	1,8	40 шт.
MSL	0206020N	1/2" HP x 1/2" BP	2,0	40 шт.
MSL	0206525G	1/2" HP x 1/2" BP	2,5	40 шт.
MSL	0206530G	1/2" HP x 1/2" BP	3,0	40 шт.
MSL	0206540	1/2" HP x 1/2" BP	4,0	40 шт.
MSL	0206050N	1/2" HP x 1/2" BP	5,0	40 шт.
MSL	0206060N	1/2" HP x 1/2" BP	6,0	40 шт.
MSL	0206070N	1/2" HP x 1/2" BP	7,0	40 шт.
MSL	0206080N	1/2" HP x 1/2" BP	8,0	40 шт.
MSL	0206090N	1/2" HP x 1/2" BP	9,0	40 шт.
MSL	0206099N	1/2" HP x 1/2" BP	10,0	40 шт.

Габаритные размеры на стр. 67

MSV

Предохранительный мембранный клапан. Корпус из латуни CW617N.
Сбросное и присоединительное отверстия одного типоразмера.
Присоединительное отверстие 1/2" BP, сбросное отверстие – 1/2" BP.
Пластмассовый колпачок для ручного сброса.
Никель-хромированная стальная пружина.
Рабочая температура от -10 до +110 °С.
Допустимо использование с антифризом (гликоль) до 50%.



Модель	Артикул	Размер	Рн, бар	Упаковка
MSV	0207110	1/2" BP x 1/2" BP	1,0	40 шт.
MSV	0207015N	1/2" BP x 1/2" BP	1,5	40 шт.
MSV	0207018N	1/2" BP x 1/2" BP	1,8	40 шт.
MSV	0207020N	1/2" BP x 1/2" BP	2,0	40 шт.
MSV	0207525G	1/2" BP x 1/2" BP	2,5	40 шт.
MSV	0207530G	1/2" BP x 1/2" BP	3,0	40 шт.
MSV	0207035N	1/2" BP x 1/2" BP	3,5	40 шт.
MSV	0207540G	1/2" BP x 1/2" BP	4,0	40 шт.
MSV	0207050N	1/2" BP x 1/2" BP	5,0	40 шт.
MSV	0207060N	1/2" BP x 1/2" BP	6,0	40 шт.
MSV	0207070N	1/2" BP x 1/2" BP	7,0	40 шт.
MSV	0207080N	1/2" BP x 1/2" BP	8,0	40 шт.
MSV	0207090N	1/2" BP x 1/2" BP	9,0	40 шт.
MSV	0207099N	1/2" BP x 1/2" BP	10,0	40 шт.

Габаритные размеры на стр. 67

KFE15 SD

Полнопроходной самоуплотняющийся латунный шаровой кран DN15 для заполнения и дренажа. PN 16. Подключение 1/2"-DN 15, максимальная рабочая температура: 110 °С.

Модель	Артикул	Упаковка
KFE 15 SD	301240909	80 шт.
KFE 15 SD Box	10017307	коробка с 20шт. KFE15 SD
KFE 15 SD/N	301340909	никелированный 80 шт.



ГРУППЫ БЕЗОПАСНОСТИ КОТЛА

KSG-MS

Группа безопасности котла для защиты закрытых систем отопления до 50 кВт. Включает в себя предохранительный клапан с порогом срабатывания 3 бара, автоматический воздухоотводчик MKV10R с запорным клапаном и манометр DN 63, 0 - 4 бар с подключением 3/8" НР, установленные на латунной консоли в теплоизолирующем кожухе. Подключение 1" ВР.



Модель	Артикул
KSG-MS	0273330

KSG30N

Группа безопасности котла для защиты закрытых систем отопления до 50 кВт. Представляет собой предохранительный клапан и автоматический воздухоотводчик в едином латунном корпусе с манометром 0 - 4 бар в теплоизоляционном кожухе. Теплоизоляционный кожух: класс огнезащиты II, без хлорфторуглеродов (фреонов). Компактная конструкция. Подключение 1" ВР.



Модель	Артикул
KSG 30N	0272030

Габаритные размеры на стр. 67

KSG 30

Группа безопасности котла для защиты закрытых систем отопления до 50 кВт. Включает в себя предохранительный клапан SVH 1/2" с порогом срабатывания 3 бара, автоматический воздухоотводчик MKV10R с запорным клапаном и манометр DN 63, 0 - 4 бар с подключением 3/8" НР, установленные на стальной консоли с гальваническим покрытием. Подключение 1" ВР.

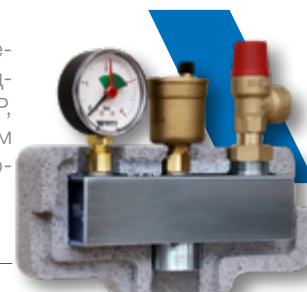


Модель	Артикул
KSG 30	0270130

Габаритные размеры на стр. 67

KSG30/ISO

Группа безопасности котла для защиты закрытых систем отопления. Включает в себя предохранительный клапан с порогом срабатывания 3 бара, автоматический воздухоотводчик (с запорным клапаном) MKV10R и манометр DN 63, 0 - 4 бар с подключением 3/8" НР, установленные на стальной консоли с гальваническим покрытием в теплоизоляционном кожухе. Теплоизоляционный кожух: класс огнезащиты II, без хлорфторуглеродов (фреонов). Подключение 1" ВР.



Модель	Артикул	
KSG 30/ISO 2	10005227	SVH 1/2", 50 кВт
KSG 30/20M-ISO	0270136	SVH 3/4", 100 кВт
KSG 30/25M-ISO	0270137	SVH 1", 200 кВт

Габаритные размеры на стр. 67

KSG30 G

Группа безопасности котла для защиты закрытых систем отопления до 50 кВт. Включает в себя предохранительный клапан с порогом срабатывания 3 бара, автоматический воздухоотводчик MKV10R с запорным клапаном и манометр DN 63, 0 - 4 бар с подключением 3/8" НР, установленные на чугунной консоли (с гальваническим покрытием). Подключение 1" ВР. Класс огнезащиты изоляции: I.



Модель	Артикул	
KSG 30 G	0270230	без изоляции
KSG30G/ISO1	10005229	с изоляцией

Габаритные размеры на стр. 67

ISO 2

Изоляционный кожух для групп безопасности KSG30. Полистирол, класс огнезащиты B2, без хлорфторуглеродов (фреонов).

Модель	Артикул
ISO 2	10005222



КЛАПАНЫ АВТОМАТИЧЕСКОЙ ПОДПИТКИ

AL

Подпиточный клапан для закрытых систем отопления со встроенным обратным клапаном, ручным запорным клапаном, фильтром грубой очистки (стальная сетка). Корпус из латуни. Ударопрочный пластмассовый колпачок. Подключение для манометра 1/4" ВР. Резьбовое подключение 1/2" на входе.

Макс. допустимое давление на входе: 10 бар. Максимальный расход: 1,8 м³/ч.
Диапазон регулирования давления на выходе от 0,3 до 4 бар.

Модель	Артикул	Подключения	
ALD	0240100	1/2" НР x 1/2" ВР	без манометра
ALMD	0240200	1/2" НР x 1/2" ВР	с манометром
M1-ABS 50	PA22M625	1/4" НР	манометр

Габаритные размеры на стр. 67



4

ALD

Подпиточный клапан для закрытых систем отопления со встроенным обратным клапаном, ручным запорным клапаном, фильтром грубой очистки (стальная сетка). Корпус из латуни. Ударопрочный пластмассовый колпачок. Подключение для манометра 1/4" ВР. Штуцер для шланга 1/2" на входе.

Макс. допустимое давление на входе: 10 бар. Максимальный расход: 1,8 м³/ч.
Диапазон регулирования давления на выходе от 0,3 до 4 бар.

Модель	Артикул	Подключения	
ALD	0240105	1/2" НР x 1/2" ВР	без манометра
ALMD	0240205	1/2" НР x 1/2" ВР	с манометром
M1-ABS 50	PA22M625	1/4" НР	манометр

Габаритные размеры на стр. 67



ALOD

Аналог ALD, только с латунным колпачком.

Модель	Артикул	Подключения	
ALOD	0240115	1/2" НР x 1/2" ВР	без манометра
ALOMD	0240215	1/2" НР x 1/2" ВР	с манометром
M1-ABS 50	PA22M625	1/4" НР	манометр

Габаритные размеры на стр. 67



ПЕРЕПУСКНЫЕ КЛАПАНЫ

USVR 16

Перепускной клапан. Макс. рабочее давление: 10 бар. Макс. рабочая температура: 110 °С. Диапазон регулирования 0,06 – 0,36 бар. Макс. содержание гликоля до 50%.

Модель	Артикул	Подключения	Упаковка
USVR 16	0265216	¾"	60 шт.

Габаритные размеры на стр. 68



USVR

Перепускной клапан, применяемый в системах отопления с автоматическим и ручным регулированием радиаторов (термостатические головки, зонные клапаны). Корпус и колпачок – латунь. Пластмассовая настроечная головка. Регулирование перепуска: 0 – клапан полностью открыт, 7 – близко к закрытию.

Макс. рабочее давление: 6 бар. Срабатывание при превышении давления на 10 - 15%. Макс. рабочая температура: 110 °С.

Модель	Артикул	Подключения	Диапазон	Упаковка
USVR 20	0265220	¾" ВР × ¾" НР	0,03 - 0,50 бар	30 шт.
USVR 25	0265225	1" ВР × 1" НР	0,03 - 0,55 бар	20 шт.
USVR 32	0265232	1¼" ВР × 1¼" НР	0,06 - 0,46 бар	15 шт.



USVL

Перепускной клапан. Подключение через накидные гайки ¾". Диапазон установки: 0,03 - 0,5 бар. Макс. рабочее давление: 10 бар. Макс. рабочая температура: 110 °С. Макс. содержание гликоля до 50%.

Модель	Артикул	Подключения	Упаковка
USV/L	0265118	¾" НГ	75 шт.

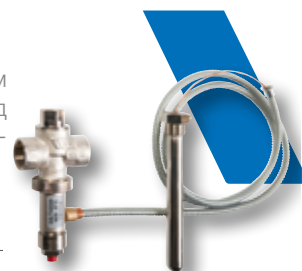
Габаритные размеры на стр. 68



ТЕРМОКЛАПАНЫ И РЕГУЛЯТОРЫ ТЯГИ

STS

Термоклапан для защиты твердотопливных котлов от перегрева.
Температура срабатывания: 97 °С. Подключение к котлу через погружную гильзу 142 мм с резьбой подключения: ½" НР. Двойной чувствительный элемент. Максимальный расход 6500 л/ч при давлении 8 бар. Максимальная температура в режиме протока (при открытом клапане) 107 °С.



Модель	Артикул		Упаковка
STS 20/400	0232420	капилляр 4000 мм	½0 шт.
STS 20/200	0232220	капилляр 2000 мм	½0 шт.
STS 20	0232120	капилляр 1300 мм	½0 шт.
TH 15/142	0299014	погружная гильза ½", 142 м	1 шт.
DK/STS	0299018	ремнабор для STS и STS20.S	1 шт.

Габаритные размеры на стр. 68

STS 20.S

Термоклапан для защиты твердотопливных котлов от перегрева с различными температурами срабатывания. Подключение к котлу через погружную гильзу 142 мм с резьбой подключения: ½" НР. Двойной чувствительный элемент. Поворотное (на 360°) соединение капилляра облегчает монтаж. Максимальный расход 6500 л/ч при давлении 8 бар.
DK/STS: ремонтный набор клапанов STS и STS20.S, состоящий из пружины и штока клапана.



Модель	Артикул		Упаковка
STS 20.S	0232623	капилляр 1300 мм, 55 °С	½0 шт.
STS 20.S	0232621	капилляр 1300 мм, 85 °С	½0 шт.
STS 20.S	0232622	капилляр 1300 мм, 93 °С	½0 шт.
STS 20.S	0232620	капилляр 1300 мм, 97 °С	½0 шт.
STS 20.S	0232624	капилляр 1300 мм, 103 °С	½0 шт.
STS 20.S/200	0232625	капилляр 2000 мм, 97 °С	½0 шт.
STS 20.S/400	0232626	капилляр 4000 мм, 97 °С	½0 шт.
DK/STS	0299018	ремнабор для STS и STS20.S	1 шт.

Габаритные размеры на стр. 68

RT 10 N

Регулятор тяги для твердотопливного котла с одинарным термочувствительным элементом. Диапазон регулирования температуры от 30 до 100 °С. Крепежная резьба ¾" НР. Термочувствительный элемент из воска. Вертикальное или горизонтальное положение монтажа.



Модель	Артикул	Ход	Цепь	Упаковка
RT 10 N	0234300	60 - 80 мм	125 см	1/10 шт.

Габаритные размеры на стр. 68

RT

Регулятор тяги для твердотопливного котла с одинарным (0234200) или двойным (0234100) термочувствительным элементом. Диапазон регулирования температуры от 40 до 100 °С. Крепежная резьба ¾" НР. Термочувствительный элемент из воска.



Модель	Артикул	Ход	Цепь	Упаковка
RT 10	0234100	60 мм	125 см	1/10 шт.
RT 20	0234200	80 мм	125 см	1/10 шт.

АВТОМАТИЧЕСКИЕ ВОЗДУХООТВОДЧИКИ

DUO (DUOVENT)

Комбинированный автоматический и ручной воздушный клапан Duovent со съемной крышкой. Корпус и крышка изготовлены из латуни CW617N. Поплавок из коррозионно-стойкого полиэтилена.

- PN 10.
- Макс. рабочее давление: 8 бар.
- Макс. рабочая температура: 115 °С.
- Макс. содержание гликоля: 50%.
- Производительность автоматической вентиляции при 3 бар: 20 л/мин.
- Производительность ручной вентиляции при 3 бар: 100 л/мин.



Модель	Артикул	Подключение	Упаковка
DUO10	0248210	3/8" HP	1
DUO10-K10	0248210-K10	3/8" HP	10 ¹⁾
DUO15	0248215	1/2" HP	1 шт.
DUO15-K10	0248215-K10	1/2" HP	10 шт. ¹⁾
DUO20	0248220	3/4" HP	1 шт.
DUO20-K10	0248220-K10	3/4" HP	10 шт. ¹⁾
Модели DUOVENT в комплекте с автоматическим отсекающим клапаном RIA10 или RIA10/15			
DUO10.R10	0248310	3/8" HP	1
DUO10.R10-K10	0248310-K10	3/8" HP	10 ¹⁾
DUO10.R15	0248311	1/2" HP	1
DUO10.R15-K10	0248311-K10	1/2" HP	10 ¹⁾

¹⁾ 10 шт. в общей упаковке; Габаритные размеры на стр. 69

INTERVENT (INT)

Автоматический воздухоотводчик со съемной крышкой. Корпус и крышка из латуни CW617N. Полиэтиленовый поплавок, не подверженный коррозии.

- PN 10.
- Макс. рабочее давление: 8 бар.
- Макс. рабочая температура: 115 °С.
- Макс. содержание гликоля: 50%.



Модель	Артикул	Подключение	Упаковка
INT10	0248010	3/8" HP	1 шт.
INT10-K10	0248010-K10	3/8" HP	10 шт. ¹⁾
INT15	0248015	1/2" HP	1 шт.
INT15-K10	0248015-K10	1/2" HP	10 шт. ¹⁾
INT20	0248020	3/4" HP	1 шт.
INT20-K10	0248020-K10	3/4" HP	10 шт. ¹⁾
Модели INTERVENT в комплекте с автоматическим отсекающим клапаном RIA10 или RIA10/15			
INT10.R10	0248110	3/8" HP	1 шт.
INT10.R10-K10	0248110-K10	3/8" HP	10 шт. ¹⁾
INT10.R15	0248111	1/2" HP	1 шт.
INT10.R15-K10	0248111-K10	1/2" HP	10 шт. ¹⁾

¹⁾ 10 шт. в общей упаковке; Габаритные размеры на стр. 69

INT10.AV15

Автоматический воздушный клапан. Корпус и крышка из латуни CW617N с никелевым покрытием. Полиэтиленовый поплавок, не подверженный коррозии.

- PN 10.
- Макс. рабочее давление: 8 бар.
- Макс. рабочая температура: 115 °С.
- Макс. содержание гликоля: 50%.



Модель	Артикул	Подключение	Упаковка
INT10.AV15	0248016	1/2" HP	1 шт.
INT10.AV15-K10	0248016-K10	1/2" HP	10 шт. ¹⁾

¹⁾ 10 шт. в общей упаковке; Габаритные размеры на стр. 69

MV (MINIVENT)

Автоматический воздушный клапан со съёмной крышкой. Корпус и крышка из латуни CW617N. Полиэтиленовый поплавок, не подверженный коррозии.

- Макс. рабочее давление: 12 бар.
- Макс. рабочая температура: 115 °С.
- Макс. содержание гликоля: 50%.

Модель	Артикул	Подключение	Упаковка
MV 8	0250008	¼" HP	120 шт.
MV 10	0250010	⅜" HP	120 шт.
MV 15	0250215	½" HP	120 шт.
MV 10 Viton ¹⁾	0250016	⅜" HP	120 шт.

1) с уплотнением из витона;

Габаритные размеры на стр. 69

MKV (MICROVENT)

Автоматический воздушный клапан (отвод воздуха вверх). Корпус и крышка из латуни CW617N. Резьба укомплектована уплотнительным кольцом.

- Макс. рабочее давление: 10 бар.
- Макс. рабочая температура: 110 °С.
- Макс. содержание гликоля: 50%.

MKV10R и MKV15R: воздухоотводчик MKV10 в комплекте с отсечным клапаном RIA10 или RIA10/15 соответственно.

Модель	Артикул	Подключение	Упаковка
MKV10	0251210	⅜" HP	10/120 шт.
MKV 10 R	0251310	⅜" HP	10/120 шт.
MKV 15 R	0251410	½" HP	10/120 шт.

Габаритные размеры на стр. 69

MHV (HYBRIVENT)

Автоматический воздушный клапан (отвод воздуха вверх). Корпус из латуни CW617N. Крышка из композитного материала. Резьба укомплектована уплотнительным кольцом.

- Макс. рабочее давление: 10 бар.
- Макс. рабочая температура: 110 °С.
- Макс. содержание гликоля: 50%.

Модель	Артикул	Подключение	Упаковка
MHV 10	0246010	⅜" HP	1
MHV10 - K	0246010-K10	⅜" HP	10 ¹⁾

1) 10 шт. в общей упаковке;

Габаритные размеры на стр. 69

MKL (MICROVENT)

Автоматический воздушный клапан (отвод воздуха в бок). Корпус и крышка из латуни CW617N. Резьба укомплектована уплотнительным кольцом.

- Макс. рабочее давление: 10 бар.
- Макс. рабочая температура: 110 °С.
- Макс. содержание гликоля: 50%.

MKLR: набор, состоящий из воздухоотводчика MKL10 в комплекте с отсечным клапаном RIA10 или RIA10/15 соответственно.

Модель	Артикул	Подключение	Упаковка
MKL10	0252210	⅜" HP	10/120 шт.
MKL10 R	0252310	⅜" HP	10/120 шт.
MKL 15 R	0252410	½" HP	10/120 шт.

Габаритные размеры на стр. 69

MHL (HYBRIVENT)

Автоматический воздушный клапан (отвод воздуха вверх). Корпус из латуни CW617N. Крышка из композитного материала. Резьба укомплектована уплотнительным кольцом.

- Макс. рабочее давление: 10 бар.
- Макс. рабочая температура: 110 °С.
- Макс. содержание гликоля: 50%.

Модель	Артикул	Подключение	Упаковка
MHL10	0247010	⅜" HP	1
MKL10 - K	0247010-K10	⅜" HP	10 ¹⁾

1) 10 шт. в общей упаковке;

Габаритные размеры на стр. 69



RIA

Автоматический отсекающий клапан для комплектации воздушных клапанов INT, МК, МКV, МКL. Позволяет отсоединить воздушный клапан, не опорожняя систему. Имеет устройство для быстрого и полного освобождения от воды внутреннего объема воздушного клапана.

Модель	Артикул	Подключение	Упаковка
RIA 8	0259008	1/4"	10/400 шт.
RIA 10	0259010	3/8" x 3/8"	10/400 шт.
RIA 15	0259015	1/2" x 1/2"	10/400 шт.
RIA 10/15	0259016	3/8" x 1/2"	10/400 шт.

Габаритные размеры на стр. 69

ERD

Двойной деаэратор (автоматический и ручной) с расширительной емкостью. Корпус расширительной емкости из листовой стали. Корпус воздухоотводчика из латуни.

- Макс. давление 8 бар.
- Макс. температура 115 °С.

Модель	Артикул	Размер	Упаковка
ERD25	0253625	1"	1/20 шт.
ERD40	0253640	1 1/2"	1/12 шт.

Габаритные размеры на стр. 66

MXV (MAXIVENT)

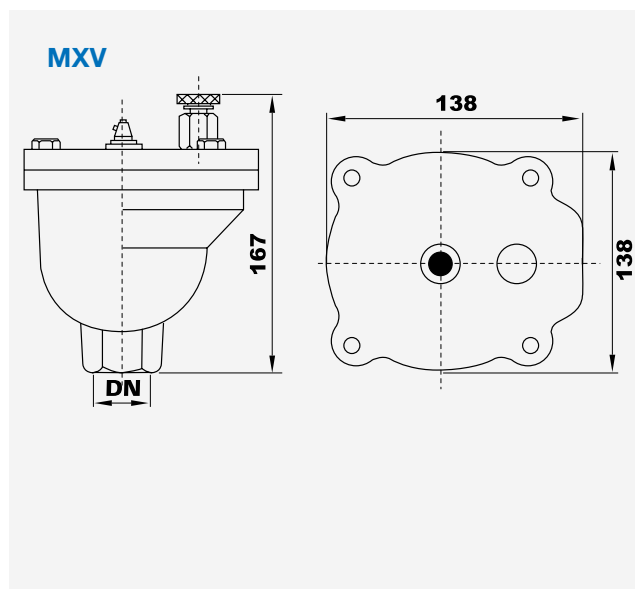
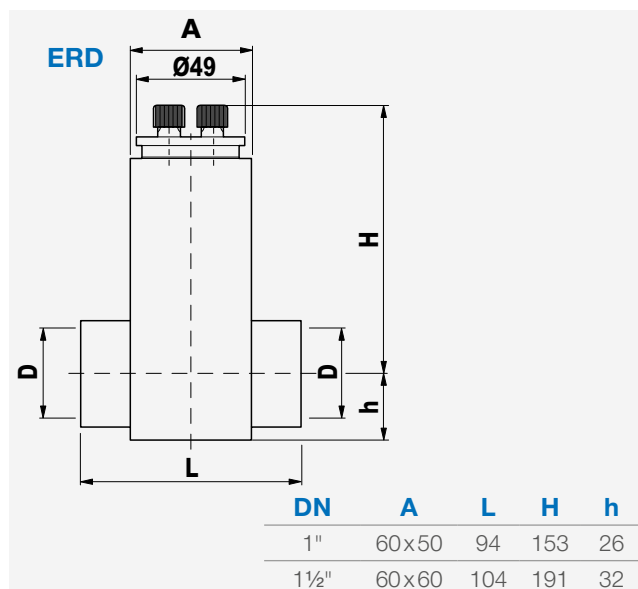
Высокопоточный комбинированный автоматический и ручной воздухоотводчик. Чугунный корпус и крышка с эпоксидным покрытием. Корпус ручного воздухоотводчика из хромированной латуни.

- Макс. давление 12 бар.
- Макс. температура 115 °С.

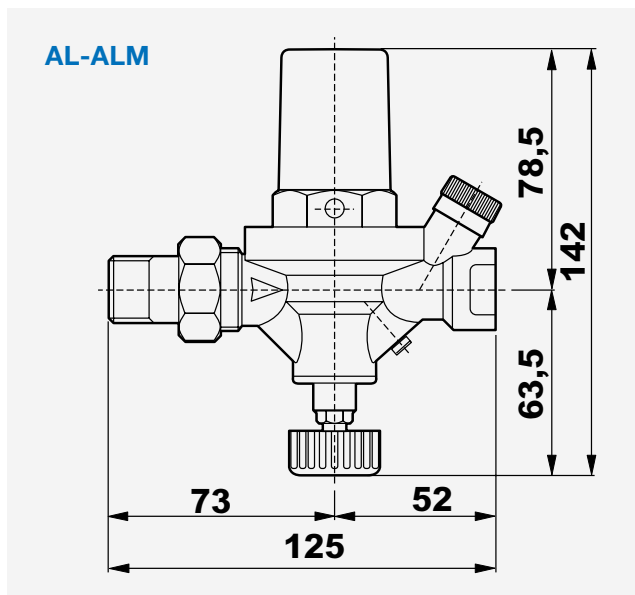
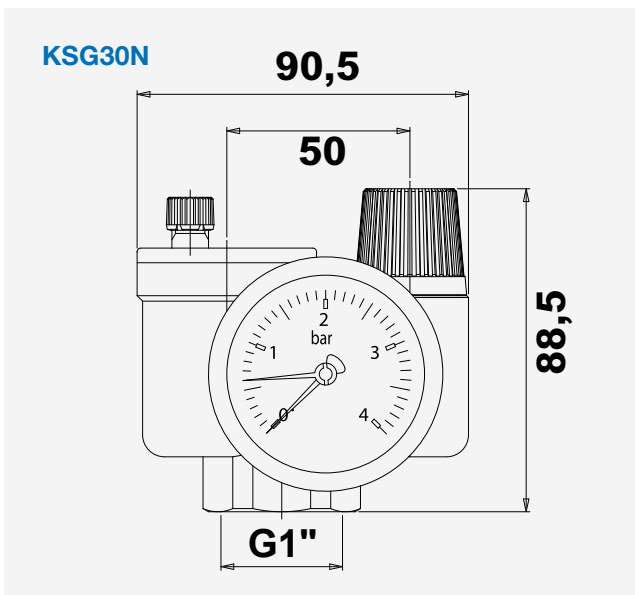
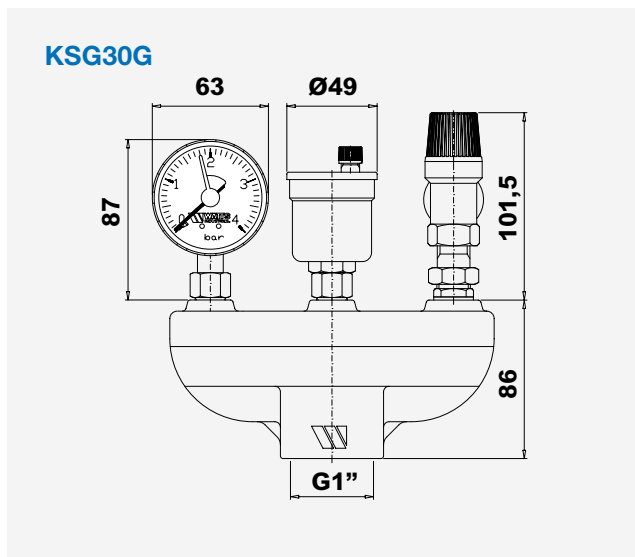
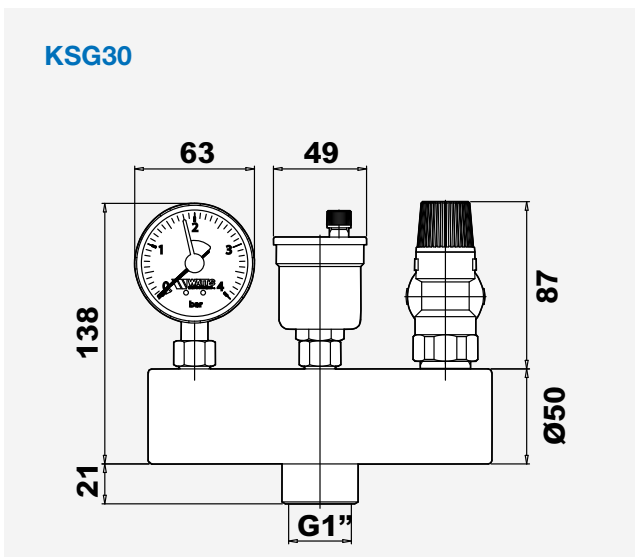
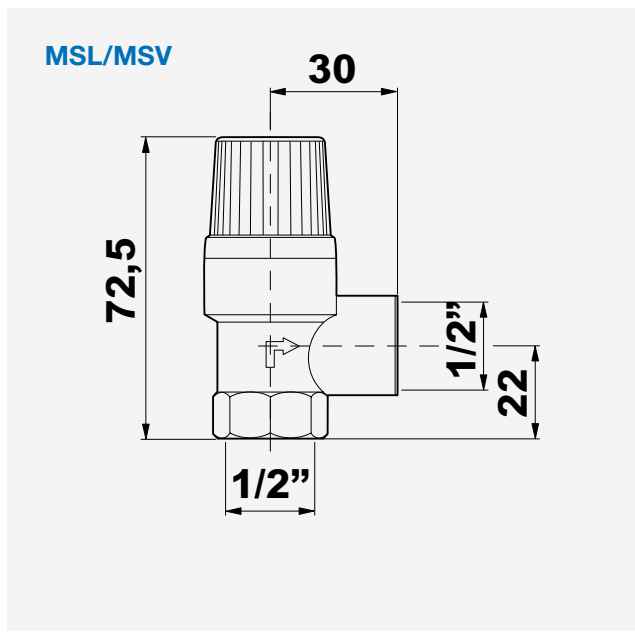
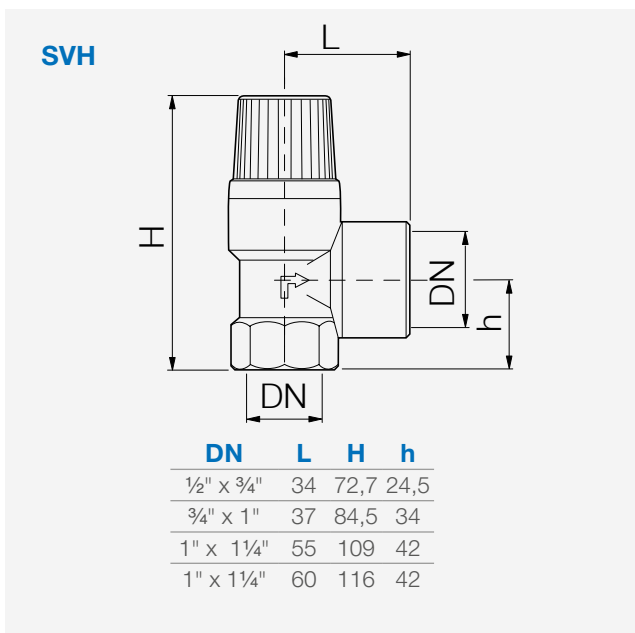
Модель	Артикул	Подключение	Упаковка
MXV20	0253020	3/4" ВР	1 шт.
MXV25	0253025	1" ВР	1 шт.
MXV32	0253032	1 1/4" ВР	1 шт.

Габаритные размеры на стр. 66

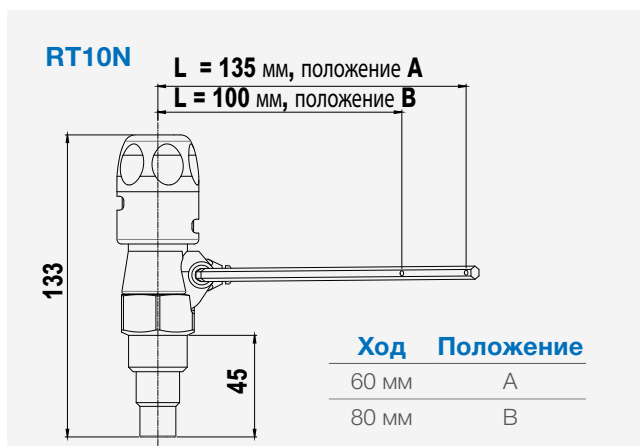
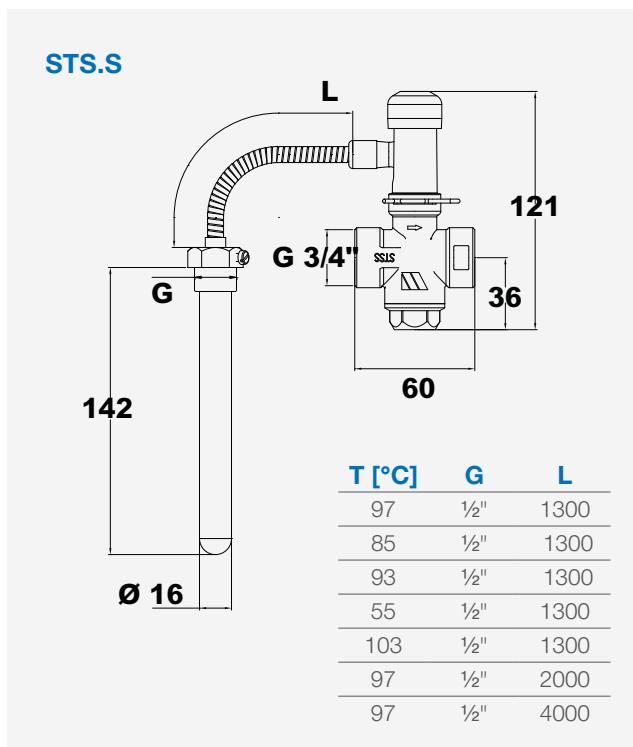
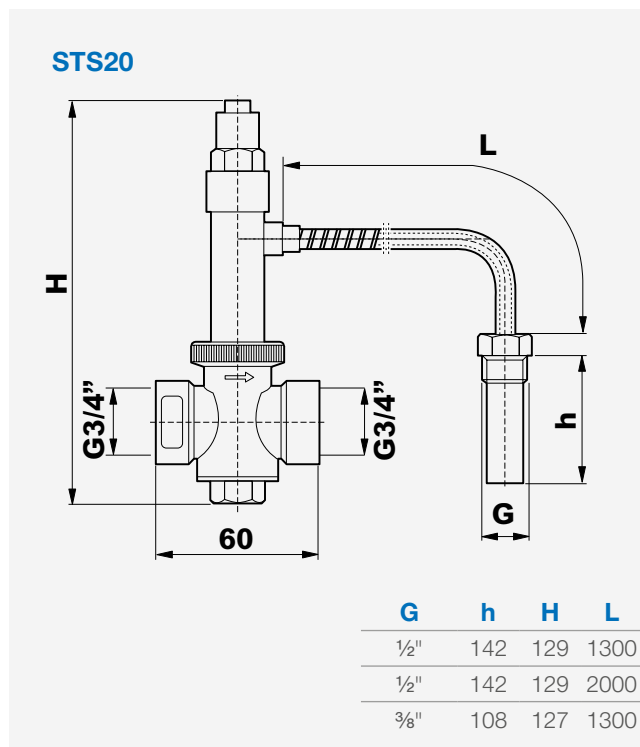
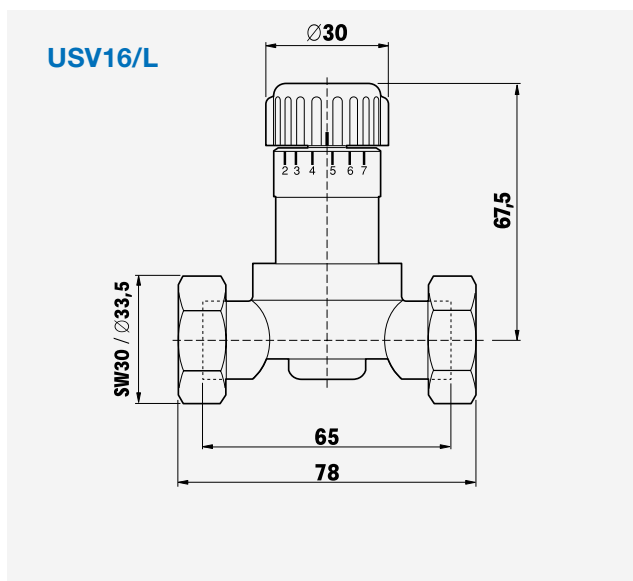
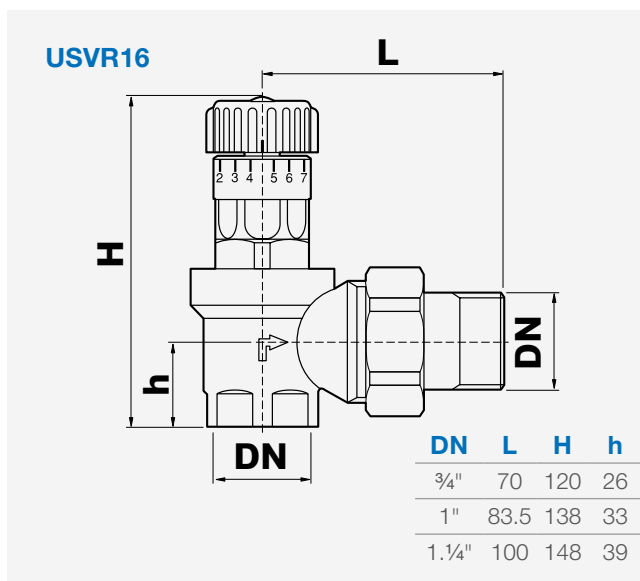
ГАБАРИТНЫЕ РАЗМЕРЫ



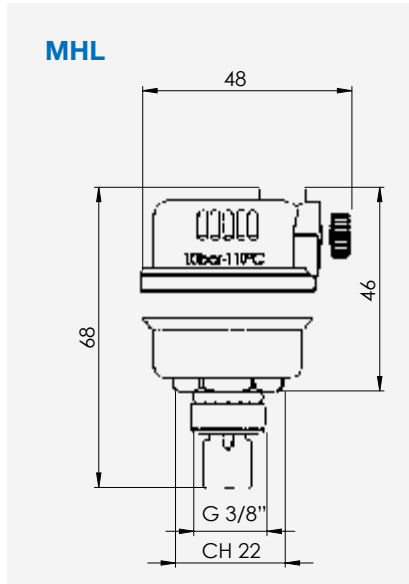
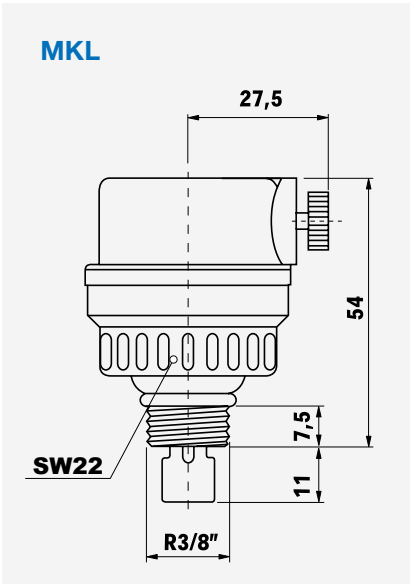
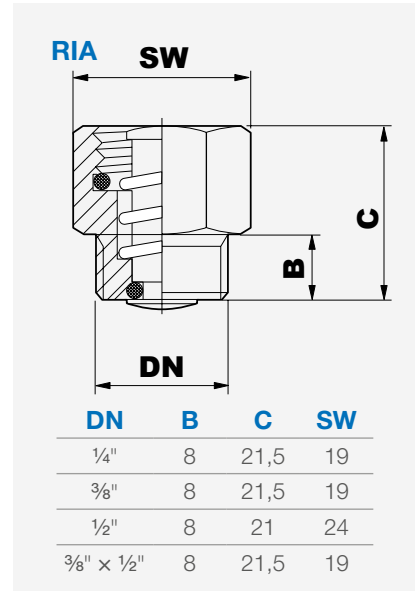
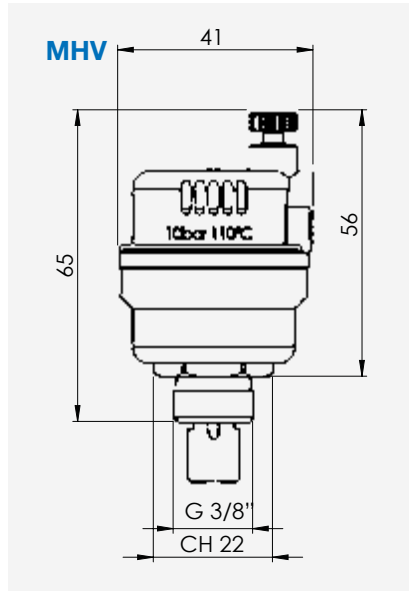
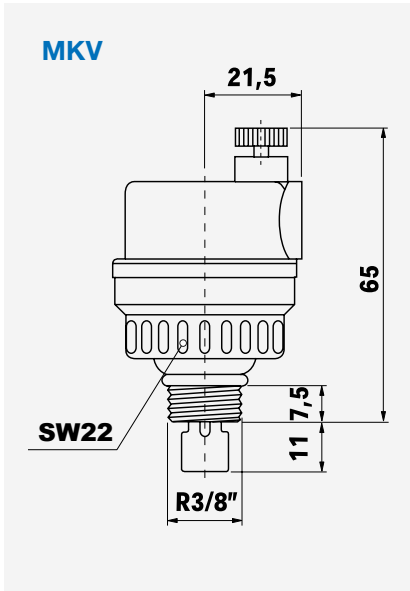
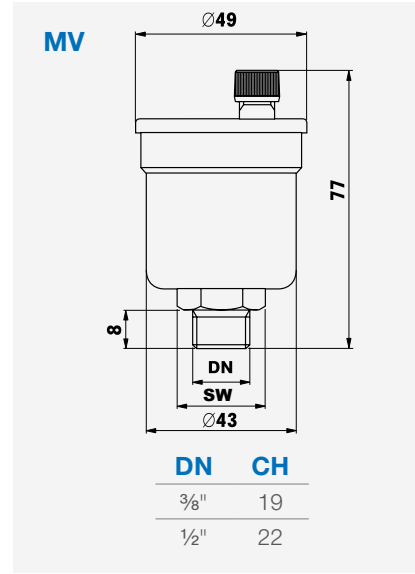
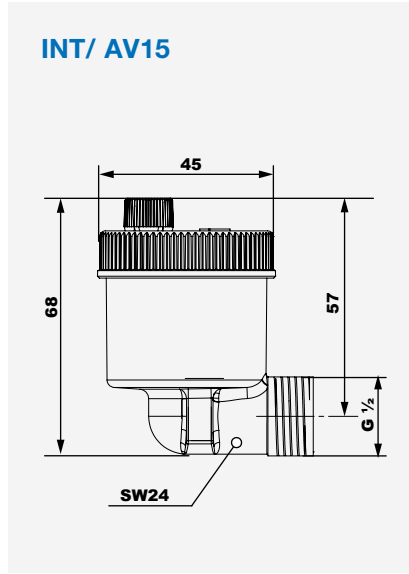
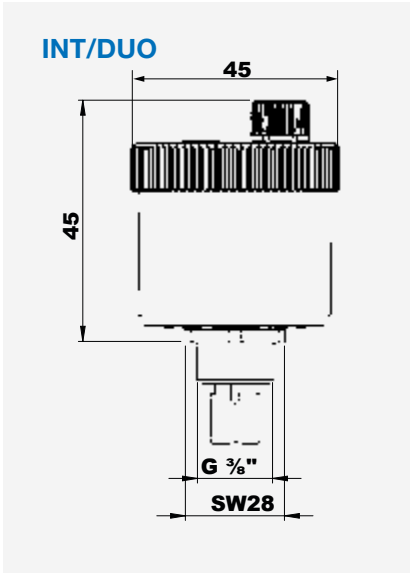
ГАБАРИТНЫЕ РАЗМЕРЫ



ГАБАРИТНЫЕ РАЗМЕРЫ



ГАБАРИТНЫЕ РАЗМЕРЫ



Глава 4.2

Расширительные баки и принадлежности

MAG-H

Мембранный расширительный бак для закрытых отопительных систем.

Рабочее давление до 8 бар. Предварительное давление 1,5 бар для баков до 500 литров, 4 бар для баков более 500 литров. Рабочая температура от -10 до 110 °С.

Баки 35 - 50 литров имеют кронштейны для крепления к стене, от 80 литров – опоры для установки на пол.



Модель	Артикул	Объём	Подключение
MAG-H 8	10017987	8 л	¾" НР
MAG-H 12	10017988	12 л	¾" НР
MAG-H 18	10017989	18 л	¾" НР
MAG-H 24	10017990	24 л	¾" НР
MAG-H 35	10017991	35 л	¾" НР
MAG-H 50	10017992	50 л	¾" НР
MAG-H 80	10017993	80 л	1" НР
MAG-H 100	10017994	100 л	1" НР
MAG-H 150	10017995	150 л	1" НР
MAG-H 200	10017996	200 л	1" НР
MAG-H 250	10017997	250 л	1" НР
MAG-H 300	10017998	300 л	1" НР
MAG-H 500	10017999	500 л	1¼" НР
MAG-H 750	10018000	750 л	2" НР
MAG-H 1000	10018001	1000 л	2" НР

Габаритные размеры на стр. 72

WH 25/SG

Настенный кронштейн для MAG-H 8-24 литров.

Модель	Артикул	Упаковка
WH 25/SG	SUPO12	5 шт.



KAV

Присоединительная арматура с сливным вентилем для расширительного бака, позволяющая производить его демонтаж, без опорожнения системы. Номинальное давление 10 бар. Рабочая температура до 130 °С. Дает возможность опечатывания бака пломбировочными печатями.

Модель	Артикул	Упаковка	
KAV 20	0608120	¾" × ¾"	5 шт.
KAV 25	0608125	1" × 1"	5 шт.



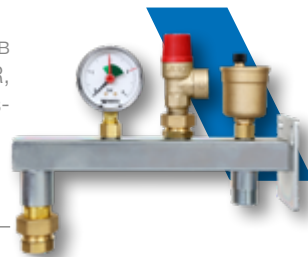
Габаритные размеры на стр. 73

GAG/MR20

Группа безопасности для монтажа мембранного расширительного бака до 24 литров в закрытой отопительной системе. Состоит из автоматического воздухоотводчика MV10R, предохранительного клапана 3 бар, манометра 0-4 бар с запорным клапаном, установленных на монтажной консоли с отсечным клапаном.

Модель	Артикул	Упаковка
GAG/MR 20	0606112	1/5 шт.

Габаритные размеры на стр. 72



GAG/KAV

Группа безопасности для монтажа мембранного расширительного бака до 24 литров в закрытой отопительной системе. Состоит из автоматического воздухоотводчика MV10R, предохранительного клапана 3 бар, манометра 0-4 бар с запорным клапаном, установленных на монтажной консоли с присоединительной арматурой KAV.

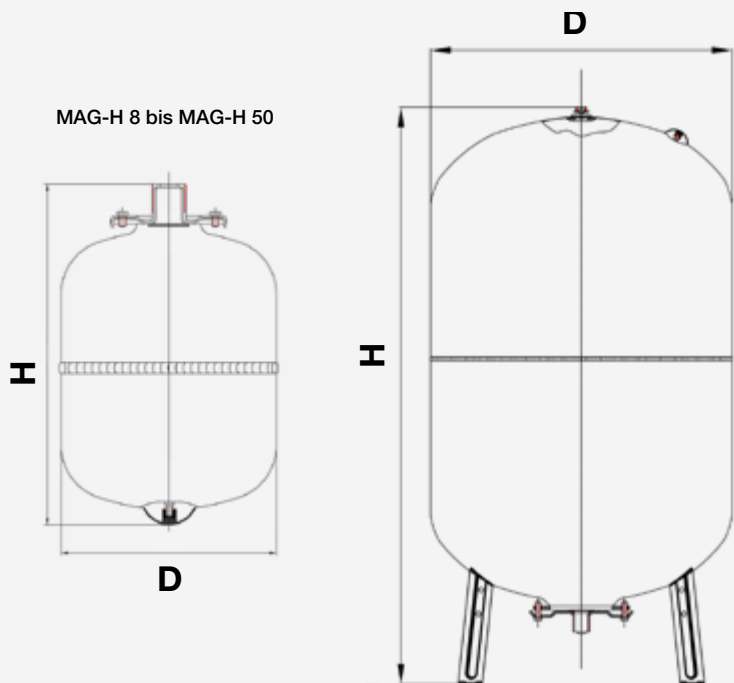
Модель	Артикул	Упаковка
GAG/KAV	0606210	1/5 шт.

Габаритные размеры на стр. 73



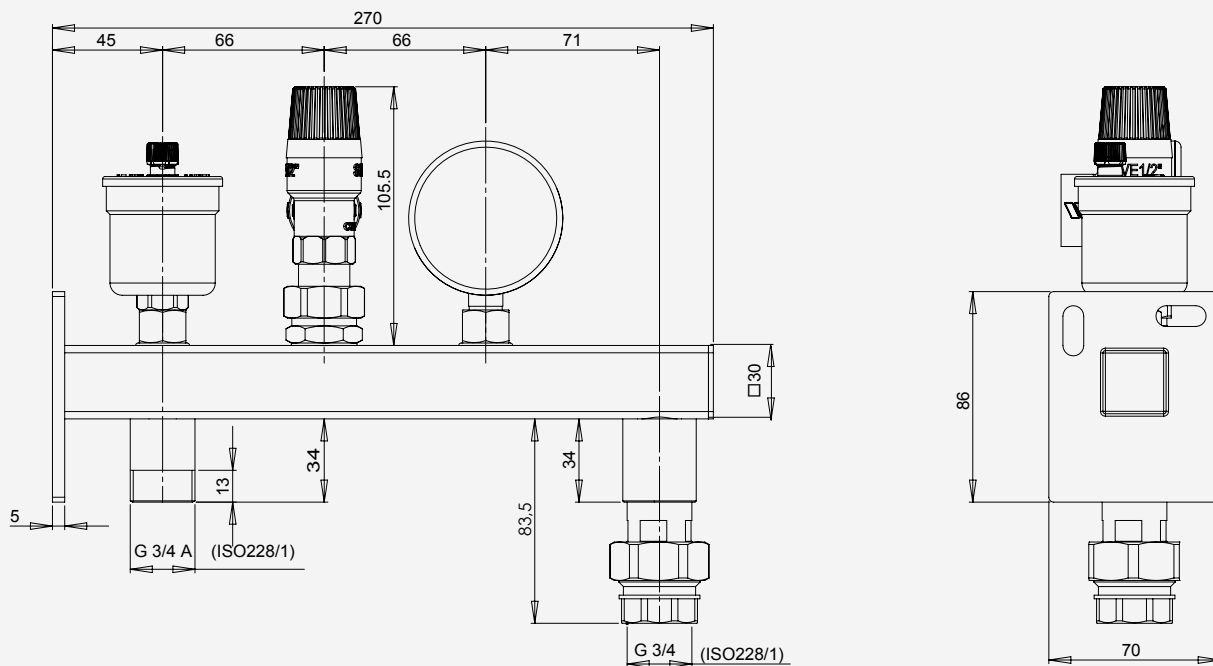
ГАБАРИТНЫЕ РАЗМЕРЫ

MAG-H



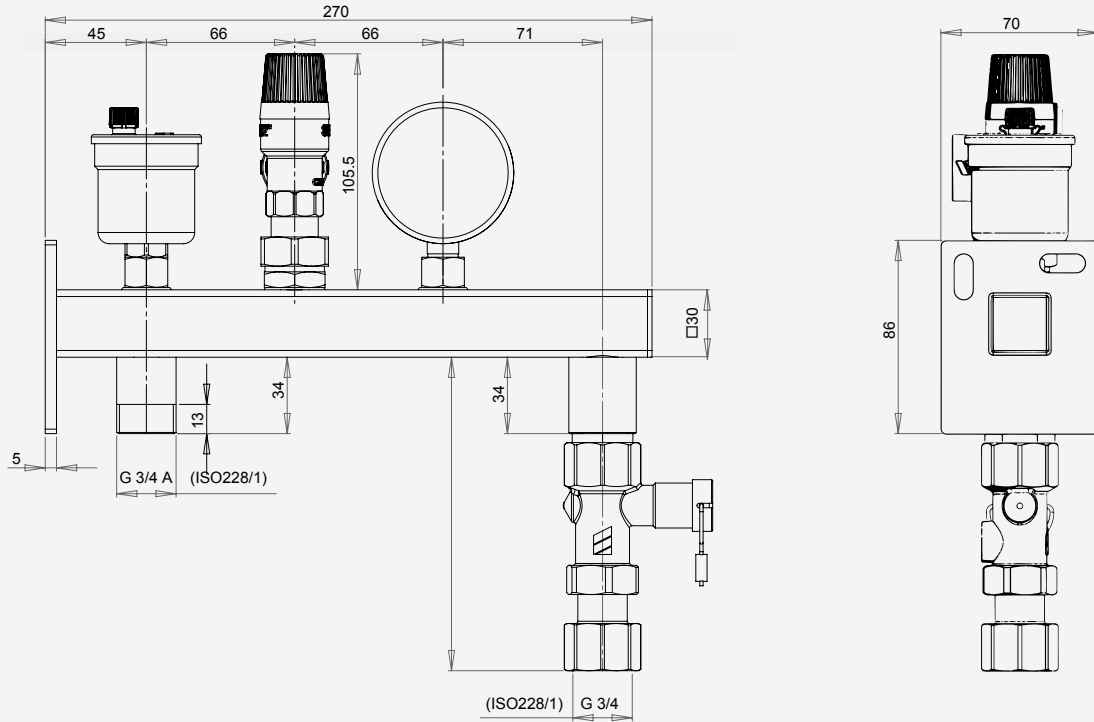
Модель	Артикул	D [мм]	H [мм]
MAG-H 8	10017987	200	316
MAG-H 12	10017988	280	295
MAG-H 18	10017989	280	430
MAG-H 24	10017990	280	483
MAG-H 35	10017991	365	450
MAG-H 50	10017992	365	565
MAG-H 80	10017993	415	850
MAG-H 100	10017994	495	850
MAG-H 150	10017995	550	795
MAG-H 200	10017996	600	1085
MAG-H 250	10017997	650	1051
MAG-H 300	10017998	650	1212
MAG-H 500	10017999	750	1438
MAG-H 750	10018000	750	1900
MAG-H 1000	10018001	800	2160

GAG-MR

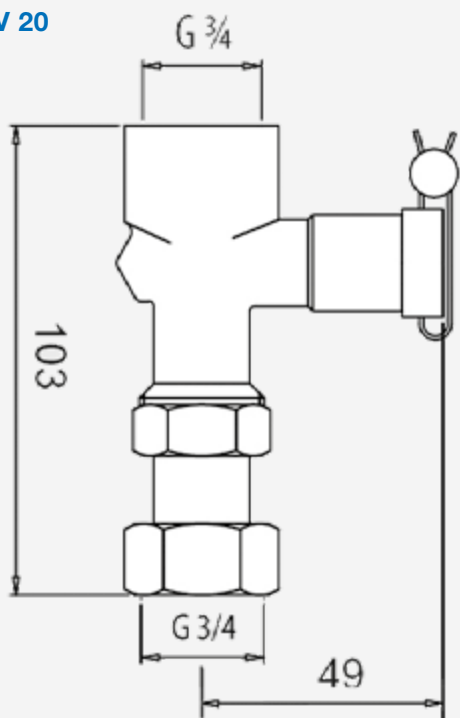


ГАБАРИТНЫЕ РАЗМЕРЫ

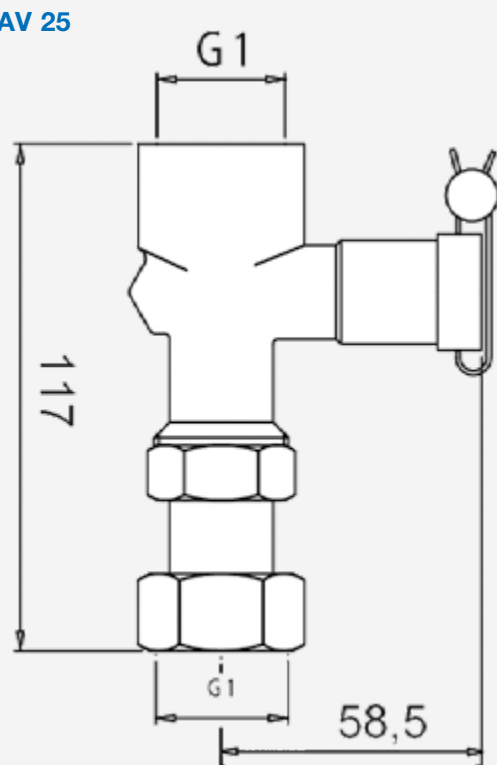
GAG-KAV



KAV 20



KAV 25



Глава 4.3

Предохранительная автоматика

WTC

Накладной термостат для крепления на поверхность трубы. Крепежная пружина для трубопроводов до 2", длина 230 мм. Диапазон регулирования температуры срабатывания 30 – 90 °С. Дифференциал включения 5 К. Реле с переключающимися контактами 16 (4) А, 250 В. Класс защиты IP 40.

Модель	Артикул	Упаковка
WTC-ES	P04075	открытая регулировочная рукоятка 1/87 шт.
WTC-IS	по запросу	скрытая регулировочная рукоятка 1/87 шт.
WTC-ES ¹⁾	P2869	открытая регулировочная рукоятка 1/87 шт.
WTC-IS ¹⁾	P02870	скрытая регулировочная рукоятка 1/87 шт.

1) Без логотипа WATTS

Габаритные размеры на стр. 76

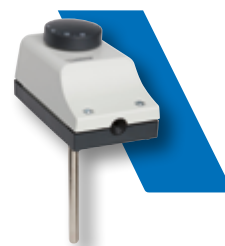


ТС

Погружной термостат для автоматического регулирования температуры котлов и бойлеров. Диапазон регулирования: 30 - 90 °С. Дифференциал включения 6 К. Реле 16 А – 250 В. Степень защиты IP 30. Погружная никелированная гильза – ½" входит в комплект.

Модель	Артикул	Упаковка
ТС 100/IN	P02875	внутренняя шкала, погружная гильза 100 мм 1/30 шт.
ТС 100/AN	P02872	внешняя шкала, погружная гильза 100 мм 1/30 шт.
ТС 150/AN	P02873	внешняя шкала, погружная гильза 150 мм 1/30 шт.
ТС 200/IN	P02876	внутренняя шкала, погружная гильза 200 мм 1/30 шт.
ТС 200/AN	P02874	внешняя шкала, погружная гильза 200 мм 1/30 шт.

Габаритные размеры на стр. 76



TRB

Двойной погружной термостат для автоматического регулирования температуры и обеспечения защиты котлов и бойлеров от перегрева.

Диапазон регулирования: 30 - 90 °С. Автоматическое отключение при достижении максимально-допустимой температуры при 100 °С. Дифференциал включения 6 К. Реле 16 А – 250 В. Степень защиты IP 30. Погружная никелированная гильза – ½" входит в комплект.

Модель	Артикул	Упаковка
TRB 100	P02879	погружная гильза 100 мм 1/15 шт.
TRB 150	10013511	погружная гильза 150 мм 1/15 шт.

Габаритные размеры на стр. 76

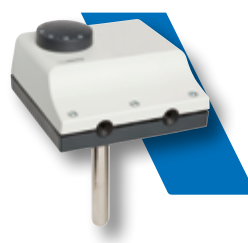


TRR100

Двойной погружной термостат, предназначенный для автоматического регулирования температуры котлов и бойлеров. Диапазон регулирования: 30 - 90 °С (на поверхности) и 30 - 100 °С (внутри). Дифференциал включения 6 К. Реле с переключающимися контактами 16 А – 250 В. Степень защиты IP 30. Погружная никелированная гильза – ½" в комплекте.

Модель	Артикул	Упаковка
TRR 100	10013512	погружная гильза 100 мм 1/15 шт.

Габаритные размеры на стр. 76

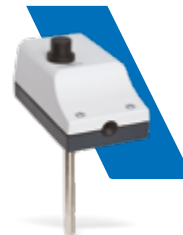


STB100

Аварийный термостат (ограничитель температуры). Заводская установка: 100 ± 6 °С. Ручной запуск. Реле с переключающимися контактами 16 А – 250 В. Степень защиты IP 30. Погружная никелированная гильза – ½" входит в комплект.

Модель	Артикул	Упаковка
STB 100	10013504	погружная гильза 100 мм 1/30 шт.

Габаритные размеры на стр. 76



ТН/ТС

Погружные никелированные гильзы для термостатов ТС и TRB. Резьба: ½". Внутренний Ø 7 мм: для термостатов ТС, STB. Внутренний Ø 13 мм: для термостатов TRB, TRR с двойным чувствительным элементом.

Модель	Артикул	Упаковка
ТН/ТС 100-7	10013520	длина 100 мм 1 шт.
ТН/ТС 150-7	10013521	длина 150 мм 1 шт.
ТН/ТС 200-7	P03815	длина 200 мм 1 шт.
ТН/TRB 100-13	10013523	длина 100 мм 1 шт.
ТН/TRB 150-13	10013524	длина 150 мм 1 шт.

Габаритные размеры на стр. 77



КТС100

Термостат с капилляром для автоматического регулирования температуры котлов. Диапазон регулирования 0 - 90 °С. Реле с переключающимися контактами 10 А - 220 В. Дифференциал включения 3°С. Капилляр 1500 мм, термодатчик: Ø 6,5 x 95 мм.

Модель	Артикул	Упаковка
КТС 100	67606	без принадлежностей
ТН/ТС 100-7	10013520	погружная гильза ½", 100 мм
ТН/КТС 100 ¹⁾	10013545	погружная гильза ½", 100 мм
DK/КТС 100 ¹⁾	67341	регулирующая рукоятка 0-90°С
ZR/КТС 100 ¹⁾	10013547	декоративное кольцо

1) Принадлежности КТС 100 заказываются отдельно



FLU25

Реле протока для монтажа на трубопроводах DN 1"-8" в комплекте с 4 пластинками (ламели) для различных диаметров трубопроводов. Надежный корпус из ABS пластика. Латунный присоединительный фитинг. Трехконтактный переключатель 20 (8) А, 250 В. IP64. PN 10. Макс. рабочая температура 110 °С. Макс. температура воздуха 60 °С.

Модель	Артикул	Упаковка
FLU 25	0401225	1/10 шт.

Габаритные размеры на стр. 77



PRM

Реле давления с ручным повторным включением для систем отопления. Реле размыкает электрическую цепь при превышении установленного давления (НЗ контакты). Диапазон регулирования давления срабатывания 1-5 бар, заводская установка 3 бара. Значение установки считывается на боковой шкале. Переключатель: 16 (10) А, 250 В. Степень защиты IP 40. Макс. рабочая температура 95 °С. Макс. давление: 14 бар.

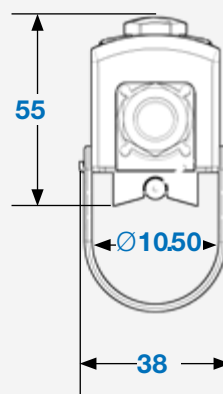
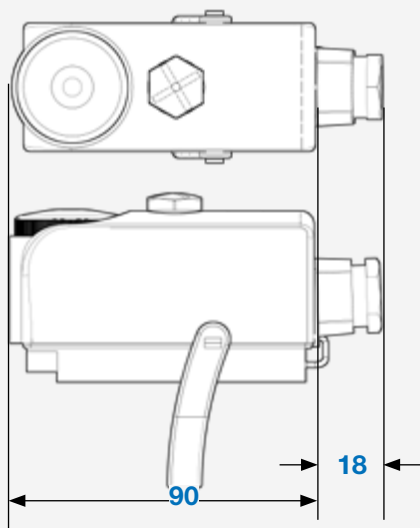
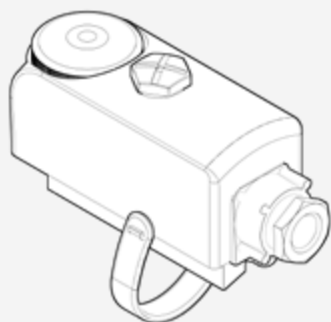
Модель	Артикул	Упаковка
PRM5I	0402101N	1/50 шт.

Габаритные размеры на стр. 77

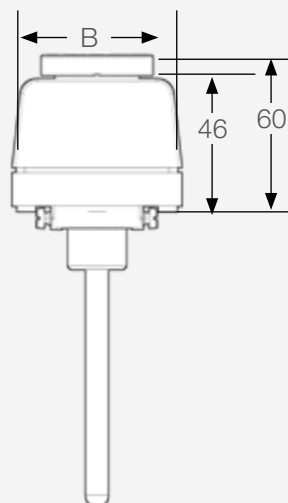
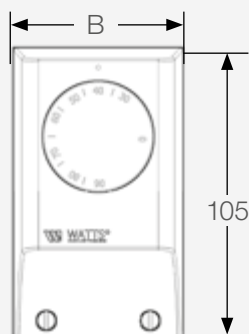
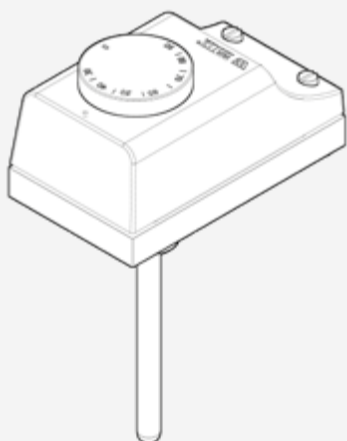


ГАБАРИТНЫЕ РАЗМЕРЫ

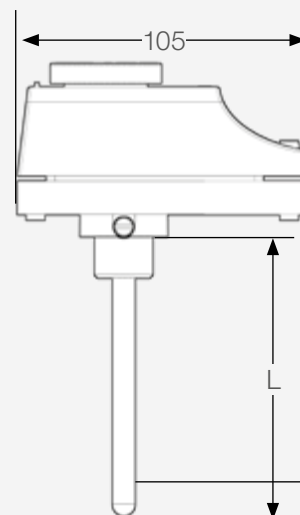
WTC-ES



TC..., STB, TRB, TRR

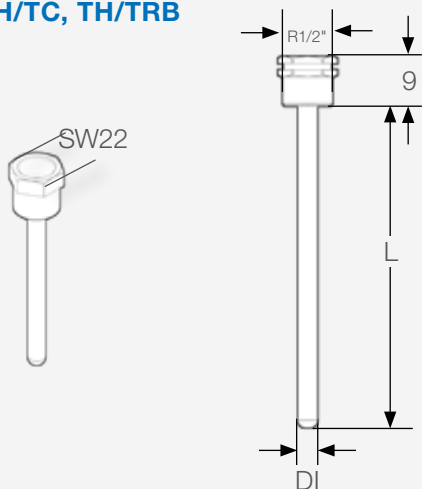


Модель	B	L
TC100	61	100
TC150	61	150
TC200	61	200
STB100	61	100
TRB100	110	100
TRB150	110	150
TRR100	110	100



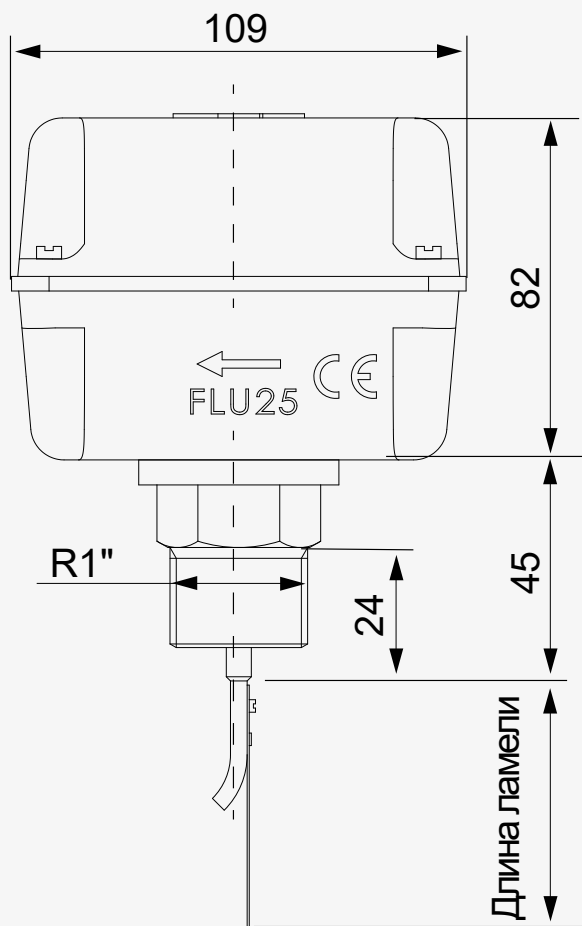
ГАБАРИТНЫЕ РАЗМЕРЫ

TH/TC, TH/TRB

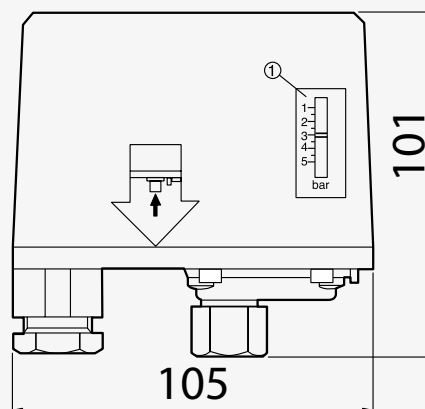


Модель	Di	L
TH/TC100-7	7	100
TH/TC150-7	7	150
TH/TC200-7	7	200
TH/TRB100-13	13	100
TH/TRB150-13	13	150
TH/TRB100-15	15	100

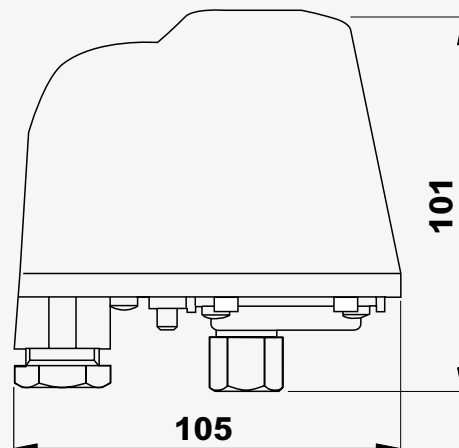
FLU25



PRM



PA5/PA12



Глава 4.4

Специальная арматура для гелиосистем

SOLAR KIT

Узел интеграции гелиосистемы ГВС в бойлерную систему ГВС. Корпус DZR латунь CW602N.

5 возможных установок температуры смешанной воды в диапазоне: 30 - 65 °C ±2 °C.

Расход при 3 бар: 63 л/мин. Минимальный расход 5 л/мин.

Макс. статическое давление: 10 бар. Рабочее динамическое давление: 0,2 - 5 бар.

Температурный диапазон горячей воды: 52 - 100 °C.

Температурный диапазон холодной воды: 5 - 20 °C.

Температура открытия распределительного клапана: 45 °C.



Модель	Артикул	Подключение
KIT-SOL	97590	1" HP

Габаритные размеры на стр. 81

MMV-Solar

Термостатический смесительный клапан для гелиосистем, обеспечивающий подачу потребителю горячей питьевой воды в заданном температурном диапазоне 30 – 65 °C. Исходная установка верхней границы 50 °C служит для защиты от ожога. Корпус – латунь. Макс. температура горячей воды: 110 °C. Расход 63 л/мин при давлении 3 бар. Любое монтажное положение.

Модель	Артикул	Подключение
MMV-S 15 ¹⁾	97500	фитинги 1/2" HP
MMV-S 20 ¹⁾	97501	фитинги 3/4" HP
MMV-S 25 ²⁾	97534	1" HP без фитингов
MMV-S 25 ¹⁾	97560	1" HP без фитингов

1) без обратных клапанов на входах; 2) с обратными клапанами на входах

Габаритные размеры на стр. 81



SVE-SOL

Предохранительный клапан для гелиосистемы. Корпус и колпачок из латуни. Эластомерная мембрана. Порог срабатывания установлен в заводских условиях и не подлежит изменению. Для воды и смеси воды с антифризом (гликоль до 50%). Температура до 160 °C.

Клапаны SVE-SOL не предназначены для отопительных систем.

Модель	Артикул	Размер	Рн, бар	Упаковка
SV/E15 SOL 2,5	0215825	1/2" x 3/4"	2,5	40 шт.
SV/E15 SOL 3,0	0215830	1/2" x 3/4"	3,0	40 шт.
SV/E15 SOL 3,5	0215835	1/2" x 3/4"	3,5	40 шт.
SV/E15 SOL 4,0	0215840	1/2" x 3/4"	4,0	40 шт.
SV/E15 SOL 6,0	0215860	1/2" x 3/4"	6,0	40 шт.
SV/E15 SOL 8,0	0215880	1/2" x 3/4"	8,0	40 шт.
SV/E15 SOL 10,0	0215899	1/2" x 3/4"	10,0	40 шт.

Габаритные размеры на стр. 81



MV-SOL

Автоматический воздушный клапан для гелиосистемы со съёмной крышкой. Корпус и крышка из латуни. Полиэтиленовый поплавок, не подверженный коррозии. Уплотнительное кольцо между корпусом и крышкой. Устройство, предотвращающее возникновение вакуума. Материал: нержавеющая сталь. Макс. давление 12 бар. Макс. температура 160 °С.



Модель	Артикул	Размер	Упаковка
MV10 SOL	0249110	3/8" HP	10 шт.
MV15 SOL	0249115	1/2" HP	10 шт.

Габаритные размеры на стр. 81

RIA/MV-SOL

Автоматический отсекающий клапан для гелиосистемы - комплектация воздушных клапанов MV-SOL. Позволяет отсоединить воздушный клапан, не опорожняя систему. Имеет устройство для быстрого и полного освобождения от воды внутреннего объема воздушного клапана.



Модель	Артикул	Размер	Упаковка
RIA 10-SOL	0259310	3/8"	10 шт.
RIA 15-SOL	0259315	1/2"	10 шт.

Габаритные размеры на стр. 81

KFE15SD UNI

Шаровой кран для гелиосистемы – может использоваться для любых систем отопления и водоснабжения. Самоуплотняющиеся присоединительные выходы, полнопроходной, температура до 160 °С. PN 10.



Модель	Артикул	Размер	Упаковка
KFE15SD UNI	0553615	1/2"	10/100 шт.

QuickFill

Устройство для промывки и заполнения отопительных систем на основе котлов, солнечных коллекторов и тепловых насосов. Корпус из латуни, любое положение установки. Рабочая температура от -20 до 120 °С. PN 10.



Модель	Артикул	Размер	Упаковка
QuickFill-Armatur DN 12	3499615	15 мм	
QuickFill-Armatur DN 15	3499620	18 мм	
QuickFill-Armatur DN 20	3499635	22 мм	
QuickFill-Armatur DN 15	3499625	3/4" HP Евроконус	
QuickFill-Armatur DN 20	3499630	1" HP с плоскими уплотнениями	
ISO Quickfill		теплоизоляция из EPP	

VS

Расширительный бак для гелиосистем. Предварительное давление 2,5 бар, рабочая температура от -10 до 140 °С, макс. рабочее давление 10 бар.



Модель	Артикул	Объем
VS 8	10027677	8 л
VS 12	10027678	12 л
VS 18	10027670	18 л
VS 24	10027676	24 л
VS 35	10027675	35 л
VS 60	10027674	60 л
VS 80	10027673	80 л
VS100	10027672	100 л
VS200	10027671	200 л

SK-SOL

Быстросъемное соединение для гелиосистем – для быстрого отсоединения и замены расширительных баков без опорожнения системы, температура до 160 °С.



Модель	Артикул	Упаковка
SK20/160-SOL	0608102	10/100 шт.

Габаритные размеры на стр. 81

WH-MAG

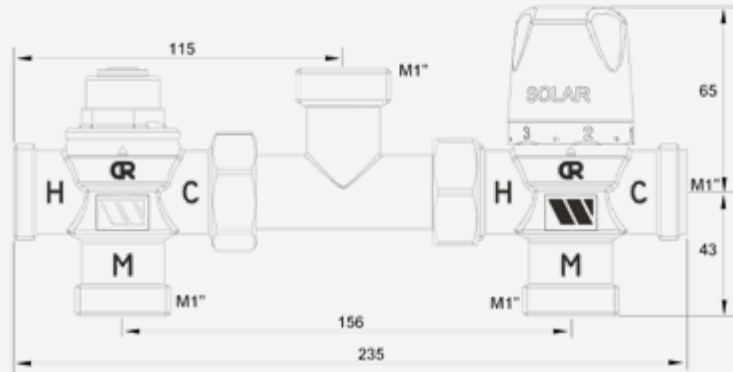
Кроштейн с быстросъемным соединением для расширительных баков гелиосистемы.



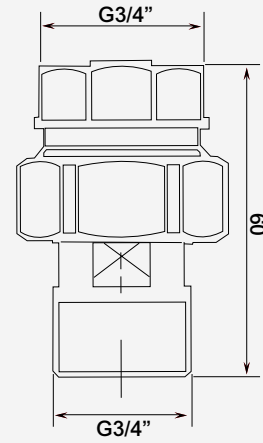
Модель	Артикул	
WH-MAG	WID4188117	для баков <18 л
WH-MAG	WID4188118	для баков > 24 л

ГАБАРИТНЫЕ РАЗМЕРЫ

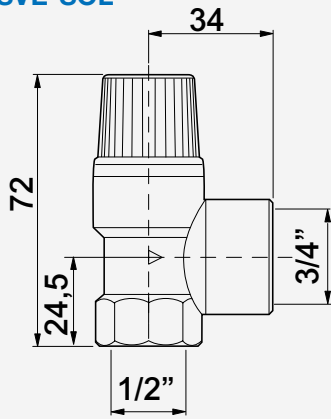
SOLARKIT



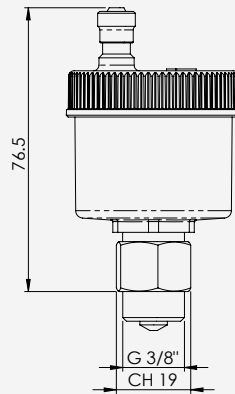
SK-SOL



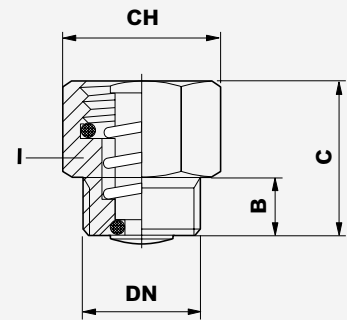
SVE-SOL



MV-SOL

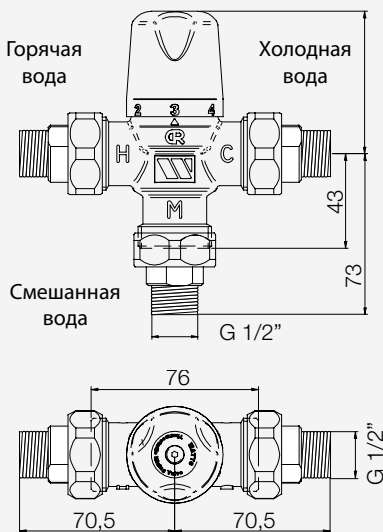


RIA/MV-SOL

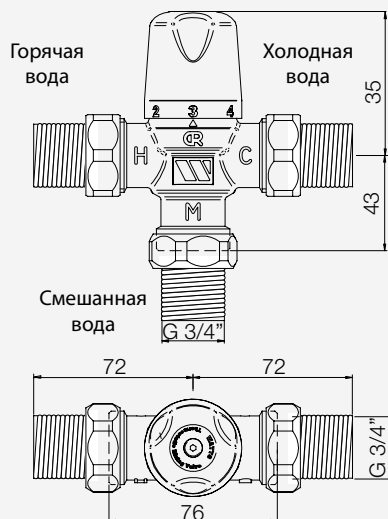


DN	B	C	CH
3/8"	8	11	19
1/2"	8	11	24

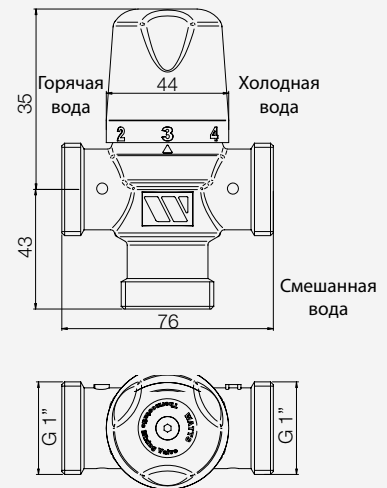
MMV-S 1/2"



MMV-S 3/4"



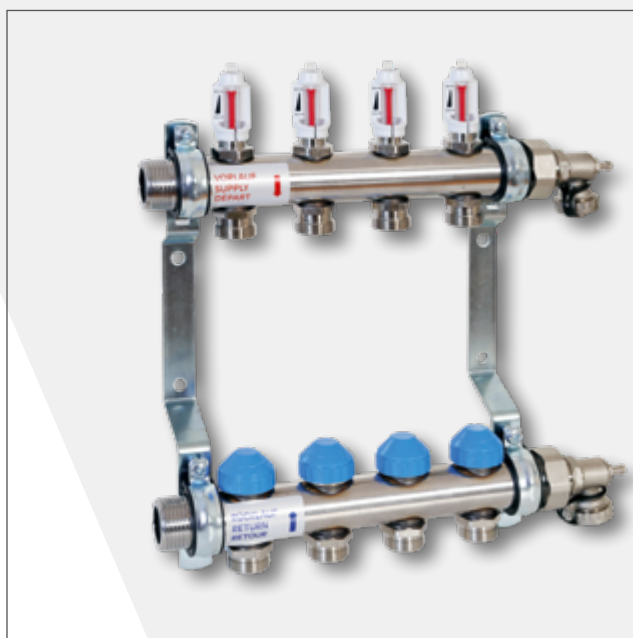
MMV-S 1"



Глава 5

Компоненты систем напольного отопления

Коллекторная группа НКВ2013А АFC



Коллекторная группа из нержавеющей стали
с динамическим регулирование расхода

WATTS®

Глава 5.1

Коллекторные группы и комплектующие

КОЛЛЕКТОРНЫЕ ГРУППЫ ИЗ НЕРЖАВЕЮЩЕЙ СТАЛИ 1" НР

НКВ2013AF

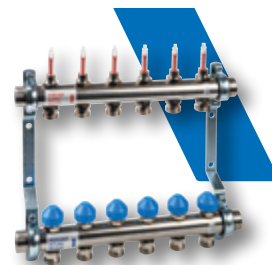
Коллекторная группа 1" для напольного отопления, состоящая из двух коллекторов круглого сечения из нержавеющей стали 1.4301, смонтированных на звукоизолирующих кронштейнах. Боковое двустороннее подключение: 1" НР с плоскими уплотнениями.

Выходы: 3/4" НР Евроконус. Расстояние между выходами: 50 мм.

Подающий коллектор (вверху): расходомеры 0-4 л/мин с функцией запертия петель.

Обратный коллектор: контрольно-регулирующие и запорные клапаны под сервопривод M30x1,5.

- Максимальное давление: 10 бар при 60 °С.
- Рабочая температура: от -10 до 80 °С.
- Максимально допустимое содержание гликоля: 30%.



Модель	Артикул	Выходы
НКВ2013AF 0-4 VA02	10070000	2
НКВ2013AF 0-4 VA03	10070001	3
НКВ2013AF 0-4 VA04	10070002	4
НКВ2013AF 0-4 VA05	10070003	5
НКВ2013AF 0-4 VA06	10070004	6
НКВ2013AF 0-4 VA07	10070005	7
НКВ2013AF 0-4 VA08	10070006	8
НКВ2013AF 0-4 VA09	10070007	9
НКВ2013AF 0-4 VA10	10070008	10
НКВ2013AF 0-4 VA11	10070009	11
НКВ2013AF 0-4 VA12	10070010	12

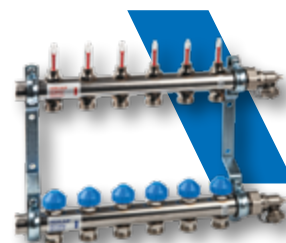
Габаритные размеры на стр. 101

НКВ2013AF в комплекте с KFE90

Коллекторная группа НКВ2013AF в комплекте с концевыми группами KFE90 (артикул 10022835).

Модель	Артикул	Выходы
НКВ2013AF 0-4 VA02	10029957	2
НКВ2013AF 0-4 VA03	10029958	3
НКВ2013AF 0-4 VA04	10029959	4
НКВ2013AF 0-4 VA05	10029960	5
НКВ2013AF 0-4 VA06	10029961	6
НКВ2013AF 0-4 VA07	10029962	7
НКВ2013AF 0-4 VA08	10029963	8
НКВ2013AF 0-4 VA09	10029964	9
НКВ2013AF 0-4 VA10	10029965	10
НКВ2013AF 0-4 VA11	10029966	11
НКВ2013AF 0-4 VA12	10029967	12

Габаритные размеры на стр. 101

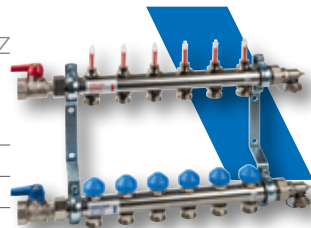


HKV2013AF+

Коллекторная группа HKV2013AF в комплекте с набором шаровых кранов KH-SET WMZ (Артикул 10050624) и концевыми группами KFE90 (Артикул 10022835).

Модель	Артикул	Выходы
HKV2013AF+ 0-4 VA02	10070249	2
HKV2013AF+ 0-4 VA03	10070250	3
HKV2013AF+ 0-4 VA04	10070251	4
HKV2013AF+ 0-4 VA05	10070252	5
HKV2013AF+ 0-4 VA06	10070253	6
HKV2013AF+ 0-4 VA07	10070254	7
HKV2013AF+ 0-4 VA08	10070255	8
HKV2013AF+ 0-4 VA09	10070256	9
HKV2013AF+ 0-4 VA10	10070257	10
HKV2013AF+ 0-4 VA11	10070258	11
HKV2013AF+ 0-4 VA12	10070259	12

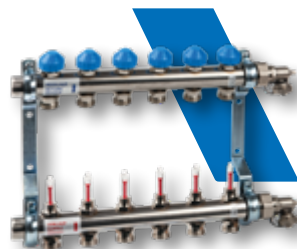
Габаритные размеры на стр. 101

**HKV2013A VA**

Коллекторная группа в комплекте с концевыми группами KFE90 (артикул 10022835). Аналог HKV2013AF, только с обратным расположением подающего и обратного коллекторов (обратный коллектор: вверху, подающий коллектор: внизу). Коллекторная группа также предназначена для подключения ИТП HIU2 НК к теплым полам.

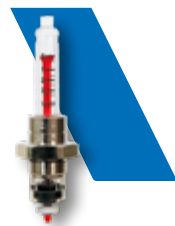
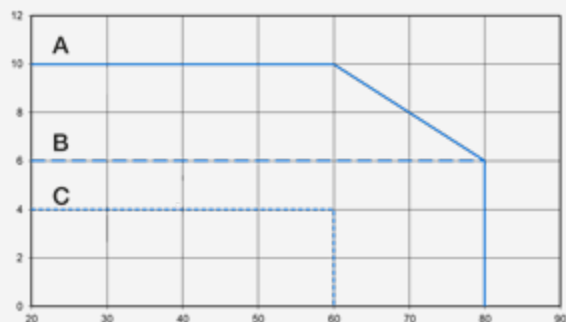
Модель	Артикул	Выходы
HKV2013A-50-1" 0-4 VA02	10081934	2
HKV2013A-50-1" 0-4 VA03	10081935	3
HKV2013A-50-1" 0-4 VA04	10081936	4
HKV2013A-50-1" 0-4 VA05	10081937	5
HKV2013A-50-1" 0-4 VA06	10081938	6
HKV2013A-50-1" 0-4 VA07	10081939	7
HKV2013A-50-1" 0-4 VA08	10081940	8
HKV2013A-50-1" 0-4 VA09	10081941	9
HKV2013A-50-1" 0-4 VA10	10081942	10
HKV2013A-50-1" 0-4 VA11	10081943	11
HKV2013A-50-1" 0-4 VA12	10081944	12

Габаритные размеры на стр. 101

**Запчасти коллекторных групп HKV2013AF**

Модель	Артикул		Упаковка*
Регулирующий клапан	10081350	10 бар	1/25 шт.
Штуцер	10081349	нижнее подключение	1/25 шт.
Расходомер	10081348	0-4 л/мин	1/25 шт.
Защитный колпачок	10083097	синий цвет	6/150 шт.

* Пакет/Коробка

**Диаграмма температура / давление**

Рабочее давления коллекторных групп HKV2013AF в зависимости от температуры и состава теплоносителя.

A: 100% вода

B: 70% вода и 30% пропиленгликоль

C: 70% вода и 30% этиленгликоль

HKV PnG Pur

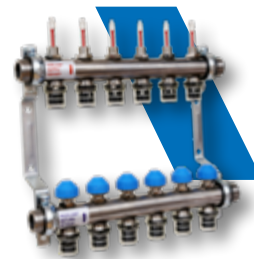
Коллекторная группа 1" для напольного отопления, состоящая из двух коллекторов круглого сечения из нержавеющей стали 1.4301, смонтированных на звукоизолирующих кронштейнах. Боковое двустороннее подключение: 1" HP с плоскими уплотнениями.

Выходы: быстросъемные коннекторы **Push'n'Go** для быстрого подключения трубы PEX Ø 16 мм в соответствии с DIN EN ISO 15875-2 или трубы PERT. Расстояние между выходами: 50 мм.

Подающий коллектор (вверху): расходомеры 0-4 л/мин с функцией записи петель.

Обратный коллектор: контрольно-регулирующие и запорные клапаны под сервопривод M 30x1,5.

- Максимальное давление: 6 бар.
- Рабочая температура: от 5 до 55 °С.
- Максимально допустимое содержание гликоля: 30%.



Модель	Артикул	Выходы
HKV 0-4 1" VA PnG Pur 02	10084923	2
HKV 0-4 1" VA PnG Pur 03	10084924	3
HKV 0-4 1" VA PnG Pur 04	10084925	4
HKV 0-4 1" VA PnG Pur 05	10084926	5
HKV 0-4 1" VA PnG Pur 06	10084927	6
HKV 0-4 1" VA PnG Pur 07	10084928	7
HKV 0-4 1" VA PnG Pur 08	10084929	8
HKV 0-4 1" VA PnG Pur 09	10084930	9
HKV 0-4 1" VA PnG Pur 10	10084931	10
HKV 0-4 1" VA PnG Pur 11	10084932	11
HKV 0-4 1" VA PnG Pur 12	10084933	12

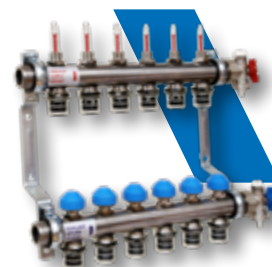
Габаритные размеры на стр. 102

HKV PnG Med

Коллекторная группа HKV PnG Pur в комплекте с концевыми группами ES-SET Quattro 1" (артикул WID3036120N).

Модель	Артикул	Выходы
HKV 0-4 1" VA PnG Med 02	10084905	2
HKV 0-4 1" VA PnG Med 03	10084906	3
HKV 0-4 1" VA PnG Med 04	10084907	4
HKV 0-4 1" VA PnG Med 05	10084908	5
HKV 0-4 1" VA PnG Med 06	10084909	6
HKV 0-4 1" VA PnG Med 07	10084910	7
HKV 0-4 1" VA PnG Med 08	10084911	8
HKV 0-4 1" VA PnG Med 09	10084912	9
HKV 0-4 1" VA PnG Med 10	10084913	10
HKV 0-4 1" VA PnG Med 11	10084914	11
HKV 0-4 1" VA PnG Med 12	10084915	12

Габаритные размеры на стр. 102

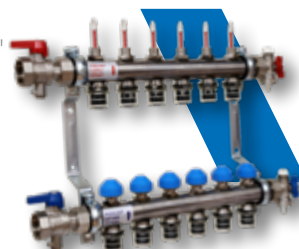


HKV PnG Pro

Коллекторная группа HKV PnG Pur в комплекте с концевыми группами ES-SET Quattro 1" (артикул WID3036120N) и шаровыми кранами KH-SET WMZ (артикул 10028597).

Модель	Артикул	Выходы
HKV 0-4 1" VA PnG Pro 02	10084890	2
HKV 0-4 1" VA PnG Pro 03	10084891	3
HKV 0-4 1" VA PnG Pro 04	10084892	4
HKV 0-4 1" VA PnG Pro 05	10084893	5
HKV 0-4 1" VA PnG Pro 06	10084894	6
HKV 0-4 1" VA PnG Pro 07	10084895	7
HKV 0-4 1" VA PnG Pro 08	10084896	8
HKV 0-4 1" VA PnG Pro 09	10084897	9
HKV 0-4 1" VA PnG Pro 10	10084898	10
HKV 0-4 1" VA PnG Pro 11	10084899	11
HKV 0-4 1" VA PnG Pro 12	10084900	12

Габаритные размеры на стр. 102



HKV-R Med

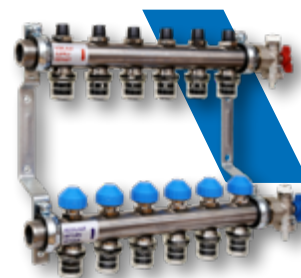
Коллекторная группа 1" для напольного отопления, состоящая из двух коллекторов круглого сечения из нержавеющей стали 1.4301, смонтированных на звукоизолирующих кронштейнах. Боковое двустороннее подключение: 1" НР с плоскими уплотнениями.

Выходы: быстросъемные коннекторы **Push'n'Go** для быстрого подключения трубы PEX Ø 16 мм в соответствии с DIN EN ISO 15875-2 или трубы PERT. Расстояние между выходами: 50 мм. В комплекте с концевыми группами ES-SET Quattro 1" (артикул WID3036120N).

Подающий коллектор (вверху): контрольно-регулирующие и запорные клапаны тонкой настройки.

Обратный коллектор: контрольно-регулирующие и запорные клапаны под сервопривод M 30x1,5.

- Максимальное давление: 6 бар.
- Рабочая температура: от 5 до 55 °С.
- Максимально допустимое содержание гликоля: 30%.

**NEW****5**

Модель	Артикул	Выходы
HKV-R 1" VA PnG Med 02	10084934	2
HKV-R 1" VA PnG Med 03	10084935	3
HKV-R 1" VA PnG Med 04	10084936	4
HKV-R 1" VA PnG Med 05	10084937	5
HKV-R 1" VA PnG Med 06	10084938	6
HKV-R 1" VA PnG Med 07	10084939	7
HKV-R 1" VA PnG Med 08	10084940	8
HKV-R 1" VA PnG Med 09	10084941	9
HKV-R 1" VA PnG Med 10	10084942	10
HKV-R 1" VA PnG Med 11	10084943	11
HKV-R 1" VA PnG Med 12	10084944	12

Габаритные размеры на стр. 102

Запчасти коллекторных групп HKV PnG

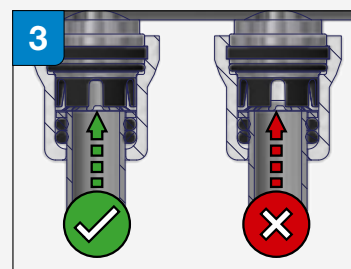
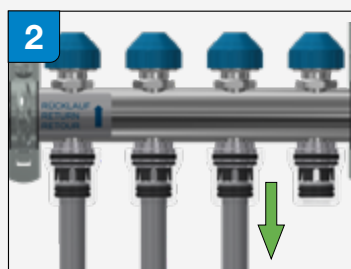
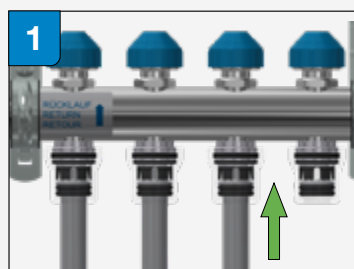
Модель	Артикул		Упаковка*
Регулирующий клапан	10081350		1/25
PushFit Ø16 ET	10083773	коннектор	1/25
Расходомер	10081348	0-4 л/мин	1/25
Защитный колпачок	10083097	синий цвет	6/150

* Пакет/Коробка

**Быстрый монтаж труб благодаря коннекторам Push'n'Go**

Коннекторы Push'n'Go предустановлены на заводе, что позволяет быстро и легко монтировать трубы без специальных инструментов всего за 3 шага:

1. Вставьте трубу PE-X в коннектор Push'n'Go до упора.
2. Снова потяните трубу назад до ее фиксации.
3. Проверьте правильность положения трубы в окошке коннектора.



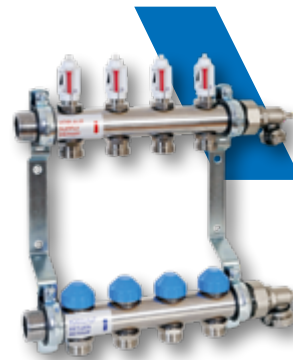
HKV2013A AFC с динамическим регулированием расхода

Коллекторная группа 1" для напольного отопления, состоящая из двух коллекторов круглого сечения из нержавеющей стали 1.4301, смонтированных на звукоизолирующих кронштейнах. Боковое двустороннее подключение: 1" НР с плоскими уплотнениями.

Выходы: 3/4" НР Евроконус. Расстояние между выходами: 50 мм.

Подводящий коллектор (вверху): расходомеры для контроля расхода с функцией запирания петель.

Обратный коллектор: контрольно-регулирующие и запорные клапаны под сервопривод M30x1,5 с **плавной установкой расхода от 30 до 300 л/ч**. Клапаны поддерживают установленный расход вне зависимости от перепада давления в системе.

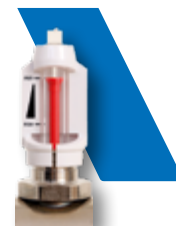


Модель	Артикул	Выходы
HKV2013A AFC 0-4 VA02	10081563	2
HKV2013A AFC 0-4 VA03	10081564	3
HKV2013A AFC 0-4 VA04	10081565	4
HKV2013A AFC 0-4 VA05	10081566	5
HKV2013A AFC 0-4 VA06	10081567	6
HKV2013A AFC 0-4 VA07	10081568	7
HKV2013A AFC 0-4 VA08	10081569	8
HKV2013A AFC 0-4 VA09	10081570	9
HKV2013A AFC 0-4 VA10	10081571	10
HKV2013A AFC 0-4 VA11	10081572	11
HKV2013A AFC 0-4 VA12	10081573	12

Запчасти для коллекторов HKV2013A AFC

Модель	Артикул		Упаковка*
Регулирующий клапан AFC	10083109	со штуцером	1/25 шт.
Штуцер DFM38 Ni	10081349	для расходомера	1/25 шт.
DFM38-A-V2 3/8"Ni	10083108	расходомер	1/25 шт.
Защитный колпачок	10083097	синий цвет	6/150 шт.

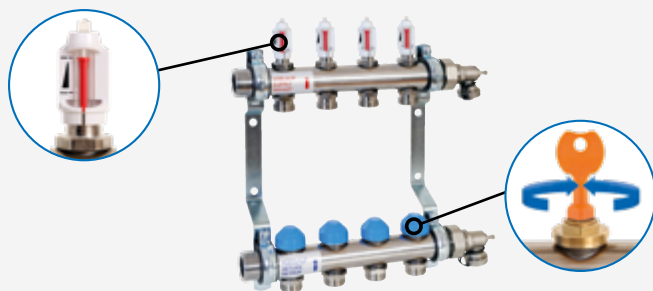
* Пакет/коробка



Коллектор HKV2013A AFC с динамическим регулированием расхода

ТЕХНИЧЕСКИЕ ХАРАКТЕРИСТИКИ

- Область применения: системы напольного отопления и охлаждения.
- Функция: регулирование расхода в контурах теплого пола в комбинации с сервоприводами, автоматическое регулирование расхода.
- Макс. рабочее давление: 10 бар.
- Рабочий диапазон: 30 – 300 л/ч. Заводская установка 300 л/ч.
- Перепад давления (ΔрV): Макс. перепад давления: 60 кПа (<30 dB(A)).
Мин. перепад давления: при расходе 30 – 150 л/ч = 17 кПа;
при расходе 150 – 300 л/ч = 25 кПа.
- Рабочая температура: от -5 до 70 °С.
- Подключения: Система отопления: G 1" НР с плоскими уплотнениями;
система теплых полов: G 3/4" НР под Евроконус.



Желаемый расход в л/мин устанавливается на клапане динамического регулирования с помощью ключа.

Маркировка	4	10	20	30	
Расход [л/ч]	30 40 60 80 100 120 140 160 180 200 220 240 260 280 300				

HKV2010 VA

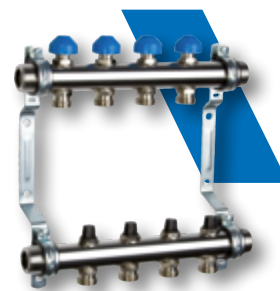
Коллекторная группа 1" для напольного отопления, состоящая из двух коллекторов круглого сечения из нержавеющей стали, смонтированных на звукоизолирующих кронштейнах. Боковое двустороннее подключение: 1" НР с плоскими уплотнениями.

Выходы: 3/4" НР Евроконус. Расстояние между выходами: 50 мм.

Подающий коллектор (внизу): контрольно-регулирующие и запорные клапаны тонкой настройки.

Обратный коллектор: контрольно-регулирующие и запорные клапаны под сервопривод М30х1,5.

Максимальное давление: 10 бар при 60 °С. Максимально допустимое содержание гликоля: 30%.

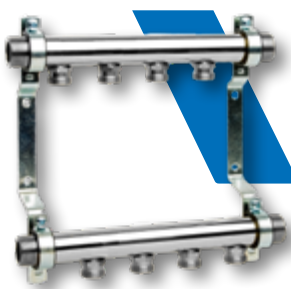


Модель	Артикул	Выходы
HKV2010-50-1" VA02	10012355	2
HKV2010-50-1" VA03	10012356	3
HKV2010-50-1" VA04	10012357	4
HKV2010-50-1" VA05	10012358	5
HKV2010-50-1" VA06	10012359	6
HKV2010-50-1" VA07	10012360	7
HKV2010-50-1" VA08	10012361	8
HKV2010-50-1" VA09	10012362	9
HKV2010-50-1" VA10	10012363	10
HKV2010-50-1" VA11	10012364	11
HKV2010-50-1" VA12	10012365	12

HLV2000 VA

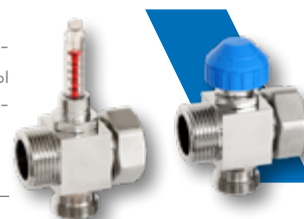
Коллекторная группа 1" для двухтрубной радиаторной системы отопления, состоящая из двух коллекторов круглого сечения из нержавеющей стали, смонтированных на звукоизолирующих кронштейнах. Боковое двустороннее подключение: 1" НР с плоскими уплотнениями. Выходы: 3/4" НР Евроконус. Расстояние между выходами: 50 мм.

Модель	Артикул	Выходы
HLV2000-50-1" VA02	10080774	2
HLV2000-50-1" VA03	10080775	3
HLV2000-50-1" VA04	10080776	4
HLV2000-50-1" VA05	10080777	5
HLV2000-50-1" VA06	10080778	6
HLV2000-50-1" VA07	10080779	7
HLV2000-50-1" VA08	10080780	8
HLV2000-50-1" VA09	10080781	9
HLV2000-50-1" VA10	10080782	10
HLV2000-50-1" VA11	10080783	11
HLV2000-50-1" VA12	10080784	12

**HKVE**

Набор для расширения коллектора с резьбой подключения 1" НР на одну петлю теплого пола в комплекте с уплотнениями. Корпус из никелированной латуни. Комплекты 10079048 (на фотографии) и 10023354 отличаются лишь дизайном расходомера и являются взаимозаменяемыми.

Модель	Артикул	
HKVE2013A-1 0-4 Ni	10079048	для HKV2013AF
HKVE 2013A Ni	10023354	для HKV2013A
HKVE2010-1" Ni	10023356	для HKV2010

**HKV-ISO**

Комплект теплоизоляционных кожухов для коллекторных групп HKV с круглым сечением и размером подключения 1". Кожух рассчитан на коллектор с 6 выходами. Используйте два кожуха для коллекторов с большим числом выходов. Комплект состоит из двух кожухов для каждого коллектора и ножа для обрезки кожуха под коллектор меньшего размера (по линиям надреза).

Модель	Артикул	
HKV-ISO	10023474	HKV 1", 50 мм



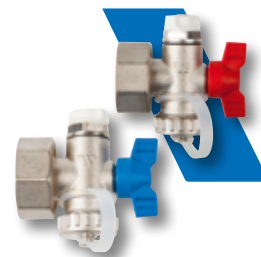
ES-Set Q Ni (Quattro 1")

Комплект из 2-х концевых групп, для коллекторов 1" НР с шаровым дренажным краном и воздухоотводчиком. Латунный, никелированный корпус. Подключение к коллектору через накидную гайку. В комплекте с уплотнениями.

В комплекте ES-SET Q1" MV Ni одна группа оснащена автоматическим воздухоотводчиком.

Модель	Артикул	
ES-SET Q 1" Ni	WID3036120N	1"НГ, ручной воздухоотводчик
ES-SET Q 1" MV Ni	10022837	1"НГ, авт. воздухоотводчик

Габаритные размеры на стр. 101



KFE90 1"

Комплект, состоящий из 2-х концевых групп, для коллекторов с боковыми подключениями 1" НР с шаровым и дренажным краном. Латунный, никелированный корпус. Подключение через накидную гайку. В комплекте с уплотнениями.

Модель	Артикул	
ES-SET KFE90 1"IG Ni	10028149	1" НГ

Габаритные размеры на стр. 101

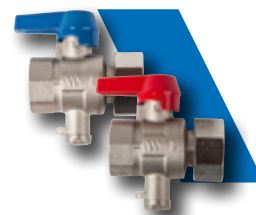


KH-SET WMZ M10x1

Комплект из 2-х шаровых кранов для коллекторов 1" НР с штуцером M10 x 1 для подключения датчика теплосчетчика. Латунь, никелированное исполнение.

Модель	Артикул	
KH-SET WMZ Ni	10029160	1"НГ x 3/4" ВР, M10x1
KH-SET WMZ Ni	10028597	1"НГ x 1" ВР, M10x1

Габаритные размеры на стр. 103

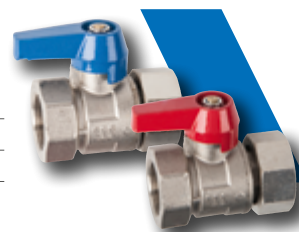


KH-SET

Комплект из 2-х шаровых кранов. Латунный корпус, никелированное исполнение.

Модель	Артикул	
KH-SET HKV Ni	WID3114060N	1" НГ x 3/4" ВР
KH-SET HKV Ni	WID3114049N	1" НГ x 1" ВР

Габаритные размеры на стр. 103



KHT-SET

Комплект из 2-х шаровых кранов с термометрами 0-60 °С. Латунный, никелированный корпус. Подключение к коллектору через накидную гайку. В комплекте с уплотнениями.

Модель	Артикул	
KHT-SET	10022873	1" НГ x 1" ВР

Габаритные размеры на стр. 103



КНТ-SET ECK

Комплект из 2-х угловых шаровых кранов с гнездом для термометра (под шток Ø 15 × 13,5 мм). Латунный, никелированный корпус. Подключение к коллектору через накидную гайку. В комплекте с уплотнениями.

Модель	Артикул	
КНТ-SET ECK	10050657	1" НГ × 1" ВР
F+R810 TBC	PTAM430000	термометр 0-50 °С, Ø 33 мм
F+R810 TBC	PTAM440000	термометр 0-60 °С, Ø 33 мм
F+R810 TBC	PTAM450000	термометр 0-80 °С, Ø 33 мм

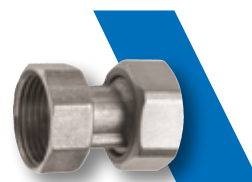
Габаритные размеры на стр. 103

**Муфта 1"**

Соединительная муфта с накидной гайкой. Корпус из никелированной латуни. В комплекте с уплотнениями.

Модель	Артикул	
KUPPLUNG	402178N	1" ВР × 1" НГ

Габаритные размеры на стр. 103

**Заглушка НКV**

Заглушка из латуни в комплекте с уплотнением.

Модель	Артикул	
CAP MS	10004697	¾"
CAP MS	10018326	1"
CAP Ni *	10022148	1", никелированная латунь

**WMZ-WINKEL 90°**

Угловое соединение с накидной гайкой. Корпус из никелированной латуни. В комплекте с уплотнениями.

Модель	Артикул	
WMZ-WINKEL 90°	10023124	1" НР × 1" НГ



КОЛЛЕКТОРНЫЕ ГРУППЫ ИЗ НЕРЖАВЕЮЩЕЙ СТАЛИ 1¼" НР И КОМПЛЕКТУЮЩИЕ

НКВ2013А-50-1¼" VA

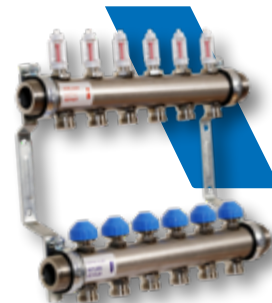
Коллекторная группа 1¼" для напольного отопления, состоящая из двух коллекторов круглого сечения из нержавеющей стали, смонтированных на звукоизолирующих кронштейнах. Боковое двустороннее подключение: 1¼" НР с плоскими уплотнениями.

Выходы: ¾" НР Евроконус. Расстояние между выходами: 50 мм.

Подающий коллектор (вверху): расходомеры 6 л/мин с функцией запирания петель.

Обратный коллектор: контрольно-регулирующие и запорные клапаны под сервопривод М30 x 1,5.

Максимальное давление: 10 бар при 60 °С. Максимальное содержание гликоля: 30%.



Модель	Артикул	Выходы
НКВ2013А-50-1¼" 0-6 VA02	10082931	2, расходомер 6 л/мин
НКВ2013А-50-1¼" 0-6 VA03	10082932	3, расходомер 6 л/мин
НКВ2013А-50-1¼" 0-6 VA04	10082933	4, расходомер 6 л/мин
НКВ2013А-50-1¼" 0-6 VA05	10082934	5, расходомер 6 л/мин
НКВ2013А-50-1¼" 0-6 VA06	10082935	6, расходомер 6 л/мин
НКВ2013А-50-1¼" 0-6 VA07	10082936	7, расходомер 6 л/мин
НКВ2013А-50-1¼" 0-6 VA08	10082937	8, расходомер 6 л/мин
НКВ2013А-50-1¼" 0-6 VA09	10082938	9, расходомер 6 л/мин
НКВ2013А-50-1¼" 0-6 VA10	10082939	10, расходомер 6 л/мин
НКВ2013А-50-1¼" 0-6 VA11	10082940	11, расходомер 6 л/мин
НКВ2013А-50-1¼" 0-6 VA12	10082941	12, расходомер 6 л/мин

Габаритные размеры на стр. 104

Запчасти для НКВ2013А 1¼"

Модель	Артикул	Упаковка*
Регулирующий клапан	10081350	10 бар 1/25 шт.
Штуцер	10083106	нижнее подключение 1/25 шт.
Расходомер	10010893	0-6 л/мин 1/25 шт.
Защитный колпачок	10083097	синий 6/150 шт.

* Пакет/коробка



KH-SET

Комплект из двух латунных шаровых кранов.

Модель	Артикул	
KH-SET	10007396	1 1/4" НГ × 1" ВР

**ES-SET 1 1/4" Ni**

Комплект из 2-х концевых групп из никелированной латуни для коллекторов с боковыми подключениями 1 1/4" НР с шаровым и дренажным краном, ручным воздухоотводчиком. Латунный, никелированный корпус. Подключение через накидную гайку. В комплекте с уплотнениями.

Модель	Артикул	
ES-SET Ni	10022885	1 1/4" НГ, никелированное исполнение

**5****KFE90 1 1/4"**

Комплект, состоящий из 2-х концевых групп, для коллекторов с боковыми подключениями 1 1/4" НР с шаровым и дренажным краном. Латунный, никелированный корпус. Подключение через накидную гайку. В комплекте с уплотнениями.

Модель	Артикул	
ES-SET KFE90 1 1/4" Ni	10083509	1 1/4" НГ, никелированная латунь

**Муфта 1 1/4"**

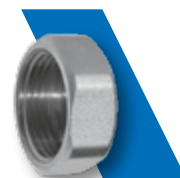
Соединительная муфта. Корпус из никелированной латуни. В комплекте с уплотнениями.

Модель	Артикул	
KUPPLUNG Ni	10023030	1 1/4" ВР × 1 1/4" НГ

**Заглушка для НКВ**

Заглушка из латуни в комплекте с уплотнением.

Модель	Артикул	
CAP MS	10004697	3/4"
CAP MS 1 1/4" Ni *	10023117	1 1/4", никелированная



КОЛЛЕКТОРНЫЕ ГРУППЫ ИЗ ЛАТУНИ 1" НР И КОМПЛЕКТУЮЩИЕ

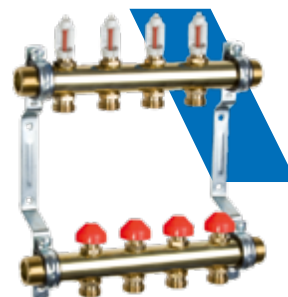
НКВ2013А-50-1"

Коллекторная группа 1" для напольного отопления, состоящая из двух латунных коллекторов круглого сечения, смонтированных на звукоизолирующих кронштейнах. Боковое двустороннее подключение: 1" НР с плоскими уплотнениями. Выходы: 3/4" НР Евроконус. Расстояние между выходами: 50 мм.

Подающий коллектор (вверху): расходомеры 0-4 л/мин с функцией запираания.

Обратный коллектор: контрольно-регулирующие и запорные клапаны под сервопривод М30 x 1,5. Красные колпачки.

Максимальное давление: 10 бар при 60 °С. Максимальное содержание гликоля: 30%.

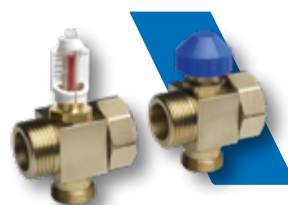


Модель	Артикул	Выходы
НКВ2013А-50-1" 0-4 MS02	10025907	2
НКВ2013А-50-1" 0-4 MS03	10025908	3
НКВ2013А-50-1" 0-4 MS04	10025909	4
НКВ2013А-50-1" 0-4 MS05	10025910	5
НКВ2013А-50-1" 0-4 MS06	10025911	6
НКВ2013А-50-1" 0-4 MS07	10025912	7
НКВ2013А-50-1" 0-4 MS08	10025913	8
НКВ2013А-50-1" 0-4 MS09	10025914	9
НКВ2013А-50-1" 0-4 MS10	10025915	10
НКВ2013А-50-1" 0-4 MS11	10025916	11
НКВ2013А-50-1" 0-4 MS12	10025917	12

НКВЕ

Набор для расширения коллектора с резьбой подключения 1" НР на одну петлю теплого пола. Корпус из латуни. В комплекте с уплотнениями.

Модель	Артикул	
НКВЕ2013А-1" 0-6	10014351	для НКВ2013А, расходомер 0-6 л/мин
НКВЕ2010-1"	10014352	для НКВ2010, без расходомера



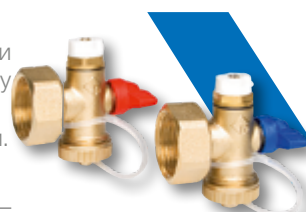
ES-SET Q 1" (QUATTRO)

Комплект из 2-х концевых групп, для коллекторов 1" НР с шаровым дренажным краном и воздухоотводчиком. Латунный корпус. Подключение к коллектору через накидную гайку 1". В комплекте с уплотнениями.

В комплекте ES-SET Q 1" MV одна группа оснащена автоматическим воздухоотводчиком.

Модель	Артикул	
ES-SET Q 1"	WID3036115	ручной воздухоотводчик
ES-SET Q 1" MV	10006120	автоматический воздухоотводчик

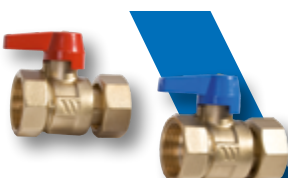
Габаритные размеры на стр. 101



КН-SET

Комплект из 2-х шаровых кранов. Латунный корпус.

Модель	Артикул	
КН-SET НКВ	WID3114060	1" НГ x 3/4" ВР
КН-SET НКВ	WID3114049	1" НГ x 1" ВР



КНТ-SET

Комплект из 2-х шаровых кранов с термометрами 0 - 60 °С. Латунный корпус. Подключение к коллектору через накидную гайку. В комплекте с уплотнениями.

Модель	Артикул	
КНТ-SET	10007402	1" НГ x 1" НР, с гнездом для термометра (без термометра)
КНТ-SET	10007144	1" НГ x 1" ВР, с термометром 0 - 60 °С



Габаритные размеры на стр. 103

КОЛЛЕКТОРНЫЕ ГРУППЫ ИЗ ЛАТУНИ 1" ВР И КОМПЛЕКТУЮЩИЕ

НКВ/Т (Тип 513МТ)

Коллекторная группа 1" для напольного отопления, состоящая из двух профилированных латунных коллекторов, смонтированных на звукоизолирующих кронштейнах. В комплекте с концевыми группами.

Боковое двустороннее подключение: 1" ВР с плоскими уплотнениями.

Выходы: 3/4" НР Евроконус. Расстояние между выходами: 50 мм.

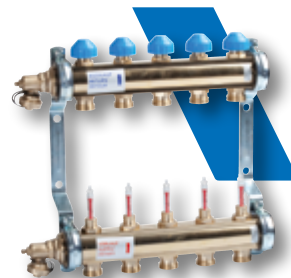
Подающий коллектор (внизу): расходомеры 0-6 л/мин с функцией запирания.

Обратный коллектор: контрольно-регулирующие и запорные клапаны под сервопривод М30 x 1,5.

Максимальное давление: 10 бар при 80 °С. Максимальное содержание гликоля: 30%.

Модель	Артикул	Выходы
НКВ/Т 02	10004194	2
НКВ/Т 03	10004196	3
НКВ/Т 04	10004198	4
НКВ/Т 05	10004199	5
НКВ/Т 06	10004200	6
НКВ/Т 07	10004201	7
НКВ/Т 08	10004202	8
НКВ/Т 09	10004203	9
НКВ/Т 10	10004204	10
НКВ/Т 11	10004205	11
НКВ/Т 12	10004206	12

Габаритные размеры на стр. 105



5

Запчасти НКВ/Т

Модель	Артикул	Упаковка*
Регулирующий клапан	10083098	10 бар 1/25 шт.
Штуцер	10083099	нижнее подключение 1/25 шт.
Расходомер 0-6 л/мин	10010892	0-6 л/мин 1/25 шт.
Защитный колпачок	10083097	синий цвет 6/150 шт.

* Пакет/короб



НКВ (Тип 510МТ)

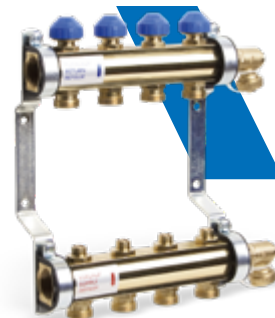
Коллекторная группа 1" для напольного отопления, состоящая из двух профилированных латунных коллекторов, смонтированных на звукоизолирующих кронштейнах в комплекте с концевыми группами. Боковое двустороннее подключение: 1" ВР с плоскими уплотнениями. Выходы: 3/4" НР Евроконус. Расстояние между выходами: 50 мм.

Подающий коллектор (внизу): контрольно-регулирующие и запорные клапаны тонкой настройки.

Обратный коллектор: контрольно-регулирующие и запорные клапаны под сервопривод М30 x 1,5.

Максимальное давление: 10 бар при 80 °С. Максимально допустимое содержание гликоля: 30%.

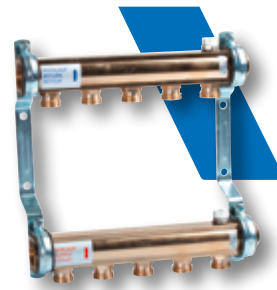
Модель	Артикул	Выходы
НКВ 02	10004172	2
НКВ 03	10004174	3
НКВ 04	10004176	4
НКВ 05	10004178	5
НКВ 06	10004180	6
НКВ 07	10004182	7
НКВ 08	10004184	8
НКВ 09	10004186	9
НКВ 10	10004188	10
НКВ 11	10004190	11
НКВ 12	10004192	12



НКV/A (TYP 500MT)

Коллекторная группа 1" для радиаторной системы отопления, состоящая из двух профилированных коллекторов, смонтированных на звукоизолирующих кронштейнах.

Боковое двустороннее подключение: 1" ВР с плоскими уплотнениями. Выходы: 3/4" НР Евроконус. Расстояние между выходами: 50 мм. Встроенные воздушные клапаны на подающем и обратном коллекторе. Коллекторная группа прошла функциональные и гидравлические испытания. Поставляется в комплекте с 2 заглушками.



Модель	Артикул	Выходы
НКV/A 02	10004538	2
НКV/A 03	10004540	3
НКV/A 04	10004542	4
НКV/A 05	10004544	5
НКV/A 06	10004546	6
НКV/A 07	10004548	7
НКV/A 08	10004550	8
НКV/A 09	10004552	9
НКV/A 10	10004554	10
НКV/A 11	10004556	11
НКV/A 12	10004558	12

AS

Комплект из двух шаровых кранов с разъемным резьбовым соединением для бокового присоединения латунных коллекторов серий НКV и НКV/Т.



Модель	Артикул	
AS-20	10004254	3/4" ВР x 1" НР
AS-25	10012763	1" ВР x 1" НР

Габаритные размеры на стр. 105

AS-MSP

Набор из двух ниппелей с плоскими уплотнениями для подключения коллекторных групп НКV-Т и НКV с боковым подключением 1" ВР к регулирующим модулям Isotherm, FRG3015 и ISOMIX.



Модель	Артикул	
AS-MSP	10016710	1" ВР x 1" ВР

КОМПЛЕКТУЮЩИЕ ДЛЯ КОЛЛЕКТОРНЫХ ГРУПП ВСЕХ ТИПОВ**USVSET**

Полностью собранный, готовый к монтажу байпас с перепускным клапаном для обеспечения постоянного перепада давления между подающим и обратным коллектором НКV с резьбой подключения 1" НР. Интервал давления 0,03 - 0,5 бар. Накладные гайки с плоскими уплотнениями.

Модель	Артикул	
USV-Set	10014970	1" НГ × 1" НР

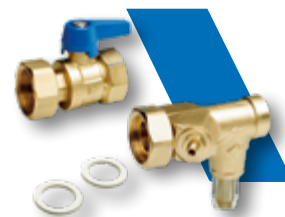
Габаритные размеры на стр. 105

**SRV-KH SET**

Комплект для гидравлической балансировки теплых полов, состоящий из балансировочного клапана WattFlow BP (см. главу 5) с встроенным расходомером и шарового крана. Подключение к коллекторным группам через накладную гайку 1".

Модель	Артикул	
SRV-KH Set	10014331	1"НГ, 4-36 л/мин

Габаритные размеры на стр. 105

**5****RVC-C**

Резьбовое соединение с никелированной накладной гайкой ¾" для труб из меди или мягкой стали, служит адаптером для коллекторов и узлов нижнего подключения радиатора. DN15 может также применяться для труб из нержавеющей стали. В упаковке две штуки.

Модель	Артикул		Упаковка
RVC-C 12x1	10001004	для трубы 12 x 1	2/200 шт.
RVC-C 15x1	10001005	для трубы 15 x 1	2/200 шт.
RVC-C 18x1	10001006	для трубы 18 x 1	2/200 шт.

**RVP-C**

Фитинг с евроконусом для труб из поперечносшитого полиэтилена и металлопластиковых труб, служит адаптером для коллекторов НКV и узлов нижнего подключения радиатора. Состоит из евроконусного штуцера с уплотнениями (антигальваническая изоляция), накладной гайки ¾" и разрезного кольца.

Модель	Артикул		Упаковка
RVP-C 12x2	10000984	для трубы 12 x 2	2/200 шт.
RVP-C 14x2	10000985	для трубы 14 x 2	2/200 шт.
RVP-C 16x2	10000986	для трубы 16 x 2	2/200 шт.
RVP-C 17x2	10000987	для трубы 17 x 2	2/200 шт.
RVP-C 18x2	10000988	для трубы 18 x 2	2/200 шт.
RVP-C 20x2	10000989	для трубы 20 x 2	2/200 шт.

**CRT**

Направляющая для фиксации формы и защиты от излома трубы PEX в месте ее подключения к коллектору. Листовая сталь с гальваническим покрытием.

Модель	Артикул	
CRT18	1040018	для трубы 16 мм
CRT22	1040022	для труб 17 - 20 мм



22CX

Электротермический компактный сервопривод (открыто - закрыто) для установки на регулирующие клапаны коллекторных групп HKV, термостатические клапаны, клапаны для фанкойлов 2131, 3131, 4131. Доступен в нормально закрытом (НЗ) или нормально открытом (НО) исполнении. Индикация состояния (открыто - закрыто) в смотровом окошке. 2-х жильный или 4-х жильный кабель (с вспомогательным выключателем), длина 1 м. Электропитание: 24 В~ или 230 В~. Потребляемая мощность 1,8 Вт. Степень защиты IP 54. Корпус из огнеупорной пластмассы. Подключение: латунная гайка с резьбой М30 х 1,5.

Ход штока сервопривода: 3,5 мм. Время открытия и закрытия: 90 сек -180 сек (230 В), 3 мин. - 5 мин. (24 В). Усилие штока : 100 Н (НЗ) - 80 Н (НО).



Модель	Артикул	Упаковка		
22CX	22CX230NC2	230В	НЗ	1/50 шт.
22CX ²⁾	22CX230NC2-2	230В	НЗ	1/50 шт.
22CX ¹⁾	22CX230NC4	230В	НЗ	1/50 шт.
22CX	22CX24NC2	24В	НЗ	1/50 шт.
22CX ¹⁾	22CX24NC4	24В	НЗ	1/50 шт.
22CX	22CX230NA2	230В	НО	1/50 шт.
22CX ¹⁾	22CX230NA4	230В	НО	1/50 шт.
22CX	22CX24NA2	24В	НО	1/50 шт.
22CX ¹⁾	22CX24NA4	24В	НО	1/50 шт.

1) 4-х жильный кабель, вспомогательный выключатель; 2) удлиненный кабель 2 м

Габаритные размеры на стр. 104

26LC

Электротермический компактный сервопривод (открыто - закрыто) для установки на регулирующие клапаны коллекторных групп HKV, клапаны серии TRV, клапаны для фанкойлов 2131, 3131, 4131. Доступен только в нормально закрытом (НЗ) исполнении.

Светодиодная индикация состояния на верхней крышке (открыто, закрыто, под напряжением). Съёмный кабель с фиксатором. 2-х жильный или 4-х жильный (с вспомогательным выключателем), длина 1 м. Электропитание: 24 В~ или 230 В~. Потребляемая мощность 1,8 Вт. Степень защиты IP64. Корпус из огнеупорной пластмассы. Хромированная латунная гайка с резьбой М30 х 1,5.

Ход штока сервопривода: 3,5мм. Время открытия и закрытия: 90 сек -180 сек (230 В), 3 мин. - 5 мин (24 В). Усилие штока: 100 Н.



Модель	Артикул	Упаковка		
26LC	26LC230NC2	230В	НЗ	1/50 шт.
26LC	26LC24NC2	24В	НЗ	1/50 шт.
26LC ¹⁾	26LC230NC4	230В	НЗ	1/50 шт.
26LC ¹⁾	26LC24NC4	24В	НЗ	1/50 шт.

1) 4-х жильный кабель, вспомогательный выключатель;

Габаритные размеры на стр. 104

КОЛЛЕКТОРНЫЕ ШКАФЫ**VSU**

Коллекторный шкаф для скрытого монтажа (монтируется в стену). Прочная конструкция из стального листа с гальваническим покрытием, регулируемые высота и глубина, съемная рама и передняя дверца, "якорь" в стену, направляющие для фиксации коллектора, рама и дверца окрашены белой краской. Высота 665 мм, опоры 80 мм, глубина 115 – 170 мм (регулируется).

Модель	Артикул	Габариты Ш x В [мм]
VSU-1	10004267	445 x 500
VSU-2	10004268	545 x 600
VSU-3	10004269	695 x 750
VSU-4	10004270	845 x 900
VSU-5	10004271	1045 x 1100
VSU-6	10004272	1145 x 1200

**5****VSA**

Коллекторный шкаф для наружного монтажа. Прочная конструкция из стального листа с гальваническим покрытием, съемная передняя дверца, усиленная в центральной части, направляющие для фиксации коллектора, шкаф окрашен белой краской.

Высота 665 мм, глубина 130 мм.

Модель	Артикул	Ширина [мм]
VSA-1	10004327	400
VSA-2	10017160	600
VSA-3	10004329	750
VSA-4	10004330	900
VSA-5	10004331	1100
VSA-6	10004332	1200



VSU Premium 80

Коллекторный шкаф для скрытого монтажа с малой монтажной глубиной для стен малой толщины (гипсокартон, несущие внутренние стены). Прочная конструкция из оцинкованной листовой стали, регулируемые высота и глубина, съёмная рама и передняя дверца окрашены белой краской RAL 9016 и покрыты защитной пленкой. Перфорация в боковых и верхней стенках для подсоединения трубопроводов.

"Якорь" в стену, передвижные крепления для монтажа коллектора теплого пола, DIN-рейка для монтажа коммутационного модуля. Разметка для стяжки. Замок под монетку. Монтаж без инструментов.

Высота 754 мм, выдвижные ножки 120 мм, регулируемая глубина от 80 до 120 мм.

Модель	Артикул	
VSU-1 Premium 80	10085381	ширина шкафа 450 мм, ширина рамы 517 мм
VSU-2 Premium 80	10085382	ширина шкафа 550 мм, ширина рамы 617 мм
VSU-3 Premium 80	10085383	ширина шкафа 700 мм, ширина рамы 767 мм
VSU-4 Premium 80	10085384	ширина шкафа 850 мм, ширина рамы 917 мм
VSU-5 Premium 80	10085385	ширина шкафа 1000 мм, ширина рамы 1067 мм
VSU-6 Premium 80	10085386	ширина шкафа 1200 мм, ширина рамы 1267 мм



VSU Premium 110

Коллекторный шкаф для скрытого монтажа. Прочная конструкция из оцинкованной листовой стали, регулируемые высота и глубина, съёмная рама и передняя дверца окрашены белой краской RAL 9016 и покрыты защитной пленкой. Перфорация в боковых и верхней стенках для подсоединения трубопроводов.

"Якорь" в стену, передвижные крепления для монтажа коллектора теплого пола, DIN-рейка для монтажа коммутационного модуля. Разметка для стяжки. Замок под монетку. Монтаж без инструментов.

Высота 754 мм, выдвижные ножки 120 мм, регулируемая глубина от 110 до 165 мм.

Модель	Артикул	
VSU-1 Premium 110	10085387	ширина шкафа 450 мм, ширина рамы 517 мм
VSU-2 Premium 110	10085388	ширина шкафа 550 мм, ширина рамы 617 мм
VSU-3 Premium 110	10085389	ширина шкафа 700 мм, ширина рамы 767 мм
VSU-4 Premium 110	10085390	ширина шкафа 850 мм, ширина рамы 917 мм
VSU-5 Premium 110	10085391	ширина шкафа 1000 мм, ширина рамы 1067 мм
VSU-6 Premium 110	10085392	ширина шкафа 1200 мм, ширина рамы 1267 мм



VSA Premium

Прочный корпус из листовой стали окрашенный белой краской RAL 9016, оцинкованная съёмная тыловая стенка. Передвижные крепления для монтажа коллектора теплого пола, DIN-рейка для монтажа коммутационного модуля. Разметка для стяжки. Замок под монетку. Монтаж без инструментов.

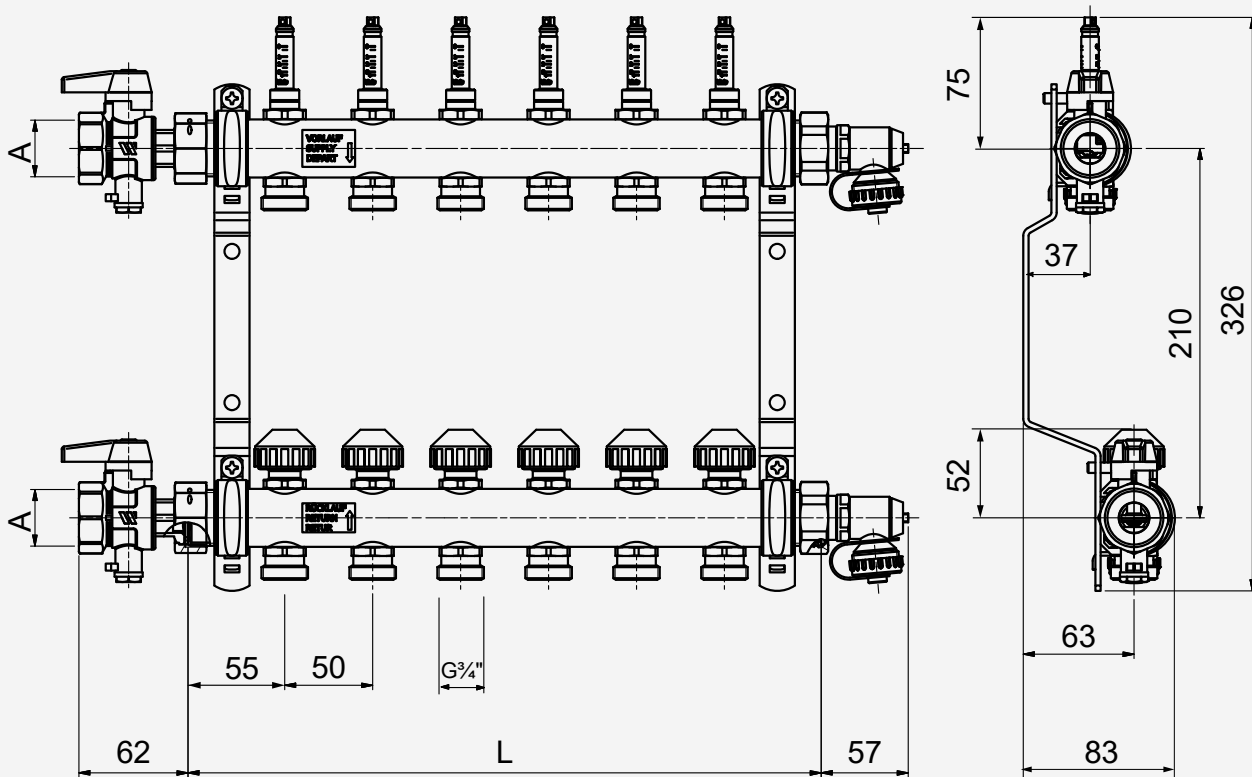
Высота 710 мм, глубина 130 мм.

Модель	Артикул	
VSA-1 Premium 130	10085393	ширина шкафа 450 мм
VSA-2 Premium 130	10085394	ширина шкафа 550 мм
VSA-3 Premium 130	10085395	ширина шкафа 700 мм
VSA-4 Premium 130	10085396	ширина шкафа 850 мм
VSA-5 Premium 130	10085397	ширина шкафа 1000 мм
VSA-6 Premium 130	10085398	ширина шкафа 1200 мм



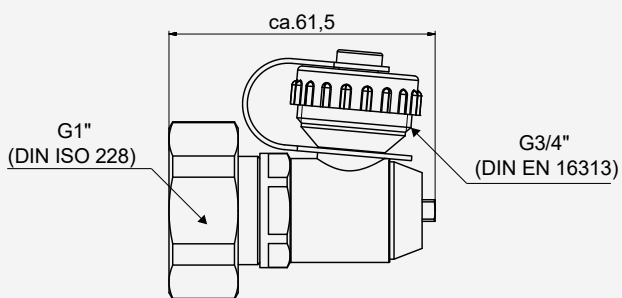
ГАБАРИТНЫЕ РАЗМЕРЫ

HKV2013AF, HKV2013AF+

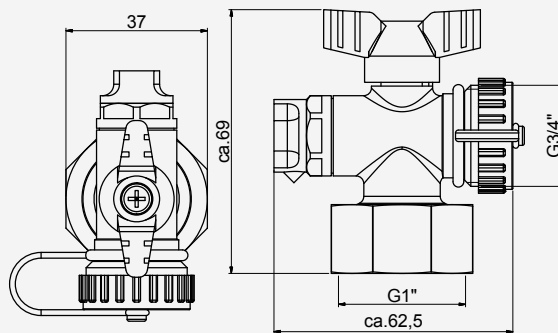


Кол-во выходов	2	3	4	5	6	7	8	9	10	11	12
Длина L [мм]:	160	210	260	310	360	410	460	510	560	610	660
КН-SET A:	3/4" или 1" BP										

KFE90

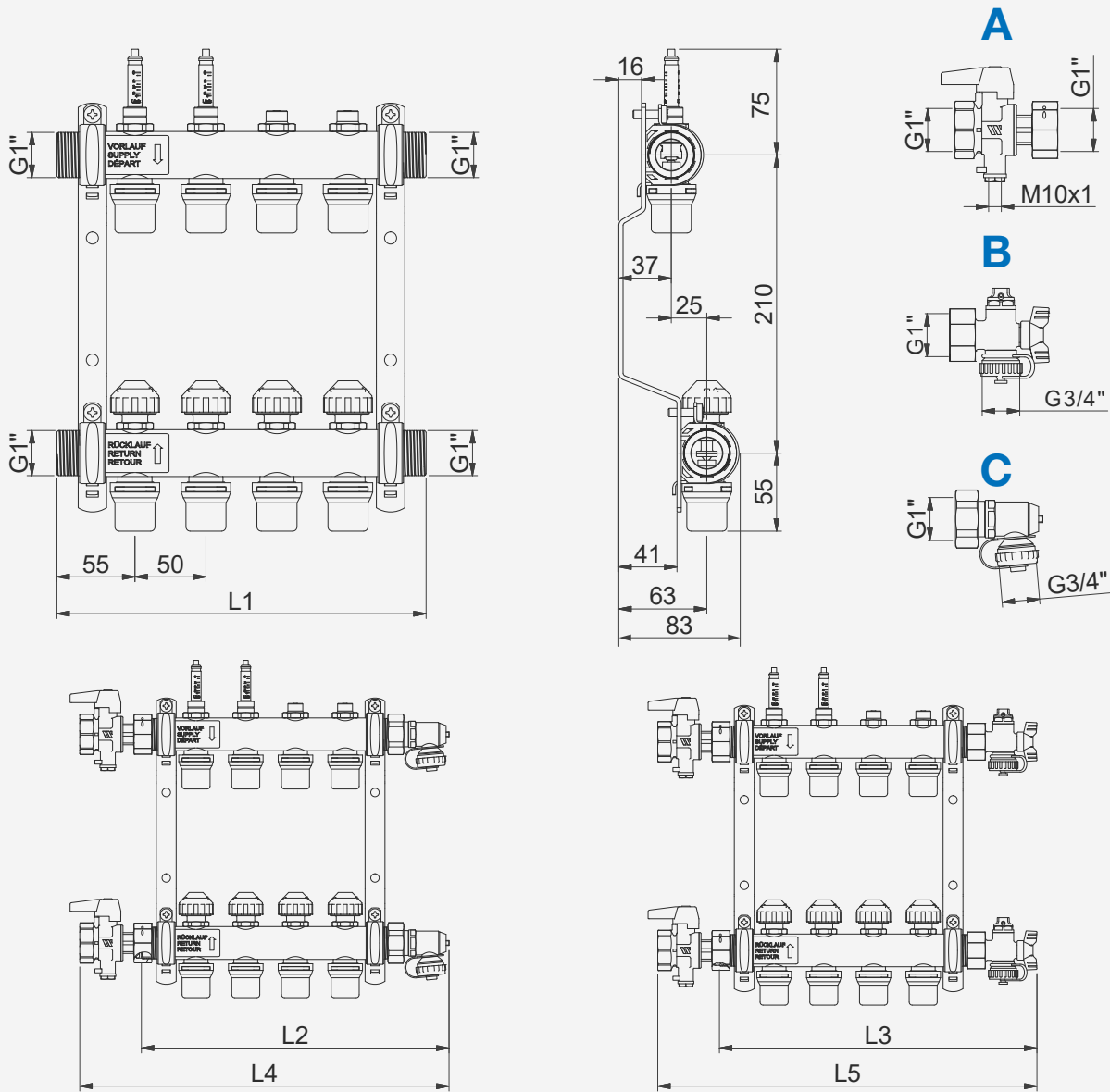


ES-SET Q1"



ГАБАРИТНЫЕ РАЗМЕРЫ

HKV PnG und HKV-R PnG



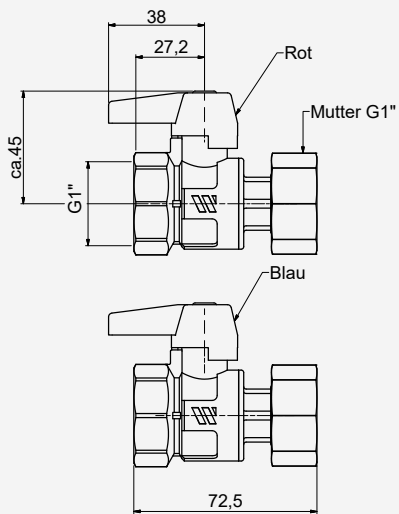
Комбинации

Выходы

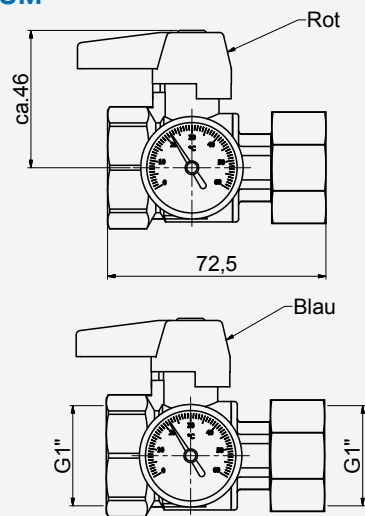
Коллектор и принадлежности	2	3	4	5	6	7	8	9	10	11	12
L1 = HKV / HKV-R	160	210	260	310	360	410	460	510	560	610	660
L2 = HKV / HKV-R + ES-SET KFE90 (C)	209,5	259,5	309,5	359,5	409,5	459,5	509,5	559,5	609,5	659,5	709,5
L3 = HKV / HKV-R + ES-SET Quattro 1" (B)	219,4	269,4	319,4	369,4	419,4	469,4	519,4	569,4	619,4	669,4	719,4
L4 = KH-SET WMZ (A) + HKV / HKV-R + ES-SET KFE90 (C)	271,5	321,5	371,5	421,5	471,5	521,5	571,5	621,5	671,5	721,5	771,5
L5 = KH-SET WMZ (A) + HKV / HKV-R + ES-SET Quattro 1" (B)	281,4	331,4	381,4	431,4	481,4	531,4	581,4	631,4	681,4	731,4	781,4

ГАБАРИТНЫЕ РАЗМЕРЫ

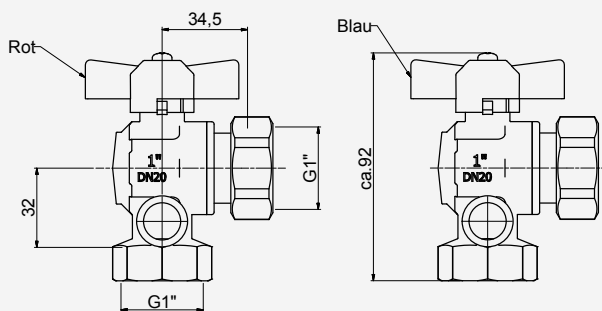
KH-SET HKV 10022871



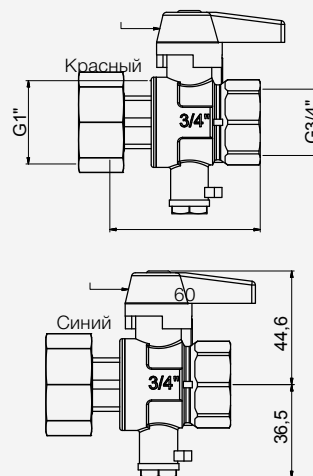
KHT-SET 1"UM



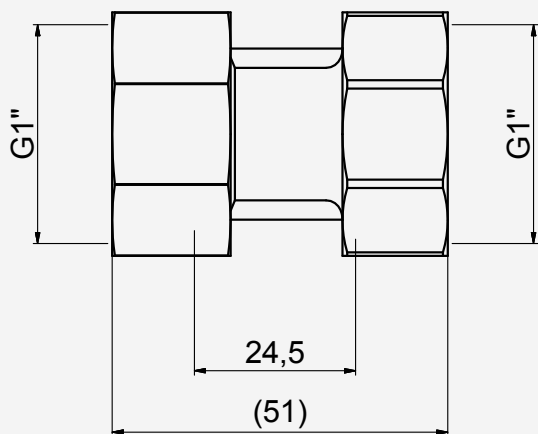
KHT-SET ECK



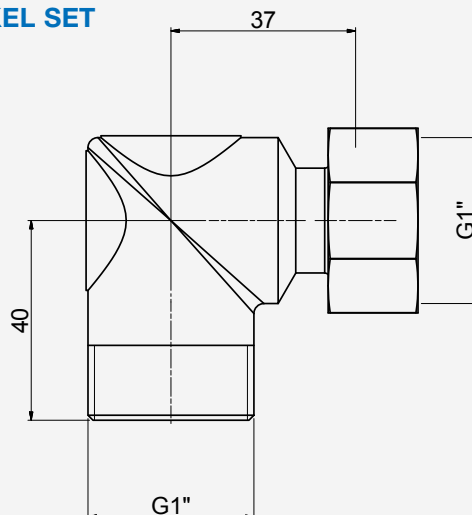
KH-SET WMZ 10029160



KUPPLUNG 1\"



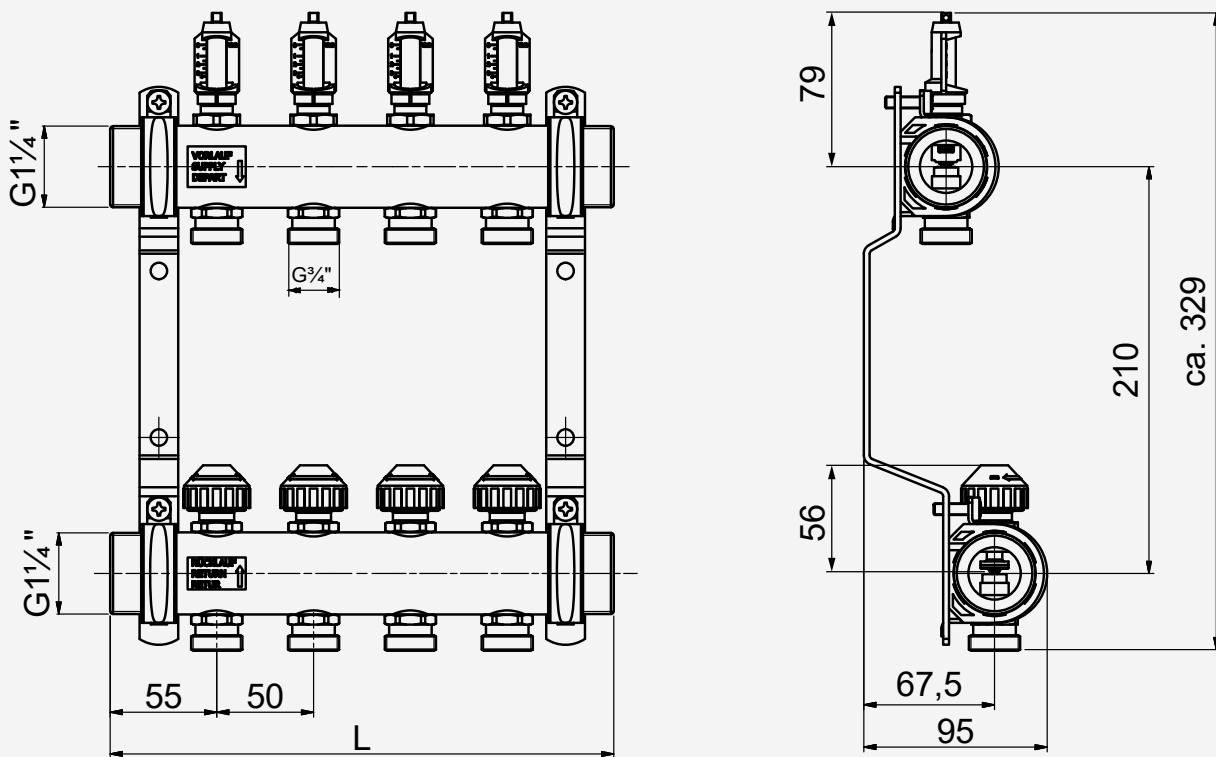
WINKEL SET



5

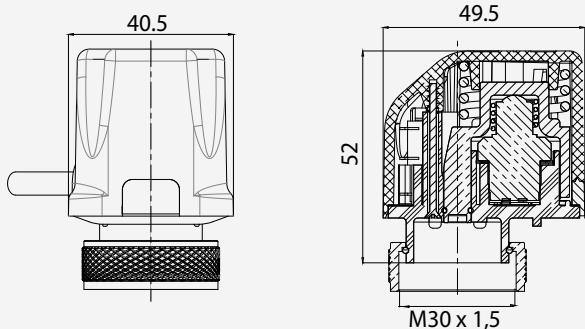
ГАБАРИТНЫЕ РАЗМЕРЫ

НКВ2013А 1¼"

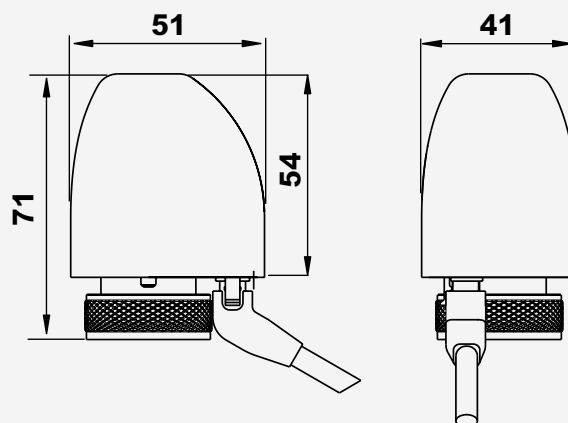


Кол-во выходов	2	3	4	5	6	7	8	9	10	11	12
Длина L [мм]	160	210	260	310	360	410	460	510	560	610	660

22CX

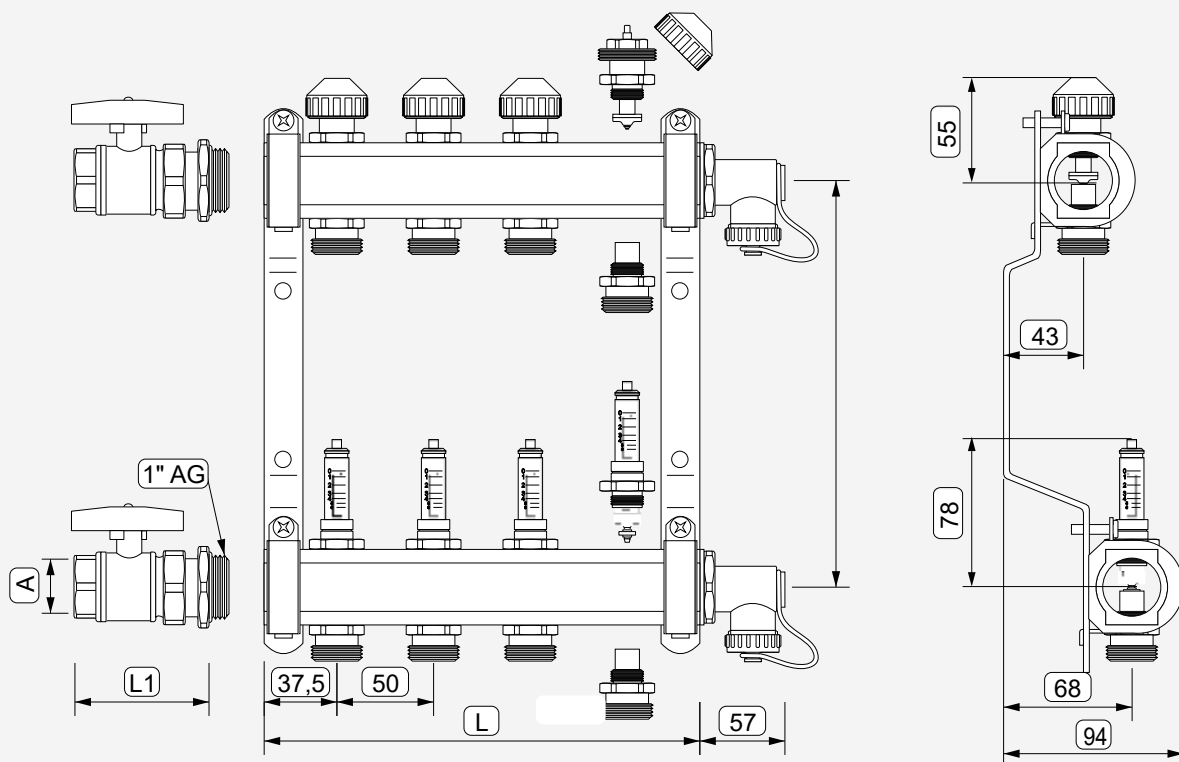


26LC



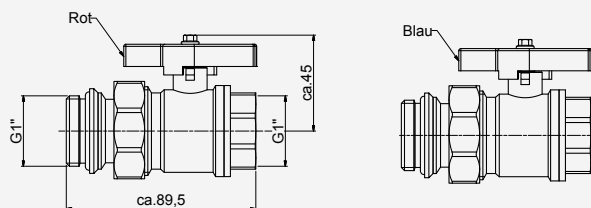
ГАБАРИТНЫЕ РАЗМЕРЫ

HKV/T

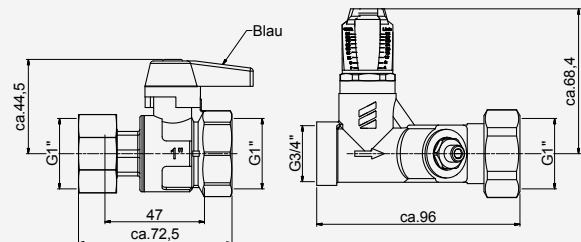


Кол-во выходов	2	3	4	5	6	7	8	9	10	11	12
Длина L [мм]	125	175	225	275	325	375	425	475	525	575	625
AS20: L1 / A:						79 / 3/4" BP					
AS25: L1 / A:						89 / 1" BP					

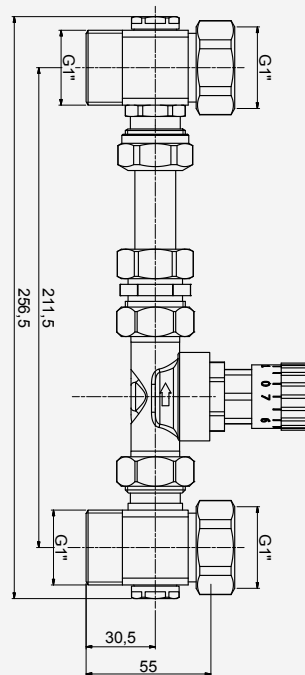
AS25



SRV-KH SET



USV-SET



Глава 5.2

Насосно-смесительные модули

Isomix-F

Готовый к монтажу, компактный насосно - смесительный коллекторный модуль для систем напольного отопления тепловой мощностью до 14 кВт. Диапазон регулирования температуры подачи 20 - 70 °С. Встроенный термометр показывает текущее значение температуры подачи. Поставляется с готовым электрическим подключением насоса и аварийного термостата. Накладные гайки с плоскими уплотнениями для монтажа с обеих сторон на коллекторы 1" HP. Материал: никелированная латунь.

Модель	Артикул	
ISOMIX-F	10084161	Wilo Para SCU/6
ISOMIX-F	10082390	Wilo Para SCU/6, без ограничителя температуры
ISOMIX-F	10084635	Grundfos UPM3A/7
ISOMIX-F	10087333	Lowara Eco2/6
ISOMIX-F	10082500	без насоса
Isolierschale ISOMIX-F(HC)	10085876	изоляция из EPP

Габаритные размеры на стр. 108



ISOTHERM

Готовый к монтажу, компактный насосно-смесительный коллекторный модуль для систем напольного отопления тепловой мощностью до 15 кВт. Функция автономной циркуляции (за счет байпаса). Поставляется с готовым электрическим подключением насоса и аварийного термостата. Накладные гайки с плоским уплотнением для монтажа с обеих сторон на коллекторы 1" HP. Прошел тест на давление, упакован в коробку.

Модель	Артикул	Температура	Насос
ISOTHERM	10084162	30-50 °С	Wilo Para SCU/6
ISOTHERM	10084636	30-50 °С	Grundfos UPM3A/7
ISOTHERM	10087337	30-50 °С	Lowara Eco2/6
ISOTHERM	10028936	30-50 °С	без насоса
ISOTHERM	10023372	30-50 °С	Wilo RS25/6-3
ISOTHERM	10084351	45-60 °С	Wilo Para SCU/6
ISOTHERM	10084637	45-60 °С	Grundfos UPM3A/7
ISOTHERM	10087338	45-60 °С	Lowara Eco2/6
ISOTHERM	10027273	45-60 °С	без насоса
Запчасти			
F+R810 TBC	10018005	Термометр 33 мм, 0 - 60 °С	
Ремкомплект	10009880	Ремонтный набор смесительного клапана	

Габаритные размеры на стр. 108



FRG3005-F

Готовый к монтажу компактный насосно - смесительный модуль для полов небольшой площади (до 50 м² или 5 кВт). Количество контуров отопления может быть увеличено до 3 - 4 петель одинаковой длины. Диапазон регулирования температуры подачи 20 - 70 °С. Поставляется с готовым электрическим подключением насоса и аварийного термостата.

Модель	Артикул		
FRG3005-F	10084630	20 - 70 °С	Wilo Para SCU/6
FRG3005-F	10084629	20 - 70 °С	Grundfos UPM3A/5
FRG3005-F	10087339	20 - 70 °С	Lowara Eco2/6
FRG3005-F	10082563	20 - 70 °С	без насоса

Габаритные размеры на стр. 108

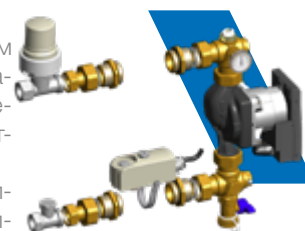


FWR25

Готовый к монтажу, компактный насосно - смесительный коллекторный модуль для систем напольного отопления тепловой мощностью 8-10 кВт. Диапазон регулирования температуры подачи 20-50 °С. Встроенный термометр обеспечивает визуальный контроль температуры подачи. Поставляется с готовым электрическим подключением насоса и контактного аварийного термостата.

Подключение при помощи накидных гаек с плоскими уплотнениями к коллекторным группам 1" HP (HKV2010, HKV2013) либо через входящие в комплект ниппели AS-MSP к коллекторным группам 1" BP (HKV/T, HKV).

Модель	Артикул		
FWR25	10026389	20 - 50 °С	Wilo Para SCU/6
FWR25	10079145	20 - 50 °С	без насоса



5

Isomix-HC

Готовый к монтажу, компактный насосно - смесительный коллекторный модуль для систем напольного отопления тепловой мощностью до 14 кВт. Температура подачи регулируется при помощи погодозависимого, входящего в комплект поставки контроллера Climatic Control (по температурной кривой). Поставляется с готовым электрическим подключением насоса и аварийного термостата. Накидные гайки с плоскими уплотнениями для монтажа с обеих сторон на коллекторы 1" HP. Материал: никелированная латунь.

Модель	Артикул		
ISOMIX-HC	10084160		Wilo Para SCU/6
ISOMIX-HC	10084634		Grundfos UPM3A/7
ISOMIX-HC	10087335		Lowara Eco2/6
Isolierschale ISOMIX-F(HC)	10085876		изоляция из EPP

Габаритные размеры на стр. 109



AQUAMIX 63C (AM63C)

Термостатический смесительный клапан для напольного отопления. 10 позиций предустановки и фиксированный байпас против превышения максимальной допустимой температуры. Диапазон регулирования 25 – 50 °С. Макс. перепад давления 2 бара.

ВНИМАНИЕ: клапан Aquamix 63C нельзя использовать в системах ГВС.

Модель	Артикул		Упаковка
AM6310C34	6310C34	¾" BP, Kvs 1,9	1/36 шт.
AM6311C1	6311C1	1" BP, Kvs 2,1	1/36 шт.

Габаритные размеры на стр. 109



148SD

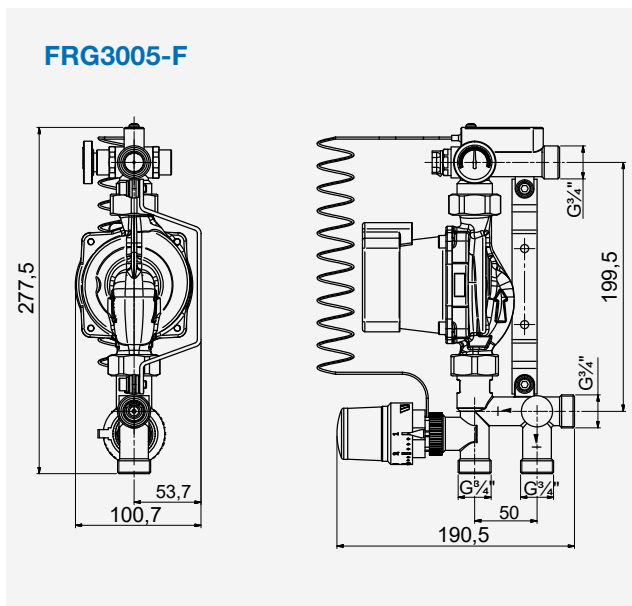
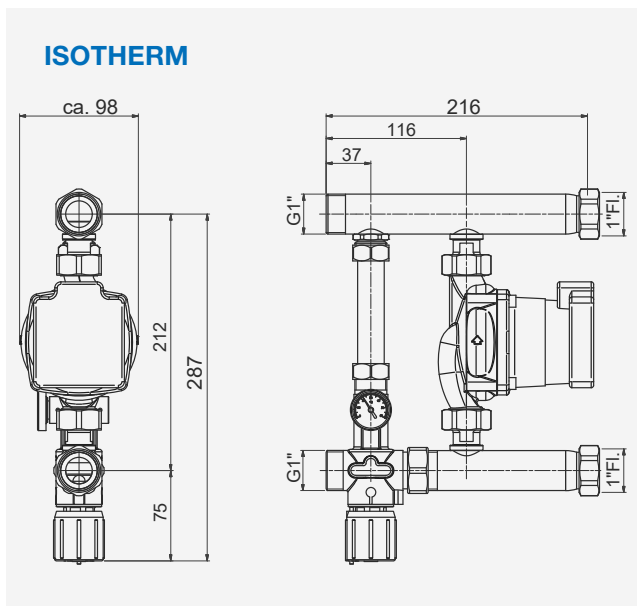
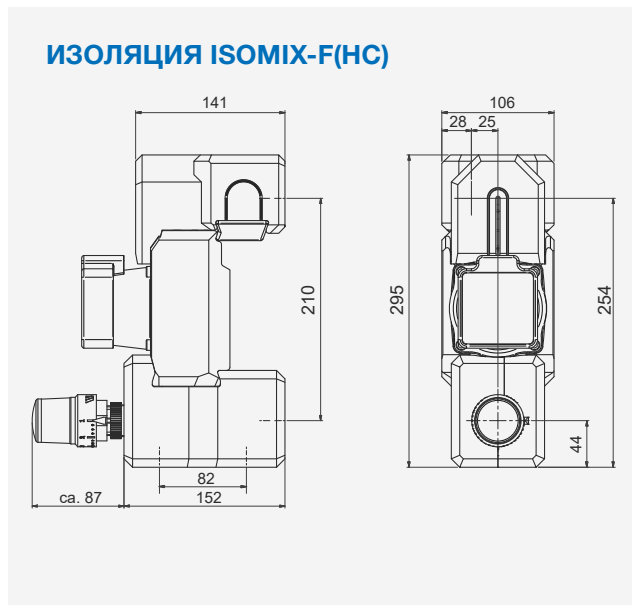
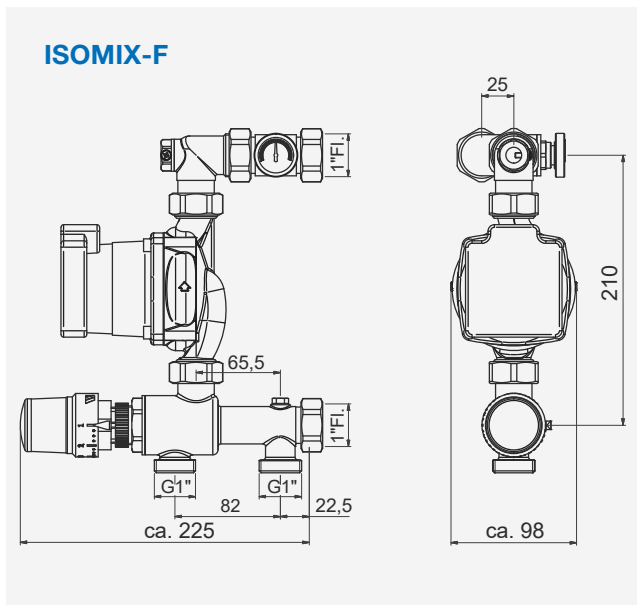
Термостатическая головка M30 x 1,5 мм с выносным датчиком пола. Диапазон регулирования: 20 - 50 °С. Размеры датчика 12 x 97 мм. Длина капиллярной трубки 2 м.

Модель	Артикул		Упаковка
FH-148SD	FH-148SD	20 - 50 °С	1 шт.

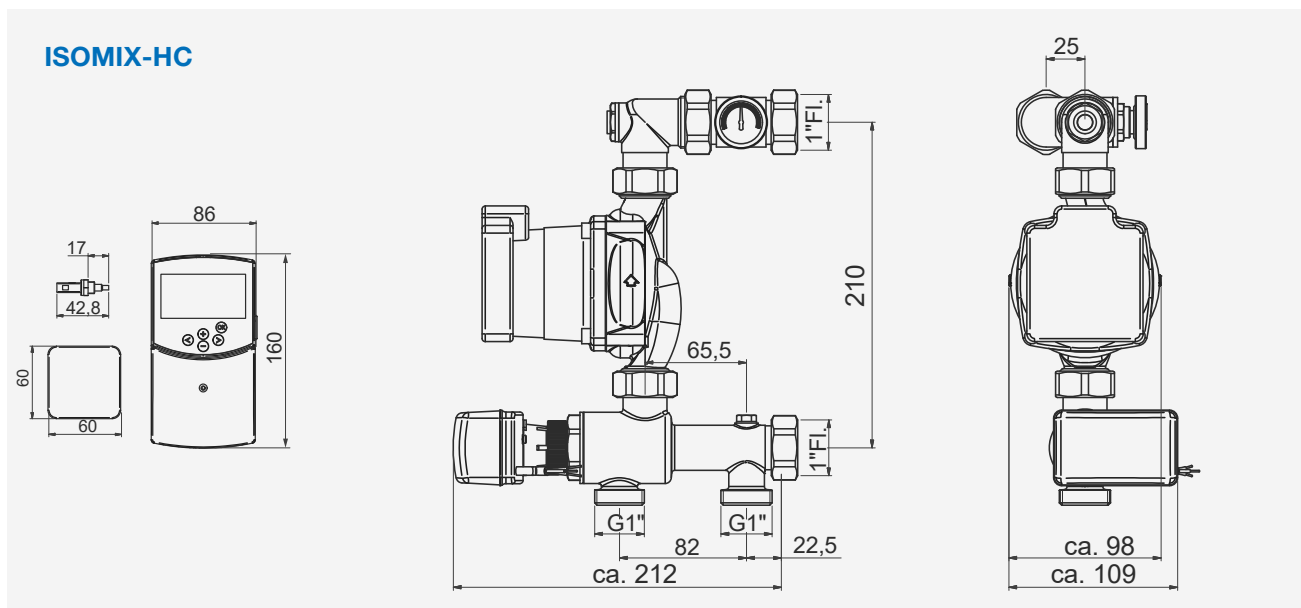
Габаритные размеры на стр. 109



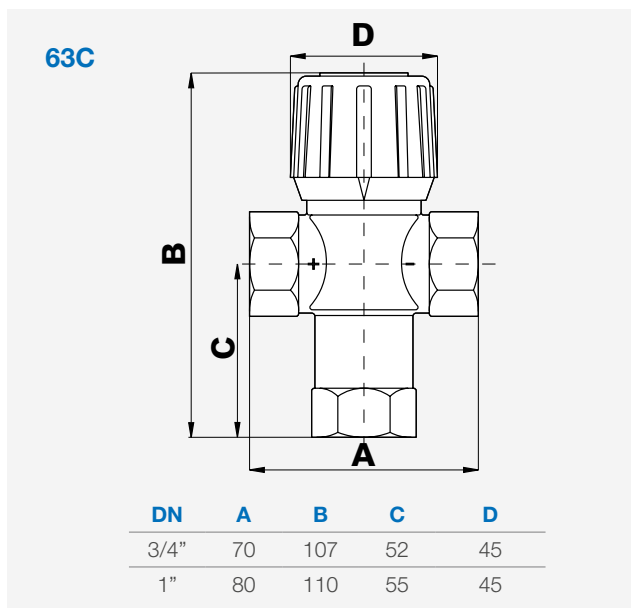
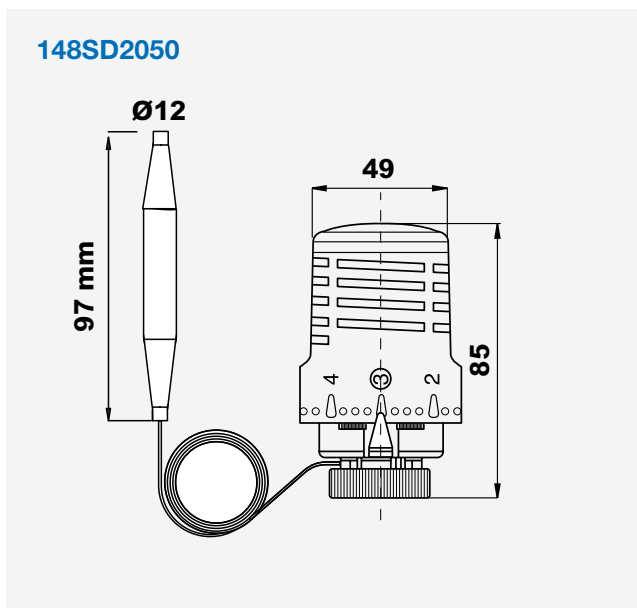
ГАБАРИТНЫЕ РАЗМЕРЫ



ГАБАРИТНЫЕ РАЗМЕРЫ



5



Глава 5.3

Индустриальные коллекторы 2"

INDU 2054-M

Латунная коллекторная группа из трубы круглого сечения.

Боковые подключения: 2" HP x 2" НГ с плоскими уплотнениями.

Подающий коллектор (верхний): на выходах шаровые краны.

Обратный коллектор (нижний): регулирующие клапаны с предустановкой.

Подключение петель через 3/4" HP евроконус или обжимной фитинг для трубы PEX 25 x 2,3.

Расстояние между выходами 80 мм.

Модель	Артикул	Выходы
INDU2054M 3/4"EUKO MS02	3421302	2 x 3/4" EUKO
INDU2054M 3/4"EUKO MS03	3421303	3 x 3/4" EUKO
INDU2054M 3/4"EUKO MS04	3421304	4 x 3/4" EUKO
INDU2054M 3/4"EUKO MS05	3421305	5 x 3/4" EUKO
INDU2054M 3/4"EUKO MS06	3421306	6 x 3/4" EUKO

KVSR = обжимной фитинг EUKO = Евроконус

Габаритные размеры на стр. 111



EK-SET KFE

Набор, состоящий из 2-х боковых заглушек 2" с комплектом уплотнений и 2-х кранов 1/2" для коллекторных групп INDU2054.

Модель	Артикул
EK-SET KFE	3126150

Габаритные размеры на стр. 111



WH-INDU-1 1/2"

Набор, состоящий из 2-х консолей для настенного или напольного монтажа коллекторных групп INDU2054. Оцинкованная сталь с звукозащитной прокладкой.

Модель	Артикул
WH-INDU-1 1/2"	4225100

Габаритные размеры на стр. 111



KHR 50 A

Шаровый кран для коллекторов INDU2054-M.

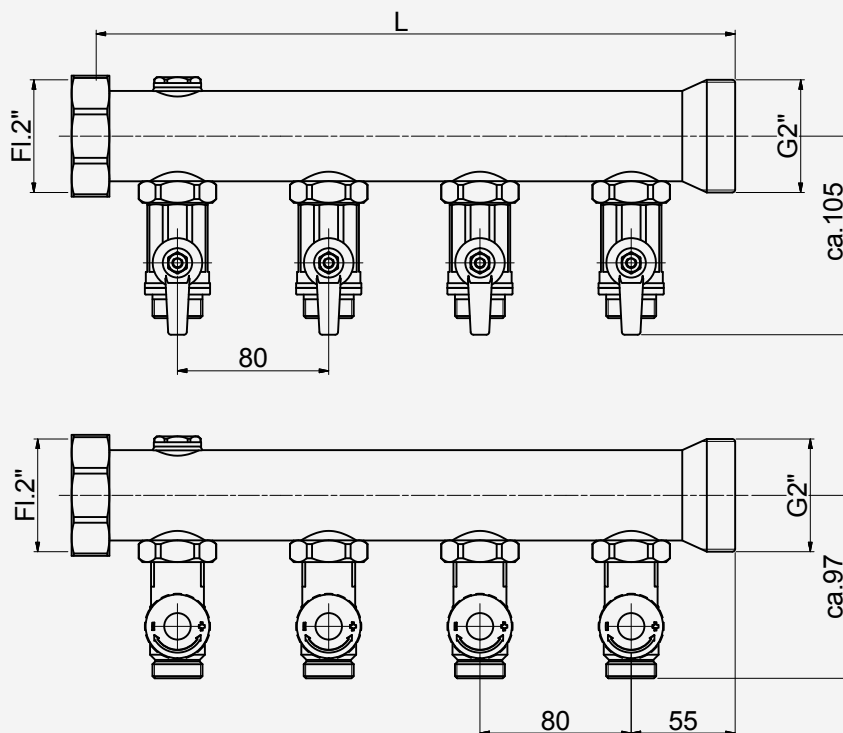
Модель	Артикул	
KHR 50 A	0550650	DN50; 2" BP x 2" HP

Габаритные размеры на стр. 111



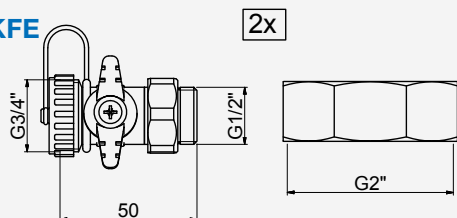
ГАБАРИТНЫЕ РАЗМЕРЫ

INDU 2054-M

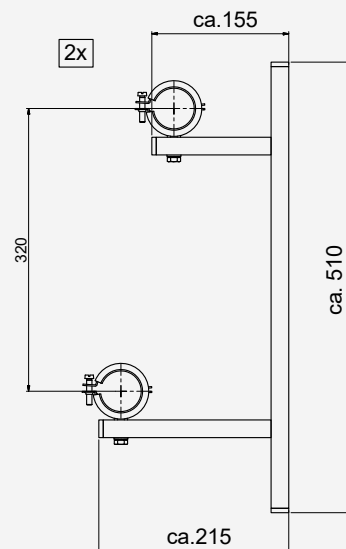


Кол-во выходов	2	3	4	5	6
Длина L [мм]:	178	258	338	418	498

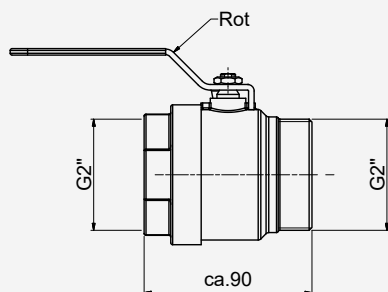
ES-SET KFE



WH-INDU



KHR 50A



Глава 5.4

Смесительные клапаны

V3GB Classic

Комплект, состоящий из 3-х ходового смесительного клапана V3GB, электропривода Watts Classic (3 положения) и электрокабеля 2 м.

Макс. рабочее давление 10 бар. Рабочая температура 0 -110 °С.

Ротор и корпус из латуни, уплотнения из EPDM.

Поворот на 90° за 125 секунд.

Электропитание 230 В, 50 Гц. Потребляемая мощность 5 Вт.

Работа в режиме смешивания и разделения потоков. Макс. содержание гликоля до 50 %.



Модель	Артикул	
V3GB 15	W3GB0015M60230	DN 15, 1/2" BP, Kvs 2,5
V3GB 20	W3GB0204M60230	DN 20, 3/4" BP, Kvs 4,0
V3GB 20	W3GB0206M60230	DN 20, 3/4" BP, Kvs 6,0
V3GB 25	W3GB2508M60230	DN 25, 1" BP, Kvs 8,0
V3GB 25	W3GB2512M60230	DN 25, 1" BP, Kvs 12,0
V3GB 32	W3GB3215M60230	DN 32, 1 1/4" BP, Kvs 15,0
V3GB 32	W3GB3218M60230	DN 32, 1 1/4" BP, Kvs 18,0
V3GB 40	W3GB4026M60230	DN 40, 1 1/2" BP, Kvs 26,0
V3GB 50	W3GB5040M60230	DN 50, 2" BP, Kvs 40,0

Габаритные размеры на стр. 113

V4GB Classic

Комплект, состоящий из 4-х ходового смесительного клапана V4GB, электропривода Watts Classic (3 положения) и электрокабеля 2 м. Характеристики аналогичны комплекту смесительного клапана V3GB. Работа в режиме смешивания.



Модель	Артикул	
V4GB 15	W4GB0015M60230	DN 15, 1/2" BP, Kvs 2,5
V4GB 20	W4GB0204M60230	DN 20, 3/4" BP, Kvs 4,0
V4GB 20	W4GB0206M60230	DN 20, 3/4" BP, Kvs 6,0
V4GB 25	W4GB2508M60230	DN 25, 1" BP, Kvs 8,0
V4GB 25	W4GB2512M60230	DN 25, 1" BP, Kvs 12,0
V4GB 32	W4GB3215M60230	DN 32, 1 1/4" BP, Kvs 15,0
V4GB 32	W4GB3218M60230	DN 32, 1 1/4" BP, Kvs 18,0
V4GB 40	W4GB4026M60230	DN 40, 1 1/2" BP, Kvs 26,0
V4GB 50	W4GB5040M60230	DN 50, 2" BP, Kvs 40,0

Габаритные размеры на стр. 113

WATTS CLASSIC EVO2

Электропривод для управления смесительными клапанами V3GB и V4GB. Кабель 2м.

Регулирование: 3-х точечный управляющий сигнал.

Рабочий угол поворота: 90°. Время закрытия: 125 сек.

Рабочая температура: от -5 до 55 °С.

Усилие: 5,5 Нм. Мощность: 3 ВА. Класс защиты IP 41.

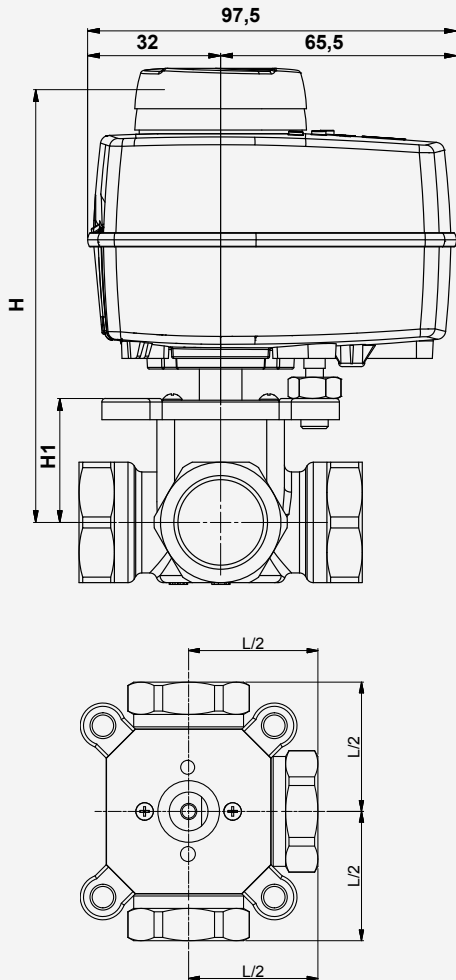


Модель	Артикул	Электропитание	Защита
Watts Classic	EVO2-WK	230 В	IP 41

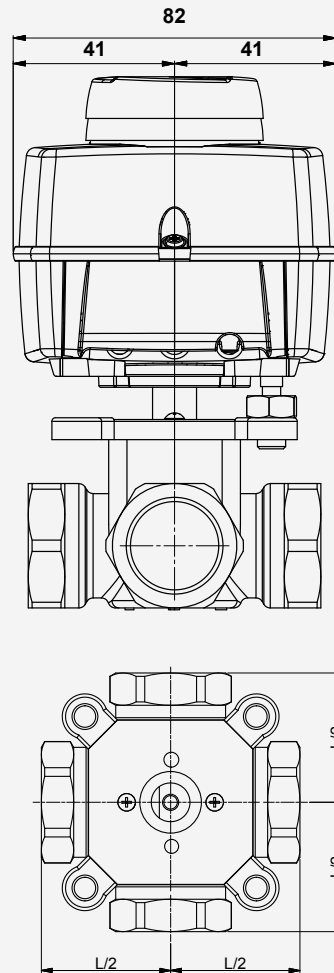
Габаритные размеры на стр. 113

ГАБАРИТНЫЕ РАЗМЕРЫ

V3GB CLASSIC



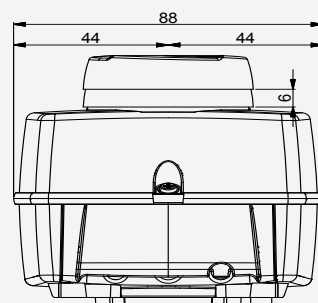
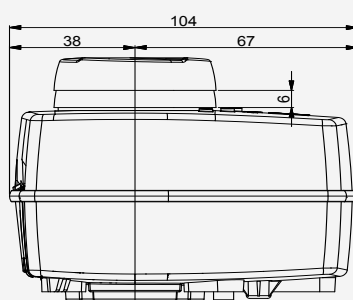
V4GB CLASSIC



Артикул	DN	Kvs	L	H	H1
W3GB0015M60230	1/2" BP	2,5	80	115	35
W3GB0204M60230	3/4" BP	4	80	115	35
W3GB0206M60230	3/4" BP	6	80	115	35
W3GB2508M60230	1" BP	8	82	115	35
W3GB2512M60230	1" BP	12	82	115	35
W3GB3215M60230	1 1/4" BP	15	85	117	37
W3GB3218M60230	1 1/4" BP	18	85	117	37
W3GB4026M60230	1 1/2" BP	26	116	122	42
W3GB5040M60230	2" BP	40	125	123	43

Артикул	DN	Kvs	L	H	H1
W4GB0015M60230	1/2" BP	2,5	80	115	35
W4GB0204M60230	3/4" BP	4	80	115	35
W4GB0206M60230	3/4" BP	6	80	115	35
W4GB2508M60230	1" BP	8	82	115	35
W4GB2512M60230	1" BP	12	82	115	35
W4GB3215M60230	1 1/4" BP	15	85	117	37
W4GB3218M60230	1 1/4" BP	18	85	117	37
W4GB4026M60230	1 1/2" BP	26	116	122	42
W4GB5040M60230	2" BP	40	125	123	43

WATTS CLASSIC EVO2



Глава 6

Управляющая электроника

VISION® WIRELESS ЦЕНТРАЛЬНЫЙ МОДУЛЬ



Vision® Wireless
Система дистанционного управления
отоплением и электроприборами

WATTS®

Глава 6.1

Беспроводная система Vision® Wireless 868 МГц

BT-CT02 RF WiFi GT

Центральный управляющий модуль позволяет осуществлять управление и контроль компонентов системы VISION® Wireless по двухсторонней радиосвязи. Он выполняет функцию интернет шлюза, обеспечивая удаленный доступ к другим компонентам системы.

- Емкостный сенсорный экран 4.3".
- Питание 230 В / 50 Гц или через разъем USB (кабель не входит в комплект поставки).
- Простое подключение к сети WiFi.
- Работа по закрытому протоколу WATTS.
- Удаленный доступ для смартфонов и планшетов при помощи бесплатного приложения (iOS, Android) или через сайт.
- Управление приборами в 50 помещениях.
- Управление устройствами нескольких типов.
- Недельные программы.
- Автоматическая синхронизация с подключенными устройствами.
- Русскоязычное меню.
- Обновление прошивки с помощью карты MicroSD (опция).
- **Частота 868 МГц.**



Модель	Артикул		
BT-CT02 RF Blanc	P07255	белый корпус	интегрированный WiFi
BT-CT02 RF Nero	P07256	черный корпус	интегрированный WiFi

Габаритные размеры на стр. 120

BT-RPT02-RF

Репитер (усилитель сигнала) для усиления радиосигнала при слабом приеме. Совместим с центральным модулем BT-CT02-RF или коммутационным модулем BT-M6Z02-RF. В комплекте USB-адаптер питания 100-240 В и радиоантенна с USB-разъемом. Радиус действия до 300 м на открытом пространстве

Тип	Артикул	
BT-RPT02-RF	P06094	радиус действия до 300 м на открытом пространстве

Габаритные размеры на стр. 122



BT-OS02-RF

Беспроводной датчик наружной температуры BT-OS02-RF предназначен для измерения и передачи данных о наружной температуре в центральный модуль BT-CT02-RF (WiFi). Простая настройка через центральный модуль. Наличие кнопки проверки и светодиодного индикатора (красный/зеленый) для функционального тестирования перед окончательным монтажом. Корпус, защищенный от погодных условий (IP 65). Питание от литиевой долговечной батареи сроком службы около 10 лет. Частота 868 МГц. Дальность примерно 180 м в открытом пространстве и 30 м в жилой среде.

Тип	Артикул	
BT-OS02-RF	P06788	180 м в открытом пространстве, 30 м в жилой среде.

Габаритные размеры на стр. 122



BT-A03-RF

Электронный радиотермостат с поворотным регулятором, диапазон настройки 7 - 30 °С, разница переключения 0,5 К, светодиодный индикатор состояния, контроль гистерезиса. Степень защиты IP 30. Питание 2 батарейки 1,5 В (AAA). Частота 868 МГц. В комплекте идет как настольная подставка, так и крепеж для настенного монтажа.

Модель	Артикул	Питание
BT-A03-RF	P08062	2 батарейки 1,5 В (AAA)

Габаритные размеры на стр. 120

**BT-D03 RF GT**

Электронный радиотермостат **со стеклянным дисплеем**. Диапазон настройки 5 - 37 °С. Защита настройки при помощи PIN-кода. Режимы: комфортный, ночной, защита от заморзания, таймер. Клемма для подключения внешнего датчика NTC 10 К. Настенный или настольный монтаж. **Частота 868 МГц.**

Детектор открытия окон. Питание 2 батареи 1,5 В (AAA). Степень защиты IP 30. В комплекте идет как настольная подставка, так и крепеж для настенного монтажа. Варианты исполнения с круглой и квадратной кнопкой.

Тип	Артикул		Питание
BT-D03 RF GT	P07710	белый корпус	2 батарейки AAA, 1,5 В
BT-D03 RF GT	P07930	черный корпус	2 батарейки AAA, 1,5 В

Габаритные размеры на стр. 120

**BT-DP02-RF**

Электронный программируемый радиотермостат с ЖК-дисплеем, диапазон настройки 5-37 °С. Режимы работы: Авто, Комфорт, Понижение, Выключено, Отпуск, Таймер. 9 встроенных стандартных и 4 настраиваемых недельных программы. Подключение внешних термодатчиков NTC 10 К (для измерения температуры пола или трубопроводов). Питание от 2 батареек 1,5 В (тип AAA). Степень защиты IP 30. Частота 868 МГц.

Тип	Артикул	Питание
BT-DP02-RF	P06671	2 батарейки AAA, 1,5 В

Габаритные размеры на стр. 120

**BT-FR02 RF**

Радиоприемное устройство, предназначенное для управления электрическими теплыми полами, электрическими обогревателями или сервоприводами. Скрытый монтаж. Двусторонняя радиосвязь. Реле 16А - 250В (живой контакт). Степень защиты IP 20. **Частота 868 МГц.**

Модель	Артикул	Питание
BT-FR02 RF	P06675	230 В

Габаритные размеры на стр. 121

**Sensor 10K**

Внешний термодатчик (датчик пола). Сенсор класса II для термостатов WATTS различных серий для регулирования по температуре пола и для ограничения по температуре пола. В системе Vision® Wireless может подключаться к термостату BT-D03 RF или приемнику BT-FR02 RF.

Модель	Артикул	Питание
NTC-SENSOR 10K	PPELE06019	кабель 3 м



BT-WR02 RF

BT-WR2 RF - приемники для управления отоплением, охлаждением и электроприборами. Частота 868 МГц, защита IP 20, кла. Совместимы с радиотермостатами и другими устройствами линейки Vision® Wireless. Электропитание 230 В.

BT-WR02 LC предназначен для управления различными электрическими устройствами, включая радиаторы, нагревательные панели, инфракрасные обогреватели и другие. Реле «живого контакта» 10 А, 250 В. Может работать как переключающий контакт ON/OFF совместно с центральным модулем BT-CT02-RF для управления электрическими устройствами.

BT-WR02 RF FC предназначен для управления кондиционерами, насосами, приводами клапанов и другими устройствами. Беспотенциальный (сухой) контакт на одну зону, с возможностью изменения типа контактов на LIVE с помощью перемычки. Реле 10 А, 250В.

BT-WR02 HC RF предназначен для управления системами отопления и охлаждения, идеально подходит для четырехтрубных и двухтрубных систем. Беспотенциальный (сухой) переключатель для отопления и охлаждения с максимальной нагрузкой 5 А, 250 В. Возможность прямого подключения (LIVE) с помощью входящих в комплект перемычек.



Модель	Артикул		Питание
BT-WR02 RF LIVE	P07629	live	230 В
BT-WR02 RF FC	P07296	potential free	230 В
BT-WR02 HC RF FC	P06402	potential free	230 В

Габаритные размеры на стр. 121

BT-THR02 RF

Программируемый радиотермостат для радиаторов с ЖК-дисплеем. Регулировка в диапазоне 5 - 30 °С (шаг 0,5 °С). Подходит для автономного использования или с термостатами Vision® Wireless. Различные режимы: комфортный, пониженной температуры, защита от замерзания, автоматический, таймер. Включает блокировку клавиатуры, возврат к заводским настройкам и функцию открытого окна. Память содержит 9 заводских и 4 пользовательских недельных программы. Работает от 2-х батареек AAA 1.5 В. Защита: класс I, IP 30. Частота 868 МГц. В комплект входят адаптеры для термостатических клапанов WATTS TRV, M30 x 1,5 и M28 x 1,5. Адаптер для клапанов Danfoss RA доступен опционально.



Модель	Артикул	
BT-THR02 RF	P06681	набор переходников для клапанов WATTS
ADAPTER ¹⁾	PPLDEC16442	переходник для клапанов RA Danfoss

1) Переходник совместим только с BT-TH02 RF;

Габаритные размеры на стр. 121

WFC-03 HCM RF

Добавочный модуль для централизованного управления отоплением/охлаждением. Комбинируется с беспроводным коммутационным модулем WFC-03..RF или BT-M6Z02-RF. Вход для переключения сигнала отопления/охлаждения (например, от обратимой тепловой насоса и т. д.) или выбора режима работы через центральный блок BT-CT02-RF. Нормально разомкнутый вход для обнаружения влажности (подключение датчика влажности или датчика температуры подачи, который, в сочетании с беспроводными гигростатами, позволяет зонное отключение охлаждения).

Потенциально свободные выходы для коммутации 5 А, 250 В для увлажнителей воздуха, обогревателей и охладителей. 1 выход с «живым контактом» 5 А, 230 В для насоса циркуляции. Рабочая температура 0-40 °С, степень защиты IP 30, класс защиты I. Провод длиной 1,5 м с вилкой Schuko (CEE 7/7). В комплекте шина DIN 35 x 7,5 мм.



Тип	Artikel-Nr.
WFC-03 HCM RF 230V	P08401

Габаритные размеры на стр. 128

WFC-03..HC RF

Коммутационный модуль для систем отопления и охлаждения. Клеммная колодка для подключения радиотермостатов с нормально закрытыми (NC) или нормально открытыми (NO) приводами. Функция нагрева и охлаждения. Встроенная радиоантенна, дополнительная внешняя антенна для улучшения приема при установке в распределительную коробку и т.д.

- 1 входной сигнал переключения нагрев/охлаждение.
- 1 выход 230 В для переключения насоса (логика насоса).
- 1 беспотенциальный выход для включения насоса или теплогенератора.
- 1 входной датчик точки росы или температуры для отключения приводов в случае повышенной влажности.
- 1 входной ограничитель температуры для отключения насоса.
- USB-соединение (регистратор данных, обновления).
- Modbus.

Для 6 или 10 зон (количество радиотермостатов), многоцветные светодиодные индикаторы состояния. Рабочая температура 0 - 40 °С, степень защиты IP 30, класс защиты I. Версия 230 В имеет 1,5 м кабеля питания с вилкой Schuko (CEE 7/7), версия 24 В - со штепсельным соединением для трансформатора WFC-TRF03. Быстрый монтаж благодаря кабельным соединениям по технологии безвинтовых вилок/зажимов, до 2 приводов на зону.

Модель	Артикул	Зоны	Сервоприводы
WFC-03 6Z HC RF 230V	P08397	на 6 зон	230В, НЗ или НО
WFC-03 10Z HC RF 230V	P08399	на 10 зон	230В, НЗ или НО
WFC-03 6Z HC RF 24V ¹⁾	P08291	на 6 зон	24В, НЗ или НО
WFC-03 10Z HC RF 24V ¹⁾	P08292	на 10 зон	24В, НЗ или НО

1) Для напряжения 24 В дополнительно требуется трансформатор WFC-TRF03 (10087028).

Габаритные размеры на стр. 122



6

WFC-TRF03

Трансформатор для подачи напряжения на коммутационный модуль с напряжением 24 В (WFC-03...). Рабочее напряжение: 230 В, выходное напряжение: 24 В, выходная мощность: 60 ВА, степень защиты: IP 30. Провод для подключения к коммутационному модулю с 4-контактным разъемом для простого сочетания. Подходит для подключения до 18 сервоприводов с напряжением 24 В и мощностью 2,5 Вт каждый.

Модель	Артикул
WFC-TRF03 230/24	P08277

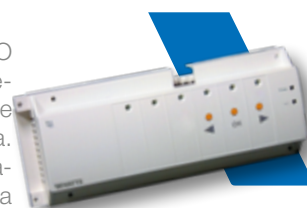
Габаритные размеры на стр. 129

**BT-M6Z02 RF**

Коммутационный радиомодуль на 6 зон для термостатов BT-D03 RF. Совместим с НО и НЗ сервоприводами (установка через переключатель). Один термостат управляет несколькими зонами радиомодуля. К одной зоне можно подключить до 4 сервоприводов (не более 12 всего). Светодиодная индикация состояния зон, напряжения и работы насоса. Специальные возможности: задержка запуска насоса на 1 минуту, защита клапанов от залипания, возврат к заводским настройкам. Степень защиты IP 30. Радиус приема сигнала до 100 м на открытой местности. Частота 868 МГц.

Модель	Артикул	Зоны	Питание
BT-M6Z02 RF 230V	P07558	6 зон	230 В

Габаритные размеры на стр. 123

**BT-S4Z02 RF и BT-S6Z02 RF**

Добавочные модули на 4 и 6 зон для увеличения количества зон основного модуля BT-M6Z02 RF. Степень защиты IP 20.

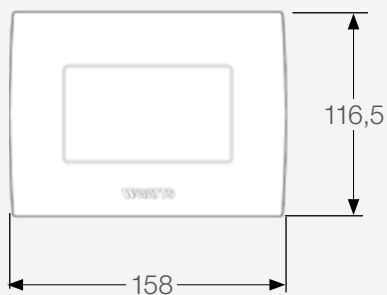
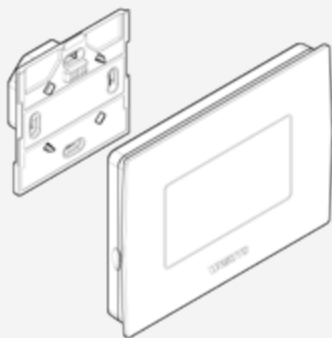
Модель	Артикул	Зоны	Питание
BT-S4Z02 RF 230V/24V	P06680	4 зоны	24 В / 230 В
BT-S6Z02 RF 230V/24V	P06679	6 зон	24 В / 230 В

Габаритные размеры на стр. 123



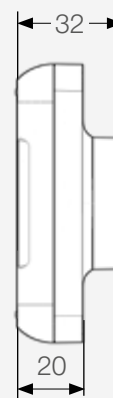
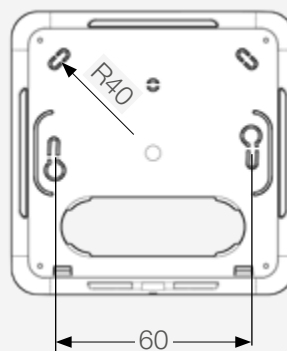
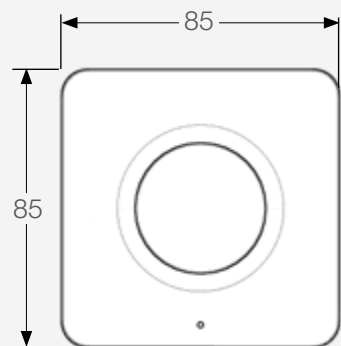
ГАБАРИТНЫЕ РАЗМЕРЫ

BT-CT02-RF

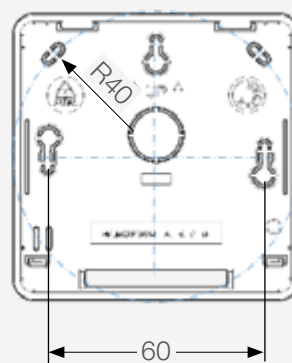
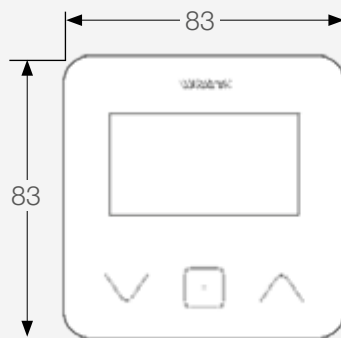


*auf Unterputz-Anschlusssockel montiert

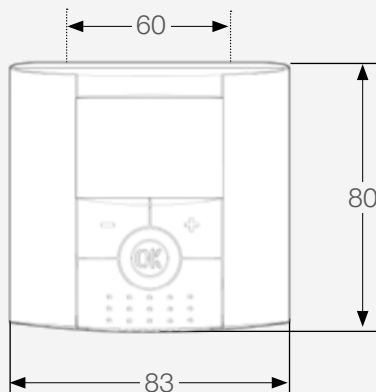
BT-A03-RF



BT-D03-RF

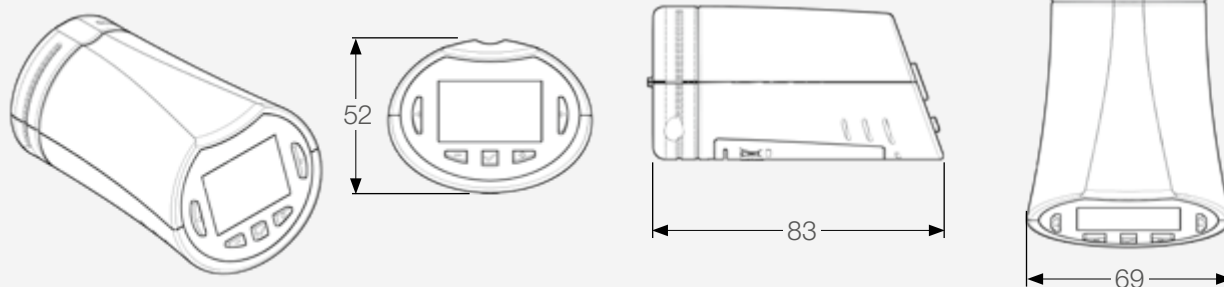


BT-D02/DP02-RF

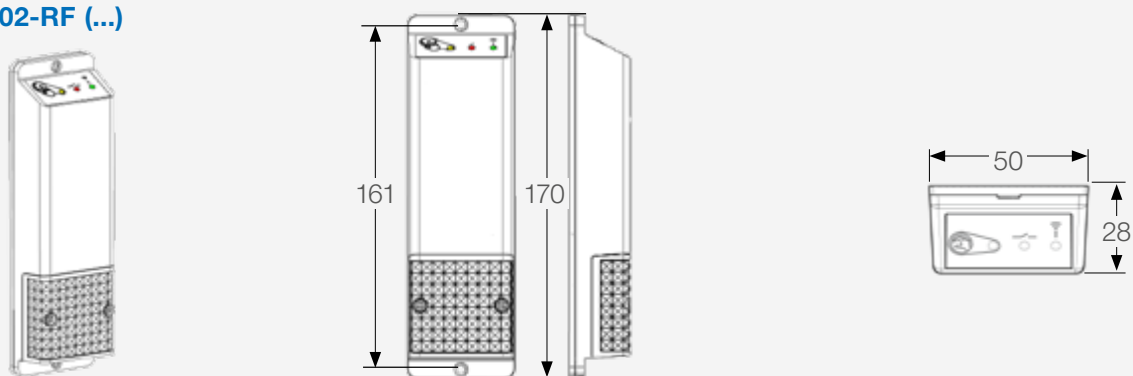


ГАБАРИТНЫЕ РАЗМЕРЫ

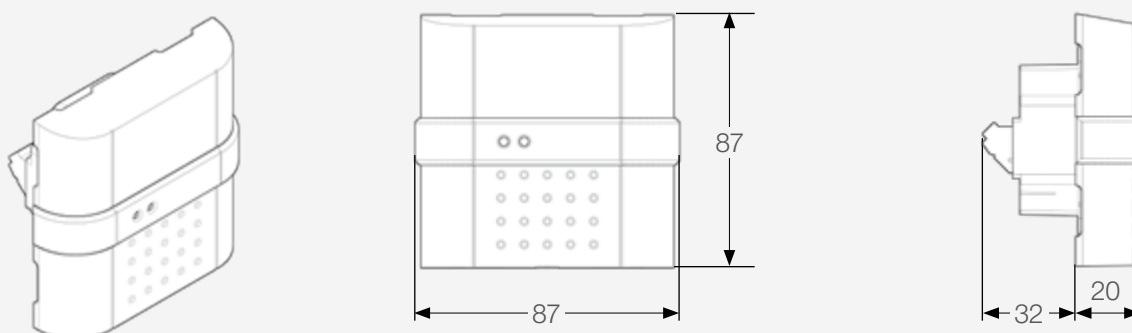
BT-THR02-RF



BT-WR02-RF (...)



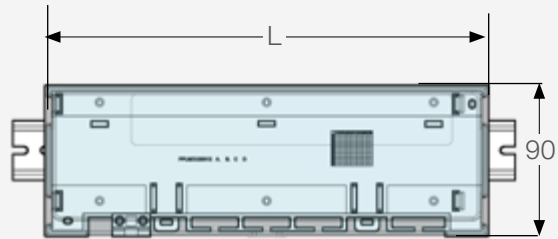
BT-FR02-RF



6

ГАБАРИТНЫЕ РАЗМЕРЫ

WFC-03..HC RF

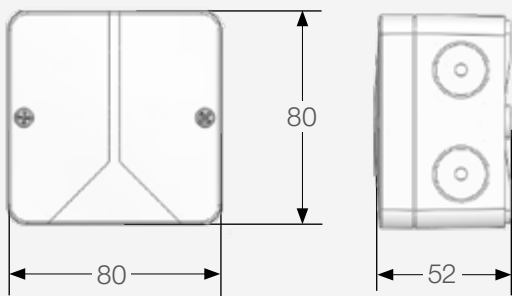


Typ	L [mm]
WFC-03 6Z HC RF	265
WFC-03 10Z HC RF	365

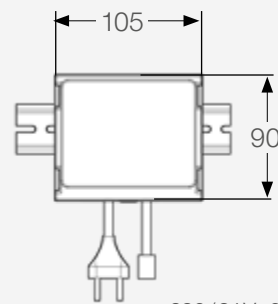


*При монтаже на рейке 35 x 7,5 (DIN EN 60715)

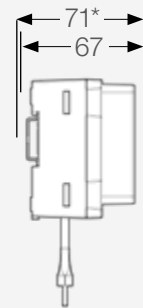
BT-OS02-RF



WFC-TRF03 PLG

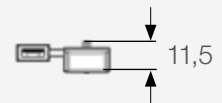
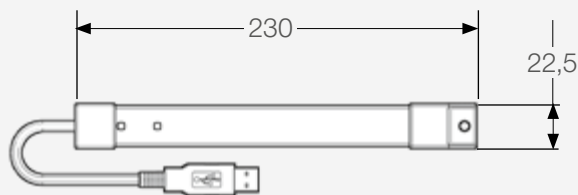
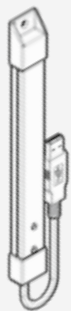


230/24V-0,5 m
mit 4-poligem Stecker



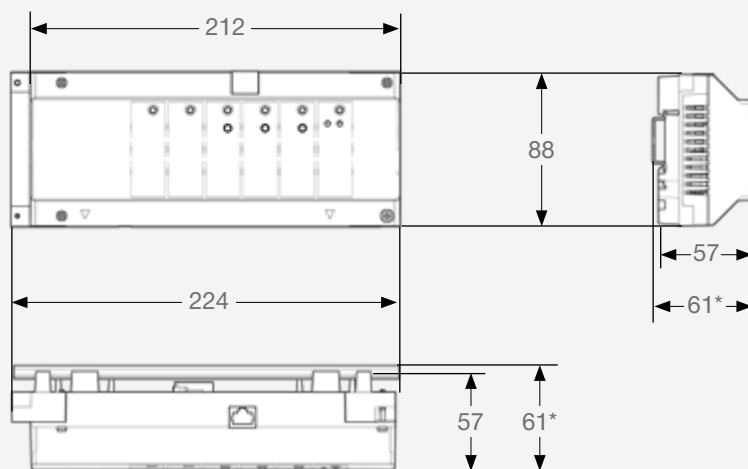
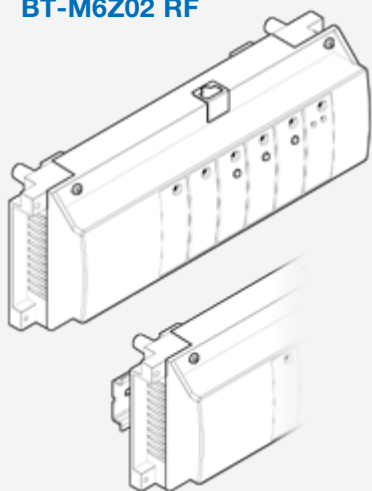
*bei Montage auf
Hutschiene 35 x 7,5
(DIN EN 60715)

BT-RPT02-RF



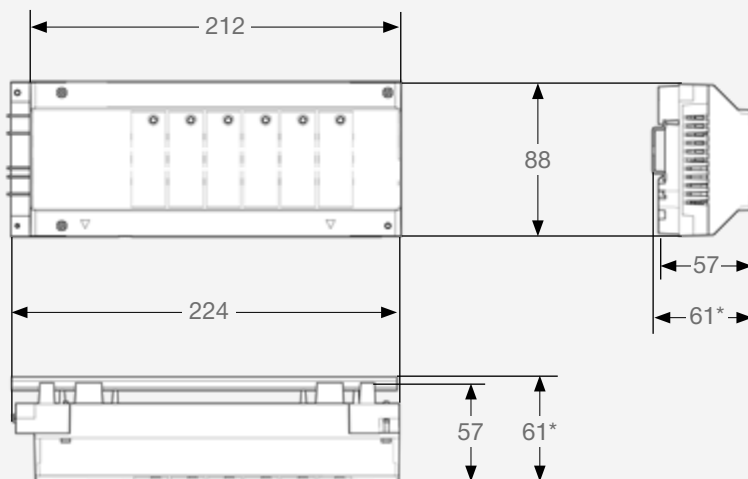
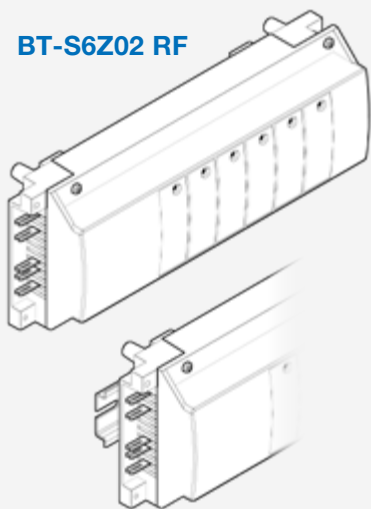
ГАБАРИТНЫЕ РАЗМЕРЫ

BT-M6Z02 RF



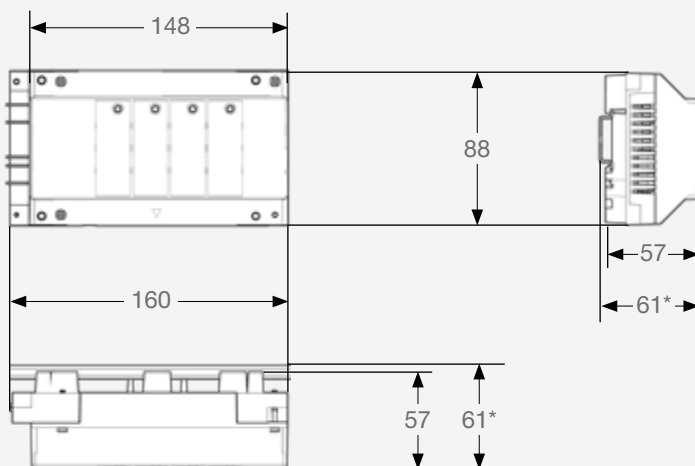
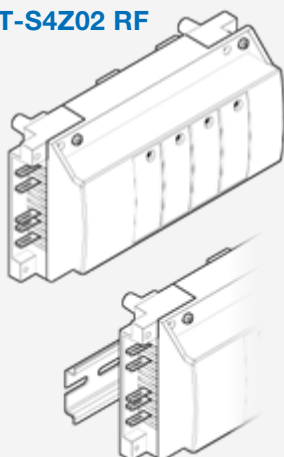
*При монтаже на рейке 35 x 7,5 (DIN EN 60715)

BT-S6Z02 RF



*При монтаже на рейке 35 x 7,5 (DIN EN 60715)

BT-S4Z02 RF



*При монтаже на рейке 35 x 7,5 (DIN EN 60715)

Глава 6.2

Новые проводные термостаты Vision® Wired

WT-A03

Электронный комнатный термостат для различных систем отопления.
Диапазон регулирования: 7 - 30 °С шагом 0,5 °С. Гистерезис 0,5 °С. Работа по встроенному датчику. Термостат совместим с НО и НЗ сервоприводами. Подключение к сервоприводам 22СХ и 26LC либо напрямую, либо через коммутационный модуль WFHC. Рабочее напряжение от 24 до 230 В. Выходы: бесшумные триаковые контакты LIVE. Режимы работы: комфортный и защита от замерзания. Светодиодная индикация состояния. Степень защиты IP 30.

Модель	Артикул	Питание	Сервопривод
WT-A03	P08016	24 - 230 В	НО и НЗ

Габаритные размеры на стр. 128



WT-A03 HC (отопление и охлаждение)

Электронный комнатный термостат для различных систем **отопления и охлаждения**.
Диапазон регулирования: 7 - 30 °С шагом 1 °С (шаг 0,1 °С между 18 - 22 °С). Гистерезис 0,5 °С или ПИ с циклом 15 минут.
Три возможных режима регулирования:
1) по встроенному датчику;
2) по датчику пола (опция, Sensor 10K, артикул PPLELE06019);
3) по встроенному датчику с ограничением температуры датчиком пола.
Термостат совместим с НО и НЗ сервоприводами. Подключение к сервоприводам 22СХ и 26LC либо напрямую, либо через коммутационный модуль WFHC. Рабочее напряжение от 24 до 230 В. Выходы: бесшумные триаковые контакты LIVE. Режимы работы: комфортный и защита от замерзания. Светодиодная индикация состояния. Степень защиты IP 30.

Модель	Артикул	Питание	Сервопривод
WT-A03 HC	P08017	24 - 230 В	НО и НЗ

Габаритные размеры на стр. 128



WT-D03 HC (отопление и охлаждение)

Электронный комнатный термостат **со стеклянным ЖК-дисплеем** для различных систем отопления и охлаждения. Диапазон регулирования: 5 - 35 °С. Регулируемый гистерезис 0,2 - 3,0 °С или ПИ с циклами различной длительности. Три возможных режима регулирования:
1) по встроенному датчику;
2) по датчику пола (опция, Sensor 10K, артикул PPLELE06019);
3) по встроенному датчику с ограничением температуры датчиком пола.
Термостат совместим с НО и НЗ сервоприводами. Подключение к сервоприводам 22СХ и 26LC либо напрямую, либо через коммутационный модуль WFHC. Рабочее напряжение от 24 до 230 В. Выходы: бесшумные триаковые контакты LIVE. Защита настройки при помощи PIN-кода. Функция «Открытое окно».
Режимы работы: комфортный, экономный и защита от замерзания. Два меню параметров: пользовательское и профессиональное. Степень защиты IP 30.

Модель	Артикул	Питание	Сервопривод
WT-D03	P08043	24 - 230 В	НО и НЗ

Габаритные размеры на стр. 128



WT-D03 BAT

Электронный комнатный термостат со стеклянным ЖК-дисплеем для различных систем отопления и охлаждения. Диапазон регулирования: 5 - 35 °С. Регулируемый гистерезис 0,2 - 3,0 °С или ПИ с циклами различной длительности. Три возможных режима регулирования:

- 1) по встроенному датчику;
- 2) по датчику пола (опция, Sensor 10 K, артикул PPLELE06019);
- 3) по встроенному датчику с ограничением температуры датчиком пола.

Термостат совместим с НО и НЗ сервоприводами. Подключение к сервоприводам 22СХ и 26LC либо напрямую, либо через коммутационный модуль WFHC.

Рабочее напряжение от 24 до 230 В.

Режимы работы: комфортный, экономный и защита от замерзания. Два меню параметров: пользовательское и профессиональное. Степень защиты IP 30.

Модель	Артикул	Питание	Сервопривод
WT-D03 BAT	P08063	2 батарейки	НО и НЗ



WT-DP03 программируемый (отопление и охлаждение)

Электронный комнатный термостат со стеклянным ЖК-дисплеем для различных систем отопления и охлаждения. Диапазон регулирования: 5 - 37 °С. Регулируемый гистерезис 0,2 - 3,0 °С или ПИ с циклами различной длительности. Три возможных режима регулирования:

- 1) по встроенному датчику;
- 2) по датчику пола (опция, Sensor 10K, артикул PPLELE06019);
- 3) по встроенному датчику с ограничением температуры датчиком пола.

Термостат совместим с НО и НЗ сервоприводами. Подключение к сервоприводам 22СХ и 26LC либо напрямую, либо через коммутационный модуль WFHC.

Рабочее напряжение от 24 до 230 В. Выходы: бесшумные триаковые контакты LIVE. Защита настройки при помощи PIN-кода. Функция «Открытое окно».

Режимы работы: комфортный, экономный, автоматический (по программе) и защита от замерзания. 9 заводских и 4 пользовательских недельных программ. Два меню параметров: пользовательское и профессиональное. Степень защиты IP 30.

Коммутационная мощность макс. 5 приводов 24 В переменного тока (1,6 Вт каждый) или макс. 8 приводов 230 В переменного тока (1,8 Вт каждый).

Модель	Артикул	Питание	Сервопривод
WT-DP03	P08384	24 - 230 В	НО и НЗ



6

Габаритные размеры на стр. 128

Sensor 10K

Внешний термодатчик (датчик пола). Сенсор класса II для термостатов WATTS различных серий для регулирования по температуре пола и для ограничения по температуре пола. В системе Vision® Wired может подключаться к термостатам WT-A03 HC, WT-D03 HC, WT-DP03.

Модель	Артикул	
NTC-SENSOR 10K	PPLELE06019	кабель 3 м



Новые аналоговые и цифровые термостаты линейки Vision® Wired



ПРЕИМУЩЕСТВА

- Современный дизайн
- Один термостат совместим с двумя типами сервоприводов и работает в интервале от 24 до 230В
- Реле с бесшумными триаковыми контактами
- Регулировка температуры с шагом 0,1 °С в самом популярном диапазоне от 18 до 22 °С
- Светодиодная индикация нагрева
- Экран с подсветкой в моделях

NEW

WFC-03

Коммутационный модуль для кабельного подключения комнатных термостатов 24 В или 230 В с нормально закрытыми (НЗ) или нормально открытыми (НО) сервоприводами. Предназначен для 6 или 8 зон (количество комнатных термостатов). Быстрый монтаж с помощью кабельных соединений в безвинтовой разъемной технологии, до 4 приводов на зону. Подходит для монтажа на стену или на DIN-рейку. Рабочая температура 0-40 °С, степень защиты IP 30, класс защиты I. Габариты: 265 x 90 x 56 мм.



NEW

Модель	Артикул	Зоны
WFC-03 6Z	P08385	для 6 зон
WFC-03 8Z	P08386	для 8 зон

Габаритные размеры на стр. 128

WFC-TRF03 PLG

Трансформатор для питания коммутационного модуля WFC-03 с напряжением 24 В. Рабочее напряжение 230 В, выходное напряжение 24 В, мощность 60 ВА, степень защиты IP 30. Подходит для подключения до 18 сервоприводов с напряжением 24 В, мощностью 2,5 Вт каждый. Провод длиной 1,5 м с евроштекером.



NEW

Тип	Артикул
WFC-TRF03 230/24 PLG	P08334

Габаритные размеры на стр. 129

WFC-03..H+

Коммутационный модуль для подключения термостатов с напряжением 24 В¹⁾ или 230 В к нормально закрытым (НЗ) сервоприводам. Функция отопления. 1 потенциально свободный и 1 напряжения подающий выход 230 В для управления насосом (логика насоса) в зависимости от потребности. Для 6-03 10Z зон (количество термостатов), светодиодный индикатор состояния. Рабочая температура 0-40 °С, степень защиты IP 30, класс защиты I. Версия 230 В имеет 1,5 м кабель с вилкой Schuko, версия 24 В - соединение для трансформатора WFC-TRF03. Быстрый монтаж благодаря кабельным соединениям в безвинтовой зажимной технологии, до 4 приводов на зону. Подходит для монтажа на стену или на DIN-рейку. Опционально: пониженный режим через внешний таймер. Размеры: для 6/8 зон 265 x 90 x 56 мм, для 10 зон 365 x 90 x 56 мм.



Модель	Артикул	Зоны
WFC-03 6Z H+ 230 NC	P08388	для 6 зон, 230 В
WFC-03 8Z H+ 230 NC	P08390	для 8 зон, 230 В
WFC-03 10Z H+ 230 NC	P08392	для 10 зон, 230 В
WFC-03 6Z H+ 24 NC	P08387	для 6 зон, 24 В
WFC-03 8Z H+ 24 NC	P08389	для 8 зон, 24 В
WFC-03 10Z H+ 24 NC	P08391	для 10 зон, 24 В

Для 24 В дополнительно требуется использовать трансформатор WFC-TRF03 230/24

Габаритные размеры на стр. 128

6

WFC-03..HC

Коммутационный модуль для кабельного подключения термостатов с напряжением 24 В¹⁾ или 230 В к нормально закрытым (НЗ) сервоприводам. Функция отопления и охлаждения.

- 1 вход для переключения сигнала отопления/охлаждения.
- 1 выход 230 В для управления насосом (логика насоса).
- 1 потенциально свободный выход для управления источником тепла.
- 1 потенциально свободный выход для управления охладителем.
- 1 потенциально свободный выход для управления увлажнителем воздуха.
- 1 вход для подключения таусенсора для отключения насоса/зонного клапана.
- 1 вход для подключения ограничителя температуры для отключения насоса.
- 1 вход для подключения внешнего таймера для режима пониженной температуры.

Подходит для 6 или 8 зон (количество термостатов), многоцветные индикаторы состояния. Рабочая температура 0-40 °С, степень защиты IP 30, класс защиты I. Быстрый монтаж благодаря кабельным соединениям в безвинтовой зажимной технологии, до 4 приводов на зону, возможность комбинирования по две зоны.



Модель	Артикул	Зоны
WFC-6 HC 230V NC	P08394	для 6 зон, 230 В
WFC-8 HC 230V NC	P08396	для 8 зон, 230 В
WFC-6 HC 24V NC	P08393	для 6 зон, 24 В
WFC-8 HC 24V NC	P08395	для 8 зон, 24 В

1) Для 24 В также требуется соответствующий трансформатор.

Габаритные размеры на стр. 128

WFC-TRF03

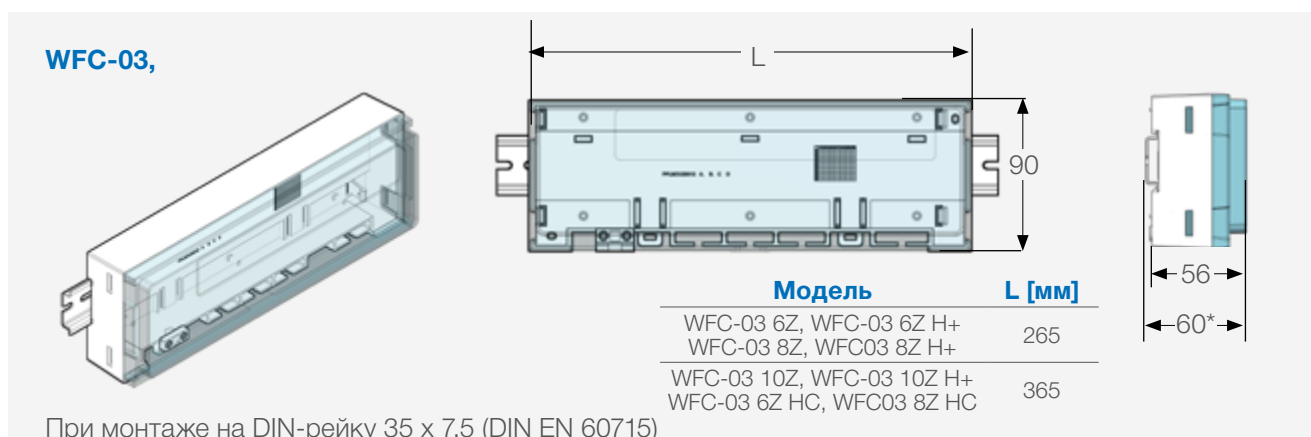
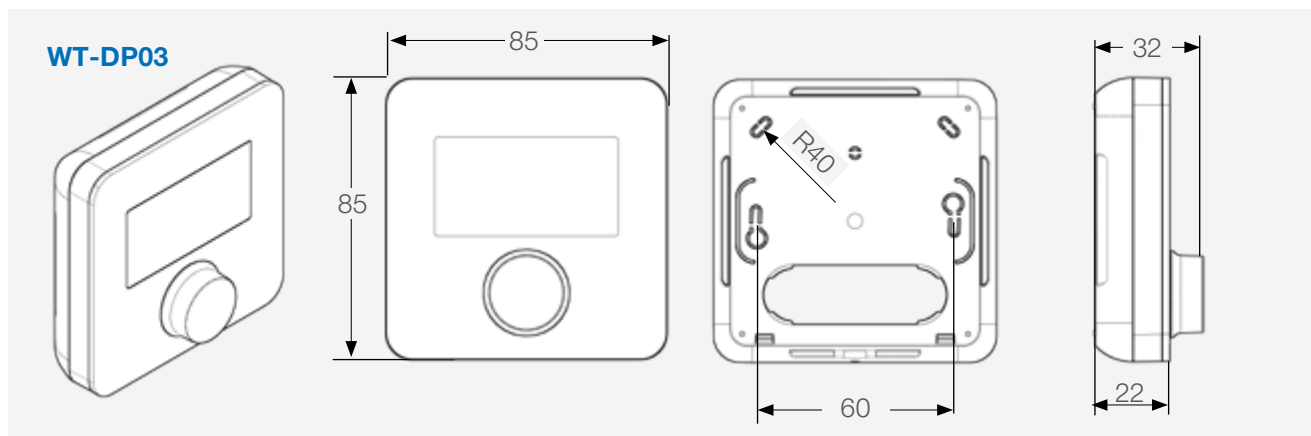
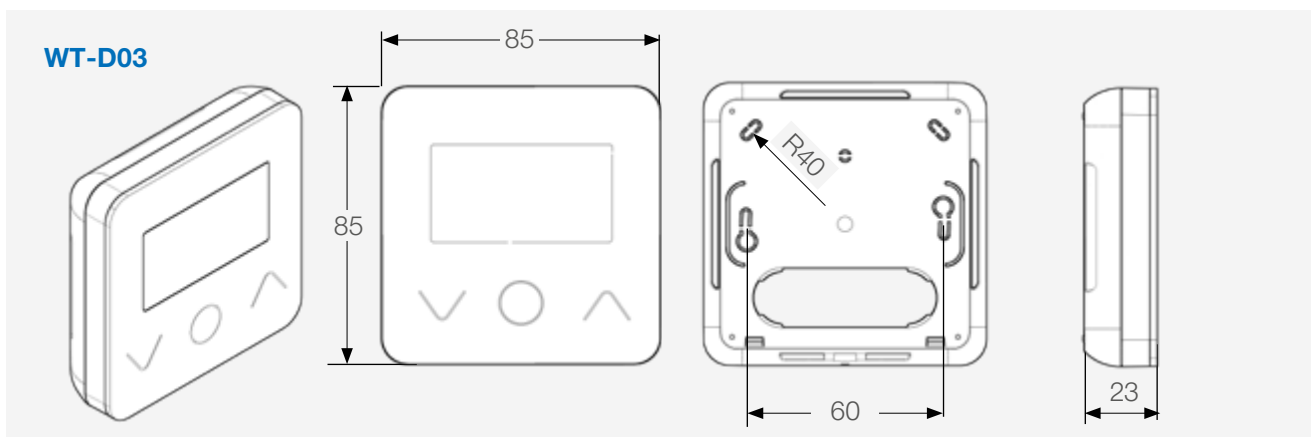
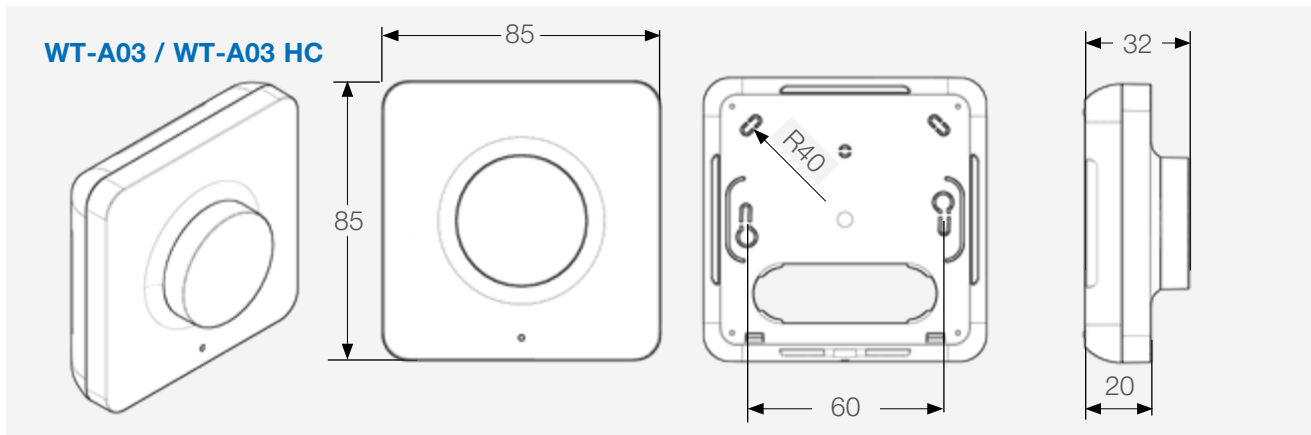
Трансформатор для подачи напряжения на коммутационный модуль с напряжением 24 В (WFC-03...). Рабочее напряжение: 230 В, выходное напряжение: 24 В, выходная мощность: 60 ВА, степень защиты: IP 30. Провод для подключения к коммутационному модулю с 4-контактным разъемом для простого сочетания. Подходит для подключения до 18 сервоприводов с напряжением 24 В и мощностью 2,5 Вт каждый.



Модель	Артикул
WFC-TRF03 230/24	P08277

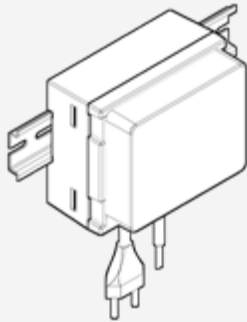
Габаритные размеры на стр. 129

ГАБАРИТНЫЕ РАЗМЕРЫ

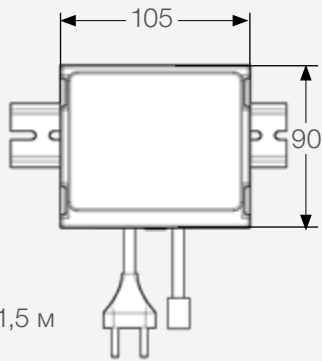


ГАБАРИТНЫЕ РАЗМЕРЫ

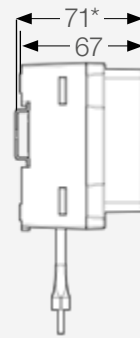
WFC-TRF03 PLG



230В - 1,5 м

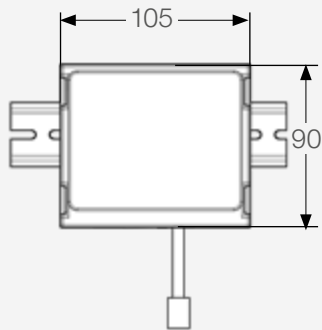
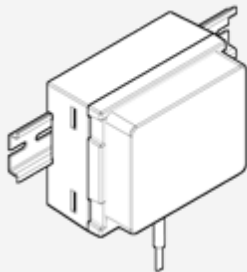


24В - 0,5 м
с 4-контактным
разъемом.

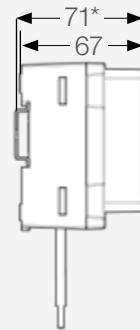


При монтаже на DIN-рейку 35 x 7,5 (DIN EN 60715)

WFC-TRF03



24В - 0,5 м
с 4-контактным
разъемом.



При монтаже на DIN-рейку 35 x 7,5 (DIN EN 60715)

Глава 6.3

Проводные термостаты серий Belux, BT, EFHT, Milux, WFHT

BT-A

Электронный комнатный термостат для различных систем отопления. Подключение к сервоприводам 22СХ и 26LC либо напрямую, либо через коммутационный модуль WFHC.

Термостат совместим только с НЗ сервоприводами.

Режим работы: комфортный. Светодиодная индикация состояния. Диапазон регулирования: 5 - 35 °С с шагом 0,5 °С. Гистерезис 0,5 °С. Степень защиты IP 30.

Два возможных режима регулирования:

- 1) по встроенному датчику;
- 2) по датчику пола (Sensor 10K, артикул PPLELE06019).



Модель	Артикул	Питание	Сервопривод
BT-A	P05609	2 батарейки 1,5 В	НЗ
BT-A230 V	P06915	230 В	НЗ

Габаритные размеры на стр. 134

BT-D

Электронный комнатный термостат с ЖК - дисплеем для различных систем отопления. Подключение к сервоприводам 22СХ и 26LC либо напрямую, либо через коммутационный модуль WFHC.

Два меню параметров: пользовательское и профессиональное.

Выбор типа сервопривода осуществляется в профессиональном меню параметров.

Режимы работы: комфортный, ночной, защита от замерзания, таймер.

Специальные функции: блокировка клавиатуры, возврат к заводским настройкам

Диапазон регулирования: 5 - 37 °С шагом 0,5 °С. Гистерезис 0,5 °С или ПИ-регулирование.

Три возможных режима регулирования:

- 1) по встроенному датчику;
- 2) по датчику пола (дополнительно Sensor 10K, артикул PPLELE06019);
- 3) по встроенному датчику с двухсторонним ограничением температуры датчиком пола.

Дисплей с подсветкой. Питание: 2 батарейки AAA 1,5 В сроком работы 2 года.

Степень защиты IP 30.



Модель	Артикул	Питание	Сервопривод
BT-D	P04542	2 батарейки 1,5 В	НО и НЗ

Габаритные размеры на стр. 134

MILUX2 WEEKLY

Электронный комнатный термостат с ЖК-дисплеем с недельным (Weekly) программированием для систем отопления. Диапазон регулирования: 5 - 35°C.

9 заводских и 4 пользовательских программы. Режимы работы: комфортный, автоматический, ночной, защита от замерзания, отпуск. Функция блокировки клавиатуры. Регулирование по встроенному датчику температуры воздуха. ПИ-регулирование.

Степень защиты IP 30.



Тип	Артикул	Питание	Сервопривод
MILUX2 BAT WEEKLY	P06584	2 батарейки AAA 1,5В	НО и НЗ
MILUX2 230V WEEKLY	P07269	230 В	НО и НЗ

Габаритные размеры на стр. 134

BT-DP

Электронный комнатный программируемый термостат с ЖК - дисплеем для различных систем отопления. Подключение к сервоприводам 22СХ и 26LC либо напрямую, либо через коммутационный модуль WFHC. Дисплей с подсветкой. Питание: 2 батарейки AAA 1,5 В сроком работы 2 года. Степень защиты IP 30.

Два меню параметров: пользовательское и профессиональное.

Выбор типа сервопривода осуществляется в профессиональном меню параметров.

Режимы работы: комфортный, ночной, защита от замерзания, автоматический (работа по программе), таймер. 9 заводских и 4 пользовательских недельных программ.

Специальные функции: блокировка клавиатуры, возврат к заводским настройкам

Диапазон регулирования: 5 - 37 °С шагом 0,5 °С. Гистерезис 0,5К или ПИ-регулирование.

Три возможных режима регулирования:

- 1) по встроенному датчику;
- 2) по датчику пола (дополнительно Sensor 10K, артикул PPLELE06019);
- 3) по встроенному датчику с двухсторонним ограничением температуры датчиком пола.



Модель	Артикул	Питание	Сервопривод
BT-DP	P04543	2 батарейки 1,5 В	НО и НЗ

Габаритные размеры на стр. 134

WFHT-BASIC

Электронный комнатный термостат для систем напольного отопления. Подключение к сервоприводам 22СХ и 26LC либо напрямую, либо через коммутационный модуль WFHC. Режим работы: комфортный. Светодиодная индикация состояния.

Диапазон регулирования: 5–30 °С, гистерезис 0,5 °С. Регулирование по встроенному термодатчику. Бесшумные триаковые контакты. Степень защиты IP 30.



Модель	Артикул	Питание	Сервопривод
WFHT-BASIC	P2061	24 В	НЗ
WFHT-BASIC	P2062	230 В	НО
WFHT-BASIC	P2063	230 В	НЗ

Габаритные размеры на стр. 134

WFHT-BASIC+

Электронный комнатный термостат для систем напольного отопления. Подключение к сервоприводам 22СХ и 26LC либо напрямую, либо через коммутационный модуль WFHC. Режимы работы: комфортный, ночной, управление от таймера. Светодиодная индикация состояния. Диапазон регулирования 5 – 30 °С, гистерезис 0,5 К. Регулирование по встроенному термодатчику или по внешнему датчику (Sensor 10K, 10013372).

Бесшумные триаковые контакты. Степень защиты IP 30.



Модель	Артикул	Питание	Сервопривод
WFHT-BASIC+	P03257	24 В	НЗ
WFHT-BASIC+	P03258	230 В	НО
WFHT-BASIC+	P3259	230 В	НЗ

Габаритные размеры на стр. 134

WFHT-DUAL SEN

Электронный комнатный термостат для систем напольного отопления. Подключение к сервоприводам 22СХ и 26LC либо напрямую, либо через коммутационный модуль WFHC. Выбор типа сервопривода (Н.О. - Н.З.) осуществляется при помощи встроенного переключателя, находящегося под крышкой корпуса.

Режимы работы: комфортный, ночной, управление от таймера. Светодиодная индикация состояния.

Диапазон регулирования 5 – 30 °С, гистерезис 0,5 °С или ПИ-регулирование. Датчик пола в комплекте, кабель 3м. Диапазон регулирования температуры пола: 10 - 40 °С.

Три возможных режима регулирования:

- 1) по встроенному датчику;
 - 2) по датчику пола (в комплекте);
 - 3) по встроенному датчику с односторонним ограничением температуры датчиком пола.
- Бесшумные триаковые контакты. Степень защиты IP 30.



Модель	Артикул	Питание	Сервопривод
WFHT-DUAL SEN	P2071	230 В	НО-НЗ

Габаритные размеры на стр. 134

WFHT-PUBLIC

Электронный комнатный термостат аналогичный WFHT-DUAL в комплекте с датчиком пола. Антивандальное исполнение: все элементы регулирования скрыты под крышкой корпуса.

Модель	Артикул	Питание	Сервопривод
WFHT-PUBLIC	P02075/01	230 В	НО-НЗ

Габаритные размеры на стр. 134

WFHT-LCD

Электронный комнатный термостат с ЖК - дисплеем для систем отопления или охлаждения. Подключение к сервоприводам 22СХ и 26LC либо напрямую, либо через коммутационный модуль WFHC. Выбор типа сервопривода (НО и НЗ) осуществляется в меню параметров.

Режимы работы: комфортный, ночной, управление от таймера.

Диапазон регулирования 5 – 37 °С, гистерезис 0,5 К или ПИ-регулирование.

Три возможных режима регулирования:

- 1) по встроенному датчику;
- 2) по датчику пола;
- 3) по встроенному датчику с двухсторонним ограничением температуры датчиком пола в пределах 5-37 °С.

Бесшумные триаковые контакты.

Мощность до 15 Вт для моделей 24 В, 75 Вт для моделей 230 В. Степень защиты IP 30.

Модель	Артикул	Питание	Сервопривод
WFHT-LCD	P02076	24 В	НО-НЗ
WFHT-LCD	P2077	230 В	НО-НЗ
WFHT-LCD SEN ¹⁾	P02626	24 В	НО-НЗ
WFHT-LCD SEN ¹⁾	P02627	230 В	НО-НЗ

Габаритные размеры на стр. 134

1) в комплекте с выносным датчиком

BELUX TI-NL

Электромеханический комнатный термостат с термочувствительной диафрагмой, имеет три контакта. Диафрагма из нержавеющей стали. Фиксация установленной температуры на обратной стороне вращаемого регулятора. Диапазон регулирования: 5- 30 °С. Гистерезис при 20 °С составляет 0,8 °С. На контактах до: 10 (2,5) А – 250 В.

Степень защиты IP 30.

Модель	Артикул	Питание	Сервопривод
BELUX TI-NL	0403202	230 В	НЗ.

WFHC-BAS

Коммутационный модуль (комплектация термостатов) основной (главный, master) для 4 или 6 зон для подключения проводных термостатов (серий WFHT, Milux, BT) к сервоприводам (22СХ, 26LC¹⁾, реле насоса (8 А), степень защиты IP 20, модульная конструкция. К каждой зоне можно подключить до 4 сервоприводов 22СХ, 26LC. Светодиодная индикация состояния.

Модель	Артикул	Питание	Сервопривод
WFHC-BAS	P2086	24 В	4 зоны НЗ
WFHC-BAS	P2082	24 В	6 зон НЗ
WFHC-BAS	P2094	230 В	4 зоны НЗ
WFHC-BAS	P2090	230 В	6 зон НЗ

Габаритные размеры на стр. 135

WFHC-EXT

Коммутационный модуль (комплектация термостатов) добавочный (подчиненный, SLAVE) на 4 или 6 зон с разъемом для подключения к основному модулю. Светодиодная индикация состояния. Степень защиты IP 20.

Модель	Артикул	Питание	Сервопривод
WFHC-EXT	P03894	24 В	6 зон НЗ
WFHC-EXT	P2096	230 В	4 зоны НЗ
WFHC-EXT	P2092	230 В	6 зон НЗ

Габаритные размеры на стр. 135



WFHC-TIMER

Таймер собирается в единую модульную конструкцию с основными коммутационными модулями WFHC и позволяет управлять работой термостатов WFHT-BASIC+, WFHT-DUAL, WFHT-LCD по программе. Термостаты переводятся в рабочий режим «управление от таймера».

Режимы работы: комфортный, пониженной температуры, автоматический.

9 заводских и по 4 пользовательской программы Степень защиты IP 30.

Совместим только с НЗ сервоприводами.



Модель	Артикул	Питание
WFHC-TIMER	P2101	24 - 230 В

EFHT-BASIC Wattstemp 740

Электронный комнатный термостат скрытого монтажа для электрического напольного отопления. Светодиодная индикация. В комплект термостата входят наружный датчик 10 К, кабель 3м, набор из 2 монтажных рамок (круглая и квадратная).

Диапазон регулирования по встроенному датчику 5 - 35 °С шагом 0,5 К.

Диапазон регулирования по наружному датчику 5 - 40 °С шагом 0,5 К.

Коммутируемая мощность 250 В / 16 А. Степень защиты IP 21.

Регулирование температуры по встроенному и наружному датчику.

Термостат не может подключаться к модулю WFHC.



Модель	Артикул	Питание
EFHT-BASIC 740	P03832	230 В

EFHT-LCD Wattstemp 760

Электронный комнатный термостат скрытого монтажа с ЖК - дисплеем для электрического напольного отопления или управления работой циркуляционного насоса. Диапазон регулирования 5 - 37 °С шагом 0,5 К. Выход 250 В / 10 А. 3 типа регулирования (см. ВТD) В комплект термостата входят наружный датчик 10 К, кабель 3м, набор из 2 монтажных рамок (круглая и квадратная).

Диапазон регулирования по встроенному датчику 5 - 35 °С шагом 0,5 К.

Диапазон регулирования по наружному датчику 5 - 40 °С шагом 0,5 К.

Три возможных режима регулирования:

1) по встроенному датчику;

2) по датчику пола (дополнительно Sensor 10К, артикул PPLELE06019);

3) по встроенному датчику с двухсторонним ограничением температуры датчиком пола.

Термостат не может подключаться к модулю WFHC.



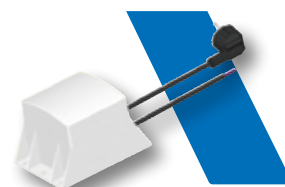
Модель	Артикул	Питание
EFHT-LCD	P03835	230 В

WFH-TRAFO 60VA

Трансформатор на 60 ВА для коммутационных модулей и сервоприводов 24 В.

Степень защиты IP 30. До 18 сервоприводов 24 В (мощность одного привода 2,5 Вт).

Модель	Артикул	Питание
WFH-TRAFO 60VA	P02080	230 В



Габаритные размеры на стр. 135

Sensor 10K

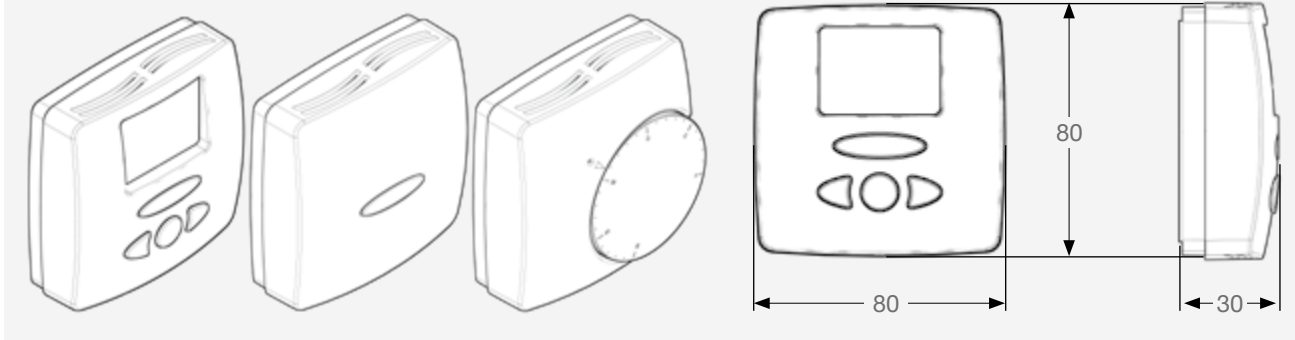
Внешний термодатчик (датчик пола). Сенсор класса II для термостатов WATTS серий ВТ, WFHT и EFHT для регулирования по температуре пола и для ограничения по температуре пола.

Модель	Артикул	Питание
NTC-SENSOR 10K	PPLELE06019	кабель 3 м

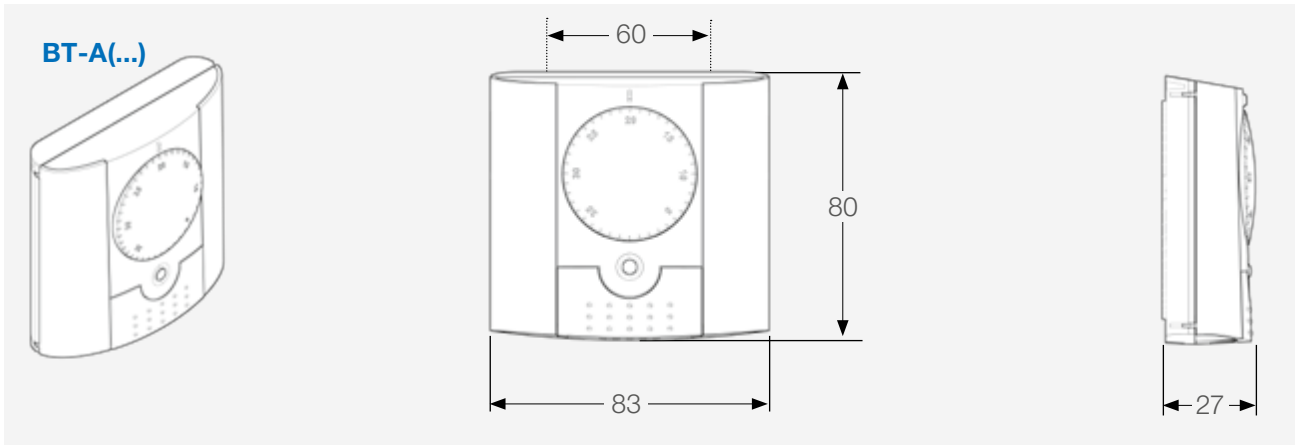


ГАБАРИТНЫЕ РАЗМЕРЫ

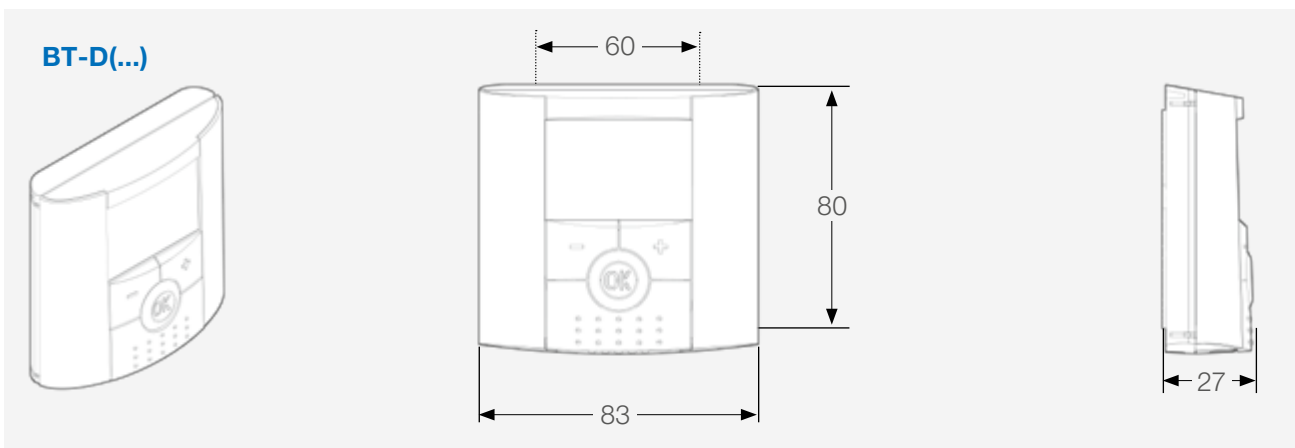
WFHT-(...)



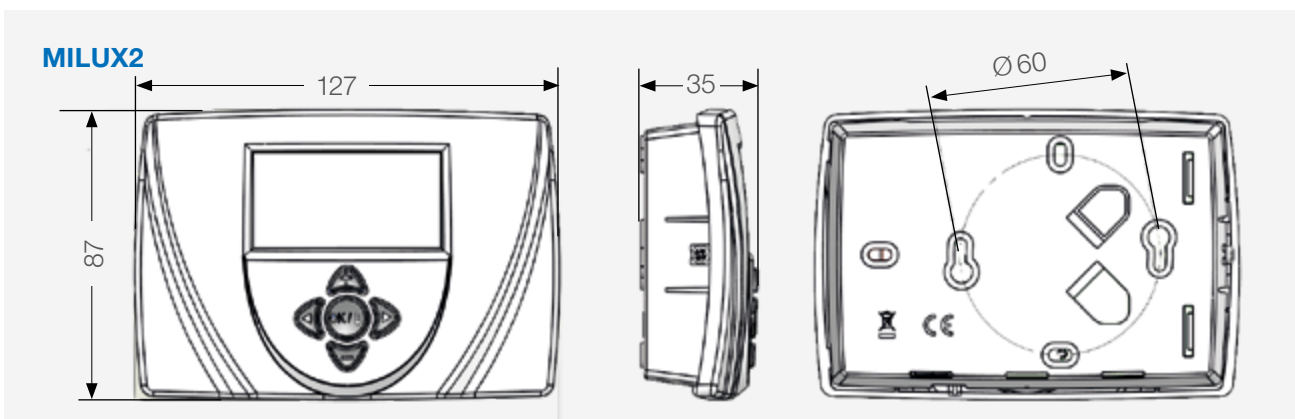
BT-A(...)



BT-D(...)

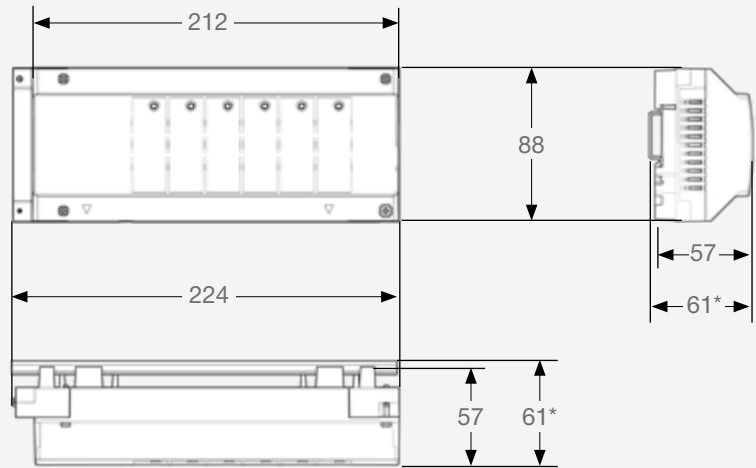
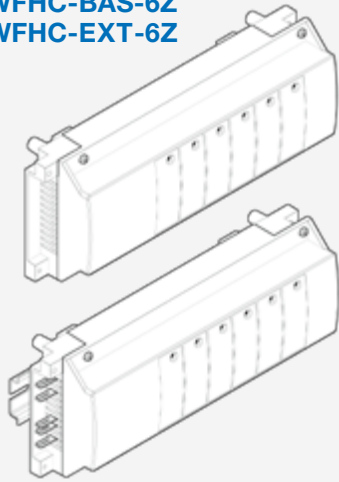


MILUX2



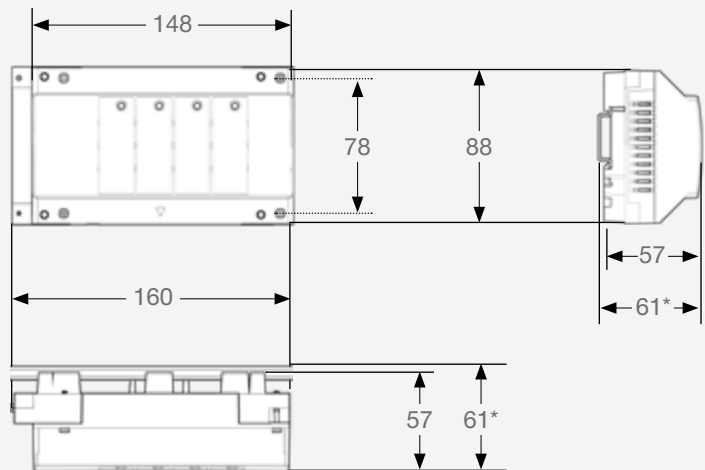
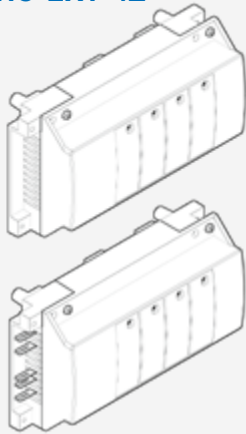
ГАБАРИТНЫЕ РАЗМЕРЫ

WFHC-BAS-6Z
WFHC-EXT-6Z



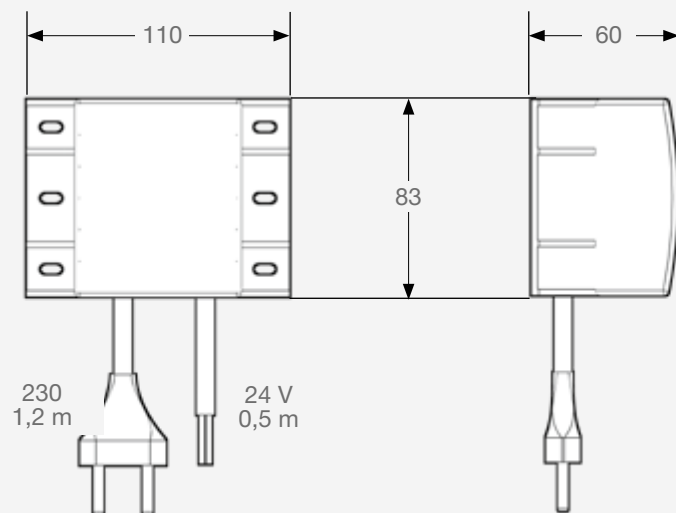
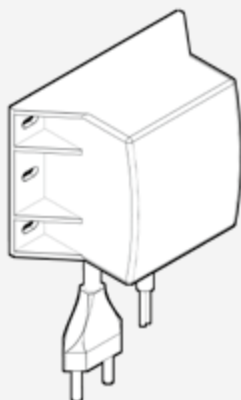
*При монтаже на рейке 35 x 7,5 (DIN EN 60715)

WFHC-BAS-4Z
WFHC-EXT-4Z



*При монтаже на рейке 35 x 7,5 (DIN EN 60715)

WFH-TRAFO



Глава 6.4

Система погодозависимого регулирования CLIMATIC CONTROL

CLIMATIC CONTROL

Контроллер с погодозависимым управлением поддерживает оптимальную температуру в помещении путем регулирования температуры воды в подающем трубопроводе автономной системы отопления в зависимости от уличной температуры. Контроллер CC-НС может работать в системах отопления, охлаждения и комбинированных системах.

В комплект контроллера входят датчик уличной температуры с кабелем 2 м (сопротивление Ctn 10 кОм) и датчик температуры воды в подающем трубопроводе (сопротивление Ctn 10кОм). Возможность подключения референтного радио или проводного термостата. Диапазон регулирования температуры подачи: 0 -100 °С.

Режимы работы: комфортный, ночной, автоматический (работа по программе).

Специальные функции: блокировка клавиатуры, восстановление заводских настроек, прогрев и высушивание цементной стяжки. 9 заводских и 4 пользовательских программы. Степень защиты IP 30.



Модель	Артикул	Питание
CC-НС	P07945	230 В

Габаритные размеры на стр. 137

WSENS

Датчик температуры воды (в подающем или обратном трубопроводе) CTN10 кОм. Рабочая температура от -20 до 100 °С. Подключение 1/8" НР.

Модель	Артикул
WSENS	P04371



MILUX-HY

Электронный комнатный программируемый радиотермостат - гидростат с ЖК-дисплеем для систем отопления и охлаждения. 9 заводских и 12 пользовательских недельных программ. Режимы работы: комфортный, автоматический, ночной, защита от замерзания, отпуск. Диапазон регулирования: 5-37 °С. Питание: 3 батарейки LR6 (AAA) 1,5 В сроком работы 2 года. Функции блокировки клавиатуры, установки макс. уровня влажности. Предназначен для работы с контроллером Climatic Control-НС в качестве референтного термостата.



Модель	Артикул	Питание
Milux-HY	P04367	3 батарейки LR6 (AAA) 1,5 В

Габаритные размеры на стр. 137

OTS RF

Выносной температурный радиодатчик для коммуникации с контроллером Climatic Control. Является альтернативой входящему в комплект датчику WSENS.

Рабочая температура: от -10 до 55 °С. Степень защиты IP 45. Электропитание: 2 батарейки LR3 (AAA) 1,5 В сроком работы 5 лет. Один датчик может работать с несколькими контроллерами.



Модель	Артикул
OTS RF	P04644

Габаритные размеры на стр. 137

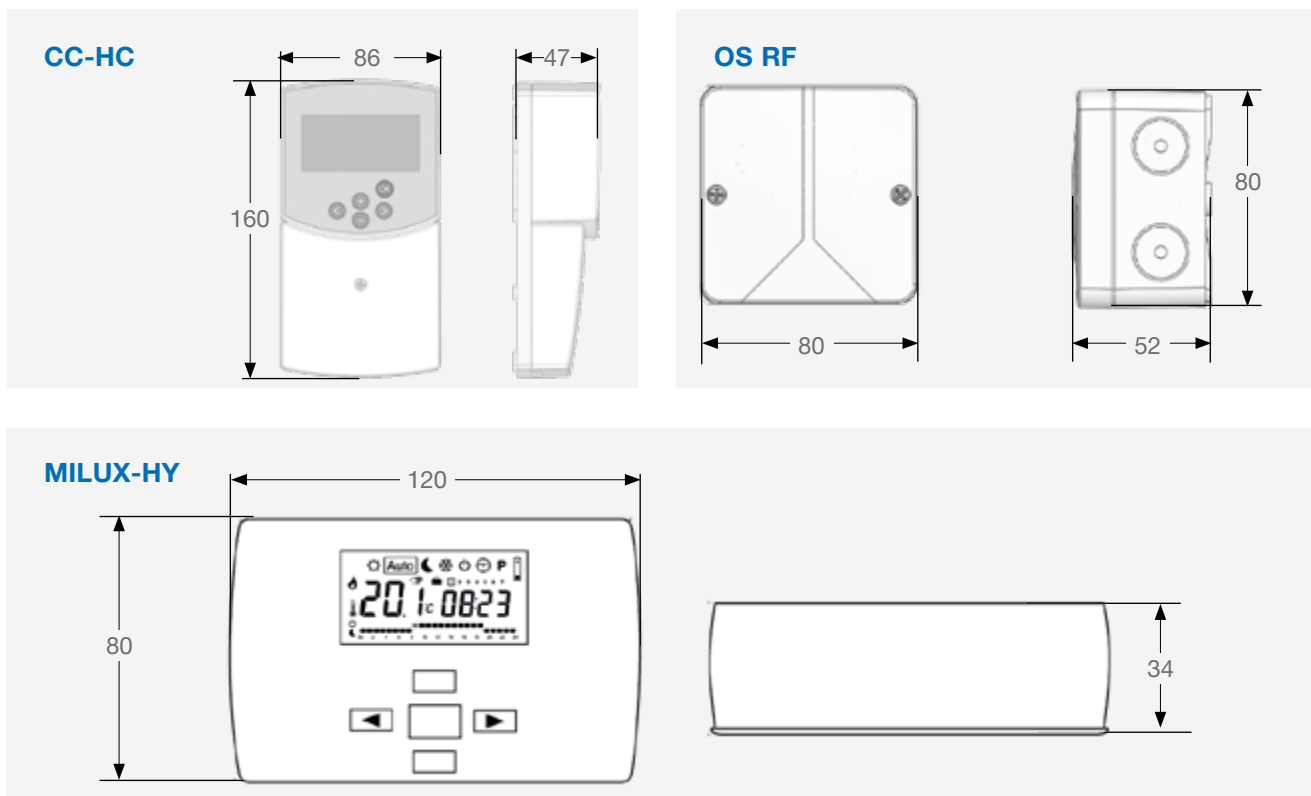
ANTENNA 433 MHZ

Антенна с частотой радиосигнала 433 МГц для подключения к контроллеру Climatic Control серии CC-NC обеспечивает коммуникацию с радиотермостатом MILUX-HY, а также с радиодатчиком наружной температуры OTS RF.

Длина кабеля 3 м. Размеры: 2 x 39 x 1,5 см с клейкой поверхностью для крепления к подходящим поверхностям.



Модель	Артикул	Кабель 3,0 м
ANTENNA 433 MHZ	P04510	

ГАБАРИТНЫЕ РАЗМЕРЫ

Глава 7

Терморегулирующая и
запорная арматура для
радиаторов и фанкойлов

SE-148



Термостатическая головка
с жидкостным термоэлементом

WATTS®

Глава 7.1

Термостатические клапаны серии TRV

1378TRV

Никелированный регулирующий клапан с возможностью термостатического управления. Угловое исполнение. Для соединения с трубами из меди или пластика. Штуцер с кольцевым уплотнением для подключения к радиатору. Пластиковый ручной маховик. Совместим с термоголовками 148, 148А, сервоприводами 22СХ, 26LC, а также с радиоуправляемой термоголовкой ВТ-ТН02-RF.

Модель	Артикул	Подключения (труба x радиатор)	Kvs	Упаковка
1378TRV	1378TRV38	½" НР × ¾" НР	1,30	10/100 шт.
1378TRV	1378TRV12	½" НР × ½" НР	1,40	10/100 шт.

Габаритные размеры на стр. 144



1388TRV

Никелированный регулирующий клапан с возможностью термостатического управления. Характеристики аналогичны 1378TRV. Функция предустановки Kv (6 положений).

Модель	Артикул	Подключения (труба x радиатор)	Kvs	Упаковка
1388TRV	1388TRV38	½" НР × ¾" НР	1,30	10/100 шт.
1388TRV	1388TRV12	½" НР × ½" НР	1,40	10/100 шт.

Габаритные размеры на стр. 144



1379TRV

Никелированный регулирующий клапан с возможностью термостатического управления. Прямое исполнение. Для соединения с трубами из меди или пластика. Штуцер с кольцевым уплотнением для подключения к радиатору. Пластиковый маховик. Совместим с термоголовками 148, 148А, сервоприводами 22СХ, 26LC, а также с радиоуправляемой термоголовкой ВТ-ТН02-RF.

Модель	Артикул	Подключения (труба x радиатор)	Kvs	Упаковка
1379TRV	1379TRV38	½" НР × ¾" НР	1,30	10/100 шт.
1379TRV	1379TRV12	½" НР × ½" НР	1,40	10/100 шт.

Габаритные размеры на стр. 144



1389TRV

Никелированный регулирующий клапан с возможностью термостатического управления. Характеристики аналогичны 1389TRV. Функция предустановки Kv (6 положений).

Модель	Артикул	Подключения (труба x радиатор)	Kvs	Упаковка
1389TRV	1389TRV38	1/2" НР x 3/8" НР	1,30	10/100 шт.
1389TRV	1389TRV12	1/2" НР x 1/2" НР	1,40	10/100 шт.

Габаритные размеры на стр. 144



378TRV

Никелированный регулирующий клапан с возможностью термостатического управления. Угловое исполнение. Для соединения с трубами из стали. Штуцер с кольцевым уплотнением для подключения к радиатору. Пластиковый ручной маховик. Совместим с термоголовками 148, 148А, сервоприводами 22СХ, 26LC, а также с радиоуправляемой термоголовкой BT-TH02-RF.

Модель	Артикул	Подключения (труба x радиатор)	Kvs	Упаковка
378TRV	378TRV38	3/8" НР x 3/8" НР	1,30	10/100 шт.
378TRV	378TRV12	1/2" НР x 1/2" НР	1,40	10/100 шт.
378TRV	378TRV34	3/4" ВР x 3/4" НР	1,45	

Габаритные размеры на стр. 144



7

388TRV

Никелированный регулирующий клапан с возможностью термостатического управления. Характеристики аналогичны 378TRV. Функция предустановки Kv (6 положений).

Модель	Артикул	Подключения (труба x радиатор)	Kvs	Упаковка
388TRV	388TRV38	3/8" НР x 3/8" НР	1,30	10/100 шт.
388TRV	388TRV12	1/2" НР x 1/2" НР	1,40	10/100 шт.
388TRV	388TRV34	3/4" ВР x 3/4" НР	1,45	10/100 шт.

Габаритные размеры на стр. 144



379TRV

Никелированный регулирующий клапан с возможностью термостатического управления. Прямое исполнение. Для соединения с трубами из стали. Штуцер с кольцевым уплотнением для подключения к радиатору. Пластиковый ручной маховик. Совместим с термоголовками 148, 148А, сервоприводами 22СХ, 26LC, а также с радиоуправляемой термоголовкой BT-TH02-RF.

Модель	Артикул	Подключения (труба x радиатор)	Kvs	Упаковка
379TRV	379TRV38	3/8" НР x 3/8" НР	1,00	10/100 шт.
379TRV	379TRV12	1/2" НР x 1/2" НР	1,10	10/100 шт.
379TRV	379TRV34	3/4" ВР x 3/4" НР	1,15	10/100 шт.

Габаритные размеры на стр. 144



389TRV

Никелированный регулирующий клапан с возможностью термостатического управления. Характеристики аналогичны 379TRV. Функция предустановки Kv (6 положений).

Модель	Артикул	Подключения (труба x радиатор)	Kvs	Упаковка
389TRV	389TRV38	3/8" HP x 3/8" HP	1,00	10/100 шт.
389TRV	389TRV12	1/2" HP x 1/2" HP	1,10	10/100 шт.
389TRV	389TRV34	3/4" BP x 3/4" HP	1,15	10/100 шт.

Габаритные размеры на стр. 144



1395TRV

Никелированный запорный клапан угловой, для медных и пластиковых труб. Регулируемый Kv.

Модель	Артикул	Подключения (труба x радиатор)	Kvs	Упаковка
1395TRV	1395TRV38	1/2" HP x 3/8" HP	1,45	10/100 шт.
1395TRV	1395TRV12	1/2" HP x 1/2" HP	1,45	10/100 шт.

Габаритные размеры на стр. 145



1396TRV

Никелированный запорный клапан прямой, для медных и пластиковых труб. Регулируемый Kv.

Модель	Артикул	Подключения (труба x радиатор)	Kvs	Упаковка
1396TRV	1396TRV38	1/2" HP x 3/8" HP	1,15	10/100 шт.
1396TRV	1396TRV12	1/2" HP x 1/2" HP	1,15	10/100 шт.

Габаритные размеры на стр. 145



395TRV

Никелированный запорный клапан прямой, для медных и пластиковых труб. Регулируемый Kv.

Модель	Артикул	Подключения (труба x радиатор)	Kvs	Упаковка
395TRV	395TRV38	3/8" HP x 3/8" HP	1,35	10/100 шт.
395TRV	395TRV12	1/2" HP x 1/2" HP	1,45	10/100 шт.
395TRV	395TRV34	3/4" BP x 3/4" HP	1,55	10/100 шт.

Габаритные размеры на стр. 144



396TRV

Никелированный запорный клапан прямой, для металлической трубы. Регулируемый Kv.

Модель	Артикул	Подключения (труба x радиатор)	Kvs	Упаковка
396TRV	396TRV38	3/8" HP x 3/8" HP	1,05	10/100 шт.
396TRV	396TRV12	1/2" HP x 1/2" HP	1,15	10/100 шт.
396TRV	396TRV34	3/4" BP x 3/4" HP	1,25	10/100 шт.

Габаритные размеры на стр. 144



TRV-G

Пластиковое кольцо - адаптер для монтажа термоголовок с присоединительной резьбой M30x1,5 на термостатические клапаны TRV.

Модель	Артикул	Упаковка
TRV-G	TRV-G	10/2500 шт.



148

Термостатическая головка с жидкостным термoeлементом для управления клапанами TRV. Фиксация температурного диапазона с помощью встроенных блокирующих штифтов. Деления на корпусе от 0 до 5. Регулирование требуемой температуры – от 8 до 28 °С. Положение 8 °С "защита от замерзания". Макс. перепад давления: 1,5 бар. Присоединительная резьба: M30x1,5.

Кольцо TRV-G для установки на клапаны TRV входит в комплект.

Модель	Артикул	Упаковка
148A	148	1/100 шт.

Габаритные размеры на стр. 145



148A

Термостатическая головка с жидкостным термoeлементом для управления клапанами TRV. Фиксация температурного диапазона с помощью встроенных блокирующих штифтов. Деления на корпусе от 0 до 5. Регулирование требуемой температуры – от 8 до 28 °С. Положение 8 °С "защита от замерзания". Макс. перепад давления: 1,5 бар. Присоединительная резьба: M30x1,5.

Кольцо TRV-G для установки на клапаны TRV входит в комплект.

Модель	Артикул	Упаковка
148A	148A	1/100 шт.

Габаритные размеры на стр. 145



7

147

Термостатическая хромированная головка. Все характеристики аналогичны характеристикам стандартной термоголовки 148A.

Кольцо TRV-G для установки на клапаны TRV входит в комплект.

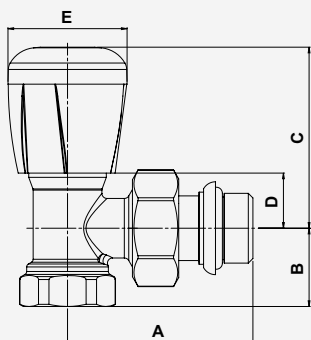
Модель	Артикул	Упаковка
147	147CR	1/100 шт.

Габаритные размеры на стр. 145



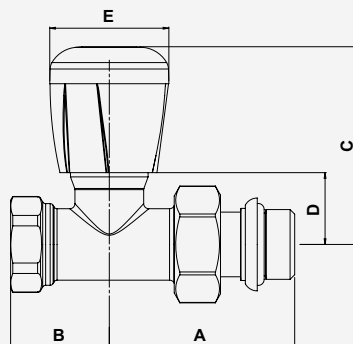
ГАБАРИТНЫЕ РАЗМЕРЫ

388-378TRV



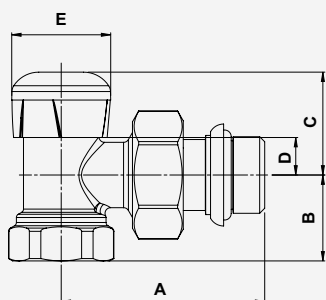
DN	A	B	C	D	E
3/8"	51	20	53	16	35
1/2"	55	23	53	16	35
3/4"	63	28	53	16	35

389-379TRV



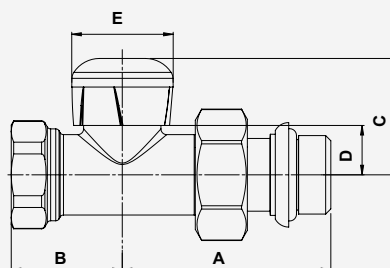
DN	A	B	C	D	E
3/8"	51	26	57	20	35
1/2"	55	29	57	20	35
3/4"	63	34	57	20	35

395TRV



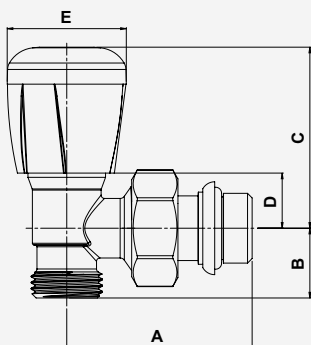
DN	A	B	C	D	E
3/8"	51	20	27	10	26.5
1/2"	55	23	27	10	26.5
3/4"	63	28	27	10	26.5

396TRV



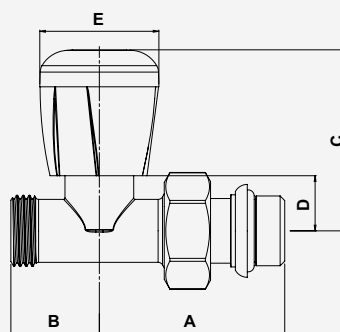
DN	A	B	C	D	E
3/8"	51	20	30	13	26.5
1/2"	55	29	30	13	26.5
3/4"	63	34	30	13	26.5

1388-1378TRV



DN	A	B	C	D	E
1/2"x 3/8"	51	20.5	53	16	35
1/2"x 1/2"	55	20.5	53	16	35

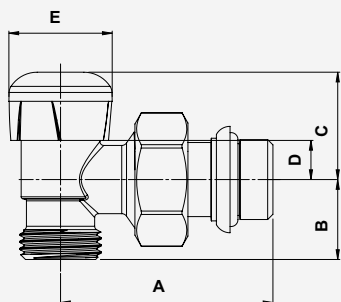
1389-1379TRV



DN	A	B	C	D	E
1/2"x 3/8"	51	26	57	20	35
1/2"x 1/2"	55	26	57	20	35

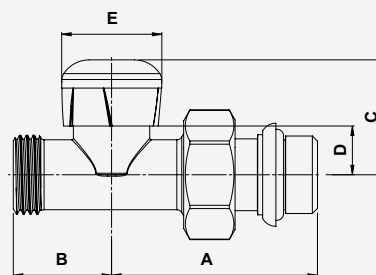
ГАБАРИТНЫЕ РАЗМЕРЫ

1395TRV



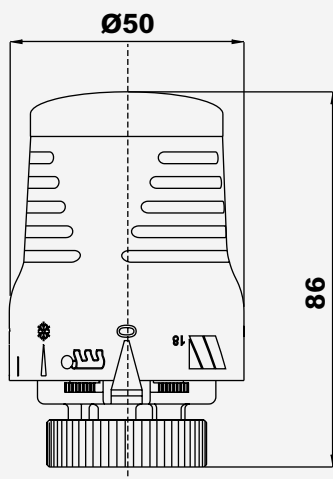
DN	A	B	C	D	E
1/2"x 3/8"	51	20.5	27	10	26.5
1/2"x 1/2"	55	20.5	27	10	26.5

1396TRV

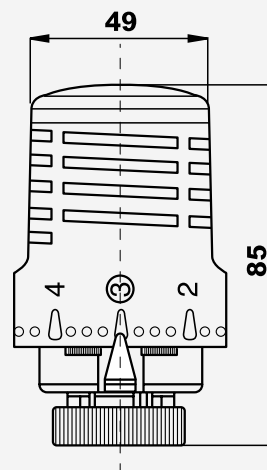


DN	A	B	C	D	E
1/2"x 3/8"	51	20.5	30	13	26.5
1/2"x 1/2"	55	20.5	30	13	26.5

148A



147/148



Глава 7.2

Термостатические клапаны и блоки нижнего подключения радиаторов

TVE

Регулирующий клапан с возможностью термостатического управления, угловой, никелированный, внутренняя резьба. Совместим с термоголовкой SE148 (M30 x 1,5). Функция предустановки Kv.

Модель	Артикул	Подключения (труба x радиатор)	Kvs
TVE 12-1/2"	178D12WM	1/2" BP x 1/2" HP	2,6

@Габаритные размеры на стр. 149



TVD

Регулирующий клапан с возможностью термостатического управления, прямой, никелированный, внутренняя резьба. Совместим с термоголовкой SE148 (M30x1,5). Функция предустановки Kv.

Модель	Артикул	Подключения (труба x радиатор)	Kvs
TVD 12-1/2"	179D12WM	1/2" BP x 1/2" HP	1,8
TVD 34-3/4"	179D34WM	3/4" BP x 3/4" HP	2,6

Габаритные размеры на стр. 149

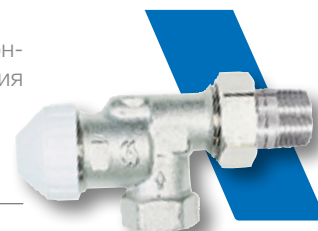


TVE-S

Регулирующий клапан с возможностью термостатического управления, угловой, горизонтальный, никелированный, 1/2" BP. Совместим с термоголовкой SE148 (M30 x 1,5). Функция предустановки Kv.

Модель	Артикул	Подключения (труба x радиатор)	Kvs
TVE-S 12-1/2"	134M12WM	1/2" BP x 1/2" HP	1,4

Габаритные размеры на стр. 149



RLE/K

Никелированный радиаторный клапан отсечной, угловой. Шток с мягким уплотнением. Внутренняя резьба для стальной или медной трубы. Разъемный штуцер для уплотнения сантехническим льном.

Модель	Артикул	Подключения (труба x радиатор)	Kvs
RLE/K 10-IG	193SN38R	3/8" BP x 3/8" HP	1,8
RLE/K 15-IG	193SN12R	1/2" BP x 1/2" HP	1,9

Габаритные размеры на стр. 149



RLD/K

Никелированный радиаторный клапан отсечной, прямой. Шток с мягким уплотнением. Внутренняя резьба для стальной или медной трубы. Разъемный штуцер для уплотнения сантехническим льном.

Модель	Артикул	Подключения (труба x радиатор)	Kvs
RLD/K 10-IG	194SN38R	3/8" BP x 3/8" HP	1,2
RLD/K 15-IG	194SN12R	1/2" BP x 1/2" HP	1,4

Габаритные размеры на стр. 149



SE-148

Термостатическая головка с жидкостным термозлементом для термостатического управления клапанами TVE, TVD, TVE-S. Фиксация температурного диапазона с помощью встроенных блокирующих штифтов. Деления на корпусе от 0 до 5. Регулирование требуемой температуры – от 8 до 28 °С. Положение 8 °С "защита от замерзания". Макс. перепад давления: 1,5 бар. Присоединительная резьба: M30 x 1,5.

Для установки на клапаны TRV необходимо кольцо TRV-G (в комплект не входит).

Модель	Артикул	
SE-148	148WM	M30 x 1,5



SE-148 SD

Термостатическая головка с дистанционным датчиком. Длина капиллярной трубки 2 м. Все характеристики аналогичны стандартной термоголовке 148. Присоединительная резьба: M30x1,5.

Для установки на клапаны TRV необходимо кольцо TRV-G (в комплект не входит).

Модель	Артикул	
SE-148 SD	148SD	капилляр 2 м



148GA

Антивандальный кожух для термоголовки серии SE148. Поставка в комплекте с крепежом.

Модель	Артикул
SE 148 GA	148GAWM



BT-TH02-RF

Программируемый радиотермостат для радиаторов с ЖК - дисплеем (радиоуправляемая термоголовка).

Применяется в качестве электронной термостатической головки, как в автономном рабочем режиме, так и в системе умного дома WATTS Vision® System вместе с другими продуктами серии BT-02XX-RF (см. главу 6).

В комплект радиотермостата входят переходники под клапаны M30 x 1,5, M28 x 1,5 и кольцо TRV-G для установки на клапаны серии TRV.

Усилие закрытия 70 Н. Диапазон регулирования: 5 °С - 30 °С шагом 0,5 °С.

Рабочие режимы: комфортный, пониженной температуры, защита от замерзания, автоматический (работа по программе), таймер. 9 заводских и 4 пользовательских недельных программы. Питание 2 батарейки AAA 1.5V Alkaline. Защита: класс I, IP20.

Модель	Артикул	
BT-TH02-RF	P07559	
ADAPTER ¹⁾	PPLDEC16442	переходник для клапанов RA Danfoss

1) Переходник совместим только с BT-TH02-RF

Габаритные размеры на стр. 150



148SD

Термостатическая головка M30 x 1,5 мм с выносным датчиком пола термостатического управления клапанами TVE, TVD, TVE-S, а также клапанами для фанкойлов. Диапазон регулирования: 20 - 50 °С. Размеры датчика 12 x 97 мм. Длина капиллярной трубки 2м.



Модель	Артикул	Упаковка
FH-148SD	FH-148SD	20 - 50 °С

Габаритные размеры на стр. 150

DG

Комплект для нижнего подключения к радиатору, состоящий из:

- Двойного проходного компактного узла с встроенными шаровыми кранами. Размер подключения: 3/4" НР x 3/4" НГ.
- 2 ниппелей 3/4" НР x 1/2" НР.
- 2-х пластиковых вкладок под 3/4" ЕК (Евроконус).

Комплект обеспечивает 3 варианта подключения к радиатору. Никелированная латунь CW614N.



Модель	Артикул	Упаковка
DG	K9000006	1/10 шт.

Габаритные размеры на стр. 151

ЕСК

Комплект для нижнего подключения к радиатору, состоящий из

- Двойного углового компактного узла с встроенными шаровыми кранами и размерами подключения 3/4" НР x 3/4"НГ.
- 2 ниппелей 3/4" НР x 1/2" НР.
- 2-х пластиковых вкладок под 3/4" ЕК (Евроконус).

Комплект обеспечивает 3 варианта подключения к радиатору. Никелированная латунь CW614N.

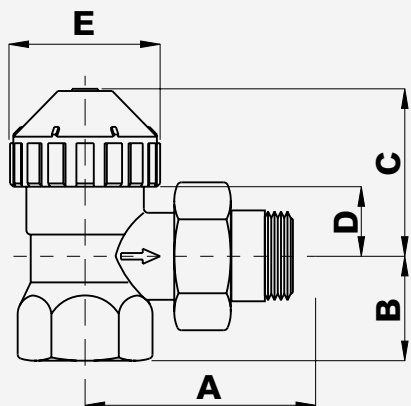


Модель	Артикул	Упаковка
ЕСК	K9000007	1/10 шт.

Габаритные размеры на стр. 151

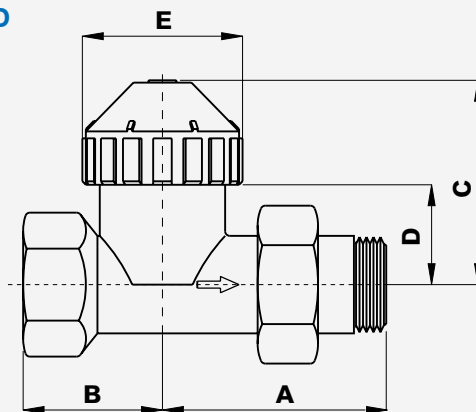
ГАБАРИТНЫЕ РАЗМЕРЫ

TVE



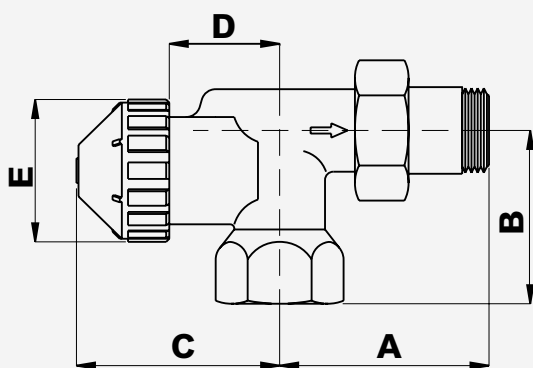
DN	A	B	C	D	E
1/2"	53	23	40	18	35

TVD



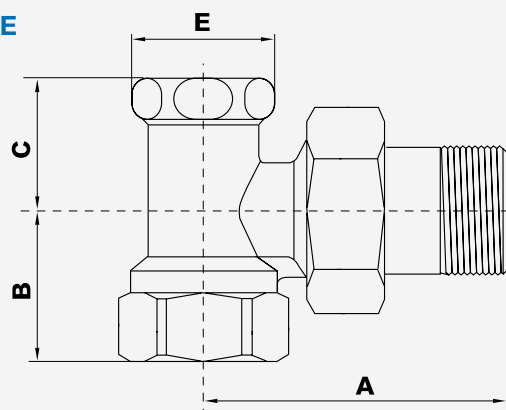
DN	A	B	C	D	E
1/2"	53	29	46.5	24.5	35
3/4"	61	34	46.5	24.5	35

TVE-S



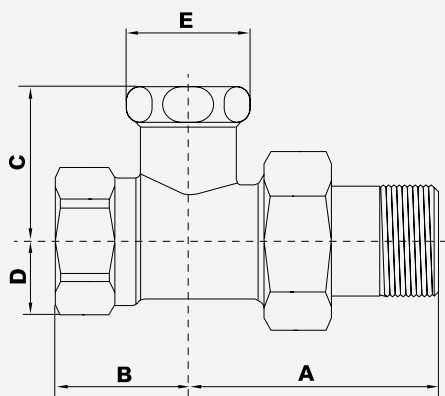
DN	A	B	C	D	E
1/2"	53	37	50	31	35

RLE



DN	A	B	C	E
3/8"	48	22	21	23
1/2"	50.5	25	21	23

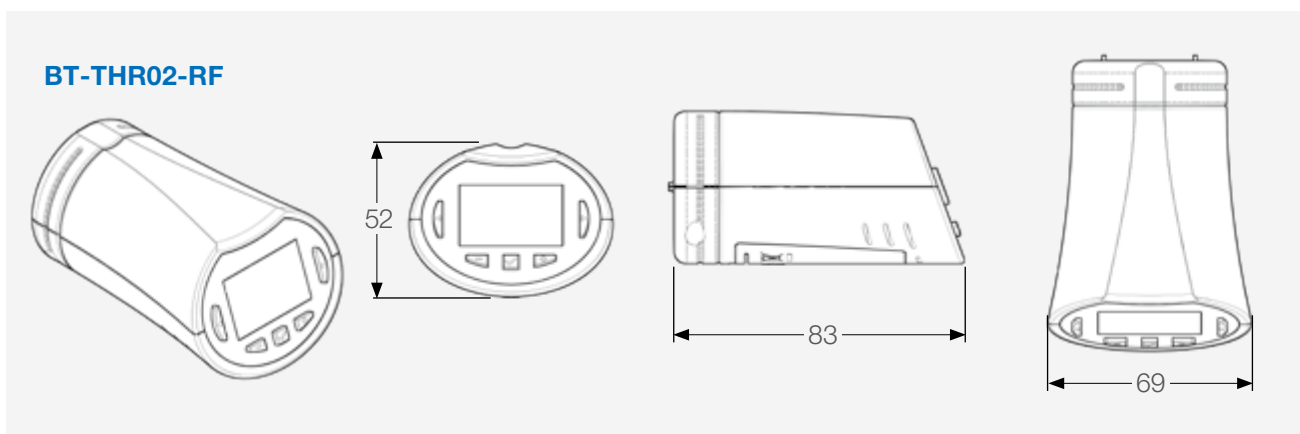
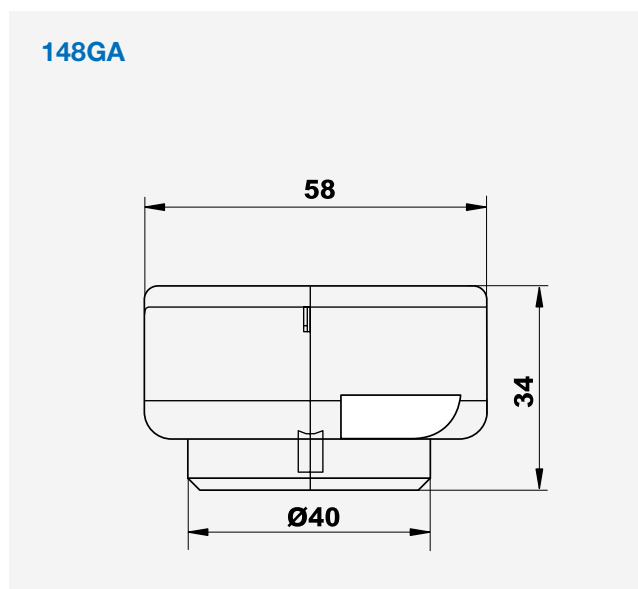
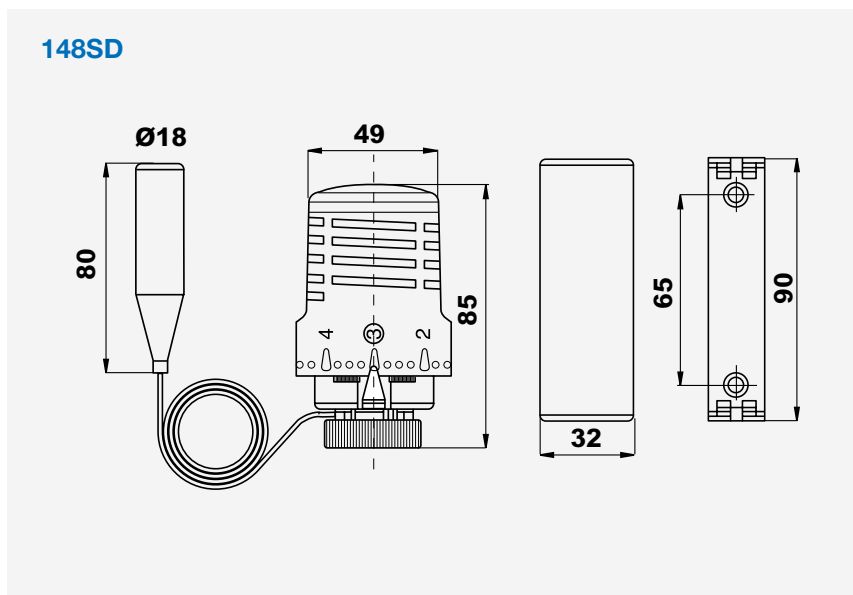
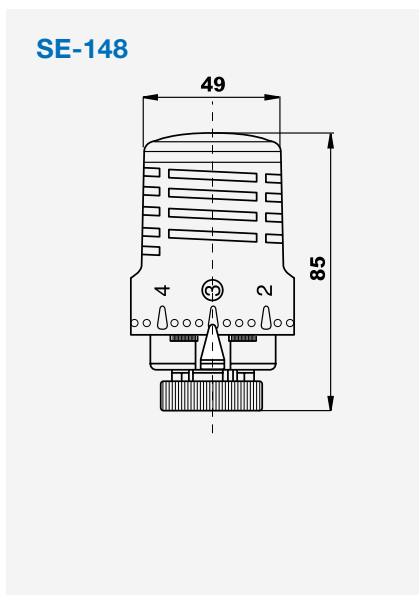
RLD



DN	A	B	C	D	E
3/8"	44	22	29	11	23
1/2"	46	25	29	11	23

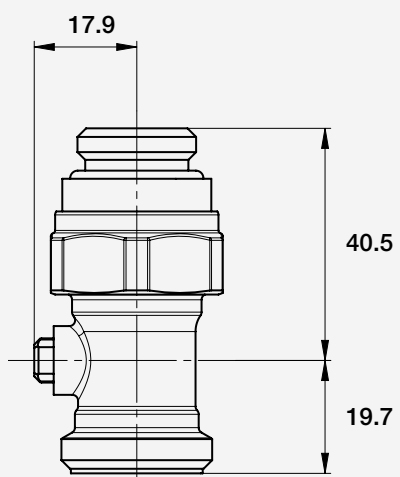
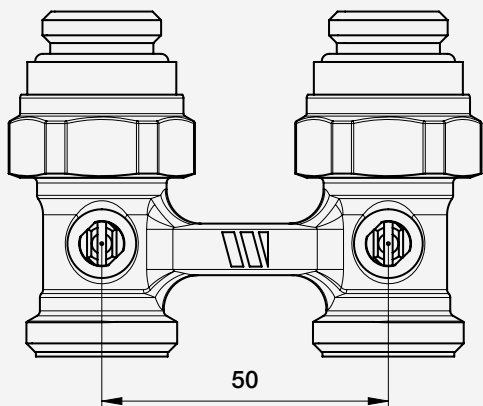
7

ГАБАРИТНЫЕ РАЗМЕРЫ

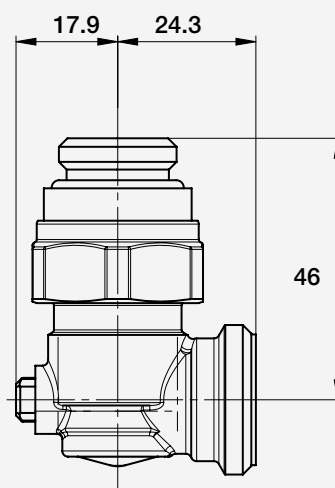
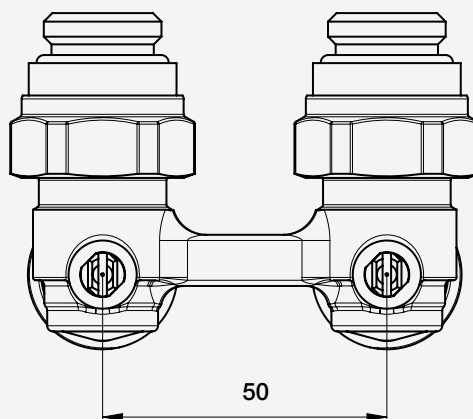


ГАБАРИТНЫЕ РАЗМЕРЫ

DG



ECK



7

Глава 7.3

Воздухоотводчики для радиаторов

RDT/K

Клапан Маевского с уплотнительным кольцом. Вращаемый пластмассовый "носик", корпус – латунь с никелевым покрытием. Макс. температура: 110°C. Рабочее давление: 4 бар. Пиковое давление: 10 бар. Открывается ключом (SS/RDT, RDT/METALL) или монетой.

Модель	Артикул	Подключение	Упаковка
RDT/K 6	126W	3/8"	100/1000 шт.
RDT/K 8	077W	1/4"	100/1000 шт.
RDT/K 10	026W	3/8"	100/800 шт.
RDT/K 15	044W	1/2"	100/600 шт.



RDT

Клапан Маевского с уплотнительным кольцом. Вращаемый "носик", корпус – латунь с никелевым покрытием. Открывается ключом (SS/RDT, RDT/METALL) или монетой.

Модель	Артикул	Подключение	Упаковка
RDT 6	10001463	3/8"	100/1000 шт.
RDT 8	0257008	1/4"	100/1000 шт.
RDT 10	VTM1038	3/8"	100/800 шт.
RDT 15	VTM1012	1/2"	100/500 шт.



RDT/METALL

Металлический ключ для клапанов RDT/K и RDT.

Модель	Артикул	Подключение	Упаковка
RDT/Metall	10001470	3/8" - 1/2"	100/1000 шт.



SS/RDT

Пластиковый ключ для клапанов RDT/K и RDT.

Модель	Артикул	Подключение	Упаковка
SS/RDT	7754	3/8" - 1/2"	100/2500 шт.

**RTL**

Заглушка самоуплотняющаяся с уплотнительным кольцом.

Модель	Артикул	Подключение	Упаковка
RTL 8	по запросу	1/4"	100/800 шт.
RTL 10	по запросу	3/8"	100/800 шт.
RTL 15	015W	1/2"	100/800 шт.

**ELV**

Корпус из никелированной латуни. Вращаемый пластмассовый "носик". Уплотнительное кольцо.

Модель	Артикул	Подключение	Упаковка
ELV10	по запросу	3/8"	100/400 шт.
ELV15	043	1/2"	100/400 шт.

**LS**

Винт - воздухоотводчик, корпус – латунь с никелевым покрытием. С насечкой.

Модель	Артикул	Подключение	Упаковка
LS 6	037	3/8"	50 шт.
LS 8	036	1/4"	50 шт.
LS 10	038	3/8"	50 шт.

**PR**

Переходник резьбовой, самоуплотняющийся с уплотнительным кольцом.

Модель	Артикул	Подключение	Упаковка
PR 10/15	RN101238	3/8" x 1/2"	100/600 шт.



Глава 7.4

Клапаны для фанкойлов

ЕМУЈС

Электронный управляемый сервопривод. Устанавливается на клапаны для фанкойлов (2131, 3131, 4131). Светодиод является индикатором состояния: открыто - закрыто. Степень защиты IP43. Усилие штока 120 Н. Длина кабеля 2 м.

Модель	Артикул	Сигнал	Питание	Мощность
ЕМУЈС24	ЕМУЈС-24	3 точечный	24 В	6,5 ВА
ЕМУЈС230	ЕМУЈС-230	3 точечный	230 В	2,5 ВА
ЕМУЈС010	ЕМУЈС-010	0 - 10 В	24 В	2,5 ВА

Габаритные размеры на стр. 155



2131 (ZV2131)

Двухходовой латунный зональный клапан для фанкойлов. Управление (открыто - закрыто) осуществляется сервоприводом (22СХ, 26LC и ЕМУЈС). PN 16. Макс. рабочая температура: 100 °С. Ход штока 2,5 мм.

Артикул	DN	Подключение	Kvs	Упаковка
213112P04	DN 15	1/2" HP 2)	0,4	1/100 шт.
213112P1	DN 15	1/2" HP 2)	1,0	1/100 шт.
213112	DN 15	1/2" HP 1)	1,7	1/100 шт.
213112P	DN 15	1/2" HP 2)	1,7	1/100 шт.
213134	DN 20	3/4" HP 1)	2,8	1/100 шт.
213134P	DN 20	3/4" HP 2)	2,8	1/100 шт.
213134P4	DN 20	3/4" HP 2)	4,0	1/100 шт.
21311	DN 25	1" HP 1)	4,5	1/36 шт.
21311P	DN 25	1" HP 2)	4,5	1/36 шт.

1) резьбовое подключение под фитинг 840; 2) подключения с плоскими уплотнениями

Габаритные размеры на стр. 155



3131 (ZV3131)

Трехходовой латунный зональный клапан для фанкойлов. Управление (открыто - закрыто) осуществляется сервоприводом (22СХ, 26LC, ЕМУЈС). PN 16. Макс. рабочая температура: 100 °С. Ход штока 2,5 мм. Используется для смешивания и распределения потоков теплоносителя. Коэффициенты Kvs клапана и байпаса Kvs в нижестоящей таблице относятся к функции распределения потоков.

Артикул	DN	Подключение	Kvs	Kvs байпас	Упаковка
313112P04	DN 15	1/2" HP 2)	0,4	0,35	1/100 шт.
313112P063	DN 15	1/2" HP 2)	0,63	0,56	1/100 шт.
313112P1	DN 15	1/2" HP 2)	1	0,85	1/100 шт.
313112P	DN 15	1/2" HP 2)	1,7	1,3	1/100 шт.
313112	DN 15	1/2" HP 1)	1,7	1,3	1/100 шт.
313134P	DN 20	3/4" HP 1)	2,8	1,8	1/100 шт.
313134P4	DN 20	3/4" HP 2)	4,0	1,7	1/100 шт.
313134	DN 20	3/4" HP 2)	2,8	1,8	1/100 шт.
31311	DN 25	1" HP 1)	4,5	3,1	1/36 шт.
31311P	DN 25	1" HP 2)	4,5	3,1	1/36 шт.

1) резьбовое подключение под фитинг 840; 2) подключения с плоскими уплотнениями

Габаритные размеры на стр. 155



4131 (ZV4131)

Трехходовой латунный зональный клапан с 4 присоединительными штуцерами с внутренней резьбой, для фанкойлов. Управление (открыто - закрыто) осуществляется сервоприводом (22СХ, 26LC и ЕМУЖС). PN16. Макс. рабочая температура: 100 °С. Ход штока 2,5 мм. Может использоваться для смешивания и распределения потоков теплоносителя. Коэффициенты Kvs клапана и байпаса в таблице относятся к функции распределения потоков.



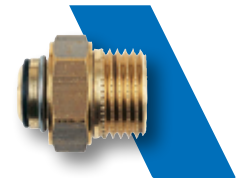
Артикул	DN	Подключение	Kvs	Kvs байпас	Упаковка
41311240P04	DN 15	1/2" HP ²⁾	0,4	0,36	1/100 шт.
41311240P063	DN 15	1/2" HP ²⁾	0,63	0,56	1/100 шт.
41311240P1	DN 15	1/2" HP ²⁾	1,0	1,0	1/100 шт.
413112	DN 15	1/2" HP ¹⁾	1,7	1,7	1/100 шт.
413112P	DN 15	1/2" HP ²⁾	1,7	1,7	1/100 шт.
413134	DN 20	3/4" HP ¹⁾	2,8	2,8	1/100 шт.
413134P	DN 20	3/4" HP ²⁾	2,8	2,8	1/100 шт.
41313440P4	DN 20	3/4" HP ²⁾	4,0	4,0	1/36 шт.

1) резьбовое подключение под фитинг 840; 2) подключения с плоскими уплотнениями

Габаритные размеры на стр. 155

840

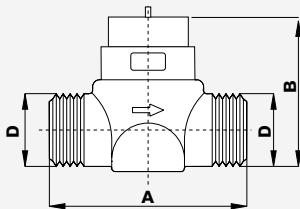
Резьбовое соединение для клапанов серий 2131, 3131, 4131.



Артикул	
8401212	DN 15, 1/2" НГ × 1/2" HP
8403434	DN 20, 3/4" НГ × 3/4" HP
84011	DN 25, 1" НГ × 1" HP

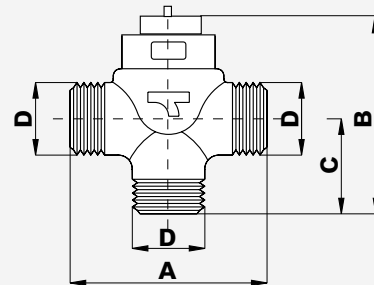
ГАБАРИТНЫЕ РАЗМЕРЫ

2131



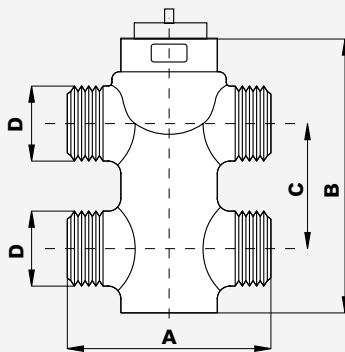
DN	A	B
1/2"	52	43
3/4"	56	43
1"	83	70

3131



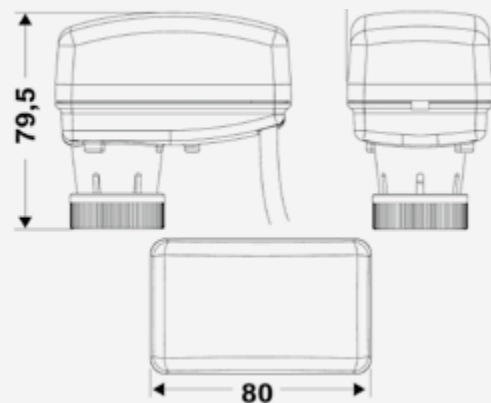
DN	A	B	C
1/2"	52	56	25
3/4"	56	58	34
1"	82	93	41

4131



DN	A	B	C
1/2"	52	83	35
3/4"	56	96	50

ЕМУЖС



Глава 8

Инновационная система
защиты от накипи OneFlow®

OFTWH-R



Компактная система защиты от накипи

WATTS[®]

Глава 8

Инновационная система защиты от накипи OneFlow®

WHOF1

Фильтр автоматической промывки WHOF1 предназначен для удаления осадков из воды и подходит для всех систем защиты серии OneFlow®. Работает в диапазоне температур от 4 до 45 °С, выдерживает рабочее давление от 1,8 до 8 бар и обеспечивает максимальный расход в 6000 л/ч. Фильтр соответствует европейскому стандарту EN 1717 и имеет сертификацию ACS, обеспечивая надежную защиту от обратного тока. Система противотечения активируется вручную через клапан слива.

Модель	Артикул	
WHOF1	WHOF1	Подключение 1" ВР

Габаритные размеры на стр. 161



OFTWH-R до 23 л/мин

Система защиты от накипи системы водоснабжения домохозяйств до 4 человек с макс. расходом до 23 л/мин. Габариты: 18×18×60 см; потери давления до 2%; давление на входе до 6,2 бар. Температура воды на входе: от 5 до 38 °С. Подключение к сети ¾" ВР. Ресурс картриджа при круглосуточной работе и расходе до 15,2 л/мин составляет 2 года.

Модель	Артикул	
S0002188EU	S0002188EU	Система защиты от накипи включая картридж
S0002189EU	S0002189EU	Картридж для OFTWH-R (срок службы 2 года)

Габаритные размеры на стр. 161



OFTWH до 38 л/мин

Система защиты от накипи системы водоснабжения домохозяйств до 6 человек с макс. расходом до 38 л/мин. Габариты картриджа: 18,5×18,5×60 см; потери давления до 2%; давление на входе до 6,2. Температура воды на входе: от 5 до 38 °С. Подключение к сети ¾" ВР. Ресурс картриджа при круглосуточной работе и расходе до 22,7 л/мин составляет 2 года.

Модель	Артикул	
S0002182EU	S0002182EU	Система защиты от накипи включая картридж
S0002183EU	S0002183EU	Картридж ТАС для OFTWH (срок службы 2 года)

Габаритные размеры на стр. 161



OneFlow+® (OFPSYS) до 38 л/мин

Система защиты от накипи системы водоснабжения домохозяйств до 6 человек с макс. расходом до 38 л/мин. Габариты: 20×20×47 см; потери давления до 2%; давление на входе до 6,2 бар. Температура воды на входе: от 5 до 38 °С. Подключение к сети 1" НР через переходник с резьбы NPT¹⁾ (в комплекте). Дополнительный угольный фильтр для фильтрации отложений и удаления неприятных запахов из воды.

Модель	Артикул	
7100638	7100638	Система защиты от накипи включая картридж 1"
7100640	7100640	Картридж ТАС для OFPSYS (срок службы 2 года)
7100639	7100639	Угольный фильтр (срок службы 1 год)
7100641	7100641	Картридж ТАС и угольный фильтр

1) NPT - американский стандарт резьбы

Габаритные размеры на стр. 161

**OF110 до 4 л/мин**

Компактная система защиты от накипи для отдельных приборов (например, кофемашин или др. устройств) с макс. расходом до 4 л/мин. Габариты: 13×11,7×34 см. Подключение к сети 1/2" через переходник с резьбы NPT¹⁾ (в комплекте).

Модель	Артикул	
S0002148	S0002148	Система защиты от накипи включая картридж
S0002161	S0002161	Картридж ТАС для OF110-1 (срок службы 1 год)

1) NPT - американский стандарт резьбы

Габаритные размеры на стр. 161

**OF948-16-C до 61 л/мин**

Система защиты от накипи системы водоснабжения гостиниц или таунхаусов с макс. расходом до 61 л/мин. Габариты: 23,5×23,5×133 см. Подключение к сети 1" через переходник с резьбы NPT¹⁾ (в комплекте).

Модель	Артикул	
M0002112	M0002112	Система защиты от накипи включая гранулят
A0002156	A0002156	ТАС гранулят для OF948-16-C (срок службы: 3 года)

1) NPT - американский стандарт резьбы

**OF1054-20-D до 76 л/мин**

Система защиты от накипи системы водоснабжения гостиниц или таунхаусов с макс. расходом до 76 л/мин. Габариты: 26,5×26,5×147 см. Подключение к трубопроводу 1 1/4" через переходник с резьбы NPT¹⁾ (в комплекте).

Модель	Артикул	
M0002118	M0002118	Система защиты от накипи включая гранулят
A0002157	A0002157	ТАС гранулят для OF1054-20-D (срок службы: 3 года)

1) NPT - американский стандарт резьбы





Принцип работы OneFlow®

КАК РАБОТАЕТ ONEFLOW®

OneFlow® не умягчитель воды: в нашей системе применяется инновационная технология «кристаллизация с помощью шаблона» (ТАС: Template Assisted Crystallization), которая улучшает качество водопроводной воды, нейтрализуя накипь. Зерно в картридже (загрузке) притягивает ионы минералов кальция и магния в жесткой воде и превращает их в микроскопические мягкие кристаллы. Эти мягкие и инертные кристаллы уносятся водой и больше не осаждаются на поверхностях. Таким образом предотвращается образование накипи и трубы, нагревательные элементы, краны и прочее сантехническое оборудование остаются свободными от нее.

ЭФФЕКТИВНОЕ УСТРАНЕНИЕ НАКИПИ

Система OneFlow® является полной альтернативой традиционным умягчителям воды. К тому же, эта система не требует никаких солевых или химических добавок. Это также означает, что не образуется ни каких сточных вод, и устройство требует только минимального обслуживания. Только необходимо заменить картридж (патрон) раз в два-три года, в зависимости от модели. Кроме того, OneFlow® не требует электричества. Это означает, что это энергосберегающая система. К тому же, система очень компактна и ее легко установить. Наконец, все существующие полезные минералы, такие как кальций и магний, остаются в воде.

ONEFLOW+® ПРЕДОТВРАЩАЕТ НАКИПЬ И ФИЛЬТРУЕТ ВОДУ

В дополнение к картриджу ТАС OneFlow+® содержит интегрированный угольный фильтр на 20 мкм. Эта модель не только защищает Ваши трубы от обрастания накипью, но и очищает воду от неприятных запахов и вкусов. Этот угольный фильтр не удаляет железо, марганец, кальций и другие металлы.

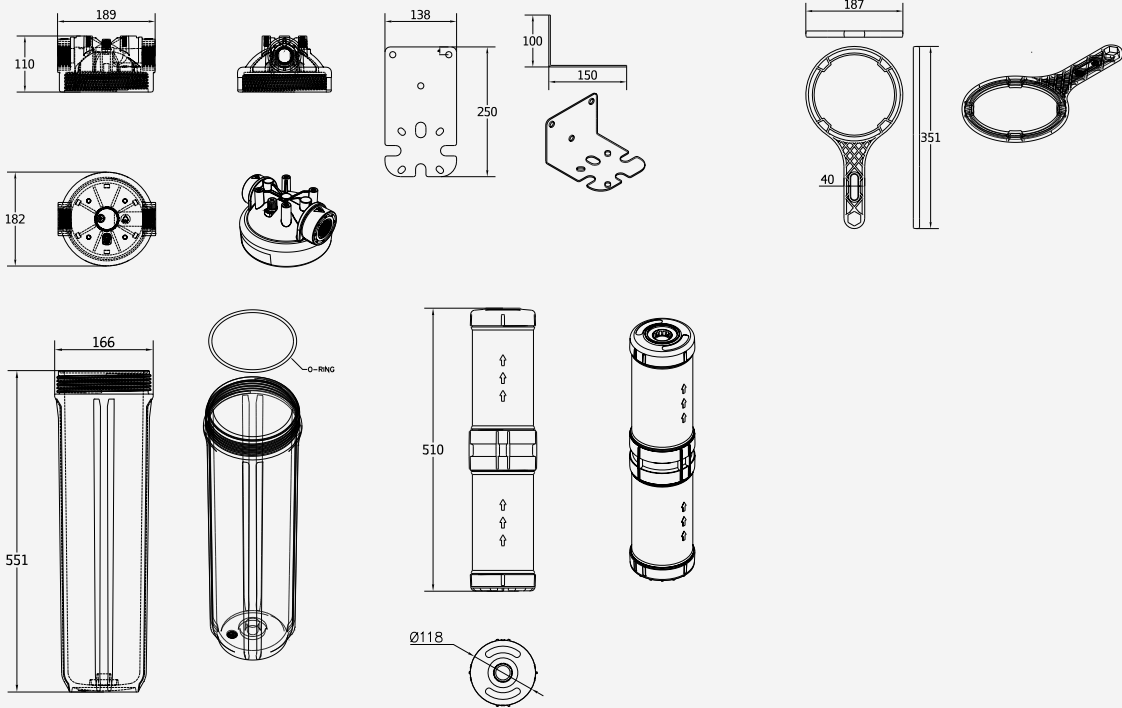
ТРЕБОВАНИЯ К ИСХОДНОЙ ВОДЕ

рН	6.5 - 8.5
Жесткость	< 10,3 °Ж CaCO ₃
Свободный хлор	< 2 мг/л
Железо	< 0,3 мг/л
Марганец	< 0,05 мг/л
Медь	< 1,3 мг/л
Нефтепродукты и H ₂ S	Должны быть удалены заранее
Полифосфаты	Должны быть удалены заранее
Кремний	< 20 мг/л
Температура воды на входе	от 5 °C до 38 °C
Давление на входе	от 1 до 6 бар
Потери давления	2%
Общая минерализация (TDS)	1500 мг/л

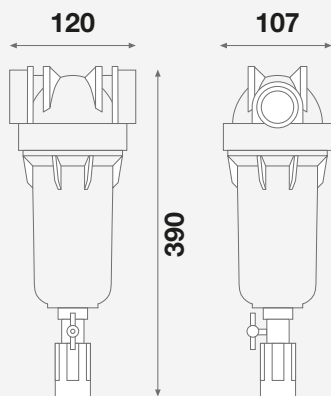


ГАБАРИТНЫЕ РАЗМЕРЫ

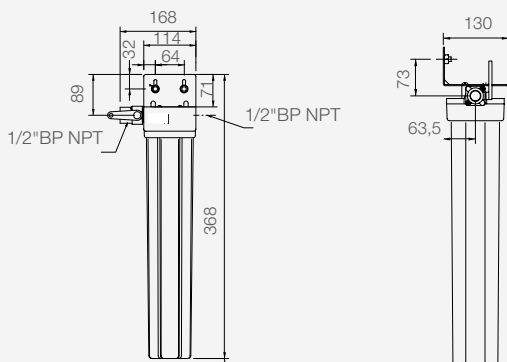
OFTWH / OFTWH-R



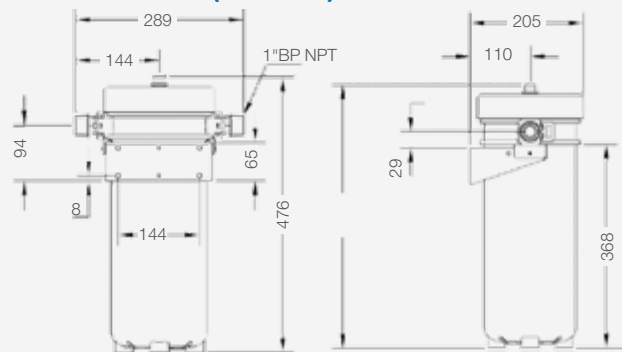
WHOF1



OF110



ONEFLOW+® (OFPSYS)



Глава 9

Оборудование для систем водоснабжения

РЕДУКТОРЫ ДАВЛЕНИЯ DRV/N



Патентованный редуцирующий мембранный клапан со шкалой для визуальной настройки выходного давления

WATTS®

Глава 9.1

Редукторы давления

REDUBAR

Компактный регулируемый редуктор давления из никелированной латуни.

Макс. давление на входе: 15 бар.

Регулируемое давление на выходе: от 1,5 до 4 бар (заводская установка $3 \pm 0,5$ бар).

Макс. рабочая температура: 70 °С.

Модель	Артикул	Подключение
REDUBAR	82500	$\frac{3}{4}$ " HP x $\frac{3}{4}$ " НГ
REDUBAR	82501	$\frac{1}{2}$ " BP / $\frac{3}{4}$ " HP x $\frac{1}{2}$ " BP / $\frac{3}{4}$ " HP

Габаритные размеры на стр.168



REDUBLOC

Компактный регулируемый редуктор давления из латуни, совмещающий в себе 3 функции:

- редуктор давления
- обратный клапан
- запорный клапан

Макс. давление на входе: 15 бар.

Диапазон регулируемого давления на выходе: 1,5 - 4 бар (заводская установка $3 \pm 0,5$ бар).

Макс. рабочая температура: 70 °С.

Двухсторонняя резьба на выходном патрубке.

Модель	Артикул	Подключение
REDUBLOC	82900	$\frac{1}{2}$ " BP / $\frac{3}{4}$ " HP x $\frac{3}{4}$ " НГ

Габаритные размеры на стр.168

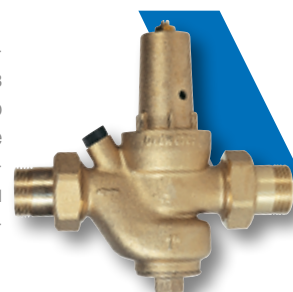


DRV

Редукционный мембранный клапан в комплекте с разъемными резьбовыми соединениями. Корпус и колпачок из латуни CW617N. Встроенный фильтр грубой очистки (сетка из нержавеющей стали): $\frac{1}{2}$ " - 1" = 600μ, $1\frac{1}{4}$ " - 2" = 750 μ. Седло клапана из композиционного материала. Макс. давление на входе 25 бар. Диапазон регулирования давления на выходе от 1,5 до 6 бар. Регулирование выходного давления согласно показаниям присоединяемого манометра $\frac{1}{4}$ " (не входит в комплект). Может использоваться для воды, воздуха и нейтральных газов с температурой до 30 °С. Потери давления менее 1,3 бар при стандартных значениях расхода. Уровень шума менее 20 дБ. Сертификат DVGW.

Модель	Артикул	Упаковка
DRV 15	0501115	DN 15 - $\frac{1}{2}$ " 1/20 шт.
DRV 20	0501120	DN 20 - $\frac{3}{4}$ " 1/20 шт.
DRV 25	0501125	DN 25 - 1" 1/12 шт.
DRV 32	0501132	DN 32 - $1\frac{1}{4}$ " 1 шт.
DRV 40	0501140	DN 40 - $1\frac{1}{2}$ " 1 шт.
DRV 50	0501150	DN 50 - 2" 1 шт.
Манометр M1-ABS	PA22M605	DN50, 0 - 10 бар, $\frac{1}{4}$ " HP 1 шт.

Габаритные размеры на стр.168



DRVM

Клапан DRV с манометром DN50 и шкалой от 0 до 6 бар.

Модель	Артикул		Упаковка
DRVM15	0501315	DN 15 - 1/2"	1/20 шт.
DRVM20	0501320	DN 20 - 3/4"	1/20 шт.
DRVM25	0501325	DN 25 - 1"	1/12 шт.
DRVM32	0501332	DN 32 - 1 1/4"	1 шт.
DRVM40	0501340	DN 40 - 1 1/2"	1 шт.
DRVM50	0501350	DN 50 - 2"	1 шт.

Габаритные размеры на стр. 168

**DRV/N**

Патентованный редукционный мембранный клапан с регулятором выходного давления и шкалой для визуальной настройки выходного давления. В комплекте с разъемными резьбовыми соединениями. Корпус из латуни, колпачок из ударопрочного пластика. Встроенный фильтр грубой очистки (сетка из нержавеющей стали): 1/2" - 1" = 600µ, 1 1/4" - 2" = 750 µ. Седло клапана из композиционного материала. Резьба 1/4" BP для присоединения манометра (контроль давления с обеих сторон клапана).

Макс. давление на входе 25 бар. Диапазон регулирования давления на выходе от 1,5 до 6 бар. Может использоваться для воды, воздуха и нейтральных газов с температурой до 30 °C. Уровень шума менее 20 дБ. Сертификат DVGW.

Модель	Артикул		Упаковка
DRV15/N	0502515	DN 15 - 1/2"	1/20 шт.
DRV20/N	0502520	DN 20 - 3/4"	1/20 шт.
DRV25/N	0502525	DN 25 - 1"	1/15 шт.
DRV32/N	0502532	DN 32 - 1 1/4"	1 шт.
DRV40/N	0502540	DN 40 - 1 1/2"	1 шт.
DRV50/N	0502550	DN 50 - 2"	1 шт.
Манометр M3-ABS	010501007987	DN50, 0 - 10 бар, 1/4" HP	1 шт.

Габаритные размеры на стр. 168

**DRVMN**

Клапан DRVM с манометром DN50 и шкалой от 0 до 6 бар.

Модель	Артикул		Упаковка
DRV15M/N	0502615	DN 15 - 1/2"	1/20 шт.
DRV20M/N	0502620	DN 20 - 3/4"	1/20 шт.
DRV25M/N	0502625	DN 25 - 1"	1/15 шт.
DRV32M/N	0502632	DN 32 - 1 1/4"	1 шт.
DRV40M/N	0502640	DN 40 - 1 1/2"	1 шт.
DRV50M/N	0502650	DN 50 - 2"	1 шт.

Габаритные размеры на стр. 168



9

R/DRV

Комплект из двух разъемных резьбовых соединений для редукционных мембранных клапанов серии DRV.

Модель	Артикул	Упаковка*
R/DRV 15	0599001	1/10 шт.
R/DRV 20	0599002	1/10 шт.
R/DRV 25	0599003	1/10 шт.
R/DRV 32	0599004	1/10 шт.
R/DRV 40	0599005	1/10 шт.
R/DRV 50	0599006	1/10 шт.

* Количество комплектов

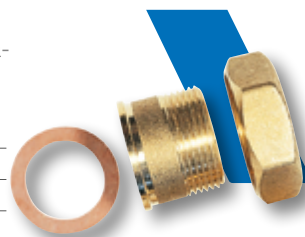




Диаграмма кавитации редукторов давления DRV

На диаграмме кавитации показаны три рабочие области редукторов, нахождение в которых зависит от соотношения давления на входе и на выходе, а именно:

Область С: нормальная работа, отсутствие кавитации

Область В: работа в переходных условиях, риск возникновения кавитации

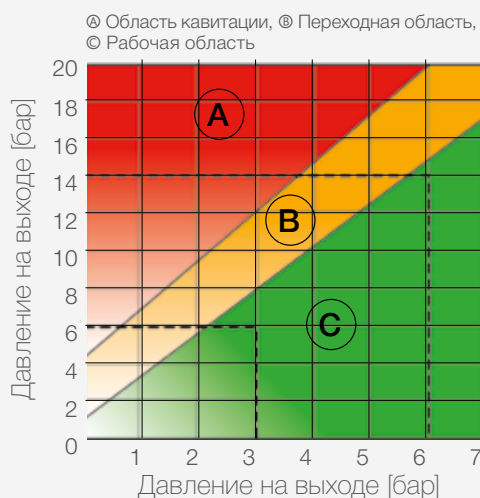
Область А: работа в тяжелых условиях, возникновение кавитации.

Продолжительная работа в области А может быстро привести к повреждению внутренних частей редуктора.

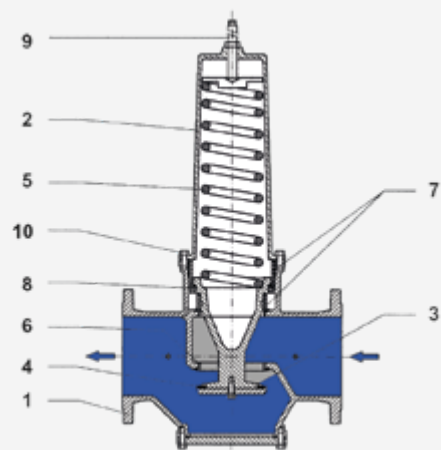
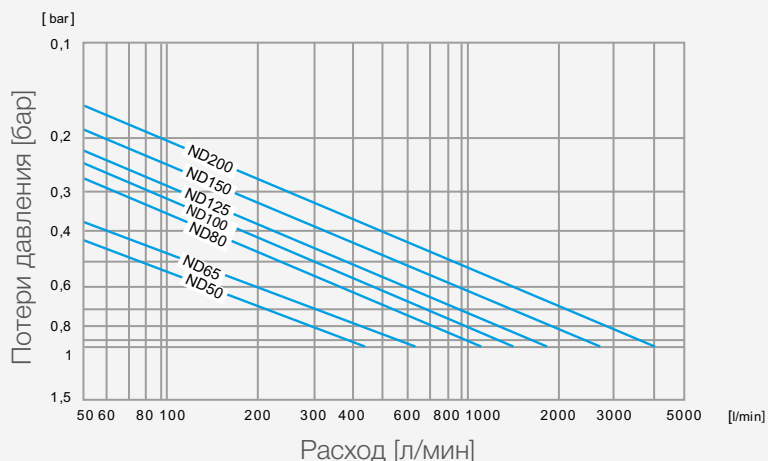
Пример (кавитация)

Редуктор с давлением на входе P1= 14 бар, на выходе P2 = 3 бар.

На диаграмме видно, что редуктор работает постоянно в области кавитации. Чтобы избежать ущерба необходимо последовательно установить два редуктора. 1 клапан будет понижать давление с 14 до 6 бар (зеленая область), а второй с 6 до 3 бар (зеленая область).



Редукторы давления DRVD



- | | |
|------------------------|---------------------------|
| 1. Корпус | 6. Уплотнительное кольцо |
| 2. Крышка | 7. Направляющая втулка |
| 3. Шпиндель | 8. Уплотнение |
| 4. Уплотнение шпинделя | 9. Регулировочный винт |
| 5. Пружина | 10. Крепежный винт крышки |

DRVD

Фланцевый редуцирующий клапан с единственным седлом, перемещаемым пружиной, с манометрами на входе и выходе: 1/4" – DN 50-65, 3/8" – DN 80-200. Корпус – ковкий чугун, фланцы и верхняя часть с эпоксидным покрытием.

Макс. температура 80 °С. Макс. входное давление 16 бар для линейки DRVD16 и 25 для линейки DRVD25. Диапазон регулирования выходного давления: стандартное исполнение 1,5 – 6 бар либо 2 – 8 бар, по запросу 4 – 12 бар. Может использоваться для питьевой воды, воздуха и нейтральных газов.

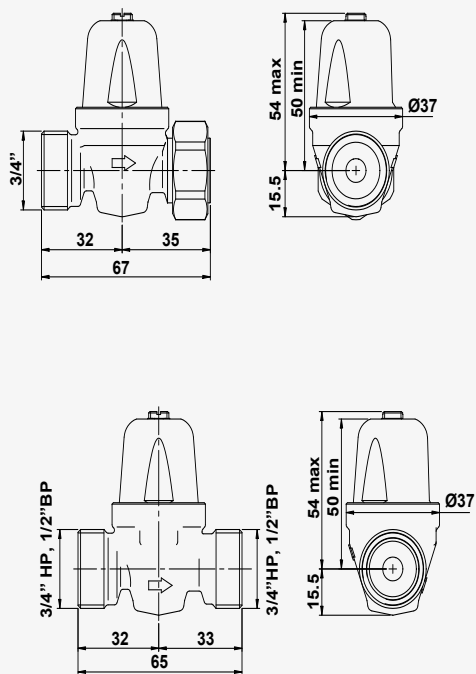


Модель	Артикул	Размер	Диапазон
DRVD16	0504053	DN 50	1,5 - 6 бар
DRVD16	0504068	DN 65	1,5 - 6 бар
DRVD16	0504083	DN 80	1,5 - 6 бар
DRVD16	0504103	DN 100	1,5 - 6 бар
DRVD16	0504128	DN 125	1,5 - 6 бар
DRVD16	0504153	DN 150	1,5 - 6 бар
DRVD16	0504203	DN 200	1,5 - 6 бар
DRVD16	0504054	DN 50	2 - 8 бар
DRVD16	0504069	DN 65	2 - 8 бар
DRVD16	0504084	DN 80	2 - 8 бар
DRVD16	0504104	DN 100	2 - 8 бар
DRVD16	0504129	DN 125	2 - 8 бар
DRVD16	0504154	DN 150	2 - 8 бар
DRVD16	0504204	DN 200	2 - 8 бар
DRVD16	0504055	DN 50	4 - 12 бар
DRVD16	0504070	DN 65	4 - 12 бар
DRVD16	0504085	DN 80	4 - 12 бар
DRVD16	0504105	DN 100	4 - 12 бар
DRVD16	0504130	DN 125	4 - 12 бар
DRVD16	0504155	DN 150	4 - 12 бар
DRVD16	0504205	DN 200	4 - 12 бар
DRVD25	0504050	DN 50	1,5 - 6 бар
DRVD25	0504065	DN 65	1,5 - 6 бар
DRVD25	0504080	DN 80	1,5 - 6 бар
DRVD25	0504100	DN 100	1,5 - 6 бар
DRVD25	0504125	DN 125	1,5 - 6 бар
DRVD25	0504150	DN 150	1,5 - 6 бар
DRVD25	0504200	DN 200	1,5 - 6 бар
DRVD25	0504051	DN 50	2 - 8 бар
DRVD25	0504066	DN 65	2 - 8 бар
DRVD25	0504081	DN 80	2 - 8 бар
DRVD25	0504101	DN 100	2 - 8 бар
DRVD25	0504126	DN 125	2 - 8 бар
DRVD25	0504151	DN 150	2 - 8 бар
DRVD25	0504201	DN 200	2 - 8 бар
DRVD25	0504052	DN 50	4 - 12 бар
DRVD25	0504067	DN 65	4 - 12 бар
DRVD25	0504082	DN 80	4 - 12 бар
DRVD25	0504102	DN 100	4 - 12 бар
DRVD25	0504127	DN 125	4 - 12 бар
DRVD25	0504152	DN 150	4 - 12 бар
DRVD25	0504202	DN 200	4 - 12 бар

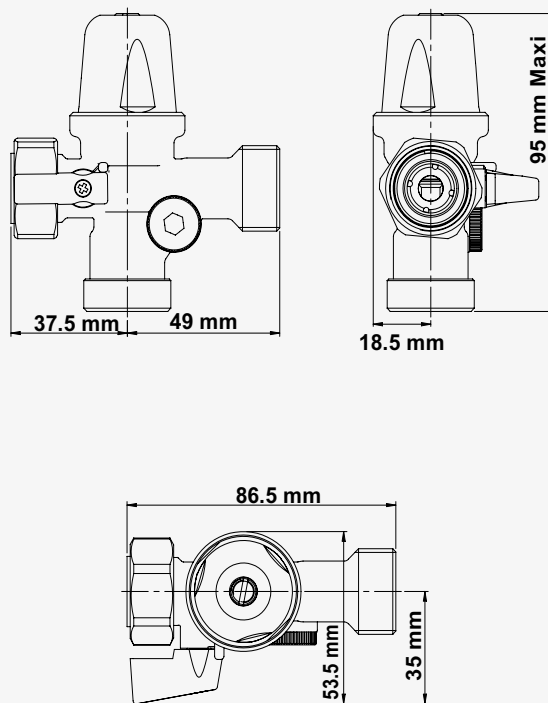
Габаритные размеры на стр. 169

ГАБАРИТНЫЕ РАЗМЕРЫ

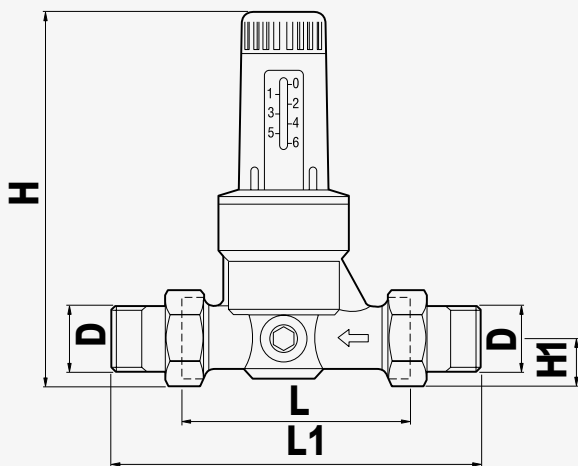
REDUBAR



REDUBLOC

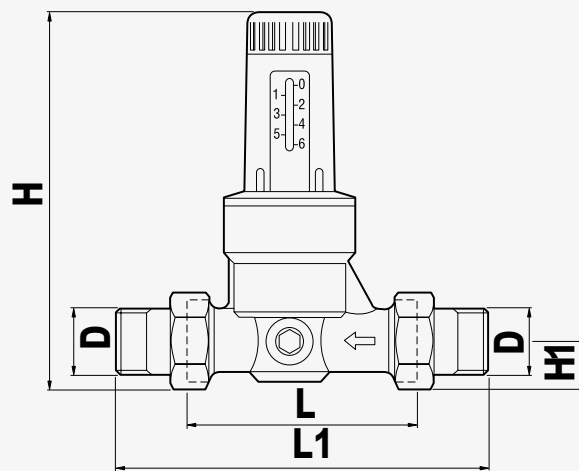


DRV/DRVM



DN	L	L1	H	H1
1/2"	97	152	135	48
3/4"	110	171	155	58
1"	120	191	182	66
1 1/4"	140	211	227	75
1 1/2"	160	246	255	82
2"	175	261	262	88

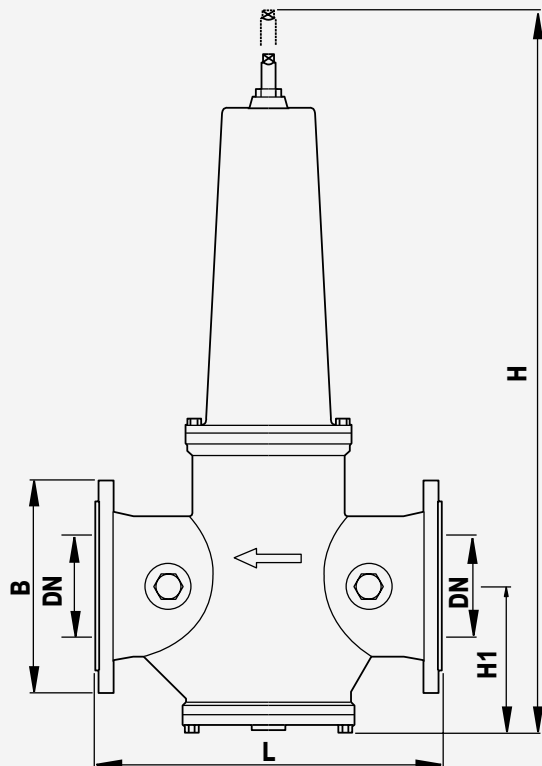
DRVN/DRVMN



DN	L	L1	H	H1
1/2"	84	135	113	16,5
3/4"	94	151	133	20,5
1"	104	161	140	26
1 1/4"	109	175	192	29,5
1 1/2"	134	214	200	36
2"	144	224	205	42

ГАБАРИТНЫЕ РАЗМЕРЫ

DRVD16 - DRVD25



DN	L	H	H1	B (PN16)	B (PN25)
50	230	383	83	165	165
65	290	440	90	185	185
80	310	490	100	200	200
100	350	561	121	220	235
125	400	712	152	250	270
150	450	839	169	285	300
200	550	1684	234	340	360

Глава 9.2

Термостатические смесительные клапаны

AQUAMIX 61C (AM61C)

Термостатический смесительный клапан, градуированный на 4 положения. Для систем горячего водоснабжения, имеет функцию защиты от ожога. Без встроенных обратных клапанов. Диапазон регулирования температуры горячей воды на выходе от 32 до 50 °С. Макс. перепад давления на входах не более 2 бар.

Модель	Артикул	Подключение	Упаковка
61C	6109C12	1/2" ВР	1/36 шт.
61C	6110C34	3/4" ВР	1/36 шт.
61C	6111C1	1" ВР	1/36 шт.

Габаритные размеры на стр.175

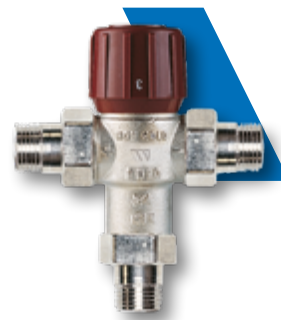


AQUAMIX 61CM (AM61C)

Термостатический смесительный клапан, градуированный на 4 положения. Для систем горячего водоснабжения, имеет функцию защиты от ожога. Без встроенных обратных клапанов. Диапазон регулирования температуры горячей воды на выходе от 32 до 50 °С. Макс. перепад давления на входах не более 2 бар.

Модель	Артикул	Подключение	Упаковка
61CM	61CM12	1/2" НР	1/24 шт.
61CM	61CM34	3/4" НР	1/24 шт.
61CM	61CM1	1" НР	1/24 шт.

Габаритные размеры на стр.175



AQUAMIX 62C (AM62C)

Термостатический смесительный клапан, градуированный на 4 положения. Для систем горячего водоснабжения, имеет функцию защиты от ожога. Без встроенных обратных клапанов. Диапазон регулирования температуры: от 42 до 60 °С. Макс. перепад давления на входах не более 2 бар.

Модель	Артикул	Подключение	Упаковка
61C	6209C12	1/2" ВР	1/36 шт.
61C	6210C34	3/4" ВР	1/36 шт.
61C	6211C1	1" ВР	1/36 шт.

Габаритные размеры на стр.175



MMV-C

Термостатический смесительный клапан для систем горячего водоснабжения, имеет функцию защиты от ожога. Со встроенными обратными клапанами. Диапазон регулирования температуры горячей воды на выходе от 30 до 65 °С, установлен на 38 °С. Макс. температура горячей воды 85 °С, расход 57 л/мин при давлении 3 бар. Подключения клапана 1" НР. С двумя интегрированными обратными клапанами на входах.

Модель	Артикул	
MMV-C 15	97133	в комплекте с фитингами 1/2" НР,
MMV-C 20	2297135	в комплекте с фитингами 3/4" НР,
MMV-C 25	97137	1" НР без фитингов,

Габаритные размеры на стр. 174

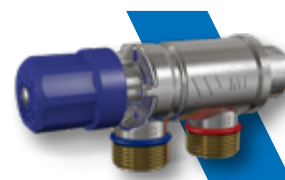
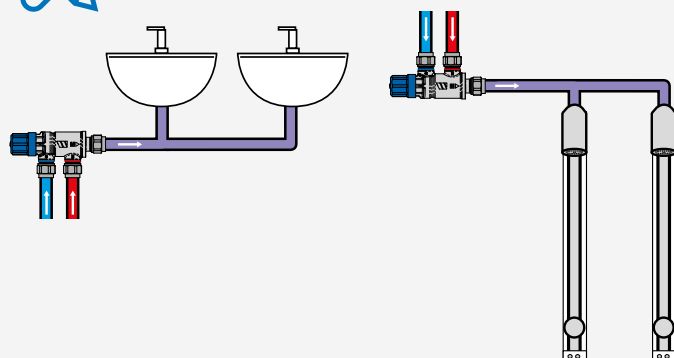

INSTAMIX

Компактный термостатический смесительный клапан для 1-5 точек потребления. Защита от несанкционированной настройки. Никелированный латунный корпус (CW617N). 2 интегрированных обратных клапана. Монтаж в любом положении.

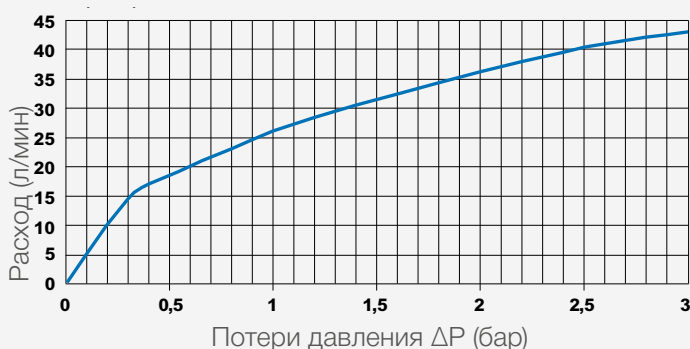
Диапазон регулирования температуры: от 30 до 60 °С. Минимальная разница между температурами на входе: 10 °С. Макс. статическое давление 10 бар.

Модель	Артикул	Подключения
INSTAMIX	2297600	1/2" НР
INSTAMIX	2297601	3/4" НР

Габаритные размеры на стр. 175


Компактный термостатический клапан INSTAMIX


КРИВАЯ РАСХОД - ПОТЕРИ ДАВЛЕНИЯ


ОСНОВНЫЕ ХАРАКТЕРИСТИКИ

- Модели с подключениями 1/2" или 3/4".
- Максимальная разность давлений между входами не должна превышать 1 бар.
- Оптимальная производительность достигается при равном давлении на входах в клапан.
- Температура: с точностью до 1,5 °С относительно установленной температуры в диапазоне от 35 до 45 °С (при сбалансированном динамическом давлении).
- Потери напора от изменения давления на входах показаны на графике.
- Максимальное статическое давление: 10 бар.
- Рабочее давление: от 0,2 до 5 бар.
- Подача горячей воды: 52 - 85 °С, минимальная температура при нагревании / смешивании должна быть не менее 10 °С.
- Температура холодной воды: 5 - 20 °С.
- Диапазон настройки: от 30 до 60 °С.
- Заводская настройка: 38 °С.
- Производительность при давлении 1 бар: 25 л/мин
3 бар: 40 л/мин.

TX90 (ULTRAMIX)

Термостатический смесительный клапан для систем ГВС зданий и сооружений (бассейны, спортивные центры, школы, предприятия, санаторно-курортные комплексы, медицинские учреждения, детские сады и т.д.), где необходимо поддержание температуры горячего водоснабжения на одном уровне, независимо от колебаний температуры и давления (в пределах 1,5 бар) в магистрали. Декоративный дизайн, латунный корпус, с наружным слоем серой эпоксидной краски и синей градуированной ручкой (тип E), либо хромированный корпус и белая градуированная ручка (тип С по запросу). Механизм с защитой от засорения, с фильтрами механической очистки и обратными клапанами. Биметаллическая пластина - сталь с рильсановым покрытием для предотвращения образования накипи. Диапазон регулирования температуры горячей воды на выходе от 10 до 50 °С или от 30 до 70 °С. Защита от ожога: горячая вода отключается менее чем за 2 сек. после аварийного прекращения подачи холодной воды. Макс. рабочее давление 10 бар. Температура подачи горячей воды до 85 °С (для стандартного исполнения с температурой на выходе от 10 до 50 °С). Указанные предельные значения расхода соответствуют давлению на входах 3 бар. Стандартное положение монтажа: вход горячей воды слева, выход (смешанная вода) вверх. Минимальная разница температур на входе (горячая вода) и на выходе (смешанная вода): 5 °С.



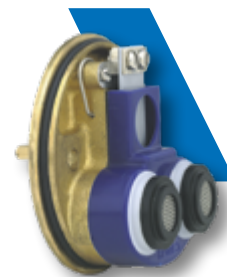
Артикул	Размер	Кол-во потребителей	Диапазон настройки	Расход
TX91E	¾"	1-7	10-50 °С	3-56 л/мин
TX92E	¾"	1-10	10-50 °С	3-80 л/мин
TX93E	1"	1-15	10-50 °С	3-120 л/мин
TX94E	1¼"	1-21	10-50 °С	5-175 л/мин
TX95E	1½"	1-32	10-50 °С	5-260 л/мин
TX96E	2"	1-50	10-50 °С	6-400 л/мин
TX91E37	¾"	1-7	30-70 °С	3-56 л/мин
TX92E37	¾"	1-10	30-70 °С	3-80 л/мин
TX93E37	1"	1-15	30-70 °С	3-120 л/мин
TX94E37	1¼"	1-21	30-70 °С	5-175 л/мин
TX95E37	1½"	1-32	30-70 °С	5-260 л/мин
TX96E37	2"	1-50	30-70 °С	6-400 л/мин

Габаритные размеры на стр. 175

CAR-TX90

Запасной картридж для клапана TX90 ULTRAMIX.

Артикул	Для моделей	Диапазон настройки	Расход
TX1	TX91E, TX91C	10 - 50 °С	3-56 л/мин
TX2	TX92E, TX92C	10 - 50 °С	3-80 л/мин
TX3	TX93E, TX93C	10 - 50 °С	3-120 л/мин
TX4	TX94E, TX94C	10 - 50 °С	5-175 л/мин
TX5	TX95E, TX95C	10 - 50 °С	5-260 л/мин
TX6	TX96E, TX96C	10 - 50 °С	6-400 л/мин
TX137	TX91E, TX91C	30 - 70 °С	3-56 л/мин
TX237	TX92E, TX92C	30 - 70 °С	3-80 л/мин
TX337	TX93E, TX93C	30 - 70 °С	3-120 л/мин
TX437	TX94E, TX94C	30 - 70 °С	5-175 л/мин
TX537	TX95E, TX95C	30 - 70 °С	5-260 л/мин
TX637	TX96E, TX96C	30 - 70 °С	6-400 л/мин



Подбор Ultramix Online

ОНЛАЙН КАЛЬКУЛЯТОР

http://www.ultramix.fr/watts_en/



22TX90 (ULTRAMIX FNC)

Термостатический смесительный клапан ULTRAMIX FNC аналогичен ULTRAMIX TX90, но с интегрированным предохранительным устройством, обеспечивающим подачу холодной воды в случае отключения горячей воды. Для установок с предохранительным душем. Минимальная разница температур на входе (горячая вода) и на выходе (смешанная вода): 10 °С.



Артикул	Размер	Кол-во потребителей	Диапазон настройки	Расход
22TX91FNC	¾"	1-7	10-50 °С	3-56 л/мин
22TX92FNC	¾"	1-10	10-50 °С	3-80 л/мин
22TX93FNC	1"	1-15	10-50 °С	3-120 л/мин
22TX94FNC	1¼"	1-21	10-50 °С	5-175 л/мин
22TX95FNC	1½"	1-32	10-50 °С	5-260 л/мин
22TX96FNC	2"	1-50	10-50 °С	6-400 л/мин

Габаритные размеры на стр.175

e-ULTRAMIX

Умный клапан представляет следующее поколение смесителей с электронным регулированием температуры смешанной воды и программируемой термической дезинфекцией системы ГВС. e-Ultramix® единственная система на рынке умной арматуры, которую можно использовать как в новых системах, так и в существующих (термостатический клапан Ultramix® может быть модернизирован при помощи комплекта e-Kit).

В комплект поставки e-Ultramix® входят термостатический смесительный клапан, контроллер, привод, управляемый контроллером, набор датчиков температуры.

Клапан с диапазоном настройки: от 30 до 70 °С. Рабочее давление: 1 - 10 бар. Рекомендуемое рабочее давление: 2-4 бар. Макс. температура горячей воды: 85 °С. Минимальная разность между температурами на входе: 5 °С.

Контроллер: установка температуры смешанной воды, программирование циклов дезинфекции и сохранения данных на микро SD. Программы и пользовательские настройки сохраняются независимо от продолжительности любого отключения электроэнергии. Протокол MODBUS, интерфейс RS485. IP30. Питание: 230 В - 50/60 Гц.

Датчики температуры смешанной воды и линии рециркуляции. Длина кабеля 3 м.

Электрический привод: 5 В постоянного тока, потребляемая мощность 2,5 Вт, IP30. Длина кабеля 1,5 м.



Артикул	Размер	Кол-во потребителей	Диапазон настройки	Расход
22TX91E37ELECV3	¾"	1-7	30-70 °С	3-56 л/мин
22TX92E37ELECV3	¾"	1-10	30-70 °С	3-80 л/мин
22TX93E37ELECV3	1"	1-15	30-70 °С	3-120 л/мин
22TX94E37ELECV3	1¼"	1-21	30-70 °С	5-175 л/мин
22TX95E37ELECV3	1½"	1-32	30-70 °С	5-260 л/мин
22TX96E37ELECV3	2"	1-50	30-70 °С	6-400 л/мин

Габаритные размеры на стр.175

e-KIT

Комплект для модернизации установленных термостатических клапанов TX90 ULTRAMIX, состоящий из картриджа для e-Ultramix с приводом, контроллера с SD картой, электрокабелей для подключения контроллера и привода, а также датчиков температуры смешанной воды и линии рециркуляции.

Артикул	Для моделей	Диапазон настройки	Расход
22TX1E37EKITV3	22TX91E37ELEC	30-70 °С	3-56 л/мин
22TX2E37EKITV3	22TX92E37ELEC	30-70 °С	3-80 л/мин
22TX3E37EKITV3	22TX93E37ELEC	30-70 °С	3-120 л/мин
22TX4E37EKITV3	22TX94E37ELEC	30-70 °С	5-175 л/мин
22TX5E37EKITV3	22TX95E37ELEC	30-70 °С	5-260 л/мин
22TX6E37EKITV3	22TX96E37ELEC	30-70 °С	6-400 л/мин



e-CARTRIDGE

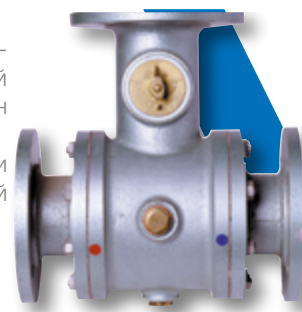
Запасной картридж для клапана e-ULTRAMIX 30-70° C.



Модель	Артикул	Размер	Кол-во потребителей	Расход
22TX1E37ECARTV3	22TX1E37ECARTV3	3/4"	1-7	3-56 л/мин
22TX2E37ECARTV3	22TX2E37ECARTV3	3/4"	1-10	3-80 л/мин
22TX3E37ECARTV3	22TX3E37ECARTV3	1"	1-15	3-120 л/мин
22TX4E37ECARTV3	22TX4E37ECARTV3	1 1/4"	1-21	5-175 л/мин
22TX5E37ECARTV3	22TX5E37ECARTV3	1 1/2"	1-32	5-260 л/мин
22TX6E37ECARTV3	22TX6E37ECARTV3	2"	1-50	6-400 л/мин

T70

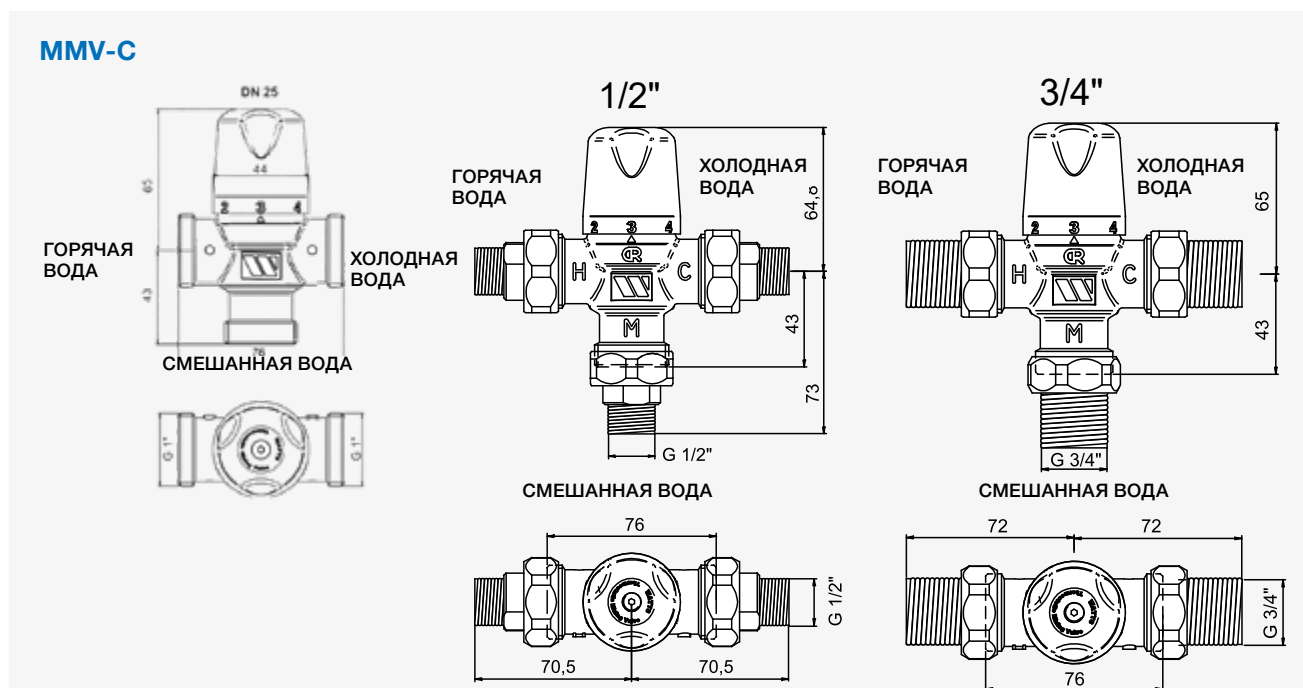
Термостатический смесительный клапан для центральных систем ГВС с большим расходом: многоквартирные комплексы, фабрики, гостиницы, больницы, школы и т.д. Чугунный корпус и внутренние детали из бронзы или латуни. Фланцевые соединения PN 16. Диапазон регулировки: 10 - 50 °C. Диапазон от 30 до 70 °C по запросу. Макс. рабочее давление 10 бар. Макс. температура: 85 °C. Расход гарантирован при динамическом давлении на входе: 3 бар. Макс. динамическое давление: 6 бар. Сетчатый фильтр и обратный клапан должны быть установлены на входе горячей/холодной воды.



Модель	Артикул	DN	Расход	Диапазон
T70	T70065	65	10-360 л/мин	10 - 50 °C
T70	T70080	80	12-700 л/мин	10 - 50 °C
T70	T70100	100	14-1200 л/мин	10 - 50 °C

Габаритные размеры на стр.175

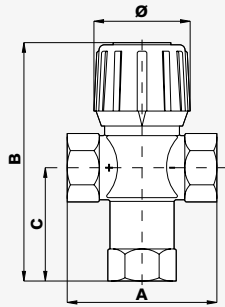
ГАБАРИТНЫЕ РАЗМЕРЫ



ГАБАРИТНЫЕ РАЗМЕРЫ

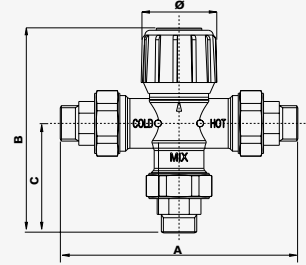
61C/62C

DN	A	B	C	ø
1/2"	70	107	52	45
3/4"	70	107	52	45
1"	80	110	52	45

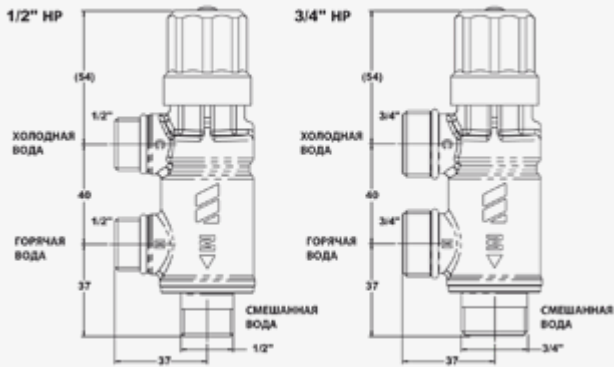


61CM

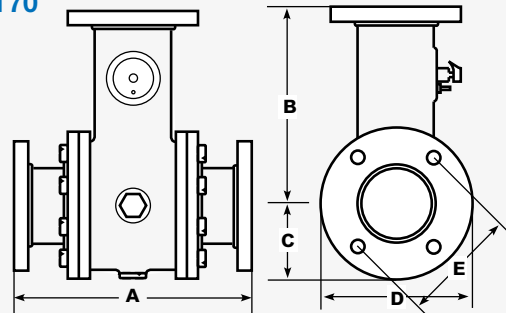
DN	A	B	C	ø
1/2"	136	122	65	45
3/4"	140	124	67	45
1"	154	131	74	45



INSTAMIX

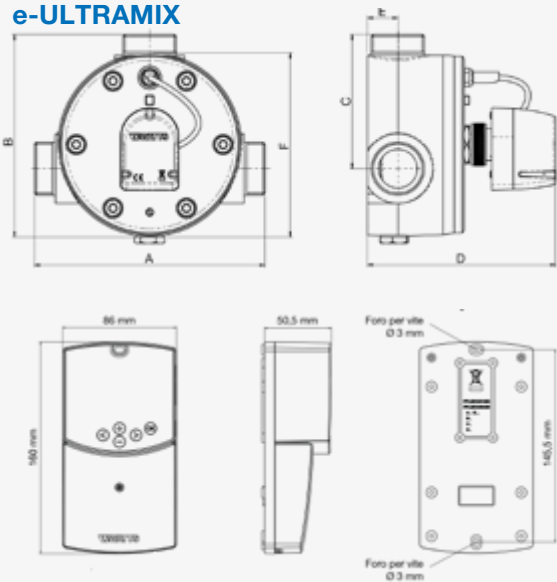


T70



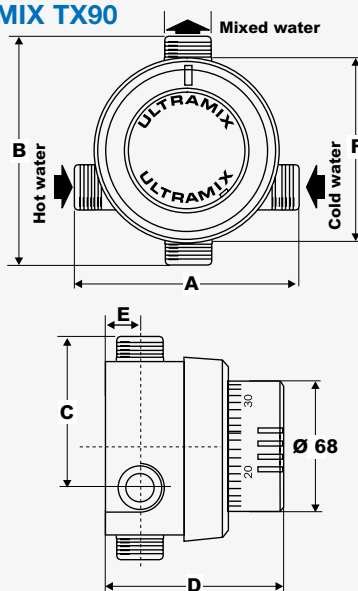
DN	A	B	C	D	E
65	294	215	90	185	145
80	336	270	105	200	160
100	404	270	125	220	180

e-ULTRAMIX



DN	A	B	C	D	E	F
3/4"	117	120	81	126	19	98
1"	144	142	96	133	23	116
1 1/4"	182	160	108	149	24	145
1 1/2"	218	200	129	164	36	175
2"	242	217	144	173	36	198

ULTRAMIX TX90



DN	A	B	C	D	E	F
3/4"M	117	120	81	93	18	98
1"M	144	142	95	101	23	116
1.1/4"M	182	166	107	116	24	145
1.1/2"M	218	199	129	127	32	175
2"M	242	224	144	141	36	198

Глава 9.3

Предохранительная арматура и автоматика

SVW

Предохранительный клапан для защиты систем водоснабжения от превышения максимально допустимого рабочего давления в системе. Корпус из латуни. Пружина из хромоникелевой стали. Сбросное отверстие на один типоразмер больше присоединительного. Клапан защищен от перенастройки значения выпускного давления запрессовкой предохранительной крышки. Рабочая температура от -10 до +110 °С.

Информация о предохранительных клапанах SVH для систем отопления на странице 58, о клапанах для гелиосистем SVE-SOL на странице 78.



Модель	Артикул	Давление	Размер	Упаковка
SVW	0215104G	4 бар	½" ВР x ¾" ВР	1/40 шт.
SVW	0216050N	5 бар	½" ВР x ¾" ВР	1/40 шт.
SVW	0216060N	6 бар	½" ВР x ¾" ВР	1/40 шт.
SVW	0216080N	8 бар	½" ВР x ¾" ВР	1/40 шт.
SVW	0216099N	10 бар	½" ВР x ¾" ВР	1/40 шт.
SVW	0217604G	4 бар	¾" ВР x 1" ВР	1/40 шт.
SVW	0217050N	5 бар	¾" ВР x 1" ВР	1/40 шт.
SVW	0217060N	6 бар	¾" ВР x 1" ВР	1/40 шт.
SVW	0217080N	8 бар	¾" ВР x 1" ВР	1/40 шт.
SVW	0217099N	10 бар	¾" ВР x 1" ВР	1/40 шт.
SVW	0218604	4 бар	1" ВР x 1¼" ВР	1/15 шт.
SVW	0218305	5 бар	1" ВР x 1¼" ВР	1/15 шт.
SVW	0218606	6 бар	1" ВР x 1¼" ВР	1/15 шт.
SVW	0218608	8 бар	1" ВР x 1¼" ВР	1/15 шт.
SVW	0218610	10 бар	1" ВР x 1¼" ВР	1/15 шт.
SVW	0219604	4 бар	1¼" ВР x 1½" ВР	1/12 шт.
SVW	0219405	5 бар	1¼" ВР x 1½" ВР	1/12 шт.
SVW	0219606	6 бар	1¼" ВР x 1½" ВР	1/12 шт.
SVW	0219608	8 бар	1¼" ВР x 1½" ВР	1/12 шт.
SVW	0219610	10 бар	1¼" ВР x 1½" ВР	1/12 шт.

Габаритные размеры на стр. 180



Рекомендации по подбору клапана в соответствии с нормативами DIN-EN 4573 и TRD 721

Модель	Объем бойлера	Мощность бойлера
SVW ½" 4-10 бар	до 200 л	до 75 кВт
SVW ¾" 4-10 бар	200-1000 л	до 200 кВт
SVW 1" 4-10 бар	1000-5000 л	до 250 кВт
SVW 1¼" 4-10 бар	Выбор параметров на основании данных производителя	

NA53 (SFR-NA)

Группа безопасности NA 53 служит для защиты электрических водонагревателей или других накопительных емкостей (от 10 до 50 л) мощностью до 4 кВт в бытовых системах ГВС от избыточного давления.

Модель	Артикул	Подключение
NA 53	2254310BEM2	1/2" HP x 1/2" BP

Габаритные размеры на стр.181



SFR-D 3/4"

Группа безопасности SFR-D служит для защиты электрических водонагревателей или других накопительных емкостей мощностью до 10 кВт (до 300л) в бытовых системах ГВС от избыточного давления.

Седло предохранительного клапана группы из нержавеющей стали, что позволяет применять ее в системах с агрессивной водой и исключить явление коррозии.

Модель	Артикул	Подключение
SFR 3/4" Inox	52571	3/4" HP x 3/4" BP

Габаритные размеры на стр.177



SFR (FIABILIS)

Группа безопасности SFR служит для защиты электрических водонагревателей или других накопительных емкостей (до 300 л) мощностью до 10 кВт в бытовых системах ГВС от избыточного давления.

Модель	Артикул	Подключение
SFR	52550	3/4" HP x 3/4" BP

Габаритные размеры на стр.181



GSM 1"

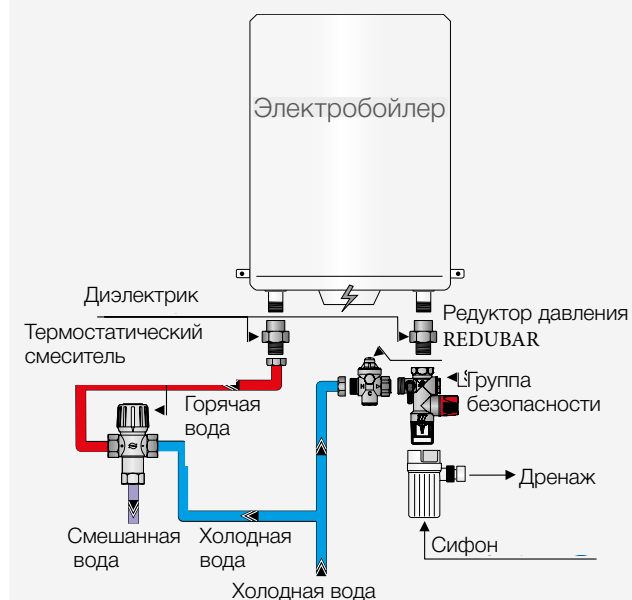
Группа безопасности SFR-GSM служит для защиты электрических водонагревателей или других накопительных емкостей мощностью до 18 кВт (до 600л) в бытовых системах ГВС от избыточного давления.

Модель	Артикул	Подключение
GSM 1"	2254555M2	1" HP x 1" BP

Габаритные размеры на стр.181



Группы безопасности электробойлера



В случае если клапан дает течь, обычно бывает достаточно провернуть ручку несколько раз для удаления загрязнений.



Запорный шаровой кран
Плоские уплотнения

SIF

Сливная воронка для присоединения к сбросному отверстию предохранительного клапана групп безопасности SFR. Полипропилен, внутренняя резьба 1".



Модель	Артикул	Подключение
SIF	2292315	1" ВР

15M2

Амортизатор гидроударов с двойным поршнем, запечатанным в медной трубке (уплотнение EPDM). Может монтироваться в любом положении. Не нуждается в обслуживании. Применяется для стиральных машин, посудомоечных машин, в любых точках водоразбора систем питьевого водоснабжения. Медный корпус с никелевым покрытием, поршень из ацетатной резины. Предварительная закачка до давления 4,2 бар. Рабочее давление до 10,3 бар. Макс. пиковое давление 14,5 бар. Рабочая температура: 0,5 - 82 °С.



Модель	Артикул	Подключение	Защита
15M2 1/2"AG	471015002	1/2" НР	A
15M2 3/4"AG	471020002	3/4" НР	B
15M2 1"AG	471025002	1" НР	C
15M2 1 1/4"AG	471032002	1 1/4" НР	D
15M2 1 1/2"AG	471040002	1 1/2" НР	E
15M2 2"AG	471050002	2" НР	F

Габаритные размеры на стр.181



Подбор компенсатора гидроударов серии 15M2

В соответствии с Европейским нормативом UNI 9182 все трубопроводы горячего и холодного водоснабжения должны быть оснащены амортизаторами гидроударов.

Каждая модель 15M2 серии способна компенсировать гидроудары в соответствии с приведенными в таблице 1 значениями нагрузки. В таблице 2 приведены показатели нагрузки для отдельных сантехнических приборов.

Рекомендуется устанавливать компенсатор вблизи от источника гидроударов.

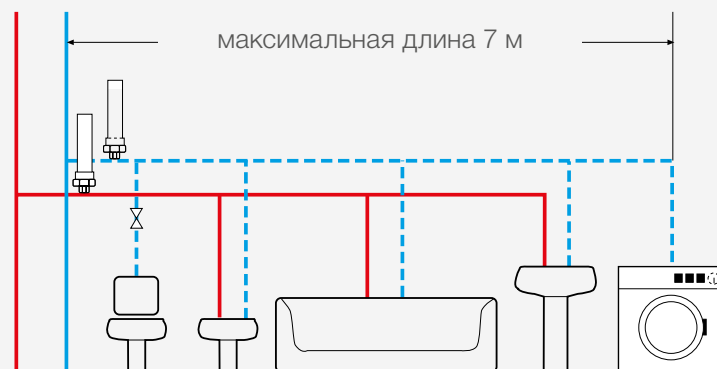
ТАБЛИЦА 1

Размер	Защита	Нагрузка
1/2" НР	A	1-11
3/4" НР	B	12-32
1" НР	C	33-60
1 1/4" НР	B	61-113
1 1/2" НР	E	114-154
2" НР	F	155-330

Ванная комната с быстрым смывом = 8 единиц нагрузки
Выбираем 15M2

ТАБЛИЦА 2

Приборы	Нагрузка
Клапан быстрого смыва	6
Поплавковый клапан (унитаз)	3
Раковина	1
Ванна	2
Биде	1
Душ	1
Душ	2
Стиральная, посудомоечная машина	2
Слив	2
Ванная комната с быстрым смывом	8
Ванная комната с поплавковым смывом	6



SANIFLEX

Расширительный бак для систем ГВС в соответствии с требованиями DIN 4753. Предварительное давление 4 бар. Максимальное рабочее давление 8 бар. Максимальная рабочая температура 70 °С. Присоединительный штуцер из нержавеющей стали 3/4" НР.

Модель	Артикул	Объем	Упаковка
Saniflex SG 5	S2005263S405700	5 л	1/88* шт.
Saniflex SG 8	S2008263S405700	8 л	1/88* шт.
Saniflex SG 12	S2012263S405700	12 л	1/72* шт.
Saniflex SG 18	S2018263S405700	18 л	1/48* шт.
Saniflex SG 25	S2025263S405700	25 л	1/48* шт.

* Количество на палете



WH 25/SG

монтажная консоль для EG/SG 8-25.

Модель	Артикул	Упаковка
WH 25/SG	SUP012	5 шт.



UWK/VA

Консоль из нержавеющей стали для подключения расширительных баков ГВС с штуцерами:

- 1/2" НР для подключения предохранительного клапана;
- 1/4" ВР для подключения манометра;
- 3/4" ВР для подключения расширительного бака;
- 3/4" НР для подключения к системе.

Модель	Артикул	
UWK/VA	860115	нержавеющая сталь

Габаритные размеры на стр.180



PA5

Реле давления обеспечивает безопасную работу насосов в заданном диапазоне давления от 1 до 5 бар. Подключение к трубопроводу 1/4".

Заводская установка нижнего порога срабатывания 1,4 бар (замыкание контактов), верхнего порога 2,8 бар (размыкание контактов).

Допустимый перепад давлений от 0,5 до 2,5 бар.

Макс. температура теплоносителя 90 °С. Макс. температура в помещении 55 °С.

Электропитание 220 В. Сила тока 16 (10) А. Степень защиты IP 44.

Модель	Артикул	Упаковка
PA5MI	0402202	1/50 шт.

Габаритные размеры на стр.181



PA12

Реле давления обеспечивает безопасную работу насосов в заданном диапазоне давления от 1 до 12 бар. Подключение к трубопроводу 1/4".

Заводская установка нижнего порога срабатывания 5бар (замыкание контактов), верхнего порога 7 бар (размыкание контактов).

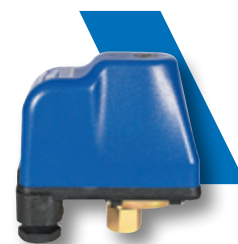
Допустимый перепад давлений от 1,5 до 4 бар.

Макс. температура теплоносителя 90 °С. Макс. температура в помещении 55 °С.

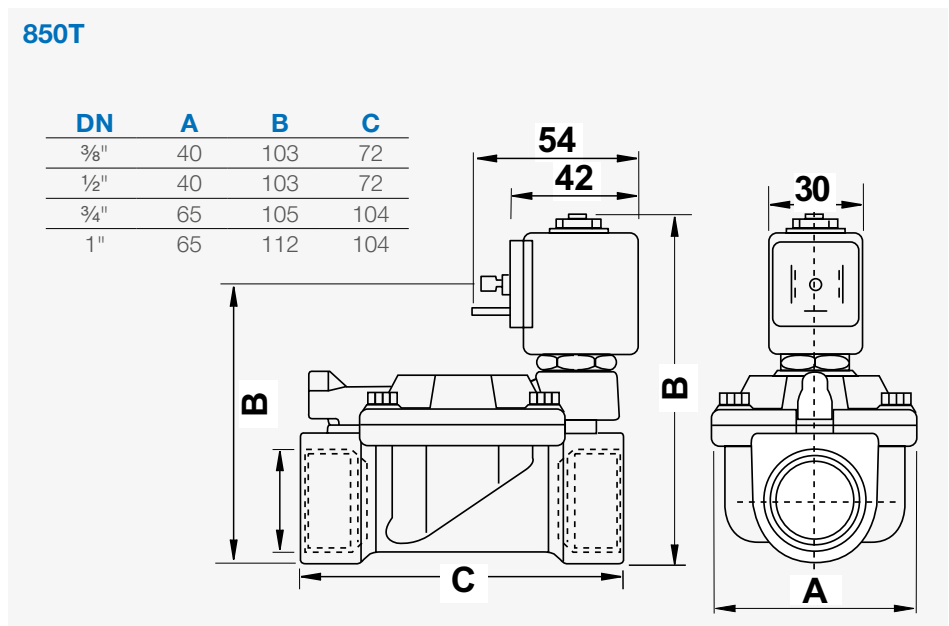
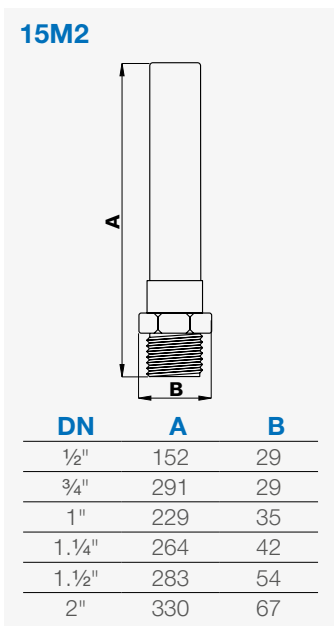
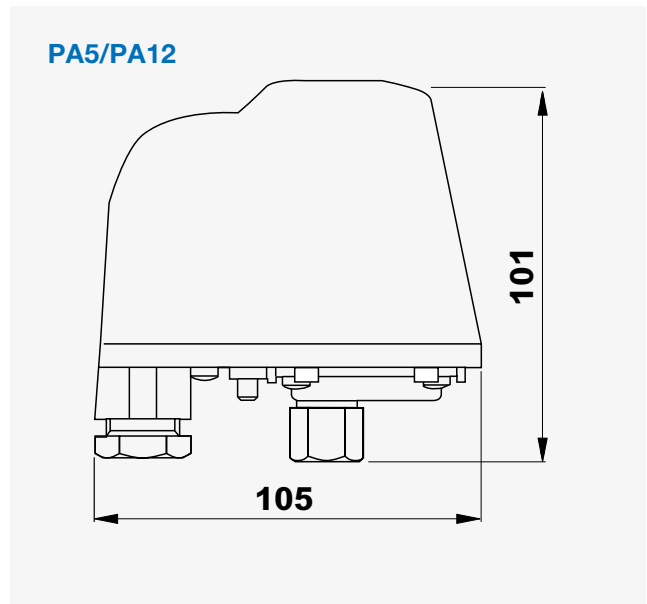
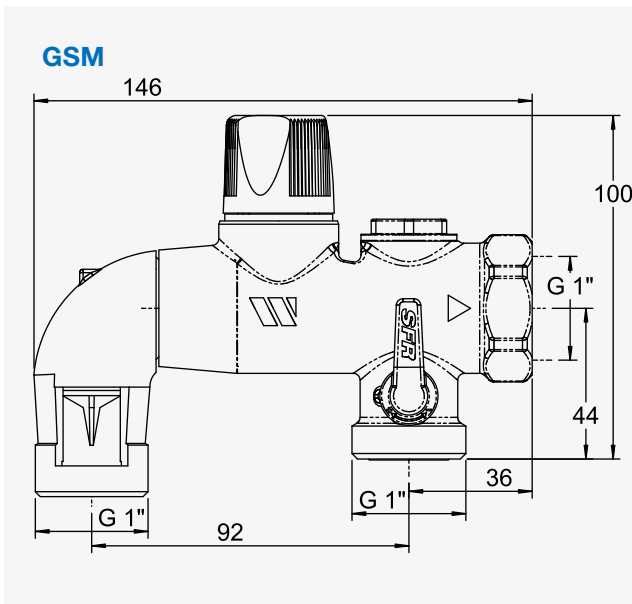
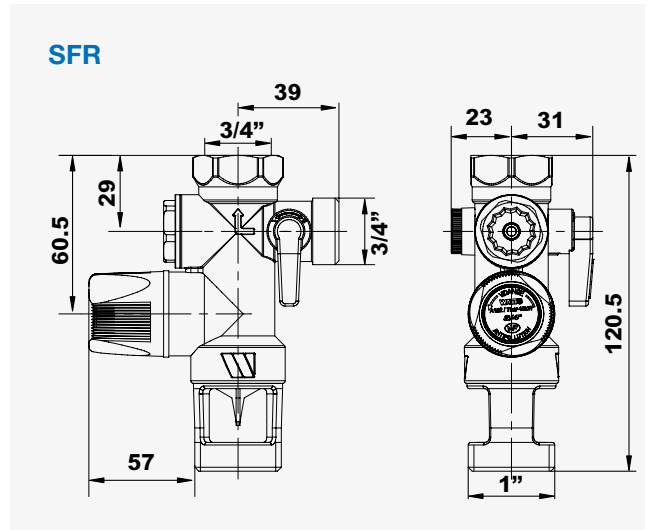
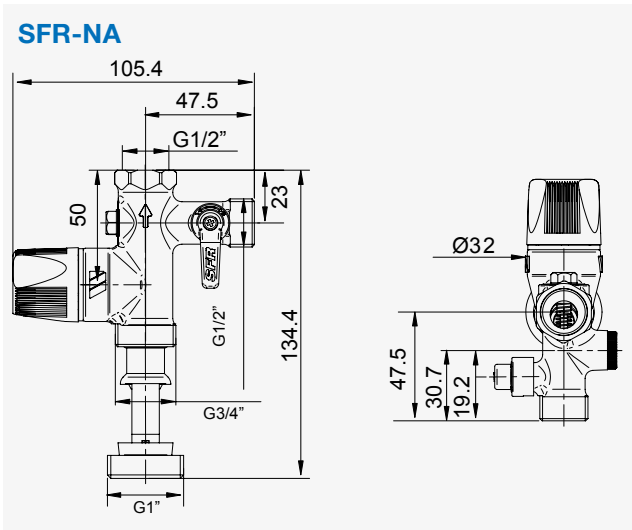
Электропитание 220 В. Сила тока 16 (10) А. Степень защиты IP 44.

Модель	Артикул	Упаковка
PA12MI	0402206	1/50 шт.

Габаритные размеры на стр.181



ГАБАРИТНЫЕ РАЗМЕРЫ



Глава 10

Защита систем водоснабжения

BA VM Прерыватель обратного потока



Прерывает обратный поток в системах ХВС и технологических линиях

WATTS®

Глава 10.1

Прерыватели обратного потока

ВА ВМ

Компактный прерыватель обратного потока с регулируемой зоной пониженного давления. DN 15-50. Максимальная рабочая температура воды 65 °С (допустима температура до 90 °С не более одного часа в день). Макс. рабочее давление 10 бар. Корпус – латунь DZR CW602N. Перед прерывателем обратного тока обязательно должен устанавливаться фильтр механической очистки.



Модель	Артикул	Размер
ВА-ВМ015	149В70000	DN 15
ВА-ВМ020	149В70001	DN 20
ВА-ВМ025	149В70002	DN 25
ВА-ВМ032	149В70003	DN 32
ВА-ВМ040	149В70004	DN 40
ВА-ВМ050	149В70005	DN 50

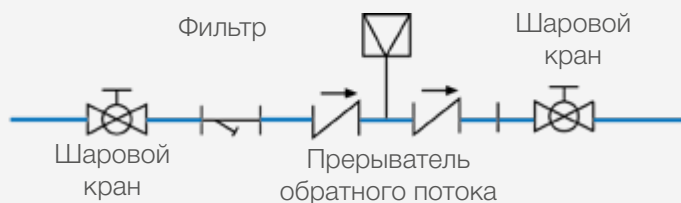
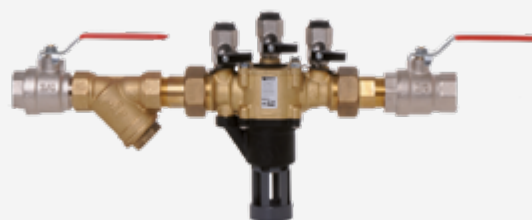
Габаритные размеры на стр. 187



Пример монтажа клапана ВА ВМ в соответствии с директивой EN 1717

ПРЕИМУЩЕСТВА

- Компактная конструкция.
- Простой монтаж и техническое обслуживание (отсутствие мембраны).
- Подходит для трубопроводов от DN 15.
- Малый вес.



CA 9 C

Упрощенный прерыватель обратного тока для подключения к системе водоснабжения оборудования с малыми диаметрами трубопровода и невысоким классом опасности загрязнения воды, таким как отопительные котлы более 45 кВт или умягчители воды. Внутренняя резьба 1/2" – 3/4". Максимальная рабочая температура воды 65 °С. Макс. рабочее давление 10 бар. Присоединение промежуточной камеры DN 40. Корпус латунь, пружина из нержавеющей стали, уплотнение – резина, воронка – пластмасса.



Модель	Артикул	Размер
CA 9C-15	407015290	DN 15
CA 9C-20	407020290	DN 20

Габаритные размеры на стр. 187

BA4760

Фланцевый прерыватель обратного тока; двойной обратный клапан с промежуточной камерой и выпускной клапан; клапан имеет возможность текущего контроля его работы. Корпус: серый чугун; обратные клапаны: коричневый, латунный и PPO; мембрана и уплотнительные прокладки: EPDM
 Макс. рабочая температура: 65 °С.



Модель	Артикул	Размер	Подключение
BA4760 DN65	149B3486	DN 65	фланец PN10
BA4760 DN80	149B3097	DN 80	фланец PN10
BA4760 DN100	149B3098	DN 100	фланец PN10
BA4760 DN150	149B3400	DN 150	фланец PN10
BA4760 DN200	149B3401	DN 200	фланец PN10
BA4760 DN250	149B3402	DN 250	фланец PN10

Габаритные размеры на стр. 187

TK-9A

Электронный дифференциальный манометр для контроля разности (перепада) давлений и проверки работы прерывателей обратного тока в течение периода их эксплуатации.

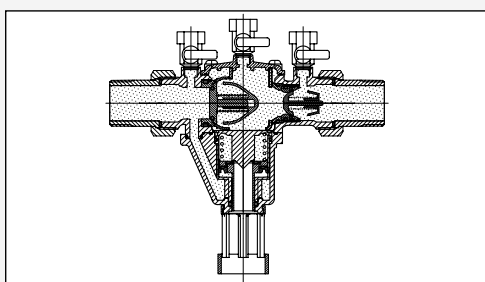
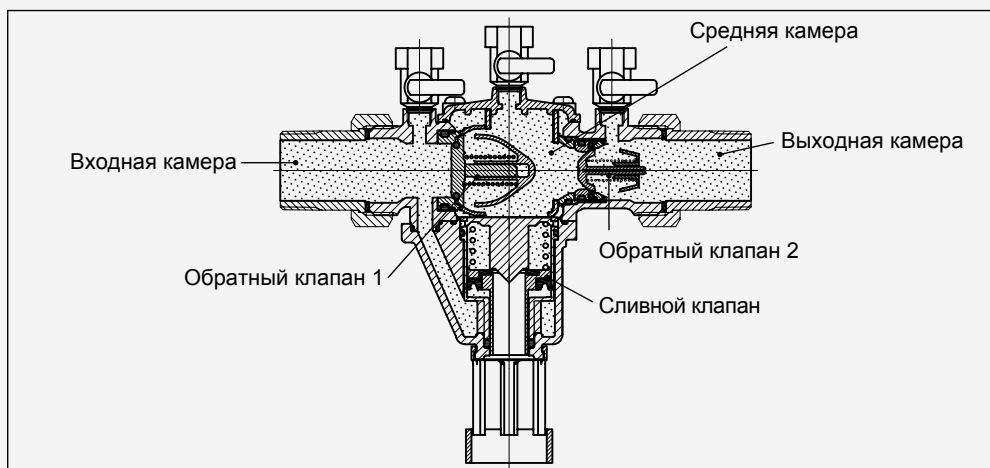
Модель	Артикул
TK – 9A	149BMC1022



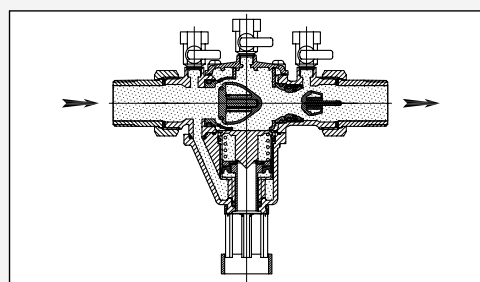


Принцип работы прерывателя обратного потока ВВМ

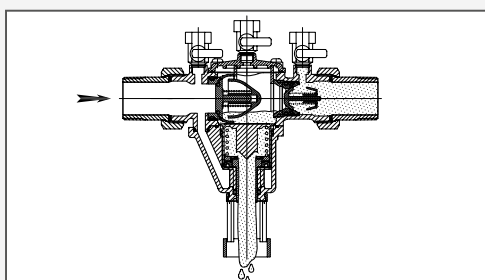
- 3а. Состояние покоя при отсутствии водоразбора. Оба обратных клапана закрыты. Давление в промежуточной камере на 50 кПа ниже входного давления, удерживая предохранительный клапан закрытым.
- 3б. Рабочее состояние при водоотборе. Обратные клапаны 1 и 2 открыты. Давление водяного контура перед сливным клапаном удерживает его закрытым. Давление в промежуточной камере на 50 кПа ниже входного давления.
- 3с. Обратное давление. Когда давление в контуре водоснабжения снижается, оба обратных клапана закрываются. Сливной клапан открывается, и вода из промежуточной камеры сливается через выпускное отверстие для воды. Это создает атмосферный «разрыв» между контуром водоснабжения и возможно загрязненной водой за прерывателем обратного потока.
- 3д. Обратное давление.
- Если обратный клапан 2 герметичен, то он надежно перекрывает обратный поток жидкости.
 - Если обратный клапан 2 загрязнен и не герметичен, то открывается предохранительный клапан и сливается некоторое количество воды, так что давление в промежуточной камере остается ниже давления воды в контуре.



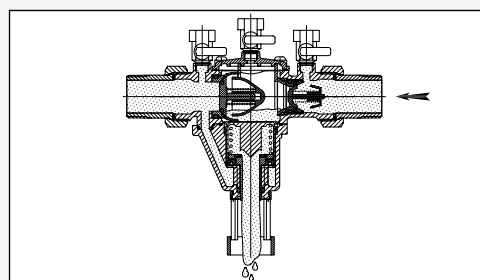
3а. Состояние покоя / без потока



3б. Давление, поток



3с. Обратный поток / дренаж.

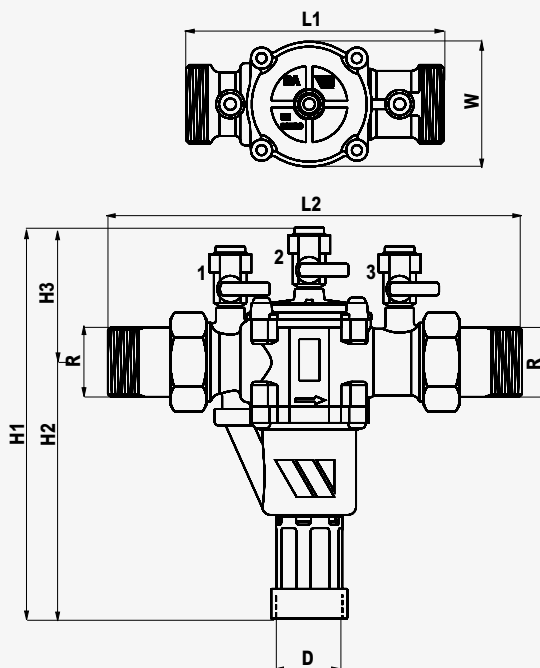


3д. Противодавление

ГАБАРИТНЫЕ РАЗМЕРЫ

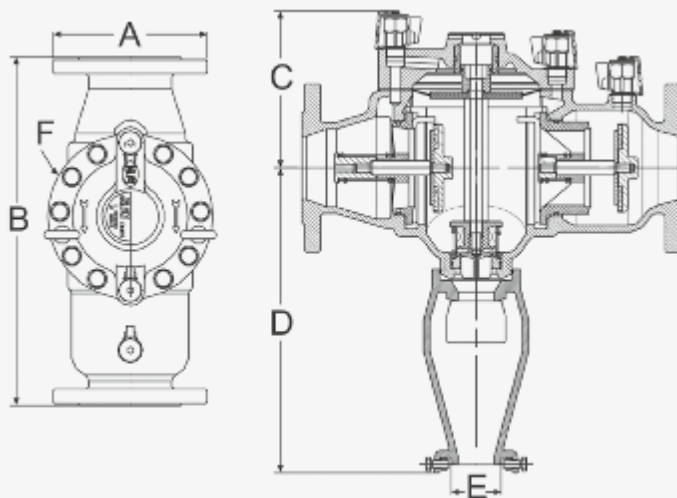
BA BM

DN	R	D	L1	L2	H1	H2	H3	W	L
15	1/2"	32	122	201	168.5	103	65.5	53	1,2
20	3/4"	32	122	201	168.5	103	65.5	53	1,2
25	1"	40	157	252	238	156	82	76	2,7
32	1 1/4"	40	157	252	238	156	82	76	2,7
40	1 1/2"	50	220	336	303.5	202.5	101	115	6,5
50	2"	50	220	336	303.5	202.5	101	115	6,5



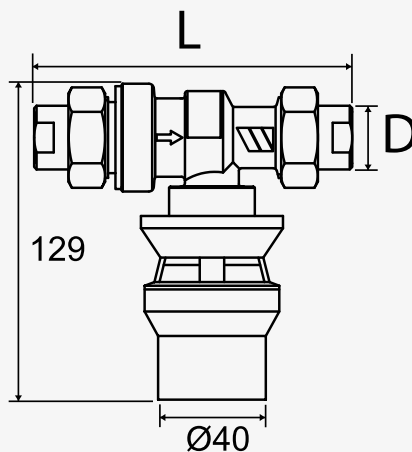
BA4760

DN	A	B	C	D	ØE	F
65	185	356	155	326	63	180
80	200	440	173	337	63	200
100	220	530	201	434	80	255
150	285	630	230	456	80	310
200	340	763	272	499	80	390
250	395	763	272	499	80	390



CA 9 C

Модель	L	D
CA 9C-15	122	1/2"
CA 9C-20	152	3/4"



Глава 10.2

Обратные клапаны

CO

Обратный клапан. Предназначен для монтажа в водопроводную арматуру, фитинги, насосы, фильтрационное оборудование.

Корпус: POM. Седло: SBR Buna-S. Уплотнение: NBR Buna-N. Пружина: нержавеющая сталь.

Рабочее давление: 10 бар. Макс. давление: 16 бар. Макс. рабочая температура: 90 °C.



Модель	Артикул		Упаковка
CNR CO 010	149F043475	DN 8, 10 мм	500 шт.
CNR CO 013	149F043476	DN 10, 13 мм	500 шт.
CNR CO 014	149F043477	DN 10, 14 мм	500 шт.
CNR CO15	149F043478	DN 10, 15 мм	500 шт.

IN

Обратный клапан. Предназначен для монтажа в водопроводную арматуру, фитинги, насосы, фильтрационное оборудование. Простой монтаж. Небольшие габариты. Низкое давление открытия. Малые потери давления.

Корпус: POM. Седло: SBR Buna-S. Уплотнение: NBR Buna-N. Пружина: нержавеющая сталь.

Рабочее давление: 10 бар. Макс. давление: 16 бар. Макс. рабочая температура: 90 °C.



Модель	Артикул		Упаковка
CNR IN 15	149B043320	DN 15 – 1/2"	250 шт.
CNR IN 20	149F043489	DN 20 – 3/4"	250 шт.
CNR IN 25	149F043490	DN 25 – 1"	100 шт.
CNR IN 32	149F043491	DN 32 – 1 1/4"	50 шт.
CNR IN 40	149F043492	DN 40 – 1 1/2"	25 шт.
CNR IN 50	149F043493	DN 50 – 2"	10 шт.

IO

Обратный клапан. Предназначен для монтажа в водопроводную арматуру, фитинги, насосы, фильтрационное оборудование. Простой монтаж. Небольшие габариты. Низкое давление открытия. Малые потери давления.

Корпус: POM. Седло: SBR Buna-S. Уплотнение: NBR Buna-N. Пружина: нержавеющая сталь.

Рабочее давление: 10 бар. Макс. давление: 16 бар. Макс. рабочая температура: 90 °C.



Модель	Артикул		Упаковка
CNR IO 15	149B040135	DN 15 – 1/2"	500 шт.
CNR IO 20	149B040136	DN 20 – 3/4"	250 шт.
CNR IO 25	149B040137	DN 25 – 1"	100 шт.
CNR IO 32	149B040138	DN 32 – 1 1/4"	50 шт.
CNR IO 40	149B040139	DN 40 – 1 1/2"	25 шт.
CNR IO 50	149B040140	DN 50 – 2"	10 шт.

WM

Обратный клапан. Для монтажа в водосчетчики. Простой монтаж. Небольшие габариты. Низкое давление открытия. Малые потери давления.

Корпус: POM. Седло: SBR Buna-S. Уплотнение: NBR Buna-N. Пружина: нержавеющая сталь.

Рабочее давление: 10 бар. Макс. давление: 16 бар. Макс. рабочая температура: 90 °С.



Модель	Артикул		Упаковка
CNR WM 15	149B043319	DN 15 – 1/2"	500 шт.
CNR WM 20	149B047470	DN 20 – 3/4"	250 шт.
CNR WM 25	149B044219	DN 25 – 1"	100 шт.
CNR WM 40	149B044221	DN 40 – 1 1/2"	25 шт.

Глава 10.3

Фильтры SOCLA

ВНИМАНИЕ: ПРОДУКЦИЯ ЭТОЙ ГЛАВЫ ПРЕДЛАГАЕТСЯ НЕ ВО ВСЕХ СТРАНАХ РАСПРОСТРАНЕНИЯ КАТАЛОГА. ЗА ДЕТАЛЬНОЙ ИНФОРМАЦИЕЙ ОБРАЩАЙТЕСЬ К НАШИМ РЕГИОНАЛЬНЫМ МЕНЕДЖЕРАМ.

Y333P

Сетчатый фильтр для воды. Корпус типоразмеров DN 40-50: серый чугун GG25 с эпоксидным покрытием; DN 65-400: высокопрочный чугун GGG40 с эпоксидным покрытием. Фильтрующий элемент: нержавеющая сталь.

Латунный дренажный кран 1/2". Рабочая температура: от -10 до 110°C.

Область применения: защита насосов, арматуры, редукторов давления, питьевой воды.

Сертификаты: ACS (Attestation de Conformité Sanitaire), PED 2014/68/EU, Bureau Veritas.



Модель	Артикул	DN	PN	µm	Kvs
Y333P	149B3280	40	16 бар	500	42,7
Y333P	149B3281	50	16 бар	500	66,7
Y333P	149B3282	65	16 бар	800	89
Y333P	149B3283	80	16 бар	1250	127
Y333P	149B3284	100	16 бар	1250	200
Y333P	149B3285	125	16 бар	1250	364
Y333P	149B3286	150	16 бар	1250	494
Y333P	149B3287	200	10 бар	1250	937
Y333P	149B3288	250	10 бар	1600	1137
Y333P	149B3289	300	10 бар	1600	1844
Y333P	149B3788	350	10 бар	1600	1844
Y333P	149B3791	400	10 бар	1600	2172

Габаритные размеры на стр. 192

Y333

Аналог Y333P, но без сливного крана. Крышка с пробкой G 1/2" (DN 40-150) и G 3/4" (DN 200-400).

Сертификация: ACS (Attestation de Conformité Sanitaire), PED 2014/68/EU, WRAS.



Модель	Артикул	DN	PN	µm	Kvs
Y333	149B3260	40	16 бар	500	42,7
Y333	149B3261	50	16 бар	500	66,7
Y333	149B3262	65	16 бар	800	89
Y333	149B3263	80	16 бар	1250	127
Y333	149B3264	100	16 бар	1250	200
Y333	149B3265	125	16 бар	1250	364
Y333	149B3266	150	16 бар	1250	494
Y333	149B3267	200	10 бар	1250	937
Y333	149B3268	250	10 бар	1600	1137
Y333	149B3269	300	10 бар	1600	1844
Y333	149B3794	350	10 бар	1600	1844
Y333	149B3797	400	10 бар	1600	2172

Габаритные размеры на стр. 192

Y222P

Сетчатый фильтр из латуни. Фильтрующий элемент из нержавеющей стали. Латунный дренажный кран 1/4" (кроме Y222P 1/2": 1/8"). Рабочая температура: от -10 до 110 °С.
Сертификация: ACS (Attestation de Conformité Sanitaire).

Модель	Артикул	DN	PN	µm	Kvs
Y222P	149B5950	1/2"	25 бар	300	2,7
Y222P	149B5160	3/4"	25 бар	500	5,1
Y222P	149B5161	1"	25 бар	500	11,3
Y222P	149B5191	1 1/4"	25 бар	500	17,2
Y222P	149B5162	1 1/2"	25 бар	500	23
Y222P	149B5163	2"	25 бар	500	46,8

Габаритные размеры на стр. 193



Y222

Аналог Y222P, но крышка с пробкой вместо сливного крана.
Сертификация: ACS (Attestation de Conformité Sanitaire).

Модель	Артикул	DN	PN	µm	Kvs
Y222	149B6520	1/2"	25 бар	500	2,7
Y222	149B1769	3/4"	25 бар	500	5,1
Y222	149B1770	1"	25 бар	500	11,3
Y222	149B1771	1 1/4"	25 бар	500	17,2
Y222	149B1772	1 1/2"	25 бар	500	23
Y222	149B1773	2"	25 бар	500	46,8

Габаритные размеры на стр. 193



Y666

Сетчатый фильтр из нержавеющей стали 316.

Рабочая температура: от -10 до 175 °С.

Области применения: промышленные процессы, агрессивные жидкости, высокое давление, высокая температура.

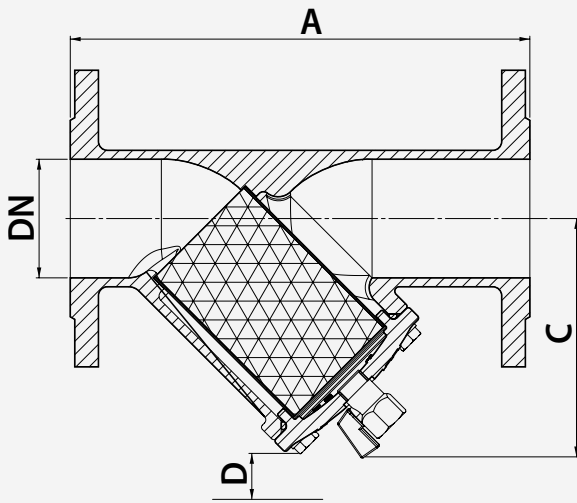
Модель	Артикул	PN	µm
Y666	149B5271	1/4" BP	600
Y666	149B5272	3/8" BP	600
Y666	149B5273	1/2" BP	600
Y666	149B5274	3/4" BP	600
Y666	149B5275	1" BP	600
Y666	149B5276	1 1/4" BP	600
Y666	149B5277	1 1/2" BP	600
Y666	149B5278	2" BP	600

Габаритные размеры на стр. 192



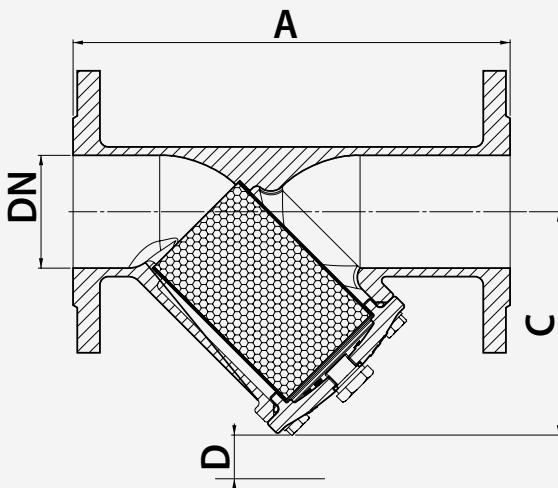
ГАБАРИТНЫЕ РАЗМЕРЫ

Y333P



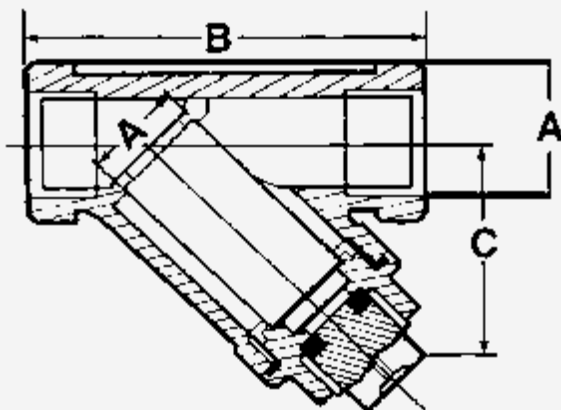
DN	A	C	D
40	200	130	35
50	230	145	50
65	290	137	65
80	310	159	75
100	350	187	90
125	400	249	125
150	480	301	170
200	600	403	220
250	730	472	200
300	850	508	250
350	980	587	315
400	1100	658	370

Y333



DN	A	C	D
40	200	130	35
50	230	145	50
65	290	192	65
80	310	159	75
100	350	187	90
125	400	249	125
150	480	326	145
200	600	403	220
250	730	472	200
300	850	508	250
350	980	587	315
400	1100	658	370

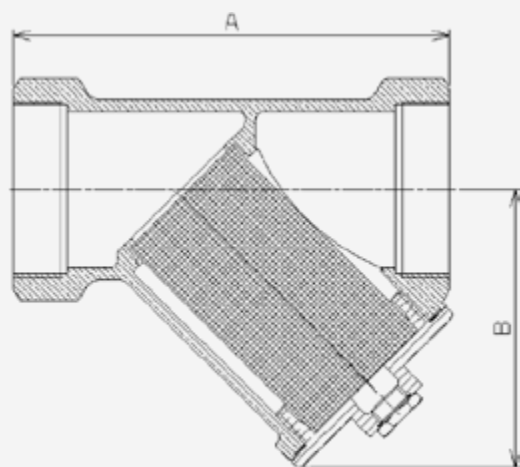
Y666



A	B	C
1/4"	57	32
3/8"	57	32
1/2"	61	36
3/4"	70	41
1"	86	44
1 1/4"	100	51
1 1/2"	111	59
2"	138	72

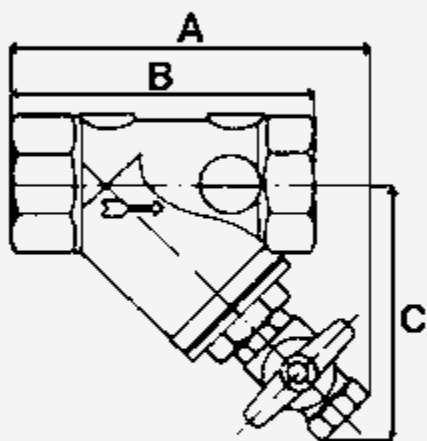
ГАБАРИТНЫЕ РАЗМЕРЫ

Y222



DN	A	B
1/2	61,0	38
3/4	68,0	45
1	86,5	57
1 1/4	105,0	69
1 1/2	117,0	80
2	147,0	99

Y222P



DN	A	B	D
15/21	63	60	40
20/27	93	69	69
26/34	101	87	73
33/42	125	106	84
40/49	129	117	91
50/60	145	147	103

Глава 10.4

Обратные клапаны SOCLA

ВНИМАНИЕ: ПРОДУКЦИЯ ЭТОЙ ГЛАВЫ ПРЕДЛАГАЕТСЯ НЕ ВО ВСЕХ СТРАНАХ РАСПРОСТРАНЕНИЯ КАТАЛОГА. ЗА ДЕТАЛЬНОЙ ИНФОРМАЦИЕЙ ОБРАЩАЙТЕСЬ К НАШИМ РЕГИОНАЛЬНЫМ МЕНЕДЖЕРАМ.

601

Обратный клапан с пружинным плунжерным затвором

Корпус: латунь; запирающий узел: POM или PPO; уплотнение: EPDM.

Максимальная рабочая температура: 80 °С. Монтаж в любом положении.

Сертификация: ACS (Attestation de Conformité Sanitaire), Bureau Veritas.



Модель	Артикул	Подключение	PN
601	149B2503	3/8" ВР	10
601	149B2504	1/2" ВР	10
601	149B2505	3/4" ВР	10
601	149B2506	1" ВР	10
601	149B2507	1 1/4" ВР	10
601	149B2508	1 1/2" ВР	10
601	149B2509	2" ВР	10

Габаритные размеры на стр. 199

462

Фланцевый обратный клапан. Корпус: серый чугун GG25 с эпоксидным покрытием; пружина: нержавеющая сталь; уплотнение: EPDM. Максимальная рабочая температура: 100°С. Монтаж в любом положении.

Сертификация: ACS (Attestation de Conformité Sanitaire), PED 2014/68/EU, Bureau Veritas.



Модель	Артикул	DN	PN
462	149B3751	50	16
462	149B3752	65	16
462	149B3753	80	16
462	149B3754	100	16
462	149B3755	125	16
462	149B3756	150	16
462	149B3757	200	10

Габаритные размеры на стр. 199

202

Обратный клапан с резьбовыми подключениями. Корпус: серый чугун GG25 с эпоксидным покрытием; уплотнение: EPDM. Максимальная рабочая температура: 100°С. Монтаж в любом положении.

Модель	Артикул	Подключение	PN
202	149B2286	2 1/2" ВР	16
202	149B2287	3" ВР	16
202	149B2288	4" ВР	16

Габаритные размеры на стр. 199



402

Фланцевый обратный клапан : пружинная затворная задержка.

Корпус: серый эпоксидный чугун GG25; уплотнение: EPDM.

Максимальная рабочая температура: 100 °С. Монтаж в любом положении.

Сертификация: ACS (Attestation de Conformité Sanitaire), PED 2014/68/EU, Bureau Veritas.



Модель	Артикул	DN	PN
402	149B2281	40	16
402	149B2282	50	16
402	149B2283	65	16
402	149B2284	80	16
402	149B2285	100	16
402	149B2226	125	16
402	149B2227	150	16
402	149B2229	200	10
402	149B2230	250	10
402	149B2231	300	10
402	149B2232	350	10
402	149B2233	400	10
402	149B2235	500	10

Габаритные размеры на стр. 199

882

Межфланцевый обратный клапан. Корпус: чугун с эпоксидным покрытием; уплотнение:

EPDM. Максимальная рабочая температура: 100 °С. Монтаж в любом положении.

Сертификация: ACS, Bureau Veritas, PED 2014/68/EU.



Модель	Артикул	DN	PN
882	149B3040	65	40
882	149B3041	80	40
882	149B3042	100	40
882	149B3043	125	40
882	149B3044	150	40
882	149B3045	200	16
882	149B007936	200	25
882	149B007937	200	40
882	149B3046	250	40
882	149B007938	250	25

Габаритные размеры на стр. 199

895

Межфланцевый обратный клапан. Корпус: серый чугун GG25 с эпоксидным покрытием (от DN 50 до DN 150), сфероидальный чугун GGG40 с эпоксидным покрытием (от DN 200 до DN 400). Пластины: нержавеющая сталь (304). Уплотнения: EPDM. Пружина: нержавеющая сталь. Максимальная рабочая температура: 100 °С.

Сертификация: ACS, PED 2014/68/EU, Bureau Veritas.



Модель	Артикул	DN	PN
895	149B3000	50	16
895	149B3001	65	16
895	149B3002	80	16
895	149B3003	100	16
895	149B3004	125	16
895	149B3005	150	16
895	149B3006	200	16
895	149B3007	250	16
895	149B3008	300	16
895	149B3010	400	16

635E

Межфланцевый обратный клапан. Корпус и заслонка: сталь с катафорезным покрытием. Уплотнение седла: EPDM. Максимальная рабочая температура: 110 °С. Сертификация: PED 2014/68/EU, Bureau Veritas.



Модель	Артикул	DN	PN
635E	149G3550	40	16
635E	149G3551	50	16
635E	149G3552	65	16
635E	149F021283	80	16
635E	149F021284	100	16
635E	149F021285	125	16
635E	149F021286	150	16
635E	149F021287	200	10
635E	149F021288	250	10
635E	149F021289	300	10

Габаритные размеры на стр. 201

627E

Межфланцевый обратный клапан. Корпус и поворотная заслонка: нержавеющая сталь 316. Уплотнение седла: EPDM. Максимальная рабочая температура: 110 °С. Сертификация: ACS (Attestation de Conformité Sanitaire), Bureau Veritas, PED 2014/68/EU.



Модель	Артикул	DN	PN
627E	149G3560	40	16
627E	149G3561	50	16
627E	149G3562	65	16
627E	149F021290	80	16
627E	149F021292	100	16
627E	149F021293	125	16
627E	149F021294	150	16
627E	149F021295	200	10
627E	149F021296	250	10
627E	149F021297	300	10

Габаритные размеры на стр. 201

802

Межфланцевый обратный клапан: пружинная система закрытия пластин. Корпус: латунь DZR (DN32-50), чугун с эпоксидным покрытием (DN 65-200). Затвор: нержавеющая сталь (DN 32-100), чугун (DN 125-200). Монтаж в любом положении.

Максимальная рабочая температура: 200 °С для DN 32-50 и 100 °С для DN 65-200.

Сертификация: ACS (Attestation de Conformité Sanitaire), PED 2014/68/EU, Bureau Veritas.



Модель	Артикул	DN	PN
802	149B2413	32	16
802	149B2414	40	16
802	149B2415	50	16
802	149B2416	65	16
802	149B2417	80	16
802	149B2418	100	16
802	149B2439	125	16
802	149B2440	150	16
802	149B2441	200	16

Габаритные размеры на стр. 200

812

Межфланцевый обратный клапан. Корпус и затвор: нержавеющая сталь AISI304.
Монтаж в любом положении. Максимальная рабочая температура: 350°C.
Сертификация: ACS (Attestation de Conformité Sanitaire), PED 2014/68/EU, Bureau Veritas.



Модель	Артикул	DN	PN
812	149B2420	15	40
812	149B2421	20	40
812	149B2422	25	40
812	149B2423	32	40
812	149B2424	40	40
812	149B2425	50	40
812	149B2426	65	40
812	149B2427	80	40
812	149B2428	100	40
812	149B2429	125	40
812	149B2430	150	40
812	149B2431	200	16
812	149B2432	200	40

Габаритные размеры на стр. 200

812X

Аналог 812, только полностью из нержавеющей стали 316.

Модель	Артикул	DN	PN
812X	149B2420X	15	40
812X	149B2421X	20	40
812X	149B2422X	25	40
812X	149B2423X	32	40
812X	149B2424X	40	40
812X	149B2425X	50	40
812X	149B2426X	65	40
812X	149B2427X	80	40
812X	149B2428X	100	40
812X	149B2429X	125	40
812X	149B2430X	150	40
812X	149B2431X	200	16
812X	149B2432X	200	40

Габаритные размеры на стр. 200

**418/408**

Корпус: 418: чугун GGG40 с эпоксидным покрытием; 408: чугун GGG40 с эпоксидным покрытием. Уплотнение: NBR. Шарик: с алюминиевым NBR-покрытием (от DN 50 до 100), чугунный NBR-покрытие (с увеличенным DN). Максимальная рабочая температура: 80 °C. Работа с горизонтальным и вертикальным восходящим потоком.
Сертификация: PED 2014/68/EU, Bureau Veritas.

Модель	Артикул	DN	PN
418	149B3140	50	10
418	149B3141	65	10
418	149B3142	80	10
418	149B3143	100	10
418	149B3144	125	10
418	149B3145	150	10
418	149B3146	200	10
408	149B2907	250	10
408	149B2908	300	10
408	149B2909	350	10

Габаритные размеры на стр. 200



508

Фланцевый обратный клапан : шаровое затвор для систем под давлением.
 Корпус: чугун с шаровидной эпоксидной смолой; шар: алюминий (DN 50 - 100) или чугун с покрытием NBR; прокладка крышки: NBR. Рабочее положение вертикальное или горизонтальное. Максимальная рабочая температура: 80 °C.
 Сертификация: PED 2014/68/EU, Bureau Veritas.



Модель	Артикул	Подключение	PN
508	149B3202	1" BP	10
508	149B3203	1 ¼" BP	10
508	149B3204	1 ½" BP	10
508	149B3205	2" BP	10
508	149B3206	2 ½" BP	10

Габаритные размеры на стр. 201

193/114

Обратный клапан с всасывающим фильтром (корзина). Корпус: латунь; затвор: PA (полиамид); корзина: PE (полиэтилен), уплотнение: FKM (Витон). Любая монтажная позиция. Максимальная рабочая температура: 65 °C.
 Сертификация: Bureau Veritas.



Модель	Артикул	Подключение	PN
193	149B3819	¾" BP	10
193	149B3820	1½" BP	10
114V	149B2371V	¾" BP	10
114V	149B2372V	1" BP	10
114V	149B2373V	1 ¼" BP	10
193	149B3824	1 ½" BP	10
193	149B3825	2" BP	10

Габаритные размеры на стр. 201

302

Обратный клапан со всасывающим фильтром (корзина). Корпус: серый эпоксидный чугун; затвор: серый чугун; корзина: оцинкованная сталь; уплотнение: EPDM.
 Рабочее положение - любое. Максимальная рабочая температура: 100 °C.
 Сертификация: ACS (Attestation de Conformité Sanitaire), PED 2014/68/EU, Bureau Veritas.

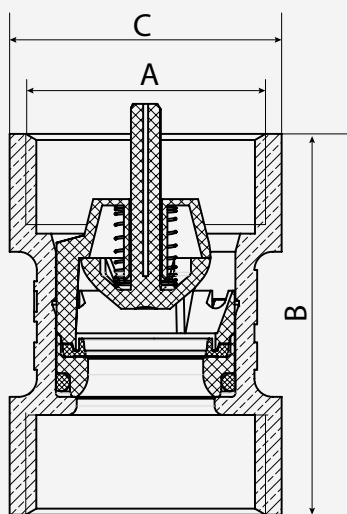


Модель	Артикул	DN	PN
302	149B2754	50	16
302	149B2755	65	16
302	149B2756	80	16
302	149B2757	100	16
302	149B2701	125	10
302	149B2702	150	10
302	149B2703	200	10
302	149B2704	250	10
302	149B2705	300	10
302	149B2706	350	10
302	149B2707	400	10
302	149B23135	500	10

Габаритные размеры на стр. 201

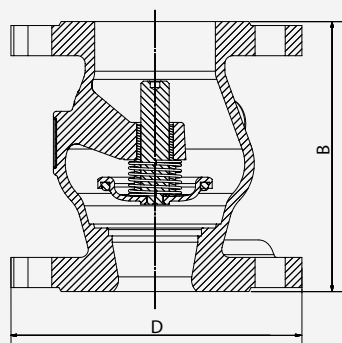
ГАБАРИТНЫЕ РАЗМЕРЫ

601



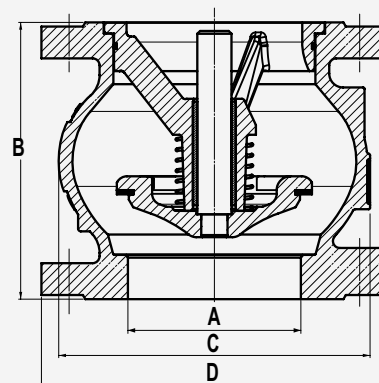
A	A	B	C
3/8	12/17	38	22
1/2	15/21	41	26
3/4	20/27	42	30
1	26/34	47	37
1 1/4	33/42	55	47
1 1/2	40/49	78	55
2	50/60	89	67

462



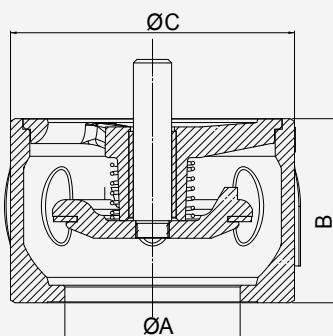
DN	A	B	C
2	50	150	165
2 1/4	65	170	185
3	80	180	200
4	100	190	220
5	125	200	250
6	150	210	285
8	200	230	340

402/402V



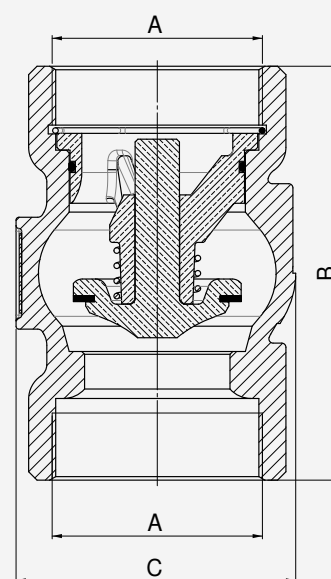
A	A	B	C	D
1 1/2	40	85	80	150
2	50	100	97	165
2 1/2	65	120	125	185
3	80	140	150	200
4	100	170	187	220
5	125	200	220	250
6	150	230	250	285
8	200	289	340	340
10	250	354	420	405
12	300	396	490	460
14	350	473	586	533
16	400	560	680	597
20	500	750	880	670

882



A	B	PN 10/16	PN 25	PN 40	ASA 150
65	75	10/16	25	40	150
80	85	142	142	142	-
100	105	162	170	170	170
125	90	194	194	194	194
150	106	218	222	222	222
200	140	273	-	-	273
200	140	-	285	-	-
200	140	-	-	289	-
250	200	-	339	-	-
250	200	328	-	352	328
350	980	587	315	1,60	-
400	1100	658	370	1,60	-

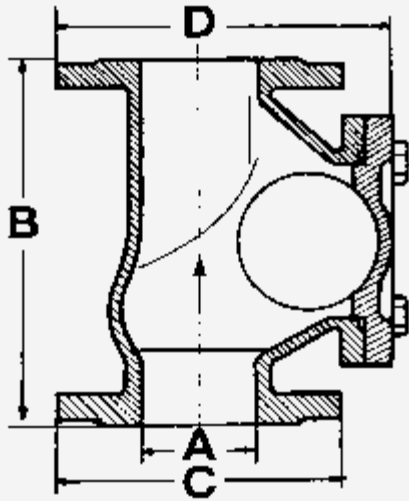
202



DN	A	B	C
2 1/2	65	148	97
3	80	174	125
4	100	203	150

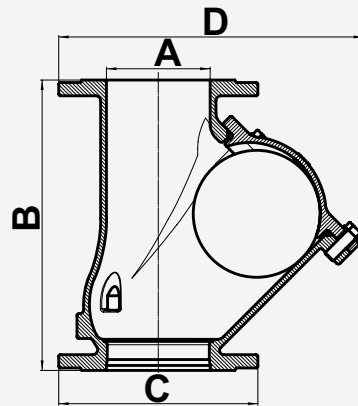
ГАБАРИТНЫЕ РАЗМЕРЫ

408



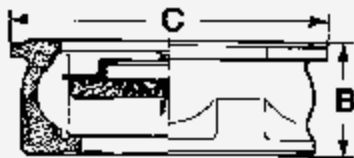
A	A	B	C	D
10	250	600	400	593,50
12	300	700	455	725,50
14	350	875	505	820

418

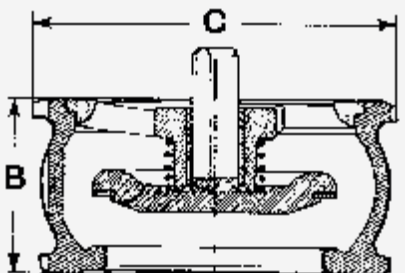


A	A	B	C	D
2	50	200	165	173
2½	65	240	185	214
3	80	260	200	252
4	100	300	220	289
5	125	350	250	368
6	150	400	285	424
8	200	500	340	509

802



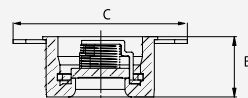
1¼" - 4"



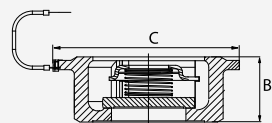
5" - 8"

DN	B	C-PN16	C-PN10/16 ASA150
32	28	78	84
40	31,5	88	94
50	40	98	109
65	46	118	129
80	50	134	144
100	60	154	162
125	90	-	194
150	106	-	218
200	140	262	273

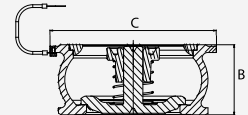
812, 812X



½"



¾" - 4"

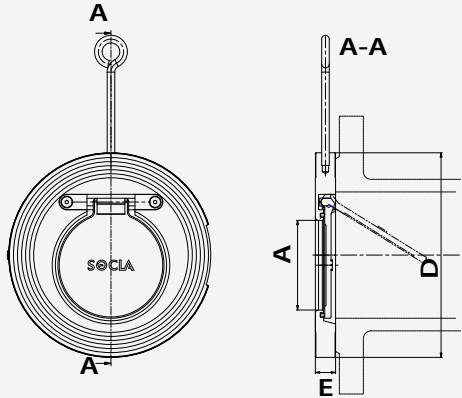


5" - 8"

DN	B	C-PN16
15	16	44
20	19	54
25	22	64
32	28	78
40	31,5	88
50	40	98
65	46	118
80	50	134
100	60	154
125	90	-
150	106	-
200	140	262
200	140	-

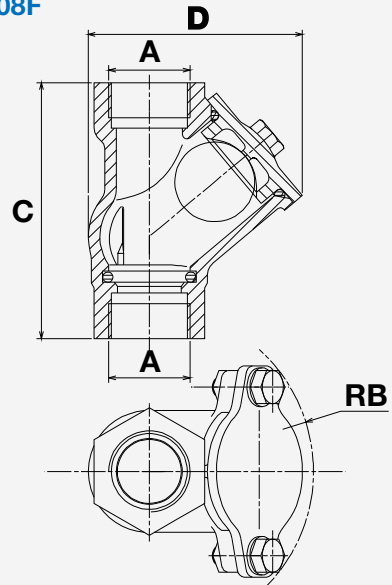
ГАБАРИТНЫЕ РАЗМЕРЫ

635E/635V/627E/627V



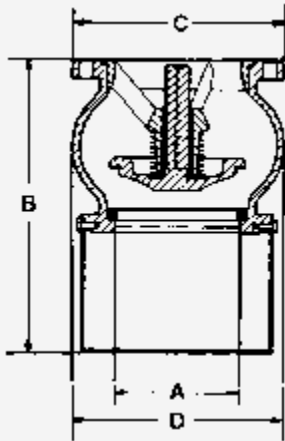
DN	A	D	E
40	22	94	16
50	32	106	16
65	42	129	16
80	53	144	16
100	71	162	16
125	94	194	16
150	114	220	19
200	164	275	28
250	199	331	32
300	240	380	38

508/508F



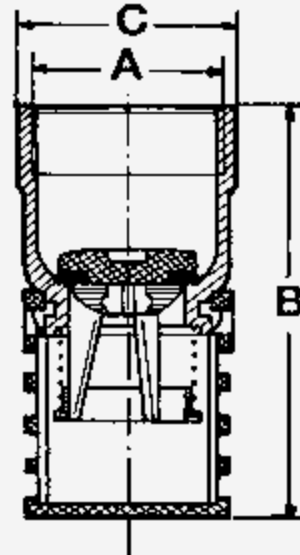
A	A	RB	C	D
1	26/34	76	114	95
1 ¼	33/42	85	132	110,5
1 ½	40/49	93	145	121
2	50/60	107	173,5	144
2 ½	66/76	127	200	174,5

302



A	B	C	D
50	143	165	97
65	185	185	125
80	218	200	150
100	265	220	181
125	333	254	217
150	373	285	256
200	483	343	336
250	572	406	416
300	652	482	486
350	771	533	580
400	876	597	676
500	1094	670	880

193/114



A	A	B	C
¾	12/17	57	23
½	15/21	57	27
¾	20/27	75	31
1	26/34	95	40
1 ¼	33/42	119	49
1 ½	40/49	148	56
2	50/60	180	66

Капител 10.5

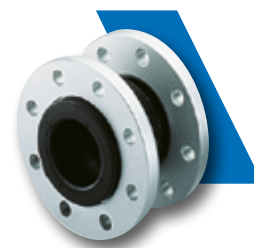
Компенсаторы SOCLA

ВНИМАНИЕ: ПРОДУКЦИЯ ЭТОЙ ГЛАВЫ ПРЕДЛАГАЕТСЯ НЕ ВО ВСЕХ СТРАНАХ РАСПРОСТРАНЕНИЯ КАТАЛОГА. ЗА ДЕТАЛЬНОЙ ИНФОРМАЦИЕЙ ОБРАЩАЙТЕСЬ К НАШИМ РЕГИОНАЛЬНЫМ МЕНЕДЖЕРАМ.

Компенсаторы ZKT/ZKB используются в системах отопления и водоснабжения с целью компенсации деформаций, компенсации колебаний и вибраций, снижения уровня шума, защиты установки от электрического потенциала.

ZKB

Фланцевый компенсатор. Фланец из оцинкованной стали. Материал исполнения EPDM или NBR. Макс. рабочая температура: 95 °С (для EPDM), 70 °С (для NBR).



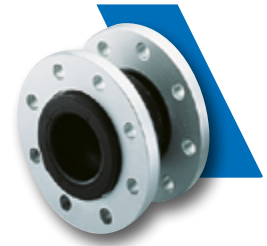
Модель	Артикул	DN	PN
Исполнение из EPDM			
ZKB DN32 PN16 EPDM	149B12552C	32	PN10/16
ZKB DN40 PN16 EPDM	149B12642C	40	PN10/16
ZKB DN50 PN16 EPDM	149B12628C	50	PN10/16
ZKB DN65 PN16 EPDM	149B12643C	65	PN10/16
ZKB DN80 PN16 EPDM	149B12556C	80	PN10/16
ZKB DN100 PN16 EPDM	149B12609C	100	PN10/16
ZKB DN125 PN16 EPDM	149B12629C	125	PN10/16
ZKB DN150 PN16 EPDM	149B12608C	150	PN10/16
ZKB DN200 PN10 EPDM	149B12645C	200	PN10
ZKB DN250 PN10 EPDM	149B12646C	250	PN10
ZKB DN300 PN10 EPDM	149B12635C	300	PN10
ZKB DN350 PN10 PFA8 EPDM	149B12563C	350	PN10
ZKB DN400 PN10 PFA8 EPDM	149B12564C	400	PN10
ZKB DN450 PN10 PFA8 EPDM	149B12565C	450	PN10
ZKB DN500 PN10 PFA8 EPDM	149B12566C	500	PN10
ZKB DN600 PN10 PFA8 EPDM	149B12567C	600	PN10
Исполнение из NBR			
ZKB DN32 PN16 NBR	149B12552N	32	16
ZKB DN40 PN16 NBR	149B12553N	40	16
ZKB DN50 PN16 NBR	149B12554N	50	16
ZKB DN65 PN16 NBR	149B12555N	65	16
ZKB DN80 PN16 NBR	149B12556N	80	16
ZKB DN100 PN16 NBR	149B12557N	100	16
ZKB DN125 PN16 NBR	149B12558N	125	16
ZKB DN150 PN16 NBR	149B12559N	150	16
ZKB DN200 PN10 NBR	149B12560N	200	PN16
ZKB DN250 PN10 NBR	149B12561N	250	PN16
ZKB DN300 PN10 NBR	149B12562N	300	PN16
ZKB DN350 PN10 PFA8 NBR	149B12563N	350	PN16
ZKB DN400 PN10 PFA8 NBR	149B12564N	400	PN16
ZKB DN450 PN10 PFA8 NBR	149B12565N	450	PN16
ZKB DN500 PN10 PFA8 NBR	149B12566N	500	PN16
ZKB DN600 PN10 PFA8 NBR	149B12567N	600	PN16

Габаритные размеры на стр. 205

ZKB-X

Фланцевый компенсатор. Фланец из нержавеющей стали 304, PN16. Материал исполнения EPDM.

Модель	Артикул	DN	PN
ZKB-X	149B21144	32	16
ZKB-X	149B96233	40	16
ZKB-X	149B98114	50	16
ZKB-X	149B94064	65	16
ZKB-X	149B12644C	80	16
ZKB-X	149B97025	100	16
ZKB-X	149B97253	125	16
ZKB-X	149B94037	150	16
ZKB-X	149B97279	200	16
ZKB-X	149B96006	250	16

**ZKT**

Компенсатор с 2 резьбовыми подключениями (внутренняя резьба). Исполнение из EPDM или NBR.

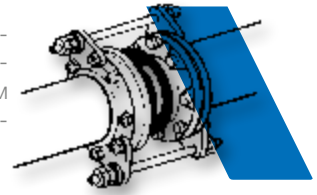
Модель	Артикул	Подключение	PN
Исполнение из EPDM			
ZKT DN20 EPDM	149B12568C	¾	10
ZKT DN25 EPDM	149B12569C	1	10
ZKT DN32 EPDM	149B12570C	1 ¼	10
ZKT DN40 EPDM	149B12571C	1 ½	10
ZKT DN50 EPDM	149B12572C	2	10
ZKT DN65 EPDM	149B12573C	2 ½	10
ZKT DN80 EPDM	149B12574C	3	10
Исполнение из NBR			
ZKT DN20 NBR	149B12568N	¾	10
ZKT DN25 NBR	149B12569N	1	10
ZKT DN32 NBR	149B12570N	1 ¼	10
ZKT DN40 NBR	149B12571N	1 ½	10
ZKT DN50 NBR	149B12572N	2	10
ZKT DN65 NBR	149B12573N	2 ½	10
ZKT DN80 NBR	149B12574N	3	10



Габаритные размеры на стр. 205

Ограничители растяжения

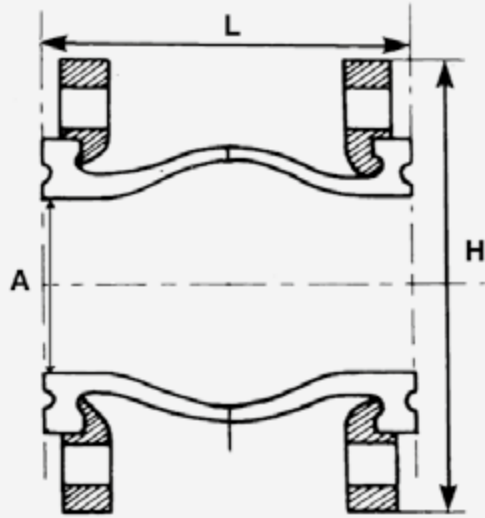
Для компенсаторов ZKB. Ограничители используются для устранения чрезмерного расширения или укорачивания компенсаторов. (например: в случае значительного повышения давления в системе при запуске насоса, когда система подвержена значительным изменениям температуры и т.д.). Для вставок диаметром от DN 250 (включительно) необходимо использовать два комплекта ограничителей.



Модель	Артикул	DN	PN
LB ZKB	149B5436	32	10
LB ZKB	149B5437	40	10
LB ZKB	149B5438	50	10
LB ZKB	149B5439	65	10
LB ZKB	149B5440	80	10
LB ZKB	149B5441	100	10
LB ZKB	149B5442	125	10
LB ZKB	149B5443	150	10
LB ZKB	149B5444	200	10
LB ZKB	149B5445	250	10
LB ZKB	149B5446	300	10
LB ZKB	149B5447	350	10
LB ZKB	149B5448	400	10
LB ZKB	149B5449	450	10
LB ZKB	149B5450	500	10
LB ZKB	149B5451	600	10
LB ZKB	149B008940	200	16
LB ZKB	149B008941	250	16
LB ZKB	149B008942	300	16
LB ZKB	149B008943	350	16
LB ZKB	149B008944	400	16
LB ZKB	149B008945	450	16
LB ZKB	149B008947	500	16
LB ZKB	149B008948	600	16

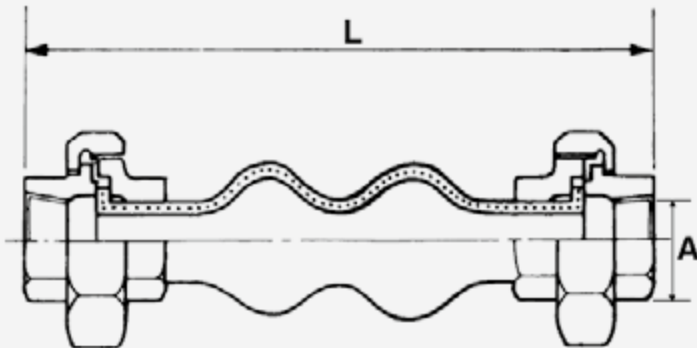
ГАБАРИТНЫЕ РАЗМЕРЫ

ZKB



DN	A	H	L
1 ¼	32	140	95
1 ½	40	150	95
2	52	165	105
2 ½	68	185	115
3	76	200	130
4	103	220	135
5	128	250	170
6	152	285	180
8	194	340	205
10	250	395	240
12	300	445	260
14	320	505	265
16	372	565	265
18	415	615	265
20	454	670	265
24	580	780	254

ZKT



DN	A	L
¾	20	200
1	25	200
1 ¼	32	200
1 ½	40	200
2	50	200
2 ½	65	225
3	80	225

Глава 11

Запорная арматура Socla
бытового и промышленного
назначения

SYLAX



Широкая линейка от DN25 до DN1200
Наличие европейских сертификатов

WATTS®

Глава 11.1

Шаровые краны промышленного назначения

ВНИМАНИЕ: ПРОДУКЦИЯ ЭТОЙ ГЛАВЫ ПРЕДЛАГАЕТСЯ НЕ ВО ВСЕХ СТРАНАХ РАСПРОСТРАНЕНИЯ КАТАЛОГА. ЗА ДЕТАЛЬНОЙ ИНФОРМАЦИЕЙ ОБРАЩАЙТЕСЬ К НАШИМ РЕГИОНАЛЬНЫМ МЕНЕДЖЕРАМ.

V3000

Цельный полнопроходной шаровой кран.

Корпус: латунь. Шар: хромированная латунь. Уплотнения: PTFE.

Макс. температура: 140 °С.

Сертификаты: ACS (Attestation de Conformité Sanitaire).



Модель	Артикул	DN	Подключение	Условное давление	Упаковка
V3000	149B5039	10	3/8"	20 бар	30
V3000	149B5040	15	1/2"	20 бар	20
V3000	149B5041	20	3/4"	20 бар	15
V3000	149B5042	25	1"	20 бар	10
V3000	149B5043	32	1 1/4"	16 бар	10
V3000	149B5044	40	1 1/2"	16 бар	5
V3000	149B5045	50	2"	16 бар	2
V3000	149B5054	65	2 1/2"	10 бар	1
V3000	149B5055	80	3"	10 бар	1
V3000	149B5056	100	4"	10 бар	1

Габаритные размеры на стр. 210

X3777

Полнопроходной разборной шаровой кран, состоящий из трех частей.

Корпус: нержавеющая сталь 316. Шар: нержавеющая сталь 316.

Уплотнения: PTFE армированные стекловолокном 25%.

Рукоятка с фиксатором положения.

Сертификация: PED 2014/68/EU.



Модель	Артикул	DN	Подключение	Условное давление	Упаковка
X3777	149B12526	8	1/4"	63 бар	1
X3777	149B12527	10	3/8"	63 бар	1
X3777	149B12528	15	1/2"	63 бар	1
X3777	149B12529	20	3/4"	63 бар	1
X3777	149B12530	25	1"	63 бар	1
X3777	149B12531	32	1 1/4"	63 бар	1
X3777	149B12532	40	1 1/2"	63 бар	1
X3777	149B12533	50	2"	40 бар	1
X3777	149B12534	65	2 1/2"	25 бар	1
X3777	149B12535	80	3"	25 бар	1
X3777	149B12536	100	4"	25 бар	1

Габаритные размеры на стр. 211

X3444

Полнопроходной разборной шаровой кран, состоящий из трех частей.
 Корпус: углеродистая сталь. Шар: нержавеющая сталь 304. Уплотнения: PTFE армированные стекловолокном 25 %.
 Рукоятка: с фиксатором положения.
 Сертификация: PED 2014/68/EU.



Модель	Артикул	DN	Подключение	Условное давление	Упаковка
X3444	149B12540	8	3/8"	63 бар	1
X3444	149B12541	10	1/2"	63 бар	1
X3444	149B12542	15	3/4"	63 бар	1
X3444	149B12543	20	1"	63 бар	1
X3444	149B12544	25	1 1/4"	63 бар	1
X3444	149B12545	32	1 1/2"	63 бар	1
X3444	149B12546	40	2"	63 бар	1
X3444	149B12547	50	2 1/2"	40 бар	1
X3444	149B12548	65	3"	25 бар	1
X3444	149B12549	80	4"	25 бар	1
X3444	149B12550	100	4"	25 бар	1

Габаритные размеры на стр. 211

X2777

Полнопроходной разборной шаровой кран, состоящий из двух частей.
 Корпус и шар: нержавеющая сталь 316.
 Уплотнения: PTFE армированные стекловолокном 25 %.
 Рукоятка: с фиксатором положения.



Модель	Артикул	DN	Подключение	Условное давление	Упаковка
X2777	149B12516	8	1/4"	63 бар	1
X2777	149B12517	10	3/8"	63 бар	1
X2777	149B12518	15	1/2"	63 бар	1
X2777	149B12519	20	3/4"	63 бар	1
X2777	149B12520	25	1"	63 бар	1
X2777	149B12521	32	1 1/4"	63 бар	1
X2777	149B12522	40	1 1/2"	63 бар	1
X2777	149B12523	50	2"	63 бар	1
X2777	149B12524	65	2 1/2"	63 бар	1
X2777	149B12525	80	3"	63 бар	1

Габаритные размеры на стр. 211

X1666

Цельный шаровой кран со стандартным проходом.
 Корпус и шар: нержавеющая сталь 316.
 Уплотнения: PTFE армированные стекловолокном 25 %.
 Рукоятка: с фиксатором положения.



Модель	Артикул	DN	Подключение	Условное давление	Упаковка
X1666	149B12508	8	1/4"	63 бар	1
X1666	149B12509	10	3/8"	63 бар	1
X1666	149B12510	15	1/2"	63 бар	1
X1666	149B12511	20	3/4"	63 бар	1
X1666	149B12512	25	1"	63 бар	1
X1666	149B12513	32	1 1/4"	63 бар	1
X1666	149B12514	40	1 1/2"	63 бар	1
X1666	149B12515	50	2"	63 бар	1

Габаритные размеры на стр. 211



Шаровые краны с пневматическим и электрическим приводом от 1/2" до 4"

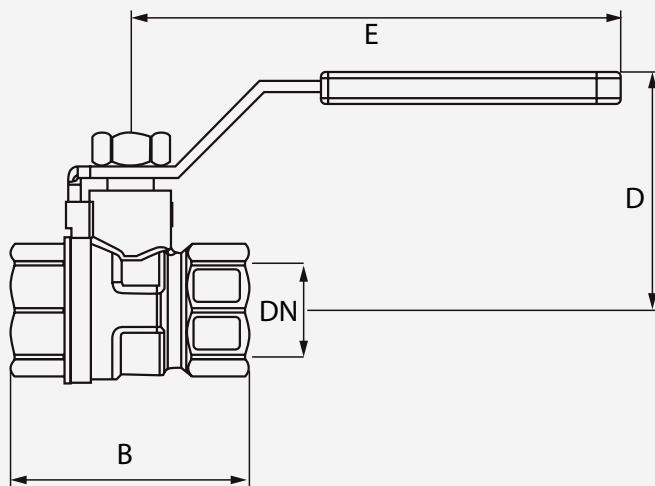
Общие характеристики шарового крана: трехсекционный полнопроходной шаровой кран, корпус и шар из нержавеющей стали марки 316, прокладка из PTFE, резьбовые соединения, фитинги для стыковой сварки, пластина EN ISO 5211, PS 16 - 40 - 63 - 100 атм.

Трехходовые шаровые краны из нержавеющей стали и с фланцем из нержавеющей стали по запросу



ГАБАРИТНЫЕ РАЗМЕРЫ

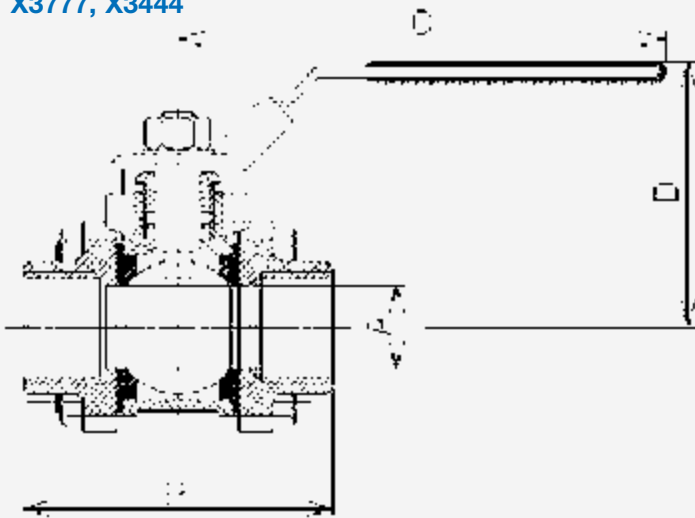
V3000



DN	A	B	C
10	44	40	70
15	48	49	93
20	57	53	93
25	67	61	113
32	76	66	113
40	90	74	153
50	107	81	153
65	134	90	173
80	152	116	238
100	169	124	238

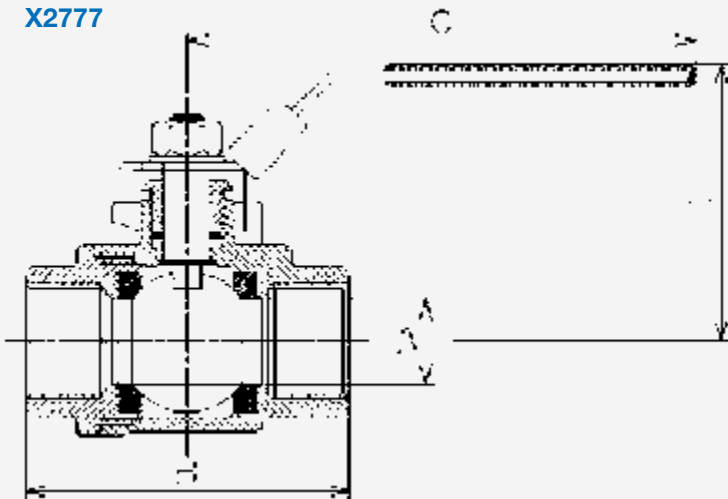
ГАБАРИТНЫЕ РАЗМЕРЫ

X3777, X3444



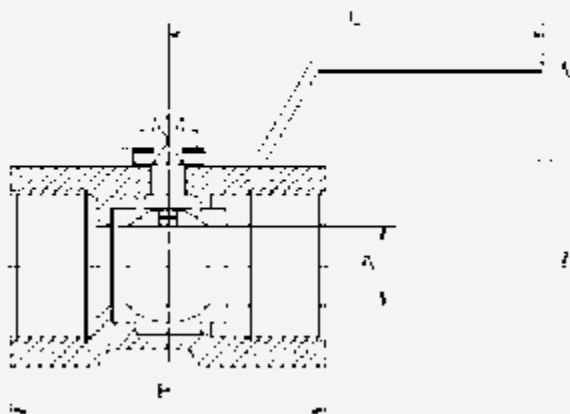
DN	A	B	C	D
8	11	65	94	52
10	12,5	65	94	52
15	15	70	94	53
20	20	80	94	56,5
25	25,4	90	111	65,5
32	32	109	111	71
40	38	125	167	89
50	50	146	167	97,5
65	65	178	243	128,5
80	80	205	243	139
100	100	231	274	167,5

X2777



DN	A	B	C	D
8	11	58	90	60
10	12,5	58	90	60
15	12,5	64	90	62
20	20	76	98	68
25	25,4	86	104	80
32	32	100	135	86
40	38	110	152	86
50	50	125	152	95
65	68	168	260	132
80	80	191	260	145

X1666



DN	A	B	C	D
8	5	39	68	33
10	7	44	79	35
15	9,2	56	90	42
20	12,5	59	90	46
25	16	71	104	50
32	20	77	104	56
40	25	83	126	66
50	32	100	126	72

Глава 11.2

Дисковые поворотные затворы для систем водоснабжения и отопления

ВНИМАНИЕ: ПРОДУКЦИЯ ЭТОЙ ГЛАВЫ ПРЕДЛАГАЕТСЯ НЕ ВО ВСЕХ СТРАНАХ РАСПРОСТРАНЕНИЯ КАТАЛОГА. ЗА ДЕТАЛЬНОЙ ИНФОРМАЦИЕЙ ОБРАЩАЙТЕСЬ К НАШИМ РЕГИОНАЛЬНЫМ МЕНЕДЖЕРАМ.

Корпус: серый чугун GG25.

Диск: высокопрочный чугун GGG40 с эпоксидным покрытием.

Седловое уплотнение (манжета): EPDM.

Рабочая температура: от -10 до 120 °С.

Область применения: системы водоснабжения и отопления.

Дисковые затворы до DN1200 по запросу.

Сертификация EPDM: DVGW, ACS (Attestation de Conformité Sanitaire), WRAS, KIWA, BELGAQUA, PED 2014/68/EU.



ЭПОКСИДНОЕ ПОКРЫТИЕ

Дисковый поворотный межфланцевый затвор с рукояткой

Модель	Артикул	DN	Подключения	Условное давление
Sylax	149G032103	50	PN 6/10/16/ASA 150	16 бар
Sylax	149G032113	65	PN 6/10/16/ASA 150	16 бар
Sylax	149G032123	80	PN 6/10/16/ASA 150	16 бар
Sylax	149G032133	100	PN 6/10/16/ASA 150	16 бар
Sylax	149G032143	125	PN 6/10/16/ASA 150	16 бар
Sylax	149G032153	150	PN 6/10/16/ASA 150	16 бар
Sylax	149G093562	200	PN 6/10/16/ASA 150	16 бар
Sylax	149G43170	250	PN 6/10/16/ASA 150	16 бар
Sylax	149G43171	300	PN 6/10/16/ASA 150	16 бар

Габаритные размеры на стр. 216

Дисковый поворотный затвор с резьбовыми проушинами и рукояткой

Модель	Артикул	DN	Подключения	Условное давление
Sylax	149G032862	65	PN 10/16	16 бар
Sylax	149G032872	80	PN 10/16	16 бар
Sylax	149G032882	100	PN 10/16	16 бар
Sylax	149G032892	125	PN 10/16	16 бар
Sylax	149G032902	150	PN 10/16	16 бар
Sylax	149G032912	200	PN10	10 бар
Sylax	149G032921	250	PN10	10 бар
Sylax	149G032929	300	PN10	10 бар

Габаритные размеры на стр. 216



Конфигуратор для поворотных дисков SYLAX

ПОДБОР ДИСКОВ ПО ТЕХНИЧЕСКИМ ПАРАМЕТРАМ

http://socla.com/SOC/site_Uk/outils/configurateur.jsp



Дисковый поворотный межфланцевый затвор с редукторным приводом

Модель	Артикул	DN	Подключения	Условное давление
Sylax	149G079907	50	PN 6/10/16/ASA 150	16 бар
Sylax	149G079663	65	PN 6/10/16/ASA 150	16 бар
Sylax	149G079204	80	PN 6/10/16/ASA 150	16 бар
Sylax	149G079724	100	PN 6/10/16/ASA 150	16 бар
Sylax	149G079304	125	PN 6/10/16/ASA 150	16 бар
Sylax	149G079097	150	PN 6/10/16/ASA 150	16 бар
Sylax	149G079305	200	PN 6/10/16/ASA 150	16 бар
Sylax	149G080058	250	PN 6/10/16/ASA 150	16 бар
Sylax	149G079205	300	PN 6/10/16/ASA 150	16 бар
Sylax	149G079140	350	PN 6/10/16/ASA 150	10 бар

Габаритные размеры на стр. 217

Дисковый поворотный затвор с резьбовыми проушинами и редукторным приводом

Модель	Артикул	DN	Подключения	Условное давление
Sylax	149G080107	50	PN 10/16	16 бар
Sylax	149G080108	65	PN 10/16	16 бар
Sylax	149G079280	80	PN 10/16	16 бар
Sylax	149G080059	100	PN 10/16	16 бар
Sylax	149G080060	125	PN 10/16	16 бар
Sylax	149G079279	150	PN 10/16	16 бар
Sylax	149G079153	200	PN10	10 бар
Sylax	149G080061	250	PN10	10 бар
Sylax	149G079344	300	PN10	10 бар
Sylax	149G080109	350	PN10	10 бар

Габаритные размеры на стр. 217

**Выбор технологий с самыми оптимальными эксплуатационными характеристиками для диаметров от 25 до 1200 мм.**

Опираясь на многолетний опыт в сочетании с применением самых современных технологий, компания Socla, входящая в концерн Watts Water Technologies, реализует свою миссию: обеспечение конкурентоспособности своей продукции за счет ее надежности и возможности применения для широкого спектра решений.

Стопорное кольцо удерживает шток на месте и обеспечивает простоту обслуживания.

Герметичность обеспечивается двойным уплотнением.

Шлицевое соединение штока с диском гарантирует повышение срока службы, герметичность, передачу крутящего момента.

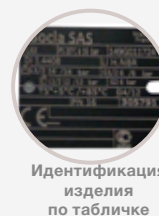
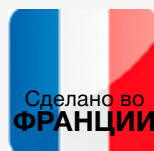
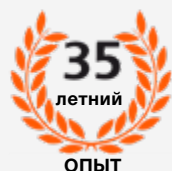
Полная защита штока и корпуса затвора от воздействия жидкостей.

Самосмазывающиеся подшипники обеспечивают надежность работы.

Возможность замены всех деталей снижает расходы на техническое обслуживание

Широкий ассортимент для различных областей применения:

SYLAX, SYLAX FM/CNPP, SYLAX GAS, Tilis, LYCENE, EMARIS



Корпус: чугун GG25.

Диск: нержавеющая сталь 316.

Седловое уплотнение (манжета): EPDM.

Рабочая температура: от -15 до 120 °С.

Область применения: водоснабжение, отопление, вентиляция и кондиционирование.

Дисковые затворы до DN1200 по запросу.

Сертификация EPDM: DVGW, ACS (Attestation de Conformité Sanitaire), WRAS, KIWA, BELGAQUA, PED 2014/68/EU.



НЕРЖАВЕЮЩАЯ
СТАЛЬ

Дисковый поворотный межфланцевый затвор с рукояткой

Модель	Артикул	DN	Подключения	Условное давление
Sylax	149G059712	25	PN 6/10/16/ASA 150	10 бар
Sylax	149G011254	32/40	PN 6/10/16/ASA 150	16 бар
Sylax	149G011266	50	PN 6/10/16/ASA 150	16 бар
Sylax	149G011287	65	PN 6/10/16/ASA 150	16 бар
Sylax	149G011297	80	PN 6/10/16/ASA 150	16 бар
Sylax	149G011316	100	PN 6/10/16/ASA 150	16 бар
Sylax	149G011334	125	PN 6/10/16/ASA 150	16 бар
Sylax	149G059260	150	PN 6/10/16/ASA 150	16 бар
Sylax	149G016281	200	PN 6/10/16/ASA 150	16 бар
Sylax	149G097060	250	PN 6/10/16/ASA 150	16 бар
Sylax	149G023904	300	PN 6/10/16/ASA 150	16 бар



Габаритные размеры на стр. 216

Дисковый поворотный затвор с резьбовыми проушинами и рукояткой

Модель	Артикул	DN	Подключения	Условное давление
Sylax	149G028008	50	PN 10/16	16 бар
Sylax	149G011686	65	PN 10/16	16 бар
Sylax	149G011691	80	PN 10/16	16 бар
Sylax	149G011696	100	PN 10/16	16 бар
Sylax	149G028007	125	PN 10/16	16 бар
Sylax	149G028006	150	PN 10/16	16 бар
Sylax	149G092060	200	PN10	10 бар
Sylax	149G41490	250	PN10	10 бар
Sylax	149G41491	300	PN10	10 бар



Габаритные размеры на стр. 216

Дисковый поворотный межфланцевый затвор и редукторным приводом

Модель	Артикул	DN	Подключения	Условное давление
Sylax	149G079901	25	PN 6/10/16/ASA 150	10 бар
Sylax	149G079008	32/40	PN 6/10/16/ASA 150	16 бар
Sylax	149G079037	50	PN 6/10/16/ASA 150	16 бар
Sylax	149G079411	65	PN 6/10/16/ASA 150	16 бар
Sylax	149G079082	80	PN 6/10/16/ASA 150	16 бар
Sylax	149G079090	100	PN 6/10/16/ASA 150	16 бар
Sylax	149G079014	125	PN 6/10/16/ASA 150	16 бар
Sylax	149G079013	150	PN 6/10/16/ASA 150	16 бар
Sylax	149G079134	200	PN 6/10/16/ASA 150	16 бар
Sylax	149G080130	250	PN 6/10/16/ASA 150	16 бар
Sylax	149G079120	300	PN 6/10/16/ASA 150	16 бар
Sylax	149G079074	350	PN 6/10/16/ASA 150	10 бар



Габаритные размеры на стр. 217

Дисковый поворотный затвор с резьбовыми проушинами и редукторным приводом

Модель	Артикул	DN	Подключения	Условное давление
Sylax	149G079028	50	PN 10/16	16 бар
Sylax	149G080170	65	PN 10/16	16 бар
Sylax	149G079083	80	PN 10/16	16 бар
Sylax	149G079092	100	PN 10/16	16 бар
Sylax	149G079720	125	PN 10/16	16 бар
Sylax	149G079093	150	PN 10/16	16 бар
Sylax	149G079079	200	PN10	10 бар
Sylax	149G080133	250	PN10	10 бар
Sylax	149G079365	300	PN10	10 бар
Sylax	149G079664	350	PN10	10 бар

Габаритные размеры на стр. 216

**Дисковые поворотные затворы для других областей применения****TILIS**

Затворы для пищевой, фармацевтической промышленности для средне-коррозионных химикатов.

Уплотнение седла EPР/PTFE: рабочая температура от +5 °С до 150 °С.

Различные исполнения по запросу.

**LYCENE**

Затворы для агрессивных жидкостей, жидких продуктов питания и процессов высокой чистоты.

Уплотнение седла SILIKON/PTFE: рабочая температура от -40 °С до 200 °С.

Различные исполнения по запросу.

**EMARIS**

Затворы для бытовых отопительных систем, холодный пар для промышленности.

Уплотнения PTFE/50 % нерж. сталь: рабочая температура от -50 °С до 220 °С.

Различные исполнения по запросу.

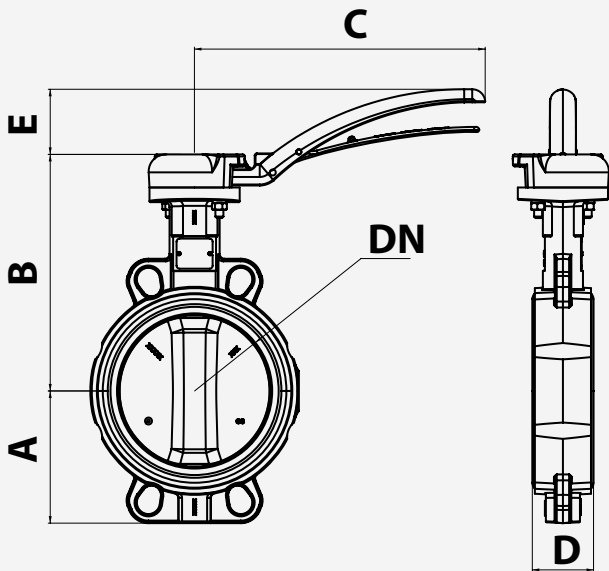


По запросу - клапаны с высоковольтными электроприводами 100-240 В 50/60 Гц, 100-350 В V DC, 15-30 В 50/60 Гц, -12-48 В или пневматические приводы двойного или одиночного действия и комплектующие к ним.



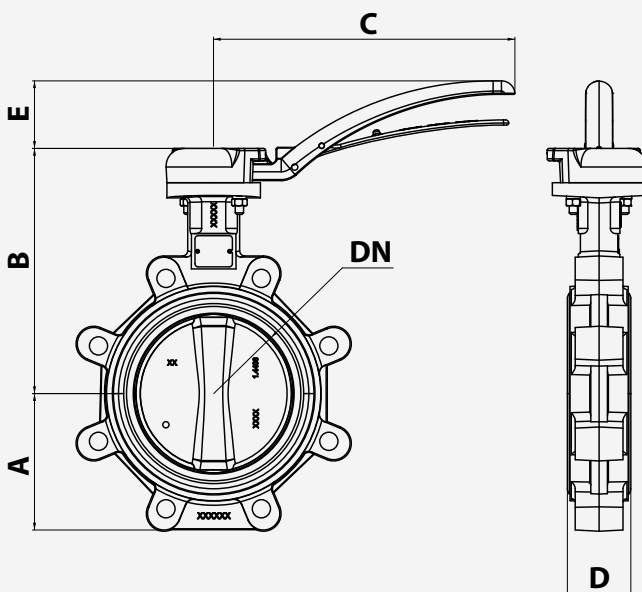
ГАБАРИТНЫЕ РАЗМЕРЫ

ЗАТВОРЫ МЕЖФЛАНЦЕВЫЕ С РУКОЯТКОЙ



DN	A	B	C	D	E
25	50	158	200	32	45
32/40	57	163	200	32	45
50	62	169	200	43	45
65	70	178	200	46	45
80	89	184	200	46	45
100	106	208	200	52	45
125	120	223	290	56	65
150	131	236	290	56	65
200	164	293	450	60	86
250	200	318	450	68	86
300	235	343	450	78	86

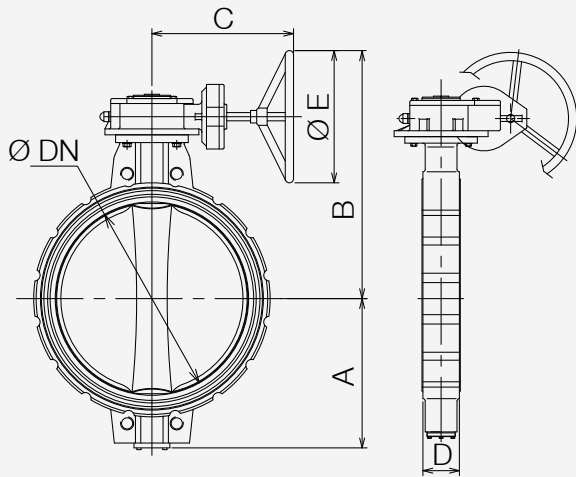
ЗАТВОРЫ С РЕЗЬБОВЫМИ ПРОУШИНАМИ И РУКОЯТКОЙ



DN	A	B	C	D	E
25	50	158	200	32	45
32/40	57	163	200	32	45
50	62	169	200	43	45
65	70	178	200	46	45
80	89	184	200	46	45
100	106	208	200	52	45
125	120	223	290	56	65
150	131	236	290	56	65
200	164	293	450	60	86
250	200	318	450	68	86
300	235	343	450	78	86

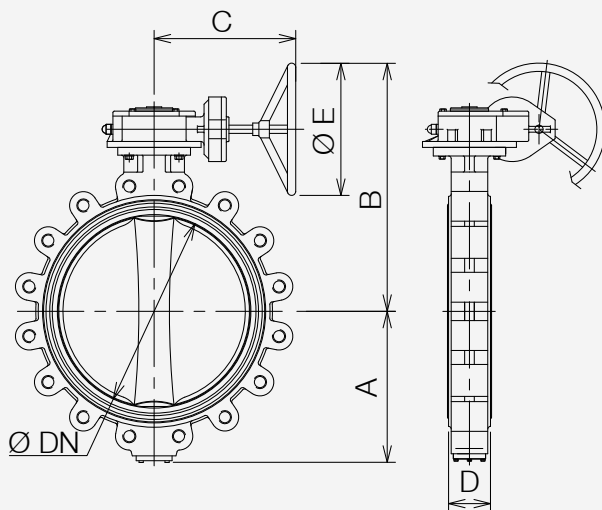
ГАБАРИТНЫЕ РАЗМЕРЫ

ЗАТВОРЫ МЕЖФЛАНЦЕВЫЕ С ПРИВОДОМ



DN	A	B	C	D	E
25	50	214,5	120	32	125
32/40	57	219,5	120	32	125
50	62	225,5	120	43	125
65	70	234,5	120	46	125
80	89	240,5	120	46	125
100	106	264,5	120	52	125
125	120	279,5	120	56	125
150	131	292,5	120	56	125
200	164	373,5	197	60	200
250	200	399	197	68	200
300	235	459	239	78	250
350	270	468	239	78	250

ЗАТВОРЫ С РЕЗЬБОВЫМИ ПРОУШИНАМИ И ПРИВОДОМ



DN	A	B	C	D	E
32	57	219,5	120	32	125
40	57	219,5	120	32	125
50	62	225,5	120	43	125
65	70	234,5	120	46	125
80	89	240,5	120	46	125
100	103	264,5	120	52	125
125	119	279,5	120	56	125
150	133	292,5	120	56	125
200	168	373,5	197	60	200
250	198	399	197	68	200
300	227	459	239	78	250
350	248	468	239	78	250

Глава 12

Предизолированные трубы
для наружных сетей

MICROFLEX



Минимальное время на сборку всей системы.
Уникальный наружный кожух с двойной стенкой.
10 лет гарантии.

WATTS®

Глава 12

Предизолированные трубы для наружных сетей

MICROFLEX

Трубопроводы Microflex предназначены для систем отопления, холодного и горячего водоснабжения, централизованного охлаждения и бытовой канализации. Их применение обеспечивает значительные преимущества. Поскольку вес этих труб – небольшой, и они – сверхгибкие, то их можно легко и быстро уложить, быстро обходя препятствия и углы. Комплектующие системы могут быть смонтированы без применения специальных инструментов.

ОБЛАСТЬ ПРИМЕНЕНИЯ	ТРУБА	ТЕМПЕРАТУРА	ДАВЛЕНИЕ	ОБОЗНАЧЕНИЕ СЕРИИ ¹⁾
 Отопление (охлаждение)	PEX-a	от -10 до 95 °С	6 бар	M...CWI MD...CWI MQ   
 Горячее водоснабжение	PEX-a	от -10 до 95 °С	10 бар	M...SWI MD...SWI MQ   
 Холодное водоснабжение	HPDE	+25°С	16 бар	M(V)...PEWI MD...PEWI  
 Охлаждение	HPDE	от -10 до 25°С	16 бар	M(V)...PEWI MD...PEWI  

1) Не все упомянутые в таблице серии представлены в каталоге. Серия определяется по 2 или 3 последним буквам в обозначении модели.

Технические характеристики труб PEX-A в соответствии с требованиями DIN 16892/16893, EN ISO 15875

Характеристика	Стандарт	Значение	Единица измерения
Плотность	DIN 53479	938	кг/м ³
Модуль эластичности при 20 °С	DIN 53457	600	Н/мм ²
Предел прочности на разрыв при 20 °С при 80 °С	DIN 53455	≥ 20-26 > 9-13	Н/мм ²
Разрушающее напряжение при 20 °С при 80 °С при 140 °С	DIN 53455	≥ 20-26 9-13 1,6-2,0	Н/мм ²
Относительное удлинение при разрыве при 20 °С при 80 °С при 140 °С	DIN 53455	≥ 400 ≥ 400 ≥ 250	%
Ударопрочность 20°С -20°С	DIN 53453	без разрыва без разрыва	кДж/м ²
Коэффициент теплопроводности	DIN 52612	0,35	Вт/мК
Коэффициент линейного расширения при 20 °С при 100 °С	DIN 43328	1,4 X 10 ⁻⁴ 2,0 X 10 ⁻⁴	1/К
Проницаемость кислорода при 40 °С	DIN 4726	≥ 0,1 мг/л в день	
Шероховатость		0,007	мм
DVGW (Немецкий союз специалистов водо- и газоснабжения)	Рабочий стан- дарт W531		
Объемное сопротивление	DIN 53482	> 10 ¹⁸	Ω см
Специальная теплопроводность	DIN 51005	2,3	кДж/кг/К

Материал для теплоизоляции

Материал, используемый для изоляции, состоит из микропористого, сшитого вспененного полиэтилена. В дополнение к отличным изолирующим свойствам, структура материала с закрытыми порами гарантирует минимальное поглощение воды. Не содержит фреонов.

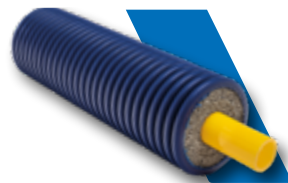


Характеристика		Стандарт	Значение
Плотность	-	ISO 845	30 кг/м ²
Предел прочности при растяжении	продольном	ISO 1798	0,30 МПа
	поперечном		0,25 МПа
Разрушающая деформация	продольная	ISO 1798	140 %
	поперечная		145%
Сопротивление сжатию	10%	ISO 3386-1	16,6 КПа
	25%		35,7 КПа
	50%		94 КПа
Тепловая стабилизация		ISO 2796	95°С
Остаточная деформация сжатия 22 часа, 25 %, при 23 °С	0,5 ч	ISO 1856	16,6%
	24 ч		8,1%
Рабочая температура			от -80 до 110 °С
Водопоглощение через 28 дней		DIN ISO 2896	<3 % объёма
Жесткость	Shore A	ISO R.868	12
Теплопроводность при 40 °С		ASTM C-177	0,0372 Вт/мК

MICROFLEX UNO для отопления

Одинарные, гибкие, предизолированные, самокомпенсирующиеся подземные трубопроводы для систем отопления и охлаждения. Коррозионно-устойчивая напорная труба из «сшитого» полиэтилена PE-Xa. SDR 11. Рабочая температура жидкости от -10 до 95 °С, рабочее давление до 6 бар в соответствии с EN ISO 18575. Антикислородный барьер по DIN 4726.

Устойчивая к воздействию высоких температур, эластичная теплоизоляция из «сшитого» полиэтилена PE-X, изготовлена без применения фреонов. Имеет закрытую микропористую структуру. Наружный гофрированный кожух из полиэтилена высокой плотности PE-HD изготовлен по принципу закрытых камер и обеспечивает надёжную защиту трубопровода. Длина бухты до 100 м.



Артикул трубы	D _{нар.} трубы / толщина стенки [мм]	DN	D _{нар.} кожуха [мм]	Вес [кг/м]	Радиус сгиба [см]	PN
M7525C	25/2,3	20	75	0,68	20	6
M9032C	32/2,9	25	90	1,00	25	6
M12525C	25/2,3	20	125	1,32	30	6
M12532C	32/2,9	25	125	1,48	30	6
M16032C	32/2,9	25	160	1,96	35	6
M9040C	40/3,7	32	90	1,11	30	6
M12540C	40/3,7	32	125	1,72	30	6
M16040C	40/3,7	32	160	2,32	35	6
M12550C	50/4,6	40	125	1,92	40	6
M16050C	50/4,6	40	160	2,48	45	6
M12563C	63/5,8	50	125	2,16	50	6
M16063C	63/5,8	50	160	2,78	55	6
M16075C	75/6,8	65	160	3,2	75	6
M20075C	75/6,8	65	200	4,16	80	6
M16090C	90/8,2	75	160	3,85	100	6
M20090C	90/8,2	75	200	4,73	110	6
M200110C	110/10	90	200	5,64	120	6
M200125C	125/11,4	100	200	6,00	140	6

ПРИНАДЛЕЖНОСТИ



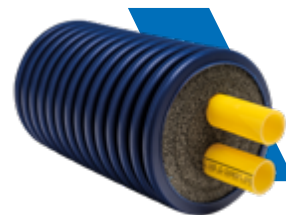
Для трубы Колпачок от пыли Резиновый (EPDM) концевой колпачок Концевой фитинг MJ341 Фиксатор

Артикул трубы	Артикул	Артикул	Артикул	Артикул	Резьба
M7525C	MS7525	MG751832	MJ3413425/23	MFP34	¾" HP
M9032C	MS9032	MG901840	MJ3414432/29	MFP44	1" HP
M12525C	MS12525	MG1251832	MJ3413425/23	MFP34	¾" HP
M12532C	MS12532	MG1251832	MJ3414432/29	MFP44	1" HP
M16032C	MS16032	MG1603250	MJ3414432/29	MFP44	1" HP
M9040C	MS9040	MG901840	MJ3415440/37	MFP54	1¼" HP
M12540C	MS12540	MG1254063	MJ3415440/37	MFP54	1¼" HP
M16040C	MS16040	MG1603250	MJ3415440/37	MFP54	1¼" HP
M12550C	MS12550	MG1254063	MJ3416450/46	MFP64	1½" HP
M16050C	MS16050	MG1603250	MJ3416450/46	MFP64	1½" HP
M12563C	MS12563	MG1254063	MJ341263/58	MFP2	2" HP
M16063C	MS16063	MG1606390	MJ341263/58	MFP2	2" HP
M16075C	MS16075	MG1606390	MJ34121275/68	MFP212	2½" HP
M20075C	MS20075	MG20075125	MJ34121275/68	MFP212	2½" HP
M16090C	MS16090	MG1606390	MJ341390/82	MFP3	3" HP
M20090C	MS20090	MG20075125	MJ341390/82	MFP3	3" HP
M200110C	MS200110	MG20075125	MJ3414110/10	MFP4	4" HP
M200125C	MS200125	MG20075125	MJ3414125/114	MFP4	4" HP

MICROFLEX DUO для отопления

Двойные гибкие предизолированные, самокомпенсирующиеся подземные трубопроводы. Предназначены для систем отопления и охлаждения. Коррозионно-устойчивая напорная труба из «сшитого» полиэтилена PE-Xa. SDR 11. Рабочая температура жидкости от -10 до 95 °С, рабочее давление до 6 бар в соответствии с EN ISO 18575. Антикислородный барьер по DIN 4726.

Устойчивая к воздействию высоких температур, эластичная теплоизоляция из «сшитого» полиэтилена PE-X, изготовлена без применения фреонов. Имеет закрытую микропористую структуру. Наружный гофрированный кожух из полиэтилена высокой плотности PE-HD изготовлен по принципу закрытых камер и обеспечивает надёжную защиту трубопровода. Длина бухты до 100 м.



Артикул трубы	D _{нар.} трубы / толщина стенки [мм]	DN	D _{нар.} кожуха [мм]	Вес [кг/м]	Радиус сгиба [см]	PN
MD12525C	25/2,3	20	125	1,57	30	6
MD16025C	25/2,3	20	160	2,21	50	6
MD12532C	32/2,9	25	125	1,77	30	6
MD16032C	32/2,9	25	160	2,41	50	6
MD16040C	40/3,7	32	160	2,63	60	6
MD16050C	50/4,6	40	160	3,55	50	6
MD20050C	50/4,6	40	200	4,03	80	6
MD20063C	63/5,8	50	200	4,64	120	6

ПРИНАДЛЕЖНОСТИ



Для трубы

Колпачок от пыли

Резиновый (EPDM) концевой колпачок

Концевой фитинг MJ341

Фиксатор

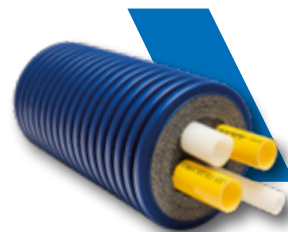
Артикул трубы	Артикул	Артикул	Артикул	Артикул	Резьба
MD12525C	MSD12525	MGD1251832	MJ3413425/23	MFP34	¾" HP
MD16025C	MSD16025	MGD1602550	MJ3413425/23	MFP34	¾" HP
MD12532C	MSD12532	MGD1251832	MJ3414432/29	MFP44	1" HP
MD16032C	MSD16032	MGD1602550	MJ3414432/29	MFP44	1" HP
MD16040C	MSD16040	MGD1602550	MJ3415440/37	MFP54	1¼" HP
MD16050C	MSD16050	MGD1602550	MJ3416450/46	MFP64	1½" HP
MD20050C	MSD20050	MGD2004063	MJ3416450/46	MFP64	1½" HP
MD20063C	MSD20063	MGD2004063	MJ341263/58	MFP2	2" HP

Microflex QUADRO для отопления и водоснабжения

Гибкий предизолированный самокомпенсирующийся трубопровод для подземной укладки, состоящий из двух отопительных труб и двух труб для водоснабжения. Предназначен для подачи отопления (подающая и обратная труба) и горячего водоснабжения с рециркуляцией.

Трубы отопления: коррозионно-устойчивая напорная труба из «сшитого» полиэтилена PE-Xa. SDR 11. Рабочая температура жидкости от -10 до 95 °С, рабочее давление до 6 бар в соответствии с EN ISO 18575. Антикислородный барьер по DIN 4726.

Трубы ГВС: PE-Xa. SDR 7,4. Макс. температура воды до 95 °С, рабочее давление до 10 бар. Изоляционный центрирующий элемент гарантирует эффективное разделение подающей трубы отопления от обратной и горячей воды от рециркуляционной. Наружный гофрированный кожух из полиэтилена высокой плотности PE-HD, изготовлен по принципу закрытых камер и обеспечивает надёжную защиту трубопровода. Длина бухты до 100 м.



Артикул	D _{нар.} трубы / толщина стенки [мм]	DN	D _{нар.} кожуха [мм]	Вес [кг/м]	Радиус сгиба [см]	PN
MQ16025C2520S	2x25/2,3	20	160	2,40	60	6
	1x25/3,5	20				10
	1x20/2,8	15				10
MQ16025C2818S	2x25/2,3	20	160	2,58	0,60	6
	1x28/4,0	20				10
	1x18/2,5	13				10
MQ16032C2520S	2x32/2,9	25	160	2,60	60	6
	1x25/3,5	20				10
	1x20/2,8	15				10
MQ16032C2818S	2x32/2,9	25	160	2,64	0,60	6
	1x28/4,0	20				10
	1x18/2,5	13				10
MQ16032C3218S	2x32/2,9	25	160	2,67	0,60	6
	1x32/4,4	23				10
	1x18/2,5	13				10
MQ16032C3225S	2x32/2,9	25	160	2,70	60	6
	1x32/4,4	23				10
	1x25/3,5	20				10
MQ20040C4028S	2x40/3,7	32	200	4,12	1,30	6
	1x40/5,5	29				10
	1x28/4,0	20				10
MQ20040C4032S	2x40/3,7	32	200	4,14	1,30	6
	1x40/5,5	29				10
	1x32/4,4	23				10

ПРИНАДЛЕЖНОСТИ



Для трубы	Колпачок от пыли	Резиновый (EPDM) концевой кол-фитинг пачок	Концевой кол-фитинг MJ341	Фиксатор	Резьба
Артикул трубы	Артикул	Артикул	Артикул	Артикул	
MQ16025C2520S	MSQ160252520	MGQ1601832	MJ3413425/23	MFP34	¾" HP
			MJ3413425/35	MFP34	¾" HP
			MJ3413420/28	MFP34	¾" HP
MQ16025C2818S	MSQ160252818	MGQ1601832	MJ3413425/23	MFP34	¾" HP
			MJ3414428/40	MFP44	1" HP
			MJ3411218/25	MFP12	½" HP
MQ16032C2520S	MSQ160322520	MGQ1601832	MJ3414432/29	MFP44	1" HP
			MJ3413425/35	MFP34	¾" HP
			MJ3413420/28	MFP34	¾" HP
MQ16032C2818S	MSQ160322818	MGQ1601832	MJ3414432/29	MFP44	1" HP
			MJ3414428/40	MFP44	1" HP
			MJ3411218/25	MFP12	½" HP
MQ16032C3218S	MSQ160323218	MGQ1601832	MJ3414432/29	MFP44	1" HP
			MJ3414432/44	MFP44	1" HP
			MJ3411218/25	MFP12	½" HP
MQ16032C3225S	MSQ160323225	MGQ1601832	MJ3414432/29	MFP44	1" HP
			MJ3414432/44	MFP44	1" HP
			MJ3413425/35	MFP34	¾" HP
MQ20040C4028S	MSQ200404028	по запросу	MJ3415440/37	MFP54	1¼" HP
			MJ3415440/55	MFP54	1¼" HP
			MJ3414428/40	MFP44	1" HP
MQ20040C4032S	MSQ200404032	по запросу	MJ3415440/37	MFP54	1¼" HP
			MJ3415440/55	MFP54	1¼" HP
			MJ3414432/44	MFP44	1" HP

Microflex HP

Гибкий предизолированный самокомпенсирующийся трубопровод для обвязки тепловых насосов в системах отопления и охлаждения, состоящий из двух отопительных труб и двух пустых труб для прокладки кабеля из огнестойкого модифицированного полиолефина.

Трубы отопления: коррозионно-устойчивая напорная труба из «сшитого» полиэтилена PE-Xa. SDR 11. Рабочая температура жидкости от -10 до 95 °С, рабочее давление до 6 бар в соответствии с EN ISO 18575. Антикислородный барьер по DIN 4726.

Изоляционный центрирующий элемент гарантирует эффективное разделение подающей трубы отопления от обратной. Наружный гофрированный кожух из полиэтилена высокой плотности PE-HD, изготовлен по принципу закрытых камер и обеспечивает надёжную защиту трубопровода. Длина бухты до 100 м.



Артикул	D _{нар.} трубы / толщина стенки [мм]	Труба для кабеля D _{нар./внутр.} [мм]	DN	D _{нар.} кожуха [мм]	Вес [кг/м]	Радиус сгиба [см]
MQ12525C3225E	2 x 25/2,3	25/18,8 32/25	2 x 20	125	1,63	30
MQ12532C3225E	2 x 32/2,9	25/18,8 32/25	2 x 25	125	1,79	30
MQ16032C3225E	2 x 32/2,9	25/18,8 32/25	2 x 25	160	2,27	50
MQ16040C32E	2 x 40/3,7	2 x 32/25	2 x 32	160	2,60	60

ПРИНАДЛЕЖНОСТИ



Для трубы

Колпачок от пыли



Резиновый (EPDM) концевой колпачок



Концевой фитинг MJ341



Фиксатор

Артикул	Артикул	Артикул	Артикул	Артикул	Резьба
MQ12525C3225E	MSQ125253225	MGQ1251832	MJ3413425/23	MFP34	¾"
MQ12532C3225E	MSQ125323225	MGQ1251832	MJ3414432/29	MFP44	1"
MQ16032C3225E	MSQ160323225	MGQ1601832			
MQ16040C32E	MSQ1604032	MGQ1601832	MJ3415440/37	MFP54	1¼"



Какая изолированная труба подходит для вашего объекта?



ПРОГРАММА ПОДБОРА ТРУБ MICROFLEX ДЛЯ ОТОПЛЕНИЯ

Проект **ЖЕЛТЦДК**

Участок	Температура ГВС			Удельная теплоемкость воды (кДж/кг·°С)	Внутренний диаметр трубы (мм)	Внешний диаметр (мм)	Радиус изгиба (мм)	Материал	Объем (л)
	в подаче	в обратке	в точке						
КОМП 1	55	35	12	200	75x3,8	80	300	МВФЛЕКС	18
КОМП 2	55	35	12	100	50x3,8	60	150	МВФЛЕКС	41
Модуль 3	55	35	12	50	25x2,7	30	75	МВФЛЕКС	41

Обрат

Потери тепла и давления

Участок	Температура ГВС			Толщина теплоизоляции (мм)	Внутренний диаметр трубы (мм)	Внешний диаметр (мм)	Материал	Объем (л)	Потери давления (Па)						Потери тепла (Вт)
	в подаче	в обратке	в точке						в трубе	в фитинге	в повороте	в изгибе	в отводе	в тройнике	
КОМП 1	55	35	12	200	75x3,8	80	МВФЛЕКС	111	0,05	14	1000	0,20	1,20	0,40	0,20
КОМП 2	55	35	12	100	50x3,8	60	МВФЛЕКС	55	0,05	14	1000	0,10	0,60	0,20	0,10
Модуль 3	55	35	12	50	25x2,7	30	МВФЛЕКС	28	0,05	14	1000	0,05	0,20	0,10	0,10

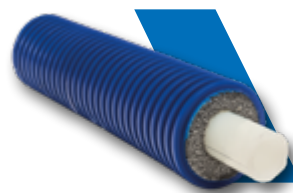
Диаметр трубы (мм):
 Толщина теплоизоляции (мм):
 Объем теплоносителя (л):
 Диаметр отвода (мм):
 Диаметр тройника (мм):

[Скачать в PDF](#)

MICROFLEX UNO для водоснабжения

Одинарные, гибкие, предизолированные, самокомпенсирующиеся подземные трубопроводы для систем водоснабжения. Коррозионно-устойчивая напорная труба из «сшитого» полиэтилена PE-Xa. SDR 7,4. Рабочая температура жидкости до 95 °С, рабочее давление до 10 бар в соответствии с EN ISO 18575.

Устойчивая к воздействию высоких температур, эластичная теплоизоляция из «сшитого» полиэтилена PE-X, изготовлена без применения фреонов. Имеет закрытую микропористую структуру. Наружный гофрированный кожух из полиэтилена высокой плотности PE-HD изготовлен по принципу закрытых камер и обеспечивает надёжную защиту трубопровода. Длина бухты до 100 м.



Артикул	D _{нар.} трубы / толщина стенки [мм]	DN	D _{нар.} кожуха [мм]	Вес [кг/м]	Радиус сгиба [см]	PN
M7522S	22/3,0	16	75	0,65	20	10
M7525S	25/3,5	20	75	0,75	20	10
M7528S	28/4,0	20	75	1,00	25	10
M7532S	32/4,4	23	75	1,08	25	10
M9018S	18/2,5	13	90	0,92	25	10
M9032S	32/4,4	23	90	1,12	25	10
M9040S	40/5,5	32	90	1,32	30	10
M12525S	25/3,5	18	125	1,43	30	10
M12528S	25/3,5	20	125	1,51	30	10
M12532S	32/4,4	23	125	1,60	40	10
M12540S	40/5,5	32	125	1,89	40	10
M12550S	50/6,9	40	125	2,19	50	10
M12563S	63/8,7	50	125	2,59	55	10
M16032S	32/4,4	23	160	2,55	60	10
M16040S	40/5,5	32	160	2,84	60	10
M16050S	50/6,9	36	160	3,09	70	10
M16063S	63/8,7	45	160	3,18	80	10
M16075S	75/10,3	65	160	3,84	70	10
M20075S	75/10,3	65	200	4,16	80	10
M20090S	90/12,3	65	200	5,25	90	10
M200110S	110/15,1	65	200	6,44	95	10

ПРИНАДЛЕЖНОСТИ



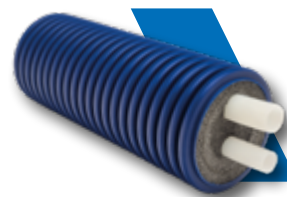
Для трубы Колпачок от пыли Резиновый (EPDM) концевой колпачок Концевой фитинг MJ341 Фиксатор

Артикул трубы	Артикул	Артикул	Артикул	Артикул	Резьба
M7522S	MS7522	MG751832	MJ3413422/30	MFP34	3/4" HP
M7525S	MS7525	MG751832	MJ3413425/35	MFP34	3/4" HP
M7528S	MS7528	MG751832	MJ3414428/40	MFP34	1" HP
M7532S	MS7532	MG751832	MJ3414432/44	MFP34	1" HP
M9018S	MS9018	MG901840	MJ3411218/25	MFP34	1/2" HP
M9032S	MS9032	MG901840	MJ3414432/44	MFP44	1" HP
M9040S	MS9040	MG901840	MJ3415440/55	MFP54	1 1/4" HP
M12525S	MS12525	MG1251832	MJ3413425/35	MFP34	3/4" HP
M12528S	MS12528	MG1251832	MJ3413425/35	MFP34	3/4" HP
M12532S	MS12532	MG1251832	MJ3414432/44	MFP34	1" HP
M12540S	MS12540	MG1254063	MJ3415440/55	MFP54	1 1/4" HP
M12550S	MS12550	MG1254063	MJ3416450/69	MFP64	1 1/2" HP
M12563S	MS12563	MG1254063	MJ341263/87	MFP2	2" HP
M16032S	MS16032	MG1603250	MJ3414432/44	MFP34	1" HP
M16040S	MS16040	MG1603250	MJ3415440/55	MFP54	1 1/4" HP
M16050S	MS16050	MG1603250	MJ3416450/69	MFP64	1 1/2" HP
M16063S	MS16063	MG1606390	MJ341263/87	MFP2	2" HP
M16075S	MS16075	MG1606390	MJ34121275/103	MFP2	2" HP
M20075S	MS20075	MG20075125	MJ34121275/103	MFP212	2 1/2" HP
M20090S	MS20090	MG20075125	MJ341390/123	MFP34	3" HP
M200110S	MS200110	MG20075125	MJ3414110/151	MFP44	4" HP

MICROFLEX DUO для водоснабжения

Двойные, гибкие, предизолированные, самокомпенсирующиеся подземные трубопроводы для систем водоснабжения. Коррозионно-устойчивая напорная труба из «сшитого» полиэтилена PE-Xa. SDR 7,4. Рабочая температура жидкости до 95 °С, рабочее давление до 10 бар в соответствии с EN ISO 18575.

Устойчивая к воздействию высоких температур, эластичная теплоизоляция из «сшитого» полиэтилена PE-X, изготовлена без применения фреонов. Имеет закрытую микропористую структуру. Наружный гофрированный кожух из полиэтилена высокой плотности PE-HD изготовлен по принципу закрытых камер и обеспечивает надёжную защиту трубопровода. Длина бухты до 100 м.



Артикул	D _{нар.} трубы / толщина стенки [мм]	DN	D _{нар.} кожуха [мм]	Вес [кг/м]	Радиус сгиба [см]	PN
MD1252818S	1x28/4,0 1x18/2,5	20 15	125	1,67	30	10
MD1253222S	1x32/4,4 1x22/3,0	25 15	125	1,86	30	10
MD1252520S	1x25/3,5 1x20/2,8	20 15	125	1,65	30	10
MD1253225S	1x32/4,4 1x25/3,5	25 20	125	1,94	30	10
MD16025S	2x25/3,5	20	160	2,35	50	10
MD1603218S	1x32/4,4 1x18/2,5	25 15	160	2,42	50	10
MD1603225S	1x32/4,4 1x25/3,5	25 20	160	5,50	50	10
MD1603228S	1x32/4,4 1x28/4,0	25 20	160	2,6	60	10
MD1604025S	1x40/5,5 1x25/3,5	32 20	160	2,71	60	10
MD1604028S	1x40/5,5 1x28/4,0	32 20	160	2,78	60	10
MD1604032S	1x40/5,5 1x32/4,4	32 20	160	2,88	60	10
MD1605025S	1x50/6,9 1x25/3,5	40 20	160	2,89	60	10
MD1605032S	1x50/6,9 1x32/4,4	40 25	160	3,04	60	10
MD1605040S	1x50/6,9 1x40/5,5	40 32	160	3,18	70	10
MD20063S	2x63/8,7	50	200	4,96	120	10

ПРИНАДЛЕЖНОСТИ



Для трубы	Колпачок от пыли	Резиновый (EPDM) концевой колпачок	Концевой фитинг MJ341	Фиксатор	Резьба
Артикул трубы	Артикул	Артикул	Артикул	Артикул	
MD1252818S	MSD1252818	MGD1251832	MJ3414428/40	MFP44	1" HP
			MJ3411218/25	MFP12	1/2" HP
MD1253222S	MSD1253222	MGD1251832	MJ3414432/44	MFP44	1" HP
			MJ3413422/30	MFP34	3/4" HP
MD1252520S	MSD1252520	MGD1251832	MJ3413425/35	MFP34	3/4" HP
			MJ3413420/28	MFP34	3/4" HP
MD1253225S	MSD1253225	MGD1251832	MJ3414432/44	MFP34	1" HP
			MJ3413425/35	MFP44	3/4" HP
MD16025S	MSD16025	MGD1602550	MJ3413425/35	MFP34	3/4" HP
MD1603218S	MSD1603218	MGD1602550	MJ3414432/44	MFP44	1" HP
			MJ3411218/25	MFP12	1/2" HP
MD1603225S	MSD1603225	MGD1602550	MJ3414432/44	MFP44	1" HP
			MJ3413425/35	MFP34	3/4" HP
MD1603228S	MSD1603228	MGD1602550	MJ3414432/44	MFP44	1" HP
			MJ3414428/40	MFP44	1" HP
MD1604025S	MSD1604025	MGD1602550	MJ3415440/55	MFP54	1 1/4" HP
			MJ3413425/35	MFP34	3/4" HP
MD1604028S	MSD1604028	MGD1602550	MJ3415440/55	MFP54	1 1/4" HP
			MJ3414428/40	MFP44	1" HP
MD1604032S	MSD1604032	MGD1602550	MJ3415440/55	MFP54	1 1/2" HP
			MJ3414432/44	MFP44	1" HP
MD1605025S	MSD1605025	MGD1602550	MJ3416450/69	MFP64	1 1/2" HP
			MJ3413425/35	MFP34	3/4" HP
MD1605032S	MSD1605032	MGD1602550	MJ3416450/69	MFP64	1 1/2" HP
			MJ3414432/44	MFP44	1" HP
MD1605040S	MSD1605040	MGD1602550	MJ3416450/69	MFP64	1 1/2" HP
			MJ3415440/55	MFP54	1 1/4" HP
MD20063S	MSD20063	MGD2004063	MJ341263/87	MFP2	2" HP

Глава 13

Контрольно-измерительные приборы

F+R201 Манометр радиальный



Манометр для систем отопления и водоснабжения. Пластиковый корпус. Красная контрольная стрелка.

WATTS®

Глава 13.1

Термометры

ТВ (ранее F+R801)

Термометр биметаллический аксиальный с погружной гильзой 1/2" НР в металлическом корпусе. Возможный диапазон измерений от -50 до 500 °С. Класс точности: 2,0.

ORT= уплотнение на штоке, F+R801 S = фиксирующий винт на гильзе.

VE = без дополнительного хромированного кольца.

Уплотнение на гильзе и штоке из ПТФЭ. LF = с логотипом Fimet.



Модель	Артикул	∅	Диапазон	Гильза	Упаковка
TB-63 ORT	PT30937000	63 мм	-50 - +50 °С	50 мм	50 шт.
TB-63	PT309870	63 мм	-30 - +50 °С	50 мм	50 шт.
TB-63 VE LF	PT3A447002	63 мм	0 - 60 °С	50 мм	50 шт.
TB-63	PT304470	63 мм	0 - 60 °С	50 мм	50 шт.
TB-63 ORT	PT30507018	63 мм	0 - 120 °С	50 мм	50 шт.
TB-63 S	PT30507019	63 мм	0 - 120 °С	50 мм	50 шт.
TB-63 SD	PT30507021	63 мм	0 - 120 °С	50 мм	50 шт.
TB-63 ORT	PT30507020	63 мм	0 - 120 °С	75 мм	50 шт.
TB-63 ORT	PT30557001	63 мм	0 - 120 °С	75 мм	50 шт.
TB-63 ORT	PT31507007	63 мм	0 - 120 °С	100 мм	50 шт.
TB-63 S	PT33507001	63 мм	0 - 120 °С	200 мм	40 шт.
TB-63 ORT	PT30557000	63 мм	0 - 160 °С	50 мм	50 шт.
TB-63	PT30607000	63 мм	0 - 250 °С	50 мм	50 шт.
TB-63	PT306470	63 мм	0 - 350 °С	50 мм	50 шт.
TB-80 VE	PT4A987003	80 мм	-30 - +50 °С	50 мм	50 шт.
TB-80 VE	PT4A447004	80 мм	0 - 60 °С	50 мм	50 шт.
TB-80 ORT	PT40507020	80 мм	0 - 120 °С	50 мм	50 шт.
TB-80 S	PT40507021	80 мм	0 - 120 °С	50 мм	50 шт.
TB-80 SD	PT40507022	80 мм	0 - 120 °С	50 мм	50 шт.
TB-80 ORT	PT40507023	80 мм	0 - 120 °С	75 мм	50 шт.
TB-80 ORT	PT41507012	80 мм	0 - 120 °С	100 мм	50 шт.
TB-80 VE	PT4C507001	80 мм	0 - 120 °С	150 мм	40 шт.
TB-80 ORT	PT40557001	80 мм	0 - 160 °С	50 мм	50 шт.
TB-80 ORT	PT40557000	80 мм	0 - 160 °С	75 мм	50 шт.
TB-80 ORT	PT41557000	80 мм	0 - 160 °С	100 мм	50 шт.
TB-100 ORT	PT50507008	100 мм	0 - 120 °С	50 мм	32 шт.
TB-100 SD	PT50507009	100 мм	0 - 120 °С	50 мм	32 шт.
TB-100 ORT	PT50507010	100 мм	0 - 120 °С	75 мм	32 шт.
TB-100 ORT	PT51507007	100 мм	0 - 120 °С	100 мм	32 шт.
TB-100 ORT	PT52507001	100 мм	0 - 120 °С	150 мм	32 шт.
TB-100 ORT	PT51557000	100 мм	0 - 160 °С	100 мм	32 шт.

Габаритные размеры на стр.237

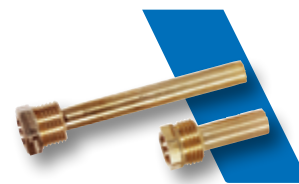
G (ранее TH или F+R998)

Погружная гильза из латуни для биметаллических термометров.

Наружный диаметр 12 мм, внутренний диаметр 9 мм. Резьба подключения 1/2" НР.

Макс. давление: 10 бар.

OR = уплотнение на штоке, S = фиксирующий винт на гильзе.

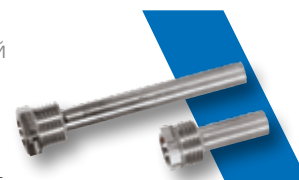


Модель	Артикул	Длина	Тип уплотнения	Упаковка
G 50	PGUAOTT019	50 мм	ORT	20 шт.
G 50	PGUAOTT002	50 мм	S	25 шт.
G 75	PGUAOTT023	75 мм	ORT	20 шт.
G 100	PGUAOTT020	100 мм	ORT	20 шт.
G 100	PGUAOTT005	100 мм	S	20 шт.
G 150	PGUAOTT041	150 мм	ORT	20 шт.
G 150	PGUAOTT006	150 мм	S	20 шт.
G 200	PGUAOTT042	200 мм	ORT	15 шт.
G 200	PGUAOTT007	200 мм	S	15 шт.
G 250	10006148	250 мм	ORT	1 шт.

G INOX

Погружная гильза из нержавеющей стали для биметаллических термометров. Наружный диаметр 12 мм, внутренний диаметр 9 мм. Резьба подключения 1/2" НР.

Макс. давление: 25 бар.



Модель	Артикул	Длина	Упаковка
G INOX 50 mm	PGUAINX006	50 мм	1 шт.
G INOX 63 mm	PGUAINX003	63 мм	1 шт.
G INOX 100 mm	PGUAINX004	100 мм	1 шт.
G INOX 150 mm	PGUAINX013	150 мм	1 шт.
G INOX 200 mm	PGUAINX011	200 мм	1 шт.

TCM (ранее F+R810)

Термометр биметаллический накладной. Для труб 1" – 2", с пружиной для крепления на трубу. Класс точности: 2,0.

Модель	Артикул	Ø	Диапазон	Упаковка
TCM-63	PT05447000	63 мм	0 - 60 °C	100 шт.
TCM-80	PT07447000	80 мм	0 - 60 °C	50 шт.
TCM-63	PT05507008	63 мм	0 - 120 °C	100 шт.
TCM-80	PT07507000	80 мм	0 - 120 °C	50 шт.

Габаритные размеры на стр.237



TC50

Термометр с капиллярной трубкой 1000 мм. Диаметр корпуса 52 мм, датчик Ø 6.5 x 30 мм. Диапазон измерения от 0 до 120 °C. Монтируется на приборной панели.

Модель	Артикул	Упаковка
ТС 50/100	67502115W	капилляр 1000 мм 1 шт.
ТН/ТС 100-7	10013520	гильза 100 мм 1 шт.



TEF

Термометр дистанционный для установки на пульт. Диапазон измерений от 0 до 120 °C. Длина капиллярной трубки 1500 мм, корпус 64 x 31 мм, датчик Ø 6,5 мм, длина 28 мм.

Модель	Артикул	Упаковка
TEF 64/31	67545125	капилляр 1500 мм 1 шт.
ТН/ТС 100-7	10013520	100 мм 1 шт.



MTG

Термометр спиртовой (прямой формы). Диапазон измерений от 0 до 160 °С.
Класс точности: 2,0. Резьба подключения 1/2" НР.

Модель	Артикул	Длина гильзы	Упаковка
MTG 50	4912161105021WA	50 мм	5 шт.
MTG 63	4912161106321WA	63 мм	5 шт.
MTG 100	4912161110021WA	100 мм	5 шт.
MTG 160	4912161116021WA	160 мм	5 шт.

Габаритные размеры на стр.237

MTW

Термометр спиртовой (угловой формы). Диапазон измерений от 0 до 160 °С.
Класс точности: 2,0. Резьба подключения 1/2" НР.

Модель	Артикул	Длина гильзы	Упаковка
MTW 50	4922161105021WA	50 мм	5 шт.
MTW 63	4922161106321WA	63 мм	5 шт.
MTW 100	4922161110021WA	100 мм	5 шт.
MTW 160	по запросу	160 мм	5 шт.

Габаритные размеры на стр.237

TID

Термометр спиртовой (прямой формы). Алюминиевый корпус и латунная гильза. PN 16.
Класс точности: 1,0. Резьба подключения 1/2" НР.

Модель	Артикул	Диапазон	Длина гильзы	Упаковка
TID 63/120	0307503	0 - 120 °С	63 мм	1/20 шт.
TID 100/120	0307510	0 - 120 °С	100 мм	1/20 шт.
TID 63/50	0307603	-30 - +50 °С	63 мм	1/20 шт.
TID 100/50	0307610	-30 - +50 °С	100 мм	1/20 шт.

TIS

Термометр спиртовой (угловой формы). Алюминиевый корпус и латунная гильза. PN 16.
Класс точности: 1,0. Резьба подключения 1/2" НР.

Модель	Артикул	Диапазон	Длина гильзы	Упаковка
TIS 63/120	0307703	0 - 120 °С	63 мм	1/20 шт.
TIS 100/120	0307710	0 - 120 °С	100 мм	1/20 шт.
TIS 63/50	0307803	-30 - +50 °С	63 мм	1/20 шт.
TIS 100/50	0307810	-30 - +50 °С	100 мм	1/20 шт.

TV (ранее F+R804)

Термометр стеклянный спиртовой (прямой формы). Класс точности: 2,0.

Модель	Артикул	Диапазон	Длина	Упаковка
TV 200 mm	PZ185070	-10 - +120 °С	200 мм	10/200 шт.
TV 250 mm	PZ205070	-10 - +120 °С	250 мм	10/200 шт.
TV 300 mm	PZ225070	-10 - +120 °С	300 мм	10/200 шт.

C (ранее T-OT/F+R998)

Латунная гильза для установки стеклянного спиртового термометра TV (F+R804).
Подключение 1/2" НР.

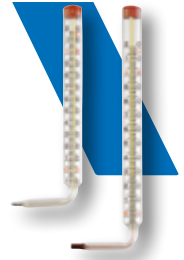
Модель	Артикул	Длина	Упаковка
C 200 mm	PZ050000	200 мм	10/500 шт.
C 250 mm	PZ060000	250 мм	10/500 шт.
C 300 mm	PZ070000	300 мм	10/500 шт.



TVA

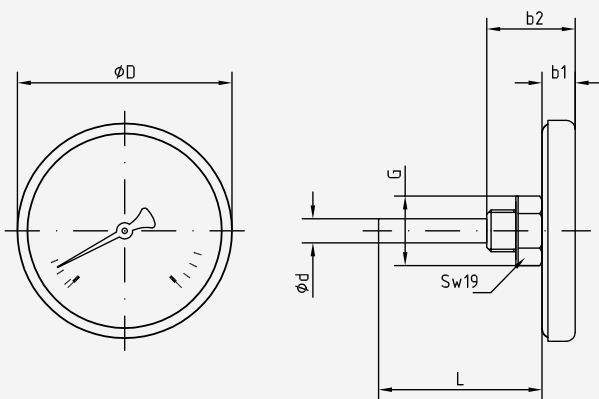
Термометр стеклянный спиртовой (угловой формы). Класс точности: 2,0.

Модель	Артикул	Диапазон	Длина	Упаковка
TVA 200 mm	PZ265070	-10 - +120 °C	200 мм	10/100 шт.
TVA 250 mm	PZ275070	-10 - +120 °C	250 мм	10/100 шт.

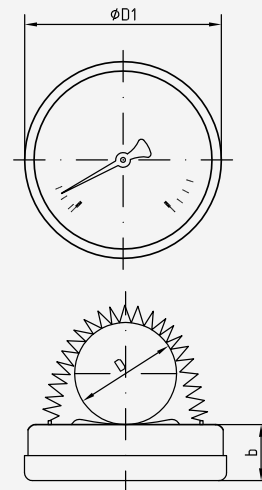

CA (ранее T-OT/F+R998)

 Латунная гильза для установки стеклянного спиртового термометра TVA (F+R804).
 Подключение 1/2" НР.

Модель	Артикул	Длина	Упаковка
CA 200 mm	PZ080000	200 мм	10/500 шт.
CA 250 mm	PZ090000	250 мм	10/500 шт.


ГАБАРИТНЫЕ РАЗМЕРЫ
ТВ (F+R 801)


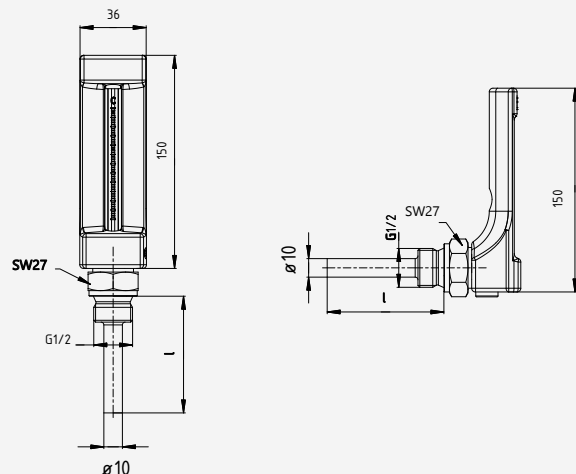
DN	b1±0,5	b2±1	Ø d	Ø D	L	G
63	13	31	11,5	63,2	50,75,100	1/2B
80	16,7	35	11,5	80,4	50,75,100	1/2B
100	16,4	35,5	11,5	101	50,75,100,150	1/2B

ТСМ (F+R 810)


DN	b±0,5	Ø D
63	22,5	63,2

MTG, MTW

Модель	l
MTG 50	50
MTG 63	63
MTG100	100
MTG160	160
MTW 50	50
MTW 63	63
MTW100	100
MTW160	160



Глава 13.2

Термоманометры

TIM-ABS (ранее F+R818)

Термоманометр аксиальный. Пластмассовый корпус. Класс точности: 2,5 по давлению, 2 по температуре. Красная контрольная стрелка. В комплекте с автоматическим запорным клапаном 1/2" НР.

Модель	Артикул	Ø	Температура	Давление	Упаковка
TIM-ABS 63	PN3204BD00	63 мм	0 - 120 °C	0 - 4 бар	1/50 шт.
TIM-ABS 63	PN3206VD00	63 мм	0 - 120 °C	0 - 6 бар	1/50 шт.
TIM-ABS 80	PN4203BD02	80 мм	0 - 120 °C	0 - 2,5 бар	1/50 шт.
TIM-ABS 80	PN4204BD00	80 мм	0 - 120 °C	0 - 4 бар	1/50 шт.
TIM-ABS 80	PN4206BD00	80 мм	0 - 120 °C	0 - 6 бар	1/50 шт.
TIM-ABS 80	PN4210BD01	80 мм	0 - 120 °C	0 - 10 бар	1/50 шт.

Габаритные размеры на стр.239



TIRM-ABS (F+R828)

Термоманометр радиальный. Пластмассовый корпус. Класс точности: 2,5 по давлению, 2 по температуре. Красная контрольная стрелка. В комплекте с автоматическим запорным клапаном 1/2" НР.

Модель	Артикул	Ø	Температура	Давление	Упаковка
TIRM-ABS 80	PL4203VD01	80 мм	0 - 120 °C	0 - 2,5 бар	1/50 шт.
TIRM-ABS 80 ¹⁾	PL4203VD03	80 мм	0 - 120 °C	0 - 4 бар	1/50 шт.
TIRM-ABS 80	PL4204BD02	80 мм	0 - 120 °C	0 - 4 бар	1/50 шт.
TIRM-ABS 80	PL4206BD04	80 мм	0 - 120 °C	0 - 6 бар	1/50 шт.
TIRM-ABS 80	PL4210BD01	80 мм	0 - 120 °C	0 - 10 бар	1/50 шт.

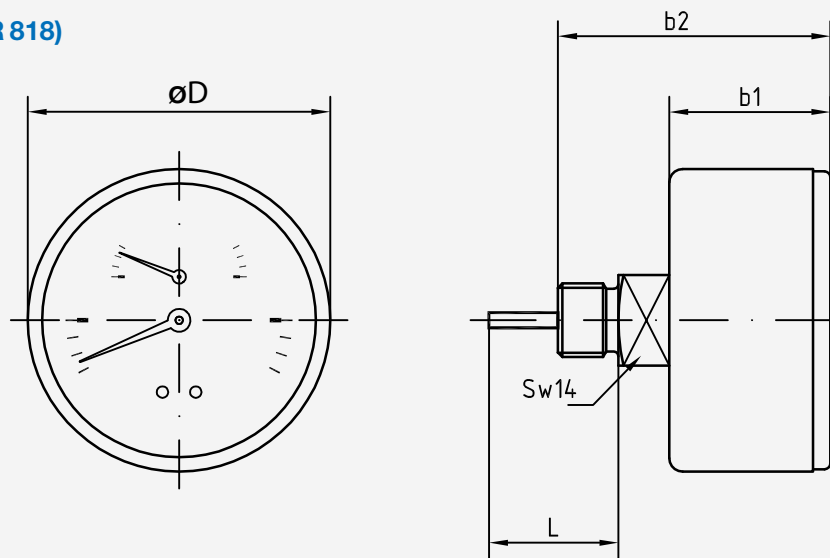
1) Логотип Fimet

Габаритные размеры на стр.239



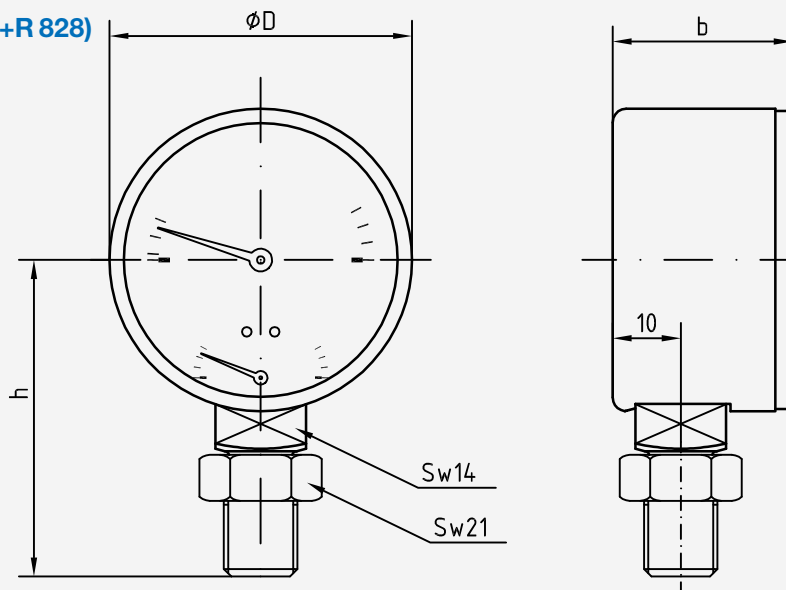
ГАБАРИТНЫЕ РАЗМЕРЫ

TIM-ABS (F+R 818)



DN	$b_1 \pm 0,5$	$b_2 \pm 0,5$	$\varnothing D$
63	28,3	49	61,8
80	29,5	59	79,5

TIRM-ABS (F+R 828)



DN	$b_1 \pm 0,5$	$h \pm 1$	$\varnothing D$
80	28	65	79,5

Глава 13.3

Манометры и принадлежности

М3А-ABS (ранее F+R100)

Манометр аксиальный. Пластмассовый корпус. Класс точности : 2,5 (1,6 по запросу).

Модель	Артикул	∅	Диапазон		Упаковка
М3-ABS 40	006401000318	40 мм	0 - 6 бар	1/8" НР	100 шт.
М3-ABS 40	по запросу	40 мм	0 - 10 бар	1/8" НР	100 шт.
М3-ABS 40	PBFR1216BA02	40 мм	0 - 16 бар	1/8" НР	100 шт.
М3-ABS 50	006501007985	50 мм	0 - 6 бар	1/4" НР	100 шт.
М3-ABS 50	010501007987	50 мм	0 - 10 бар	1/4" НР	100 шт.
М3-ABS 50	PBFR2216BB02	50 мм	0 - 16 бар	1/4" НР	100 шт.
М3-ABS 63	006631007986	63 мм	0 - 6 бар	1/4" НР	100 шт.
М3-ABS 63	010631007989	63 мм	0 - 10 бар	1/4" НР	100 шт.
М3-ABS 63	016631007991	63 мм	0 - 16 бар	1/4" НР	100 шт.

Габаритные размеры на стр.244

М3А-ABS 50/R и М3А-ABS 63/R (ранее F+R101 с указателем)

Манометр аксиальный. Пластмассовый корпус. С красной контрольной стрелкой. Класс точности: 1,6.

Модель	Артикул	∅	Диапазон		Упаковка
М3А-ABS 50/R	PB2204BB16	50 мм	0 - 4 бар	1/4" НР	100 шт.
М3А-ABS 50/R	PB2206BB10	50 мм	0 - 6 бар	1/4" НР	100 шт.
М3А-ABS 50/R	PB2210BB09	50 мм	0 - 10 бар	1/4" НР	100 шт.
М3А-ABS 50/R	PB2216BB04	50 мм	0 - 16 бар	1/4" НР	100 шт.
М3А-ABS 50/R	PB2225BB00	50 мм	0 - 25 бар	1/4" НР	100 шт.
М3А-ABS 50/R	PB224001	50 мм	0 - 40 бар	1/4" НР	100 шт.
М3А-ABS 63/R	PB3204BB06	63 мм	0 - 4 бар	1/4" НР	100 шт.
М3А-ABS 63/R	PB3206BB06	63 мм	0 - 6 бар	1/4" НР	100 шт.
М3А-ABS 63/R	PB3210BB05	63 мм	0 - 10 бар	1/4" НР	100 шт.
М3А-ABS 63/R	PB3216BB07	63 мм	0 - 16 бар	1/4" НР	100 шт.
М3А-ABS 63/R	PB3225BB00	63 мм	0 - 25 бар	1/4" НР	100 шт.
М3А-ABS 63/R	PB324001	63 мм	0 - 40 бар	1/4" НР	100 шт.

MALV (F+R101) с указателем и зеленым сектором

Манометр аксиальный. Пластмассовый корпус. С красной контрольной стрелкой и зеленым сектором 1,5 - 2,5 бар. Класс точности: 2,5 (1,6 по запросу).

Модель	Артикул	∅	Диапазон		Упаковка
MALV	004501017981	50 мм	0 - 4 бар	1/4" НР	100 шт.
MALV	004631017982	63 мм	0 - 4 бар	1/4" НР	100 шт.
MALV	004631018017	63 мм	0 - 4 бар	3/8" НР	100 шт.
MALV	PB45M611	80 мм	0 - 4 бар	1/4" НР	50 шт.

Габаритные размеры на стр.244



М3А (ранее F+R150)

Манометр аксиальный. Корпус из черной металла с напылением.
Класс точности: 2,5 (1,6 по запросу).

Модель	Артикул	∅	Диапазон	Упаковка
М3А 80	PB45M628	80 мм	0 - 6 бар	1/4" НР 50 шт.
М3А 80	PB45M647	80 мм	0 - 10 бар	1/4" НР 50 шт.
М3А 80	по запросу	80 мм	0 - 16 бар	1/4" НР 50 шт.
М3А 100	PB5510BD03	100 мм	0 - 10 бар	1/2" НР 50 шт.
М3А 100	PB5525BD01	100 мм	0 - 25 бар	1/2" НР 50 шт.

Габаритные размеры на стр.244



М1-ABS (ранее F+R200)

Манометр радиальный. Пластмассовый корпус.

Модель	Артикул	∅	Диапазон Класс точности	Упаковка
М1-ABS 50 ¹⁾	PA319918LF	50 мм	0 - 6 бар, 2,5	1/4" НР 100 шт.
М1-ABS 50	PA22M621	50 мм	0 - 6 бар, 1,6	1/4" НР 100 шт.
М1-ABS 50	PA22M605	50 мм	0 - 10 бар, 2,5	1/4" НР 100 шт.
М1-ABS 50	PA22M637	50 мм	0 - 16 бар, 1,6	1/4" НР 100 шт.
М1-ABS 63	PA32M612	63 мм	0 - 6 бар, 1,6	1/4" НР 100 шт.
М1-ABS 63	PA32M608	63 мм	0 - 10 бар, 1,6	1/4" НР 100 шт.
М1-ABS 63	PA32M609	63 мм	0 - 16 бар, 1,6	1/4" НР 100 шт.
М1-ABS 63	PA32M641	63 мм	0 - 25 бар, 2,5	1/4" НР 100 шт.
М1-ABS 80	PA4206BD02	80 мм	0 - 6 бар, 1,6	1/2" НР 50 шт.
М1-ABS 80	PA4210BD01	80 мм	0 - 10 бар, 1,6	1/2" НР 50 шт.
М1-ABS 80	PA4216BD01	80 мм	0 - 16 бар, 1,6	1/2" НР 50 шт.
М1-ABS 80	PA4225BD00	80 мм	0 - 25 бар, 2,5	1/2" НР 50 шт.
М1-ABS 100	PA5206DD01	100 мм	0 - 6 бар, 2,5	1/2" НР 30 шт.
М1-ABS 100	PA5210DD01	100 мм	0 - 10 бар, 2,5	1/2" НР 30 шт.
М1-ABS 100	PA5216BD01	100 мм	0 - 16 бар, 1,6	1/2" НР 30 шт.
М1-ABS 100	PA5225BD01	100 мм	0 - 25 бар, 1,6	1/2" НР 30 шт.

1) Логотип Fimet

Габаритные размеры на стр.245



М1-ABS /R (ранее F+R201) с указателем

Манометр радиальный. Пластмассовый корпус. С красной контрольной стрелкой.
Класс точности : 2,5 (1,6 по запросу).

Модель	Артикул	∅	Диапазон	Упаковка
М1-ABS 40/R	по запросу	40 мм	0 - 10 бар	1/8" НР 240 шт.
М1-ABS 40/R	по запросу	40 мм	0 - 16 бар	1/8" НР 240 шт.
М1-ABS 50/R	по запросу	50 мм	0 - 6 бар	1/4" НР 100 шт.
М1-ABS 50/R	по запросу	50 мм	0 - 10 бар	1/4" НР 100 шт.
М1-ABS 50/R	по запросу	50 мм	0 - 16 бар	1/4" НР 100 шт.
М1-ABS 63/R	PA3206BJ01	63 мм	0 - 6 бар	1/4" НР 100 шт.
М1-ABS 63/R	PA3M1007	63 мм	0 - 10 бар	1/4" НР 100 шт.
М1-ABS 63/R	PA3216BB07	63 мм	0 - 16 бар	1/4" НР 100 шт.
М1-ABS 63/R	по запросу	63 мм	0 - 25 бар	1/4" НР 100 шт.
М1-ABS 80/R	PA4206BD01	80 мм	0 - 6 бар	1/2" НР 50 шт.
М1-ABS 80/R	по запросу	80 мм	0 - 10 бар	1/2" НР 50 шт.
М1-ABS 80/R	по запросу	80 мм	0 - 16 бар	1/2" НР 50 шт.
М1-ABS 80/R	PA4225BD02	80 мм	0 - 25 бар	1/2" НР 50 шт.

Габаритные размеры на стр.245



М1-ABS (F+R201) с указателем и зеленым сектором

Манометр радиальный. Пластмассовый корпус. С красной контрольной стрелкой и зеленым сектором 1,5 - 2,5 бар. Класс точности : 2,5 (1,6 по запросу).



Модель	Артикул	∅	Диапазон		Упаковка
M1-ABS 50	PA22M625	50 мм	0 - 4 бар	1/4" НР	100 шт.
M1-ABS 63	PA32M624	63 мм	0 - 4 бар	1/4" НР	100 шт.
M1-ABS 63	PA32M603	63 мм	0 - 4 бар	3/8" НР	100 шт.
M1-ABS 80 *	PA4204BD01	80 мм	0 - 4 бар	1/2" НР	30 шт.

Габаритные размеры на стр.245

М1 (F+R250)

Манометр радиальный. Корпус из черного металла с напылением. Класс точности: 2,5 (1,6 по запросу).



Модель	Артикул	∅	Диапазон		Упаковка
M1-100*	PA55M634	100 мм	0 - 4 бар	1/2" НР	30 шт.
M1-100	PA55M619	100 мм	0 - 6 бар	1/2" НР	30 шт.
M1-100	PA55M618	100 мм	0 - 10 бар	1/2" НР	30 шт.
M1-100*	PA5510BD03	100 мм	0 - 10 бар, 1,6	1/2" НР	30 шт.
M1-100	PA55M602	100 мм	0 - 16 бар, 1,6	1/2" НР	30 шт.

* С красной контрольной стрелкой и зеленым сектором 1,5 - 2,5 бар

Габаритные размеры на стр.245

MP1 (ранее F+R260)

Манометр радиальный, предназначенный для измерения давления газообразных веществ. Корпус из хромированной стали. Класс точности: 2,5. (1,6 по запросу).



Модель	Артикул	∅	Диапазон		Упаковка
MP1-63	PP35441003	63 мм	0 - 60 мбар	1/4" НР	1/50 шт.
MP1-63	PP35481001	63 мм	0 - 100 мбар	1/4" НР	1/50 шт.
MP1-63	PP356010	63 мм	0 - 250 мбар	1/4" НР	1/50 шт.
MP1-63	PP356610	63 мм	0 - 400 мбар	1/4" НР	1/50 шт.
MP1-63	PP357010	63 мм	0 - 600 мбар	1/4" НР	1/50 шт.
MP1-80	PP454411	80 мм	0 - 60 мбар	3/8" НР	1/50 шт.
MP1-80	PP454811	80 мм	0 - 100 мбар	3/8" НР	1/50 шт.
MP1-80	PP456011	80 мм	0 - 250 мбар	3/8" НР	1/50 шт.
MP1-80	PP456611	80 мм	0 - 400 мбар	3/8" НР	1/50 шт.
MP1-80	PP457011	80 мм	0 - 600 мбар	3/8" НР	1/50 шт.
MP1-100	PP554412	100 мм	0 - 60 мбар	1/2" НР	1/12 шт.
MP1-100	PP554812	100 мм	0 - 100 мбар	1/2" НР	1/12 шт.
MP1-100	PP556012	100 мм	0 - 250 мбар	1/2" НР	1/12 шт.
MP1-100	PP556612	100 мм	0 - 400 мбар	1/2" НР	1/12 шт.
MP1-100	PP557012	100 мм	0 - 600 мбар	1/2" НР	1/12 шт.

REM (VR)

Автоматический запорный клапан для манометра.

Модель	Артикул	Подключение	Упаковка
REM 8	0329008	1/4" BP x 1/4" HP	10 шт.
REM 10	0329010	3/8" BP x 3/8" HP	10 шт.
REM 15	0329015	1/2" BP x 1/2" HP	10 шт.
REM 8/15	0329020	1/4" BP x 1/4" HP	10 шт.



RMD 15

Кнопочный запорный кран для манометра из никелированной латуни. Давление до 25 бар. Подключение - 1/2" BP.

Модель	Артикул	Упаковка
RMD 15	703230108A	1 шт.



RM (RS)

Отсечной кран. Рабочая температура от -10 до 50 °С. Давление до 16 бар.

Модель	Артикул	Подключение	Упаковка
RM 8-MM	0335008	1/4" BP x 1/4" BP	60 шт.
RM 15-MM	0335015	1/2" BP x 1/2" BP	40 шт.
RM 8-MZ	PZ112000	1/4" BP x 1/4" HP	60 шт.
RM 10-MZ	PZ122000	3/8" BP x 3/8" HP	50 шт.
RM 15-MZ	PZ132000	1/2" BP x 1/2" HP	40 шт.



RM 15S

Отсечной кран манометра трехходовой латунный. Рабочая температура от -10 до 50 °С. Рабочее давление до 25 бар. Рабочее положение указано на корпусе. Пластмассовая ручка.

Модель	Артикул	Подключение	Упаковка
RM 15	S003.13.000	3-ходовой, 1/2" BP x 1/2" BP	50 шт.



403R

Отсечной кран манометра трехходовой латунный с измерительным фланцем. Рабочее давление до 16 бар.

Модель	Артикул	Подключение	Упаковка
403R	403R14	1/4"	1 шт.
403R	403R38	3/8"	1 шт.
403R	403R12	1/2"	1 шт.



407D

Медный температурный компенсатор для защиты манометров и реле давления. PN25.

Модель	Артикул	Подключение	Упаковка
407D	407D14	1/4" HP x 1/4" BP	1 шт.
407D	407D38	3/8" HP x 3/8" BP	1 шт.
407D	407D12	1/2" HP x 1/2" BP	1 шт.



WSK

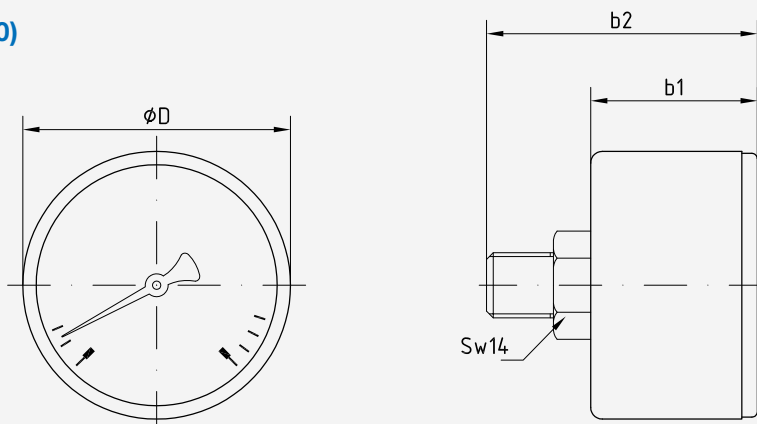
Температурный компенсатор для защиты манометров и реле давления из отрезка металлической прецизионной трубы. PN 25, макс. температура 150 °С, Кольцеобразная форма.

Модель	Артикул	Подключение	Упаковка
WSK 15	3-422-K	1/2" HP x 1/2" HP	1 шт.



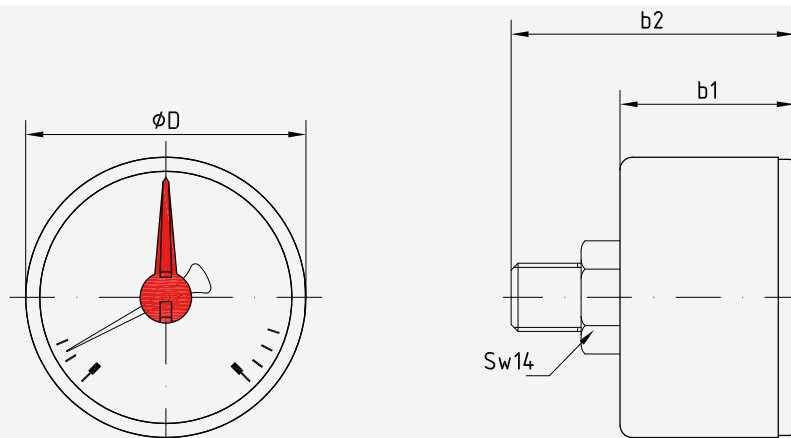
ГАБАРИТНЫЕ РАЗМЕРЫ

M3A-ABS (F+R 100)



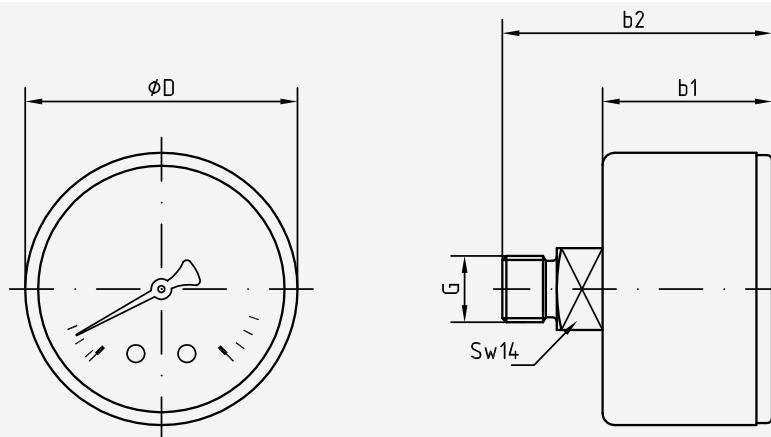
DN	$b1 \pm 0,5$	$b2 \pm 1$	ϕD	G
40	25	40,8	39	$\frac{1}{8}B$
50	25	41,5	49	$\frac{1}{4}B$
63	25	43	63	$\frac{1}{4}B$

MALV (F+R 101)



DN	$b1 \pm 0,5$	$b2 \pm 1$	ϕD	G
40	25	40,8	39	$\frac{1}{8}B$
50	25	41,5	49	$\frac{1}{4}B$
63	25	43	63	$\frac{1}{4}B$

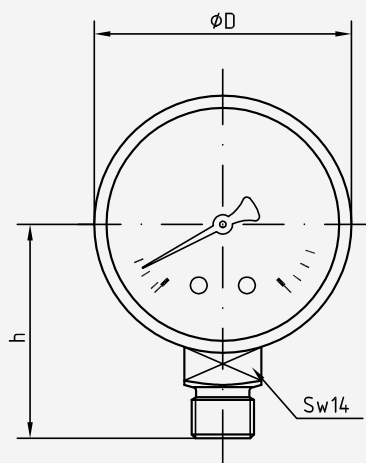
M3A (F+R 150)



DN	$b1 \pm 0,5$	$b2 \pm 1$	ϕD	G
50	27,5	46	49	$\frac{1}{4}B, \frac{3}{8}B$

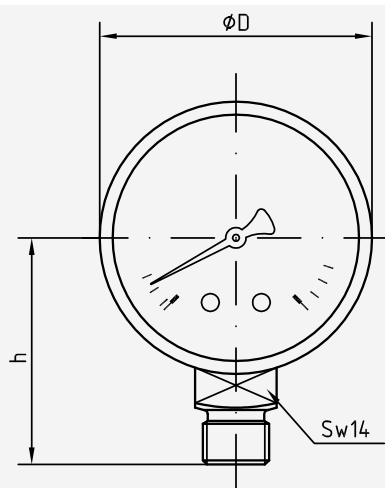
ГАБАРИТНЫЕ РАЗМЕРЫ

M1-ABS (F+R 200, F+R 201)



DN	a	b \pm 0,5	ϕ D	G	b $2\pm$ 1
40	9	24,2	39	1/8B	35
50	10	27,5	49	1/4B	44
63	10	28,8	62	1/4B	48
80	10	28	79,5	1/2B	64
100	10	30,5	98	1/2B	71,5

M1 (F+R 250)



DN	a	b \pm 0,5	ϕ D	G	b $2\pm$ 1
100	10	30,3	98	1/2B, 1/2G	70,5

Глава 14

Оборудование для
жидкотопливных и
газовых систем

РЕГУЛЯТОР ДАВЛЕНИЯ



Регулятор давления с алюминиевым корпусом и встроенным фильтром в соответствии с DIN EN 88-1.

WATTS®
giuliani anello

Глава 14.1

Оборудование для жидкотопливных систем

ИНДИКАТОРЫ УРОВНЯ, ДАТЧИКИ И ПРИНАДЛЕЖНОСТИ

MECAV

Универсальный механический индикатор уровня дизтоплива в топливном баке (монтируется на бак в вертикальном положении, резьба 1½"), с комплектом для опечатывания. Удобная настройка с помощью наружного регулировочного винта. Диапазон измерения от 0 до 2000 мм.

Модель	Артикул	Подключение	Упаковка
MECAV	0103100	1½"	1/20 шт.

Габаритные размеры на стр. 253



TELEVAR TLM

Универсальный пневматический индикатор уровня топлива в баке (для дистанционного монтажа). Для топливных баков любой формы и высотой от 900 до 3000 мм (0101103) либо высотой от 3000 до 5000 мм (0101105). Простой пересчет в процентах объема для топливных баков цилиндрической формы. Для подсоединения к баку используется трубка наружным диаметром 6 мм. Корпус имеет три наружных монтажных паза.

Модель	Артикул	Подключение
TLM3	0101103	высота бака от 0,9 до 3,0 м
TLM5	0101105	высота бака от 3,0 до 5,0 м



Q 200V

Механический индикатор уровня 1½", вертикальная индикация. Бесступенчатый диапазон измерения до 2000 мм.

Модель	Артикул	Подключение
Q200V	1005-12	1½"



MB

MULTIBLOC

Многофункциональный комплект подключения к топливному баку: подача топлива на горелку и возврат по обратной линии, обратный клапан, рычаг быстрого отключения и разъем для подсоединения пневматического индикатора уровня топлива в баке.

Набор фитингов для подключения в комплекте.

1"НР подключение к баку, ¾"BP к трубкам. Шланг: 4 x 6 мм.

Модель	Артикул	Подключение	Длина	Упаковка
MB 220	0108101	1" НР x ¾" BP	220 см	1/25 шт.
MB 320	0108501	1" НР x ¾" BP	320 см	1/10 шт.

Габаритные размеры на стр. 253



СЕПАРАТОРЫ ВОЗДУХА И ТОПЛИВНЫЕ ФИЛЬТРЫ
HE 10

Сепаратор воздуха для дизельного топлива, со встроенным фильтром. Полностью герметичный, гарантирован от выхода запахов и протечек дизельного топлива. Температура эксплуатации 0 – 60 °С. Резьба 3/8" (внутренняя – наружная). Рабочее давление 6 бар. Может применяться для биотоплива.

Модель	Артикул	Подключение
HE 10	13513-00	3/8"


RG

Двухканальный топливный фильтр. Наружная и внутренняя резьба 3/8". Комплект обжимных соединений для подсоединения топливных проводов 8 и 10 мм.

Модель	Артикул	Подключение	Упаковка
RG N	0130150	3/8" стальная сетка	1/32 шт.
RG NF	0130221	3/8" фетровая вставка	1/32 шт.
RG N-S	0130152	3/8" пенопласт	1/32 шт.


RV1

Одноканальный топливный фильтр. На подаче отсечной вентиль с маховиком, в комплекте с монтажным кронштейном. Металлическая часть – латунь, прозрачный пластмассовый стакан крепится кольцевой гайкой. Фильтрующий элемент: стальная сетка 140 микрон. Внутренняя резьба 3/8" (к горелке и к баку). Комплект переходных соединений для подсоединения топливопроводов 6x8, 8x10, 10x12 мм.

Модель	Артикул	Подключение	Упаковка
RV1	0135101	3/8" ВР	1/32 шт.

Габаритные размеры на стр. 253


RG/FS, RG/HS

Фильтрующая вставка. Сменная фильтрующая вставка для топливных фильтров серии RG: стальная сетка 120 микрон.

Модель	Артикул	Материал	Упаковка.
RG/SS	0199010	стальная сетка	100 шт.
RG/FS	30 008 02	фетр	100 шт.
RG/HS	30 008 11	пенопласт	100 шт.



70452P

Фильтр для дизельного топлива, мазута и воздуха с алюминиевой крышкой и прозрачной пластиковой фильтровальной чашей. Максимальная температура: 50 °С. PN 2. Уплотнения NBR. Резьбовые соединения 1/4".



Модель	Артикул	Фильтрующий элемент		Упаковка
70452/0015PP	001.0031.001	бумага	15 μ	1/50 шт.
70452/006PG	001.0031.003	гладкая поверхность, нержавеющая сталь	60 μ	1/50 шт.
70452/006PL	001.0031.004	гладкая поверхность, нержавеющая сталь	60 μ	1/50 шт.
70452/01PG	001.0031.005	гладкая поверхность, нержавеющая сталь	100 μ	1/50 шт.
70452/01PL	001.0031.006	гладкая поверхность, нержавеющая сталь	100 μ	1/50 шт.

Габаритные размеры на стр. 252

70312A

Фильтр для дизельного топлива, мазута и воздуха. Крышка и фильтровальная чаша из алюминия. Максимальная температура: 90 °С. PN 2. Уплотнения NBR. Резьбовые соединения 1/2".



Модель	Артикул	Фильтрующий элемент		Упаковка
70312/0015AP	001.0074.001	бумага	15 μ	1/10 шт.
70312/006A	001.0074.003	гладкая поверхность, нержавеющая сталь	60 μ	1/10 шт.
70312/01A	001.0074.004	гладкая поверхность, нержавеющая сталь	100 μ	1/10 шт.
70312/03A	001.0074.005	оцинкованная сталь	300 μ	1/10 шт.

Габаритные размеры на стр. 252

ЖИДКОТОПЛИВНЫЕ ФИЛЬТРЫ С ЭЛЕКТРОПОДОГРЕВОМ

70371RE

Фильтр с электрическим нагревательным элементом для дизельного топлива, отопительного масла и воздуха с крышкой и фильтрующей чашей из алюминия. Максимальная температура: 90 °С. PN 2. Уплотнения из NBR. Резьбовые соединения 3/8". Электрический нагревающий элемент 100 Вт.



Модель	Артикул	Степень фильтрации	Упаковка
70371/01RE	001.0170.001	100 μ	1/5 шт.

Габаритные размеры на стр. 253

70372RE

Фильтр с электрическим нагревательным элементом для дизельного топлива, отопительного масла и воздуха с крышкой и фильтрующей чашей из алюминия. Максимальная температура: 90 °С. PN 2. Уплотнения из NBR. Резьбовые соединения 1/2". Электрический нагревающий элемент 100 Вт.



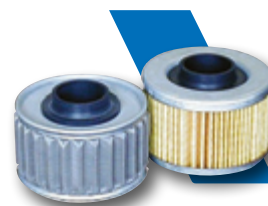
Модель	Артикул	Степень фильтрации	Упаковка
70372/01RE	001.0171.001	100 μ	1/5 шт.

Габаритные размеры на стр. 253

60300

Фильтрующие элементы (вставки) для фильтров 70371RE и 70372RE.

Модель	Артикул	Материал	Упаковка	
60300/0015P	014.4050.001	бумага	15 μ	1 шт.
60300/006	014.4051.002	плиссированный, нержавеющая сталь	60 μ	1 шт.
60300/01	014.4051.003	плиссированный, нержавеющая сталь	100 μ	1 шт.


САМООЧИЩАЮЩИЕСЯ ФИЛЬТРЫ И ЭЛЕКТРОМАГНИТНЫЕ КЛАПАНЫ
31003

Самоочищающийся фильтр для дизельного топлива, мазута и воздуха. Крышка и фильтровальная чаша из алюминия. PN 4. Резьбовые подключения: 1" x 1" x 1/2".

Модель	Артикул	Упаковка	
31003/01	003.0050.001	100 μ	1 шт.
31003/03	003.0050.002	300 μ	1 шт.
31003/06	003.0050.003	600 μ	1 шт.


M10M15

Нормально закрытый (NC) электромагнитный клапан для автоматического перекрытия потока дизельного топлива в трубопроводе. Для использования с дизелем и мазутом. Резьбовые соединения. Корпус из латуни. Класс защиты: IP65. Температура окружающей среды: от -5 до 60 °C. PN 4.

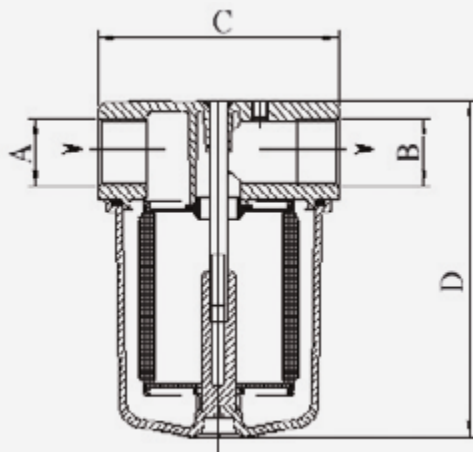
Модель	Артикул	Упаковка	
M10M15	0150210	3/8" - 230 В	1/25 шт.
M10M15	0150215	1/2" - 230 В	1/25 шт.



Габаритные размеры на стр. 253

ГАБАРИТНЫЕ РАЗМЕРЫ

70451 - 70452

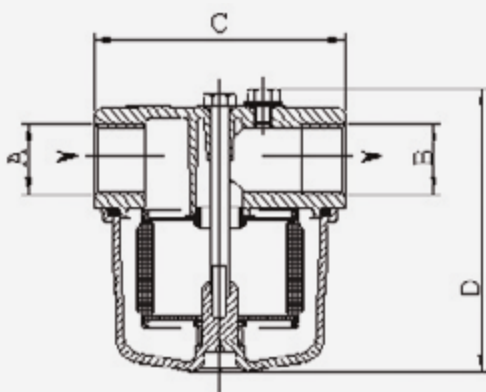


Примечание:
Размеры в столбце D относятся к фильтрам с чашкой из алюминия (ал.) и с прозрачной чашей (пластик).

Модель	Размеры						Степень фильтрации мк **	Площадь фильтрации см ²		
	A	B	C	D Ал.	D Пластик.	E		P	G	L
70451 *	Rp 3/8"	Rp 3/8"	61	75	75	-	15 ***	190	50	28
70452 *	Rp 1/4"	Rp 1/4"	61	75	75	-	60 - 100			

* Прозрачная пластиковая фильтровальная чаша в качестве запчасти
** Стандартная степень фильтрации (другие по запросу)
P - ***: фильтрующий элемент из бумаги
G: плиссированный фильтр из нержавеющей стали
L: фильтр из нержавеющей стали

70300A - 70300P

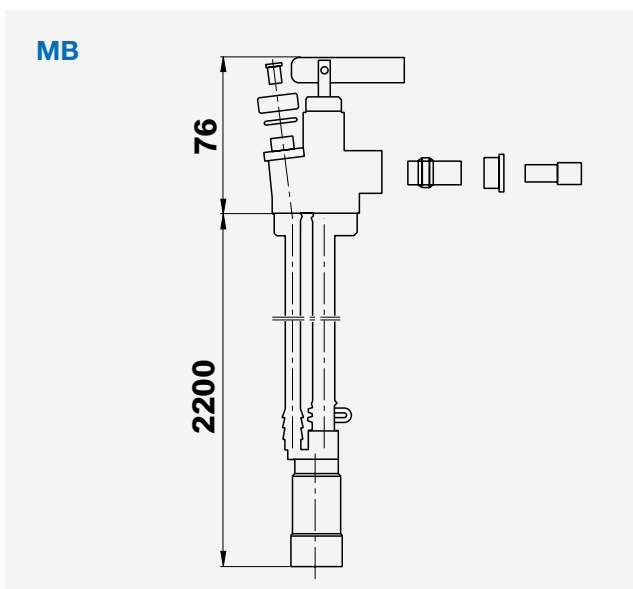
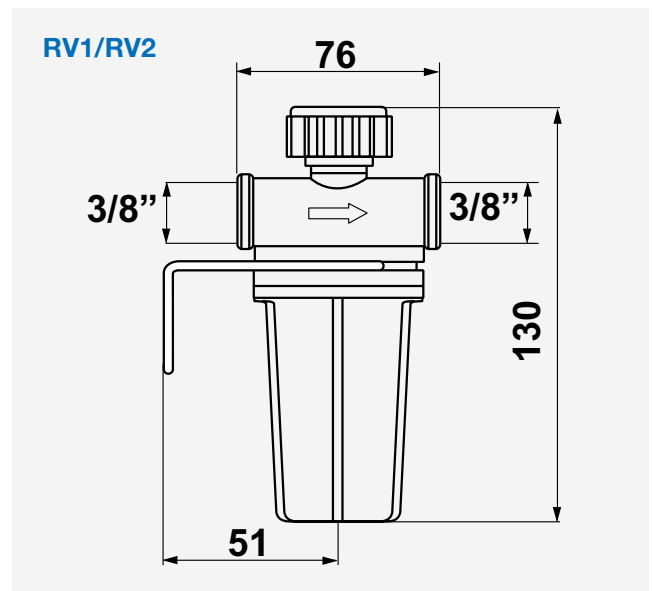
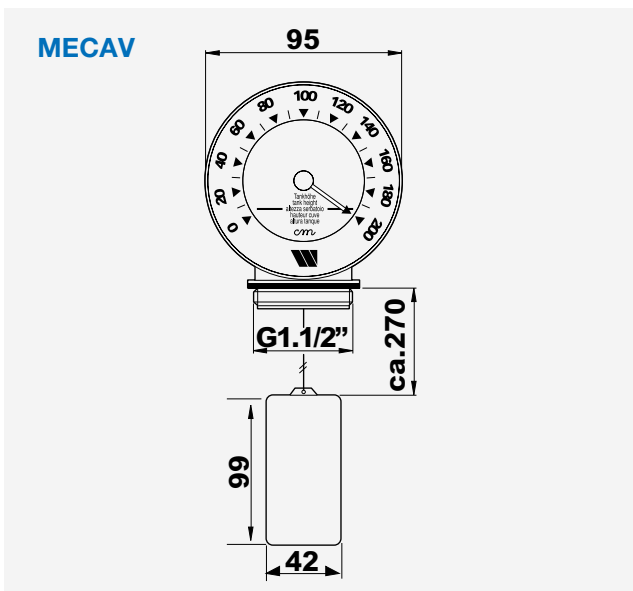
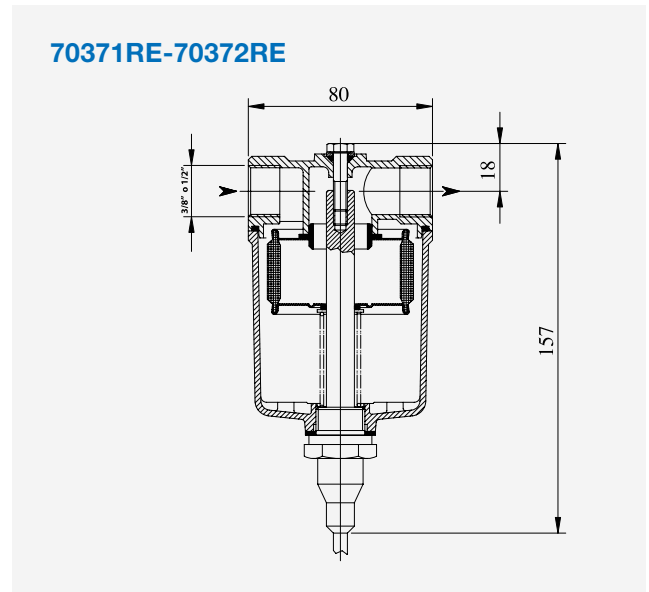
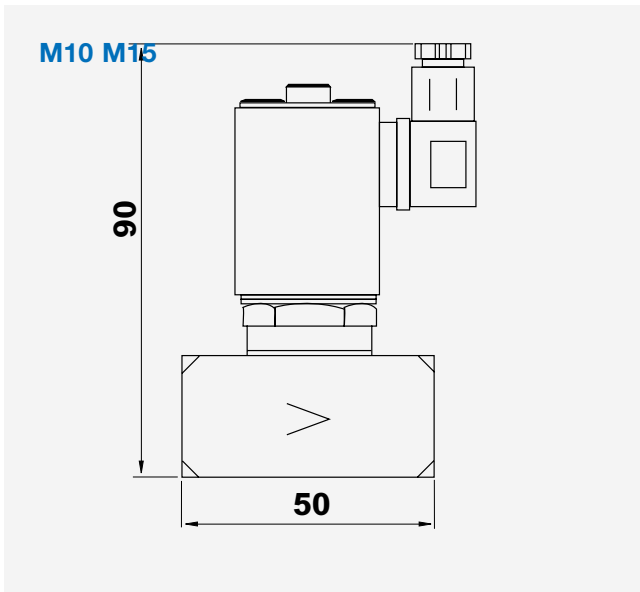


Примечание:
Размеры в столбце D относятся к фильтрам с чашей из алюминия (ал.) и с прозрачной чашей (пластик).

Модель	Размеры						Степень фильтрации мк **	Площадь фильтрации см ²		
	A	B	C	D Ал.	D Пластик	E		P	G	L
70301 *	Rp 3/8"	Rp 3/8"	81	85	89	-	15 *** 60 - 100	360	85	-
70302 *	Rp 1/2"	Rp 1/2"	81	85	89	-				
70303 *	Rp 1/4"	Rp 1/4"	81	85	89	-				

* Прозрачная пластиковая фильтровальная чаша в качестве запчасти
** Стандартная степень фильтрации (другие по запросу)
P - ***: фильтрующий элемент из бумаги
G: плиссированный фильтр из нержавеющей стали

ГАБАРИТНЫЕ РАЗМЕРЫ

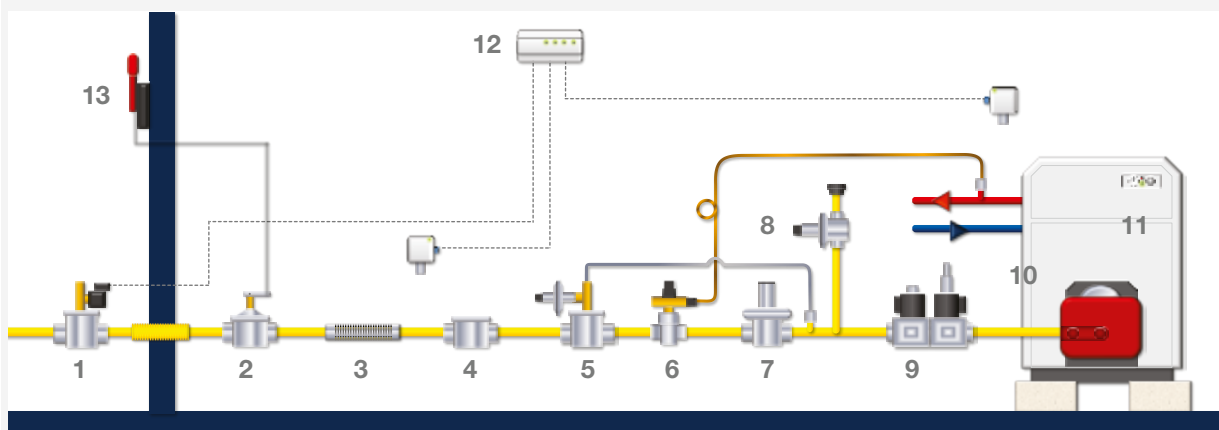


Глава 14.2

Газовое оборудование



Компоненты газопроводов



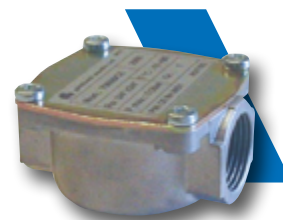
Не все компоненты, показанные на схеме, представлены в нашем каталоге.
Другие продукты и конструкции по запросу.

- | | |
|-----------------------------|-------------------------------------|
| 1. Электромагнитный клапан | 8. Перепускной клапан |
| 2. Отсечной клапан | 9. Клапан ОТКР./ЗАКР. |
| 3. Антивибрационная вставка | 10. Горелка |
| 4. Фильтр | 11. Котел |
| 5. Сбросной клапан | 12. Детектор газа |
| 6. Отсечной клапан | 13. Рычаг дистанционного отключения |
| 7. Регулятор давления | |

ГАЗОВЫЕ ФИЛЬТРЫ

70600

Компактные фильтры для установки на котлах и на бытовых газовых нагревателях. Корпус из алюминия, крышка из оцинкованной стали, фильтрующий элемент из Viledon P15/500S в соответствии с DIN EN 779, каркас фильтра из пластмассы, уплотнение крышки из NBR. Рабочая среда: природный газ, городской газ, сжиженный газ (СПГ), неагрессивные газы и воздух. Степень фильтрации: 50 мкм. Макс. давление на входе: 0,5 бар. Рабочая температура: от -10 до 80 °С.



Модель	Артикул	Соединения
70609	007.0030.100	1/2"
70608	007.0031.100	3/4"

Габаритные размеры на стр. 260

70600/1B

Корпус из алюминия, крышка из оцинкованной стали, фильтрующий элемент из Viledon P15/500S в соответствии с DIN EN 779, каркас фильтра из пластмассы, уплотнение крышки из NBR. Рабочая среда: природный газ, городской газ, сжиженный газ (СПГ), неагрессивные газы и воздух. Степень фильтрации: 50 мкм. Макс. давление на входе: 1 бар. Рабочая температура: от -20 до 80 °С.



Модель	Артикул	Соединения
70611/1B	007.0040.100	1/2"
70612/1B	007.0041.100	3/4"
70602/1B	007.0042.100	1"
70604/1B	007.0043.100	1 1/4"
70603/1B	007.0044.100	1 1/2"
70631/1B	007.0045.100	2"

Габаритные размеры на стр. 260

70600/6B

Корпус из алюминия, крышка из оцинкованной стали, фильтрующий элемент из двухслойного Viledon P15/500S в соответствии с DIN EN 779, каркас фильтра из пластмассы армированной нержавеющей сталью, уплотнение крышки из NBR. Рабочая среда: природный газ, городской газ, сжиженный газ (СПГ), неагрессивные газы и воздух. Два штуцера на входе и выходе для контроля давления. Степень фильтрации: 50 мкм. Макс. давление на входе: 6 бар. Рабочая температура: от -20 до 80 °С.



Модель	Артикул	Соединения
70611/6B	007.0060.000	1/2"
70612/6B	007.0061.000	3/4"
70602/6B	007.0062.000	1"
70604/6B	007.0063.000	1 1/4"
70603/6B	007.0064.000	1 1/2"
70631/6B	007.0065.000	2"

Габаритные размеры на стр. 260

70600F/6B

Фланцевые фильтры. Корпус из алюминия, крышка из оцинкованной стали, фильтрующий элемент из двухслойного Viledon P15/500S в соответствии с DIN EN 779, каркас фильтра из пластмассы армированной нержавеющей сталью, уплотнение крышки из NBR. Рабочая среда: природный газ, городской газ, сжиженный газ (СПГ), неагрессивные газы и воздух. Два штуцера на входе и выходе для контроля давления.

Степень фильтрации: 50 мкм. Макс. давление на входе: 6 бар.

Рабочая температура: от -20 до 80 °С.



Модель	Артикул	Соединения
70603F/6B	007.0050.100	DN 40
70631F/6B	007.0051.100	DN 50
70610F/6B	007.0052.200	DN 65
70620F/6B	007.0053.200	DN 80
70640F/6B	007.0054.100	DN 100
70650F/6B	007.0055.100	DN125
70660F/6B	007.0056.100	DN150

Габаритные размеры на стр. 260

70680

Алюминиевый газовый фильтр с высокой фильтрующей способностью. Фильтрующий элемент из полиэфирных волокон, вмонтированных в корпус из алюминиевой сетки.

Рабочая среда: природный газ, городской газ, сжиженный газ (СПГ), неагрессивные газы и воздух. Два штуцера на входе и выходе для контроля давления.

Степень фильтрации: 50 мкм. Макс. давление на входе: 6 бар.

Рабочая температура: от -20 до 80 °С.



Модель	Артикул	Соединения
70684	007.0012.000	1"
70685	007.0013.000	1¼"
70686	007.0014.000	1½"
70687	007.0015.000	2"

Габаритные размеры на стр. 260

Запчасти и комплектующие

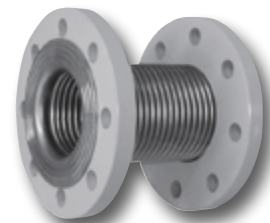
Модель	Артикул	Описание	Упаковка
70516	014.0053.000	Кронштейн	1 шт.
3215	014.0090.001	Фильтрующий элемент + прокладка крышки для моделей 70609 и 70608	1 шт.
3216	014.0091.001	Фильтрующий элемент + прокладка крышки для моделей 70611/1B и 70612/1B	1 шт.
3217	014.0092.001	Фильтрующий элемент + прокладка крышки для моделей 70602/1B, 70603/1B и 70604/1B	1 шт.
3218	014.0093.001	Фильтрующий элемент + прокладка крышки для модели 70631/1B	1 шт.
3219	014.0094.001	Фильтрующий элемент + прокладка крышки для модели 70603F/6B	1 шт.
3220	014.0095.001	Фильтрующий элемент + прокладка крышки для модели 70631F/6B	1 шт.
3226	014.0104.000	Фильтрующий элемент + прокладка крышки для моделей 70610F/6B и 70620F/6B	1 шт.
3223	014.0098.001	Фильтрующий элемент + прокладка крышки для модели 70640F/6B	1 шт.
3225	014.0099.001	Фильтрующий элемент + прокладка крышки для модели 70650F/6B	1 шт.
3224	014.0100.001	Фильтрующий элемент + прокладка крышки для модели 70660F/6B	1 шт.
3216/6B	014.0091.002	Фильтрующий элемент + прокладка крышки для моделей 70611/6B и 70612/6B	1 шт.
3217/6B	014.0092.002	Фильтрующий элемент + прокладка крышки для моделей 70602/6B, 70603/6B, 70604/6B	1 шт.
3218/6B	014.0093.002	Фильтрующий элемент + прокладка крышки для модели 70631/6B	1 шт.
60680	014.0042.000	Фильтрующий элемент + прокладка крышки для моделей 70684, 70685 и 70686	1 шт.
60687	014.0043.000	Фильтрующий элемент + прокладка крышки для модели 70687	1 шт.
1639	014.0006.001	Штуцер для проверки давления 1/8"	100 шт.
1639	014.0006.002	Штуцер для проверки давления 1/8"	1000 шт.
1640	014.0007.001	Штуцер для проверки давления 1/4"	100 шт.
1640	014.0007.002	Штуцер для проверки давления 1/4"	1000 шт.

АНТИВИБРАЦИОННЫЕ ВСТАВКИ

GA-GAF

Антивибрационные вставки защищают целостность газопровода от негативного действия вибрации, перепадов давления, смещений и сдвигов. Корпус из нержавеющей стали, фланцы из углеродистой стали. Резьбовое подключение (DN 1/2"-2") и фланцевое подключение (DN 65-100).

Макс. рабочее давление 3 бар. Рабочая температура: от -20 до 60 °С.



Модель	Артикул	Соединения
GA1556	008.0070.000	1/2"
GA1544	008.0071.000	3/4"
GA1545	008.0072.000	1"
GA1546	008.0073.000	1 1/4"
GA1547	008.0074.000	1 1/2"
GA1548	008.0075.000	2"
GAF212	008.0080.000	DN 65
GAF300	008.0081.000	DN 80
GAF400	008.0082.000	DN 100
GAF500	008.0083.000	DN125
GAF600	008.0084.000	DN150

Габаритные размеры на стр. 261

ГАЗОВЫЕ РЕГУЛЯТОРЫ ДАВЛЕНИЯ

FGDR

Газовый регулятор давления со встроенным фильтром DIN EN 88-1. Корпус из алюминия. Максимальное давление на входе: 500 мбар. Максимальное давление на выходе 350 мбар. Контроль закрытия. Рабочая среда: природный газ, городской газ, сжиженный газ (СПГ), неагрессивные газы и воздух. Рабочая температура: от -15 до 60 °С.



Модель	Артикул	Диаметр	Описание	Упаковка
FGDR15	009.0220.101	1/2"	бесцветная пружина 10 - 30 мбар	1 шт.
FGDR15	009.0220.102	1/2"	зеленая пружина 5 - 15 мбар	1 шт.
FGDR15	009.0220.103	1/2"	лиловая пружина 25 - 80 мбар	1 шт.
FGDR15	009.0220.104	1/2"	коричневая пружина 70 - 160 мбар	1 шт.
FGDR15	009.0220.105	1/2"	синяя пружина 150 - 280 мбар	1 шт.
FGDR15	009.0220.106	1/2"	белая пружина 270 - 350 мбар	1 шт.
FGDR20	009.0221.101	3/4"	бесцветная пружина 10 - 30 мбар	1 шт.
FGDR20	009.0221.102	3/4"	зеленая пружина 5 - 15 мбар	1 шт.
FGDR20	009.0221.103	3/4"	лиловая пружина 25 - 80 мбар	1 шт.
FGDR20	009.0221.104	3/4"	коричневая пружина 70 - 160 мбар	1 шт.
FGDR20	009.0221.105	3/4"	синяя пружина 150 - 280 мбар	1 шт.
FGDR20	009.0221.106	3/4"	белая пружина 270 - 350 мбар	1 шт.
FGDR25	009.0222.101	1"	бесцветная пружина 10 - 30 мбар	1 шт.
FGDR25	009.0222.102	1"	зеленая пружина 5 - 15 мбар	1 шт.
FGDR25	009.0222.103	1"	лиловая пружина 25 - 80 мбар	1 шт.
FGDR25	009.0222.104	1"	коричневая пружина 70 - 160 мбар	1 шт.
FGDR25	009.0222.105	1"	синяя пружина 150 - 280 мбар	1 шт.
FGDR25	009.0222.106	1"	белая пружина 270 - 350 мбар	1 шт.
FGDR32	009.0223.101	1 1/4"	бесцветная пружина 10 - 25 мбар	1 шт.
FGDR32	009.0223.102	1 1/4"	зеленая пружина 5 - 15 мбар	1 шт.
FGDR32	009.0223.103	1 1/4"	лиловая пружина 20 - 70 мбар	1 шт.
FGDR32	009.0223.104	1 1/4"	коричневая пружина 65 - 130 мбар	1 шт.
FGDR32	009.0223.106	1 1/4"	белая пружина 120 - 250 мбар	1 шт.
FGDR32	009.0223.107	1 1/4"	черная пружина 240 - 350 мбар	1 шт.
FGDR40	009.0224.101	1 1/2"	бесцветная пружина 10 - 25 мбар	1 шт.
FGDR40	009.0224.102	1 1/2"	зеленая пружина 5 - 15 мбар	1 шт.
FGDR40	009.0224.103	1 1/2"	лиловая пружина 20 - 70 мбар	1 шт.
FGDR40	009.0224.104	1 1/2"	коричневая пружина 65 - 130 мбар	1 шт.
FGDR40	009.0224.106	1 1/2"	белая пружина 120 - 250 мбар	1 шт.
FGDR40	009.0224.107	1 1/2"	черная пружина 240 - 350 мбар	1 шт.
FGDR50/40	009.0234.101	2"	бесцветная пружина 10 - 25 мбар	1 шт.
FGDR50/40	009.0234.102	2"	зеленая пружина 5 - 15 мбар	1 шт.
FGDR50/40	009.0234.103	2"	лиловая пружина 20 - 70 мбар	1 шт.
FGDR50/40	009.0234.104	2"	коричневая пружина 65 - 130 мбар	1 шт.
FGDR50/40	009.0234.106	2"	белая пружина 120 - 250 мбар	1 шт.
FGDR50/40	009.0234.107	2"	черная пружина 240 - 350 мбар	1 шт.
FGDR50	009.0225.101	2"	бесцветная пружина 10 - 35 мбар	1 шт.
FGDR50	009.0225.102	2"	зеленая пружина 5 - 15 мбар	1 шт.
FGDR50	009.0225.103	2"	лиловая пружина 30 - 80 мбар	1 шт.
FGDR50	009.0225.104	2"	коричневая пружина 70 - 220 мбар	1 шт.
FGDR50	009.0225.105	2"	синяя пружина 210 - 350 мбар	1 шт.

Габаритные размеры на стр. 262

РЕГУЛИРОВОЧНЫЕ ПРУЖИНЫ

Модель	Артикул	Регулятор давления	Диапазон и цвет	Упаковка
E720	014.0202.001	FGDR/COM 15 - 20	20-55 мбар - красный	1 шт.
E737	014.0204.001	FGDR/COM 15 - 20	50-200 мбар - синий	1 шт.
504.0037.020	014.0504.001	FGD, FGDR, 15 - 20 - 25	5-15 мбар - зеленый	1 шт.
504.0031.020	014.0505.001	FGD, FGDR, FG1B 15 - 20 - 25	10-30 мбар - бесцветный	1 шт.
504.0032.020	014.0506.001	FGD, FGDR, FG1B 15 - 20 - 25	25-80 мбар - лиловый	1 шт.
504.0033.020	014.0507.001	FGD, FGDR, FG1B 15 - 20 - 25	70-160 мбар - коричневый	1 шт.
504.0034.020	014.0508.001	FGDR, FG1B 15 - 20 - 25	150-280 мбар - синий	1 шт.
504.0035.020	014.0509.001	FGDR 15 - 20 - 25	270-350 мбар - белый	1 шт.
E816D	014.0220.001	FGD, FGDR 32 - 40 - 50/40	5-15 мбар - зеленый	1 шт.
504.0016.020	014.0221.001	FGD, FGDR, FG1B 32 - 40 - 50/40	10-25 мбар - бесцветный	1 шт.
504.0017.020	014.0222.001	FGD, FGDR, FG1B 32 - 40 - 50/40	20-70 мбар - лиловый	1 шт.
E836D	014.0223.001	FGD, FGDR, FG1B 32 - 40 - 50/40	65-130 мбар - коричневый	1 шт.
504.0018.020	014.0225.001	FGDR, FG1B 32 - 40 - 50/40	120-250 мбар - белый	1 шт.
504.0036.020	014.0520.001	FGDR 32 - 40 - 50/40	240-350 мбар - черный	1 шт.
504.0040.020	014.0230.001	FGD, FGDR 50	5-15 мбар - зеленый	1 шт.
E620	014.0231.001	FGD, FGDR, FG1B 50	10-35 мбар - бесцветный	1 шт.
E619D	014.0232.001	FGD, FGDR, FG1B 50	30-80 мбар - лиловый	1 шт.
E631D	014.0233.001	FGDR, FG1B 50	70-220 мбар - коричневый	1 шт.
E630	014.0234.001	FGDR50	210-350 мбар - синий	1 шт.

РЕГУЛЯТОРЫ СООТНОШЕНИЯ ГАЗ-ВОЗДУХ

GAVR

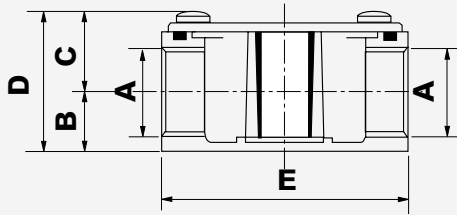
Регулятор давления регулирует давление выходящего газа в зависимости от давления управляющего воздуха в соотношении 1:1. Максимальное рабочее давление: 200 мбар. Максимальное давление воздуха: 120 мбар. Рабочая среда: природный газ, городской газ, сжиженный газ (СПГ), неагрессивные газы и воздух. Рабочая температура: от -10 до 60 °С.

Модель	Артикул		Упаковка
GAVR15	020.0001.101	½" Давление на выходе 2-120 мбар	1 шт.
GAVR20	020.0002.101	¾" Давление на выходе 2-120 мбар	1 шт.
GAVR25	020.0003.101	1" Давление на выходе 2-120 мбар	1 шт.
GAVR32	020.0004.101	1¼" Давление на выходе 2-120 мбар	1 шт.
GAVR40	020.0005.101	1½" Давление на выходе 2-120 мбар	1 шт.
GAVR50/40	020.0016.101	2" Давление на выходе 2-120 мбар	1 шт.
GAVR50	020.0006.101	2" Давление на выходе 2-120 мбар	1 шт.



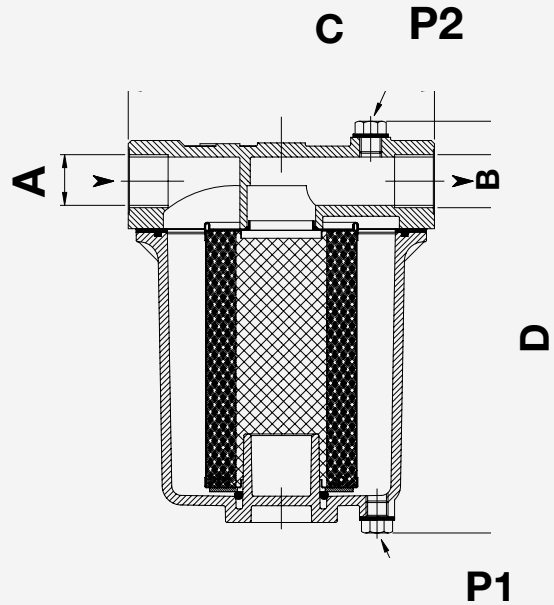
ГАБАРИТНЫЕ РАЗМЕРЫ

70600



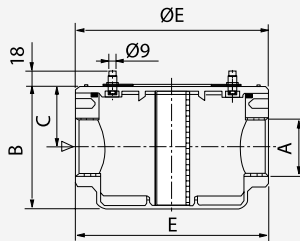
Модель	A	B	C	D	E
70609	Rp 1/2"	17	22	39	70
70608	Rp 3/4"	17	22	39	70

70680



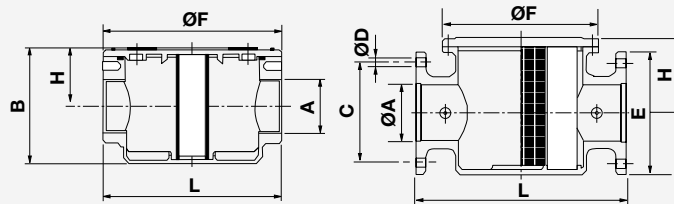
Модель	A	B	C	D
70684	Rp 1"	Rp 1"	190	255
70685	Rp 1. 1/4"	Rp 1. 1/4"	190	255
70686	Rp 1. 1/2"	Rp 1. 1/2"	190	255
70687	Rp 2"	Rp 2"	190	255

70600/6B



Модель	A	B	C	D	E
70611/6B	Rp 1/2"	92	37	120	20
70612/6B	Rp 3/4"	92	37	120	120
70602/6B	Rp 1"	103	50	160	160
70604/6B	Rp 1. 1/4"	103	50	160	160
70603/6B	Rp 1. 1/2"	103	50	160	160
70631/6B	Rp 2"	140	73	186	186

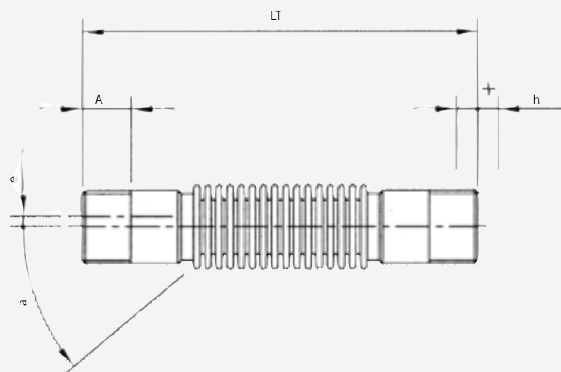
70600/1B - 70600F/6B



Модель	A	B	C	D	E	F	H	L
70611/1B	Rp 1/2"	92	-	-	-	120	37	120
70612/1B	Rp 3/4"	92	-	-	-	120	37	120
70602/1B	Rp 1"	103	-	-	-	160	50	160
70604/1B	Rp 1 1/4"	103	-	-	-	160	50	160
70603/1B	Rp 1 1/2"	103	-	-	-	160	50	160
70631/1B	Rp 2"	140	-	-	-	186	73	186
70603F/6B	DN 40	-	110	18	150	130	130	200
70631F/6B	DN 50	-	125	18	165	148	148	230
70610F/6B	DN 65	-	145	18	185	212	212	290
70620F/6B	DN 80	-	160	18	200	240	240	320
70640F/6B	DN 100	-	180	18	220	280	280	380
70650F/6B	DN125	-	210	18	250	280	280	380
70660F/6B	DN150	-	240	22	288	310	310	450

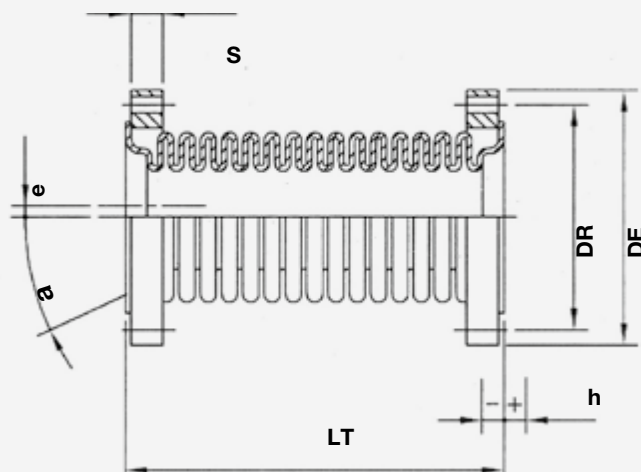
ГАБАРИТНЫЕ РАЗМЕРЫ

GA



Модель	Соединения	Макс. бар	Темп. °C	Осевая комп-ция			Угловая комп-ция		Боковая комп-ция A	Габариты LT ±5
				h+	h-	h tot.	a ±	e ±		
GA1556	R. 1/2"	3	-20 +60	10	10	20	35	5	18	170
GA1544	R. 3/4"	3	-20 +60	10	10	20	30	5	18	180
GA1545	R. 1"	3	-20 +60	10	10	20	25	6	22	200
GA1546	R. 1 1/4"	3	-20 +60	12	12	24	35	10	24	220
GA1547	R. 1 1/2"	3	-20 +60	15	15	30	35	10	24	240
GA1548	R. 2"	3	-20 +60	15	15	30	30	10	28	240

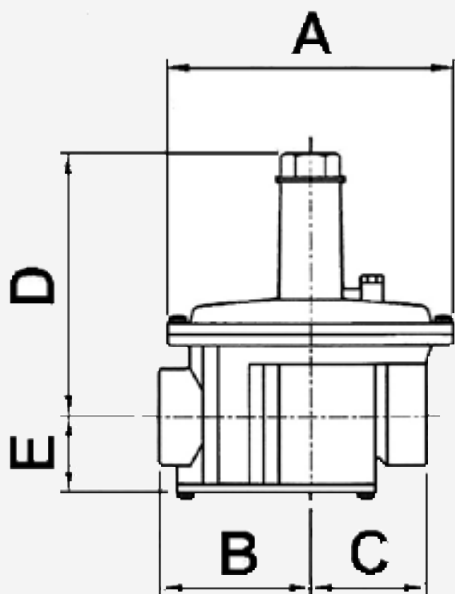
GAF



Модель	Соединения	Макс. P [бар]	Темп. [°C]	Осевая комп-ция			Угловая комп-ция		Боковая комп-ция		Габариты LT±5	S
				h+	h-	h tot.	a ±	e ±	DE	DR		
GAF212	DN 65 PN16	3	-20 +60	20	20	40	20	10	185	145	150	18
GAF300	DN 80 PN16	3	-20 +60	20	20	40	20	10	200	160	160	20
GAF400	DN 100 PN16	3	-20 +60	20	20	40	20	10	220	180	170	23
GAF500	DN 125 PN16	3	-20 +60	25	25	50	4	6	250	210	240	24
GAF600	DN 150 PN16	3	-20 +60	25	25	50	4	6	285	240	240	24

ГАБАРИТНЫЕ РАЗМЕРЫ

FGDR



Размер E должен быть увеличен примерно на 400 мм, чтобы облегчить техобслуживание фильтра.

FGDR 50/40: модель с резьбовым соединением 2", но с размерами как у модели FGDR40.

Модель	Подключения	A	B	C	D	E
FGDR15	Rp 1/2" UNI-ISO 7/1	146	73	58	137	42
FGDR20	Rp 3/4" UNI-ISO 7/1	146	73	58	137	42
FGDR25	Rp 1" UNI-ISO 7/1	146	73	58	137	42
FGDR32	Rp 1 1/4" UNI-ISO 7/1	194	98	80	175	52
FGDR40	Rp 1 1/2" UNI-ISO 7/1	194	98	80	175	52
FGDR50/40	Rp 2" UNI-ISO 7/1	194	98	80	175	52
FGDR50	Rp 2" UNI-ISO 7/1	260	135	90	250	65

