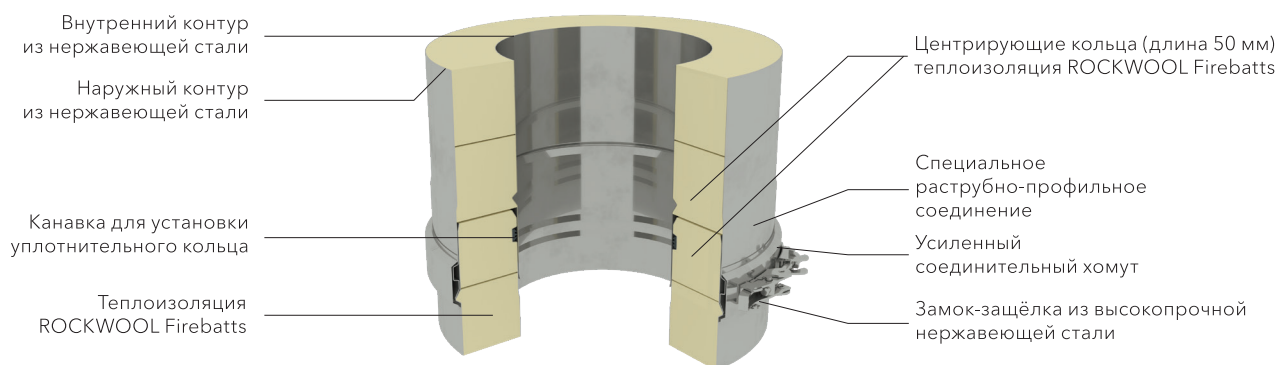


**ПРОТИВОПОЖАРНЫЕ ОТСТУПКИ
ДЛЯ СТАЛЬНЫХ ДЫМОХОДНЫХ СИСТЕМ «ВУЛКАН»
С ИЗОЛЯЦИЕЙ 50 ММ**



ВУЛКАН 50

Минимальные расстояния до горючих материалов, рекомендуемые заводом-изготовителем, при установке дымоходов «ВУЛКАН» с толщиной изоляции 50 мм.

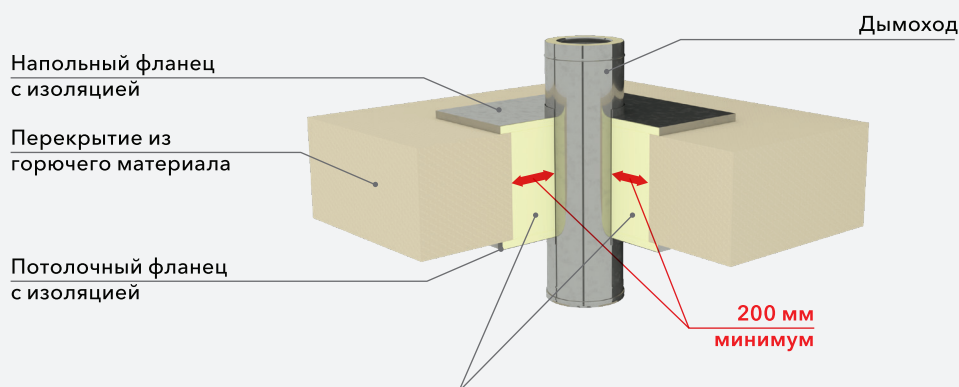


Примечание:	Отведение продуктов сгорания от котлов, печей, каминов, дизель-генераторов, как для бытового, так и промышленного назначения.
Место установки:	Система предназначена для установки как внутри, так и снаружи строения с закреплением как к стене, так и к специальным мачтам.
Виды топлива:	Дрова, дизельное топливо, газ
Рабочая температура:	$\leq 400^{\circ}\text{C}$
Устойчивость при возгорании сажи:	Да
Тип использования:	Под разрежением ($N1 \leq 40 \text{ Па}$) Избыточное давление ($P1 \leq 200 \text{ Па}$) С уплотнительным силиконовым кольцом для дизельного топлива и газа Сухой режим (Газ, дрова) / Влажный режим (дизельное топливо, газ)
Материал внутреннего контура:	Нержавеющая сталь AISI 321 (AISI 316, AISI 310 – по запросу) толщиной 0,5-1,0 мм.
Материал наружного контура:	Нержавеющая сталь AISI 304 или высококачественная гальванизированная сталь толщиной 0,5-0,8 мм.
Тип изоляции:	Каменная вата класса пожарной опасности строительных материалов КМ0: НГ (негорючие материалы)
Плотность изоляции:	85 кг/м ³
Теплопроводность изоляции при 25°C	0,035 Вт/м К

При монтаже дымоходных систем, труба дымохода может проходить через межэтажные перекрытия, кровлю из горючих материалов. Заводом-изготовителем дымоходов «ВУЛКАН», на основании проведенных испытаний, разработаны специальные рекомендации по минимальным безопасным расстояниям от поверхности трубы дымохода до горючих материалов, расположенных в соответствии с рассматриваемой схемой монтажа.

Схема №1. Узел прохода дымохода через перекрытие из горючих материалов.

Минимальное расстояние до горючих материалов 200 мм.

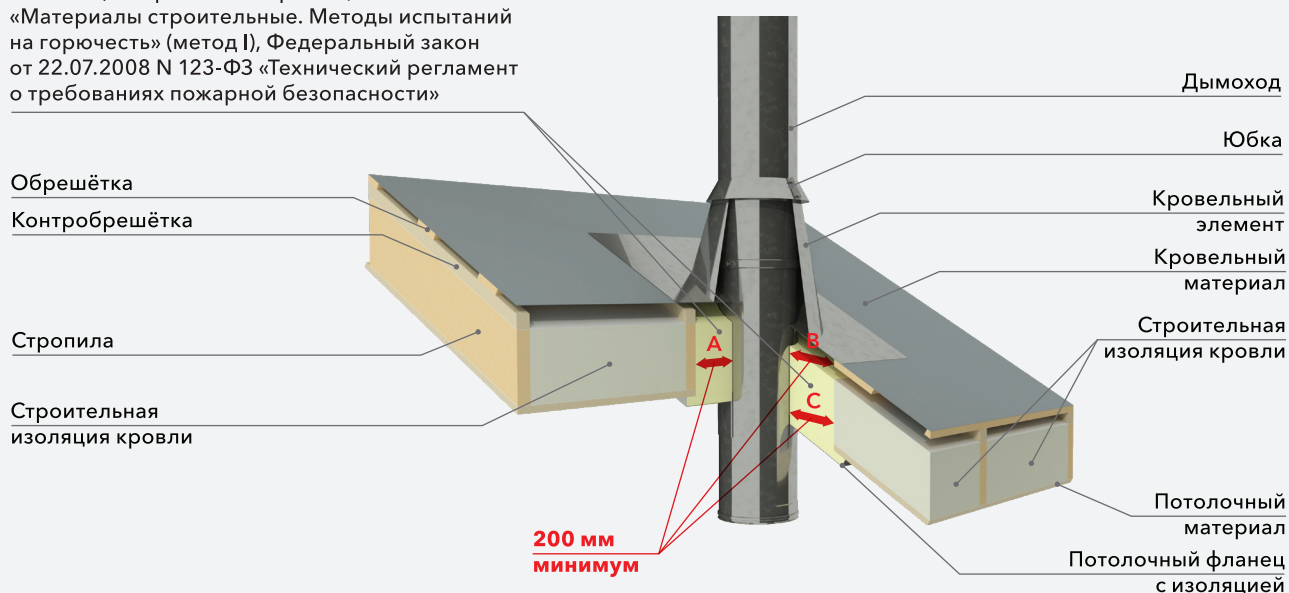


Тепловая изоляция в месте прохода дымохода через межэтажное перекрытие – огнестойкая каменная вата класса пожарной опасности строительных материалов КМ0: НГ (негорючие материалы, ГОСТ 30244-94 «Материалы строительные. Методы испытаний на горючесть» (метод I), Федеральный закон от 22.07.2008 N 123-ФЗ «Технический регламент о требованиях пожарной безопасности»

Схема №2. Узел прохода дымохода через кровлю из горючих материалов.

Минимальное расстояние до горючих материалов 200 мм.

Тепловая изоляция в месте прохода дымохода через кровлю – огнестойкая каменная вата класса пожарной опасности строительных материалов КМ0: НГ (негорючие материалы, ГОСТ 30244-94 «Материалы строительные. Методы испытаний на горючесть» (метод I), Федеральный закон от 22.07.2008 N 123-ФЗ «Технический регламент о требованиях пожарной безопасности»



- A** – минимальное расстояние 200 мм от поверхности наружной трубы дымохода до элемента стропильной системы, пароизоляции, строительной изоляции, гидроизоляции из горючих материалов;
- B** – минимальное расстояние 200 мм от поверхности наружной трубы дымохода до элемента обрешётки, стропильной системы, контробрешётки, гидроизоляции из горючих материалов;
- C** – минимальное расстояние 200мм от поверхности наружной трубы дымохода до потолочного материала и пароизоляции из горючих материалов.

Схема №3. Узел прохода дымохода с наклоном от вертикали 45° через стену из горючих материалов.

Минимальное расстояние до горючих материалов: снизу, слева, справа 200 мм, сверху 400 мм.

Тепловая изоляция в месте прохода дымохода через стену – огнестойкая каменная вата класса пожарной опасности строительных материалов КМ0: НГ (негорючие материалы, ГОСТ 30244-94 «Материалы строительные. Методы испытаний на горючесть» (метод I), Федеральный закон от 22.07.2008 N 123-ФЗ «Технический регламент о требованиях пожарной безопасности»

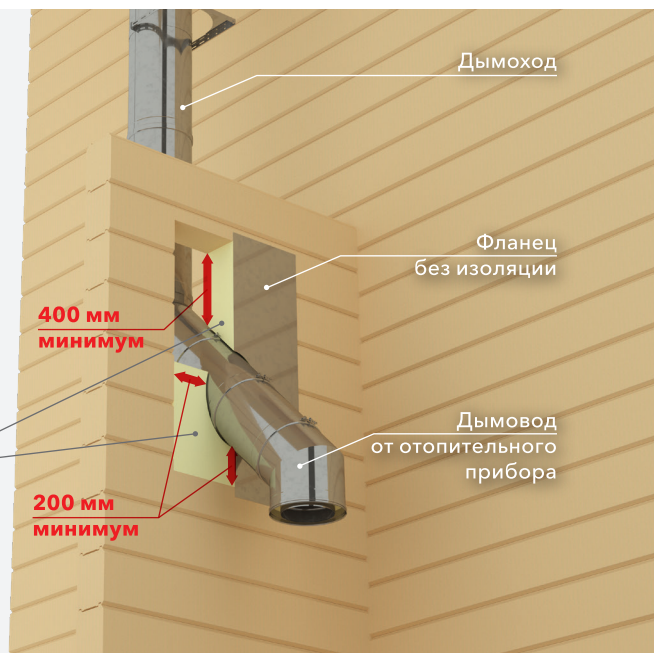


Схема №4. Узел прохода горизонтального дымохода через стену из горючих материалов.

Минимальное расстояние до горючих материалов: снизу, слева, справа 200 мм, сверху 400 мм.

Тепловая изоляция в месте прохода дымохода через стену – огнестойкая каменная вата класса пожарной опасности строительных материалов КМ0: НГ (негорючие материалы, ГОСТ 30244-94 «Материалы строительные. Методы испытаний на горючесть» (метод I), Федеральный закон от 22.07.2008 N 123-ФЗ «Технический регламент о требованиях пожарной безопасности»

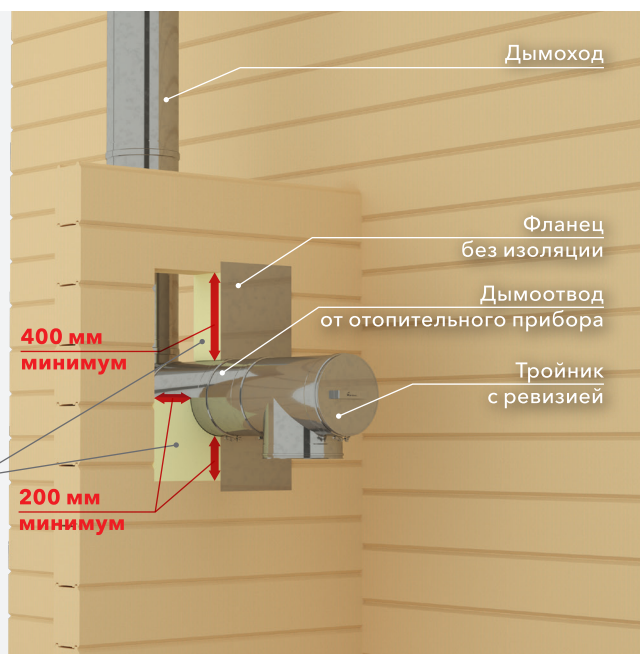


Схема №5. Установка дымохода под потолком из горючих материалов, при присоединении печей и каминов к дымовым трубам при отсутствии защиты потолка от возгорания.

Расстояние от верха дымоотвода до потолка из горючих материалов должно быть не менее 0,5 м.

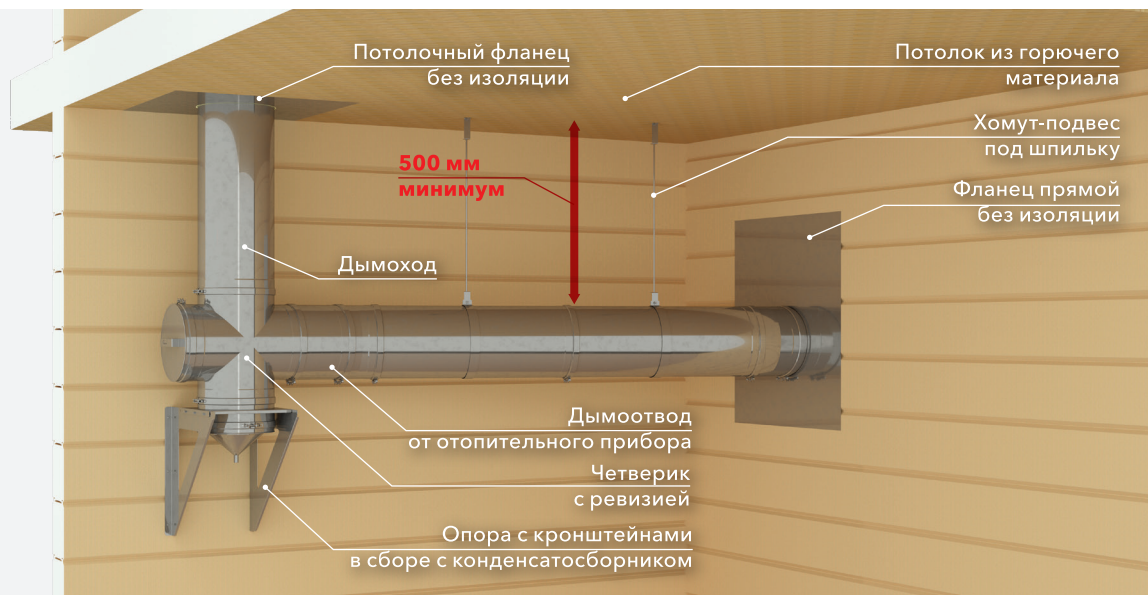


Схема №6. Установка дымохода под потолком из горючих материалов, при присоединении печей и каминов к дымовым трубам при наличии защиты потолка от возгорания.

Расстояние от верха дымоотвода до потолка из горючих материалов должно быть не менее 0,4 м.

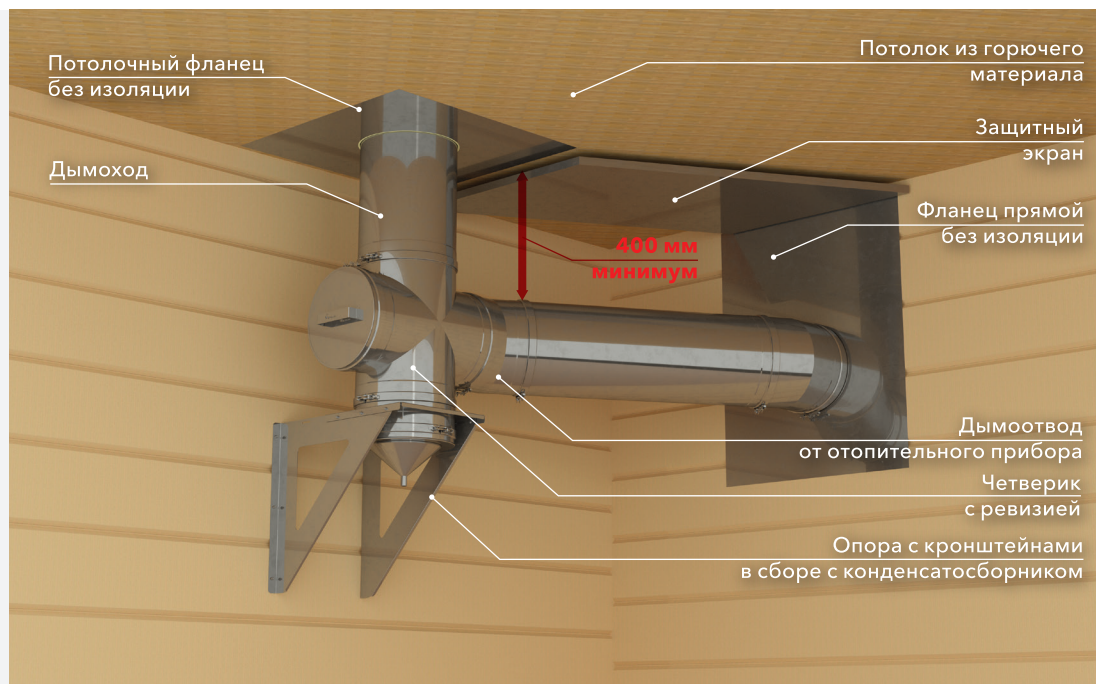


Схема №7. Установка дымохода рядом со стеной, выполненной из горючего материала.

Минимальное расстояние до горючих материалов 200 мм.

