

РОССИЙСКИЙ ПРОИЗВОДИТЕЛЬ
ОБОРУДОВАНИЯ
ДЛЯ СИСТЕМ ОВиК

ВЕЗА



КЛАПАНЫ

ПРОТИВОПОЖАРНЫЕ

О компании	2
Производство	3
Введение	5
Клапан противопожарный универсальный КПУ®	6
КПУ® прямоугольного сечения	10
КПУ®-1Н	11
КПУ®-2Н	18
КПУ®-2Н-ВД	32
КПУ®-ДД	38
КПУ® круглого сечения	65
КПУ®-1Н	66
КПУ®-2Н	71
Клапан противопожарный ГЕРМИК®-ДУ	88
Клапан дымовой КЭД®	110
Клапан избыточного давления противопожарный ОКСИД	138
Клапан противопожарный обратный ПРОК	148
Дополнительная комплектация	156
Устройство воздухоприемное РОН	166
Компенсатор линейных расширений СОМ560-КАНАЛ	174
Рама монтажная МРП/МРЗ	176
Приложение	179
Рекомендации по расчёту потерь давления на клапане	180
Схема электрическая подключения противопожарных клапанов	181

О компании

«ВЕЗА» была основана в 1995 году и за 30 лет работы стала крупнейшей компанией на российском рынке промышленной и гражданской вентиляции и кондиционирования.

На сегодняшний день «ВЕЗА» – это единственное в России предприятие полного технологического цикла производства вентиляционных агрегатов, холодильного оборудования, вентиляторов, воздушных и противопожарных клапанов и другой климатической техники.

За годы упорной и честной работы «ВЕЗА» стала примером качественного российского производства и надежного партнера, поэтому мы с уверенностью заявляем, что оборудование «ВЕЗА» сделано в России.

АССОРТИМЕНТ ПРОДУКЦИИ

Компания «ВЕЗА» является комплексным производителем и поставщиком оборудования для систем ОВиК. В ассортименте компании представлены следующие группы товаров:

■ **Воздухообрабатывающие агрегаты для бассейнов**

■ **Противопожарное вентиляционное оборудование:**

Клапаны противопожарные
Вентиляторы дымоудаления
Люки дымоудаления

■ **Холодильное оборудование:**

Чиллеры
Компрессорно конденсаторные блоки (ККБ)
Тепловые насосы
Компрессорно-ресиверные агрегаты, компрессорно-испарительные агрегаты
Прецизионные кондиционеры
Автономные кондиционеры

■ **Вентиляционные агрегаты:**

Центральные кондиционеры
Компактные вентиляционные агрегаты

■ **Канальное оборудование**

■ **Воздухораспределительные устройства**

■ **Теплообменное оборудование**

■ **Гидравлическое оборудование**

■ **Тепловое оборудование**

■ **Оборудование для ЦОДов**

■ **Специальное оборудование:**

Оборудование для морских судов
Для атомной промышленности
Для нефтегазовой сферы
Для чистых помещений



ПРЕИМУЩЕСТВА РАБОТЫ С «ВЕЗА»

- Индивидуальный подход к каждому объекту;
- Комплексная поставка всего оборудования для систем ОВиК;
- Российский производитель с более чем 30-летним опытом;
- Оборудование разработано для эксплуатации в условиях российского климата;
- Строгий контроль качества производимой продукции;
- Минимальные сроки производства и поставки;
- Сервисная служба с развитой сетью авторизованных партнеров по всей России;
- Оборудование «ВЕЗА» производится на 9 заводах, расположенных на территории России и СНГ.



ИСПЫТАТЕЛЬНЫЕ ЛАБОРАТОРИИ И СТЕНДЫ

Центральная измерительная лаборатория (ЦИЛ) находится на заводе ВЕЗА-Фрязино и предназначена для проведения приёмочных, доводочных, периодических, контрольных и других видов испытаний вентиляционного и холодильного оборудования. В современных лабораториях ЦИЛ проводятся следующие виды испытаний:

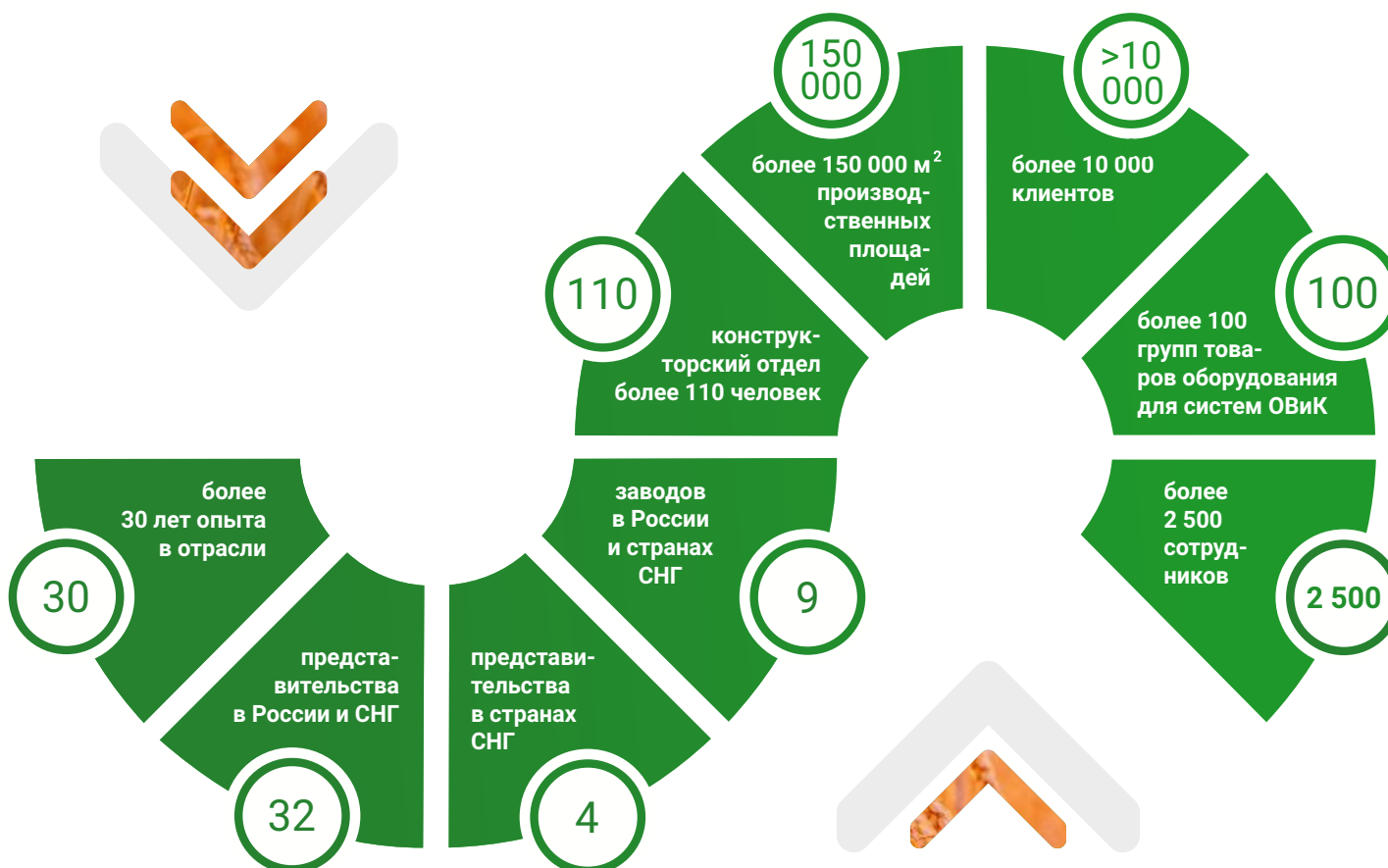
- Определение параметров клапанов, заслонок и обратных клапанов (протечки) (ЦИЛ);
- Тестирование холодильного оборудования, в ходе которого поддерживаются входные нагрузочные параметры, расходно-напорные и температурные характеристики тестируемого изделия;
- Полные аэродинамические испытания вентиляторов всех типов (ЦИЛ);
- Испытания на проверку аэродинамических параметров кондиционеров и приточных камер (ЦИЛ);
- Измерение аэродинамических параметров теплообменников, фильтров и других изделий для вентиляции и кондиционирования, охлаждающих и нагревательных устройств (климатическая камера 2 000 м³);



ЗАВОДЫ «ВЕЗА»

Название завода	Площадь	Название завода
ВЕЗА - Фрязино	12 000 м ²	Теплообменное оборудование
ВЕЗА - Фрязино - Холод	9 000 м ²	Холодильное оборудование: чиллеры от 25 до 1300 кВт, ККБ от 5 до 750 кВт, специальные кондиционеры, системы автоматики
ВЕЗА - Храпуново	22 500 м ²	Вентиляторы крышные и радиальные, центральные кондиционеры, оборудование для АЭС, декоративные элементы
ВЕЗА - Брянск	12 500 м ²	Вся линейка вентиляторов (крышные, радиальные, промышленные, осевые)
ВЕЗА - Карачев	15 000 м ²	Крышные и осевые вентиляторы, люки дымовые
ВЕЗА - Миасс	18 000 м ²	Вентиляционные агрегаты, радиальные вентиляторы, системы автоматики, воздушные клапаны, стаканы
ВЕЗА - Гомель	27 000 м ²	Противопожарные и воздушные клапаны, системы автоматики, узлы регулирования, индивидуальные тепловые пункты, прецизионные кондиционеры АКП
ВЕЗА - КМВ	6 500 м ²	Крышные кондиционеры БОКС, кондиционеры центральные судовые КОМПАС-БОВ
ВЕЗА - Нижний Новгород	4 000 м ²	Канальное оборудование

ВЕЗА В ЦИФРАХ



Система противодымной защиты для принудительной вентиляции, выполненная в соответствии с современными нормативными требованиями, состоит из многих узлов и агрегатов. Их качество изготовления обеспечивает стабильную и надёжную работу системы противодымной вентиляции с необходимыми параметрами.

Наша компания предлагает серии клапанов с разными физико-механическими и эксплуатационными свойствами для всех типов проектных задач: коммерческие и гражданские проекты, офисные и жилые здания, торговые и спортивные центры, учебные заведения и другие объекты, оборудованные общеобменной и противодымной вентиляцией. Нашими заказчиками являются и промышленные объекты нефтегазовой и энергетической сферы, производственные предприятия всех уровней сложности и технологических циклов: металлургия, химическая промышленность, предприятия ВПК и др. с системами специальной технологической вентиляции; объекты закрытых категорий: атомная энергетика, объекты с оборудованием в соответствии с требованиями Российского Морского Регистра Судоходства (РМРС), плавающие транспортные суда и стационарные морские платформы, тоннельная вентиляция, подземные сооружения и объекты метрополитена.

ООО «ВЕЗА» имеет собственную аттестованную испытательную лабораторию для проведения аэродинамических испытаний в соответствии с рекомендациями EN 1751-2001 «Системы вентиляции и кондиционирования воздуха. Воздухораспределители. Аэродинамические испытания дросселей и клапанов». Также на заводе есть собственная установка для испытаний на огнестойкость противопожарных и дымовых клапанов для предварительного экспериментального тестирования, значительно упрощающая проработку конструкции противопожарных клапанов, с определением её оптимальных характеристик, запаса эксплуатационной прочности и состава. Вся продукция перед запуском в производство проходит практические испытания и проверку средствами математического моделирования. Данный подход на этапе разработки изделия позволяет увидеть проблемные зоны, оценить аэродинамические характеристики и при необходимости внести соответствующие поправки в конструкцию.



Клапан противопожарный универсальный КПУ®

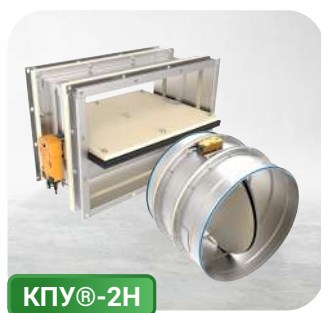


Таблица 1. Номенклатура

Обозначение клапана	Предел огнестойкости	Рабочее сечение	Тип клапана	0	ВД	Исполнение ¹⁾				
						Н	В(К)	К	МС(К)	ВМС(К)
КЛАПАН НОРМАЛЬНО ОТКРЫТЫЙ (0)										
КПУ®-1Н	EI 90	○	канальный	■		■	■	■	■	■
			нипельный	■		■	■	■	■	■
		□	канальный	■		■	■	■	■	■
			стеновой	■		■		■	■	
КПУ®-2Н	EI 120	○	канальный	■		■	■	■	■	■
			нипельный	■		■	■	■	■	■
		□	канальный	■		■	■	■	■	■
			стеновой	■		■		■	■	
КПУ®-2Н-ВД	EI 120	□	канальный		■	■	■	■	■	
КЛАПАН НОРМАЛЬНО ЗАКРЫТЫЙ (3)										
КПУ®-1Н	EI 90	○	канальный	■		■	■	■	■	■
			нипельный	■		■	■	■	■	■
		□	канальный	■		■	■	■	■	■
			стеновой	■		■		■	■	
КПУ®-2Н	EI 120	○	канальный	■		■	■	■	■	■
			нипельный	■		■	■	■	■	■
		□	канальный	■		■	■	■	■	■
			стеновой	■		■		■	■	
КПУ®-2Н-ВД	EI 120	□	канальный		■	■	■	■	■	
КЛАПАН ДЫМОВОЙ (Д)										
КПУ®-2Н	E 120	○	канальный	■		■	■	■	■	■
			нипельный	■		■	■	■	■	■
		□	канальный	■		■	■	■	■	■
			стеновой	■		■		■	■	
КЛАПАН ДВОЙНОГО ДЕЙСТВИЯ (ДД)										
КПУ®-ДД	EI 15	○	канальный	■		■	■	■	■	■
			нипельный	■		■	■	■	■	■
		□	канальный	■		■	■	■	■	■
			стеновой	■		■		■	■	

где

- Н – общепромышленное исполнение
- К – коррозионностойкое исполнение
- МС(К) – морозостойкое (коррозионностойкое) исполнение
- В(К) – взрывозащищённое (коррозионностойкое) исполнение
- ВМС(К) – взрывозащищённое морозостойкое (коррозионностойкое) исполнение
- 0 – стандартное исполнение по параметрам потока рабочей среды
- ВД – высокодинамичное исполнение по параметрам потока рабочей среды

1) В любом из перечисленных исполнений по специальному заказу возможно изготовление клапана КПУ®-2Н-ВД с классом протечки «З», согласно EN1751 (газоплотное исполнение).

Номенклатура

Федеральный закон Российской Федерации от 22 июля 2008 года № 123-ФЗ Технический регламент о требованиях пожарной безопасности и Технический регламент Евразийского экономического союза «О требованиях к средствам обеспечения пожарной безопасности и пожаротушения» (ТР ЕАЭС 043/2017) выделяют следующие типы противопожарных клапанов:

- Клапаны противопожарные нормально открытые – закрываемые при пожаре. Применяются в системах общеобменной вентиляции, воздушного отопления и кондиционирования, а также в приточных и вытяжных системах помещений, защищаемых установками газового, аэрозольного или порошкового пожаротушения. Предназначены для предотвращения распространения продуктов горения по воздуховодам при пожаре.
- Клапаны противопожарные нормально закрытые – открываемые при пожаре или после пожара. Применяются в системах приточной и вытяжной противодымной вентиляции, а также в системах для удаления дыма и газа после пожара помещений, защищаемых установками газового, аэрозольного или порошкового пожаротушения. Предназначены для подачи свежего воздуха (в том числе и компенсирующей подачи) и удаления продуктов горения из защищаемых помещений.
- Клапаны противопожарные двойного действия – закрываемые при пожаре и открываемые после пожара. Применяются в системах основной вентиляции защищаемого помещения, оборудованного установками газового, аэрозольного или порошкового пожаротушения. Предназначены для удаления газов и дыма после пожара.
- Клапаны дымовые – клапаны противопожарные нормально закрытые, имеющие предельное состояние по огнестойкости, характеризующееся только потерей плотности. Применяются в вытяжных системах противодымной вентиляции. Предназначены для удаления продуктов горения из защищаемых помещений.

Назначение

Клапаны противопожарные универсальные КПУ® предназначены для автоматического перекрытия вентиляционных каналов или проёмов в ограждающих строительных конструкциях зданий и устанавливаются в системах общеобменной вентиляции, кондиционирования, вытяжной и приточной противодымной вентиляции, а также в системах для удаления газа и дыма после пожара из помещений, защищаемых установками газового, аэрозольного или порошкового пожаротушения.

Клапаны сертифицированы в соответствии с требованиями технического регламента Евразийского экономического союза «О требованиях к средствам обеспечения пожарной безопасности и пожаротушения» (ТР ЕАЭС 043/2017). Также клапаны соответствуют требованиям ГОСТ РВ 20.39.304-98 по стойкости к воздействию сейсмического удара с амплитудой полуволны импульса ускорений 20 g (196 м/с²) и длительностью 30 – 50 мс.

ВАЖНО! Клапаны КПУ® канального типа прямоугольного сечения сохраняют работоспособность вне зависимости от пространственной ориентации, но при условии горизонтального расположения оси вращения их лопаток. Клапаны КПУ® стенового типа сохраняют работоспособность только при вертикальной установке и условии вертикального расположения оси вращения лопаток.

Клапаны исполнения «для АЭС» (серия КПУ®-А) предназначены для эксплуатации на АЭС в соответствии с требованиями «Общих положений обеспечения безопасности атомных станций» (НП-001-15) и являются отдельным специальным исполнением клапанов серии КПУ®.

Информация по данным клапанам предоставляется по запросу.

Исполнение по параметрам потока рабочей среды

- Стандартное (0) – установка в системах со статическим давлением не более 2000 Па для клапанов канального/ниппельного типа и 700 Па для клапанов стенового типа. Скорость рабочей среды в сечении клапана – не более 15 м/с для клапанов канального/ниппельного типа и не более 13 м/с – для клапанов стенового типа.
- Высокодинамичное (ВД) – установка в системах со статическим давлением не более 5000 Па и скоростью рабочей среды в сечении клапана не более 30 м/с (только для клапанов КПУ®-2Н прямоугольного сечения канального типа).

Взрывозащищённое исполнение

Клапаны сертифицированы в соответствии с требованиями технического регламента ТР ТС 012/2011. Во взрывозащищённых клапанах применяются сертифицированные моторизованные электроприводы типа ЭПВ собственного производства ООО «ВЕЗА» в стальном с защитным покрытием или нержавеющей корпусе (взрывонепроницаемой оболочке).

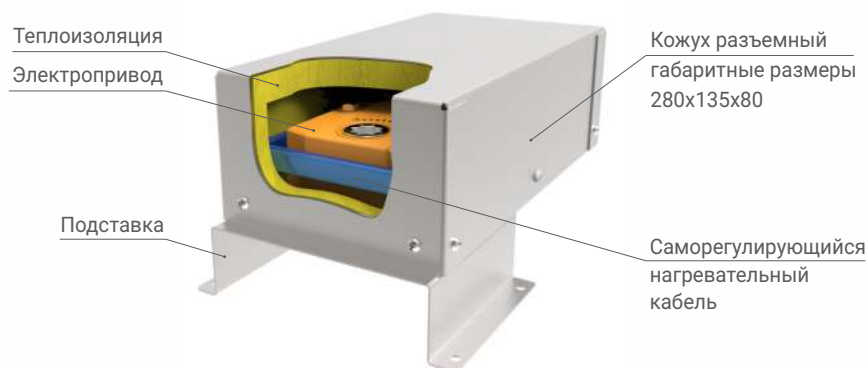
По специальному заказу возможно использование взрывозащищённых электроприводов других производителей. Следует учесть, что при заказе взрывозащищённого электропривода типа ЭПВ производства ООО «ВЕЗА» его подключение к питающей сети и подключение концевых выключателей происходит непосредственно в корпусе взрывозащищённого электропривода (подключение производится только небронированным кабелем диаметром от 3 до 12 мм). Взрывозащищённые электроприводы других производителей поставляются с постоянно подключенными электрическими кабелями и отдельной взрывозащищённой клеммной коробкой.

ЭПВ комплектуются электроприводами производства ВЕЗА, по спецзаказу возможна комплектация электроприводами BELIMO.

Морозостойкое исполнение

Клапаны в морозостойком исполнении (•МС •МСК •ВМС •ВМСК) изготавливаются с подогревом электропривода при помощи саморегулирующегося нагревательного кабеля, при этом электропривод помещен в специальный утеплённый кожух (для клапанов стенового типа нагревательный кабель устанавливается непосредственно на электропривод, без утеплённого кожуха).

В исполнении •ВМС •ВМСК обогрев взрывозащитного привода ЭПВ осуществляется при помощи саморегулирующегося нагревательного кабеля, установленного внутри взрывонепроницаемой оболочки.



КПУ® назначения •О •З •Д

■ При оснащении электроприводом лопатки клапана автоматически устанавливаются в охранное положение (нормально открытый клапан – открыт, нормально закрытый и дымовой клапан – закрыт) за счёт подачи напряжения на привод.

Электропривод с пружинным возвратом в охранном положении постоянно находится под напряжением, реверсивный электропривод после установки в охранное положение обесточивается.

При снятии напряжения питания на электроприводе с пружинным возвратом (только для нормально открытых клапанов) и при подаче питания на соответствующие группы контактов на реверсивный электропривод (только для нормально закрытых и дымовых клапанов) лопатки клапана автоматически устанавливаются в рабочее положение (нормально открытый клапан – закрыт, нормально закрытый и дымовой клапан – открыт) за счёт энергии пружины или энергии двигателя привода соответственно.

При оснащении электромагнитным приводом лопатки клапана в охранное положение устанавливаются только вручную. В рабочее положение – при подаче электрического импульса на электромагнит за счёт энергии пружины. Длительность импульса не должна превышать 10 секунд.

КПУ® назначения •ДД

■ При оснащении электроприводом с пружинным возвратом (П) лопатки клапана автоматически устанавливаются в охранное положение (клапан открыт) за счёт подачи напряжения на электропривод.

Электропривод в охранном положении находится под напряжением.

Управляющим сигналом на срабатывание клапана является снятие напряжения с привода, после чего возвратная пружина устанавливает лопатки в рабочее положение (клапан закрыт).

Для удаления газов и дыма после срабатывания автоматических установок газового, аэрозольного или порошкового пожаротушения по сигналу автоматики клапан должен открыться: при подаче напряжения на привод электродвигатель переводит лопатки в открытое положение.

При оснащении реверсивным электроприводом (Р) лопатки клапана автоматически устанавливаются в охранное положение (клапан закрыт) за счёт подачи напряжения на соответствующие группы контактов.

После установки в охранное положение электропривод обесточивается.

При подаче на электропривод напряжения питания лопатки клапана автоматически устанавливаются в рабочее положение (клапан закрыт) за счёт энергии электродвигателя привода. Для удаления газов и дыма после срабатывания автоматических установок газового, аэрозольного или порошкового пожаротушения по сигналу автоматики клапан должен открыться: при подаче напряжения на соответствующие группы контактов электродвигатель переводит лопатки в открытое положение.

При установке клапанов в приточных и вытяжных системах противодымной вентиляции подачу сигнала на открытие клапана рекомендуется производить на 10-12 секунд раньше пуска вентилятора.

Таблица 2. Технические характеристики

Предел огнестойкости:	КПУ®-1Н	КПУ®-2Н	КПУ®-2Н-ВД	КПУ®-ДД
<ul style="list-style-type: none"> нормально открытые (О) нормально закрытые (З) дымовые (Д) двойного действия (ДД) 	EI 90 EI 90 - -	EI 120 EI 120 E 120 -	EI 120 EI 120 - -	- - - EI 15
Удельное сопротивление дымогазопроницанию, м³/кг, для сечения А×В, (D) мм <ul style="list-style-type: none"> 100×100...500×500 (Ø100...315) 500×500...1000×1000 (Ø355...710) 1000×1000...2500×2500 (Ø800...1000) 	не менее 12 000 13 000...25 000 более 25 000			
Коэффициент теплосопrotivления через сечение клапана (кроме дымовых), м² × К/Вт	0,69			
Инерционность срабатывания²⁾, секунд, не более: <ul style="list-style-type: none"> электромагнитный привод электропривод с пружинным возвратом электропривод реверсивного типа 	5 20 30			
Номинальное напряжение питания, В: <ul style="list-style-type: none"> электропривод электромагнитный привод цепь контроля положения электропривода 	=24 или ~24 или ~220 (50 Гц) =24 или ~220 (50 Гц) =24 или ~24 или ~220 (50 Гц)			
Потребляемая мощность, Вт, не более: <ul style="list-style-type: none"> электропривод 24/220 В электромагнитный привод 24/220 В (кроме клапанов стенового типа прямоугольного сечения) электромагнитный привод 24/220 В (для клапанов стенового типа прямоугольного сечения) 	7,5/8,5 60/120 40/60			
Степень защиты корпуса: <ul style="list-style-type: none"> электромагнитный привод электропривод электропривод взрывозащищённый 	IP42 IP54 IP66			
Мощность ТЭН обогрева электропривода, кВт: <ul style="list-style-type: none"> номинальная потребляемая мощность разогретого ТЭН максимальная пусковая мощность ТЭН при минус 10 °С длительность пропускания пускового тока при минус 10 °С, с номинальное напряжение ТЭН, В 	0,02 0,12 300 220 (50 Гц)			

2) Возможна комплектация клапанов КПУ®-2Н-ВД электроприводом с инерционностью срабатывания ≤ 2 секунды (указывать полную маркировку электропривода в строке «Тип привода» маркировки клапана).

Эксплуатация

Вид климатического исполнения УХЛ2³⁾ по ГОСТ 15150-69, при отсутствии прямого воздействия солнечного излучения, атмосферных осадков и конденсации влаги на клапане и его элементах.

3) Температура эксплуатации клапанов, оснащённых электроприводом, соответствует температуре эксплуатации, заявленной фирмой-производителем для данного электропривода. Для электроприводов производства BELIMO и ВЕЗА температура эксплуатации: -30/+50 °С. Для увеличения нижнего предела температуры эксплуатации следует заказывать клапаны в морозостойком исполнении •МС •МСК •ВМС •ВМСК.

КПУ® Прямоугольного сечения



Таблица 1. Номенклатура

Обозначение клапана	Предел огнестойкости	Тип клапана	0	ВД	Исполнение				
					Н	В(К)	К	МС(К)	ВМС(К)
КЛАПАН НОРМАЛЬНО ОТКРЫТЫЙ (0)									
КПУ®-1Н	EI 90	канальный	■		■	■	■	■	■
		стеновой	■		■		■	■	
Исполнительный механизм					•МП(-Т) •ЭМ	МП	•МП(-Т) •ЭМ	МП(-Т)	МП
КПУ®-2Н	EI 120	канальный	■		■	■	■	■	■
		стеновой	■		■		■	■	
Исполнительный механизм					•МП(-Т) •ЭМ	МП	•МП(-Т) •ЭМ	МП(-Т)	МП
КПУ®-2Н-ВД	EI 120	канальный		■	■	■	■	■	■
Исполнительный механизм					МП(-Т)	МП	МП(-Т)	МП(-Т)	МП
КЛАПАН НОРМАЛЬНО ЗАКРЫТЫЙ (З)									
КПУ®-1Н	EI 90	канальный	■		■	■	■	■	■
		стеновой	■		■		■	■	
Исполнительный механизм					•МР •ЭМ	МР	•МР •ЭМ	МР	МР
КПУ®-2Н	EI 120	канальный	■		■	■	■	■	■
		стеновой	■		■		■	■	
Исполнительный механизм					•МР •ЭМ	МР	•МР •ЭМ	МР	МР
КПУ®-2Н-ВД	EI 120	канальный		■	■	■	■	■	■
Исполнительный механизм					МР	МР	МР	МР	МР
КЛАПАН ДЫМОВОЙ (Д)									
КПУ®-2Н	E 120	канальный	■		■	■	■	■	■
		стеновой	■		■		■	■	
Исполнительный механизм					•МР •ЭМ	МР	•МР •ЭМ	МР	МР
КЛАПАН ДВОЙНОГО ДЕЙСТВИЯ (ДД)									
КПУ®-ДД	EI 15	канальный	■		■	■	■	■	■
		стеновой	■		■		■	■	
Исполнительный механизм					•МП •МР	•МП •МР	•МП •МР	•МП •МР	•МП •МР

где

- МП – электропривод с пружинным возвратом
- МП-Т – электропривод с пружинным возвратом и терморазмыкающим устройством
- МР – электропривод реверсивного типа
- ЭМ – электромагнитный привод
- 0 – стандартное исполнение по параметрам потока рабочей среды
- ВД – высокодинамичное исполнение по параметрам потока рабочей среды



Клапан противопожарный

Предел огнестойкости

- EI 90 – нормально открытый
- EI 90 – нормально закрытый

Назначение

- Нормально открытый (0)
- Нормально закрытый (3)

Исполнение

- Общепромышленное (Н)
- Коррозионностойкое (К)
- Морозостойкое (МС)
- Морозостойкое коррозионностойкое (МСК)
- Взрывозащищённое (В) – для канального типа
- Взрывозащищённое коррозионностойкое (ВК) – для канального типа
- Взрывозащищённое морозостойкое (ВМС) – для канального типа
- Взрывозащищённое морозостойкое коррозионностойкое (ВМСК) – для канального типа

Исполнение по параметрам потока рабочей среды

- Стандартное (0) – установка в системах со статическим давлением не более 2000 Па для клапанов канального, ниппельного типов и 700 Па для клапанов стенового типа. Скорость рабочей среды в сечении клапана - не более 15 м/с для клапанов канального типа и не более 13 м/с - для клапанов стенового типа.

Тип клапана

- Стеновой (1*ф)
- Канальный (2*ф)

Конструкция

Клапаны представляют собой корпус прямоугольного сечения из оцинкованной стали (для исполнений •Н •В •МС •ВМС) или нержавеющей стали (для исполнений •К •ВК •МСК •ВМСК) с установленными внутри него лопатками поворотного типа. Лопатки клапана выполнены полностью из огнестойкого материала без металлической облицовки, который характеризуется низким коэффициентом теплопроводности, влагостойкостью, морозостойкостью, экологичностью. Предусмотрено исполнение без вылета лопаток (для канального типа).

Исполнительный механизм

- Электропривод с пружинным возвратом (для назначения •0)
- Электропривод с пружинным возвратом и терморазмыкающим устройством ТРУ (для назначения •0)
- Электропривод реверсивного типа (для назначения •3)
- Электромагнитный привод (для назначения •0 •3)

Исполнительный механизм в клапане канального типа размещается только снаружи клапана, в клапане стенового типа – внутри клапана.

Опция (дополнительное оборудование)

- РОН110/120/130 – Устройство воздухоприемное
- 1*D/2*D – Один/два переходника на круглое сечение (для канального типа)
- МРП – Монтажная рама для присоединения к стене (для канального типа)
- МРЗ – Монтажная рама для заделки в стену (для стенового типа)
- КЛ – Клеммная колодка (для электромагнитного и взрывозащищенного привода поставляется по умолчанию)
- КК – Клеммная коробка

Маркировка

Пример:

Клапан противопожарный КПУ®-1Н; нормально открытый; исполнение общепромышленное; рабочее сечение А×В = 500×600 мм; тип канальный; электропривод MV220; привод расположен снаружи клапана; без клеммной колодки/коробки; с РОН120; без защиты от кражи электропривода; один переходник на круглое сечение Ø500 мм; со стандартным исполнением по параметрам потока рабочей среды; без монтажной рамы.



Исполнение:

- Н – общепромышленное
- К – коррозионностойкое
- МС – морозостойкое
- МСК – морозостойкое коррозионностойкое
- В – взрывозащищённое (для типа 2*ф)
- ВК – взрывозащищённое коррозионностойкое (для типа 2*ф)
- ВМС – взрывозащищённое морозостойкое (для типа 2*ф)
- ВМСК – взрывозащищённое морозостойкое коррозионностойкое (для типа 2*ф)

Тип привода:

- ЭМП220/ЭМП24 – электромагнит на 220/24 В (для исполнения Н К)
- MV220/MV24 – электропривод ВЕЗА на 220/24 В
- MV220-Т/MV24-Т – электропривод ВЕЗА на 220/24 В с ТРУ (для назначения О)
- MB220/MB24 – электропривод BELIMO на 220/24 В
- MB220-Т/MB24-Т – электропривод BELIMO на 220/24 В с ТРУ (для назначения О)
- ЭПВ220/ЭПВ24 – взрывозащищённый электропривод ЭПВ на 220/24 В в стальном корпусе с защитным покрытием
- ЭПВ220-К/ЭПВ24-К – взрывозащищённый электропривод ЭПВ на 220/24 В в нержавеющей корпусе

Переходник на круглое сечение или исключение вылета лопаток за габарит корпуса:

- 1*D – один переходник
- 2*D – два переходника (для типа 2*ф)
- 1*000⁴⁾ – без вылета лопатки с одной стороны (для типа 2*ф)
- 2*000⁴⁾ – без вылета лопатки с двух сторон (для типа 2*ф)
- 0⁴⁾ – не комплектуется

D – диаметр переходника, мм

Обозначение:
КПУ-1Н – клапан противопожарный

КПУ-1Н - О - Н - 500*600 - 2*ф - MV220 - СН - 0 - РОН120 - 0 - 1*500 - 0 - 0

Назначение:

- О – нормально открытый
- З – нормально закрытый

Рабочее сечение: А*В

- А – ширина, мм
- В – высота, мм

Тип клапана:

- 1*ф – стеновой
- 2*ф – канальный

Размещение привода:

- ВН – внутри (для типа клапана 1*ф)
- СН – снаружи (для типа клапана 2*ф)

Клеммная колодка или коробка:

- КЛ – клеммная колодка (для привода MV/MB)
- КК – клеммная коробка
- 0 – не комплектуется

Устройство воздухоприёмное:

- РОН110
- РОН120
- РОН130
- 0 – не комплектуется

Защита от кражи электропривода:

- К²⁾ – для привода MV/MB
- З³⁾ – для привода MV/MB
- 0 – не комплектуется

Исполнение по параметрам потока рабочей среды:

- 0 – стандартное

Монтажная рама:

- МРЗ – для стеновой заделки (для типа 1*ф)
- МРП – для присоединения к стене (для типа 2*ф)
- 0 – не комплектуется



2) Конструктивное обеспечение, усложняющее возможность несанкционированного демонтажа привода.

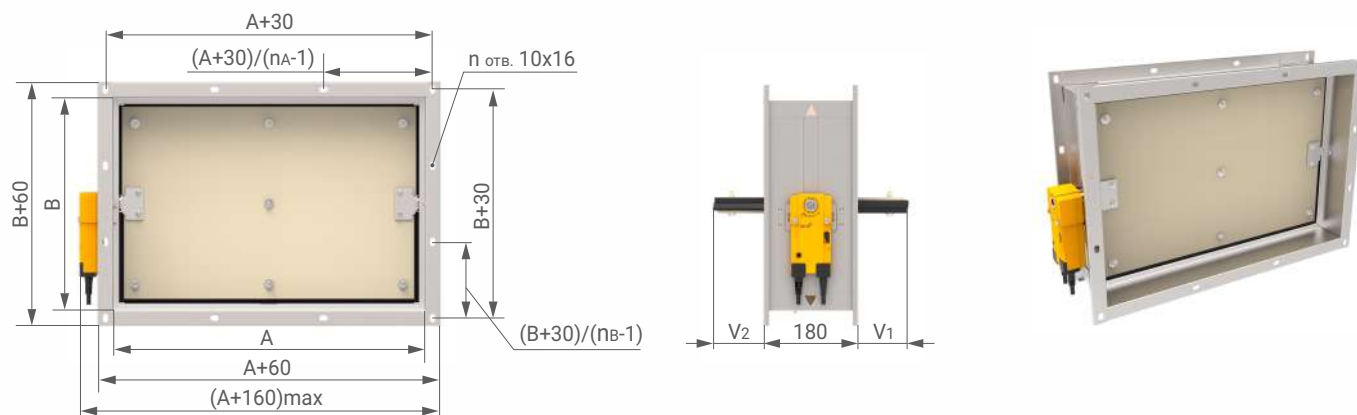
3) Предусматривает демонтаж электропривода после проведения приёмо-сдаточных испытаний и комплектную поставку с клапаном.

4) При заказе переходника на круглое сечение (1*D/2*D) и (или) РОН110/120/130 исполнение 1*000/2*000 выполняется по умолчанию.

Специальные требования указываются дополнительно и согласовываются с изготовителем.

КПУ®-1Н назначение •О •З канального типа

Габаритные и присоединительные размеры



$V1 = (B - 24 - 2(N - 1))/2N - 82,5$
 $V2 = (B - 24 - 2(N - 1))/2N - 82,5 + 40(N - 1)$
N – количество лопаток в клапане (по таблице 1)

n – количество отверстий во фланцах клапана с одной стороны; $n = 2(nA + nB) - 4$

nA – количество отверстий в одном горизонтальном ряду (по таблице 2)

nB – количество отверстий в одном вертикальном ряду (по таблице 2)

- Минимальный размер $A \times B = 100 \times 100$ мм
- Максимальный размер $A \times B = 1400 \times 2000$ мм
- Возможно кассетное исполнение

Таблица 2. Количество отверстий во фланцах клапана

A, мм	nA, отверстий ¹⁾	B, мм	nB, отверстий ¹⁾
$100 \leq A \leq 150$	2	$100 \leq B \leq 150$	2
$150 < A \leq 350$	3	$150 < B \leq 350$	3
$350 < A \leq 600$	4	$350 < B \leq 600$	4
$600 < A \leq 700$	5	$600 < B \leq 700$	5
$700 < A \leq 950$	6	$700 < B \leq 950$	6
$950 < A \leq 1200$	7	$950 < B \leq 1200$	7
$1200 < A \leq 1300$	8	$1200 < B \leq 1300$	8
$1300 < A \leq 1400$	9	$1300 < B \leq 1400$	9
		$1400 < B \leq 1700$	10
		$1700 < B \leq 2000$	11

1) Отверстия в углах клапана учтены одновременно в обоих рядах.

Таблица 1. Количество лопаток в клапане

B, мм	$100 \leq B \leq 1000$	$1000 < B \leq 2000$
N, шт	1	2

Таблица 3. Масса клапана

A×B, мм	100×100	300×300	500×500	800×800	1000×1000	1400×1500	1400×2000
Масса ²⁾ , кг (±10%)	2	6	10	20	28	55	69

2) Масса дана без исполнительного механизма.

Взрывозащищённое исполнение

Во взрывозащищённых клапанах применяются сертифицированные электроприводы типа ЭПВ собственного производства ООО «ВЕЗА» в стальном с защитным покрытием или нержавеющей корпусе (взрывонепроницаемой оболочке).



Кассетное исполнение

В случае когда размер клапана попадает в зоны 2, 3, 4, клапан будет изготовлен в кассетном исполнении. Например, при заказе клапана размером А×В:

- 2700×1200 мм будет изготовлено два клапана размером (2700/2-30)×1200 мм;
- 1400×2200 мм будет изготовлено два клапана размером 1400×(2200/2-30) мм;
- 2700×2500 мм будет изготовлено четыре клапана размером (2700/2-30)×(2500/2-30) мм.

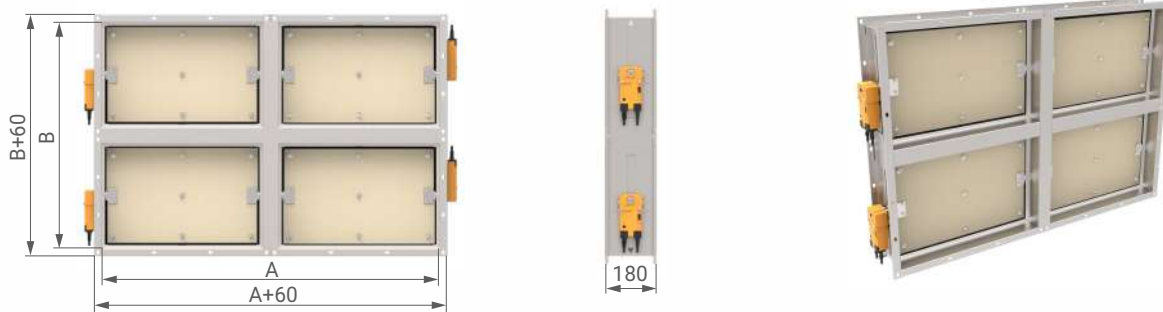
Клапаны дополнительно оборудованы швеллерами и соединительными накладками, доставляются к заказчику в полностью собранном виде (кроме случаев, когда габариты клапана превышают максимально допустимые для транспортировки размеры).

Таблица 4. Размеры клапанов в односекционном и кассетном исполнении

В, мм \ А, мм	100...1400	1401...2860
100...2000	1	2
2001...4060	3	4

- 1 – односекционное исполнение
- 2 – кассета из двух клапанов по ширине (А)
- 3 – кассета из двух клапанов по высоте (В)
- 4 – кассета из четырех клапанов (два по ширине и два по высоте)

Кассета из четырех клапанов



Максимальный размер в кассетном исполнении А×В = 2860×4060 мм

Переходник на круглое сечение

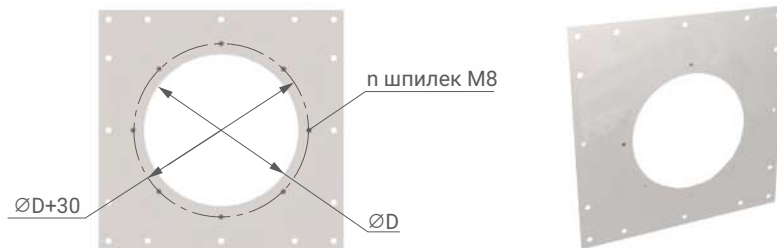


Таблица 5. Присоединительные размеры переходника на круглое сечение

ØD ²⁾ , мм	100≤D<160	160≤D<400	400≤D<560	560≤D<800	800≤D<1300	1300≤D<1500	1500≤D<2000
п, шт.	4	6	8	12	16	22	30
ØD ²⁾ , мм	2000≤D<2500	2500≤D≤3000					
п, шт.	36	44					

²⁾ При заказе переходника на круглое сечение его диаметр (D) должен быть не больше, чем ширина (А) и высота (В) клапана.

Исполнение без вылета лопатки

1*000 – без вылета лопатки с одной стороны

При заказе клапана с одним переходником на круглое сечение (1*D) или с РОН110/120/130 или без вылета с одной стороны (1*000) клапан будет изготовлен с увеличенной глубиной корпуса (L₁) с использованием дополнительного корпуса со стороны вылета V1.

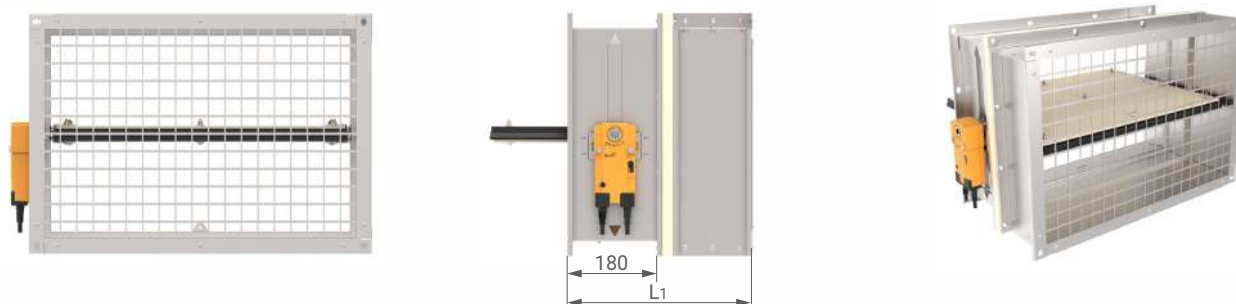


Таблица 6. Габарит клапана при комплектации 1*000

В, мм	100≤В<190	190≤В<310	310≤В<390	390≤В<490	490≤В≤590	590<В<690	690≤В<790	790≤В<890
L ₁ , мм	-	240	280	330	380	430	480	530
В, мм	890≤В<990	990≤В≤1000	1000<В≤1155	1155<В≤1355	1355<В≤1555	1555<В≤1755	1755<В≤1955	1955<В≤2000
L ₁ , мм	580	630	380	430	480	530	580	630

2*000 – без вылета лопатки с двух сторон

При заказе клапана с двумя переходниками на круглое сечение (2*D) или при одновременном заказе с одним переходником на круглое сечение (1*D) и с РОН110/120/130 или без вылета лопаток с двух сторон (2*000) клапан будет изготовлен с увеличенной глубиной корпуса (L₂) с использованием двух дополнительных корпусов со стороны вылета V1 и V2.

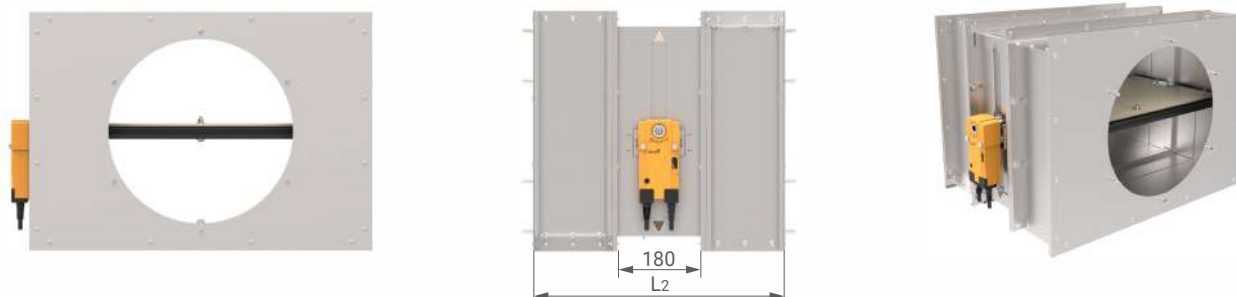
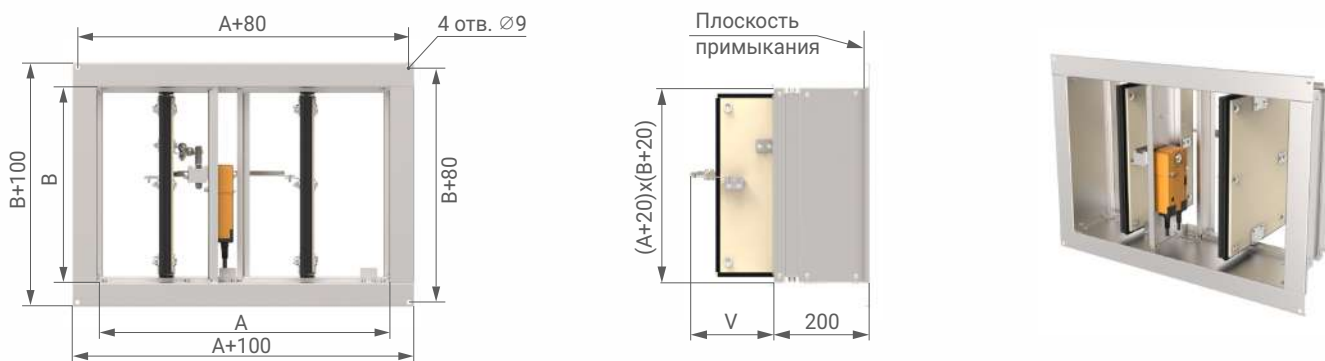


Таблица 7. Габарит клапана при комплектации 2*000

В, мм	100≤В<190	190≤В<310	310≤В<390	390≤В<490	490≤В≤590	590<В<690	690≤В<790	790≤В<890
L ₂ , мм	-	300	380	480	580	680	780	880
В, мм	890≤В<990	990≤В≤1000	1000<В≤1195	1195<В≤1395	1395<В≤1595	1595<В≤1795	1795<В≤2000	
L ₂ , мм	980	1080	680	780	880	980	1080	

КПУ®-1Н назначение •0 •3 стенового типа

Габаритные и присоединительные размеры



N – количество лопаток в клапане (по таблице 1/2)

- Минимальный размер $A \times B = 250 \times 300$ мм (комплектация электроприводом)
 $A \times B = 270 \times 300$ мм (комплектация электромагнитным приводом)
- Максимальный размер $A \times B = 2000 \times 1400$ мм
- Возможно кассетное исполнение

Таблица 1. Количество лопаток при комплектации клапана электроприводом

A, мм	$250 \leq A < 350$	$350 \leq A \leq 450$	$450 < A \leq 620$	$620 < A \leq 750$	$750 < A \leq 950$	$950 < A \leq 1100$
N, шт	1	1	2	2	3	3
V, мм	130	A-200	180	A/2-135	185	A/3-130

A, мм	$1100 < A \leq 1250$	$1250 < A \leq 1500$	$1500 < A \leq 1700$	$1700 < A \leq 1900$	$1900 < A \leq 2000$
N, шт	4	4	5	6	6
V, мм	185	A/4-130	185	185	A/6-130

Таблица 2. Количество лопаток при комплектации клапана электромагнитом

A×B, мм	$270 \leq A < 340$	$340 \leq A \leq 500$	$500 < A \leq 620$	$620 < A \leq 800$	$800 < A \leq 970$	$970 < A \leq 1100$	
N, шт	1	1	2	2	3	3	
V, мм	• 0	A-200	A-200	A/2-135	A/2-135	A/3-130	A/3-130
	• 3	140	A-200	195	A/2-130	195	A/3-125

A×B, мм	$1100 \leq A < 1240$	$1240 < A \leq 1500$	$1500 < A \leq 1570$	$1570 < A \leq 1700$	$1700 < A \leq 1870$	$1870 < A \leq 2000$	
N, шт	4	4	5	5	6	6	
V, мм	• 0	A/4-130	A/4-130	A/5-130	A/5-130	A/6-130	A/6-130
	• 3	190	A/4-125	190	A/5-125	190	A/6-120

Таблица 3. Масса клапана

A×B, мм	250×300	700×700	1000×1000	1200×1200	1500×1500	2000×1400
Масса ¹⁾ , кг (±10%)	7	24	41	51	73	86

1) Масса дана без исполнительного механизма.

Кассетное исполнение

В случае когда размер клапана попадает в зоны 2, 3, 4, клапан будет изготовлен в кассетном исполнении. Например, при заказе клапана размером А×В:

- 2700×1200 мм будет изготовлено два клапана размером (2700/2-50)×1200 мм;
- 1300×2200 мм будет изготовлено два клапана размером 1300×(2200/2-50) мм;
- 2700×2500 мм будет изготовлено четыре клапана размером (2700/2-50)×(2500/2-50) мм.

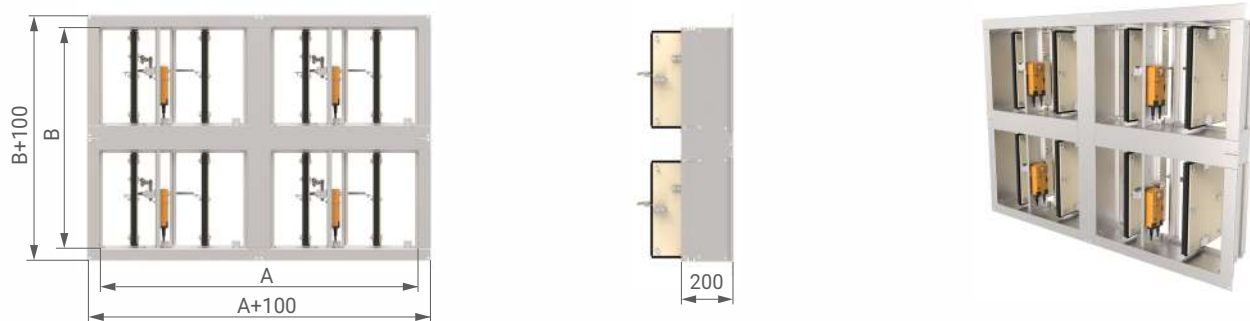
Клапаны оборудованы дополнительно соединительными швеллерами и накладками, доставляются к заказчику в полностью собранном виде (кроме случаев, когда габариты клапана превышают максимально допустимые для транспортировки размеры).

Таблица 4. Размеры клапанов в односекционном и кассетном исполнении

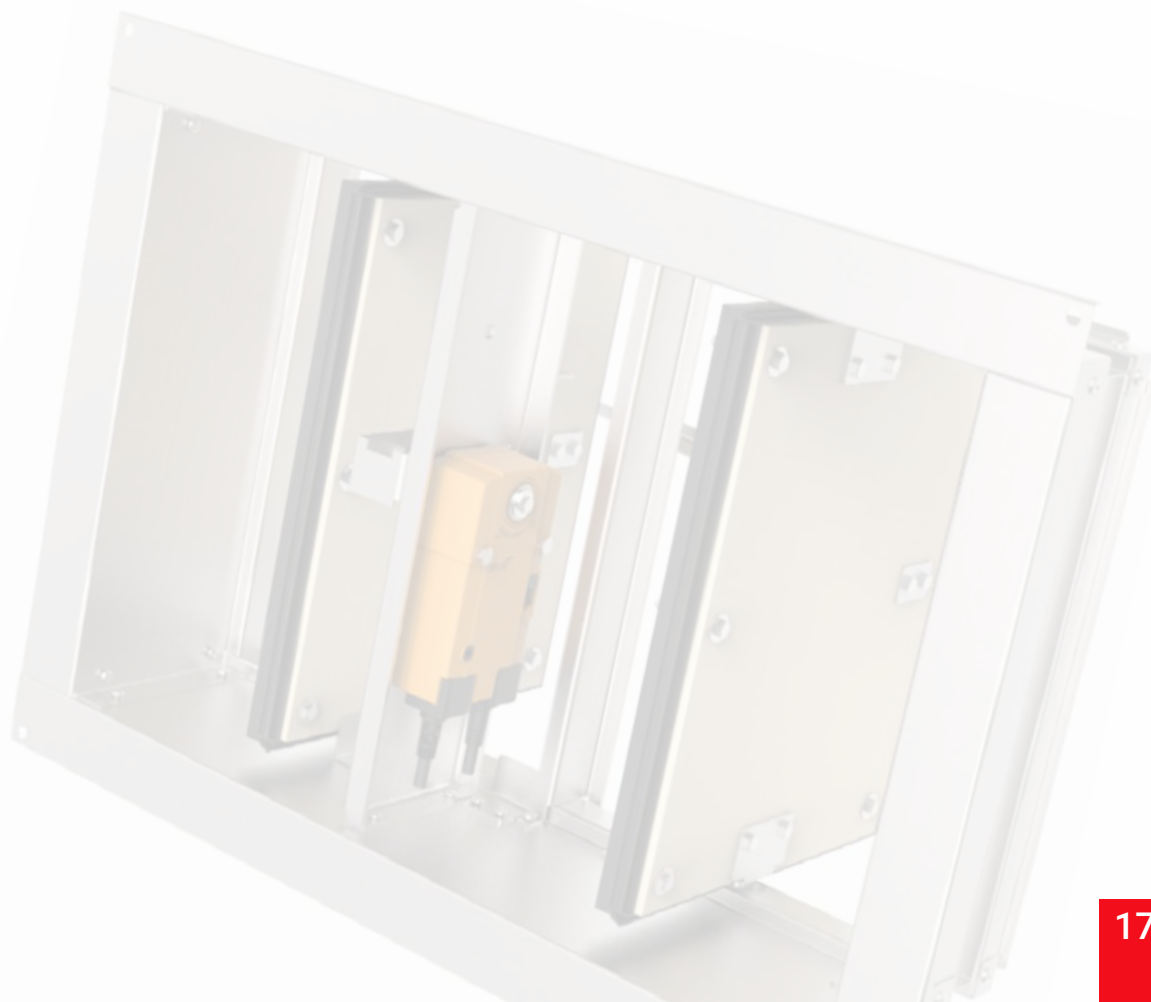
В, мм	А, мм	
	250...2000	2001...4100
300...1400	1	2
1401...2900	3	4

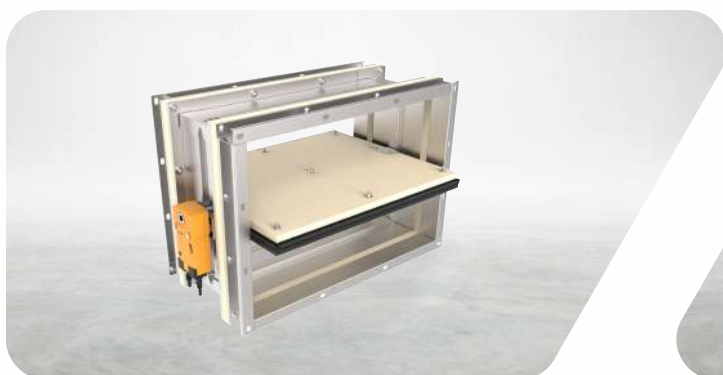
- 1 – клапан в односекционном исполнении
- 2 – кассета из двух клапанов по ширине (А)
- 3 – кассета из двух клапанов по высоте (В)
- 4 – кассета из четырех клапанов (два по ширине и два по высоте)

Кассета из четырех клапанов



Максимальный размер в кассетном исполнении А×В = 4100×2900 мм





Клапан противопожарный

Предел огнестойкости

- EI 120 – нормально открытый
- EI 120 – нормально закрытый
- E 120 – дымовой

Назначение

- Нормально открытый (О)
- Нормально закрытый (З)
- Дымовой (Д)

Исполнение

- Общепромышленное (Н)
- Коррозионностойкое (К)
- Морозостойкое (МС)
- Морозостойкое коррозионностойкое (МСК)
- Взрывозащищённое (В) – для канального типа
- Взрывозащищённое коррозионностойкое (ВК) – для канального типа
- Взрывозащищённое морозостойкое (ВМС) – для канального типа
- Взрывозащищённое морозостойкое коррозионностойкое (ВМСК) – для канального типа

Исполнение по параметрам потока рабочей среды

- Стандартное (О) – установка в системах со статическим давлением не более 2000 Па для клапанов канального типа и 700 Па для клапанов стенового типа. Скорость рабочей среды в сечении клапана – не более 15 м/с для клапанов канального типа и не более 13 м/с – для клапанов стенового типа.

Тип клапана

- Стеновой (1*Ф)
- Канальный (2*Ф)

Конструкция

Клапан представляет собой корпус прямоугольного сечения из оцинкованной стали (для исполнений •Н •В •МС •ВМС) или нержавеющей стали (для исполнений •К •ВК •МСК •ВМСК) .

Корпус клапана назначения: Д – цельный; З – из 2-х частей; О – из 3-х (для канального типа) или 2-х частей (для стенового типа).

Части корпуса разделены между собой термоизолирующей проставкой.

Внутри корпуса установлены лопатки поворотного типа из огнестойкого материала без металлической облицовки, который характеризуется низким коэффициентом теплопроводности, влагостойкостью, морозостойкостью, экологичностью.

Предусмотрено исполнение без вылета лопаток (для канального типа).

Исполнительный механизм

- Электропривод с пружинным возвратом (для назначения •О)
- Электропривод с пружинным возвратом и терморазмыкающим устройством ТРУ (для назначения •О)
- Электропривод реверсивного типа (для назначения •З •Д)
- Электромагнитный привод (для назначения •О •З •Д)

Исполнительный механизм в клапане канального типа размещается только снаружи клапана, в клапане стенового типа – внутри клапана.

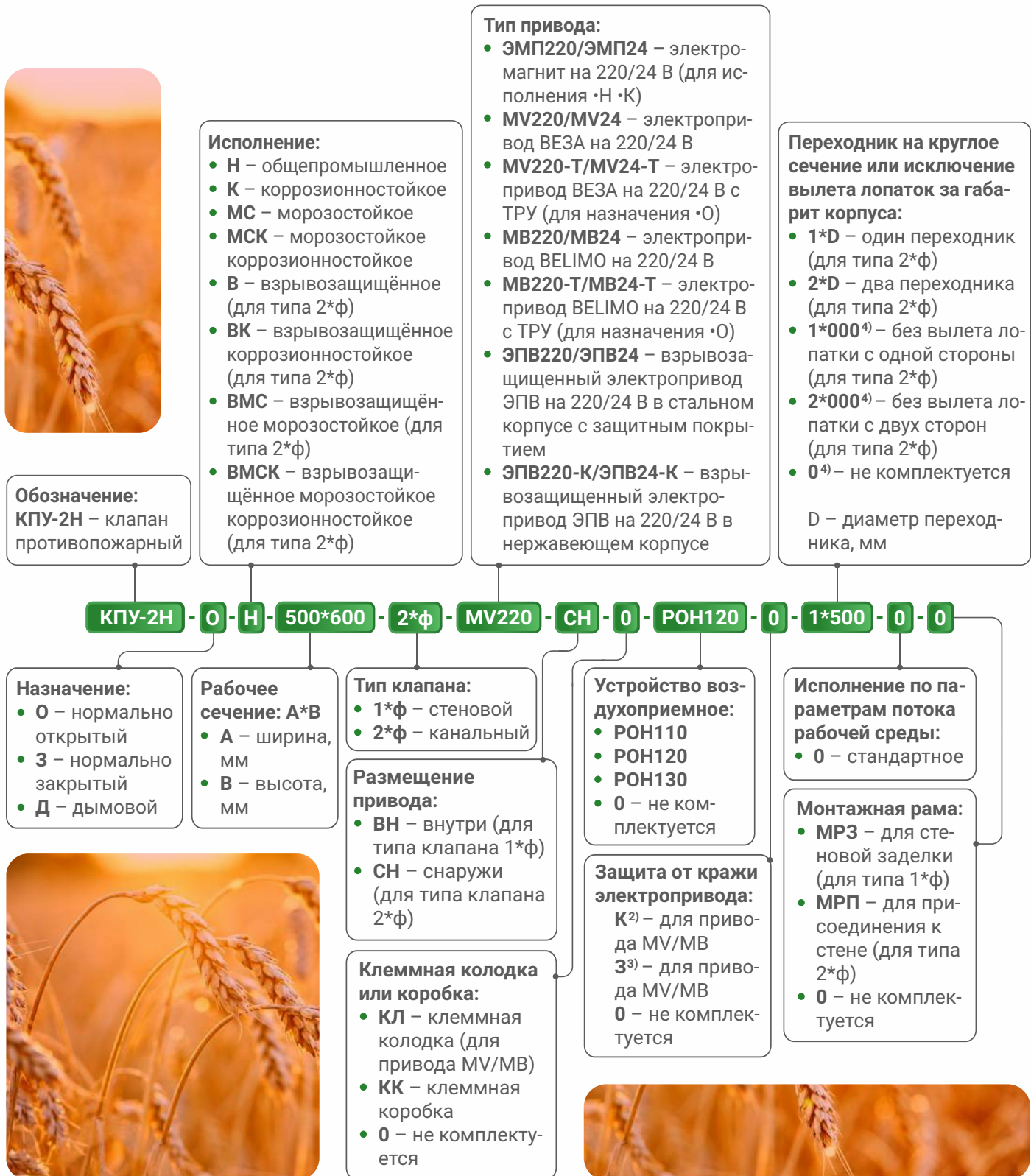
Опция (дополнительное оборудование)

- РОН110/120/130 – Устройство воздухоприёмное
- МРП – Монтажная рама для присоединения к стене (для канального типа)
- МРЗ – Монтажная рама для заделки в стену (для стенового типа)
- 1*Д/2*Д – Один/два переходника на круглое сечение
- КЛ – Клеммная колодка (для электромагнитного и взрывозащищённого привода поставляется по умолчанию)
- КК – Клеммная коробка

Маркировка

Пример:

Клапан противопожарный КПУ@-2Н; нормально открытый; исполнение общепромышленное; рабочее сечение А×В = 500×600 мм; тип канальный; электропривод MV220; привод расположен снаружи клапана; без клеммной колодки/коробки; с РОН120; без защиты от кражи электропривода; с одним переходником на круглое сечение Ø500 мм; исполнение по параметрам потока рабочей среды стандартное; без монтажной рамы:



2) Конструктивное обеспечение, усложняющее возможность несанкционированного демонтажа привода.

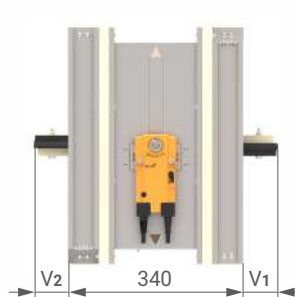
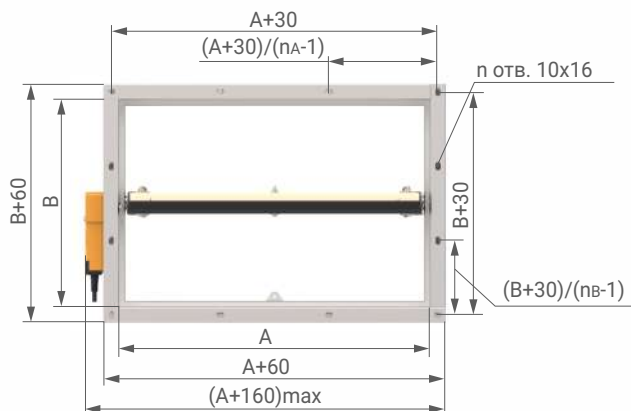
3) Предусматривает демонтаж электропривода после проведения приёмо-сдаточных испытаний и комплектную поставку с клапаном.

4) При заказе переходника на круглое сечение (1*D/2*D) и (или) РОН110/120/130 исполнение 1*000/2*000 выполняется по умолчанию.

Специальные требования указываются дополнительно и согласовываются с изготовителем.

КПУ®-2Н назначения •О канального типа

Габаритные и присоединительные размеры



$V1 = (B - 24 - 2(N - 1))/2N - 162,5$
 $V2 = (B - 24 - 2(N - 1))/2N - 162,5 + 40(N - 1)$
N – количество лопаток в клапане (по таблице 1)

n – количество отверстий во фланцах клапана с одной стороны; $n = 2(nA + nB) - 4$
nA – количество отверстий в одном горизонтальном ряду (по таблице 2)
nB – количество отверстий в одном вертикальном ряду (по таблице 2)

- Минимальный размер $A \times B = 100 \times 100$ мм
- Максимальный размер $A \times B = 1400 \times 2000$ мм
- Возможно кассетное исполнение

Таблица 2. Количество отверстий во фланцах клапана

A, мм	nA, отверстий ¹⁾	B, мм	nB, отверстий ¹⁾
$100 \leq A \leq 150$	2	$100 \leq B \leq 150$	2
$150 < A \leq 350$	3	$150 < B \leq 350$	3
$350 < A \leq 600$	4	$350 < B \leq 600$	4
$600 < A \leq 700$	5	$600 < B \leq 700$	5
$700 < A \leq 950$	6	$700 < B \leq 950$	6
$950 < A \leq 1200$	7	$950 < B \leq 1200$	7
$1200 < A \leq 1300$	8	$1200 < B \leq 1300$	8
$1300 < A \leq 1400$	9	$1300 < B \leq 1400$	9
		$1400 < B \leq 1700$	10
		$1700 < B \leq 2000$	11

Таблица 1. Количество лопаток в клапане

B, мм	$100 \leq B \leq 1000$	$1000 < B \leq 2000$
N, шт	1	2

1) Отверстия в углах клапана учтены одновременно в обоих рядах.

Таблица 3. Масса клапана

A×B, мм	100×100	300×300	500×500	800×800	1000×1000	1400×1500	1400×2000
Масса ²⁾ , кг (±10%)	4	11	18	32	43	78	95

2) Масса дана без исполнительного механизма.

Взрывозащищённое исполнение

Во взрывозащищённых клапанах применяются сертифицированные электроприводы типа ЭПВ собственного производства ООО «ВЕЗА» в стальном с защитным покрытием или нержавеющей корпусе (взрывонепроницаемой оболочке).



Кассетное исполнение

В случае, когда размер клапана попадает в зоны 2, 3, 4, клапан будет изготовлен в кассетном исполнении. Например, при заказе клапана размером А×В:

- 2700×1200 мм будет изготовлено два клапана размером (2700/2-30)×1200 мм;
- 1400×2200 мм будет изготовлено два клапана размером 1400×(2200/2-30) мм;
- 2700×2500 мм будет изготовлено четыре клапана размером (2700/2-30)×(2500/2-30) мм.

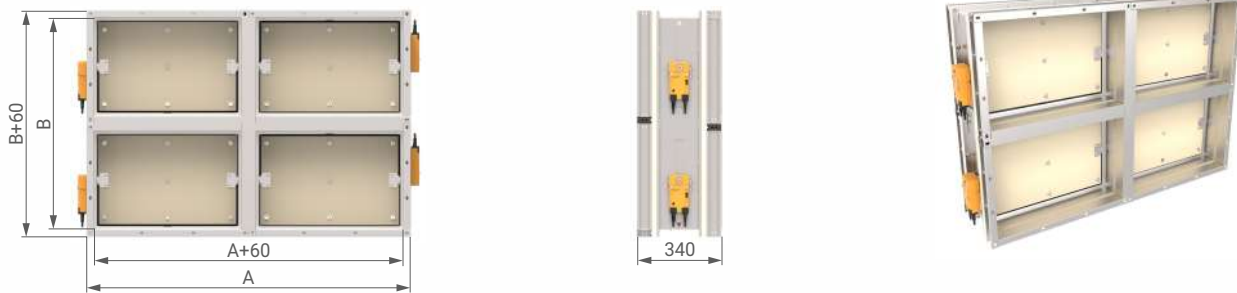
Клапаны оборудованы дополнительно соединительными швеллерами и накладками, доставляются к заказчику в полностью собранном виде (кроме случаев, когда габариты клапана превышают максимально допустимые для транспортировки размеры).

Таблица 4. Размеры клапанов в односекционном и кассетном исполнении

В, мм	А, мм	
	100...1400	1401...2860
100...2000	1	2
2001...4060	3	4

- 1 – односекционное исполнение
- 2 – кассета из двух клапанов по ширине (А)
- 3 – кассета из двух клапанов по высоте (В)
- 4 – кассета из четырех клапанов (два по ширине и два по высоте)

Кассета из четырех клапанов



Максимальный размер в кассетном исполнении А×В = 2860×4060 мм

Переходник на круглое сечение

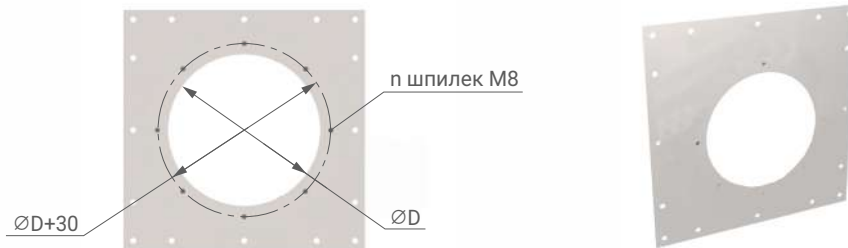


Таблица 5. Присоединительные размеры переходника на круглое сечение

ØD ³⁾ , мм	100≤D<160	160≤D<400	400≤D<560	560≤D<800	800≤D<1300	1300≤D<1500	1500≤D<2000
п, шт.	4	6	8	12	16	22	30
ØD ³⁾ , мм	2000≤D<2500	2500≤D≤3000					
п, шт.	36	44					

3) При заказе переходника на круглое сечение его диаметр (D) должен быть не больше, чем ширина (А) и высота (В) клапана.



Исполнение без вылета лопатки

1*000 – без вылета лопатки с одной стороны

При заказе клапана с одним переходником на круглое сечение (1*D) или с РОН110/120/130 или без вылета с одной стороны (1*000) клапан будет изготовлен с увеличенной глубиной корпуса (L1) со стороны вылета V1.

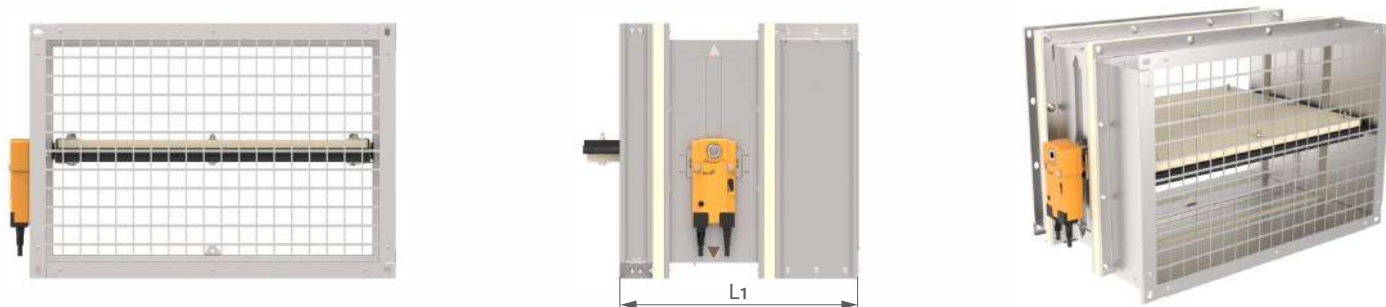


Таблица 6. Габарит клапана при комплектации 1*000

В, мм	100≤В<350	350≤В<430	430≤В<530	530≤В<630	630≤В<730	730≤В<830	830≤В<930
L1, мм	-	380	430	480	530	580	630
В, мм	930≤В≤1000	1000<В≤1035	1035<В≤1235	1235<В≤1435	1435<В≤1635	1635<В≤1835	1835<В≤2000
L1, мм	680	430	480	530	580	630	680

2*000 – без вылета лопатки с двух сторон

При заказе клапана с двумя переходниками на круглое сечение (2*D) или при одновременном заказе с одним переходником на круглое сечение (1*D) и с РОН110/120/130 или без вылета лопаток с двух сторон (2*000) клапан будет изготовлен с увеличенной глубиной корпуса (L2) с использованием двух дополнительных корпусов со стороны вылета V1 и V2.

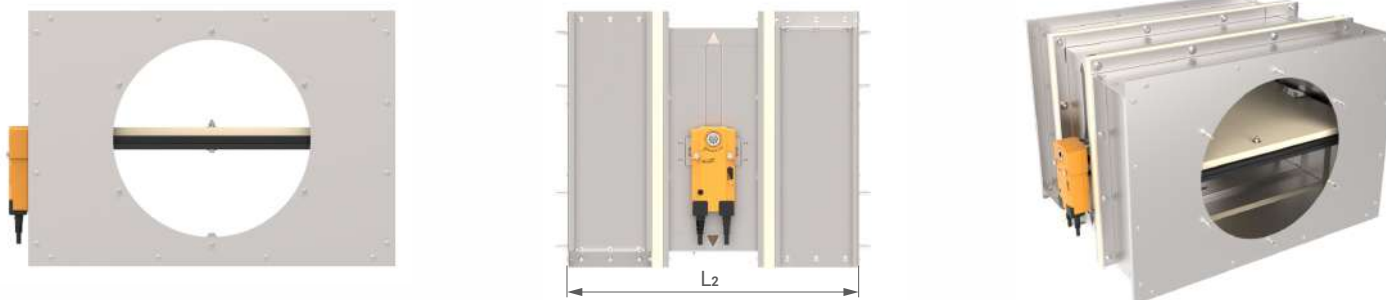


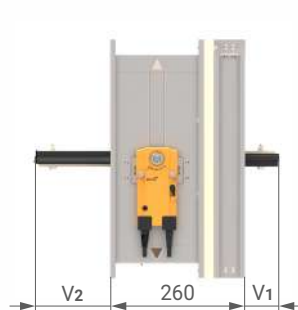
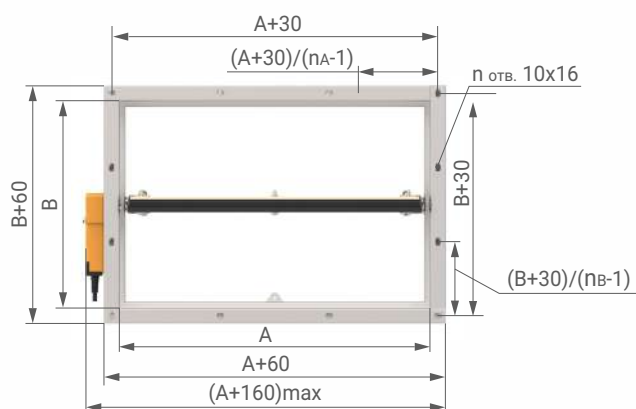
Таблица 7. Габарит клапана при комплектации 2*000

В, мм	100≤В<350	350≤В<430	430≤В<530	530≤В<630	630≤В<730	730≤В<830	830≤В<930
L2, мм	-	420	520	620	720	820	920
В, мм	930≤В≤1000	1000<В≤1075	1075<В≤1275	1275<В≤1475	1475<В≤1675	1675<В≤1875	1875<В≤2000
L2, мм	1020	620	720	820	920	1020	1120



КПУ®-2Н назначения •З канального типа

Габаритные и присоединительные размеры



$$V1 = (B - 24 - 2(N - 1))/2N - 162,5$$

$$V2 = (B - 24 - 2(N - 1))/2N - 82,5 + 40(N - 1)$$

N – количество лопаток в клапане (по таблице 1)

n – количество отверстий во фланцах клапана с одной стороны; $n = 2(nA + nB) - 4$

nA – количество отверстий в одном горизонтальном ряду (по таблице 2)

nB – количество отверстий в одном вертикальном ряду (по таблице 2)

- Минимальный размер $A \times B = 100 \times 100$ мм
- Максимальный размер $A \times B = 1400 \times 2000$ мм
- Возможно кассетное исполнение

Таблица 2. Количество отверстий во фланцах клапана

A, мм	nA, отверстий ¹⁾	B, мм	nB, отверстий ¹⁾
$100 \leq A \leq 150$	2	$100 \leq B \leq 150$	2
$150 < A \leq 350$	3	$150 < B \leq 350$	3
$350 < A \leq 600$	4	$350 < B \leq 600$	4
$600 < A \leq 700$	5	$600 < B \leq 700$	5
$700 < A \leq 950$	6	$700 < B \leq 950$	6
$950 < A \leq 1200$	7	$950 < B \leq 1200$	7
$1200 < A \leq 1300$	8	$1200 < B \leq 1300$	8
$1300 < A \leq 1400$	9	$1300 < B \leq 1400$	9
		$1400 < B \leq 1700$	10
		$1700 < B \leq 2000$	11

1) Отверстия в углах клапана учтены одновременно в обоих рядах.

Таблица 1. Количество лопаток в клапане

B, мм	$100 \leq B \leq 1000$	$1000 < B \leq 2000$
N, шт	1	2

Таблица 3. Масса клапана

A×B, мм	100×100	300×300	500×500	800×800	1000×1000	1400×1500	1400×2000
Масса ²⁾ , кг (±10%)	3	8	14	25	35	65	80

2) Масса дана без исполнительного механизма.

Взрывозащищённое исполнение

Во взрывозащищённых клапанах применяются сертифицированные электроприводы типа ЭПВ собственного производства ООО «ВЕЗА» в стальном с защитным покрытием или нержавеющей корпусе (взрывонепроницаемой оболочке).



Кассетное исполнение

В случае когда размер клапана попадает в зоны 2, 3, 4, клапан будет изготовлен в кассетном исполнении. Например, при заказе клапана размером А×В:

- 2700×1200 мм будет изготовлено два клапана размером (2700/2-30)×1200 мм;
- 1400×2200 мм будет изготовлено два клапана размером 1400×(2200/2-30) мм;
- 2700×2500 мм будет изготовлено четыре клапана размером (2700/2-30)×(2500/2-30) мм.

Клапаны оборудованы дополнительно соединительными швеллерами и накладками, доставляются к заказчику в полностью собранном виде (кроме случаев, когда габариты клапана превышают максимально допустимые для транспортировки размеры).

Таблица 4. Размеры клапанов в односекционном и кассетном исполнении

В, мм \ А, мм	А, мм	
	100...1400	1401...2860
100...2000	1	2
2001...4060	3	4

- 1 – односекционное исполнение
- 2 – кассета из двух клапанов по ширине (А)
- 3 – кассета из двух клапанов по высоте (В)
- 4 – кассета из четырех клапанов (два по ширине и два по высоте)

Кассета из четырех клапанов



Максимальный размер в кассетном исполнении А×В = 2860×4060 мм

Переходник на круглое сечение

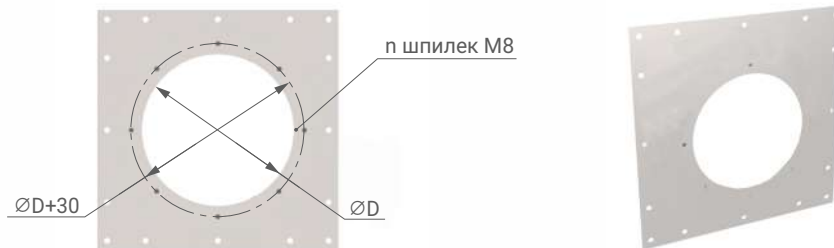


Таблица 5. Присоединительные размеры переходника на круглое сечение

∅D ²⁾ , мм	100≤D<160	160≤D<400	400≤D<560	560≤D<800	800≤D<1300	1300≤D<1500	1500≤D<2000
п, шт.	4	6	8	12	16	22	30
∅D ²⁾ , мм	2000≤D<2500	2500≤D≤3000					
п, шт.	36	44					

2) При заказе переходника на круглое сечение его диаметр (D) должен быть не больше, чем ширина (А) и высота (В) клапана.

Исполнение без вылета лопатки

1*000 – без вылета лопатки с одной стороны

При заказе клапана с одним переходником на круглое сечение (1*D) или с РОН110/120/130 или без вылета с одной стороны (1*000) клапан будет изготовлен с увеличенной глубиной корпуса (L1) со стороны вылета V1.



Таблица 6. Габарит клапана при комплектации 1*000

В, мм	100≤В<350	350≤В<430	430≤В<530	530≤В<630	630≤В<730	730≤В<830	830≤В<930
L1, мм	260	300	350	400	450	500	550
В, мм	930≤В≤1000	1000<В≤1035	1035<В≤1235	1235<В≤1435	1435<В≤1635	1635<В≤1835	1835<В≤2000
L1, мм	600	350	400	450	500	550	600

2*000 – без вылета лопатки с двух сторон

При заказе клапана с двумя переходниками на круглое сечение (2*D) или при одновременном заказе с одним переходником на круглое сечение (1*D) и с РОН110/120/130 или без вылета лопаток с двух сторон (2*000) клапан будет изготовлен с увеличенной глубиной корпуса (L2) за счёт увеличения со стороны вылета V1 и использования дополнительного корпуса со стороны вылета V2.

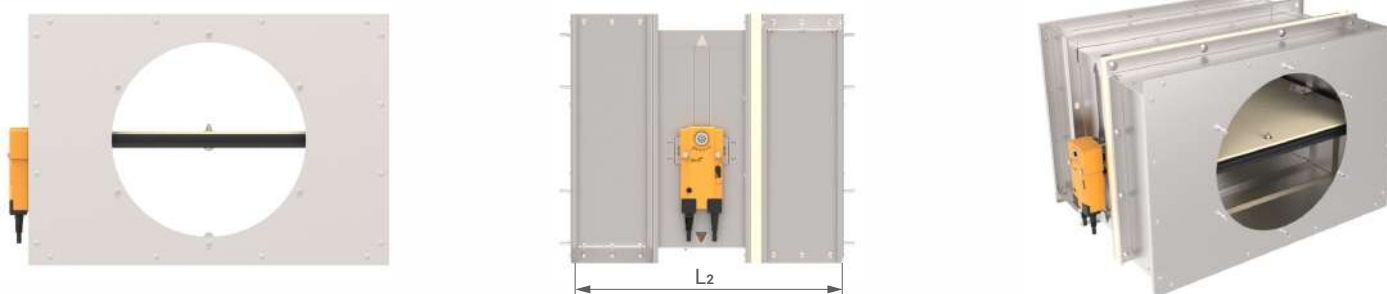
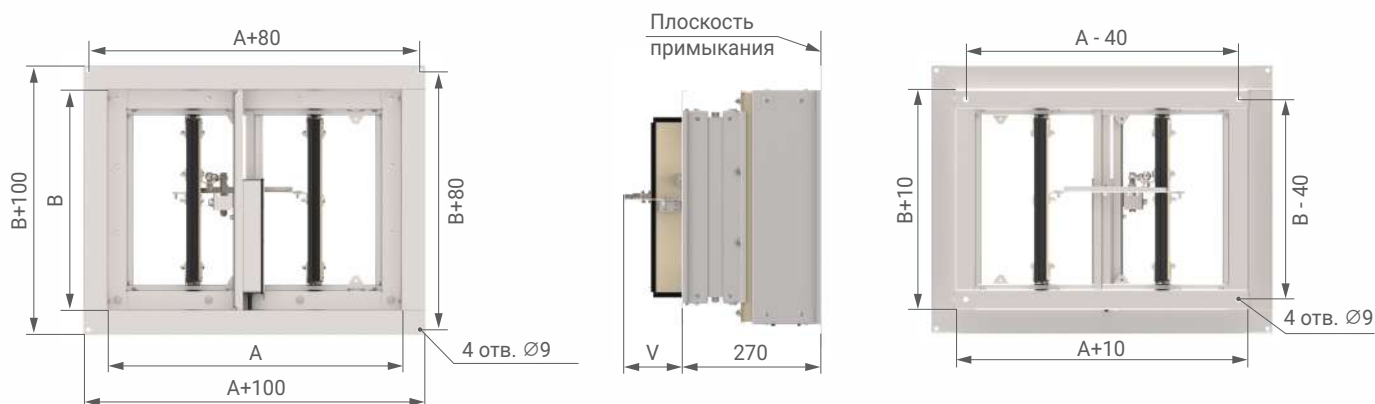


Таблица 7. Габарит клапана при комплектации 2*000

В, мм	100≤В<350	350≤В<430	430≤В<530	530≤В<630	630≤В<730	730≤В<830	830≤В<930
L2, мм	-	420	520	620	720	820	920
В, мм	930≤В≤1000	1000<В≤1075	1075<В≤1275	1275<В≤1475	1475<В≤1675	1675<В≤1875	1875<В≤2000
L2, мм	1020	620	720	820	920	1020	1120

КПУ®-2Н назначения •О •З стенового типа

Габаритные и присоединительные размеры



$$V = (A - 104 - 1,2(N-1))/2N$$

N – количество лопаток в клапане (по таблице 1)

- Минимальный размер $A \times B = 300 \times 300$ мм (с электроприводом)
 $A \times B = 350 \times 300$ мм (с электромагнитным приводом)
- Максимальный размер $A \times B = 2000 \times 1400$ мм
- Возможно кассетное исполнение



Таблица 1. Количество лопаток в клапане

A, мм	$300 \leq A \leq 500$	$500 < A \leq 900$	$900 < A \leq 1300$	$1300 < A \leq 1700$	$1700 < A \leq 2000$
N, шт	1	2	3	4	5

Таблица 2. Масса клапана

A×B, мм	300×300	700×700	1000×1000	1200×1200	1500×1500	2000×1400
Масса ¹⁾ , кг ($\pm 10\%$)	10	28	45	57	76	92

1) Масса дана без исполнительного механизма.

Кассетное исполнение

В случае когда размер клапана попадает в зоны 2, 3, 4, клапан будет изготовлен в кассетном исполнении. Например, при заказе клапана размером $A \times B$:

- 2700×1200 мм будет изготовлено два клапана размером $(2700/2-50) \times 1200$ мм;
- 1300×2200 мм будет изготовлено два клапана размером $1300 \times (2200/2-50)$ мм;
- 2700×2500 мм будет изготовлено четыре клапана размером $(2700/2-50) \times (2500/2-50)$ мм

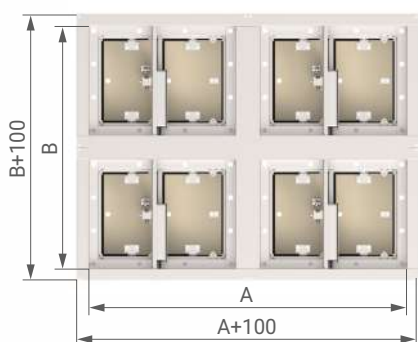
Клапаны оборудованы дополнительно соединительными швеллерами и накладками доставляются к заказчику в полностью собранном виде (кроме случаев, когда габариты клапана превышают максимально допустимые для транспортировки размеры).



Таблица 3. Размеры клапанов в одно секционном и кассетном исполнении

B, мм \ A, мм	300...2000	2001...4100
300...1400	1	2
1401...2900	3	4

- 1 – односекционное исполнение
- 2 – кассета из двух клапанов по ширине (A)
- 3 – кассета из двух клапанов по высоте (B)
- 4 – кассета из четырех клапанов (два по ширине и два по высоте)

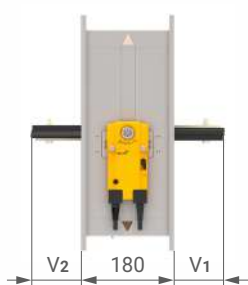
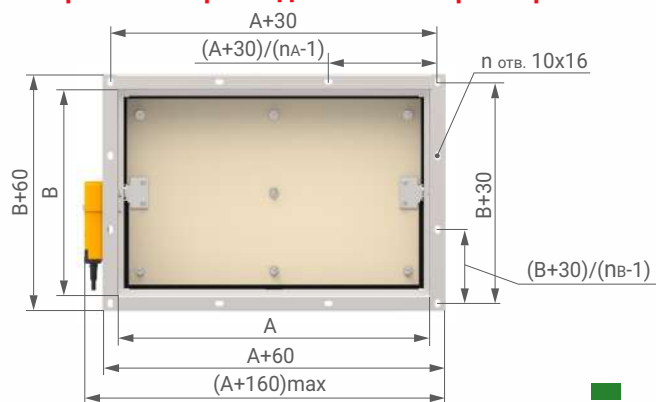


Кассета из четырех клапанов

Максимальный размер в кассетном исполнении AxB = 4100x2900 мм

КПУ®-2Н назначения •Д канального типа

Габаритные и присоединительные размеры



- $V_1 = (B - 24 - 2(N - 1))/2N - 82,5$
- $V_2 = (B - 24 - 2(N - 1))/2N - 82,5 + 40(N - 1)$
- N – количество лопаток в клапане (по таблице 1)
- n – количество отверстий во фланцах клапана с одной стороны;
- $n = 2(nA + nB) - 4$
- nA – количество отверстий в одном горизонтальном ряду (по таблице 2)
- nB – количество отверстий в одном вертикальном ряду (по таблице 2)

- Минимальный размер AxB = 100x100 мм
- Максимальный размер AxB = 1400x2000 мм
- Возможно кассетное исполнение

Таблица 2. Количество отверстий во фланцах клапана

A, мм	nA, отверстий ¹⁾	B, мм	nB, отверстий ¹⁾
100 ≤ A ≤ 150	2	100 ≤ B ≤ 150	2
150 < A ≤ 350	3	150 < B ≤ 350	3
350 < A ≤ 600	4	350 < B ≤ 600	4
600 < A ≤ 700	5	600 < B ≤ 700	5
700 < A ≤ 950	6	700 < B ≤ 950	6
950 < A ≤ 1200	7	950 < B ≤ 1200	7
1200 < A ≤ 1300	8	1200 < B ≤ 1300	8
1300 < A ≤ 1400	9	1300 < B ≤ 1400	9
		1400 < B ≤ 1700	10
		1700 < B ≤ 2000	11

Таблица 1. Количество лопаток в клапане

B, мм	100 ≤ B ≤ 1000	1000 < B ≤ 2000
N, шт	1	2

1) Отверстия в углах клапана учтены одновременно в обоих рядах.

Таблица 3. Масса клапана

А×В, мм	100×100	300×300	500×500	800×800	1000×1000	1400×1500	1400×2000
Масса ²⁾ , кг (±10%)	2	6	10	20	28	55	69

2) Масса дана без исполнительного механизма.

Взрывозащищённое исполнение

Во взрывозащищённых клапанах применяются сертифицированные электроприводы типа ЭПВ собственного производства ООО «ВЕЗА» в стальном с защитным покрытием или нержавеющей корпусе (взрывонепроницаемой оболочке).



Кассетное исполнение

В случае когда размер клапана попадает в зоны 2, 3, 4, клапан будет изготовлен в кассетном исполнении. Например, при заказе клапана размером А×В:

- 2700×1200 мм будет изготовлено два клапана размером (2700/2-30)×1200 мм;
- 1400×2200 мм будет изготовлено два клапана размером 1400×(2200/2-30) мм;
- 2700×2500 мм будет изготовлено четыре клапана размером (2700/2-30)×(2500/2-30) мм.

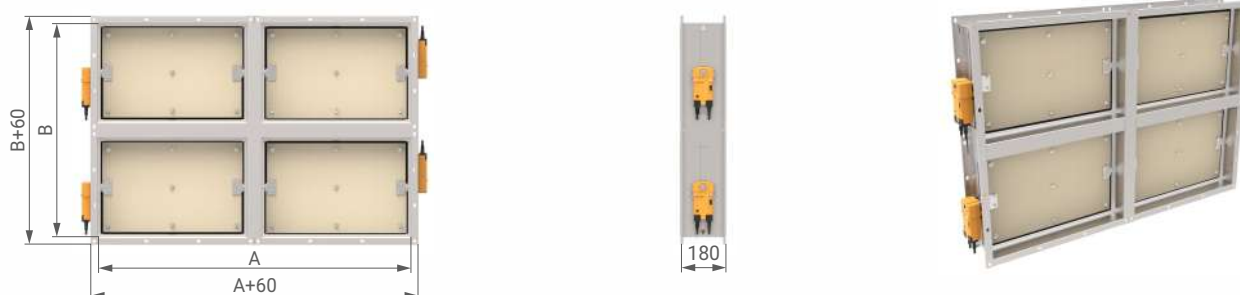
Клапаны оборудованы дополнительно соединительными швеллерами и накладками, доставляются к заказчику в полностью собранном виде (кроме случаев, когда габариты клапана превышают максимально допустимые для транспортировки размеры).

Таблица 4. Размеры клапанов в односекционном и кассетном исполнении

В, мм \ А, мм	100...1400	1401...2860
100...2000	1	2
2001...4060	3	4

- 1 – односекционное исполнение
- 2 – кассета из двух клапанов по ширине (А)
- 3 – кассета из двух клапанов по высоте (В)
- 4 – кассета из четырех клапанов (два по ширине и два по высоте)

Кассета из четырех клапанов



Максимальный размер в кассетном исполнении А×В = 2860×4060 мм

Переходник на круглое сечение

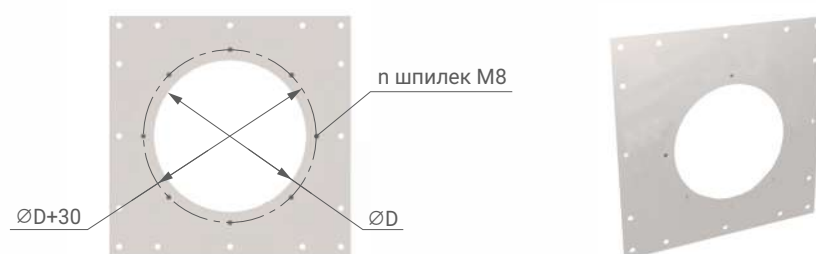


Таблица 5. Присоединительные размеры переходника на круглое сечение

$\varnothing D^1$, мм	$100 \leq D < 160$	$160 \leq D < 400$	$400 \leq D < 560$	$560 \leq D < 800$	$800 \leq D < 1300$	$1300 \leq D < 1500$	$1500 \leq D < 2000$
n, шт.	4	6	8	12	16	22	30
$\varnothing D^1$, мм	$2000 \leq D < 2500$	$2500 \leq D \leq 3000$					
n, шт.	36	44					

1) При заказе переходника на круглое сечение его диаметр (D) должен быть не больше, чем ширина (A) и высота (B) клапана.

Исполнение без вылета лопатки

1*000 – без вылета лопатки с одной стороны

При заказе клапана с одним переходником на круглое сечение (1*D) или с РОН110/120/130 или без вылета с одной стороны (1*000) клапан будет изготовлен с увеличенной глубиной корпуса (L1) с использованием дополнительного корпуса со стороны вылета V1.



Таблица 6. Габарит клапана при комплектации 1*000

B, мм	$100 \leq B < 190$	$190 \leq B < 310$	$310 \leq B < 390$	$390 \leq B < 490$	$490 \leq B \leq 590$	$590 < B < 690$	$690 \leq B < 790$
L1, мм	-	240	280	330	380	430	480
B, мм	$790 \leq B < 890$	$890 \leq B < 990$	$990 \leq B \leq 1000$	$1000 < B \leq 1155$	$1155 < B \leq 1355$	$1355 < B \leq 1555$	$1555 < B \leq 1755$
L1, мм	530	580	630	380	430	480	530
B, мм	$1755 < B \leq 1955$	$1955 < B \leq 2000$					
L1, мм	580	630					

2*000 – без вылета лопатки с двух сторон

При заказе клапана с двумя переходниками на круглое сечение (2*D) или при одновременном заказе с одним переходником на круглое сечение (1*D) и с РОН110/120/130 или без вылета лопаток с двух сторон (2*000) клапан будет изготовлен с увеличенной глубиной корпуса (L₂) с использованием двух дополнительных корпусов со стороны вылета V₁ и V₂.

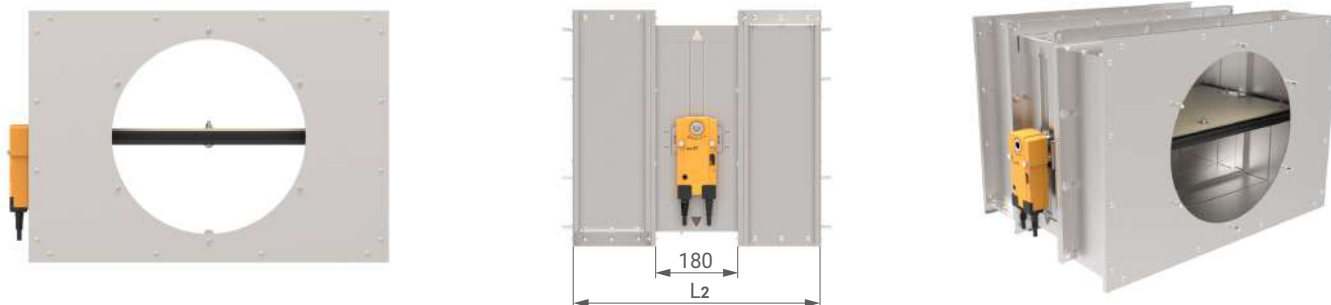
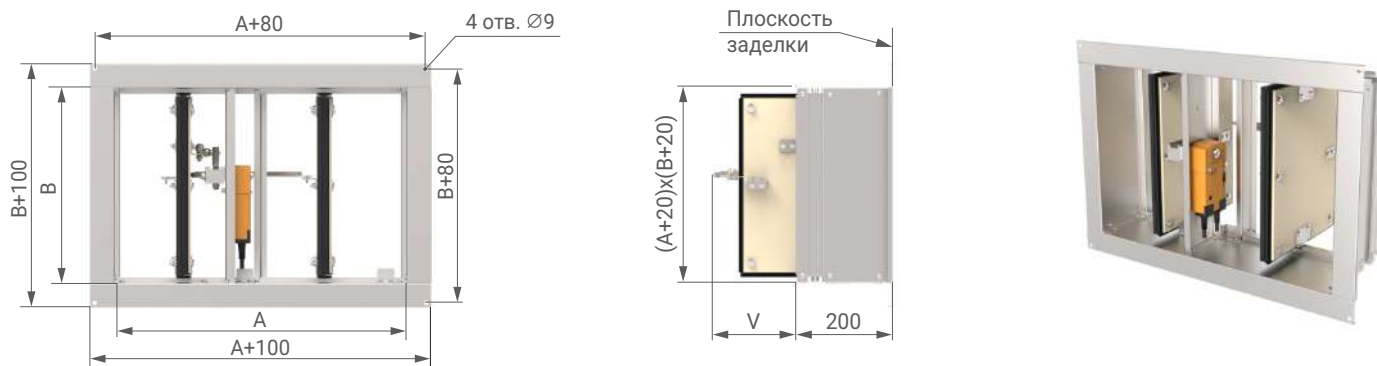


Таблица 7. Габарит клапана при комплектации 2*000

В, мм	100≤В<190	190≤В<310	310≤В<390	390≤В<490	490≤В≤590	590<В<690	690≤В<790	790≤В<890
L ₂ , мм	-	300	380	480	580	680	780	880
В, мм	890≤В<990	990≤В≤1000	1000<В≤1195	1195<В≤1395	1395<В≤1595	1595<В≤1795	1795<В≤2000	
L ₂ , мм	980	1080	680	780	880	980	1080	

КПУ®-2Н назначения •Д стенового типа

Габаритные и присоединительные размеры



N – количество лопаток в клапане

- Минимальный размер А×В = 250×300 мм (комплектация электроприводом)
А×В = 270×300 мм (комплектация электромагнитным приводом)
- Максимальный размер А×В = 2000×1400 мм
- Возможно кассетное исполнение

Таблица 1. Количество лопаток при комплектации клапана электроприводом

А, мм	250≤А<350	350≤А≤450	450<А≤620	620<А≤750	750<А≤950	950<А≤1100
N, шт	1	1	2	2	3	3
V, мм	130	A-200	180	A/2-135	185	A/3-130
А, мм	1100<А≤1250	1250<А≤1500	1500<А≤1700	1700<А≤1900	1900<А≤2000	
N, шт	4	4	5	6	6	
V, мм	185	A/4-130	185	185	A/6-130	

Таблица 2. Количество лопаток при комплектации клапана электромагнитным приводом

A, мм	270≤A<340	340≤A≤500	500<A≤620	620<A≤800	800<A≤970	970<A≤1100
N, шт	1	1	2	2	3	3
V, мм	140	A-200	195	A/2-130	195	A/3-125

A, мм	1100<A≤1240	1240<A≤1500	1500<A≤1570	1570<A≤1700	1700<A≤1870	1870<A≤2000
N, шт	4	4	5	5	6	6
V, мм	190	A/4-125	190	A/5-125	190	A/6-120

Таблица 3. Масса клапана

A×B, мм	250×300	700×700	1000×1000	1200×1200	1500×1500	2000×1400
Масса ¹⁾ , кг (±10%)	7	24	41	51	73	95

1) Масса дана без исполнительного механизма.

Кассетное исполнение

В случае когда размер клапана попадает в зоны 2, 3, 4, клапан будет изготовлен в кассетном исполнении. Например, при заказе клапана размером A×B:

- 2700×1200 мм будет изготовлено два клапана размером (2700/2-50)×1200 мм;
- 1300×2200 мм будет изготовлено два клапана размером 1300×(2200/2-50) мм;
- 2700×2500 мм будет изготовлено четыре клапана размером (2700/2-50)×(2500/2-50) мм.

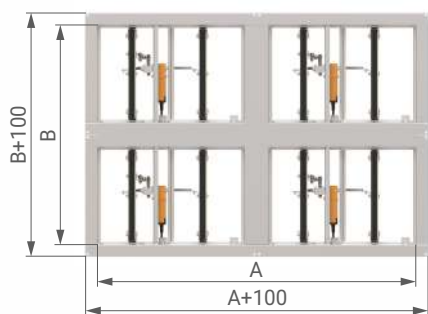
Клапаны оборудованы дополнительно соединительными швеллерами и накладками, доставляются к заказчику в полностью собранном виде (кроме случаев, когда габариты клапана превышают максимально допустимые для транспортировки размеры).

Таблица 4. Размеры клапанов в односекционном и кассетном исполнении

B, мм \ A, мм	250...2000	2001...4100
	300...1400	1
1401...2900	3	4

- 1 – клапан в односекционном исполнении
- 2 – кассета из двух клапанов по ширине (A)
- 3 – кассета из двух клапанов по высоте (B)
- 4 – кассета из четырех клапанов (два по ширине и два по высоте)

Кассета из четырех клапанов



Максимальный размер в кассетном исполнении A×B = 4100×2900 мм



КПУ®-2Н-ВД

Клапан противопожарный высокодинамичный

Предел огнестойкости

- EI 120 – нормально открытый
- EI 120 – нормально закрытый

Назначение

- Нормально открытый (О)
- Нормально закрытый (З)

Исполнение¹⁾

- Общепромышленное (Н)
- Коррозионностойкое (К)
- Морозостойкое (МС)
- Морозостойкое коррозионностойкое (МСК)
- Взрывозащищённое (В)
- Взрывозащищённое коррозионностойкое (ВК)
- Взрывозащищённое морозостойкое (ВМС)
- Взрывозащищённое морозостойкое коррозионностойкое (ВМСК)

1) В любом из перечисленных исполнений по специальному заказу возможно изготовление клапана с классом протечки "З" согласно En1751 (газоплотное исполнение).

Исполнение по параметрам потока рабочей среды

- Высокодинамичное (ВД) – установка в системах со статическим давлением не более 5000 Па и скоростью рабочей среды в сечении клапана не более 30 м/с.

Тип клапана

- Канальный (2*ф)

Конструкция

Клапаны высокодинамичные (ВД) состоят из двух полукорпусов прямоугольного сечения из оцинкованной стали (для исполнений •Н •В •МС •ВМС) или нержавеющей стали (для исполнений •К •ВК •МСК •ВМСК), между которыми находится проставка из термоизоляционного материала, что дает клапану большую жёсткость и препятствует перетоку тепла с одного полукорпуса на другой.

В плоскости термоизоляционной проставки находятся лопатки поворотного типа из огнестойкого материала, который характеризуется низким коэффициентом теплопроводности, влагостойкостью, морозостойкостью, экологичностью.

Предусмотрено исполнение без вылета лопатки.

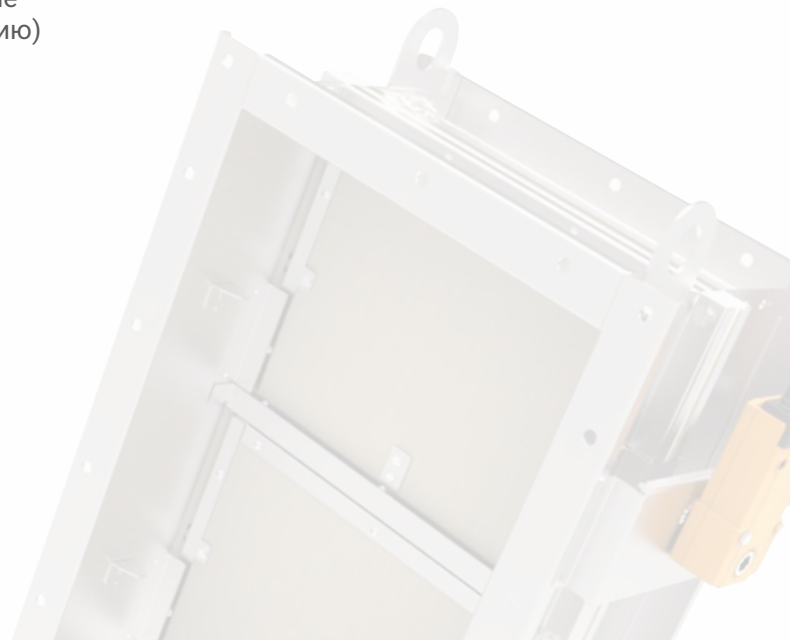
Исполнительный механизм

- Электропривод с пружинным возвратом (для назначения •О)
- Электропривод с пружинным возвратом и терморазмыкающим устройством ТРУ (для назначения •О)
- Электропривод реверсивного типа (для назначения •З)

Исполнительный механизм в клапане размещается только снаружи клапана.

Опция (дополнительное оборудование)

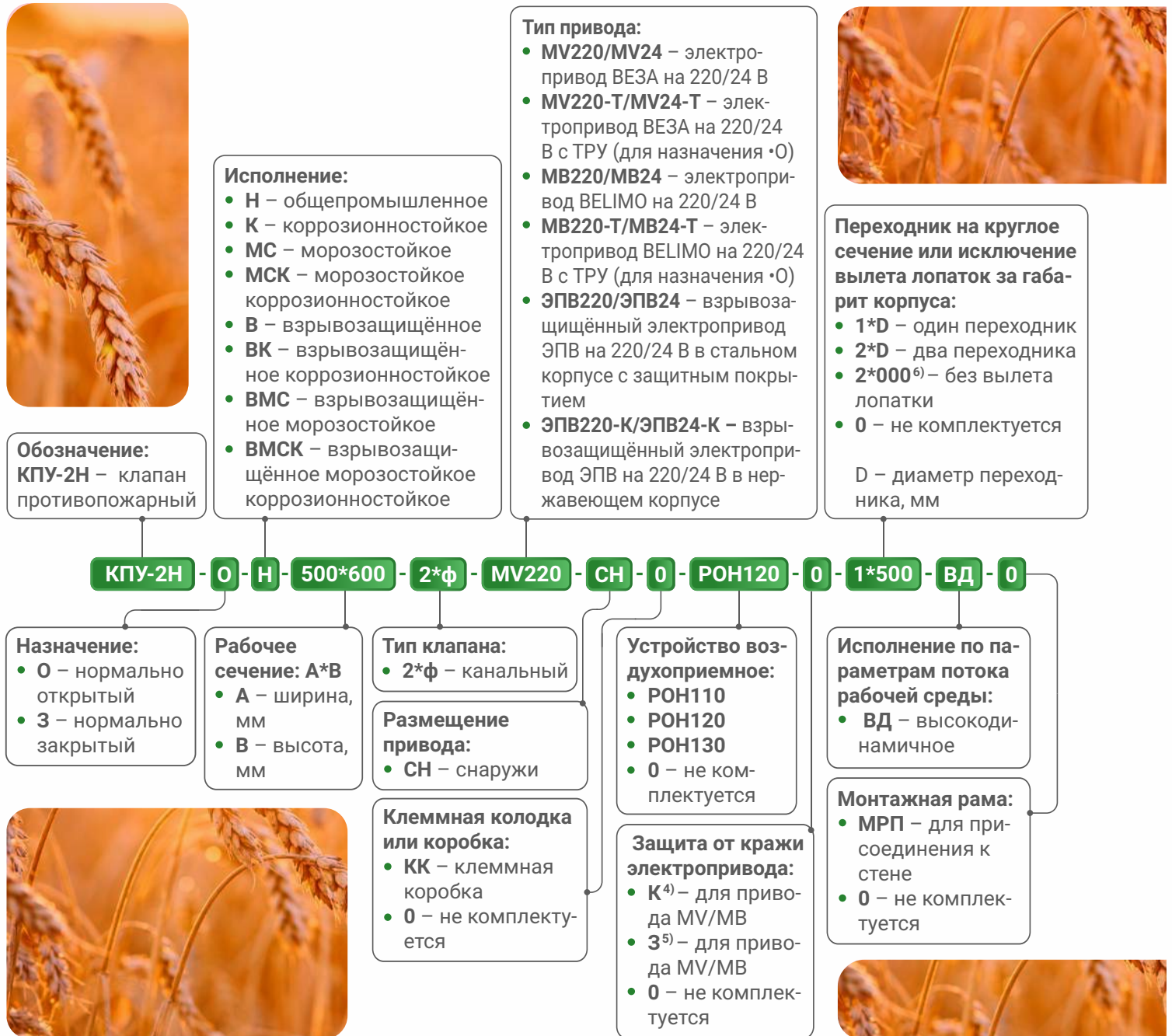
- РОН110/120/130 – Устройство воздухоприёмное
- МРП – Монтажная рама для присоединения к стене
- 1*D/2*D – Один/два переходника на круглое сечение
- КЛ – Клеммная колодка (поставляется по умолчанию)
- КК – Клеммная коробка



Маркировка

Пример:

Клапан противопожарный высокодинамичный КПУ®-2Н; нормально открытый; исполнение общепромышленное; рабочее сечение А×В = 500×600 мм; тип канальный; электропривод MV220; привод расположен снаружи клапана; без клеммной колодки/коробки; с РОН120; без защиты от кражи электропривода; один переходник на круглое сечение Ø500 мм; исполнение по параметрам потока рабочей среды – ВД; без монтажной рамы.



4) Конструктивное обеспечение, усложняющее возможность несанкционированного демонтажа привода.

5) Предусматривает демонтаж электропривода после проведения приёмо-сдаточных испытаний и комплектную поставку с клапаном.

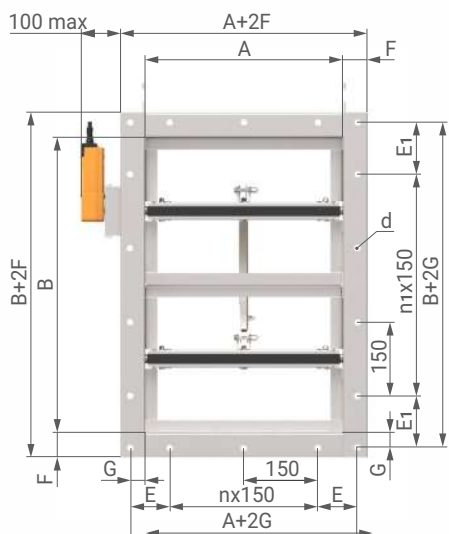
6) При заказе переходника на круглое сечение (1**D*/2**D*) и (или) РОН110/120/130 исполнение 2*000 выполняется по умолчанию.

Специальные требования указываются дополнительно и согласовываются с изготовителем.



КПУ®-2Н-ВД

Габаритные и присоединительные размеры



- 1) При $100 \leq B \leq 420$ и $600 < B \leq 620$ вылета тяг лопаток нет.
 n, n_1 (по таблице 1)
 N – количество лопаток в клапане (по таблице 2)

- Минимальный размер $A \times B = 100 \times 100$ мм
- Максимальный размер $A \times B = 1000 \times 1500$ мм
- Возможно кассетное исполнение

Таблица 1. Присоединительные размеры клапана

(A или B) ²⁾ , мм	$A(B) \leq 350$	$350 < A(B) \leq 1000$	$A(B) > 1000$
F, мм	40	50	80
d, мм	10	12	14
G, мм	20	30	40

- 2) Выбирается по наибольшему размеру.

Таблица 2. Количество отверстий во фланцах клапана

A, мм	n, шт.	B, мм	n ₁ , шт.
$100 \leq A \leq 240$	-	$100 \leq B \leq 260$	-
$240 < A \leq 390$	1	$260 < B \leq 390$	1
$390 < A \leq 540$	2	$390 < B \leq 540$	2
$540 < A \leq 690$	3	$540 < B \leq 690$	3
$690 < A \leq 840$	4	$690 < B \leq 840$	4
$840 < A \leq 990$	5	$840 < B \leq 990$	5
$990 < A \leq 1000$	6	$990 < B \leq 1120$	6
		$1120 < B \leq 1270$	7
		$1270 < B \leq 1420$	8
		$1420 < B \leq 1500$	9

Таблица 3. Количество лопаток в клапане

В, мм	100≤В≤300	300<В≤600	600<В≤900	900<В≤1200	1200<В≤1500
Н, шт.	1	2	3	4	5

Таблица 4. Масса клапана

А×В, мм	100×100	250×350	400×600	550×850	700×1100	850×1350	1000×1500
Масса ³⁾ , кг (±10%)	13	19	18	51	76	102	122

³⁾ Масса дана без исполнительного механизма.

Кассетное исполнение

В случае когда размер клапана попадает в зоны 2, 3, 4, клапан будет изготовлен в кассетном исполнении. Например, при заказе клапана размером А×В:

- 1300×1200 мм будет изготовлено два клапана размером (1300/2-30)×1200 мм;
- 800×2000 мм будет изготовлено два клапана размером 800×(2000/2-30) мм;
- 1500×1600 мм будет изготовлено четыре клапана размером (1500/2-30)×(1600/2-30) мм.

Клапаны оборудованы дополнительно соединительными швеллерами и накладками, доставляются к заказчику в полностью собранном виде (кроме случаев, когда габариты клапана превышают максимально допустимые для транспортировки размеры).

Таблица 5. Размеры клапанов в односекционном и кассетном исполнении

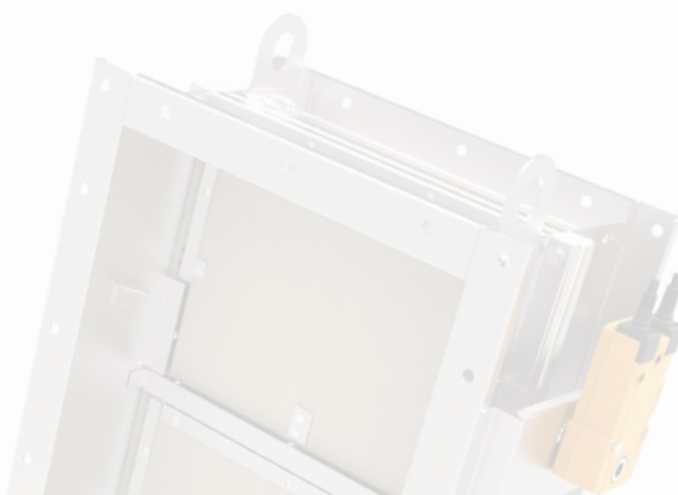
В, мм \ А, мм	100...1000	1001...2060
	100...1500	1
1501...3060	3	4

- 1 – клапан в односекционном исполнении
- 2 – кассета из двух клапанов по ширине (А)
- 3 – кассета из двух клапанов по высоте (В)
- 4 – кассета из четырех клапанов (два по ширине и два по высоте)

Кассета из четырех клапанов

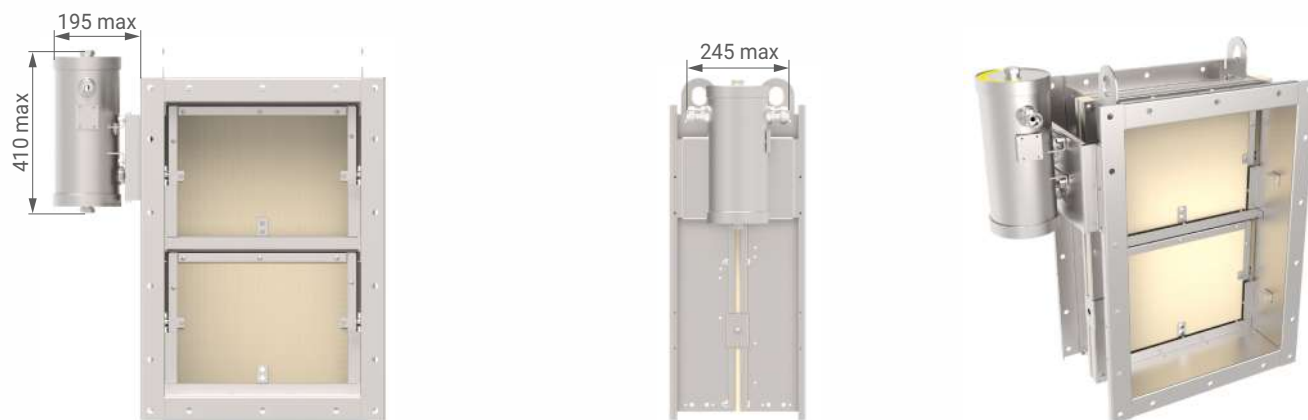


Максимальный размер в кассетном исполнении А×В = 2060×3060 мм



Взрывозащищённое исполнение

Во взрывозащищённых клапанах применяются сертифицированные электроприводы типа ЭПВ собственного производства ООО «ВЕЗА» в стальном с защитным покрытием или нержавеющей корпусе (взрывонепроницаемой оболочке).



Исполнение без вылета лопатки

2*000 – без вылета лопатки с двух сторон

При заказе с переходниками на круглое сечение 1*D/2*D и (или) с РОН110/120/130 или без вылета с двух сторон 2*000 клапан будет изготовлен с увеличенной глубиной корпуса (L1) со стороны вылета тяг лопаток.

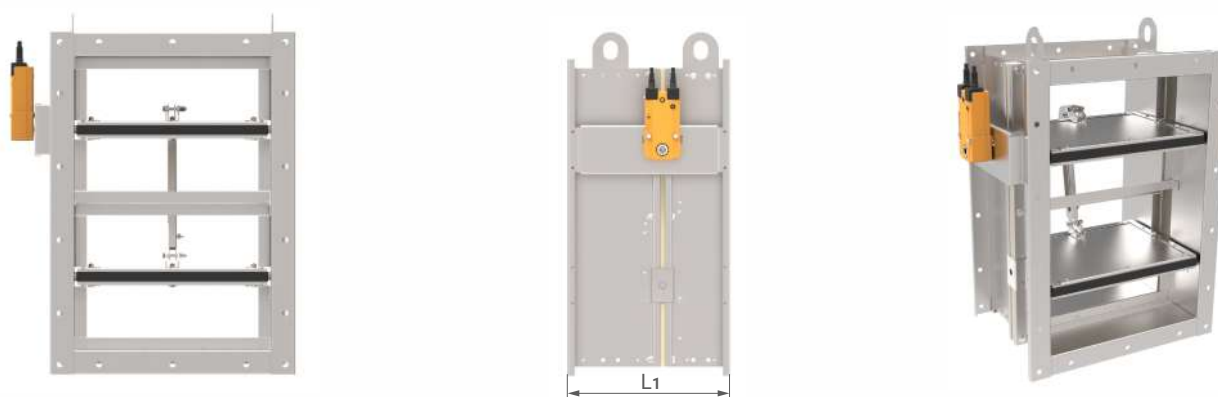
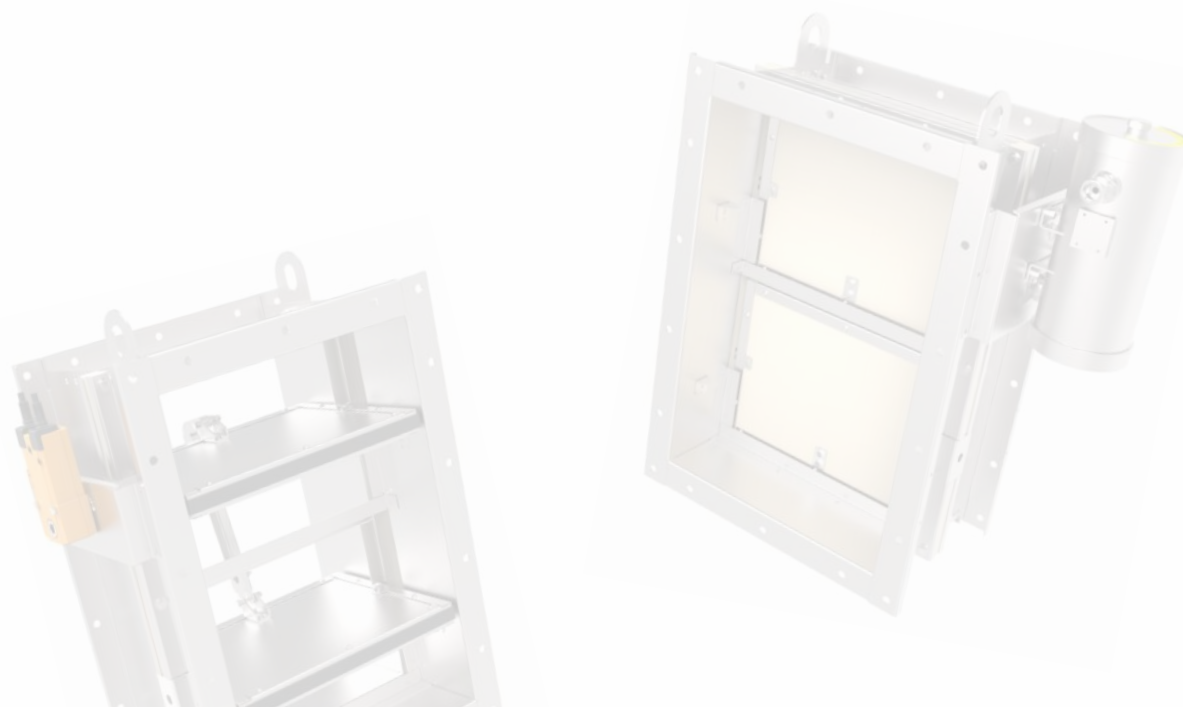


Таблица 6. Габарит клапана при комплектации 2*000

В, мм	100≤В≤420	420<В≤600	600<В≤620	620<В≤1500
L1, мм	-	360	-	360



Переходник на круглое сечение

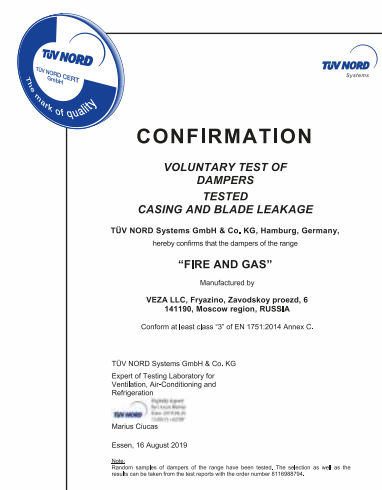
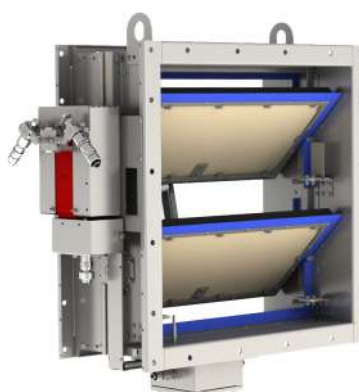


Таблица 7. Присоединительные размеры переходника на круглое сечение

ØD ₁ , мм	ØD ₁ , мм	Ød, мм	F, мм	п, отв	Масса, кг(±10%)
100	145	10	40	4	0,6
125	170	10	40	4	0,7
160	205	10	40	4	0,7
200	245	10	40	8	0,8
250	295	10	40	8	1,2
315	360	10	40	8	1,5
355	400	10	40	8	1,7
400	459	12	50	12	1,9
450	509	12	50	12	2,2
500	559	12	50	12	2,4
560	619	12	50	16	2,8
630	689	12	50	16	3,2
710	769	12	50	16	3,7
800	859	12	50	24	4,3
900	959	12	50	24	4,9
1000	1059	12	50	24	5,8

Газоуплотное исполнение (по специальному заказу)

По специальному заказу возможно изготовление клапана КПУ®-2Н-ВД в газоуплотном исполнении. Клапан испытан в компании TUV NORD Systems GmbH & Co. KG согласно международному стандарту EN 1751:2014 Annex C и имеет class «3» по протечке, что подтверждено сертификатом соответствия и правом маркировки продукции знаком TUV NORD.



Также клапаны сертифицированы по стандартам функциональной безопасности ГОСТ Р МЭК 61508-1 и ГОСТ Р МЭК 61508-2 и имеют уровень полноты безопасности SIL2." Необходимость поставки вышеуказанных клапанов оформляется по специальному заказу.

КПУ®-ДД



Клапан противопожарный двойного действия

Предел огнестойкости

- EI 15

Тип клапана

- Стеновой (1*ф)
- Канальный (2*ф)

Назначение

- Двойного действия (ДД)

Противопожарные клапаны двойного действия (закрывающиеся при пожаре и открываемые после него) КПУ® - ДД предназначены для установки в системах основной общеобменной вентиляции, используемых для удаления газов и дыма после пожара из помещений, защищаемых установками газового, аэрозольного или порошкового пожаротушения согласно СП 7.13130.2013 п. 7.13 б, в.

Исполнение

- Общепромышленное (Н)
- Коррозионностойкое (К)
- Морозостойкое (МС)
- Морозостойкое коррозионностойкое (МСК)
- Взрывозащищённое (В) – для канального типа
- Взрывозащищённое коррозионностойкое (ВК) – для канального типа
- Взрывозащищённое морозостойкое (ВМС) – для канального типа
- Взрывозащищённое морозостойкое коррозионностойкое (ВМСК) – для канального типа

Исполнение по параметрам потока рабочей среды

- Стандартное (0) – установка в системах со статическим давлением не более 2000 Па для клапанов канального типа и 700 Па для клапанов стенового типа. Скорость рабочей среды в сечении клапана - не более 15 м/с для клапанов канального типа и не более 13 м/с - для клапанов стенового типа.

Конструкция

Клапаны представляют собой корпус прямоугольного сечения из оцинкованной (исполнение •Н •МС •В •ВМС) или нержавеющей (исполнение •К •МСК •ВК •ВМСК) стали с установленной внутри него лопаткой поворотного типа. Лопатка выполнена полностью из огнестойкого материала без металлической облицовки, который характеризуется низким коэффициентом теплопроводности, влагостойкостью, морозостойкостью, экологичностью.

Предусмотрено исполнение без вылета лопатки (для канального типа).

Исполнительный механизм

- Электропривод с пружинным возвратом (П)
- Электропривод реверсивного типа (Р)

Исполнительный механизм в клапане канального исполнения размещается только снаружи клапана, в клапане стенового исполнения – внутри клапана.

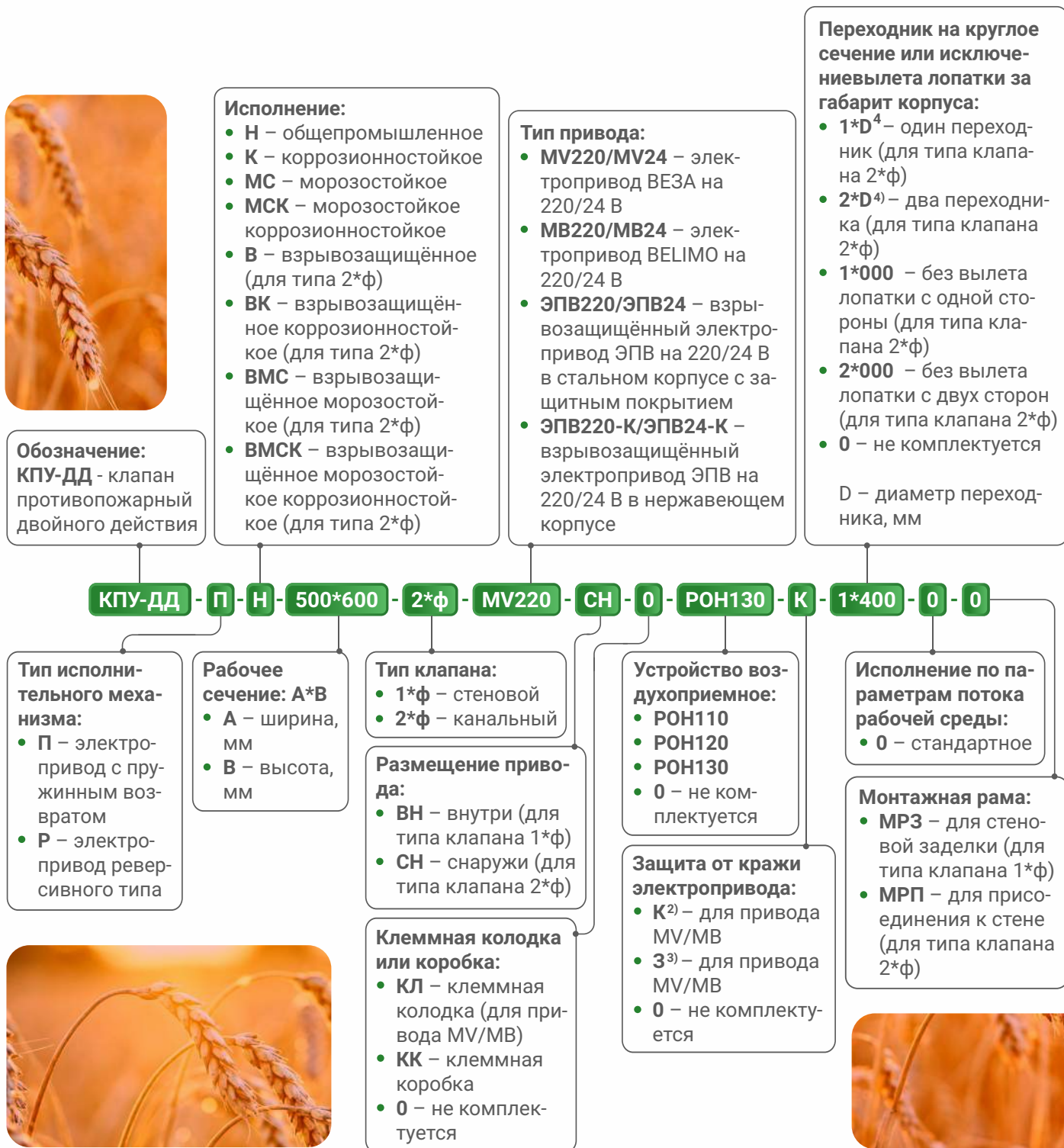
Опция (дополнительное оборудование)

- РОН110/120/130 – Устройство воздухоприемное
- МРП – Монтажная рама для присоединения к стене (для канального типа)
- МРЗ – Монтажная рама для заделки в стену (для стенового типа)
- 1*Д/2*Д – Один/два переходника на круглое сечение
- КЛ – Клеммная колодка (для канального типа)
- КК – Клеммная коробка

Маркировка

Пример:

Клапан противопожарный КПУ®-ДД; электропривод с пружинным возвратом; исполнение общепромышленное; рабочее сечение А×В = 500×600 мм; тип канальный; электропривод MV220; привод расположен снаружи клапана; без клеммной колодки/коробки; с РОН130; с защитой от кражи электропривода К; с одним переходником на круглое сечение Ø400 мм; исполнение по параметрам потока рабочей среды – стандартное; без монтажной рамы.



2) Конструктивное обеспечение, усложняющее возможность несанкционированного демонтажа привода.

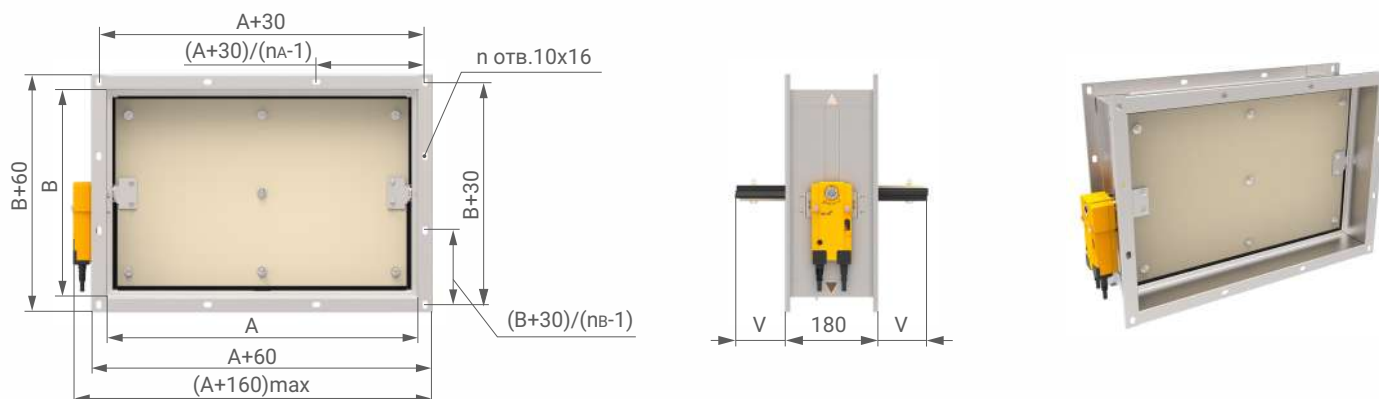
3) Предусматривает демонтаж электропривода после проведения приемосдаточных испытаний и комплектную поставку с клапаном.

4) При заказе переходника 1*D/2*D и (или) РОН110/120/130 исключение вылета лопаток за габарит корпуса 1*000/2*000 выполняется по умолчанию.

Специальные требования указываются дополнительно и согласовываются с изготовителем.

КПУ®-ДД канального типа

Габаритные и присоединительные размеры



$$V = ((B - 24)/2) - 82,5$$

n – количество отверстий во фланцах клапана с одной стороны; **n = 2(nA+nB)-4**

nA – количество отверстий в одном горизонтальном ряду (по таблице 1)

nB – количество отверстий в одном вертикальном ряду (по таблице 1)

- Минимальный размер А×В = 100×100 мм
- Максимальный размер А×В = 1200×1000 мм
- Возможно кассетное исполнение

Таблица 1. Количество отверстий во фланцах клапана

A, мм	nA, отверстий ¹⁾	B, мм	nB, отверстий ¹⁾
100 ≤ A ≤ 150	2	100 ≤ B ≤ 150	2
150 < A ≤ 350	3	150 < B ≤ 350	3
350 < A ≤ 600	4	350 < B ≤ 600	4
600 < A ≤ 700	5	600 < B ≤ 700	5
700 < A ≤ 950	6	700 < B ≤ 950	6
950 < A ≤ 1200	7	950 < B ≤ 1000	7

1) Отверстия в углах клапана учтены одновременно в обоих рядах.

Таблица 2. Масса клапана

A×B, мм	100×100	300×300	500×500	800×800	1000×1000	1200×1000
Масса ²⁾ , кг (±10%)	2	6	10	20	28	35

2) Масса дана без исполнительного механизма.

Взрывозащищённое исполнение

Во взрывозащищённых клапанах применяются сертифицированные электроприводы типа ЭПВ собственного производства ООО «ВЕЗА» в стальном с защитным покрытием или нержавеющей корпусе (взрывонепроницаемой оболочке).



Кассетное исполнение

В случае когда размер клапана попадает в зоны 2, 3, 4, клапан будет изготовлен в кассетном исполнении. Например, при заказе клапана размером А×В:

- 2300×1000 мм будет изготовлено два клапана размером (2300/2-30)×1000 мм;
- 1200×2000 мм будет изготовлено два клапана размером 1200×(2000/2-30) мм;
- 2300×2000 мм будет изготовлено четыре клапана размером (2300/2-30)×(2000/2-30) мм.

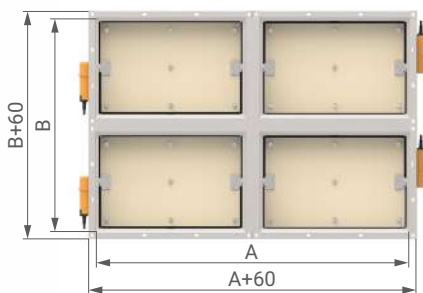
Клапаны оборудованы дополнительно соединительными швеллерами и накладками, доставляются к заказчику в полностью собранном виде (кроме случаев, когда габариты клапана превышают максимально допустимые для транспортировки размеры).

Таблица 3. Размеры клапанов в односекционном и кассетном исполнении

В, мм	А, мм	
	100...1200	1201...2460
100...1000	1	2
1001...2060	3	4

- 1 – клапан в односекционном исполнении
- 2 – кассета из двух клапанов по ширине (А)
- 3 – кассета из двух клапанов по высоте (В)
- 4 – кассета из четырех клапанов (два по ширине и два по высоте)

Кассета из четырех клапанов



Максимальный размер в кассетном исполнении А×В = 2460×2060 мм

Переходник на круглое сечение

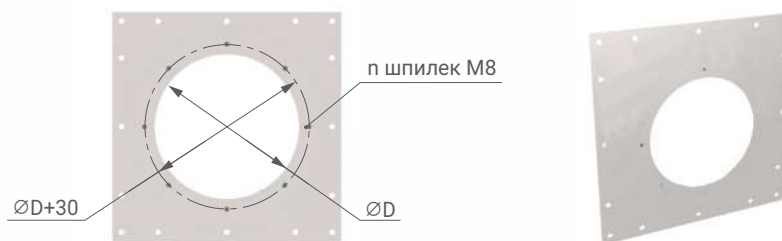


Таблица 4. Присоединительные размеры переходника на круглое сечение

ØD ³⁾ , мм	100≤D<160	160≤D<400	400≤D<560	560≤D<800	800≤D<1300	1300≤D<1500	1500≤D<2000
п, шт.	4	6	8	12	16	22	30
ØD ³⁾ , мм	2000≤D<2500	2500≤D≤3000					
п, шт.	36	44					

3) При заказе переходника на круглое сечение его диаметр (D) должен быть не больше, чем ширина (А) и высота (В) клапана.



Исполнение без вылета лопатки

1*000 – без вылета лопатки с одной стороны

При заказе клапана с одним переходником на круглое сечение (1*D) или с РОН110/120/130 или без вылета с одной стороны (1*000) клапан будет изготовлен с увеличенной глубиной корпуса (L1) за счёт использования дополнительного корпуса со стороны вылета V1.

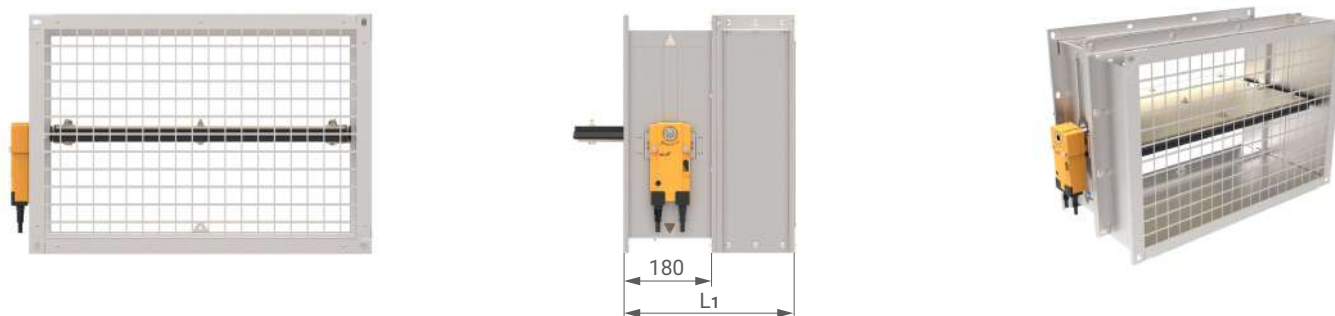


Таблица 5. Габарит клапана при комплектации 1*000

В, мм	100≤В<190	190≤В<310	310≤В<390	390≤В<490	490≤В≤590
L1, мм	-	240	280	330	380
В, мм	590<В<690	690≤В<790	790≤В<890	890≤В<990	990≤В≤1000
L1, мм	430	480	530	580	630

2*000 – без вылета лопатки с двух сторон

При заказе клапана с двумя переходниками на круглое сечение (2*D) или при одновременном заказе с одним переходником на круглое сечение (1*D) и с РОН110/120/130 или без вылета лопаток с двух сторон (2*000) клапан будет изготовлен с увеличенной глубиной корпуса (L2) за счёт использования двух дополнительных корпусов со стороны вылета V1 и V2.

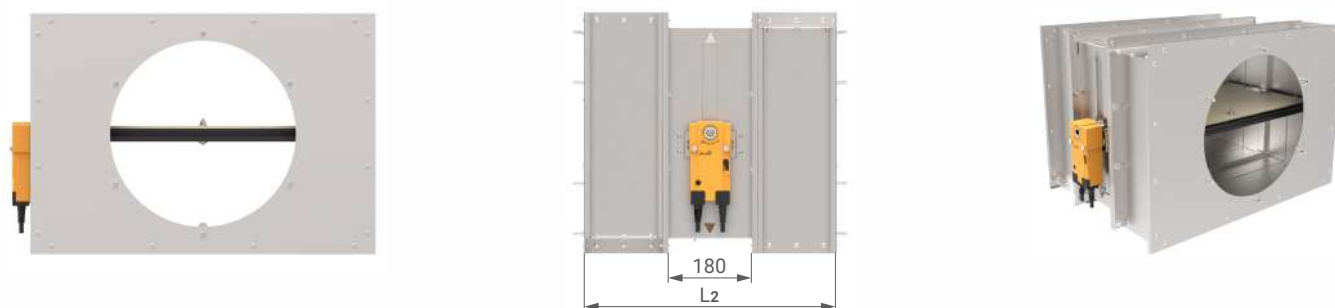
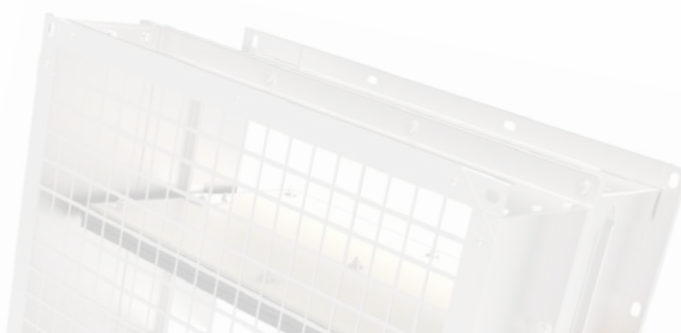
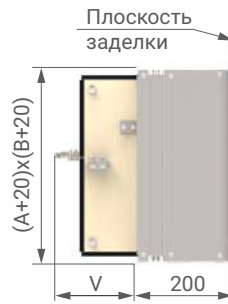
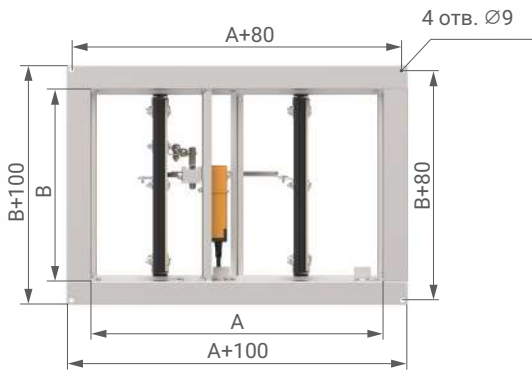


Таблица 6. Габарит клапана при комплектации 2*000

В, мм	100≤В<190	190≤В<310	310≤В<390	390≤В<490	490≤В≤590
L2, мм	-	300	380	480	580
В, мм	590<В<690	690≤В<790	790≤В<890	890≤В<990	990≤В≤1000
L2, мм	680	780	880	980	1080



Габаритные и присоединительные размеры



N – количество лопаток в клапане (по таблице 1)

- Минимальный размер $A \times B = 250 \times 300$ мм
- Максимальный размер $A \times B = 1000 \times 1200$ мм
- Возможно кассетное исполнение

Таблица 1. Количество лопаток при комплектации клапана

A, мм	$250 \leq A < 350$	$350 \leq A \leq 450$	$450 < A \leq 620$	$620 < A \leq 750$	$750 < A \leq 950$	$950 < A \leq 1000$
N, шт	1	1	2	2	3	3
V, мм	130	A-200	180	A/2-135	185	A/3-130

Таблица 2. Масса клапана

A×B, мм	250×300	500×500	650×650	800×800	1000×1000	1000×1200
Масса ¹⁾ , кг (±10%)	8	15	19	26	35	40

1) Масса дана без исполнительного механизма.

Кассетное исполнение

В случае когда размер клапана попадает в зоны 2, 3, 4, клапан будет изготовлен в кассетном исполнении. Например, при заказе клапана размером $A \times B$:

- 2000×1200 мм будет изготовлено два клапана размером $(2000/2-50) \times 1200$ мм;
- 1000×2200 мм будет изготовлено два клапана размером $1000 \times (2200/2-50)$ мм;
- 2000×2200 мм будет изготовлено четыре клапана размером $(2000/2-50) \times (2200/2-50)$ мм

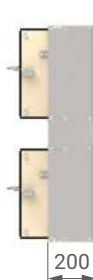
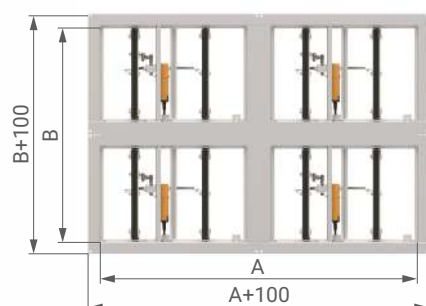
Клапаны оборудованы дополнительно соединительными швеллерами и накладками, доставляются к заказчику в полностью собранном виде (кроме случаев, когда габариты клапана превышают максимально допустимые для транспортировки размеры).

Таблица 3. Размеры клапанов в односекционном и кассетном исполнении

B, мм \ A, мм	250...1000	1001...2100
	300...1200	1
1201...2500	3	4

- 1 – клапан в односекционном исполнении
- 2 – кассета из двух клапанов по ширине (A)
- 3 – кассета из двух клапанов по высоте (B)
- 4 – кассета из четырех клапанов (два по ширине и два по высоте)

Кассета из четырех клапанов



Максимальный размер в кассетном исполнении $A \times B = 2100 \times 2500$ мм

Типоразмерный ряд. Живое сечение (м²). Комплектация исполнительным механизмом

КПУ®-1Н/-2Н канального типа с электроприводом

1 электропривод

Возможно изготовление клапанов с промежуточными размерами

A, мм B, мм	100	150	200	250	300	350	400	450	500	550	600	650	700	750
100	0,007	0,011	0,016	0,020	0,025	0,029	0,034	0,038	0,043	0,047	0,051	0,056	0,060	0,065
150	0,011	0,018	0,025	0,032	0,039	0,046	0,053	0,059	0,066	0,073	0,080	0,087	0,094	0,101
200	0,015	0,024	0,034	0,043	0,053	0,062	0,071	0,081	0,090	0,100	0,109	0,119	0,128	0,138
250	0,019	0,031	0,043	0,054	0,066	0,078	0,090	0,102	0,114	0,126	0,138	0,150	0,162	0,174
300	0,023	0,037	0,051	0,066	0,080	0,095	0,109	0,124	0,138	0,153	0,167	0,181	0,196	0,210
350	0,026	0,043	0,060	0,077	0,094	0,111	0,128	0,145	0,163	0,179	0,196	0,213	0,230	0,247
400	0,030	0,050	0,069	0,089	0,108	0,128	0,147	0,166	0,186	0,205	0,225	0,244	0,264	0,283
450	0,034	0,056	0,078	0,100	0,122	0,144	0,166	0,188	0,210	0,232	0,254	0,276	0,298	0,320
500	0,038	0,063	0,087	0,111	0,136	0,160	0,185	0,209	0,234	0,258	0,283	0,307	0,332	0,356
550	0,042	0,069	0,096	0,123	0,150	0,177	0,204	0,231	0,258	0,285	0,312	0,338	0,365	0,392
600	0,046	0,075	0,105	0,134	0,164	0,193	0,223	0,252	0,282	0,311	0,340	0,370	0,399	0,429
650	0,050	0,082	0,114	0,146	0,178	0,210	0,242	0,273	0,305	0,337	0,369	0,401	0,433	0,465
700	0,054	0,088	0,123	0,157	0,192	0,226	0,260	0,295	0,329	0,364	0,398	0,433	0,467	0,502
750	0,058	0,095	0,132	0,168	0,205	0,242	0,279	0,316	0,353	0,390	0,427	0,464	0,501	0,538
800	0,062	0,101	0,140	0,180	0,219	0,259	0,298	0,338	0,377	0,417	0,456	0,495	0,535	0,574
850	0,065	0,107	0,149	0,191	0,233	0,275	0,317	0,359	0,401	0,443	0,485	0,527	0,569	0,611
900	0,069	0,114	0,158	0,203	0,247	0,292	0,336	0,380	0,425	0,469	0,514	0,558	0,603	0,647
950	0,073	0,120	0,167	0,214	0,261	0,308	0,355	0,402	0,449	0,496	0,543	0,590	0,637	0,684
1000	0,077	0,127	0,176	0,225	0,275	0,324	0,374	0,423	0,473	0,522	0,572	0,621	0,671	0,720
1050	0,074	0,122	0,169	0,215	0,264	0,310	0,359	0,405	0,454	0,501	0,549	0,596	0,644	0,691
1100	0,081	0,134	0,186	0,239	0,291	0,343	0,396	0,448	0,501	0,553	0,605	0,656	0,708	0,760
1150	0,085	0,140	0,195	0,250	0,305	0,359	0,415	0,469	0,524	0,578	0,633	0,687	0,741	0,796
1200	0,089	0,146	0,204	0,260	0,318	0,374	0,433	0,489	0,547	0,603	0,660	0,718	0,774	0,832
1250	0,093	0,153	0,213	0,272	0,332	0,391	0,451	0,510	0,570	0,629	0,688	0,748	0,807	0,867
1300	0,097	0,159	0,221	0,283	0,345	0,407	0,469	0,530	0,592	0,654	0,716	0,778	0,840	0,902
1350	0,101	0,165	0,230	0,294	0,359	0,423	0,487	0,551	0,615	0,680	0,744	0,809	0,873	0,938
1400	0,105	0,171	0,239	0,305	0,372	0,438	0,504	0,572	0,638	0,706	0,772	0,840	0,906	0,974
1450	0,109	0,178	0,248	0,316	0,385	0,454	0,523	0,593	0,662	0,732	0,800	0,870	0,939	1,009
1500	0,113	0,184	0,256	0,326	0,398	0,469	0,541	0,613	0,685	0,757	0,828	0,900	0,972	1,044
1550	0,117	0,190	0,264	0,338	0,412	0,486	0,560	0,635	0,708	0,783	0,857	0,930	1,005	1,079
1600	0,120	0,196	0,272	0,349	0,425	0,502	0,578	0,656	0,731	0,809	0,885	0,960	1,038	1,114
1650	0,123	0,202	0,281	0,360	0,439	0,518	0,597	0,676	0,755	0,834	0,913	0,991	1,071	1,150
1700	0,126	0,208	0,289	0,371	0,452	0,534	0,615	0,696	0,778	0,859	0,941	1,022	1,104	1,185
1750	0,130	0,215	0,298	0,383	0,466	0,550	0,634	0,717	0,802	0,885	0,969	1,053	1,137	1,220
1800	0,134	0,221	0,307	0,394	0,479	0,556	0,652	0,737	0,825	0,910	0,997	1,083	1,170	1,255
1850	0,138	0,227	0,316	0,405	0,493	0,582	0,671	0,759	0,848	0,936	1,025	1,114	1,203	1,291
1900	0,142	0,223	0,324	0,415	0,506	0,598	0,689	0,780	0,871	0,962	1,053	1,145	1,236	1,327
1950	0,146	0,240	0,333	0,426	0,520	0,614	0,708	0,801	0,895	0,988	1,082	1,175	1,269	1,362
2000	0,149	0,246	0,341	0,437	0,534	0,629	0,726	0,821	0,918	1,013	1,110	1,205	1,302	1,397

Типоразмерный ряд. Живое сечение (м²). Комплектация исполнительным механизмом

КПУ®-1Н/-2Н канального типа с электроприводом (продолжение)

1 электропривод

■ Возможно изготовление клапанов с промежуточными размерами

800	850	900	950	1000	1050	1100	1150	1200	1250	1300	1350	1400	A, мм B, мм
0,069	0,073	0,077	0,082	0,086	0,091	0,095	0,099	0,104	0,108	0,113	0,117	0,122	100
0,108	0,114	0,121	0,127	0,134	0,141	0,148	0,155	0,162	0,169	0,176	0,183	0,190	150
0,147	0,154	0,164	0,173	0,183	0,192	0,202	0,211	0,221	0,230	0,239	0,249	0,258	200
0,186	0,195	0,207	0,219	0,231	0,243	0,255	0,267	0,279	0,291	0,303	0,315	0,327	250
0,225	0,236	0,251	0,265	0,279	0,294	0,308	0,323	0,337	0,352	0,366	0,381	0,395	300
0,264	0,277	0,294	0,311	0,328	0,345	0,363	0,379	0,396	0,413	0,460	0,446	0,463	350
0,303	0,318	0,337	0,357	0,376	0,396	0,415	0,435	0,454	0,473	0,493	0,512	0,532	400
0,342	0,359	0,381	0,403	0,425	0,446	0,468	0,490	0,512	0,534	0,556	0,578	0,600	450
0,380	0,400	0,424	0,448	0,473	0,497	0,522	0,546	0,571	0,595	0,620	0,644	0,668	500
0,419	0,440	0,467	0,494	0,521	0,548	0,575	0,602	0,629	0,656	0,683	0,710	0,737	550
0,458	0,481	0,511	0,540	0,570	0,599	0,628	0,658	0,687	0,717	0,746	0,776	0,805	600
0,497	0,522	0,554	0,586	0,618	0,650	0,682	0,714	0,746	0,778	0,810	0,842	0,874	650
0,536	0,563	0,597	0,632	0,666	0,701	0,735	0,770	0,804	0,839	0,873	0,907	0,942	700
0,575	0,604	0,641	0,678	0,715	0,752	0,789	0,825	0,862	0,899	0,936	0,973	1,010	750
0,614	0,645	0,684	0,724	0,763	0,802	0,842	0,881	0,921	0,960	1,000	1,039	1,079	800
0,653	0,685	0,727	0,769	0,811	0,853	0,895	0,937	0,979	1,021	1,063	1,105	1,147	850
0,692	0,726	0,771	0,815	0,860	0,904	0,949	0,993	1,037	1,082	1,126	1,171	1,215	900
0,731	0,767	0,814	0,861	0,908	0,955	1,002	1,049	1,096	1,143	1,190	1,237	1,284	950
0,769	0,808	0,857	0,907	0,956	1,006	1,055	1,105	1,154	1,204	1,253	1,303	1,352	1000
0,737	0,776	0,823	0,869	0,918	0,964	1,013	1,059	1,108	1,154	1,203	1,249	1,296	1050
0,813	0,854	0,906	0,958	1,011	1,063	1,116	1,168	1,220	1,273	1,325	1,377	1,430	1100
0,851	0,894	0,949	1,003	1,059	1,113	1,167	1,223	1,277	1,332	1,386	1,441	1,496	1150
0,889	0,933	0,991	1,048	1,106	1,162	1,218	1,277	1,333	1,391	1,447	1,505	1,562	1200
0,927	0,973	1,033	1,093	1,153	1,212	1,271	1,331	1,390	1,450	1,509	1,569	1,629	1250
0,964	1,013	1,075	1,137	1,199	1,261	1,323	1,385	1,447	1,509	1,571	1,633	1,696	1300
1,002	1,053	1,117	1,182	1,246	1,311	1,375	1,440	1,504	1,569	1,633	1,697	1,762	1350
1,040	1,093	1,158	1,226	1,292	1,360	1,426	1,494	1,560	1,628	1,694	1,760	1,827	1400
1,078	1,132	1,201	1,271	1,340	1,410	1,479	1,548	1,616	1,686	1,755	1,824	1,893	1450
1,116	1,172	1,244	1,315	1,387	1,459	1,531	1,601	1,672	1,744	1,816	1,888	1,959	1500
1,154	1,212	1,286	1,360	1,434	1,508	1,582	1,655	1,730	1,803	1,878	1,952	2,026	1550
1,191	1,251	1,327	1,405	1,480	1,556	1,633	1,709	1,787	1,862	1,940	2,016	2,093	1600
1,229	1,290	1,369	1,449	1,527	1,606	1,685	1,764	1,843	1,922	2,001	2,080	2,159	1650
1,267	1,329	1,410	1,492	1,573	1,655	1,736	1,818	1,899	1,981	2,062	2,144	2,255	1700
1,305	1,369	1,453	1,537	1,621	1,705	1,789	1,872	1,956	2,040	2,123	2,208	2,291	1750
1,342	1,408	1,496	1,581	1,668	1,754	1,841	1,926	2,012	2,099	2,184	2,272	2,357	1800
1,380	1,448	1,538	1,626	1,715	1,804	1,893	1,981	2,069	2,158	2,247	2,336	2,424	1850
1,418	1,488	1,579	1,670	1,762	1,853	1,944	2,035	2,126	2,217	2,309	2,400	2,491	1900
1,455	1,528	1,621	1,715	1,809	1,903	1,996	2,090	2,183	2,277	2,370	2,464	2,557	1950
1,492	1,568	1,663	1,760	1,855	1,952	2,047	2,144	2,239	2,336	2,431	2,528	2,623	2000

Типоразмерный ряд. Живое сечение (м²). Комплектация исполнительным механизмом

КПУ®-1Н/-2Н канального типа с электромагнитом

- 1 электромагнит
- 2 электромагнита (для назначения •З •Д)

- Если размер клапана назначения •З •Д попадает в пограничную зону комплектации, то следует выбирать более мощный привод, например: А×В = 620×1750 – 2 электромагнита.
- Возможно изготовление клапанов с промежуточными размерами.

A, мм B, мм	100	150	200	250	300	350	400	450	500	550	600	650	700	750
100	0,007	0,011	0,016	0,020	0,025	0,029	0,034	0,038	0,043	0,047	0,051	0,056	0,060	0,065
150	0,011	0,018	0,025	0,032	0,039	0,046	0,053	0,059	0,066	0,073	0,080	0,087	0,094	0,101
200	0,015	0,024	0,034	0,043	0,053	0,062	0,071	0,081	0,090	0,100	0,109	0,119	0,128	0,138
250	0,019	0,031	0,043	0,054	0,066	0,078	0,090	0,102	0,114	0,126	0,138	0,150	0,162	0,174
300	0,023	0,037	0,051	0,066	0,080	0,095	0,109	0,124	0,138	0,153	0,167	0,181	0,196	0,210
350	0,026	0,043	0,060	0,077	0,094	0,111	0,128	0,145	0,163	0,179	0,196	0,213	0,230	0,247
400	0,030	0,050	0,069	0,089	0,108	0,128	0,147	0,166	0,186	0,205	0,225	0,244	0,264	0,283
450	0,034	0,056	0,078	0,100	0,122	0,144	0,166	0,188	0,210	0,232	0,254	0,276	0,298	0,320
500	0,038	0,063	0,087	0,111	0,136	0,160	0,185	0,209	0,234	0,258	0,283	0,307	0,332	0,356
550	0,042	0,069	0,096	0,123	0,150	0,177	0,204	0,231	0,258	0,285	0,312	0,338	0,365	0,392
600	0,046	0,075	0,105	0,134	0,164	0,193	0,223	0,252	0,282	0,311	0,340	0,370	0,399	0,429
650	0,050	0,082	0,114	0,146	0,178	0,210	0,242	0,273	0,305	0,337	0,369	0,401	0,433	0,465
700	0,054	0,088	0,123	0,157	0,192	0,226	0,260	0,295	0,329	0,364	0,398	0,433	0,467	0,502
750	0,058	0,095	0,132	0,168	0,205	0,242	0,279	0,316	0,353	0,390	0,427	0,464	0,501	0,538
800	0,062	0,101	0,140	0,180	0,219	0,259	0,298	0,338	0,377	0,417	0,456	0,495	0,535	0,574
850	0,065	0,107	0,149	0,191	0,233	0,275	0,317	0,359	0,401	0,443	0,485	0,527	0,569	0,611
900	0,069	0,114	0,158	0,203	0,247	0,292	0,336	0,380	0,425	0,469	0,514	0,558	0,603	0,647
950	0,073	0,120	0,167	0,214	0,261	0,308	0,355	0,402	0,449	0,496	0,543	0,590	0,637	0,684
1000	0,077	0,127	0,176	0,225	0,275	0,324	0,374	0,423	0,473	0,522	0,572	0,621	0,671	0,720
1050	0,074	0,122	0,169	0,215	0,264	0,310	0,359	0,405	0,454	0,501	0,549	0,596	0,644	0,691
1100	0,081	0,134	0,186	0,239	0,291	0,343	0,396	0,448	0,501	0,553	0,605	0,656	0,708	0,760
1150	0,085	0,140	0,195	0,250	0,305	0,359	0,415	0,469	0,524	0,578	0,633	0,687	0,741	0,796
1200	0,089	0,146	0,204	0,260	0,318	0,374	0,433	0,489	0,547	0,603	0,660	0,718	0,774	0,832
1250	0,093	0,153	0,213	0,272	0,332	0,391	0,451	0,510	0,570	0,629	0,688	0,748	0,807	0,867
1300	0,097	0,159	0,221	0,283	0,345	0,407	0,469	0,530	0,592	0,654	0,716	0,778	0,840	0,902
1350	0,101	0,165	0,230	0,294	0,359	0,423	0,487	0,551	0,615	0,680	0,744	0,809	0,873	0,938
1400	0,105	0,171	0,239	0,305	0,372	0,438	0,504	0,572	0,638	0,706	0,772	0,840	0,906	0,974
1450	0,109	0,178	0,248	0,316	0,385	0,454	0,523	0,593	0,662	0,732	0,800	0,870	0,939	1,009
1500	0,113	0,184	0,256	0,326	0,398	0,469	0,541	0,613	0,685	0,757	0,828	0,900	0,972	1,044
1550	0,117	0,190	0,264	0,338	0,412	0,486	0,560	0,635	0,708	0,783	0,857	0,930	1,005	1,079
1600	0,120	0,196	0,272	0,349	0,425	0,502	0,578	0,656	0,731	0,809	0,885	0,960	1,038	1,114
1650	0,123	0,202	0,281	0,360	0,439	0,518	0,597	0,676	0,755	0,834	0,913	0,991	1,071	1,150
1700	0,126	0,208	0,289	0,371	0,452	0,534	0,615	0,696	0,778	0,859	0,941	1,022	1,104	1,185
1750	0,130	0,215	0,298	0,383	0,466	0,550	0,634	0,717	0,802	0,885	0,969	1,053	1,137	1,220
1800	0,134	0,221	0,307	0,394	0,479	0,556	0,652	0,737	0,825	0,910	0,997	1,083	1,170	1,255
1850	0,138	0,227	0,316	0,405	0,493	0,582	0,671	0,759	0,848	0,936	1,025	1,114	1,203	1,291
1900	0,142	0,223	0,324	0,415	0,506	0,598	0,689	0,780	0,871	0,962	1,053	1,145	1,236	1,327
1950	0,146	0,240	0,333	0,426	0,520	0,614	0,708	0,801	0,895	0,988	1,082	1,175	1,269	1,362
2000	0,149	0,246	0,341	0,437	0,534	0,629	0,726	0,821	0,918	1,013	1,110	1,205	1,302	1,397

Типоразмерный ряд. Живое сечение (м²). Комплектация исполнительным механизмом

КПУ®-1Н/-2Н канального типа с электромагнитом (продолжение)

- 1 электромагнит
- 2 электромагнита (для назначения •3 •Д)

- Если размер клапана назначения •3 •Д попадает в пограничную зону комплектации, то следует выбирать более мощный привод, например: А×В = 620×1750 – 2 электромагнита.
- Возможно изготовление клапанов с промежуточными размерами.

800	850	900	950	1000	1050	1100	1150	1200	1250	1300	1350	1400	А, мм В, мм	
0,069	0,073	0,077	0,082	0,086	0,091	0,095	0,099	0,104	0,108	0,113	0,117	0,122	100	
0,108	0,114	0,121	0,127	0,134	0,141	0,148	0,155	0,162	0,169	0,176	0,183	0,190	150	
0,147	0,154	0,164	0,173	0,183	0,192	0,202	0,211	0,221	0,230	0,239	0,249	0,258	200	
0,186	0,195	0,207	0,219	0,231	0,243	0,255	0,267	0,279	0,291	0,303	0,315	0,327	250	
0,225	0,236	0,251	0,265	0,279	0,294	0,308	0,323	0,337	0,352	0,366	0,381	0,395	300	
0,264	0,277	0,294	0,311	0,328	0,345	0,363	0,379	0,396	0,413	0,460	0,446	0,463	350	
0,303	0,318	0,337	0,357	0,376	0,396	0,415	0,435	0,454	0,473	0,493	0,512	0,532	400	
0,342	0,359	0,381	0,403	0,425	0,446	0,468	0,490	0,512	0,534	0,556	0,578	0,600	450	
0,380	0,400	0,424	0,448	0,473	0,497	0,522	0,546	0,571	0,595	0,620	0,644	0,668	500	
0,419	0,440	0,467	0,494	0,521	0,548	0,575	0,602	0,629	0,656	0,683	0,710	0,737	550	
0,458	0,481	0,511	0,540	0,570	0,599	0,628	0,658	0,687	0,717	0,746	0,776	0,805	600	
0,497	0,522	0,554	0,586	0,618	0,650	0,682	0,714	0,746	0,778	0,810	0,842	0,874	650	
0,536	0,563	0,597	0,632	0,666	0,701	0,735	0,770	0,804	0,839	0,873	0,907	0,942	700	
0,575	0,604	0,641	0,678	0,715	0,752	0,789	0,825	0,862	0,899	0,936	0,973	1,010	750	
0,614	0,645	0,684	0,724	0,763	0,802	0,842	0,881	0,921	0,960	1,000	1,039	1,079	800	
0,653	0,685	0,727	0,769	0,811	0,853	0,895	0,937	0,979	1,021	1,063	1,105	1,147	850	
0,692	0,726	0,771	0,815	0,860	0,904	0,949	0,993	1,037	1,082	1,126	1,171	1,215	900	
0,731	0,767	0,814	0,861	0,908	0,955	1,002	1,049	1,096	1,143	1,190	1,237	1,284	950	
0,769	0,808	0,857	0,907	0,956	1,006	1,055	1,105	1,154	1,204	1,253	1,303	1,352	1000	
0,737	0,776	0,823	0,869	0,918	0,964	1,013	1,059	1,108	1,154	1,203	1,249	1,296	1050	
0,813	0,854	0,906	0,958	1,011	1,063	1,116	1,168	1,220	1,273	1,325	1,377	1,430	1100	
0,851	0,894	0,949	1,003	1,059	1,113	1,167	1,223	1,277	1,332	1,386	1,441	1,496	1150	
0,889	0,933	0,991	1,048	1,106	1,162	1,218	1,277	1,333	1,391	1,447	1,505	1,562	1200	
0,927	0,973	1,033	1,093	1,153	1,212	1,271	1,331	1,390	1,450	1,509	1,569	1,629	1250	
0,964	1,013	1,075	1,137	1,199	1,261	1,323	1,385	1,447	1,509	1,571	1,633	1,696	1300	
1,002	1,053	1,117	1,182	1,246	1,311	1,375	1,440	1,504	1,569	1,633	1,697	1,762	1350	
1,040	1,093	1,158	1,226	1,292	1,360	1,426	1,494	1,560	1,628	1,694	1,760	1,827	1400	
1,078	1,132	1,201	1,271	1,340	1,410	1,479	1,548	1,616	1,686	1,755	1,824	1,893	1450	
1,116	1,172	1,244	1,315	1,387	1,459	1,531	1,601	1,672	1,744	1,816	1,888	1,959	1500	
1,154	1,212	1,286	1,360	1,434	1,508	1,582	1,655	1,730	1,803	1,878	1,952	2,026	1550	
1,191	1,251	1,327	1,405	1,480	1,556	1,633	1,709	1,787	1,862	1,940	2,016	2,093	1600	
1,229	1,290	1,369	1,449	1,527	1,606	1,685	1,764	1,843	1,922	2,001	2,080	2,159	1650	
1,267	1,329	1,410	1,492	1,573	1,655	1,736	1,818	1,899	1,981	2,062	2,144	2,255	1700	
1,305	1,369	1,453	1,537	1,621	1,705	1,789	1,872	1,956	2,040	2,123	2,208	2,291	1750	
1,342	1,408	1,496	1,581	1,668	1,754	1,841	1,926	2,012	2,099	2,184	2,272	2,357	1800	
1,380	1,448	1,538	1,626	1,715	1,804	1,893	1,981	2,069	2,158	2,247	2,336	2,424	1850	
1,418	1,488	1,579	1,670	1,762	1,853	1,944	2,035	2,126	2,217	2,309	2,400	2,491	1900	
1,455	1,528	1,621	1,715	1,809	1,903	1,996	2,090	2,183	2,277	2,370	2,464	2,557	1950	
1,492	1,568	1,663	1,760	1,855	1,952	2,047	2,144	2,239	2,336	2,431	2,528	2,623	2000	

Типоразмерный ряд. Живое сечение (м²). Комплектация исполнительным механизмом

КПУ®-1Н/2Н-Д стенового типа с электроприводом

1 электропривод

Возможно изготовление клапанов с промежуточными размерами

A, мм B, мм	250	300	350	400	450	500	550	600	650	700	750	800	850	900	950	1000	1050	1100
300	0,042	0,056	0,070	0,084	0,098	0,103	0,117	0,131	0,145	0,158	0,172	0,186	0,200	0,211	0,214	0,225	0,238	0,252
350	0,052	0,068	0,084	0,100	0,117	0,123	0,140	0,156	0,172	0,188	0,205	0,221	0,237	0,250	0,254	0,267	0,283	0,299
400	0,061	0,079	0,098	0,117	0,136	0,143	0,162	0,181	0,200	0,218	0,237	0,256	0,275	0,290	0,294	0,309	0,328	0,346
450	0,070	0,091	0,112	0,134	0,155	0,163	0,185	0,206	0,227	0,249	0,270	0,291	0,312	0,329	0,334	0,351	0,372	0,393
500	0,079	0,102	0,126	0,150	0,174	0,183	0,207	0,231	0,255	0,279	0,302	0,326	0,350	0,369	0,374	0,393	0,417	0,440
550	0,088	0,114	0,140	0,167	0,193	0,203	0,230	0,256	0,282	0,309	0,335	0,361	0,388	0,409	0,414	0,435	0,461	0,487
600	0,097	0,126	0,154	0,183	0,212	0,223	0,252	0,281	0,310	0,339	0,367	0,396	0,425	0,448	0,454	0,477	0,506	0,535
650	0,106	0,137	0,168	0,200	0,231	0,244	0,275	0,306	0,337	0,369	0,400	0,431	0,463	0,488	0,494	0,519	0,550	0,582
700	0,115	0,149	0,182	0,216	0,250	0,264	0,297	0,331	0,365	0,399	0,433	0,466	0,500	0,527	0,534	0,561	0,595	0,629
750	0,124	0,160	0,197	0,233	0,269	0,284	0,320	0,356	0,393	0,429	0,465	0,501	0,538	0,567	0,574	0,603	0,639	0,676
800	0,133	0,172	0,211	0,249	0,288	0,304	0,342	0,381	0,420	0,459	0,498	0,536	0,575	0,606	0,614	0,645	0,684	0,723
850	0,142	0,183	0,225	0,266	0,307	0,324	0,365	0,406	0,448	0,489	0,530	0,572	0,613	0,646	0,654	0,687	0,728	0,770
900	0,151	0,195	0,239	0,282	0,326	0,344	0,388	0,431	0,475	0,519	0,563	0,607	0,650	0,685	0,694	0,729	0,773	0,817
950	0,160	0,206	0,253	0,299	0,345	0,364	0,410	0,456	0,503	0,549	0,595	0,642	0,688	0,725	0,734	0,771	0,818	0,864
1000	0,169	0,218	0,267	0,316	0,364	0,384	0,433	0,481	0,530	0,579	0,628	0,677	0,725	0,765	0,774	0,813	0,862	0,911
1050	0,178	0,230	0,281	0,332	0,383	0,404	0,455	0,507	0,558	0,609	0,660	0,712	0,763	0,804	0,814	0,855	0,907	0,958
1100	0,187	0,241	0,295	0,349	0,402	0,424	0,478	0,532	0,585	0,639	0,693	0,747	0,801	0,844	0,854	0,897	0,951	1,005
1150	0,196	0,253	0,309	0,365	0,422	0,444	0,500	0,557	0,613	0,669	0,726	0,782	0,838	0,883	0,894	0,939	0,996	1,052
1200	0,205	0,264	0,323	0,382	0,441	0,464	0,523	0,582	0,640	0,699	0,758	0,817	0,876	0,923	0,934	0,982	1,040	1,099
1250	0,214	0,276	0,337	0,398	0,460	0,484	0,545	0,607	0,668	0,729	0,791	0,852	0,913	0,962	0,975	1,024	1,085	1,146
1300	0,223	0,287	0,351	0,415	0,479	0,504	0,568	0,632	0,696	0,759	0,823	0,887	0,951	1,002	1,015	1,066	1,129	1,193
1350	0,233	0,299	0,365	0,431	0,498	0,524	0,591	0,657	0,723	0,789	0,856	0,922	0,988	1,041	1,055	1,108	1,174	1,240
1400	0,242	0,310	0,379	0,448	0,517	0,544	0,613	0,682	0,751	0,819	0,888	0,957	1,026	1,081	1,095	1,150	1,219	1,287

Типоразмерный ряд. Живое сечение (м²). Комплектация исполнительным механизмом

КПУ®-1Н/2Н-Д стенового типа с электроприводом (продолжение)

1 электропривод

Возможно изготовление клапанов с промежуточными размерами

1150	1200	1250	1300	1350	1400	1450	1500	1550	1600	1650	1700	1750	1800	1850	1900	1950	2000	A, мм B, мм
0,266	0,280	0,294	0,307	0,321	0,335	0,349	0,363	0,376	0,390	0,404	0,418	0,432	0,445	0,459	0,473	0,487	0,501	300
0,316	0,332	0,348	0,364	0,381	0,397	0,413	0,430	0,446	0,462	0,479	0,495	0,511	0,527	0,544	0,560	0,576	0,593	350
0,365	0,384	0,403	0,422	0,440	0,459	0,478	0,497	0,516	0,534	0,553	0,572	0,591	0,610	0,628	0,647	0,666	0,685	400
0,415	0,436	0,457	0,479	0,500	0,521	0,542	0,564	0,585	0,606	0,628	0,649	0,670	0,692	0,713	0,734	0,755	0,777	450
0,464	0,488	0,512	0,536	0,559	0,583	0,607	0,631	0,655	0,678	0,702	0,726	0,750	0,774	0,797	0,821	0,845	0,869	500
0,514	0,540	0,566	0,593	0,619	0,645	0,672	0,698	0,724	0,750	0,777	0,803	0,829	0,856	0,882	0,908	0,935	0,961	550
0,563	0,592	0,621	0,650	0,679	0,707	0,736	0,765	0,794	0,823	0,851	0,880	0,909	0,938	0,967	0,995	1,024	1,053	600
0,613	0,644	0,675	0,707	0,738	0,769	0,801	0,832	0,863	0,895	0,926	0,957	0,988	1,020	1,051	1,082	1,114	1,145	650
0,662	0,696	0,730	0,764	0,798	0,831	0,865	0,899	0,933	0,967	1,000	1,034	1,068	1,102	1,136	1,169	1,203	1,237	700
0,712	0,748	0,785	0,821	0,857	0,893	0,930	0,966	1,002	1,039	1,075	1,111	1,148	1,184	1,220	1,256	1,293	1,329	750
0,762	0,800	0,839	0,878	0,917	0,956	0,994	1,033	1,072	1,111	1,150	1,188	1,227	1,266	1,305	1,344	1,382	1,421	800
0,811	0,852	0,894	0,935	0,976	1,018	1,059	1,100	1,141	1,183	1,224	1,265	1,307	1,348	1,389	1,431	1,472	1,513	850
0,861	0,904	0,948	0,992	1,036	1,080	1,123	1,167	1,211	1,255	1,299	1,342	1,386	1,430	1,474	1,518	1,561	1,605	900
0,910	0,956	1,003	1,049	1,095	1,142	1,188	1,234	1,281	1,327	1,373	1,419	1,466	1,512	1,558	1,605	1,651	1,697	950
0,960	1,009	1,057	1,106	1,155	1,204	1,253	1,301	1,350	1,399	1,448	1,497	1,545	1,594	1,643	1,692	1,741	1,789	1000
1,009	1,061	1,112	1,163	1,214	1,266	1,317	1,368	1,420	1,471	1,522	1,574	1,625	1,676	1,727	1,779	1,830	1,881	1050
1,059	1,113	1,166	1,220	1,274	1,328	1,382	1,435	1,489	1,543	1,597	1,651	1,704	1,758	1,812	1,866	1,920	1,973	1100
1,108	1,165	1,221	1,277	1,334	1,390	1,446	1,502	1,559	1,615	1,671	1,728	1,784	1,840	1,897	1,953	2,009	2,065	1150
1,158	1,217	1,276	1,334	1,393	1,452	1,511	1,570	1,628	1,687	1,746	1,805	1,864	1,922	1,981	2,040	2,099	2,158	1200
1,207	1,269	1,330	1,391	1,453	1,514	1,575	1,637	1,698	1,759	1,820	1,882	1,943	2,004	2,066	2,127	2,188	2,250	1250
1,257	1,321	1,385	1,448	1,512	1,576	1,640	1,704	1,767	1,831	1,895	1,959	2,023	2,086	2,150	2,214	2,278	2,342	1300
1,307	1,373	1,439	1,505	1,572	1,638	1,704	1,771	1,837	1,903	1,970	2,036	2,102	2,168	2,235	2,301	2,367	2,434	1350
1,356	1,425	1,494	1,563	1,631	1,700	1,769	1,838	1,907	1,975	2,044	2,113	2,182	2,251	2,319	2,388	2,457	2,526	1400

Типоразмерный ряд. Живое сечение (м²). Комплектация исполнительным механизмом

КПУ®-1Н/2Н стенового типа с электромагнитом

1 электромагнит

2 электромагнита (для назначения КПУ®-1Н-3, КПУ®-2Н-Д)

Если размер клапана назначения *3 попадает в пограничную зону комплектации, то следует выбирать более мощный привод, например: А×В = 1120×500 – 2 электромагнита.

Возможно изготовление клапанов с промежуточными размерами

A, мм B, мм	270	300	350	400	450	500	550	600	650	700	750	800	850	900	950	1000	1050	1100
300	0,048	0,056	0,070	0,084	0,098	0,103	0,117	0,131	0,145	0,158	0,172	0,186	0,200	0,214	0,211	0,225	0,238	0,252
350	0,058	0,068	0,084	0,100	0,117	0,123	0,140	0,156	0,172	0,188	0,205	0,221	0,237	0,254	0,250	0,267	0,283	0,299
400	0,068	0,079	0,098	0,117	0,136	0,143	0,162	0,181	0,200	0,218	0,237	0,256	0,275	0,294	0,290	0,309	0,328	0,346
450	0,078	0,091	0,112	0,134	0,155	0,163	0,185	0,206	0,227	0,249	0,270	0,291	0,312	0,334	0,329	0,351	0,372	0,393
500	0,088	0,102	0,126	0,150	0,174	0,183	0,207	0,231	0,255	0,279	0,302	0,326	0,350	0,374	0,369	0,393	0,417	0,440
550	0,098	0,114	0,140	0,167	0,193	0,203	0,230	0,256	0,282	0,309	0,335	0,361	0,388	0,414	0,409	0,435	0,461	0,487
600	0,108	0,126	0,154	0,183	0,212	0,223	0,252	0,281	0,310	0,339	0,367	0,396	0,425	0,454	0,448	0,477	0,506	0,535
650	0,118	0,137	0,168	0,200	0,231	0,244	0,275	0,306	0,337	0,369	0,400	0,431	0,463	0,494	0,488	0,519	0,550	0,582
700	0,128	0,149	0,182	0,216	0,250	0,264	0,297	0,331	0,365	0,399	0,433	0,466	0,500	0,534	0,527	0,561	0,595	0,629
750	0,138	0,160	0,197	0,233	0,269	0,284	0,320	0,356	0,393	0,429	0,465	0,501	0,538	0,574	0,567	0,603	0,639	0,676
800	0,148	0,172	0,211	0,249	0,288	0,304	0,342	0,381	0,420	0,459	0,498	0,536	0,575	0,614	0,606	0,645	0,684	0,723
850	0,159	0,183	0,225	0,266	0,307	0,324	0,365	0,406	0,448	0,489	0,530	0,572	0,613	0,654	0,646	0,687	0,728	0,770
900	0,169	0,195	0,239	0,282	0,326	0,344	0,388	0,431	0,475	0,519	0,563	0,607	0,650	0,694	0,685	0,729	0,773	0,817
950	0,179	0,206	0,253	0,299	0,345	0,364	0,410	0,456	0,503	0,549	0,595	0,642	0,688	0,734	0,725	0,771	0,818	0,864
1000	0,189	0,218	0,267	0,316	0,364	0,384	0,433	0,481	0,530	0,579	0,628	0,677	0,725	0,774	0,765	0,813	0,862	0,911
1050	0,199	0,230	0,281	0,332	0,383	0,404	0,455	0,507	0,558	0,609	0,660	0,712	0,763	0,814	0,804	0,855	0,907	0,958
1100	0,209	0,241	0,295	0,349	0,402	0,424	0,478	0,532	0,585	0,639	0,693	0,747	0,801	0,854	0,844	0,897	0,951	1,005
1150	0,219	0,253	0,309	0,365	0,422	0,444	0,500	0,557	0,613	0,669	0,726	0,782	0,838	0,894	0,883	0,939	0,996	1,052
1200	0,229	0,264	0,323	0,382	0,441	0,464	0,523	0,582	0,640	0,699	0,758	0,817	0,876	0,934	0,923	0,982	1,040	1,099
1250	0,239	0,276	0,337	0,398	0,460	0,484	0,545	0,607	0,668	0,729	0,791	0,852	0,913	0,975	0,962	1,024	1,085	1,146
1300	0,249	0,287	0,351	0,415	0,479	0,504	0,568	0,632	0,696	0,759	0,823	0,887	0,951	1,015	1,002	1,066	1,129	1,193
1350	0,259	0,299	0,365	0,431	0,498	0,524	0,591	0,657	0,723	0,789	0,856	0,922	0,988	1,055	1,041	1,108	1,174	1,240
1400	0,269	0,310	0,379	0,448	0,517	0,544	0,613	0,682	0,751	0,819	0,888	0,957	1,026	1,095	1,081	1,150	1,219	1,287

Типоразмерный ряд. Живое сечение (м²). Комплектация исполнительным механизмом

КПУ®-1Н/2Н стенового типа с электромагнитом (продолжение)

1 электромагнит

2 электромагнита (для назначения КПУ®-1Н-3, КПУ®-2Н-Д)

Если размер клапана назначения •З попадает в пограничную зону комплектации, то следует выбирать более мощный привод, например: А×В = 1120×500 – 2 электромагнита.

Возможно изготовление клапанов с промежуточными размерами

1150	1200	1250	1300	1350	1400	1450	1500	1550	1600	1650	1700	1750	1800	1850	1900	1950	2000	A, мм B, мм
0,266	0,280	0,294	0,307	0,321	0,335	0,349	0,363	0,376	0,390	0,404	0,418	0,432	0,445	0,459	0,473	0,487	0,501	300
0,316	0,332	0,348	0,364	0,381	0,397	0,413	0,430	0,446	0,462	0,479	0,495	0,511	0,527	0,544	0,560	0,576	0,593	350
0,365	0,384	0,403	0,422	0,440	0,459	0,478	0,497	0,516	0,534	0,553	0,572	0,591	0,610	0,628	0,647	0,666	0,685	400
0,415	0,436	0,457	0,479	0,500	0,521	0,542	0,564	0,585	0,606	0,628	0,649	0,670	0,692	0,713	0,734	0,755	0,777	450
0,464	0,488	0,512	0,536	0,559	0,583	0,607	0,631	0,655	0,678	0,702	0,726	0,750	0,774	0,797	0,821	0,845	0,869	500
0,514	0,540	0,566	0,593	0,619	0,645	0,672	0,698	0,724	0,750	0,777	0,803	0,829	0,856	0,882	0,908	0,935	0,961	550
0,563	0,592	0,621	0,650	0,679	0,707	0,736	0,765	0,794	0,823	0,851	0,880	0,909	0,938	0,967	0,995	1,024	1,053	600
0,613	0,644	0,675	0,707	0,738	0,769	0,801	0,832	0,863	0,895	0,926	0,957	0,988	1,020	1,051	1,082	1,114	1,145	650
0,662	0,696	0,730	0,764	0,798	0,831	0,865	0,899	0,933	0,967	1,000	1,034	1,068	1,102	1,136	1,169	1,203	1,237	700
0,712	0,748	0,785	0,821	0,857	0,893	0,930	0,966	1,002	1,039	1,075	1,111	1,148	1,184	1,220	1,256	1,293	1,329	750
0,762	0,800	0,839	0,878	0,917	0,956	0,994	1,033	1,072	1,111	1,150	1,188	1,227	1,266	1,305	1,344	1,382	1,421	800
0,811	0,852	0,894	0,935	0,976	1,018	1,059	1,100	1,141	1,183	1,224	1,265	1,307	1,348	1,389	1,431	1,472	1,513	850
0,861	0,904	0,948	0,992	1,036	1,080	1,123	1,167	1,211	1,255	1,299	1,342	1,386	1,430	1,474	1,518	1,561	1,605	900
0,910	0,956	1,003	1,049	1,095	1,142	1,188	1,234	1,281	1,327	1,373	1,419	1,466	1,512	1,558	1,605	1,651	1,697	950
0,960	1,009	1,057	1,106	1,155	1,204	1,253	1,301	1,350	1,399	1,448	1,497	1,545	1,594	1,643	1,692	1,741	1,789	1000
1,009	1,061	1,112	1,163	1,214	1,266	1,317	1,368	1,420	1,471	1,522	1,574	1,625	1,676	1,727	1,779	1,830	1,881	1050
1,059	1,113	1,166	1,220	1,274	1,328	1,382	1,435	1,489	1,543	1,597	1,651	1,704	1,758	1,812	1,866	1,920	1,973	1100
1,108	1,165	1,221	1,277	1,334	1,390	1,446	1,502	1,559	1,615	1,671	1,728	1,784	1,840	1,897	1,953	2,009	2,065	1150
1,158	1,217	1,276	1,334	1,393	1,452	1,511	1,570	1,628	1,687	1,746	1,805	1,864	1,922	1,981	2,040	2,099	2,158	1200
1,207	1,269	1,330	1,391	1,453	1,514	1,575	1,637	1,698	1,759	1,820	1,882	1,943	2,004	2,066	2,127	2,188	2,250	1250
1,257	1,321	1,385	1,448	1,512	1,576	1,640	1,704	1,767	1,831	1,895	1,959	2,023	2,086	2,150	2,214	2,278	2,342	1300
1,307	1,373	1,439	1,505	1,572	1,638	1,704	1,771	1,837	1,903	1,970	2,036	2,102	2,168	2,235	2,301	2,367	2,434	1350
1,356	1,425	1,494	1,563	1,631	1,700	1,769	1,838	1,907	1,975	2,044	2,113	2,182	2,251	2,319	2,388	2,457	2,526	1400

Типоразмерный ряд. Живое сечение (м²). Комплектация исполнительным механизмом

КПУ®-2Н стенового типа с электроприводом, кроме исполнения Д

1 электропривод

Возможно изготовление клапанов с промежуточными размерами

A, мм B, мм	300	350	400	450	500	550	600	650	700	750	800	850	900	950	1000	1050	1100	1150
300	0,022	0,032	0,042	0,051	0,055	0,065	0,075	0,085	0,095	0,104	0,114	0,124	0,134	0,132	0,142	0,151	0,161	0,171
350	0,030	0,042	0,054	0,067	0,071	0,084	0,096	0,108	0,121	0,133	0,145	0,158	0,170	0,167	0,180	0,192	0,204	0,217
400	0,037	0,052	0,067	0,082	0,088	0,102	0,117	0,132	0,147	0,162	0,176	0,191	0,206	0,203	0,218	0,233	0,247	0,262
450	0,045	0,062	0,079	0,097	0,104	0,121	0,138	0,155	0,173	0,190	0,207	0,225	0,242	0,239	0,256	0,273	0,290	0,308
500	0,052	0,072	0,092	0,112	0,120	0,139	0,159	0,179	0,199	0,219	0,238	0,258	0,278	0,274	0,294	0,314	0,333	0,353
550	0,060	0,082	0,104	0,127	0,136	0,158	0,180	0,203	0,225	0,247	0,269	0,292	0,314	0,310	0,332	0,354	0,377	0,399
600	0,067	0,092	0,117	0,142	0,152	0,177	0,201	0,226	0,251	0,276	0,301	0,325	0,350	0,345	0,370	0,395	0,420	0,444
650	0,075	0,102	0,130	0,157	0,168	0,195	0,222	0,250	0,277	0,304	0,332	0,359	0,386	0,381	0,408	0,435	0,463	0,490
700	0,082	0,112	0,142	0,172	0,184	0,214	0,243	0,273	0,303	0,333	0,363	0,392	0,422	0,416	0,446	0,476	0,506	0,535
750	0,090	0,122	0,155	0,187	0,200	0,232	0,264	0,297	0,329	0,361	0,394	0,426	0,458	0,452	0,484	0,516	0,549	0,581
800	0,098	0,132	0,167	0,202	0,216	0,251	0,286	0,320	0,355	0,390	0,425	0,460	0,494	0,487	0,522	0,557	0,592	0,627
850	0,105	0,142	0,180	0,217	0,232	0,269	0,307	0,344	0,381	0,418	0,456	0,493	0,530	0,523	0,560	0,598	0,635	0,672
900	0,113	0,152	0,192	0,232	0,248	0,288	0,328	0,367	0,407	0,447	0,487	0,527	0,566	0,558	0,598	0,638	0,678	0,718
950	0,120	0,163	0,205	0,247	0,264	0,306	0,349	0,391	0,433	0,476	0,518	0,560	0,602	0,594	0,636	0,679	0,721	0,763
1000	0,128	0,173	0,217	0,262	0,280	0,325	0,370	0,415	0,459	0,504	0,549	0,594	0,639	0,630	0,674	0,719	0,764	0,809
1050	0,135	0,183	0,230	0,277	0,296	0,343	0,391	0,438	0,485	0,533	0,580	0,627	0,675	0,665	0,712	0,760	0,807	0,854
1100	0,143	0,193	0,242	0,292	0,312	0,362	0,412	0,462	0,511	0,561	0,611	0,661	0,711	0,701	0,750	0,800	0,850	0,900
1150	0,150	0,203	0,255	0,307	0,328	0,381	0,433	0,485	0,537	0,590	0,642	0,694	0,747	0,736	0,789	0,841	0,893	0,945
1200	0,158	0,213	0,268	0,322	0,344	0,399	0,454	0,509	0,564	0,618	0,673	0,728	0,783	0,772	0,827	0,881	0,936	0,991
1250	0,166	0,223	0,280	0,337	0,360	0,418	0,475	0,532	0,590	0,647	0,704	0,761	0,819	0,807	0,865	0,922	0,979	1,037
1300	0,173	0,233	0,293	0,352	0,376	0,436	0,496	0,556	0,616	0,675	0,735	0,795	0,855	0,843	0,903	0,962	1,022	1,082
1350	0,181	0,243	0,305	0,368	0,392	0,455	0,517	0,579	0,642	0,704	0,766	0,829	0,891	0,878	0,941	1,003	1,065	1,128
1400	0,188	0,253	0,318	0,383	0,409	0,473	0,538	0,603	0,668	0,733	0,797	0,862	0,927	0,914	0,979	1,044	1,108	1,173

Типоразмерный ряд. Живое сечение (м²). Комплектация исполнительным механизмом

КПУ®-2Н стенового типа с электроприводом, кроме исполнения Д (продолжение)

1 электропривод

Возможно изготовление клапанов с промежуточными размерами

1200	1250	1300	1350	1400	1450	1500	1550	1600	1650	1700	1750	1800	1850	1900	1950	2000	A, мм B, мм
0,181	0,191	0,200	0,210	0,220	0,230	0,240	0,249	0,259	0,269	0,279	0,289	0,298	0,308	0,318	0,328	0,338	300
0,229	0,241	0,254	0,266	0,278	0,290	0,303	0,315	0,327	0,340	0,352	0,364	0,377	0,389	0,401	0,413	0,426	350
0,277	0,292	0,307	0,321	0,336	0,351	0,366	0,381	0,395	0,410	0,425	0,440	0,455	0,469	0,484	0,499	0,514	400
0,325	0,342	0,360	0,377	0,394	0,412	0,429	0,446	0,463	0,481	0,498	0,515	0,533	0,550	0,567	0,585	0,602	450
0,373	0,393	0,413	0,432	0,452	0,472	0,492	0,512	0,531	0,551	0,571	0,591	0,611	0,630	0,650	0,670	0,690	500
0,421	0,443	0,466	0,488	0,510	0,533	0,555	0,577	0,600	0,622	0,644	0,666	0,689	0,711	0,733	0,756	0,778	550
0,469	0,494	0,519	0,544	0,568	0,593	0,618	0,643	0,668	0,692	0,717	0,742	0,767	0,792	0,816	0,841	0,866	600
0,517	0,545	0,572	0,599	0,626	0,654	0,681	0,708	0,736	0,763	0,790	0,818	0,845	0,872	0,899	0,927	0,954	650
0,565	0,595	0,625	0,655	0,684	0,714	0,744	0,774	0,804	0,833	0,863	0,893	0,923	0,953	0,982	1,012	1,042	700
0,613	0,646	0,678	0,710	0,743	0,775	0,807	0,839	0,872	0,904	0,936	0,969	1,001	1,033	1,066	1,098	1,130	750
0,661	0,696	0,731	0,766	0,801	0,835	0,870	0,905	0,940	0,975	1,009	1,044	1,079	1,114	1,149	1,183	1,218	800
0,709	0,747	0,784	0,821	0,859	0,896	0,933	0,971	1,008	1,045	1,082	1,120	1,157	1,194	1,232	1,269	1,306	850
0,757	0,797	0,837	0,877	0,917	0,956	0,996	1,036	1,076	1,116	1,155	1,195	1,235	1,275	1,315	1,354	1,394	900
0,806	0,848	0,890	0,932	0,975	1,017	1,059	1,102	1,144	1,186	1,229	1,271	1,313	1,355	1,398	1,440	1,482	950
0,854	0,898	0,943	0,988	1,033	1,078	1,122	1,167	1,212	1,257	1,302	1,346	1,391	1,436	1,481	1,526	1,570	1000
0,902	0,949	0,996	1,044	1,091	1,138	1,185	1,233	1,280	1,327	1,375	1,422	1,469	1,517	1,564	1,611	1,658	1050
0,950	0,999	1,049	1,099	1,149	1,199	1,248	1,298	1,348	1,398	1,448	1,497	1,547	1,597	1,647	1,697	1,746	1100
0,998	1,050	1,102	1,155	1,207	1,259	1,312	1,364	1,416	1,468	1,521	1,573	1,625	1,678	1,730	1,782	1,835	1150
1,046	1,101	1,155	1,210	1,265	1,320	1,375	1,429	1,484	1,539	1,594	1,649	1,703	1,758	1,813	1,868	1,923	1200
1,094	1,151	1,208	1,266	1,323	1,380	1,438	1,495	1,552	1,610	1,667	1,724	1,781	1,839	1,896	1,953	2,011	1250
1,142	1,202	1,261	1,321	1,381	1,441	1,501	1,560	1,620	1,680	1,740	1,800	1,859	1,919	1,979	2,039	2,099	1300
1,190	1,252	1,315	1,377	1,439	1,501	1,564	1,626	1,688	1,751	1,813	1,875	1,938	2,000	2,062	2,124	2,187	1350
1,238	1,303	1,368	1,432	1,497	1,562	1,627	1,692	1,756	1,821	1,886	1,951	2,016	2,080	2,145	2,210	2,275	1400

Типоразмерный ряд. Живое сечение (м²). Комплектация исполнительным механизмом

КПУ®-2Н-ВД

- 1 электропривод 2 электропривода (только для назначения •О и привода MV)
- Возможно изготовление клапанов с промежуточными размерами.
- Если размер клапана назначения •О попадает в пограничную зону комплектации с электроприводом MV, то следует выбирать более мощный привод, например: А×В = 100×920 – 2 привода

В, мм \ А, мм	100	150	200	250	300	350	400	450	500
100	0,004	0,006	0,007	0,009	0,011	0,013	0,015	0,017	0,019
150	0,009	0,014	0,018	0,023	0,028	0,032	0,037	0,042	0,046
200	0,015	0,022	0,029	0,037	0,044	0,052	0,059	0,066	0,074
250	0,020	0,030	0,040	0,051	0,061	0,071	0,081	0,091	0,101
300	0,013	0,024	0,035	0,046	0,057	0,068	0,079	0,090	0,101
350	0,017	0,030	0,044	0,058	0,072	0,085	0,099	0,113	0,127
400	0,020	0,036	0,053	0,069	0,086	0,102	0,119	0,135	0,152
450	0,023	0,042	0,062	0,081	0,100	0,119	0,139	0,158	0,177
500	0,026	0,048	0,070	0,092	0,114	0,136	0,158	0,180	0,202
550	0,023	0,046	0,069	0,092	0,114	0,137	0,160	0,183	0,206
600	0,026	0,052	0,078	0,103	0,129	0,154	0,180	0,206	0,231
650	0,030	0,058	0,086	0,115	0,143	0,171	0,200	0,228	0,257
700	0,033	0,064	0,095	0,126	0,157	0,189	0,220	0,251	0,282
750	0,032	0,064	0,096	0,128	0,160	0,192	0,224	0,256	0,289
800	0,036	0,070	0,105	0,140	0,175	0,210	0,244	0,279	0,314
850	0,039	0,077	0,114	0,152	0,189	0,227	0,264	0,302	0,339
900	0,042	0,083	0,123	0,163	0,203	0,224	0,284	0,324	0,364
950	0,046	0,089	0,132	0,175	0,218	0,261	0,304	0,347	0,390
1000	0,045	0,089	0,133	0,177	0,221	0,265	0,309	0,352	0,396
1050	0,048	0,095	0,142	0,188	0,235	0,282	0,328	0,375	0,422
1100	0,052	0,101	0,151	0,200	0,249	0,299	0,348	0,398	0,447
1150	0,055	0,107	0,159	0,212	0,264	0,316	0,368	0,420	0,472
1200	0,058	0,113	0,168	0,223	0,278	0,333	0,388	0,443	0,498
1250	0,058	0,114	0,169	0,225	0,281	0,337	0,393	0,448	0,504
1300	0,061	0,120	0,178	0,237	0,295	0,354	0,412	0,471	0,529
1350	0,065	0,126	0,187	0,248	0,310	0,371	0,432	0,493	0,555
1400	0,064	0,126	0,188	0,251	0,313	0,375	0,437	0,499	0,561
1450	0,067	0,132	0,197	0,262	0,327	0,392	0,457	0,522	0,587
1500	0,071	0,138	0,206	0,274	0,341	0,409	0,477	0,544	0,612

Типоразмерный ряд. Живое сечение (м²). Комплектация исполнительным механизмом

КПУ®-2Н-ВД (продолжение)

- 1 электропривод
 2 электропривода (только для назначения •О и привода MV)
- Возможно изготовление клапанов с промежуточными размерами.
 - Если размер клапана назначения •О попадает в пограничную зону комплектации с электроприводом MV, то следует выбирать более мощный привод, например: А×В = 100×920 – 2 привода

550	600	650	700	750	800	850	900	950	1000	A, мм B, мм
0,021	0,022	0,024	0,026	0,028	0,030	0,032	0,034	0,036	0,037	100
0,051	0,055	0,060	0,065	0,069	0,074	0,079	0,083	0,088	0,092	150
0,081	0,088	0,096	0,103	0,111	0,118	0,125	0,133	0,140	0,147	200
0,111	0,121	0,132	0,142	0,152	0,162	0,172	0,182	0,192	0,202	250
0,112	0,123	0,134	0,145	0,156	0,167	0,178	0,189	0,200	0,211	300
0,140	0,154	0,168	0,182	0,195	0,209	0,223	0,237	0,250	0,264	350
0,168	0,185	0,201	0,218	0,234	0,251	0,267	0,284	0,300	0,317	400
0,196	0,216	0,235	0,254	0,273	0,293	0,312	0,331	0,350	0,370	450
0,224	0,246	0,268	0,290	0,312	0,334	0,356	0,378	0,400	0,422	500
0,229	0,252	0,275	0,298	0,320	0,343	0,366	0,389	0,412	0,435	550
0,257	0,283	0,308	0,334	0,359	0,385	0,411	0,436	0,462	0,488	600
0,285	0,313	0,342	0,370	0,399	0,427	0,455	0,484	0,512	0,540	650
0,313	0,344	0,375	0,406	0,438	0,469	0,500	0,531	0,562	0,593	700
0,321	0,353	0,385	0,417	0,449	0,481	0,513	0,545	0,577	0,609	750
0,349	0,383	0,418	0,453	0,488	0,522	0,557	0,592	0,627	0,661	800
0,377	0,414	0,452	0,489	0,527	0,564	0,602	0,639	0,677	0,714	850
0,405	0,445	0,485	0,525	0,566	0,606	0,646	0,686	0,727	0,767	900
0,433	0,476	0,519	0,562	0,605	0,648	0,691	0,734	0,777	0,820	950
0,440	0,484	0,528	0,572	0,616	0,660	0,704	0,747	0,791	0,835	1000
0,468	0,515	0,562	0,608	0,655	0,701	0,748	0,795	0,841	0,888	1050
0,496	0,546	0,595	0,644	0,694	0,743	0,793	0,842	0,891	0,941	1100
0,524	0,576	0,629	0,681	0,733	0,785	0,837	0,889	0,941	0,994	1150
0,552	0,607	0,662	0,717	0,772	0,827	0,882	0,937	0,992	1,046	1200
0,560	0,616	0,671	0,727	0,783	0,839	0,894	0,950	1,006	1,062	1250
0,588	0,646	0,705	0,763	0,822	0,881	0,939	0,998	1,056	1,115	1300
0,616	0,677	0,739	0,800	0,861	0,922	0,984	1,045	1,106	1,167	1350
0,623	0,686	0,748	0,810	0,872	0,934	0,996	1,059	1,121	1,183	1400
0,652	0,716	0,781	0,846	0,911	0,976	1,041	1,106	1,171	1,236	1450
0,680	0,747	0,815	0,883	0,950	1,018	1,085	1,153	1,221	1,288	1500

Типоразмерный ряд. Живое сечение (м²). Комплектация исполнительным механизмом

КПУ-ДД канального типа

А, мм В, мм	100	150	200	250	300	350	400	450	500	550	600	650	700	750	800	850	900	950	1000	1050	1100	1150	1200
100	0,007	0,011	0,016	0,020	0,025	0,029	0,034	0,038	0,043	0,047	0,051	0,056	0,060	0,065	0,069	0,073	0,077	0,082	0,086	0,091	0,095	0,099	0,104
150	0,011	0,018	0,025	0,032	0,039	0,046	0,053	0,059	0,066	0,073	0,080	0,087	0,094	0,101	0,108	0,114	0,121	0,127	0,134	0,141	0,148	0,155	0,162
200	0,015	0,024	0,034	0,043	0,053	0,062	0,071	0,081	0,090	0,100	0,109	0,119	0,128	0,138	0,147	0,154	0,164	0,173	0,183	0,192	0,202	0,211	0,221
250	0,019	0,031	0,043	0,054	0,066	0,078	0,090	0,102	0,114	0,126	0,138	0,150	0,162	0,174	0,186	0,195	0,207	0,219	0,231	0,243	0,255	0,267	0,279
300	0,023	0,037	0,051	0,066	0,080	0,095	0,109	0,124	0,138	0,153	0,167	0,181	0,196	0,210	0,225	0,236	0,251	0,265	0,279	0,294	0,308	0,323	0,337
350	0,026	0,043	0,060	0,077	0,094	0,111	0,128	0,145	0,162	0,179	0,196	0,213	0,230	0,247	0,264	0,277	0,294	0,311	0,328	0,345	0,362	0,379	0,396
400	0,030	0,050	0,069	0,089	0,108	0,128	0,147	0,166	0,186	0,205	0,225	0,244	0,264	0,283	0,303	0,318	0,337	0,357	0,376	0,396	0,415	0,435	0,454
450	0,034	0,056	0,078	0,100	0,122	0,144	0,166	0,188	0,210	0,232	0,254	0,276	0,298	0,320	0,342	0,359	0,381	0,403	0,425	0,446	0,468	0,490	0,512
500	0,038	0,063	0,087	0,111	0,136	0,160	0,185	0,209	0,234	0,258	0,283	0,307	0,332	0,356	0,380	0,400	0,424	0,448	0,473	0,497	0,522	0,546	0,571
550	0,042	0,069	0,096	0,123	0,150	0,177	0,204	0,231	0,258	0,285	0,312	0,338	0,365	0,392	0,419	0,440	0,467	0,494	0,521	0,548	0,575	0,602	0,629
600	0,046	0,075	0,105	0,134	0,164	0,193	0,223	0,252	0,282	0,311	0,340	0,370	0,399	0,429	0,458	0,481	0,511	0,540	0,570	0,599	0,628	0,658	0,687
650	0,050	0,082	0,114	0,146	0,178	0,210	0,242	0,273	0,305	0,337	0,369	0,401	0,433	0,465	0,497	0,522	0,554	0,586	0,618	0,650	0,682	0,714	0,746
700	0,054	0,088	0,123	0,157	0,192	0,226	0,260	0,295	0,329	0,364	0,398	0,433	0,467	0,502	0,536	0,563	0,597	0,632	0,666	0,701	0,735	0,770	0,804
750	0,058	0,095	0,132	0,168	0,205	0,242	0,279	0,316	0,353	0,390	0,427	0,464	0,501	0,538	0,575	0,604	0,641	0,678	0,715	0,752	0,789	0,825	0,862
800	0,062	0,101	0,140	0,180	0,219	0,259	0,298	0,338	0,377	0,417	0,456	0,465	0,535	0,574	0,614	0,645	0,684	0,724	0,763	0,802	0,842	0,881	0,921
850	0,065	0,107	0,149	0,191	0,233	0,275	0,317	0,359	0,401	0,443	0,485	0,527	0,569	0,611	0,653	0,685	0,727	0,769	0,811	0,853	0,895	0,937	0,979
900	0,069	0,114	0,158	0,203	0,247	0,292	0,336	0,380	0,425	0,469	0,514	0,558	0,603	0,647	0,692	0,726	0,771	0,815	0,860	0,904	0,949	0,993	1,037
950	0,073	0,120	0,167	0,214	0,261	0,308	0,355	0,402	0,449	0,496	0,543	0,590	0,637	0,684	0,731	0,767	0,814	0,861	0,908	0,955	1,002	1,049	1,096
1000	0,077	0,127	0,176	0,225	0,275	0,324	0,374	0,423	0,473	0,522	0,572	0,621	0,671	0,720	0,769	0,808	0,857	0,907	0,956	1,006	1,055	1,105	1,154

КПУ-ДД стенового типа

1 электропривод

■ Возможно изготовление клапанов с промежуточными размерами

А, мм В, мм	250	300	350	400	450	500	550	600	650	700	750	800	850	900	950	1000
300	0,042	0,056	0,070	0,084	0,098	0,103	0,117	0,131	0,145	0,158	0,172	0,186	0,200	0,214	0,211	0,225
350	0,052	0,068	0,084	0,100	0,117	0,123	0,140	0,156	0,172	0,188	0,205	0,221	0,237	0,254	0,250	0,267
400	0,061	0,079	0,098	0,117	0,136	0,143	0,163	0,181	0,200	0,218	0,237	0,256	0,275	0,294	0,290	0,309
450	0,070	0,091	0,112	0,134	0,155	0,163	0,185	0,206	0,227	0,249	0,270	0,291	0,312	0,334	0,329	0,351
500	0,079	0,102	0,126	0,150	0,174	0,183	0,207	0,231	0,255	0,279	0,302	0,326	0,350	0,374	0,369	0,393
550	0,088	0,114	0,140	0,167	0,193	0,203	0,230	0,256	0,282	0,309	0,335	0,361	0,388	0,414	0,409	0,435
600	0,097	0,126	0,154	0,183	0,212	0,223	0,252	0,281	0,310	0,339	0,367	0,396	0,425	0,454	0,448	0,477
650	0,106	0,137	0,168	0,200	0,231	0,244	0,275	0,306	0,337	0,369	0,400	0,431	0,463	0,494	0,488	0,519
700	0,115	0,149	0,182	0,216	0,250	0,264	0,297	0,331	0,365	0,399	0,433	0,466	0,500	0,534	0,527	0,561
750	0,124	0,160	0,197	0,233	0,269	0,284	0,320	0,356	0,393	0,429	0,465	0,501	0,538	0,574	0,567	0,603
800	0,133	0,172	0,211	0,249	0,288	0,304	0,342	0,381	0,420	0,459	0,498	0,536	0,575	0,614	0,606	0,645
850	0,142	0,183	0,225	0,266	0,307	0,324	0,365	0,406	0,448	0,489	0,530	0,572	0,613	0,654	0,646	0,687
900	0,151	0,195	0,239	0,282	0,326	0,344	0,388	0,431	0,475	0,519	0,563	0,607	0,650	0,694	0,685	0,729
950	0,160	0,206	0,253	0,299	0,345	0,364	0,410	0,456	0,503	0,549	0,595	0,642	0,688	0,734	0,725	0,771
1000	0,169	0,218	0,267	0,316	0,364	0,384	0,433	0,481	0,530	0,579	0,628	0,677	0,725	0,774	0,765	0,813
1050	0,178	0,230	0,281	0,332	0,383	0,404	0,455	0,507	0,558	0,609	0,660	0,712	0,763	0,814	0,804	0,855
1100	0,187	0,241	0,295	0,349	0,402	0,424	0,478	0,532	0,585	0,639	0,693	0,747	0,801	0,854	0,844	0,897
1150	0,196	0,253	0,309	0,365	0,422	0,444	0,500	0,557	0,613	0,669	0,726	0,782	0,838	0,894	0,883	0,939
1200	0,205	0,264	0,323	0,382	0,441	0,464	0,523	0,582	0,640	0,699	0,758	0,817	0,876	0,934	0,923	0,982



Коэффициент местного сопротивления ($\xi_{кл}$)

КПУ®-2Н-ВД канального типа

■ Рекомендации по расчёту потерь давления на клапане см. одноименный раздел

A, мм B, мм	100	150	200	250	300	350	400	450	500	550	600	650	700	750	800	850	900	950	1000
100	2,71	1,91	1,43	1,17	0,99	0,87	0,77	0,69	0,63	0,58	0,54	0,50	0,47	0,44	0,42	0,39	0,37	0,36	0,34
150	2,44	1,70	1,31	1,08	0,92	0,80	0,71	0,64	0,58	0,53	0,49	0,46	0,43	0,41	0,38	0,36	0,34	0,33	0,31
200	2,30	1,60	1,24	1,02	0,87	0,75	0,67	0,60	0,55	0,50	0,47	0,43	0,41	0,38	0,36	0,34	0,33	0,31	0,30
250	2,20	1,53	1,19	0,97	0,83	0,72	0,64	0,58	0,53	0,48	0,45	0,42	0,39	0,37	0,35	0,33	0,31	0,30	0,28
300	2,27	1,58	1,23	1,01	0,86	0,75	0,66	0,60	0,54	0,50	0,46	0,43	0,40	0,38	0,36	0,34	0,32	0,31	0,29
350	2,20	1,54	1,19	0,98	0,83	0,72	0,64	0,58	0,53	0,48	0,45	0,42	0,39	0,37	0,35	0,33	0,31	0,30	0,28
400	2,15	1,50	1,16	0,95	0,81	0,70	0,63	0,56	0,51	0,47	0,44	0,41	0,38	0,36	0,34	0,32	0,30	0,29	0,28
450	2,10	1,46	1,13	0,93	0,79	0,69	0,61	0,55	0,50	0,46	0,43	0,40	0,37	0,35	0,33	0,31	0,30	0,28	0,27
500	2,05	1,43	1,11	0,91	0,77	0,67	0,60	0,54	0,49	0,45	0,42	0,39	0,36	0,34	0,32	0,31	0,29	0,28	0,26
550	2,10	1,46	1,13	0,93	0,79	0,69	0,61	0,55	0,50	0,46	0,43	0,40	0,37	0,35	0,33	0,31	0,30	0,28	0,27
600	2,06	1,44	1,11	0,91	0,78	0,68	0,60	0,54	0,49	0,45	0,42	0,39	0,36	0,34	0,32	0,31	0,29	0,28	0,27
650	2,03	1,41	1,09	0,90	0,76	0,67	0,59	0,53	0,48	0,44	0,41	0,38	0,36	0,34	0,32	0,30	0,29	0,27	0,26
700	2,00	1,39	1,08	0,88	0,75	0,66	0,58	0,52	0,48	0,44	0,41	0,38	0,35	0,33	0,31	0,30	0,28	0,27	0,26
750	2,03	1,41	1,09	0,90	0,76	0,67	0,59	0,53	0,48	0,44	0,41	0,38	0,36	0,34	0,32	0,30	0,29	0,27	0,26
800	2,00	1,40	1,08	0,89	0,75	0,66	0,58	0,53	0,48	0,44	0,41	0,38	0,35	0,33	0,31	0,30	0,28	0,27	0,26
850	1,98	1,38	1,07	0,88	0,74	0,65	0,58	0,52	0,47	0,43	0,40	0,37	0,35	0,33	0,31	0,29	0,28	0,27	0,25
900	1,96	1,36	1,06	0,87	0,74	0,64	0,57	0,51	0,47	0,43	0,40	0,37	0,35	0,33	0,31	0,29	0,28	0,26	0,25
950	1,94	1,35	1,04	0,86	0,73	0,63	0,56	0,51	0,46	0,42	0,39	0,37	0,34	0,32	0,30	0,29	0,27	0,26	0,25
1000	1,96	1,37	1,06	0,87	0,74	0,64	0,57	0,51	0,47	0,43	0,40	0,37	0,35	0,33	0,31	0,29	0,28	0,26	0,25
1050	1,94	1,35	1,05	0,86	0,73	0,64	0,56	0,51	0,46	0,43	0,39	0,37	0,34	0,32	0,30	0,29	0,27	0,26	0,25
1100	1,92	1,34	1,04	0,85	0,72	0,63	0,56	0,50	0,46	0,42	0,39	0,36	0,34	0,32	0,30	0,29	0,27	0,26	0,25
1150	1,90	1,33	1,03	0,84	0,72	0,62	0,55	0,50	0,45	0,42	0,39	0,36	0,34	0,32	0,30	0,28	0,27	0,26	0,25
1200	1,89	1,32	1,02	0,84	0,71	0,62	0,55	0,50	0,45	0,41	0,38	0,36	0,33	0,31	0,30	0,28	0,27	0,25	0,24
1250	1,91	1,33	1,03	0,84	0,72	0,63	0,56	0,50	0,46	0,42	0,39	0,36	0,34	0,32	0,30	0,28	0,27	0,26	0,25
1300	1,89	1,32	1,02	0,84	0,71	0,62	0,55	0,50	0,45	0,42	0,38	0,36	0,33	0,31	0,30	0,28	0,27	0,26	0,24
1350	1,88	1,31	1,01	0,83	0,71	0,62	0,55	0,49	0,45	0,41	0,38	0,36	0,33	0,31	0,30	0,28	0,27	0,25	0,24
1400	1,86	1,30	1,01	0,83	0,70	0,61	0,54	0,49	0,45	0,41	0,38	0,35	0,33	0,31	0,29	0,28	0,26	0,25	0,24
1450	1,85	1,29	1,00	0,82	0,70	0,61	0,54	0,49	0,44	0,41	0,38	0,35	0,33	0,31	0,29	0,28	0,26	0,25	0,24
1500	1,87	1,30	1,01	0,83	0,70	0,61	0,54	0,49	0,45	0,41	0,38	0,35	0,33	0,31	0,29	0,28	0,26	0,25	0,24

КПУ®-1Н/-2Н/-ДД канального типа

■ Рекомендации по расчёту потерь давления на клапане см. одноименный раздел

A, мм B, мм	100	150	200	250	300	350	400	450	500	550	600	650	700	750
100	2,65	2,28	2,05	1,89	1,77	1,66	1,58	1,51	1,46	1,41	1,37	1,33	1,29	1,26
150	1,83	1,58	1,42	1,31	1,22	1,16	1,10	1,06	1,02	0,98	0,94	0,92	0,90	0,87
200	1,63	1,40	1,26	1,16	1,08	1,03	0,98	0,94	0,90	0,87	0,84	0,82	0,80	0,77
250	1,42	1,22	1,10	1,01	0,94	0,90	0,85	0,82	0,78	0,75	0,73	0,71	0,69	0,67
300	1,16	1,00	0,90	0,82	0,78	0,73	0,70	0,66	0,64	0,62	0,60	0,58	0,57	0,55
350	1,07	0,93	0,83	0,76	0,72	0,68	0,65	0,62	0,59	0,58	0,56	0,54	0,53	0,51
400	0,98	0,85	0,76	0,70	0,66	0,62	0,59	0,57	0,54	0,53	0,51	0,50	0,48	0,46
450	0,86	0,74	0,66	0,61	0,57	0,54	0,51	0,50	0,47	0,46	0,44	0,43	0,42	0,41
500	0,81	0,70	0,63	0,58	0,54	0,51	0,49	0,47	0,45	0,44	0,42	0,41	0,40	0,39
550	0,76	0,66	0,59	0,54	0,50	0,48	0,46	0,44	0,42	0,41	0,39	0,38	0,37	0,36
600	0,69	0,59	0,53	0,49	0,46	0,43	0,41	0,39	0,38	0,37	0,35	0,34	0,34	0,33
650	0,66	0,57	0,51	0,47	0,44	0,41	0,40	0,38	0,36	0,35	0,34	0,33	0,32	0,32
700	0,62	0,54	0,48	0,44	0,42	0,39	0,38	0,36	0,34	0,33	0,32	0,31	0,30	0,30
750	0,57	0,49	0,44	0,41	0,38	0,36	0,34	0,33	0,31	0,30	0,30	0,29	0,28	0,27
800	0,53	0,46	0,41	0,38	0,35	0,34	0,32	0,30	0,29	0,28	0,27	0,26	0,26	0,25
850	0,49	0,42	0,38	0,35	0,33	0,31	0,30	0,28	0,27	0,26	0,26	0,25	0,24	0,23
900	0,46	0,39	0,36	0,33	0,30	0,29	0,27	0,26	0,26	0,25	0,24	0,23	0,22	0,22
950	0,43	0,38	0,34	0,31	0,29	0,27	0,26	0,25	0,24	0,23	0,22	0,22	0,21	0,21
1000	0,41	0,35	0,31	0,29	0,27	0,26	0,25	0,23	0,22	0,22	0,21	0,21	0,20	0,19
1050	0,54	0,47	0,42	0,39	0,36	0,34	0,33	0,31	0,30	0,29	0,28	0,27	0,26	0,26
1100	0,52	0,45	0,40	0,37	0,34	0,33	0,31	0,30	0,29	0,28	0,26	0,26	0,26	0,25
1150	0,51	0,44	0,39	0,36	0,34	0,32	0,31	0,29	0,28	0,27	0,26	0,26	0,25	0,24
1200	0,50	0,42	0,38	0,35	0,33	0,31	0,30	0,28	0,27	0,26	0,26	0,25	0,24	0,23
1250	0,47	0,41	0,37	0,34	0,31	0,30	0,28	0,27	0,26	0,25	0,24	0,24	0,23	0,22
1300	0,46	0,40	0,36	0,33	0,31	0,30	0,28	0,27	0,26	0,25	0,24	0,23	0,23	0,22
1350	0,45	0,39	0,35	0,32	0,30	0,29	0,27	0,26	0,25	0,24	0,23	0,22	0,22	0,22
1400	0,43	0,38	0,34	0,31	0,29	0,27	0,26	0,25	0,24	0,23	0,22	0,22	0,21	0,21
1450	0,42	0,36	0,32	0,30	0,28	0,26	0,25	0,24	0,23	0,22	0,22	0,21	0,20	0,20
1500	0,40	0,34	0,31	0,29	0,26	0,26	0,24	0,23	0,22	0,22	0,21	0,20	0,19	0,19
1550	0,39	0,34	0,31	0,28	0,26	0,25	0,24	0,23	0,22	0,22	0,21	0,20	0,19	0,19
1600	0,38	0,34	0,30	0,27	0,26	0,24	0,23	0,22	0,22	0,21	0,20	0,19	0,19	0,18
1650	0,38	0,32	0,29	0,26	0,25	0,23	0,22	0,22	0,21	0,20	0,19	0,18	0,18	0,18
1700	0,37	0,32	0,29	0,26	0,25	0,23	0,22	0,22	0,21	0,20	0,19	0,18	0,18	0,18
1750	0,36	0,31	0,28	0,26	0,24	0,22	0,22	0,21	0,20	0,19	0,18	0,18	0,18	0,17
1800	0,35	0,30	0,27	0,25	0,23	0,22	0,21	0,20	0,19	0,18	0,18	0,18	0,17	0,17
1850	0,34	0,29	0,26	0,24	0,22	0,22	0,20	0,19	0,18	0,18	0,18	0,17	0,17	0,16
1900	0,33	0,28	0,26	0,23	0,22	0,21	0,20	0,19	0,18	0,18	0,17	0,17	0,16	0,15
1950	0,31	0,27	0,25	0,22	0,22	0,20	0,19	0,18	0,18	0,18	0,17	0,16	0,15	0,15
2000	0,31	0,26	0,24	0,22	0,21	0,19	0,18	0,18	0,17	0,17	0,16	0,15	0,15	0,14

КПУ®-1Н/-2Н/-ДД канального типа (продолжение)

■ Рекомендации по расчёту потерь давления на клапане см. одноименный раздел

800	850	900	950	1000	1050	1100	1150	1200	1250	1300	1350	1400	A, мм B, мм
1,22	1,20	1,18	1,15	1,13	1,11	1,09	1,07	1,06	1,04	1,02	1,01	1,00	100
0,86	0,83	0,82	0,80	0,78	0,77	0,76	0,74	0,74	0,72	0,71	0,70	0,70	150
0,76	0,74	0,73	0,71	0,70	0,68	0,67	0,66	0,66	0,64	0,63	0,62	0,62	200
0,66	0,64	0,63	0,62	0,61	0,59	0,58	0,58	0,57	0,56	0,55	0,54	0,54	250
0,54	0,53	0,51	0,50	0,50	0,49	0,48	0,47	0,46	0,46	0,45	0,44	0,44	300
0,50	0,49	0,48	0,47	0,46	0,46	0,45	0,44	0,43	0,42	0,42	0,41	0,41	350
0,46	0,45	0,44	0,43	0,42	0,42	0,41	0,40	0,39	0,38	0,38	0,38	0,37	400
0,40	0,39	0,38	0,38	0,37	0,36	0,35	0,34	0,34	0,34	0,34	0,33	0,32	450
0,38	0,37	0,36	0,36	0,35	0,34	0,33	0,33	0,32	0,32	0,32	0,31	0,31	500
0,35	0,34	0,34	0,33	0,33	0,32	0,31	0,31	0,30	0,30	0,30	0,29	0,29	550
0,32	0,31	0,30	0,30	0,30	0,29	0,28	0,28	0,27	0,27	0,26	0,26	0,26	600
0,31	0,30	0,29	0,29	0,28	0,28	0,27	0,27	0,26	0,26	0,25	0,25	0,25	650
0,29	0,28	0,28	0,27	0,26	0,26	0,26	0,26	0,25	0,25	0,24	0,24	0,23	700
0,26	0,26	0,26	0,25	0,24	0,24	0,23	0,23	0,23	0,22	0,22	0,22	0,22	750
0,25	0,24	0,23	0,23	0,22	0,22	0,22	0,22	0,21	0,21	0,21	0,20	0,20	800
0,23	0,22	0,22	0,22	0,21	0,21	0,20	0,20	0,20	0,19	0,19	0,18	0,18	850
0,22	0,21	0,21	0,20	0,20	0,19	0,19	0,18	0,18	0,18	0,18	0,18	0,18	900
0,20	0,22	0,19	0,19	0,18	0,18	0,18	0,18	0,18	0,17	0,17	0,17	0,16	950
0,19	0,18	0,18	0,18	0,18	0,17	0,17	0,17	0,16	0,16	0,16	0,15	0,15	1000
0,26	0,25	0,24	0,24	0,23	0,23	0,22	0,22	0,22	0,22	0,21	0,21	0,21	1050
0,24	0,23	0,23	0,22	0,22	0,22	0,22	0,21	0,21	0,21	0,20	0,20	0,19	1100
0,24	0,23	0,23	0,22	0,22	0,22	0,21	0,21	0,21	0,20	0,20	0,20	0,19	1150
0,23	0,22	0,22	0,22	0,21	0,21	0,20	0,20	0,20	0,19	0,19	0,19	0,18	1200
0,22	0,22	0,21	0,21	0,20	0,20	0,19	0,19	0,19	0,18	0,18	0,18	0,18	1250
0,22	0,22	0,21	0,21	0,20	0,20	0,19	0,19	0,19	0,18	0,18	0,18	0,18	1300
0,21	0,21	0,20	0,20	0,19	0,19	0,18	0,18	0,18	0,18	0,18	0,18	0,17	1350
0,22	0,20	0,19	0,19	0,18	0,18	0,18	0,18	0,18	0,17	0,17	0,17	0,16	1400
0,19	0,19	0,18	0,18	0,18	0,18	0,17	0,17	0,17	0,16	0,16	0,16	0,16	1450
0,18	0,18	0,18	0,18	0,17	0,17	0,17	0,16	0,16	0,16	0,15	0,15	0,15	1500
0,18	0,18	0,18	0,18	0,17	0,17	0,17	0,16	0,16	0,16	0,15	0,15	0,15	1550
0,18	0,18	0,17	0,17	0,17	0,16	0,16	0,16	0,15	0,15	0,15	0,14	0,14	1600
0,18	0,17	0,17	0,16	0,16	0,16	0,15	0,15	0,15	0,14	0,14	0,14	0,14	1650
0,18	0,17	0,17	0,16	0,16	0,16	0,15	0,15	0,15	0,14	0,14	0,14	0,14	1700
0,17	0,16	0,16	0,16	0,15	0,15	0,15	0,14	0,14	0,14	0,14	0,14	0,14	1750
0,16	0,16	0,15	0,15	0,15	0,14	0,14	0,14	0,14	0,14	0,14	0,14	0,13	1800
0,16	0,15	0,15	0,14	0,14	0,14	0,14	0,14	0,14	0,14	0,13	0,13	0,13	1850
0,15	0,15	0,14	0,14	0,14	0,14	0,14	0,14	0,13	0,13	0,13	0,13	0,12	1900
0,14	0,14	0,14	0,14	0,14	0,14	0,13	0,13	0,13	0,13	0,12	0,12	0,12	1950
0,14	0,14	0,14	0,14	0,14	0,13	0,13	0,13	0,12	0,12	0,12	0,12	0,12	2000

КПУ®-2Н(назначения Д)/КПУ®-ДД стенового типа

■ Рекомендации по расчёту потерь давления на клапане см. одноименный раздел

A, мм B, мм	250	300	350	400	450	500	550	600	650	700	750	800	850	900	950	1000	1050	1100
300	0,90	0,83	0,70	0,62	0,53	0,50	0,47	0,44	0,42	0,40	0,38	0,35	0,43	0,41	0,40	0,38	0,37	0,35
350	0,85	0,72	0,63	0,55	0,49	0,46	0,43	0,40	0,38	0,35	0,33	0,32	0,41	0,39	0,38	0,36	0,35	0,33
400	0,82	0,69	0,59	0,54	0,48	0,45	0,42	0,39	0,37	0,34	0,32	0,31	0,40	0,38	0,37	0,35	0,34	0,32
450	0,78	0,67	0,58	0,52	0,47	0,43	0,40	0,37	0,35	0,33	0,31	0,30	0,38	0,37	0,35	0,34	0,32	0,31
500	0,76	0,64	0,55	0,49	0,45	0,42	0,38	0,36	0,34	0,32	0,31	0,29	0,37	0,36	0,34	0,33	0,31	0,31
550	0,74	0,63	0,54	0,48	0,44	0,40	0,37	0,35	0,33	0,31	0,30	0,28	0,36	0,35	0,33	0,31	0,31	0,30
600	0,72	0,61	0,52	0,47	0,43	0,39	0,37	0,34	0,32	0,31	0,29	0,27	0,35	0,33	0,32	0,31	0,30	0,29
650	0,70	0,60	0,51	0,46	0,42	0,38	0,36	0,33	0,31	0,30	0,28	0,27	0,34	0,32	0,31	0,31	0,29	0,28
700	0,68	0,58	0,50	0,44	0,41	0,37	0,35	0,32	0,31	0,29	0,27	0,26	0,33	0,32	0,31	0,30	0,29	0,27
750	0,66	0,56	0,49	0,43	0,40	0,37	0,34	0,31	0,30	0,28	0,27	0,26	0,32	0,31	0,30	0,29	0,28	0,27
800	0,65	0,56	0,48	0,43	0,39	0,36	0,33	0,31	0,30	0,28	0,26	0,26	0,32	0,31	0,30	0,28	0,27	0,26
850	0,64	0,55	0,47	0,42	0,38	0,35	0,32	0,31	0,29	0,27	0,26	0,25	0,31	0,30	0,29	0,28	0,27	0,26
900	0,63	0,54	0,46	0,41	0,37	0,35	0,32	0,30	0,28	0,27	0,26	0,25	0,31	0,30	0,28	0,27	0,26	0,26
950	0,62	0,53	0,46	0,40	0,37	0,34	0,31	0,30	0,28	0,26	0,26	0,24	0,31	0,29	0,28	0,27	0,26	0,26
1000	0,62	0,52	0,45	0,40	0,37	0,33	0,31	0,29	0,27	0,26	0,25	0,24	0,30	0,29	0,27	0,26	0,26	0,25
1050	0,61	0,52	0,44	0,39	0,36	0,33	0,31	0,29	0,27	0,26	0,25	0,23	0,30	0,28	0,27	0,26	0,26	0,25
1100	0,60	0,51	0,43	0,38	0,35	0,32	0,30	0,28	0,26	0,26	0,24	0,23	0,29	0,28	0,26	0,26	0,25	0,24
1150	0,59	0,50	0,42	0,38	0,35	0,32	0,30	0,28	0,26	0,25	0,24	0,23	0,29	0,27	0,26	0,26	0,25	0,24
1200	0,58	0,49	0,42	0,37	0,34	0,31	0,30	0,27	0,26	0,25	0,24	0,22	0,28	0,27	0,26	0,26	0,25	0,24
1250	0,58	0,48	0,42	0,37	0,34	0,31	0,29	0,27	0,26	0,25	0,23	0,22	0,28	0,27	0,26	0,25	0,24	0,23
1300	0,57	0,48	0,42	0,37	0,33	0,31	0,29	0,27	0,26	0,24	0,23	0,22	0,27	0,26	0,26	0,25	0,24	0,23
1350	0,56	0,48	0,41	0,36	0,33	0,31	0,28	0,26	0,25	0,24	0,23	0,21	0,27	0,26	0,26	0,25	0,24	0,23
1400	0,56	0,47	0,41	0,36	0,32	0,30	0,28	0,26	0,25	0,24	0,22	0,21	0,27	0,26	0,25	0,24	0,23	0,22

КПУ®-2Н(назначения Д)/КПУ®-ДД стенового типа (продолжение)

■ Рекомендации по расчёту потерь давления на клапане см. одноименный раздел

1150	1200	1250	1300	1350	1400	1450	1500	1550	1600	1650	1700	1750	1800	1850	1900	1950	2000	A, мм B, мм
0,34	0,33	0,32	0,31	0,30	0,29	0,28	0,28	0,27	0,27	0,36	0,35	0,33	0,32	0,31	0,31	0,30	0,30	300
0,32	0,32	0,31	0,30	0,29	0,28	0,27	0,27	0,27	0,26	0,34	0,33	0,32	0,31	0,31	0,30	0,29	0,29	350
0,31	0,31	0,30	0,29	0,28	0,27	0,26	0,26	0,26	0,25	0,33	0,32	0,31	0,30	0,30	0,29	0,28	0,28	400
0,31	0,30	0,29	0,28	0,27	0,26	0,26	0,26	0,25	0,24	0,31	0,31	0,30	0,29	0,29	0,28	0,27	0,27	450
0,30	0,29	0,28	0,27	0,26	0,26	0,25	0,25	0,24	0,23	0,31	0,30	0,29	0,28	0,27	0,27	0,26	0,26	500
0,29	0,28	0,27	0,26	0,26	0,25	0,25	0,24	0,23	0,23	0,30	0,29	0,28	0,27	0,27	0,26	0,26	0,26	550
0,28	0,27	0,26	0,26	0,25	0,24	0,24	0,23	0,23	0,22	0,29	0,28	0,27	0,26	0,26	0,26	0,26	0,25	600
0,27	0,26	0,26	0,25	0,25	0,24	0,23	0,23	0,22	0,21	0,28	0,28	0,26	0,26	0,26	0,25	0,25	0,2	650
0,26	0,26	0,26	0,25	0,24	0,23	0,23	0,22	0,21	0,21	0,28	0,27	0,26	0,26	0,25	0,25	0,24	0,24	700
0,26	0,26	0,25	0,24	0,23	0,23	0,22	0,21	0,21	0,20	0,27	0,26	0,26	0,25	0,25	0,24	0,24	0,23	750
0,26	0,25	0,24	0,24	0,23	0,22	0,22	0,21	0,20	0,20	0,26	0,26	0,25	0,25	0,24	0,24	0,23	0,23	800
0,26	0,25	0,24	0,23	0,22	0,22	0,21	0,21	0,20	0,20	0,26	0,26	0,25	0,24	0,24	0,23	0,23	0,22	850
0,25	0,24	0,23	0,23	0,22	0,21	0,21	0,20	0,20	0,20	0,26	0,26	0,24	0,24	0,23	0,23	0,22	0,22	900
0,25	0,24	0,23	0,22	0,22	0,21	0,20	0,20	0,20	0,20	0,26	0,25	0,24	0,23	0,23	0,22	0,22	0,21	950
0,24	0,23	0,23	0,22	0,21	0,21	0,20	0,20	0,20	0,20	0,25	0,25	0,24	0,23	0,22	0,22	0,22	0,21	1000
0,24	0,23	0,22	0,22	0,21	0,20	0,20	0,20	0,20	0,19	0,25	0,24	0,23	0,23	0,22	0,22	0,21	0,21	1050
0,23	0,23	0,22	0,21	0,21	0,20	0,20	0,20	0,19	0,19	0,25	0,24	0,23	0,22	0,22	0,21	0,21	0,20	1100
0,23	0,22	0,22	0,21	0,20	0,20	0,20	0,20	0,19	0,19	0,24	0,24	0,22	0,22	0,21	0,21	0,21	0,20	1150
0,23	0,22	0,21	0,21	0,20	0,20	0,20	0,19	0,19	0,18	0,24	0,23	0,22	0,22	0,21	0,21	0,20	0,20	1200
0,22	0,22	0,21	0,20	0,20	0,20	0,20	0,19	0,19	0,18	0,23	0,23	0,22	0,21	0,21	0,20	0,20	0,20	1250
0,22	0,21	0,21	0,20	0,20	0,20	0,19	0,19	0,18	0,18	0,23	0,23	0,22	0,21	0,21	0,20	0,20	0,20	1300
0,22	0,21	0,20	0,20	0,20	0,20	0,19	0,19	0,18	0,18	0,23	0,22	0,21	0,21	0,20	0,20	0,20	0,20	1350
0,22	0,21	0,20	0,20	0,20	0,19	0,19	0,18	0,18	0,18	0,23	0,22	0,21	0,21	0,20	0,20	0,20	0,20	1400

КПУ®-2Н назначения •О •З стенового типа

■ Рекомендации по расчёту потерь давления на клапане см. одноименный раздел

A, мм B, мм	300	350	400	450	500	550	600	650	700	750	800	850	900	950	1000	1050	1100	1150
300	0,94	0,86	0,73	0,64	0,55	0,52	0,49	0,46	0,44	0,42	0,40	0,36	0,45	0,43	0,42	0,40	0,38	0,36
350	0,88	0,75	0,66	0,57	0,51	0,48	0,45	0,42	0,40	0,36	0,34	0,33	0,43	0,41	0,40	0,37	0,36	0,34
400	0,85	0,72	0,61	0,56	0,50	0,47	0,44	0,41	0,38	0,35	0,33	0,32	0,42	0,40	0,38	0,36	0,35	0,33
450	0,81	0,70	0,60	0,54	0,49	0,45	0,42	0,38	0,36	0,34	0,32	0,31	0,40	0,38	0,36	0,35	0,33	0,32
500	0,79	0,67	0,57	0,51	0,47	0,44	0,40	0,37	0,35	0,33	0,32	0,30	0,38	0,37	0,35	0,34	0,32	0,32
550	0,77	0,66	0,56	0,50	0,46	0,42	0,38	0,36	0,34	0,32	0,31	0,29	0,37	0,36	0,34	0,32	0,32	0,31
600	0,75	0,63	0,54	0,49	0,45	0,41	0,38	0,35	0,33	0,32	0,30	0,28	0,36	0,34	0,33	0,32	0,31	0,30
650	0,73	0,62	0,53	0,48	0,44	0,40	0,37	0,34	0,32	0,31	0,29	0,28	0,35	0,33	0,32	0,32	0,30	0,29
700	0,71	0,60	0,52	0,46	0,43	0,38	0,36	0,33	0,32	0,30	0,28	0,27	0,34	0,33	0,32	0,31	0,30	0,28
750	0,69	0,58	0,51	0,45	0,42	0,38	0,35	0,32	0,31	0,29	0,28	0,27	0,33	0,32	0,31	0,30	0,29	0,28
800	0,68	0,58	0,50	0,45	0,41	0,37	0,34	0,32	0,31	0,29	0,27	0,27	0,33	0,32	0,31	0,29	0,28	0,27
850	0,67	0,57	0,49	0,44	0,40	0,36	0,33	0,32	0,30	0,28	0,27	0,26	0,32	0,31	0,30	0,29	0,28	0,27
900	0,66	0,56	0,48	0,43	0,38	0,36	0,33	0,31	0,29	0,28	0,27	0,26	0,32	0,31	0,29	0,28	0,27	0,27
950	0,64	0,55	0,48	0,42	0,38	0,35	0,32	0,31	0,29	0,27	0,27	0,25	0,32	0,30	0,29	0,28	0,27	0,27
1000	0,64	0,54	0,47	0,42	0,38	0,34	0,32	0,30	0,28	0,27	0,26	0,25	0,31	0,30	0,28	0,27	0,27	0,26
1050	0,63	0,54	0,46	0,41	0,37	0,34	0,32	0,30	0,28	0,27	0,26	0,24	0,31	0,29	0,28	0,27	0,27	0,26
1100	0,62	0,53	0,45	0,40	0,36	0,33	0,31	0,29	0,27	0,27	0,25	0,24	0,30	0,29	0,27	0,27	0,26	0,25
1150	0,61	0,52	0,44	0,40	0,36	0,33	0,31	0,29	0,27	0,26	0,25	0,24	0,30	0,28	0,27	0,27	0,26	0,25
1200	0,60	0,51	0,44	0,38	0,35	0,32	0,31	0,28	0,27	0,26	0,25	0,23	0,29	0,28	0,27	0,27	0,26	0,25
1250	0,60	0,50	0,44	0,38	0,35	0,32	0,30	0,28	0,27	0,26	0,24	0,23	0,29	0,28	0,27	0,26	0,25	0,24
1300	0,59	0,50	0,44	0,38	0,34	0,32	0,30	0,28	0,27	0,25	0,24	0,23	0,28	0,27	0,27	0,26	0,25	0,24
1350	0,58	0,50	0,43	0,37	0,34	0,32	0,29	0,27	0,26	0,25	0,24	0,22	0,28	0,27	0,27	0,26	0,25	0,24
1400	0,58	0,49	0,43	0,37	0,33	0,31	0,29	0,27	0,26	0,25	0,23	0,22	0,28	0,27	0,26	0,25	0,24	0,23

КПУ®-2Н назначения •О•З стенового типа (продолжение)

■ Рекомендации по расчёту потерь давления на клапане см. одноименный раздел

1200	1250	1300	1350	1400	1450	1500	1550	1600	1650	1700	1750	1800	1850	1900	1950	2000	A, мм B, мм
0,35	0,34	0,33	0,32	0,31	0,30	0,29	0,29	0,28	0,28	0,37	0,36	0,34	0,33	0,32	0,32	0,31	300
0,33	0,33	0,32	0,31	0,30	0,29	0,28	0,28	0,28	0,27	0,35	0,34	0,33	0,32	0,32	0,31	0,30	350
0,32	0,32	0,31	0,30	0,29	0,28	0,27	0,27	0,27	0,26	0,34	0,33	0,32	0,31	0,31	0,30	0,29	400
0,32	0,31	0,30	0,29	0,28	0,27	0,27	0,27	0,26	0,25	0,32	0,32	0,31	0,30	0,30	0,29	0,28	450
0,31	0,30	0,29	0,28	0,27	0,27	0,26	0,26	0,25	0,24	0,32	0,31	0,30	0,29	0,28	0,28	0,27	500
0,30	0,29	0,28	0,27	0,27	0,26	0,26	0,25	0,24	0,24	0,31	0,30	0,29	0,28	0,28	0,27	0,27	550
0,29	0,28	0,27	0,27	0,26	0,25	0,25	0,24	0,24	0,23	0,30	0,29	0,28	0,27	0,27	0,27	0,27	600
0,28	0,27	0,27	0,26	0,26	0,25	0,24	0,24	0,23	0,22	0,29	0,29	0,27	0,27	0,27	0,26	0,26	650
0,27	0,27	0,27	0,26	0,25	0,24	0,24	0,23	0,22	0,22	0,29	0,28	0,27	0,27	0,26	0,26	0,25	700
0,27	0,27	0,26	0,25	0,24	0,24	0,23	0,22	0,22	0,21	0,28	0,27	0,27	0,26	0,26	0,25	0,25	750
0,27	0,26	0,25	0,25	0,24	0,23	0,23	0,22	0,21	0,21	0,27	0,27	0,26	0,26	0,25	0,25	0,24	800
0,27	0,26	0,25	0,24	0,23	0,23	0,22	0,22	0,21	0,21	0,27	0,27	0,26	0,25	0,25	0,24	0,24	850
0,26	0,25	0,24	0,24	0,23	0,22	0,22	0,21	0,21	0,21	0,27	0,27	0,25	0,25	0,24	0,24	0,23	900
0,26	0,25	0,24	0,23	0,23	0,22	0,21	0,21	0,21	0,21	0,27	0,26	0,25	0,24	0,24	0,23	0,23	950
0,25	0,24	0,24	0,23	0,22	0,22	0,21	0,21	0,21	0,21	0,26	0,26	0,25	0,24	0,23	0,23	0,23	1000
0,25	0,24	0,23	0,23	0,22	0,21	0,21	0,21	0,21	0,20	0,26	0,25	0,24	0,24	0,23	0,23	0,22	1050
0,24	0,24	0,23	0,22	0,22	0,21	0,21	0,21	0,20	0,20	0,26	0,25	0,24	0,23	0,23	0,22	0,22	1100
0,24	0,23	0,23	0,22	0,21	0,21	0,21	0,21	0,20	0,20	0,25	0,25	0,23	0,23	0,22	0,22	0,22	1150
0,24	0,23	0,22	0,22	0,21	0,21	0,21	0,20	0,20	0,19	0,25	0,24	0,23	0,23	0,22	0,22	0,21	1200
0,23	0,23	0,22	0,21	0,21	0,21	0,21	0,20	0,20	0,19	0,24	0,24	0,23	0,22	0,22	0,21	0,21	1250
0,23	0,22	0,22	0,21	0,21	0,21	0,20	0,20	0,19	0,19	0,24	0,24	0,23	0,22	0,22	0,21	0,21	1300
0,23	0,22	0,21	0,21	0,21	0,21	0,20	0,20	0,19	0,19	0,24	0,23	0,22	0,22	0,21	0,21	0,21	1350
0,23	0,22	0,21	0,21	0,21	0,20	0,20	0,19	0,19	0,19	0,24	0,23	0,22	0,22	0,21	0,21	0,21	1400

Монтаж

При монтаже клапана недопустима деформация его корпуса. Для исправной работоспособности клапана исключается попадание в его внутреннюю полость и токоведущие элементы строительного мусора, пыли, краски и т. д.

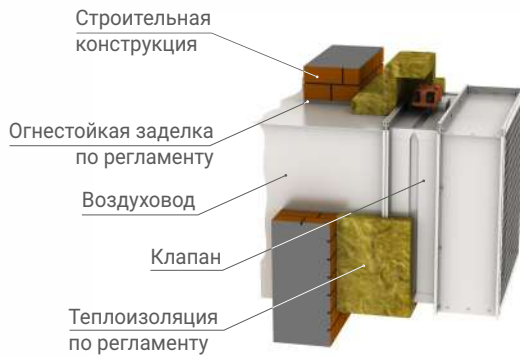
При установке клапана вне проёма строительной конструкции (или при его стыковке с последней через отрезок воздуховода) часть корпуса клапана до плоскости закрытой лопатки и указанный участок воздуховода необходимо дополнительно оснащать наружной теплозащитой согласно проекту.

ВАЖНО!

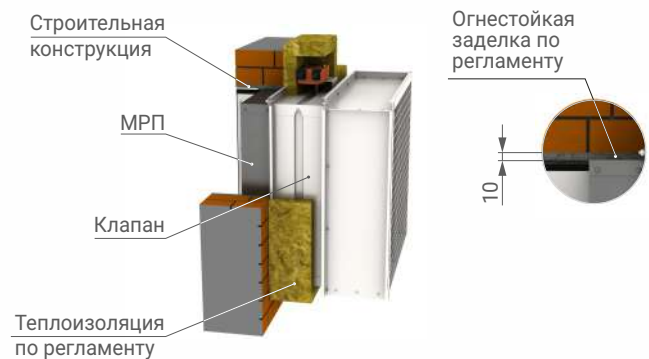
Рекомендуемые размеры стенового проёма при монтаже клапанов:

- монтаж канального клапана с МРП – (А+20) и (В+20) мм;
- монтаж стенового клапана с МРЗ – (А+40) и (В+40) мм;
- монтаж стенового клапана без МРЗ – (А+24) и (В+24) мм

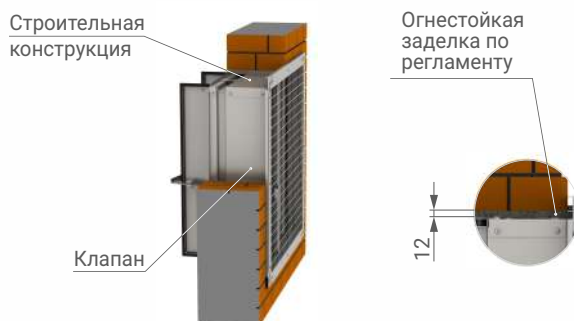
■ КПУ® канального типа без применения монтажной рамы МРП



■ КПУ® канального типа с применением монтажной рамы МРП



■ КПУ® стенового типа без применения монтажной рамы МРЗ



■ КПУ® стенового типа с применением монтажной рамы МРЗ

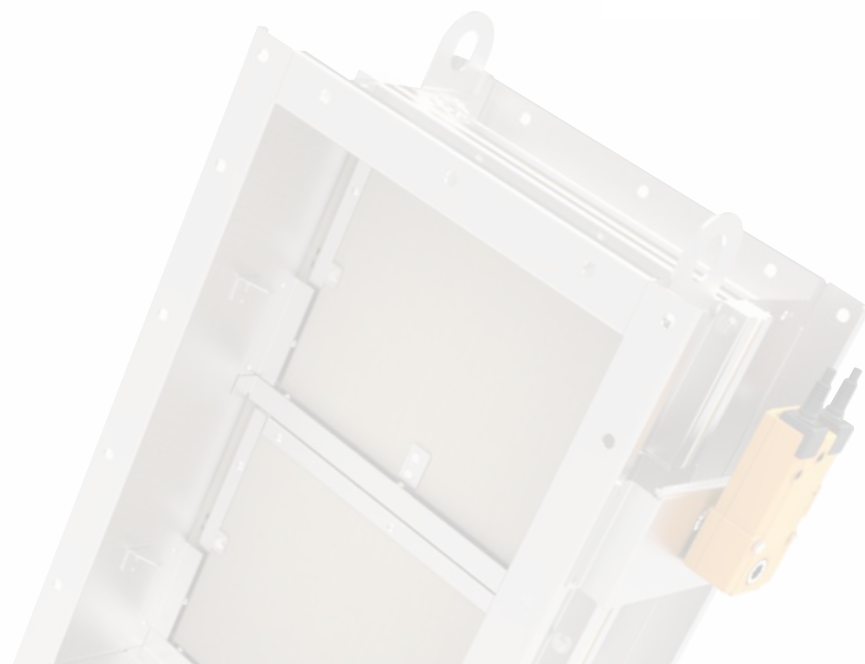




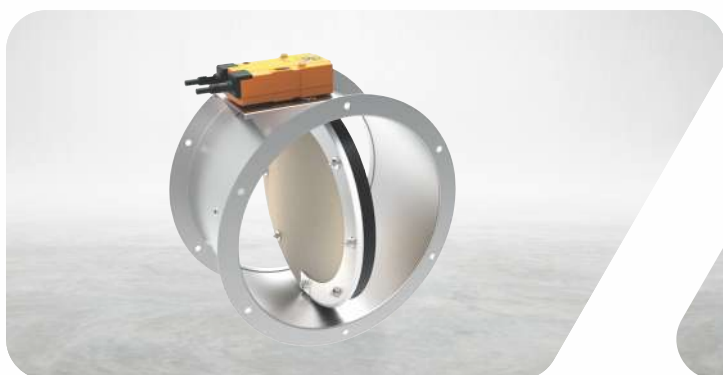
Таблица 1. Номенклатура

Обозначение клапана	Предел огнестойкости	Тип клапана	0	Исполнение				
				Н	В(К)	К	МС(К)	ВМС(К)
КЛАПАН НОРМАЛЬНО ОТКРЫТЫЙ (0)								
КПУ®-1Н	EI 90	канальный	■	■	■	■	■	■
		ниппельный	■	■	■	■	■	■
Исполнительный механизм				•МП(-Т) •ЭМ	МП	•МП(-Т) •ЭМ	МП(-Т)	МП
КПУ®-2Н	EI 120	канальный	■	■	■	■	■	■
		ниппельный	■	■	■	■	■	■
Исполнительный механизм				•МП(-Т) •ЭМ	МП	•МП(-Т) •ЭМ	МП(-Т)	МП
КЛАПАН НОРМАЛЬНО ЗАКРЫТЫЙ (З)								
КПУ®-1Н	EI 90	канальный	■	■	■	■	■	■
		ниппельный	■	■	■	■	■	■
Исполнительный механизм				•МР •ЭМ	МР	•МР •ЭМ	МР	МР
КПУ®-2Н	EI 120	канальный	■	■	■	■	■	■
		ниппельный	■	■	■	■	■	■
Исполнительный механизм				•МР •ЭМ	МР	•МР •ЭМ	МР	МР
КЛАПАН ДЫМОВОЙ (Д)								
КПУ®-2Н	E 120	канальный	■	■	■	■	■	■
		ниппельный	■	■	■	■	■	■
Исполнительный механизм				•МР •ЭМ	МР	•МР •ЭМ	МР	МР
КЛАПАН ДВОЙНОГО ДЕЙСТВИЯ (ДД)								
КПУ®-ДД	EI 15	канальный	■	■	■	■	■	■
		ниппельный	■	■	■	■	■	■
Исполнительный механизм				•МП •МР	•МП •МР	•МП •МР	•МП •МР	•МП •МР

где

- МП – электропривод с пружинным возвратом
- МП-Т – электропривод с пружинным возвратом и терморазмыкающим устройством
- МР – электропривод реверсивного типа
- ЭМ – электромагнитный привод
- 0 – стандартное исполнение по параметрам потока рабочей среды

КПУ®-1Н



Клапан противопожарный

Предел огнестойкости

- EI 90 – нормально открытый
- EI 90 – нормально закрытый

Исполнение

- Общепромышленное (Н)
- Коррозионностойкое (К)
- Морозостойкое (МС)
- Морозостойкое коррозионностойкое (МСК)
- Взрывозащищённое (В)
- Взрывозащищённое коррозионностойкое (ВК)
- Взрывозащищённое морозостойкое (ВМС)
- Взрывозащищённое морозостойкое коррозионностойкое (ВМСК)

Исполнение по параметрам потока рабочей среды

- Стандартное (0) – установка в системах со статическим давлением не более 2000 Па и скоростью рабочей среды в сечении клапана не более 15 м/с.

Тип клапана

- Ниппельный (0*ф)
- Канальный (2*ф)

Конструкция

Клапаны представляют собой корпус круглого сечения из оцинкованной стали (для исполнений •Н •В •МС •ВМС) или нержавеющей стали (для исполнений •К •ВК •МСК •ВМСК) с установленной внутри него лопаткой поворотного типа. Лопатка выполнена полностью из огнестойкого материала без металлической облицовки, который характеризуется низким коэффициентом теплопроводности, влагостойкостью, морозостойкостью, экологичностью.

Использование инновационного метода лазерной сварки корпуса встык позволяет точно выдержать геометрию клапана за счёт меньших температурных деформаций. А благодаря точному и почти неразличимому глазом сварному шву изделие приобретает эстетичный внешний вид.

Монтажные лючки присутствуют только на отдельных типоразмерах клапанов, на других их наличие возможно по специальному заказу.

Предусмотрено исполнение без вылета лопатки.

Исполнительный механизм

- Электропривод с пружинным возвратом (для назначения •0)
- Электропривод с пружинным возвратом и терморазмыкающим устройством ТРУ (для назначения •0)
- Электропривод реверсивного типа (для назначения •3)
- Электромагнитный привод (для назначения •0 •3)

Исполнительный механизм в клапане размещается только снаружи клапана.

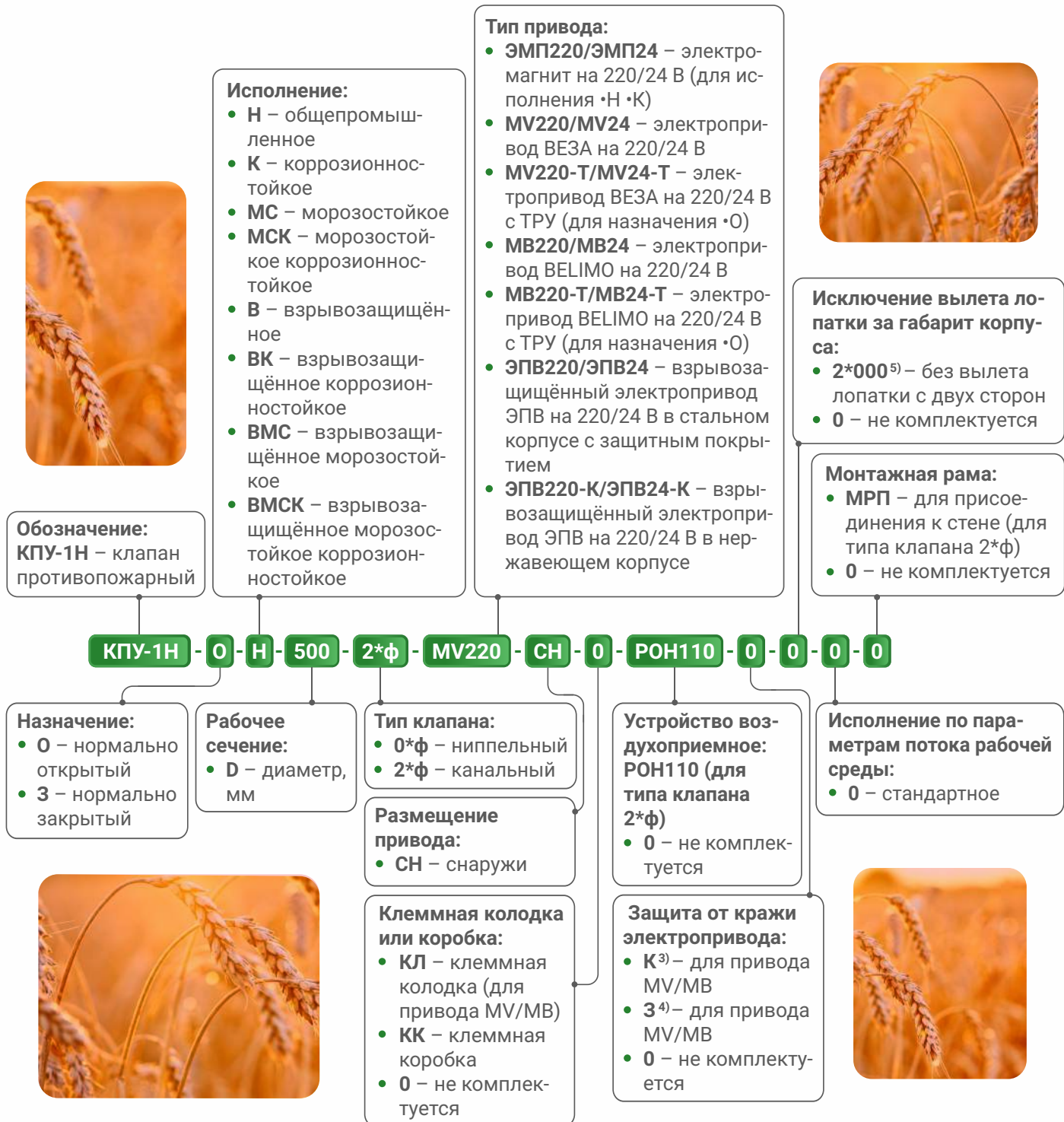
Опция (дополнительное оборудование)

- РОН110 – Устройство воздухоприемное (для канального типа)
- МРП – Монтажная рама для присоединения к стене (для канального типа)
- КЛ – Клеммная колодка (для электромагнитного и взрывозащищённого привода поставляется по умолчанию)
- КК – Клеммная коробка

Маркировка

Пример:

Клапан противопожарный КПУ®-1Н; нормально открытый; исполнение общепромышленное; рабочее сечение D = 500 мм; тип канальный; электропривод MV220; привод расположен снаружи клапана; без клеммной колодки/коробки; с РОН110; без защиты от кражи электропривода; исключение вылета лопатки за габарит корпуса 2*000 выполняется по умолчанию; со стандартным исполнением по параметрам потока рабочей среды; без монтажной рамы.



3) Конструктивное обеспечение, усложняющее возможность несанкционированного демонтажа привода.

4) Предусматривает демонтаж электропривода после проведения приемо-сдаточных испытаний и комплектную поставку с клапаном.

5) При заказе РОН110 исключение вылета лопатки за габарит корпуса 2*000 выполняется по умолчанию.

Специальные требования указываются дополнительно и согласовываются с изготовителем.

КПУ®-1Н

Габаритные и присоединительные размеры

Канальный тип

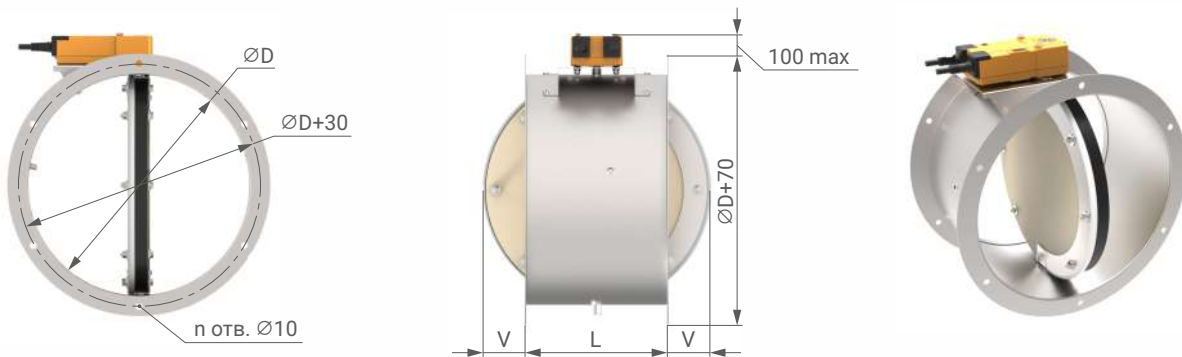
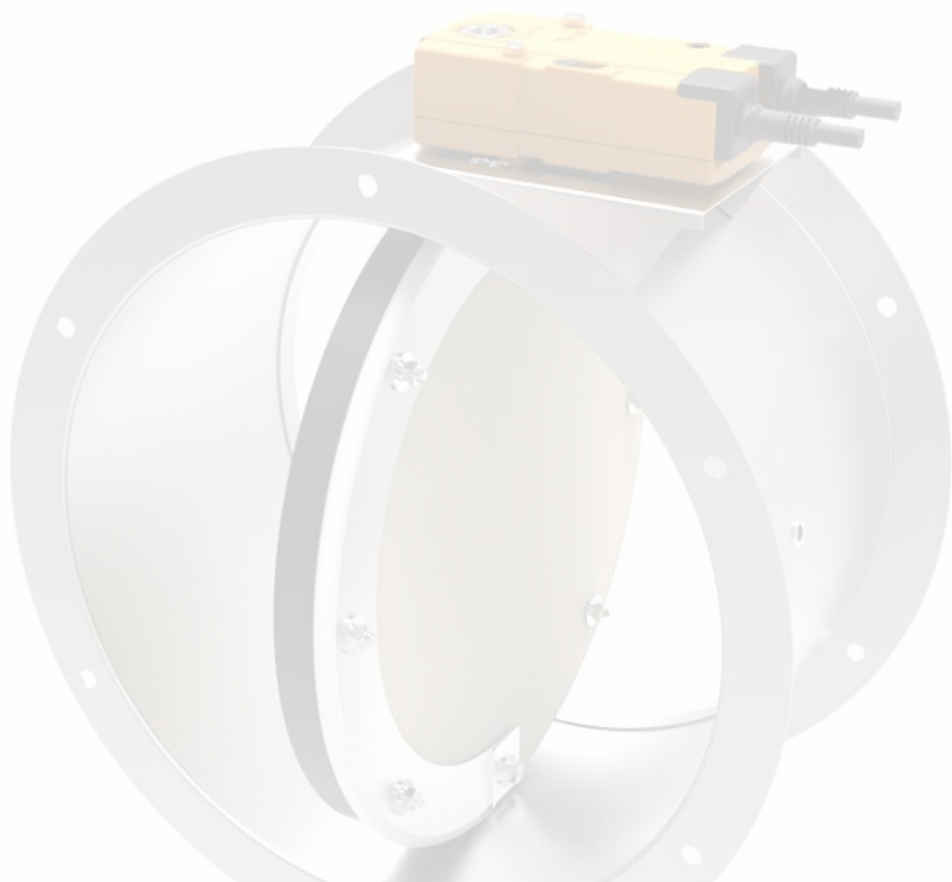


Таблица 1. Размеры и масса клапана

ØD, мм	100	125	140	150	160	180	200	225	250	280	315
L, мм	220	220	220	220	220	220	220	220	220	220	220
V, мм	-	-	-	-	-	-	-	5	15	35	45
n, отв.	4	4	4	4	6	6	6	6	6	6	6
Монтажный лючок	-	-	-	-	-	-	-	-	-	-	-
Масса ¹⁾ , кг (±10%)	1,6	1,9	2,2	2,3	2,5	2,8	3,3	3,9	4,6	5,4	6,4

ØD, мм	355	400	450	500	560	630	710	800	900	1000
L, мм	220	350	350	350	350	350	350	350	350	350
V, мм	75	30	55	80	110	145	185	230	280	330
n, отв.	6	8	8	8	12	12	12	16	16	16
Монтажный лючок	-	+	+	+	+	+	+	+	+	+
Масса ¹⁾ , кг (±10%)	7,6	9,2	11,2	13,5	16,5	20,5	25,5	27,8	33,8	37,4

1) Масса дана без исполнительного механизма.



Ниппельный тип

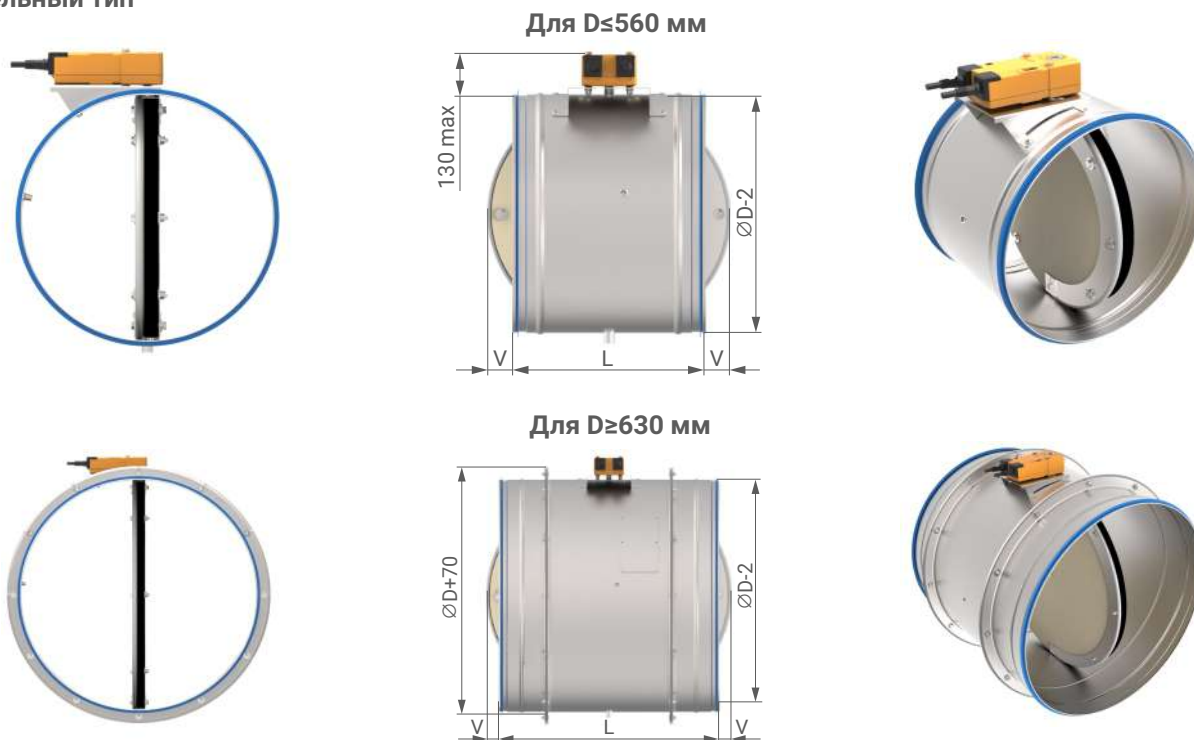


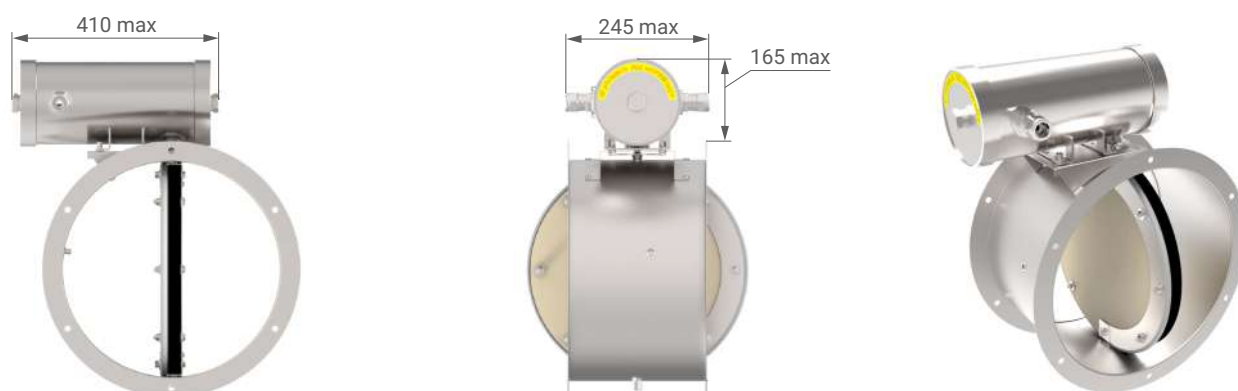
Таблица 2. Размеры и масса клапана

$\text{Ø}D$, мм	100	125	140	150	160	180	200	225	250	280	315
L, мм	280	280	280	280	280	280	280	280	280	280	280
V, мм	-	-	-	-	-	-	-	-	-	5	25
Монтажный лючок	-	-	-	-	-	-	-	-	-	-	-
Масса ²⁾ , кг($\pm 10\%$)	1,7	2,0	2,4	2,5	2,8	3,1	3,6	4,2	4,8	5,5	6,6
$\text{Ø}D$, мм	355	400	450	500	560	630	710	800	900	1000	
L, мм	280	440	440	440	440	630	630	630	630	630	
V, мм	45	-	10	35	65	5	45	90	140	195	
Монтажный лючок	-	-	+	+	+	+	+	+	+	+	
Масса ²⁾ , кг($\pm 10\%$)	7,7	9,4	11,5	14,0	16,9	21,1	26,6	27,5	31,5	38,8	

2) Масса дана без исполнительного механизма.

Взрывозащищённое исполнение

Во взрывозащищённых клапанах применяются сертифицированные электроприводы типа ЭПВ собственного производства ООО «ВЕЗА» в стальном с защитным покрытием или нержавеющей корпусе (взрывонепроницаемой оболочке).



Исполнение без вылета лопатки

2*000 – без вылета лопатки с двух сторон

При заказе клапана с PОН110 или без вылета лопатки с двух сторон (2*000) клапан будет изготовлен с увеличенной глубиной корпуса (L1).

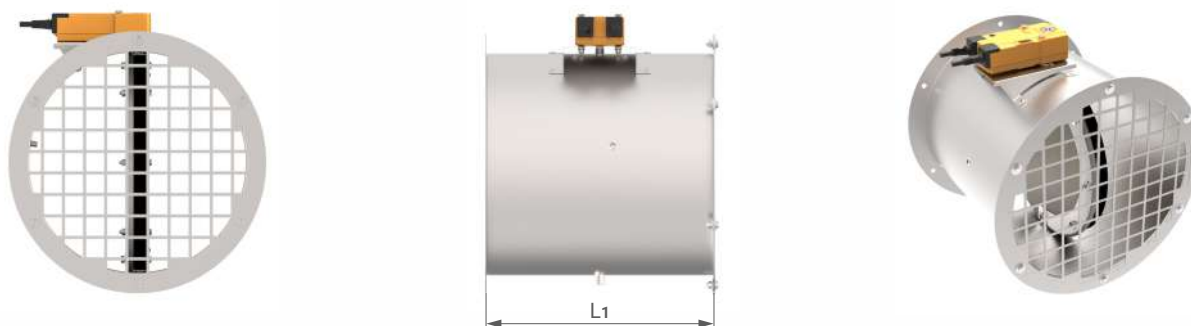


Таблица 3. Габарит клапана при комплектации 2*000

ØD, мм		≤200	225	250	280	315	355	400	450	500	560	630	710	800	900	1000
L1, мм	канальный	-	235	260	290	325	365	410	460	510	570	640	720	810	910	1010
	ниппельный		-		300	335	375	440	460	510	570	640	720	810	910	1010

Таблица 4. Живое сечение. Комплектация исполнительным механизмом

ØD, мм	100	125	140	150	160	180	200	225	250	280	315	355	400	450	500
Живое сечение, м ²	0,006	0,010	0,012	0,018	0,019	0,022	0,029	0,038	0,047	0,060	0,076	0,097	0,124	0,157	0,194

ØD, мм	560	630	710	800	900	1000
Живое сечение, м ²	0,244	0,310	0,394	0,483	0,614	0,761

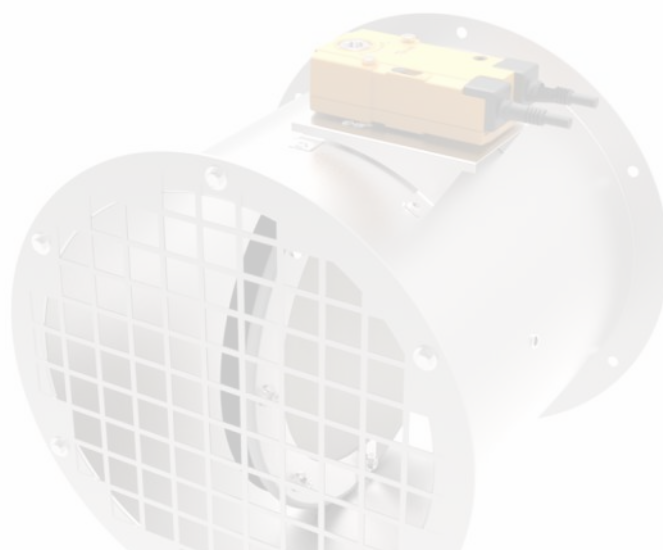
1 привод

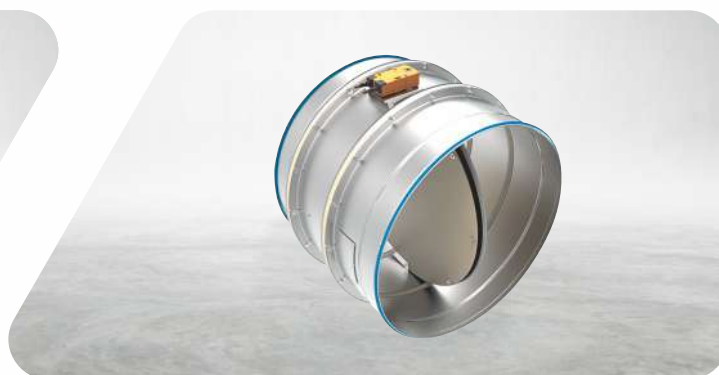
Таблица 5. Коэффициент местного сопротивления (ξкл)

ØD, мм	100	125	140	150	160	180	200	225	250	280	315	355	400	450	500
ξкл	1,36	0,95	0,87	0,79	0,70	0,62	0,58	0,50	0,37	0,29	0,24	0,19	0,16	0,14	0,12

ØD, мм	560	630	710	800	900	1000
ξкл	0,10	0,08	0,06	0,05	0,04	0,04

Рекомендации по расчету потерь давления на клапане см. одноименный раздел.





Клапан противопожарный

Предел огнестойкости

- EI 120 – нормально открытый
- EI 120 – нормально закрытый
- E 120 – дымовой

Исполнение

- Общепромышленное (Н)
- Коррозионностойкое (К)
- Морозостойкое (МС)
- Морозостойкое коррозионностойкое (МСК)
- Взрывозащищённое (В)
- Взрывозащищённое коррозионностойкое (ВК)
- Взрывозащищённое морозостойкое (ВМС)
- Взрывозащищённое морозостойкое коррозионностойкое (ВМСК)

Назначение

- Нормально открытый (О)
- Нормально закрытый (З)
- Дымовой (Д)

Тип клапана

- Ниппельный (0*ф)
- Канальный (2*ф)

Исполнение по параметрам потока рабочей среды

- Стандартное (0) – установка в системах со статическим давлением не более 2000 Па и скоростью рабочей среды в сечении клапана не более 15 м/с.

Конструкция

Клапан представляет собой корпус круглого сечения из оцинкованной стали (для исполнений •Н •В •МС •ВМС) или нержавеющей стали (для исполнений •К •ВК •МСК •ВМСК).

Корпус клапана назначения: •Д – цельный; •З – из 2-х частей; •О – из 3-х частей. Части корпуса разделены между собой термоизолирующей проставкой.

Внутри корпуса установлена лопатка поворотного типа из огнестойкого материала без металлической облицовки, который характеризуется низким коэффициентом теплопроводности, влагостойкостью, морозостойкостью, экологичностью.

Использование инновационного метода лазерной сварки корпуса встык позволяет точно выдержать геометрию клапана за счёт меньших температурных деформаций. А благодаря точному и почти неразличимому глазом сварному шву изделие приобретает эстетичный внешний вид.

Монтажные лючки присутствуют только на отдельных типоразмерах клапанов, на других их наличие возможно по специальному заказу.

Предусмотрено исполнение без вылета лопатки.

Исполнительный механизм

- Электропривод с пружинным возвратом (для назначения •О)
- Электропривод с пружинным возвратом и терморазмыкающим устройством ТРУ (для назначения •О)
- Электропривод реверсивного типа (для назначения •З •Д)
- Электромагнитный привод (для назначения •О •З •Д)

Исполнительный механизм в клапане размещается только снаружи клапана.

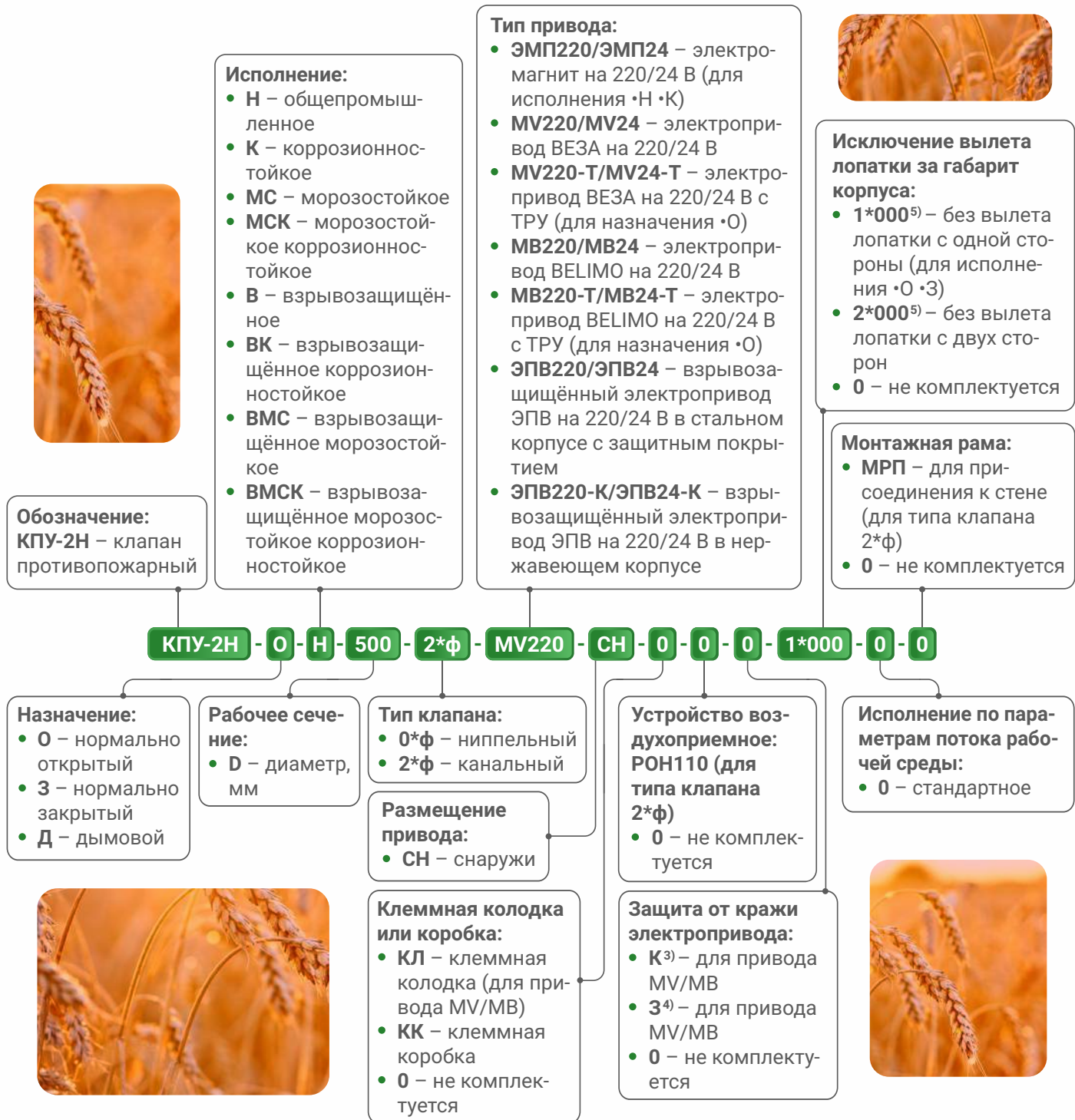
Опция (дополнительное оборудование)

- РОН110 – Устройство воздухоприемное (для канального типа)
- МРП – Монтажная рама для присоединения к стене (для канального типа)
- КЛ – Клеммная колодка (для электромагнитного и взрывозащищённого привода поставляется по умолчанию)
- КК – Клеммная коробка

Маркировка

Пример:

Клапан противопожарный КПУ®-2Н; нормально открытый; исполнение общепромышленное; рабочее сечение D = 500 мм; тип канальный; электропривод MV220; привод расположен снаружи клапана; без клеммной колодки/коробки; без РОН110; без защиты от кражи электропривода; с исключением вылета лопатки за габарит корпуса 1*000; со стандартным исполнением по параметрам потока рабочей среды; без монтажной рамы.



3) Конструктивное обеспечение, усложняющее возможность несанкционированного демонтажа привода.

4) Предусматривает демонтаж электропривода после проведения приемо-сдаточных испытаний и комплектную поставку с клапаном.

5) При заказе РОН110 исключение вылета лопатки за габарит корпуса 1*000/2*000 выполняется по умолчанию.

Специальные требования указываются дополнительно и согласовываются с изготовителем.

Габаритные и присоединительные размеры

Канальный тип

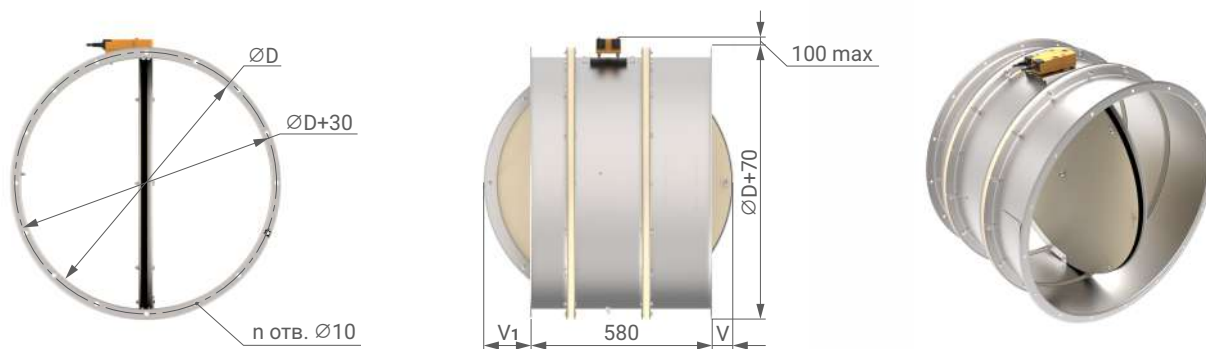
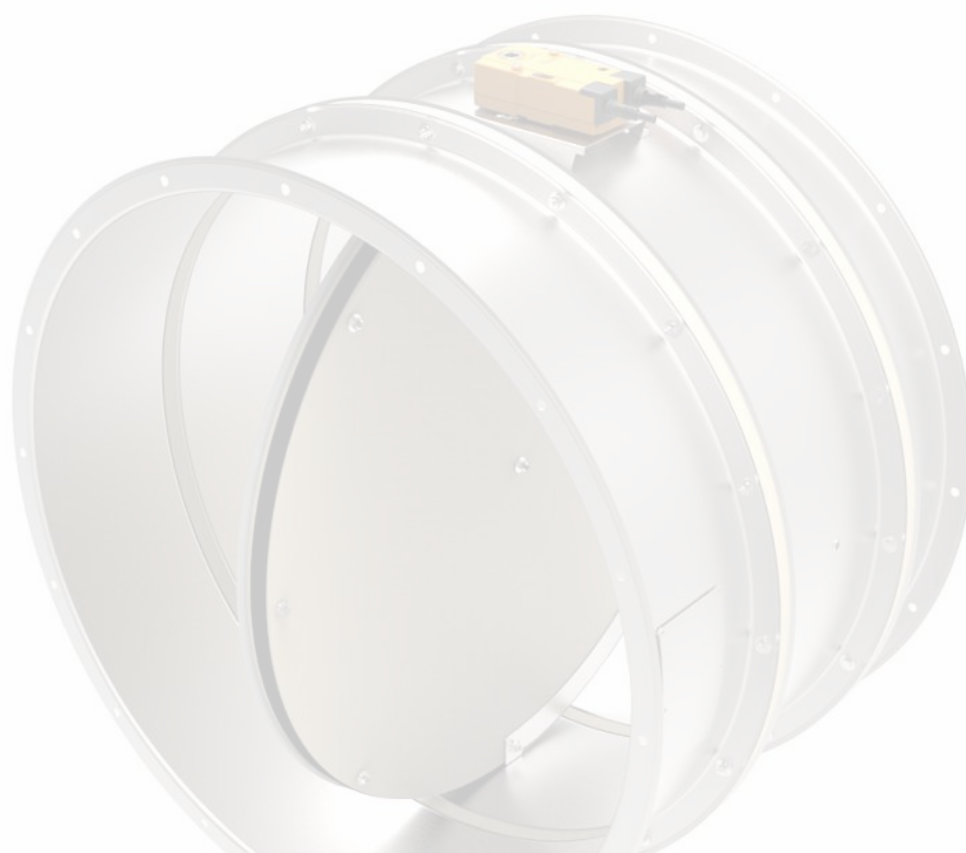


Таблица 1. Размеры и масса клапана

$\varnothing D$, мм	100	125	140	150	160	180	200	225	250	280	315
п, отв.	4	4	4	4	6	6	6	6	6	6	6
V, мм	-	-	-	-	-	-	-	-	-	-	-
V ₁ , мм	-	-	-	-	-	-	-	-	-	-	-
Монтажный лючок	+	+	+	+	+	+	+	+	+	+	+
Масса ¹⁾ , кг (±10%)	3	4	4	5	5	6	7	8	9	10	11

$\varnothing D$, мм	355	400	450	500	560	630	710	800	900	1000
п, отв.	6	8	8	8	12	12	12	16	16	16
V, мм	-	-	-	-	-	-	30	75	125	175
V ₁ , мм	-	-	-	5	35	70	110	155	205	255
Монтажный лючок	+	+	+	+	+	+	+	+	+	+
Масса ¹⁾ , кг (±10%)	13	15	19	22	26	30	37	39	48	61

1) Масса дана без исполнительного механизма.



Ниппельный тип

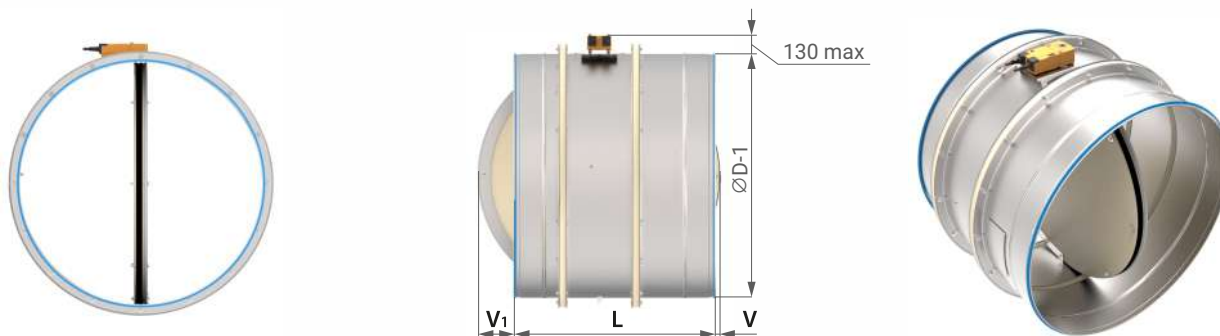


Таблица 2. Размеры и масса клапана

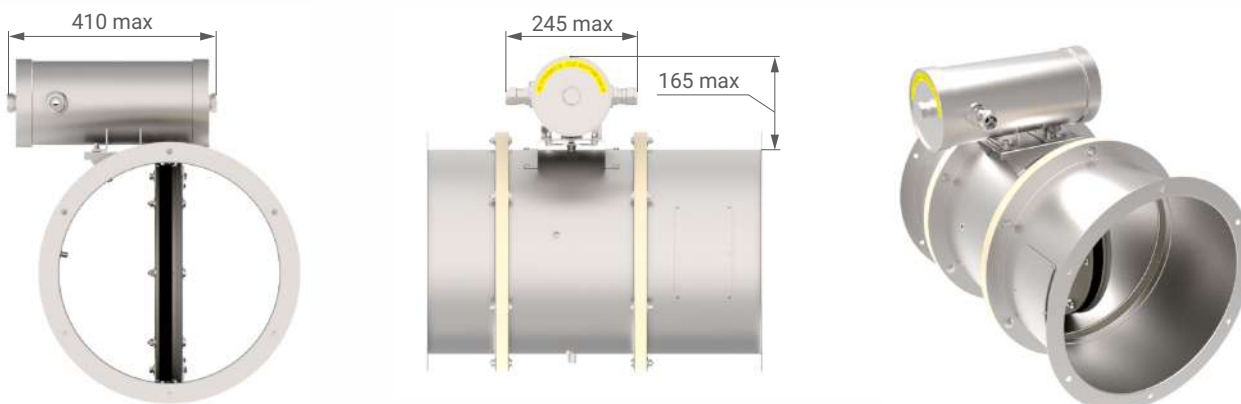
ØD, мм	100	125	140	150	160	180	200	225	250	280	315
L, мм	610	610	610	610	610	610	610	610	610	610	610
V, мм	-	-	-	-	-	-	-	-	-	-	-
V ₁ , мм	-	-	-	-	-	-	-	-	-	-	-
Монтажный лючок	+	+	+	+	+	+	+	+	+	+	+
Масса ¹⁾ , кг (±10%)	3	4	4	5	5	6	7	8	8	9	10

ØD, мм	355	400	450	500	560	630	710	800	900	1000
L, мм	610	610	610	610	610	610	660	660	660	660
V, мм	-	-	-	-	-	-	-	25	75	125
V ₁ , мм	-	-	-	-	5	40	80	125	175	255
Монтажный лючок	+	+	+	+	+	+	+	+	+	+
Масса ¹⁾ , кг (±10%)	12	14	18	21	25	29	36	38	46	55

1) Масса дана без исполнительного механизма.

Взрывозащищённое исполнение

Во взрывозащищённых клапанах применяются сертифицированные электроприводы типа ЭПВ собственного производства ООО «ВЕЗА» в стальном с защитным покрытием или нержавеющей корпусе (взрывонепроницаемой оболочке).



Исполнение без вылета лопатки

1*000 – без вылета лопатки с одной стороны

При заказе клапана с РОН110 или без вылета лопатки с одной стороны (1*000) клапан будет изготовлен с увеличенной глубиной корпуса (L1) со стороны вылета V1.

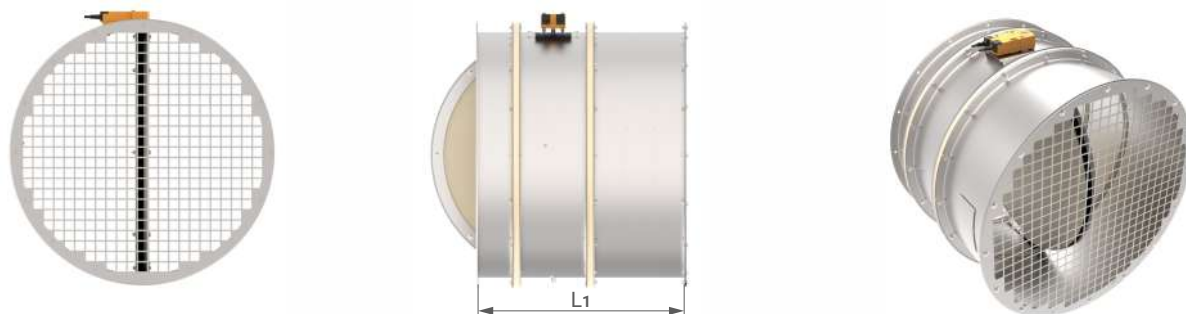


Таблица 3. Габарит клапана при комплектации 1*000

ØD, мм		≤200	225	250	280	315	355	400	450	500	560	630	710	800	900	1000
L1, мм	канальный												610	655	705	755
	нипельный												660	685	735	785

2*000 – без вылета лопатки с двух сторон

При заказе клапана с РОН110 или без вылета лопатки с двух сторон (2*000) клапан будет изготовлен с увеличенной глубиной корпуса (L2) со стороны вылета V1 и V2.

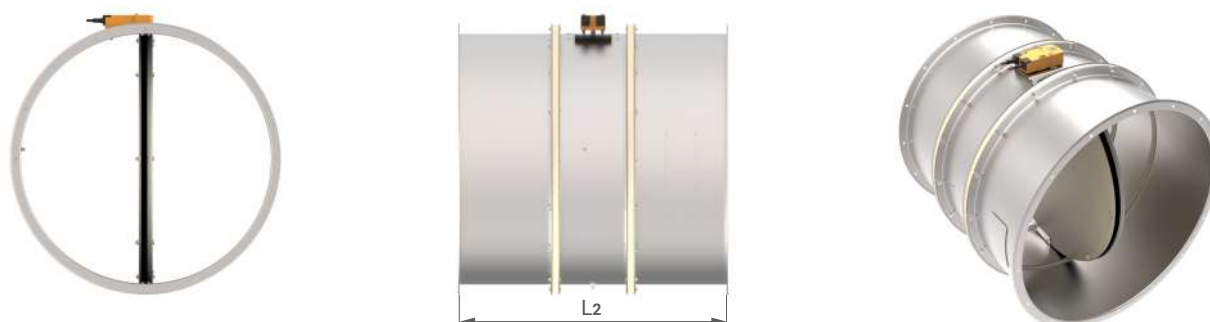


Таблица 4. Габарит клапана при комплектации 2*000

ØD, мм		≤200	225	250	280	315	355	400	450	500	560	630	710	800	900	1000
L2, мм	канальный									585	615	650	740	830	930	1030
	нипельный									610		615	650	740	810	910



КПУ®-2Н назначение •3

Габаритные и присоединительные размеры

Канальный тип

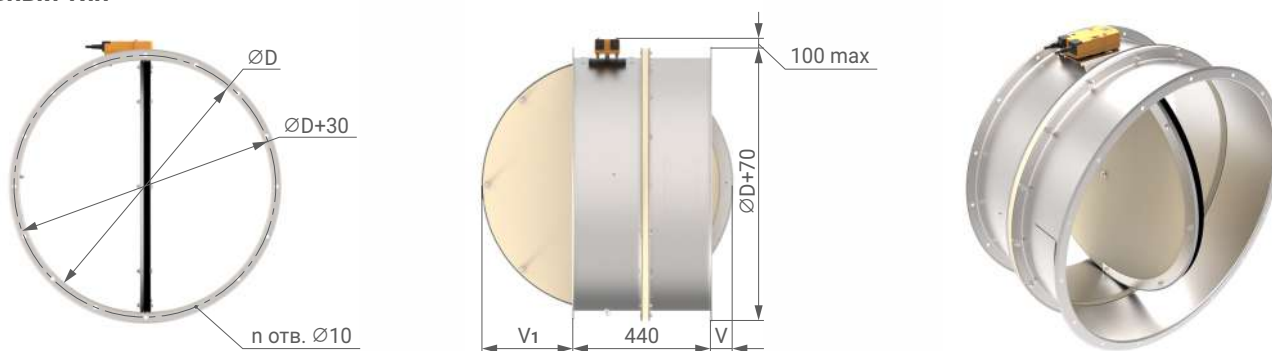


Таблица 1. Размеры и масса клапана

$\varnothing D$, мм	100	125	140	150	160	180	200	225	250	280	315
n, отв.	4	4	4	4	6	6	6	6	6	6	6
V, мм	-	-	-	-	-	-	-	-	-	-	-
V ₁ , мм	-	-	-	-	-	-	-	-	20	35	53
Монтажный лючок	+	+	+	+	+	+	+	+	+	+	+
Масса ¹⁾ , кг (±10%)	3	3	4	4	5	5	6	7	8	9	10

$\varnothing D$, мм	355	400	450	500	560	630	710	800	900	1000
n, отв.	6	8	8	8	12	12	12	16	16	16
V, мм	-	-	-	-	-	-	30	75	125	175
V ₁ , мм	73	95	120	145	175	210	250	295	345	395
Монтажный лючок	+	+	+	+	+	+	+	+	+	+
Масса ¹⁾ , кг (±10%)	12	14	17	20	24	28	34	36	43	51

1) Масса дана без исполнительного механизма.



Ниппельный тип

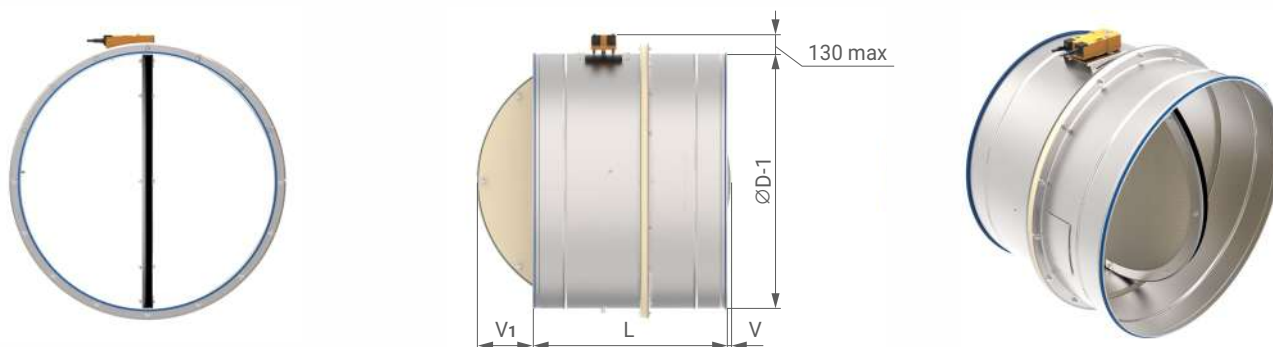


Таблица 2. Размеры и масса клапана

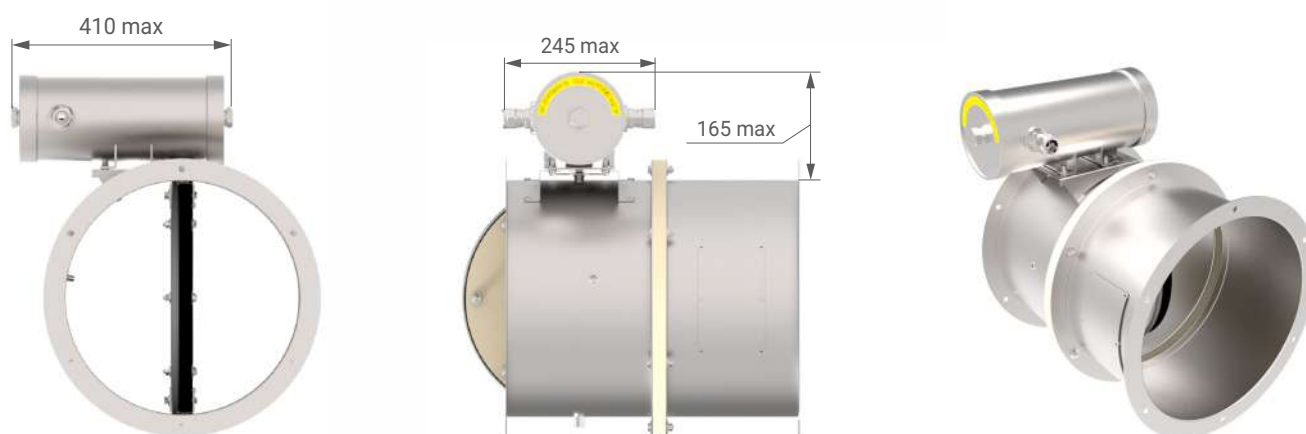
ØD, мм	100	125	140	150	160	180	200	225	250	280	315
L, мм	500	500	500	500	500	500	500	500	500	500	500
V, мм	-	-	-	-	-	-	-	-	-	-	-
V ₁ , мм	-	-	-	-	-	-	-	-	20	35	53
Монтажный лючок	+	+	+	+	+	+	+	+	+	+	+
Масса ²⁾ , кг (±10%)	3	4	4	5	5	6	7	8	9	10	12

ØD, мм	355	400	450	500	560	630	710	800	900	1000
n, отв.	500	520	520	520	520	520	610	610	610	610
V, мм	-	-	-	-	-	-	-	15	65	115
V ₁ , мм	20	43	68	73	103	138	138	183	233	283
Монтажный лючок	+	+	+	+	+	+	+	+	+	+
Масса ²⁾ , кг (±10%)	14	16	19	23	27	33	39	42	49	57

2) Масса дана без исполнительного механизма.

Взрывозащищённое исполнение

Во взрывозащищённых клапанах применяются сертифицированные электроприводы типа ЭПВ собственного производства ООО «ВЕЗА» в стальном с защитным покрытием или нержавеющей корпусе (взрывонепроницаемой оболочке).



Исполнение без вылета лопатки

1*000 – без вылета лопатки с одной стороны

При заказе клапана с PОН110 или без вылета лопатки с одной стороны (1*000) клапан будет изготовлен с увеличенной глубиной корпуса (L1) со стороны вылета V1.

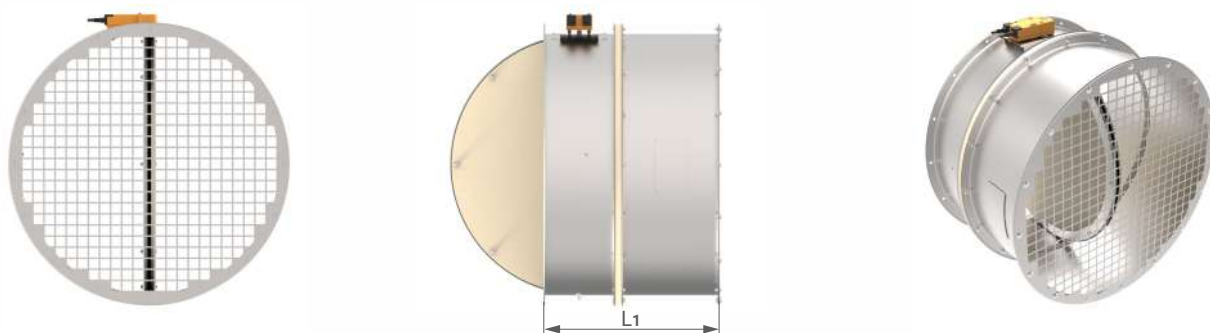


Таблица 3. Габарит клапана при комплектации 1*000

ØD, мм		≤200	225	250	280	315	355	400	450	500	560	630	710	800	900	1000
L1, мм	канальный	-											515	565	615	
	ниппельный	-					520					610	635	685	735	

2*000 – без вылета лопатки с двух сторон

При заказе клапана с PОН110 или без вылета лопатки с двух сторон (2*000) клапан будет изготовлен с увеличенной глубиной корпуса (L2) со стороны вылета V1 и V2.

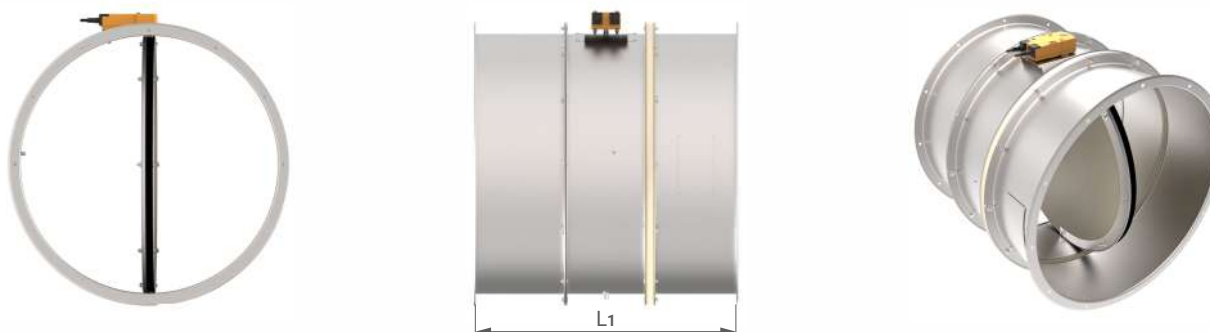
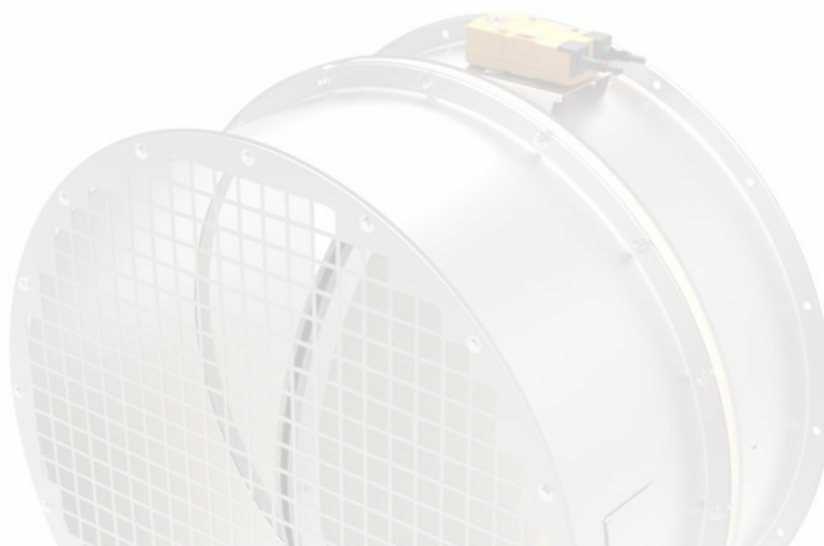


Таблица 4. Габарит клапана при комплектации 2*000

ØD, мм		≤200	225	250	280	315	355	400	450	500	560	630	710	800	900	1000
L2, мм	канальный	-	455	480	510	545	585	535	560	585	615	650	720	810	910	1010
	ниппельный	-					520	543	568	593	623	658	748	818	918	1018



Габаритные и присоединительные размеры

Канальный тип

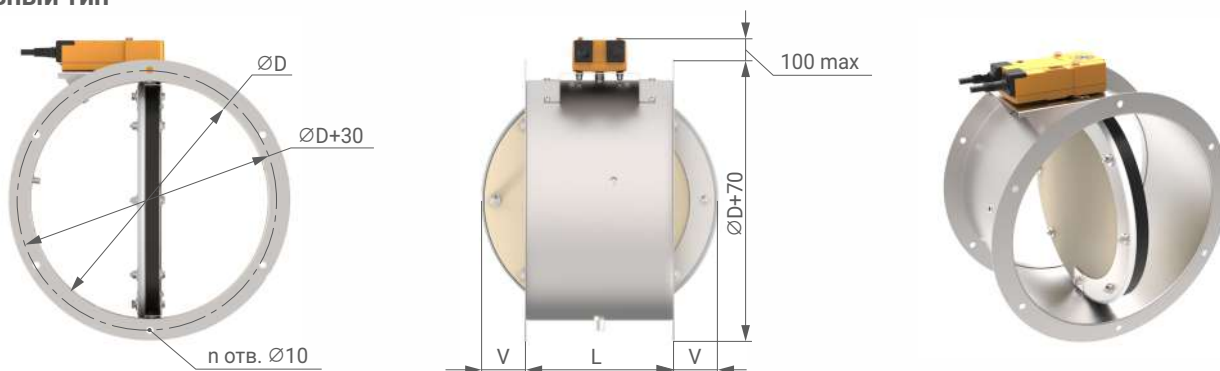


Таблица 1. Размеры и масса клапана

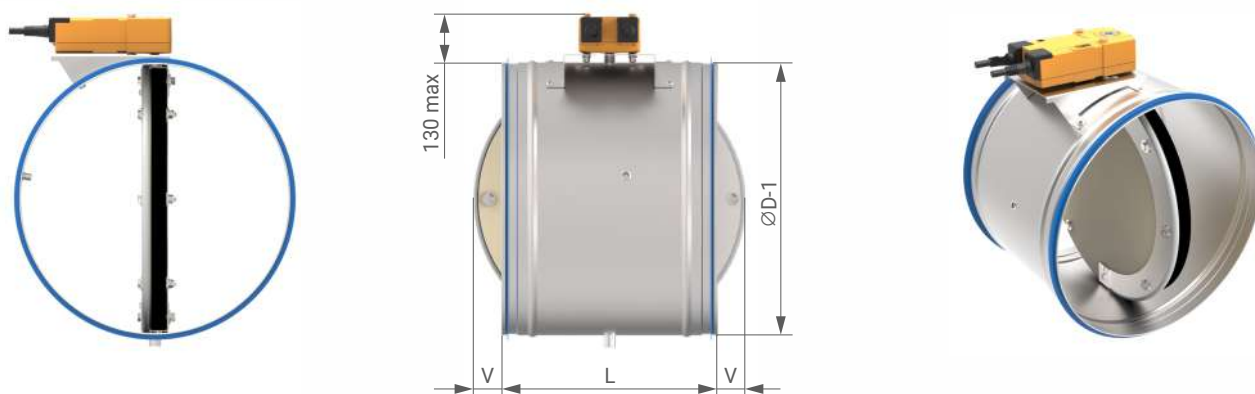
ØD, мм	100	125	140	150	160	180	200	225	250	280	315
L, мм	220	220	220	220	220	220	220	220	220	220	220
V, мм	-	-	-	-	-	-	-	5	15	35	45
п, отв.	4	4	4	4	6	6	6	6	6	6	6
Монтажный лючок	-	-	-	-	-	-	-	-	-	-	-
Масса ¹⁾ , кг (±10%)	1,6	1,9	2,2	2,3	2,5	2,8	3,3	3,9	4,6	5,4	6,4

ØD, мм	355	400	450	500	560	630	710	800	900	1000
L, мм	220	350	350	350	350	350	350	350	350	350
V, мм	75	30	55	80	110	145	185	230	280	330
п, отв.	6	8	8	8	12	12	12	16	16	16
Монтажный лючок	-	+	+	+	+	+	+	+	+	+
Масса ¹⁾ , кг (±10%)	7,6	9,2	11,2	13,5	16,5	20,5	25,5	27,8	33,8	37,4

1) Масса дана без исполнительного механизма.

Ниппельный тип

Для D≤560 мм



Для $D \leq 630$ мм

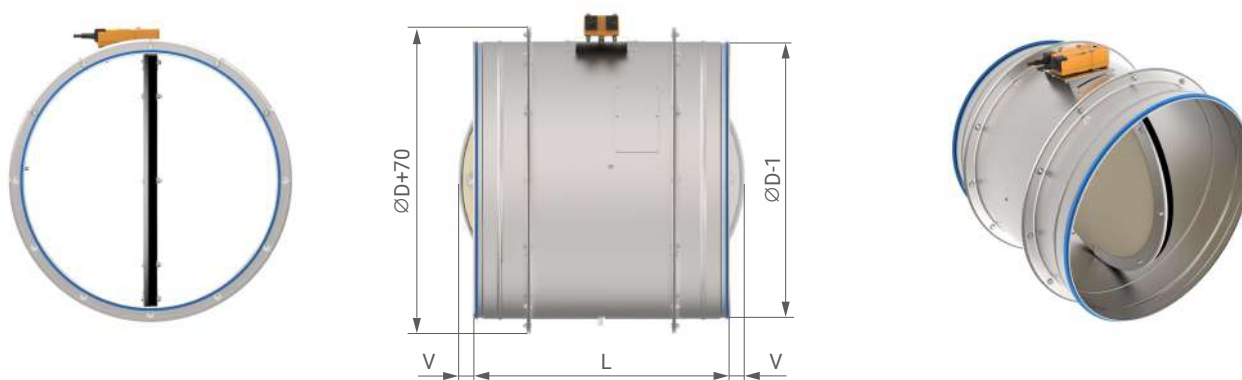


Таблица 2. Размеры и масса клапана

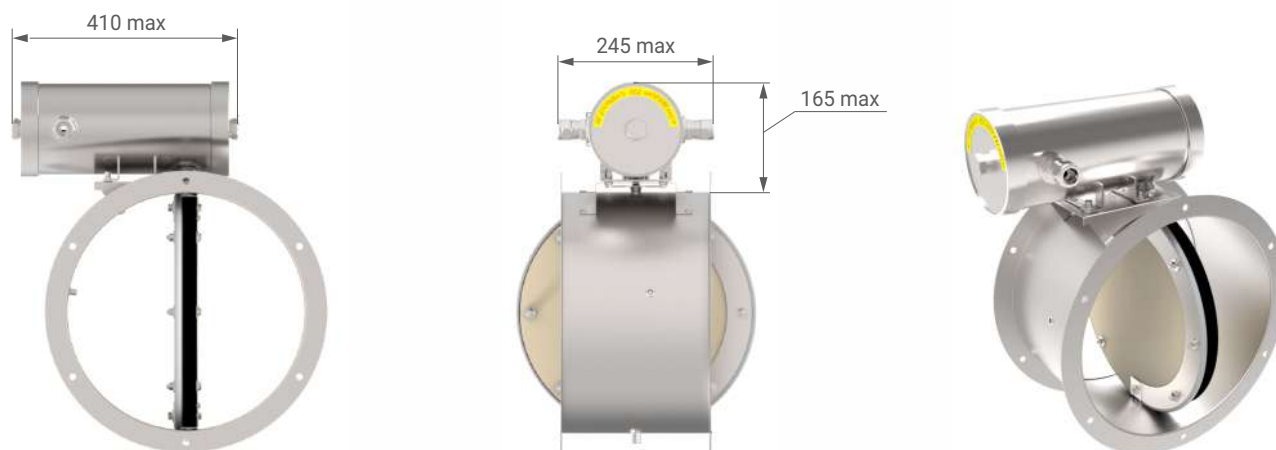
$\varnothing D$, мм	100	125	140	150	160	180	200	225	250	280	315
L, мм	280	280	280	280	280	280	280	280	280	280	280
V, мм	-	-	-	-	-	-	-	-	-	5	25
Монтажный лючок	-	-	-	-	-	-	-	-	-	-	-
Масса ²⁾ , кг ($\pm 10\%$)	1,7	2,0	2,4	2,5	2,8	3,1	3,6	4,2	4,8	5,5	6,6

$\varnothing D$, мм	355	400	450	500	560	630	710	800	900	1000
L, мм	280	440	440	440	440	630	630	630	630	630
V, мм	45	-	10	35	65	5	45	90	140	195
Монтажный лючок	-	+	+	+	+	+	+	+	+	+
Масса ²⁾ , кг ($\pm 10\%$)	7,7	9,4	11,5	14,0	16,9	21,1	26,6	27,5	31,5	38,8

²⁾ Масса дана без исполнительного механизма.

Взрывозащищённое исполнение

Во взрывозащищённых клапанах применяются сертифицированные электроприводы типа ЭПВ собственного производства ООО «ВЕЗА» в стальном с защитным покрытием или нержавеющей корпусе (взрывонепроницаемой оболочке).



Исполнение без вылета лопатки

2*000 – без вылета лопатки с двух сторон

При заказе клапана с PОН110 или без вылета лопатки с двух сторон (2*000) клапан будет изготовлен с увеличенной глубиной корпуса (L1).

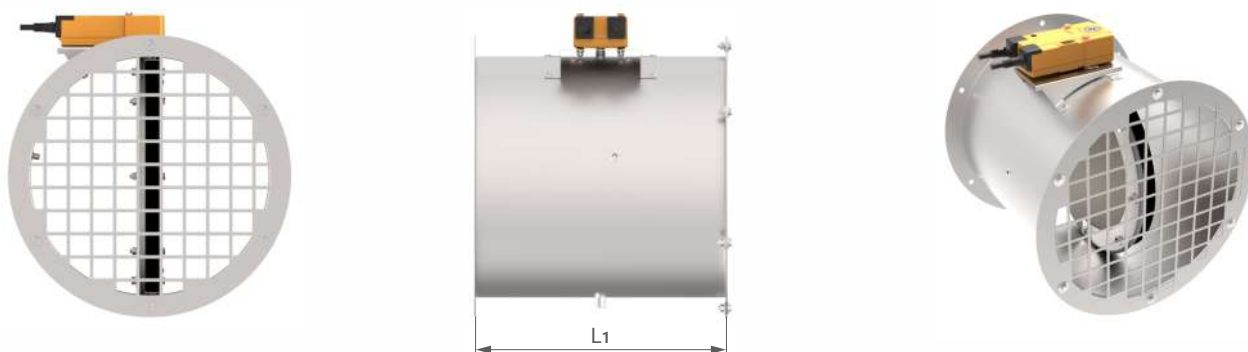


Таблица 3. Глубина клапана в зависимости от дополнительной комплектации

ØD, мм		≤200	225	250	280	315	355	400	450	500	560	630	710	800	900	1000
L ₂ , мм	канальный	-	235	260	290	325	365	410	460	510	570	640	720	810	910	1010
	ниппельный	-		300	335	375	440	460	510	570	640	720	810	910	1010	

Таблица 4. Живое сечение. Комплектация исполнительным механизмом

ØD, мм	100	125	140	150	160	180	200	225	250	280	315	355	400	450	500
Живое сечение, м ²	0,006	0,010	0,012	0,018	0,019	0,022	0,029	0,038	0,047	0,060	0,076	0,097	0,124	0,157	0,194

ØD, мм	560	630	710	800	900	1000
Живое сечение, м ²	0,244	0,310	0,394	0,483	0,614	0,761

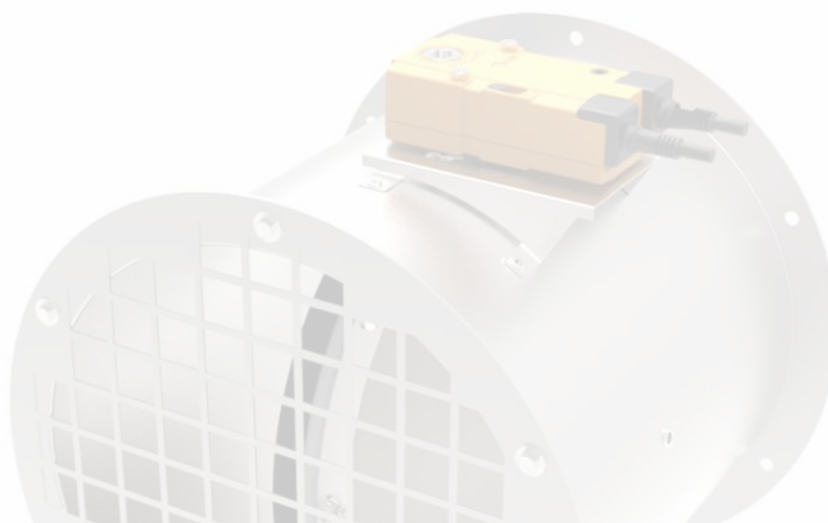
■ 1 привод

Таблица 5. Коэффициент местного сопротивления (ξ_{кл})

ØD, мм	100	125	140	150	160	180	200	225	250	280	315	355	400	450	500
ξ _{кл}	1,36	0,95	0,87	0,79	0,70	0,62	0,58	0,50	0,37	0,29	0,24	0,19	0,16	0,14	0,12

ØD, мм	560	630	710	800	900	1000
ξ _{кл}	0,10	0,08	0,06	0,05	0,04	0,04

Рекомендации по расчету потерь давления на клапане см. одноименный раздел.



КПУ®-ДД



Клапан противопожарный двойного действия

Предел огнестойкости

- EI 15

Назначение

- Двойного действия (ДД)

Противопожарные клапаны двойного действия КПУ®-ДД предназначены для установки в системах основной общеобменной вентиляции, используемых для удаления газов и дыма после пожара из помещений, защищаемых установками газового, аэрозольного или порошкового пожаротушения согласно СП 7.13130.2013 п. 7.13 б, в.

Исполнение

- Общепромышленное (Н)
- Коррозионностойкое (К)
- Морозостойкое (МС)
- Морозостойкое коррозионностойкое (МСК)
- Взрывозащищённое (В)
- Взрывозащищённое коррозионностойкое (ВК)
- Взрывозащищённое морозостойкое (ВМС)
- Взрывозащищённое морозостойкое коррозионностойкое (ВМСК)

Исполнение по параметрам потока рабочей среды

- Стандартное (0) – установка в системах со статическим давлением не более 2000 Па и скоростью рабочей среды в сечении клапана не более 15 м/с.

Конструкция

Клапаны представляют собой корпус круглого сечения из оцинкованной стали (для исполнений •Н •В •МС •ВМС) или нержавеющей стали (для исполнений •К •ВК •МСК •ВМСК) с установленной внутри него лопаткой поворотного типа. Лопатка выполнена полностью из огнестойкого материала без металлической облицовки, который характеризуется низким коэффициентом теплопроводности, влагостойкостью, морозостойкостью, экологичностью.

Монтажные лючки присутствуют только на отдельных типоразмерах клапанов, на других их наличие возможно по специальному заказу.

Предусмотрено исполнение без вылета лопатки.

Исполнительный механизм

- Электропривод с пружинным возвратом (П)
- Электропривод реверсивного типа (Р)

Исполнительный механизм в клапане размещается только снаружи клапана.

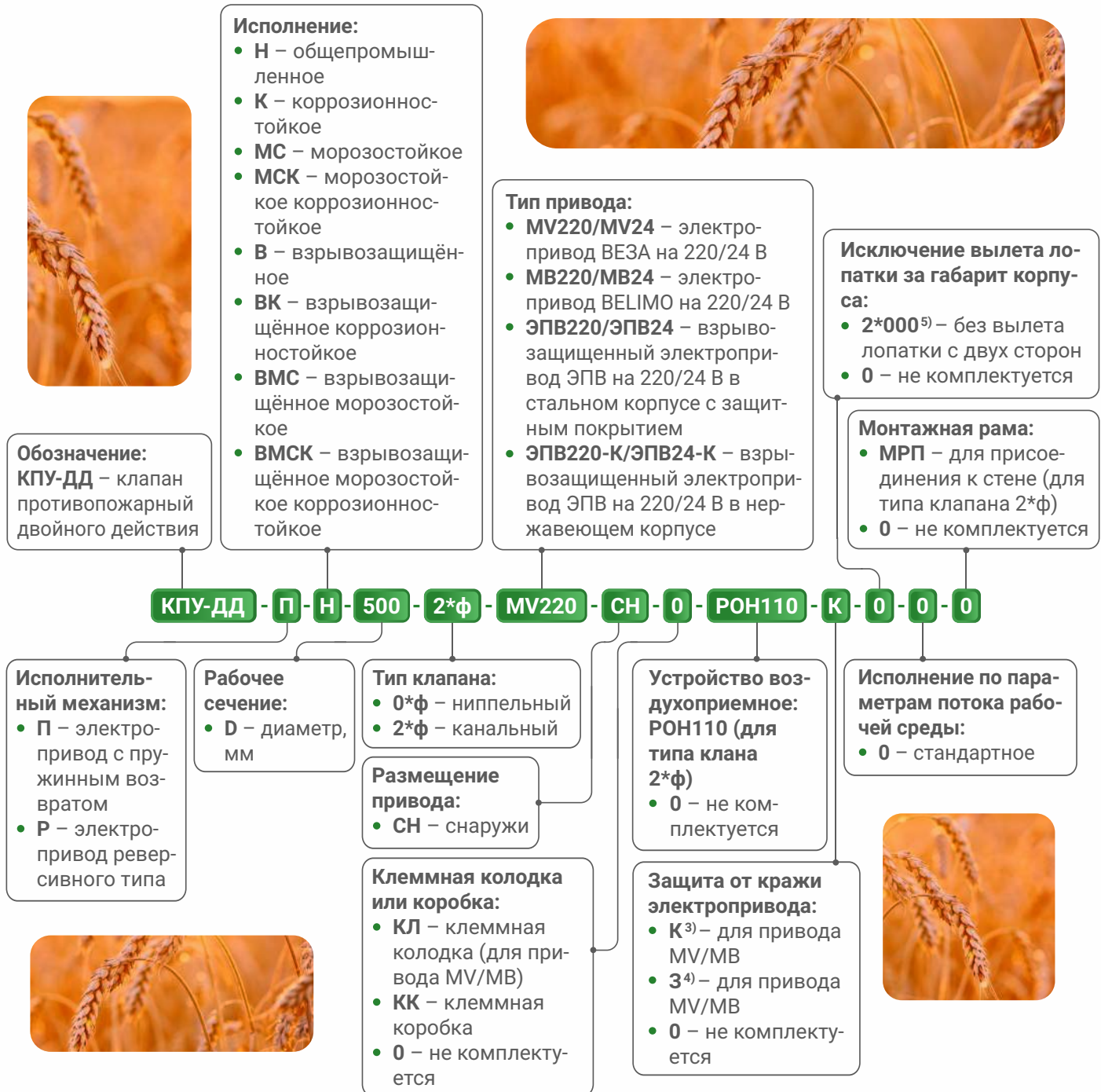
Опция (дополнительное оборудование)

- РОН110 – Устройство воздухоприемное (для канального типа)
- МРП – Монтажная рама для присоединения к стене (для канального типа)
- КЛ – Клеммная колодка (для взрывозащищённого привода поставляется по умолчанию)
- КК – Клеммная коробка

Маркировка

Пример:

Клапан противопожарный двойного действия КПУ®-ДД; исполнительный механизм П; исполнение общепромышленное; рабочее сечение D = 500 мм; тип канальный; электропривод MV220; привод расположен снаружи клапана; без клеммной колодки/коробки; с РОН110; с защитой от кражи электропривода К; исключение вылета лопатки 2*000 выполняется по умолчанию; исполнение по параметрам потока рабочей среды – стандартное; без монтажной рамы.



3) Конструктивное обеспечение, усложняющее возможность несанкционированного демонтажа привода.

4) Предусматривает демонтаж электропривода после проведения приемо-сдаточных испытаний и комплектную поставку с клапаном.

5) При заказе РОН110 исключение вылета лопатки за габарит корпуса со стороны решетки выполняется по умолчанию.

Специальные требования указываются дополнительно и согласовываются с изготовителем.

КПУ®-ДД

Габаритные и присоединительные размеры

Канальный тип

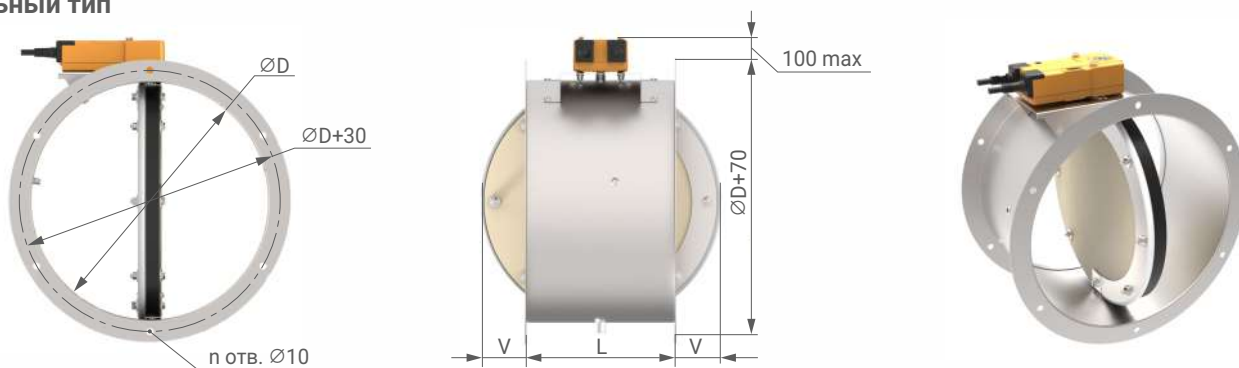
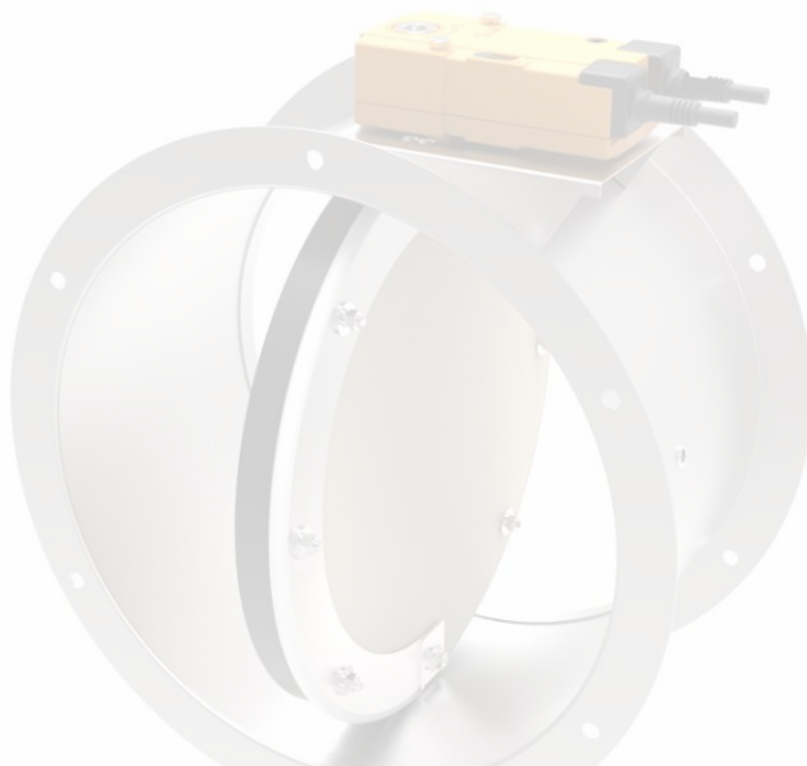


Таблица 1. Размеры и масса клапана

ØD, мм	100	125	140	150	160	180	200	225	250	280	315
L, мм	220	220	220	220	220	220	220	220	220	220	220
V, мм	-	-	-	-	-	-	-	5	15	35	45
V ₁ , мм	4	4	4	4	6	6	6	6	6	6	6
Монтажный лючок	-	-	-	-	-	-	-	-	-	-	-
Масса ¹⁾ , кг (±10%)	1,6	1,9	2,2	2,3	2,5	2,8	3,3	3,9	4,6	5,4	6,4

ØD, мм	355	400	450	500	560	630	710	800	900	1000
L, мм	220	350	350	350	350	350	350	350	350	350
V, мм	75	30	55	80	110	145	185	230	280	330
V ₁ , мм	6	8	8	8	12	12	12	16	16	16
Монтажный лючок	-	+	+	+	+	+	+	+	+	+
Масса ¹⁾ , кг (±10%)	7,6	9,2	11,2	13,5	16,5	20,5	25,5	27,8	33,8	37,4

1) Масса дана без исполнительного механизма.



Ниппельный тип

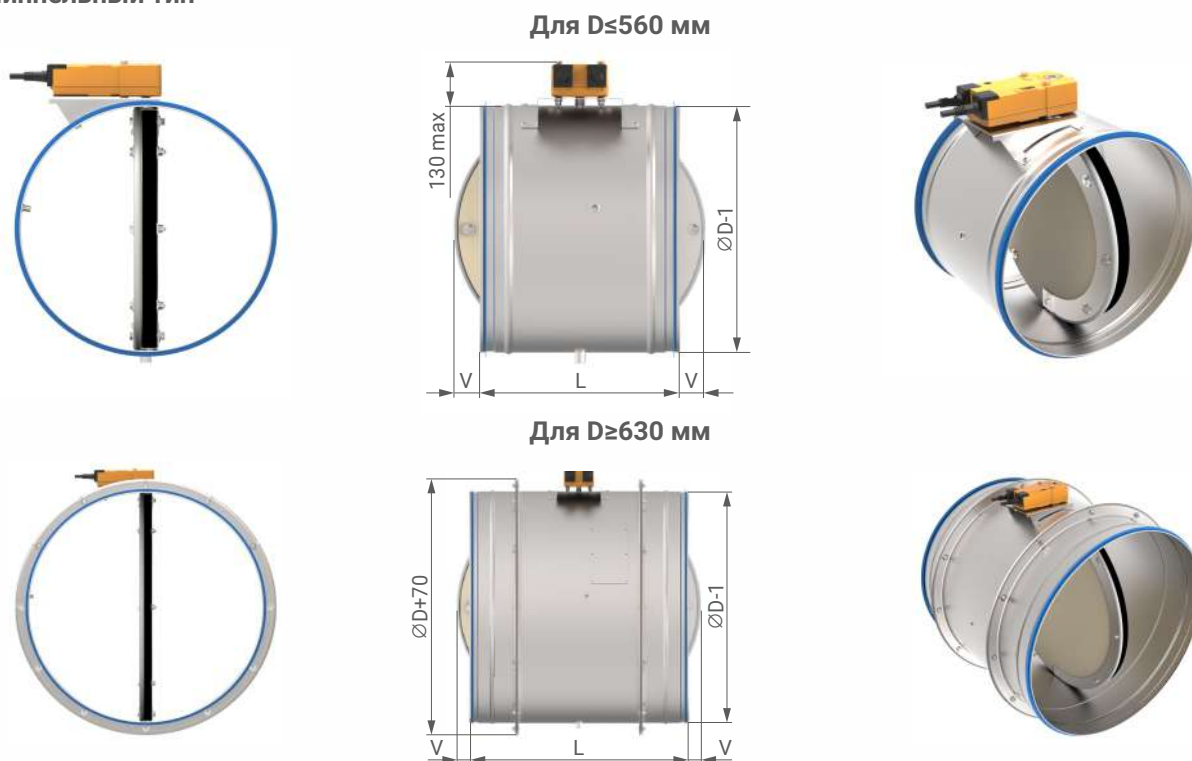


Таблица 2. Размеры и масса клапана

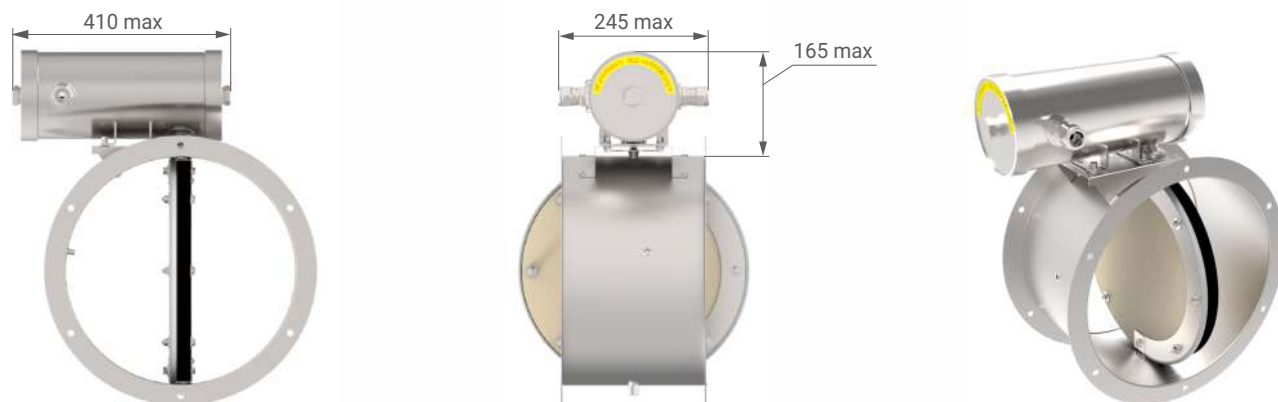
ØD, мм	100	125	140	150	160	180	200	225	250	280	315
L, мм	280	280	280	280	280	280	280	280	280	280	280
V, мм	-	-	-	-	-	-	-	-	-	5	25
Монтажный лючок	-	-	-	-	-	-	-	-	-	-	-
Масса ²⁾ , кг (±10%)	1,7	2,0	2,4	2,5	2,8	3,1	3,6	4,2	4,8	5,5	6,6

ØD, мм	355	400	450	500	560	630	710	800	900	1000
L, мм	280	440	440	440	440	630	630	630	630	630
V, мм	45	-	10	35	65	5	45	90	140	195
Монтажный лючок	-	-	+	+	+	+	+	+	+	+
Масса ²⁾ , кг (±10%)	7,7	9,4	11,5	14,0	16,9	21,1	26,6	27,5	31,5	38,8

2) Масса дана без исполнительного механизма.

Взрывозащищённое исполнение

Во взрывозащищённых клапанах применяются сертифицированные электроприводы типа ЭПВ собственного производства ООО «ВЕЗА» в стальном с защитным покрытием или нержавеющей корпусе (взрывонепроницаемой оболочке).



Исполнение без вылета лопатки

2*000 – без вылета лопатки с двух сторон

При заказе клапана с PОН110 или без вылета лопатки с двух сторон (2*000) клапан будет изготовлен с увеличенной глубиной корпуса (L1).

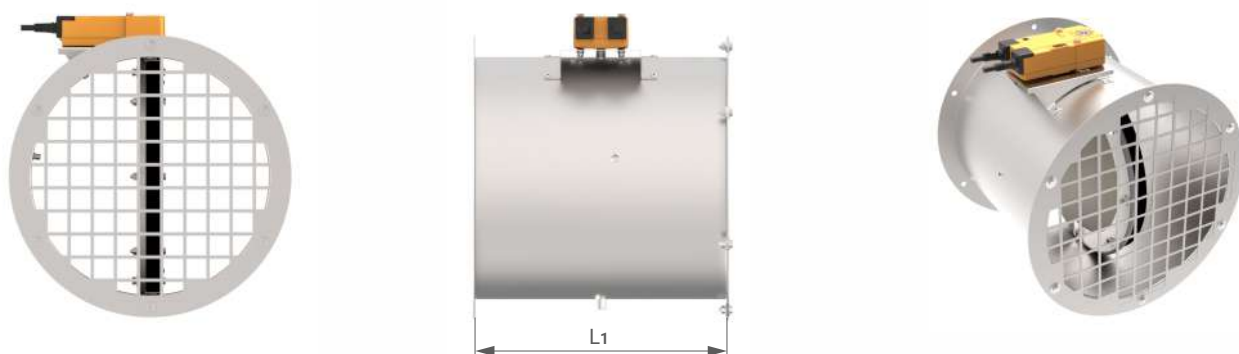


Таблица 3. Габарит клапана при комплектации 2*000

ØD, мм		≤200	225	250	280	315	355	400	450	500	560	630	710	800	900	1000
L ₂ , мм	канальный	-	235	260	290	325	365	410	460	510	570	640	720	810	910	1010
	ниппельный		-		300	335	375	440	460	510	570	640	720	810	910	1010

Таблица 4. Живое сечение. Комплектация исполнительным механизмом

ØD, мм	100	125	140	150	160	180	200	225	250	280	315	355	400	450	500
Живое сечение, м ²	0,006	0,010	0,012	0,018	0,019	0,022	0,029	0,038	0,047	0,060	0,076	0,097	0,124	0,157	0,194

ØD, мм	560	630	710	800	900	1000
Живое сечение, м ²	0,244	0,310	0,394	0,483	0,614	0,761

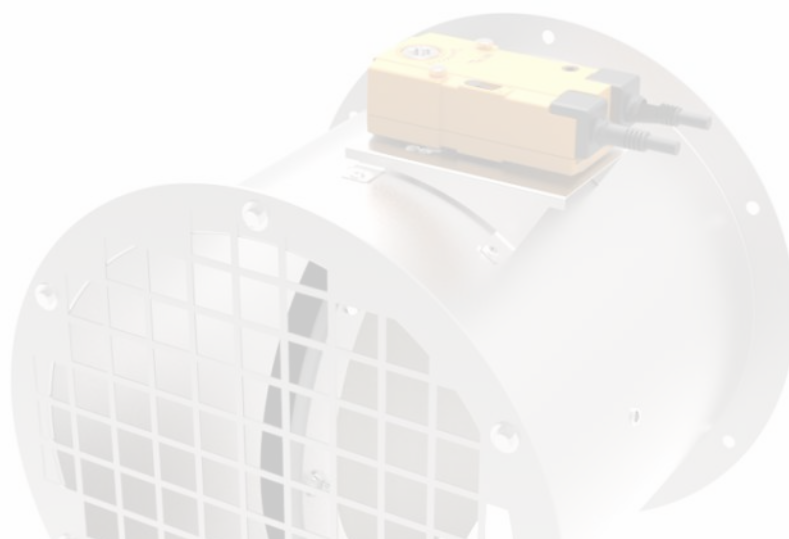
■ 1 привод

Таблица 5. Коэффициент местного сопротивления (ξ_{кл})

ØD, мм	100	125	140	150	160	180	200	225	250	280	315	355	400	450	500
ξ _{кл}	1,36	0,95	0,87	0,79	0,70	0,62	0,58	0,50	0,37	0,29	0,24	0,19	0,16	0,14	0,12

ØD, мм	560	630	710	800	900	1000
ξ _{кл}	0,10	0,08	0,06	0,05	0,04	0,04

Рекомендации по расчету потерь давления на клапане см. одноименный раздел.



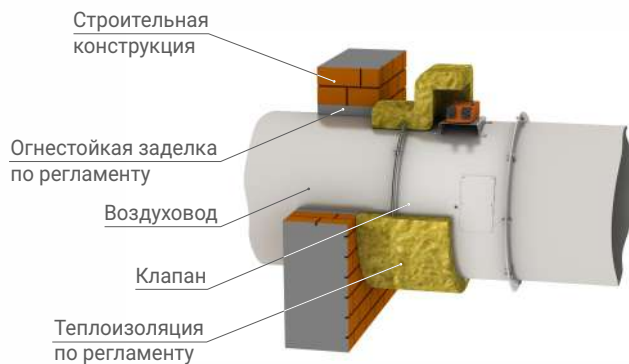
Монтаж

При монтаже клапана недопустима деформация его корпуса. Для исправной работоспособности клапана исключается попадание в его внутреннюю полость и токоведущие элементы строительного мусора, пыли, краски и т. д.

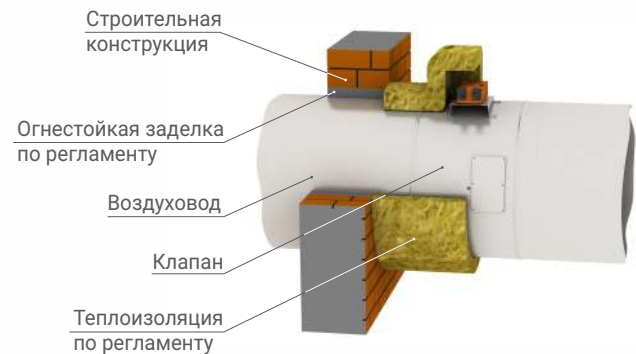
При установке клапана вне проема строительной конструкции (или при его стыковке с последней через отрезок воздуховода) часть корпуса клапана до плоскости закрытой лопатки и указанный участок воздуховода необходимо дополнительно оснащать наружной теплозащитой согласно проекту.

ВАЖНО! Рекомендуемые размеры стенового проёма при монтаже клапанов с МРП – (D+20) мм.

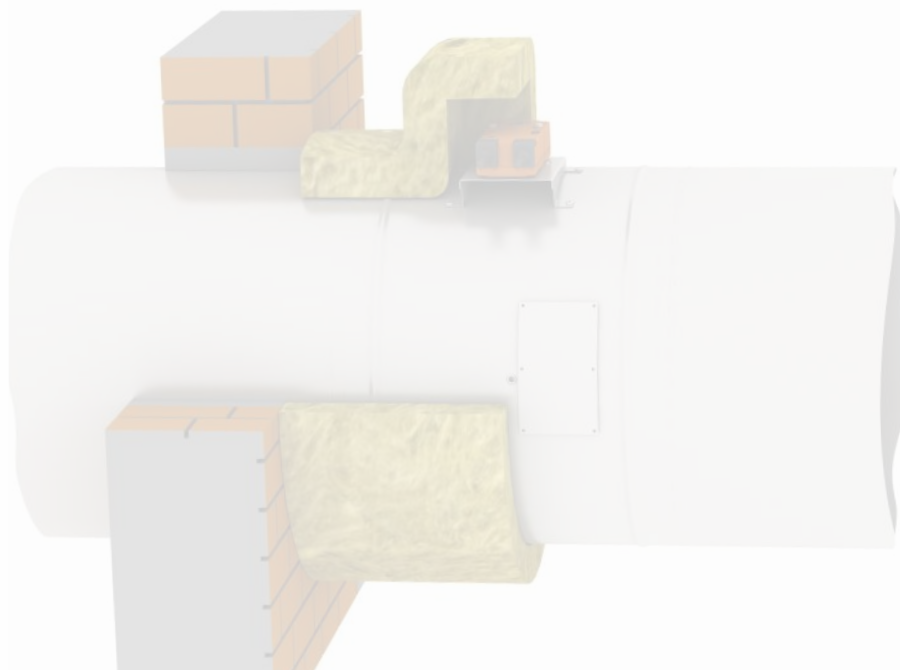
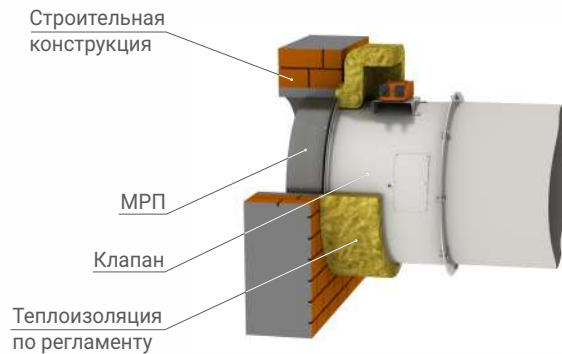
■ Монтаж клапана канального типа 2*ф вне проёма строительной конструкции



■ Монтаж клапана канального типа 0*ф вне проёма строительной конструкции



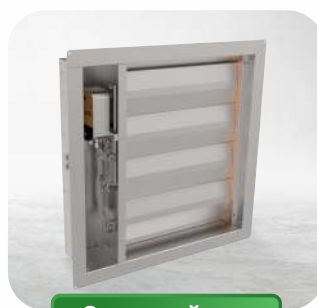
■ Монтаж клапана канального типа внутри проема строительной конструкции с МРП



Клапан противопожарный ГЕРМИК®-ДУ



Канальный тип



Стеновой тип

Таблица 1. Номенклатура

Обозначение клапана	Назначение	Предел огнестойкости	Рабочее сечение	Тип клапана
ГЕРМИК®-ДУ	Д	Е 120	□	канальный/стеновой
	З	ЕI 120		

где

■ З – нормально закрытый

■ Д – дымовой

Таблица 2. Техническая характеристика

Предел огнестойкости	ЕI 120, Е 120	
Коэффициент теплосопrotivления через сечение клапана назначения •З	0,61 м ² ×К/Вт	
Удельное сопротивление дымогазопроницанию, м ³ /кг (для сечения А×В, мм): 100×100...500×500 более 500×500...1000×1000 более 1000×1000...2000×2000	не менее 9700 10200...21700 более 21700	
Инерционность срабатывания, с, не более: • электромагнитный привод • электропривод	5 30	
Номинальное напряжение питания, В: • электропривод • электромагнитный привод • цепь контроля положения	=24 или ~24 или ~220 (50 Гц) =24 или ~220 (50 Гц) =24 или ~24 или ~220 (50 Гц)	
Потребляемая мощность, Вт, не более:	24 В	220 В
• электропривод • электромагнитный привод	7,5 60	5 120
Степень защиты корпуса: • электромагнитный привод • электропривод	IP42 IP54	

Эксплуатация

Вид климатического исполнения УХЛ2¹⁾ по ГОСТ 15150-69, при отсутствии прямого воздействия солнечного излучения, атмосферных осадков и конденсации влаги на клапане и его элементах.

¹⁾ Температура эксплуатации клапанов, оснащённых электроприводами, соответствует температуре эксплуатации, заявленной фирмой-производителем для данного электропривода. Для электроприводов производства BELIMO и ВЕЗА температура эксплуатации: -30/+50 °С. По специальному заказу для увеличения нижнего предела температуры эксплуатации возможно изготовление клапана с обогревом электропривода.



Клапан противопожарный

Предел огнестойкости

- EI 120 – нормально закрытый
- E 120 – дымовой

Назначение

- Нормально закрытый (З)
- Дымовой (Д)

Клапаны противопожарные ГЕРМИК®-ДУ предназначены для автоматического перекрытия вентиляционных каналов или проёмов в ограждающих строительных конструкциях зданий и устанавливаются в системах вытяжной и приточной противодымной вентиляции, а также системах для удаления газа и дыма после пожара из помещений, защищаемых установками газового, аэрозольного или порошкового пожаротушения.

Устанавливаются в системах со статическим давлением не более 1500 Па и со скоростью воздушного потока не более 25 м/с.

Клапаны сертифицированы в соответствии с требованиями технического регламента Евразийского экономического союза «О требованиях к средствам обеспечения пожарной безопасности и пожаротушения» (ТР ЕАЭС 043/2017). Также клапаны соответствуют требованиям ГОСТ РВ 20.39.304-98 по стойкости к воздействию сейсмического удара с амплитудой полуволны импульса ускорений 20g (196 м/с²) и длительностью 30–50 мс.

Исполнение

- Общепромышленное

Конструкция

Клапан представляет собой корпус прямоугольного сечения из оцинкованной стали с установленными внутри него лопатками поворотного типа без вылета за габарит корпуса. Лопатка выполнена из объёмного оцинкованного стального профиля с термоизолирующим наполнителем (назначение З) или пустотелого (назначение Д). Клапан сохраняет работоспособность вне зависимости от пространственной ориентации и плоскости установки.

Исполнительный механизм

- Электропривод реверсивного типа
- Электромагнитный привод

Исполнительный механизм в клапане канального типа размещается только снаружи клапана, в клапане стенового типа – в специальной нише внутри клапана.

Механизм срабатывания клапана

- При оснащении реверсивным электроприводом лопатки клапана дистанционно (путем подачи напряжения на соответствующие группы контактов электропривода) или вручную с использованием рукоятки ручного взвода (входит в комплект обязательной поставки к электроприводу) устанавливаются в охранное положение (клапан закрыт). При нахождении клапана в охранном положении электропривод обесточен. При аварийном срабатывании на привод подаётся питание и лопатки клапана автоматически устанавливаются в рабочее положение (клапан открыт).
- При оснащении электромагнитным приводом лопатки клапана открываются за счёт энергии приводной пружины при подаче электрического импульса на электромагнит. Длительность электрического импульса не должна превышать 10 с. Возврат клапана в положение закрыто производится только вручную, электромагнитный привод в данном положении обесточен.

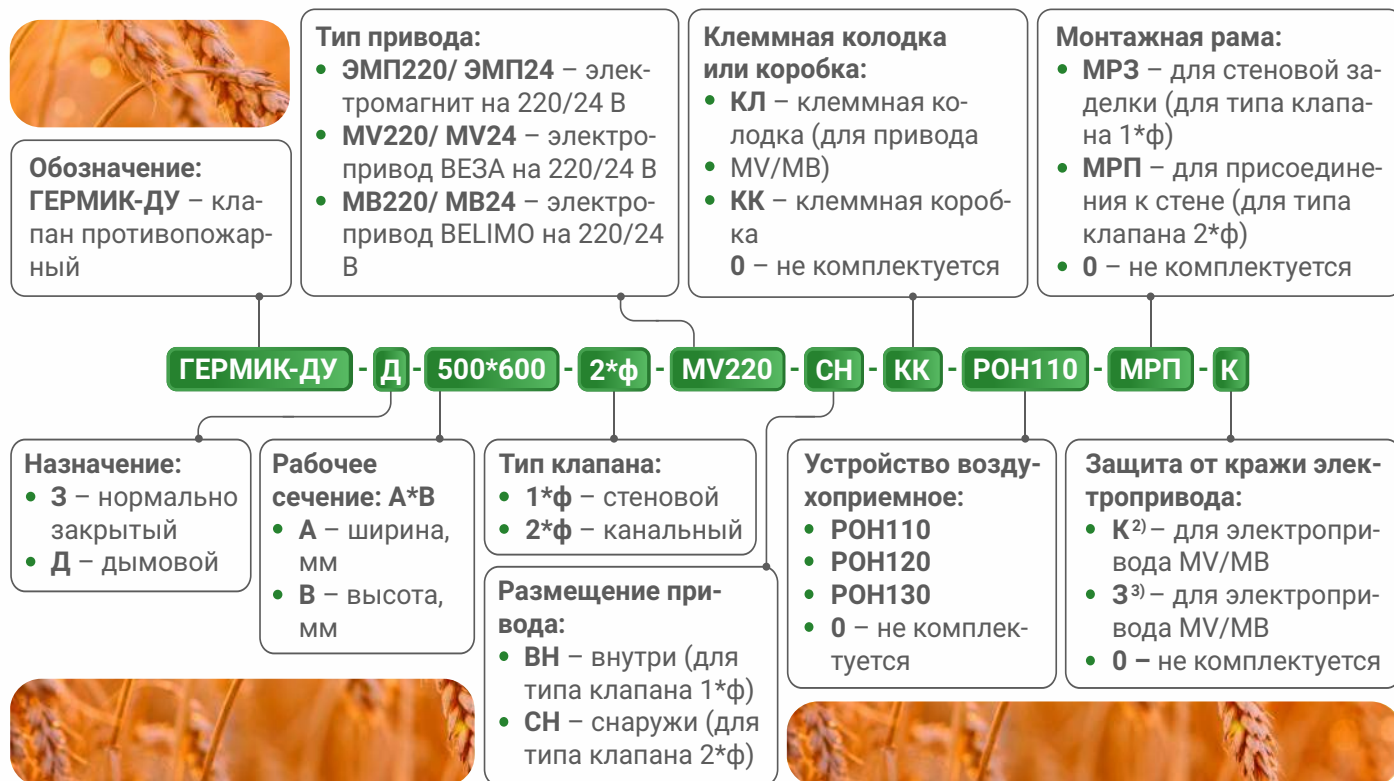
Опция (дополнительное оборудование)

- РОН110/120/130 – Устройство воздухоприемное
- МРП – Монтажная рама для присоединения к стене (для канального типа)
- МРЗ – Монтажная рама для заделки в стену (для стенового типа)
- КЛ – Клеммная колодка (для электромагнитного привода поставляется по умолчанию)
- КК – Клеммная коробка

Маркировка

Пример:

Клапан противопожарный ГЕРМИК®-ДУ; назначение – дымовой; рабочее сечение А×В = 500×600 мм; тип канальный; электропривод MV220; размещен снаружи клапана; с клеммной коробкой; с воздухоприёмным устройством РОН110; с монтажной рамой МРП; с защитой от кражи электропривода К.



²⁾ Конструктивное обеспечение, усложняющее возможность несанкционированного демонтажа привода.

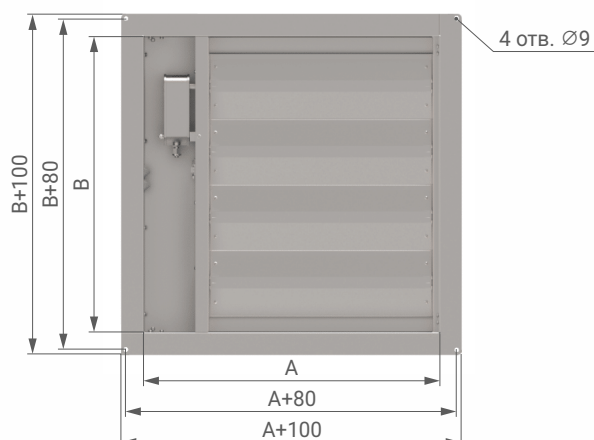
³⁾ Предусматривает демонтаж электропривода после проведения приёмо-сдаточных испытаний и комплектную поставку с клапаном.

Специальные требования указываются дополнительно и согласовываются с изготовителем.



Габаритные и присоединительные размеры

ГЕРМИК®-ДУ стенового типа

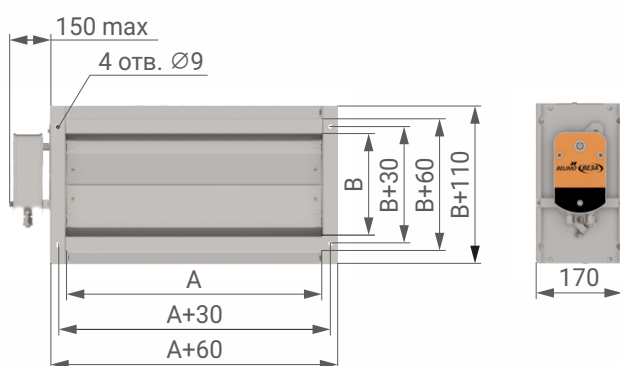


- Минимальный размер
- $A \times B = 300 \times 300$ мм
- Максимальный размер $A \times B$ ⁴⁾
- Возможно кассетное исполнение

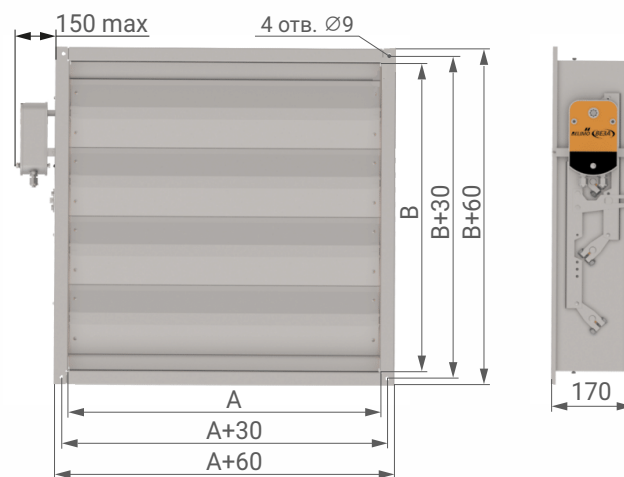
4) Согласно таблице 2 раздела «Кассетное исполнение».

ГЕРМИК®-ДУ канального типа

$100 \leq B < 155$ и $200 \leq B < 300$



$155 \leq B < 200$ и $B \geq 300$



- Минимальный размер $A \times B = 100 \times 100$ мм
- Максимальный размер $A \times B$ ⁵⁾
- Возможно кассетное исполнение

5) Согласно таблице 1 раздела «Кассетное исполнение».

Таблица 2. Масса клапана

A×B, мм		100×100	300×300	500×500	750×750	1000×1000	1200×1200
Масса ⁶⁾ , кг (±10%)	канальный	4	9	17	28	41	57
	стеновой	-	8	15	27	39	55

6) Масса дана без исполнительного механизма.



Кассетное исполнение

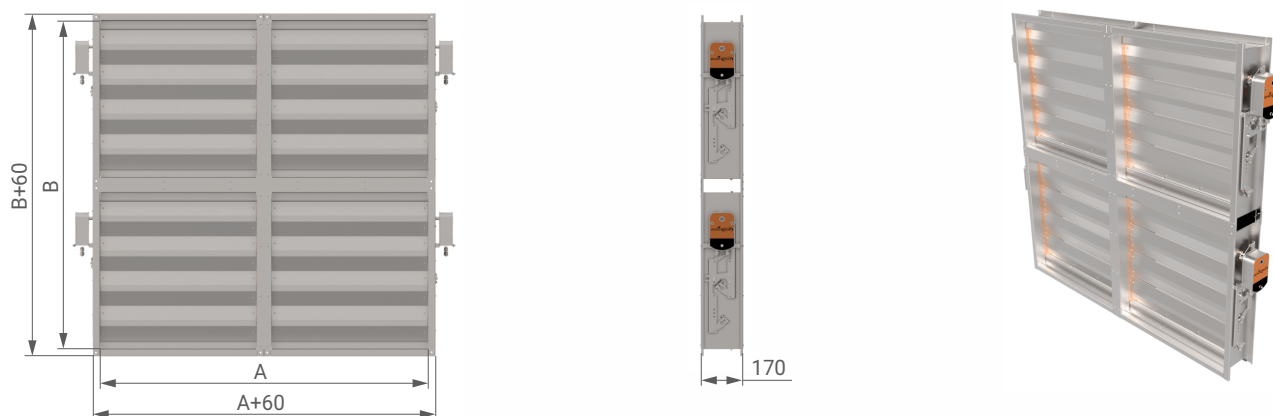
ГЕРМИК®-ДУ канального типа

В случае когда размер клапана попадает в зоны 2, 3, 4 (таблица 1), клапан будет изготовлен в кассетном исполнении. Например, при заказе клапана размером $A \times B$:

- 2500×1200 мм будет изготовлено два клапана размером $(2500/2-30) \times 1200$ мм;
- 1500×2200 мм будет изготовлено два клапана размером $1500 \times (2200/2-30)$ мм;
- 2700×2500 мм будет изготовлено четыре клапана размером $(2700/2-30) \times (2500/2-30)$ мм.

Клапаны дополнительно оборудованы швеллерами и соединительными накладками, доставляются к заказчику в полностью собранном виде (кроме случаев когда габариты клапана превышают максимально допустимые для транспортировки размеры).

Кассета из четырех клапанов



Максимальный размер в кассетном исполнении $A \times B$ ⁷⁾

7) Согласно таблице 1 зоны 4.

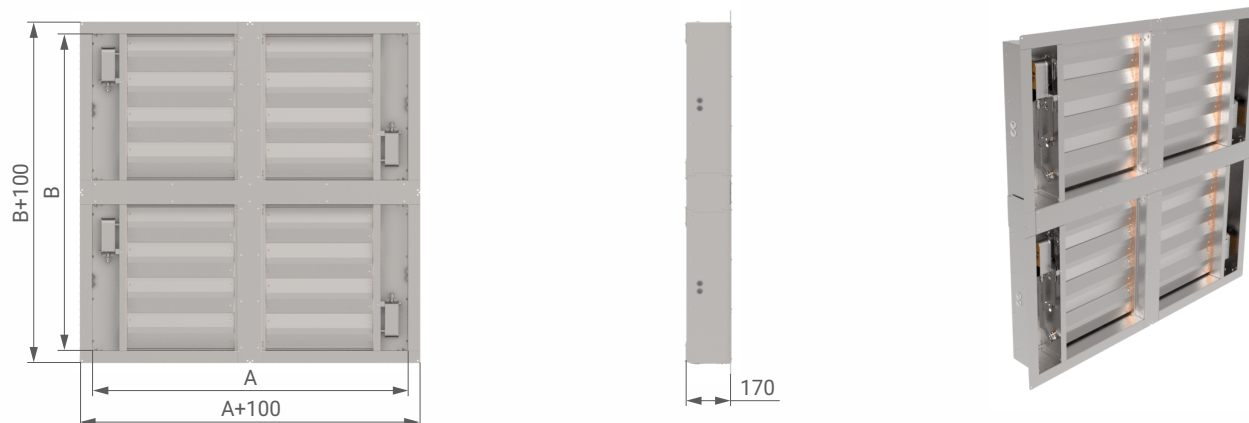
ГЕРМИК®-ДУ стенового типа

В случае когда размер клапана попадает в зоны 2, 3, 4 (таблица 2), клапан будет изготовлен в кассетном исполнении. Например, при заказе клапана размером $A \times B$:

- 2400×1200 мм будет изготовлено два клапана размером $(2400/2-50) \times 1200$ мм;
- 1500×2300 мм будет изготовлено два клапана размером $1500 \times (2300/2-50)$ мм;
- 2800×2200 мм будет изготовлено четыре клапана размером $(2800/2-50) \times (2200/2-50)$ мм.

Клапаны дополнительно оборудованы швеллерами и соединительными накладками, доставляются к заказчику в полностью собранном виде (кроме случаев, когда габариты клапана превышают максимально допустимые для транспортировки размеры).

Кассета из четырех клапанов



Максимальный размер в кассетном исполнении $A \times B$ ⁸⁾

8) Согласно таблице 2 зоны 4.

Монтаж

При монтаже клапана недопустима деформация его корпуса. Для исправной работоспособности клапана исключается попадание в его внутреннюю полость и токоведущие элементы строительного мусора, пыли, краски и т. д.

При установке клапана вне проёма строительной конструкции (или при его стыковке с последней через отрезок воздуховода) часть корпуса клапана до плоскости закрытой лопатки и указанный участок воздуховода необходимо дополнительно оснащать наружной теплозащитой согласно проекту.

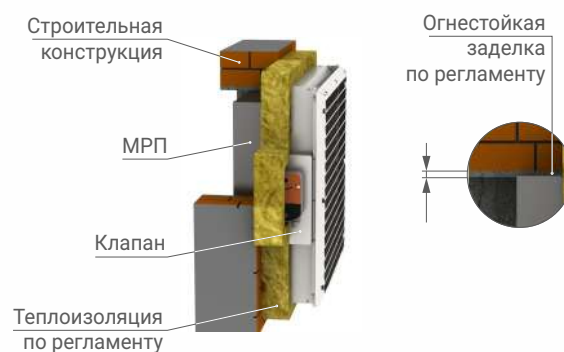
ВАЖНО! Рекомендуемые размеры стенового проёма при монтаже клапанов:

- монтаж канального клапана с МРП – $(A+20) \times (B+20)$ мм
- монтаж стенового клапана с МРЗ – $(A+40) \times (B+40)$ мм
- монтаж стенового клапана без МРЗ – $(A+24) \times (B+24)$ мм

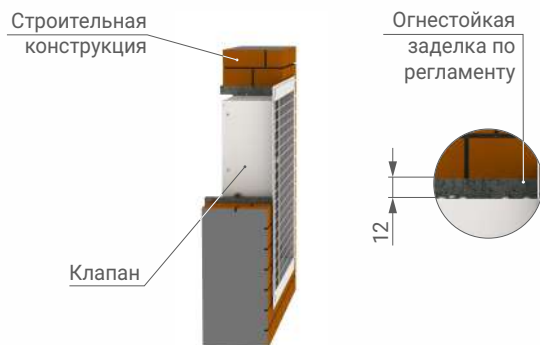
■ ГЕРМИК®-ДУ канального типа без применения монтажной рамы МРП



■ ГЕРМИК®-ДУ канального типа с применением монтажной рамы МРП



■ ГЕРМИК®-ДУ стенового типа без применения монтажной рамы МРЗ



■ ГЕРМИК®-ДУ стенового типа с применением монтажной рамы МРЗ

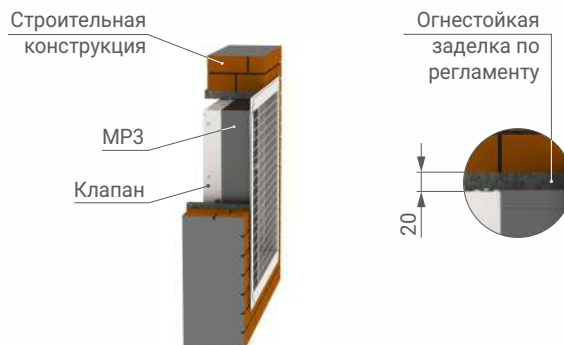


Таблица 3. ГЕРМИК®-ДУ канального типа. Размеры клапанов в односекционном и кассетном исполнении

- 1 – односекционное исполнение
- 2 – кассета из двух клапанов по ширине (А)
- 3 – кассета из двух клапанов по высоте (В)
- 4 – кассета из четырех клапанов (два по ширине и два по высоте)

A, мм \ B, мм	100...1250	1251...1300	1301...1350	1351...1400	1401...1450	1451...1500	1501...1550	1551...1600	1601...1650	1651...1750	1751...1850	1851...1950	1951...2000
100...1250													
1251...1300													
1301...1350					1								
1351...1400													
1401...1450													
1451...1500													
1501...1550													
1551...1600													
1601...1650													
1651...1750													
1751...1850													
1851...1950													
1951...2000													
2001...2550													
2551...2650						3							
2651...2750													
2751...2850													
2851...2950													
2951...3050													
3051...3150													
3151...3250													
3251...3350													
3351...3550													
3551...3750													
3751...3950													
3951...4060													



Продолжение таблицы 3. ГЕРМИК®-ДУ канального типа. Размеры клапанов в односекционном и кассетном исполнении

- 1 – односекционное исполнение
- 2 – кассета из двух клапанов по ширине (А)
- 3 – кассета из двух клапанов по высоте (В)
- 4 – кассета из четырех клапанов (два по ширине и два по высоте)

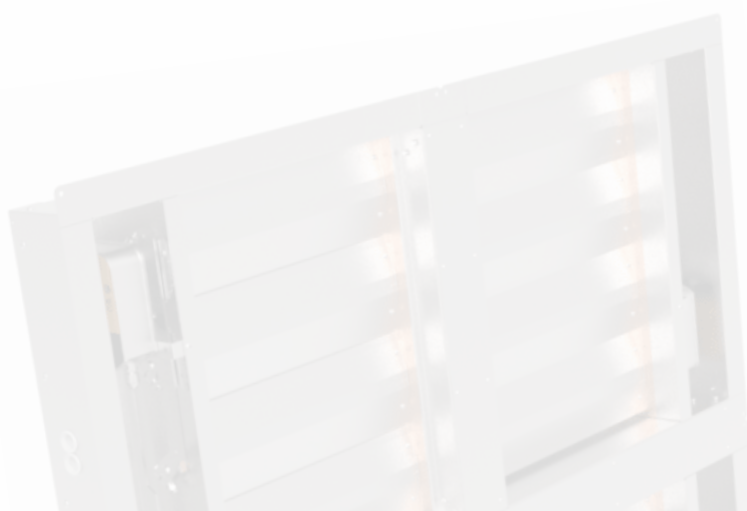
2001... 2550	2551... 2650	2651... 2750	2751... 2850	2851... 2950	2951... 3050	3051... 3150	3151... 3250	3251... 3350	3351... 3550	3551... 3750	3751... 3950	3951... 4060	A, мм B, мм
													100...1250
													1251...1300
						2							1301...1350
													1351...1400
													1401...1450
													1451...1500
													1501...1550
													1551...1600
													1601...1650
													1651...1750
													1751...1850
													1851...1950
						4							1951...2000
													2001...2550
													2551...2650
													2651...2750
													2751...2850
													2851...2950
													2951...3050
													3051...3150
													3151...3250
													3251...3350
													3351...3550
													3551...3750
													3751...3950
													3951...4060



Таблица 4. ГЕРМИК®-ДУ стенового типа. Размеры клапанов в односекционном и кассетном исполнении

- 1 – односекционное исполнение
- 2 – кассета из двух клапанов по ширине (А)
- 3 – кассета из двух клапанов по высоте (В)
- 4 – кассета из четырех клапанов (два по ширине и два по высоте)

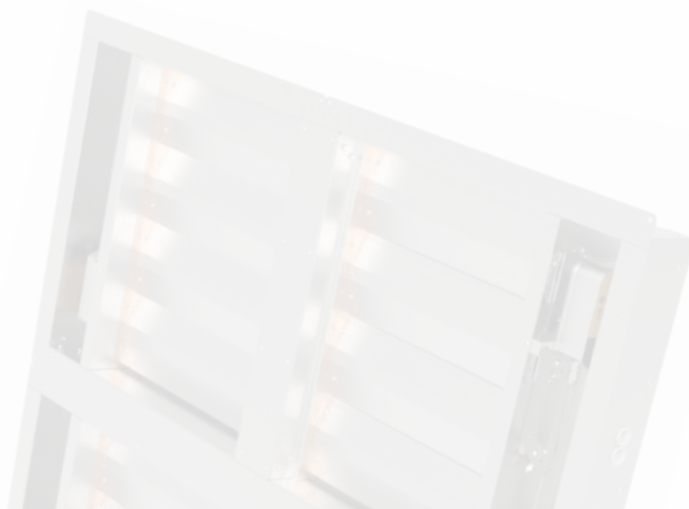
A, мм B, мм	300... 1250	1251... 1300	1301... 1350	1351... 1400	1401... 1450	1451... 1500	1501... 1550	1551... 1600	1601... 1650	1651... 1750	1751... 1850	1851... 1950	1951... 2000
300...1250													
1251...1300													
1301...1350					1								
1351...1400													
1401...1450													
1451...1500													
1501...1550													
1551...1600													
1601...1650													
1651...1750													
1751...1850													
1851...1950													
1951...2000													
2001...2550													
2551...2650					3								
2651...2750													
2751...2850													
2851...2950													
2951...3050													
3051...3150													
3151...3250													
3251...3350													
3351...3550													
3551...3750													
3751...3950													
3951...4100													



Продолжение таблицы 4. ГЕРМИК®-ДУ стенового типа. Размеры клапанов в односекционном и кассетном исполнении

- 1 – односекционное исполнение
- 2 – кассета из двух клапанов по ширине (А)
- 3 – кассета из двух клапанов по высоте (В)
- 4 – кассета из четырех клапанов (два по ширине и два по высоте)

2001... 2550	2551... 2650	2651... 2750	2751... 2850	2851... 2950	2951... 3050	3051... 3150	3151... 3250	3251... 3350	3351... 3550	3551... 3750	3751... 3950	3951... 4100	A, мм B, мм
													300...1250
													1251...1300
						2							1301...1350
													1351...1400
													1401...1450
													1451...1500
													1501...1550
													1551...1600
													1601...1650
													1651...1750
													1751...1850
													1851...1950
													1951...2000
						4							2001...2550
													2551...2650
													2651...2750
													2751...2850
													2851...2950
													2951...3050
													3051...3150
													3151...3250
													3251...3350
													3351...3550
													3551...3750
													3751...3950
													3951...4100



Типоразмерный ряд. Живое сечение (м²). Комплектация исполнительным механизмом

ГЕРМИК®-ДУ канального типа с электроприводом

- 1 электропривод
- 2 электропривода (только для привода MV)

- Возможно изготовление клапанов с промежуточными размерами.
- Если размер клапана попадает в пограничную зону комплектации с приводом MV, то следует выбирать более мощный привод, например: А×В = 320×1650 – 2 привода.

А, мм В, мм	100	150	200	250	300	350	400	450	500	550	600	650	700	750	800	850	900	950	1000	1050
100	0,007	0,010	0,014	0,017	0,021	0,024	0,028	0,031	0,035	0,038	0,042	0,045	0,049	0,052	0,056	0,059	0,063	0,066	0,070	0,073
150	0,009	0,014	0,018	0,023	0,028	0,032	0,037	0,042	0,047	0,051	0,056	0,061	0,065	0,070	0,075	0,079	0,084	0,089	0,094	0,098
200	0,013	0,020	0,027	0,034	0,041	0,048	0,055	0,062	0,069	0,076	0,083	0,090	0,097	0,104	0,111	0,118	0,125	0,132	0,139	0,146
250	0,018	0,028	0,037	0,047	0,056	0,066	0,075	0,085	0,094	0,104	0,113	0,123	0,132	0,142	0,151	0,161	0,170	0,180	0,189	0,199
300	0,023	0,036	0,048	0,060	0,062	0,072	0,083	0,093	0,103	0,114	0,124	0,135	0,145	0,156	0,166	0,177	0,187	0,198	0,208	0,218
350	0,023	0,036	0,048	0,060	0,062	0,072	0,083	0,093	0,103	0,114	0,124	0,135	0,145	0,156	0,166	0,177	0,187	0,198	0,208	0,218
400	0,023	0,036	0,048	0,060	0,062	0,072	0,083	0,093	0,103	0,114	0,124	0,135	0,145	0,156	0,166	0,177	0,187	0,198	0,208	0,218
450	0,036	0,055	0,073	0,092	0,095	0,112	0,128	0,144	0,160	0,176	0,192	0,209	0,225	0,241	0,257	0,273	0,290	0,306	0,322	0,338
500	0,036	0,055	0,073	0,092	0,095	0,112	0,128	0,144	0,160	0,176	0,192	0,209	0,225	0,241	0,257	0,273	0,290	0,306	0,322	0,338
550	0,036	0,055	0,073	0,092	0,095	0,112	0,128	0,144	0,160	0,176	0,192	0,209	0,225	0,241	0,257	0,273	0,290	0,306	0,322	0,338
600	0,049	0,074	0,099	0,124	0,129	0,151	0,173	0,195	0,217	0,239	0,261	0,283	0,304	0,326	0,348	0,370	0,392	0,414	0,436	0,458
650	0,049	0,074	0,099	0,124	0,129	0,151	0,173	0,195	0,217	0,239	0,261	0,283	0,304	0,326	0,348	0,370	0,392	0,414	0,436	0,458
700	0,049	0,074	0,099	0,124	0,129	0,151	0,173	0,195	0,217	0,239	0,261	0,283	0,304	0,326	0,348	0,370	0,392	0,414	0,436	0,458
750	0,061	0,093	0,125	0,156	0,163	0,191	0,218	0,246	0,273	0,301	0,329	0,356	0,384	0,412	0,439	0,467	0,494	0,522	0,550	0,577
800	0,061	0,093	0,125	0,156	0,163	0,191	0,218	0,246	0,273	0,301	0,329	0,356	0,384	0,412	0,439	0,467	0,494	0,522	0,550	0,577
850	0,061	0,093	0,125	0,156	0,163	0,191	0,218	0,246	0,273	0,301	0,329	0,356	0,384	0,412	0,439	0,467	0,494	0,522	0,550	0,577
900	0,074	0,112	0,150	0,188	0,197	0,230	0,263	0,297	0,330	0,364	0,397	0,430	0,464	0,497	0,530	0,564	0,597	0,630	0,664	0,697
950	0,074	0,112	0,150	0,188	0,197	0,230	0,263	0,297	0,330	0,364	0,397	0,430	0,464	0,497	0,530	0,564	0,597	0,630	0,664	0,697
1000	0,074	0,112	0,150	0,188	0,197	0,230	0,263	0,297	0,330	0,364	0,397	0,430	0,464	0,497	0,530	0,564	0,597	0,630	0,664	0,697
1050	0,087	0,131	0,176	0,220	0,231	0,270	0,309	0,348	0,387	0,426	0,465	0,504	0,543	0,582	0,621	0,660	0,699	0,739	0,778	0,817
1100	0,087	0,131	0,176	0,220	0,231	0,270	0,309	0,348	0,387	0,426	0,465	0,504	0,543	0,582	0,621	0,660	0,699	0,739	0,778	0,817
1150	0,087	0,131	0,176	0,220	0,231	0,270	0,309	0,348	0,387	0,426	0,465	0,504	0,543	0,582	0,621	0,660	0,699	0,739	0,778	0,817
1200	0,099	0,150	0,201	0,252	0,264	0,309	0,354	0,399	0,444	0,488	0,533	0,578	0,623	0,668	0,712	0,757	0,802	0,847	0,892	0,936
1250	0,099	0,150	0,201	0,252	0,264	0,309	0,354	0,399	0,444	0,488	0,533	0,578	0,623	0,668	0,712	0,757	0,802	0,847	0,892	0,936
1300	0,099	0,150	0,201	0,252	0,264	0,309	0,354	0,399	0,444	0,488	0,533	0,578	0,623	0,668	0,712	0,757	0,802	0,847	0,892	0,936
1350	0,112	0,169	0,227	0,285	0,298	0,349	0,399	0,450	0,500	0,551	0,601	0,652	0,702	0,753	0,803	0,854	0,904	0,955	1,005	1,056
1400	0,112	0,169	0,227	0,285	0,298	0,349	0,399	0,450	0,500	0,551	0,601	0,652	0,702	0,753	0,803	0,854	0,904	0,955	1,005	1,056
1450	0,112	0,169	0,227	0,285	0,298	0,349	0,399	0,450	0,500	0,551	0,601	0,652	0,702	0,753	0,803	0,854	0,904	0,955	1,005	1,056
1500	0,124	0,188	0,253	0,317	0,332	0,388	0,444	0,501	0,557	0,613	0,669	0,726	0,782	0,838	0,894	0,951	1,007	1,063	1,119	1,176
1550	0,124	0,188	0,253	0,317	0,332	0,388	0,444	0,501	0,557	0,613	0,669	0,726	0,782	0,838	0,894	0,951	1,007	1,063	1,119	1,176
1600	0,124	0,188	0,253	0,317	0,332	0,388	0,444	0,501	0,557	0,613	0,669	0,726	0,782	0,838	0,894	0,951	1,007	1,063	1,119	1,176
1650	0,137	0,208	0,278	0,349	0,366	0,428	0,490	0,552	0,614	0,676	0,738	0,799	0,861	0,923	0,985	1,047	1,109	1,171	1,233	1,295
1700	0,137	0,208	0,278	0,349	0,366	0,428	0,490	0,552	0,614	0,676	0,738	0,799	0,861	0,923	0,985	1,047	1,109	1,171	1,233	1,295
1750	0,150	0,227	0,304	0,381	0,399	0,467	0,535	0,603	0,670	0,738	0,806	0,873	0,941	1,009	1,076	1,144	1,212	1,280	1,347	1,415
1800	0,150	0,227	0,304	0,381	0,399	0,467	0,535	0,603	0,670	0,738	0,806	0,873	0,941	1,009	1,076	1,144	1,212	1,280	1,347	1,415
1850	0,150	0,227	0,304	0,381	0,399	0,467	0,535	0,603	0,670	0,738	0,806	0,873	0,941	1,009	1,076	1,144	1,212	1,280	1,347	1,415
1900	0,162	0,246	0,329	0,413	0,433	0,507	0,580	0,653	0,727	0,800	0,874	0,947	1,021	1,094	1,167	1,241	1,314	1,388	1,461	1,535
1950	0,162	0,246	0,329	0,413	0,433	0,507	0,580	0,653	0,727	0,800	0,874	0,947	1,021	1,094	1,167	1,241	1,314	1,388	1,461	1,535
2000	0,162	0,246	0,329	0,413	0,433	0,507	0,580	0,653	0,727	0,800	0,874	0,947	1,021	1,094	1,167	1,241	1,314	1,388	1,461	1,535

Типоразмерный ряд. Живое сечение (м²). Комплектация исполнительным механизмом

ГЕРМИК®-ДУ канального типа с электроприводом (продолжение)

- 1 электропривод
- 2 электропривода (только для привода MV)

- Возможно изготовление клапанов с промежуточными размерами.
- Если размер клапана попадает в пограничную зону комплектации с приводом MV, то следует выбирать более мощный привод, например: А×В = 320×1650 – 2 привода.

1100	1150	1200	1250	1300	1350	1400	1450	1500	1550	1600	1650	1700	1750	1800	1850	1900	1950	2000	A, мм B, мм
0,077	0,080	0,084	0,087	0,091	0,094	0,098	0,101	0,105	0,108	0,112	0,115	0,119	0,122	0,126	0,129	0,133	0,136	0,140	100
0,103	0,108	0,112	0,117	0,122	0,126	0,131	0,136	0,141	0,145	0,150	0,155	0,159	0,164	0,169	0,173	0,178	0,183	0,188	150
0,153	0,160	0,167	0,174	0,181	0,188	0,195	0,202	0,209	0,216	0,223	0,230	0,237	0,244	0,251	0,258	0,265	0,272	0,279	200
0,208	0,218	0,227	0,237	0,246	0,256	0,265	0,275	0,284	0,294	0,303	0,313	0,322	0,332	0,341	0,351	0,360	0,370	0,379	250
0,229	0,239	0,250	0,260	0,271	0,281	0,292	0,302	0,312	0,323	0,333	0,344	0,354	0,365	0,375	0,386	0,396	0,407	0,417	300
0,229	0,239	0,250	0,260	0,271	0,281	0,292	0,302	0,312	0,323	0,333	0,344	0,354	0,365	0,375	0,386	0,396	0,407	0,417	350
0,229	0,239	0,250	0,260	0,271	0,281	0,292	0,302	0,312	0,323	0,333	0,344	0,354	0,365	0,375	0,386	0,396	0,407	0,417	400
0,354	0,370	0,387	0,403	0,419	0,435	0,451	0,467	0,484	0,500	0,516	0,532	0,548	0,565	0,581	0,597	0,613	0,629	0,645	450
0,354	0,370	0,387	0,403	0,419	0,435	0,451	0,467	0,484	0,500	0,516	0,532	0,548	0,565	0,581	0,597	0,613	0,629	0,645	500
0,354	0,370	0,387	0,403	0,419	0,435	0,451	0,467	0,484	0,500	0,516	0,532	0,548	0,565	0,581	0,597	0,613	0,629	0,645	550
0,480	0,502	0,523	0,545	0,567	0,589	0,611	0,633	0,655	0,677	0,699	0,721	0,742	0,764	0,786	0,808	0,830	0,852	0,874	600
0,480	0,502	0,523	0,545	0,567	0,589	0,611	0,633	0,655	0,677	0,699	0,721	0,742	0,764	0,786	0,808	0,830	0,852	0,874	650
0,480	0,502	0,523	0,545	0,567	0,589	0,611	0,633	0,655	0,677	0,699	0,721	0,742	0,764	0,786	0,808	0,830	0,852	0,874	700
0,605	0,633	0,660	0,688	0,715	0,743	0,771	0,798	0,826	0,854	0,881	0,909	0,936	0,964	0,992	1,019	1,047	1,075	1,102	750
0,605	0,633	0,660	0,688	0,715	0,743	0,771	0,798	0,826	0,854	0,881	0,909	0,936	0,964	0,992	1,019	1,047	1,075	1,102	800
0,605	0,633	0,660	0,688	0,715	0,743	0,771	0,798	0,826	0,854	0,881	0,909	0,936	0,964	0,992	1,019	1,047	1,075	1,102	850
0,730	0,764	0,797	0,830	0,864	0,897	0,930	0,964	0,997	1,031	1,064	1,097	1,131	1,164	1,197	1,231	1,264	1,297	1,331	900
0,730	0,764	0,797	0,830	0,864	0,897	0,930	0,964	0,997	1,031	1,064	1,097	1,131	1,164	1,197	1,231	1,264	1,297	1,331	950
0,730	0,764	0,797	0,830	0,864	0,897	0,930	0,964	0,997	1,031	1,064	1,097	1,131	1,164	1,197	1,231	1,264	1,297	1,331	1000
0,856	0,895	0,934	0,973	1,012	1,051	1,090	1,129	1,168	1,207	1,246	1,286	1,325	1,364	1,403	1,442	1,481	1,520	1,559	1050
0,856	0,895	0,934	0,973	1,012	1,051	1,090	1,129	1,168	1,207	1,246	1,286	1,325	1,364	1,403	1,442	1,481	1,520	1,559	1100
0,856	0,895	0,934	0,973	1,012	1,051	1,090	1,129	1,168	1,207	1,246	1,286	1,325	1,364	1,403	1,442	1,481	1,520	1,559	1150
0,981	1,026	1,071	1,116	1,160	1,205	1,250	1,295	1,340	1,384	1,429	1,474	1,519	1,564	1,608	1,653	1,698	1,743	1,788	1200
0,981	1,026	1,071	1,116	1,160	1,205	1,250	1,295	1,340	1,384	1,429	1,474	1,519	1,564	1,608	1,653	1,698	1,743	1,788	1250
0,981	1,026	1,071	1,116	1,160	1,205	1,250	1,295	1,340	1,384	1,429	1,474	1,519	1,564	1,608	1,653	1,698	1,743		1300
1,106	1,157	1,208	1,258	1,309	1,359	1,410	1,460	1,511	1,561	1,612	1,662	1,713	1,763	1,814	1,864				1350
1,106	1,157	1,208	1,258	1,309	1,359	1,410	1,460	1,511	1,561	1,612	1,662	1,713	1,763						1400
1,106	1,157	1,208	1,258	1,309	1,359	1,410	1,460	1,511	1,561	1,612	1,662								1450
1,232	1,288	1,344	1,401	1,457	1,513	1,569	1,626	1,682	1,738	1,794									1500
1,232	1,288	1,344	1,401	1,457	1,513	1,569	1,626	1,682	1,738										1550
1,232	1,288	1,344	1,401	1,457	1,513	1,569	1,626	1,682											1600
1,357	1,419	1,481	1,543	1,605	1,667	1,729	1,791												1650
1,357	1,419	1,481	1,543	1,605	1,667	1,729													1700
1,483	1,550	1,618	1,686	1,753	1,821	1,889													1750
1,483	1,550	1,618	1,686	1,753	1,821														1800
1,483	1,550	1,618	1,686	1,753	1,821														1850
1,608	1,681	1,755	1,828	1,902															1900
1,608	1,681	1,755	1,828	1,902															1950
1,608	1,681	1,755	1,828																2000

Типоразмерный ряд. Живое сечение (м²). Комплектация исполнительным механизмом

ГЕРМИК®-ДУ канального типа с электромагнитом

- 1 электромагнит
- 2 электромагнита

- Возможно изготовление клапанов с промежуточными размерами.
- Если размер клапана попадает в пограничную зону комплектации, то следует выбирать более мощный привод, например: А×В = 1020×1200 – 2 привода.

A, мм \ B, мм	100	150	200	250	300	350	400	450	500	550	600	650	700	750	800	850	900	950	1000	1050
100	0,007	0,010	0,014	0,017	0,021	0,024	0,028	0,031	0,035	0,038	0,042	0,045	0,049	0,052	0,056	0,059	0,063	0,066	0,070	0,073
150	0,009	0,014	0,018	0,023	0,028	0,032	0,037	0,042	0,047	0,051	0,056	0,061	0,065	0,070	0,075	0,079	0,084	0,089	0,094	0,098
200	0,013	0,020	0,027	0,034	0,041	0,048	0,055	0,062	0,069	0,076	0,083	0,090	0,097	0,104	0,111	0,118	0,125	0,132	0,139	0,146
250	0,018	0,028	0,037	0,047	0,056	0,066	0,075	0,085	0,094	0,104	0,113	0,123	0,132	0,142	0,151	0,161	0,170	0,180	0,189	0,199
300	0,023	0,036	0,048	0,060	0,062	0,072	0,083	0,093	0,103	0,114	0,124	0,135	0,145	0,156	0,166	0,177	0,187	0,198	0,208	0,218
350	0,023	0,036	0,048	0,060	0,062	0,072	0,083	0,093	0,103	0,114	0,124	0,135	0,145	0,156	0,166	0,177	0,187	0,198	0,208	0,218
400	0,023	0,036	0,048	0,060	0,062	0,072	0,083	0,093	0,103	0,114	0,124	0,135	0,145	0,156	0,166	0,177	0,187	0,198	0,208	0,218
450	0,036	0,055	0,073	0,092	0,095	0,112	0,128	0,144	0,160	0,176	0,192	0,209	0,225	0,241	0,257	0,273	0,290	0,306	0,322	0,338
500	0,036	0,055	0,073	0,092	0,095	0,112	0,128	0,144	0,160	0,176	0,192	0,209	0,225	0,241	0,257	0,273	0,290	0,306	0,322	0,338
550	0,036	0,055	0,073	0,092	0,095	0,112	0,128	0,144	0,160	0,176	0,192	0,209	0,225	0,241	0,257	0,273	0,290	0,306	0,322	0,338
600	0,049	0,074	0,099	0,124	0,129	0,151	0,173	0,195	0,217	0,239	0,261	0,283	0,304	0,326	0,348	0,370	0,392	0,414	0,436	0,458
650	0,049	0,074	0,099	0,124	0,129	0,151	0,173	0,195	0,217	0,239	0,261	0,283	0,304	0,326	0,348	0,370	0,392	0,414	0,436	0,458
700	0,049	0,074	0,099	0,124	0,129	0,151	0,173	0,195	0,217	0,239	0,261	0,283	0,304	0,326	0,348	0,370	0,392	0,414	0,436	0,458
750	0,061	0,093	0,125	0,156	0,163	0,191	0,218	0,246	0,273	0,301	0,329	0,356	0,384	0,412	0,439	0,467	0,494	0,522	0,550	0,577
800	0,061	0,093	0,125	0,156	0,163	0,191	0,218	0,246	0,273	0,301	0,329	0,356	0,384	0,412	0,439	0,467	0,494	0,522	0,550	0,577
850	0,061	0,093	0,125	0,156	0,163	0,191	0,218	0,246	0,273	0,301	0,329	0,356	0,384	0,412	0,439	0,467	0,494	0,522	0,550	0,577
900	0,074	0,112	0,150	0,188	0,197	0,230	0,263	0,297	0,330	0,364	0,397	0,430	0,464	0,497	0,530	0,564	0,597	0,630	0,664	0,697
950	0,074	0,112	0,150	0,188	0,197	0,230	0,263	0,297	0,330	0,364	0,397	0,430	0,464	0,497	0,530	0,564	0,597	0,630	0,664	0,697
1000	0,074	0,112	0,150	0,188	0,197	0,230	0,263	0,297	0,330	0,364	0,397	0,430	0,464	0,497	0,530	0,564	0,597	0,630	0,664	0,697
1050	0,087	0,131	0,176	0,220	0,231	0,270	0,309	0,348	0,387	0,426	0,465	0,504	0,543	0,582	0,621	0,660	0,699	0,739	0,778	0,817
1100	0,087	0,131	0,176	0,220	0,231	0,270	0,309	0,348	0,387	0,426	0,465	0,504	0,543	0,582	0,621	0,660	0,699	0,739	0,778	0,817
1150	0,087	0,131	0,176	0,220	0,231	0,270	0,309	0,348	0,387	0,426	0,465	0,504	0,543	0,582	0,621	0,660	0,699	0,739	0,778	0,817
1200	0,099	0,150	0,201	0,252	0,264	0,309	0,354	0,399	0,444	0,488	0,533	0,578	0,623	0,668	0,712	0,757	0,802	0,847	0,892	0,936
1250	0,099	0,150	0,201	0,252	0,264	0,309	0,354	0,399	0,444	0,488	0,533	0,578	0,623	0,668	0,712	0,757	0,802	0,847	0,892	0,936
1300	0,099	0,150	0,201	0,252	0,264	0,309	0,354	0,399	0,444	0,488	0,533	0,578	0,623	0,668	0,712	0,757	0,802	0,847	0,892	0,936
1350	0,112	0,169	0,227	0,285	0,298	0,349	0,399	0,450	0,500	0,551	0,601	0,652	0,702	0,753	0,803	0,854	0,904	0,955	1,005	1,056
1400	0,112	0,169	0,227	0,285	0,298	0,349	0,399	0,450	0,500	0,551	0,601	0,652	0,702	0,753	0,803	0,854	0,904	0,955	1,005	1,056
1450	0,112	0,169	0,227	0,285	0,298	0,349	0,399	0,450	0,500	0,551	0,601	0,652	0,702	0,753	0,803	0,854	0,904	0,955	1,005	1,056
1500	0,124	0,188	0,253	0,317	0,332	0,388	0,444	0,501	0,557	0,613	0,669	0,726	0,782	0,838	0,894	0,951	1,007	1,063	1,119	1,176
1550	0,124	0,188	0,253	0,317	0,332	0,388	0,444	0,501	0,557	0,613	0,669	0,726	0,782	0,838	0,894	0,951	1,007	1,063	1,119	1,176
1600	0,124	0,188	0,253	0,317	0,332	0,388	0,444	0,501	0,557	0,613	0,669	0,726	0,782	0,838	0,894	0,951	1,007	1,063	1,119	1,176
1650	0,137	0,208	0,278	0,349	0,366	0,428	0,490	0,552	0,614	0,676	0,738	0,799	0,861	0,923	0,985	1,047	1,109	1,171	1,233	1,295
1700	0,137	0,208	0,278	0,349	0,366	0,428	0,490	0,552	0,614	0,676	0,738	0,799	0,861	0,923	0,985	1,047	1,109	1,171	1,233	1,295
1750	0,150	0,227	0,304	0,381	0,399	0,467	0,535	0,603	0,670	0,738	0,806	0,873	0,941	1,009	1,076	1,144	1,212	1,280	1,347	1,415
1800	0,150	0,227	0,304	0,381	0,399	0,467	0,535	0,603	0,670	0,738	0,806	0,873	0,941	1,009	1,076	1,144	1,212	1,280	1,347	1,415
1850	0,150	0,227	0,304	0,381	0,399	0,467	0,535	0,603	0,670	0,738	0,806	0,873	0,941	1,009	1,076	1,144	1,212	1,280	1,347	1,415
1900	0,162	0,246	0,329	0,413	0,433	0,507	0,580	0,653	0,727	0,800	0,874	0,947	1,021	1,094	1,167	1,241	1,314	1,388	1,461	1,535
1950	0,162	0,246	0,329	0,413	0,433	0,507	0,580	0,653	0,727	0,800	0,874	0,947	1,021	1,094	1,167	1,241	1,314	1,388	1,461	1,535
2000	0,162	0,246	0,329	0,413	0,433	0,507	0,580	0,653	0,727	0,800	0,874	0,947	1,021	1,094	1,167	1,241	1,314	1,388	1,461	1,535

Типоразмерный ряд. Живое сечение (м²). Комплектация исполнительным механизмом

ГЕРМИК®-ДУ канального типа с электромагнитом (продолжение)

- 1 электромагнит
- 2 электромагнита

- Возможно изготовление клапанов с промежуточными размерами.
- Если размер клапана попадает в пограничную зону комплектации, то следует выбирать более мощный привод, например: А×В = 1020×1200 – 2 привода.

1100	1150	1200	1250	1300	1350	1400	1450	1500	1550	1600	1650	1700	1750	1800	1850	1900	1950	2000	A, мм B, мм
0,077	0,080	0,084	0,087	0,091	0,094	0,098	0,101	0,105	0,108	0,112	0,115	0,119	0,122	0,126	0,129	0,133	0,136	0,140	100
0,103	0,108	0,112	0,117	0,122	0,126	0,131	0,136	0,141	0,145	0,150	0,155	0,159	0,164	0,169	0,173	0,178	0,183	0,188	150
0,153	0,160	0,167	0,174	0,181	0,188	0,195	0,202	0,209	0,216	0,223	0,230	0,237	0,244	0,251	0,258	0,265	0,272	0,279	200
0,208	0,218	0,227	0,237	0,246	0,256	0,265	0,275	0,284	0,294	0,303	0,313	0,322	0,332	0,341	0,351	0,360	0,370	0,379	250
0,229	0,239	0,250	0,260	0,271	0,281	0,292	0,302	0,312	0,323	0,333	0,344	0,354	0,365	0,375	0,386	0,396	0,407	0,417	300
0,229	0,239	0,250	0,260	0,271	0,281	0,292	0,302	0,312	0,323	0,333	0,344	0,354	0,365	0,375	0,386	0,396	0,407	0,417	350
0,229	0,239	0,250	0,260	0,271	0,281	0,292	0,302	0,312	0,323	0,333	0,344	0,354	0,365	0,375	0,386	0,396	0,407	0,417	400
0,354	0,370	0,387	0,403	0,419	0,435	0,451	0,467	0,484	0,500	0,516	0,532	0,548	0,565	0,581	0,597	0,613	0,629	0,645	450
0,354	0,370	0,387	0,403	0,419	0,435	0,451	0,467	0,484	0,500	0,516	0,532	0,548	0,565	0,581	0,597	0,613	0,629	0,645	500
0,354	0,370	0,387	0,403	0,419	0,435	0,451	0,467	0,484	0,500	0,516	0,532	0,548	0,565	0,581	0,597	0,613	0,629	0,645	550
0,480	0,502	0,523	0,545	0,567	0,589	0,611	0,633	0,655	0,677	0,699	0,721	0,742	0,764	0,786	0,808	0,830	0,852	0,874	600
0,480	0,502	0,523	0,545	0,567	0,589	0,611	0,633	0,655	0,677	0,699	0,721	0,742	0,764	0,786	0,808	0,830	0,852	0,874	650
0,480	0,502	0,523	0,545	0,567	0,589	0,611	0,633	0,655	0,677	0,699	0,721	0,742	0,764	0,786	0,808	0,830	0,852	0,874	700
0,605	0,633	0,660	0,688	0,715	0,743	0,771	0,798	0,826	0,854	0,881	0,909	0,936	0,964	0,992	1,019	1,047	1,075	1,102	750
0,605	0,633	0,660	0,688	0,715	0,743	0,771	0,798	0,826	0,854	0,881	0,909	0,936	0,964	0,992	1,019	1,047	1,075	1,102	800
0,605	0,633	0,660	0,688	0,715	0,743	0,771	0,798	0,826	0,854	0,881	0,909	0,936	0,964	0,992	1,019	1,047	1,075	1,102	850
0,730	0,764	0,797	0,830	0,864	0,897	0,930	0,964	0,997	1,031	1,064	1,097	1,131	1,164	1,197	1,231	1,264	1,297	1,331	900
0,730	0,764	0,797	0,830	0,864	0,897	0,930	0,964	0,997	1,031	1,064	1,097	1,131	1,164	1,197	1,231	1,264	1,297	1,331	950
0,730	0,764	0,797	0,830	0,864	0,897	0,930	0,964	0,997	1,031	1,064	1,097	1,131	1,164	1,197	1,231	1,264	1,297	1,331	1000
0,856	0,895	0,934	0,973	1,012	1,051	1,090	1,129	1,168	1,207	1,246	1,286	1,325	1,364	1,403	1,442	1,481	1,520	1,559	1050
0,856	0,895	0,934	0,973	1,012	1,051	1,090	1,129	1,168	1,207	1,246	1,286	1,325	1,364	1,403	1,442	1,481	1,520	1,559	1100
0,856	0,895	0,934	0,973	1,012	1,051	1,090	1,129	1,168	1,207	1,246	1,286	1,325	1,364	1,403	1,442	1,481	1,520	1,559	1150
0,981	1,026	1,071	1,116	1,160	1,205	1,250	1,295	1,340	1,384	1,429	1,474	1,519	1,564	1,608	1,653	1,698	1,743	1,788	1200
0,981	1,026	1,071	1,116	1,160	1,205	1,250	1,295	1,340	1,384	1,429	1,474	1,519	1,564	1,608	1,653	1,698	1,743	1,788	1250
0,981	1,026	1,071	1,116	1,160	1,205	1,250	1,295	1,340	1,384	1,429	1,474	1,519	1,564	1,608	1,653	1,698	1,743		1300
1,106	1,157	1,208	1,258	1,309	1,359	1,410	1,460	1,511	1,561	1,612	1,662	1,713	1,763	1,814	1,864				1350
1,106	1,157	1,208	1,258	1,309	1,359	1,410	1,460	1,511	1,561	1,612	1,662	1,713	1,763						1400
1,106	1,157	1,208	1,258	1,309	1,359	1,410	1,460	1,511	1,561	1,612	1,662								1450
1,232	1,288	1,344	1,401	1,457	1,513	1,569	1,626	1,682	1,738	1,794									1500
1,232	1,288	1,344	1,401	1,457	1,513	1,569	1,626	1,682	1,738										1550
1,232	1,288	1,344	1,401	1,457	1,513	1,569	1,626	1,682											1600
1,357	1,419	1,481	1,543	1,605	1,667	1,729	1,791												1650
1,357	1,419	1,481	1,543	1,605	1,667	1,729													1700
1,483	1,550	1,618	1,686	1,753	1,821	1,889													1750
1,483	1,550	1,618	1,686	1,753	1,821														1800
1,483	1,550	1,618	1,686	1,753	1,821														1850
1,608	1,681	1,755	1,828	1,902															1900
1,608	1,681	1,755	1,828	1,902															1950
1,608	1,681	1,755	1,828																2000

Типоразмерный ряд. Живое сечение (м²). Комплектация исполнительным механизмом

ГЕРМИК®-ДУ стенового типа с электроприводом

- 1 электропривод
- 2 электропривода (только для привода MV)

- Возможно изготовление клапанов с промежуточными размерами.
- Если размер клапана попадает в пограничную зону комплектации с приводом MV, то следует выбирать более мощный привод, например: А×В = 320×1650 – 2 привода.

A, мм B, мм	300	350	400	450	500	550	600	650	700	750	800	850	900	950	1000	1050	1100	1150
300	0,029	0,039	0,050	0,060	0,071	0,081	0,092	0,102	0,112	0,123	0,133	0,144	0,154	0,165	0,175	0,186	0,196	0,206
350	0,029	0,039	0,050	0,060	0,071	0,081	0,092	0,102	0,112	0,123	0,133	0,144	0,154	0,165	0,175	0,186	0,196	0,206
400	0,029	0,039	0,050	0,060	0,071	0,081	0,092	0,102	0,112	0,123	0,133	0,144	0,154	0,165	0,175	0,186	0,196	0,206
450	0,045	0,061	0,077	0,093	0,109	0,126	0,142	0,158	0,174	0,190	0,206	0,223	0,239	0,255	0,271	0,287	0,303	0,320
500	0,045	0,061	0,077	0,093	0,109	0,126	0,142	0,158	0,174	0,190	0,206	0,223	0,239	0,255	0,271	0,287	0,303	0,320
550	0,045	0,061	0,077	0,093	0,109	0,126	0,142	0,158	0,174	0,190	0,206	0,223	0,239	0,255	0,271	0,287	0,303	0,320
600	0,060	0,082	0,104	0,126	0,148	0,170	0,192	0,214	0,236	0,258	0,279	0,301	0,323	0,345	0,367	0,389	0,411	0,433
650	0,060	0,082	0,104	0,126	0,148	0,170	0,192	0,214	0,236	0,258	0,279	0,301	0,323	0,345	0,367	0,389	0,411	0,433
700	0,060	0,082	0,104	0,126	0,148	0,170	0,192	0,214	0,236	0,258	0,279	0,301	0,323	0,345	0,367	0,389	0,411	0,433
750	0,076	0,104	0,131	0,159	0,187	0,214	0,242	0,270	0,297	0,325	0,352	0,380	0,408	0,435	0,463	0,491	0,518	0,546
800	0,076	0,104	0,131	0,159	0,187	0,214	0,242	0,270	0,297	0,325	0,352	0,380	0,408	0,435	0,463	0,491	0,518	0,546
850	0,076	0,104	0,131	0,159	0,187	0,214	0,242	0,270	0,297	0,325	0,352	0,380	0,408	0,435	0,463	0,491	0,518	0,546
900	0,092	0,125	0,159	0,192	0,225	0,259	0,292	0,325	0,359	0,392	0,426	0,459	0,492	0,526	0,559	0,592	0,626	0,659
950	0,092	0,125	0,159	0,192	0,225	0,259	0,292	0,325	0,359	0,392	0,426	0,459	0,492	0,526	0,559	0,592	0,626	0,659
1000	0,092	0,125	0,159	0,192	0,225	0,259	0,292	0,325	0,359	0,392	0,426	0,459	0,492	0,526	0,559	0,592	0,626	0,659
1050	0,108	0,147	0,186	0,225	0,264	0,303	0,342	0,381	0,420	0,460	0,499	0,538	0,577	0,616	0,655	0,694	0,733	0,772
1100	0,108	0,147	0,186	0,225	0,264	0,303	0,342	0,381	0,420	0,460	0,499	0,538	0,577	0,616	0,655	0,694	0,733	0,772
1150	0,108	0,147	0,186	0,225	0,264	0,303	0,342	0,381	0,420	0,460	0,499	0,538	0,577	0,616	0,655	0,694	0,733	0,772
1200	0,124	0,168	0,213	0,258	0,303	0,348	0,392	0,437	0,482	0,527	0,572	0,616	0,661	0,706	0,751	0,796	0,840	0,885
1250	0,124	0,168	0,213	0,258	0,303	0,348	0,392	0,437	0,482	0,527	0,572	0,616	0,661	0,706	0,751	0,796	0,840	0,885
1300	0,124	0,168	0,213	0,258	0,303	0,348	0,392	0,437	0,482	0,527	0,572	0,616	0,661	0,706	0,751	0,796	0,840	0,885
1350	0,139	0,190	0,240	0,291	0,342	0,392	0,443	0,493	0,544	0,594	0,645	0,695	0,746	0,796	0,847	0,897	0,948	0,998
1400	0,139	0,190	0,240	0,291	0,342	0,392	0,443	0,493	0,544	0,594	0,645	0,695	0,746	0,796	0,847	0,897	0,948	0,998
1450	0,139	0,190	0,240	0,291	0,342	0,392	0,443	0,493	0,544	0,594	0,645	0,695	0,746	0,796	0,847	0,897	0,948	0,998
1500	0,155	0,212	0,268	0,324	0,380	0,437	0,493	0,549	0,605	0,662	0,718	0,774	0,830	0,887	0,943	0,999	1,055	1,112
1550	0,155	0,212	0,268	0,324	0,380	0,437	0,493	0,549	0,605	0,662	0,718	0,774	0,830	0,887	0,943	0,999	1,055	1,112
1600	0,155	0,212	0,268	0,324	0,380	0,437	0,493	0,549	0,605	0,662	0,718	0,774	0,830	0,887	0,943	0,999	1,055	1,112
1650	0,171	0,233	0,295	0,357	0,419	0,481	0,543	0,605	0,667	0,729	0,791	0,853	0,915	0,977	1,039	1,101	1,163	1,225
1700	0,171	0,233	0,295	0,357	0,419	0,481	0,543	0,605	0,667	0,729	0,791	0,853	0,915	0,977	1,039	1,101	1,163	1,225
1750	0,187	0,255	0,322	0,390	0,458	0,525	0,593	0,661	0,728	0,796	0,864	0,932	0,999	1,067	1,135	1,202	1,270	1,338
1800	0,187	0,255	0,322	0,390	0,458	0,525	0,593	0,661	0,728	0,796	0,864	0,932	0,999	1,067	1,135	1,202	1,270	1,338
1850	0,187	0,255	0,322	0,390	0,458	0,525	0,593	0,661	0,728	0,796	0,864	0,932	0,999	1,067	1,135	1,202	1,270	1,338
1900	0,203	0,276	0,350	0,423	0,496	0,570	0,643	0,717	0,790	0,863	0,937	1,010	1,084	1,157	1,231	1,304	1,377	1,451
1950	0,203	0,276	0,350	0,423	0,496	0,570	0,643	0,717	0,790	0,863	0,937	1,010	1,084	1,157	1,231	1,304	1,377	1,451
2000	0,203	0,276	0,350	0,423	0,496	0,570	0,643	0,717	0,790	0,863	0,937	1,010	1,084	1,157	1,231	1,304	1,377	1,451

Типоразмерный ряд. Живое сечение (м²). Комплектация исполнительным механизмом

ГЕРМИК®-ДУ стенового типа с электроприводом (продолжение)

- 1 электропривод
- 2 электропривода (только для привода MV)

- Возможно изготовление клапанов с промежуточными размерами.
- Если размер клапана попадает в пограничную зону комплектации с приводом MV, то следует выбирать более мощный привод, например: А×В = 320×1650 – 2 привода.

1200	1250	1300	1350	1400	1450	1500	1550	1600	1650	1700	1750	1800	1850	1900	1950	2000	A, мм B, мм
0,217	0,227	0,238	0,248	0,259	0,269	0,280	0,290	0,301	0,311	0,321	0,332	0,342	0,353	0,363	0,374	0,384	300
0,217	0,227	0,238	0,248	0,259	0,269	0,280	0,290	0,301	0,311	0,321	0,332	0,342	0,353	0,363	0,374	0,384	350
0,217	0,227	0,238	0,248	0,259	0,269	0,280	0,290	0,301	0,311	0,321	0,332	0,342	0,353	0,363	0,374	0,384	400
0,336	0,352	0,368	0,384	0,400	0,417	0,433	0,449	0,465	0,481	0,498	0,514	0,530	0,546	0,562	0,578	0,595	450
0,336	0,352	0,368	0,384	0,400	0,417	0,433	0,449	0,465	0,481	0,498	0,514	0,530	0,546	0,562	0,578	0,595	500
0,336	0,352	0,368	0,384	0,400	0,417	0,433	0,449	0,465	0,481	0,498	0,514	0,530	0,546	0,562	0,578	0,595	550
0,455	0,477	0,498	0,520	0,542	0,564	0,586	0,608	0,630	0,652	0,674	0,696	0,717	0,739	0,761	0,783	0,805	600
0,455	0,477	0,498	0,520	0,542	0,564	0,586	0,608	0,630	0,652	0,674	0,696	0,717	0,739	0,761	0,783	0,805	650
0,455	0,477	0,498	0,520	0,542	0,564	0,586	0,608	0,630	0,652	0,674	0,696	0,717	0,739	0,761	0,783	0,805	700
0,573	0,601	0,629	0,656	0,684	0,712	0,739	0,767	0,794	0,822	0,850	0,877	0,905	0,933	0,960	0,988	1,015	750
0,573	0,601	0,629	0,656	0,684	0,712	0,739	0,767	0,794	0,822	0,850	0,877	0,905	0,933	0,960	0,988	1,015	800
0,573	0,601	0,629	0,656	0,684	0,712	0,739	0,767	0,794	0,822	0,850	0,877	0,905	0,933	0,960	0,988	1,015	850
0,692	0,726	0,759	0,792	0,826	0,859	0,892	0,926	0,959	0,992	1,026	1,059	1,093	1,126	1,159	1,193	1,226	900
0,692	0,726	0,759	0,792	0,826	0,859	0,892	0,926	0,959	0,992	1,026	1,059	1,093	1,126	1,159	1,193	1,226	950
0,692	0,726	0,759	0,792	0,826	0,859	0,892	0,926	0,959	0,992	1,026	1,059	1,093	1,126	1,159	1,193	1,226	1000
0,811	0,850	0,889	0,928	0,967	1,007	1,046	1,085	1,124	1,163	1,202	1,241	1,280	1,319	1,358	1,397	1,436	1050
0,811	0,850	0,889	0,928	0,967	1,007	1,046	1,085	1,124	1,163	1,202	1,241	1,280	1,319	1,358	1,397	1,436	1100
0,811	0,850	0,889	0,928	0,967	1,007	1,046	1,085	1,124	1,163	1,202	1,241	1,280	1,319	1,358	1,397	1,436	1150
0,930	0,975	1,020	1,064	1,109	1,154	1,199	1,244	1,288	1,333	1,378	1,423	1,468	1,512	1,557	1,602	1,647	1200
0,930	0,975	1,020	1,064	1,109	1,154	1,199	1,244	1,288	1,333	1,378	1,423	1,468	1,512	1,557	1,602	1,647	1250
0,930	0,975	1,020	1,064	1,109	1,154	1,199	1,244	1,288	1,333	1,378	1,423	1,468	1,512	1,557	1,602		1300
1,049	1,099	1,150	1,200	1,251	1,302	1,352	1,403	1,453	1,504	1,554	1,605	1,655	1,706				1350
1,049	1,099	1,150	1,200	1,251	1,302	1,352	1,403	1,453	1,504	1,554	1,605						1400
1,049	1,099	1,150	1,200	1,251	1,302	1,352	1,403	1,453	1,504								1450
1,168	1,224	1,280	1,337	1,393	1,449	1,505	1,562	1,618									1500
1,168	1,224	1,280	1,337	1,393	1,449	1,505	1,562										1550
1,168	1,224	1,280	1,337	1,393	1,449	1,505											1600
1,287	1,349	1,411	1,473	1,535	1,596												1650
1,287	1,349	1,411	1,473	1,535													1700
1,405	1,473	1,541	1,609	1,676													1750
1,405	1,473	1,541	1,609														1800
1,405	1,473	1,541	1,609														1850
1,524	1,598	1,671															1900
1,524	1,598	1,671															1950
1,524	1,598																2000

Типоразмерный ряд. Живое сечение (м²). Комплектация исполнительным механизмом

ГЕРМИК®-ДУ стенового типа с электромагнитом

- 1 электромагнит
- 2 электромагнита

- Возможно изготовление клапанов с промежуточными размерами.
- Если размер клапана попадает в пограничную зону комплектации с приводом MV, то следует выбирать более мощный привод, например: 1020×1200 – 2 привода.

A, мм B, мм	300	350	400	450	500	550	600	650	700	750	800	850	900	950	1000	1050	1100	1150
300	0,029	0,039	0,050	0,060	0,071	0,081	0,092	0,102	0,112	0,123	0,133	0,144	0,154	0,165	0,175	0,186	0,196	0,206
350	0,029	0,039	0,050	0,060	0,071	0,081	0,092	0,102	0,112	0,123	0,133	0,144	0,154	0,165	0,175	0,186	0,196	0,206
400	0,029	0,039	0,050	0,060	0,071	0,081	0,092	0,102	0,112	0,123	0,133	0,144	0,154	0,165	0,175	0,186	0,196	0,206
450	0,045	0,061	0,077	0,093	0,109	0,126	0,142	0,158	0,174	0,190	0,206	0,223	0,239	0,255	0,271	0,287	0,303	0,320
500	0,045	0,061	0,077	0,093	0,109	0,126	0,142	0,158	0,174	0,190	0,206	0,223	0,239	0,255	0,271	0,287	0,303	0,320
550	0,045	0,061	0,077	0,093	0,109	0,126	0,142	0,158	0,174	0,190	0,206	0,223	0,239	0,255	0,271	0,287	0,303	0,320
600	0,060	0,082	0,104	0,126	0,148	0,170	0,192	0,214	0,236	0,258	0,279	0,301	0,323	0,345	0,367	0,389	0,411	0,433
650	0,060	0,082	0,104	0,126	0,148	0,170	0,192	0,214	0,236	0,258	0,279	0,301	0,323	0,345	0,367	0,389	0,411	0,433
700	0,060	0,082	0,104	0,126	0,148	0,170	0,192	0,214	0,236	0,258	0,279	0,301	0,323	0,345	0,367	0,389	0,411	0,433
750	0,076	0,104	0,131	0,159	0,187	0,214	0,242	0,270	0,297	0,325	0,352	0,380	0,408	0,435	0,463	0,491	0,518	0,546
800	0,076	0,104	0,131	0,159	0,187	0,214	0,242	0,270	0,297	0,325	0,352	0,380	0,408	0,435	0,463	0,491	0,518	0,546
850	0,076	0,104	0,131	0,159	0,187	0,214	0,242	0,270	0,297	0,325	0,352	0,380	0,408	0,435	0,463	0,491	0,518	0,546
900	0,092	0,125	0,159	0,192	0,225	0,259	0,292	0,325	0,359	0,392	0,426	0,459	0,492	0,526	0,559	0,592	0,626	0,659
950	0,092	0,125	0,159	0,192	0,225	0,259	0,292	0,325	0,359	0,392	0,426	0,459	0,492	0,526	0,559	0,592	0,626	0,659
1000	0,092	0,125	0,159	0,192	0,225	0,259	0,292	0,325	0,359	0,392	0,426	0,459	0,492	0,526	0,559	0,592	0,626	0,659
1050	0,108	0,147	0,186	0,225	0,264	0,303	0,342	0,381	0,420	0,460	0,499	0,538	0,577	0,616	0,655	0,694	0,733	0,772
1100	0,108	0,147	0,186	0,225	0,264	0,303	0,342	0,381	0,420	0,460	0,499	0,538	0,577	0,616	0,655	0,694	0,733	0,772
1150	0,108	0,147	0,186	0,225	0,264	0,303	0,342	0,381	0,420	0,460	0,499	0,538	0,577	0,616	0,655	0,694	0,733	0,772
1200	0,124	0,168	0,213	0,258	0,303	0,348	0,392	0,437	0,482	0,527	0,572	0,616	0,661	0,706	0,751	0,796	0,840	0,885
1250	0,124	0,168	0,213	0,258	0,303	0,348	0,392	0,437	0,482	0,527	0,572	0,616	0,661	0,706	0,751	0,796	0,840	0,885
1300	0,124	0,168	0,213	0,258	0,303	0,348	0,392	0,437	0,482	0,527	0,572	0,616	0,661	0,706	0,751	0,796	0,840	0,885
1350	0,139	0,190	0,240	0,291	0,342	0,392	0,443	0,493	0,544	0,594	0,645	0,695	0,746	0,796	0,847	0,897	0,948	0,998
1400	0,139	0,190	0,240	0,291	0,342	0,392	0,443	0,493	0,544	0,594	0,645	0,695	0,746	0,796	0,847	0,897	0,948	0,998
1450	0,139	0,190	0,240	0,291	0,342	0,392	0,443	0,493	0,544	0,594	0,645	0,695	0,746	0,796	0,847	0,897	0,948	0,998
1500	0,155	0,212	0,268	0,324	0,380	0,437	0,493	0,549	0,605	0,662	0,718	0,774	0,830	0,887	0,943	0,999	1,055	1,112
1550	0,155	0,212	0,268	0,324	0,380	0,437	0,493	0,549	0,605	0,662	0,718	0,774	0,830	0,887	0,943	0,999	1,055	1,112
1600	0,155	0,212	0,268	0,324	0,380	0,437	0,493	0,549	0,605	0,662	0,718	0,774	0,830	0,887	0,943	0,999	1,055	1,112
1650	0,171	0,233	0,295	0,357	0,419	0,481	0,543	0,605	0,667	0,729	0,791	0,853	0,915	0,977	1,039	1,101	1,163	1,225
1700	0,171	0,233	0,295	0,357	0,419	0,481	0,543	0,605	0,667	0,729	0,791	0,853	0,915	0,977	1,039	1,101	1,163	1,225
1750	0,187	0,255	0,322	0,390	0,458	0,525	0,593	0,661	0,728	0,796	0,864	0,932	0,999	1,067	1,135	1,202	1,270	1,338
1800	0,187	0,255	0,322	0,390	0,458	0,525	0,593	0,661	0,728	0,796	0,864	0,932	0,999	1,067	1,135	1,202	1,270	1,338
1850	0,187	0,255	0,322	0,390	0,458	0,525	0,593	0,661	0,728	0,796	0,864	0,932	0,999	1,067	1,135	1,202	1,270	1,338
1900	0,203	0,276	0,350	0,423	0,496	0,570	0,643	0,717	0,790	0,863	0,937	1,010	1,084	1,157	1,231	1,304	1,377	1,451
1950	0,203	0,276	0,350	0,423	0,496	0,570	0,643	0,717	0,790	0,863	0,937	1,010	1,084	1,157	1,231	1,304	1,377	1,451
2000	0,203	0,276	0,350	0,423	0,496	0,570	0,643	0,717	0,790	0,863	0,937	1,010	1,084	1,157	1,231	1,304	1,377	1,451

Типоразмерный ряд. Живое сечение (м²). Комплектация исполнительным механизмом

ГЕРМИК®-ДУ стенового типа с электромагнитом (продолжение)

- 1 электромагнит
- 2 электромагнита

- Возможно изготовление клапанов с промежуточными размерами.
- Если размер клапана попадает в пограничную зону комплектации с приводом MV, то следует выбирать более мощный привод, например: 1020×1200 – 2 привода.

1200	1250	1300	1350	1400	1450	1500	1550	1600	1650	1700	1750	1800	1850	1900	1950	2000	A, мм B, мм
0,217	0,227	0,238	0,248	0,259	0,269	0,280	0,290	0,301	0,311	0,321	0,332	0,342	0,353	0,363	0,374	0,384	300
0,217	0,227	0,238	0,248	0,259	0,269	0,280	0,290	0,301	0,311	0,321	0,332	0,342	0,353	0,363	0,374	0,384	350
0,217	0,227	0,238	0,248	0,259	0,269	0,280	0,290	0,301	0,311	0,321	0,332	0,342	0,353	0,363	0,374	0,384	400
0,336	0,352	0,368	0,384	0,400	0,417	0,433	0,449	0,465	0,481	0,498	0,514	0,530	0,546	0,562	0,578	0,595	450
0,336	0,352	0,368	0,384	0,400	0,417	0,433	0,449	0,465	0,481	0,498	0,514	0,530	0,546	0,562	0,578	0,595	500
0,336	0,352	0,368	0,384	0,400	0,417	0,433	0,449	0,465	0,481	0,498	0,514	0,530	0,546	0,562	0,578	0,595	550
0,455	0,477	0,498	0,520	0,542	0,564	0,586	0,608	0,630	0,652	0,674	0,696	0,717	0,739	0,761	0,783	0,805	600
0,455	0,477	0,498	0,520	0,542	0,564	0,586	0,608	0,630	0,652	0,674	0,696	0,717	0,739	0,761	0,783	0,805	650
0,455	0,477	0,498	0,520	0,542	0,564	0,586	0,608	0,630	0,652	0,674	0,696	0,717	0,739	0,761	0,783	0,805	700
0,573	0,601	0,629	0,656	0,684	0,712	0,739	0,767	0,794	0,822	0,850	0,877	0,905	0,933	0,960	0,988	1,015	750
0,573	0,601	0,629	0,656	0,684	0,712	0,739	0,767	0,794	0,822	0,850	0,877	0,905	0,933	0,960	0,988	1,015	800
0,573	0,601	0,629	0,656	0,684	0,712	0,739	0,767	0,794	0,822	0,850	0,877	0,905	0,933	0,960	0,988	1,015	850
0,692	0,726	0,759	0,792	0,826	0,859	0,892	0,926	0,959	0,992	1,026	1,059	1,093	1,126	1,159	1,193	1,226	900
0,692	0,726	0,759	0,792	0,826	0,859	0,892	0,926	0,959	0,992	1,026	1,059	1,093	1,126	1,159	1,193	1,226	950
0,692	0,726	0,759	0,792	0,826	0,859	0,892	0,926	0,959	0,992	1,026	1,059	1,093	1,126	1,159	1,193	1,226	1000
0,811	0,850	0,889	0,928	0,967	1,007	1,046	1,085	1,124	1,163	1,202	1,241	1,280	1,319	1,358	1,397	1,436	1050
0,811	0,850	0,889	0,928	0,967	1,007	1,046	1,085	1,124	1,163	1,202	1,241	1,280	1,319	1,358	1,397	1,436	1100
0,811	0,850	0,889	0,928	0,967	1,007	1,046	1,085	1,124	1,163	1,202	1,241	1,280	1,319	1,358	1,397	1,436	1150
0,930	0,975	1,020	1,064	1,109	1,154	1,199	1,244	1,288	1,333	1,378	1,423	1,468	1,512	1,557	1,602	1,647	1200
0,930	0,975	1,020	1,064	1,109	1,154	1,199	1,244	1,288	1,333	1,378	1,423	1,468	1,512	1,557	1,602	1,647	1250
0,930	0,975	1,020	1,064	1,109	1,154	1,199	1,244	1,288	1,333	1,378	1,423	1,468	1,512	1,557	1,602		1300
1,049	1,099	1,150	1,200	1,251	1,302	1,352	1,403	1,453	1,504	1,554	1,605	1,655	1,706				1350
1,049	1,099	1,150	1,200	1,251	1,302	1,352	1,403	1,453	1,504	1,554	1,605						1400
1,049	1,099	1,150	1,200	1,251	1,302	1,352	1,403	1,453	1,504								1450
1,168	1,224	1,280	1,337	1,393	1,449	1,505	1,562	1,618									1500
1,168	1,224	1,280	1,337	1,393	1,449	1,505	1,562										1550
1,168	1,224	1,280	1,337	1,393	1,449	1,505											1600
1,287	1,349	1,411	1,473	1,535	1,596												1650
1,287	1,349	1,411	1,473	1,535													1700
1,405	1,473	1,541	1,609	1,676													1750
1,405	1,473	1,541	1,609														1800
1,405	1,473	1,541	1,609														1850
1,524	1,598	1,671															1900
1,524	1,598	1,671															1950
1,524	1,598																2000

Коэффициент местного сопротивления ($\xi_{кл}$)

ГЕРМИК®-ДУ канального типа

Рекомендации по расчёту потерь давления на клапане см. одноименный раздел каталога.

A, мм B, мм	100	150	200	250	300	350	400	450	500	550	600	650	700	750	800	850	900	950	1000	1050
100	2,41	1,82	1,55	1,35	1,19	0,95	0,85	0,80	0,73	0,67	0,63	0,61	0,60	0,58	0,55	0,53	0,50	0,48	0,46	0,45
150	2,32	1,71	1,41	1,25	1,11	0,93	0,82	0,75	0,70	0,64	0,60	0,58	0,55	0,52	0,49	0,48	0,46	0,44	0,42	0,41
200	2,26	1,64	1,32	1,18	0,99	0,87	0,77	0,70	0,64	0,58	0,54	0,50	0,47	0,44	0,42	0,40	0,38	0,36	0,34	0,33
250	2,20	1,60	1,29	1,15	0,97	0,85	0,75	0,68	0,62	0,57	0,53	0,49	0,46	0,43	0,41	0,39	0,37	0,35	0,33	0,32
300	2,15	1,56	1,26	1,12	0,95	0,83	0,73	0,66	0,60	0,56	0,52	0,48	0,45	0,42	0,40	0,38	0,36	0,34	0,32	0,31
350	2,27	1,72	1,39	1,24	1,04	0,92	0,81	0,73	0,67	0,61	0,57	0,53	0,50	0,46	0,44	0,42	0,40	0,38	0,36	0,34
400	2,30	1,77	1,42	1,27	1,07	0,94	0,83	0,75	0,68	0,63	0,59	0,54	0,51	0,47	0,45	0,43	0,41	0,39	0,36	0,35
450	1,85	1,52	1,16	0,95	0,81	0,70	0,63	0,56	0,51	0,47	0,44	0,41	0,38	0,36	0,34	0,32	0,31	0,30	0,31	0,29
500	1,90	1,56	1,19	0,97	0,83	0,72	0,65	0,57	0,52	0,48	0,45	0,42	0,39	0,37	0,35	0,33	0,32	0,31	0,31	0,30
550	1,94	1,60	1,22	1,00	0,85	0,74	0,66	0,59	0,54	0,49	0,46	0,43	0,40	0,38	0,36	0,34	0,33	0,32	0,32	0,30
600	1,61	1,42	1,13	0,93	0,79	0,69	0,61	0,55	0,50	0,46	0,43	0,40	0,37	0,35	0,33	0,31	0,30	0,28	0,27	0,29
650	1,65	1,46	1,16	0,95	0,81	0,71	0,63	0,56	0,51	0,47	0,44	0,41	0,38	0,36	0,34	0,32	0,31	0,29	0,28	0,30
700	1,69	1,49	1,19	0,98	0,83	0,72	0,64	0,58	0,53	0,48	0,45	0,42	0,39	0,37	0,35	0,33	0,32	0,29	0,28	0,30
750	1,45	1,31	1,11	0,91	0,77	0,67	0,60	0,54	0,49	0,45	0,42	0,39	0,36	0,34	0,32	0,30	0,29	0,28	0,28	0,27
800	1,49	1,34	1,14	0,93	0,79	0,69	0,62	0,55	0,50	0,46	0,43	0,40	0,37	0,35	0,33	0,31	0,30	0,29	0,29	0,28
850	1,52	1,38	1,17	0,96	0,81	0,70	0,63	0,57	0,51	0,47	0,44	0,41	0,38	0,36	0,34	0,32	0,30	0,29	0,29	0,28
900	1,30	1,23	1,09	0,89	0,76	0,66	0,59	0,53	0,48	0,44	0,41	0,38	0,36	0,34	0,32	0,30	0,29	0,28	0,27	0,27
950	1,33	1,26	1,12	0,91	0,78	0,68	0,60	0,54	0,49	0,45	0,42	0,39	0,37	0,35	0,33	0,31	0,30	0,29	0,28	0,28
1000	1,37	1,29	1,15	0,94	0,80	0,69	0,62	0,56	0,50	0,46	0,43	0,40	0,38	0,36	0,34	0,32	0,30	0,29	0,28	0,28
1050	1,28	1,21	1,07	0,87	0,74	0,65	0,58	0,52	0,47	0,43	0,40	0,37	0,35	0,33	0,31	0,29	0,28	0,27	0,27	0,26
1100	1,31	1,24	1,10	0,89	0,76	0,67	0,59	0,53	0,48	0,44	0,41	0,38	0,36	0,34	0,32	0,30	0,29	0,28	0,28	0,27
1150	1,34	1,27	1,12	0,91	0,78	0,68	0,61	0,55	0,49	0,45	0,42	0,39	0,37	0,35	0,33	0,30	0,29	0,28	0,28	0,27
1200	1,26	1,19	1,05	0,86	0,73	0,64	0,57	0,51	0,47	0,43	0,40	0,37	0,34	0,32	0,31	0,29	0,28	0,27	0,26	0,26
1250	1,29	1,22	1,08	0,88	0,75	0,66	0,58	0,52	0,48	0,44	0,41	0,38	0,35	0,33	0,32	0,30	0,29	0,28	0,27	0,27
1300	1,32	1,25	1,10	0,90	0,77	0,67	0,60	0,54	0,49	0,45	0,42	0,39	0,36	0,34	0,33	0,30	0,29	0,28	0,27	0,27
1350	1,25	1,18	1,04	0,85	0,73	0,63	0,56	0,51	0,46	0,42	0,39	0,36	0,34	0,32	0,30	0,29	0,27	0,26	0,26	0,25
1400	1,28	1,21	1,07	0,87	0,75	0,65	0,57	0,52	0,47	0,43	0,40	0,37	0,35	0,33	0,31	0,30	0,28	0,27	0,27	0,26
1450	1,31	1,24	1,09	0,89	0,77	0,66	0,59	0,54	0,48	0,44	0,41	0,38	0,36	0,34	0,32	0,30	0,28	0,27	0,27	0,26
1500	1,24	1,17	1,03	0,85	0,72	0,63	0,56	0,50	0,46	0,42	0,39	0,36	0,34	0,32	0,30	0,28	0,27	0,26	0,25	0,25
1550	1,27	1,20	1,06	0,87	0,74	0,65	0,57	0,51	0,47	0,43	0,40	0,37	0,35	0,33	0,31	0,29	0,28	0,27	0,26	0,26
1600	1,30	1,23	1,08	0,89	0,76	0,66	0,59	0,53	0,48	0,44	0,41	0,38	0,36	0,34	0,32	0,29	0,28	0,27	0,26	0,26
1650	1,23	1,16	1,02	0,84	0,71	0,62	0,55	0,50	0,45	0,42	0,38	0,36	0,34	0,32	0,30	0,28	0,27	0,26	0,25	0,24
1700	1,26	1,19	1,05	0,86	0,73	0,64	0,56	0,51	0,46	0,43	0,39	0,37	0,35	0,33	0,31	0,29	0,28	0,27	0,26	0,25
1750	1,22	1,15	1,01	0,83	0,71	0,62	0,55	0,49	0,45	0,41	0,38	0,36	0,33	0,31	0,30	0,28	0,27	0,25	0,24	0,24
1800	1,25	1,18	1,04	0,85	0,73	0,64	0,56	0,50	0,46	0,42	0,39	0,37	0,34	0,32	0,31	0,29	0,28	0,26	0,25	0,25
1850	1,28	1,21	1,06	0,87	0,75	0,65	0,58	0,51	0,47	0,43	0,40	0,38	0,35	0,33	0,32	0,29	0,28	0,27	0,27	0,26
1900	1,21	1,14	1,05	0,82	0,71	0,61	0,55	0,48	0,44	0,40	0,38	0,36	0,32	0,31	0,30	0,27	0,27	0,24	0,24	0,24
1950	1,23	1,16	1,06	0,84	0,74	0,63	0,57	0,51	0,47	0,43	0,40	0,38	0,35	0,33	0,32	0,30	0,29	0,26	0,25	0,25
2000	1,25	1,18	1,08	0,86	0,77	0,66	0,59	0,53	0,49	0,45	0,42	0,40	0,37	0,35	0,34	0,33	0,31	0,28	0,27	0,26

Коэффициент местного сопротивления ($\xi_{кл}$)

ГЕРМИК®-ДУ канального типа (продолжение)

Рекомендации по расчёту потерь давления на клапане см. одноименный раздел каталога.

1100	1150	1200	1250	1300	1350	1400	1450	1500	1550	1600	1650	1700	1750	1800	1850	1900	1950	2000	A, мм B, мм
0,43	0,41	0,40	0,38	0,37	0,37	0,36	0,34	0,32	0,30	0,30	0,29	0,29	0,28	0,28	0,27	0,26	0,26	0,24	100
0,40	0,39	0,38	0,36	0,35	0,34	0,33	0,32	0,30	0,28	0,27	0,27	0,26	0,26	0,26	0,25	0,24	0,23	0,22	150
0,32	0,31	0,30	0,30	0,29	0,28	0,27	0,27	0,27	0,24	0,24	0,24	0,24	0,23	0,22	0,22	0,21	0,21	0,19	200
0,31	0,30	0,29	0,29	0,28	0,27	0,26	0,26	0,26	0,24	0,23	0,23	0,23	0,22	0,21	0,21	0,20	0,20	0,19	250
0,30	0,29	0,28	0,28	0,27	0,26	0,25	0,25	0,25	0,23	0,22	0,22	0,22	0,21	0,20	0,20	0,19	0,19	0,18	300
0,33	0,32	0,31	0,31	0,30	0,29	0,28	0,28	0,28	0,25	0,25	0,25	0,25	0,24	0,23	0,23	0,22	0,22	0,20	350
0,34	0,33	0,32	0,32	0,31	0,30	0,29	0,29	0,29	0,26	0,25	0,25	0,25	0,24	0,23	0,23	0,22	0,22	0,21	400
0,28	0,27	0,26	0,27	0,25	0,24	0,23	0,22	0,22	0,21	0,20	0,20	0,19	0,19	0,18	0,18	0,18	0,17	0,16	450
0,29	0,28	0,27	0,27	0,26	0,25	0,24	0,23	0,23	0,22	0,21	0,21	0,19	0,19	0,18	0,18	0,18	0,17	0,16	500
0,29	0,28	0,27	0,28	0,26	0,25	0,24	0,23	0,23	0,22	0,21	0,21	0,20	0,20	0,19	0,19	0,19	0,18	0,17	550
0,28	0,27	0,26	0,25	0,24	0,23	0,23	0,22	0,21	0,21	0,20	0,19	0,19	0,18	0,18	0,18	0,17	0,17	0,16	600
0,29	0,28	0,27	0,26	0,25	0,24	0,24	0,23	0,22	0,22	0,21	0,19	0,19	0,18	0,18	0,18	0,17	0,17	0,16	650
0,29	0,28	0,27	0,26	0,25	0,24	0,24	0,23	0,22	0,22	0,21	0,20	0,20	0,19	0,19	0,19	0,18	0,18	0,17	700
0,27	0,26	0,25	0,24	0,24	0,23	0,22	0,21	0,21	0,20	0,20	0,19	0,19	0,18	0,18	0,17	0,17	0,16	0,15	750
0,28	0,27	0,26	0,25	0,25	0,24	0,23	0,22	0,22	0,21	0,21	0,19	0,19	0,18	0,18	0,17	0,17	0,16	0,15	800
0,28	0,27	0,26	0,25	0,25	0,24	0,23	0,22	0,22	0,21	0,21	0,20	0,20	0,19	0,19	0,18	0,18	0,17	0,16	850
0,26	0,26	0,25	0,24	0,23	0,22	0,22	0,21	0,20	0,20	0,19	0,19	0,18	0,18	0,17	0,17	0,16	0,16	0,15	900
0,27	0,27	0,26	0,25	0,24	0,23	0,23	0,22	0,21	0,21	0,19	0,19	0,18	0,18	0,17	0,17	0,16	0,16	0,15	950
0,27	0,27	0,26	0,25	0,24	0,23	0,23	0,22	0,21	0,21	0,20	0,20	0,19	0,19	0,18	0,18	0,17	0,17	0,16	1000
0,26	0,25	0,24	0,23	0,23	0,22	0,21	0,21	0,20	0,19	0,19	0,18	0,18	0,17	0,17	0,17	0,16	0,16	0,15	1050
0,27	0,26	0,25	0,24	0,24	0,23	0,22	0,22	0,21	0,19	0,19	0,18	0,18	0,17	0,17	0,17	0,16	0,16	0,15	1100
0,27	0,26	0,25	0,24	0,24	0,23	0,22	0,22	0,21	0,20	0,20	0,19	0,19	0,18	0,18	0,18	0,17	0,17	0,16	1150
0,25	0,25	0,24	0,23	0,22	0,22	0,21	0,20	0,20	0,19	0,19	0,18	0,18	0,17	0,17	0,16	0,16	0,16	0,15	1200
0,26	0,26	0,25	0,24	0,23	0,23	0,22	0,21	0,21	0,19	0,19	0,18	0,18	0,17	0,17	0,16	0,16	0,16	0,15	1250
0,26	0,26	0,25	0,24	0,23	0,23	0,22	0,21	0,21	0,20	0,20	0,19	0,19	0,18	0,18	0,17	0,17	0,17		1300
0,25	0,24	0,24	0,23	0,22	0,21	0,21	0,20	0,19	0,19	0,18	0,18	0,17	0,17	0,17	0,16				1350
0,26	0,25	0,25	0,24	0,23	0,22	0,22	0,21	0,19	0,19	0,18	0,18	0,17	0,17						1400
0,26	0,25	0,25	0,24	0,23	0,22	0,22	0,21	0,20	0,20	0,19	0,19								1450
0,24	0,24	0,24	0,23	0,22	0,21	0,21	0,20	0,19	0,19	0,18									1500
0,25	0,25	0,25	0,24	0,23	0,22	0,22	0,21	0,19	0,19										1550
0,25	0,25	0,25	0,24	0,23	0,22	0,22	0,21	0,20											1600
0,24	0,24	0,23	0,23	0,22	0,21	0,20	0,20												1650
0,25	0,25	0,24	0,24	0,23	0,22	0,21													1700
0,24	0,23	0,23	0,22	0,22	0,21	0,20													1750
0,25	0,24	0,24	0,23	0,23	0,22														1800
0,25	0,24	0,25	0,23	0,23	0,23														1850
0,23	0,23	0,22	0,22	0,22															1900
0,25	0,24	0,23	0,23	0,23															1950
0,26	0,25	0,25	0,24																2000

Коэффициент местного сопротивления ($\xi_{кл}$)

ГЕРМИК®-ДУ стенового типа

Рекомендации по расчёту потерь давления на клапане см. одноименный раздел каталога.

A, мм B, мм	300	350	400	450	500	550	600	650	700	750	800	850	900	950	1000	1050	1100	1150
300	1,30	1,07	0,91	0,79	0,70	0,63	0,58	0,53	0,49	0,46	0,43	0,40	0,38	0,37	0,36	0,35	0,33	0,33
350	1,33	1,10	0,93	0,81	0,72	0,65	0,59	0,54	0,51	0,47	0,44	0,41	0,39	0,38	0,37	0,35	0,34	0,34
400	1,37	1,12	0,95	0,83	0,74	0,66	0,60	0,56	0,52	0,48	0,45	0,42	0,40	0,39	0,37	0,36	0,35	0,35
450	1,27	1,04	0,89	0,77	0,68	0,61	0,56	0,52	0,47	0,45	0,41	0,39	0,37	0,36	0,35	0,33	0,32	0,32
500	1,30	1,06	0,91	0,79	0,70	0,62	0,58	0,53	0,48	0,46	0,42	0,40	0,38	0,37	0,35	0,34	0,34	0,33
550	1,33	1,09	0,93	0,81	0,71	0,64	0,59	0,54	0,50	0,47	0,43	0,41	0,39	0,37	0,36	0,35	0,35	0,34
600	1,24	1,01	0,86	0,75	0,67	0,60	0,55	0,51	0,46	0,44	0,40	0,38	0,36	0,35	0,33	0,32	0,31	0,31
650	1,27	1,04	0,88	0,77	0,68	0,61	0,57	0,52	0,47	0,45	0,41	0,39	0,37	0,35	0,34	0,34	0,33	0,33
700	1,30	1,06	0,91	0,79	0,70	0,63	0,58	0,53	0,48	0,46	0,42	0,40	0,37	0,36	0,35	0,35	0,34	0,34
750	1,21	0,99	0,85	0,74	0,66	0,59	0,54	0,49	0,45	0,43	0,39	0,37	0,35	0,34	0,32	0,31	0,30	0,30
800	1,24	1,01	0,87	0,75	0,67	0,60	0,55	0,51	0,47	0,44	0,41	0,39	0,38	0,37	0,35	0,34	0,33	0,32
850	1,27	1,04	0,89	0,77	0,69	0,62	0,57	0,52	0,48	0,45	0,42	0,40	0,39	0,37	0,36	0,35	0,34	0,33
900	1,18	0,97	0,82	0,71	0,63	0,58	0,52	0,48	0,44	0,41	0,38	0,36	0,34	0,33	0,31	0,30	0,29	0,29
950	1,21	0,99	0,84	0,73	0,65	0,59	0,53	0,50	0,46	0,42	0,40	0,38	0,35	0,34	0,33	0,32	0,31	0,31
1000	1,24	1,01	0,86	0,75	0,66	0,60	0,54	0,51	0,47	0,43	0,41	0,39	0,36	0,35	0,34	0,33	0,31	0,31
1050	1,16	0,95	0,81	0,70	0,62	0,56	0,50	0,47	0,43	0,40	0,37	0,35	0,33	0,32	0,30	0,29	0,28	0,28
1100	1,19	0,98	0,84	0,73	0,65	0,58	0,53	0,48	0,45	0,41	0,39	0,37	0,34	0,34	0,33	0,32	0,31	0,29
1150	1,22	1,00	0,86	0,75	0,66	0,59	0,54	0,50	0,46	0,42	0,40	0,37	0,35	0,35	0,34	0,33	0,31	0,30
1200	1,15	0,94	0,80	0,69	0,61	0,55	0,49	0,46	0,42	0,39	0,36	0,34	0,32	0,31	0,29	0,29	0,27	0,27
1250	1,18	0,97	0,83	0,72	0,64	0,58	0,52	0,48	0,45	0,41	0,39	0,37	0,34	0,33	0,32	0,31	0,31	0,29
1300	1,21	0,99	0,85	0,74	0,65	0,59	0,53	0,50	0,46	0,42	0,40	0,37	0,35	0,34	0,33	0,31	0,31	0,30
1350	1,14	0,93	0,79	0,68	0,60	0,54	0,48	0,45	0,41	0,38	0,35	0,33	0,31	0,31	0,29	0,28	0,26	0,26
1400	1,17	0,95	0,81	0,71	0,62	0,57	0,52	0,47	0,44	0,41	0,39	0,37	0,34	0,33	0,32	0,31	0,29	0,29
1450	1,20	0,98	0,83	0,72	0,64	0,58	0,53	0,48	0,45	0,42	0,40	0,37	0,35	0,34	0,33	0,31	0,30	0,30
1500	1,13	0,92	0,78	0,67	0,59	0,53	0,47	0,44	0,40	0,37	0,34	0,32	0,30	0,31	0,28	0,28	0,26	0,26
1550	1,16	0,94	0,80	0,71	0,62	0,57	0,51	0,47	0,44	0,40	0,38	0,35	0,34	0,32	0,31	0,31	0,29	0,29
1600	1,18	0,97	0,82	0,72	0,64	0,58	0,52	0,48	0,45	0,41	0,39	0,36	0,35	0,33	0,31	0,31	0,30	0,30
1650	1,12	0,91	0,77	0,65	0,58	0,52	0,46	0,43	0,39	0,37	0,34	0,32	0,30	0,31	0,28	0,29	0,25	0,25
1700	1,14	0,94	0,80	0,70	0,61	0,55	0,51	0,46	0,44	0,40	0,38	0,35	0,33	0,32	0,31	0,29	0,29	0,28
1750	1,10	0,90	0,76	0,64	0,57	0,51	0,45	0,42	0,38	0,36	0,30	0,35	0,32	0,30	0,28	0,29	0,25	0,24
1800	1,13	0,93	0,79	0,68	0,61	0,55	0,50	0,46	0,42	0,40	0,37	0,35	0,33	0,31	0,29	0,29	0,28	0,28
1850	1,16	0,95	0,81	0,70	0,63	0,57	0,51	0,47	0,43	0,41	0,37	0,36	0,34	0,31	0,30	0,30	0,29	0,29
1900	1,09	0,89	0,75	0,64	0,56	0,50	0,45	0,41	0,38	0,35	0,30	0,34	0,32	0,29	0,27	0,28	0,25	0,24
1950	1,14	0,93	0,81	0,71	0,63	0,58	0,52	0,48	0,43	0,42	0,39	0,37	0,35	0,32	0,31	0,31	0,29	0,29
2000	1,16	0,95	0,83	0,75	0,67	0,60	0,56	0,52	0,47	0,45	0,42	0,40	0,37	0,35	0,33	0,33	0,31	0,31

Коэффициент местного сопротивления ($\xi_{кл}$)

ГЕРМИК®-ДУ стенового типа (продолжение)

Рекомендации по расчёту потерь давления на клапане см. одноименный раздел каталога.

1200	1250	1300	1350	1400	1450	1500	1550	1600	1650	1700	1750	1800	1850	1900	1950	2000	A, мм B, мм
0,32	0,31	0,30	0,29	0,28	0,26	0,25	0,25	0,24	0,24	0,23	0,22	0,22	0,21	0,21	0,21	0,20	300
0,33	0,32	0,31	0,29	0,28	0,27	0,26	0,26	0,25	0,25	0,24	0,22	0,22	0,21	0,21	0,21	0,20	350
0,34	0,33	0,31	0,30	0,29	0,28	0,27	0,27	0,25	0,25	0,24	0,23	0,23	0,22	0,22	0,22	0,21	400
0,31	0,30	0,29	0,28	0,26	0,26	0,25	0,24	0,24	0,23	0,22	0,22	0,21	0,21	0,21	0,20	0,18	450
0,32	0,31	0,29	0,28	0,27	0,27	0,26	0,25	0,25	0,24	0,22	0,22	0,21	0,21	0,21	0,20	0,19	500
0,33	0,31	0,30	0,29	0,28	0,28	0,27	0,25	0,25	0,24	0,23	0,23	0,22	0,22	0,22	0,21	0,20	550
0,30	0,29	0,28	0,27	0,25	0,25	0,24	0,23	0,23	0,22	0,21	0,21	0,20	0,20	0,20	0,19	0,17	600
0,32	0,31	0,29	0,28	0,27	0,26	0,25	0,25	0,24	0,24	0,22	0,21	0,21	0,21	0,20	0,20	0,19	650
0,33	0,31	0,30	0,29	0,28	0,27	0,25	0,25	0,24	0,24	0,23	0,22	0,22	0,22	0,21	0,21	0,19	700
0,29	0,28	0,26	0,25	0,24	0,24	0,23	0,22	0,22	0,21	0,20	0,20	0,19	0,19	0,19	0,18	0,16	750
0,31	0,29	0,28	0,27	0,26	0,26	0,25	0,24	0,24	0,22	0,22	0,21	0,21	0,20	0,20	0,19	0,17	800
0,31	0,30	0,29	0,28	0,27	0,27	0,25	0,24	0,24	0,23	0,23	0,22	0,22	0,21	0,21	0,19	0,18	850
0,28	0,27	0,25	0,24	0,23	0,23	0,22	0,21	0,21	0,20	0,19	0,19	0,18	0,18	0,18	0,17	0,16	900
0,29	0,28	0,27	0,27	0,26	0,25	0,24	0,24	0,22	0,22	0,21	0,21	0,20	0,20	0,19	0,19	0,18	950
0,30	0,29	0,28	0,28	0,27	0,25	0,24	0,24	0,23	0,23	0,22	0,22	0,21	0,21	0,19	0,19	0,18	1000
0,27	0,26	0,24	0,23	0,22	0,22	0,22	0,21	0,21	0,20	0,19	0,19	0,18	0,18	0,18	0,17	0,16	1050
0,29	0,28	0,27	0,26	0,26	0,25	0,24	0,24	0,22	0,21	0,21	0,20	0,20	0,20	0,19	0,19	0,18	1100
0,30	0,29	0,28	0,27	0,27	0,25	0,24	0,24	0,23	0,22	0,22	0,21	0,21	0,21	0,19	0,19	0,18	1150
0,27	0,26	0,23	0,23	0,22	0,22	0,22	0,21	0,21	0,20	0,19	0,18	0,18	0,18	0,18	0,17	0,17	1200
0,29	0,28	0,27	0,26	0,25	0,25	0,24	0,22	0,22	0,21	0,21	0,20	0,20	0,19	0,19	0,19	0,18	1250
0,30	0,29	0,28	0,27	0,25	0,25	0,24	0,23	0,23	0,22	0,22	0,21	0,21	0,19	0,19	0,19		1300
0,26	0,26	0,23	0,23	0,21	0,21	0,21	0,21	0,21	0,19	0,18	0,18	0,18	0,17				1350
0,28	0,28	0,27	0,26	0,25	0,24	0,24	0,22	0,22	0,21	0,21	0,20						1400
0,29	0,29	0,28	0,27	0,25	0,24	0,24	0,23	0,23	0,22								1450
0,26	0,26	0,23	0,23	0,21	0,21	0,21	0,21	0,21									1500
0,28	0,27	0,26	0,26	0,25	0,24	0,24	0,22										1550
0,29	0,28	0,27	0,27	0,25	0,24	0,24											1600
0,25	0,25	0,23	0,22	0,20	0,20												1650
0,28	0,27	0,26	0,25	0,25													1700
0,25	0,24	0,23	0,21	0,20													1750
0,27	0,27	0,26	0,25														1800
0,28	0,28	0,27	0,25														1850
0,24	0,23	0,23															1900
0,28	0,28	0,27															1950
0,30	0,30																2000

Клапан дымовой КЭД



Канальный тип



Стеновой тип

Таблица 1. Номенклатура

Обозначение клапана	Предел огнестойкости	Модификация			Рабочее сечение	Тип клапана
		1	2	3		
КЭД	E 120	■			□	стеновой
	E 120		■		□	канальный
	EI 120			■	□	стеновой
	EI 120			■	□	канальный

где

- 1 – вылет лопатки в сторону от защищаемого помещения
- 2 – вылет лопатки в сторону защищаемого помещения
- 3 – нормально закрытый

Таблица 2. Техническая характеристика

Предел огнестойкости, не менее	E 120, EI 120	
Удельное сопротивление дымогазопропусканию м ³ /кг (для сечения А×В, мм): 250×250...500×500 более 500×500...1000×1000 более 1000×1000...1500×1500	не менее 10300 11000...23000 более 23000	
Инерционность срабатывания, с, не более: • электромагнитный привод • электропривод	5 30	
Номинальное напряжение питания, В: • электропривод • электромагнитный привод • цепь контроля положения	=24 или ~24 или ~220 (50 Гц) =24 или ~220 (50 Гц) =24 или ~24 или ~220 (50 Гц)	
Потребляемая мощность, Вт, не более:	24 В	220 В
• электропривод • электромагнитный привод	7,5 40	5 60
Степень защиты корпуса: • электромагнитный привод • электропривод	IP42 IP54	
Коэффициент теплопроводности	0,61 м ² К/Вт	

Эксплуатация

Вид климатического исполнения УХЛЗ¹⁾ по ГОСТ 15150-69, при отсутствии прямого воздействия солнечного излучения, атмосферных осадков и конденсации влаги на клапане и его элементах.

¹⁾ Температура эксплуатации клапанов, оснащенных электроприводами, соответствует температуре эксплуатации заявленной фирмой-производителем для данного электропривода. Для электроприводов производства BELIMO и ВЕЗА температура эксплуатации: -30/+50 °С.



Клапан дымовой

Предел огнестойкости

- E 120
- EI 120 (КЭД 3)

Назначение

Клапаны дымовые КЭД предназначены для автоматического перекрытия вентиляционных каналов или проемов в ограждающих строительных конструкциях зданий и устанавливаются в системах вытяжной противодымной вентиляции.

Клапаны сертифицированы в соответствии с требованиями технического регламента Евразийского экономического союза «О требованиях к средствам обеспечения пожарной безопасности и пожаротушения» (ТР ЕАЭС 043/2017).

Предназначены для систем со статическим давлением, не превышающем 700 Па, и скоростью воздушного потока не более 15 м/с.

Модификация

- 1 – вылет лопатки в сторону от защищаемого помещения
- 2 – вылет лопатки в сторону защищаемого помещения
- 3 – нормально закрытый (приборами точного измерения)

Механизм срабатывания клапана

- При оснащении реверсивным электроприводом лопатки клапана дистанционно (путем подачи напряжения на соответствующие группы контактов электропривода) устанавливаются в охранное положение (клапан закрыт). При нахождении клапана в охранном положении электропривод обесточен. При аварийном срабатывании на привод подается питание и лопатки клапана автоматически устанавливаются в рабочее положение (клапан открыт).

- При оснащении электромагнитным приводом лопатки клапана открываются за счет энергии приводной пружины при подаче электрического импульса на электромагнит. Длительность электрического импульса не должна превышать 10 с. Возврат клапана в положение закрыто производится только вручную, электромагнитный привод в данном положении обесточен.

Опция (дополнительное оборудование)

- РОН110/120/130 – Устройство воздухоприемное
- МРП – Монтажная рама для присоединения к стене (для канального типа)
- МРЗ – Монтажная рама для заделки в стену (для стенового типа)
- КЛ – Клеммная колодка (для электромагнитного привода поставляется по умолчанию)
- КК – Клеммная коробка



Маркировка

Пример:

Клапан дымовой КЭД; модификация 1; рабочее сечение А×В = 600×400 мм; тип стеновой; электропривод MV220; привод расположен внутри клапана; с клеммной коробкой; без воздухоприёмного устройства; с монтажной рамой МРЗ; с защитой от кражи электропривода К; установка клапана Г:



2) Конструктивное обеспечение, усложняющее возможность несанкционированного демонтажа привода.

3) Предусматривает демонтаж электропривода после проведения на заводе приёмо-сдаточных испытаний и комплектную поставку с клапаном

Специальные требования указываются дополнительно и согласовываются с изготовителем.

Конструкция

Клапаны представляют собой коробчатый корпус прямоугольного сечения стенового/канального типа с установленной внутри одной листовой лопаткой поворотного типа с замковым уплотнением. В открытом положении лопатка имеет вылет за габарит корпуса в сторону от защищаемого помещения.

Корпус и лопатка выполнены из оцинкованной стали.

Возможны два вида установки клапана: вертикальный (В) и горизонтальный (Г).

При вертикальной установке лопатка открывается «сверху-вниз», ось вращения лопатки горизонтальна. Допускается установка клапана с вертикальным расположением оси вращения лопатки при условии, что высота клапана ≤ 600 мм и демонтированы пружины приводного рычага (для клапанов с электроприводом). При горизонтальной установке лопатка открывается «снизу-вверх».

Клапаны оборудованы механизмом фиксации лопатки в закрытом положении, предотвращающий открытие клапана давлением»

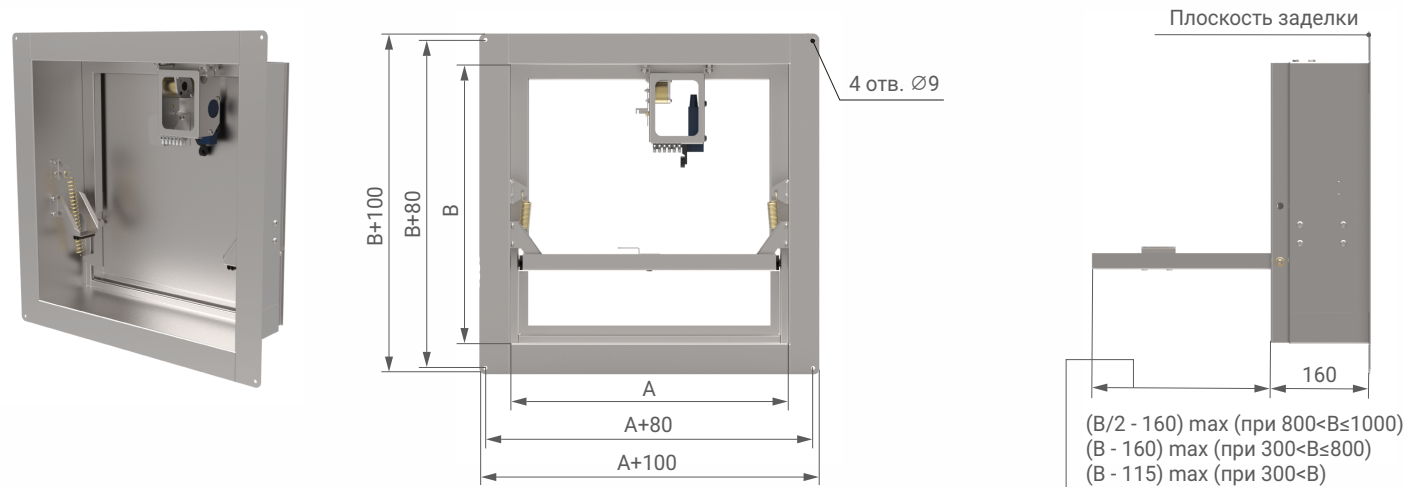
Исполнительный механизм

- Электромагнитный привод с приводными пружинами размещается внутри клапана и всегда на его ширине;
- Электропривод реверсивного типа размещается внутри стенового и снаружи канального клапана и всегда на его высоте.

КЭД-1 стенового типа

Габаритные и присоединительные размеры

Электромагнитный привод

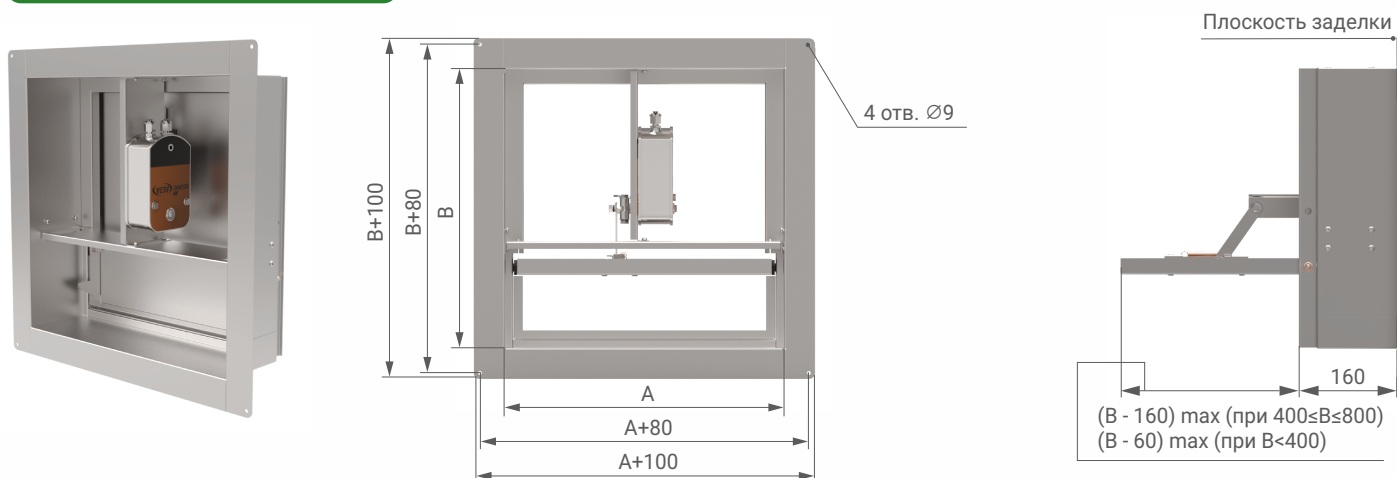


- Минимальный размер $A \times B = 250 \times 250$ мм
- Максимальный размер $A \times B$ ¹⁾
- Возможно кассетное исполнение
- Возможна горизонтальная установка клапана с лопаткой открывающейся снизу вверх

1) Согласно таблице 1 раздела «Кассетное исполнение».



Электропривод



- Минимальный размер $A \times B = 250 \times 250$ мм
- Максимальный размер $A \times B$ ²⁾
- Возможно кассетное исполнение
- Возможна горизонтальная установка клапана с лопаткой открывающейся снизу вверх

2) Согласно таблице 1 раздела «Кассетное исполнение».

Таблица 1. Масса клапана

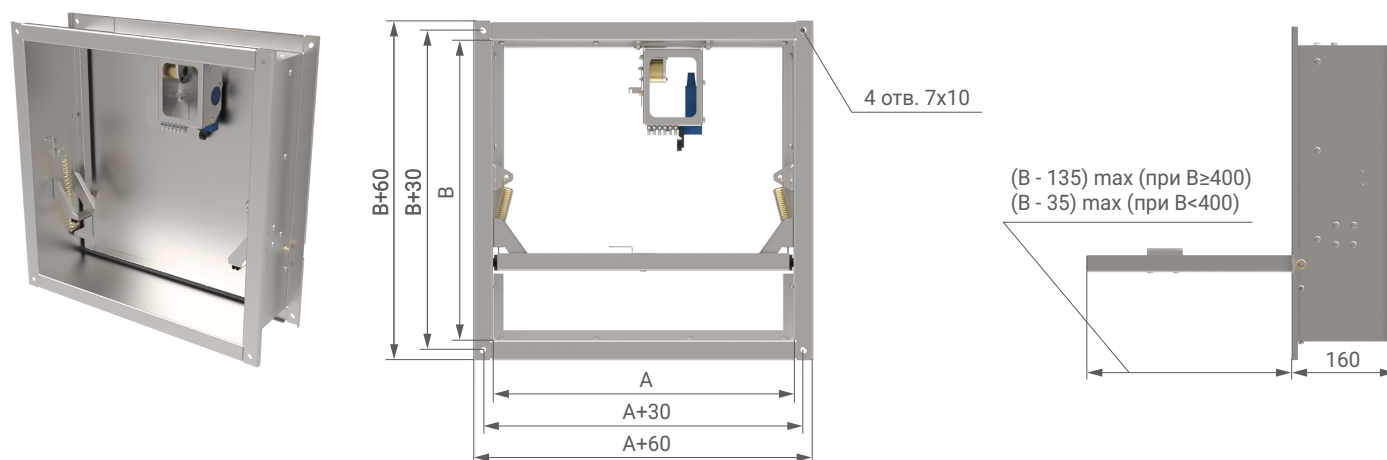
A×B, мм		250×250	450×450	600×600	800×800	1000×800
Масса ³⁾ , кг (±10%)	электромагнит	5	9	13	19	23
	электропривод	7	11	15	22	26

3) Масса дана без исполнительного механизма.

КЭД-1 канального типа

Габаритные и присоединительные размеры

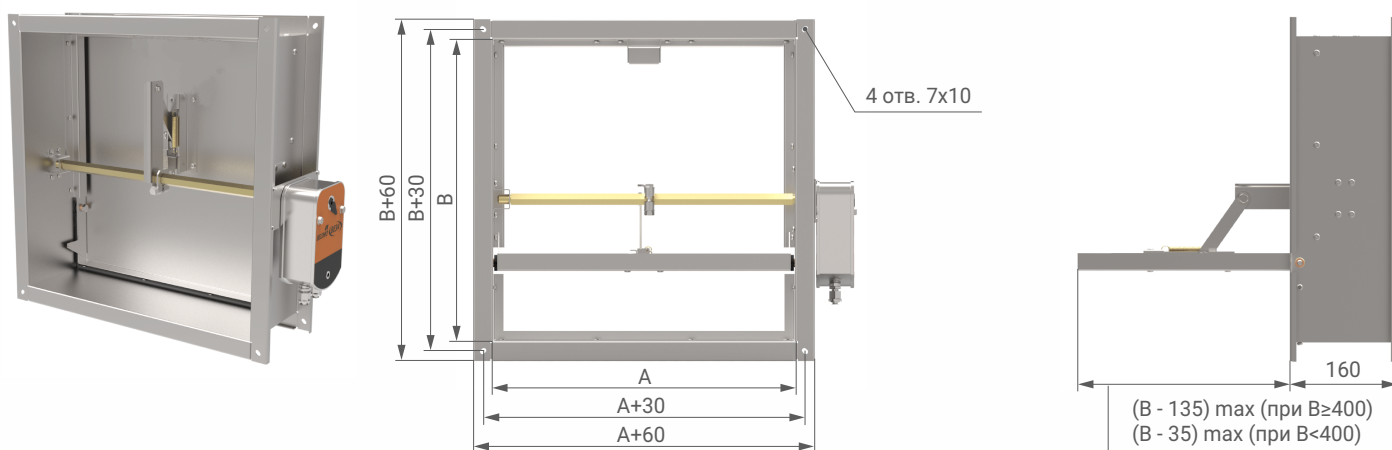
Электромагнитный привод



- Минимальный размер $A \times B = 250 \times 250$ мм
- Максимальный размер $A \times B$ ⁴⁾
- Возможно кассетное исполнение
- Возможна горизонтальная установка клапана с лопаткой открывающейся снизу вверх

4) Согласно таблице 1 раздела «Кассетное исполнение».

Электропривод



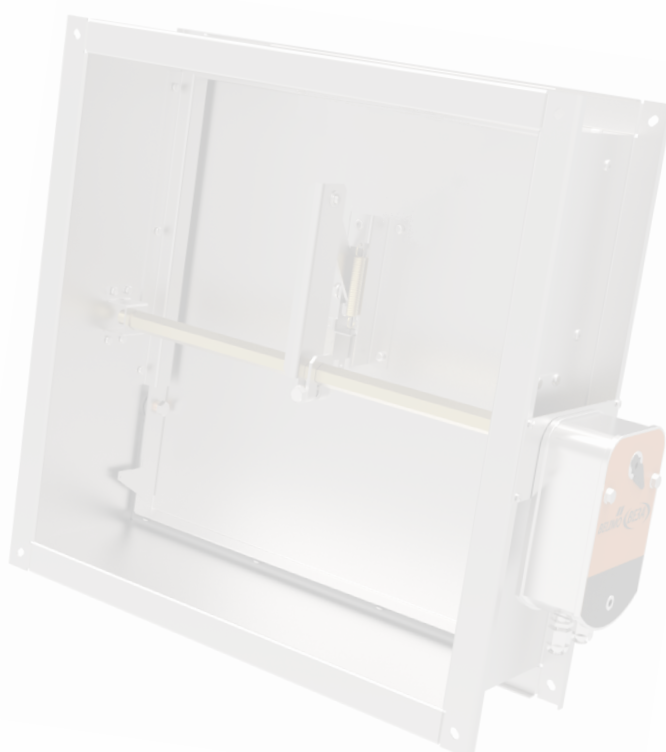
- Минимальный размер $A \times B = 250 \times 250$ мм
- Максимальный размер $A \times B$ ⁵⁾
- Возможно кассетное исполнение
- Возможна горизонтальная установка клапана с лопаткой открывающейся снизу вверх

5) Согласно таблице 1 раздела «Кассетное исполнение».

Таблица 2. Масса клапана

A×B, мм		250×250	450×450	600×600	800×800	1000×800
Масса ⁶⁾ , кг (±10%)	электромагнит	5	9	14	20	24
	электропривод	7	11	16	23	27

6) Масса дана без исполнительного механизма.



КЭД-2

Конструкция

Клапаны представляют собой коробчатый корпус прямоугольного сечения стенового типа с установленной внутри одной листовой лопаткой поворотного типа с замковым уплотнением. В открытом положении лопатка имеет вылет за габарит корпуса в сторону защищаемого помещения. В закрытом положении лопатка прикрывает своей плоскостью исполнительный механизм от несанкционированного доступа (антивандальное исполнение).

Корпус и лопатка выполнены из оцинкованной стали.

КЭД-2 предназначен только для вертикальной (В) установки. Лопатка открывается «сверху-вниз», ось вращения лопатки горизонтальна.

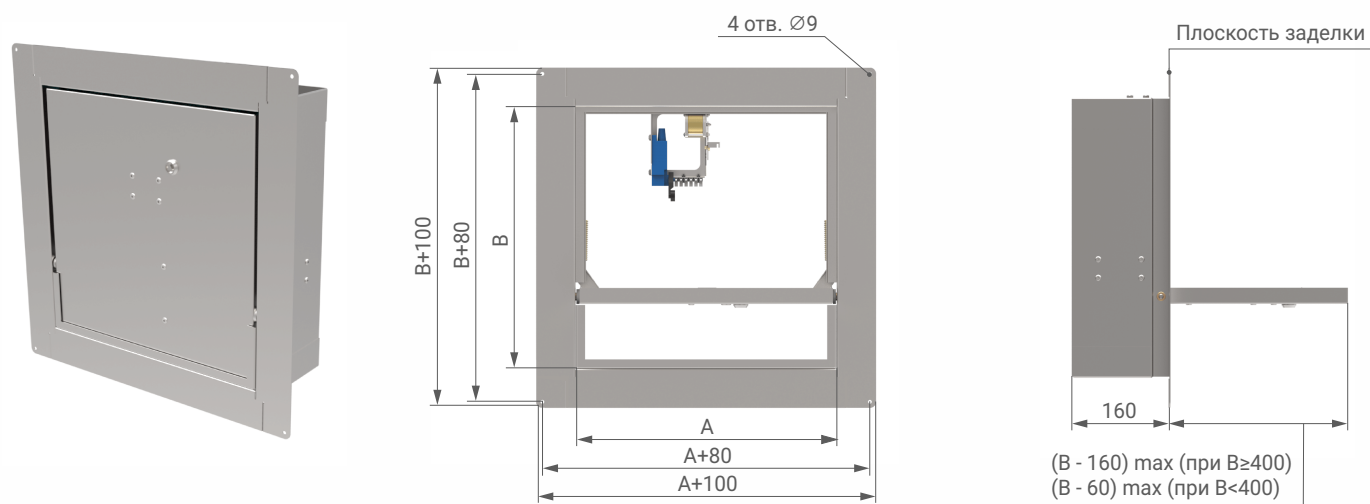
Клапаны оборудованы механизмом фиксации лопатки в закрытом положении, предотвращающий открытие клапана давлением»

Исполнительный механизм

- Электромагнитный привод с приводными пружинами размещается внутри клапана и всегда на его ширине;
- Электропривод реверсивного типа размещается внутри клапана и всегда на его высоте.

Габаритные и присоединительные размеры

Электромагнитный привод



Электропривод

- Минимальный размер $A \times B = 250 \times 250$ мм
- Максимальный размер $A \times B$ ¹⁾
- Возможно кассетное исполнение

¹⁾ Согласно зоны 1 раздела «Кассетное исполнение».

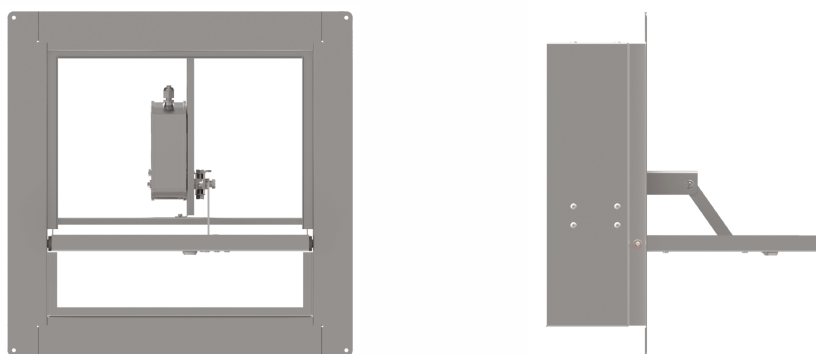


Таблица 1. Масса клапана

A×B, мм		250×250	450×450	600×600	800×800	1000×800
Масса ²⁾ , кг (±10%)	электромагнит	5	9	14	20	23
	электропривод	7	11	16	23	26

²⁾ Масса дана без исполнительного механизма.

КЭД-3

Конструкция

Клапаны стенового/канального типа состоят из двух полукорпусов прямоугольного сечения из оцинкованной стали, между которыми находится проставка из термоизоляционного материала, что дает клапану большую жесткость и препятствует перетоку тепла с одного полукорпуса на другой. В открытом положении лопатка имеет вылет за габариты корпуса в сторону от защищаемого помещения.

В плоскости термоизоляционной проставки находится лопатка поворотного типа выполненная из огнестойкого материала, который характеризуется низким коэффициентом теплопроводности, влагостойкостью, морозостойкостью, экологичностью.

Вид установки клапана: вертикальный (В). При установке лопатка открывается «сверху-вниз», ось вращения лопатки горизонтальная.

Клапаны оборудованы механизмом фиксации лопатки в закрытом положении.

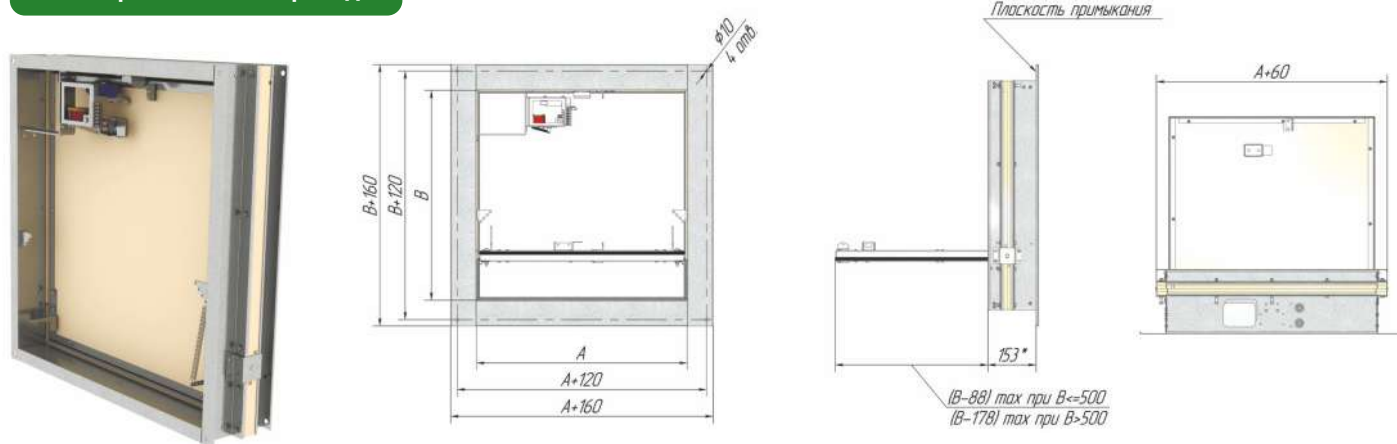
Исполнительный механизм

- Электромагнитный привод с приводными пружинами размещается внутри клапана;
- Электропривод реверсивного типа размещается внутри стенового и снаружи канального клапана.

КЭД-3 СТЕНОВОГО ТИПА

Габаритные и присоединительные размеры

Электромагнитный привод

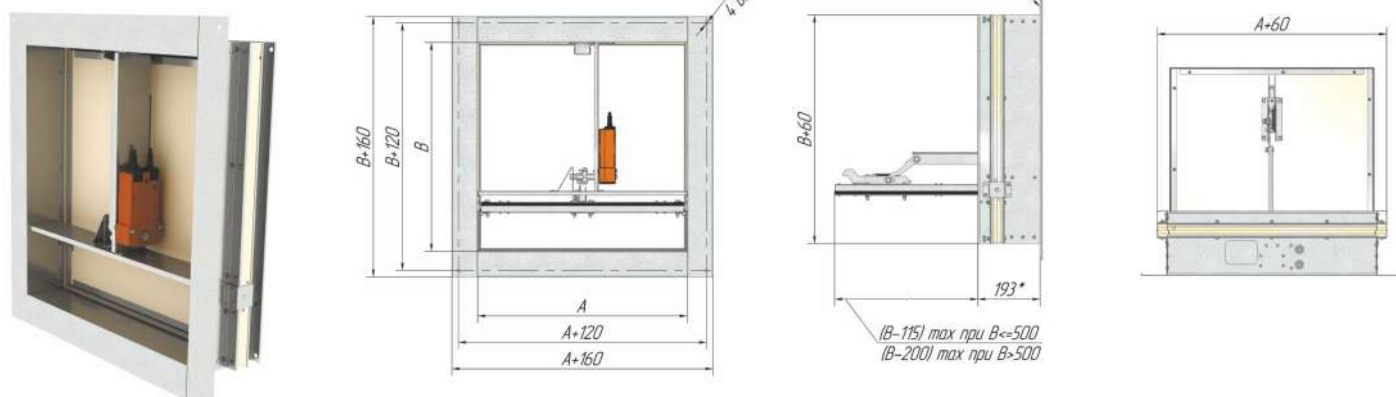


- Минимальный размер
 $A \times B = 300 \times 300$ мм
- Максимальный размер $A \times B$ ¹⁾
- Возможно кассетное исполнение

1) Согласно зоны 1 раздела «Кассетное исполнение».



Электропривод



- Минимальный размер
A×B = 300×300 мм
- Максимальный размер A×B ¹⁾
- Возможно кассетное исполнение

1) Согласно зоны 1 раздела «Кассетное исполнение».

Таблица 1. Масса клапана

A×B, мм		300×300	450×450	600×600	800×500	1200×400
Масса ²⁾ , кг (±10%)	электромагнит	12	17	23	24	29
	электропривод	14	19,5	26	28	33

2) Масса дана без исполнительного механизма.

КЭД-3 КАНАЛЬНОГО ТИПА

Габаритные и присоединительные размеры

Электромагнитный привод

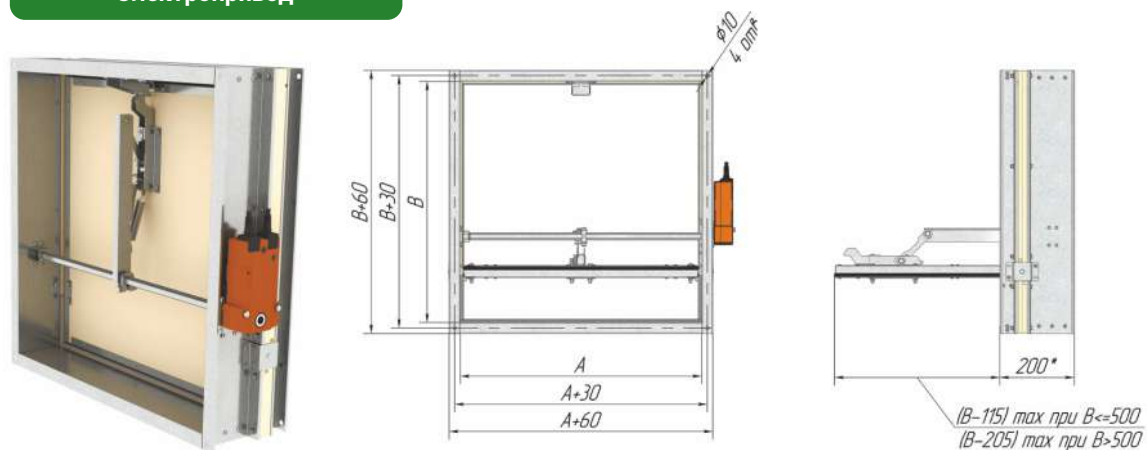


- Минимальный размер
A×B = 250×300 мм
- Максимальный размер A×B ¹⁾
- Возможно кассетное исполнение

1) Согласно зоны 1 раздела «Кассетное исполнение».

Габаритные и присоединительные размеры

Электропривод



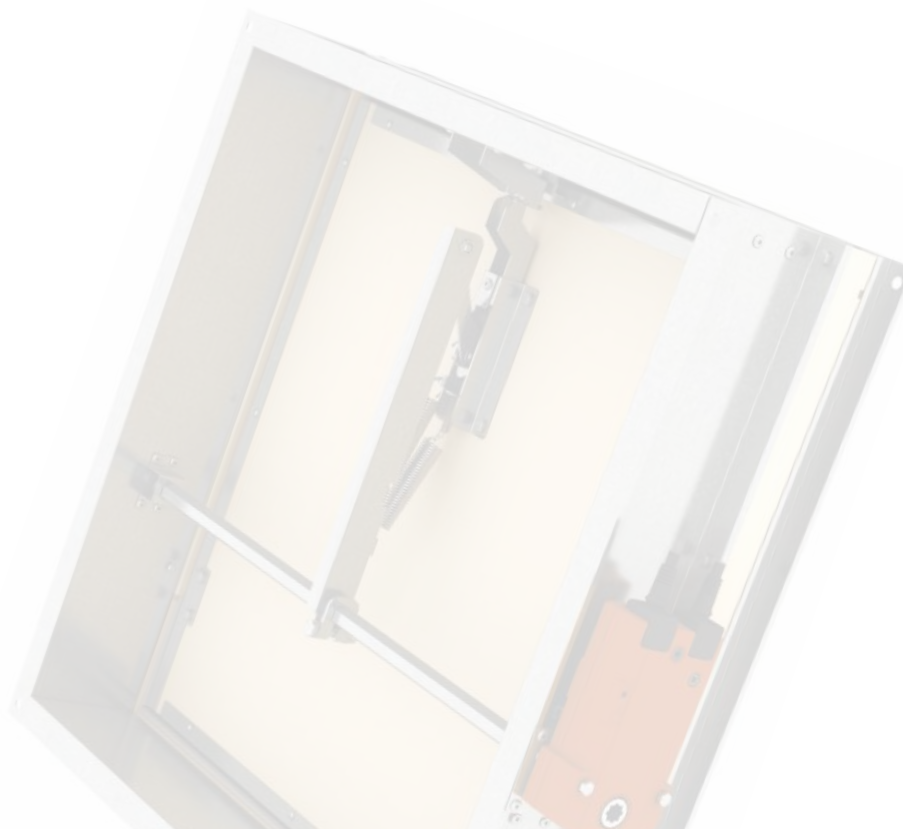
- Минимальный размер
A×B = 250×300 мм
- Максимальный размер A×B ¹⁾
- Возможно кассетное исполнение

¹⁾ Согласно зоны 1 раздела «Кассетное исполнение».

Таблица 1. Масса клапана

A×B, мм		300×300	450×450	600×600	800×500	1200×400
Масса ²⁾ , кг (±10%)	электромагнит	12	17	23	24	29
	электропривод	14	19,5	26	28	33

²⁾ Масса дана без исполнительного механизма.



Кассетное исполнение

В случае когда размер клапана А×В попадает в зоны 2, 3, 4, клапан будет изготовлен в кассетном исполнении. Клапаны дополнительно оборудованы швеллерами и соединительными накладками, доставляются к заказчику в полностью собранном виде (кроме случаев, когда габариты клапана превышают максимально допустимые для транспортировки размеры).

- КЭД-1/-2 с электроприводом MV
- КЭД-1 канальный с электромагнитом
- КЭД-2 стеновой с электромагнитом

- КЭД-1/-2 с электроприводом MB
- КЭД-1 стеновой с электромагнитом

Таблица 2. Размеры клапанов в односекционном и кассетном исполнении

A, мм \ B, мм	250...1000	1001...1050	1051...1100	1101...1150	1151...1200	1201...2000
250...400						
401...500	1					2
501...600	1					2
601...650						
651...800						
801...900						
901...1100						
1101...1300						
1301...1400	3					4
1401...1650						

- 1 – односекционное исполнение
- 2 – кассета из двух клапанов по ширине (А)
- 3 – кассета из двух клапанов по высоте (В)
- 4 – кассета из четырех клапанов (два по ширине и два по высоте)

Таблица 3. Размеры клапанов в односекционном и кассетном исполнении

A, мм \ B, мм	250...1000	1001...1050	1051...1100	1101...1150	1151...1200	1201...2000
250...400						
401...500	1					2
501...600	1					2
601...650						
651...800						
801...900						
901...1000						
1001...1100						
1101...1300	3					4
1301...1400						
1401...1650						

- 1 – односекционное исполнение
- 2 – кассета из двух клапанов по ширине (А)
- 3 – кассета из двух клапанов по высоте (В)
- 4 – кассета из четырех клапанов (два по ширине и два по высоте)

- КЭД-3 стеновой с электроприводом MV/электромагнитным приводом

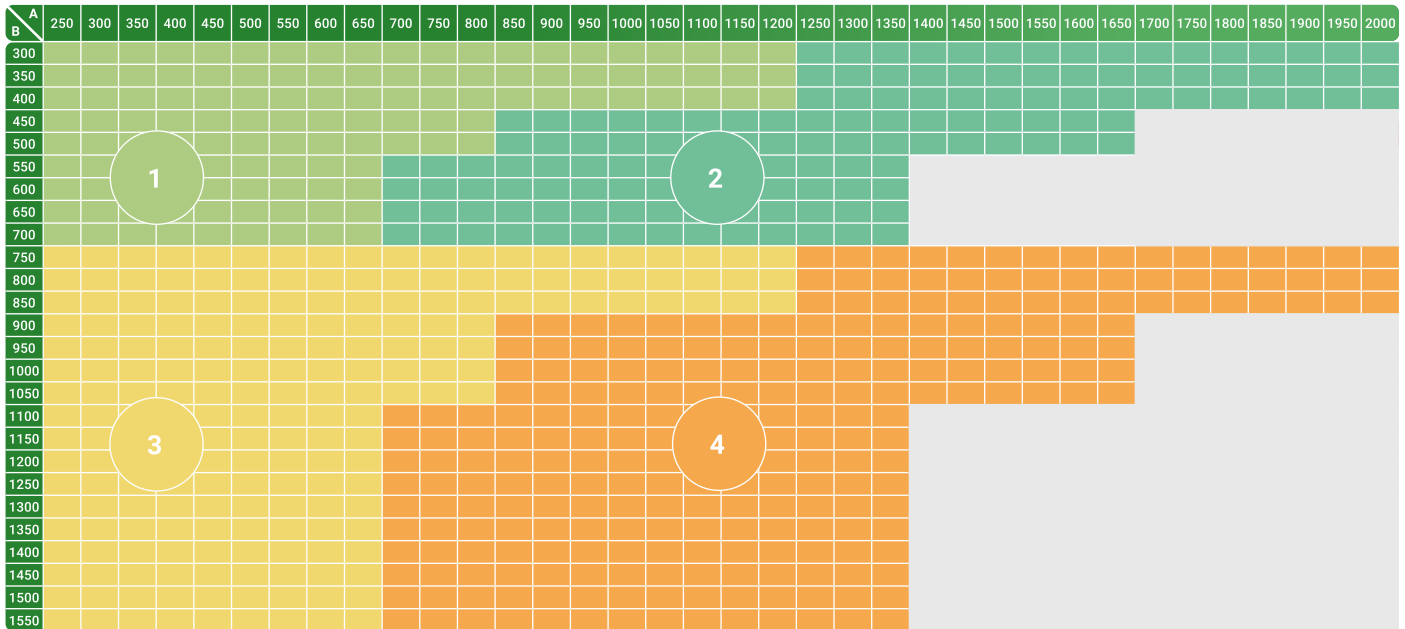
Таблица 4. Односекционное и кассетное исполнение стеновых клапанов с приводами MV, ЭМП

A \ B	250	300	350	400	450	500	550	600	650	700	750	800	850	900	950	1000	1050	1100	1150	1200	1250	1300	1350	1400	1450	1500	1550	1600	1650	1700	1750	1800	1850	1900	1950	2000			
300																																							
350																																							
400																																							
450																																							
500																																							
550	1																																						
600	1																																						
650	1																																						
700																																							
750																																							
800																																							
850																																							
900																																							
950																																							
1000	3																																						
1050	3																																						
1100	3																																						
1150																																							
1200																																							
1250																																							
1300																																							
1350																																							

- 1 – односекционное исполнение
- 2 – кассета из двух клапанов по ширине (А)
- 3 – кассета из двух клапанов по высоте (В)
- 4 – кассета из четырех клапанов (два по ширине и два по высоте)

КЭД-3 каналный с электроприводом MV/электромагнитным приводом

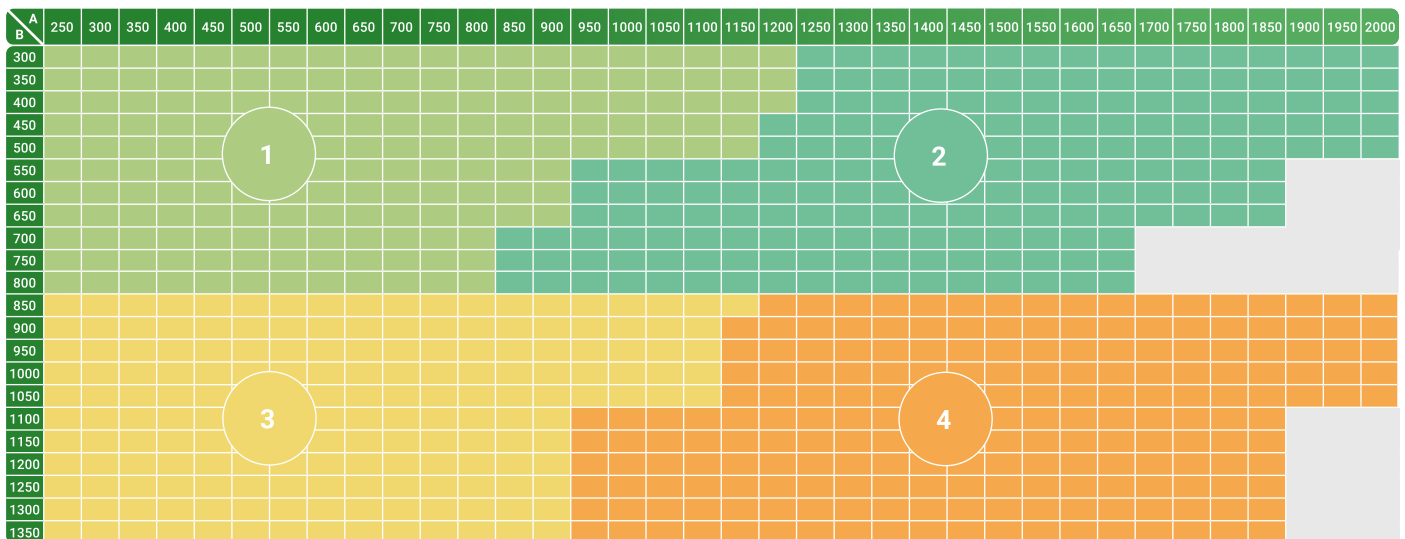
Таблица 5. Односекционное и кассетное исполнение каналных клапанов с приводами MV, ЭМП



- 1 – односекционное исполнение
- 2 – кассета из двух клапанов по ширине (A)
- 3 – кассета из двух клапанов по высоте (B)
- 4 – кассета из четырех клапанов (два по ширине и два по высоте)

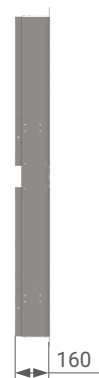
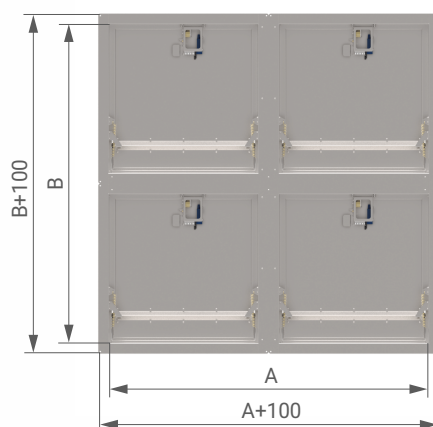
КЭД-3 стеновой с электроприводом MB
КЭД-3 каналный электроприводом MB

Таблица 6. Односекционное и кассетное исполнение стеновых/каналных клапанов с приводами MB



- 1 – односекционное исполнение
- 2 – кассета из двух клапанов по ширине (A)
- 3 – кассета из двух клапанов по высоте (B)
- 4 – кассета из четырех клапанов (два по ширине и два по высоте)

Кассета из четырех клапанов стенового типа

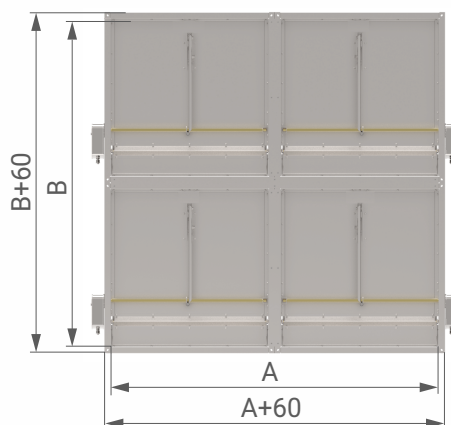


Максимальный размер в кассетном исполнении $A \times B = 2000 \times 1650$ мм

Например, при заказе клапана стенового типа размером $A \times B$:

- 1200×600 мм будет изготовлено два клапана размером $(1200/2-50) \times 600$ мм;
- 700×1300 мм будет изготовлено два клапана размером $700 \times (1300/2-50)$ мм;
- 1600×1400 мм будет изготовлено четыре клапана размером $(1600/2-50) \times (1400/2-50)$ мм.

Кассета из четырех клапанов канального типа



Максимальный размер в кассетном исполнении $A \times B = 2000 \times 1650$ мм

Например, при заказе клапана канального типа размером $A \times B$:

- 1200×600 мм будет изготовлено два клапана размером $(1200/2-30) \times 600$ мм;
- 700×1300 мм будет изготовлено два клапана размером $700 \times (1300/2-30)$ мм;
- 1600×1400 мм будет изготовлено четыре клапана размером $(1600/2-30) \times (1400/2-30)$ мм.

Монтаж

При монтаже клапана недопустима деформация его корпуса. Для исправной работоспособности клапана исключается попадание в его внутреннюю полость и токоведущие элементы строительного мусора, пыли, краски и т. д.

При установке клапана вне проёма строительной конструкции (или при его стыковке с последней через отрезок воздуховода) часть корпуса клапана до плоскости закрытой лопатки и указанный участок воздуховода необходимо дополнительно оснащать наружной теплозащитой согласно проекту.

Рекомендуемые размеры стенового проёма при монтаже клапанов:

- монтаж канального клапана с МРП – $(A+20)$ и $(B+20)$ мм
- монтаж стенового клапана с МРЗ – $(A+40)$ и $(B+40)$ мм
- монтаж стенового клапана без МРЗ – $(A+24)$ и $(B+24)$ мм

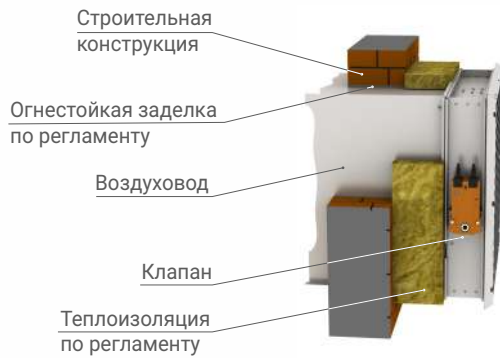
ВАЖНО!

При монтаже: место установки клапана КЭД-2 необходимо выбирать с учетом вылета его лопатки в сторону защищаемого помещения, не допускается установка клапана на путях эвакуации на высоте, не обеспечивающей беспрепятственную эвакуацию людей, имущества и работу пожарных команд.

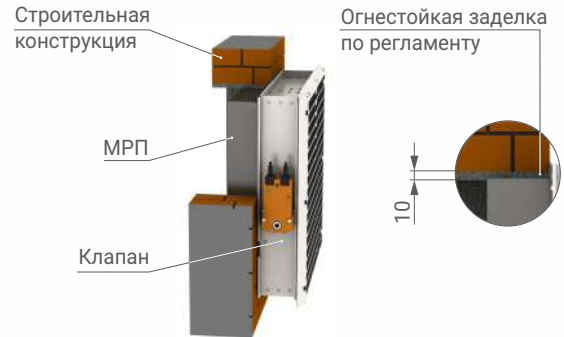
Установка клапана в положение «вверх ногами» не допускается.

При установке клапанов КЭД в вытяжных системах противодымной вентиляции в непосредственной близости от вентилятора подачу сигнала на открывание клапана рекомендуется производить на 10-12 секунд раньше пуска вентилятора.

■ **КЭД-1 канального типа без применения монтажной рамы МРП**



■ **КЭД-1 канального типа с применением монтажной рамы МРП**



■ **КЭД-1 стенового типа без применения монтажной рамы МРЗ**



■ **КЭД-1 стенового типа с применением монтажной рамы МРЗ**



Типоразмерный ряд. Живое сечение (м²). Комплектация исполнительным механизмом

КЭД-1 канального типа

Электропривод MV

В, мм \ А, мм	250	300	350	400	450	500	550	600	650	700
250	0,050	0,061	0,072	0,083	0,094	0,105	0,117	0,128	0,139	0,150
300	0,061	0,075	0,088	0,102	0,115	0,129	0,143	0,156	0,170	0,184
350	0,072	0,086	0,102	0,118	0,134	0,150	0,166	0,182	0,198	0,214
400	0,083	0,100	0,118	0,137	0,155	0,173	0,192	0,210	0,229	0,247
450	0,094	0,113	0,134	0,155	0,176	0,197	0,218	0,239	0,260	0,281
500	0,105	0,127	0,150	0,174	0,197	0,220	0,244	0,267	0,291	0,314
550	0,117	0,140	0,166	0,192	0,218	0,244	0,270	0,296	0,322	0,348
600	0,128	0,154	0,182	0,211	0,239	0,267	0,296	0,324	0,353	0,381
650	0,139	0,167	0,198	0,229	0,260	0,291	0,322	0,353	0,384	0,415
700	0,150	0,181	0,214	0,248	0,281	0,314	0,348	0,381	0,415	0,448
750	0,161	0,194	0,230	0,266	0,302	0,338	0,374	0,410	0,446	0,482
800	0,172	0,211	0,250	0,288	0,327	0,366	0,404	0,443	0,482	0,520

Электропривод MB

В, мм \ А, мм	250	300	350	400	450	500	550	600	650	700
250	0,050	0,061	0,072	0,083	0,094	0,105	0,117	0,128	0,139	0,150
300	0,061	0,075	0,088	0,102	0,115	0,129	0,143	0,156	0,170	0,184
350	0,072	0,086	0,102	0,118	0,134	0,150	0,166	0,182	0,198	0,214
400	0,083	0,100	0,118	0,137	0,155	0,173	0,192	0,210	0,229	0,247
450	0,094	0,113	0,134	0,155	0,176	0,197	0,218	0,239	0,260	0,281
500	0,105	0,127	0,150	0,174	0,197	0,220	0,244	0,267	0,291	0,314
550	0,117	0,140	0,166	0,192	0,218	0,244	0,270	0,296	0,322	0,348
600	0,128	0,154	0,182	0,211	0,239	0,267	0,296	0,324	0,353	0,381
650	0,139	0,167	0,198	0,229	0,260	0,291	0,322	0,353	0,384	0,415
700	0,150	0,181	0,214	0,248	0,281	0,314	0,348	0,381	0,415	0,448
750	0,161	0,194	0,230	0,266	0,302	0,338	0,374	0,410	0,446	0,482
800	0,172	0,211	0,250	0,288	0,327	0,366	0,404	0,443	0,482	0,520
850	0,173	0,210	0,248	0,285	0,323	0,360	0,398	0,435	0,473	0,510
900	0,184	0,224	0,264	0,304	0,344	0,384	0,424	0,464	0,504	0,544
950	0,196	0,238	0,281	0,323	0,366	0,408	0,451	0,493	0,536	0,578
1000	0,207	0,252	0,297	0,342	0,387	0,432	0,477	0,522	0,567	0,612

1 привод

Возможно изготовление клапанов с промежуточными размерами.

Типоразмерный ряд. Живое сечение (м²). Комплектация исполнительным механизмом

КЭД-1 канального типа

Электропривод MV (продолжение)

750	800	850	900	950	1000	1050	1100	1150	1200	A, мм B, мм
0,161	0,172	0,184	0,195	0,206	0,217	0,228	0,239	0,250	0,262	250
0,197	0,211	0,225	0,238	0,252	0,266	0,279	0,293	0,307	0,320	300
0,230	0,246	0,262	0,278	0,293	0,309	0,325	0,341	0,357	0,373	350
0,266	0,284	0,303	0,321	0,339	0,358	0,376	0,395	0,413	0,432	400
0,302	0,323	0,344	0,365	0,385	0,406	0,427	0,448	0,469		450
0,338	0,361	0,385	0,408	0,431	0,455	0,478	0,502	0,525		500
0,374	0,400	0,426	0,452	0,477	0,503	0,529	0,555			550
0,410	0,438	0,467	0,495	0,523	0,552	0,580	0,609			600
0,446	0,477	0,508	0,539	0,569	0,600	0,631				650
0,482	0,515	0,549	0,582	0,615	0,649					700
0,518	0,554	0,590	0,626	0,661	0,697					750
0,559	0,598	0,636	0,675	0,713	0,752					800

Электропривод MB (продолжение)

750	800	850	900	950	1000	1050	1100	1150	1200	A, мм B, мм
0,161	0,172	0,184	0,195	0,206	0,217	0,228	0,239	0,250	0,262	250
0,197	0,211	0,225	0,238	0,252	0,266	0,279	0,293	0,307	0,320	300
0,230	0,246	0,262	0,278	0,293	0,309	0,325	0,341	0,357	0,373	350
0,266	0,284	0,303	0,321	0,339	0,358	0,376	0,395	0,413	0,432	400
0,302	0,323	0,344	0,365	0,385	0,406	0,427	0,448	0,469		450
0,338	0,361	0,385	0,408	0,431	0,455	0,478	0,502	0,525		500
0,374	0,400	0,426	0,452	0,477	0,503	0,529	0,555			550
0,410	0,438	0,467	0,495	0,523	0,552	0,580	0,609			600
0,446	0,477	0,508	0,539	0,569	0,600	0,631				650
0,482	0,515	0,549	0,582	0,615	0,649					700
0,518	0,554	0,590	0,626	0,661	0,697					750
0,559	0,598	0,636	0,675	0,713	0,752					800
0,548	0,585	0,623	0,660	0,698	0,735					850
0,584	0,624	0,664	0,704	0,744	0,784					900
0,621	0,663	0,706	0,748	0,791	0,833					950
0,657	0,702	0,747	0,792	0,837	0,882					1000

1 привод

Возможно изготовление клапанов с промежуточными размерами.

Электромагнит

A, мм \ B, мм	250	300	350	400	450	500	550	600	650	700
250	0,048	0,059	0,070	0,081	0,092	0,103	0,114	0,125	0,136	0,147
300	0,059	0,073	0,086	0,100	0,113	0,126	0,140	0,153	0,167	0,180
350	0,070	0,086	0,102	0,118	0,134	0,150	0,166	0,182	0,198	0,214
400	0,081	0,100	0,118	0,137	0,155	0,173	0,192	0,210	0,229	0,247
450	0,092	0,113	0,134	0,155	0,176	0,197	0,218	0,239	0,260	0,281
500	0,103	0,127	0,150	0,174	0,197	0,220	0,244	0,267	0,291	0,314
550	0,114	0,140	0,166	0,192	0,218	0,244	0,270	0,296	0,322	0,348
600	0,125	0,154	0,182	0,211	0,239	0,267	0,296	0,324	0,353	0,381
650	0,136	0,167	0,198	0,229	0,260	0,291	0,322	0,353	0,384	0,415
700	0,147	0,181	0,214	0,248	0,281	0,314	0,348	0,381	0,415	0,448
750	0,158	0,194	0,230	0,266	0,302	0,338	0,374	0,410	0,446	0,482
800	0,169	0,208	0,246	0,285	0,323	0,361	0,400	0,438	0,477	0,515

КЭД-1/-2 стенового типа

Электропривод MV

A, мм \ B, мм	250	300	350	400	450	500	550	600	650	700
250	0,030	0,040	0,050	0,059	0,069	0,079	0,089	0,099	0,109	0,118
300	0,039	0,052	0,064	0,076	0,089	0,101	0,114	0,126	0,138	0,151
350	0,049	0,064	0,079	0,094	0,108	0,123	0,138	0,153	0,168	0,183
400	0,059	0,076	0,093	0,111	0,128	0,145	0,163	0,180	0,197	0,215
450	0,068	0,088	0,108	0,128	0,148	0,167	0,187	0,207	0,227	0,247
500	0,078	0,100	0,123	0,145	0,167	0,190	0,212	0,234	0,257	0,279
550	0,087	0,112	0,137	0,162	0,187	0,212	0,237	0,261	0,286	0,311
600	0,097	0,124	0,152	0,179	0,206	0,234	0,261	0,288	0,316	0,343
650	0,107	0,136	0,166	0,196	0,226	0,256	0,286	0,316	0,345	0,375
700	0,116	0,149	0,181	0,213	0,246	0,278	0,310	0,343	0,375	0,407
750	0,126	0,161	0,196	0,230	0,265	0,300	0,335	0,370	0,405	0,439
800	0,135	0,173	0,210	0,247	0,285	0,322	0,360	0,397	0,434	0,472

1 привод

Возможно изготовление клапанов с промежуточными размерами.

Электромагнит (продолжение)

750	800	850	900	950	1000	1050	1100	1150	1200	A, мм	B, мм
0,158	0,169	0,180	0,191	0,201	0,212	0,223	0,234	0,245	0,256		250
0,194	0,207	0,221	0,234	0,247	0,261	0,274	0,288	0,301	0,315		300
0,230	0,246	0,262	0,278	0,293	0,309	0,325	0,341	0,357	0,373		350
0,266	0,284	0,303	0,321	0,339	0,358	0,376	0,395	0,413	0,432		400
0,302	0,323	0,344	0,365	0,385	0,406	0,427	0,448	0,469			450
0,338	0,361	0,385	0,408	0,431	0,455	0,478	0,502	0,525			500
0,374	0,400	0,426	0,452	0,477	0,503	0,529	0,555				550
0,410	0,438	0,467	0,495	0,523	0,552	0,580	0,609				600
0,446	0,477	0,508	0,539	0,569	0,600	0,631					650
0,482	0,515	0,549	0,582	0,615	0,649						700
0,518	0,554	0,590	0,626	0,661	0,697						750
0,554	0,592	0,631	0,669	0,707	0,746						800

КЭД-1/-2 стенового типа

Электропривод MV (продолжение)

750	800	850	900	950	1000	1050	1100	1150	1200	A, мм	B, мм
0,128	0,138	0,148	0,158	0,168	0,178	0,187	0,197	0,207	0,217		250
0,163	0,175	0,188	0,200	0,212	0,225	0,237	0,249	0,262	0,274		300
0,198	0,212	0,227	0,242	0,257	0,272	0,287	0,301	0,316	0,331		350
0,232	0,249	0,267	0,284	0,302	0,319	0,336	0,354	0,371	0,388		400
0,267	0,287	0,306	0,326	0,346	0,366	0,386	0,406	0,426			450
0,301	0,324	0,346	0,368	0,391	0,413	0,435	0,458	0,480			500
0,336	0,361	0,386	0,410	0,435	0,460	0,485	0,510				550
0,371	0,398	0,425	0,453	0,480	0,507	0,535	0,562				600
0,405	0,435	0,465	0,495	0,525	0,554	0,584					650
0,440	0,472	0,504	0,537	0,569	0,601						700
0,474	0,509	0,544	0,579	0,614	0,649						750
0,509	0,546	0,584	0,621	0,658	0,696						800

1 привод

Возможно изготовление клапанов с промежуточными размерами.

Электропривод МВ

В, мм \ А, мм	250	300	350	400	450	500	550	600	650	700
250	0,030	0,040	0,050	0,059	0,069	0,079	0,089	0,099	0,109	0,118
300	0,039	0,052	0,064	0,076	0,089	0,101	0,114	0,126	0,138	0,151
350	0,049	0,064	0,079	0,094	0,108	0,123	0,138	0,153	0,168	0,183
400	0,059	0,076	0,093	0,111	0,128	0,145	0,163	0,180	0,197	0,215
450	0,068	0,088	0,108	0,128	0,148	0,167	0,187	0,207	0,227	0,247
500	0,078	0,100	0,123	0,145	0,167	0,190	0,212	0,234	0,257	0,279
550	0,087	0,112	0,137	0,162	0,187	0,212	0,237	0,261	0,286	0,311
600	0,097	0,124	0,152	0,179	0,206	0,234	0,261	0,288	0,316	0,343
650	0,107	0,136	0,166	0,196	0,226	0,256	0,286	0,316	0,345	0,375
700	0,116	0,149	0,181	0,213	0,246	0,278	0,310	0,343	0,375	0,407
750	0,126	0,161	0,196	0,230	0,265	0,300	0,335	0,370	0,405	0,439
800	0,135	0,173	0,210	0,247	0,285	0,322	0,360	0,397	0,434	0,472
850	0,135	0,174	0,213	0,252	0,291	0,331	0,370	0,409	0,448	0,487
900	0,144	0,186	0,228	0,269	0,311	0,353	0,394	0,436	0,478	0,519
950	0,154	0,198	0,242	0,286	0,331	0,375	0,419	0,463	0,507	0,552
1000	0,163	0,210	0,257	0,303	0,350	0,397	0,444	0,490	0,537	0,584

Электромагнит

В, мм \ А, мм	250	300	350	400	450	500	550	600	650	700
250	0,034	0,044	0,054	0,063	0,073	0,083	0,093	0,103	0,113	0,122
300	0,043	0,056	0,068	0,080	0,093	0,105	0,118	0,130	0,142	0,155
350	0,053	0,068	0,083	0,098	0,112	0,127	0,142	0,157	0,172	0,187
400	0,063	0,080	0,097	0,115	0,132	0,149	0,167	0,184	0,201	0,219
450	0,072	0,092	0,112	0,132	0,152	0,171	0,191	0,211	0,231	0,251
500	0,082	0,104	0,127	0,149	0,171	0,194	0,216	0,238	0,261	0,283
550	0,091	0,116	0,141	0,166	0,191	0,216	0,241	0,265	0,290	0,315
600	0,101	0,128	0,156	0,183	0,210	0,238	0,265	0,292	0,320	0,347
650	0,111	0,140	0,170	0,200	0,230	0,260	0,290	0,320	0,349	0,379
700	0,120	0,153	0,185	0,217	0,250	0,282	0,314	0,347	0,379	0,411
750	0,130	0,165	0,200	0,234	0,269	0,304	0,339	0,374	0,409	0,443
800	0,139	0,177	0,214	0,251	0,289	0,326	0,364	0,401	0,438	0,476
850	0,143	0,182	0,221	0,260	0,299	0,339	0,378	0,417	0,456	0,495
900 ¹⁾	0,152	0,194	0,236	0,277	0,319	0,361	0,402	0,444	0,486	0,527
950 ¹⁾	0,162	0,206	0,250	0,294	0,339	0,383	0,427	0,471	0,515	0,560
1000 ¹⁾	0,171	0,218	0,265	0,311	0,358	0,405	0,452	0,498	0,545	0,592

1 привод

1) Только для КЭД-1

Возможно изготовление клапанов с промежуточными размерами.

Электропривод МВ (продолжение)

750	800	850	900	950	1000	1050	1100	1150	1200	A, мм B, мм
0,128	0,138	0,148	0,158	0,168	0,178	0,187	0,197	0,207	0,217	250
0,163	0,175	0,188	0,200	0,212	0,225	0,237	0,249	0,262	0,274	300
0,198	0,212	0,227	0,242	0,257	0,272	0,287	0,301	0,316	0,331	350
0,232	0,249	0,267	0,284	0,302	0,319	0,336	0,354	0,371	0,388	400
0,267	0,287	0,306	0,326	0,346	0,366	0,386	0,406	0,426		450
0,301	0,324	0,346	0,368	0,391	0,413	0,435	0,458	0,480		500
0,336	0,361	0,386	0,410	0,435	0,460	0,485	0,510			550
0,371	0,398	0,425	0,453	0,480	0,507	0,535	0,562			600
0,405	0,435	0,465	0,495	0,525	0,554	0,584				650
0,440	0,472	0,504	0,537	0,569	0,601					700
0,474	0,509	0,544	0,579	0,614	0,649					750
0,509	0,546	0,584	0,621	0,658	0,696					800
0,527	0,566	0,605	0,644	0,683	0,723					850
0,561	0,603	0,645	0,686	0,728	0,770					900
0,596	0,640	0,684	0,728	0,773	0,817					950
0,630	0,677	0,724	0,770	0,817	0,864					1000

Электромагнит (продолжение)

750	800	850	900	950	1000	1050	1100	1150	1200	A, мм B, мм
0,132	0,142	0,152	0,162	0,172	0,182	0,191	0,201	0,211	0,221	250
0,167	0,179	0,192	0,204	0,216	0,229	0,241	0,253	0,266	0,278	300
0,202	0,216	0,231	0,246	0,261	0,276	0,291	0,305	0,320	0,335	350
0,236	0,253	0,271	0,288	0,306	0,323	0,340	0,358	0,375	0,392	400
0,271	0,291	0,310	0,330	0,350	0,370	0,390	0,410	0,430		450
0,305	0,328	0,350	0,372	0,395	0,417	0,439	0,462	0,484		500
0,340	0,365	0,390	0,414	0,439	0,464	0,489	0,514			550
0,375	0,402	0,429	0,457	0,484	0,511	0,539	0,566			600
0,409	0,439	0,469	0,499	0,529	0,558	0,588				650
0,444	0,476	0,508	0,541	0,573	0,605					700
0,478	0,513	0,548	0,583	0,618	0,653					750
0,513	0,550	0,588	0,625	0,662	0,700					800
0,535	0,574	0,613	0,652	0,691	0,731					850
0,569	0,611	0,653	0,694	0,736	0,778					900 ¹⁾
0,604	0,648	0,692	0,736	0,781	0,825					950 ¹⁾
0,638	0,685	0,732	0,778	0,825	0,872					1000 ¹⁾

1 привод

1) Только для КЭД-1

Возможно изготовление клапанов с промежуточными размерами.

КЭД-3 стенового типа

Электропривод MV / электромагнитный привод

A, мм \ B, мм	300	350	400	450	500	550	600	650	700	750
300	0,052	0,064	0,076	0,089	0,101	0,114	0,126	0,138	0,151	0,163
350	0,064	0,079	0,094	0,108	0,123	0,138	0,153	0,168	0,183	0,198
400	0,076	0,093	0,111	0,128	0,145	0,163	0,180	0,197	0,215	0,232
450	0,088	0,108	0,128	0,148	0,167	0,187	0,207	0,227	0,247	0,267
500	0,100	0,123	0,145	0,167	0,190	0,212	0,234	0,257	0,279	0,301
550	0,112	0,137	0,162	0,187	0,212	0,237	0,261	0,286		
600	0,124	0,152	0,179	0,206	0,234	0,261	0,288	0,316		
650	0,136	0,166	0,196	0,226	0,256	0,286	0,316	0,345		
700	0,149	0,181	0,213	0,246	0,278	0,31	0,343	0,375		

Электропривод MB

A, мм \ B, мм	300	350	400	450	500	550	600	650	700	750
300	0,052	0,064	0,076	0,089	0,101	0,114	0,126	0,138	0,151	0,163
350	0,064	0,079	0,094	0,108	0,123	0,138	0,153	0,168	0,183	0,198
400	0,076	0,093	0,111	0,128	0,145	0,163	0,180	0,197	0,215	0,232
450	0,088	0,108	0,128	0,148	0,167	0,187	0,207	0,227	0,247	0,267
500	0,100	0,123	0,145	0,167	0,190	0,212	0,234	0,257	0,279	0,301
550	0,112	0,137	0,162	0,187	0,212	0,237	0,261	0,286	0,311	0,336
600	0,124	0,152	0,179	0,206	0,234	0,261	0,288	0,316	0,343	0,371
650	0,136	0,166	0,196	0,226	0,256	0,286	0,316	0,345	0,375	0,405
700	0,149	0,181	0,213	0,246	0,278	0,310	0,343	0,375	0,407	0,440
750	0,161	0,196	0,230	0,265	0,300	0,335	0,370	0,405	0,439	0,474
800	0,173	0,210	0,247	0,285	0,322	0,360	0,397	0,434	0,472	0,509

1 привод

Возможно изготовление клапанов с промежуточными размерами.

КЭД-3 канального типа

Электропривод MV / электромагнитный привод

A, мм \ B, мм	350	300	350	400	450	500	550	600	650	700
300	0,061	0,075	0,088	0,102	0,115	0,129	0,143	0,156	0,170	0,184
350	0,072	0,086	0,102	0,118	0,134	0,150	0,166	0,182	0,198	0,214
400	0,083	0,100	0,118	0,137	0,155	0,173	0,192	0,210	0,229	0,247
450	0,094	0,113	0,134	0,155	0,176	0,197	0,218	0,239	0,260	0,281
500	0,105	0,127	0,150	0,174	0,197	0,220	0,244	0,267	0,291	0,314
550	0,117	0,140	0,166	0,192	0,218	0,244	0,270	0,296	0,322	
600	0,128	0,154	0,182	0,211	0,239	0,267	0,296	0,324	0,353	
650	0,139	0,167	0,198	0,229	0,260	0,291	0,322	0,353	0,384	
700	0,150	0,181	0,214	0,248	0,281	0,314	0,348	0,381	0,415	

КЭД-3 стенового типа

Электропривод MV / электромагнитный привод (продолжение)

800	850	900	950	1000	1050	1100	1150	1200	A, мм	B, мм
0,175	0,188	0,200	0,212	0,225	0,237	0,249	0,262	0,274		300
0,212	0,227	0,242	0,257	0,272	0,287	0,301	0,316	0,331		350
0,249	0,267	0,284	0,302	0,319	0,336	0,354	0,371	0,388		400
0,287										450
0,324										500

Электропривод MB (продолжение)

800	850	900	950	1000	1050	1100	1150	1200	A, мм	B, мм
0,175	0,188	0,200	0,188	0,200	0,188	0,200	0,188	0,274		300
0,212	0,227	0,242	0,227	0,242	0,227	0,242	0,227	0,331		350
0,249	0,267	0,284	0,267	0,284	0,267	0,284	0,267	0,388		400
0,287	0,306	0,326	0,306	0,326	0,306	0,326	0,306			450
0,324	0,346	0,368	0,346	0,368	0,346	0,368	0,346			500
0,361	0,386	0,410								550
0,398	0,425	0,453								600
0,435	0,465	0,495								650
0,472										700
0,509										750
0,546										800

1 привод

Возможно изготовление клапанов с промежуточными размерами.

КЭД-3 канального типа

Электропривод MV / электромагнитный привод (продолжение)

750	800	850	900	950	1000	1050	1100	1150	1200	A, мм	B, мм
0,197	0,211	0,225	0,238	0,252	0,266	0,279	0,293	0,307	0,320		300
0,230	0,246	0,262	0,278	0,293	0,309	0,325	0,341	0,357	0,373		350
0,266	0,284	0,303	0,321	0,339	0,358	0,376	0,395	0,413	0,432		400
0,302	0,323										450
0,338	0,361										500

Электропривод МВ

A, мм B, мм	250	300	350	400	450	500	550	600	650	700
300	0,061	0,075	0,088	0,102	0,115	0,129	0,143	0,156	0,170	0,184
350	0,072	0,086	0,102	0,118	0,134	0,150	0,166	0,182	0,198	0,214
400	0,083	0,100	0,118	0,137	0,155	0,173	0,192	0,210	0,229	0,247
450	0,094	0,113	0,134	0,155	0,176	0,197	0,218	0,239	0,260	0,281
500	0,105	0,127	0,150	0,174	0,197	0,220	0,244	0,267	0,291	0,314
550	0,117	0,140	0,166	0,192	0,218	0,244	0,270	0,296	0,322	0,348
600	0,128	0,154	0,182	0,211	0,239	0,267	0,296	0,324	0,353	0,381
650	0,139	0,167	0,198	0,229	0,260	0,291	0,322	0,353	0,384	0,415
700	0,150	0,181	0,214	0,248	0,281	0,314	0,348	0,381	0,415	0,448
750	0,161	0,194	0,230	0,266	0,302	0,338	0,374	0,410	0,446	0,482
800	0,172	0,211	0,250	0,288	0,327	0,366	0,404	0,443	0,482	0,520

1 привод

Возможно изготовление клапанов с промежуточными размерами.

Коэффициент местного сопротивления ($\xi_{кл}$)

КЭД-1 канального типа

A, мм B, мм	250	300	350	400	450	500	550	600	650	700
250	1,01	0,87	0,76	0,67	0,60	0,55	0,50	0,45	0,42	0,39
300	0,86	0,79	0,68	0,60	0,54	0,49	0,45	0,41	0,38	0,35
350	0,82	0,75	0,64	0,57	0,51	0,46	0,42	0,39	0,36	0,33
400	0,78	0,71	0,61	0,54	0,48	0,44	0,40	0,37	0,34	0,31
450	0,75	0,68	0,59	0,52	0,46	0,42	0,38	0,35	0,32	0,30
500	0,72	0,65	0,56	0,49	0,44	0,40	0,36	0,33	0,31	0,29
550	0,70	0,63	0,54	0,48	0,43	0,38	0,35	0,32	0,30	0,28
600	0,68	0,61	0,52	0,46	0,41	0,37	0,34	0,31	0,29	0,27
650	0,66	0,59	0,51	0,45	0,40	0,36	0,33	0,30	0,28	0,26
700	0,64	0,57	0,49	0,43	0,39	0,35	0,32	0,29	0,27	0,25
750	0,62	0,55	0,48	0,42	0,38	0,34	0,31	0,28	0,26	0,24
800	0,61	0,54	0,47	0,41	0,37	0,33	0,30	0,28	0,26	0,24
850 ¹	0,67	0,59	0,51	0,44	0,40	0,36	0,32	0,30	0,28	0,26
900 ¹	0,65	0,58	0,50	0,43	0,39	0,36	0,32	0,29	0,27	0,26
950 ¹	0,63	0,56	0,49	0,42	0,38	0,34	0,31	0,29	0,27	0,25
1000 ¹	0,62	0,55	0,48	0,42	0,38	0,33	0,30	0,28	0,26	0,25

Электропривод МВ (продолжение)

750	800	850	900	950	1000	1050	1100	1150	1200	A, мм B, мм
0,197	0,211	0,225	0,238	0,252	0,266	0,279	0,293	0,307	0,320	300
0,230	0,246	0,262	0,278	0,293	0,309	0,325	0,341	0,357	0,373	350
0,266	0,284	0,303	0,321	0,339	0,358	0,376	0,395	0,413	0,432	400
0,302	0,323	0,344	0,365	0,385	0,406	0,427	0,448	0,469		450
0,338	0,361	0,385	0,408	0,431	0,455	0,478	0,502	0,525		500
0,374	0,400	0,426	0,452							550
0,410	0,438	0,467	0,495							600
0,446	0,477	0,508	0,539							650
0,482	0,515									700
0,518	0,554									750
0,559	0,598									800

1 привод

Возможно изготовление клапанов с промежуточными размерами.

Коэффициент местного сопротивления ($\xi_{кл}$)

КЭД-1 канального типа (продолжение)

750	800	850	900	950	1000	1050	1100	1150	1200	A, мм B, мм
0,37	0,35	0,32	0,31	0,29	0,28	0,28	0,27	0,26	0,25	250
0,33	0,31	0,29	0,28	0,26	0,25	0,24	0,23	0,23	0,22	300
0,31	0,29	0,27	0,26	0,25	0,23	0,23	0,22	0,21	0,20	350
0,29	0,28	0,26	0,24	0,23	0,22	0,21	0,20	0,20	0,19	400
0,28	0,26	0,25	0,23	0,22	0,21	0,20	0,19	0,19		450
0,27	0,25	0,24	0,22	0,21	0,20	0,19	0,18	0,18		500
0,26	0,24	0,23	0,21	0,20	0,19	0,18	0,17			550
0,25	0,23	0,22	0,21	0,20	0,19	0,18	0,17			600
0,24	0,23	0,21	0,20	0,19	0,18	0,17				650
0,23	0,22	0,21	0,20	0,18	0,17					700
0,23	0,21	0,20	0,19	0,18	0,17					750
0,22	0,21	0,19	0,19	0,17	0,16					800
0,25	0,22	0,21	0,20	0,19	0,18					850 ¹
0,23	0,22	0,20	0,20	0,18	0,18					900 ¹
0,23	0,21	0,20	0,19	0,18	0,17					950 ¹
0,22	0,21	0,20	0,19	0,18	0,17					1000 ¹

КЭД-1/КЭД-2 стенового типа

В, мм \ А, мм	250	300	350	400	450	500	550	600	650	700
250	1,06	0,91	0,82	0,72	0,63	0,58	0,53	0,49	0,45	0,42
300	0,97	0,83	0,72	0,64	0,58	0,53	0,49	0,45	0,42	0,39
350	0,90	0,79	0,68	0,61	0,55	0,50	0,46	0,43	0,40	0,37
400	0,86	0,75	0,65	0,58	0,52	0,48	0,44	0,41	0,38	0,35
450	0,82	0,72	0,63	0,56	0,50	0,46	0,42	0,39	0,36	0,34
500	0,79	0,69	0,60	0,53	0,48	0,44	0,40	0,37	0,35	0,33
550	0,76	0,67	0,58	0,52	0,47	0,42	0,39	0,36	0,34	0,32
600	0,74	0,65	0,56	0,50	0,45	0,41	0,38	0,35	0,33	0,31
650	0,71	0,63	0,55	0,49	0,44	0,40	0,37	0,34	0,32	0,30
700	0,69	0,61	0,53	0,47	0,43	0,39	0,36	0,33	0,31	0,29
750	0,66	0,59	0,52	0,46	0,42	0,38	0,35	0,32	0,30	0,28
800	0,65	0,58	0,51	0,45	0,41	0,37	0,34	0,32	0,30	0,28
850 ¹⁾	0,71	0,63	0,55	0,48	0,44	0,40	0,36	0,34	0,32	0,30
900 ¹⁾	0,70	0,62	0,54	0,47	0,43	0,40	0,36	0,33	0,31	0,30
950 ¹⁾	0,68	0,60	0,53	0,46	0,42	0,38	0,35	0,33	0,31	0,29
1000 ¹⁾	0,67	0,59	0,52	0,46	0,42	0,37	0,34	0,32	0,30	0,29

1) Только для комплектации с электроприводом МВ

Рекомендации по расчету потерь давления на клапане см. одноименный раздел каталога.

КЭД-3 стенового типа

Электропривод МВ / электромагнитный привод

В, мм \ А, мм	300	350	400	450	500	550	600	650	700	750
300	0,83	0,72	0,64	0,58	0,53	0,49	0,45	0,42	0,39	0,37
350	0,79	0,68	0,61	0,55	0,50	0,46	0,43	0,40	0,37	0,35
400	0,75	0,65	0,58	0,52	0,48	0,44	0,41	0,38	0,35	0,33
450	0,72	0,63	0,56	0,50	0,46	0,42	0,39	0,36	0,34	0,32
500	0,69	0,60	0,53	0,48	0,44	0,40	0,37	0,35	0,33	0,31
550	0,67	0,58	0,52	0,47	0,42	0,39	0,36	0,34		
600	0,65	0,56	0,50	0,45	0,41	0,38	0,35	0,33		
650	0,63	0,55	0,49	0,44	0,40	0,37	0,34	0,32		
700	0,61	0,53	0,47	0,43	0,39	0,36	0,33	0,31		

КЭД-1/КЭД-2 стенового типа (продолжение)

750	800	850	900	950	1000	1050	1100	1150	1200	A, мм B, мм
0,39	0,37	0,35	0,34	0,32	0,31	0,31	0,30	0,29	0,29	250
0,37	0,35	0,33	0,32	0,30	0,29	0,29	0,28	0,28	0,27	300
0,35	0,33	0,31	0,30	0,29	0,27	0,26	0,26	0,25	0,24	350
0,33	0,32	0,30	0,28	0,27	0,26	0,24	0,23	0,22	0,22	400
0,32	0,30	0,29	0,27	0,26	0,25	0,23	0,22	0,21		450
0,31	0,29	0,28	0,26	0,25	0,24	0,22	0,21	0,20		500
0,30	0,28	0,27	0,25	0,24	0,23	0,21	0,20			550
0,29	0,27	0,26	0,25	0,24	0,23	0,20	0,19			600
0,28	0,27	0,25	0,24	0,23	0,22	0,19				650
0,27	0,26	0,25	0,24	0,22	0,21					700
0,27	0,25	0,24	0,23	0,22	0,21					750
0,26	0,25	0,23	0,23	0,21	0,20					800
0,29	0,26	0,25	0,24	0,23	0,22					850 ²⁾
0,27	0,26	0,24	0,24	0,22	0,22					900 ²⁾
0,27	0,25	0,24	0,23	0,22	0,21					950 ²⁾
0,26	0,25	0,24	0,23	0,22	0,21					1000 ²⁾

2) Только для комплектации с электроприводом МВ

Рекомендации по расчету потерь давления на клапане см. одноименный раздел каталога.

КЭД-3 стенового типа

Электропривод МВ / электромагнитный привод (продолжение)

800	850	900	950	1000	1050	1100	1150	1200	A, мм B, мм
0,35	0,33	0,32	0,30	0,29	0,29	0,28	0,28	0,22	300
0,33	0,31	0,30	0,29	0,27	0,26	0,26	0,25	0,20	350
0,32	0,30	0,28	0,27	0,26	0,24	0,23	0,22	0,19	400
0,30									450
0,29									500

Электропривод МВ

В, мм \ А, мм	300	350	400	450	500	550	600	650	700	750
300	0,83	0,72	0,64	0,58	0,53	0,49	0,45	0,42	0,39	0,37
350	0,79	0,68	0,61	0,55	0,50	0,46	0,43	0,40	0,37	0,35
400	0,75	0,65	0,58	0,52	0,48	0,44	0,41	0,38	0,35	0,33
450	0,72	0,63	0,56	0,50	0,46	0,42	0,39	0,36	0,34	0,32
500	0,69	0,60	0,53	0,48	0,44	0,40	0,37	0,35	0,33	0,31
550	0,67	0,58	0,52	0,47	0,42	0,39	0,36	0,34	0,32	0,30
600	0,65	0,56	0,50	0,45	0,41	0,38	0,35	0,33	0,31	0,29
650	0,63	0,55	0,49	0,44	0,40	0,37	0,34	0,32	0,30	0,28
700	0,61	0,53	0,47	0,43	0,39	0,36	0,33	0,31	0,29	0,27
750	0,59	0,52	0,46	0,42	0,38	0,35	0,32	0,30	0,28	0,27
800	0,58	0,51	0,45	0,41	0,37	0,34	0,32	0,30	0,28	0,26

КЭД-3 канального типа

Электропривод МВ / электромагнитный привод

В, мм \ А, мм	350	300	350	400	450	500	550	600	650	700
300	0,97	0,83	0,72	0,64	0,58	0,53	0,49	0,45	0,42	0,39
350	0,90	0,79	0,68	0,61	0,55	0,50	0,46	0,43	0,40	0,37
400	0,86	0,75	0,65	0,58	0,52	0,48	0,44	0,41	0,38	0,35
450	0,82	0,72	0,63	0,56	0,50	0,46	0,42	0,39	0,36	0,34
500	0,79	0,69	0,60	0,53	0,48	0,44	0,40	0,37	0,35	0,33
550	0,76	0,67	0,58	0,52	0,47	0,42	0,39	0,36	0,34	
600	0,74	0,65	0,56	0,50	0,45	0,41	0,38	0,35	0,33	
650	0,71	0,63	0,55	0,49	0,44	0,40	0,37	0,34	0,32	
700	0,69	0,61	0,53	0,47	0,43	0,39	0,36	0,33	0,31	

Электропривод МВ

В, мм \ А, мм	250	300	350	400	450	500	550	600	650	700
300	0,97	0,83	0,72	0,64	0,58	0,53	0,49	0,45	0,42	0,39
350	0,90	0,79	0,68	0,61	0,55	0,50	0,46	0,43	0,40	0,37
400	0,86	0,75	0,65	0,58	0,52	0,48	0,44	0,41	0,38	0,35
450	0,82	0,72	0,63	0,56	0,50	0,46	0,42	0,39	0,36	0,34
500	0,79	0,69	0,60	0,53	0,48	0,44	0,40	0,37	0,35	0,33
550	0,76	0,67	0,58	0,52	0,47	0,42	0,39	0,36	0,34	0,32
600	0,74	0,65	0,56	0,50	0,45	0,41	0,38	0,35	0,33	0,31
650	0,71	0,63	0,55	0,49	0,44	0,40	0,37	0,34	0,32	0,30
700	0,69	0,61	0,53	0,47	0,43	0,39	0,36	0,33	0,31	0,29
750	0,66	0,59	0,52	0,46	0,42	0,38	0,35	0,32	0,30	0,28
800	0,65	0,58	0,51	0,45	0,41	0,37	0,34	0,32	0,30	0,28

Электропривод МВ (продолжение)

800	850	900	950	1000	1050	1100	1150	1200	A, мм / B, мм
0,35	0,33	0,32	0,30	0,29	0,29	0,28	0,28	0,22	300
0,33	0,31	0,30	0,29	0,27	0,26	0,26	0,25	0,20	350
0,32	0,30	0,28	0,27	0,26	0,24	0,23	0,22	0,19	400
0,30	0,29	0,27	0,26	0,25	0,23	0,22	0,21		450
0,29	0,28	0,26	0,25	0,24	0,22	0,21	0,20		500
0,28	0,27	0,25							550
0,27	0,26	0,25							600
0,27	0,25	0,24							650
0,26									700
0,25									750
0,25									800

КЭД-3 канального типа

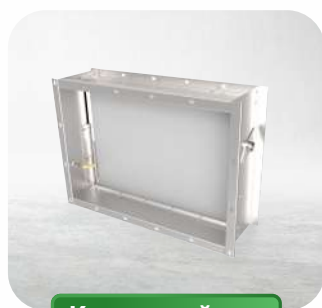
Электропривод МВ / электромагнитный привод (продолжение)

750	800	850	900	950	1000	1050	1100	1150	1200	A, мм / B, мм
0,37	0,35	0,33	0,32	0,30	0,29	0,29	0,28	0,28	0,27	300
0,35	0,33	0,31	0,30	0,29	0,27	0,26	0,26	0,25	0,24	350
0,33	0,32	0,30	0,28	0,27	0,26	0,24	0,23	0,22	0,22	400
0,32	0,30									450
0,31	0,29									500

Электропривод МВ (продолжение)

750	800	850	900	950	1000	1050	1100	1150	1200	A, мм / B, мм
0,37	0,35	0,33	0,32	0,30	0,29	0,29	0,28	0,28	0,27	300
0,35	0,33	0,31	0,30	0,29	0,27	0,26	0,26	0,25	0,24	350
0,33	0,32	0,30	0,28	0,27	0,26	0,24	0,23	0,22	0,22	400
0,32	0,30	0,29	0,27	0,26	0,25	0,23	0,22	0,21		450
0,31	0,29	0,28	0,26	0,25	0,24	0,22	0,21	0,20		500
0,30	0,28	0,27	0,25							550
0,29	0,27	0,26	0,25							600
0,28	0,27	0,25	0,24							650
0,27	0,26									700
0,27	0,25									750
0,26	0,25									800

Клапан избыточного давления противопожарный ОКСИД



Канальный тип



Стеновой тип

Таблица 1. Номенклатура

Обозначение клапана	Предел огнестойкости	Рабочее сечение	Тип клапана	Исполнение			
				Н	К	МС	МСК
ОКСИД	EI 90	□	канальный	■	■	■	■
			стеновой	■	■	■	■

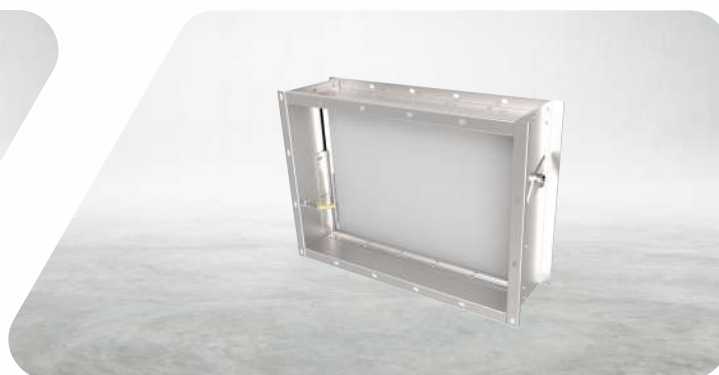
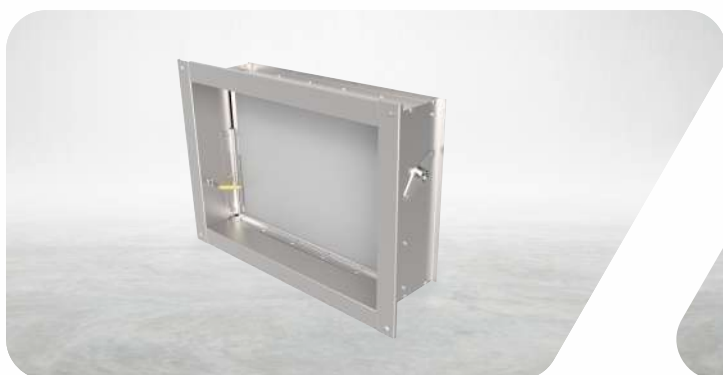
где

- Н – общепромышленное исполнение
- К – коррозионностойкое исполнение
- МС – морозостойкое исполнение
- МСК – морозостойкое коррозионностойкое исполнение

Таблица 1. Техническая характеристика

Предел огнестойкости	EI 90
Удельное сопротивление клапана дымогазопроницанию, м ³ /кг	не менее 11200
Максимальная скорость воздушного потока, м/с	15
Диапазон регулировки давления начала открытия клапана, Па	20-150
Максимальное статическое давление на клапане, Па	2000
Мощность ТЭН, кВт/м: • номинальная потребляемая мощность разогретого ТЭН, кВт/м • максимальная пусковая мощность ТЭН при минус 10 °С, кВт/м	0,03 0,20
Длительность пропускания пускового тока при минус 10 °С, с	300
Длина ТЭН, м: • канальный тип • стеновой тип	2(A+B)/1000+0,5 2(A+B)/1000+0,2
Номинальное напряжение ТЭН, В	220 (50 Гц)
Коэффициент теплопроводности	0,61 м ² К/Вт





Клапан избыточного давления противопожарный

Предел огнестойкости

■ EI 90

Тип клапана

- Стеновой (1*φ)
- Канальный (2*φ)

Назначение

Клапаны избыточного давления противопожарные ОКСИД предназначены для возмещения объемов удаляемых продуктов горения в помещениях, защищаемых вытяжной противодымной вентиляцией, путем компенсирующей подачи наружного воздуха из тамбур-шлюзов или лифтовых шахт согласно п.8.8 свода правил СП 7.13130.2013. Клапаны предназначены для установки в ограждениях тамбур-шлюзов или лифтовых шахт, к которым непосредственно примыкают защищаемые помещения.

Клапаны соответствуют требованиям сейсмостойкости при сейсмических воздействиях интенсивностью 9 баллов по шкале MSK-64.

Исполнение

- Общепромышленное (Н)
- Коррозионностойкое (К)
- Морозостойкое (МС)
- Морозостойкое коррозионностойкое (МСК)

Конструкция

Клапаны представляют собой корпус прямоугольного сечения из оцинкованной (исполнение •Н •МС) или нержавеющей (исполнение •К •МСК) стали с установленными внутри него одной или несколькими лопатками поворотного типа. Лопатки выполнены из огнестойкого материала, который характеризуется низким коэффициентом теплопроводности, влагостойкостью, морозостойкостью и экологичностью. Внутри корпуса установлен пружинный механизм настройки давления начала открытия клапана, регулировка осуществляется во время пуско-наладки противодымной вентиляции.

В морозостойком исполнении (МС/МСК) клапаны комплектуются гибким саморегулирующимся нагревательным кабелем (ТЭН) для предотвращения примерзания лопатки.

Конструкция клапана исключает вылет лопатки за габарит корпуса.

Клапан предназначен для вертикальной установки, при этом ось вращения лопатки горизонтальна и пружинный механизм должен находиться ниже оси вращения лопатки.

Эксплуатация

Вид климатического исполнения по ГОСТ 15150-69, при отсутствии прямого воздействия солнечного излучения, атмосферных осадков и конденсации влаги на клапане и его элементах:

УХЛ3 для клапанов исполнения •Н •К и УХЛ2 для исполнения •МС •МСК.

Опция (дополнительное оборудование)

- РОН110/120/130 – Устройство воздухоприемное
- МРП – Монтажная рама для присоединения к стене (для канального типа)
- МРЗ – Монтажная рама для заделки в стену (для стенового типа)



Маркировка

Пример:

Клапан избыточного давления противопожарный ОКСИД; рабочее сечение А×В = 600×400 мм; тип стеновой; исполнение общепромышленное; с устройством воздухоприёмным РОН110; без монтажной рамы:



Специальные требования указываются дополнительно и согласовываются с изготовителем.

Пример применения клапана

Ниже приведен пример применения клапана ОКСИД согласно его целевому назначению по СП 7.13130.2013. Данный пример не является однозначным решением задачи по применению клапана ОКСИД и выбору его рабочего сечения для конкретных условий эксплуатации. Ответственность за методику подбора несёт уполномоченная проектная организация.

■ СП 7.13130.2013 п.8.8:

«Компенсирующая подача наружного воздуха приточной противодымной вентиляцией с механическим побуждением может быть предусмотрена автономными системами или с использованием систем подачи воздуха в тамбур-шлюзы или лифтовые шахты».

Комментарии (все комментарии согласно приведённой ниже схеме):

«Для возмещения объёмов удаляемых продуктов горения из помещений (в данном случае это коридор и примыкаемые к нему жилые помещения) при работе вытяжной противодымной вентиляции через клапан КЭД-1-900*500-1*ф предусмотрена компенсирующая подача наружного воздуха приточной противодымной вентиляцией с механическим побуждением с использованием систем подачи воздуха в тамбур-шлюз через клапан КПУ-1Н-3-500*1200-1*ф».

■ СП 7.13130.2013 п.8.8:

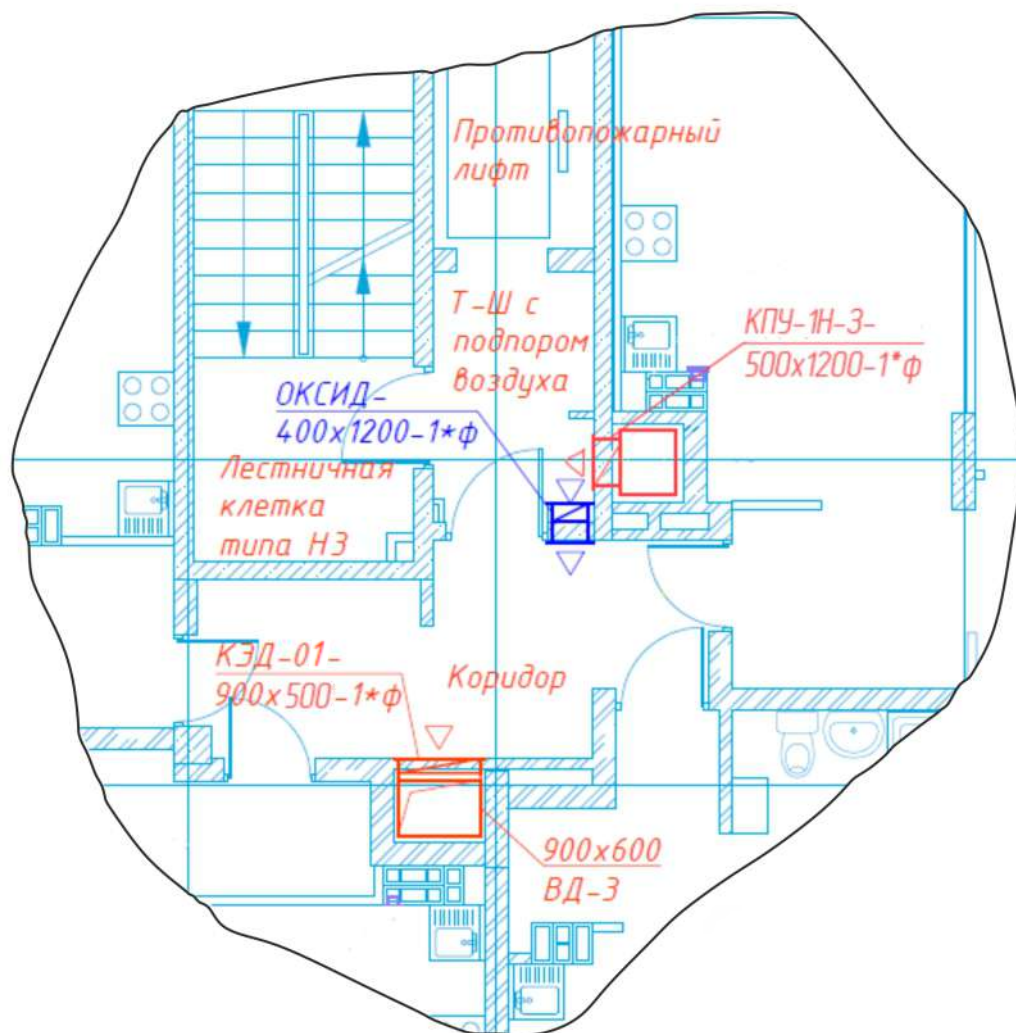
«При этом в ограждениях тамбур-шлюзов или лифтовых шахт, к которым непосредственно примыкают защищаемые помещения, должны предусматриваться специально выполненные проёмы с установленными в них противопожарными нормально-закрытыми клапанами. Допускается применение клапанов избыточного давления в противопожарном исполнении с требуемыми пределами огнестойкости».

Комментарии:

«В ограждении тамбур-шлюза, к которому непосредственно примыкают защищаемые помещения, должен быть предусмотрен специальный проём с установленным в нем противопожарным нормально закрытым клапаном, однако допускается применение клапана избыточного давления в противопожарном исполнении с требуемыми пределами огнестойкости, которым и будет являться клапан ОКСИД».

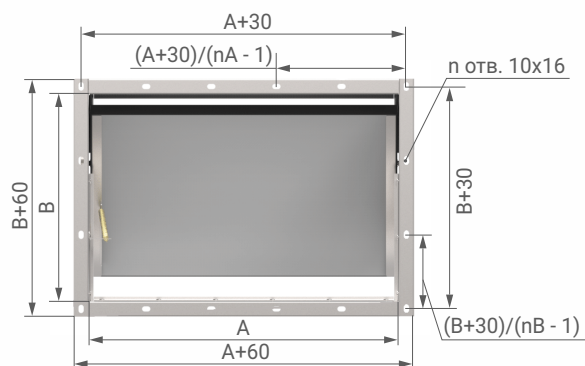
Площадь живого сечения клапана ОКСИД выбирается аналогично выбору живого сечения нормально закрытого клапана (вместо которого допускается установка клапана избыточного давления в противопожарном исполнении).

Схема примера применения клапана ОКСИД

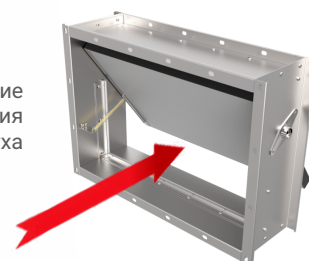


ОКСИД канального типа

Габаритные и присоединительные размеры



Направление движения потока воздуха



$$V = 2B/3N - 60$$

N – количество лопаток в клапане (по таблице 1)

n – количество отверстий во фланцах клапана с одной стороны; $n = 2 \times (n_A + n_B) - 4$

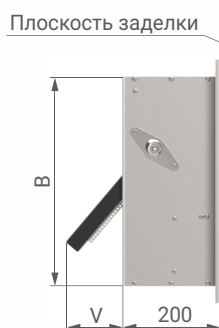
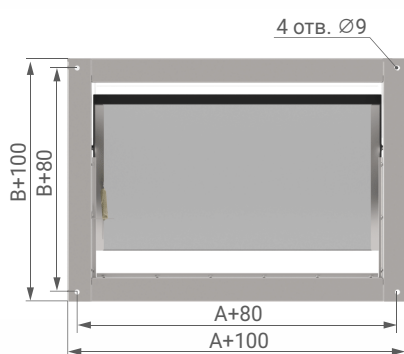
n_A – количество отверстий в одном горизонтальном ряду (по таблице 2)

n_B – количество отверстий в одном вертикальном ряду (по таблице 2)

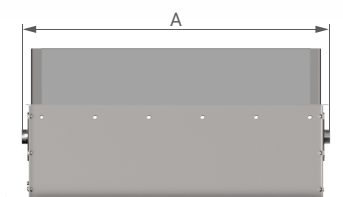
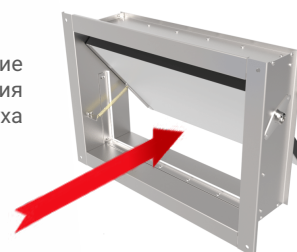
- Минимальный размер $A \times B = 150 \times 200$ мм
- Максимальный размер $A \times B = 1200 \times 1200$ мм
- Возможно кассетное исполнение

ОКСИД стенового типа

Габаритные и присоединительные размеры



Направление движения потока воздуха



$$V = 2(B-30)/3N - 60$$

N – количество лопаток в клапане (по таблице 1)

- Минимальный размер $A \times B = 150 \times 230$ мм
- Максимальный размер $A \times B = 1200 \times 1230$ мм
- Возможно кассетное исполнение

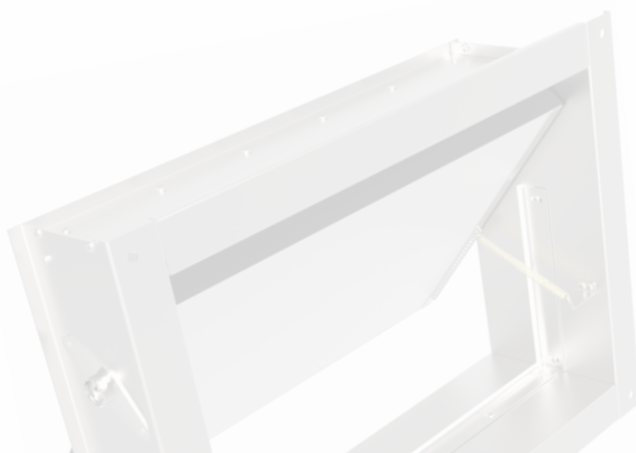


Таблица 1. Количество лопаток в клапане канального типа

В, мм	$200 \leq B \leq 400$	$400 < B \leq 800$	$800 < B \leq 1200$
Н, шт.	1	2	3

Таблица 2. Количество отверстий во фланцах клапана канального типа

А (В), мм	$150 \leq A(B) \leq 350$	$350 < A(B) \leq 600$	$600 < A(B) \leq 700$	$700 < A(B) \leq 950$	$950 < A(B) \leq 1200$
пА (пв) ¹⁾ , отв.	3	4	5	6	7

1) Отверстия в углах клапана учтены одновременно в обоих рядах.

Таблица 3. Количество лопаток в клапане стенового типа

В, мм	$230 \leq B \leq 430$	$430 < B \leq 830$	$830 < B \leq 1200$
Н, шт.	1	2	3

Таблица 4. Масса клапана

А×В, мм	150×230	300×300	500×500	800×800	1200×1200
Масса, кг (±10%)	4	6	10	17	28

Кассетное исполнение клапанов канального типа

В случае когда размер клапана попадает в зоны 2, 3, 4, клапан будет изготовлен в кассетном исполнении. Например, при заказе клапана размером А×В:

- 1500×800 мм будет изготовлено два клапана размером $(1500/2-30) \times 800$ мм;
- 900×1800 мм будет изготовлено два клапана размером $900 \times (1800/2-30)$ мм;
- 1400×1600 мм будет изготовлено четыре клапана размером $(1400/2-30) \times (1600/2-30)$ мм.

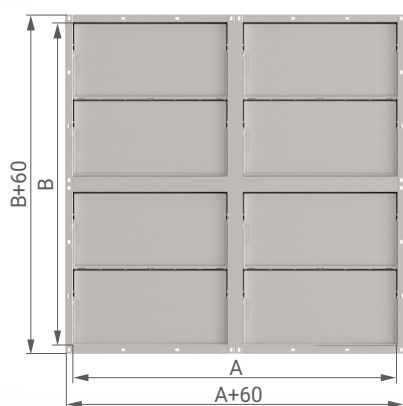
Клапаны дополнительно оборудованы швеллерами и соединительными накладками, доставляются к заказчику в полностью собранном виде (кроме случаев, когда габариты клапана превышают максимально допустимые для транспортировки размеры).

Таблица 5. Размеры клапанов в односекционном и кассетном исполнении для канального типа

В, мм \ А, мм	150...1200	1201...2460
200...1200	1	2
1201...2460	3	4

- 1 – односекционное исполнение
- 2 – кассета из двух клапанов по ширине (А)
- 3 – кассета из двух клапанов по высоте (В)
- 4 – кассета из четырех клапанов (два по ширине и два по высоте)

Кассета из четырех клапанов



Максимальный размер в кассетном исполнении А×В = 2460×2460 мм

Кассетное исполнение клапана стенового типа

В случае когда размер клапана попадает в зоны 2, 3, 4, клапан будет изготовлен в кассетном исполнении. Например, при заказе клапана размером А×В:

- 1500×800 мм будет изготовлено два клапана размером (1500/2-50)×800 мм;
- 900×1800 мм будет изготовлено два клапана размером 900×(1800/2-50) мм;
- 1400×1600 мм будет изготовлено четыре клапана размером (1400/2-50)×(1600/2-50) мм.

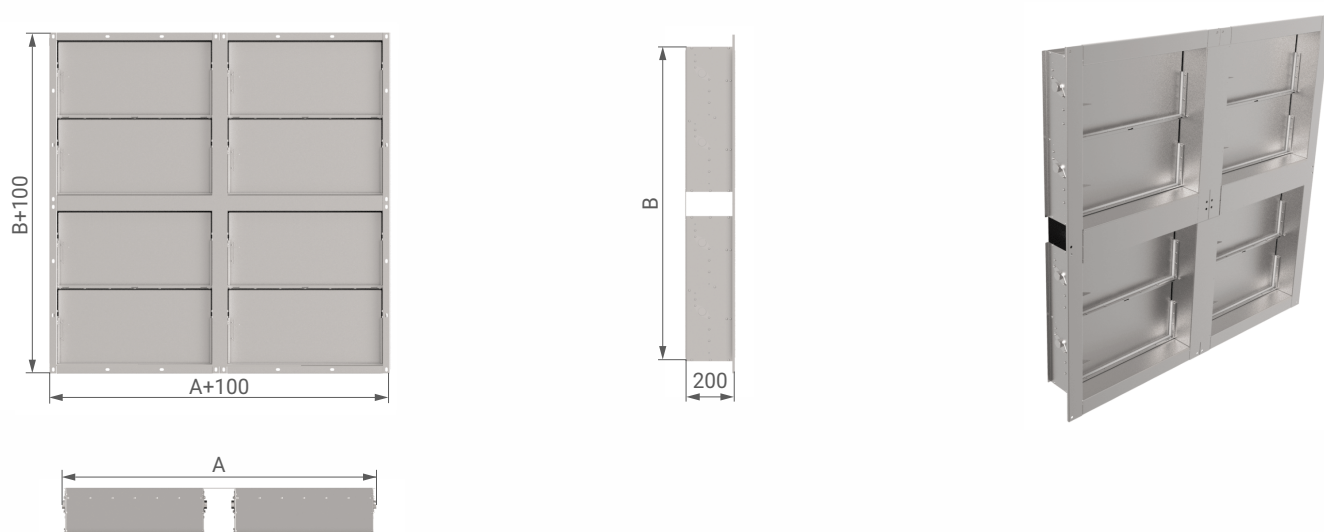
Клапаны дополнительно оборудованы швеллерами и соединительными накладками, доставляются к заказчику в полностью собранном виде (кроме случаев, когда габариты клапана превышают максимально допустимые для транспортировки размеры).

Таблица 6. Размеры клапанов в односекционном и кассетном исполнении для стенового типа

В, мм \ А, мм	А, мм	
	150...1200	1201...2500
230...1230	1	2
1231...2560	3	4

- 1 – односекционное исполнение
- 2 – кассета из двух клапанов по ширине (А)
- 3 – кассета из двух клапанов по высоте (В)
- 4 – кассета из четырех клапанов (два по ширине и два по высоте)

Кассета из четырех клапанов



Максимальный размер в кассетном исполнении А×В = 2500×2560 мм

МОНТАЖ КЛАПАНОВ

Монтаж клапана

При монтаже клапана недопустима деформация его корпуса. Для исправной работоспособности клапана исключается попадание в его внутреннюю полость и токоведущие элементы строительного мусора, пыли, краски и т. д.

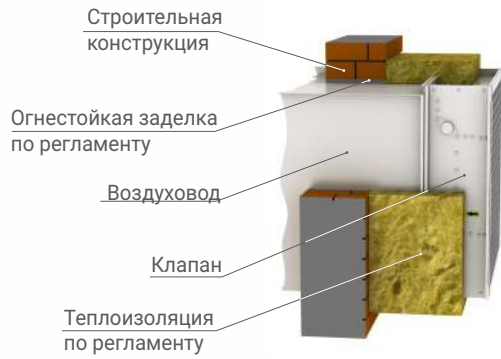
При установке клапана вне проёма строительной конструкции (или при его стыковке с последней через отрезок воздуховода) часть корпуса клапана до плоскости закрытой лопатки и указанный участок воздуховода необходимо дополнительно оснащать наружной теплозащитой согласно проекту.

ВАЖНО! Рекомендуемые размеры стенового проёма при монтаже клапанов:

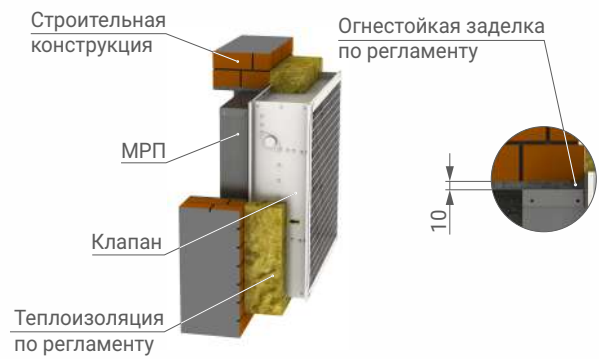
- монтаж канального клапана с МРП – (А+20)×(В+20) мм
- монтаж стенового клапана с МРЗ – (А+40)×(В+40) мм
- монтаж стенового клапана без МРЗ – (А+20)×(В+20) мм



■ **ОКСИД канального типа без применения монтажной рамы МРП**



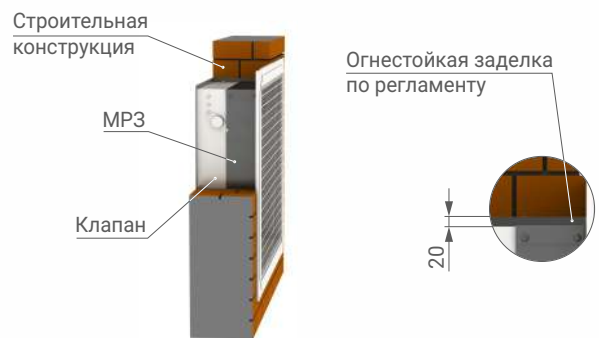
■ **ОКСИД канального типа с применением монтажной рамы МРП**



■ **ОКСИД стенового типа без применения монтажной рамы МРЗ**



■ **ОКСИД стенового типа с применением монтажной рамы МРЗ**



Типоразмерный ряд. Живое сечение (м²)

ОКСИД канального типа

A, мм B, мм	150	200	250	300	350	400	450	500	550	600	650	700
200	0,024	0,032	0,041	0,049	0,058	0,066	0,075	0,083	0,092	0,100	0,109	0,117
250	0,031	0,042	0,053	0,064	0,075	0,086	0,097	0,108	0,119	0,130	0,141	0,152
300	0,038	0,051	0,065	0,078	0,092	0,105	0,119	0,132	0,146	0,159	0,173	0,186
350	0,045	0,061	0,077	0,093	0,109	0,125	0,141	0,157	0,173	0,189	0,205	0,221
400	0,052	0,070	0,089	0,107	0,126	0,144	0,163	0,181	0,200	0,218	0,237	0,255
450	0,056	0,076	0,096	0,116	0,136	0,156	0,176	0,196	0,216	0,236	0,256	0,276
500	0,063	0,085	0,108	0,130	0,153	0,175	0,198	0,220	0,243	0,265	0,288	0,310
550	0,070	0,095	0,120	0,145	0,170	0,195	0,220	0,245	0,270	0,295	0,320	0,345
600	0,077	0,104	0,132	0,159	0,187	0,214	0,242	0,269	0,297	0,324	0,352	0,379
650	0,084	0,114	0,144	0,174	0,204	0,234	0,264	0,294	0,324	0,354	0,384	0,414
700	0,091	0,123	0,156	0,188	0,221	0,253	0,286	0,318	0,351	0,383	0,416	0,448
750	0,098	0,133	0,168	0,203	0,238	0,273	0,308	0,343	0,378	0,413	0,448	0,483
800	0,105	0,142	0,180	0,217	0,255	0,292	0,330	0,367	0,405	0,442	0,480	0,517
850	0,109	0,148	0,187	0,226	0,265	0,304	0,343	0,382	0,421	0,460	0,499	0,538
900	0,116	0,157	0,199	0,240	0,282	0,323	0,365	0,406	0,448	0,489	0,531	0,572
950	0,123	0,167	0,211	0,255	0,299	0,343	0,387	0,431	0,475	0,519	0,563	0,607
1000	0,130	0,176	0,223	0,269	0,316	0,362	0,409	0,455	0,502	0,548	0,595	0,641
1050	0,137	0,186	0,235	0,284	0,333	0,382	0,431	0,480	0,529	0,578	0,627	0,676
1100	0,144	0,195	0,247	0,298	0,350	0,401	0,453	0,504	0,556	0,607	0,659	0,710
1150	0,151	0,205	0,259	0,313	0,367	0,421	0,475	0,529	0,583	0,637	0,691	0,745
1200	0,158	0,214	0,271	0,327	0,384	0,440	0,497	0,553	0,610	0,666	0,723	0,779

ОКСИД стенового типа

A, мм B, мм	150	200	250	300	350	400	450	500	550	600	650	700
230	0,018	0,026	0,035	0,043	0,052	0,060	0,069	0,077	0,086	0,094	0,103	0,111
250	0,020	0,030	0,039	0,049	0,058	0,068	0,077	0,087	0,096	0,106	0,115	0,125
300	0,026	0,038	0,050	0,062	0,074	0,086	0,098	0,110	0,122	0,134	0,146	0,158
350	0,031	0,046	0,060	0,075	0,089	0,104	0,118	0,133	0,147	0,162	0,176	0,191
400	0,037	0,054	0,071	0,088	0,105	0,122	0,139	0,156	0,173	0,190	0,207	0,224
450	0,039	0,058	0,076	0,095	0,113	0,132	0,150	0,169	0,187	0,206	0,224	0,243
500	0,045	0,066	0,087	0,108	0,129	0,150	0,171	0,192	0,213	0,234	0,255	0,276
550	0,050	0,074	0,097	0,121	0,144	0,168	0,191	0,215	0,238	0,262	0,285	0,309
600	0,056	0,082	0,108	0,134	0,160	0,186	0,212	0,238	0,264	0,290	0,316	0,342
650	0,061	0,090	0,118	0,147	0,175	0,204	0,232	0,261	0,289	0,318	0,346	0,375
700	0,067	0,098	0,129	0,160	0,191	0,222	0,253	0,284	0,315	0,346	0,377	0,408
750	0,072	0,106	0,139	0,173	0,206	0,240	0,273	0,307	0,340	0,374	0,407	0,441
800	0,078	0,114	0,150	0,186	0,222	0,258	0,294	0,330	0,366	0,402	0,438	0,474
850	0,080	0,118	0,155	0,193	0,230	0,268	0,305	0,343	0,380	0,418	0,455	0,493
900	0,086	0,126	0,166	0,206	0,246	0,286	0,326	0,366	0,406	0,446	0,486	0,526
950	0,091	0,134	0,176	0,219	0,261	0,304	0,346	0,389	0,431	0,474	0,516	0,559
1000	0,097	0,142	0,187	0,232	0,277	0,322	0,367	0,412	0,457	0,502	0,547	0,592
1050	0,102	0,150	0,197	0,245	0,292	0,340	0,387	0,435	0,482	0,530	0,577	0,625
1100	0,108	0,158	0,208	0,258	0,308	0,358	0,408	0,458	0,508	0,558	0,608	0,658
1150	0,113	0,166	0,218	0,271	0,323	0,376	0,428	0,481	0,533	0,586	0,638	0,691
1200	0,119	0,174	0,229	0,284	0,339	0,394	0,449	0,504	0,559	0,614	0,669	0,724
1230	0,122	0,178	0,235	0,291	0,348	0,404	0,461	0,517	0,574	0,630	0,687	0,743

Возможно изготовление клапанов с промежуточными размерами.

Типоразмерный ряд. Живое сечение (м²)

ОКСИД канального типа (продолжение)

750	800	850	900	950	1000	1050	1100	1150	1200	A, мм B, мм
0,126	0,134	0,143	0,151	0,160	0,168	0,177	0,185	0,194	0,202	200
0,163	0,174	0,185	0,196	0,207	0,218	0,229	0,240	0,251	0,262	250
0,200	0,213	0,227	0,240	0,254	0,267	0,281	0,294	0,308	0,321	300
0,237	0,253	0,269	0,285	0,301	0,317	0,333	0,349	0,365	0,381	350
0,274	0,292	0,311	0,329	0,348	0,366	0,385	0,403	0,422	0,440	400
0,296	0,316	0,336	0,356	0,376	0,396	0,416	0,436	0,456	0,476	450
0,333	0,355	0,378	0,400	0,423	0,445	0,468	0,490	0,513	0,535	500
0,370	0,395	0,420	0,445	0,470	0,495	0,520	0,545	0,570	0,595	550
0,407	0,434	0,462	0,489	0,517	0,544	0,572	0,599	0,627	0,654	600
0,444	0,474	0,504	0,534	0,564	0,594	0,624	0,654	0,684	0,714	650
0,481	0,513	0,546	0,578	0,611	0,643	0,676	0,708	0,741	0,773	700
0,518	0,553	0,588	0,623	0,658	0,693	0,728	0,763	0,798	0,833	750
0,555	0,592	0,630	0,667	0,705	0,742	0,780	0,817	0,855	0,892	800
0,577	0,616	0,655	0,694	0,733	0,772	0,811	0,850	0,889	0,928	850
0,614	0,655	0,697	0,738	0,780	0,821	0,863	0,904	0,946	0,987	900
0,651	0,695	0,739	0,783	0,827	0,871	0,915	0,959	1,003	1,047	950
0,688	0,734	0,781	0,827	0,874	0,920	0,967	1,013	1,060	1,106	1000
0,725	0,774	0,823	0,872	0,921	0,970	1,019	1,068	1,117	1,166	1050
0,762	0,813	0,865	0,916	0,968	1,019	1,071	1,122	1,174	1,225	1100
0,799	0,853	0,907	0,961	1,015	1,069	1,123	1,177	1,231	1,285	1150
0,836	0,892	0,949	1,005	1,062	1,118	1,175	1,231	1,288	1,344	1200

ОКСИД стенового типа (продолжение)

750	800	850	900	950	1000	1050	1100	1150	1200	A, мм B, мм
0,120	0,128	0,137	0,145	0,154	0,162	0,171	0,179	0,188	0,196	230
0,134	0,144	0,153	0,163	0,172	0,182	0,191	0,201	0,210	0,220	250
0,170	0,182	0,194	0,206	0,218	0,230	0,242	0,254	0,266	0,278	300
0,205	0,220	0,234	0,249	0,263	0,278	0,292	0,307	0,321	0,336	350
0,241	0,258	0,275	0,292	0,309	0,326	0,343	0,360	0,377	0,394	400
0,261	0,280	0,298	0,317	0,335	0,354	0,372	0,391	0,409	0,428	450
0,297	0,318	0,339	0,360	0,381	0,402	0,423	0,444	0,465	0,486	500
0,332	0,356	0,379	0,403	0,426	0,450	0,473	0,497	0,520	0,544	550
0,368	0,394	0,420	0,446	0,472	0,498	0,524	0,550	0,576	0,602	600
0,403	0,432	0,460	0,489	0,517	0,546	0,574	0,603	0,631	0,660	650
0,439	0,470	0,501	0,532	0,563	0,594	0,625	0,656	0,687	0,718	700
0,474	0,508	0,541	0,575	0,608	0,642	0,675	0,709	0,742	0,776	750
0,510	0,546	0,582	0,618	0,654	0,690	0,726	0,762	0,798	0,834	800
0,530	0,568	0,605	0,643	0,680	0,718	0,755	0,793	0,830	0,868	850
0,566	0,606	0,646	0,686	0,726	0,766	0,806	0,846	0,886	0,926	900
0,601	0,644	0,686	0,729	0,771	0,814	0,856	0,899	0,941	0,984	950
0,637	0,682	0,727	0,772	0,817	0,862	0,907	0,952	0,997	1,042	1000
0,672	0,720	0,767	0,815	0,862	0,910	0,957	1,005	1,052	1,100	1050
0,708	0,758	0,808	0,858	0,908	0,958	1,008	1,058	1,108	1,158	1100
0,743	0,796	0,848	0,901	0,953	1,006	1,058	1,111	1,163	1,216	1150
0,779	0,834	0,889	0,944	0,999	1,054	1,109	1,164	1,219	1,274	1200
0,800	0,856	0,913	0,969	1,026	1,082	1,139	1,195	1,252	1,308	1230

Возможно изготовление клапанов с промежуточными размерами.

Клапан противопожарный обратный ПРОК



Канальный тип

Таблица 1. Номенклатура

Обозначение клапана	Предел огнестойкости	Тип установки			Рабочее сечение	Тип клапана	Исполнение	
		1	2	3			Н	К
ПРОК	EI 120 (2 часа при температуре 600 °C)	■	■	■	□	канальный	■	■
					○	канальный	■	■

где

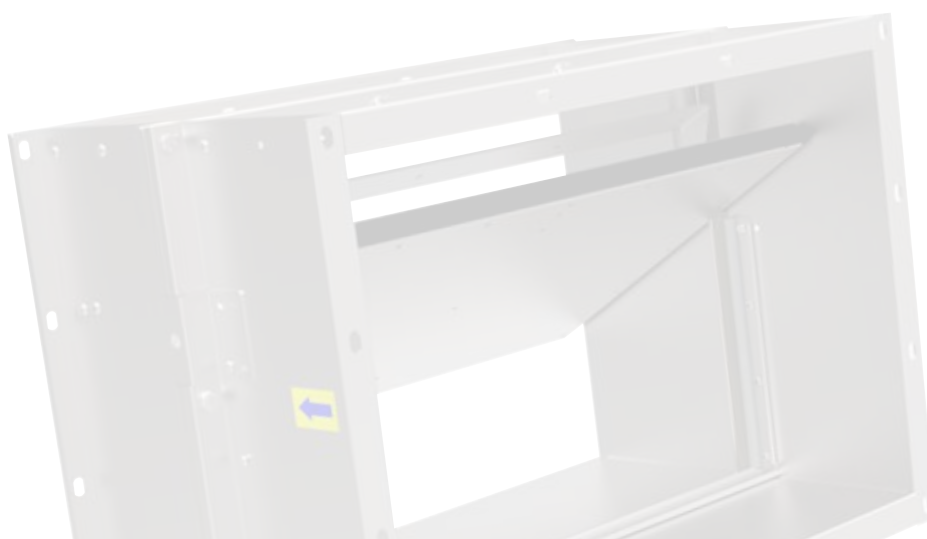
- 1 – для установки на горизонтальных участках воздуховода
- 2 – для установки на вертикальных участках воздуховода на вытяжку
- 3 – для установки на вертикальных участках воздуховода на приток
- Н – общепромышленное исполнение
- К – коррозионностойкое исполнение

Таблица 1. Техническая характеристика

Предел огнестойкости	EI 120, (2 часа при температуре 600 °C)
Удельное сопротивление клапана дымогазопроницанию, м ³ /кг	не менее 12000
Максимальная скорость воздушного потока, м/с	25
Минимальная скорость воздушного потока, м/с:	
• ПРОК-1	3
• ПРОК-2	5
• ПРОК-3	4
Максимальное статическое давление на клапане, Па	2000
Коэффициент теплопроводности	0,61 м ² К/Вт

Эксплуатация

Вид климатического исполнения УХЛ2 по ГОСТ 15150-69, при отсутствии прямого воздействия солнечного излучения, атмосферных осадков и конденсации влаги на клапане и его элементах.





Клапан противопожарный обратный

Предел огнестойкости

■ EI 120

Тип клапана

■ Канальный (2*ф)

Назначение

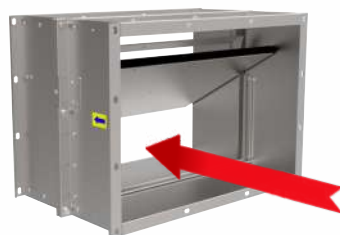
Клапаны противопожарные обратные ПРОК предназначены для установки у вентиляторов для систем вытяжной и приточной противодымной вентиляции с целью исключения перетока теплого воздуха из помещений по системам шахт и воздуховодов согласно п.7.11 подпункт д и п.7.17 подпункт в) свода правил СП 7.13130.2013. Сертифицированы по ГОСТ Р 53301.

Исполнение

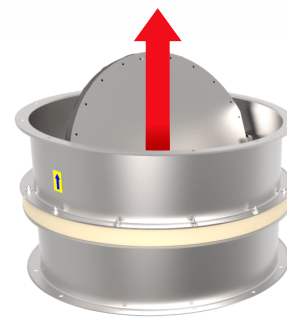
- Общепромышленное (Н)
- Коррозионностойкое (К)

Модификация

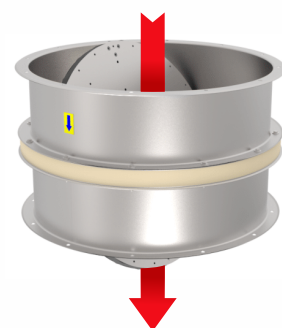
■ 1 – Для установки на горизонтальных участках воздуховода.



■ 2 – Для установки на вертикальных участках воздуховода на вытяжку.

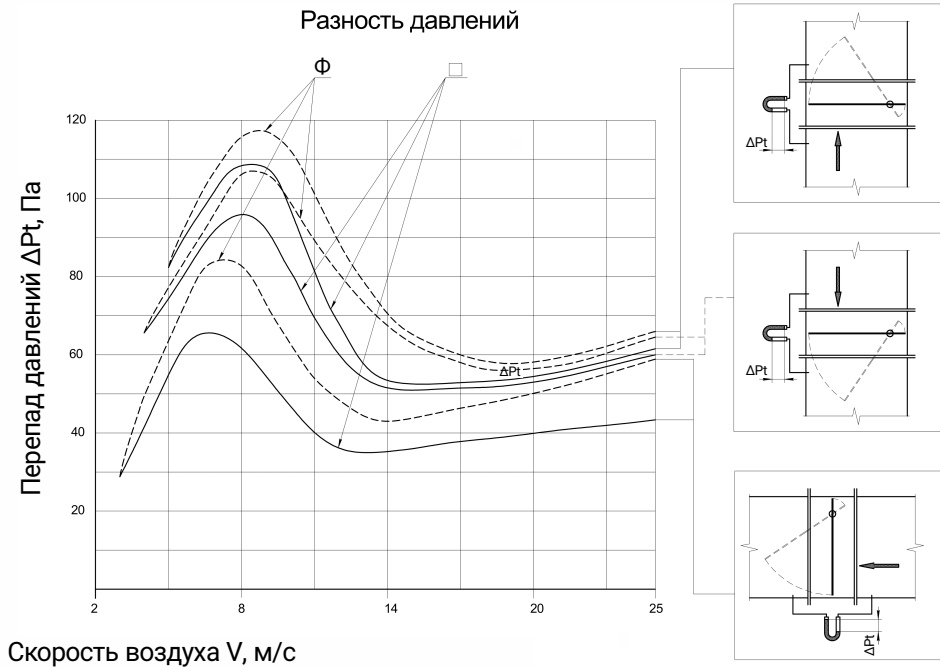


■ 3 – Для установки на вертикальных участках воздуховода на приток.



Направление движения потока воздуха

Аэродинамическая характеристика



Конструкция

Клапаны изготавливаются прямоугольного и круглого сечения и состоят из двух полукорпусов, между которыми установлена термоизолирующая проставка. В зоне проставки размещена лопатка (лопатки) коробчатой формы, внутри которой (-ых) находится термоизоляция из огнестойкого материала характеризующегося низким коэффициентом теплопроводности, влагостойкостью, морозостойкостью, экологичностью.

Материал изготовления - оцинкованная (исполнение •Н) или нержавеющая (исполнение •К) сталь. Предусмотрено исполнение без вылета лопатки.

Маркировка

Пример:

Клапан противопожарный обратный ПРОК; модификация 1; исполнение общепромышленное; рабочее сечение $A \times B = 800 \times 400$ мм; без вылета лопатки со стороны V_1 :



Специальные требования указываются дополнительно и согласовываются с изготовителем.

ПРОК прямоугольного сечения

Габаритные и присоединительные размеры

$V_1 = 2B/3N-200$

Вылет лопатки возможен только со стороны V_1 .

N – количество лопаток в клапане (по таблице 1).

- Минимальный размер
 - $A \times B = 300 \times 300$ мм;
 - Максимальный размер
 - $A \times B = 1250 \times 1250$ мм.
- Возможно кассетное исполнение.

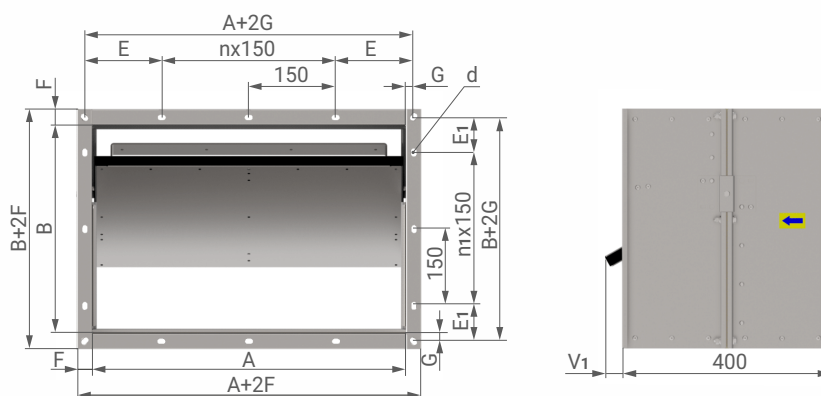


Таблица 2. Присоединительные размеры клапана

A (B), мм	G, мм	F, мм	d, мм	E, мм	E ₁ , мм
(A и B) < 1000	17,5	35	10×16	75 < E ≤ 150	75 < E ₁ ≤ 150
(A или B) ≥ 1000	25	50	12×22		

Таблица 3. Количество лопаток в клапане

B, мм	300 ≤ B ≤ 400	400 < B ≤ 800	800 < B ≤ 1250
N, шт.	1	2	3

Таблица 4. Масса клапана

A×B, мм		300×300	500×500	800×800	1000×1000	1250×1250
Масса, кг (±10%)	ПРОК-1	12	23	37	52	67
	ПРОК-2	12	23	39	55	72
	ПРОК-3	13	26	42	62	80

Исполнение без вылета лопатки

1*000*V₁ – без вылета лопатки со стороны V₁

При заказе клапана с требованием “Без вылета лопатки со стороны V₁ (1*000*V₁)” клапан будет изготовлен с увеличенной глубиной корпуса (L₁) за счет установки дополнительного корпуса со стороны вылета V₁.

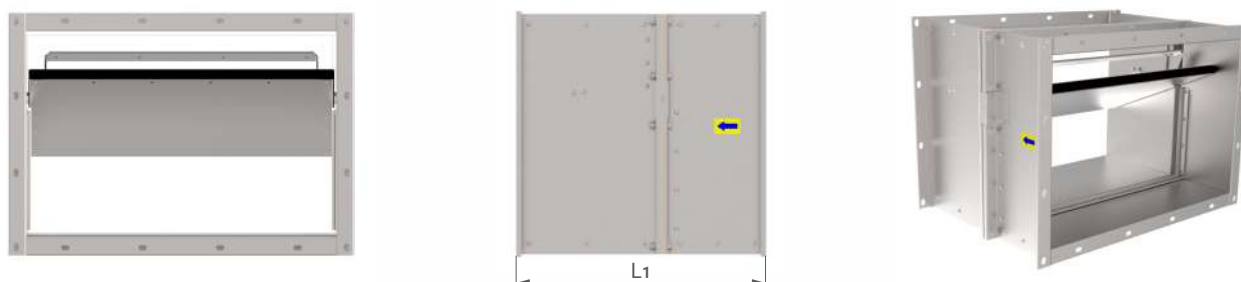


Таблица 5. Габарит клапана при комплектации 1*000*V₁

B, мм	B=300	300 < B ≤ 360	360 < B ≤ 400	400 < B ≤ 600	600 < B ≤ 720	720 < B ≤ 800	800 < B ≤ 900	900 < B ≤ 1080	1080 < B ≤ 1250
L ₁ , шт.	-	440	480	400	440	480	400	440	480

ПРОК круглого сечения

Габаритные и присоединительные размеры

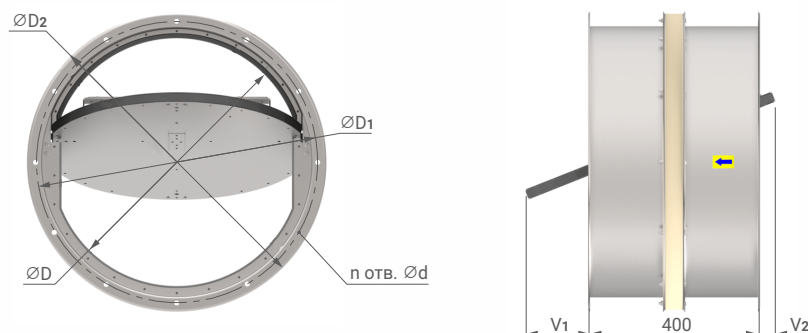


Таблица 6. Присоединительные размеры клапана

ØD, мм	ØD1, мм	ØD2, мм	V1, мм	V2, мм	n, отв.	d, мм	Масса, кг (±10%)		
							ПРОК-1	ПРОК-2	ПРОК-3
355	385	425	15	–	8	10	10	10	11
400	450	490	40	–			12	12	12
450	500	540	65	–			13	13	14
500	560	600	110	–	12	12	15	15	16
560	620	660	140	20			18	18	19
630	690	730	175	55			20	20	21
710	770	810	215	95	16	12	23	23	24
800	860	900	260	140			31	31	32
900	970	1020	310	190			36	35	36
1000	1070	1120	360	240	20	14	40	39	41
1120	1190	1240	420	300			46	45	46
1250	1320	1370	485	365			53	51	53

Исполнение без вылета лопатки

1*000*V1 – без вылета лопатки со стороны V1

При заказе клапана с требованием “Без вылета лопатки со стороны V1 (1*000*V1)” клапан будет изготовлен с увеличенной глубиной корпуса (L1) со стороны вылета V1.

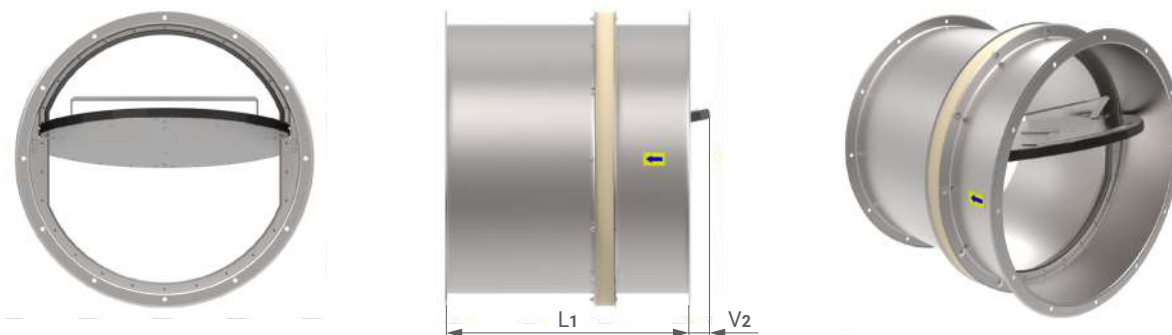


Таблица 7. Габарит клапана при комплектации 1*000*V1

ØD, мм	355	400	450	500	560	630	710	800	900	1000	1120	1250
L1, шт.	415	440	465	510	540	575	615	660	710	760	820	885

1*000*V₂ – без вылета лопатки со стороны V₂

При заказе клапана с требованием «Без вылета лопатки со стороны V₂ (1*000*V₂)» клапан будет изготовлен с увеличенной глубиной корпуса (L₂) со стороны вылета V₂.

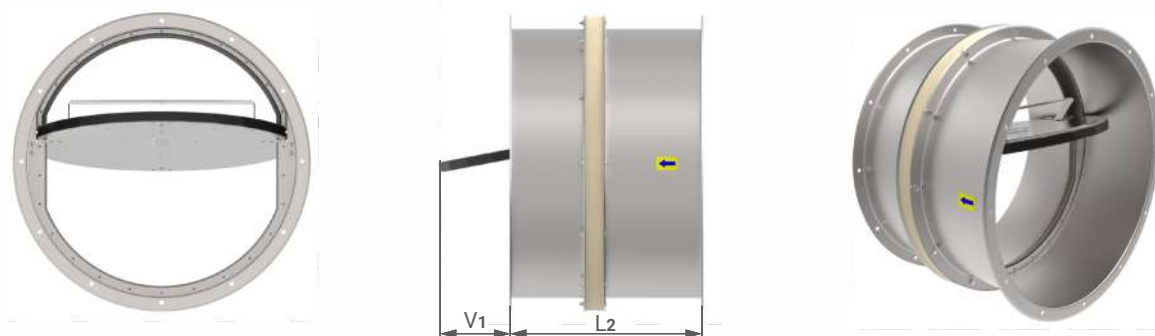


Таблица 8. Габарит клапана при комплектации 1*000*V₂

ØD, мм	355	400	450	500	560	630	710	800	900	1000	1120	1250
L ₂ , шт.	–	–	–	–	420	455	495	540	590	640	700	765

2*000 - без вылета лопаток с двух сторон

При заказе клапана с требованием «Без вылета лопатки со стороны V₂ (1*000*V₂)» клапан будет изготовлен с увеличенной глубиной корпуса (L₃) со стороны вылета V₂.

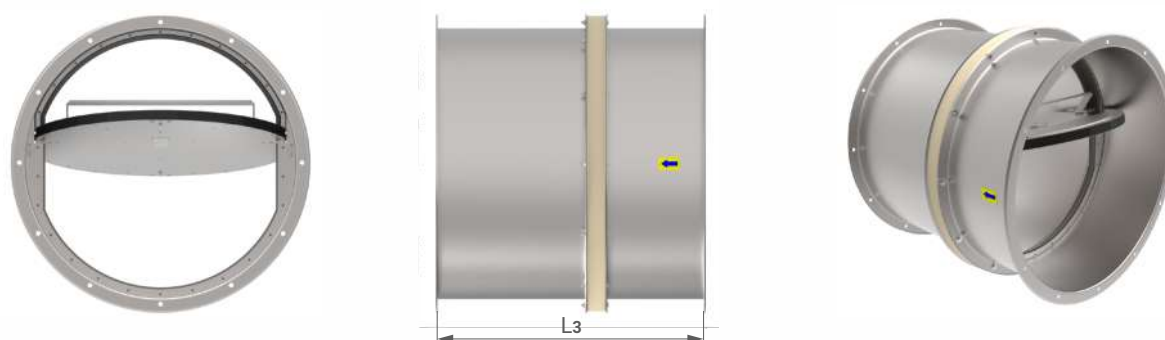


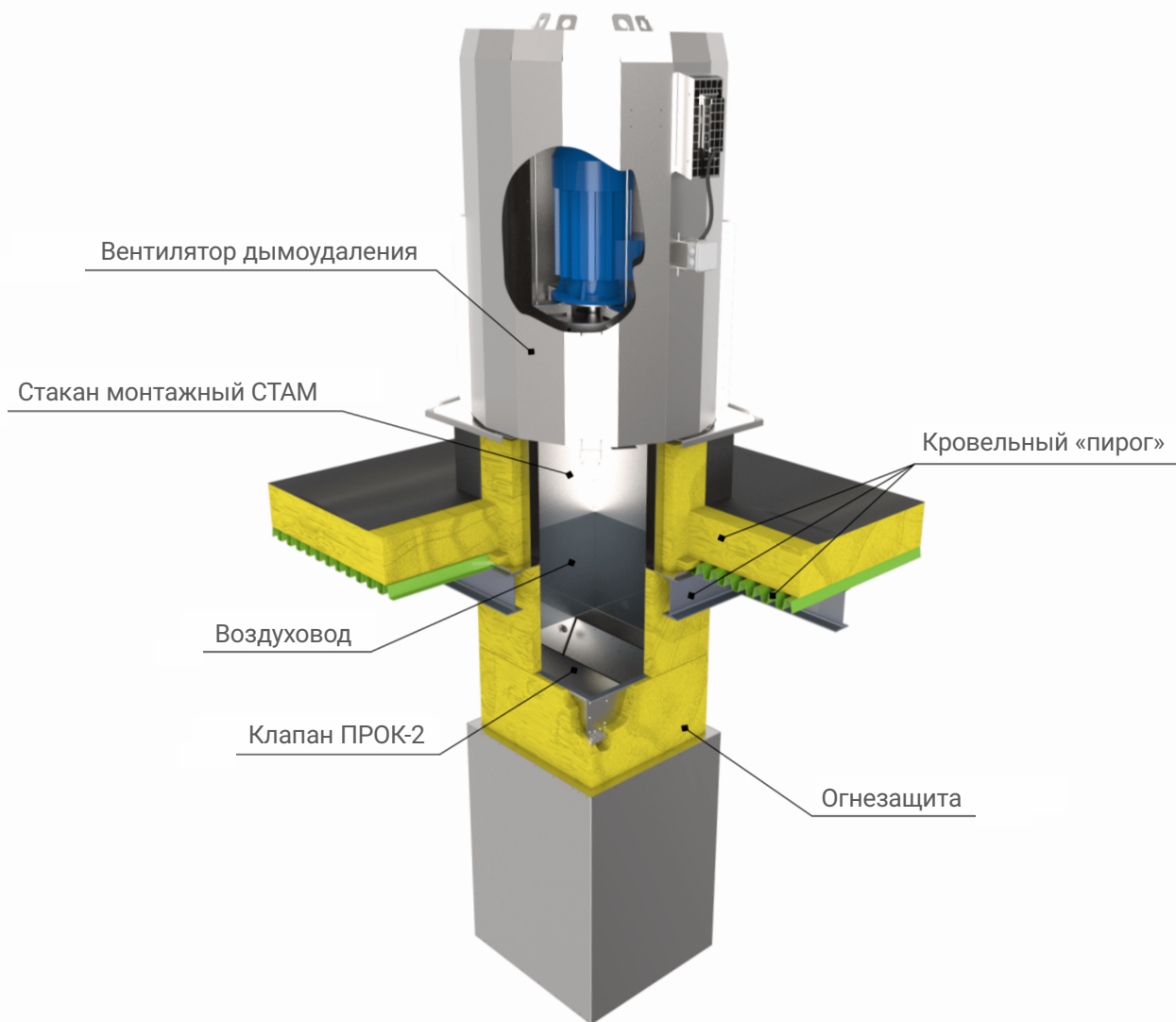
Таблица 9. Габарит клапана при комплектации 2*000

ØD, мм	355	400	450	500	560	630	710	800	900	1000	1120	1250
L ₃ , шт.	415	440	465	510	560	630	710	800	900	1000	1120	1250

Монтаж

ПРОК-2 прямоугольного сечения в вытяжной системе противодымной вентиляции.

При монтаже клапана недопустима деформация его корпуса. Для исправной работоспособности клапана исключается попадание в его внутреннюю полость и токоведущие элементы строительного мусора, пыли, краски и т. д.



Типоразмерный ряд. Живое сечение (м²)

ПРОК круглого сечения

D, мм	355	400	450	500	560	630	710	800	900	1000	1120	1250
S, м ²	0,070	0,093	0,122	0,155	0,199	0,259	0,336	0,434	0,559	0,699	0,889	1,119

Типоразмерный ряд. Живое сечение (м²)

ПРОК прямоугольного сечения

A, мм B, мм	300	350	400	450	500	550	600	650	700	750	800	850	900	950
300	0,074	0,087	0,099	0,112	0,125	0,138	0,151	0,164	0,177	0,190	0,203	0,216	0,229	0,242
350	0,088	0,103	0,119	0,134	0,150	0,165	0,180	0,196	0,211	0,227	0,242	0,258	0,273	0,289
400	0,102	0,120	0,138	0,156	0,174	0,192	0,210	0,228	0,246	0,264	0,281	0,299	0,317	0,335
450	0,103	0,121	0,139	0,157	0,175	0,193	0,211	0,230	0,248	0,266	0,284	0,302	0,320	0,338
500	0,117	0,138	0,158	0,179	0,199	0,220	0,241	0,261	0,282	0,302	0,323	0,344	0,364	0,385
550	0,131	0,154	0,177	0,201	0,224	0,247	0,270	0,293	0,316	0,339	0,362	0,385	0,408	0,432
600	0,145	0,171	0,197	0,222	0,248	0,273	0,299	0,325	0,350	0,376	0,401	0,427	0,453	0,478
650	0,160	0,188	0,216	0,244	0,272	0,300	0,328	0,356	0,384	0,413	0,441	0,469	0,497	0,525
700	0,174	0,204	0,235	0,266	0,296	0,327	0,357	0,388	0,419	0,449	0,480	0,510	0,541	0,572
750	0,188	0,221	0,254	0,287	0,320	0,354	0,387	0,420	0,453	0,486	0,519	0,552	0,585	0,618
800	0,202	0,238	0,273	0,309	0,345	0,380	0,416	0,451	0,487	0,523	0,558	0,594	0,629	0,665
850	0,203	0,239	0,275	0,310	0,346	0,382	0,418	0,453	0,489	0,525	0,561	0,596	0,632	0,668
900	0,217	0,256	0,294	0,332	0,370	0,409	0,447	0,485	0,523	0,562	0,600	0,638	0,676	0,715
950	0,231	0,272	0,313	0,354	0,394	0,435	0,476	0,517	0,557	0,598	0,639	0,680	0,720	0,761
1000	0,246	0,289	0,332	0,375	0,419	0,462	0,505	0,548	0,592	0,635	0,678	0,721	0,765	0,808
1050	0,260	0,306	0,351	0,397	0,443	0,489	0,534	0,580	0,626	0,672	0,717	0,763	0,809	0,855
1100	0,274	0,322	0,371	0,419	0,467	0,515	0,564	0,612	0,660	0,708	0,757	0,805	0,853	0,901
1150	0,288	0,339	0,390	0,441	0,491	0,542	0,593	0,644	0,694	0,745	0,796	0,847	0,897	0,948
1200	0,302	0,356	0,409	0,462	0,515	0,569	0,622	0,675	0,728	0,782	0,835	0,888	0,941	0,995
1250	0,317	0,372	0,428	0,484	0,540	0,595	0,651	0,707	0,763	0,818	0,874	0,930	0,986	1,041

ПРОК прямоугольного сечения (продолжение)

A, мм B, мм	1000	1050	1100	1150	1200	1250
300	0,255	0,268	0,281	0,294	0,307	0,320
350	0,304	0,320	0,335	0,350	0,366	0,381
400	0,353	0,371	0,389	0,407	0,425	0,443
450	0,356	0,374	0,392	0,411	0,429	0,447
500	0,405	0,426	0,447	0,467	0,488	0,508
550	0,455	0,478	0,501	0,524	0,547	0,570
600	0,504	0,529	0,555	0,581	0,606	0,632
650	0,553	0,581	0,609	0,637	0,665	0,694
700	0,602	0,633	0,663	0,694	0,725	0,755
750	0,651	0,685	0,718	0,751	0,784	0,817
800	0,701	0,736	0,772	0,807	0,843	0,879
850	0,704	0,739	0,775	0,811	0,847	0,882
900	0,753	0,791	0,829	0,868	0,906	0,944
950	0,802	0,843	0,883	0,924	0,965	1,006
1000	0,851	0,894	0,938	0,981	1,024	1,067
1050	0,900	0,946	0,992	1,038	1,083	1,129
1100	0,950	0,998	1,046	1,094	1,143	1,191
1150	0,999	1,050	1,100	1,151	1,202	1,253
1200	1,048	1,101	1,154	1,208	1,261	1,314
1250	1,097	1,153	1,209	1,264	1,320	1,376

Возможно изготовление клапанов с промежуточными размерами.

Дополнительная комплектация. Устройство воздухоприёмное РОН110/120/130



Назначение

Устройство воздухоприёмное РОН110/120/130 служит для защиты открытых полостей воздуховодов, клапанов, вентиляционных шахт от несанкционированного доступа, внешнего механического воздействия и попадания посторонних предметов.

Устройство воздухоприёмное РОН120/130 применяется также при необходимости полностью закрыть от внешнего обзора внутреннюю полость клапана и для декорирования их внешнего вида.

Устройство воздухоприёмное РОН130 обладает более привлекательным внешним видом и необходимой жёсткостью конструкции, может нести функцию элемента архитектурного декора индустриального стиля оформления.

Кроме того, лопатки имеют внутренний отгиб, что значительно снижает возможность их повреждения при монтаже и транспортировке. Дополнительной особенностью РОН130 является меньшее аэродинамическое сопротивление и несколько большее живое сечение относительно РОН120.

Материал изготовления

Изготавливается из оцинкованной (Ц), нержавеющей (Н) или углеродистой стали с порошковым покрытием светло-серого цвета RAL 7035 или белого RAL 9003.

Маркировка

Пример:

Устройство воздухоприёмное РОН130; рабочее сечение $A \times B = 600 \times 400$ мм; ширина фланца 60 мм; материал – углеродистая сталь с покрытием светло-серого цвета RAL 7035:



¹⁾ По специальному заказу возможно изготовление с другим цветом RAL (следует указывать в строке заказа вместо номинального).

Специальные требования указываются дополнительно и согласовываются с изготовителем.

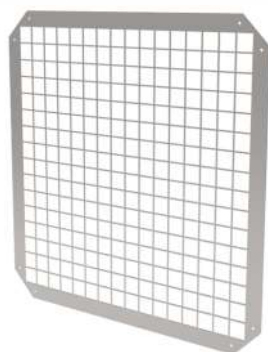
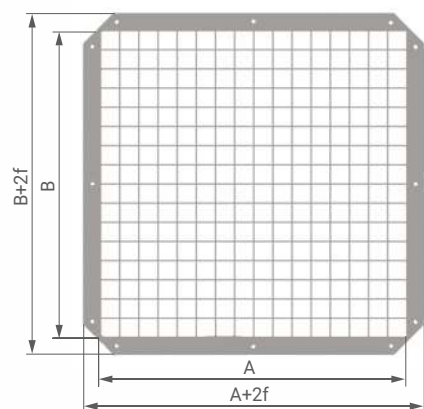
РОН110

Конструкция

РОН110 изготавливается прямоугольного или круглого сечения с возможностью крепления через присоединительный фланец.

Габаритные и присоединительные размеры

РОН110 прямоугольного сечения



- Минимальный размер $A \times B = 100 \times 100$ мм
- Максимальный размер $A \times B = 2000 \times 1000$ мм
- $f = 30/40/50$ мм
- Возможно кассетное исполнение

Таблица 1. Масса

$A \times B$, мм	100×100	300×300	800×800	1000×1000	1500×1000	2000×1000
Масса, кг ($\pm 10\%$) ¹⁾	0,1	0,4	1,6	2,0	2,8	3,7

1) Масса указана для $f = 30$ мм

Кассетное исполнение

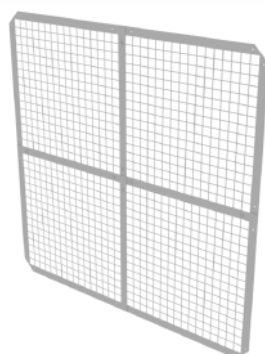
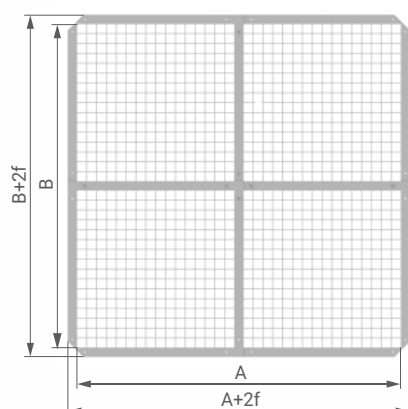
В случае когда размер $A \times B$ попадает в зоны 2, 3, 4, РОН110 будет изготовлено в кассетном исполнении.

Таблица 2. Размеры РОН 110 в одно секционном и кассетном исполнениях

A , мм \ B , мм	100...2000	2001...4030
100...1000	1	2
1001...2030	3	4

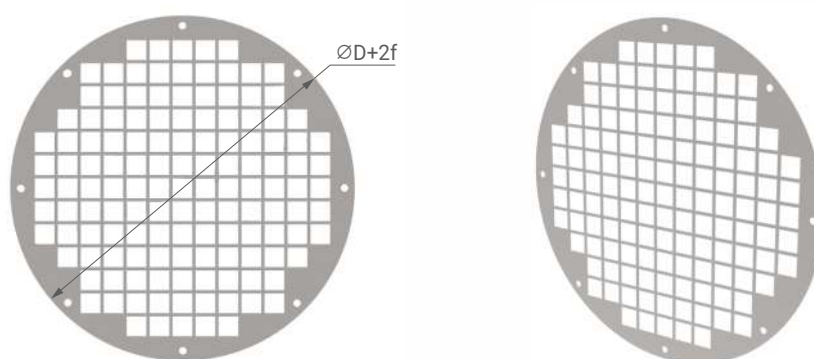
- 1 – односекционное исполнение
- 2 – кассета из двух РОН по ширине (A)
- 3 – кассета из двух РОН по высоте (B)
- 4 – кассета из четырех РОН (два по ширине и два по высоте)

Кассета из четырех РОН110



Максимальный размер в кассетном исполнении $A \times B = 4030 \times 2030$ мм

РОН110 круглого сечения



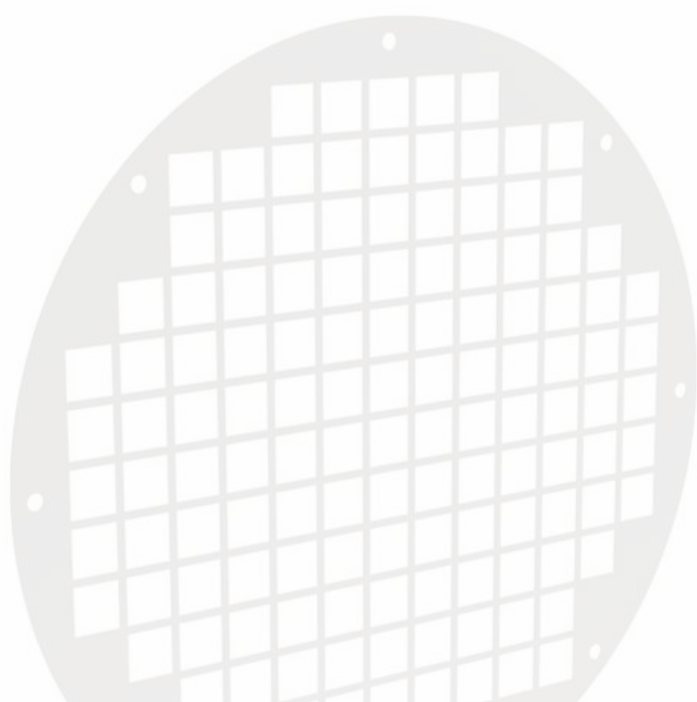
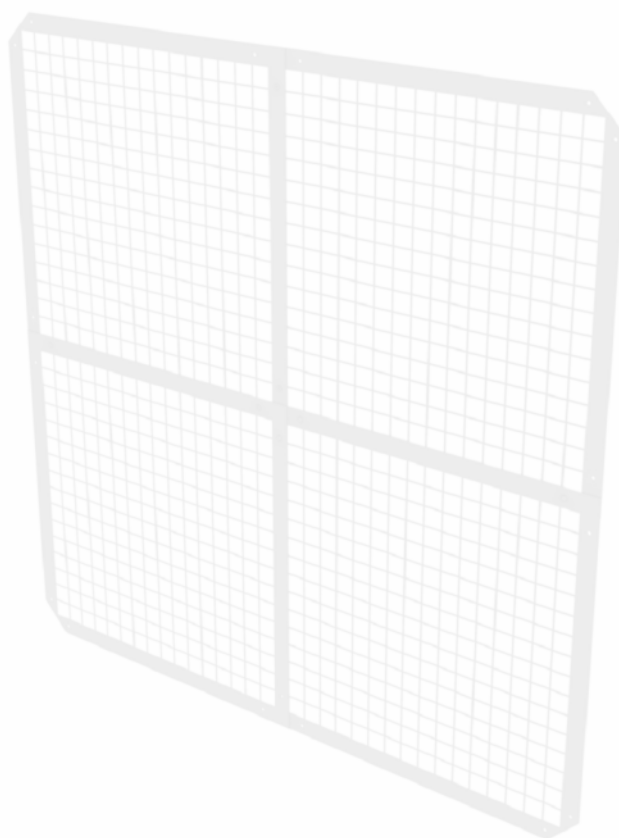
- Минимальный размер $D = 100$ мм
- Максимальный размер $D = 1000$ мм
- $f = 30/40/50$ мм

Таблица 3. Масса

А×В, мм	100	125	140	150	160	180	200	225	250	280	315	355	400	450	500
Масса, кг ($\pm 10\%$) ¹⁾	0,20	0,25	0,27	0,30	0,31	0,35	0,39	0,44	0,51	0,57	0,62	0,68	0,89	0,95	1,14

А×В, мм	560	630	710	800	900	1000
Масса, кг ($\pm 10\%$) ¹⁾	1,43	1,45	1,83	2,20	2,55	2,99

1) Масса указана для $f = 30$ мм

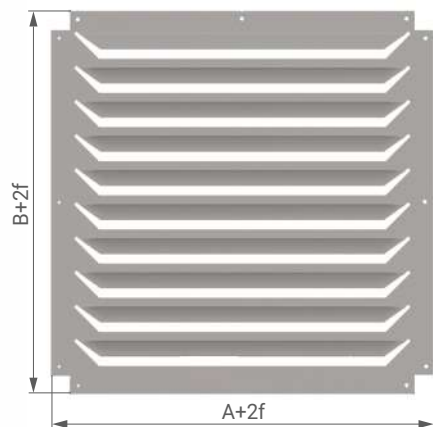


РОН120

Конструкция

РОН120 выполнено в форме цельнопросечного решётчатого ограждения с возможностью крепления через присоединительный фланец.

Габаритные и присоединительные размеры



- Минимальный размер А×В = 100×100 мм
- Максимальный размер А×В = 2000×1000 (1000×2000) мм
- f = 30/40/50 мм
- Возможно кассетное исполнение

Таблица 1. Масса

А×В, мм	100×100	300×300	800×800	1000×1000	1500×1000	2000×1000
Масса, кг (±10%) ¹⁾	0,2	0,9	5,2	7,9	11,5	15,3

1) Масса указана для f = 30 мм

Кассетное исполнение

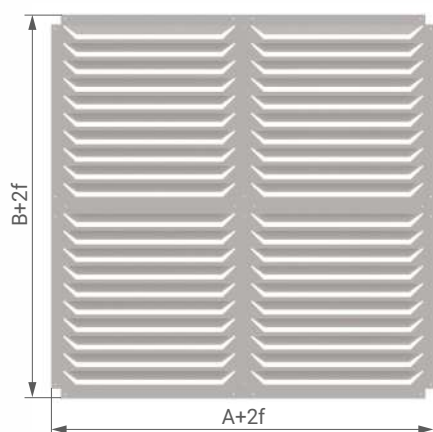
В случае когда размер А×В попадает в зоны 2, 3, 4, РОН120 будет изготовлено в кассетном исполнении.

Таблица 2. Размеры РОН 120 в односекционном и кассетном исполнениях

А, мм \ В, мм	100...2000 (100...1000)	2001...4030 (1001...2030)
100...1000 (100...2000)	1	2
1001...2030 (2001...4030)	3	4

- 1 – односекционное исполнение
- 2 – кассета из двух РОН по ширине (А)
- 3 – кассета из двух РОН по высоте (В)
- 4 – кассета из четырех РОН (два по ширине и два по высоте)

Кассета из четырех РОН120



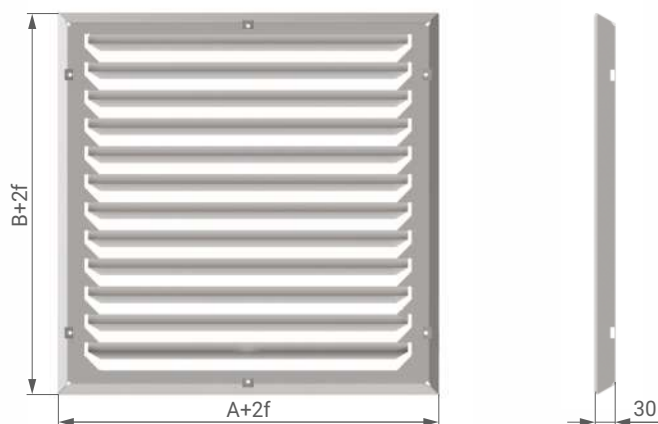
Максимальный размер в кассетном исполнении А×В = 4030×2030 (2030×4030) мм.

POH130

Конструкция

POH130 имеет объёмную коробчатую конструкцию с «обратнозагнутым» фланцем, что значительно повышает жёсткость конструкции и увеличивает живое сечение. Наружная часть фланцев скошена со значительным радиусомгиба, что придает POH130 внешнюю привлекательность и улучшает аэродинамические свойства. Крепление к фланцам клапана производится снаружи через специальные монтажные отверстия.

Габаритные и присоединительные размеры



- Минимальный размер $A \times B = 100 \times 100$ мм
- Максимальный размер $A \times B = 1600 \times 930$ (930×1600) мм
- $f = 30/40/50/60/70/80$ мм
- Возможно кассетное исполнение

Таблица 1. Масса

A×B, мм		300×300	500×500	800×800	1000×930	1200×930	1600×930
Масса, кг ($\pm 10\%$) ¹⁾	f=30 мм	1,3	2,7	6,0	8,3	9,8	12,7
	f=80 мм	2,0	3,8	7,5	10,0	11,7	14,9

1) Масса указана для $f = 30$ мм

Кассетное исполнение

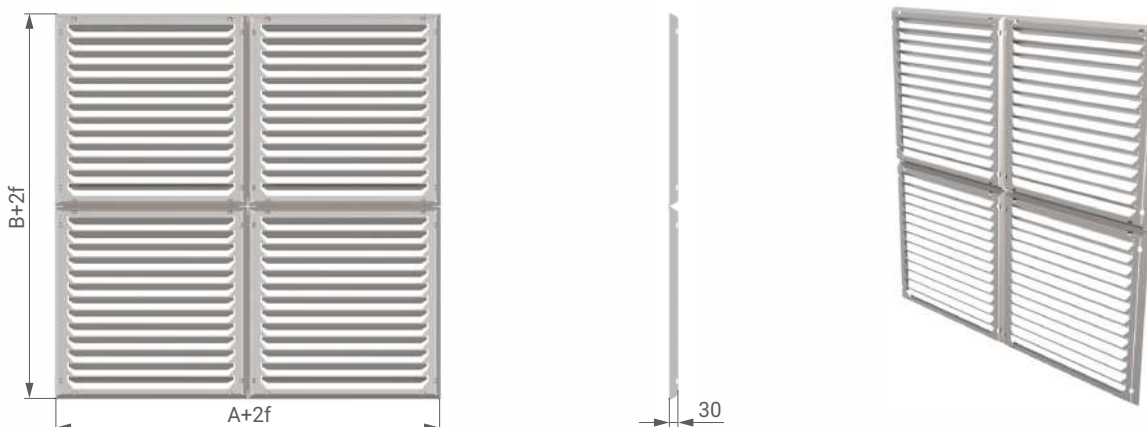
В случае когда размер $A \times B$ попадает в зоны 2, 3, 4, POH130 будет изготовлено в кассетном исполнении.

Таблица 2. Размеры POH 130 в одно секционном и кассетном исполнениях

A, мм \ B, мм	100...1600 (100...930)	1601...2500 (931...1920)
100...930 (100...1600)	1	2
931...1920 (1601...2500)	3	4

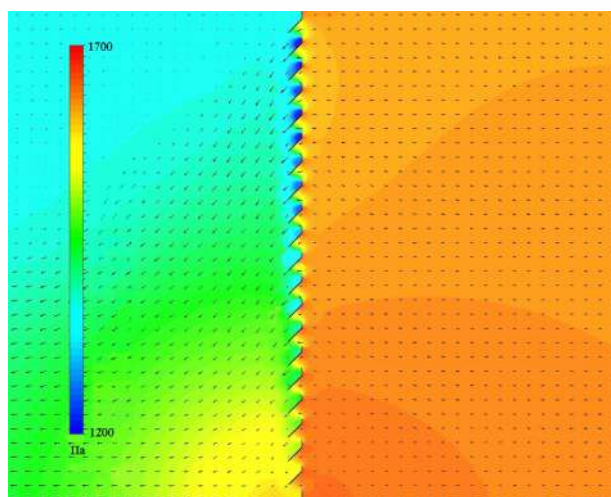
- 1 – односекционное исполнение
- 2 – кассета из двух POH по ширине (A)
- 3 – кассета из двух POH по высоте (B)
- 4 – кассета из четырех POH (два по ширине и два по высоте)

Кассета из четырех POH130

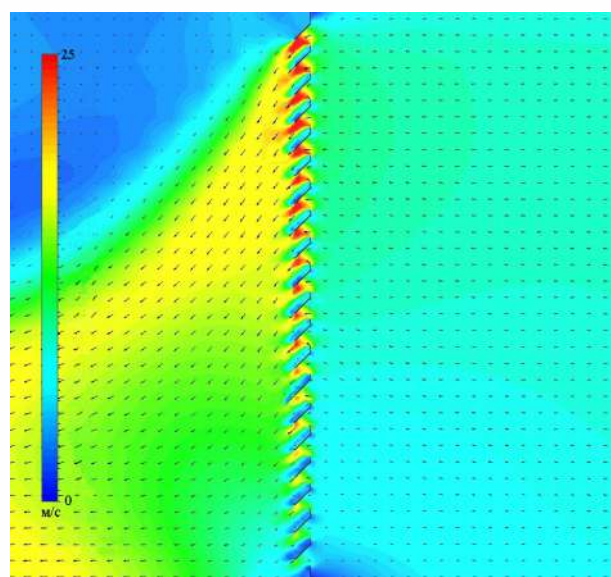


Максимальный размер в кассетном исполнении $A \times B = 2500 \times 1920$ (1920×2500) мм.

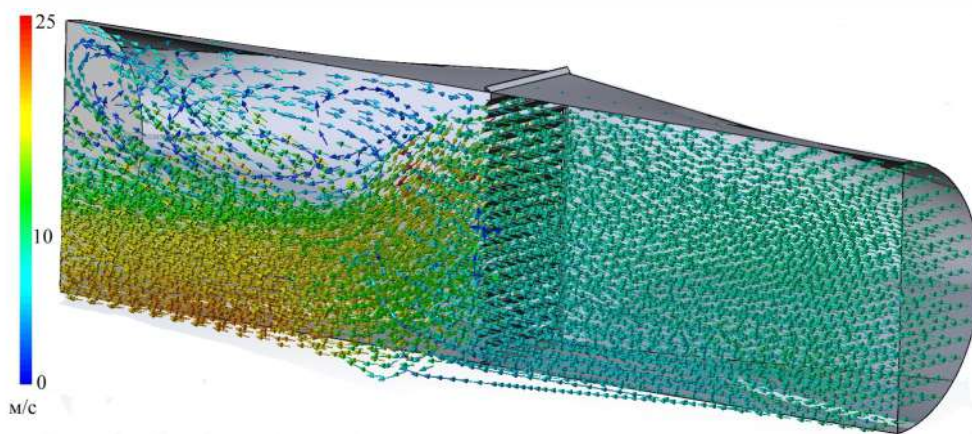
Распределение давления в РОН130, Па (данные приведены для скорости рабочей среды 10 м/с)



Распределение скорости рабочей среды в РОН130, м/с



Распределение потока воздуха через РОН130 при скорости 10 м/с



Типоразмерный ряд. Живое сечение (м²).

РОН110 прямоугольного сечения

A, мм B, мм	100	150	200	250	300	350	400	450	500	550	600	650	700	750	800	850	900	950	1000	1050
100	0,008	0,010	0,015	0,020	0,023	0,028	0,030	0,035	0,040	0,043	0,048	0,050	0,056	0,061	0,063	0,068	0,073	0,076	0,081	0,083
150	0,010	0,013	0,020	0,027	0,030	0,037	0,040	0,047	0,054	0,057	0,064	0,067	0,074	0,081	0,084	0,091	0,098	0,101	0,108	0,111
200	0,015	0,020	0,030	0,040	0,045	0,056	0,061	0,071	0,081	0,086	0,096	0,101	0,111	0,121	0,126	0,136	0,146	0,151	0,161	0,167
250	0,020	0,027	0,040	0,054	0,061	0,074	0,081	0,094	0,108	0,114	0,128	0,135	0,148	0,161	0,168	0,182	0,195	0,202	0,215	0,222
300	0,023	0,030	0,045	0,061	0,068	0,083	0,091	0,106	0,121	0,129	0,144	0,151	0,167	0,182	0,189	0,204	0,220	0,227	0,242	0,250
350	0,028	0,037	0,056	0,074	0,083	0,102	0,111	0,130	0,148	0,157	0,176	0,185	0,204	0,222	0,231	0,250	0,268	0,278	0,296	0,305
400	0,030	0,040	0,061	0,081	0,091	0,111	0,121	0,141	0,161	0,172	0,192	0,202	0,222	0,242	0,252	0,272	0,293	0,303	0,323	0,333
450	0,035	0,047	0,071	0,094	0,106	0,130	0,141	0,165	0,188	0,200	0,224	0,235	0,259	0,283	0,294	0,318	0,341	0,353	0,377	0,389
500	0,040	0,054	0,081	0,108	0,121	0,148	0,161	0,188	0,215	0,229	0,256	0,269	0,296	0,323	0,336	0,363	0,390	0,404	0,431	0,444
550	0,043	0,057	0,086	0,114	0,129	0,157	0,172	0,200	0,229	0,243	0,272	0,286	0,315	0,343	0,357	0,386	0,415	0,429	0,458	0,472
600	0,048	0,064	0,096	0,128	0,144	0,176	0,192	0,224	0,256	0,272	0,304	0,320	0,352	0,383	0,399	0,431	0,463	0,479	0,511	0,527
650	0,050	0,067	0,101	0,135	0,151	0,185	0,202	0,235	0,269	0,286	0,320	0,336	0,370	0,404	0,421	0,454	0,488	0,505	0,538	0,555
700	0,056	0,074	0,111	0,148	0,167	0,204	0,222	0,259	0,296	0,315	0,352	0,370	0,407	0,444	0,463	0,500	0,537	0,555	0,592	0,611
750	0,061	0,081	0,121	0,161	0,182	0,222	0,242	0,283	0,323	0,343	0,383	0,404	0,444	0,484	0,505	0,545	0,585	0,606	0,646	0,666
800	0,063	0,084	0,126	0,168	0,189	0,231	0,252	0,294	0,336	0,357	0,399	0,421	0,463	0,505	0,526	0,568	0,610	0,631	0,673	0,694
850	0,068	0,091	0,136	0,182	0,204	0,250	0,272	0,318	0,363	0,386	0,431	0,454	0,500	0,545	0,568	0,613	0,659	0,681	0,727	0,749
900	0,073	0,098	0,146	0,195	0,220	0,268	0,293	0,341	0,390	0,415	0,463	0,488	0,537	0,585	0,610	0,659	0,707	0,732	0,780	0,805
950	0,076	0,101	0,151	0,202	0,227	0,278	0,303	0,353	0,404	0,429	0,479	0,505	0,555	0,606	0,631	0,681	0,732	0,757	0,807	0,833
1000	0,081	0,108	0,161	0,215	0,242	0,296	0,323	0,377	0,431	0,458	0,511	0,538	0,592	0,646	0,673	0,727	0,780	0,807	0,861	0,888

Возможно изготовление с промежуточными размерами.

РОН110 круглого сечения

D, мм	100	125	140	150	160	180	200	225	250	280	315	355	400
Живое сечение	0,005	0,007	0,009	0,010	0,012	0,016	0,020	0,025	0,031	0,040	0,055	0,075	0,082

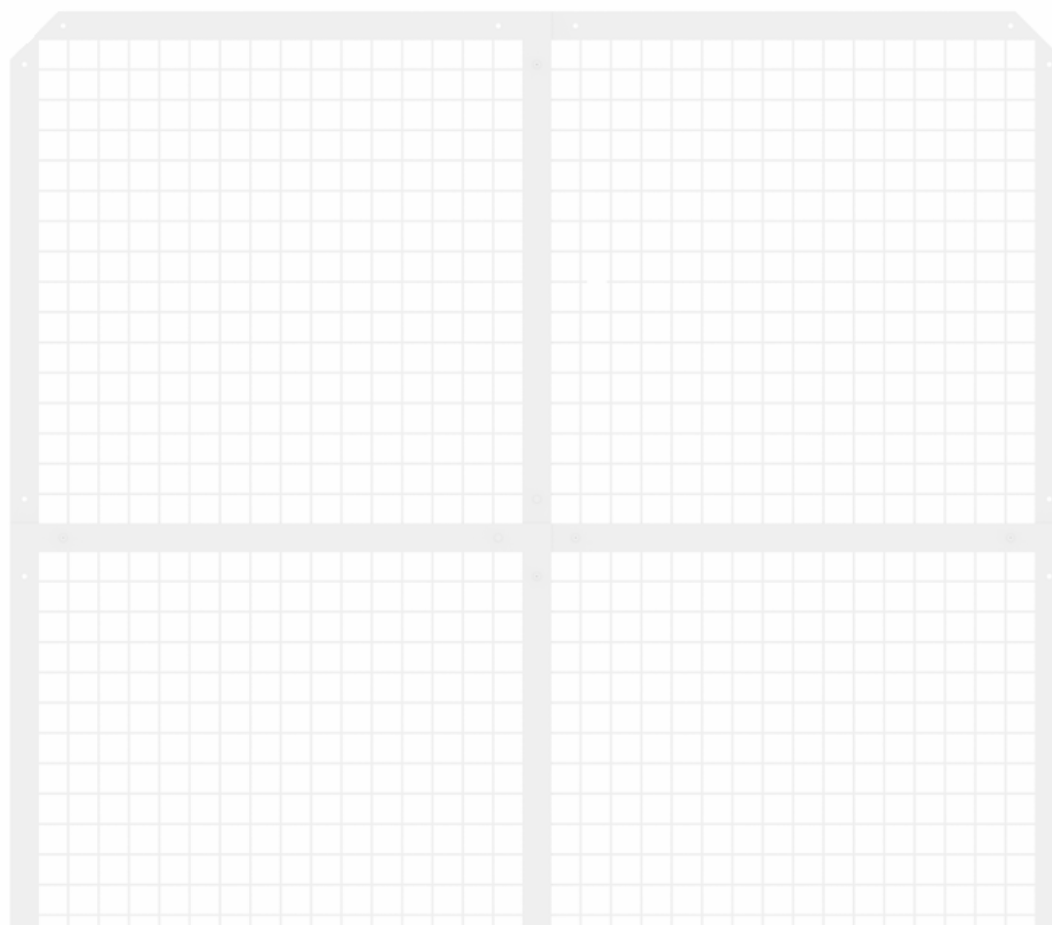
D, мм	450	500	560	630	710	800	900	1000
Живое сечение	0,115	0,135	0,157	0,233	0,280	0,354	0,492	0,566



РОН110 прямоугольного сечения (продолжение)

1100	1150	1200	1250	1300	1350	1400	1450	1500	1550	1600	1650	1700	1750	1800	1850	1900	1950	2000	A, мм B, мм
0,088	0,093	0,096	0,101	0,103	0,108	0,114	0,116	0,121	0,126	0,129	0,134	0,136	0,141	0,146	0,149	0,154	0,156	0,161	100
0,118	0,124	0,128	0,135	0,138	0,145	0,151	0,155	0,161	0,168	0,172	0,178	0,182	0,188	0,195	0,198	0,205	0,209	0,215	150
0,177	0,187	0,192	0,202	0,207	0,217	0,227	0,232	0,242	0,252	0,257	0,267	0,272	0,283	0,293	0,298	0,308	0,313	0,323	200
0,235	0,249	0,256	0,269	0,276	0,289	0,303	0,309	0,323	0,336	0,343	0,357	0,363	0,377	0,390	0,397	0,410	0,417	0,431	250
0,265	0,280	0,288	0,303	0,310	0,325	0,341	0,348	0,363	0,378	0,386	0,401	0,409	0,424	0,439	0,447	0,462	0,469	0,484	300
0,324	0,342	0,352	0,370	0,379	0,398	0,416	0,426	0,444	0,463	0,472	0,490	0,500	0,518	0,537	0,546	0,564	0,574	0,592	350
0,353	0,373	0,383	0,404	0,414	0,434	0,454	0,464	0,484	0,505	0,515	0,535	0,545	0,565	0,585	0,595	0,616	0,626	0,646	400
0,412	0,436	0,447	0,471	0,483	0,506	0,530	0,542	0,565	0,589	0,600	0,624	0,636	0,659	0,683	0,695	0,718	0,730	0,754	450
0,471	0,498	0,511	0,538	0,552	0,579	0,606	0,619	0,646	0,673	0,686	0,713	0,727	0,754	0,780	0,794	0,821	0,834	0,861	500
0,500	0,529	0,543	0,572	0,586	0,615	0,643	0,658	0,686	0,715	0,729	0,758	0,772	0,801	0,829	0,844	0,872	0,886	0,915	550
0,559	0,591	0,607	0,639	0,655	0,687	0,719	0,735	0,767	0,799	0,815	0,847	0,863	0,895	0,927	0,943	0,975	0,991	1,023	600
0,589	0,622	0,639	0,673	0,690	0,723	0,757	0,774	0,807	0,841	0,858	0,891	0,908	0,942	0,976	0,992	1,026	1,043	1,076	650
0,648	0,685	0,703	0,740	0,759	0,796	0,833	0,851	0,888	0,925	0,944	0,981	0,999	1,036	1,073	1,092	1,129	1,147	1,184	700
0,706	0,747	0,767	0,807	0,828	0,868	0,908	0,928	0,969	1,009	1,029	1,070	1,090	1,130	1,171	1,191	1,231	1,251	1,292	750
0,736	0,778	0,799	0,841	0,862	0,904	0,946	0,967	1,009	1,051	1,072	1,114	1,135	1,177	1,219	1,240	1,283	1,304	1,346	800
0,795	0,840	0,863	0,908	0,931	0,976	1,022	1,045	1,090	1,135	1,158	1,203	1,226	1,272	1,317	1,340	1,385	1,408	1,453	850
0,854	0,902	0,927	0,976	1,000	1,049	1,098	1,122	1,171	1,219	1,244	1,293	1,317	1,366	1,415	1,439	1,488	1,512	1,561	900
0,883	0,934	0,959	1,009	1,034	1,085	1,135	1,161	1,211	1,262	1,287	1,337	1,362	1,413	1,463	1,489	1,539	1,564	1,615	950
0,942	0,996	1,023	1,076	1,103	1,157	1,211	1,238	1,292	1,346	1,373	1,426	1,453	1,507	1,561	1,588	1,642	1,669	1,722	1000

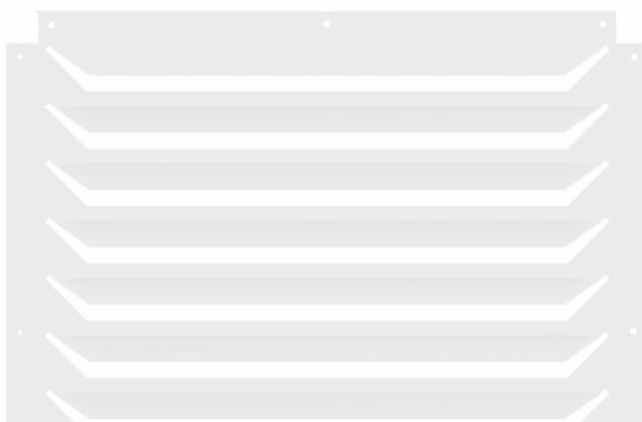
Возможно изготовление с промежуточными размерами.



POH120

A, мм B, мм	100	150	200	250	300	350	400	450	500	550	600	650	700	750	800	850	900	950	1000
100	0,004	0,008	0,011	0,015	0,019	0,022	0,026	0,030	0,033	0,037	0,041	0,044	0,048	0,052	0,055	0,059	0,062	0,066	0,070
150	0,006	0,012	0,017	0,023	0,028	0,034	0,039	0,044	0,050	0,055	0,061	0,066	0,072	0,077	0,083	0,088	0,094	0,099	0,105
200	0,008	0,016	0,023	0,030	0,037	0,045	0,052	0,059	0,067	0,074	0,081	0,088	0,096	0,103	0,110	0,118	0,125	0,132	0,139
250	0,010	0,019	0,029	0,038	0,047	0,056	0,065	0,074	0,083	0,092	0,101	0,111	0,120	0,129	0,138	0,147	0,156	0,165	0,174
300	0,012	0,023	0,034	0,045	0,056	0,067	0,078	0,089	0,100	0,111	0,122	0,133	0,144	0,155	0,165	0,176	0,187	0,198	0,209
350	0,014	0,027	0,040	0,053	0,065	0,078	0,091	0,104	0,117	0,129	0,142	0,155	0,168	0,180	0,193	0,206	0,219	0,231	0,244
400	0,016	0,031	0,046	0,060	0,075	0,089	0,104	0,119	0,133	0,148	0,162	0,177	0,191	0,206	0,221	0,235	0,250	0,264	0,279
450	0,019	0,035	0,051	0,068	0,084	0,101	0,117	0,133	0,150	0,166	0,183	0,199	0,215	0,232	0,248	0,265	0,281	0,297	0,314
500	0,021	0,039	0,057	0,075	0,094	0,112	0,130	0,148	0,166	0,185	0,203	0,221	0,239	0,258	0,276	0,294	0,312	0,330	0,349
550	0,023	0,043	0,063	0,083	0,103	0,123	0,143	0,163	0,183	0,203	0,223	0,243	0,263	0,283	0,303	0,323	0,343	0,364	0,384
600	0,025	0,047	0,068	0,090	0,112	0,134	0,156	0,178	0,200	0,222	0,243	0,265	0,287	0,309	0,331	0,353	0,375	0,397	0,418
650	0,027	0,050	0,074	0,098	0,122	0,145	0,169	0,193	0,216	0,240	0,264	0,287	0,311	0,335	0,359	0,382	0,406	0,430	0,453
700	0,029	0,054	0,080	0,105	0,131	0,156	0,182	0,207	0,233	0,259	0,284	0,310	0,335	0,361	0,386	0,412	0,437	0,463	0,488
750	0,031	0,058	0,086	0,113	0,140	0,168	0,195	0,222	0,250	0,277	0,304	0,332	0,359	0,386	0,414	0,441	0,468	0,496	0,523
800	0,033	0,062	0,091	0,120	0,150	0,179	0,208	0,237	0,266	0,295	0,325	0,354	0,383	0,412	0,441	0,470	0,500	0,529	0,558
850	0,035	0,066	0,097	0,128	0,159	0,190	0,221	0,252	0,283	0,314	0,345	0,376	0,407	0,438	0,469	0,500	0,531	0,562	0,593
900	0,037	0,070	0,103	0,136	0,168	0,201	0,234	0,267	0,300	0,332	0,365	0,398	0,431	0,464	0,496	0,529	0,562	0,595	0,628
950	0,039	0,074	0,108	0,143	0,178	0,212	0,247	0,282	0,316	0,351	0,385	0,420	0,455	0,489	0,524	0,559	0,593	0,628	0,663
1000	0,041	0,078	0,114	0,151	0,187	0,223	0,260	0,296	0,333	0,369	0,406	0,442	0,479	0,515	0,552	0,588	0,625	0,661	0,697
1050	0,043	0,082	0,120	0,158	0,196	0,235	0,273	0,311	0,350	0,388	0,426	0,464	0,503	0,541	0,579	0,617	0,656	0,694	0,732
1100	0,045	0,085	0,126	0,166	0,206	0,246	0,286	0,326	0,366	0,406	0,446	0,486	0,527	0,567	0,607	0,647	0,687	0,727	0,767
1150	0,047	0,089	0,131	0,173	0,215	0,257	0,299	0,341	0,383	0,425	0,467	0,509	0,551	0,592	0,634	0,676	0,718	0,760	0,802
1200	0,049	0,093	0,137	0,181	0,224	0,268	0,312	0,356	0,399	0,443	0,487	0,531	0,574	0,618	0,662	0,706	0,749	0,793	0,837
1250	0,051	0,097	0,143	0,188	0,234	0,279	0,325	0,370	0,416	0,462	0,507	0,553	0,598	0,644	0,690	0,735	0,781	0,826	0,872
1300	0,054	0,101	0,148	0,196	0,243	0,291	0,338	0,385	0,433	0,480	0,528	0,575	0,622	0,670	0,717	0,765	0,812	0,859	0,907
1350	0,056	0,105	0,154	0,203	0,252	0,302	0,351	0,400	0,449	0,499	0,548	0,597	0,646	0,695	0,745	0,794	0,843	0,892	0,942
1400	0,058	0,109	0,160	0,211	0,262	0,313	0,364	0,415	0,466	0,517	0,568	0,619	0,670	0,721	0,772	0,823	0,874	0,925	0,976
1450	0,060	0,113	0,165	0,218	0,271	0,324	0,377	0,430	0,483	0,536	0,588	0,641	0,694	0,747	0,800	0,853	0,906	0,958	1,011
1500	0,062	0,116	0,171	0,226	0,281	0,335	0,390	0,445	0,499	0,554	0,609	0,663	0,718	0,773	0,827	0,882	0,937	0,991	1,046
1550	0,064	0,120	0,177	0,233	0,290	0,346	0,403	0,459	0,516	0,572	0,629	0,685	0,742	0,798	0,855	0,912	0,968	1,025	1,081
1600	0,066	0,124	0,183	0,241	0,299	0,358	0,416	0,474	0,533	0,591	0,649	0,708	0,766	0,824	0,883	0,941	0,999	1,058	1,116
1650	0,068	0,128	0,188	0,248	0,309	0,369	0,429	0,489	0,549	0,609	0,670	0,730	0,790	0,850	0,910	0,970	1,030	1,091	1,151
1700	0,070	0,132	0,194	0,256	0,318	0,380	0,442	0,504	0,566	0,628	0,690	0,752	0,814	0,876	0,938	1,000	1,062	1,124	1,186
1750	0,072	0,136	0,200	0,263	0,327	0,391	0,455	0,519	0,583	0,646	0,710	0,774	0,838	0,902	0,965	1,029	1,093	1,157	1,221
1800	0,074	0,140	0,205	0,271	0,337	0,402	0,468	0,534	0,599	0,665	0,730	0,796	0,862	0,927	0,993	1,059	1,124	1,190	1,255
1850	0,076	0,144	0,211	0,279	0,346	0,413	0,481	0,548	0,616	0,683	0,751	0,818	0,886	0,953	1,020	1,088	1,155	1,223	1,290
1900	0,078	0,148	0,217	0,286	0,355	0,425	0,494	0,563	0,632	0,702	0,771	0,840	0,910	0,979	1,048	1,117	1,187	1,256	1,325
1950	0,080	0,151	0,222	0,294	0,365	0,436	0,507	0,578	0,649	0,720	0,791	0,862	0,933	1,005	1,076	1,147	1,218	1,289	1,360
2000	0,082	0,155	0,228	0,301	0,374	0,447	0,520	0,593	0,666	0,739	0,812	0,884	0,957	1,030	1,103	1,176	1,249	1,322	1,395

Возможно изготовление с промежуточными размерами.



РОН120 (продолжение)

	1050	1100	1150	1200	1250	1300	1350	1400	1450	1500	1550	1600	1650	1700	1750	1800	1850	1900	1950	2000	A, мм	B, мм
0,073	0,077	0,081	0,084	0,088	0,092	0,095	0,099	0,103	0,106	0,110	0,113	0,117	0,121	0,124	0,128	0,132	0,135	0,139	0,143	100		
0,110	0,116	0,121	0,126	0,132	0,137	0,143	0,148	0,154	0,159	0,165	0,170	0,176	0,181	0,187	0,192	0,198	0,203	0,209	0,214	150		
0,147	0,154	0,161	0,169	0,176	0,183	0,191	0,198	0,205	0,212	0,220	0,227	0,234	0,242	0,249	0,256	0,263	0,271	0,278	0,285	200		
0,183	0,193	0,202	0,211	0,220	0,229	0,238	0,247	0,256	0,266	0,275	0,284	0,293	0,302	0,311	0,320	0,329	0,338	0,348	0,357	250		
0,220	0,231	0,242	0,253	0,264	0,275	0,286	0,297	0,308	0,319	0,330	0,340	0,351	0,362	0,373	0,384	0,395	0,406	0,417	0,428	300		
0,257	0,270	0,282	0,295	0,308	0,321	0,333	0,346	0,359	0,372	0,384	0,397	0,410	0,423	0,436	0,448	0,461	0,474	0,487	0,499	350		
0,294	0,308	0,323	0,337	0,352	0,366	0,381	0,396	0,410	0,425	0,439	0,454	0,469	0,483	0,498	0,512	0,527	0,541	0,556	0,571	400		
0,330	0,347	0,363	0,379	0,396	0,412	0,429	0,445	0,462	0,478	0,494	0,511	0,527	0,544	0,560	0,576	0,593	0,609	0,626	0,642	450		
0,367	0,385	0,403	0,422	0,440	0,458	0,476	0,495	0,513	0,531	0,549	0,567	0,586	0,604	0,622	0,640	0,659	0,677	0,695	0,713	500		
0,404	0,424	0,444	0,464	0,484	0,504	0,524	0,544	0,564	0,584	0,604	0,624	0,644	0,664	0,684	0,704	0,725	0,745	0,765	0,785	550		
0,440	0,462	0,484	0,506	0,528	0,550	0,572	0,593	0,615	0,637	0,659	0,681	0,703	0,725	0,747	0,768	0,790	0,812	0,834	0,856	600		
0,477	0,501	0,524	0,548	0,572	0,596	0,619	0,643	0,667	0,690	0,714	0,738	0,761	0,785	0,809	0,833	0,856	0,880	0,904	0,927	650		
0,514	0,539	0,565	0,590	0,616	0,641	0,667	0,692	0,718	0,743	0,769	0,794	0,820	0,846	0,871	0,897	0,922	0,948	0,973	0,999	700		
0,550	0,578	0,605	0,632	0,660	0,687	0,715	0,742	0,769	0,797	0,824	0,851	0,879	0,906	0,933	0,961	0,988	1,015	1,043	1,070	750		
0,587	0,616	0,645	0,675	0,704	0,733	0,762	0,791	0,820	0,850	0,879	0,908	0,937	0,966	0,995	1,025	1,054	1,083	1,112	1,141	800		
0,624	0,655	0,686	0,717	0,748	0,779	0,810	0,841	0,872	0,903	0,934	0,965	0,996	1,027	1,058	1,089	1,120	1,151	1,182	1,213	850		
0,661	0,693	0,726	0,759	0,792	0,825	0,857	0,890	0,923	0,956	0,989	1,021	1,054	1,087	1,120	1,153	1,186	1,218	1,251	1,284	900		
0,697	0,732	0,766	0,801	0,836	0,870	0,905	0,940	0,974	1,009	1,044	1,078	1,113	1,148	1,182	1,217	1,251	1,286	1,321	1,355	950		
0,734	0,770	0,807	0,843	0,880	0,916	0,953	0,989	1,026	1,062	1,099	1,135	1,171	1,208	1,244	1,281	1,317	1,354	1,390	1,427	1000		

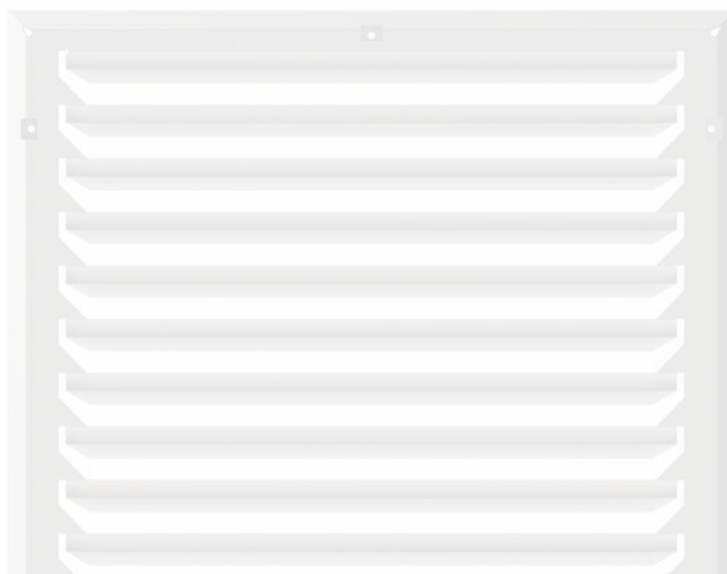
Возможно изготовление с промежуточными размерами.



POH130

A, мм B, мм	100	150	200	250	300	350	400	450	500	550	600	650	700	750	800	850	900	930
100	0,006	0,009	0,013	0,016	0,020	0,023	0,027	0,030	0,034	0,037	0,041	0,044	0,048	0,051	0,055	0,058	0,062	0,064
150	0,010	0,016	0,022	0,028	0,034	0,040	0,046	0,052	0,058	0,064	0,070	0,076	0,082	0,088	0,094	0,100	0,106	0,109
200	0,014	0,022	0,031	0,039	0,048	0,056	0,065	0,073	0,082	0,090	0,099	0,107	0,116	0,124	0,133	0,141	0,150	0,155
250	0,018	0,029	0,040	0,051	0,062	0,073	0,084	0,095	0,106	0,117	0,128	0,139	0,150	0,161	0,172	0,183	0,194	0,200
300	0,022	0,035	0,049	0,062	0,076	0,089	0,103	0,116	0,130	0,143	0,157	0,170	0,184	0,197	0,211	0,224	0,238	0,246
350	0,026	0,042	0,058	0,074	0,090	0,106	0,122	0,138	0,154	0,170	0,186	0,202	0,218	0,234	0,250	0,266	0,282	0,291
400	0,030	0,048	0,067	0,085	0,104	0,122	0,141	0,159	0,178	0,196	0,215	0,233	0,252	0,270	0,289	0,307	0,326	0,337
450	0,034	0,055	0,076	0,097	0,118	0,139	0,160	0,181	0,202	0,223	0,244	0,265	0,286	0,307	0,328	0,349	0,370	0,382
500	0,038	0,061	0,085	0,108	0,132	0,155	0,179	0,202	0,226	0,249	0,273	0,296	0,320	0,343	0,367	0,390	0,414	0,428
550	0,042	0,068	0,094	0,120	0,146	0,172	0,198	0,224	0,250	0,276	0,302	0,328	0,354	0,380	0,406	0,432	0,458	0,473
600	0,046	0,074	0,103	0,131	0,160	0,188	0,217	0,245	0,274	0,302	0,331	0,359	0,388	0,416	0,445	0,473	0,502	0,519
650	0,050	0,081	0,112	0,143	0,174	0,205	0,236	0,267	0,298	0,329	0,360	0,391	0,422	0,453	0,484	0,515	0,546	0,564
700	0,054	0,087	0,121	0,154	0,188	0,221	0,255	0,288	0,322	0,355	0,389	0,422	0,456	0,489	0,523	0,556	0,590	0,610
750	0,058	0,094	0,130	0,166	0,202	0,238	0,274	0,310	0,346	0,382	0,418	0,454	0,490	0,526	0,562	0,598	0,634	0,655
800	0,062	0,100	0,139	0,177	0,216	0,254	0,293	0,331	0,370	0,408	0,447	0,485	0,524	0,562	0,601	0,639	0,678	0,701
850	0,066	0,107	0,148	0,189	0,230	0,271	0,312	0,353	0,394	0,435	0,476	0,517	0,558	0,599	0,640	0,681	0,722	0,746
900	0,070	0,113	0,157	0,200	0,244	0,287	0,331	0,374	0,418	0,461	0,505	0,548	0,592	0,635	0,679	0,722	0,766	0,792
930	0,072	0,117	0,162	0,207	0,252	0,297	0,342	0,387	0,432	0,477	0,522	0,567	0,612	0,657	0,702	0,747	0,792	0,819
950	0,074	0,120	0,166	0,212	0,258	0,304	0,350	0,396	0,442	0,488	0,534	0,580	0,626	0,672	0,718	0,764	0,810	0,837
1000	0,078	0,126	0,175	0,223	0,272	0,320	0,369	0,417	0,466	0,514	0,563	0,611	0,660	0,708	0,757	0,805	0,854	0,883
1050	0,082	0,133	0,184	0,235	0,286	0,337	0,388	0,439	0,490	0,541	0,592	0,643	0,694	0,745	0,796	0,847	0,898	0,928
1100	0,086	0,139	0,193	0,246	0,300	0,353	0,407	0,460	0,514	0,567	0,621	0,674	0,728	0,781	0,835	0,888	0,942	0,974
1150	0,090	0,146	0,202	0,258	0,314	0,370	0,426	0,482	0,538	0,594	0,650	0,706	0,762	0,818	0,874	0,930	0,986	1,019
1200	0,094	0,152	0,211	0,269	0,328	0,386	0,445	0,503	0,562	0,620	0,679	0,737	0,796	0,854	0,913	0,971	1,030	1,065
1250	0,098	0,159	0,220	0,281	0,342	0,403	0,464	0,525	0,586	0,647	0,708	0,769	0,830	0,891	0,952	1,013	1,074	1,110
1300	0,102	0,165	0,229	0,292	0,356	0,419	0,483	0,546	0,610	0,673	0,737	0,800	0,864	0,927	0,991	1,054	1,118	1,156
1350	0,106	0,172	0,238	0,304	0,370	0,436	0,502	0,568	0,634	0,700	0,766	0,832	0,898	0,964	1,030	1,096	1,162	1,201
1400	0,110	0,178	0,247	0,315	0,384	0,452	0,521	0,589	0,658	0,726	0,795	0,863	0,932	1,000	1,069	1,137	1,206	1,247
1450	0,114	0,185	0,256	0,327	0,398	0,469	0,540	0,611	0,682	0,753	0,824	0,895	0,966	1,037	1,108	1,179	1,250	1,292
1500	0,118	0,191	0,265	0,338	0,412	0,485	0,559	0,632	0,706	0,779	0,853	0,926	1,000	1,073	1,147	1,220	1,294	1,338
1550	0,122	0,198	0,274	0,350	0,426	0,502	0,578	0,654	0,730	0,806	0,882	0,958	1,034	1,110	1,186	1,262	1,338	1,383
1600	0,126	0,204	0,283	0,361	0,440	0,518	0,597	0,675	0,754	0,832	0,911	0,989	1,068	1,146	1,225	1,303	1,382	1,429

Возможно изготовление с промежуточными размерами.



POH130 (продолжение)

950	1000	1050	1100	1150	1200	1250	1300	1350	1400	1450	1500	1550	1600	A, мм B, мм
0,065	0,069	0,072	0,076	0,079	0,083	0,086	0,090	0,093	0,097	0,100	0,104	0,107	0,111	100
0,112	0,118	0,124	0,130	0,136	0,142	0,148	0,154	0,160	0,166	0,172	0,178	0,184	0,190	150
0,158	0,167	0,175	0,184	0,192	0,201	0,209	0,218	0,226	0,235	0,243	0,252	0,260	0,269	200
0,205	0,216	0,227	0,238	0,249	0,260	0,271	0,282	0,293	0,304	0,315	0,326	0,337	0,348	250
0,251	0,265	0,278	0,292	0,305	0,319	0,332	0,346	0,359	0,373	0,386	0,400	0,413	0,427	300
0,298	0,314	0,330	0,346	0,362	0,378	0,394	0,410	0,426	0,442	0,458	0,474	0,490	0,506	350
0,344	0,363	0,381	0,400	0,418	0,437	0,455	0,474	0,492	0,511	0,529	0,548	0,566	0,585	400
0,391	0,412	0,433	0,454	0,475	0,496	0,517	0,538	0,559	0,580	0,601	0,622	0,643	0,664	450
0,437	0,461	0,484	0,508	0,531	0,555	0,578	0,602	0,625	0,649	0,672	0,696	0,719	0,743	500
0,484	0,510	0,536	0,562	0,588	0,614	0,640	0,666	0,692	0,718	0,744	0,770	0,796	0,822	550
0,530	0,559	0,587	0,616	0,644	0,673	0,701	0,730	0,758	0,787	0,815	0,844	0,872	0,901	600
0,577	0,608	0,639	0,670	0,701	0,732	0,763	0,794	0,825	0,856	0,887	0,918	0,949	0,980	650
0,623	0,657	0,690	0,724	0,757	0,791	0,824	0,858	0,891	0,925	0,958	0,992	1,025	1,059	700
0,670	0,706	0,742	0,778	0,814	0,850	0,886	0,922	0,958	0,994	1,030	1,066	1,102	1,138	750
0,716	0,755	0,793	0,832	0,870	0,909	0,947	0,986	1,024	1,063	1,101	1,140	1,178	1,217	800
0,763	0,804	0,845	0,886	0,927	0,968	1,009	1,050	1,091	1,132	1,173	1,214	1,255	1,296	850
0,809	0,853	0,896	0,940	0,983	1,027	1,070	1,114	1,157	1,201	1,244	1,288	1,331	1,375	900

Возможно изготовление с промежуточными размерами.



Коэффициент местного сопротивления $\xi_{кл}$

РОН110 прямоугольного сечения

$\frac{A, \text{ мм}}{B, \text{ мм}}$	100	150	200	250	300	350	400	450	500	550	600	650	700	750	800	850	900	950	1000	1050
100	1,46	1,38	1,31	1,27	1,22	1,21	1,18	1,15	1,14	1,12	1,10	1,09	1,08	1,06	1,06	1,05	1,04	1,03	1,02	1,02
150	1,38	1,32	1,26	1,22	1,18	1,15	1,13	1,10	1,09	1,07	1,06	1,04	1,03	1,02	1,01	1,00	0,99	0,98	0,98	0,97
200	1,31	1,26	1,20	1,16	1,13	1,10	1,07	1,06	1,04	1,02	1,01	0,99	0,98	0,98	0,96	0,95	0,94	0,94	0,93	0,92
250	1,27	1,22	1,16	1,12	1,09	1,06	1,04	1,02	1,00	0,98	0,98	0,96	0,95	0,94	0,93	0,92	0,91	0,90	0,90	0,89
300	1,22	1,18	1,13	1,09	1,06	1,03	1,01	0,99	0,98	0,96	0,94	0,94	0,92	0,91	0,90	0,90	0,89	0,88	0,87	0,86
350	1,21	1,15	1,10	1,06	1,03	1,01	0,98	0,97	0,95	0,94	0,92	0,91	0,90	0,89	0,88	0,87	0,86	0,86	0,85	0,84
400	1,18	1,13	1,07	1,04	1,01	0,98	0,96	0,94	0,93	0,91	0,90	0,89	0,88	0,87	0,86	0,86	0,85	0,84	0,83	0,82
450	1,15	1,10	1,06	1,02	0,99	0,97	0,94	0,93	0,91	0,90	0,89	0,87	0,86	0,86	0,85	0,84	0,83	0,82	0,82	0,81
500	1,14	1,09	1,04	1,00	0,98	0,95	0,93	0,91	0,90	0,88	0,87	0,86	0,85	0,84	0,83	0,82	0,82	0,81	0,80	0,79
550	1,12	1,07	1,02	0,98	0,96	0,94	0,91	0,90	0,88	0,87	0,86	0,85	0,84	0,82	0,82	0,81	0,80	0,80	0,79	0,78
600	1,10	1,06	1,01	0,98	0,94	0,92	0,90	0,89	0,87	0,86	0,85	0,83	0,82	0,82	0,81	0,80	0,79	0,78	0,78	0,78
650	1,09	1,04	0,99	0,96	0,94	0,91	0,89	0,87	0,86	0,85	0,83	0,82	0,82	0,81	0,80	0,79	0,78	0,78	0,77	0,76
700	1,08	1,03	0,98	0,95	0,92	0,90	0,88	0,86	0,85	0,84	0,82	0,82	0,81	0,79	0,78	0,78	0,78	0,77	0,76	0,75
750	1,06	1,02	0,98	0,94	0,91	0,89	0,87	0,86	0,84	0,82	0,82	0,81	0,79	0,78	0,78	0,77	0,77	0,76	0,75	0,74
800	1,06	1,01	0,96	0,93	0,90	0,88	0,86	0,85	0,83	0,82	0,81	0,80	0,78	0,78	0,77	0,76	0,76	0,75	0,74	0,74
850	1,05	1,00	0,95	0,92	0,90	0,87	0,86	0,84	0,82	0,81	0,80	0,79	0,78	0,77	0,76	0,76	0,75	0,74	0,74	0,73
900	1,04	0,99	0,94	0,91	0,89	0,86	0,85	0,83	0,82	0,80	0,79	0,78	0,78	0,77	0,76	0,75	0,74	0,74	0,73	0,73
950	1,03	0,98	0,94	0,90	0,88	0,86	0,84	0,82	0,81	0,80	0,78	0,78	0,77	0,76	0,75	0,74	0,74	0,73	0,72	0,72
1000	1,02	0,98	0,93	0,90	0,87	0,85	0,83	0,82	0,80	0,79	0,78	0,77	0,76	0,75	0,74	0,74	0,73	0,72	0,72	0,71

РОН110 круглого сечения

D, мм	100	125	140	150	160	180	200	225	250	280	315	355	400
ξ	1,40	1,36	1,32	1,28	1,24	1,19	1,15	1,11	1,08	1,06	1,02	0,97	0,92

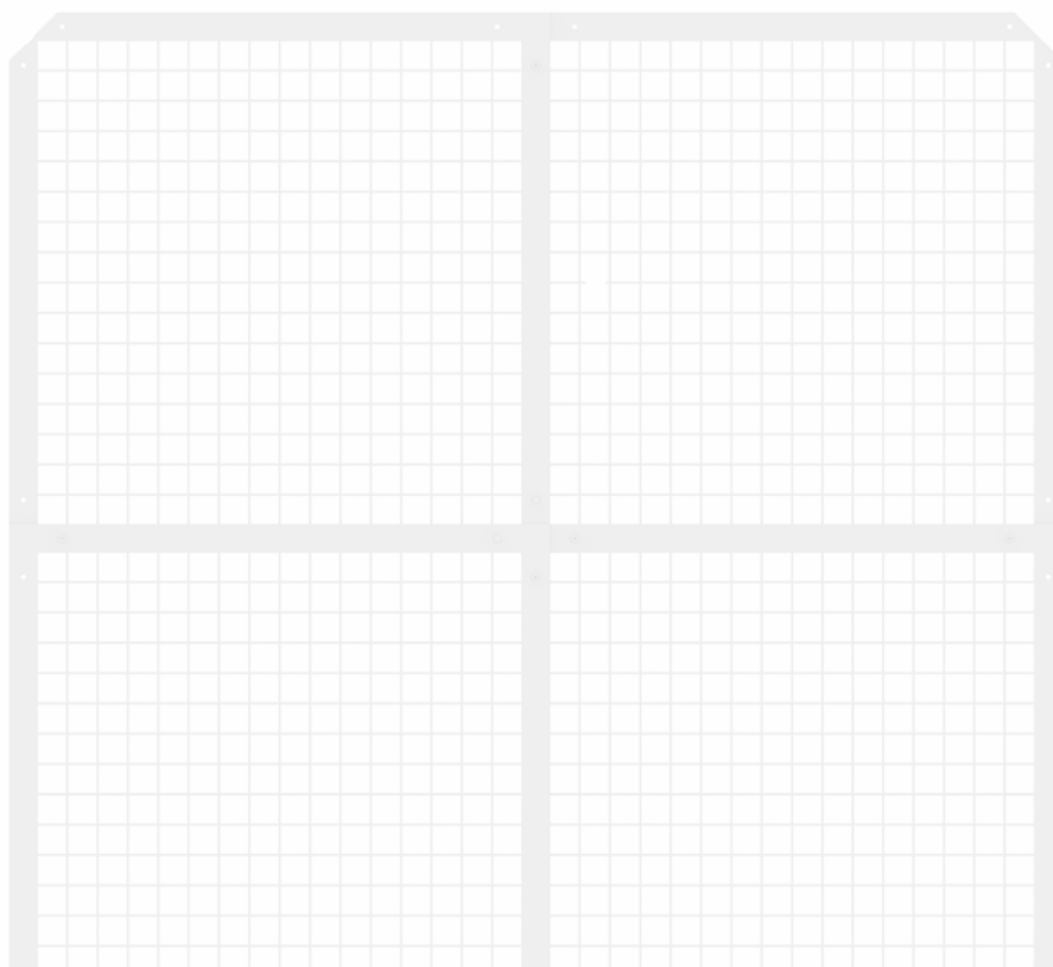
D, мм	450	500	560	630	710	800	900	1000
ξ	0,89	0,86	0,83	0,79	0,76	0,73	0,70	0,68

Расчёт потерь давления аналогичен расчёту на клапане.



РОН110 прямоугольного сечения (продолжение)

1100	1150	1200	1250	1300	1350	1400	1450	1500	1550	1600	1650	1700	1750	1800	1850	1900	1950	2000	A, мм B, мм
1,01	0,99	0,98	0,98	0,98	0,97	0,96	0,97	0,95	0,94	0,94	0,94	0,94	0,93	0,93	0,92	0,92	0,91	0,91	100
0,96	0,95	0,94	0,94	0,94	0,93	0,92	0,92	0,91	0,90	0,90	0,90	0,90	0,89	0,89	0,88	0,88	0,87	0,87	150
0,91	0,91	0,90	0,90	0,89	0,89	0,88	0,87	0,87	0,86	0,86	0,86	0,86	0,85	0,85	0,84	0,84	0,83	0,83	200
0,88	0,88	0,87	0,86	0,86	0,86	0,85	0,85	0,84	0,83	0,83	0,82	0,82	0,82	0,82	0,82	0,81	0,81	0,80	250
0,86	0,85	0,85	0,84	0,83	0,83	0,82	0,82	0,82	0,81	0,81	0,80	0,80	0,79	0,79	0,79	0,78	0,78	0,78	300
0,84	0,83	0,82	0,82	0,82	0,81	0,81	0,80	0,79	0,79	0,78	0,78	0,78	0,78	0,78	0,77	0,77	0,76	0,76	350
0,82	0,82	0,81	0,80	0,80	0,79	0,78	0,78	0,78	0,78	0,77	0,77	0,76	0,76	0,76	0,75	0,75	0,74	0,74	400
0,80	0,80	0,79	0,78	0,78	0,78	0,78	0,77	0,77	0,76	0,76	0,75	0,75	0,74	0,74	0,74	0,74	0,74	0,73	450
0,79	0,78	0,78	0,78	0,77	0,77	0,76	0,75	0,75	0,74	0,74	0,74	0,74	0,74	0,73	0,73	0,72	0,72	0,72	500
0,78	0,78	0,77	0,76	0,76	0,75	0,75	0,74	0,74	0,74	0,74	0,73	0,73	0,72	0,72	0,71	0,71	0,71	0,70	550
0,77	0,76	0,76	0,75	0,74	0,74	0,74	0,74	0,73	0,73	0,72	0,72	0,71	0,71	0,71	0,70	0,70	0,70	0,70	600
0,76	0,75	0,74	0,74	0,74	0,74	0,73	0,73	0,72	0,72	0,71	0,71	0,70	0,70	0,70	0,70	0,70	0,69	0,69	650
0,75	0,74	0,74	0,74	0,73	0,73	0,72	0,72	0,71	0,71	0,70	0,70	0,70	0,70	0,69	0,69	0,69	0,68	0,68	700
0,74	0,74	0,73	0,73	0,72	0,72	0,71	0,71	0,70	0,70	0,70	0,70	0,69	0,69	0,69	0,68	0,68	0,67	0,67	750
0,74	0,73	0,72	0,72	0,71	0,71	0,70	0,70	0,70	0,70	0,69	0,69	0,68	0,68	0,68	0,67	0,67	0,67	0,66	800
0,73	0,72	0,71	0,71	0,70	0,70	0,70	0,70	0,69	0,69	0,68	0,68	0,68	0,67	0,67	0,66	0,66	0,66	0,66	850
0,72	0,71	0,71	0,70	0,70	0,70	0,69	0,69	0,69	0,68	0,68	0,67	0,67	0,66	0,66	0,66	0,66	0,66	0,66	900
0,71	0,70	0,70	0,70	0,70	0,69	0,69	0,68	0,68	0,67	0,67	0,66	0,66	0,66	0,66	0,66	0,66	0,65	0,65	950
0,70	0,70	0,70	0,70	0,69	0,69	0,68	0,68	0,67	0,67	0,66	0,66	0,66	0,66	0,66	0,65	0,65	0,65	0,64	1000



POH120

A, мм \ B, мм	100	150	200	250	300	350	400	450	500	550	600	650	700	750	800	850	900	950	1000
100	7,21	6,89	6,56	6,35	6,16	6,00	5,88	5,76	5,69	5,59	5,52	5,44	5,38	5,32	5,27	5,22	5,17	5,11	5,08
150	6,89	6,59	6,29	6,07	5,89	5,75	5,63	5,52	5,44	5,35	5,28	5,21	5,15	5,09	5,04	4,99	4,94	4,90	4,86
200	6,56	6,29	6,01	5,80	5,63	5,50	5,38	5,28	5,18	5,11	5,04	4,98	4,92	4,86	4,81	4,76	4,72	4,68	4,64
250	6,35	6,07	5,80	5,59	5,44	5,30	5,18	5,09	5,00	4,93	4,86	4,80	4,74	4,69	4,64	4,60	4,56	4,51	4,48
300	6,16	5,89	5,63	5,44	5,28	5,15	5,04	4,94	4,86	4,79	4,72	4,66	4,61	4,56	4,51	4,46	4,43	4,39	4,36
350	6,00	5,75	5,50	5,30	5,15	5,02	4,92	4,82	4,74	4,67	4,61	4,55	4,50	4,44	4,40	4,36	4,32	4,28	4,25
400	5,88	5,63	5,38	5,18	5,04	4,92	4,81	4,72	4,64	4,57	4,51	4,45	4,40	4,36	4,31	4,26	4,22	4,19	4,15
450	5,76	5,52	5,28	5,09	4,94	4,82	4,72	4,63	4,56	4,49	4,43	4,37	4,32	4,27	4,22	4,19	4,15	4,12	4,08
500	5,69	5,44	5,18	5,00	4,86	4,74	4,64	4,56	4,48	4,42	4,36	4,30	4,25	4,20	4,15	4,12	4,08	4,04	4,01
550	5,59	5,35	5,11	4,93	4,79	4,67	4,57	4,49	4,42	4,34	4,28	4,24	4,18	4,14	4,09	4,06	4,02	3,98	3,95
600	5,52	5,28	5,04	4,86	4,72	4,61	4,51	4,43	4,36	4,28	4,22	4,18	4,13	4,08	4,03	4,00	3,96	3,92	3,90
650	5,44	5,21	4,98	4,80	4,66	4,55	4,45	4,37	4,30	4,24	4,18	4,12	4,07	4,03	3,98	3,95	3,91	3,88	3,84
700	5,38	5,15	4,92	4,74	4,61	4,50	4,40	4,32	4,25	4,18	4,13	4,07	4,02	3,98	3,94	3,90	3,86	3,83	3,80
750	5,32	5,09	4,86	4,69	4,56	4,44	4,36	4,27	4,20	4,14	4,08	4,03	3,98	3,94	3,90	3,85	3,82	3,79	3,76
800	5,27	5,04	4,81	4,64	4,51	4,40	4,31	4,22	4,15	4,09	4,03	3,98	3,94	3,90	3,85	3,82	3,78	3,74	3,72
850	5,22	4,99	4,76	4,60	4,46	4,36	4,26	4,19	4,12	4,06	4,00	3,95	3,90	3,85	3,82	3,78	3,74	3,71	3,68
900	5,17	4,94	4,72	4,56	4,43	4,32	4,22	4,15	4,08	4,02	3,96	3,91	3,86	3,82	3,78	3,74	3,71	3,68	3,65
950	5,11	4,90	4,68	4,51	4,39	4,28	4,19	4,12	4,04	3,98	3,92	3,88	3,83	3,79	3,74	3,71	3,68	3,65	3,62
1000	5,08	4,86	4,64	4,48	4,36	4,25	4,15	4,08	4,01	3,95	3,90	3,84	3,80	3,76	3,72	3,68	3,65	3,62	3,59
1050	5,04	4,82	4,61	4,44	4,32	4,21	4,13	4,04	3,98	3,92	3,86	3,82	3,77	3,73	3,70	3,66	3,62	3,59	3,56
1100	5,00	4,79	4,57	4,42	4,28	4,18	4,09	4,02	3,95	3,89	3,84	3,79	3,74	3,70	3,66	3,62	3,60	3,56	3,54
1150	4,97	4,75	4,54	4,38	4,26	4,15	4,07	3,98	3,92	3,86	3,80	3,76	3,72	3,67	3,64	3,60	3,56	3,54	3,50
1200	4,92	4,72	4,51	4,36	4,22	4,13	4,03	3,96	3,90	3,84	3,78	3,73	3,70	3,65	3,61	3,58	3,54	3,52	3,48
1250	4,91	4,69	4,48	4,32	4,20	4,09	4,01	3,94	3,86	3,82	3,76	3,71	3,67	3,62	3,59	3,55	3,52	3,49	3,47
1300	4,86	4,66	4,45	4,30	4,18	4,07	3,98	3,91	3,84	3,79	3,73	3,68	3,65	3,60	3,56	3,53	3,50	3,47	3,44
1350	4,84	4,63	4,43	4,27	4,15	4,04	3,96	3,89	3,82	3,77	3,71	3,66	3,62	3,58	3,54	3,52	3,48	3,44	3,42
1400	4,81	4,61	4,40	4,25	4,13	4,02	3,94	3,86	3,80	3,74	3,70	3,65	3,60	3,56	3,53	3,49	3,46	3,43	3,40
1450	4,79	4,58	4,38	4,22	4,10	4,00	3,91	3,84	3,78	3,72	3,67	3,62	3,58	3,54	3,50	3,47	3,44	3,41	3,38
1500	4,76	4,56	4,36	4,20	4,08	3,98	3,90	3,82	3,76	3,70	3,65	3,60	3,56	3,52	3,48	3,46	3,42	3,40	3,36
1550	4,74	4,54	4,33	4,18	4,06	3,96	3,88	3,80	3,74	3,68	3,64	3,59	3,54	3,50	3,47	3,43	3,41	3,37	3,35
1600	4,72	4,51	4,31	4,15	4,03	3,94	3,86	3,78	3,72	3,66	3,61	3,57	3,52	3,48	3,45	3,41	3,39	3,36	3,33
1650	4,69	4,49	4,28	4,13	4,01	3,92	3,84	3,76	3,70	3,64	3,60	3,55	3,50	3,46	3,43	3,39	3,37	3,34	3,31
1700	4,67	4,46	4,26	4,10	3,98	3,90	3,81	3,73	3,68	3,61	3,58	3,53	3,48	3,44	3,41	3,37	3,35	3,32	3,29
1750	4,64	4,44	4,24	4,08	3,96	3,88	3,79	3,71	3,66	3,59	3,56	3,51	3,46	3,42	3,39	3,35	3,33	3,30	3,27
1800	4,62	4,42	4,21	4,06	3,94	3,86	3,77	3,69	3,65	3,57	3,54	3,49	3,44	3,41	3,37	3,33	3,32	3,28	3,26
1850	4,60	4,39	4,19	4,03	3,91	3,84	3,75	3,67	3,63	3,55	3,52	3,47	3,42	3,39	3,35	3,31	3,30	3,27	3,24
1900	4,57	4,37	4,16	4,01	3,89	3,82	3,73	3,65	3,61	3,53	3,50	3,45	3,40	3,37	3,33	3,29	3,28	3,25	3,22
1950	4,55	4,34	4,14	3,98	3,86	3,80	3,71	3,63	3,59	3,51	3,48	3,43	3,38	3,35	3,31	3,27	3,26	3,23	3,20
2000	4,52	4,32	4,12	3,96	3,84	3,78	3,69	3,60	3,57	3,48	3,46	3,41	3,36	3,33	3,29	3,25	3,24	3,21	3,18

Расчёт потерь давления аналогичен расчёту на клапане.



РОН120 (продолжение)

1050	1100	1150	1200	1250	1300	1350	1400	1450	1500	1550	1600	1650	1700	1750	1800	1850	1900	1950	2000	A, мм B, мм
5,04	5,00	4,97	4,92	4,91	4,86	4,84	4,81	4,79	4,76	4,74	4,72	4,69	4,67	4,63	4,63	4,60	4,60	4,56	4,56	100
4,82	4,79	4,75	4,72	4,69	4,66	4,63	4,61	4,58	4,56	4,54	4,51	4,49	4,46	4,44	4,43	4,40	4,39	4,37	4,36	150
4,61	4,57	4,54	4,51	4,48	4,45	4,43	4,40	4,38	4,36	4,33	4,31	4,28	4,26	4,25	4,22	4,21	4,19	4,18	4,15	200
4,44	4,42	4,38	4,36	4,32	4,30	4,27	4,25	4,22	4,20	4,18	4,15	4,14	4,12	4,09	4,08	4,06	4,04	4,03	4,01	250
4,32	4,28	4,26	4,22	4,20	4,18	4,15	4,13	4,10	4,08	4,06	4,03	4,02	4,00	3,98	3,96	3,95	3,92	3,91	3,90	300
4,21	4,18	4,15	4,13	4,09	4,07	4,04	4,02	4,00	3,98	3,96	3,94	3,92	3,90	3,88	3,86	3,85	3,83	3,82	3,80	350
4,13	4,09	4,07	4,03	4,01	3,98	3,96	3,94	3,91	3,90	3,88	3,85	3,84	3,82	3,80	3,78	3,77	3,74	3,73	3,72	400
4,04	4,02	3,98	3,96	3,94	3,91	3,89	3,86	3,84	3,82	3,80	3,78	3,77	3,74	3,73	3,71	3,70	3,68	3,66	3,65	450
3,98	3,95	3,92	3,90	3,86	3,84	3,82	3,80	3,78	3,76	3,74	3,72	3,70	3,68	3,67	3,65	3,64	3,62	3,60	3,59	500
3,92	3,89	3,86	3,84	3,82	3,79	3,77	3,74	3,72	3,70	3,68	3,66	3,65	3,62	3,61	3,60	3,58	3,56	3,55	3,54	550
3,86	3,84	3,80	3,78	3,76	3,73	3,71	3,70	3,67	3,65	3,64	3,61	3,60	3,58	3,56	3,54	3,53	3,52	3,50	3,48	600
3,82	3,79	3,76	3,73	3,71	3,68	3,66	3,65	3,62	3,60	3,59	3,56	3,55	3,53	3,52	3,50	3,48	3,47	3,46	3,44	650
3,77	3,74	3,72	3,70	3,67	3,65	3,62	3,60	3,58	3,56	3,54	3,53	3,50	3,49	3,48	3,46	3,44	3,43	3,42	3,40	700
3,73	3,70	3,67	3,65	3,62	3,60	3,58	3,56	3,54	3,52	3,50	3,48	3,47	3,46	3,43	3,42	3,41	3,40	3,37	3,36	750
3,70	3,66	3,64	3,61	3,59	3,56	3,54	3,53	3,50	3,48	3,47	3,44	3,43	3,42	3,40	3,38	3,37	3,36	3,35	3,32	800
3,66	3,62	3,60	3,58	3,55	3,53	3,52	3,49	3,47	3,46	3,43	3,42	3,40	3,38	3,37	3,35	3,34	3,32	3,31	3,30	850
3,62	3,60	3,56	3,54	3,52	3,50	3,48	3,46	3,44	3,42	3,41	3,38	3,37	3,35	3,34	3,32	3,31	3,29	3,28	3,26	900
3,59	3,56	3,54	3,52	3,49	3,47	3,44	3,43	3,41	3,40	3,37	3,36	3,34	3,32	3,31	3,29	3,28	3,26	3,25	3,24	950
3,56	3,54	3,50	3,48	3,47	3,44	3,42	3,40	3,38	3,36	3,35	3,32	3,31	3,30	3,28	3,26	3,25	3,24	3,23	3,22	1000

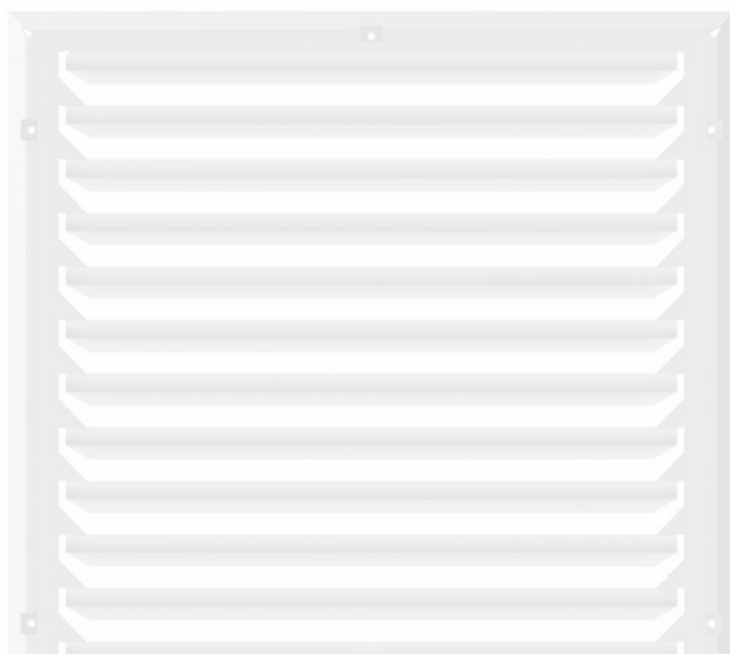
Расчёт потерь давления аналогичен расчёту на клапане.



POH130

A, мм \ B, мм	100	150	200	250	300	350	400	450	500	550	600	650	700	750	800	850	900	930
100	4,81	4,59	4,38	4,23	4,10	4,00	3,92	3,84	3,79	3,73	3,68	3,62	3,58	3,54	3,51	3,48	3,45	3,43
150	4,59	4,39	4,19	4,05	3,93	3,83	3,75	3,68	3,62	3,57	3,52	3,47	3,43	3,39	3,36	3,33	3,30	3,28
200	4,38	4,19	4,01	3,86	3,75	3,66	3,58	3,52	3,46	3,41	3,36	3,32	3,28	3,24	3,21	3,18	3,14	3,13
250	4,23	4,05	3,86	3,73	3,62	3,54	3,46	3,39	3,34	3,29	3,24	3,20	3,16	3,13	3,10	3,06	3,04	3,02
300	4,10	3,93	3,75	3,62	3,52	3,43	3,36	3,30	3,24	3,19	3,14	3,10	3,07	3,04	3,01	2,98	2,95	2,94
350	4,00	3,83	3,66	3,54	3,43	3,34	3,28	3,22	3,16	3,11	3,07	3,03	3,00	2,96	2,94	2,90	2,88	2,87
400	3,92	3,75	3,58	3,46	3,36	3,28	3,21	3,14	3,10	3,05	3,01	2,97	2,94	2,90	2,87	2,84	2,82	2,80
450	3,84	3,68	3,52	3,39	3,30	3,22	3,14	3,09	3,04	2,99	2,95	2,91	2,88	2,85	2,82	2,79	2,77	2,75
500	3,79	3,62	3,46	3,34	3,24	3,16	3,10	3,04	2,98	2,94	2,90	2,86	2,83	2,80	2,77	2,74	2,72	2,71
550	3,73	3,57	3,41	3,29	3,19	3,11	3,05	2,99	2,94	2,90	2,86	2,82	2,78	2,76	2,73	2,70	2,68	2,67
600	3,68	3,52	3,36	3,24	3,14	3,07	3,01	2,95	2,90	2,86	2,82	2,78	2,75	2,72	2,69	2,66	2,64	2,63
650	3,62	3,47	3,32	3,20	3,10	3,03	2,97	2,91	2,86	2,82	2,78	2,74	2,71	2,69	2,66	2,63	2,61	2,59
700	3,58	3,43	3,28	3,16	3,07	3,00	2,94	2,88	2,83	2,78	2,75	2,71	2,68	2,66	2,62	2,60	2,58	2,56
750	3,54	3,39	3,24	3,13	3,04	2,96	2,90	2,85	2,80	2,76	2,72	2,69	2,66	2,62	2,60	2,57	2,54	2,53
800	3,51	3,36	3,21	3,10	3,01	2,94	2,87	2,82	2,77	2,73	2,69	2,66	2,62	2,60	2,57	2,54	2,52	2,51
850	3,48	3,33	3,18	3,06	2,98	2,90	2,84	2,79	2,74	2,70	2,66	2,63	2,60	2,57	2,54	2,52	2,50	2,48
900	3,45	3,30	3,14	3,04	2,95	2,88	2,82	2,77	2,72	2,68	2,64	2,61	2,58	2,54	2,52	2,50	2,47	2,46
930	3,42	3,28	3,11	3,02	2,94	2,87	2,80	2,75	2,71	2,67	2,61	2,59	2,56	2,53	2,51	2,48	2,46	2,45
950	3,41	3,26	3,12	3,01	2,93	2,86	2,79	2,74	2,70	2,66	2,62	2,58	2,55	2,53	2,50	2,47	2,46	2,44
1000	3,38	3,24	3,10	2,98	2,90	2,83	2,77	2,72	2,67	2,63	2,60	2,56	2,54	2,50	2,48	2,46	2,43	2,42
1050	3,36	3,22	3,07	2,96	2,88	2,81	2,75	2,70	2,66	2,62	2,58	2,54	2,51	2,49	2,46	2,44	2,42	2,40
1100	3,34	3,19	3,05	2,94	2,86	2,78	2,73	2,68	2,63	2,59	2,56	2,53	2,50	2,46	2,44	2,42	2,40	2,38
1150	3,31	3,17	3,02	2,92	2,84	2,77	2,71	2,66	2,62	2,58	2,54	2,50	2,48	2,45	2,42	2,40	2,38	2,36
1200	3,28	3,14	3,01	2,90	2,82	2,75	2,69	2,64	2,60	2,56	2,52	2,49	2,46	2,43	2,41	2,38	2,36	2,34
1250	3,27	3,13	2,98	2,88	2,80	2,73	2,67	2,62	2,58	2,54	2,50	2,47	2,45	2,42	2,39	2,37	2,34	2,33
1300	3,24	3,10	2,97	2,86	2,78	2,71	2,66	2,61	2,56	2,53	2,49	2,46	2,43	2,40	2,38	2,35	2,34	2,32
1350	3,22	3,09	2,95	2,85	2,77	2,70	2,64	2,59	2,54	2,51	2,47	2,44	2,42	2,38	2,36	2,34	2,32	2,30
1400	3,21	3,07	2,94	2,83	2,75	2,68	2,62	2,58	2,54	2,50	2,46	2,43	2,40	2,38	2,35	2,33	2,30	2,29
1450	3,19	3,06	2,92	2,82	2,74	2,66	2,61	2,56	2,52	2,48	2,45	2,42	2,38	2,36	2,34	2,31	2,30	2,27
1500	3,18	3,04	2,90	2,80	2,72	2,66	2,60	2,54	2,50	2,46	2,43	2,40	2,38	2,34	2,32	2,30	2,28	2,26
1550	3,16	3,02	2,89	2,78	2,70	2,64	2,58	2,54	2,50	2,46	2,42	2,39	2,36	2,34	2,31	2,29	2,27	2,24
1600	3,14	3,01	2,87	2,77	2,69	2,63	2,57	2,52	2,48	2,44	2,41	2,38	2,35	2,32	2,30	2,27	2,26	2,23

Расчёт потерь давления аналогичен расчёту на клапане.



POH130 (продолжение)

950	1000	1050	1100	1150	1200	1250	1300	1350	1400	1450	1500	1550	1600	A, мм B, мм
3,41	3,38	3,36	3,34	3,31	3,28	3,27	3,24	3,22	3,21	3,19	3,18	3,16	3,14	100
3,26	3,24	3,22	3,19	3,17	3,14	3,13	3,10	3,09	3,07	3,06	3,04	3,02	3,01	150
3,12	3,10	3,07	3,05	3,02	3,01	2,98	2,97	2,95	2,94	2,92	2,90	2,89	2,87	200
3,01	2,98	2,96	2,94	2,92	2,90	2,88	2,86	2,85	2,83	2,82	2,80	2,78	2,77	250
2,93	2,90	2,88	2,86	2,84	2,82	2,80	2,78	2,77	2,75	2,74	2,72	2,70	2,69	300
2,86	2,83	2,81	2,78	2,77	2,75	2,73	2,71	2,70	2,68	2,66	2,66	2,64	2,62	350
2,79	2,77	2,75	2,73	2,71	2,69	2,67	2,66	2,64	2,62	2,61	2,60	2,58	2,57	400
2,74	2,72	2,70	2,68	2,66	2,64	2,62	2,61	2,59	2,58	2,56	2,54	2,54	2,52	450
2,70	2,67	2,66	2,63	2,62	2,60	2,58	2,56	2,54	2,54	2,52	2,50	2,50	2,48	500
2,66	2,63	2,62	2,59	2,58	2,56	2,54	2,53	2,51	2,50	2,48	2,46	2,46	2,44	550
2,62	2,60	2,58	2,56	2,54	2,52	2,50	2,49	2,47	2,46	2,45	2,43	2,42	2,41	600
2,58	2,56	2,54	2,53	2,50	2,49	2,47	2,46	2,44	2,43	2,42	2,40	2,39	2,38	650
2,55	2,54	2,51	2,50	2,48	2,46	2,45	2,43	2,42	2,40	2,38	2,38	2,36	2,35	700
2,53	2,50	2,49	2,46	2,45	2,43	2,42	2,40	2,38	2,38	2,36	2,34	2,34	2,32	750
2,50	2,48	2,46	2,44	2,42	2,41	2,39	2,38	2,36	2,35	2,34	2,32	2,31	2,30	800
2,47	2,46	2,44	2,42	2,40	2,38	2,37	2,35	2,34	2,33	2,31	2,30	2,29	2,28	850
2,46	2,43	2,42	2,40	2,38	2,36	2,34	2,34	2,32	2,30	2,30	2,28	2,27	2,26	900
2,44	2,42	2,40	2,38	2,36	2,34	2,33	2,32	2,30	2,29	2,27	2,26	2,24	2,23	930

Расчёт потерь давления аналогичен расчёту на клапане.



Компенсатор линейных расширений СОМ560-КАНАЛ

Предел огнестойкости

■ EI 120

Назначение

СОМ560-КАНАЛ – это компенсатор линейных тепловых расширений (далее – компенсатор) сетей воздуховодов дымоудаления, который предназначен для компенсации линейных удлинений воздуховодов систем дымоудаления под действием температуры перемещаемой среды до 600 °С, с сохранением герметичности канала. Необходим к применению согласно п. 6.13 СП 7.13130.2013.

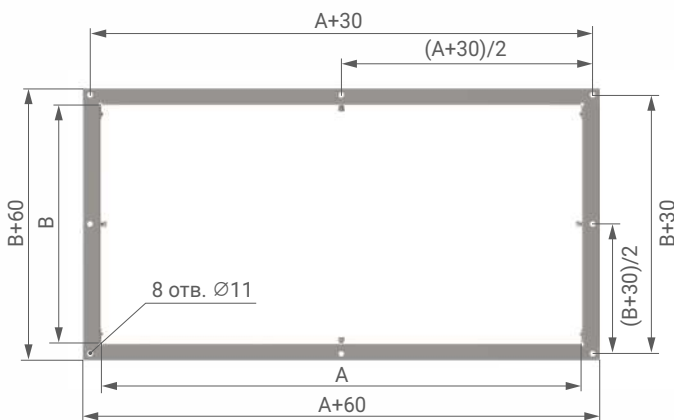


Конструкция

Компенсатор СОМ560-КАНАЛ имеет стальную коробчатую конструкцию из двух металлических корпусов, соединённых телескопически, зазор между сопрягаемыми поверхностями этих корпусов заполнен расширяющимся материалом. Изготавливается только прямоугольного сечения. Секции воздуховодов соединяются с компенсатором посредством фланцевого соединения. Конструкция СОМ560-КАНАЛ позволяет компенсировать линейное удлинение воздуховодов до 3 см.

Изготавливается из оцинкованной (Ц), нержавеющей (Н) или углеродистой (С) стали с порошковым покрытием. Живое сечение и потери давления рассчитываются аналогично расчётам для участка воздуховода тех же размеров.

Габаритные и присоединительные размеры



- Минимальный размер А×В = 200×200 мм
- Максимальный размер А×В = 2400×1250 мм

Таблица 1. Масса

А×В, мм	200×200	500×500	700×700	1000×1000	1800×1000	2400×1250
Масса, кг (±10%)	6	13	18	25	38	50

Маркировка

Пример:

Компенсатор линейных расширений СОМ560-КАНАЛ; рабочее сечение А×В = 60×40 см; материал – оцинкованная сталь:



Конструкция

Вся конструкция секций воздуховода и компенсатора, включая фланцевые соединения, должна иметь правильные (проектные) геометрические размеры и форму. Так, все возможные перекосы, вмятины и пр., нанесенные вероятными нарушениями при транспортировке и хранении, должны быть устранены перед началом монтажа всех конструкций. Крепежные отверстия болтовых соединений в сопрягаемых фланцах должны иметь соосность для осуществления беспрепятственного болтового соединения. При отсутствии соосности допускается использовать трубки и другие виды соединений (при условии обеспечения полного контакта посадочных поверхностей фланцев друг с другом). Не допускается наличие на посадочных поверхностях фланцев воздухопроводов и линейных компенсаторов посторонних материалов, грязи, налипаний и пр.

Компенсатор крепится к ответным фланцам воздуховода только с использованием фланцевого соединения, которое уплотняется жаростойкими герметиками, термостойким или экспандирующим материалом (лента, шнур), имеющими соответствующие сертификаты, подтверждающие их основные функциональные свойства. Проверка качества герметизации и финишная герметизация фланцевых соединений осуществляется после стягивания фланцев болтами, таким образом, чтобы не оставалось щелей, до полного контакта всех посадочных поверхностей соединяемых фланцев.

Нанесение внешнего огнезащитного покрытия производится на наружную поверхность воздуховода и корпус компенсатора.



В ходе монтажа воздуховода дымоудаления с компенсатором СОМ560-КАНАЛ необходимо не допускать крепления частей компенсатора к несущим конструкциям здания.

Количество компенсаторов, необходимых для использования в сети дымоудаления

Пример расчёта:

Общее температурное удлинение трассы для системы дымоудаления, рассчитанное на температуру перемещаемой среды 600 °С, определяется по формуле:

$$\Delta l = (\alpha \times t \times L) / 100, \text{ мм}$$

где:

α – коэффициент линейного расширения 1 м воздуховода при нагреве на 100 °С

($\alpha = 1,2$ мм – для стали Ст3 и $\alpha = 1,5$ мм – для стали 09Г2С)

t – температура перемещаемой среды, °С

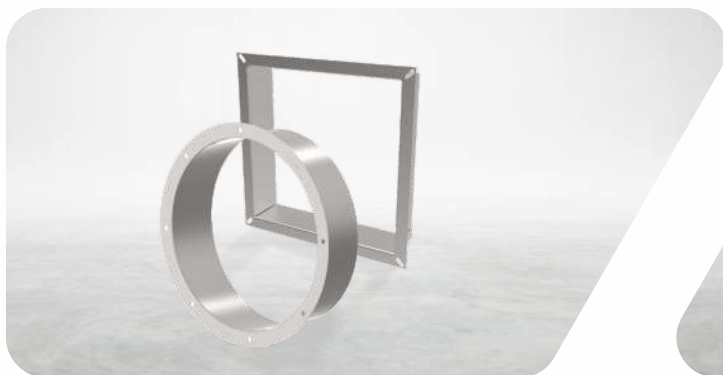
L – длина сети воздухопроводов, м

Общее температурное удлинение трассы длиной, например, 30 м можно принять как:

$$\Delta l = ((1,2...1,5) \times 600 \times 30) / 100 = 216...270, \text{ мм}$$

Полученная величина удлинения неминуемо приведет к отрыву креплений огнестойкого воздуховода, разрушению его отдельных участков и смятию внутрь с потерей «живого» сечения и пр. Крепление воздухопроводов к несущим поверхностям здания выполняется жёстким и не позволяет демпфировать более чем на 10-20 мм. Таким образом, для стандартного межэтажного расстояния 3,5 – 4,5 м (жилые, офисные здания) предельный шаг установки компенсаторов должен составлять не реже одного на два этажа. Суммарный ход на удлинение жёсткого (без линейной компенсации) участка трассы составит по расчёту от 34 до 81 мм, дальнейшее удлинение этого жёсткого участка приведет к нарушению герметичности воздуховода.

Рама монтажная •МРП•МРЗ-40•МРЗ-50



Назначение

Рама монтажная служит закладным элементом при креплении различных узлов вентиляционной системы к стеновому или потолочному перекрытию.

- Рама монтажная МРП предназначена для присоединения элемента вентиляции канального типа к стене.
- Рама монтажная МРЗ-40/-50 предназначена для заделки элемента вентиляции стенового типа в стену.

Конструкция

МРП – изготавливаются прямоугольного и круглого сечения.

Используются для клапанов канального типа.

Рекомендуемый размер стенового проёма при монтаже рамы $(A+20) \times (B+20)$ мм или $\varnothing(D+20)$ мм;

МРЗ-40/-50 – изготавливаются только прямоугольного сечения. Рекомендуемый размер стенового проёма при монтаже рамы $(A+40) \times (B+40)$ мм.

Рама монтажная МРЗ-40/-50 имеет ширину присоединительного фланца соответственно 40 и 50 мм.

Материал изготовления

- Углеродистая сталь с порошковым покрытием (С)
- Нержавеющая сталь (Н)
- Оцинкованная сталь (Ц)

Маркировка

Пример:

Рама монтажная для присоединения к стене МРП; рабочее сечение клапана $A \times B = 800 \times 500$ мм; материал - оцинкованная сталь:

Обозначение:

- МРП – рама монтажная для присоединения к стене
- МРЗ-40 – рама монтажная для стеновой заделки с фланцем 40 мм (только прямоугольного сечения)
- МРЗ-50 – рама монтажная для стеновой заделки с фланцем 50 мм (только прямоугольного сечения)

МРП - 800*500 - Ц

Рабочее сечение клапана:

- $A \times B$
- D (только для МРП)
A, мм – ширина
B, мм – высота
D, мм – диаметр

Материал:

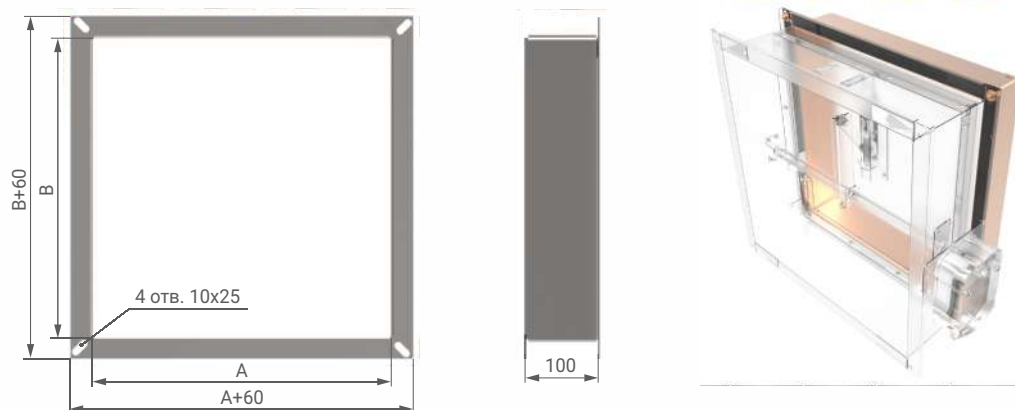
- С – углеродистая сталь с порошковым покрытием
- Н – нержавеющая сталь
- Ц – оцинкованная сталь



Специальные требования указываются дополнительно и согласовываются с изготовителем.

Габаритные и присоединительные размеры

МРП прямоугольного сечения



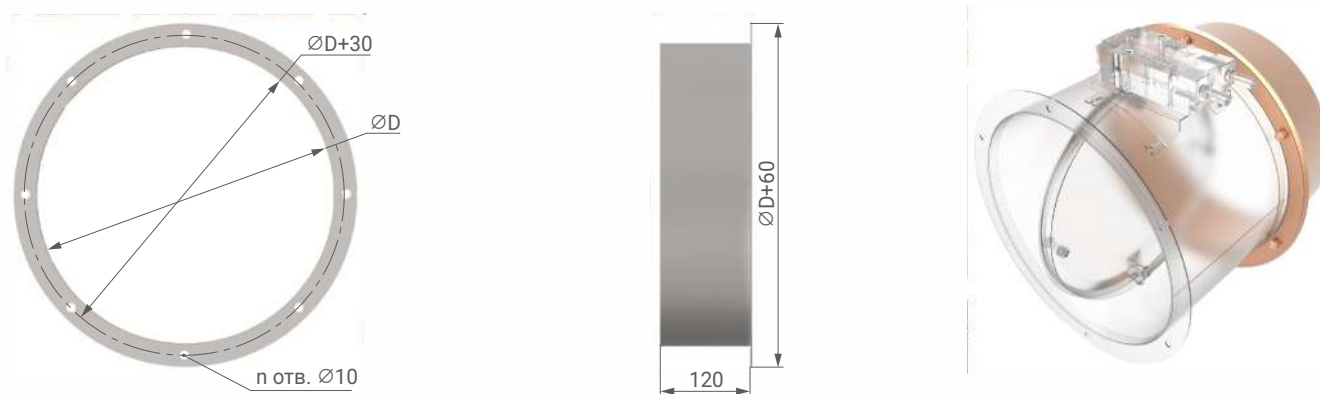
A – ширина рабочего сечения клапана
B – высота рабочего сечения клапана

- Минимальный размер $A \times B = 100 \times 100$ мм
- Максимальный размер $A \times B = 2000 \times 1400$ мм

Таблица 1. Масса

A×B, мм	100×100	300×300	800×800	1000×1000	1500×1500	2000×1400
Масса, кг (±10%)	1	3	7	8	12	15

МРП круглого сечения



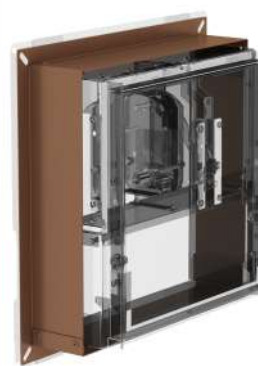
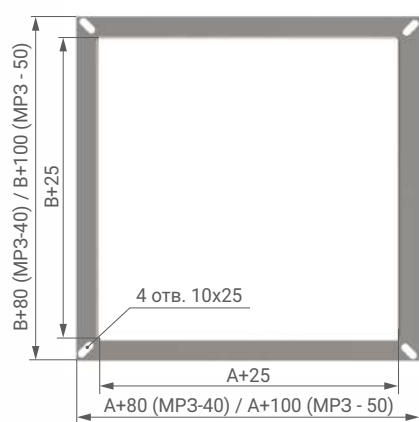
D – диаметр рабочего сечения клапана

Таблица 2. Количество отверстий в фланце и масса

ØD, мм	100	125	140	150	160	180	200	225	250	280	315	355	400	450	500	560	630	710	
п, отв.	4				6								8			12			
Масса, кг (±10%)	0,6	0,8	0,9	0,9	1,0	1,1	1,2	1,4	1,5	1,7	1,9	2,2	2,5	2,8	3,1	3,4	3,9	4,3	

ØD, мм	800	900	1000
п, отв.	16		
Масса, кг (±10%)	4,9	5,5	6,1

MP3-40(-50)



A – ширина рабочего сечения клапана
B – высота рабочего сечения клапана

- Минимальный размер $A \times B = 100 \times 100$ мм
- Максимальный размер $A \times B = 2000 \times 1400$ мм

Таблица 3. Масса

A×B, мм		100×100	300×300	800×800	1000×1000	1500×1500	2000×1400
Масса, кг (±10%)	MP3-40	1,0	2,7	6,8	8,6	12,5	15
	MP3-50	1,1	2,9	7,2	9,1	13,3	16

- Рекомендации по расчету потерь давления на клапане
- Схема электрическая подключения противопожарных клапанов



Рекомендации по расчету потерь давления на клапане

Потери давления на клапане рассчитываются по следующей зависимости:

$$\Delta P = \xi_{\text{кл}} \times (\rho \times V_{\text{кл}}^2) / 2, \text{ Па} \quad [1]$$

где

$\xi_{\text{кл}}$ – коэффициент местного сопротивления клапана, выбирается из таблицы каталога

ρ – плотность воздуха при нормальных условиях, $\rho = 1,2 \text{ мЗ/кг}$

$V_{\text{кл}}$ – скорость воздуха в сечении клапана, м/с

В случае если клапан установлен в воздуховод, сечение которого отличается от сечения клапана, коэффициент местного сопротивления клапана относительно скорости в воздуховоде определяется по зависимости:

$$\xi_{\text{в}} = \xi_{\text{кл}} \times (F_{\text{в}}^2) / (F_{\text{кл}}^2) \quad [2]$$

где

$\xi_{\text{кл}}$ – коэффициент местного сопротивления клапана, выбирается из таблицы каталога

$F_{\text{кл}}$ – площадь проходного сечения клапана, м², выбирается из таблицы каталога

$F_{\text{в}}$ – площадь проходного сечения воздуховода, м²

Представленные в таблицах каталога значения коэффициентов местного сопротивления соответствуют торцевому способу установки оборудования в систему вентиляции. При боковом входе к коэффициенту местного сопротивления необходимо вводить поправочную величину, равную 1,2, путём суммирования с указанным в таблицах значениям. Данная величина учитывает изменение направления потока на 90°:

$$\Delta P = (1,2 + \xi_{\text{кл}}) \times (\rho \times V_{\text{кл}}^2) / 2, \text{ Па} \quad [3]$$

При установке нескольких элементов один за другим (например, клапан и воздухоприемное устройство РОН110) коэффициенты местных сопротивлений суммируются.

Боковой способ установки клапана



Торцевой способ установки клапана



Пример 1:

Через клапан КПУ®-1Н канального типа с рабочим сечением $A \times B = 500 \times 600 \text{ мм}$, установленный торцевым способом, проходит воздушный поток со скоростью 5 м/с, соответственно, падение давления определяется по формуле [1]:

$$\Delta P = 0,38 \times 1,2 \times 5^2 / 2 = 5,7 \text{ Па}$$

Пример 2:

Через клапан КПУ®-1Н канального типа с рабочим сечением $A \times B = 500 \times 600 \text{ мм}$, установленный торцевым способом, воздуховод $\varnothing 500 \text{ мм}$, проходит воздушный поток со скоростью 5 м/с, соответственно, падение давления определяется по формуле [1] и [2]:

$$\Delta P = 0,172 \times 1,2 \times 5^2 / 2 = 2,58 \text{ Па}$$

$$\xi_{\text{в}} = 0,38 \times 0,19^2 / 0,28^2 = 0,172$$

Пример 3:

Через клапан КПУ®-1Н канального типа с рабочим сечением $A \times B = 500 \times 600 \text{ мм}$, установленный боковым способом, проходит воздушный поток со скоростью 5 м/с, соответственно, падение давления определяется по формуле [3]:

$$\Delta P = (1,2 + 0,38) \times 1,2 \times 5^2 / 2 = 23,7 \text{ Па}$$

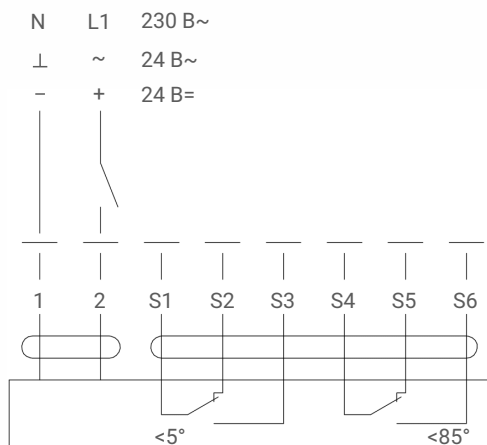
Пример 4:

Через клапан КПУ®-1Н канального типа с рабочим сечением $A \times B = 500 \times 600 \text{ мм}$, установленный боковым способом, с воздухоприемным устройством РОН130, проходит воздушный поток со скоростью 5 м/с, соответственно, падение давления определяется по формуле [3]:

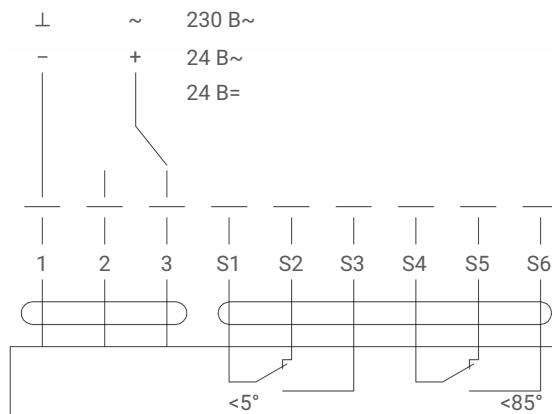
$$\Delta P = (1,2 + 0,38 + 2,9) \times 1,2 \times 5^2 / 2 = 67,2 \text{ Па}$$

Схема электрическая подключения противопожарных клапанов

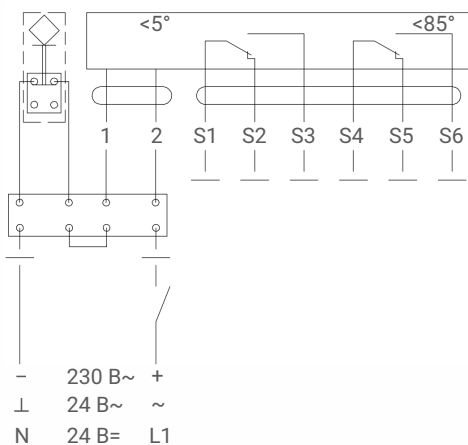
Электропривод с пружинным возвратом



Электропривод реверсивного типа

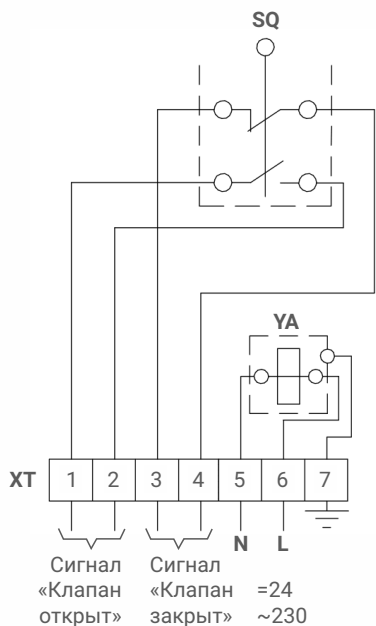


Электропривод с пружинным возвратом с ТРУ

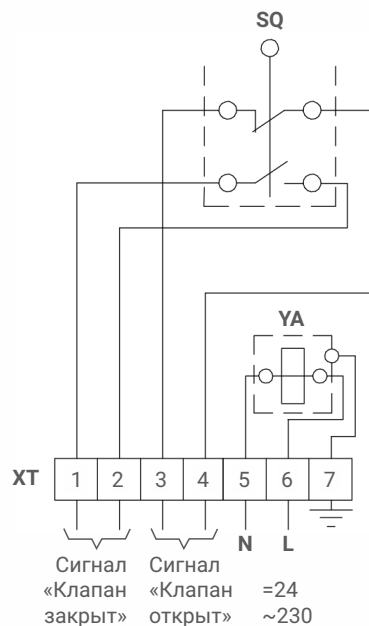


Электромагнитный привод

Клапан нормально закрытый и дымовой

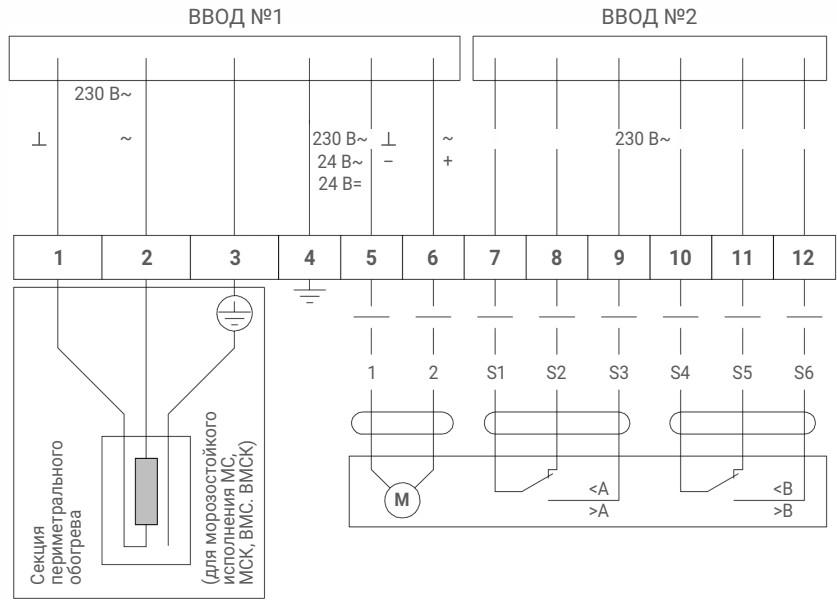


Клапан нормально открытый

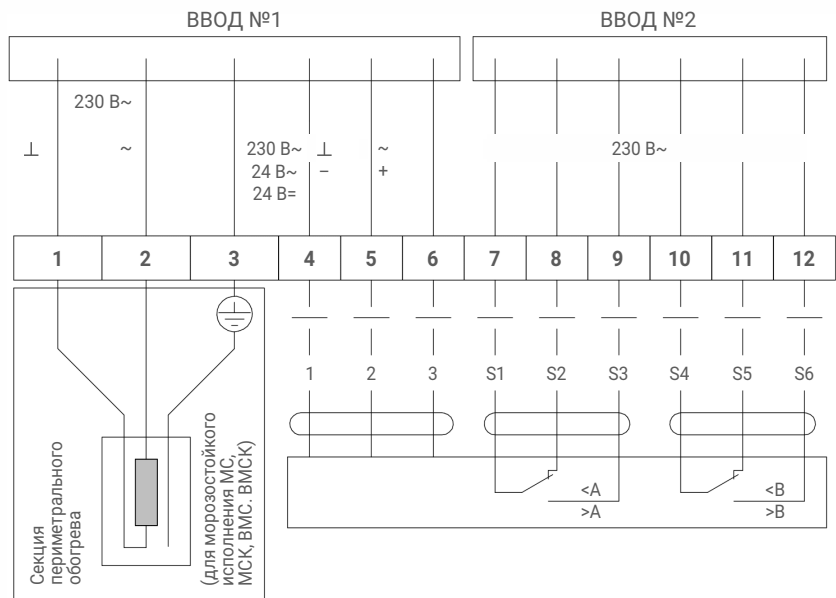


SQ - конечный выключатель
 YA - электромагнит
 ХТ - колодка клеммная
 (клемма заземления №7
 только для 220 В)

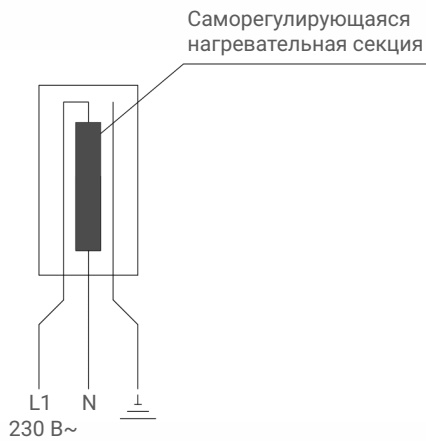
■ Клапан нормально открытый



■ Клапан нормально закрытый и дымовой



■ Саморегулирующаяся нагревательная секция клапана



■ Диаграмма работы контактов





ВЕЗА-ФРЯЗИНО
Открыт в 1998 г.
Площадь: 12 000 м²



ВЕЗА-ХОЛОД
Открыт в 2017 г.
Площадь: 9 000 м²



ВЕЗА-КАРАЧЕВ
Открыт в 2016 г.
Площадь: 15 000 м²



ВЕЗА-МИАСС
Открыт в 2006 г.
Площадь: 18 000 м²



ВЕЗА-ГОМЕЛЬ
Открыт в 2007 г.
Площадь: 27 000 м²



ВЕЗА-БРЯНСК
Открыт в 2002 г.
Площадь: 12 500 м²



ВЕЗА-КМВ
Открыт: в 2018 г.
Площадь: 6 500 м²



ВЕЗА-НИЖНИЙ НОВГОРОД
Открыт: в 2022 г.
Площадь: 4 000 м²

Центральный офис ООО "ВЕЗА"
142460, Московская обл., Ногинский
р-он, пос. им. Воровского, ул. Рабочая, д. 10 А
Тел.: +7 (495) 223-01-88
E-mail: info@veza.ru



ВЕЗА-ХРАПУНОВО
Открыт в 1995 г.
Площадь: 22 500 м²

ВЕЗА-Россия

г. Белгород: +7 (4722) 23-28-95
belgorod@veza.ru

г. Брянск: +7 (4832) 63-97-42
bcom@veza.ru

г. Владивосток: +7 (4232) 65-16-65
vladivostok@veza.ru

г. Владимир: +7 (4922) 77-94-92
vladimir@veza.ru

г. Волгоград: +7 (8442) 23-01-88
volgograd@veza.ru

г. Воронеж: +7 (473) 296-99-63
voronezh@veza.ru

г. Екатеринбург: +7 (343) 344-69-11
ekaterinburg@veza.ru

г. Иваново: +7 (905) 109-32-87
ivanovo@veza.ru

г. Казань: +7 (843) 253-30-81
kazan@veza.ru

г. Киров: +7 (8332) 41-22-23
kirov@veza.ru

г. Краснодар: +7 (861) 202-54-01
krasnodar@veza.ru

г. Красноярск: +7 (391) 2-347-347
krasnoyarsk@veza.ru

г. Москва: +7 (495) 989-47-20
msk@veza.ru

г. Нижний Новгород: +7 (831) 262-10-55
nnov@veza.ru

г. Новосибирск: +7 (383) 373-28-25
novosibirsk@veza.ru

г. Омск: +7 (3812) 20-44-71
omsk@veza.ru

г. Пенза: +7 (8412) 23-99-55
penza@veza.ru

г. Пермь: +7 (342) 258-40-95
perm@veza.ru

г. Ростов-на-Дону: +7 (863) 320-10-20
rostov@veza.ru

г. Самара: +7 (846) 341-45-15
samara@veza.ru

г. Санкт-Петербург: +7 (812) 207-07-17
spb@veza.ru

г. Саранск: +7 (8342) 22-37-45
saransk@veza.ru

г. Саратов: +7 (8452) 60-97-23
saratov@veza.ru

г. Симферополь: +7 (978) 942-95-95
simferopol@veza.ru

г. Тверь: +7 (961) 141-86-48
tver@veza.ru

г. Тюмень: +7 (345) 259-90-91
tumen@veza.ru

г. Уфа: +7 (347) 292-23-50
ufa@veza.ru

г. Хабаровск: +7 (4212) 46-06-81
khabarovsk@veza.ru

г. Чебоксары: +7 (835) 220-30-25
cheboksary@veza.ru

г. Челябинск: +7 (351) 214-44-00
chelyabinsk@veza.ru

г. Чехов: +7 (496) 727-70-71
chehov@veza.ru

г. Ярославль: +7 (902) 332-88-19,
+7 (902) 332-88-21
yarosavl@veza.ru

ВЕЗА-Беларусь

г. Минск: +375 (17) 258-11-03
office@veza.by

ВЕЗА-Казахстан

г. Алматы: +7 (727) 277-63-23
veza-azia@mail.ru

г. Астана: +7 (701) 716-27-03
astana@veza.ru

ВЕЗА-Узбекистан

г. Ташкент: +998 (99) 010-25-17
tashkent@veza.ru