

РОССИЙСКИЙ ПРОИЗВОДИТЕЛЬ
ОБОРУДОВАНИЯ
ДЛЯ СИСТЕМ ОВиК

ВЕЗА



ВОЗДУШНЫЕ КЛАПАНЫ

**ВЕЗА-ФРЯЗИНО**

Открыт в 1998 г.
Площадь: 12 000 м²

**ВЕЗА-ХОЛОД**

Открыт в 2017 г.
Площадь: 9 000 м²

**ВЕЗА-КАРАЧЕВ**

Открыт в 2016 г.
Площадь: 15 000 м²

**ВЕЗА-МИАСС**

Открыт в 2006 г.
Площадь: 18 000 м²

**ВЕЗА-ГОМЕЛЬ**

Открыт в 2007 г.
Площадь: 27 000 м²

**ВЕЗА-БРЯНСК**

Открыт в 2002 г.
Площадь: 12 500 м²

**ВЕЗА-КМВ**

Открыт: в 2018 г.
Площадь: 6 500 м²

**ВЕЗА-НИЖНИЙ НОВГОРОД**

Открыт: в 2022 г.
Площадь: 4 000 м²

Центральный офис ООО «ВЕЗА»
142460, Московская обл., Ногинский
р-он, пос. им. Воровского, ул. Рабочая, д. 10 А
Тел.: +7 (495) 223-01-88
E-mail: info@veza.ru

**ВЕЗА-ХРАПУНОВО**

Открыт в 1995 г.
Площадь: 22 500 м²

ВЕЗА-Россия

г. Белгород: +7 (4722) 23-28-95
belgorod@veza.ru

г. Брянск: +7 (4832) 63-97-42
bcom@veza.ru

г. Владивосток: +7 (4232) 65-16-65
vladvostok@veza.ru

г. Владимир: +7 (4922) 77-94-92
vladimir@veza.ru

г. Волгоград: +7 (8442) 23-01-88
volgograd@veza.ru

г. Воронеж: +7 (473) 296-99-63
voronezh@veza.ru

г. Екатеринбург: +7 (343) 344-69-11
ekaterinburg@veza.ru

г. Иваново: +7 (905) 109-32-87
ivanovo@veza.ru

г. Казань: +7 (843) 253-30-81
kazan@veza.ru

г. Киров: +7 (8332) 41-22-23
kirov@veza.ru

г. Краснодар: +7 (861) 202-54-01
krasnodar@veza.ru

г. Красноярск: +7 (391) 2-347-347
krasnoyarsk@veza.ru

г. Москва: +7 (495) 989-47-20
msk@veza.ru

г. Нижний Новгород: +7 (831) 262-10-55
nnov@veza.ru

г. Новосибирск: +7 (383) 373-28-25
novosibirsk@veza.ru

г. Омск: +7 (3812) 20-44-71
omsk@veza.ru

г. Пенза: +7 (8412) 23-99-55
penza@veza.ru

г. Пермь: +7 (342) 258-40-95
perm@veza.ru

г. Ростов-на-Дону: +7 (863) 320-10-20
rostov@veza.ru

г. Самара: +7 (846) 341-45-15
samara@veza.ru

г. Санкт-Петербург: +7 (812) 207-07-17
spb@veza.ru

г. Саранск: +7 (8342) 22-37-45
saransk@veza.ru

г. Саратов: +7 (8452) 60-97-23
saratov@veza.ru

г. Симферополь: +7 (978) 942-95-95
simferopol@veza.ru

г. Тверь: +7 (961) 141-86-48
tver@veza.ru

г. Тюмень: +7 (345) 259-90-91
tumen@veza.ru

г. Уфа: +7 (347) 292-23-50
ufa@veza.ru

г. Хабаровск: +7 (4212) 46-06-81
khabarovsk@veza.ru

г. Чебоксары: +7 (835) 220-30-25
cheboksary@veza.ru

г. Челябинск: +7 (351) 214-44-00
chelyabinsk@veza.ru

г. Чехов: +7 (496) 727-70-71
chegov@veza.ru

г. Ярославль: +7 (902) 332-88-19,
+7 (902) 332-88-21
yaroslavl@veza.ru

ВЕЗА-Беларусь

г. Минск: +375 (17) 258-11-03
office@veza.by

ВЕЗА-Казахстан

г. Алматы: +7 (727) 277-63-23
veza-azia@mail.ru

г. Астана: +7 (701) 716-27-03
astana@veza.ru

ВЕЗА-Узбекистан

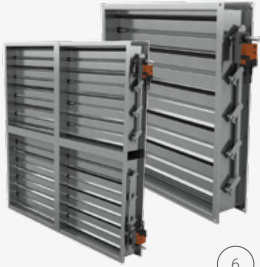
г. Ташкент: +998 (99) 010-25-17
tashkent@veza.ru

Введение	3
Номенклатура	5

Клапаны отсечные и регулирующие

РЕГУЛЯР®

Клапан воздушный универсальный



6

РЕГУЛЯР®-Л

Клапан воздушный универсальный



11

РЕГЛАН®

Клапан воздушный универсальный



17

КЕДР® КЕДР®-С

Клапаны воздушные повышенной плотности



20

ГЕРМИК®-П

Клапан воздушный



28

ГЕРМИК®-Р

Клапан воздушный



30

ГЕРМИК®-С

Клапан воздушный утепленный



32

ГЕРМИК®×2П

Клапан воздушный тамбурный



38

ГЕРМИК®×2С

Клапан воздушный утепленный тамбурный



40

НЕРПА®

Клапан воздушный высокой плотности



45

КЛАБ

Клапан балансировочный



52

ГЕК®

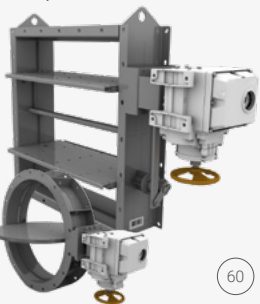
Клапан герметичный



55

ГАЗОХОД

Клапан воздушный специальный



60

Содержание

Клапаны обратные

КЛАРА® КЛАРА®-КРОС

Клапан воздушный
универсальный



66

ТЮЛЬПАН®

Клапан
лепестковый



73

КОЛ

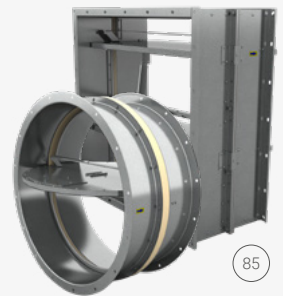
Клапан
обратный



83

УКОЛ

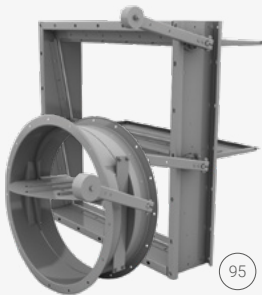
Клапан обратный
утепленный



85

НЕРПА®-КО

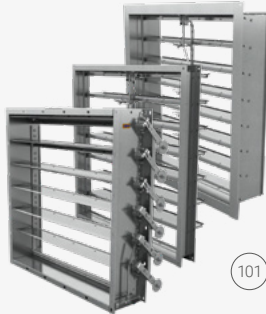
Клапан обратный
высокой плотности



95

КИД

Клапан избыточного
давления



101

Приложение

Маркировка электропривода	108
Схема электрических соединений электропривода	109
Схема подключения саморегулирующейся нагревательной секции клапана	112

Компания «ВЕЗА» с 1995 г., более 29-ти лет производит всю номенклатуру оборудования для коммерческой и технологической вентиляции, в том числе воздушные клапаны. Основное производство клапанов размещено на заводе «ВЕЗА-Гомель», а также на заводах «ВЕЗА-Храпуново», «ВЕЗА-Миасс». В настоящее время «ВЕЗА» крупнейший производитель клапанов в СНГ, как по разнообразию моделей, так и по объемам выпуска.

Модельный ряд клапанов «ВЕЗА» построен с учетом мирового опыта и позволяет конкурировать с ведущими американскими и европейскими компаниями: RUSKIN, ACTIONAIR, TROX, HALTON, LUCOMA, IMPclima, Systemair. Клапаны «ВЕЗА» проходят специальные тесты по нормативам EN 1751, AMCA 500D.

Клапаны – отсечные, регулирующие, обратные, по индивидуальным техническим требованиям (по ИТТ и ТЗ); размеры от 100x100 мм до 4140x5560 мм; различные конструктивные решения и материалы. Все разработки «ВЕЗА» защищены торговыми марками и широко известны: РЕГУЛЯР®, ГЕРМИК®, ТЮЛЬПАН®, РЕГЛАН®, НЕРПА® и др. Для всех типов проектных задач «ВЕЗА» предлагает серии клапанов с разными физико-механическими и эксплуатационными свойствами, что позволяет экономно расходовать строительный бюджет:

- Коммерческие или гражданские проекты, офисные и жилые здания, торговые и спортивные центры, учебные заведения и другие объекты, оборудованные санитарной вентиляцией.
- Промышленные объекты нефтегазовой и энергетической сферы, производственные предприятия всех уровней сложности и технологических циклов – металлургия, химическая промышленность, предприятия ВПК и др. с системами специальной технологической вентиляции.
- Объекты закрытых категорий: атомная энергетика, объекты с оборудованием в соответствии с требованиями Российского Морского Регистра Судоходства (РМРС), плавающие транспортные суда и стационарные морские платформы, тоннельная вентиляция, подземные сооружения и объекты метрополитена.

Перечисленные выше группы задач используют разные виды клапанов, разработанных «ВЕЗА» специально для этих промышленных секторов. Применение в этих областях других клапанов, не соответствующих проекту или клапанов стандартного исполнения ставит под серьезные сомнения эксплуатационное соответствие используемого оборудования и неминуемо приведет к повышению стоимости проекта или к нарушению проектных требований.

Для выбора нужных моделей клапанов разработан данный каталог, также возможен подбор клапанов сотрудниками «ВЕЗА» через оформление опросных листов и применение готовых ИТТ, ТЗ и ТУ в составе проекта.

ВАЖНО!

Внимание Специалистов и Потребителей клапанов производства ООО «ВЕЗА»! Данная редакция каталога содержит весьма значительное число изменений и вновь введенной информации по сравнению со всеми предыдущими редакциями наших каталогов и настоятельно рекомендуется нами к подробному изучению во избежание возможных недоразумений при размещении заказа или использования продукции.

У большинства клапанов изменилась маркировка (строка заказа), поэтому настоятельно рекомендуем обратить внимание на правильность ее заполнения. Однако, старые маркировки клапанов будут действовать, если уже заложены в проекты и не могут быть изменены, для новых проектов использовать только новую маркировку.

Общие сведения

Воздушный клапан не может являться полноценным изделием целевого назначения без указания полного списка всех его характеристик:

- объем протечки через закрытый клапан
- падение давления на клапане
- значение предельного давления работоспособности клапана

Не менее важным является достоверность данных характеристик предоставляемых производителем. Единственным возможным путём получения верифицированных данных являются испытания клапана.

ООО «ВЕЗА» на заводе «ВЕЗА-Гомель» имеет собственную аттестованную испытательную лабораторию для проведения аэродинамических испытаний в соответствии с рекомендациями EN 1751-2001 «Системы вентиляции и кондиционирования воздуха. Воздухораспределители. Аэродинамические испытания дросселей и клапанов».

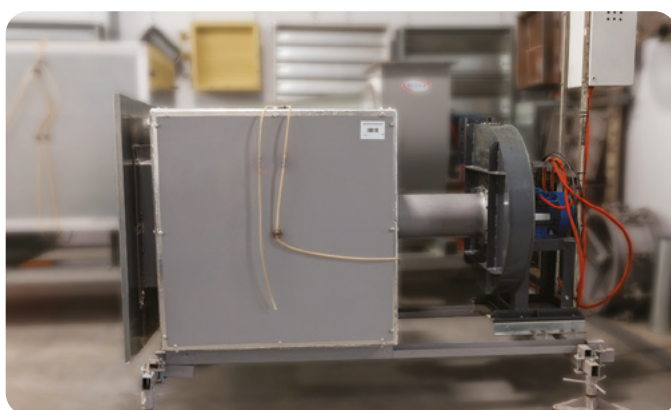
В 2014 году был разработан и внедрен третий крупнейший стенд для определения объема протечки клапанов. На данном стенде клапаны проходят испытания для определения их плотности и классификации по протечке через сечение клапана в соответствии с классификацией EN 1751.

Испытательная лаборатория располагает необходимым оборудованием для проведения испытаний по определению аэродинамического сопротивления выпускаемой продукции и стендом для определения предельных характеристик по давлению, при котором возможна безотказная работа клапанов.

Описанным выше испытаниям подвергаются абсолютно все модели воздушных клапанов производства. ООО «ВЕЗА», как серийные изделия, так и специальные изделия для конкретных требований проекта.



Стенд для определения аэродинамического сопротивления оборудования



Стенд для определения предельного давления работоспособности клапана



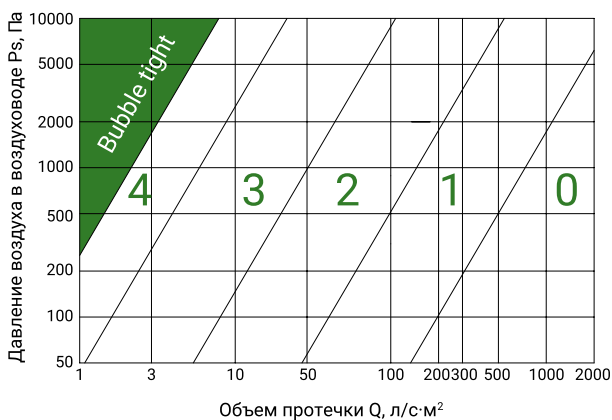
Стенд для определения объема протечки клапана

Тип клапана	Исполнение				Рабочее сечение		Рабочее давление, max, Па							Класс протечки			
	Н	К	В	ВК	□	○	800	1000	1200	1500	1800	2500	10000	0	1	2	3
Клапаны воздушные																	
РЕГУЛЯР®	■	■	■	■	■				■						■		
РЕГУЛЯР®-Л	■	■	■	■	■	■			■					■			
РЕГЛАН®	■				■			■						■			
КЕДР®	■	■	■	■	■							■				■	■ ²⁾
КЕДР®-С	■	■	■	■	■							■				■	■ ²⁾
ГЕРМИК®-П	■ ¹⁾	■	■ ¹⁾	■	■					■					■		
ГЕРМИК®-Р	■ ¹⁾	■	■ ¹⁾	■	■					■					■		
ГЕРМИК®-С	■ ¹⁾	■	■ ¹⁾	■	■					■					■		
ГЕРМИК®-Т	■ ¹⁾	■	■	■	■					■					■		
ГЕРМИК®×2П	■ ¹⁾	■			■					■							■
ГЕРМИК®×2С	■ ¹⁾	■			■					■							■
НЕРПА®	■	■	■	■	■	■							■			■	■ ²⁾
КЛАБ	■	■			■	■		■						■			
ГЕК	■	■			■								■		Bubble tight		
ГАЗОХОД	■	■			■	■							■		■		
Клапаны обратные																	
КЛАРА®	■	■			■	■	■							■			
КЛАРА®-КРОС	■	■				■	■							■			
ТЮЛЬПАН®	■	■	■	■	■				■						■		
КОЛ	■	■				■		■						■			
УКОЛ	■	■			■	■				■						■	
НЕРПА®-КО	■	■	■	■	■	■							■			■	■ ²⁾
КИД тип. 1/2	■	■	■	■	■							■		■			
КИД тип. 3	■	■	■	■	■							■				■	■ ²⁾

¹⁾ Исполнение с лопаткой из алюминия или стали с цинковым покрытием

²⁾ По специальному заказу

Класс протечки



■ 0, 1, 2, 3, 4 – классы протечки клапана в закрытом состоянии согласно EN 1751

■ Bubble tight – нулевая протечка клапана в закрытом состоянии согласно AMCA 500-D

РЕГУЛЯР® Клапан воздушный универсальный



РЕГУЛЯР® — это универсальный воздушный клапан, предназначенный для применения в системах вентиляции и кондиционирования воздуха.

Исполнение

- Общепромышленное (Н)
- Коррозионностойкое (К)
- Взрывозащищенное (В)
- Коррозионностойкое взрывозащищенное (КВ)

Конструкция

Клапан РЕГУЛЯР® состоит из корпуса и установленных в него лопаток из профилированного листового металла. Материал изготовления оцинкованная (исполнение «Н» и «В») или нержавеющая (исполнение «К» и «КВ») сталь. Клапан имеет специальное пружинное уплотнение по торцам лопаток. Примыкание лопаток выполнено в форме замкового уплотнения с расположенным в зоне примыкания уплотнителем. Клапан. Для передачи крутящего момента от исполнительного механизма применяется система стальных рычагов и тяг. Электроприводы подбираются в зависимости от площади рабочего сечения клапана в соответствии с таблицей комплектации. Клапаны РЕГУЛЯР® имеют современный внешний вид, сочетающийся с существующими требованиями потребителей к дизайну большинства видов помещений.

Ввиду того, что лопатка клапана сделана из стального профиля, получаемого на линии профилирования, то для оптимизации живого сечения данного клапана необходимо подбирать высоту $H = 100/150/170/250/300/320/470/620/770/920/1070/1220/1370/1520/1670/1820/1970/2120/2270/2420$ мм. Клапаны с размерами по высоте отличными от данных будут изготавливаться с проходным сечением близким к унифицированным размерам H , но с более высоким упором (с меньшим «живым» сечением).

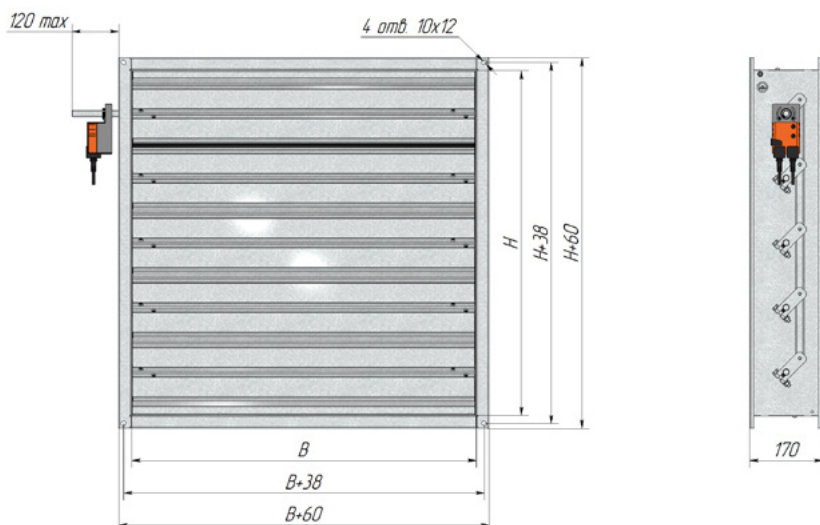
Стандартно клапаны могут комплектоваться электроприводами фирмы ВЕЗА. По специальному заказу возможно изготовление клапанов с электроприводами BELIMO либо электроприводами других производителей.

Назначение	отсечной, регулирующей
Тип клапана	канальный
Рабочее сечение	прямоугольное
Рабочее давление, Па	до 1500
Скорость перемещения рабочей среды, м/с	до 15
Исполнительный механизм ¹⁾	электропривод; рукоятка
Класс уровня протечки	1
Раскрытие лопаток	параллельное
Пространственная ориентация	произвольная
Коэффициент теплосопrotivления через сечение клапана, $m^2 \cdot K / Bt$	$2,83 \times 10^{-5}$
Климатическое исполнение по ГОСТ 15150-69 ²⁾	УХЛ2; У3

¹⁾ В качестве исполнительного механизма может использоваться:
• электропривод (220 В или 24 В) с пружинным возвратом и без него: двухпозиционный («открыто/закрыто») или плавного регулирования;
• рукоятка для полностью ручного управления (возможность ручного управления электроприводом имеется всегда по умолчанию).

²⁾ Температура эксплуатации клапанов оснащенных электроприводами соответствует температуре эксплуатации заявленной фирмой производителем для данного электропривода. Для увеличения нижнего предела температуры эксплуатации возможно изготовление клапана с подогревом электропривода. По специальному заказу возможно изготовление клапанов с другим климатическим исполнением.

Габаритные и присоединительные размеры



Минимальный размер Н×В = 100×100 мм
 Максимальный размер Н×В = 2440×1500 мм
 Возможно кассетное изготовление клапанов

Масса

Н×В, мм	100×100	300×300	700×700	1000×1000	1500×1000	2440×1500
Масса, кг (±10%) ¹⁾	2	7	19	31	44	88

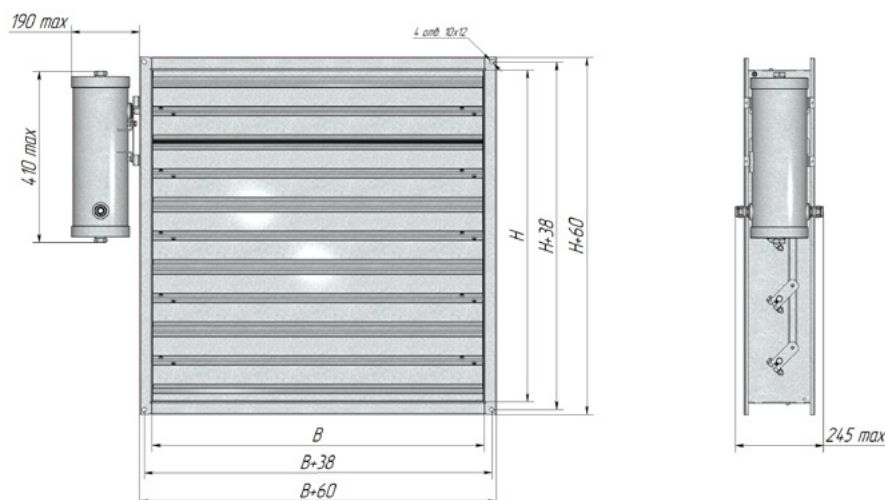
¹⁾ Масса клапана без исполнительного механизма.

Взрывозащищенное исполнение

Клапаны сертифицированы в соответствии с регламентом ТР ТС 012/2011. Во взрывозащищенных клапанах применяются сертифицированные электроприводы ЭПВ собственного производства ООО «ВЕЗА» в стальном с защитным покрытием или нержавеющей корпусах. По специальному заказу возможно изготовление клапанов со взрывозащищенными электроприводами других производителей. Следует учесть, что при заказе взрывозащищенного электропривода типа ЭПВ его

подключение к питающей сети, а также подключение концевых выключателей происходит непосредственно в корпусе взрывозащищенного электропривода (подключение производится только небронированным кабелем диаметром от 3 до 12 мм). Взрывозащищенные электроприводы других производителей поставляются с постоянно подключенными электрическими кабелями и отдельной взрывозащищенной клеммной коробкой.

Электропривод взрывозащищенный ЭПВ



Кассетное исполнение РЕГУЛЯР

В случае, когда размер клапана попадает в зоны 2, 3, 4 (см. таблицу ниже), клапан будет изготовлен в кассетном исполнении. Например, при заказе клапана размером Н×В:

- 2700×1200 мм будет изготовлено два клапана размером (2700/2–30)×1200 мм;
- 1500×2200 мм будет изготовлено два клапана размером 1500×(2200/2–30) мм;
- 2700×2500 мм будет изготовлено четыре клапана размером (2700/2–30)×(2500/2–30) мм. Такие клапаны дополнительно оснащаются швеллерами и соединительными накладками и поступают к заказчику в полностью собранном виде, кроме случаев, когда размеры клапана превышают максимально допустимые размеры для транспортировки.

H, мм \ B, мм	100...1500	1550...3060
100...2440	1	2
2441...4940	3	4

- 1 – клапан в односекционном исполнении;
- 2 – кассета из двух клапанов по ширине В;
- 3 – кассета из двух клапанов по высоте Н;
- 4 – кассета из четырех клапанов по ширине В и высоте Н.



Аэродинамическая характеристика

Объем протечки через закрытый клапан

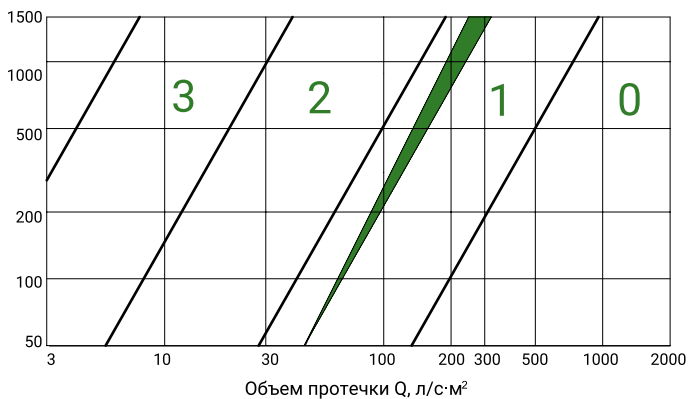
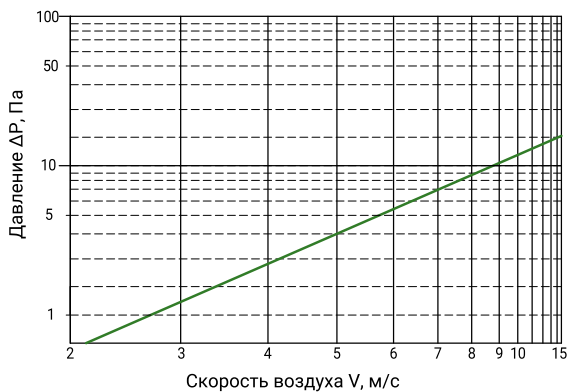


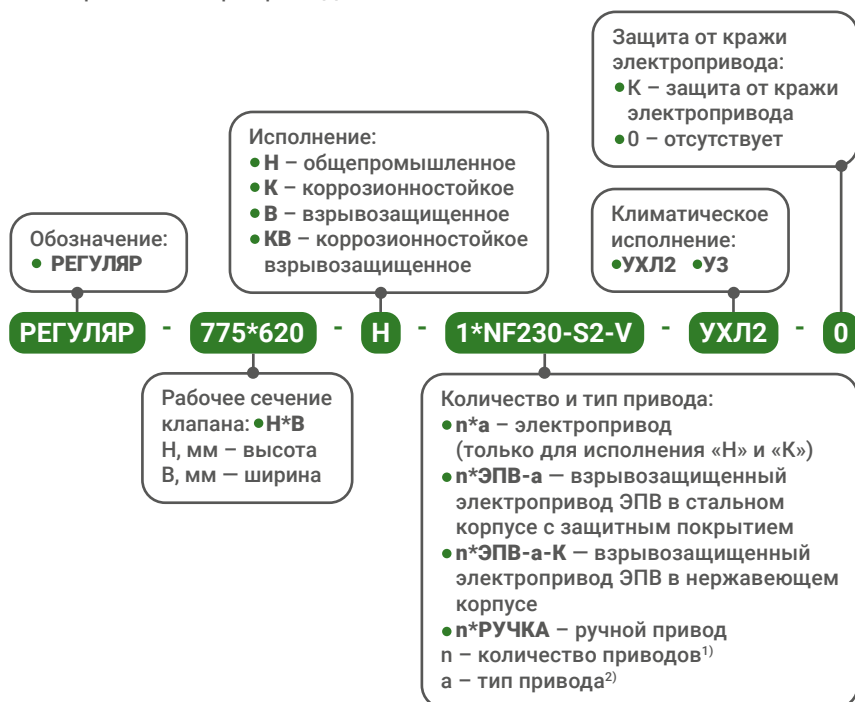
Диаграмма падения давления



Маркировка

Пример:

Клапан РЕГУЛЯР®; высотой 775 мм и шириной 620 мм; общепромышленного исполнения; с одним электроприводом NF230-S2-V; без защиты от кражи электропривода: климатическое исполнение У2:



¹⁾ Указано в таблице комплектации клапана электроприводом (количество ручных приводов соответствует количеству электроприводов). Для клапанов в кассетном исполнении указывается число равное сумме приводов всех секций кассеты.

²⁾ Указан в разделе «Маркировка электропривода».

Типоразмерный ряд, живое сечение (м²) и комплектация электроприводом клапанов РЕГУЛЯР®

В, мм H, мм	100	150	200	250	300	350	400	450	500	550	600	650	700	750	800	850	900	950	1000	1050	1100	1150	1200	1250	1300	1350	1400	1450	1500
100 ¹⁾	0,004	0,006	0,008	0,01	0,012	0,014	0,016	0,018	0,02	0,022	0,024	0,026	0,028	0,03	0,032	0,034	0,036	0,038	0,04	0,042	0,044	0,046	0,048	0,05	0,052	0,054	0,056	0,058	0,06
150 ¹⁾	0,009	0,013	0,018	0,022	0,027	0,031	0,036	0,04	0,045	0,049	0,054	0,058	0,063	0,067	0,072	0,076	0,081	0,085	0,09	0,094	0,099	0,103	0,107	0,112	0,116	0,121	0,125	0,13	0,134
170 ¹⁾ 200	0,012	0,018	0,023	0,029	0,035	0,041	0,047	0,053	0,059	0,065	0,07	0,076	0,082	0,088	0,094	0,1	0,106	0,112	0,117	0,123	0,129	0,135	0,141	0,147	0,153	0,159	0,164	0,17	0,176
250 ¹⁾	0,017	0,026	0,035	0,044	0,053	0,062	0,071	0,08	0,089	0,098	0,106	0,115	0,124	0,133	0,142	0,151	0,16	0,169	0,178	0,187	0,195	0,204	0,213	0,222	0,231	0,24	0,249	0,258	0,267
300 ¹⁾	0,022	0,034	0,045	0,056	0,068	0,079	0,091	0,102	0,113	0,125	0,136	0,148	0,159	0,17	0,182	0,193	0,205	0,216	0,227	0,239	0,25	0,262	0,273	0,284	0,296	0,307	0,319	0,33	0,341
320 ¹⁾ 450	0,025	0,038	0,05	0,063	0,076	0,089	0,102	0,114	0,127	0,14	0,153	0,166	0,178	0,191	0,204	0,217	0,23	0,242	0,255	0,268	0,281	0,294	0,306	0,319	0,332	0,345	0,358	0,37	0,383
470 ¹⁾ 600	0,038	0,058	0,077	0,097	0,117	0,137	0,156	0,176	0,196	0,216	0,235	0,255	0,275	0,294	0,314	0,334	0,354	0,373	0,393	0,413	0,432	0,452	0,472	0,492	0,511	0,531	0,551	0,571	0,59
620 ¹⁾ 750	0,051	0,078	0,104	0,131	0,158	0,184	0,211	0,238	0,264	0,291	0,318	0,344	0,371	0,398	0,424	0,451	0,478	0,504	0,531	0,557	0,584	0,611	0,637	0,664	0,691	0,717	0,744	0,771	0,797
770 ¹⁾ 900	0,064	0,098	0,131	0,165	0,199	0,232	0,266	0,299	0,333	0,366	0,4	0,434	0,467	0,501	0,534	0,568	0,601	0,635	0,669	0,702	0,736	0,769	0,803	0,837	0,87	0,904	0,937	0,971	1,004
920 ¹⁾ 1050	0,077	0,118	0,158	0,199	0,239	0,28	0,32	0,361	0,401	0,442	0,482	0,523	0,563	0,604	0,644	0,685	0,725	0,766	0,806	0,847	0,887	0,928	0,968	1,009	1,049	1,09	1,13	1,171	1,211
1070 ¹⁾ 1200	0,091	0,138	0,185	0,233	0,28	0,328	0,375	0,423	0,47	0,517	0,565	0,612	0,66	0,707	0,755	0,802	0,849	0,897	0,944	0,992	1,039	1,087	1,134	1,181	1,229	1,276	1,324	1,371	1,419
1220 ¹⁾ 1350	0,104	0,158	0,212	0,267	0,321	0,376	0,43	0,484	0,539	0,593	0,647	0,702	0,756	0,81	0,865	0,919	0,973	1,028	1,082	1,136	1,191	1,245	1,299	1,354	1,408	1,463	1,517	1,571	1,626
1370 ¹⁾ 1500	0,117	0,178	0,239	0,301	0,362	0,423	0,485	0,546	0,607	0,668	0,73	0,791	0,852	0,913	0,975	1,036	1,097	1,159	1,22	1,281	1,342	1,404	1,465	1,526	1,588	1,649	1,71	1,771	1,833
1520 ¹⁾ 1650	0,13	0,198	0,266	0,335	0,403	0,471	0,539	0,607	0,676	0,744	0,812	0,88	0,948	1,017	1,085	1,153	1,221	1,289	1,358	1,426	1,494	1,562	1,63	1,699	1,767	1,835	1,903	1,971	2,04
1670 ¹⁾ 1800	0,143	0,218	0,293	0,369	0,444	0,519	0,594	0,669	0,744	0,819	0,894	0,97	1,045	1,12	1,195	1,27	1,345	1,42	1,495	1,571	1,646	1,721	1,796	1,871	1,946	2,021	2,096	2,172	2,247
1820 ¹⁾ 1950	0,156	0,238	0,32	0,403	0,485	0,567	0,649	0,731	0,813	0,895	0,977	1,059	1,141	1,223	1,305	1,387	1,469	1,551	1,633	1,715	1,797	1,879	1,961	2,044	2,126	2,208	2,29	2,372	2,454
1970 ¹⁾ 2100	0,17	0,259	0,348	0,436	0,525	0,614	0,703	0,792	0,881	0,97	1,059	1,148	1,237	1,326	1,415	1,504	1,593	1,682	1,771	1,86	1,949	2,038	2,127	2,216	2,305	2,394	2,483	2,572	2,661
2120 ¹⁾ 2200	0,183	0,279	0,375	0,47	0,566	0,662	0,758	0,854	0,95	1,046	1,142	1,238	1,334	1,429	1,525	1,621	1,717	1,813	1,909	2,005	2,101	2,197	2,293	2,388	2,484	2,58	2,676	2,772	2,868
2270 ¹⁾ 2400	0,196	0,299	0,402	0,504	0,607	0,71	0,813	0,916	1,018	1,121	1,224	1,327	1,43	1,533	1,635	1,738	1,841	1,944	2,047	2,15	2,252	2,355	2,458	2,561	2,664	2,766	2,869	2,972	3,075
2420 ¹⁾ 2440	0,209	0,319	0,429	0,538	0,648	0,758	0,868	0,977	1,087	1,197	1,307	1,416	1,526	1,636	1,746	1,855	1,965	2,075	2,185	2,294	2,404	2,514	2,624	2,733	2,843	2,953	3,063	3,172	3,282

Один привод усилием 4 Нм

Один привод усилием 10 Нм

Один привод усилием 20 Нм

Один привод усилием 40 Нм*
или два привода по 20 Нм*

¹⁾ Предпочтительный ряд.

* Возможна комплектация клапанов электроприводами без пружинного возврата с усилием 2х20 Нм или 1х40 Нм, электроприводами с пружинным возвратом только с усилием 2х20 Нм. Возможно изготовление клапанов с промежуточными размерами. Если размер клапана попадает в пограничную зону, т. е. из таблицы однозначно неясен тип и кол-во исполнительных механизмов, например, 700х630, то следует выбрать более мощную комплектацию, например, 700х630 — 1 привод усилием 10 Нм.



РЕГУЛЯР®-Л — это универсальный воздушный клапан, созданный на основе клапана РЕГУЛЯР® и предназначенный для регулирования расхода приточного, рециркуляционного или вытяжного воздуха в системах вентиляции и кондиционирования в режимах плавного регулирования и «открыто/закрыто» без предъявления требований по утечкам в закрытом состоянии. Также клапан РЕГУЛЯР®-Л возможно использовать в качестве дросселирующего устройства.

Исполнение

- Общепромышленное (Н)
- Коррозионностойкое (К)
- Взрывозащищенное (В)
- Коррозионностойкое взрывозащищенное (КВ)

Конструкция

Клапаны РЕГУЛЯР®-Л состоят: прямоугольные — из корпуса и лопаток, выполненных из профилированного листового профиля; круглые — из цельнокатаного круглого корпуса и листовой лопатки. Материал изготовления оцинкованная (исполнение •Н •В) или нержавеющая (исполнение •К •КВ) сталь. Клапаны РЕГУЛЯР®-Л в своем составе не имеют никаких уплотнителей.

Ввиду того, что лопатка прямоугольного клапана сделана из профиля, получаемого на специализированной линии профилирования, то для оптимизации живого сечения данного клапана необходимо подбирать высоту $H = 100/150/170/250/300/320/470/620/770/920/1070/1220/1370/1520/1670/1820/1970/2120/2270/2420$ мм. Клапаны с размерами по высоте отличными от данных будут изготавливаться с проходным сечением близким к унифицированным размерам H , но с более высоким упором (т.е. с меньшим «живым» сечением).

Стандартно клапаны могут комплектоваться электроприводами фирмы ВЕЗА. По специальному заказу возможно изготовление клапанов с электроприводами BELIMO либо электроприводами других производителей. Ввиду того, что лопатка клапана сделана из стального профиля, получаемого на линии профилирования, то для оптимизации живого сечения данного клапана необходимо подбирать высоту $H = 100/150/170/250/300/320/470/620/770/920/1070/1220/1370/1520/1670/1820/1970/2120/2270/2420$ мм. Клапаны с размерами по высоте отличными от данных будут изготавливаться с проходным сечением близким к унифицированным размерам H , но с более высоким упором (с меньшим «живым» сечением).

Назначение	отсечной, регулирующей
Тип клапана	канальный
Рабочее сечение	прямоугольное, круглое
Рабочее давление, Па	до 1500
Скорость перемещения рабочей среды, м/с	до 15
Исполнительный механизм ¹⁾	электропривод; рукоятка
Класс уровня протечки	0 (требование не предъявляется)
Раскрытие лопаток	параллельное
Пространственная ориентация	произвольная
Теплопроводность	требование не предъявляется
Климатическое исполнение по ГОСТ 15150-69 ²⁾	УХЛ2; УЗ

¹⁾ В качестве исполнительного механизма может использоваться:

- электропривод (220В или 24В) с пружинным возвратом и без него: двухпозиционный («открыто/закрыто») или плавного регулирования;
- рукоятка для полностью ручного управления (возможность ручного управления электроприводом имеется всегда по умолчанию).

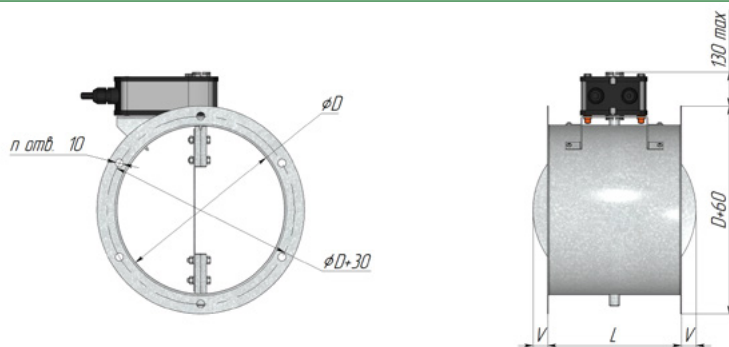
²⁾ Температура эксплуатации клапанов оснащенных электроприводами соответствует температуре эксплуатации заявленной фирмой производителем для данного электропривода. Для увеличения нижнего предела температуры эксплуатации возможно изготовление клапана с подогревом электропривода. По специальному заказу возможно изготовление клапанов с другим климатическим исполнением.

Габаритные и присоединительные размеры

Клапаны сертифицированы в соответствии с регламентом ТР ТС 012/2011. Во взрывозащищенных клапанах применяются сертифицированные электроприводы ЭПВ собственного производства ООО «ВЕЗА» в стальном с защитным покрытием или нержавеющей корпусах. По специальному заказу возможно изготовление клапанов со взрывозащищенными электроприводами других производителей. Следует учесть, что при заказе взрывозащищенного электропривода типа ЭПВ его

подключение к питающей сети, а также подключение концевых выключателей происходит непосредственно в корпусе взрывозащищенного электропривода (подключение производится только небронированным кабелем диаметром от 3 до 12 мм). Взрывозащищенные электроприводы других производителей поставляются с постоянно подключенными электрическими кабелями и отдельной взрывозащищенной клеммной коробкой.

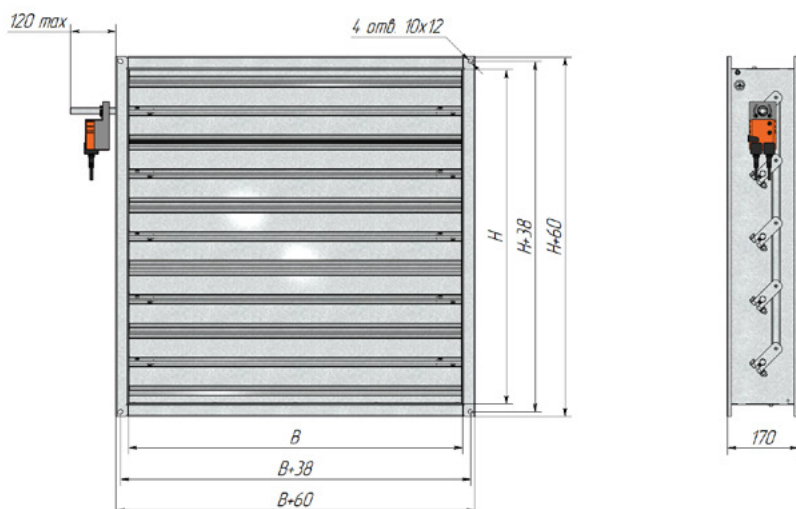
РЕГУЛЯР®-Л круглого сечения



D, мм	100	125	140	150	160	180	200	225	250	280	315	355	400	450	500	560	630	710	800	900	1000	1120	1250	
L, мм	200										350													
n, шт	4						6						8				12				16			
Кол-во Лопаток, шт.	1										3													
V, мм	0	0	0	0	0	0	0	9	22	0	0	0	22	47	72	102	10	35	60	90	120	155	203	
Масса, кг (±10%) ¹⁾	1,5	1,7	1,9	2	2,1	2,3	3,1	3,4	3,8	5,8	6,5	7,4	8	9,2	10	11,8	15,7	17,9	20,6	28	21,9	36,6	42,1	

¹⁾ Масса клапана указана без исполнительного механизма.

РЕГУЛЯР®-Л прямоугольное сечение



Минимальный размер Н×В = 100×100 мм

Максимальный размер Н×В = 2440×1500 мм

Возможно кассетное исполнение клапанов

Масса

Н×В, мм	100×100	300×300	700×700	1000×1000	1500×1000	2440×1500
Масса, кг (±10%) ¹⁾	2	7	19	31	44	90

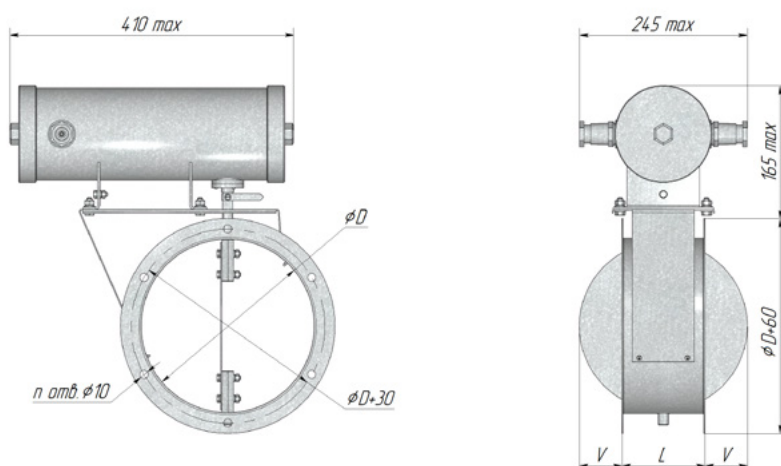
¹⁾ Масса клапана указана без исполнительного механизма.

Взрывозащищенное исполнение

Клапаны сертифицированы в соответствии с регламентом ТР ТС 012/2011. Во взрывозащищенных клапанах применяются сертифицированные электроприводы ЭПВ собственного производства ООО «ВЕЗА» в стальном с защитным покрытием или нержавеющей корпусах. По специальному заказу возможно изготовление клапанов со взрывозащищенными электроприводами других производителей. Следует учесть, что при заказе взрывозащищенного электропривода типа ЭПВ его

подключение к питающей сети, а также подключение концевых выключателей происходит непосредственно в корпусе взрывозащищенного электропривода (подключение производится только небронированным кабелем диаметром от 3 до 12 мм). Взрывозащищенные электроприводы других производителей поставляются с постоянно подключенными электрическими кабелями и отдельной взрывозащищенной клеммной коробкой.

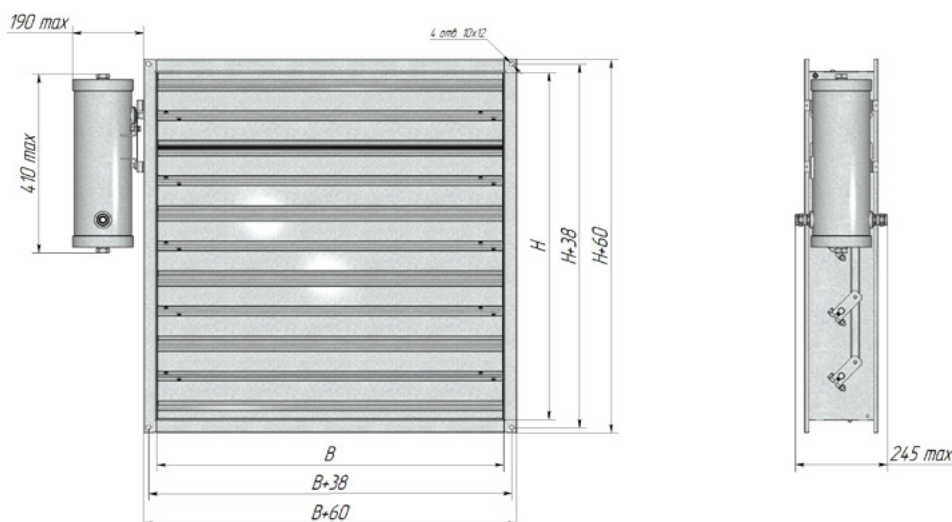
Регуляр®-Л круглого сечения



D, мм	100	125	140	150	160	180	200	225	250	280	315	355	400	450	500	560	630	710	800	900	1000	1120	1250
L, мм	120																						
n, шт	4				6								8				12				16		
Кол-во лопаток, шт.	1																						
V, мм	0	0	7	12	17	27	37	50	62	77	94	114	137	162	187	217	252	292	337	387	437	497	562
Масса, кг (±10%) ¹⁾	2	2,2	2,3	2,4	2,5	2,7	3,2	3,5	3,8	4,1	4,6	5,1	5,2	5,9	6,7	7,6	8,8	10,3	12,2	14,4	16,7	19,8	23,5

¹⁾ Масса клапана указана без исполнительного механизма.

Регуляр®-Л прямоугольного сечения



Кассетное исполнение РЕГУЛЯР

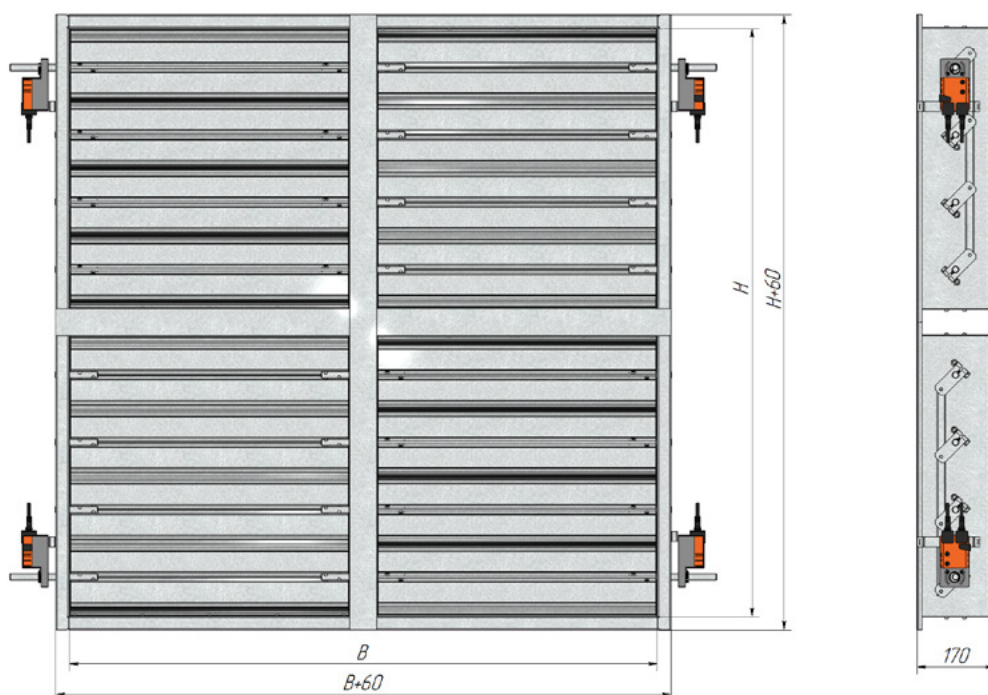
В случае, когда размер клапана попадает в зоны 2, 3, 4, клапан будет изготовлен в кассетном исполнении. Например, при заказе клапана размером Н×В:

- 2700×1200 мм будет изготовлено два клапана размером (2700/2–30) 1200 мм;
- 1500×2200 мм будет изготовлено два клапана размером 1500×(2200/2–30) мм;
- 2700×2500 мм будет изготовлено четыре клапана размером (2700/2–30)×(2500/2–30) мм;

Такие клапаны дополнительно оснащаются швеллерами и соединительными накладками и поступают к заказчику в полностью собранном виде, кроме случаев, когда размеры клапана превышают максимально допустимые размеры для транспортировки.

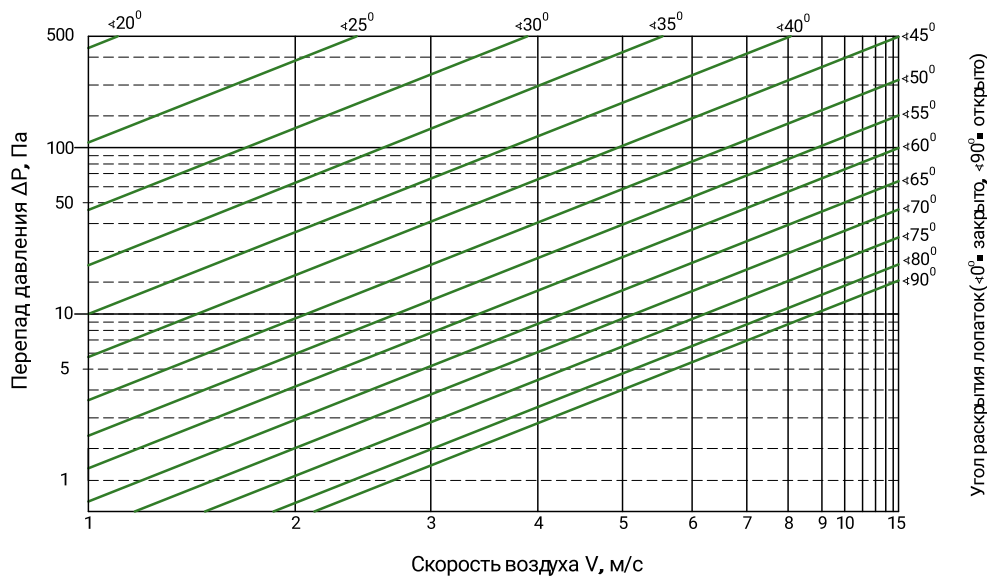
Н, мм \ В, мм	100...1500	1550...3060
100...2440	1	2
2441...4940	3	4

- 1 – клапан в односекционном исполнении;
 2 – кассета из двух клапанов по ширине В;
 3 – кассета из двух клапанов по высоте Н;
 4 – кассета из четырех клапанов по ширине В и высоте Н.



Аэродинамическая характеристика

Диаграмма падения давления



Маркировка

Пример:

Клапан РЕГУЛЯР®-Л; рабочее сечение диаметром (D) 560 мм; исполнение общепромышленное; с одним ручным приводом; климатическое исполнение УХЛ2; без защиты от кражи электропривода:



¹⁾ Указано в таблице комплектации клапана электроприводом (количество ручных приводов соответствует количеству электроприводов). Для клапанов в кассетном исполнении указывается число равное сумме приводов всех секций кассеты.

²⁾ Указан в разделе «Маркировка электропривода».

– Специальные требования указываются дополнительно и согласовываются с изготовителем.



РЕГЛАН® — это клапан, предназначенный преимущественно для регулирования расхода приточного, рециркуляционного или вытяжного воздуха в системах вентиляции и кондиционирования, а также для герметизации внутреннего объема вентиляционных сетей, рабочее давление которых не превышает 1200 Па.

Исполнение

■ Общепромышленное (Н)

Конструкция

Клапан РЕГЛАН® имеет корпус прямоугольного сечения, выполненный из алюминиевого профиля, в подшипниках скольжения которого на осях закреплены лопатки, также выполненные из алюминиевого профиля. Наличие подшипников обеспечивает свободное открытие клапана. Под подшипником понимаются пластиковые втулки и вкладыши, расположенные во внутренних полостях вертикальных стенок клапана. Передача движения между лопатками осуществляется с использованием пластиковых шестерен. Раскрытие лопаток для такого клапана всегда «симметричное». В местах сопряжения лопаток имеется резиновое уплотнение.

Ввиду того, что лопатка клапана выполнена из алюминиевого профиля, то высоту (Н) следует выбирать с шагом 100 мм: 110/210/310 и т.д.

Стандартно клапаны могут комплектоваться электроприводами фирмы ВЕЗА. По специальному заказу возможно изготовление клапанов с электроприводами BELIMO либо электроприводами других производителей.

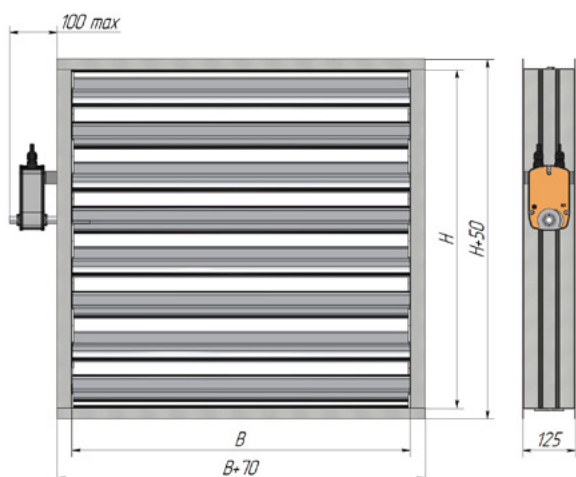
Назначение	отсечной, регулирующей
Тип клапана	канальный
Рабочее сечение	прямоугольное
Рабочее давление, Па	до 1200
Скорость перемещения рабочей среды, м/с	до 15
Исполнительный механизм ¹⁾	электропривод; рукоятка
Класс протечки	0 (требование не предъявляется)
Раскрытие лопаток	симметричное
Пространственная ориентация	произвольная
Теплопроводность	требование не предъявляется
Климатическое исполнение по ГОСТ 15150-69 ²⁾	УХЛ2; УЗ

¹⁾ В качестве исполнительного механизма может использоваться:

- электропривод (220 В или 24 В) с пружинным возвратом и без него: двухпозиционный («открыто/закрыто») или плавного регулирования;
- рукоятка для полностью ручного управления (возможность ручного управления электроприводом имеется всегда по умолчанию).

²⁾ Температура эксплуатации клапанов оснащенных электроприводами соответствует температуре эксплуатации заявленной фирмой производителем для данного электропривода. Для увеличения нижнего предела температуры эксплуатации возможно изготовление клапана с подогревом электропривода. По специальному заказу возможно изготовление клапанов с другим климатическим исполнением.

Габаритные и присоединительные размеры



Минимальный размер Н×В = 110×100 мм
 Максимальный размер Н×В = 2440×1800 мм
 Не имеет кассетного исполнения

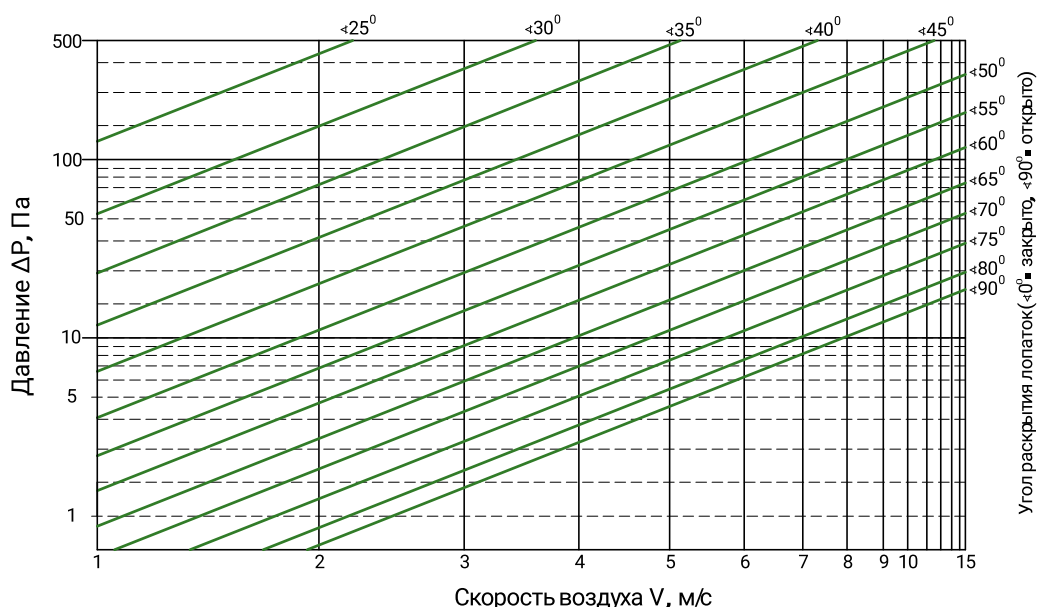
Масса

Н×В, мм	110×100	310×300	710×700	1010×1000	1510×1500	2410×1800
Масса, кг (±10%) ¹⁾	2,5	5	13	21	40	70

¹⁾ Масса клапана указана без исполнительного механизма.

Аэродинамическая характеристика

Диаграмма падения давления



Маркировка

Пример:

Клапан РЕГЛАН®, рабочее сечение Н×В = 1210×1000 мм; исполнение общепромышленное; с одним электроприводом NM230-V; климатическое исполнение УХЛ2; без защиты от кражи электропривода:



¹⁾ Указано в таблице комплектации клапана электроприводом (количество ручных приводов соответствует количеству электроприводов).

²⁾ Указан в разделе «Маркировка приводов клапанов».

— Специальные требования к РЕГЛАН указываются дополнительно и согласовываются с изготовителем.

Типоразмерный ряд. Живое сечение (м²) Комплектация электроприводом

В _{НМ} H _{НМ}	100	150	200	250	300	350	400	450	500	550	600	650	700	750	800	850	900	950	1000	1050	1100	1150	1200	1250	1300	1350	1400	1450	1500	1550	1600	1650	1700	1750	1800
110	0,009	0,013	0,017	0,021	0,026	0,03	0,034	0,038	0,043	0,047	0,051	0,055	0,06	0,064	0,068	0,072	0,077	0,081	0,085	0,089	0,094	0,098	0,102	0,106	0,111	0,115	0,119	0,123	0,125	0,129	0,133	0,137	0,142	0,146	0,15
210	0,017	0,026	0,034	0,043	0,051	0,06	0,068	0,077	0,085	0,094	0,102	0,111	0,119	0,128	0,136	0,145	0,153	0,162	0,17	0,179	0,187	0,196	0,204	0,213	0,221	0,23	0,238	0,247	0,249	0,258	0,266	0,275	0,283	0,292	0,3
310	0,026	0,038	0,051	0,064	0,077	0,089	0,102	0,115	0,128	0,14	0,153	0,166	0,179	0,191	0,204	0,217	0,23	0,242	0,255	0,268	0,281	0,293	0,306	0,319	0,332	0,344	0,357	0,37	0,374	0,386	0,399	0,412	0,425	0,437	0,45
410	0,034	0,051	0,068	0,085	0,102	0,119	0,136	0,153	0,17	0,187	0,204	0,221	0,238	0,255	0,272	0,289	0,306	0,323	0,34	0,357	0,374	0,391	0,408	0,425	0,442	0,459	0,476	0,493	0,498	0,515	0,532	0,549	0,566	0,583	0,6
510	0,043	0,064	0,085	0,106	0,128	0,149	0,17	0,191	0,213	0,234	0,255	0,276	0,298	0,319	0,34	0,361	0,383	0,404	0,425	0,446	0,468	0,489	0,51	0,531	0,553	0,574	0,595	0,616	0,623	0,644	0,665	0,686	0,708	0,729	0,75
610	0,051	0,077	0,102	0,128	0,153	0,179	0,204	0,23	0,255	0,281	0,306	0,332	0,357	0,383	0,408	0,434	0,459	0,485	0,51	0,536	0,561	0,587	0,612	0,638	0,663	0,689	0,714	0,74	0,747	0,773	0,798	0,824	0,849	0,875	0,9
710	0,06	0,089	0,119	0,149	0,179	0,208	0,238	0,268	0,298	0,327	0,357	0,387	0,417	0,446	0,476	0,506	0,536	0,565	0,595	0,625	0,655	0,684	0,714	0,744	0,774	0,803	0,833	0,863	0,892	0,901	0,931	0,961	0,991	1,02	1,05
810	0,068	0,102	0,136	0,17	0,204	0,238	0,272	0,306	0,34	0,374	0,408	0,442	0,476	0,51	0,544	0,578	0,612	0,646	0,68	0,714	0,748	0,782	0,816	0,85	0,884	0,918	0,952	0,986	0,996	1,03	1,064	1,098	1,132	1,166	1,2
910	0,077	0,115	0,153	0,191	0,23	0,268	0,306	0,344	0,383	0,421	0,459	0,497	0,536	0,574	0,612	0,65	0,689	0,727	0,765	0,803	0,842	0,88	0,918	0,956	0,995	1,033	1,071	1,109	1,121	1,159	1,197	1,235	1,274	1,312	1,35
1010	0,085	0,128	0,17	0,213	0,255	0,298	0,34	0,383	0,425	0,468	0,51	0,553	0,595	0,638	0,68	0,723	0,765	0,808	0,85	0,893	0,935	0,978	1,02	1,063	1,105	1,148	1,19	1,233	1,245	1,288	1,33	1,373	1,415	1,458	1,5
1110	0,094	0,14	0,187	0,234	0,281	0,327	0,374	0,421	0,468	0,514	0,561	0,608	0,655	0,701	0,748	0,795	0,842	0,888	0,935	0,982	1,029	1,075	1,122	1,169	1,216	1,262	1,309	1,356	1,37	1,417	1,463	1,51	1,557	1,604	1,65
1210	0,102	0,153	0,204	0,255	0,306	0,357	0,408	0,459	0,51	0,561	0,612	0,663	0,714	0,765	0,816	0,867	0,918	0,969	1,02	1,071	1,122	1,173	1,224	1,275	1,326	1,377	1,428	1,479	1,494	1,545	1,596	1,647	1,698	1,749	1,8
1310	0,111	0,166	0,221	0,276	0,332	0,387	0,442	0,497	0,553	0,608	0,663	0,718	0,774	0,829	0,884	0,939	0,995	1,05	1,105	1,16	1,216	1,271	1,326	1,381	1,437	1,492	1,547	1,602	1,619	1,674	1,729	1,785	1,84	1,895	1,95
1410	0,119	0,179	0,238	0,298	0,357	0,417	0,476	0,536	0,595	0,655	0,714	0,774	0,833	0,893	0,952	1,012	1,071	1,131	1,19	1,25	1,309	1,369	1,428	1,488	1,547	1,607	1,666	1,726	1,743	1,803	1,862	1,922	1,981	2,041	2,1
1510	0,128	0,191	0,255	0,319	0,383	0,446	0,51	0,574	0,638	0,701	0,765	0,829	0,893	0,956	1,02	1,084	1,148	1,211	1,275	1,339	1,403	1,466	1,53	1,594	1,658	1,721	1,785	1,849	1,868	1,932	1,995	2,059	2,123	2,187	2,25
1610	0,136	0,204	0,272	0,34	0,408	0,476	0,544	0,612	0,68	0,748	0,816	0,884	0,952	1,02	1,088	1,156	1,224	1,292	1,36	1,428	1,496	1,564	1,632	1,7	1,768	1,836	1,904	1,972	1,992	2,06	2,128	2,196	2,264	2,332	2,4
1710	0,145	0,217	0,289	0,361	0,434	0,506	0,578	0,65	0,723	0,795	0,867	0,939	1,012	1,084	1,156	1,228	1,301	1,373	1,445	1,517	1,59	1,662	1,734	1,806	1,879	1,951	2,023	2,095	2,117	2,189	2,261	2,334	2,406	2,478	2,55
1810	0,153	0,23	0,306	0,383	0,459	0,536	0,612	0,689	0,765	0,842	0,918	0,995	1,071	1,148	1,224	1,301	1,377	1,454	1,53	1,607	1,683	1,76	1,836	1,913	1,989	2,066	2,142	2,219	2,241	2,318	2,394	2,471	2,547	2,624	2,7
1910	0,162	0,242	0,323	0,404	0,485	0,565	0,646	0,727	0,808	0,888	0,969	1,05	1,131	1,211	1,292	1,373	1,454	1,534	1,615	1,696	1,777	1,857	1,938	2,019	2,1	2,18	2,261	2,342	2,366	2,447	2,527	2,608	2,689	2,77	2,85
2010	0,17	0,255	0,34	0,425	0,51	0,595	0,68	0,765	0,85	0,935	1,02	1,105	1,19	1,275	1,36	1,445	1,53	1,615	1,7	1,785	1,87	1,955	2,04	2,125	2,21	2,295	2,38	2,465	2,491	2,576	2,661	2,746	2,831	2,916	3,001
2110	0,179	0,268	0,357	0,446	0,536	0,625	0,714	0,803	0,893	0,982	1,071	1,16	1,25	1,339	1,428	1,517	1,607	1,696	1,785	1,874	1,964	2,053	2,142	2,231	2,321	2,41	2,499	2,588	2,615	2,704	2,794	2,883	2,972	3,061	3,151
2210	0,187	0,281	0,374	0,468	0,561	0,655	0,748	0,842	0,935	1,029	1,122	1,216	1,309	1,403	1,496	1,59	1,683	1,777	1,87	1,964	2,057	2,151	2,244	2,338	2,431	2,525	2,618	2,712	2,74	2,833	2,927	3,02	3,114	3,207	3,301
2310	0,196	0,293	0,391	0,489	0,587	0,684	0,782	0,88	0,978	1,075	1,173	1,271	1,369	1,466	1,564	1,662	1,76	1,857	1,955	2,053	2,151	2,248	2,346	2,444	2,542	2,639	2,737	2,835	2,864	2,962	3,06	3,157	3,255	3,353	3,451
2410	0,204	0,306	0,408	0,51	0,612	0,714	0,816	0,918	1,02	1,122	1,224	1,326	1,428	1,53	1,632	1,734	1,836	1,938	2,04	2,142	2,244	2,346	2,448	2,55	2,652	2,754	2,856	2,958	2,989	3,091	3,193	3,295	3,397	3,499	3,601

один привод усилием 4 Нм

один привод усилием 10 Нм

один привод усилием 20 Нм

два привода усилием по 10 Нм

два привода усилием по 20 Нм

четыре привода усилием по 20 Нм

— Возможно изготовление клапанов с промежуточными размерами по ширине В.
 — Если размер клапана попадает в пограничную зону комплектации, то следует выбрать более мощный привод, например: НхВ = 310х520 — 1 привод усилием 4 Нм.



Назначение	отсечной, регулирующий	
Тип клапана	канальный	
Рабочее сечение	прямоугольное	
Рабочее давление, Па	до 2500	
Скорость перемещения рабочей среды, м/с	до 20	
Исполнительный механизм ¹⁾	электропривод, рукоятка	
Класс уровня протечки	2, 3	
Раскрытие лопаток	симметричное	
Пространственная ориентация	произвольная	
Коэффициент теплосопrotivления через сечение клапана:	исполнение Н, В, м ² ×К/Вт	0,0063
	исполнение К, КВ м ² ×К/Вт	0,0241
Мощность ТЭН (только для КЕДР-С)	номинальная потребляемая мощность разогретого ТЭН, кВт/м	0,03
	максимальная пусковая мощность ТЭН при минус 10 градусах, кВт/м	0,2
Длина ТЭН (только для КЕДР-С) ³⁾ , м	$(1,8N+V(N+1))/1000+0,6$	
Климатическое исполнение по ГОСТ 15150-69 ²⁾	УХЛ2; У3	

¹⁾ В качестве исполнительного механизма может использоваться:

- электропривод (220 В или 24 В) с пружинным возвратом и без него: двухпозиционный («открыто/закрыто») или плавного регулирования;
- рукоятка для полностью ручного управления (возможность ручного управления электроприводом имеется всегда по умолчанию).

²⁾ Температура эксплуатации клапанов оснащенных электроприводами соответствует температуре эксплуатации заявленной фирмой производителем для данного электропривода. Для увеличения нижнего предела температуры эксплуатации возможно изготовление клапана с подогревом электропривода. По специальному заказу возможно изготовление клапанов с другим климатическим исполнением.

³⁾ N — кол-во лопаток в клапане (см — таблицу ниже).

КЕДР® и КЕДР®-С — это клапаны повышенной плотности, разработанные для регулирования приточного, рециркуляционного или вытяжного воздуха в системах вентиляции высокого давления, а также для герметизации внутреннего объема вентиляционных сетей, рабочее давление которых может достигать 2500 Па. Помимо прочего, одним из целевых назначений данного типа клапанов является также применение их в качестве отсечных в системах среднего давления, в которых не синхронно работают несколько вентиляторов. В этом случае клапаны устанавливаются непосредственно на стороне выхлопа и (или) всасывания вентилятора и используются для предотвращения обратного раскручивания колеса неработающего вентилятора, что недопустимо при возможности его пуска в автоматическом режиме.

Клапан КЕДР®-С это морозостойкое исполнение клапана КЕДР®, что гарантирует надежную работу клапана в условиях с радикальным сочетанием влажности и низких температур до минус 60°С

Исполнение

- Общепромышленное (Н)
- Коррозионностойкое (К)
- Взрывозащищенное (В)
- Коррозионностойкое взрывозащищенное (КВ)

Конструкция

Клапан КЕДР® и КЕДР®-С состоит из усиленного дополнительными элементами жесткости коробчатого корпуса, выполненного из стали. Лопатки выполнены из специального объёмного стального профиля и не имеют вылет за габарит корпуса. Кинематика клапанов — рычаги и тяги на жесткой сцепке. Подшипниковые узлы предотвращают перекося осей створок под воздействием давления, что позволяет беспрепятственно производить регулировку потока в условиях максимального давления. Клапан КЕДР®-С дополнительно комплектуется гибким саморегулирующимся нагревательным кабелем, который расположен в зоне примыкания лопаток и исполнительного механизма. При любом варианте комплектации клапаны сохраняют работоспособность вне зависимости от пространственной ориентации.

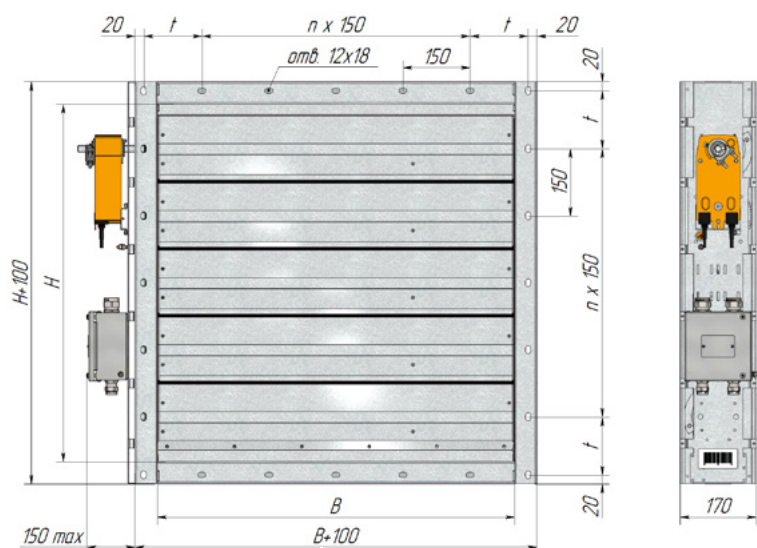
Стандартно клапаны могут комплектоваться электроприводами фирмы ВЕЗА. По специальному заказу возможно изготовление клапанов с электроприводами фирмы BELIMO, пневмоприводами или приводами других производителей.

Взрывозащищенное исполнение

Клапаны сертифицированы в соответствии с регламентом ТР ТС 012/2011. Во взрывозащищенных клапанах применяются сертифицированные электроприводы ЭПВ собственного производства ООО «ВЕЗА» в стальном с защитным покрытием или нержавеющей корпусах. По специальному заказу возможно изготовление клапанов со взрывозащищенными электроприводами других производителей. Следует учесть, что при заказе взрывозащищенного электропривода типа ЭПВ его

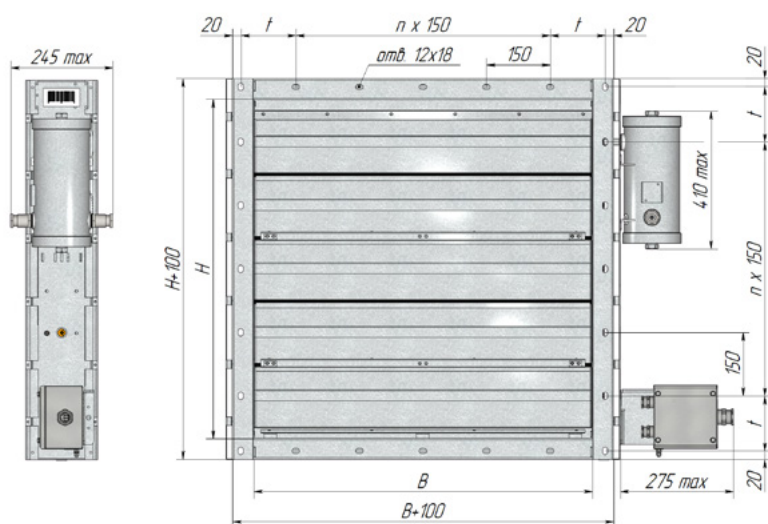
подключение к питающей сети, а также подключение концевых выключателей происходит непосредственно в корпусе взрывозащищенного электропривода (подключение производится только небронированным кабелем диаметром от 3 до 12 мм). Взрывозащищенные электроприводы других производителей поставляются с постоянно подключенными электрическими кабелями и отдельной взрывозащищенной клеммной коробкой.

КЕДР®



- Минимальный размер Н×В = 100×100 мм
- Максимальный размер Н×В = 2400×1600 мм
- Возможно кассетное изготовление клапанов

КЕДР®-С



- Минимальный размер
Н×В = 100×100 мм — для исполнения •Н •В
Н×В = 120×100 мм — для исполнения •К •КВ
- Максимальный размер Н×В = 2400×1600 мм
- Возможно кассетное изготовление клапанов

Кассетное исполнение

В случае, когда размер клапана попадает в зоны 2, 3, 4, клапан будет изготовлен в кассетном исполнении. Например, при заказе клапана размером Н×В:

- 2700×1200 мм будет изготовлено два клапана размером (2700/2-50)×1200 мм;
- 1500×2200 мм будет изготовлено два клапана размером 1500 (2200/2-50) мм;
- 2700×2500 мм будет изготовлено четыре клапана размером (2700/2-50)×(2500/2-50) мм.

Такие клапаны дополнительно оснащаются швеллерами и соединительными накладками и поступают к заказчику в полностью собранном виде, кроме случаев, когда размеры клапана превышают максимально допустимые размеры для транспортировки.

H, мм \ B, мм	100...1600	1601...3300
100...2400	1	2
2401...4900	3	4

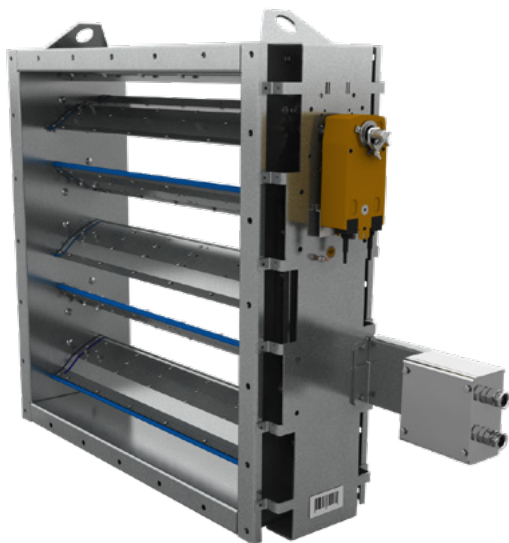
- 1 – клапан в односекционном исполнении;
- 2 – кассета из двух клапанов по ширине В;
- 3 – кассета из двух клапанов по высоте Н;
- 4 – кассета из четырех клапанов по ширине В и высоте Н.

Максимальный размер в кассетном исполнении Н×В = 4900×3300 мм



Газоплотное исполнение (по специальному заказу)

Клапан с электроприводом



Клапан с пневмоприводом



По специальному заказу возможно изготовление клапана КЕДР®(-С) в газоплотном исполнении. Клапан испытан в компании TÜV NORD Systems GmbH & Co. KG согласно международному стандарту EN 1751:2014 Annex C и имеет class «3» по протечке, что подтверждено сертификатом соответствия и правом маркировки продукции знаком TÜV NORD.



TÜV NORD Systems GmbH & Co. KG
ISGBW Testing
Am TÜV 1
45307 Essen, Germany
+49 201 856 - 3204
GBTesting@tuev-nord.de
www.tuev-nord.de
TÜV®

AB RI DGED
TEST REPORT

TR-KKL-2020-044-S1

VOLUNTARY TEST OF DAMPERS
– ACCORDING TO DIN EN 1751-4:2014 –

TÜV NORD Systems GmbH & Co. KG, Hamburg (Germany)

confirms that the Dampers of the range

“AIR / GAS TIGHT”

of

VEZA LLC, Fryazino, Zavodskoy proezd, 6
141190, Moscow region, RUSSIA

Conform at least class “C3” of EN 1751:2014 Annex C.

The range was tested according to DIN EN 1751. The test results are documented in detail in Test Report TR-KKL-2020-044-R1 dated 23 April 2020.

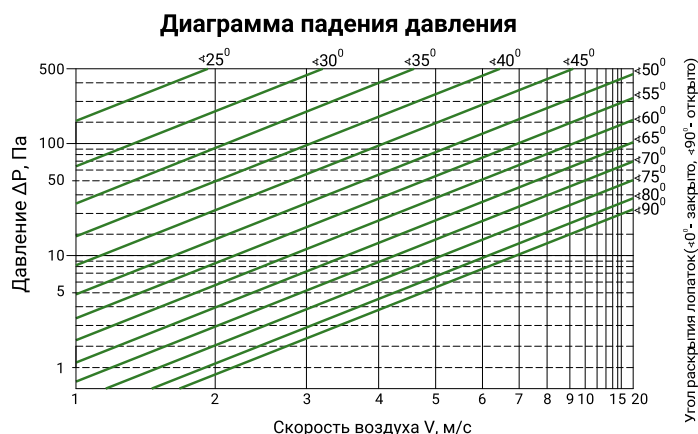
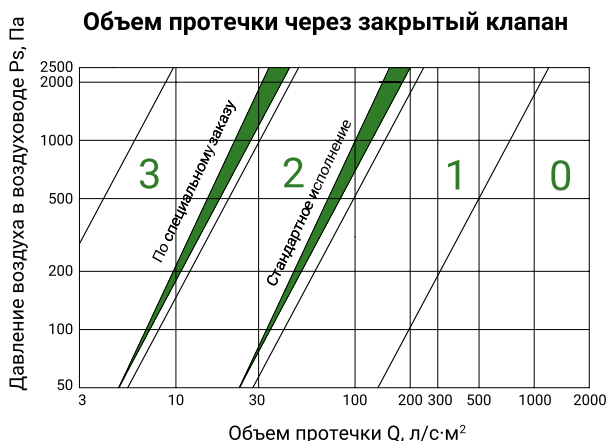
TÜV NORD Systems GmbH & Co. KG
Test Laboratory for Ventilation, Air Conditioning, Refrigeration

Digitally signed by
Nanni Maximilian
Date: 2020.04.24
11:05:20 +2:00
Maximilian Nanni

Essen, 24 April 2020

Random samples of dampers of the range have been tested.

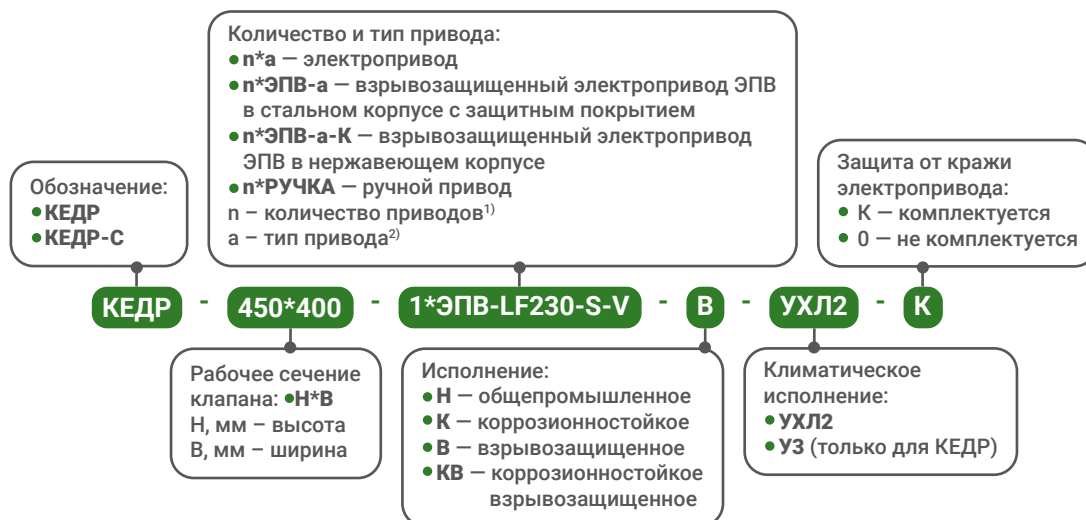
Аэродинамическая характеристика



Маркировка

Пример:

Клапан КЕДР®; рабочее сечение $H \times B = 450 \times 400$ мм; с одним взрывозащитным электроприводом ЭПВ-LF230-S-V в стальном корпусе с защитным покрытием; исполнение взрывозащищенное; климатическое исполнение УХЛ2; с защитой от кражи электропривода:



¹⁾ Указано в таблице комплектации клапана электроприводом (количество ручных приводов соответствует количеству электроприводов). Для клапанов в кассетном исполнении указывается число равное сумме приводов всех секций кассеты.

²⁾ Указан в разделе «Маркировка электроприводов».

— Специальные требования указываются дополнительно и согласовываются с изготовителем.

Типоразмерный ряд. Живое сечение (м²). Комплектация электроприводом КЕДР® (-С)

$\begin{matrix} B, \text{ mm} \\ H, \text{ mm} \end{matrix}$	100	150	200	250	300	350	400	450	500	550	600	650	700	750	800	
100	0,006	0,01	0,013	0,016	0,02	0,023	0,027	0,03	0,033	0,037	0,04	0,043	0,047	0,05	0,053	
150	0,01	0,016	0,021	0,026	0,032	0,037	0,042	0,048	0,053	0,058	0,064	0,069	0,074	0,08	0,085	
200	0,01	0,016	0,021	0,026	0,032	0,037	0,042	0,048	0,053	0,058	0,064	0,069	0,074	0,08	0,085	
250	0,01	0,016	0,021	0,026	0,032	0,037	0,042	0,048	0,053	0,058	0,064	0,069	0,074	0,08	0,085	
300	0,022	0,034	0,046	0,058	0,069	0,081	0,093	0,104	0,116	0,128	0,139	0,151	0,163	0,175	0,186	
350	0,023	0,035	0,047	0,059	0,071	0,083	0,095	0,107	0,119	0,131	0,143	0,155	0,167	0,179	0,191	
400	0,023	0,035	0,047	0,059	0,071	0,083	0,095	0,107	0,119	0,131	0,143	0,155	0,167	0,179	0,191	
450	0,034	0,051	0,069	0,086	0,104	0,121	0,139	0,157	0,174	0,192	0,209	0,227	0,244	0,262	0,279	
500	0,036	0,054	0,073	0,092	0,11	0,129	0,147	0,166	0,185	0,203	0,222	0,24	0,259	0,278	0,296	
550	0,036	0,054	0,073	0,092	0,11	0,129	0,147	0,166	0,185	0,203	0,222	0,24	0,259	0,278	0,296	
600	0,045	0,068	0,092	0,115	0,139	0,162	0,185	0,209	0,232	0,256	0,279	0,302	0,326	0,349	0,373	
650	0,048	0,074	0,099	0,124	0,149	0,175	0,2	0,225	0,25	0,275	0,301	0,326	0,351	0,376	0,402	
700	0,048	0,074	0,099	0,124	0,149	0,175	0,2	0,225	0,25	0,275	0,301	0,326	0,351	0,376	0,402	
750	0,048	0,074	0,099	0,124	0,149	0,175	0,2	0,225	0,25	0,275	0,301	0,326	0,351	0,376	0,402	
800	0,061	0,093	0,125	0,157	0,189	0,22	0,252	0,284	0,316	0,348	0,38	0,412	0,443	0,475	0,507	
850	0,061	0,093	0,125	0,157	0,189	0,22	0,252	0,284	0,316	0,348	0,38	0,412	0,443	0,475	0,507	
900	0,061	0,093	0,125	0,157	0,189	0,22	0,252	0,284	0,316	0,348	0,38	0,412	0,443	0,475	0,507	
950	0,072	0,11	0,147	0,185	0,223	0,26	0,298	0,335	0,373	0,411	0,448	0,486	0,523	0,561	0,599	
1000	0,074	0,112	0,151	0,189	0,228	0,266	0,305	0,343	0,382	0,42	0,459	0,497	0,536	0,574	0,613	
1050	0,074	0,112	0,151	0,189	0,228	0,266	0,305	0,343	0,382	0,42	0,459	0,497	0,536	0,574	0,613	
1100	0,083	0,127	0,17	0,214	0,257	0,301	0,344	0,388	0,431	0,474	0,518	0,561	0,605	0,648	0,692	
1150	0,087	0,132	0,177	0,222	0,267	0,312	0,357	0,402	0,447	0,492	0,538	0,583	0,628	0,673	0,718	
1200	0,087	0,132	0,177	0,222	0,267	0,312	0,357	0,402	0,447	0,492	0,538	0,583	0,628	0,673	0,718	
1250	0,087	0,132	0,177	0,222	0,267	0,312	0,357	0,402	0,447	0,492	0,538	0,583	0,628	0,673	0,718	
1300	0,099	0,151	0,203	0,254	0,306	0,358	0,41	0,461	0,513	0,565	0,617	0,668	0,72	0,772	0,823	
1350	0,099	0,151	0,203	0,254	0,306	0,358	0,41	0,461	0,513	0,565	0,617	0,668	0,72	0,772	0,823	
1400	0,099	0,151	0,203	0,254	0,306	0,358	0,41	0,461	0,513	0,565	0,617	0,668	0,72	0,772	0,823	
1450	0,111	0,168	0,226	0,284	0,341	0,399	0,457	0,514	0,572	0,63	0,687	0,745	0,802	0,86	0,918	
1500	0,112	0,17	0,229	0,287	0,345	0,404	0,462	0,52	0,579	0,637	0,696	0,754	0,812	0,871	0,929	
1550	0,112	0,17	0,229	0,287	0,345	0,404	0,462	0,52	0,579	0,637	0,696	0,754	0,812	0,871	0,929	
1600	0,122	0,185	0,249	0,312	0,376	0,439	0,503	0,566	0,63	0,693	0,757	0,82	0,884	0,947	1,011	
1650	0,125	0,19	0,255	0,32	0,385	0,45	0,515	0,58	0,645	0,71	0,775	0,839	0,904	0,969	1,034	
1700	0,125	0,19	0,255	0,32	0,385	0,45	0,515	0,58	0,645	0,71	0,775	0,839	0,904	0,969	1,034	
1750	0,125	0,19	0,255	0,32	0,385	0,45	0,515	0,58	0,645	0,71	0,775	0,839	0,904	0,969	1,034	
1800	0,137	0,209	0,281	0,352	0,424	0,495	0,567	0,639	0,71	0,782	0,853	0,925	0,997	1,068	1,14	
1850	0,137	0,209	0,281	0,352	0,424	0,495	0,567	0,639	0,71	0,782	0,853	0,925	0,997	1,068	1,14	
1900	0,137	0,209	0,281	0,352	0,424	0,495	0,567	0,639	0,71	0,782	0,853	0,925	0,997	1,068	1,14	
1950	0,149	0,227	0,305	0,382	0,46	0,538	0,615	0,693	0,771	0,848	0,926	1,004	1,082	1,159	1,237	
2000	0,15	0,228	0,307	0,385	0,463	0,541	0,62	0,698	0,776	0,854	0,932	1,011	1,089	1,167	1,245	
2050	0,15	0,228	0,307	0,385	0,463	0,541	0,62	0,698	0,776	0,854	0,932	1,011	1,089	1,167	1,245	
2100	0,16	0,244	0,328	0,411	0,495	0,578	0,662	0,745	0,829	0,912	0,996	1,079	1,163	1,247	1,33	
2150	0,163	0,248	0,333	0,417	0,502	0,587	0,672	0,757	0,842	0,927	1,011	1,096	1,181	1,266	1,351	
2200	0,163	0,248	0,333	0,417	0,502	0,587	0,672	0,757	0,842	0,927	1,011	1,096	1,181	1,266	1,351	
2250	0,163	0,248	0,333	0,417	0,502	0,587	0,672	0,757	0,842	0,927	1,011	1,096	1,181	1,266	1,351	
2300	0,176	0,267	0,359	0,45	0,542	0,633	0,724	0,816	0,907	0,999	1,09	1,182	1,273	1,365	1,456	
2350	0,176	0,267	0,359	0,45	0,542	0,633	0,724	0,816	0,907	0,999	1,09	1,182	1,273	1,365	1,456	
2400	0,176	0,267	0,359	0,45	0,542	0,633	0,724	0,816	0,907	0,999	1,09	1,182	1,273	1,365	1,456	

- один привод усилием 4 Нм
- один привод усилием 10 Нм
- один привод усилием 20 Нм
- один привод¹⁾ усилием 40 Нм или два привода¹⁾ по 20 Нм

¹⁾ Для электроприводов без пружинного возврата усилие 2×20 Нм или 1×40 Нм; для электроприводов с пружинным возвратом только усилие 2×20 Нм.
 — Возможно изготовление клапанов с промежуточными размерами.
 — Если размер клапана попадает в пограничную зону, то следует выбирать более мощный привод, например: Н×В = 500×470 — 1 привод усилием 10 Нм.

	850	900	950	1000	1050	1100	1150	1200	1250	1300	1350	1400	1450	1500	1550	1600
	0,057	0,06	0,063	0,067	0,07	0,073	0,077	0,08	0,083	0,087	0,09	0,094	0,097	0,1	0,104	0,107
	0,091	0,096	0,101	0,107	0,112	0,117	0,123	0,128	0,133	0,139	0,144	0,149	0,155	0,16	0,165	0,171
	0,091	0,096	0,101	0,107	0,112	0,117	0,123	0,128	0,133	0,139	0,144	0,149	0,155	0,16	0,165	0,171
	0,091	0,096	0,101	0,107	0,112	0,117	0,123	0,128	0,133	0,139	0,144	0,149	0,155	0,16	0,165	0,171
	0,198	0,21	0,221	0,233	0,245	0,256	0,268	0,28	0,292	0,303	0,315	0,327	0,338	0,35	0,362	0,373
	0,203	0,215	0,227	0,239	0,251	0,262	0,274	0,286	0,298	0,31	0,322	0,334	0,346	0,358	0,37	0,382
	0,203	0,215	0,227	0,239	0,251	0,262	0,274	0,286	0,298	0,31	0,322	0,334	0,346	0,358	0,37	0,382
	0,297	0,314	0,332	0,35	0,367	0,385	0,402	0,42	0,437	0,455	0,472	0,49	0,508	0,525	0,543	0,56
	0,315	0,333	0,352	0,371	0,389	0,408	0,426	0,445	0,464	0,482	0,501	0,519	0,538	0,557	0,575	0,594
	0,315	0,333	0,352	0,371	0,389	0,408	0,426	0,445	0,464	0,482	0,501	0,519	0,538	0,557	0,575	0,594
	0,396	0,419	0,443	0,466	0,49	0,513	0,536	0,56	0,583	0,607	0,63	0,653	0,677	0,7	0,724	0,747
	0,427	0,452	0,477	0,502	0,528	0,553	0,578	0,603	0,629	0,654	0,679	0,704	0,73	0,755	0,78	0,805
	0,427	0,452	0,477	0,502	0,528	0,553	0,578	0,603	0,629	0,654	0,679	0,704	0,73	0,755	0,78	0,805
	0,427	0,452	0,477	0,502	0,528	0,553	0,578	0,603	0,629	0,654	0,679	0,704	0,73	0,755	0,78	0,805
	0,539	0,571	0,603	0,634	0,666	0,698	0,73	0,762	0,794	0,826	0,857	0,889	0,921	0,953	0,985	1,017
	0,539	0,571	0,603	0,634	0,666	0,698	0,73	0,762	0,794	0,826	0,857	0,889	0,921	0,953	0,985	1,017
	0,539	0,571	0,603	0,634	0,666	0,698	0,73	0,762	0,794	0,826	0,857	0,889	0,921	0,953	0,985	1,017
	0,636	0,674	0,711	0,749	0,787	0,824	0,862	0,899	0,937	0,975	1,012	1,05	1,087	1,125	1,163	1,2
	0,651	0,689	0,728	0,766	0,805	0,843	0,882	0,92	0,959	0,997	1,036	1,074	1,113	1,151	1,19	1,228
	0,651	0,689	0,728	0,766	0,805	0,843	0,882	0,92	0,959	0,997	1,036	1,074	1,113	1,151	1,19	1,228
	0,735	0,779	0,822	0,866	0,909	0,952	0,996	1,039	1,083	1,126	1,17	1,213	1,257	1,3	1,343	1,387
	0,763	0,808	0,853	0,898	0,943	0,989	1,034	1,079	1,124	1,169	1,214	1,259	1,304	1,349	1,394	1,44
	0,763	0,808	0,853	0,898	0,943	0,989	1,034	1,079	1,124	1,169	1,214	1,259	1,304	1,349	1,394	1,44
	0,763	0,808	0,853	0,898	0,943	0,989	1,034	1,079	1,124	1,169	1,214	1,259	1,304	1,349	1,394	1,44
	0,875	0,927	0,979	1,03	1,082	1,134	1,186	1,237	1,289	1,341	1,392	1,444	1,496	1,548	1,599	1,651
	0,875	0,927	0,979	1,03	1,082	1,134	1,186	1,237	1,289	1,341	1,392	1,444	1,496	1,548	1,599	1,651
	0,875	0,927	0,979	1,03	1,082	1,134	1,186	1,237	1,289	1,341	1,392	1,444	1,496	1,548	1,599	1,651
	0,975	1,033	1,091	1,148	1,206	1,264	1,321	1,379	1,437	1,494	1,552	1,61	1,667	1,725	1,783	1,84
	0,987	1,046	1,104	1,162	1,221	1,279	1,337	1,396	1,454	1,512	1,571	1,629	1,687	1,746	1,804	1,863
	0,987	1,046	1,104	1,162	1,221	1,279	1,337	1,396	1,454	1,512	1,571	1,629	1,687	1,746	1,804	1,863
	1,074	1,138	1,201	1,265	1,328	1,392	1,455	1,519	1,582	1,646	1,709	1,773	1,836	1,9	1,963	2,027
	1,099	1,164	1,229	1,294	1,359	1,424	1,489	1,554	1,619	1,684	1,749	1,814	1,879	1,944	2,009	2,074
	1,099	1,164	1,229	1,294	1,359	1,424	1,489	1,554	1,619	1,684	1,749	1,814	1,879	1,944	2,009	2,074
	1,099	1,164	1,229	1,294	1,359	1,424	1,489	1,554	1,619	1,684	1,749	1,814	1,879	1,944	2,009	2,074
	1,211	1,283	1,355	1,426	1,498	1,569	1,641	1,713	1,784	1,856	1,927	1,999	2,071	2,142	2,214	2,285
	1,211	1,283	1,355	1,426	1,498	1,569	1,641	1,713	1,784	1,856	1,927	1,999	2,071	2,142	2,214	2,285
	1,211	1,283	1,355	1,426	1,498	1,569	1,641	1,713	1,784	1,856	1,927	1,999	2,071	2,142	2,214	2,285
	1,315	1,392	1,47	1,548	1,625	1,703	1,781	1,859	1,936	2,014	2,092	2,169	2,247	2,325	2,402	2,48
	1,324	1,402	1,48	1,558	1,636	1,715	1,793	1,871	1,949	2,028	2,106	2,184	2,262	2,34	2,419	2,497
	1,324	1,402	1,48	1,558	1,636	1,715	1,793	1,871	1,949	2,028	2,106	2,184	2,262	2,34	2,419	2,497
	1,414	1,497	1,581	1,664	1,748	1,831	1,915	1,999	2,082	2,166	2,249	2,333	2,416	2,5	2,583	2,667
	1,436	1,521	1,605	1,69	1,775	1,86	1,945	2,03	2,114	2,199	2,284	2,369	2,454	2,539	2,624	2,708
	1,436	1,521	1,605	1,69	1,775	1,86	1,945	2,03	2,114	2,199	2,284	2,369	2,454	2,539	2,624	2,708
	1,436	1,521	1,605	1,69	1,775	1,86	1,945	2,03	2,114	2,199	2,284	2,369	2,454	2,539	2,624	2,708
	1,548	1,639	1,731	1,822	1,914	2,005	2,097	2,188	2,28	2,371	2,463	2,554	2,645	2,737	2,828	2,92
	1,548	1,639	1,731	1,822	1,914	2,005	2,097	2,188	2,28	2,371	2,463	2,554	2,645	2,737	2,828	2,92
	1,548	1,639	1,731	1,822	1,914	2,005	2,097	2,188	2,28	2,371	2,463	2,554	2,645	2,737	2,828	2,92



ГЕРМИК®-П — воздушный клапан, разработанный специально для обеспечения надёжной работы при рабочем давлении до 1800 Па. Обладает более жёсткой кинематикой и простой управляемостью в сравнении с шестерёнчатыми механизмами, принятыми к использованию европейскими изготовителями и их отечественными последователями.

Исполнение

- Общепромышленное с лопаткой из алюминия (Н)
- Общепромышленное с лопаткой из стали с цинковым покрытием (Ц)
- Коррозионностойкое (К)
- Взрывозащищенное с лопаткой из алюминия (В)
- Взрывозащищенное с лопаткой из стали с цинковым покрытием (ВЦ)
- Коррозионностойкое взрывозащищенное (КВ)

Конструкция

Клапан состоит из коробчатого корпуса, выполненного из оцинкованной (исполнение •Н •Ц •В •ВЦ) или нержавеющей (исполнение •К •КВ) стали. Лопатка клапана выполнена из усиленного алюминиевого профиля (исполнение •Н •В •К •КВ) или стального оцинкованного профиля (исполнение •Ц •ВЦ). Клапан имеет специальное пружинное уплотнение по торцам лопаток. В зоне примыкания лопаток расположен упругий уплотнитель. Кинематика такого клапана — рычаги и тяги. Внешний вид клапана сочетается с существующими требованиями потребителей к дизайну большинства видов помещений.

Ввиду того, что лопатка клапана сделана из унифицированного профиля, то для оптимизации живого сечения данного клапана рекомендуется подбирать высоту $H = 160/310/460/610/760/910/1060/1210/1360/1510/1660/1810/1960/2110/2260/2410$ мм. Клапаны с размерами по высоте отличными от данных будут изготавливаться с проходным сечением равным унифицированным размерам H , но с более высоким упором (с меньшим «живым» сечением).

Стандартно клапаны могут комплектоваться электроприводами фирмы ВЕЗА. По специальному заказу возможно изготовление клапанов с электроприводами фирмы BELIMO, пневмоприводами или приводами других производителей.

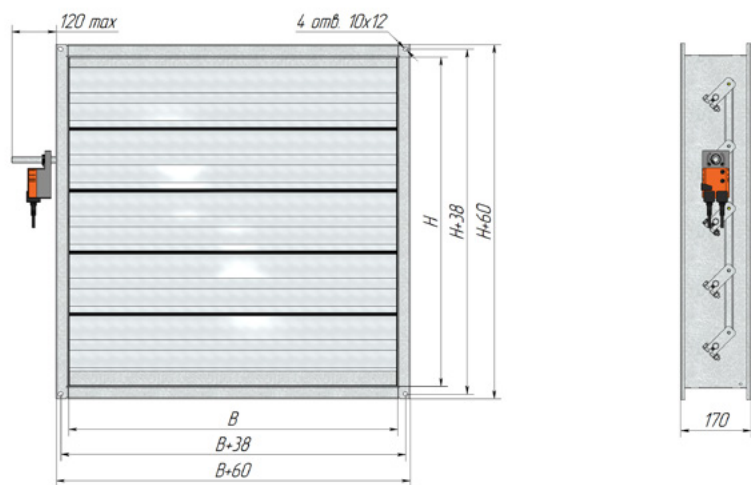
Назначение	отсечной, регулирующей	
Тип клапана	канальный	
Рабочее сечение	прямоугольное	
Рабочее давление, Па	до 1800	
Скорость перемещения рабочей среды, м/с	до 20	
Исполнительный механизм ¹⁾	электропривод; рукоятка	
Класс уровня протечки	1	
Раскрытие лопаток	параллельное	
Коэффициент теплосопротивления через сечение клапана:	исполнение Н, К, В, КВ, м ² ×К/Вт	0,0008
	исполнение Ц, ВЦ, м ² ×К/Вт	0,0063
Климатическое исполнение по ГОСТ 15150-69 ²⁾	УХЛ2; УЗ	

¹⁾ В качестве исполнительного механизма может использоваться:

- электропривод (220 В или 24 В) с пружинным возвратом и без него: двухпозиционный («открыто/закрыто») или плавного регулирования;
- рукоятка для полностью ручного управления (возможность ручного управления электроприводом имеется всегда по умолчанию).

²⁾ Температура эксплуатации клапанов оснащенных электроприводами соответствует температуре эксплуатации заявленной фирмой производителем для данного электропривода. Для увеличения нижнего предела температуры эксплуатации возможно изготовление клапана с подогревом электропривода. По специальному заказу возможно изготовление клапанов с другим климатическим исполнением.

Габаритные и присоединительные размеры



Минимальный размер Н×В = 160×100 мм

Максимальный размер Н×В = 2440×2100 мм

Возможно кассетное исполнение клапанов

Масса

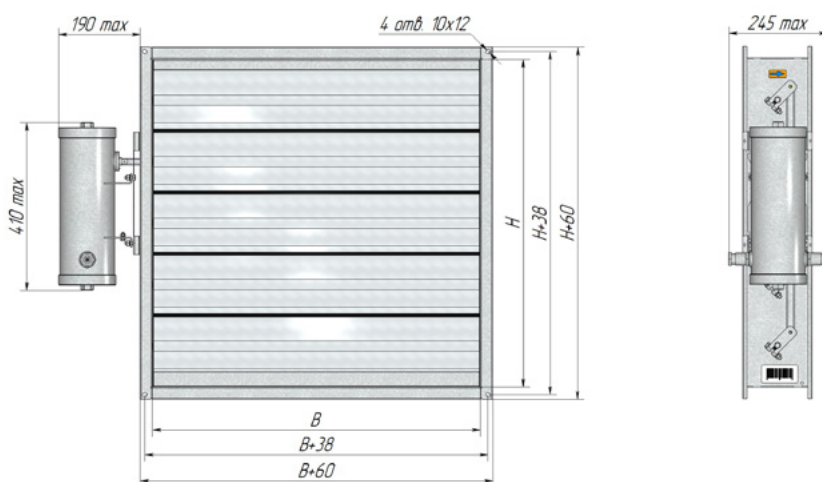
Н×В, мм		160×100	350×350	700×700	1000×1000	1500×1500	2440×2100
Масса, кг (±10%) ¹⁾	исполнение •Н •В •К •КВ	2	7	16	26	50	94
	исполнение •Ц •ВЦ	2	8	19	33	65	132

¹⁾ Масса клапана указана без исполнительного механизма.

Взрывозащищенное исполнение

Клапаны сертифицированы в соответствии с регламентом ТР ТС 012/2011. Во взрывозащищенных клапанах применяются сертифицированные электроприводы ЭПВ собственного производства ООО «ВЕЗА» в стальном с защитным покрытием или нержавеющей корпусах. По специальному заказу возможно изготовление клапанов со взрывозащищенными электроприводами других производителей. Следует учесть, что при заказе взрывозащищенного электропривода типа ЭПВ его

подключение к питающей сети, а также подключение концевых выключателей происходит непосредственно в корпусе взрывозащищенного электропривода (подключение производится только небронированным кабелем диаметром от 3 до 12 мм). Взрывозащищенные электроприводы других производителей поставляются с постоянно подключенными электрическими кабелями и отдельной взрывозащищенной клеммной коробкой.



Кассетное исполнение / Аэродинамические характеристики / Маркировка / Типоразмерный ряд. Живое сечение (м²). Комплектация электроприводом

Аналогично клапану ГЕРМИК®-С



ГЕРМИК®-Р — воздушный клапан, разработанный специально для регулирования воздушного потока в сетях различного назначения. Отличается конструктивными особенностями предохраняющими от срыва потока, гидроударов, заклинивания в промежуточных положениях и позволяющими вести прецизионное управление сопротивлением сети.

Исполнение

- Общепромышленное с лопаткой из алюминия (Н)
- Общепромышленное с лопаткой из стали с цинковым покрытием (Ц)
- Коррозионностойкое (К)
- Взрывозащищенное с лопаткой из алюминия (В)
- Взрывозащищенное с лопаткой из стали с цинковым покрытием (ВЦ)
- Коррозионностойкое взрывозащищенное (КВ)

Конструкция

Клапан состоит из коробчатого корпуса, выполненного из оцинкованной (исполнение •Н •Ц •В •ВЦ) или нержавеющей (исполнение •К •КВ) стали. Лопатка клапана выполнена из алюминиевого профиля ромбовидного сечения с внутренними рёбрами жёсткости (исполнение •Н •В •К •КВ) или стального оцинкованного профиля (исполнение •Ц •ВЦ). Для уменьшения протечек через сечение закрытого клапана он оборудован пружинным торцевым уплотнением, а также линия примыкания лопаток уплотнена упругим уплотнителем стойким к перепадам температур.

Кинематика клапана: рычаги и тяги с использованием фурнитуры с повышенными фрикционными свойствами и стойкостью крепления, что позволяет иметь симметричное раскрытие лопаток с сохранением полной функциональности в течение всего срока службы.

Ввиду того, что лопатка клапана сделана из унифицированного профиля, то для оптимизации живого сечения данного клапана рекомендуется подбирать высоту $H = 160/310/460/610/760/910/1060/1210/1360/1510/1660/1810/1960/2110/2260/2410$ мм. Клапаны с размерами по высоте отличными от данных будут изготавливаться с проходным сечением равным унифицированным размерам H , но с более высоким упором (с меньшим «живым» сечением).

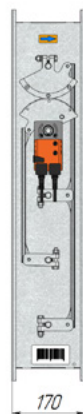
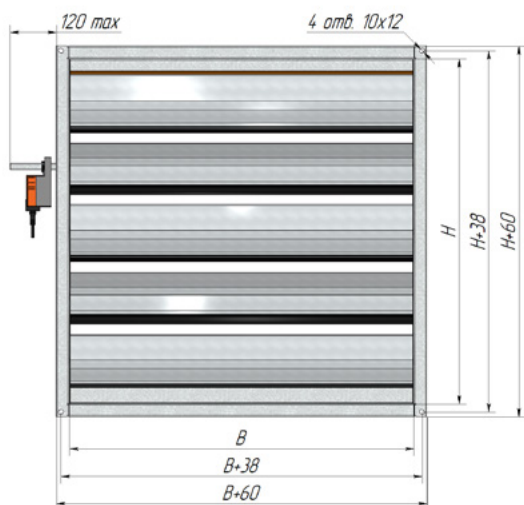
Назначение	отсечной, регулирующей	
Тип клапана	канальный	
Рабочее сечение	прямоугольное	
Рабочее давление, Па	до 1800	
Скорость перемещения рабочей среды, м/с	до 20	
Исполнительный механизм ¹⁾	электропривод; рукоятка	
Класс уровня протечки	1	
Раскрытие лопаток	симметричное	
Пространственная ориентация	произвольная	
Коэффициент теплосопrotivления через сечение клапана:	исполнение Н, К, В, КВ, м ² ·К/Вт	0,0008
	исполнение Ц, ВЦ, м ² ·К/Вт	0,0063
Климатическое исполнение по ГОСТ 15150-69 ²⁾	УХЛ2; УЗ	

¹⁾ В качестве исполнительного механизма может использоваться:

- электропривод (220 В или 24 В) с пружинным возвратом и без него: двухпозиционный («открыто/закрыто») или плавного регулирования;
- рукоятка для полностью ручного управления (возможность ручного управления электроприводом имеется всегда по умолчанию).

²⁾ Температура эксплуатации клапанов оснащенных электроприводами соответствует температуре эксплуатации заявленной фирмой производителем для данного электропривода. Для увеличения нижнего предела температуры эксплуатации возможно изготовление клапана с подогревом электропривода. По специальному заказу возможно изготовление клапанов с другим климатическим исполнением.

Габаритные и присоединительные размеры



Минимальный размер Н×В = 160×100 мм
 Максимальный размер Н×В = 2440×2100 мм
 Возможно кассетное исполнение клапанов

Масса

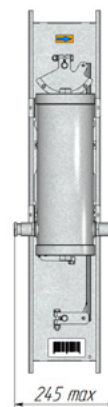
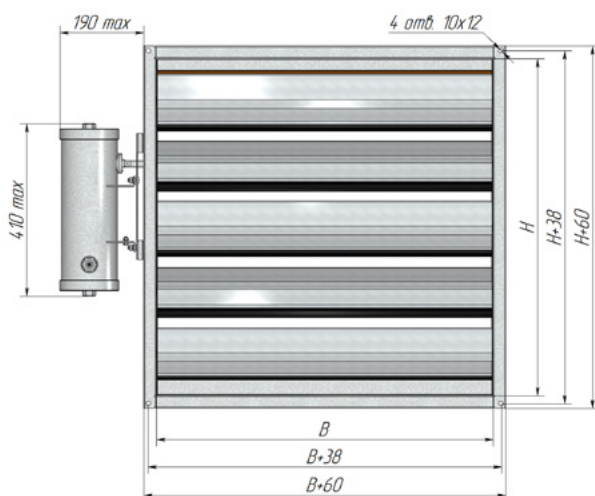
Н×В, мм		160×100	350×350	700×700	1000×1000	1500×1500	2440×2100
Масса, кг (±10%) ¹⁾	исполнение •Н •В •К •КВ	2	7	16	26	50	94
	исполнение •Ц •ВЦ	2	8	19	33	65	132

¹⁾ Масса клапана указана без исполнительного механизма.

Взрывозащищенное исполнение

Клапаны сертифицированы в соответствии с регламентом ТР ТС 012/2011. Во взрывозащищенных клапанах применяются сертифицированные электроприводы ЭПВ собственного производства ООО «ВЕЗА» в стальном с защитным покрытием или нержавеющей корпусах. По специальному заказу возможно изготовление клапанов со взрывозащищенными электроприводами других производителей. Следует учесть, что при заказе взрывозащищенного электропривода типа ЭПВ его

подключение к питающей сети, а также подключение концевых выключателей происходит непосредственно в корпусе взрывозащищенного электропривода (подключение производится только небронированным кабелем диаметром от 3 до 12 мм). Взрывозащищенные электроприводы других производителей поставляются с постоянно подключенными электрическими кабелями и отдельной взрывозащищенной клеммной коробкой.



Кассетное исполнение / Аэродинамические характеристики / Маркировка / Типоразмерный ряд. Живое сечение (м²). Комплектация электроприводом

Аналогично клапану ГЕРМИК®-С

ГЕРМИК®-С Клапан воздушный утепленный



Назначение	отсечной, регулирующий	
Тип клапана	канальный	
Рабочее сечение	прямоугольное	
Рабочее давление, Па	до 1800	
Скорость перемещения рабочей среды, м/с	до 20	
Исполнительный механизм ¹⁾	электропривод; рукоятка	
Класс уровня протечки	1	
Раскрытие лопаток	параллельное	
Пространственная ориентация	произвольная	
Коэффициент теплопроводности через сечение клапана:	исполнение Н, К, В, КВ, м ² ·К/Вт	0,0008
	исполнение Ц, ВЦ, м ² ·К/Вт	0,0063
Номинальная потребляемая мощность разогретого ТЭН, кВт/м	0,033	
Максимальная пусковая мощность ²⁾ ТЭН при минус 10 °С, кВт/м	0,2	
Длина ТЭН периметрального обогрева клапана	2xH/1000+2xB/1000 +0,6 м	
Климатическое исполнение по ГОСТ 15150-69 ³⁾	УХЛ2	

¹⁾ В качестве исполнительного механизма может использоваться:
 • электропривод (220В или 24В) с пружинным возвратом и без него: двухпозиционный («открыто/закрыто») или плавного регулирования;

• рукоятка для полностью ручного управления (возможность ручного управления электроприводом имеется всегда по умолчанию).

²⁾ Длительность пропускания пускового тока при минус 10 °С – 300 °С.

³⁾ По специальному заказу возможно изготовление клапанов с другим климатическим исполнением.

ГЕРМИК®-С – это утепленный клапан, предназначенный для устойчивой работы в условиях пониженных температур (до минус 60°) и высокой влажности. Клапан имеет повышенную жесткость корпуса, рассчитанную на защиту клапана от перекосов в условиях высоких перепадов среднесуточной температуры.

Особенностью данного клапана является использование в его конструкции гибких саморегулирующихся нагревательных кабелей периметрального обогрева, расположенных по наружному периметру клапана и привода (необходимо подключение в сеть переменного тока 220В), предотвращающих образование наледи на кинематике клапана и осуществляющих обогрев привода.

Исполнение

- Общепромышленное с лопаткой из алюминия (Н)
- Общепромышленное с лопаткой из стали с цинковым покрытием (Ц)
- Коррозионностойкое (К)
- Взрывозащищенное с лопаткой из алюминия (В)
- Взрывозащищенное с лопаткой из стали с цинковым покрытием (ВЦ)
- Коррозионностойкое взрывозащищенное (КВ)

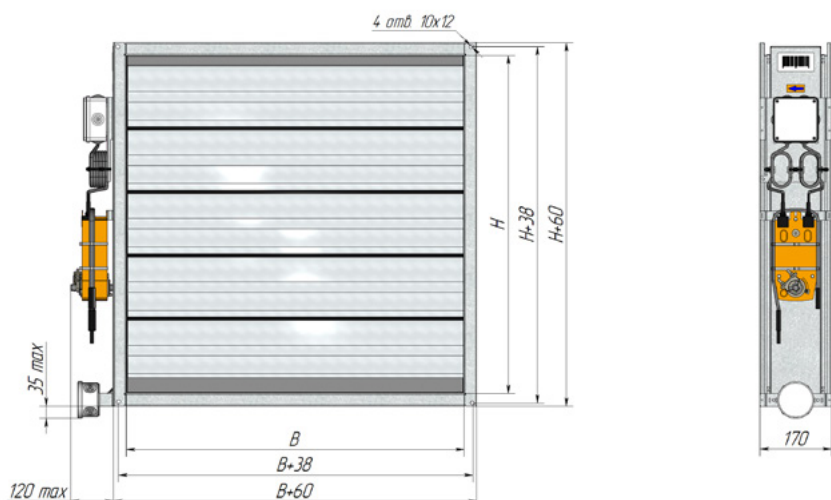
Конструкция

Клапан состоит из коробчатого корпуса, выполненного из оцинкованной (исполнение •Н •Ц •В •ВЦ) или нержавеющей (исполнение •К •КВ) стали. Лопатка клапана выполнена из усиленного алюминиевого профиля (исполнение •Н •В •К •КВ) или стального оцинкованного профиля (исполнение •Ц •ВЦ). Кинематика такого клапана – рычаги и тяги. Нагревательный кабель, расположенный по периметру клапана, является саморегулирующимся, т.е. имеет безреостатное автоматическое управление, не требующее дополнительной автоматической схемы управления. Нагревательный кабель, снаружи закрыт специальным утепленным кожухом. В случае наружного размещения такого клапана, электропривод размещается в специальном термоизолированном корпусе, защищающем привод от воздействия осадков и температуры. На корпусе клапана размещается клеммная коробка для подключения систем автоматики и сигнализации (степень защиты корпуса IP54).

Ввиду того, что лопатка клапана сделана из унифицированного профиля, то для оптимизации живого сечения данного клапана рекомендуется подбирать высоту Н = 160/310/460/610/760/910/1060/1210/1360/1510/1660/1810/1960/2110/2260/2410 мм. Клапаны с размерами по высоте отличными от данных будут изготавливаться с проходным сечением равным унифицированным размерам Н, но с более высоким упором (с меньшим «живым» сечением).

Стандартно клапаны могут комплектоваться электроприводами фирмы ВЕЗА. По специальному заказу возможно изготовление клапанов с электроприводами фирмы BELIMO, пневмоприводами или приводами других производителей.

Габаритные и присоединительные размеры



Минимальный размер Н×В = 160×100 мм
 Максимальный размер Н×В = 2440×2100 мм
 Возможно кассетное исполнение клапанов

Масса

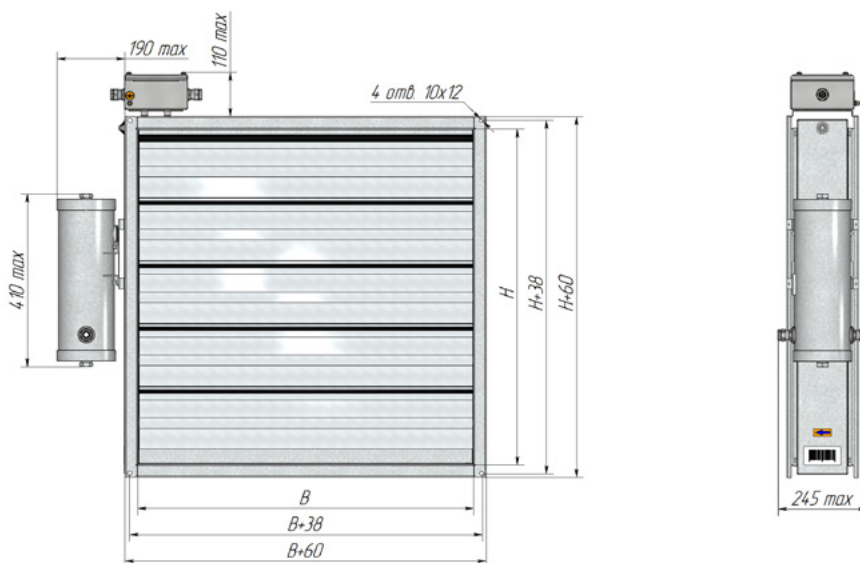
Н×В, мм		160×100	350×350	700×700	1000×1000	1500×1500	2440×2100
Масса, кг (±10%) ¹⁾	исполнение •Н •В •К •КВ	3	9	20	31	56	104
	исполнение •Ц •ВЦ	4	10	23	37	71	141

¹⁾ Масса клапана указана без исполнительного механизма.

Взрывозащищенное исполнение

Клапаны сертифицированы в соответствии с регламентом ТР ТС 012/2011. Во взрывозащищенных клапанах применяются сертифицированные электроприводы ЭПВ собственного производства ООО «ВЕЗА» в стальном с защитным покрытием или нержавеющей корпусах. По специальному заказу возможно изготовление клапанов со взрывозащищенными электроприводами других производителей. Следует учесть, что при заказе взрывозащищенного электропривода типа ЭПВ его

подключение к питающей сети, а также подключение концевых выключателей происходит непосредственно в корпусе взрывозащищенного электропривода (подключение производится только небронированным кабелем диаметром от 3 до 12 мм). Взрывозащищенные электроприводы других производителей поставляются с постоянно подключенными электрическими кабелями и отдельной взрывозащищенной клеммной коробкой.



Кассетное исполнение

В случае, когда размер клапана попадает в зоны 2, 3, 4, клапан будет изготовлен в кассетном исполнении. Например, при заказе клапана размером Н×В:

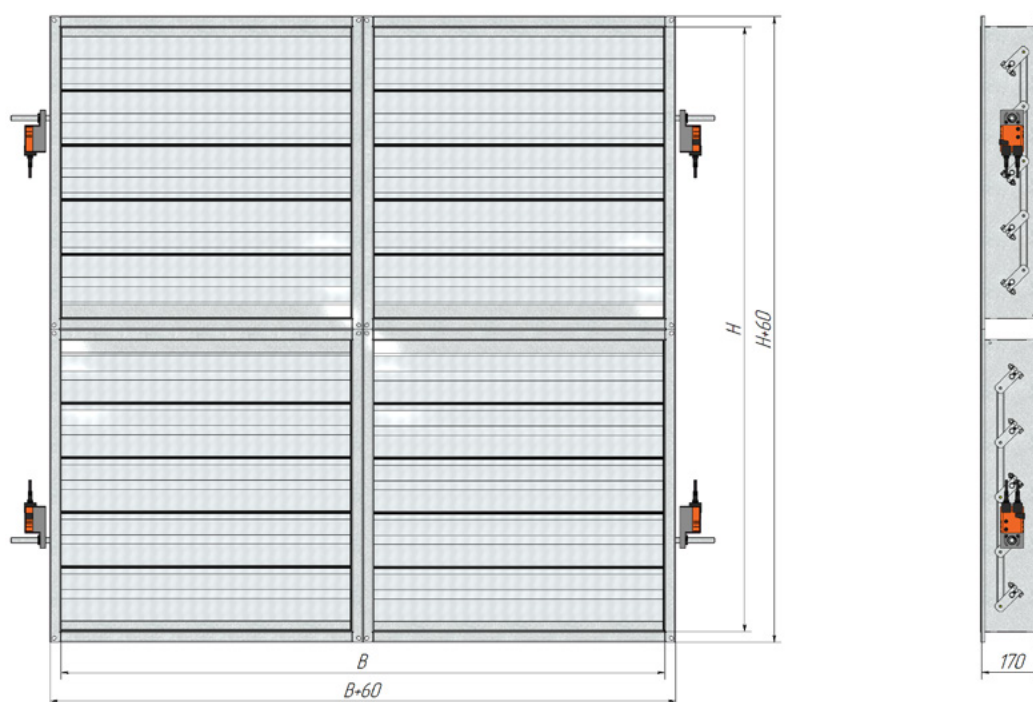
- 2700×1200 мм будет изготовлено два клапана размером (2700/2-30)×1200 мм;
- 1500×2200 мм будет изготовлено два клапана размером 1500×(2200/2-30) мм;
- 2700×2500 мм будет изготовлено четыре клапана размером (2700/2-30)×(2500/2-30) мм.

Такие клапаны дополнительно оснащаются соединительными накладками и поступают к заказчику в полностью собранном виде, кроме случаев, когда размеры клапана превышают максимально допустимые размеры для транспортировки.

H, мм \ B, мм	100...2100	2101...4260
160...2440	1	2
2441...4940	3	4

- 1 – клапан в односекционном исполнении;
- 2 – кассета из двух клапанов по ширине В;
- 3 – кассета из двух клапанов по высоте Н;
- 4 – кассета из четырех клапанов (два по ширине и два по высоте).

Максимальный размер в кассетном исполнении Н×В = 4940×4260 мм



Аэродинамическая характеристика

Объем протечки через закрытый клапан

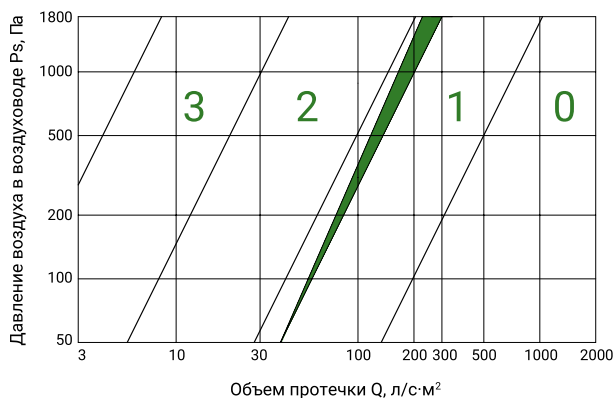
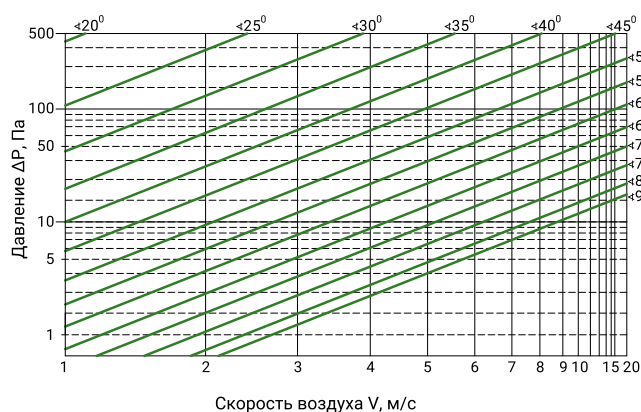


Диаграмма падения давления



Угол раскрытия лопаток (α0° - закрыто, α90° - открыто)

Маркировка

Пример:

Клапан ГЕРМИК®-С; рабочее сечение Н×В = 760×1127 мм; исполнение общепромышленное с лопаткой из алюминия; с одним электроприводом NM230-S-V; размещение внутри помещения; климатическое исполнение УХЛ2; с защитой от кражи электропривода:



¹⁾ Указано в таблице комплектации клапана электроприводом (количество ручных приводов соответствует количеству электроприводов). Для клапанов в кассетном исполнении указывается число равное сумме приводов всех секций кассеты.

²⁾ Указан в разделе «Маркировка электроприводов».

— Специальные требования указываются дополнительно и согласовываются с изготовителем.

Типоразмерный ряд. Живое сечение (м²). Комплектация электроприводом

Н, мм	В, мм	100	150	200	250	300	350	400	450	500	550	600	650	700	750	800	850	900	950	1000
		160 ¹⁾ 200		0,009	0,014	0,019	0,024	0,029	0,033	0,038	0,043	0,048	0,053	0,057	0,062	0,067	0,072	0,077	0,081	0,086
250 300	•Н •К •В •КВ	0,016	0,024	0,032	0,04	0,048	0,056	0,064	0,072	0,08	0,088	0,096	0,104	0,112	0,12	0,128	0,136	0,144	0,152	0,16
250 300	•Ц •ВЦ	0,009	0,014	0,019	0,024	0,029	0,033	0,038	0,043	0,048	0,053	0,057	0,062	0,067	0,072	0,077	0,081	0,086	0,091	0,096
310 ¹⁾ 450		0,021	0,032	0,043	0,053	0,064	0,075	0,086	0,097	0,107	0,118	0,129	0,14	0,151	0,161	0,172	0,183	0,194	0,205	0,215
460 ¹⁾ 600		0,033	0,049	0,066	0,083	0,1	0,117	0,133	0,15	0,167	0,184	0,201	0,217	0,234	0,251	0,268	0,285	0,301	0,318	0,335
610 ¹⁾ 750		0,044	0,067	0,09	0,113	0,135	0,158	0,181	0,204	0,227	0,249	0,272	0,295	0,318	0,341	0,363	0,386	0,409	0,432	0,455
760 ¹⁾ 900		0,056	0,085	0,113	0,142	0,171	0,2	0,229	0,257	0,286	0,315	0,344	0,373	0,401	0,43	0,459	0,488	0,517	0,545	0,574
910 ¹⁾ 1050		0,068	0,102	0,137	0,172	0,207	0,242	0,276	0,311	0,346	0,381	0,416	0,45	0,485	0,52	0,555	0,59	0,624	0,659	0,694
1060 ¹⁾ 1200		0,079	0,12	0,161	0,202	0,242	0,283	0,324	0,365	0,406	0,446	0,487	0,528	0,569	0,61	0,65	0,691	0,732	0,773	0,814
1210 ¹⁾ 1350		0,091	0,138	0,184	0,231	0,278	0,325	0,372	0,418	0,465	0,512	0,559	0,606	0,652	0,699	0,746	0,793	0,84	0,886	0,933
1360 ¹⁾ 1500		0,102	0,155	0,208	0,261	0,314	0,366	0,419	0,472	0,525	0,578	0,63	0,683	0,736	0,789	0,842	0,894	0,947	1	1,053
1510 ¹⁾ 1650		0,114	0,173	0,232	0,29	0,349	0,408	0,467	0,526	0,584	0,643	0,702	0,761	0,82	0,878	0,937	0,996	1,055	1,114	1,172
1660 ¹⁾ 1800		0,126	0,191	0,255	0,32	0,385	0,45	0,515	0,579	0,644	0,709	0,774	0,839	0,903	0,968	1,033	1,098	1,163	1,227	1,292
1810 ¹⁾ 1950		0,137	0,208	0,279	0,35	0,421	0,491	0,562	0,633	0,704	0,775	0,845	0,916	0,987	1,058	1,129	1,199	1,27	1,341	1,412
1960 ¹⁾ 2100		0,149	0,226	0,303	0,379	0,456	0,533	0,61	0,687	0,763	0,84	0,917	0,994	1,071	1,147	1,224	1,301	1,378	1,455	1,531
2110 ¹⁾ 2250		0,161	0,243	0,326	0,409	0,492	0,575	0,657	0,74	0,823	0,906	0,989	1,071	1,154	1,237	1,32	1,403	1,485	1,568	1,651
2260 ¹⁾ 2400		0,172	0,261	0,35	0,439	0,527	0,616	0,705	0,794	0,883	0,971	1,06	1,149	1,238	1,327	1,415	1,504	1,593	1,682	1,771
2410 ¹⁾ 2440		0,184	0,279	0,374	0,468	0,563	0,658	0,753	0,848	0,942	1,037	1,132	1,227	1,322	1,416	1,511	1,606	1,701	1,796	1,89

один привод усилием 4 Нм
 один привод усилием 10 Нм

один привод усилием 20 Нм
 один привод²⁾ усилием 40 Нм
или два привода²⁾ по 20 Нм

¹⁾ Предпочтительный ряд.

²⁾ Для электроприводов без пружинного возврата усилие 2×20 Нм или 1×40 Нм; для электроприводов с пружинным возвратом усилие 2×20 Нм.

— Возможно изготовление клапанов с промежуточными размерами.

— Если размер клапана попадает в пограничную зону, то следует выбирать более мощный привод, например: Н×В = 1100х1070 — 1 привод усилием 20 Нм.

	1050	1100	1150	1200	1250	1300	1350	1400	1450	1500	1550	1600	1650	1700	1750	1800	1850	1900	1950	2000	2050	2100
	0,101	0,105	0,11	0,115	0,12	0,125	0,129	0,134	0,139	0,144	0,149	0,153	0,158	0,163	0,168	0,173	0,177	0,182	0,187	0,192	0,197	0,201
	0,168	0,176	0,184	0,192	0,2	0,208	0,216	0,224	0,232	0,24	0,248	0,256	0,264	0,272	0,28	0,288	0,296	0,304	0,312	0,32	0,328	0,336
	0,101	0,105	0,11	0,115	0,12	0,125	0,129	0,134	0,139	0,144	0,149	0,153	0,158	0,163	0,168	0,173	0,177	0,182	0,187	0,192	0,197	0,201
	0,226	0,237	0,248	0,259	0,269	0,28	0,291	0,302	0,313	0,323	0,334	0,345	0,356	0,367	0,377	0,388	0,399	0,41	0,421	0,431	0,442	0,453
	0,352	0,369	0,385	0,402	0,419	0,436	0,453	0,469	0,486	0,503	0,52	0,537	0,553	0,57	0,587	0,604	0,621	0,637	0,654	0,671	0,688	0,705
	0,477	0,5	0,523	0,546	0,569	0,591	0,614	0,637	0,66	0,683	0,706	0,729	0,752	0,775	0,798	0,821	0,844	0,867	0,89	0,913	0,936	0,959
	0,603	0,632	0,661	0,689	0,718	0,747	0,776	0,805	0,833	0,862	0,891	0,92	0,949	0,977	1,006	1,035	1,064	1,093	1,121	1,15	1,179	1,208
	0,729	0,764	0,798	0,833	0,868	0,903	0,938	0,972	1,007	1,042	1,077	1,112	1,146	1,181	1,216	1,251	1,286	1,32	1,355	1,39	1,425	1,46
	0,854	0,895	0,936	0,977	1,018	1,058	1,099	1,14	1,181	1,222	1,262	1,303	1,344	1,385	1,426	1,466	1,507	1,548	1,589	1,63	1,67	1,711
	0,98	1,027	1,074	1,12	1,167	1,214	1,261	1,308	1,354	1,401	1,448	1,495	1,542	1,588	1,635	1,682	1,729	1,776	1,822	1,869	1,916	1,963
	1,106	1,158	1,211	1,264	1,317	1,37	1,422	1,475	1,528	1,581	1,634	1,686	1,739	1,792	1,845	1,898	1,95	2,003	2,056	2,109	2,162	2,214
	1,231	1,29	1,349	1,408	1,466	1,525	1,584	1,643	1,702	1,76	1,819	1,878	1,937	1,996	2,054	2,113	2,172	2,231	2,29	2,348	2,407	2,466
	1,357	1,422	1,487	1,551	1,616	1,681	1,746	1,811	1,875	1,94	2,005	2,07	2,135	2,199	2,264	2,329	2,394	2,459	2,523	2,588	2,653	2,718
	1,483	1,553	1,624	1,695	1,766	1,837	1,907	1,978	2,049	2,12	2,191	2,261	2,332	2,403	2,474	2,545	2,615	2,686	2,757	2,828	2,899	2,969
	1,608	1,685	1,762	1,839	1,915	1,992	2,069	2,146	2,223	2,299	2,376	2,453	2,53	2,607	2,683	2,76	2,837	2,914	2,991	3,067	3,144	3,221
	1,734	1,817	1,899	1,982	2,065	2,148	2,231	2,313	2,396	2,479	2,562	2,645	2,727	2,81	2,893	2,976	3,059	3,141	3,224	3,307	3,39	3,473
	1,859	1,948	2,037	2,126	2,215	2,303	2,392	2,481	2,57	2,659	2,747	2,836	2,925	3,014	3,103	3,191	3,28	3,369	3,458	3,547	3,635	3,724
	1,985	2,08	2,175	2,27	2,364	2,459	2,554	2,649	2,744	2,838	2,933	3,028	3,123	3,218	3,312	3,407	3,502	3,597	3,692	3,786	3,881	3,976

ГЕРМИК®×2П Клапан воздушный тамбурный



ГЕРМИК®×2П — предназначен для пассивной теплоизоляции обслуживаемого объема в условиях относительно высоких перепадов давлений. Это тамбурный клапан с двумя перпендикулярно расположенными группами лопаток. Также такой клапан имеют более высокий класс протечки в закрытом состоянии, чем клапан серии ГЕРМИК® с одинарной группой лопаток.

Исполнение

- Общепромышленное с лопаткой из алюминия (Н)
- Общепромышленное с лопаткой из стали с цинковым покрытием (Ц)
- Коррозионностойкое (К)

Конструкция

Клапаны состоят из двух перпендикулярно ориентированных лопаточных секций клапанов ГЕРМИК®-П. Секции клапанов разделены специальной термоизолирующей проставкой с болтовым соединением. Каждая из двух секций клапанов имеет коробчатый корпус, выполненный из оцинкованной (исполнение •Н •Ц) или нержавеющей (исполнение •К) стали, лопатки клапана выполнены из алюминиевого профиля (исполнение •Н •К) или стального оцинкованного профиля (исполнение •Ц). За счет сдвоенной конструкции корпуса клапана — его длина увеличивается до 340 мм. Наличие разделительной термоизолирующей проставки позволяет исключить передачу холода по материалу корпуса. Наружный периметр первой секции клапана (1-ая лопаточная группа) покрыт защитным слоем теплоизоляционного материала, что исключает конвективную передачу холода в обслуживаемое клапаном помещение. Каждая лопаточная секция приводится в действие собственным электроприводом — прямая механическая связь между секциями отсутствует. Кинематика каждой лопаточной секции — рычаги и тяги.

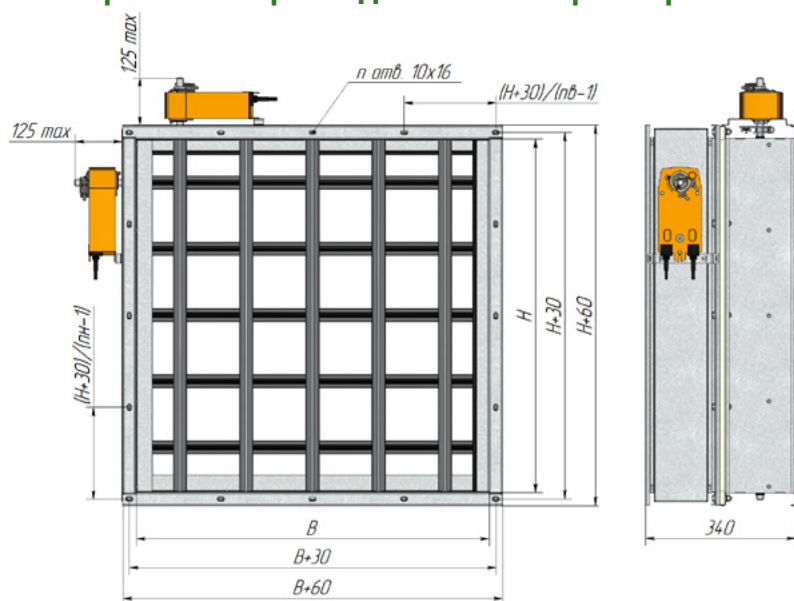
Стандартно клапаны могут комплектоваться электроприводами фирмы ВЕЗА. По специальному заказу возможно изготовление клапанов с электроприводами фирмы BELIMO, пневмоприводами или приводами других производителей.

Назначение	отсечной	
Тип клапана	канальный	
Рабочее сечение	прямоугольное	
Рабочее давление, Па	до 1800	
Скорость перемещения рабочей среды, м/с	до 20	
Исполнительный механизм ¹⁾	электропривод	
Класс уровня протечки	3	
Раскрытие лопаток	параллельное	
Пространственная ориентация	произвольная	
Коэффициент теплосопrotивления через сечение клапана:	Исполнение • Н • К, м ² ×К/Вт	1,69
	Исполнение • Ц, м ² ×К/Вт	2,12
Климатическое исполнение по ГОСТ 15150-69 ²⁾	УХЛ2	

¹⁾ В качестве исполнительного механизма используется электропривод (220 В или 24 В) с пружинным возвратом и без него: двухпозиционный («открыто/закрыто») или плавного регулирования.

²⁾ Температура эксплуатации клапанов оснащенных электроприводами соответствует температуре эксплуатации заявленной фирмой производителем для данного электропривода. Для увеличения нижнего предела температуры эксплуатации возможно изготовление клапана с подогревом электропривода. По специальному заказу возможно изготовление клапанов с другим климатическим исполнением.

Габаритные и присоединительные размеры



Минимальный размер Н×В = 460×460 мм
 Максимальный размер Н×В = 2000×2000 мм
 Возможно кассетное исполнение

n – кол-во отв. 10x16 во фланцах клапана с одной стороны; $n = 2(n_{\text{в}} + n_{\text{н}}) - 4$

$n_{\text{в}}$ – кол-во отв. в одном горизонтальном ряду (по таблице 1)

$n_{\text{н}}$ – кол-во отв. в одном вертикальном ряду (по таблице 1)

Масса

Н×В, мм		460×460	600×600	800×800	900×900	1000×1000	1200×1200	1500×1500	2000×2000
Масса, кг (±10%) ¹⁾	исп. «Н·К»	22	30	36	50	59	75	106	165
	исп. «Ц»	23	34	39	56	66	85	121	224

¹⁾ Масса клапана указана без исполнительного механизма.

Таблица 1

В(Н), мм	460≤В(Н)<560	560≤В(Н)<760	760≤В(Н)<960	960≤В(Н)<1160	1160≤В(Н)<1360	1360≤В(Н)<1560	1560≤В(Н)<1760	1760≤В(Н)<1960	1960≤В(Н)<2000
$n_{\text{в}}$ шт. ²⁾	3	4	5	6	7	8	9	10	11
$n_{\text{н}}$ шт. ²⁾	3	4	5	6	7	8	9	10	11

²⁾ Отверстия в углах клапана учтены одновременно в обоих рядах

Кассетное исполнение / Монтаж / Аэродинамическая характеристика / Маркировка / Типоразмерный ряд. Живое сечение (м²). Комплектация электроприводом
 Аналогично клапану ГЕРМИК®х2С



ГЕРМИК®x2С — предназначен для пассивной теплоизоляции обслуживаемого объема в условиях относительно высоких перепадов давлений. Это утепленный тамбурный клапан с двумя перпендикулярно расположенными группами лопаток, предназначенный для работы в условиях низких температур (до минус 60°С) благодаря наличию периметрального обогрева и обогрева электропривода. Также такой клапан имеют более высокий класс протечки в закрытом состоянии, чем клапан серии ГЕРМИК® с одинарной группой лопаток.

Исполнение

- Общепромышленное с лопаткой из алюминия (Н)
- Общепромышленное с лопаткой из стали с цинковым покрытием (Ц)
- Коррозионностойкое (К)

Конструкция

Клапаны состоят из двух перпендикулярно ориентированных лопаточных секций клапанов ГЕРМИК®-С. Секции клапанов разделены специальной термоизолирующей проставкой с болтовым соединением. Каждая из двух секций клапанов имеет коробчатый корпус, выполненный из оцинкованной (исполнение •Н •Ц) или нержавеющей (исполнение •К) стали. Лопатки клапана выполнены из алюминиевого профиля (исполнение •Н •К) или стального оцинкованного профиля (исполнение •Ц). За счет сдвоенной конструкции корпуса клапана — его длина увеличивается до 340 мм. Наличие разделительной термоизолирующей проставки позволяет исключить передачу холода по материалу корпуса. Наружный периметр каждой секции клапана покрыт защитным слоем теплоизоляционного материала и имеет обогрев, что исключает конвективную передачу холода в обслуживаемое клапаном помещение. Также обогревом оснащены все электроприводы. Каждая лопаточная секция приводится в действие собственным электроприводом — прямая механическая связь между секциями отсутствует. Кинематика каждой лопаточной секции — рычаги и тяги.

Стандартно клапаны могут комплектоваться электроприводами фирмы ВЕЗА. По специальному заказу возможно изготовление клапанов с электроприводами фирмы BELIMO, пневмоприводами или приводами других производителей.

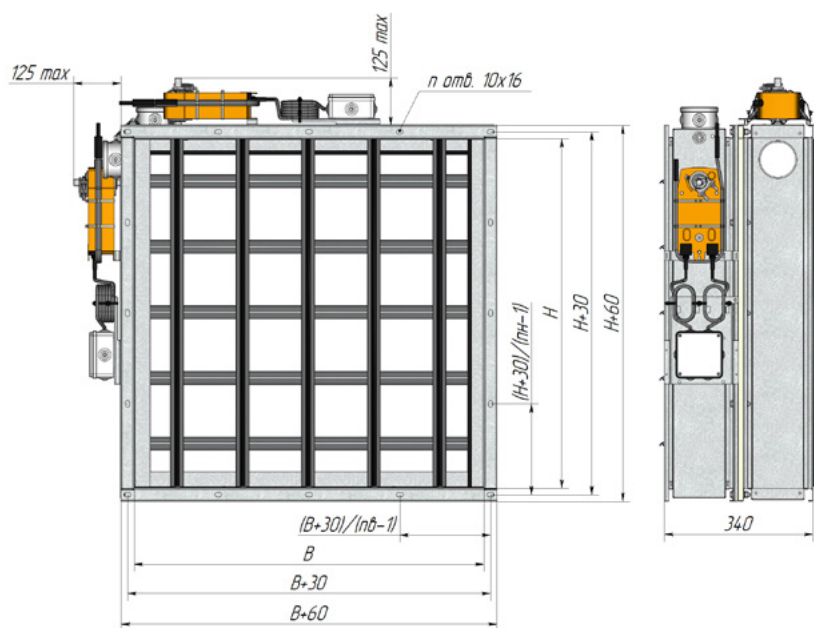
Назначение	отсечной	
Тип клапана	канальный	
Рабочее сечение	прямоугольное	
Рабочее давление, Па	до 1800	
Скорость перемещения рабочей среды, м/с	до 20	
Исполнительный механизм ¹⁾	электропривод	
Класс уровня протечки	3	
Раскрытие лопаток	параллельное	
Пространственная ориентация	произвольная	
Коэффициент теплосопrotивления через сечение клапана:	Исполнение • Н • К, м ² ·К/Вт	1,69
	Исполнение • Ц, м ² ·К/Вт	2,12
Мощность ТЭН периметрального обогрева:	номинальная потребляемая мощность разогретого ТЭН, кВт/м	0,03
	максимальная пусковая мощность ²⁾ ТЭН при минус 10°С кВт/м	0,2
Длина ТЭН периметрального обогрева клапана, м	4Н/1000+4В/1000+1,2	
Климатическое исполнение по ГОСТ 15150-69 ³⁾	УХЛ2	

¹⁾ В качестве исполнительного механизма используется электропривод (220 В или 24 В) с пружинным возвратом и без него: двухпозиционный («открыто/закрыто») или плавного регулирования.

²⁾ Длительность пропускания пускового тока при минус 10°С — 300 с.

³⁾ По специальному заказу возможно изготовление клапанов с другим климатическим исполнением

Габаритные и присоединительные размеры



Минимальный размер Н×В = 460×460 мм

Максимальный размер Н×В = 2000×2000 мм

Возможно кассетное исполнение

n – кол-во отв 10×16 во фланцах клапана с одной стороны; $n = 2(n_b + n_H) - 4$

n_b – кол-во отв в одном горизонтальном ряду (по таблице 1)

n_H – кол-во отв в одном вертикальном ряду (по таблице 1)

Масса

Н×В, мм		460×460	600×600	800×800	1000×1000	1200×1200	1500×1500	1800×1800	2000×2000
Масса, кг (±10%) ¹⁾	исп •Н •К	24	39	53	69	81	114	150	177
	исп •Ц	30	48	66	86	101	142	186	236

¹⁾ Масса клапана указана без исполнительного механизма.

В(Н), мм	460≤В(Н)<560	560≤В(Н)<760	760≤В(Н)<960	960≤В(Н)<1160	1160≤В(Н)<1360	1360≤В(Н)<1560	1560≤В(Н)<1760	1760≤В(Н)<1960	1960≤В(Н)<2000
n_b , шт. ²⁾	3	4	5	6	7	8	9	10	11
n_H , шт. ²⁾	3	4	5	6	7	8	9	10	11

²⁾ Отверстия в углах клапана учтены одновременно в обоих рядах

Кассетное исполнение

В случае, когда размер клапана попадает в зоны 2, 3, 4, клапан будет изготовлен в кассетном исполнении. Например, при заказе клапана размером Н×В:

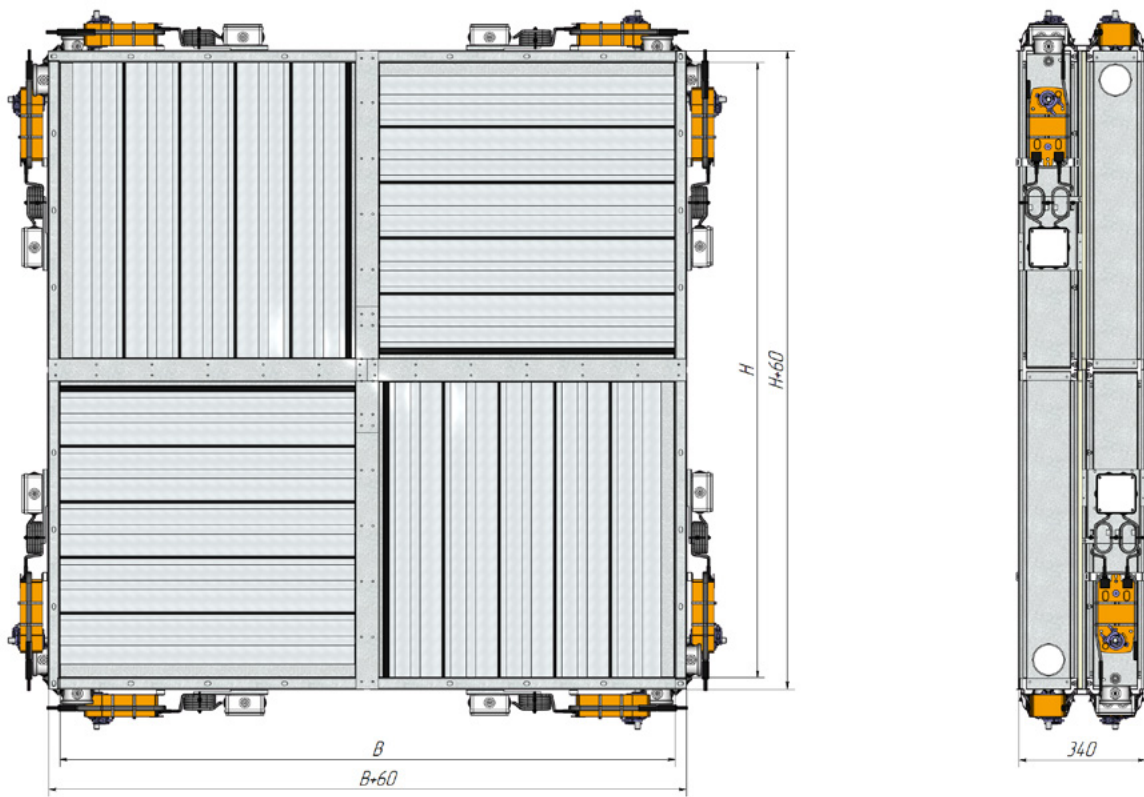
- 2200×1000 мм будет изготовлено два клапана размером (2200/2–30)×1000 мм;
- 1000×2200 мм будет изготовлено два клапана размером 1000×(2200/2–30) мм;
- 2700×1500 мм будет изготовлено четыре клапана размером (2700/2–30)×(2500/2–30) мм.

Такие клапаны дополнительно оснащаются швеллерами и соединительными накладками и поступают к заказчику в полностью собранном виде, кроме случаев, когда размеры клапана превышают максимально допустимые размеры для транспортировки.

H, мм \ B, мм	460...2000	2001...4060
460...2000	1	2
2001...4060	3	4

- 1 – односекционное исполнение;
- 2 – кассета из двух клапанов по ширине В;
- 3 – кассета из двух клапанов по высоте Н;
- 4 – кассета из четырех клапанов (два по ширине и два по высоте).

Максимальный размер в кассетном исполнении Н×В = 4060×4060 мм



Аэродинамическая характеристика

Объем протечки через закрытый клапан

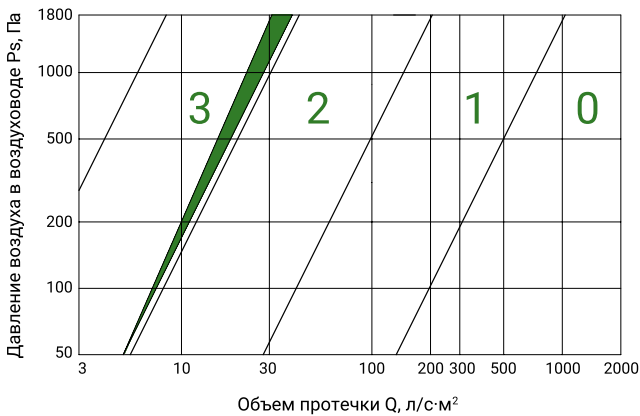
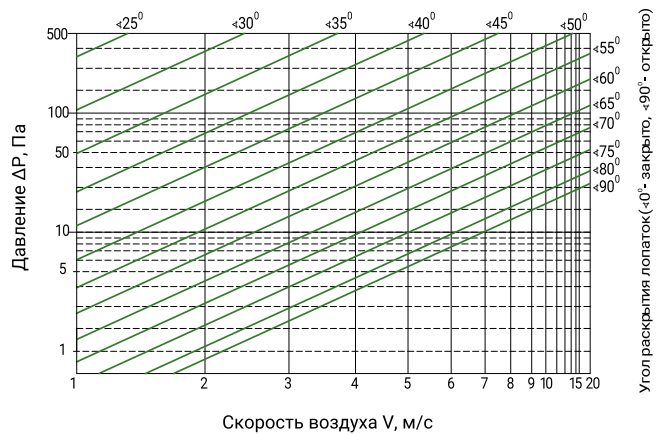


Диаграмма падения давления



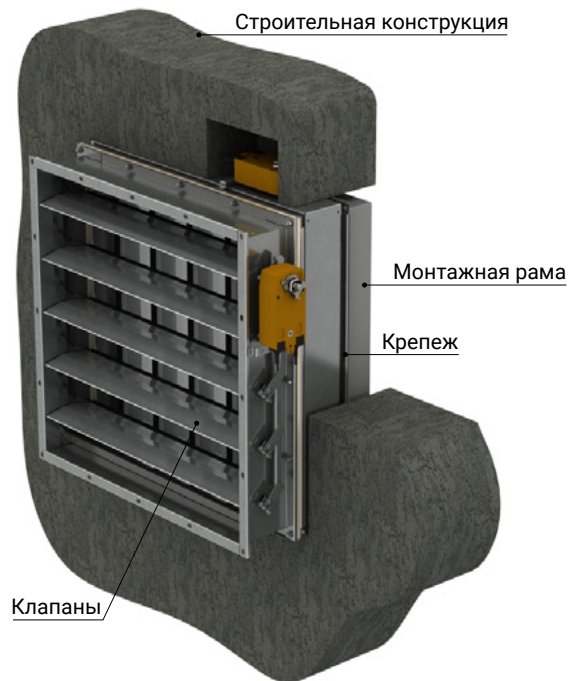
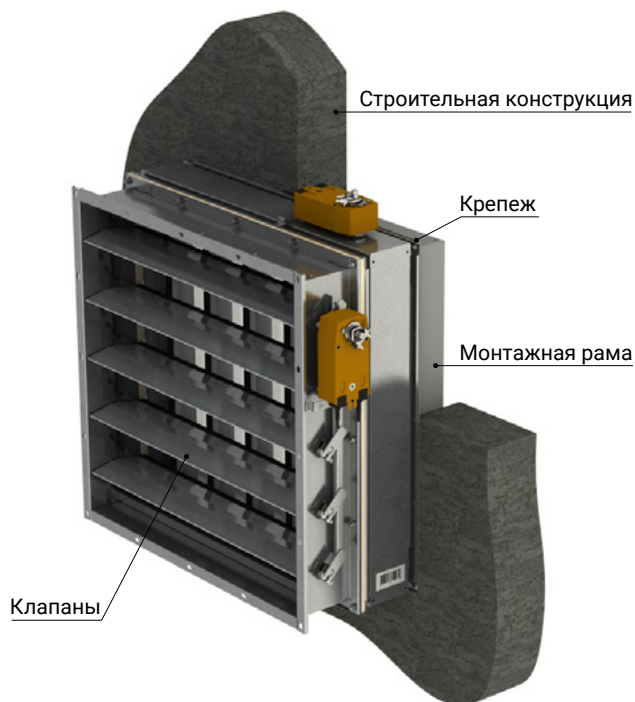
Монтаж

Клапаны категорически не рекомендуется устанавливать с наружной стороны обслуживаемого помещения. Соответственно их монтаж должен предусматривать возможность консольного крепления к стеновому или потолочному перекрытию (с использованием монтажной рамы или непосредственно за имеющиеся на корпусе клапана фланцы) или заделку непосредственно в стеновое

или потолочное перекрытие. Стеновая заделка клапанов должна предусматривать наличие специальной ниши для размещения электропривода с возможностью его последующего обслуживания. В ходе монтажа клапанов весьма важное значение имеет плотность прилегания внешнего фланца клапана к поверхности монтажной рамы или непосредственно перекрытия.

Присоединение клапана к стеновому (потолочному) перекрытию

Заделка клапана в стеновое (потолочное) перекрытие



Маркировка

Пример:

Клапан ГЕРМИК®x2С; рабочее сечение НxВ = 760x900 мм; исполнение общепромышленное с лопаткой из алюминия; с двумя электроприводами NM230-V; размещение внутри помещения; климатическое исполнение УХЛ2; с защитой от кражи электропривода:



¹⁾ Указано в таблице комплектации клапана электроприводом (количество ручных приводов соответствует количеству электроприводов). Для клапанов в кассетном исполнении указывается число равное сумме приводов всех секций кассеты.

²⁾ Указан в разделе «Маркировка электроприводов».

— Специальные требования указываются дополнительно и согласовываются с изготовителем.

Типоразмерный ряд Живое сечение (м²). Комплектация электроприводом

В, мм Н, мм	460	500	550	600	650	700	750	800	850	900	950	1000	1050	1100	1150	1200	1250	1300	1350	1400	1450	1500	1550	1600	1650	1700	1750	1800	1850	1900	1950	2000
	460 ¹⁾ 600	0,154	0,167	0,184	0,201	0,217	0,234	0,251	0,268	0,285	0,301	0,318	0,335	0,352	0,369	0,385	0,402	0,419	0,436	0,453	0,469	0,486	0,503	0,52	0,537	0,553	0,57	0,587	0,604	0,621	0,637	0,654
610 ¹⁾ 750	0,208	0,227	0,249	0,272	0,295	0,318	0,341	0,363	0,386	0,409	0,432	0,455	0,477	0,5	0,523	0,546	0,569	0,591	0,614	0,637	0,66	0,683	0,705	0,728	0,751	0,774	0,797	0,819	0,842	0,865	0,888	0,911
760 ¹⁾ 900	0,263	0,286	0,315	0,344	0,373	0,401	0,43	0,459	0,488	0,517	0,545	0,574	0,603	0,632	0,661	0,689	0,718	0,747	0,776	0,805	0,833	0,862	0,891	0,92	0,949	0,977	1,006	1,035	1,064	1,093	1,121	1,15
910 ¹⁾ 1050	0,318	0,346	0,381	0,416	0,45	0,485	0,52	0,555	0,59	0,624	0,659	0,694	0,729	0,764	0,798	0,833	0,868	0,903	0,938	0,972	1,007	1,042	1,077	1,112	1,146	1,181	1,216	1,251	1,286	1,32	1,355	1,39
1060 ¹⁾ 1200	0,373	0,406	0,446	0,487	0,528	0,569	0,61	0,65	0,691	0,732	0,773	0,814	0,854	0,895	0,936	0,977	1,018	1,058	1,099	1,14	1,181	1,222	1,262	1,303	1,344	1,385	1,426	1,466	1,507	1,548	1,589	1,63
1210 ¹⁾ 1350	0,428	0,465	0,512	0,559	0,606	0,652	0,699	0,746	0,793	0,84	0,886	0,933	0,98	1,027	1,074	1,12	1,167	1,214	1,261	1,308	1,354	1,401	1,448	1,495	1,542	1,588	1,635	1,682	1,729	1,776	1,822	1,869
1360 ¹⁾ 1500	0,483	0,525	0,578	0,63	0,683	0,736	0,789	0,842	0,894	0,947	1	1,053	1,106	1,158	1,211	1,264	1,317	1,37	1,422	1,475	1,528	1,581	1,634	1,686	1,739	1,792	1,845	1,898	1,95	2,003	2,056	2,109
1510 ¹⁾ 1650	0,537	0,584	0,643	0,702	0,761	0,82	0,878	0,937	0,996	1,055	1,114	1,172	1,231	1,29	1,349	1,408	1,466	1,525	1,584	1,643	1,702	1,76	1,819	1,878	1,937	1,996	2,054	2,113	2,172	2,231	2,29	2,348
1660 ¹⁾ 1800	0,592	0,644	0,709	0,774	0,839	0,903	0,968	1,033	1,098	1,163	1,227	1,292	1,357	1,422	1,487	1,551	1,616	1,681	1,746	1,811	1,875	1,94	2,005	2,07	2,135	2,199	2,264	2,329	2,394	2,459	2,523	2,588
1810 ¹⁾ 1950	0,647	0,704	0,775	0,845	0,916	0,987	1,058	1,129	1,199	1,27	1,341	1,412	1,483	1,553	1,624	1,695	1,766	1,837	1,907	1,978	2,049	2,12	2,191	2,261	2,332	2,403	2,474	2,545	2,615	2,686	2,757	2,828
1960 ¹⁾ 2000	0,702	0,763	0,84	0,917	0,994	1,071	1,147	1,224	1,301	1,378	1,455	1,531	1,608	1,685	1,762	1,839	1,915	1,992	2,069	2,146	2,223	2,299	2,376	2,453	2,53	2,607	2,683	2,76	2,837	2,914	2,991	3,067

два привода усилием по 4 Нм

два привода усилием по 10 Нм

два привода усилием по 20 Нм

два привода²⁾ усилием по 40 Нм
или четыре привода²⁾ по 20 Нм

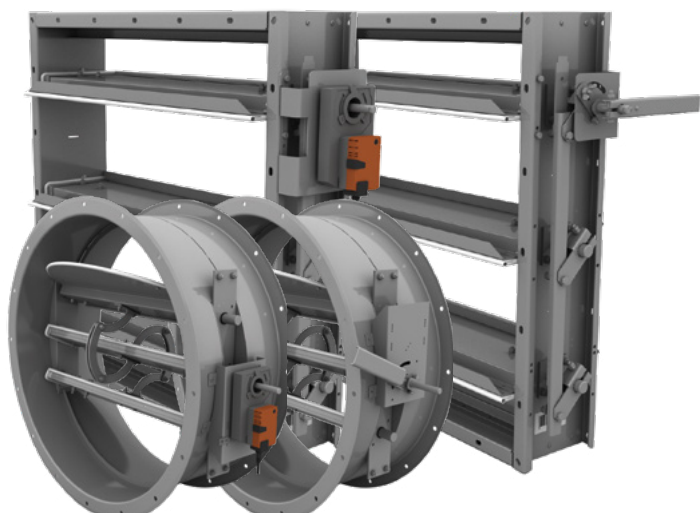
1) Предпочтительный ряд.

2) Для электроприводов без пружинного возврата усилие 4x20 Нм или 2x40 Нм; электроприводами с пружинным возвратом только с усилием 4x20 Нм.

— Возможно изготовление клапанов с промежуточными размерами.

— Если размер клапана попадает в пограничную зону комплектации, то следует выбрать более мощный привод, например: НxВ = 1000x1530 — 2 привода усилием по 20 Нм.

— Усилие привода выбирается определением максимального значения усилия их двух вариантов НxВ и ВxН.



НЕРПА® — это воздушные клапаны высокой плотности, с увеличенной жесткостью конструкции корпуса и лопаток, разработанные для регулирования приточного, рециркуляционного или вытяжного воздуха в системах вентиляции высокого давления в условиях резких скачков перепада рабочего давления в сети, которое может достигать 10000 Па. Клапаны НЕРПА® не имеют аналогов в отечественном производстве.

Исполнение

- Общепромышленное (Н)
- Коррозионностойкое (К)
- Взрывозащищенное (В)
- Коррозионностойкое взрывозащищенное (КВ)

Конструкция

Клапаны НЕРПА® состоят из усиленного сварного корпуса и лопаток коробчатой формы. Примыкание лопаток выполнено в форме замкового уплотнения. Уплотнение осуществляется специальным силиконовым профилем, установленным на лопатке или упорах корпуса. Кинематика такого клапана — рычаги и тяги на жесткой сцепке. Подшипниковые узлы обеспечивают малые потери на трение, что позволяет беспрепятственно производить регулировку потока в условиях максимального заявляемого давления без приложения дополнительных усилий на приводе. Клапан изготавливается в канальном исполнении и имеет два присоединительных фланца.

Клапаны НЕРПА® изготавливают из углеродистой толстолистовой стали с защитным покрытием (исполнение •Н•В) или нержавеющей стали (исполнение •К•КВ).

Стандартно клапаны могут комплектоваться электроприводами фирмы ВЕЗА. По специальному заказу возможно изготовление клапанов с электроприводами фирмы ВЕЛИМО, пневмоприводами или приводами других производителей.

Назначение	отсечной регулирующей
Тип клапана	канальный
Рабочее сечение	прямоугольное круглое
Рабочее давление, Па	до 10000
Скорость перемещения рабочей среды, м/с	до 25
Исполнительный механизм ¹⁾	электропривод рукоятка
Класс уровня протечки	2, 3 (по специальному заказу)
Раскрытие лопаток	параллельное
Пространственная ориентация	произвольная
Теплопроводность	Требования не предъявляются
Климатическое исполнение по ГОСТ 15150-69 ²⁾	УХЛ2

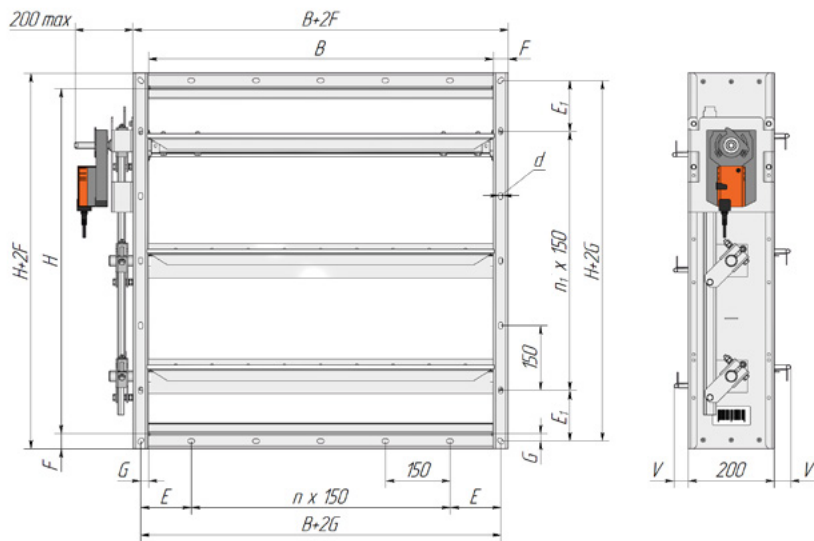
¹⁾ В качестве исполнительного механизма может использоваться:

- электропривод (220 В или 24 В) с пружинным возвратом и без него: двухпозиционный («открыто/закрыто») или плавного регулирования;
- рукоятка для полностью ручного управления (возможность ручного управления электроприводом имеется всегда по умолчанию).

²⁾ Температура эксплуатации клапанов оснащенных электроприводами соответствует температуре эксплуатации заявленной фирмой производителем для данного электропривода. Для увеличения нижнего предела температуры эксплуатации возможно изготовление клапана с подогревом электропривода. По специальному заказу возможно изготовление клапанов с другим климатическим исполнением.

Габаритные и присоединительные размеры

НЕРПА® прямоугольного сечения



Минимальный размер В×Н = 200×100 мм
 Максимальный размер В×Н = 2100×2200 мм
 Возможно кассетное исполнение

V – вылет лопатки за габарит корпуса;
 $V = ((H/N - 2,5N) - 200) / 2$, мм

N кол-во лопаток в клапане (по таблице 1)

В×Н, мм	G, мм	F, мм	d, мм	E, мм	E ₁ , мм
В и Н < 1000	17,5	35	10×16	75 < E ≤ 150	75 < E ₁ ≤ 150
В или Н ≥ 1000	25	50	12×22	75 < E ≤ 150	75 < E ₁ ≤ 150

Таблица 1

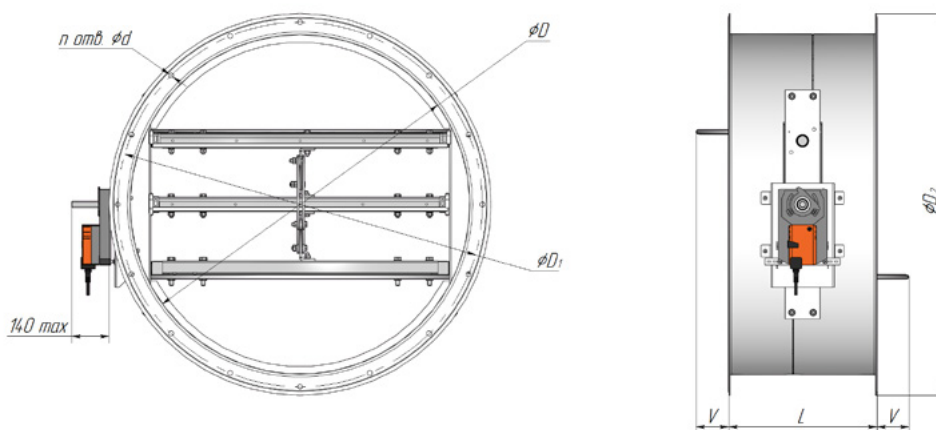
H, мм	N, шт
100 ≤ H < 400	1
400 ≤ H < 700	2
700 ≤ H < 1100	3
1100 ≤ H < 1700	4
1700 ≤ H < 2200	6

Масса

В×Н, мм	200×100	500×500	1000×1000	1500×1500	2100×2200
Масса, кг (±10%) ¹⁾	10	36	89	160	285

¹⁾ Масса клапана указана без исполнительного механизма.

НЕРПА® круглого сечения



D, мм	100	125	160	200	250	280	315	355	400	450	500	560	630	710	800	900	1000	1120	1250	
D ₁ , мм	130	155	190	230	280	310	345	385	450	500	560	620	690	770	860	970	1070	1190	1320	
D ₂ , мм	160	185	220	260	310	340	375	415	490	540	600	660	730	810	900	1020	1120	1240	1370	
L, мм	200											350								
n, шт	4				8				12				16				20			
d, мм	8				10				12				14							
Кол-во лопаток, шт	1											3								
V, мм	0	0	0	0	0	0	0	0	28	50	75	99	0	25	70	120	130	192	226	
Масса, кг (±10%) ¹⁾	2	2,4	3,4	3,9	6,1	6,8	7,6	8,6	9,8	11,1	12,5	14	36,5	40	45,5	50,5	56,8	63,4	73,5	

¹⁾ Масса клапана указана без исполнительного механизма.

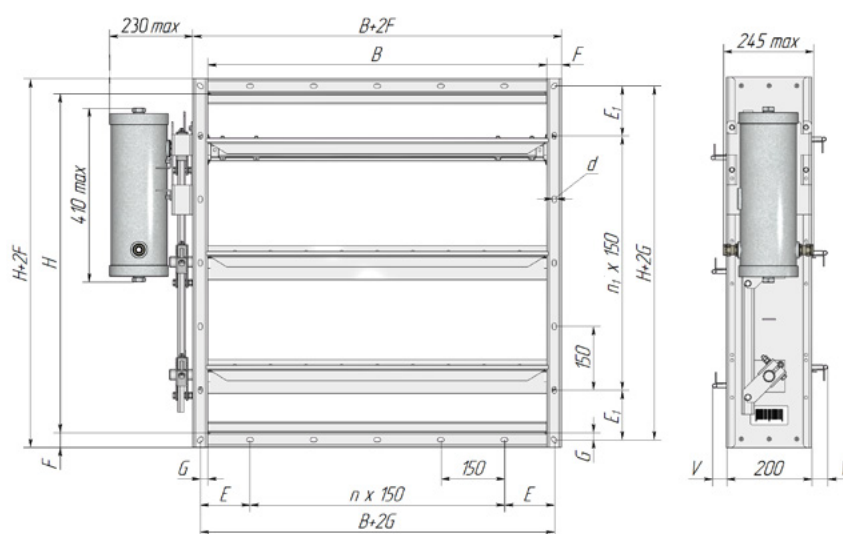
Взрывозащищенное исполнение

Клапаны сертифицированы в соответствии с регламентом ТР ТС 012/2011. Во взрывозащищенных клапанах применяются сертифицированные электроприводы ЭПВ собственного производства ООО «ВЕЗА» в стальном с защитным покрытием или нержавеющей корпусах. По специальному заказу возможно изготовление клапанов со взрывозащищенными электроприводами других производителей. Следует учесть, что при заказе взрывозащищенного электропривода типа ЭПВ его

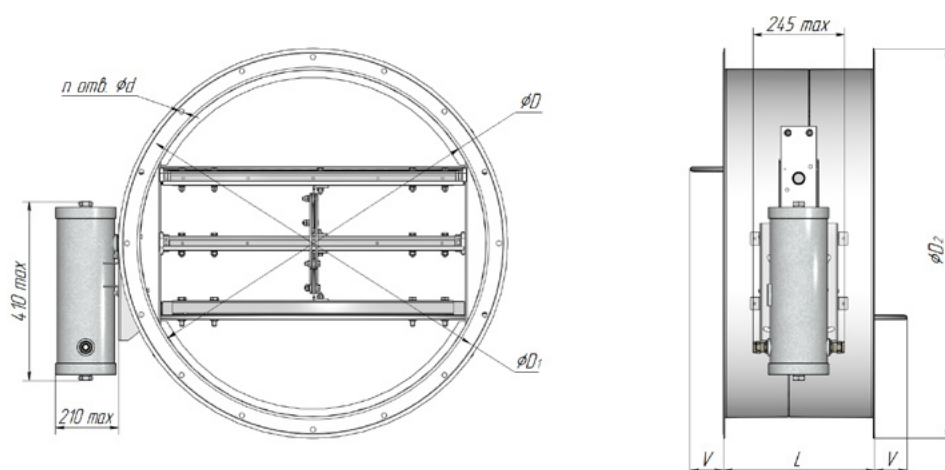
подключение к питающей сети, а также подключение концевых выключателей происходит непосредственно в корпусе взрывозащищенного электропривода (подключение производится только небронированным кабелем диаметром от 3 до 12 мм). Взрывозащищенные электроприводы других производителей поставляются с постоянно подключенными электрическими кабелями и отдельной взрывозащищенной клеммной коробкой.

Электропривод взрывозащищенный ЭПВ

НЕРПА® прямоугольного сечения



НЕРПА® круглого сечения



Кассетное исполнение

В случае, когда размер клапана попадает в зоны 2, 3, 4, клапан будет изготовлен в кассетном исполнении. Например, при заказе клапана размером В×Н:

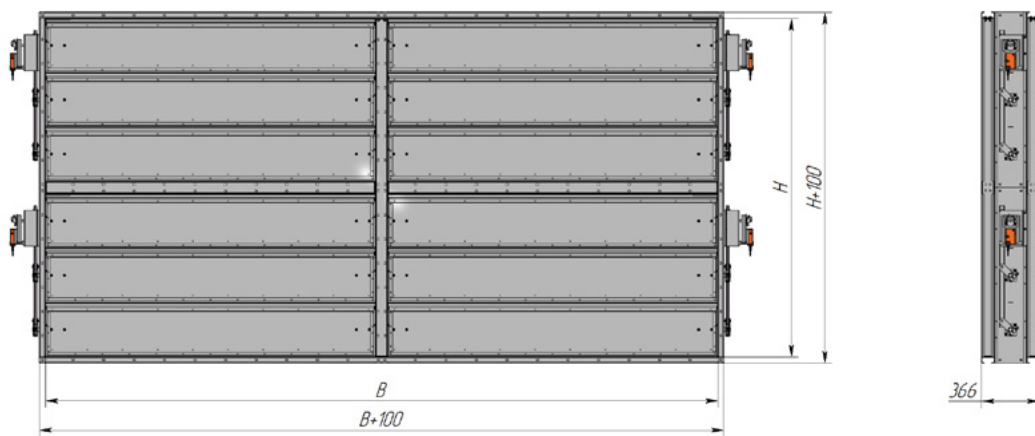
- 3000×800 мм будет изготовлено два клапана размером (3000/2–50)×800;
- 1500×2500 мм будет изготовлено два клапана размером 1500×(1255/2–50);
- 2500×2600 мм будет изготовлено четыре клапана размером (2500/2–50)×(2600/2–50) мм.

Такие клапаны дополнительно оснащаются двумя несущими рамами и поступают к заказчику в полностью собранном виде, кроме случаев, когда размеры клапана превышают максимально допустимые размеры для транспортировки.

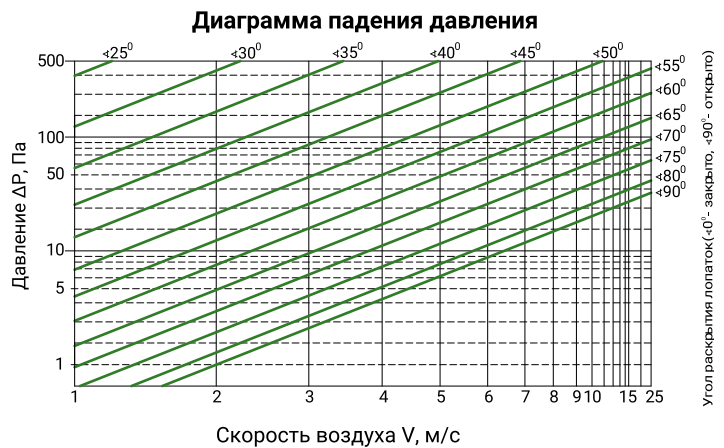
Н, мм \ В, мм	200...2100	2101...4300
100...2200	1	2
2201...4500	3	4

- 1 – односекционное исполнение;
- 2 – кассета из двух клапанов по ширине В;
- 3 – кассета из двух клапанов по высоте Н;
- 4 – кассета из четырех клапанов (два по ширине и два по высоте).

Максимальный размер в кассетном исполнении В×Н = 4300×4500 мм



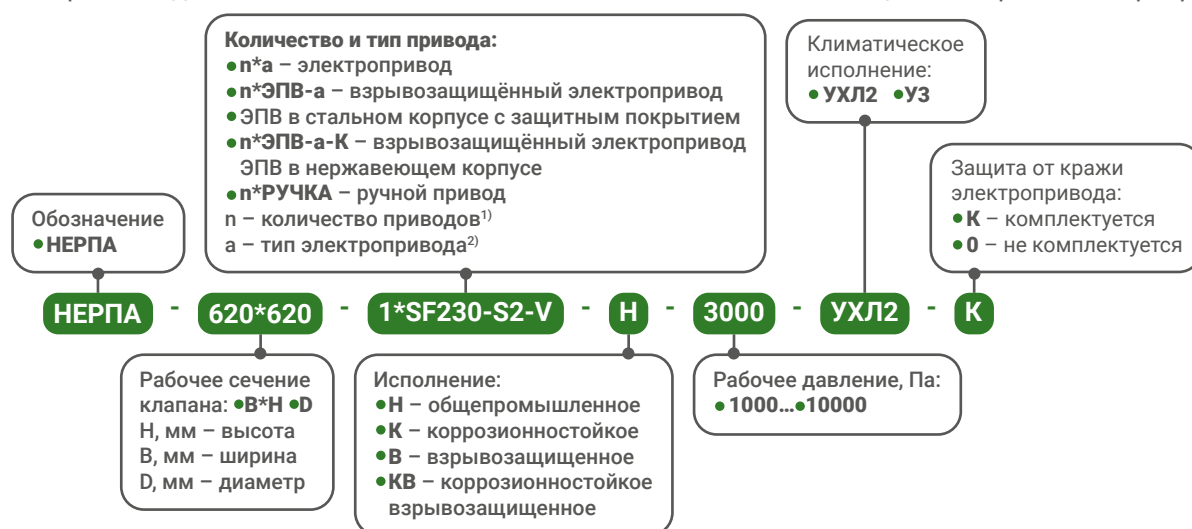
Аэродинамическая характеристика



Маркировка

Пример:

Клапан НЕРПА®; рабочее сечение В×Н = 620×620 мм; с одним электроприводом SF230-S2-V; исполнение общепромышленное; рабочее давление 3000 Па; климатическое исполнение УХЛ2; с защитой от кражи электропривода:



¹⁾ Указано в таблице комплектации клапана (количество ручных приводов соответствует количеству электроприводов).

Для клапанов в кассетном исполнении указывается число равное сумме приводов всех секций кассеты.

²⁾ Указан в разделе «Маркировка электропривода».

– Специальные требования указываются дополнительно и согласовываются с изготовителем.

Клапан НЕРПА® с пневматическим приводом (по специальному заказу)

Данный клапан в отличие от стандартного НЕРПА® оснащен пневматическим приводом двойного действия штокового типа (пневмоцилиндром), по желанию заказчика возможны другие типы пневматических приводов. Поворот лопатки осуществляется в результате перемещения штока пневмоцилиндра под воздействием сжатого воздуха в штоковую или поршневую полость. Необходимое рабочее давление в системе от 2 до 10 бар. Выходной крутящий момент может достигать 400 Нм и более.

Дополнительная комплектация:

- Соединения, пневмотрубки, фитинги; Регуляторы расхода для настройки времени закрытия/открытия лопаток клапана. В зависимости от рабочего давления в системе время закрытия/открытия лопаток клапана может достигать 3 с и менее;
- Концевые выключатели для сигнализации положения лопаток клапана;
- Пневмораспределители с различными типами управления (механическое, пневматическое и электропневматическое).

Клапаны НЕРПА® для высоких температур перемещаемой среды (по специальному заказу)

Данный клапан специально разработан для условий, где температура перемещаемой среды может достигать 200°C. Для предотвращения перегрева электропривода используются следующие конструктивные решения:

- Приводная ось клапана представляет собой муфтовое соединение между фланцами которого устанавливается проставка из материала с низкой теплопроводностью.
- Крепление подставки электропривода к корпусу клапана осуществляется через проставку изготовленную из материала с низкой теплопроводностью.
- Дополнительно электропривод клапана может комплектоваться специальным кожухом для защиты от воздействия внешних факторов.



Типоразмерный ряд. Живое сечение (м²). Комплектация электроприводом

НЕРПА® прямоугольного сечения

В, мм Н, мм	200	250	300	350	400	450	500	550	600	650	700	750	800	850	900	950	1000	1050	1100	1150
100	0,003	0,004	0,005	0,006	0,006	0,007	0,008	0,009	0,01	0,01	0,011	0,012	0,013	0,014	0,014	0,015	0,016	0,017	0,018	0,018
150	0,013	0,017	0,02	0,023	0,026	0,03	0,033	0,036	0,04	0,043	0,046	0,05	0,053	0,056	0,059	0,063	0,066	0,069	0,073	0,076
200	0,023	0,029	0,035	0,041	0,046	0,052	0,058	0,064	0,07	0,075	0,081	0,087	0,093	0,099	0,104	0,11	0,116	0,122	0,128	0,133
250	0,033	0,042	0,05	0,058	0,066	0,075	0,083	0,091	0,1	0,108	0,116	0,125	0,133	0,141	0,149	0,158	0,166	0,174	0,183	0,191
300	0,043	0,054	0,065	0,076	0,086	0,097	0,108	0,119	0,13	0,14	0,151	0,162	0,173	0,184	0,194	0,205	0,216	0,227	0,238	0,248
350	0,053	0,067	0,08	0,093	0,106	0,12	0,133	0,146	0,16	0,173	0,186	0,2	0,213	0,226	0,239	0,253	0,266	0,279	0,293	0,306
400	0,063	0,079	0,095	0,111	0,126	0,142	0,158	0,174	0,19	0,205	0,221	0,237	0,253	0,269	0,284	0,3	0,316	0,332	0,348	0,363
450	0,058	0,072	0,087	0,101	0,116	0,13	0,145	0,159	0,173	0,188	0,202	0,217	0,231	0,246	0,26	0,275	0,289	0,303	0,318	0,332
500	0,068	0,085	0,102	0,119	0,136	0,153	0,17	0,186	0,203	0,22	0,237	0,254	0,271	0,288	0,305	0,322	0,339	0,356	0,373	0,39
550	0,078	0,097	0,117	0,136	0,156	0,175	0,195	0,214	0,233	0,253	0,272	0,292	0,311	0,331	0,35	0,37	0,389	0,408	0,428	0,447
600	0,088	0,11	0,132	0,154	0,176	0,198	0,22	0,241	0,263	0,285	0,307	0,329	0,351	0,373	0,395	0,417	0,439	0,461	0,483	0,505
650	0,098	0,122	0,147	0,171	0,196	0,22	0,245	0,269	0,293	0,318	0,342	0,367	0,391	0,416	0,44	0,465	0,489	0,513	0,538	0,562
700	0,108	0,135	0,162	0,189	0,216	0,243	0,27	0,296	0,323	0,35	0,377	0,404	0,431	0,458	0,485	0,512	0,539	0,566	0,593	0,62
750	0,102	0,128	0,154	0,179	0,205	0,23	0,256	0,282	0,307	0,333	0,358	0,384	0,41	0,435	0,461	0,486	0,512	0,538	0,563	0,589
800	0,112	0,141	0,169	0,197	0,225	0,253	0,281	0,309	0,337	0,365	0,393	0,422	0,45	0,478	0,506	0,534	0,562	0,59	0,618	0,646
850	0,122	0,153	0,184	0,214	0,245	0,275	0,306	0,337	0,367	0,398	0,428	0,459	0,49	0,52	0,551	0,581	0,612	0,643	0,673	0,704
900	0,132	0,166	0,199	0,232	0,265	0,298	0,331	0,364	0,397	0,43	0,463	0,497	0,53	0,563	0,596	0,629	0,662	0,695	0,728	0,761
950	0,142	0,178	0,214	0,249	0,285	0,32	0,356	0,392	0,427	0,463	0,498	0,534	0,57	0,605	0,641	0,676	0,712	0,748	0,783	0,819
1000	0,152	0,191	0,229	0,267	0,305	0,343	0,381	0,419	0,457	0,495	0,533	0,572	0,61	0,648	0,686	0,724	0,762	0,8	0,838	0,876
1050	0,162	0,203	0,244	0,284	0,325	0,365	0,406	0,447	0,487	0,528	0,568	0,609	0,65	0,69	0,731	0,771	0,812	0,853	0,893	0,934
1100	0,172	0,216	0,259	0,302	0,345	0,388	0,431	0,474	0,517	0,56	0,603	0,647	0,69	0,733	0,776	0,819	0,862	0,905	0,948	0,991
1150	0,167	0,209	0,251	0,292	0,334	0,376	0,418	0,459	0,501	0,543	0,585	0,626	0,668	0,71	0,752	0,793	0,835	0,877	0,919	0,96
1200	0,177	0,221	0,266	0,31	0,354	0,398	0,443	0,487	0,531	0,575	0,62	0,664	0,708	0,752	0,797	0,841	0,885	0,929	0,974	1,018
1250	0,187	0,234	0,281	0,327	0,374	0,421	0,468	0,514	0,561	0,608	0,655	0,701	0,748	0,795	0,842	0,888	0,935	0,982	1,029	1,075
1300	0,197	0,246	0,296	0,345	0,394	0,443	0,493	0,542	0,591	0,64	0,69	0,739	0,788	0,837	0,887	0,936	0,985	1,034	1,084	1,133
1350	0,207	0,259	0,311	0,362	0,414	0,466	0,518	0,569	0,621	0,673	0,725	0,776	0,828	0,88	0,932	0,983	1,035	1,087	1,139	1,19
1400	0,217	0,271	0,326	0,38	0,434	0,488	0,543	0,597	0,651	0,705	0,76	0,814	0,868	0,922	0,977	1,031	1,085	1,139	1,194	1,248
1450	0,227	0,284	0,341	0,397	0,454	0,511	0,568	0,624	0,681	0,738	0,795	0,851	0,908	0,965	1,022	1,078	1,135	1,192	1,249	1,305
1500	0,237	0,296	0,356	0,415	0,474	0,533	0,593	0,652	0,711	0,77	0,83	0,889	0,948	1,007	1,067	1,126	1,185	1,244	1,304	1,363
1550	0,247	0,309	0,371	0,432	0,494	0,556	0,618	0,679	0,741	0,803	0,865	0,926	0,988	1,05	1,112	1,173	1,235	1,297	1,359	1,42
1600	0,257	0,321	0,386	0,45	0,514	0,578	0,643	0,707	0,771	0,835	0,9	0,964	1,028	1,092	1,157	1,221	1,285	1,349	1,414	1,478
1650	0,267	0,334	0,401	0,467	0,534	0,601	0,668	0,734	0,801	0,868	0,935	1,001	1,068	1,135	1,202	1,268	1,335	1,402	1,469	1,535
1700	0,277	0,346	0,416	0,485	0,554	0,623	0,693	0,762	0,831	0,9	0,97	1,039	1,108	1,177	1,247	1,316	1,385	1,454	1,524	1,593
1750	0,256	0,32	0,384	0,448	0,512	0,576	0,641	0,705	0,769	0,833	0,897	0,961	1,025	1,089	1,153	1,217	1,281	1,345	1,409	1,473
1800	0,266	0,333	0,399	0,466	0,532	0,599	0,666	0,732	0,799	0,865	0,932	0,998	1,065	1,131	1,198	1,264	1,331	1,398	1,464	1,531
1850	0,276	0,345	0,414	0,483	0,552	0,621	0,691	0,76	0,829	0,898	0,967	1,036	1,105	1,174	1,243	1,312	1,381	1,45	1,519	1,588
1900	0,286	0,358	0,429	0,501	0,572	0,644	0,716	0,787	0,859	0,93	1,002	1,073	1,145	1,216	1,288	1,359	1,431	1,503	1,574	1,646
1950	0,296	0,37	0,444	0,518	0,592	0,666	0,741	0,815	0,889	0,963	1,037	1,111	1,185	1,259	1,333	1,407	1,481	1,555	1,629	1,703
2000	0,306	0,383	0,459	0,536	0,612	0,689	0,766	0,842	0,919	0,995	1,072	1,148	1,225	1,301	1,378	1,454	1,531	1,608	1,684	1,761
2050	0,316	0,395	0,474	0,553	0,632	0,711	0,791	0,87	0,949	1,028	1,107	1,186	1,265	1,344	1,423	1,502	1,581	1,66	1,739	1,818
2100	0,326	0,408	0,489	0,571	0,652	0,734	0,816	0,897	0,979	1,06	1,142	1,223	1,305	1,386	1,468	1,549	1,631	1,713	1,794	1,876
2150	0,336	0,42	0,504	0,588	0,672	0,756	0,841	0,925	1,009	1,093	1,177	1,261	1,345	1,429	1,513	1,597	1,681	1,765	1,849	1,933
2200	0,346	0,433	0,519	0,606	0,692	0,779	0,866	0,952	1,039	1,125	1,212	1,298	1,385	1,471	1,558	1,644	1,731	1,818	1,904	1,991

- один привод усилием 10 Нм
- один привод усилием 20 Нм
- один привод усилием 40 Нм (без пруж. возврата) или два привода усилием 20 Нм (с пруж. возвратом)
- один привод усилием 40 Нм (без пруж. возврата) или два привода усилием по 20 Нм (с пруж. возвратом)
- два привода усилием по 40 Нм (без пруж. возврата)
- два привода усилием по 40 Нм (без пруж. возврата) или три привода усилием по 20 Нм (с пруж. возвратом)

Возможно изготовление клапанов с промежуточными размерами.
 Если размер клапана попадает в пограничную зону, то следует выбирать более мощный привод, например: В×Н = 810×400 – 1 привод усилием 20 Нм.

Типоразмерный ряд. Живое сечение (м²). Комплектация электроприводом

НЕРПА® круглого сечения

Д, мм	100	125	160	200	250	280	315	355	400	450	500	560	630	710	800	900	1000	1120	1250
Живое сечение	0,004	0,007	0,012	0,02	0,0035	0,046	0,061	0,08	0,104	0,141	0,182	0,224	0,215	0,275	0,364	0,47	0,611	0,772	0,977

- один привод усилием 10 Нм
- один привод усилием 20 Нм
- один привод усилием 40 Нм (без пруж. возврата)

	1200	1250	1300	1350	1400	1450	1500	1550	1600	1650	1700	1750	1800	1850	1900	1950	2000	2050	2100
0,019	0,02	0,021	0,022	0,022	0,023	0,024	0,025	0,026	0,026	0,027	0,028	0,029	0,03	0,03	0,031	0,032	0,033	0,034	
0,079	0,083	0,086	0,089	0,092	0,096	0,099	0,102	0,106	0,109	0,112	0,116	0,119	0,122	0,125	0,129	0,132	0,135	0,139	
0,139	0,145	0,151	0,157	0,162	0,168	0,174	0,18	0,186	0,191	0,197	0,203	0,209	0,215	0,22	0,226	0,232	0,238	0,244	
0,199	0,208	0,216	0,224	0,232	0,241	0,249	0,257	0,266	0,274	0,282	0,291	0,299	0,307	0,315	0,324	0,332	0,34	0,349	
0,259	0,27	0,281	0,292	0,302	0,313	0,324	0,335	0,346	0,356	0,367	0,378	0,389	0,4	0,41	0,421	0,432	0,443	0,454	
0,319	0,333	0,346	0,359	0,372	0,386	0,399	0,412	0,426	0,439	0,452	0,466	0,479	0,492	0,505	0,519	0,532	0,545	0,559	
0,379	0,395	0,411	0,427	0,442	0,458	0,474	0,49	0,506	0,521	0,537	0,553	0,569	0,585	0,6	0,616	0,632	0,648	0,664	
0,347	0,361	0,376	0,39	0,405	0,419	0,434	0,448	0,462	0,477	0,491	0,506	0,52	0,535	0,549	0,564	0,578	0,592	0,607	
0,407	0,424	0,441	0,458	0,475	0,492	0,509	0,525	0,542	0,559	0,576	0,593	0,61	0,627	0,644	0,661	0,678	0,695	0,712	
0,467	0,486	0,506	0,525	0,545	0,564	0,584	0,603	0,622	0,642	0,661	0,681	0,7	0,72	0,739	0,759	0,778	0,797	0,817	
0,527	0,549	0,571	0,593	0,615	0,637	0,659	0,68	0,702	0,724	0,746	0,768	0,79	0,812	0,834	0,856	0,878	0,9	0,922	
0,587	0,611	0,636	0,66	0,685	0,709	0,734	0,758	0,782	0,807	0,831	0,856	0,88	0,905	0,929	0,954	0,978	1,002	1,027	
0,647	0,674	0,701	0,728	0,755	0,782	0,809	0,835	0,862	0,889	0,916	0,943	0,97	0,997	1,024	1,051	1,078	1,105	1,132	
0,614	0,64	0,666	0,691	0,717	0,742	0,768	0,794	0,819	0,845	0,87	0,896	0,922	0,947	0,973	0,998	1,024	1,05	1,075	
0,674	0,703	0,731	0,759	0,787	0,815	0,843	0,871	0,899	0,927	0,955	0,984	1,012	1,04	1,068	1,096	1,124	1,152	1,18	
0,734	0,765	0,796	0,826	0,857	0,887	0,918	0,949	0,979	1,01	1,04	1,071	1,102	1,132	1,163	1,193	1,224	1,255	1,285	
0,794	0,828	0,861	0,894	0,927	0,96	0,993	1,026	1,059	1,092	1,125	1,159	1,192	1,225	1,258	1,291	1,324	1,357	1,39	
0,854	0,89	0,926	0,961	0,997	1,032	1,068	1,104	1,139	1,175	1,21	1,246	1,282	1,317	1,353	1,388	1,424	1,46	1,495	
0,914	0,953	0,991	1,029	1,067	1,105	1,143	1,181	1,219	1,257	1,295	1,334	1,372	1,41	1,448	1,486	1,524	1,562	1,6	
0,974	1,015	1,056	1,096	1,137	1,177	1,218	1,259	1,299	1,34	1,38	1,421	1,462	1,502	1,543	1,583	1,624	1,665	1,705	
1,034	1,078	1,121	1,164	1,207	1,25	1,293	1,336	1,379	1,422	1,465	1,509	1,552	1,595	1,638	1,681	1,724	1,767	1,81	
1,002	1,044	1,086	1,127	1,169	1,211	1,253	1,294	1,336	1,378	1,42	1,461	1,503	1,545	1,587	1,628	1,67	1,712	1,754	
1,062	1,106	1,151	1,195	1,239	1,283	1,328	1,372	1,416	1,46	1,505	1,549	1,593	1,637	1,682	1,726	1,77	1,814	1,859	
1,122	1,169	1,216	1,262	1,309	1,356	1,403	1,449	1,496	1,543	1,59	1,636	1,683	1,73	1,777	1,823	1,87	1,917	1,964	
1,182	1,231	1,281	1,33	1,379	1,428	1,478	1,527	1,576	1,625	1,675	1,724	1,773	1,822	1,872	1,921	1,97	2,019	2,069	
1,242	1,294	1,346	1,397	1,449	1,501	1,553	1,604	1,656	1,708	1,76	1,811	1,863	1,915	1,967	2,018	2,07	2,122	2,174	
1,302	1,356	1,411	1,465	1,519	1,573	1,628	1,682	1,736	1,79	1,845	1,899	1,953	2,007	2,062	2,116	2,17	2,224	2,279	
1,362	1,419	1,476	1,532	1,589	1,646	1,703	1,759	1,816	1,873	1,93	1,986	2,043	2,1	2,157	2,213	2,27	2,327	2,384	
1,422	1,481	1,541	1,6	1,659	1,718	1,778	1,837	1,896	1,955	2,015	2,074	2,133	2,192	2,252	2,311	2,37	2,429	2,489	
1,482	1,544	1,606	1,667	1,729	1,791	1,853	1,914	1,976	2,038	2,1	2,161	2,223	2,285	2,347	2,408	2,47	2,532	2,594	
1,542	1,606	1,671	1,735	1,799	1,863	1,928	1,992	2,056	2,12	2,185	2,249	2,313	2,377	2,442	2,506	2,57	2,634	2,699	
1,602	1,669	1,736	1,802	1,869	1,936	2,003	2,069	2,136	2,203	2,27	2,336	2,403	2,47	2,537	2,603	2,67	2,737	2,804	
1,662	1,731	1,801	1,87	1,939	2,008	2,078	2,147	2,216	2,285	2,355	2,424	2,493	2,562	2,632	2,701	2,77	2,839	2,909	
1,537	1,601	1,665	1,729	1,793	1,857	1,922	1,986	2,05	2,114	2,178	2,242	2,306	2,37	2,434	2,498	2,562	2,626	2,69	
1,597	1,664	1,73	1,797	1,863	1,93	1,997	2,063	2,13	2,196	2,263	2,329	2,396	2,462	2,529	2,595	2,662	2,729	2,795	
1,657	1,726	1,795	1,864	1,933	2,002	2,072	2,141	2,21	2,279	2,348	2,417	2,486	2,555	2,624	2,693	2,762	2,831	2,9	
1,717	1,789	1,86	1,932	2,003	2,075	2,147	2,218	2,29	2,361	2,433	2,504	2,576	2,647	2,719	2,79	2,862	2,934	3,005	
1,777	1,851	1,925	1,999	2,073	2,147	2,222	2,296	2,37	2,444	2,518	2,592	2,666	2,74	2,814	2,888	2,962	3,036	3,11	
1,837	1,914	1,99	2,067	2,143	2,22	2,297	2,373	2,45	2,526	2,603	2,679	2,756	2,832	2,909	2,985	3,062	3,139	3,215	
1,897	1,976	2,055	2,134	2,213	2,292	2,372	2,451	2,53	2,609	2,688	2,767	2,846	2,925	3,004	3,083	3,162	3,241	3,32	
1,957	2,039	2,12	2,202	2,283	2,365	2,447	2,528	2,61	2,691	2,773	2,854	2,936	3,017	3,099	3,18	3,262	3,344	3,425	
2,017	2,101	2,185	2,269	2,353	2,437	2,522	2,606	2,69	2,774	2,858	2,942	3,026	3,11	3,194	3,278	3,362	3,446	3,53	
2,077	2,164	2,25	2,337	2,423	2,51	2,597	2,683	2,77	2,856	2,943	3,029	3,116	3,202	3,289	3,375	3,462	3,549	3,635	

КЛАБ Клапан балансировочный



Назначение	балансировочный	
Тип клапана	ниппельный	
Рабочее сечение	круглое	
Рабочее давление, Па	до 1000	
Скорость перемещения рабочей среды, м/с	до 12	
Исполнительный механизм ¹⁾	электропривод рукоятка	
Класс уровня протечки	для назначения 0	0 (требование не предъявляются)
	для назначения 1	1
Пространственная ориентация	произвольная	
Климатическое исполнение по ГОСТ 15150-69 ²⁾	УХЛ2	

¹⁾ В качестве исполнительного механизма может использоваться:
• электропривод (220В или 24В);
• рукоятка для полностью ручного управления (возможность ручного управления электроприводом имеется всегда по умолчанию).

²⁾ Температура эксплуатации клапанов оснащенных электроприводами соответствует температуре эксплуатации заявленной фирмой производителем для данного электропривода. По специальному заказу возможно изготовление клапанов с другим климатическим исполнением.

При проектировании, а затем и вводе в эксплуатацию системы вентиляции и кондиционирования следует обеспечить заданные параметры расхода воздуха в отдельно взятых помещениях или в различных его точках. Однако не всегда удается достичь этих условий путем правильного подбора сечений воздуховодов и правильным учетом местных сопротивлений всех элементов в системе вентиляции. Поэтому для выравнивания аэродинамических сопротивлений на участках системы, и установки заданного расхода воздуха применяются клапаны балансировочные КЛАБ. Устанавливая лопатки таких клапанов на необходимый угол открытия (закрытия), обеспечивается баланс в системе.

Исполнение

- Общепромышленное (Н)
- Коррозионностойкое (К)

Назначение клапана

- **0** – регулирующий клапан, на корпусе размещена номограмма подбора расхода воздуха в зависимости от перепада давления и угла поворота исполнительного механизма, отсутствует уплотнение лопатки по корпусу
- **1** – отсекающий клапан, номограмма подбора расхода воздуха отсутствует, присутствует уплотнение лопатки по корпусу

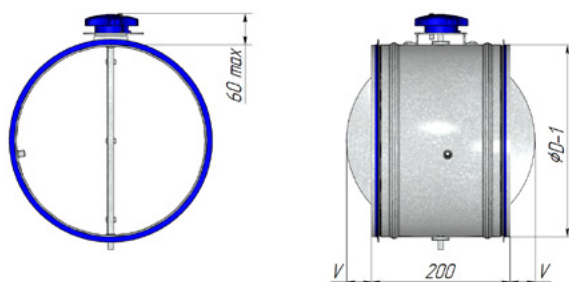
Конструкция

Клапаны изготавливаются круглого сечения из оцинкованной (исполнение •Н) или нержавеющей (исполнение •К) стали. Клапаны круглого сечения состоят из корпуса и всегда одной лопатки поворотного типа.

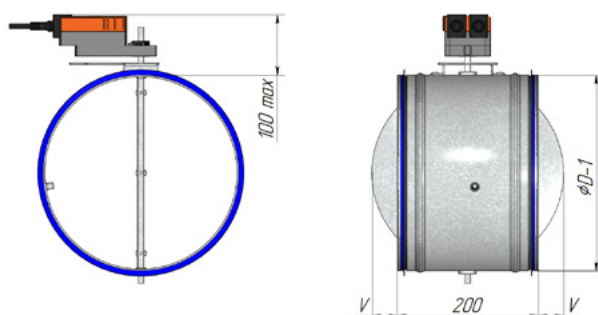
В качестве исполнительного механизма применяется, как правило, ручной привод в виде специальной рукоятки с возможностью ее фиксации в заданном положении, и площадки, с нанесённой на неё маркировкой угла открытия лопатки. Однако если доступ к клапану затруднен и нет возможности отрегулировать его вручную, следует применять электроприводы плавного регулирования с дистанционным управлением или двухпозиционные (открыто/закрыто) приводы.

Габаритные и присоединительные размеры

КЛАБ с ручным приводом



КЛАБ с электроприводом

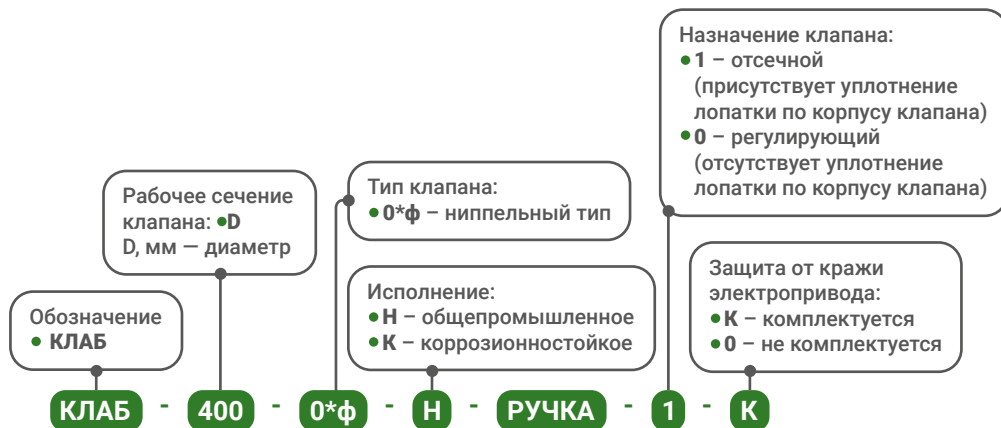


D, мм	100	125	150	160	180	200	225	250	280	315	355	400	450	500
V, мм	0	0	0	0	0	0	13	25	40	58	78	100	125	150
n, мм	4	4	4	6	6	6	6	6	6	6	6	8	8	8
Масса, кг ($\pm 10\%$)	1,1	1,3	1,5	1,6	1,8	2,0	2,4	2,7	2,8	3,1	3,5	3,9	4,6	5,2

Маркировка

Пример:

Клапан КЛАБ; рабочее сечение D = 400 мм; ниппельного типа; исполнение общепромышленное; с ручным приводом; назначение клапана 1 (отсечной); с защитой от кражи электропривода:



Тип привода:

- **РУЧКА** – ручной привод
- **LM24-V** – электропривод без пружинного возврата, номинальное напряжение 24В;
- **LM24-S-V** – электропривод без пружинного возврата со вспомогательным переключателем, номинальное напряжение 24В;
- **LM230-V** – электропривод без пружинного возврата, номинальное напряжение 230В;
- **LM230-S-V** – электропривод без пружинного возврата со вспомогательным переключателем, номинальное напряжение 230В;
- **LF24-S-V** – электропривод с пружинным возвратом со вспомогательным переключателем, номинальное напряжение 24В;
- **LF230-V** – электропривод с пружинным возвратом, номинальное напряжение 230В;
- **LF230-S-V** – электропривод с пружинным возвратом со вспомогательным переключателем, номинальное напряжение 230В;
- **LM24-SR-V** – электропривод плавного регулирования (0...10 В=), номинальное напряжение 24В;
- **NM230-SR-V** – электропривод плавного регулирования (0...10 В=), номинальное напряжение 230В;

– Специальные требования указываются дополнительно и согласовываются с изготовителем.

Типоразмерный ряд Живое сечение (м²). Комплектация электроприводом

КЛАБ круглого сечения

D, мм	100	125	150	160	180	200	225	250	280	315	355	400	450	500
Живое сечение	0,005	0,008	0,013	0,015	0,02	0,024	0,032	0,041	0,052	0,068	0,088	0,11	0,14	0,17

один привод усилием не менее 5 Нм



ГЕК® – это герметичные вентиляционные клапаны, предназначенные для установки на трубопроводах вентиляционных систем в качестве запорного устройства для надежного герметичного отсечения помещений от наружной среды или одних помещений от других при максимальном статическом давлении 10000 Па.

Исполнение

- Общепромышленное (Н)
- Коррозионностойкое (К)

Конструкция

Клапан состоит из корпуса прямоугольного сечения, лопаток и системы рычагов. Изготавливаются клапаны канального типа из толстолистовой углеродистой стали с покрытием серого цвета RAL 7035 (исполнение •Н) либо из нержавеющей стали (исполнение •К). Возможна комплектация клапана переходником (переходниками) на круглое сечение.

Стандартно клапаны комплектуются электроприводами МЭО реверсивного типа на 220 В и 380 В, оснащенные двумя вспомогательными переключателями. По специальному заказу возможно изготовление клапанов с электроприводами, а так же пневмоприводами других производителей.

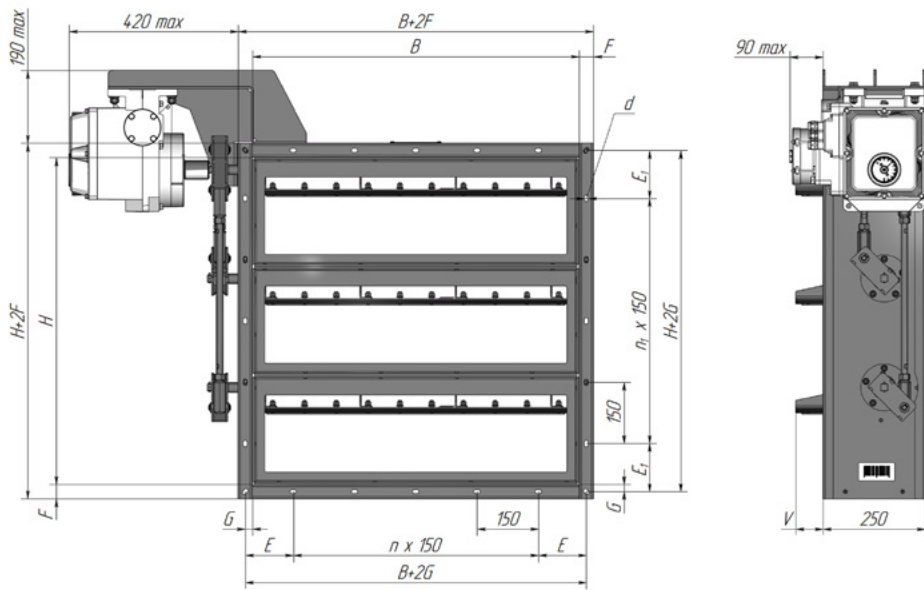
Назначение	отсечной
Тип клапана	канальный
Рабочее сечение	прямоугольное
Рабочее давление, Па	до 10000
Исполнительный механизм ¹⁾	электропривод
Класс протечки	«Bubble Tight» ²⁾
Пространственная ориентация	произвольная
Теплопроводность	требование не предъявляется
Климатическое исполнение по ГОСТ 15150-69 ³⁾	УХЛ2 ³⁾

¹⁾ В качестве исполнительного механизма может использоваться электропривод на 220 В или 380 В реверсивного типа.

²⁾ Клапан ГЕК относится к клапанам с нулевой протечкой, так называемым клапанам «Bubble Tight» («пузырьковой плотности») согласно американского норматива AMCA 500-D.

³⁾ Температура эксплуатации клапанов, оснащенных электроприводами, соответствует температуре эксплуатации заявленной фирмой производителем для данного электропривода. По специальному заказу для увеличения нижнего предела температуры эксплуатации возможно изготовление клапана с подогревом электропривода. По специальному заказу возможно изготовление клапанов с другими климатическими исполнениями.

Габаритные и присоединительные размеры



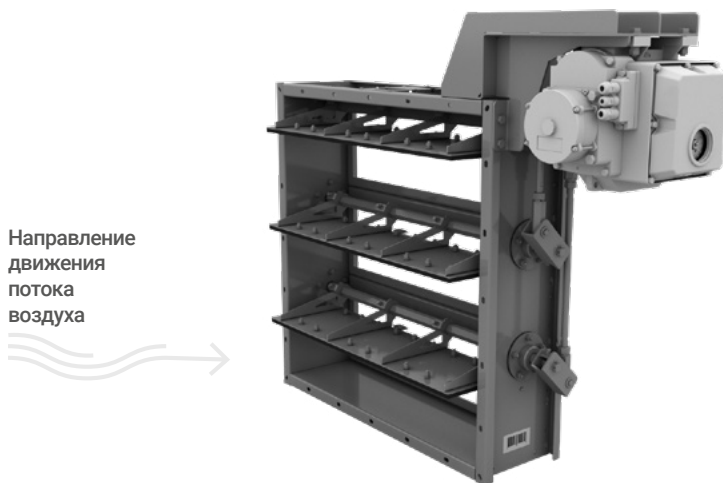
Минимальный размер В×Н = 250×250 мм

Максимальный размер В×Н = 1000×1000 мм

Не имеет кассетного исполнения

V – вылет лопатки за габарит корпуса;
V = H/N – 190, мм

N – кол-во лопаток в клапане
(по таблице 1)



В(Н), мм	G, мм	F, мм	d, мм	E, мм	E ₁ , мм
В и Н < 1000	17,5	35	10 x 16	75 < E ≤ 150	75 < E ₁ ≤ 150
В или Н ≥ 1000	25	50	12 × 22	75 < E ≤ 150	75 < E ₁ ≤ 150

Масса

В×Н, мм	250×250	500×500	500×750	500×1000	1000×1000
Масса, кг (±10%) ¹⁾	19	45	63	76	120

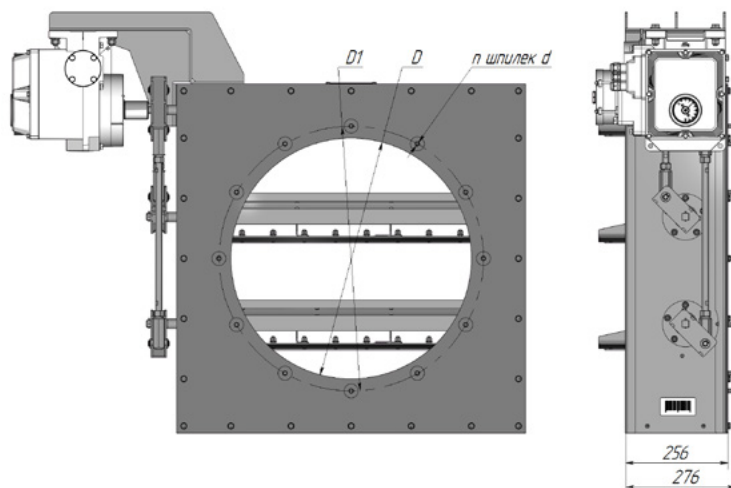
¹⁾ Масса клапана указана без исполнительного механизма.

Таблица 1

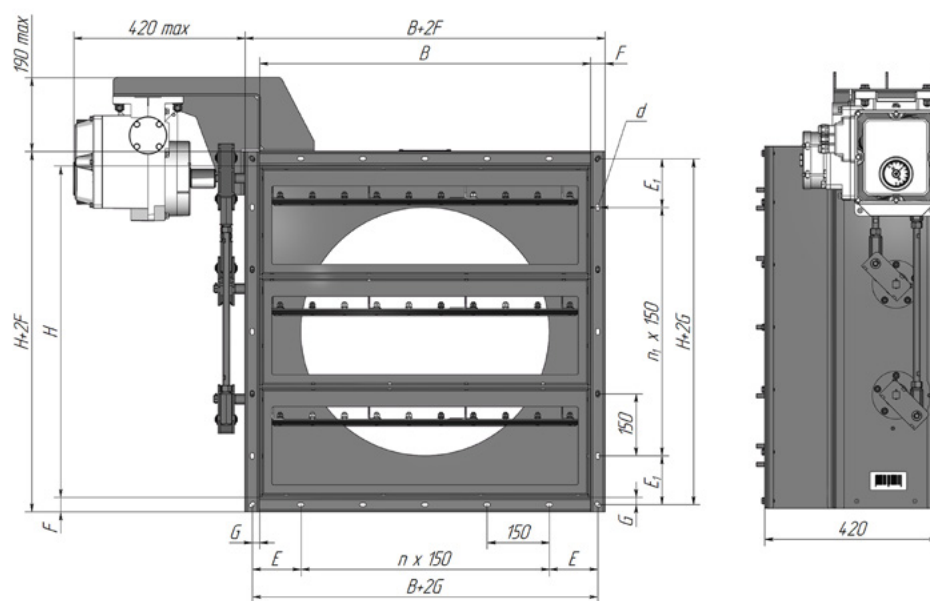
Н, мм	250 ≤ Н ≤ 350	350 < Н ≤ 700	700 < Н ≤ 1000
N, шт	1	2	3

ГЕК® с переходниками на круглое сечение

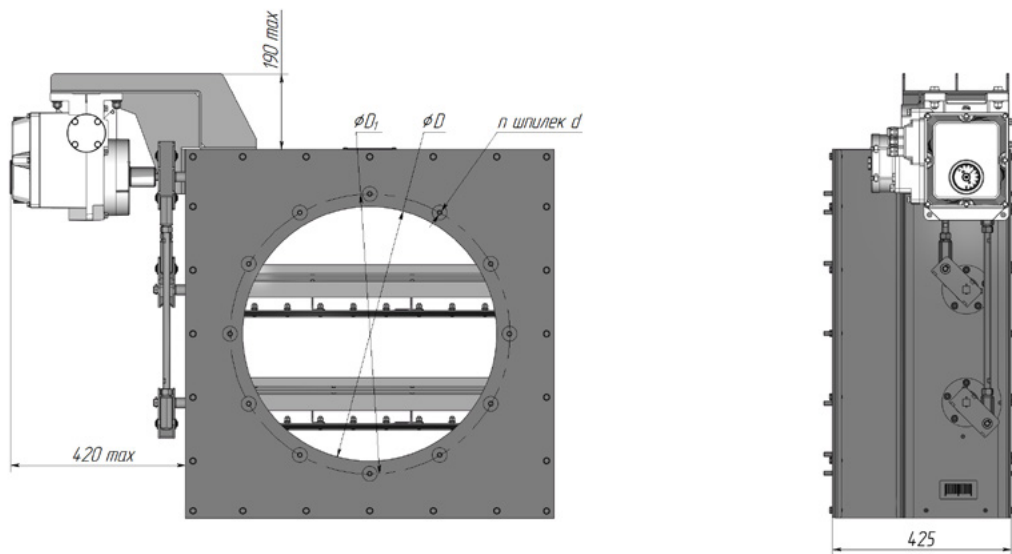
1*D – один переходник со стороны, противоположной вылету лопатки за габариты корпуса



1*D*V – один переходник со стороны вылета лопатки за габариты корпуса



2*D – два переходника



D^1 , мм	100	125	140	160	180	200	225	250	280	315	355	400	450	500	560	630	710	800
D_1 , мм	130	155	170	190	210	230	255	280	310	345	385	450	500	560	620	690	770	860
$F_{кр}$, мм	30	30	30	30	30	30	30	30	30	30	30	40	40	45	45	45	45	45
n , шт.	4	4	4	4	4	8	8	8	8	8	8	8	8	12	12	12	12	12
d , мм	M6	M6	M6	M6	M6	M6	M6	M8	M8	M8	M8	M10	M10	M10	M10	M10	M10	M10

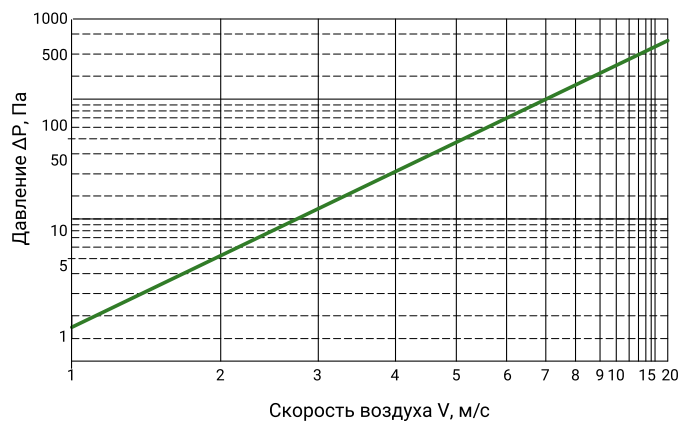
¹⁾ При заказе переходника на круглое сечение его диаметр (D) должен быть не больше минимального размера одной из сторон клапана с вычетом двух размеров фланцев присоединяемого оборудования круглого сечения (В–2Fкр или Н–2Fкр).

Аэродинамическая характеристика

Объем протечки через закрытый клапан



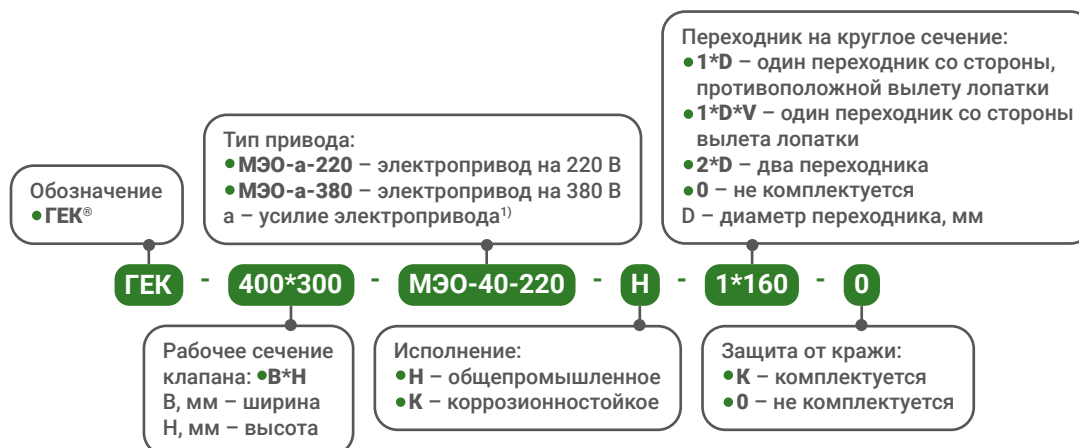
Диаграмма падения давления



Маркировка

Пример:

Клапан ГЕК®, рабочее сечение В×Н = 400×300 мм; с электроприводом МЭО усилием 40 Нм напряжением 220В; исполнение общепромышленное; с одним переходником на круглое сечение диаметром 160 мм со стороны вылета лопатки; без защиты от кражи электропривода:



¹⁾ Указано в таблице комплектации клапана электроприводом.

– Специальные требования указываются дополнительно и согласовываются с изготовителем.

Типоразмерный ряд Живое сечение (м²). Комплектация электроприводом

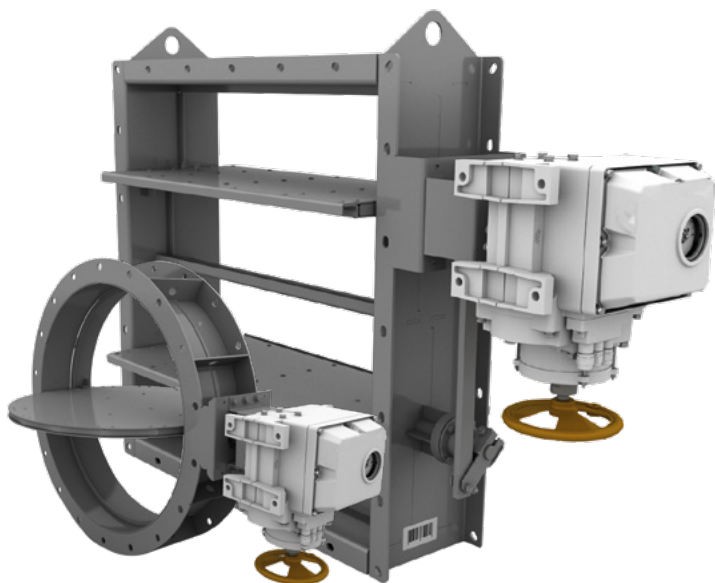
В, мм Н, мм	250	300	350	400	450	500	550	600	650	700	750	800	850	900	950	1000
250	0,026	0,033	0,041	0,048	0,055	0,063	0,07	0,077	0,085	0,092	0,099	0,107	0,114	0,122	0,129	0,136
300	0,035	0,045	0,055	0,065	0,075	0,085	0,095	0,104	0,114	0,124	0,134	0,144	0,154	0,164	0,173	0,183
350	0,045	0,057	0,07	0,082	0,094	0,107	0,119	0,131	0,144	0,156	0,168	0,181	0,193	0,206	0,218	0,23
400	0,033	0,043	0,052	0,062	0,072	0,081	0,091	0,101	0,111	0,12	0,13	0,14	0,149	0,159	0,169	0,178
450	0,042	0,055	0,067	0,079	0,091	0,103	0,116	0,128	0,14	0,152	0,164	0,177	0,189	0,201	0,213	0,225
500	0,052	0,067	0,081	0,096	0,111	0,125	0,14	0,155	0,17	0,184	0,199	0,214	0,228	0,243	0,258	0,272
550	0,061	0,079	0,096	0,113	0,13	0,147	0,165	0,182	0,199	0,216	0,233	0,251	0,268	0,285	0,302	0,319
600	0,071	0,091	0,11	0,13	0,15	0,169	0,189	0,209	0,229	0,248	0,268	0,288	0,307	0,327	0,347	0,366
650	0,08	0,103	0,125	0,147	0,169	0,191	0,214	0,236	0,258	0,28	0,302	0,325	0,347	0,369	0,391	0,413
700	0,09	0,115	0,139	0,164	0,189	0,213	0,238	0,263	0,288	0,312	0,337	0,362	0,386	0,411	0,436	0,46
750	0,078	0,1	0,122	0,144	0,166	0,188	0,21	0,232	0,254	0,276	0,298	0,321	0,343	0,365	0,387	0,409
800	0,087	0,112	0,137	0,161	0,186	0,21	0,235	0,259	0,284	0,308	0,333	0,358	0,382	0,407	0,431	0,456
850	0,097	0,124	0,151	0,178	0,205	0,232	0,259	0,286	0,313	0,34	0,367	0,395	0,422	0,449	0,476	0,503
900	0,106	0,136	0,166	0,195	0,225	0,254	0,284	0,313	0,343	0,372	0,402	0,432	0,461	0,491	0,52	0,55
950	0,116	0,148	0,18	0,212	0,244	0,276	0,308	0,34	0,372	0,404	0,436	0,469	0,501	0,533	0,565	0,597
1000	0,125	0,16	0,195	0,229	0,264	0,298	0,333	0,367	0,402	0,436	0,471	0,506	0,54	0,575	0,609	0,644

 один привод усилием 40 Нм
 один привод усилием 100 Нм
 один привод усилием 250 Нм

– Возможно изготовление клапанов с промежуточными размерами.

– Если размер клапана попадает в пограничную зону комплектации, то следует выбирать более мощный привод, например: В×Н = 400×370 – один привод усилием 100 Нм.

ГАЗОХОД Клапан воздушный специальный



ГАЗОХОД — это специальные воздушные клапаны для экстремальных условий эксплуатации, предназначенные для отсекания газовых потоков температурой до 300 °С и систем со статическим давлением не более 10000 Па. По специальному заказу возможно изготовление клапанов с повышенными требованиями к условиям эксплуатации.

Исполнение

- Общепромышленное (Н)
- Коррозионностойкое (К)

Конструкция

Клапаны ГАЗОХОД изготавливают из углеродистой толстолистовой стали с защитным термостойким покрытием (исполнение •Н) или нержавеющей стали (исполнение •К). Лопатки вращаются в выносных подшипниковых опорах, что обеспечивают высокую эксплуатационную надежность. Клапаны изготавливаются в канальном исполнении и имеют два присоединительных фланца.

Стандартно клапаны комплектуются электроприводами МЭО реверсивного типа на 220 В и 380 В, оснащенные двумя вспомогательными переключателями или ручным червячным механизмом управления. По специальному заказу возможно изготовление клапанов с электроприводами, а так же пневмоприводами других производителей.

Назначение	отсечной
Тип клапана	канальный
Рабочее сечение	прямоугольное круглое
Рабочее давление, Па	до 10000
Скорость перемещения рабочей среды, м/с	до 20
Исполнительный механизм ¹⁾	электропривод рукоятка
Класс протечки	1
Раскрытие лопаток	параллельное
Пространственная ориентация ²⁾	произвольная
Теплопроводность	требование не предъявляется
Климатическое исполнение по ГОСТ 15150-69 ³⁾	УХЛ2 ³⁾

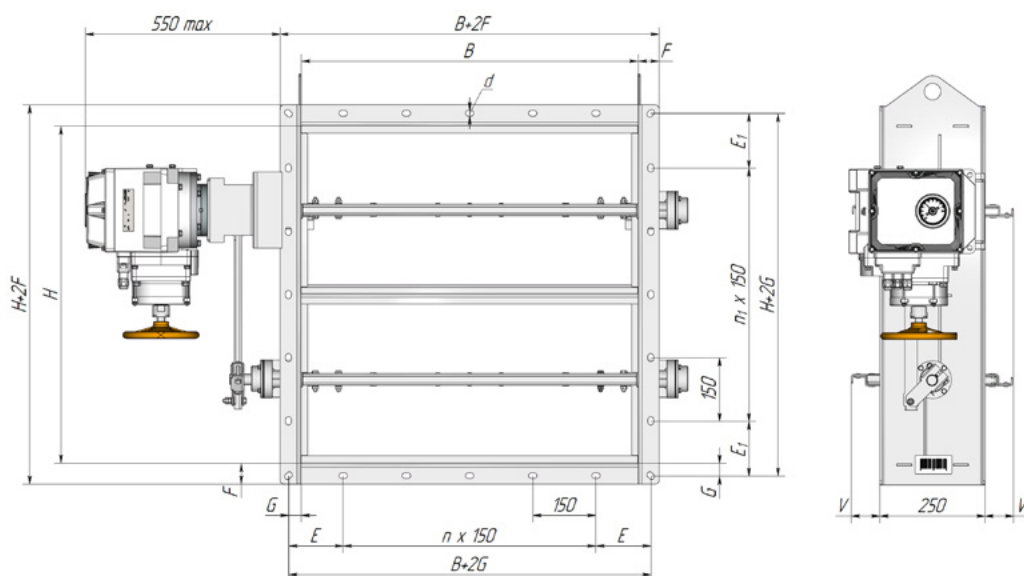
¹⁾ В качестве исполнительного механизма может использоваться:
• электропривод на 220 В или 380 В реверсивного типа;
• рукоятка для полностью ручного управления — червячный механизм (возможность ручного управления электроприводом имеется всегда по умолчанию).

²⁾ Пространственная ориентация произвольная, но с горизонтальным расположением оси вращения лопаток.

³⁾ По специальному заказу возможно изготовление клапанов с другим климатическим исполнением.

Габаритные и присоединительные размеры

ГАЗОХОД прямоугольное сечение



Минимальный размер В×Н = 200×200 мм

Максимальный размер В×Н = 2000×2000 мм

Возможно кассетное исполнение

V – вылет лопатки за габарит корпуса; $(H/N-260)/2$, мм

N – кол-во лопаток в клапане (по таблице 1)

В(Н), мм	G, мм	F, мм	d, мм	E, мм	E1, мм
В и Н<1000	30	50	14×20	75<E≤150	75<E1≤150
В или Н≥1000	40	70	18×24	75<E≤150	75<E1≤150

Масса

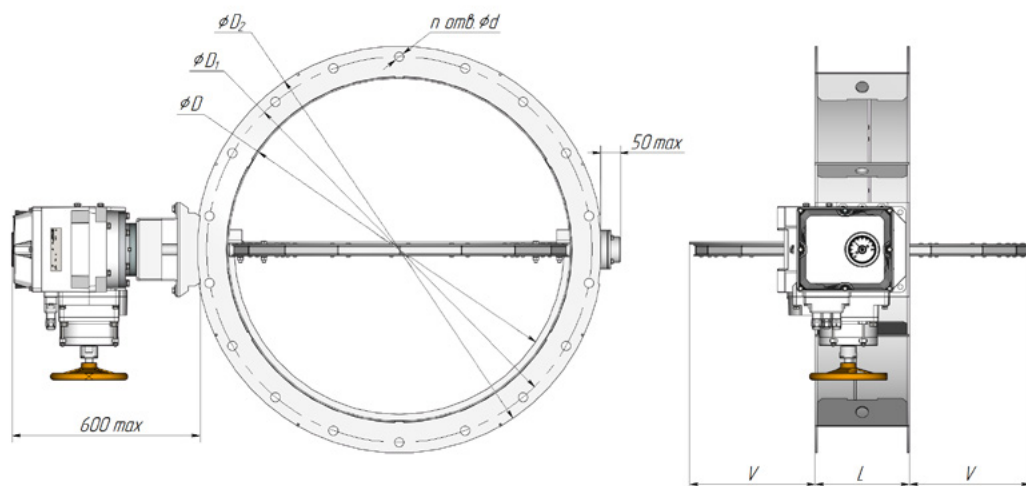
В×Н, мм	200×200	500×500	1000×1000	1500×1500	2000×2000
Масса, кг ($\pm 10\%$) ¹⁾	25	48	110	190	330

¹⁾ Масса клапана указана без исполнительного механизма.

Таблица 1

Н, мм	N, шт
200≤Н≤500	1
500<Н≤1000	2
1000<Н≤1500	3
1500<Н≤2000	4

ГАЗОХОД круглое сечение



V – вылет лопатки за габарит корпуса;
 $V = (D-L)/2 - 5, \text{ мм}$

D, мм	100≤D<150	150≤D<200	200≤D<250	250≤D<300	300≤D<400	400≤D<500	500≤D<700	700≤D<1500	1500≤D≤2000
D ₁ , мм	D+60	D+65	D+70	D+80	D+85	D+90	D+100	D+100	D+110
D ₂ , мм	D+95	D+100	D+105	D+115	D+130	D+135	D+145	D+150	D+160
d, мм	14	14	14	14	18	18	18	22	25

D, мм	100≤D<700	700≤D<1100	1100≤D<1200	1200≤D<1300	1300≤D<1400	1400≤D<1500	1500≤D<1800	1800≤D≤2000
L, мм	180	220	240	260	280	300	360	380

D, мм	100≤D<200	200≤D<225	225≤D<400	400≤D<450	450≤D<500	500≤D<800	800≤D<900
n, мм	6	8	10	12	14	16	18
D, мм	900≤D<1000	1000≤D<1100	1100≤D<1200	1200≤D<1300	1300≤D<1400	1400≤D<1500	1500≤D≤2000
n, мм	20	22	24	26	28	30	36

Масса

D, мм	100	250	325	500	1000	1400	2000
Масса, кг (±10%) ¹⁾	11	18	23	35	83	163	283

¹⁾ Масса клапана указана без исполнительного механизма.

Аэродинамическая характеристика

Объем протечки через закрытый клапан

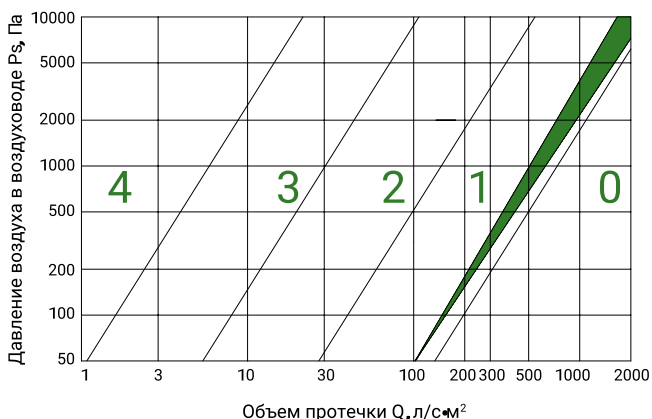
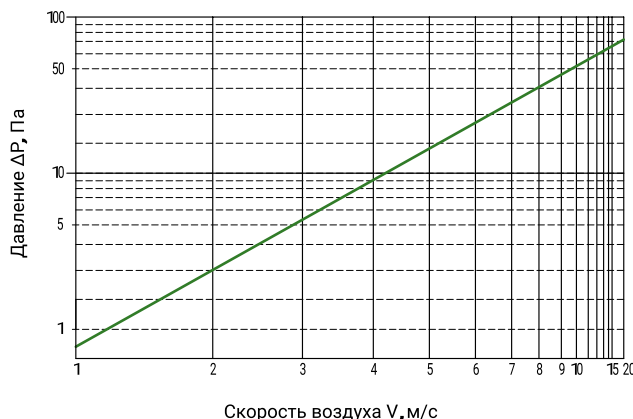


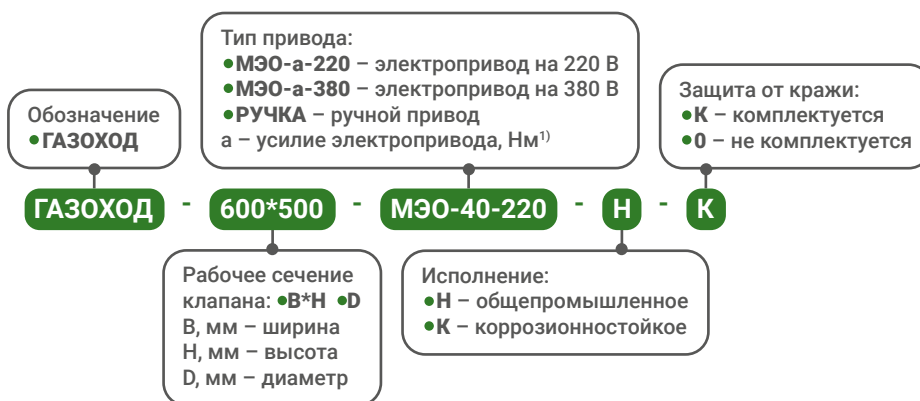
Диаграмма падения давления



Маркировка

Пример:

Клапан ГАЗОХОД; рабочее сечение В×Н = 600×500 мм; с электроприводом МЭО усилием 40 Нм на 220 В; исполнение общепромышленное; с защитой от кражи электропривода:



¹⁾ Указано в таблице комплектации клапана электроприводом.

— Специальные требования указываются дополнительно и согласовываются с изготовителем.

Типоразмерный ряд. Живое сечение (м²). Комплектация электроприводом.

ГАЗОХОД прямоугольного сечения

A, мм B, мм	200	250	300	350	400	450	500	550	600	650	700	750	800	850	900	950	1000	
200	0,017	0,023	0,029	0,035	0,04	0,046	0,052	0,058	0,063	0,069	0,075	0,081	0,086	0,092	0,098	0,104	0,109	
250	0,025	0,033	0,041	0,05	0,058	0,066	0,074	0,083	0,091	0,099	0,107	0,116	0,124	0,132	0,14	0,149	0,157	
300	0,032	0,043	0,054	0,065	0,075	0,086	0,097	0,108	0,118	0,129	0,14	0,151	0,161	0,172	0,183	0,194	0,204	
350	0,04	0,053	0,066	0,08	0,093	0,106	0,119	0,133	0,146	0,159	0,172	0,186	0,199	0,212	0,225	0,239	0,252	
400	0,047	0,063	0,079	0,095	0,11	0,126	0,142	0,158	0,173	0,189	0,205	0,221	0,236	0,252	0,268	0,284	0,299	
450	0,055	0,073	0,091	0,11	0,128	0,146	0,164	0,183	0,201	0,219	0,237	0,256	0,274	0,292	0,31	0,329	0,347	
500	0,062	0,083	0,104	0,125	0,145	0,166	0,187	0,208	0,228	0,249	0,27	0,291	0,311	0,332	0,353	0,374	0,394	
550	0,065	0,086	0,108	0,129	0,151	0,172	0,194	0,215	0,237	0,258	0,28	0,301	0,323	0,344	0,366	0,387	0,409	
600	0,072	0,096	0,12	0,144	0,168	0,192	0,216	0,24	0,264	0,288	0,312	0,336	0,36	0,384	0,408	0,432	0,456	
650	0,08	0,106	0,133	0,159	0,186	0,212	0,239	0,265	0,292	0,318	0,345	0,371	0,398	0,424	0,451	0,477	0,504	
700	0,087	0,116	0,145	0,174	0,203	0,232	0,261	0,29	0,319	0,348	0,377	0,406	0,435	0,464	0,493	0,522	0,551	
750	0,095	0,126	0,158	0,189	0,221	0,252	0,284	0,315	0,347	0,378	0,41	0,441	0,473	0,504	0,536	0,567	0,599	
800	0,102	0,136	0,17	0,204	0,238	0,272	0,306	0,34	0,374	0,408	0,442	0,476	0,51	0,544	0,578	0,612	0,646	
850	0,11	0,146	0,183	0,219	0,256	0,292	0,329	0,365	0,402	0,438	0,475	0,511	0,548	0,584	0,621	0,657	0,694	
900	0,117	0,156	0,195	0,234	0,273	0,312	0,351	0,39	0,429	0,468	0,507	0,546	0,585	0,624	0,663	0,702	0,741	
950	0,125	0,166	0,208	0,249	0,291	0,332	0,374	0,415	0,457	0,498	0,54	0,581	0,623	0,664	0,706	0,747	0,789	
1000	0,132	0,176	0,22	0,264	0,308	0,352	0,396	0,44	0,484	0,528	0,572	0,616	0,66	0,704	0,748	0,792	0,836	
1050	0,134	0,179	0,224	0,269	0,313	0,358	0,403	0,448	0,492	0,537	0,582	0,627	0,671	0,716	0,761	0,806	0,85	
1100	0,142	0,189	0,236	0,284	0,331	0,378	0,425	0,473	0,52	0,567	0,614	0,662	0,709	0,756	0,803	0,851	0,898	
1150	0,149	0,199	0,249	0,299	0,348	0,398	0,448	0,498	0,547	0,597	0,647	0,697	0,746	0,796	0,846	0,896	0,945	
1200	0,157	0,209	0,261	0,314	0,366	0,418	0,47	0,523	0,575	0,627	0,679	0,732	0,784	0,836	0,888	0,941	0,993	
1250	0,164	0,219	0,274	0,329	0,383	0,438	0,493	0,548	0,602	0,657	0,712	0,767	0,821	0,876	0,931	0,986	1,04	
1300	0,172	0,229	0,286	0,344	0,401	0,458	0,515	0,573	0,63	0,687	0,744	0,802	0,859	0,916	0,973	1,031	1,088	
1350	0,179	0,239	0,299	0,359	0,418	0,478	0,538	0,598	0,657	0,717	0,777	0,837	0,896	0,956	1,016	1,076	1,135	
1400	0,187	0,249	0,311	0,374	0,436	0,498	0,56	0,623	0,685	0,747	0,809	0,872	0,934	0,996	1,058	1,121	1,183	
1450	0,194	0,259	0,324	0,389	0,453	0,518	0,583	0,648	0,712	0,777	0,842	0,907	0,971	1,036	1,101	1,166	1,23	
1500	0,202	0,269	0,336	0,404	0,471	0,538	0,605	0,673	0,74	0,807	0,874	0,942	1,009	1,076	1,143	1,211	1,278	
1550	0,204	0,272	0,34	0,408	0,476	0,544	0,612	0,68	0,748	0,816	0,884	0,952	1,02	1,088	1,156	1,224	1,292	
1600	0,212	0,282	0,353	0,423	0,494	0,564	0,635	0,705	0,776	0,846	0,917	0,987	1,058	1,128	1,199	1,269	1,34	
1650	0,219	0,292	0,365	0,438	0,511	0,584	0,657	0,73	0,803	0,876	0,949	1,022	1,095	1,168	1,241	1,314	1,387	
1700	0,227	0,302	0,378	0,453	0,529	0,604	0,68	0,755	0,831	0,906	0,982	1,057	1,133	1,208	1,284	1,359	1,435	
1750	0,234	0,312	0,39	0,468	0,546	0,624	0,702	0,78	0,858	0,936	1,014	1,092	1,17	1,248	1,326	1,404	1,482	
1800	0,242	0,322	0,403	0,483	0,564	0,644	0,725	0,805	0,886	0,966	1,047	1,127	1,208	1,288	1,369	1,449	1,53	
1850	0,249	0,332	0,415	0,498	0,581	0,664	0,747	0,83	0,913	0,996	1,079	1,162	1,245	1,328	1,411	1,494	1,577	
1900	0,257	0,342	0,428	0,513	0,599	0,684	0,77	0,855	0,941	1,026	1,112	1,197	1,283	1,368	1,454	1,539	1,625	
1950	0,264	0,352	0,44	0,528	0,616	0,704	0,792	0,88	0,968	1,056	1,144	1,232	1,32	1,408	1,496	1,584	1,672	
2000	0,272	0,362	0,453	0,543	0,634	0,724	0,815	0,905	0,996	1,086	1,177	1,267	1,358	1,448	1,539	1,629	1,72	

один привод усилием 16 Нм один привод усилием 40 Нм

один привод усилием 100 Нм один привод усилием 250 Нм

- Возможно изготовление клапанов с промежуточными размерами.
- Если размер клапана попадает в пограничную зону комплектации, то следует выбирать более мощный привод, например, В×Н = 470×1200 - 1 привод усилием 250 Нм.

ГАЗОХОД круглого сечения

D, мм	100	150	200	225	250	275	300	325	350	400	450	500	600	700	800	900	1000	1100	1200	1300	1400	1500	1600	1800	2000
Площадь живого сечения, м ²	0,002	0,008	0,02	0,024	0,032	0,04	0,048	0,059	0,07	0,096	0,125	0,159	0,238	0,333	0,443	0,569	0,711	0,868	1,042	1,209	1,412	1,63	1,864	2,38	2,958

один привод усилием 16 Нм один привод усилием 40 Нм

один привод усилием 100 Нм один привод усилием 250 Нм

	1050	1100	1150	1200	1250	1300	1350	1400	1450	1500	1550	1600	1650	1700	1750	1800	1850	1900	1950	2000
0,115	0,121	0,127	0,132	0,138	0,144	0,15	0,155	0,161	0,167	0,173	0,178	0,184	0,19	0,196	0,201	0,207	0,213	0,219	0,224	
0,165	0,173	0,182	0,19	0,198	0,206	0,215	0,223	0,231	0,239	0,248	0,256	0,264	0,272	0,281	0,289	0,297	0,305	0,314	0,322	
0,215	0,226	0,237	0,247	0,258	0,269	0,28	0,29	0,301	0,312	0,323	0,333	0,344	0,355	0,366	0,376	0,387	0,398	0,409	0,419	
0,265	0,278	0,292	0,305	0,318	0,331	0,345	0,358	0,371	0,384	0,398	0,411	0,424	0,437	0,451	0,464	0,477	0,49	0,504	0,517	
0,315	0,331	0,347	0,362	0,378	0,394	0,41	0,425	0,441	0,457	0,473	0,488	0,504	0,52	0,536	0,551	0,567	0,583	0,599	0,614	
0,365	0,383	0,402	0,42	0,438	0,456	0,475	0,493	0,511	0,529	0,548	0,566	0,584	0,602	0,621	0,639	0,657	0,675	0,694	0,712	
0,415	0,436	0,457	0,477	0,498	0,519	0,54	0,56	0,581	0,602	0,623	0,643	0,664	0,685	0,706	0,726	0,747	0,768	0,789	0,809	
0,43	0,452	0,473	0,495	0,516	0,538	0,559	0,581	0,602	0,624	0,645	0,667	0,688	0,71	0,731	0,753	0,774	0,796	0,817	0,839	
0,48	0,504	0,528	0,552	0,576	0,6	0,624	0,648	0,672	0,696	0,72	0,744	0,768	0,792	0,816	0,84	0,864	0,888	0,912	0,936	
0,53	0,557	0,583	0,61	0,636	0,663	0,689	0,716	0,742	0,769	0,795	0,822	0,848	0,875	0,901	0,928	0,954	0,981	1,007	1,034	
0,58	0,609	0,638	0,667	0,696	0,725	0,754	0,783	0,812	0,841	0,87	0,899	0,928	0,957	0,986	1,015	1,044	1,073	1,102	1,131	
0,63	0,662	0,693	0,725	0,756	0,788	0,819	0,851	0,882	0,914	0,945	0,977	1,008	1,04	1,071	1,103	1,134	1,166	1,197	1,229	
0,68	0,714	0,748	0,782	0,816	0,85	0,884	0,918	0,952	0,986	1,02	1,054	1,088	1,122	1,156	1,19	1,224	1,258	1,292	1,326	
0,73	0,767	0,803	0,84	0,876	0,913	0,949	0,986	1,022	1,059	1,095	1,132	1,168	1,205	1,241	1,278	1,314	1,351	1,387	1,424	
0,78	0,819	0,858	0,897	0,936	0,975	1,014	1,053	1,092	1,131	1,17	1,209	1,248	1,287	1,326	1,365	1,404	1,443	1,482	1,521	
0,83	0,872	0,913	0,955	0,996	1,038	1,079	1,121	1,162	1,204	1,245	1,287	1,328	1,37	1,411	1,453	1,494	1,536	1,577	1,619	
0,88	0,924	0,968	1,012	1,056	1,1	1,144	1,188	1,232	1,276	1,32	1,364	1,408	1,452	1,496	1,54	1,584	1,628	1,672	1,716	
0,895	0,94	0,985	1,029	1,074	1,119	1,164	1,208	1,253	1,298	1,343	1,387	1,432	1,477	1,522	1,566	1,611	1,656	1,701	1,745	
0,945	0,992	1,04	1,087	1,134	1,181	1,229	1,276	1,323	1,37	1,418	1,465	1,512	1,559	1,607	1,654	1,701	1,748	1,796	1,843	
0,995	1,045	1,095	1,144	1,194	1,244	1,294	1,343	1,393	1,443	1,493	1,542	1,592	1,642	1,692	1,741	1,791	1,841	1,891	1,94	
1,045	1,097	1,15	1,202	1,254	1,306	1,359	1,411	1,463	1,515	1,568	1,62	1,672	1,724	1,777	1,829	1,881	1,933	1,986	2,038	
1,095	1,15	1,205	1,259	1,314	1,369	1,424	1,478	1,533	1,588	1,643	1,697	1,752	1,807	1,862	1,916	1,971	2,026	2,081	2,135	
1,145	1,202	1,26	1,317	1,374	1,431	1,489	1,546	1,603	1,66	1,718	1,775	1,832	1,889	1,947	2,004	2,061	2,118	2,176	2,233	
1,195	1,255	1,315	1,374	1,434	1,494	1,554	1,613	1,673	1,733	1,793	1,852	1,912	1,972	2,032	2,091	2,151	2,211	2,271	2,33	
1,245	1,307	1,37	1,432	1,494	1,556	1,619	1,681	1,743	1,805	1,868	1,93	1,992	2,054	2,117	2,179	2,241	2,303	2,366	2,428	
1,295	1,36	1,425	1,489	1,554	1,619	1,684	1,748	1,813	1,878	1,943	2,007	2,072	2,137	2,202	2,266	2,331	2,396	2,461	2,525	
1,345	1,412	1,48	1,547	1,614	1,681	1,749	1,816	1,883	1,95	2,018	2,085	2,152	2,219	2,287	2,354	2,421	2,488	2,556	2,623	
1,36	1,428	1,496	1,564	1,632	1,7	1,768	1,836	1,904	1,972	2,04	2,108	2,176	2,244	2,312	2,38	2,448	2,516	2,584	2,652	
1,41	1,481	1,551	1,622	1,692	1,763	1,833	1,904	1,974	2,045	2,115	2,186	2,256	2,327	2,397	2,468	2,538	2,609	2,679	2,75	
1,46	1,533	1,606	1,679	1,752	1,825	1,898	1,971	2,044	2,117	2,19	2,263	2,336	2,409	2,482	2,555	2,628	2,701	2,774	2,847	
1,51	1,586	1,661	1,737	1,812	1,888	1,963	2,039	2,114	2,19	2,265	2,341	2,416	2,492	2,567	2,643	2,718	2,794	2,869	2,945	
1,56	1,638	1,716	1,794	1,872	1,95	2,028	2,106	2,184	2,262	2,34	2,418	2,496	2,574	2,652	2,73	2,808	2,886	2,964	3,042	
1,61	1,691	1,771	1,852	1,932	2,013	2,093	2,174	2,254	2,335	2,415	2,496	2,576	2,657	2,737	2,818	2,898	2,979	3,059	3,14	
1,66	1,743	1,826	1,909	1,992	2,075	2,158	2,241	2,324	2,407	2,49	2,573	2,656	2,739	2,822	2,905	2,988	3,071	3,154	3,237	
1,71	1,796	1,881	1,967	2,052	2,138	2,223	2,309	2,394	2,48	2,565	2,651	2,736	2,822	2,907	2,993	3,078	3,164	3,249	3,335	
1,76	1,848	1,936	2,024	2,112	2,2	2,288	2,376	2,464	2,552	2,64	2,728	2,816	2,904	2,992	3,08	3,168	3,256	3,344	3,432	
1,81	1,901	1,991	2,082	2,172	2,263	2,353	2,444	2,534	2,625	2,715	2,806	2,896	2,987	3,077	3,168	3,258	3,349	3,439	3,53	



КЛАРА®(-КРОС) — это универсальный обратный клапан, предназначен для автоматического перекрытия сечения воздуховода с целью исключения свободного перетекания воздуха в вентиляционных системах при неработающем вентиляторе. Клапаны КЛАРА®(-КРОС) являются клапанами гравитационного действия: лопатки таких клапанов открываются под действием потока воздуха и автоматически возвращаются в исходное закрытое положение при прекращении подачи воздуха.

Исполнение

- Общепромышленное (Н)
- Коррозионностойкое (К)

Конструкция

Клапаны КЛАРА® состоят: прямоугольные — из коробчатого корпуса и простых листовых лопаток, выполненных из стали, круглые — из круглого корпуса и простой листовой лопатки, также выполненных из стали. Основным отличием от других равнозначных представителей такого типа клапанов является усиленный корпус, позволяющий выдерживать кратковременные силовые нагрузки и дополнительно защищенный от возможных перекосов при их монтаже. На боковой поверхности имеется настраиваемый противовес для обеспечения возможности регулировки клапана при монтаже в зависимости от плоскости установки, что позволяет сохранять работоспособность вне зависимости от пространственной ориентации.

Клапан КЛАРА®-КРОС имеет конструктивные отличия от клапана КЛАРА®: предусмотрено отсутствие подвижных частей с наружной стороны клапана, что позволяет устанавливать этот клапан в шахту с заделкой. Т.е. внешний габарит КЛАРА®-КРОС значительно меньше клапанов КЛАРА® имеющих противовес, установленный снаружи (у КЛАРА®-КРОС — противовес устанавливается непосредственно на лопатку внутри клапана). Это обстоятельство, однако, накладывает ограничение на требования к пространственной ориентации: он может использоваться только на вертикальных участках шахт и воздухопроводов при движении потока воздуха снизу вверх.

Материал изготовления — оцинкованная (для исполнения •Н) или нержавеющая (для исполнения •К) сталь.

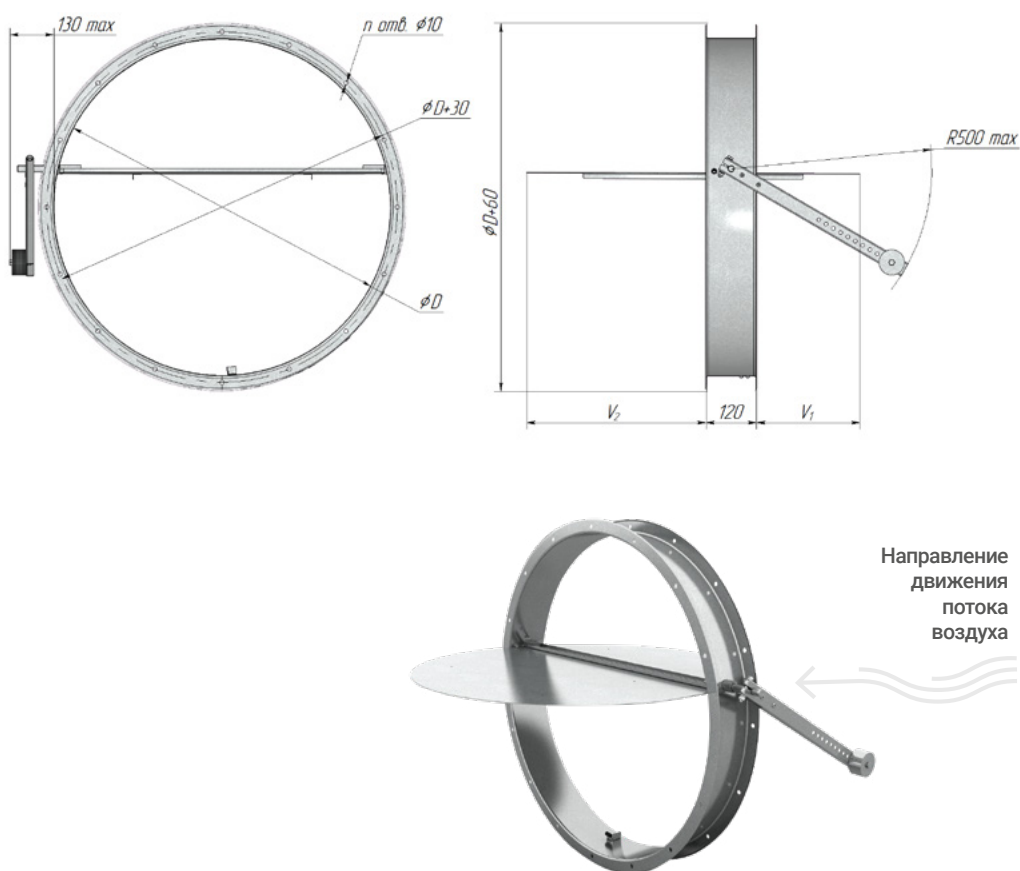
Назначение	обратный	
Тип клапана	канальный	
Рабочее сечение	КЛАРА®	прямоугольное круглое
	КЛАРА®-КРОСС	круглое
Рабочее давление, Па	до 800	
Скорость перемещения рабочей среды, м/с	на вертикальных участках	4...12
	на горизонтальных участках	6...12
Класс протечки	0 (требования не предъявляются)	
Пространственная ориентация	КЛАРА®	произвольная
	КЛАРА®-КРОСС	горизонтальная ¹⁾
Теплопроводность	требование не предъявляется	
Климатическое исполнение по ГОСТ 15150-69 ²⁾	УХЛ2	

¹⁾ Для установки на вертикальных участках воздухопроводов.

²⁾ По специальному заказу возможно изготовление клапанов с другим климатическим исполнением.

Габаритные и присоединительные размеры

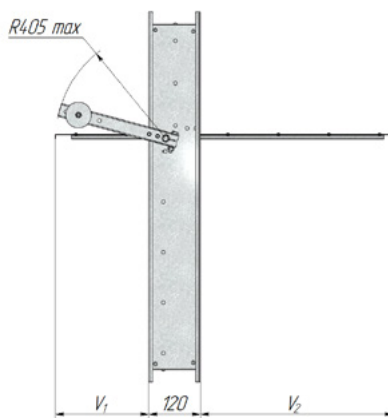
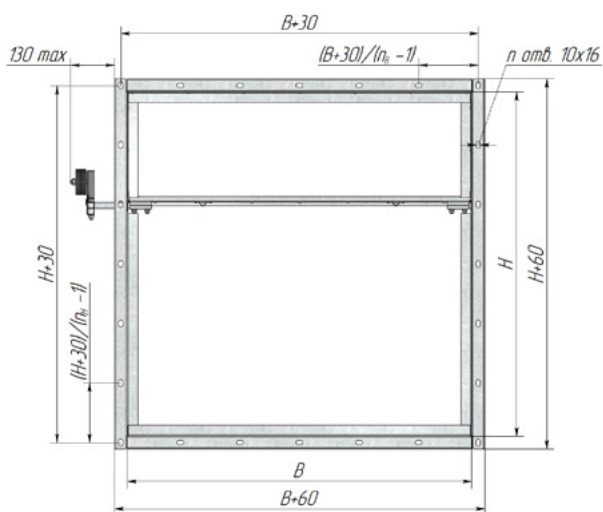
КЛАРА® круглого сечения



V_1, V_2 — вылет лопатки за габарит корпуса, мм.

D, мм	n, шт	V_1 , мм	V_2 , мм	Масса, кг ($\pm 10\%$)
125	4	0	28	3,1
140	4	0	35	3,3
150	4	0	40	3,4
160	6	0	45	3,6
180	6	0	55	3,8
200	6	5	65	4,1
225	6	18	78	4,3
250	6	14	104	4,6
280	6	24	124	5
315	6	34	150	5,5
355	6	48	176	6,1
400	8	94	174	6,7
450	8	104	214	7,5
500	8	124	244	8,4
560	12	153	273	9,5
630	12	178	318	11,6
710	12	213	363	13,6
800	16	243	423	15,8
900	16	283	483	18,6
1000	16	323	543	21,7
1120	16	373	613	25,7
1250	16	423	693	30,4

КЛАРА® прямоугольного сечения



V_1 – вылет лопатки за габарит корпуса; $V_1 = 0,33 \cdot H - 47$, мм;
 V_2 – вылет лопатки за габарит корпуса; $V_2 = 0,67 \cdot H - 88$, мм;
 n – кол-во отв. 10x16 во фланцах клапана с одной стороны
 $n = 2(n_B + n_H) - 4$;
 n_B – кол-во отв. в одном горизонтальном ряду (по таблице 1);
 n_H – кол-во отв. в одном вертикальном ряду (по таблице 1).

Минимальный размер $H \times B = 100 \times 100$ мм
 Максимальный размер $H \times B = 1250 \times 1250$ мм
 Возможно кассетное исполнение



Таблица 1

В(Н), мм	n_B , шт. ¹⁾	n_H , шт. ¹⁾
$100 \leq B(H) \leq 250$	3	3
$250 < B(H) \leq 400$	4	4
$400 < B(H) \leq 500$	5	5
$500 < B(H) \leq 600$	6	6
$600 < B(H) \leq 800$	7	7
$800 < B(H) \leq 1000$	8	8
$1000 < B(H) \leq 1250$	9	9

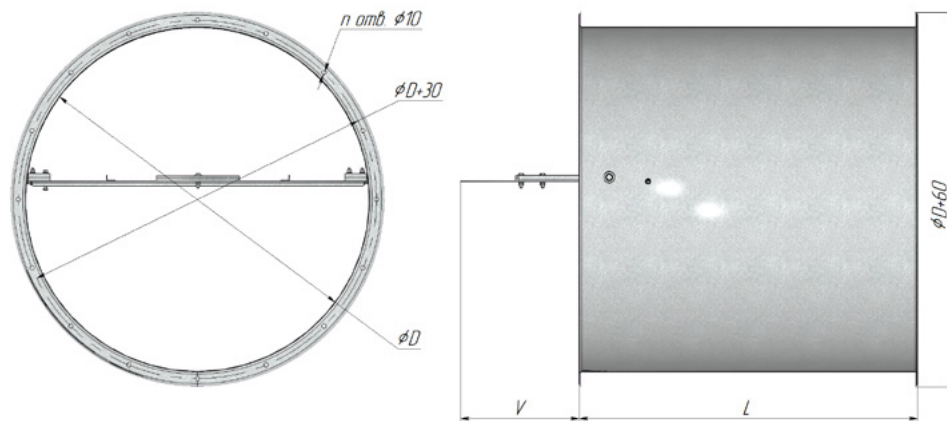
¹⁾ Отверстия в углах клапана учтены одновременно в обоих рядах.

Масса

Н×В, мм	100×100	300×300	500×500	700×700	1000×1000	1250×1250
Масса, кг ($\pm 10\%$) ¹⁾	2	60	9	14	22	30

¹⁾ Масса клапана указана без исполнительного механизма.

КЛАРА®-КРОС круглого сечения



D, мм	L, мм	n, шт	V ₁ , мм	Масса, кг (±10%)
355	340	6	53	8,1
400	385	8	75	9,8
450	435	8	100	12,4
500	485	8	125	15,2
560	545	12	155	18,4
630	615	12	190	23,2
710	695	12	230	28,7
800	785	16	275	35,6
900	885	16	325	44,5
1000	885	16	375	55,3
1120	885	16	435	63,3
1250	885	16	500	72,4

Кассетное исполнение

В случае, когда размер клапана попадает в зоны 2, 3, 4, клапан будет изготовлен в кассетном исполнении. Например, при заказе клапана размером Н×В:

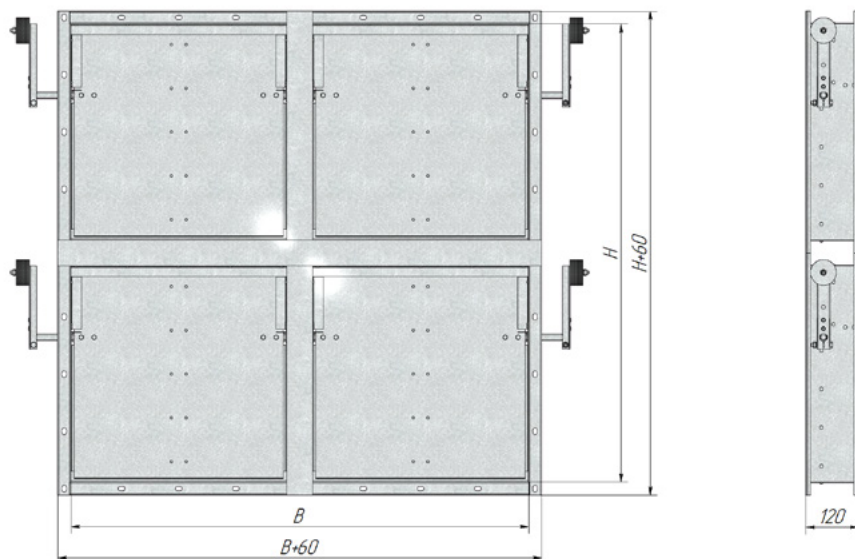
- 1500×800 мм будет изготовлено два клапана размером $(1500/2-30) \times 800$ мм;
- 900×2000 мм будет изготовлено два клапана размером $900 \times (2000/2-30)$ мм;
- 2100×2200 мм будет изготовлено четыре клапана размером $(2100/2-30) \times (2200/2-30)$ мм;

Такие клапаны дополнительно оснащаются швеллерами и соединительными накладками и поступают к заказчику в полностью собранном виде, кроме случаев, когда размеры клапана превышают максимально допустимые размеры для транспортировки.

Н, мм \ В, мм	100...1250	1251...2560
100...1250	1	2
1251...2560	3	4

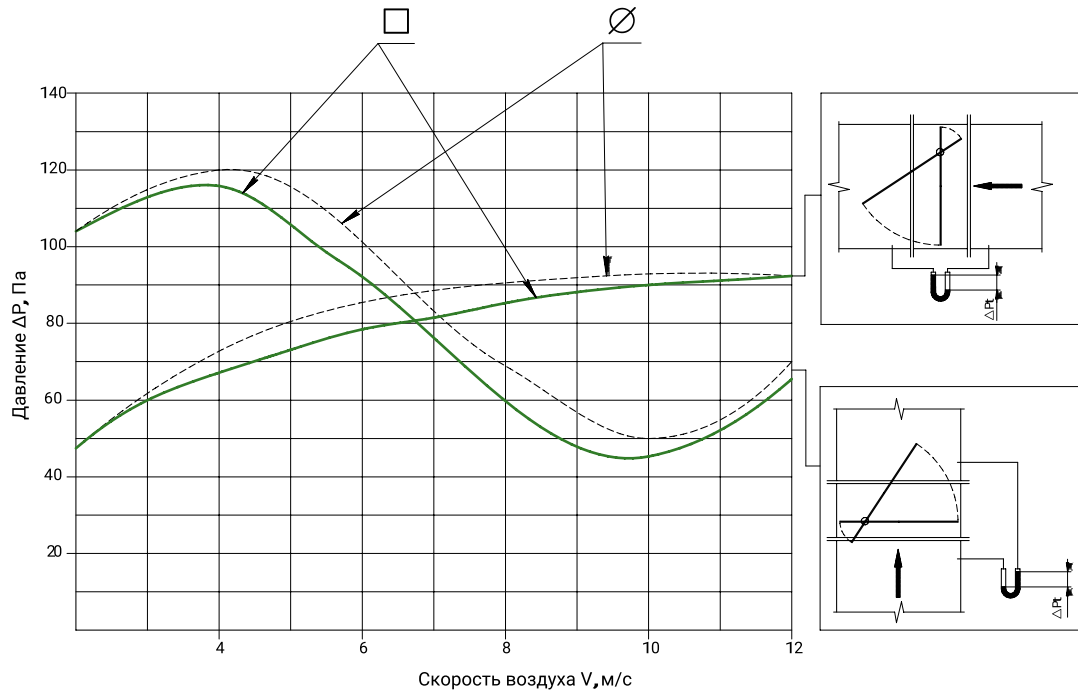
- 1 – односекционное исполнение;
- 2 – кассета из двух клапанов по ширине В;
- 3 – кассета из двух клапанов по высоте Н;
- 4 – кассета из четырех клапанов (два по ширине и два по высоте).

Максимальный размер в кассетном исполнении Н×В = 2560×2560 мм



Аэродинамическая характеристика

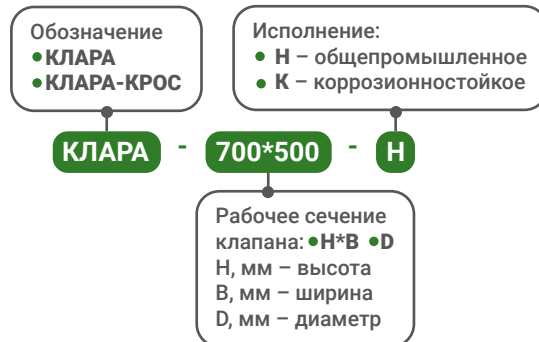
Диаграмма падения давления



Маркировка

Пример:

Клапан КЛАРА®; рабочее сечение $H \times B = 700 \times 500$ мм; исполнение общепромышленное:



— Специальные требования указываются дополнительно и согласовываются с изготовителем.

Типоразмерный ряд. Живое сечение (м²)

КЛАРА® прямоугольного сечения

H, мм B, мм	100	150	200	250	300	350	400	450	500	550	600	650	700	750	800	850	900	950	1000	1050	1100	1150	1200	1250
100	0,003	0,005	0,006	0,008	0,009	0,011	0,012	0,014	0,015	0,017	0,018	0,02	0,021	0,023	0,024	0,026	0,027	0,029	0,03	0,032	0,033	0,035	0,036	0,036
150	0,008	0,012	0,016	0,02	0,024	0,028	0,032	0,036	0,04	0,044	0,048	0,052	0,056	0,06	0,064	0,068	0,072	0,076	0,08	0,084	0,088	0,092	0,096	0,096
200	0,013	0,02	0,026	0,033	0,039	0,046	0,052	0,059	0,065	0,072	0,078	0,085	0,091	0,098	0,104	0,111	0,117	0,124	0,13	0,137	0,143	0,15	0,156	0,156
250	0,009	0,018	0,027	0,036	0,045	0,054	0,063	0,072	0,081	0,09	0,099	0,108	0,117	0,126	0,135	0,144	0,153	0,162	0,171	0,18	0,189	0,198	0,207	0,215
300	0,012	0,023	0,035	0,046	0,058	0,069	0,081	0,092	0,104	0,115	0,127	0,138	0,15	0,161	0,173	0,184	0,196	0,207	0,219	0,23	0,242	0,253	0,265	0,275
350	0,014	0,028	0,042	0,056	0,07	0,084	0,098	0,112	0,126	0,14	0,154	0,168	0,182	0,196	0,21	0,224	0,238	0,252	0,266	0,28	0,294	0,308	0,322	0,335
400	0,017	0,033	0,05	0,066	0,083	0,099	0,116	0,132	0,149	0,165	0,182	0,198	0,215	0,231	0,248	0,264	0,281	0,297	0,314	0,33	0,347	0,363	0,38	0,395
450	0,019	0,038	0,057	0,076	0,095	0,114	0,133	0,152	0,171	0,19	0,209	0,228	0,247	0,266	0,285	0,304	0,323	0,342	0,361	0,38	0,399	0,418	0,437	0,455
500	0,022	0,043	0,065	0,086	0,108	0,129	0,151	0,172	0,194	0,215	0,237	0,258	0,28	0,301	0,323	0,344	0,366	0,387	0,409	0,43	0,452	0,473	0,495	0,515
550	0,024	0,048	0,072	0,096	0,12	0,144	0,168	0,192	0,216	0,24	0,264	0,288	0,312	0,336	0,36	0,384	0,408	0,432	0,456	0,48	0,504	0,528	0,552	0,575
600	0,027	0,053	0,08	0,106	0,133	0,159	0,186	0,212	0,239	0,265	0,292	0,318	0,345	0,371	0,398	0,424	0,451	0,477	0,504	0,53	0,557	0,583	0,61	0,635
650	0,029	0,058	0,087	0,116	0,145	0,174	0,203	0,232	0,261	0,29	0,319	0,348	0,377	0,406	0,435	0,464	0,493	0,522	0,551	0,58	0,608	0,638	0,667	0,695
700	0,032	0,063	0,095	0,126	0,158	0,189	0,221	0,252	0,284	0,315	0,347	0,378	0,41	0,441	0,473	0,504	0,536	0,567	0,599	0,63	0,666	0,693	0,725	0,755
750	0,034	0,068	0,102	0,136	0,17	0,204	0,238	0,272	0,306	0,34	0,374	0,408	0,442	0,476	0,51	0,544	0,578	0,612	0,646	0,68	0,714	0,748	0,782	0,815
800	0,037	0,073	0,11	0,146	0,183	0,219	0,256	0,292	0,329	0,365	0,402	0,438	0,475	0,511	0,548	0,584	0,621	0,657	0,694	0,73	0,767	0,803	0,84	0,875
850	0,039	0,078	0,117	0,156	0,195	0,234	0,273	0,312	0,351	0,39	0,429	0,468	0,507	0,546	0,585	0,624	0,663	0,702	0,741	0,78	0,819	0,858	0,897	0,935
900	0,042	0,083	0,125	0,166	0,208	0,249	0,291	0,332	0,374	0,415	0,457	0,498	0,54	0,581	0,623	0,664	0,706	0,747	0,789	0,83	0,872	0,913	0,955	0,995
950	0,044	0,088	0,132	0,176	0,22	0,264	0,308	0,352	0,396	0,44	0,484	0,528	0,572	0,616	0,66	0,704	0,748	0,792	0,836	0,88	0,924	0,968	1,012	1,055
1000	0,047	0,093	0,14	0,186	0,233	0,279	0,326	0,372	0,419	0,465	0,512	0,558	0,605	0,651	0,698	0,744	0,791	0,837	0,884	0,93	0,977	1,023	1,07	1,115
1050	0,049	0,098	0,147	0,196	0,245	0,294	0,343	0,392	0,441	0,49	0,539	0,588	0,637	0,686	0,735	0,784	0,833	0,882	0,931	0,98	1,029	1,078	1,127	1,175
1100	0,052	0,103	0,155	0,206	0,258	0,309	0,361	0,412	0,464	0,515	0,567	0,618	0,67	0,721	0,773	0,824	0,876	0,927	0,979	1,03	1,082	1,133	1,185	1,235
1150	0,054	0,108	0,162	0,216	0,27	0,324	0,378	0,432	0,486	0,54	0,594	0,648	0,702	0,756	0,81	0,864	0,918	0,972	1,026	1,08	1,134	1,188	1,242	1,295
1200	0,057	0,113	0,17	0,226	0,283	0,339	0,396	0,452	0,509	0,565	0,622	0,678	0,735	0,791	0,848	0,904	0,961	1,017	1,074	1,13	1,187	1,243	1,3	1,355
1250	0,059	0,118	0,177	0,236	0,295	0,354	0,413	0,472	0,531	0,59	0,649	0,708	0,767	0,826	0,885	0,944	1,003	1,062	1,121	1,18	1,239	1,298	1,357	1,415

– Возможно изготовление клапанов с промежуточными размерами.

КЛАРА® круглого сечения

D, мм	125	140	150	160	180	200	250	280	315	355	400	450	500	560	630	710	800	900	1000	1120	1250	
Живое сечение	0,01	0,013	0,015	0,016	0,021	0,027	0,035	0,045	0,057	0,073	0,094	0,121	0,154	0,191	0,241	0,301	0,385	0,49	0,623	0,771	0,969	1,21

КЛАРА®-КРОС круглого сечения

D, мм	355	400	450	500	560	630	710	800	900	1000	1120	1250
Живое сечение	0,093	0,119	0,152	0,188	0,238	0,301	0,384	0,489	0,621	0,767	0,965	1,205



ТЮЛЬПАН® – это обратный клапан гравитационного действия лепесткового типа. От обычных (однолопачных) обратных клапанов его отличает низкая инерционность срабатывания и меньшая регламентированная минимальная скорость потока, необходимая для его раскрытия. Лопатки таких клапанов открываются под действием потока воздуха и автоматически возвращаются в исходное закрытое положение при прекращении подачи воздуха. Особенно актуально использование такого клапана совместно с осевыми вентиляторами имеющими, как правило, меньшую скорость потока на выходе в сравнении с радиальными вентиляторами.

Исполнение

- Общепромышленное (Н)
- Коррозионностойкое (К)
- Взрывозащищенное (В)
- Коррозионностойкое взрывозащищенное (КВ)

Конструкция

Клапан ТЮЛЬПАН® представлен в трех основных моделях:

- ТЮЛЬПАН®-1 – для работы на горизонтальных участках воздуховода (установлен вертикально);
- ТЮЛЬПАН®-2 – для работы на вертикальных участках воздуховода (установлен горизонтально) при движении потока воздуха снизу вверх (на вытяжку);
- ТЮЛЬПАН®-3 – для работы на вертикальных участках воздуховода (установлен горизонтально) при движении потока сверху вниз (на приток).

Клапан ТЮЛЬПАН® состоит из коробчатого корпуса и профилированных лопаток, установленных в корпусе на осях и выполненных из стали. Примыкание лопаток клапана ТЮЛЬПАН® – замковое. Вылет лопаток за габарит корпуса отсутствует.

Материал изготовления – оцинкованная (исполнение •Н•В) или нержавеющей (исполнение •К•КВ) сталь.

Возможна комплектация клапана переходником (переходниками) на круглое сечение.

Назначение	обратный (лепестковый)	
Тип клапана	канальный	
Рабочее сечение	прямоугольное	
Рабочее давление, Па	до 1500	
Класс уровня протечки	1	
Скорость потока воздуха, м/с	ТЮЛЬПАН 1 – на горизонтальных участках	2...15
	ТЮЛЬПАН 2 – на вертикальных участках на вытяжку	2...15
	ТЮЛЬПАН 3 – на вертикальных участках на приток	2...15
Пространственная ориентация	ТЮЛЬПАН 1	вертикальная ¹⁾
	ТЮЛЬПАН 2	горизонтальная на вытяжку ²⁾
	ТЮЛЬПАН 3	горизонтальная на приток ²⁾
Климатическое исполнение по ГОСТ 15150-69 ³⁾	УХЛ2	

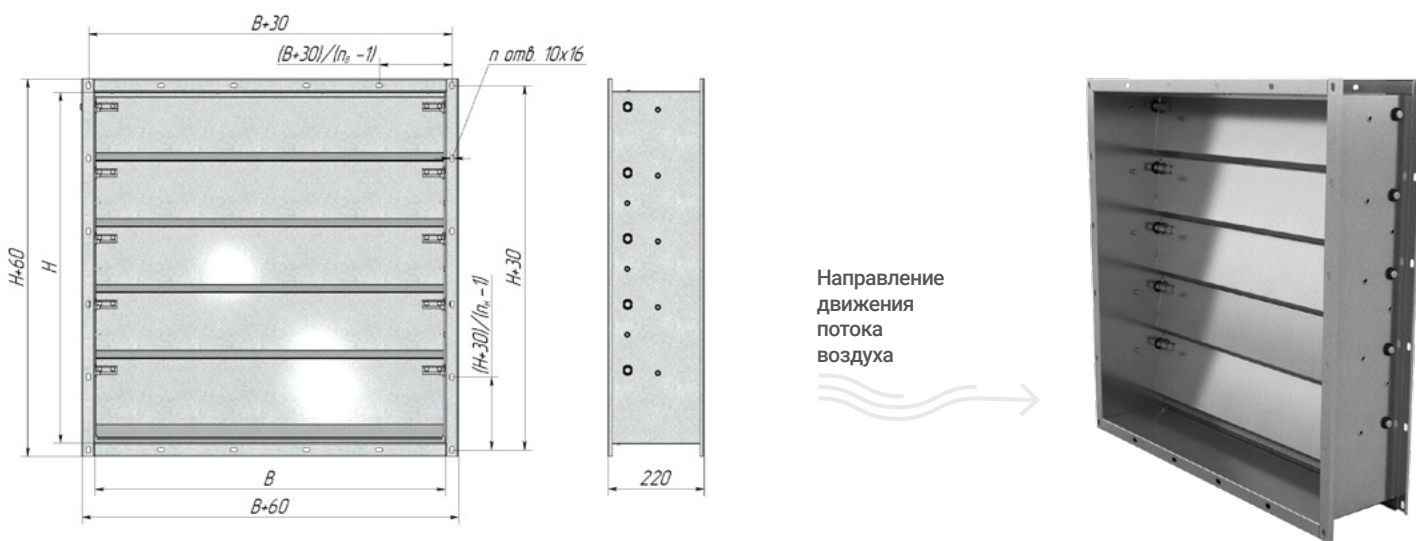
¹⁾ Для установки на горизонтальных участках воздухопроводов.

²⁾ Для установки на вертикальных участках воздухопроводов.

³⁾ По специальному заказу возможно изготовление клапанов с другим климатическим исполнением.

Габаритные и присоединительные размеры

ТЮЛЬПАН®-1 – для работы на горизонтальных участках воздуховода



Минимальный размер Н×В = 150×150 мм
 Максимальный размер Н×В = 2400×2000 мм
 Не имеет кассетного исполнения

n – кол-во отв. 10×16 во фланцах клапана с одной стороны; $n = 2(n_b + n_n) - 4$

n_b – кол-во отв. в одном горизонтальном ряду (по таблице 1)

n_n – кол-во отв. в одном вертикальном ряду по таблице 1)

Масса

Н×В, мм	150×150	300×300	700×700	1000×1000	1500×1500	2400×2000
Масса, кг (±10%) ¹⁾	3	6	17	29	50	90

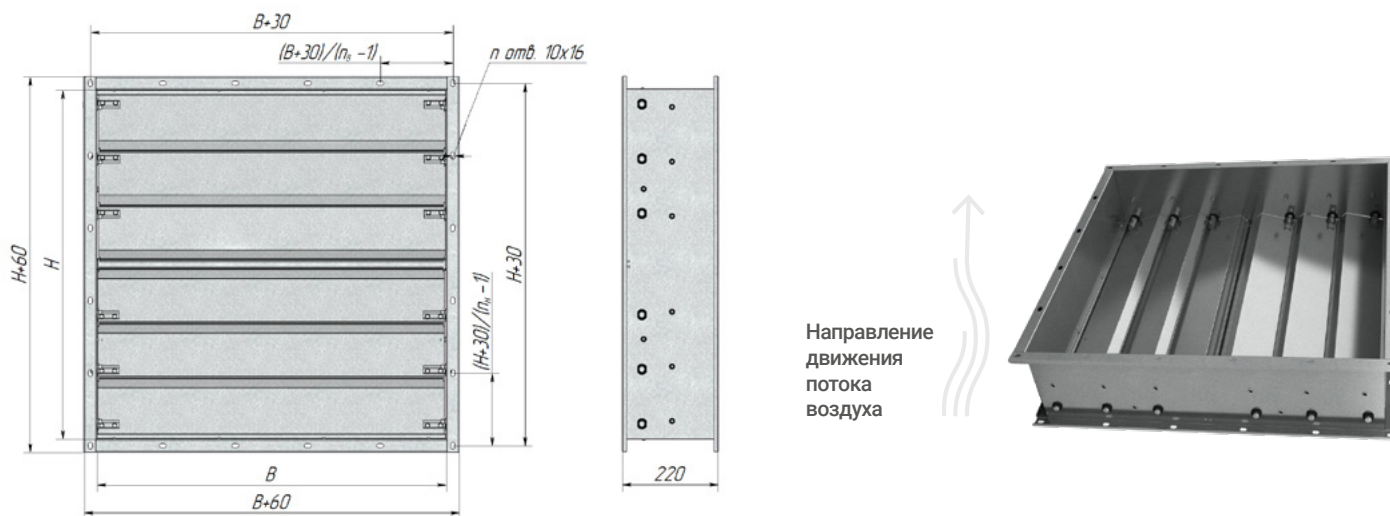
¹⁾ Масса клапана указана без исполнительного механизма.

Таблица 1

В(Н), мм	n_b , шт. ²⁾	n_n , шт. ²⁾
150 ≤ В(Н) ≤ 250	3	3
250 < В(Н) ≤ 500	4	4
500 < В(Н) ≤ 700	5	5
700 < В(Н) ≤ 1000	6	6
1000 < В(Н) ≤ 1400	7	7
1400 < В(Н) ≤ 1800	8	8
1800 < В(Н) ≤ 2400	9	9

²⁾ Отверстия в углах клапана учтены одновременно в обоих рядах.

ТЮЛЬПАН®-2 – для работы на вертикальных участках воздуховода на вытяжку



- Минимальный размер Н×В = 265×265 мм
- Максимальный размер Н×В = 2400×2000 мм
- Не имеет кассетного исполнения

- n – кол-во отв. 10 16 во фланцах клапана с одной стороны; $n = 2(n_{в} + n_{н}) - 4$
- $n_{в}$ – кол-во отв. в одном горизонтальном ряду (по таблице 2)
- $n_{н}$ – кол-во отв. в одном вертикальном ряду (по таблице 2)

Масса

Н×В, мм	265×265	500×500	700×700	1000×1000	1500×1500	2400×2000
Масса, кг (±10%) ¹⁾	6	11	17	30	50	90

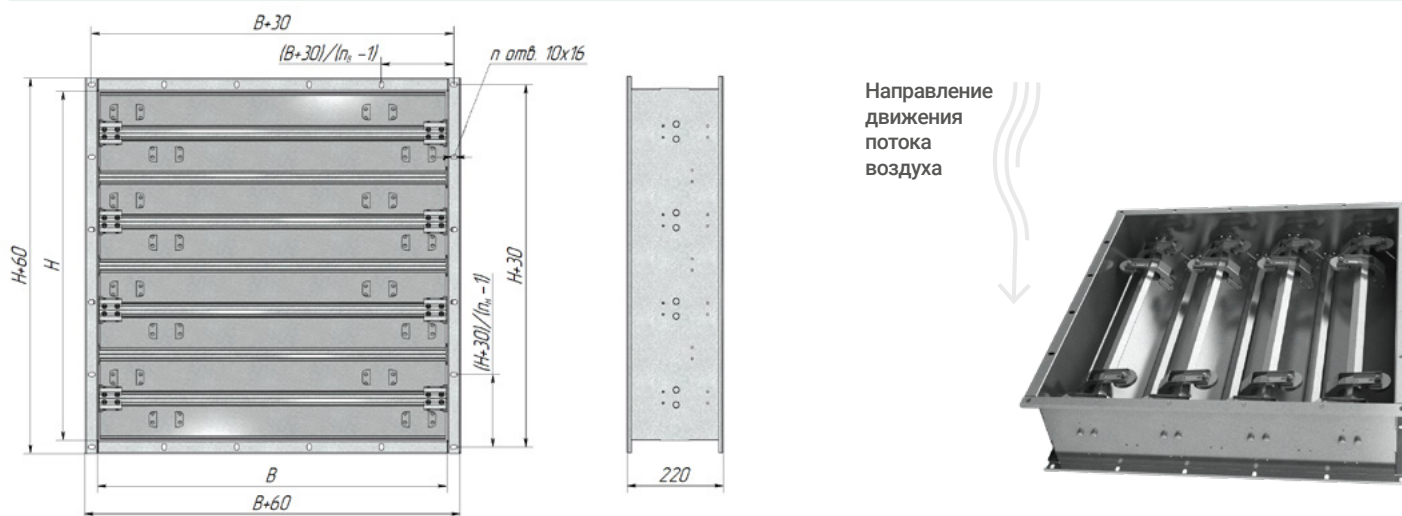
¹⁾ Масса клапана указана без исполнительного механизма.

Таблица 2

В(Н), мм	$n_{в}$, шт ²⁾	$n_{н}$, шт ²⁾
$265 \leq B(H) \leq 500$	4	4
$500 < B(H) \leq 700$	5	5
$700 < B(H) \leq 1000$	6	6
$1000 < B(H) \leq 1400$	7	7
$1400 < B(H) \leq 1800$	8	8
$1800 < B(H) \leq 2400$	9	9
$1800 < B(H) \leq 2400$	9	9

²⁾ Отверстия в углах клапана учтены одновременно в обоих рядах.

ТЮЛЬПАН®-3 – для работы на вертикальных участках воздуховода на приток



Минимальный размер Н×В = 300×300 мм
 Максимальный Н×В = 1500×1500 мм
 Не имеет кассетного исполнения

n – кол-во отв. 10×16 во фланцах клапана с одной стороны; $n = 2(n_v + n_n) - 4$
 n_v – кол-во отв. в одном горизонтальном ряду (по таблице 3)
 n_n – кол-во отв. в одном вертикальном ряду (по таблице 3)

Масса

Н×В, мм	300×300	500×500	700×700	1000×1000	1250×1250	1500×1500
Масса, кг (±10%) ¹⁾	7	15	22	38	47	60

¹⁾ Масса клапана указана без исполнительного механизма.

Таблица 3

В(Н), мм	n_v , шт ²⁾	n_n , шт ²⁾
300 ≤ В(Н) ≤ 500	4	4
500 < В(Н) ≤ 700	5	5
700 < В(Н) ≤ 1000	6	6
1000 < В(Н) ≤ 1400	7	7
1400 < В(Н) ≤ 1500	8	8

²⁾ Отверстия в углах клапана учтены одновременно в обоих рядах.

Маркировка

Пример:

Клапан ТЮЛЬПАН®-1; рабочее сечение Н×В = 800×1000 мм; исполнение общепромышленное; без переходника на круглое сечение:



– Специальные требования указываются дополнительно и согласовываются с изготовителем.

Переходник на круглое сечение

При заказе переходника на круглое сечение его диаметр (D) должен быть не больше, чем ширина (B) и высота (H) клапана.

Взрывозащищенное исполнение

Клапаны во взрывозащищенном исполнении могут использоваться в зонах класса *1 •2 по ГОСТ IEC 60079-10-1, в которых возможно образование T1, T2, T3, T4, T5 и T6 в соответствии с ГОСТ 31610.0 (IEC 60079-0:2011). Клапаны имеют маркировку взрывозащиты II Gb с IIC T6.

Взрывозащищенность клапанов, предназначенных для применения в потенциально взрывоопасных средах, обеспечивается выбором материалов и выполнением их конструкции в соответствии с требованиями ГОСТ 31441.1 (EN 13463-1:2001), ГОСТ 31441.5 (EN 13463-5:2003).

Аэродинамическая характеристика

Объем протечки через закрытый клапан

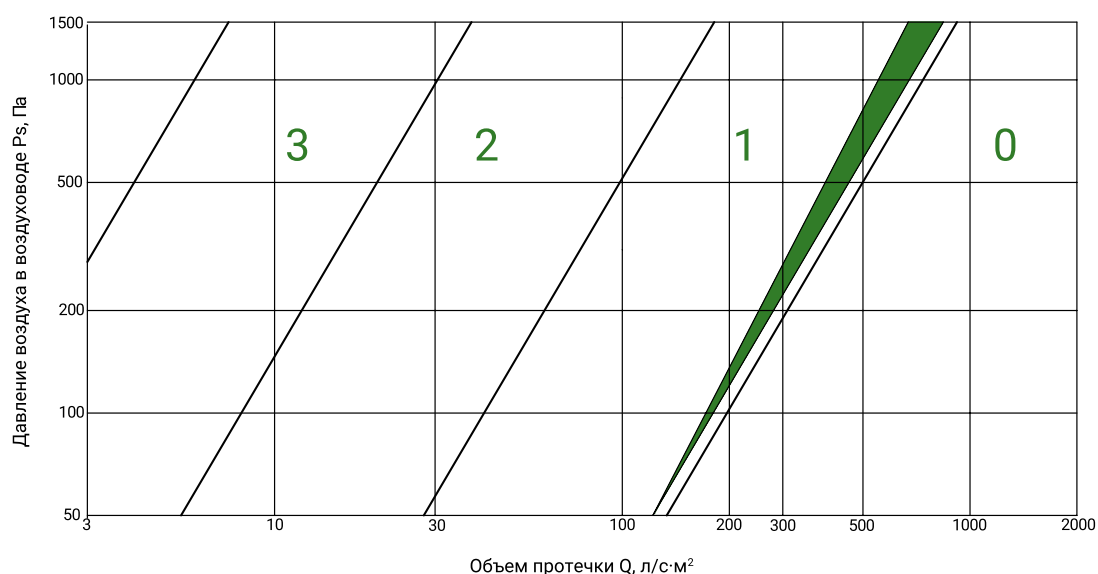
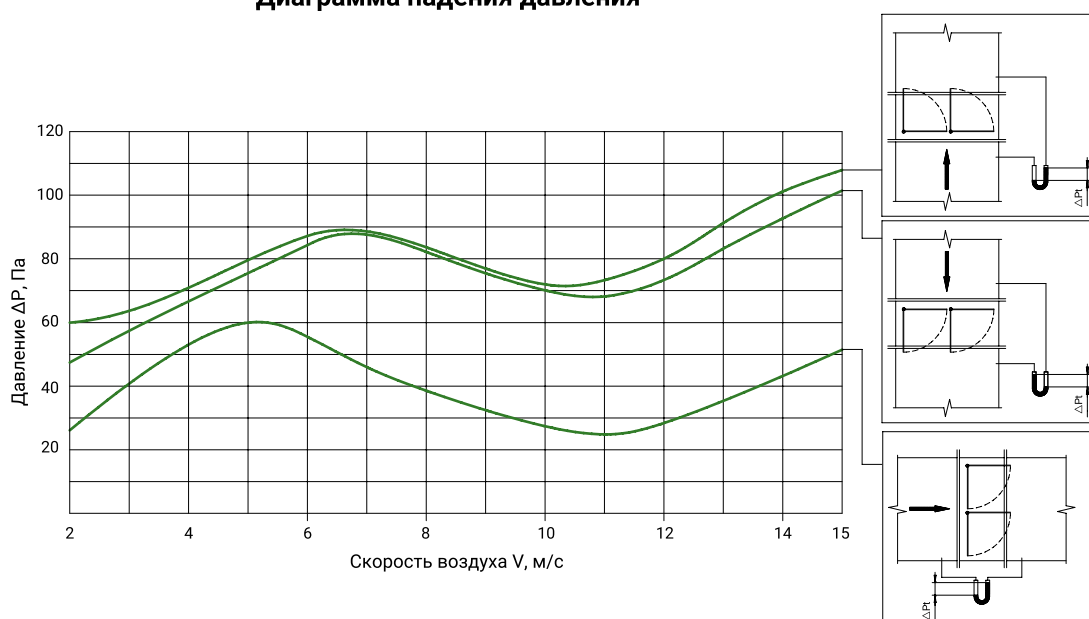


Диаграмма падения давления



Типоразмерный ряд. Живое сечение (м²)

ТЮЛЬПАН®-1

В, мм Н, мм	150	200	250	300	350	400	450	500	550	600	650	700	750	800	850	900	950	1000
150	0,017	0,023	0,029	0,035	0,04	0,046	0,052	0,058	0,063	0,069	0,075	0,081	0,086	0,092	0,098	0,104	0,109	0,11
200	0,025	0,033	0,041	0,05	0,058	0,066	0,074	0,083	0,091	0,099	0,107	0,116	0,124	0,132	0,14	0,149	0,157	0,158
250	0,025	0,033	0,041	0,05	0,058	0,066	0,074	0,083	0,091	0,099	0,107	0,116	0,124	0,132	0,14	0,149	0,157	0,158
300	0,035	0,047	0,058	0,07	0,082	0,093	0,105	0,117	0,128	0,14	0,151	0,163	0,175	0,186	0,198	0,21	0,221	0,224
350	0,046	0,062	0,077	0,092	0,108	0,123	0,139	0,154	0,169	0,185	0,2	0,216	0,231	0,246	0,262	0,277	0,293	0,296
400	0,053	0,07	0,088	0,105	0,123	0,14	0,158	0,176	0,193	0,211	0,228	0,246	0,263	0,281	0,298	0,316	0,333	0,337
450	0,06	0,08	0,1	0,12	0,14	0,16	0,18	0,201	0,221	0,241	0,261	0,281	0,301	0,321	0,341	0,361	0,381	0,385
500	0,064	0,085	0,107	0,128	0,149	0,17	0,192	0,213	0,234	0,256	0,277	0,298	0,32	0,341	0,362	0,383	0,405	0,409
550	0,075	0,1	0,125	0,15	0,175	0,2	0,225	0,251	0,276	0,301	0,326	0,351	0,376	0,401	0,426	0,451	0,476	0,481
600	0,075	0,1	0,125	0,15	0,175	0,2	0,225	0,251	0,276	0,301	0,326	0,351	0,376	0,401	0,426	0,451	0,476	0,481
650	0,088	0,117	0,147	0,176	0,205	0,235	0,264	0,294	0,323	0,352	0,382	0,411	0,44	0,47	0,499	0,528	0,558	0,564
700	0,096	0,127	0,159	0,191	0,223	0,255	0,287	0,319	0,35	0,382	0,414	0,446	0,478	0,51	0,541	0,573	0,605	0,612
750	0,1	0,134	0,167	0,201	0,234	0,268	0,301	0,335	0,368	0,401	0,435	0,468	0,502	0,535	0,569	0,602	0,636	0,642
800	0,107	0,142	0,178	0,214	0,249	0,285	0,32	0,356	0,392	0,427	0,463	0,498	0,534	0,57	0,605	0,641	0,676	0,684
850	0,111	0,147	0,184	0,221	0,258	0,295	0,332	0,369	0,405	0,442	0,479	0,516	0,553	0,59	0,626	0,663	0,7	0,708
900	0,126	0,167	0,209	0,251	0,293	0,335	0,377	0,419	0,46	0,502	0,544	0,586	0,628	0,67	0,711	0,753	0,795	0,804
950	0,129	0,172	0,216	0,259	0,302	0,345	0,388	0,431	0,474	0,517	0,56	0,603	0,647	0,69	0,733	0,776	0,819	0,828
1000	0,132	0,176	0,22	0,264	0,308	0,352	0,396	0,44	0,484	0,528	0,572	0,616	0,66	0,704	0,748	0,792	0,836	0,845
1050	0,141	0,188	0,235	0,282	0,329	0,376	0,423	0,471	0,518	0,565	0,612	0,659	0,706	0,753	0,8	0,847	0,894	0,903
1100	0,151	0,201	0,251	0,302	0,352	0,402	0,452	0,503	0,553	0,603	0,653	0,704	0,754	0,804	0,854	0,905	0,955	0,965
1150	0,159	0,212	0,265	0,318	0,371	0,424	0,477	0,53	0,582	0,635	0,688	0,741	0,794	0,847	0,9	0,953	1,006	1,017
1200	0,166	0,222	0,277	0,333	0,388	0,444	0,499	0,555	0,61	0,665	0,721	0,776	0,832	0,887	0,943	0,998	1,054	1,065
1250	0,176	0,235	0,293	0,352	0,411	0,469	0,528	0,587	0,645	0,704	0,762	0,821	0,88	0,938	0,997	1,056	1,114	1,126
1300	0,177	0,235	0,294	0,353	0,412	0,471	0,53	0,589	0,647	0,706	0,765	0,824	0,883	0,942	1	1,059	1,118	1,13
1350	0,184	0,245	0,307	0,368	0,429	0,491	0,552	0,614	0,675	0,736	0,798	0,859	0,92	0,982	1,043	1,104	1,166	1,178
1400	0,194	0,259	0,324	0,389	0,453	0,518	0,583	0,648	0,712	0,777	0,842	0,907	0,971	1,036	1,101	1,166	1,23	1,243
1450	0,201	0,268	0,335	0,402	0,469	0,536	0,603	0,671	0,738	0,805	0,872	0,939	1,006	1,073	1,14	1,207	1,274	1,287
1500	0,201	0,268	0,335	0,402	0,469	0,536	0,603	0,671	0,738	0,805	0,872	0,939	1,006	1,073	1,14	1,207	1,274	1,287
1550	0,214	0,285	0,357	0,428	0,499	0,571	0,642	0,714	0,785	0,856	0,928	0,999	1,07	1,142	1,213	1,284	1,356	1,37
1600	0,226	0,302	0,377	0,453	0,528	0,604	0,679	0,755	0,83	0,905	0,981	1,056	1,132	1,207	1,283	1,358	1,434	1,449
1650	0,23	0,306	0,383	0,459	0,536	0,612	0,689	0,766	0,842	0,919	0,995	1,072	1,148	1,225	1,301	1,378	1,454	1,47
1700	0,236	0,314	0,393	0,471	0,55	0,628	0,707	0,785	0,864	0,942	1,021	1,099	1,178	1,256	1,335	1,413	1,492	1,507
1750	0,239	0,319	0,399	0,479	0,558	0,638	0,718	0,798	0,877	0,957	1,037	1,117	1,196	1,276	1,356	1,436	1,515	1,531
1800	0,252	0,335	0,419	0,503	0,587	0,671	0,755	0,839	0,922	1,006	1,09	1,174	1,258	1,342	1,425	1,509	1,593	1,61
1850	0,257	0,343	0,428	0,514	0,6	0,685	0,771	0,857	0,942	1,028	1,113	1,199	1,285	1,37	1,456	1,542	1,627	1,644
1900	0,265	0,353	0,442	0,53	0,618	0,707	0,795	0,884	0,972	1,06	1,149	1,237	1,325	1,414	1,502	1,59	1,679	1,696
1950	0,277	0,369	0,461	0,554	0,646	0,738	0,83	0,923	1,015	1,107	1,199	1,292	1,384	1,476	1,568	1,661	1,753	1,771
2000	0,28	0,373	0,467	0,56	0,653	0,747	0,84	0,934	1,027	1,12	1,214	1,307	1,4	1,494	1,587	1,68	1,774	1,792
2050	0,283	0,377	0,471	0,566	0,66	0,754	0,848	0,943	1,037	1,131	1,225	1,32	1,414	1,508	1,602	1,697	1,791	1,81
2100	0,29	0,387	0,484	0,581	0,677	0,774	0,871	0,968	1,064	1,161	1,258	1,355	1,451	1,548	1,645	1,742	1,838	1,858
2150	0,3	0,401	0,501	0,601	0,701	0,801	0,901	1,002	1,102	1,202	1,302	1,402	1,502	1,602	1,703	1,803	1,903	1,923
2200	0,308	0,411	0,513	0,616	0,719	0,821	0,924	1,027	1,129	1,232	1,334	1,437	1,54	1,642	1,745	1,848	1,95	1,971
2250	0,308	0,411	0,513	0,616	0,719	0,821	0,924	1,027	1,129	1,232	1,334	1,437	1,54	1,642	1,745	1,848	1,95	1,971
2300	0,327	0,436	0,545	0,654	0,763	0,872	0,981	1,091	1,2	1,309	1,418	1,527	1,636	1,745	1,854	1,963	2,072	2,094
2350	0,327	0,436	0,545	0,654	0,763	0,872	0,981	1,091	1,2	1,309	1,418	1,527	1,636	1,745	1,854	1,963	2,072	2,094
2400	0,336	0,448	0,56	0,672	0,784	0,896	1,008	1,12	1,231	1,343	1,455	1,567	1,679	1,791	1,903	2,015	2,127	2,149

— Возможно изготовление клапанов с промежуточными размерами.

1050	1100	1150	1200	1250	1300	1350	1400	1450	1500	1550	1600	1650	1700	1750	1800	1850	1900	1950	2000
0,116	0,122	0,128	0,133	0,139	0,145	0,151	0,156	0,162	0,168	0,174	0,179	0,185	0,191	0,197	0,202	0,208	0,214	0,22	0,225
0,167	0,175	0,183	0,191	0,2	0,208	0,216	0,224	0,233	0,241	0,249	0,257	0,266	0,274	0,282	0,29	0,299	0,307	0,315	0,323
0,167	0,175	0,183	0,191	0,2	0,208	0,216	0,224	0,233	0,241	0,249	0,257	0,266	0,274	0,282	0,29	0,299	0,307	0,315	0,323
0,235	0,247	0,259	0,27	0,282	0,294	0,305	0,317	0,329	0,34	0,352	0,363	0,375	0,387	0,398	0,41	0,422	0,433	0,445	0,457
0,311	0,326	0,342	0,357	0,373	0,388	0,403	0,419	0,434	0,45	0,465	0,48	0,496	0,511	0,527	0,542	0,557	0,573	0,588	0,604
0,355	0,372	0,39	0,407	0,425	0,442	0,46	0,477	0,495	0,512	0,53	0,548	0,565	0,583	0,6	0,618	0,635	0,653	0,67	0,688
0,405	0,425	0,445	0,465	0,485	0,505	0,525	0,545	0,565	0,585	0,606	0,626	0,646	0,666	0,686	0,706	0,726	0,746	0,766	0,786
0,43	0,452	0,473	0,494	0,515	0,537	0,558	0,579	0,601	0,622	0,643	0,665	0,686	0,707	0,728	0,75	0,771	0,792	0,814	0,835
0,506	0,531	0,556	0,581	0,606	0,631	0,656	0,681	0,706	0,731	0,757	0,782	0,807	0,832	0,857	0,882	0,907	0,932	0,957	0,982
0,506	0,531	0,556	0,581	0,606	0,631	0,656	0,681	0,706	0,731	0,757	0,782	0,807	0,832	0,857	0,882	0,907	0,932	0,957	0,982
0,593	0,622	0,652	0,681	0,71	0,74	0,769	0,798	0,828	0,857	0,886	0,916	0,945	0,974	1,004	1,033	1,062	1,092	1,121	1,151
0,643	0,675	0,707	0,739	0,771	0,803	0,834	0,866	0,898	0,93	0,962	0,994	1,026	1,057	1,089	1,121	1,153	1,185	1,217	1,249
0,676	0,709	0,743	0,776	0,809	0,843	0,876	0,91	0,943	0,977	1,01	1,044	1,077	1,111	1,144	1,177	1,211	1,244	1,278	1,311
0,719	0,755	0,79	0,826	0,862	0,897	0,933	0,968	1,004	1,04	1,075	1,111	1,146	1,182	1,218	1,253	1,289	1,324	1,36	1,396
0,744	0,781	0,818	0,855	0,892	0,929	0,965	1,002	1,039	1,076	1,113	1,15	1,187	1,223	1,26	1,297	1,334	1,371	1,408	1,445
0,845	0,887	0,929	0,971	1,013	1,055	1,096	1,138	1,18	1,222	1,264	1,306	1,348	1,389	1,431	1,473	1,515	1,557	1,599	1,641
0,871	0,914	0,957	1	1,043	1,086	1,129	1,172	1,215	1,259	1,302	1,345	1,388	1,431	1,474	1,517	1,56	1,603	1,646	1,69
0,889	0,933	0,977	1,021	1,065	1,109	1,153	1,197	1,241	1,285	1,329	1,373	1,417	1,461	1,505	1,549	1,593	1,637	1,681	1,725
0,95	0,997	1,045	1,092	1,139	1,186	1,233	1,28	1,327	1,374	1,421	1,468	1,515	1,562	1,609	1,656	1,703	1,75	1,797	1,844
1,015	1,065	1,116	1,166	1,216	1,266	1,317	1,367	1,417	1,467	1,518	1,568	1,618	1,668	1,719	1,769	1,819	1,869	1,92	1,97
1,07	1,123	1,175	1,228	1,281	1,334	1,387	1,44	1,493	1,546	1,599	1,652	1,705	1,758	1,811	1,864	1,917	1,97	2,023	2,076
1,12	1,176	1,231	1,286	1,342	1,397	1,453	1,508	1,564	1,619	1,675	1,73	1,785	1,841	1,896	1,952	2,007	2,063	2,118	2,174
1,185	1,243	1,302	1,361	1,419	1,478	1,537	1,595	1,654	1,713	1,771	1,83	1,889	1,947	2,006	2,064	2,123	2,182	2,24	2,299
1,189	1,248	1,306	1,365	1,424	1,483	1,542	1,601	1,66	1,718	1,777	1,836	1,895	1,954	2,013	2,072	2,13	2,189	2,248	2,307
1,239	1,301	1,362	1,423	1,485	1,546	1,607	1,669	1,73	1,791	1,853	1,914	1,975	2,037	2,098	2,16	2,221	2,282	2,344	2,405
1,308	1,373	1,437	1,502	1,567	1,632	1,696	1,761	1,826	1,891	1,955	2,02	2,085	2,15	2,214	2,279	2,344	2,409	2,473	2,538
1,354	1,421	1,489	1,556	1,623	1,69	1,757	1,824	1,891	1,958	2,025	2,092	2,159	2,226	2,293	2,36	2,427	2,494	2,561	2,628
1,354	1,421	1,489	1,556	1,623	1,69	1,757	1,824	1,891	1,958	2,025	2,092	2,159	2,226	2,293	2,36	2,427	2,494	2,561	2,628
1,441	1,513	1,584	1,655	1,727	1,798	1,869	1,941	2,012	2,083	2,155	2,226	2,297	2,369	2,44	2,512	2,583	2,654	2,726	2,797
1,524	1,6	1,675	1,75	1,826	1,901	1,977	2,052	2,128	2,203	2,279	2,354	2,429	2,505	2,58	2,656	2,731	2,807	2,882	2,958
1,546	1,623	1,699	1,776	1,853	1,929	2,006	2,082	2,159	2,235	2,312	2,388	2,465	2,541	2,618	2,695	2,771	2,848	2,924	3,001
1,586	1,664	1,743	1,821	1,9	1,978	2,057	2,135	2,214	2,292	2,371	2,449	2,528	2,606	2,685	2,763	2,842	2,92	2,999	3,077
1,611	1,691	1,77	1,85	1,93	2,01	2,089	2,169	2,249	2,329	2,408	2,488	2,568	2,648	2,727	2,807	2,887	2,967	3,046	3,126
1,694	1,778	1,861	1,945	2,029	2,113	2,197	2,281	2,365	2,448	2,532	2,616	2,7	2,784	2,868	2,952	3,035	3,119	3,203	3,287
1,73	1,816	1,901	1,987	2,073	2,158	2,244	2,33	2,415	2,501	2,587	2,672	2,758	2,844	2,929	3,015	3,101	3,186	3,272	3,357
1,785	1,873	1,961	2,05	2,138	2,226	2,315	2,403	2,491	2,58	2,668	2,757	2,845	2,933	3,022	3,11	3,198	3,287	3,375	3,463
1,863	1,956	2,048	2,14	2,232	2,325	2,417	2,509	2,601	2,694	2,786	2,878	2,97	3,063	3,155	3,247	3,339	3,432	3,524	3,616
1,886	1,979	2,072	2,166	2,259	2,352	2,446	2,539	2,632	2,726	2,819	2,913	3,006	3,099	3,193	3,286	3,379	3,473	3,566	3,659
1,904	1,998	2,092	2,187	2,281	2,375	2,469	2,564	2,658	2,752	2,846	2,941	3,035	3,129	3,223	3,318	3,412	3,506	3,6	3,695
1,954	2,051	2,148	2,245	2,341	2,438	2,535	2,632	2,728	2,825	2,922	3,019	3,115	3,212	3,309	3,406	3,502	3,599	3,696	3,793
2,023	2,123	2,223	2,323	2,424	2,524	2,624	2,724	2,824	2,924	3,025	3,125	3,225	3,325	3,425	3,525	3,625	3,726	3,826	3,926
2,074	2,176	2,279	2,381	2,484	2,587	2,689	2,792	2,895	2,997	3,1	3,203	3,305	3,408	3,511	3,613	3,716	3,819	3,921	4,024
2,074	2,176	2,279	2,381	2,484	2,587	2,689	2,792	2,895	2,997	3,1	3,203	3,305	3,408	3,511	3,613	3,716	3,819	3,921	4,024
2,203	2,312	2,421	2,53	2,639	2,748	2,857	2,966	3,075	3,184	3,293	3,402	3,511	3,62	3,73	3,839	3,948	4,057	4,166	4,275
2,203	2,312	2,421	2,53	2,639	2,748	2,857	2,966	3,075	3,184	3,293	3,402	3,511	3,62	3,73	3,839	3,948	4,057	4,166	4,275
2,261	2,373	2,485	2,597	2,709	2,821	2,933	3,045	3,157	3,269	3,381	3,493	3,605	3,717	3,829	3,941	4,053	4,165	4,276	4,388

ТЮЛЬПАН®-2

H, мм \ B, мм	B, мм																
	265	300	350	400	450	500	550	600	650	700	750	800	850	900	950	1000	1050
265	0,058	0,065	0,076	0,087	0,098	0,109	0,119	0,13	0,141	0,152	0,163	0,174	0,184	0,195	0,206	0,208	0,219
300	0,067	0,076	0,088	0,101	0,113	0,126	0,139	0,151	0,164	0,176	0,189	0,202	0,214	0,227	0,239	0,242	0,255
350	0,08	0,091	0,106	0,121	0,136	0,151	0,166	0,181	0,196	0,211	0,227	0,242	0,257	0,272	0,287	0,29	0,305
400	0,093	0,106	0,123	0,141	0,158	0,176	0,194	0,211	0,229	0,246	0,264	0,282	0,299	0,317	0,334	0,338	0,356
450	0,093	0,106	0,123	0,141	0,158	0,176	0,194	0,211	0,229	0,246	0,264	0,282	0,299	0,317	0,334	0,338	0,356
500	0,111	0,125	0,146	0,167	0,188	0,209	0,23	0,251	0,272	0,293	0,314	0,334	0,355	0,376	0,397	0,401	0,422
550	0,124	0,14	0,164	0,187	0,211	0,234	0,257	0,281	0,304	0,328	0,351	0,374	0,398	0,421	0,445	0,449	0,473
600	0,137	0,155	0,181	0,207	0,233	0,259	0,285	0,311	0,337	0,363	0,389	0,414	0,44	0,466	0,492	0,497	0,523
650	0,151	0,17	0,199	0,227	0,256	0,284	0,312	0,341	0,369	0,398	0,426	0,454	0,483	0,511	0,54	0,545	0,574
700	0,164	0,185	0,216	0,247	0,278	0,309	0,34	0,371	0,402	0,433	0,464	0,494	0,525	0,556	0,587	0,593	0,624
750	0,177	0,2	0,234	0,267	0,301	0,334	0,367	0,401	0,434	0,468	0,501	0,534	0,568	0,601	0,635	0,641	0,675
800	0,187	0,211	0,246	0,282	0,317	0,352	0,387	0,422	0,458	0,493	0,528	0,563	0,598	0,634	0,669	0,676	0,711
850	0,2	0,226	0,264	0,302	0,339	0,377	0,415	0,452	0,49	0,528	0,566	0,603	0,641	0,679	0,716	0,724	0,762
900	0,213	0,241	0,281	0,322	0,362	0,402	0,442	0,482	0,523	0,563	0,603	0,643	0,683	0,724	0,764	0,772	0,812
950	0,226	0,256	0,299	0,342	0,384	0,427	0,47	0,512	0,555	0,598	0,641	0,683	0,726	0,769	0,811	0,82	0,863
1000	0,24	0,271	0,316	0,362	0,407	0,452	0,497	0,542	0,588	0,633	0,678	0,723	0,768	0,814	0,859	0,868	0,913
1050	0,249	0,282	0,329	0,376	0,423	0,47	0,517	0,564	0,611	0,658	0,705	0,752	0,799	0,846	0,893	0,902	0,949
1100	0,266	0,301	0,351	0,402	0,452	0,502	0,552	0,602	0,653	0,703	0,753	0,803	0,853	0,904	0,954	0,964	1,014
1150	0,266	0,301	0,351	0,402	0,452	0,502	0,552	0,602	0,653	0,703	0,753	0,803	0,853	0,904	0,954	0,964	1,014
1200	0,276	0,312	0,364	0,416	0,468	0,52	0,572	0,624	0,676	0,728	0,78	0,832	0,884	0,936	0,988	0,998	1,05
1250	0,302	0,342	0,399	0,456	0,513	0,57	0,627	0,684	0,741	0,798	0,855	0,912	0,969	1,026	1,083	1,094	1,151
1300	0,312	0,353	0,412	0,47	0,529	0,588	0,647	0,706	0,764	0,823	0,882	0,941	1	1,058	1,117	1,129	1,188
1350	0,325	0,368	0,429	0,49	0,552	0,613	0,674	0,736	0,797	0,858	0,92	0,981	1,042	1,103	1,165	1,177	1,238
1400	0,338	0,383	0,447	0,51	0,574	0,638	0,702	0,766	0,829	0,893	0,957	1,021	1,085	1,148	1,212	1,225	1,289
1450	0,355	0,402	0,469	0,536	0,603	0,67	0,737	0,804	0,871	0,938	1,005	1,072	1,139	1,206	1,273	1,286	1,353
1500	0,355	0,402	0,469	0,536	0,603	0,67	0,737	0,804	0,871	0,938	1,005	1,072	1,139	1,206	1,273	1,286	1,353
1550	0,378	0,428	0,499	0,57	0,642	0,713	0,784	0,856	0,927	0,998	1,07	1,141	1,212	1,283	1,355	1,369	1,44
1600	0,391	0,443	0,517	0,59	0,664	0,738	0,812	0,886	0,959	1,033	1,107	1,181	1,255	1,328	1,402	1,417	1,491
1650	0,391	0,443	0,517	0,59	0,664	0,738	0,812	0,886	0,959	1,033	1,107	1,181	1,255	1,328	1,402	1,417	1,491
1700	0,391	0,443	0,517	0,59	0,664	0,738	0,812	0,886	0,959	1,033	1,107	1,181	1,255	1,328	1,402	1,417	1,491
1750	0,391	0,443	0,517	0,59	0,664	0,738	0,812	0,886	0,959	1,033	1,107	1,181	1,255	1,328	1,402	1,417	1,491
1800	0,444	0,503	0,587	0,67	0,754	0,838	0,922	1,006	1,089	1,173	1,257	1,341	1,425	1,508	1,592	1,609	1,693
1850	0,454	0,514	0,599	0,685	0,77	0,856	0,942	1,027	1,113	1,198	1,284	1,37	1,455	1,541	1,626	1,644	1,729
1900	0,467	0,529	0,617	0,705	0,793	0,881	0,969	1,057	1,145	1,233	1,322	1,41	1,498	1,586	1,674	1,692	1,78
1950	0,467	0,529	0,617	0,705	0,793	0,881	0,969	1,057	1,145	1,233	1,322	1,41	1,498	1,586	1,674	1,692	1,78
2000	0,467	0,529	0,617	0,705	0,793	0,881	0,969	1,057	1,145	1,233	1,322	1,41	1,498	1,586	1,674	1,692	1,78
2050	0,499	0,565	0,659	0,754	0,848	0,942	1,036	1,13	1,225	1,319	1,413	1,507	1,601	1,696	1,79	1,809	1,903
2100	0,513	0,58	0,677	0,774	0,87	0,967	1,064	1,16	1,257	1,354	1,451	1,547	1,644	1,741	1,837	1,857	1,953
2150	0,533	0,604	0,704	0,805	0,905	1,006	1,107	1,207	1,308	1,408	1,509	1,61	1,71	1,811	1,911	1,932	2,032
2200	0,533	0,604	0,704	0,805	0,905	1,006	1,107	1,207	1,308	1,408	1,509	1,61	1,71	1,811	1,911	1,932	2,113
2250	0,533	0,604	0,704	0,805	0,905	1,006	1,107	1,207	1,308	1,408	1,509	1,61	1,71	1,811	1,911	1,932	2,032
2300	0,562	0,636	0,742	0,848	0,954	1,06	1,166	1,272	1,378	1,484	1,59	1,696	1,802	1,908	2,014	2,035	2,141
2350	0,575	0,651	0,76	0,868	0,977	1,085	1,194	1,302	1,411	1,519	1,628	1,736	1,845	1,953	2,062	2,083	2,192
2400	0,588	0,666	0,777	0,888	0,999	1,11	1,221	1,332	1,443	1,554	1,665	1,776	1,887	1,998	2,109	2,131	2,242

— Возможно изготовление клапанов с промежуточными размерами.

	1100	1150	1200	1250	1300	1350	1400	1450	1500	1550	1600	1650	1700	1750	1800	1850	1900	1950	2000
	0,23	0,241	0,252	0,263	0,273	0,284	0,295	0,306	0,317	0,328	0,339	0,349	0,36	0,371	0,382	0,393	0,404	0,414	0,425
	0,267	0,28	0,292	0,305	0,318	0,33	0,343	0,355	0,368	0,381	0,393	0,406	0,418	0,431	0,444	0,456	0,469	0,481	0,494
	0,32	0,335	0,35	0,365	0,381	0,396	0,411	0,426	0,441	0,456	0,471	0,486	0,501	0,516	0,532	0,547	0,562	0,577	0,592
	0,373	0,391	0,408	0,426	0,444	0,461	0,479	0,496	0,514	0,532	0,549	0,567	0,584	0,602	0,62	0,637	0,655	0,672	0,69
	0,373	0,391	0,408	0,426	0,444	0,461	0,479	0,496	0,514	0,532	0,549	0,567	0,584	0,602	0,62	0,637	0,655	0,672	0,69
	0,443	0,464	0,485	0,506	0,527	0,548	0,568	0,589	0,61	0,631	0,652	0,673	0,694	0,715	0,736	0,757	0,777	0,798	0,819
	0,496	0,519	0,543	0,566	0,59	0,613	0,636	0,66	0,683	0,707	0,73	0,753	0,777	0,8	0,824	0,847	0,87	0,894	0,917
	0,549	0,575	0,601	0,627	0,653	0,679	0,704	0,73	0,756	0,782	0,808	0,834	0,86	0,886	0,912	0,938	0,963	0,989	1,015
	0,602	0,63	0,659	0,687	0,716	0,744	0,772	0,801	0,829	0,858	0,886	0,914	0,943	0,971	1	1,028	1,056	1,085	1,113
	0,655	0,686	0,717	0,748	0,779	0,81	0,84	0,871	0,902	0,933	0,964	0,995	1,026	1,057	1,088	1,119	1,149	1,18	1,211
	0,708	0,741	0,775	0,808	0,842	0,875	0,908	0,942	0,975	1,009	1,042	1,075	1,109	1,142	1,176	1,209	1,242	1,276	1,309
	0,746	0,781	0,817	0,852	0,887	0,922	0,957	0,993	1,028	1,063	1,098	1,133	1,169	1,204	1,239	1,274	1,309	1,345	1,38
	0,799	0,837	0,875	0,912	0,95	0,988	1,025	1,063	1,101	1,139	1,176	1,214	1,252	1,289	1,327	1,365	1,402	1,44	1,478
	0,852	0,892	0,933	0,973	1,013	1,053	1,093	1,134	1,174	1,214	1,254	1,294	1,335	1,375	1,415	1,455	1,495	1,536	1,576
	0,905	0,948	0,991	1,033	1,076	1,119	1,161	1,204	1,247	1,29	1,332	1,375	1,418	1,46	1,503	1,546	1,588	1,631	1,674
	0,958	1,003	1,049	1,094	1,139	1,184	1,229	1,275	1,32	1,365	1,41	1,455	1,501	1,546	1,591	1,636	1,681	1,727	1,772
	0,996	1,043	1,09	1,137	1,184	1,231	1,278	1,325	1,372	1,419	1,466	1,513	1,56	1,607	1,654	1,701	1,748	1,795	1,842
	1,064	1,114	1,165	1,215	1,265	1,315	1,365	1,416	1,466	1,516	1,566	1,616	1,667	1,717	1,767	1,817	1,867	1,918	1,968
	1,064	1,114	1,165	1,215	1,265	1,315	1,365	1,416	1,466	1,516	1,566	1,616	1,667	1,717	1,767	1,817	1,867	1,918	1,968
	1,102	1,154	1,206	1,258	1,31	1,362	1,414	1,466	1,518	1,57	1,622	1,674	1,726	1,778	1,83	1,882	1,934	1,986	2,038
	1,208	1,265	1,322	1,379	1,436	1,493	1,55	1,607	1,664	1,721	1,778	1,835	1,892	1,949	2,006	2,063	2,12	2,177	2,234
	1,247	1,305	1,364	1,423	1,482	1,541	1,599	1,658	1,717	1,776	1,835	1,893	1,952	2,011	2,07	2,129	2,187	2,246	2,305
	1,3	1,361	1,422	1,483	1,545	1,606	1,667	1,729	1,79	1,851	1,913	1,974	2,035	2,096	2,158	2,219	2,28	2,342	2,403
	1,353	1,416	1,48	1,544	1,608	1,672	1,735	1,799	1,863	1,927	1,991	2,054	2,118	2,182	2,246	2,31	2,373	2,437	2,501
	1,42	1,487	1,554	1,621	1,688	1,755	1,822	1,889	1,956	2,023	2,09	2,157	2,224	2,291	2,358	2,425	2,492	2,559	2,626
	1,42	1,487	1,554	1,621	1,688	1,755	1,822	1,889	1,956	2,023	2,09	2,157	2,224	2,291	2,358	2,425	2,492	2,559	2,626
	1,512	1,583	1,654	1,725	1,797	1,868	1,939	2,011	2,082	2,153	2,225	2,296	2,367	2,438	2,51	2,581	2,652	2,724	2,795
	1,565	1,638	1,712	1,786	1,86	1,934	2,007	2,081	2,155	2,229	2,303	2,376	2,45	2,524	2,598	2,672	2,745	2,819	2,893
	1,565	1,638	1,712	1,786	1,86	1,934	2,007	2,081	2,155	2,229	2,303	2,376	2,45	2,524	2,598	2,672	2,745	2,819	2,893
	1,565	1,638	1,712	1,786	1,86	1,934	2,007	2,081	2,155	2,229	2,303	2,376	2,45	2,524	2,598	2,672	2,745	2,819	2,893
	1,777	1,86	1,944	2,028	2,112	2,196	2,279	2,363	2,447	2,531	2,615	2,698	2,782	2,866	2,95	3,034	3,117	3,201	3,285
	1,815	1,9	1,986	2,072	2,157	2,243	2,328	2,414	2,5	2,585	2,671	2,756	2,842	2,928	3,013	3,099	3,184	3,27	3,356
	1,868	1,956	2,044	2,132	2,22	2,308	2,396	2,484	2,573	2,661	2,749	2,837	2,925	3,013	3,101	3,189	3,277	3,365	3,454
	1,868	1,956	2,044	2,132	2,22	2,308	2,396	2,484	2,573	2,661	2,749	2,837	2,925	3,013	3,101	3,189	3,277	3,365	3,454
	1,868	1,956	2,044	2,132	2,22	2,308	2,396	2,484	2,573	2,661	2,749	2,837	2,925	3,013	3,101	3,189	3,277	3,365	3,454
	1,997	2,091	2,185	2,28	2,374	2,468	2,562	2,656	2,751	2,845	2,939	3,033	3,127	3,222	3,316	3,41	3,504	3,598	3,693
	2,05	2,147	2,243	2,34	2,437	2,534	2,63	2,727	2,824	2,92	3,017	3,114	3,21	3,307	3,404	3,501	3,597	3,694	3,791
	2,133	2,233	2,334	2,435	2,535	2,636	2,736	2,837	2,938	3,038	3,139	3,239	3,34	3,441	3,541	3,642	3,742	3,843	3,944
	2,213	2,314	2,414	2,515	2,616	2,716	2,817	2,917	3,018	3,119	3,219	3,32	3,42	3,521	3,622	3,722	3,823	3,923	4,024
	2,133	2,233	2,334	2,435	2,535	2,636	2,736	2,837	2,938	3,038	3,139	3,239	3,34	3,441	3,541	3,642	3,742	3,843	3,944
	2,247	2,353	2,459	2,565	2,671	2,777	2,883	2,989	3,095	3,201	3,307	3,413	3,519	3,625	3,731	3,837	3,943	4,049	4,155
	2,3	2,409	2,517	2,626	2,734	2,843	2,951	3,06	3,168	3,277	3,385	3,494	3,602	3,711	3,819	3,928	4,036	4,145	4,253
	2,353	2,464	2,575	2,686	2,797	2,908	3,019	3,13	3,241	3,352	3,463	3,574	3,685	3,796	3,907	4,018	4,129	4,24	4,351

Типоразмерный ряд. Живое сечение (м²)

ТЮЛЬПАН®-3

В, мм H, мм	300	350	400	450	500	550	600	650	700	750	800	850	900	950	1000	1050	1100	1150	1200	1250	1300	1350	1400	1450	1500
300	0,054	0,063	0,072	0,081	0,09	0,099	0,108	0,117	0,126	0,135	0,144	0,153	0,162	0,171	0,18	0,189	0,198	0,207	0,216	0,225	0,234	0,243	0,252	0,261	0,27
350	0,054	0,046	0,052	0,059	0,065	0,072	0,078	0,085	0,091	0,098	0,104	0,111	0,117	0,124	0,13	0,137	0,143	0,15	0,156	0,163	0,169	0,176	0,182	0,189	0,195
400	0,087	0,102	0,116	0,131	0,145	0,16	0,174	0,189	0,203	0,218	0,232	0,247	0,261	0,276	0,29	0,305	0,319	0,334	0,348	0,363	0,377	0,392	0,406	0,421	0,435
450	0,102	0,119	0,136	0,153	0,17	0,187	0,204	0,221	0,238	0,255	0,272	0,289	0,306	0,323	0,34	0,357	0,374	0,391	0,408	0,425	0,442	0,459	0,476	0,493	0,51
500	0,108	0,126	0,144	0,162	0,18	0,198	0,216	0,234	0,252	0,27	0,288	0,306	0,324	0,342	0,36	0,378	0,396	0,414	0,432	0,45	0,468	0,486	0,504	0,522	0,54
550	0,108	0,126	0,144	0,162	0,18	0,198	0,216	0,234	0,252	0,27	0,288	0,306	0,324	0,342	0,36	0,378	0,396	0,414	0,432	0,45	0,468	0,486	0,504	0,522	0,54
600	0,117	0,137	0,156	0,176	0,195	0,215	0,234	0,254	0,273	0,293	0,312	0,332	0,351	0,371	0,39	0,41	0,429	0,449	0,468	0,488	0,507	0,527	0,546	0,566	0,585
650	0,132	0,154	0,176	0,198	0,22	0,242	0,264	0,286	0,308	0,33	0,352	0,374	0,396	0,418	0,44	0,462	0,484	0,506	0,528	0,55	0,572	0,594	0,616	0,638	0,66
700	0,147	0,172	0,196	0,221	0,245	0,27	0,294	0,319	0,343	0,368	0,392	0,417	0,441	0,466	0,49	0,515	0,539	0,564	0,588	0,613	0,637	0,662	0,686	0,711	0,735
750	0,141	0,165	0,188	0,212	0,235	0,259	0,282	0,306	0,329	0,353	0,376	0,4	0,423	0,447	0,47	0,494	0,517	0,541	0,564	0,588	0,611	0,635	0,658	0,682	0,705
800	0,156	0,182	0,208	0,234	0,26	0,286	0,312	0,338	0,364	0,39	0,416	0,442	0,468	0,494	0,52	0,546	0,572	0,598	0,624	0,65	0,676	0,702	0,728	0,754	0,78
850	0,171	0,2	0,228	0,257	0,285	0,314	0,342	0,371	0,399	0,428	0,456	0,485	0,513	0,542	0,57	0,599	0,627	0,656	0,684	0,713	0,741	0,77	0,798	0,827	0,855
900	0,186	0,217	0,248	0,279	0,31	0,341	0,372	0,403	0,434	0,465	0,496	0,527	0,558	0,589	0,62	0,651	0,682	0,713	0,744	0,775	0,806	0,837	0,868	0,899	0,93
950	0,18	0,21	0,24	0,27	0,3	0,33	0,36	0,39	0,42	0,45	0,48	0,51	0,54	0,57	0,6	0,63	0,66	0,69	0,72	0,75	0,78	0,81	0,84	0,87	0,9
1000	0,195	0,228	0,26	0,293	0,325	0,358	0,39	0,423	0,455	0,488	0,52	0,553	0,585	0,618	0,65	0,683	0,715	0,748	0,78	0,813	0,845	0,878	0,91	0,943	0,975
1050	0,21	0,245	0,28	0,315	0,35	0,385	0,42	0,455	0,49	0,525	0,56	0,595	0,63	0,665	0,7	0,735	0,77	0,805	0,84	0,875	0,91	0,945	0,98	1,015	1,05
1100	0,225	0,263	0,3	0,338	0,375	0,413	0,45	0,488	0,525	0,563	0,6	0,638	0,675	0,713	0,75	0,788	0,825	0,863	0,9	0,938	0,975	1,013	1,05	1,088	1,125
1150	0,24	0,28	0,32	0,36	0,4	0,44	0,48	0,52	0,56	0,6	0,64	0,68	0,72	0,76	0,8	0,84	0,88	0,92	0,96	1	1,04	1,08	1,12	1,16	1,2
1200	0,255	0,298	0,34	0,383	0,425	0,468	0,51	0,553	0,595	0,638	0,68	0,723	0,765	0,808	0,85	0,893	0,935	0,978	1,02	1,063	1,105	1,148	1,19	1,233	1,275
1250	0,261	0,305	0,348	0,392	0,435	0,479	0,522	0,566	0,609	0,653	0,696	0,74	0,783	0,827	0,87	0,914	0,957	1,001	1,044	1,088	1,131	1,175	1,218	1,262	1,305
1300	0,261	0,305	0,348	0,392	0,435	0,479	0,522	0,566	0,609	0,653	0,696	0,74	0,783	0,827	0,87	0,914	0,957	1,001	1,044	1,088	1,131	1,175	1,218	1,262	1,305
1350	0,261	0,305	0,348	0,392	0,435	0,479	0,522	0,566	0,609	0,653	0,696	0,74	0,783	0,827	0,87	0,914	0,957	1,001	1,044	1,088	1,131	1,175	1,218	1,262	1,305
1400	0,303	0,354	0,404	0,455	0,505	0,556	0,606	0,657	0,707	0,758	0,808	0,859	0,909	0,96	1,01	1,061	1,111	1,162	1,212	1,263	1,313	1,364	1,414	1,465	1,515
1450	0,318	0,371	0,424	0,477	0,53	0,583	0,636	0,689	0,742	0,795	0,848	0,901	0,954	1,007	1,06	1,113	1,166	1,219	1,272	1,325	1,378	1,431	1,484	1,537	1,59
1500	0,333	0,389	0,444	0,5	0,555	0,611	0,666	0,722	0,777	0,833	0,888	0,944	0,999	1,055	1,11	1,166	1,221	1,277	1,332	1,388	1,443	1,499	1,554	1,61	1,665



КОЛ — это обратный клапан гравитационного действия, предназначенный для автоматического перекрытия сечения воздуховода с целью исключения свободного перетекания воздуха в вентиляционных системах при неработающем вентиляторе. Лопатки таких клапанов открываются под действием потока воздуха и автоматически возвращаются в исходное закрытое положение при прекращении подачи воздуха.

Исполнение

- Общепромышленное (Н)
- Коррозионностойкое (К)

Конструкция

Клапан КОЛ состоит из круглого корпуса, внутри которого под углом установлена жесткая стойка с вращающимися вокруг нее двумя полукруглыми лопатками. Такой клапан не имеет в своем составе деталей и узлов, находящихся снаружи корпуса, в том числе отсутствует вылет лопатки за его габарит, что значительно упрощает и расширяет условия монтажа клапана. Клапаны имеют канальный тип и изготавливаются из оцинкованной (исполнение •Н) или нержавеющей (исполнение •К) стали.

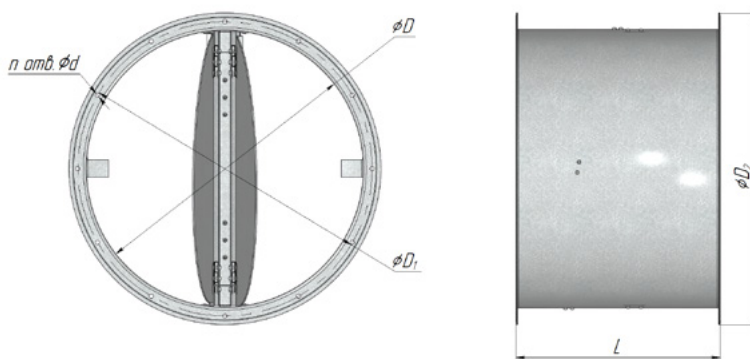
Назначение	обратный	
Тип клапана	канальный	
Рабочее сечение	круглое	
Рабочее давление, Па	до 1500	
Скорость потока воздуха, м/с	на вертикальных участках	8...15
	на горизонтальных участках	4...15
Класс уровня протечки	0 (требования не предъявляются)	
Пространственная ориентация	вертикальная ¹⁾ , горизонтальная на вытяжку ²⁾	
Теплопроводность	требования не предъявляются	
Климатическое исполнение по ГОСТ 15150-69 ³⁾	УХЛ2	

¹⁾ Для установки на горизонтальных участках воздуховодов.

²⁾ Для установки на вертикальных участках воздуховодов.

³⁾ По специальному заказу возможно изготовление клапанов с другим климатическим исполнением.

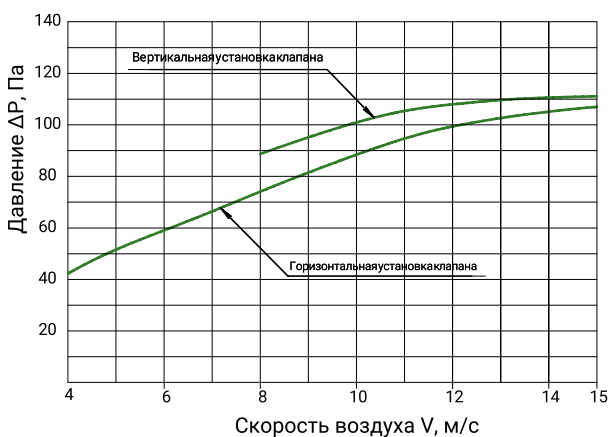
Габаритные и присоединительные размеры



D, мм	400	450	500	560	630	710	800	900	1000
D ₁ , мм	450	500	560	620	690	770	860	970	1070
D ₂ , мм	490	540	600	660	730	810	900	1020	1120
L, мм	300	325	350	380	415	455	500	550	600
d, шт	12	12	12	12	12	12	12	15	15
n, шт	8	8	12	12	12	16	16	16	16
Масса, кг(±10%)	11	13	15	17	21	25	30	36	43

Аэродинамическая характеристика

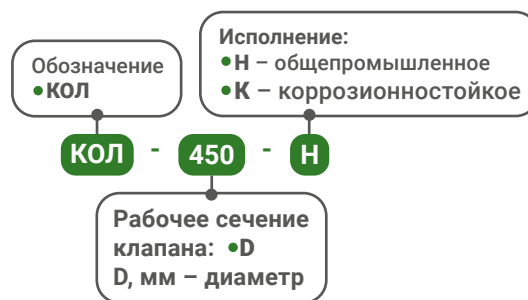
Диаграмма падения давления



Маркировка

Пример:

Клапан КОЛ; рабочее сечение диаметром (D) 450 мм; исполнение общепромышленное:

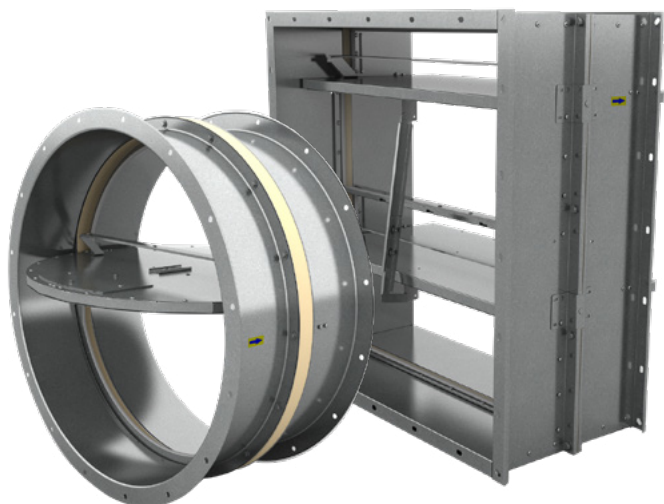


— Специальные требования указываются дополнительно и согласовываются с изготовителем.

Типоразмерный ряд. Живое сечение (м²)

D, мм	400	450	500	560	630	710	800	900	1000
Живое сечение	0,082	0,108	0,137	0,177	0,229	0,296	0,382	0,49	0,612

УКОЛ Клапан обратный утепленный



УКОЛ – это обратный клапан, предназначенный для автоматического перекрытия сечения воздуховода с целью исключения свободного перетока воздуха в вентиляционных системах при неработающем вентиляторе. Для уменьшения тепловых потерь лопатки клапана наполнены теплоизолирующим материалом и корпус выполнен с терморазрывом.

Исполнение

- Общепромышленное (Н)
- Коррозионностойкое (К)

Конструкция

Клапаны УКОЛ представлен в трёх основных типах:

- УКОЛ-1 – для установки на горизонтальных участках воздуховода (установлен вертикально);
- УКОЛ-2 – для установки на вертикальных участках воздуховода (установлен горизонтально) при движении потока воздуха снизу вверх (на вытяжку);
- УКОЛ-3 – для установки на вертикальных участках воздуховода (установлен горизонтально) при движении потока воздуха сверху вниз (на приток);

Клапаны изготавливаются как прямоугольного так и круглого сечения. Клапаны состоят из двух полукорпусов, между которыми установлена проставка из термоизоляционного материала. В зоне проставки размещена одна или несколько лопаток коробчатой формы, внутри которой (-ых) находится термоизоляция.

Материал изготовления – оцинкованная (исполнение •Н) или нержавеющая (исполнение •К) сталь.

Назначение	обратный	
Тип клапана	канальный	
Рабочее сечение	прямоугольное круглое	
Рабочее давление, Па	до 2000	
Скорость потока воздуха, м/с	УКОЛ-1	3-25
	УКОЛ-2	5-25
	УКОЛ-3	4-25
Класс протечки	2	
Раскрытие лопаток	симметричное	
Пространственная ориентация	УКОЛ-1	вертикальная ¹⁾
	УКОЛ-2	горизонтальная ²⁾ на вытяжку
	УКОЛ-3	горизонтальная ²⁾ на приток
Коэффициент теплопроводности через сечение клапана, м ² ·К/Вт	0,61	
Климатическое исполнение по ГОСТ 15150-69 ³⁾	УХЛ2	

¹⁾ Для установки на горизонтальных участках воздуховодов.

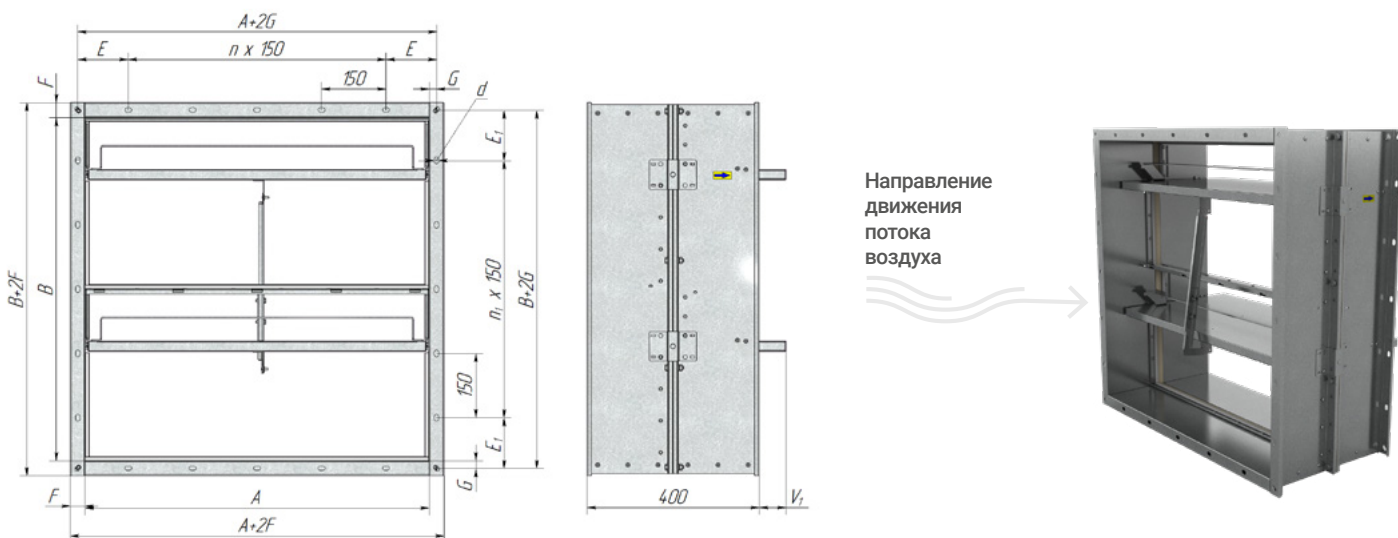
²⁾ Для установки на вертикальных участках воздуховодов.

³⁾ По специальному заказу возможно изготовление клапанов с другим климатическим исполнением.

Габаритные и присоединительные размеры

УКОЛ прямоугольного сечения

Тип 1



Минимальный размер $A \times B = 300 \times 300$ мм

Максимальный размер $A \times B = 1250 \times 1250$ мм

Не имеет кассетного исполнения

V_1 – вылет лопатки за габарит корпуса (возможен только со стороны V_1);

$V_1 = 2 \times B / 3 \times N - 200$, мм (при отрицательных значениях вылет отсутствует)

N – кол-во лопаток в клапане (по таблице 1)

A(B), мм	G, мм	F, мм	d, мм	E, мм	E_1 , мм
(A и B) < 1000	17,5	35	10 x 16	$75 < E \leq 150$	$75 < E_1 \leq 150$
(A или B) ≥ 1000	25	50	12 x 22	$75 < E \leq 150$	$75 < E_1 \leq 150$

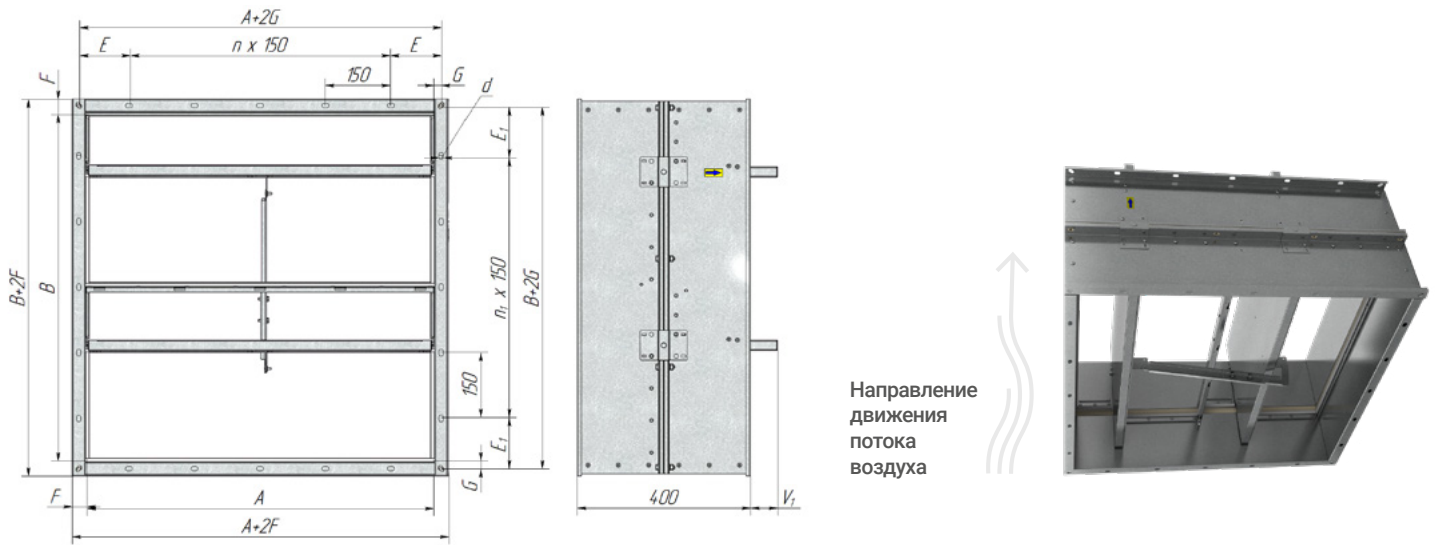
Масса

A×B, мм	300×300	500×500	800×800	1000×1000	1250×1250
Масса, кг ($\pm 10\%$) ¹⁾	12	23	37	52	67

Таблица 1

B, мм	$300 \leq B \leq 400$	$400 < B \leq 800$	$800 < B \leq 1250$
N, шт	1	2	3

Тип 2



Минимальный размер $A \times B = 300 \times 300$ мм

Максимальный размер $A \times B = 1250 \times 1250$ мм

Не имеет кассетного исполнения

V_1 – вылет лопатки за габарит корпуса (возможен только со стороны V_1);

$V_1 = 2 \times B / 3 \times N - 200$, мм (при отрицательных значениях вылет отсутствует)

N – кол-во лопаток в клапане (по таблице 1)

A(B), мм	G, мм	F, мм	d, мм	E, мм	E_1 , мм
(A и B) < 1000	17,5	35	10 x 16	$75 < E \leq 150$	$75 < E_1 \leq 150$
(A или B) \geq 1000	25	50	12 x 22	$75 < E \leq 150$	$75 < E_1 \leq 150$

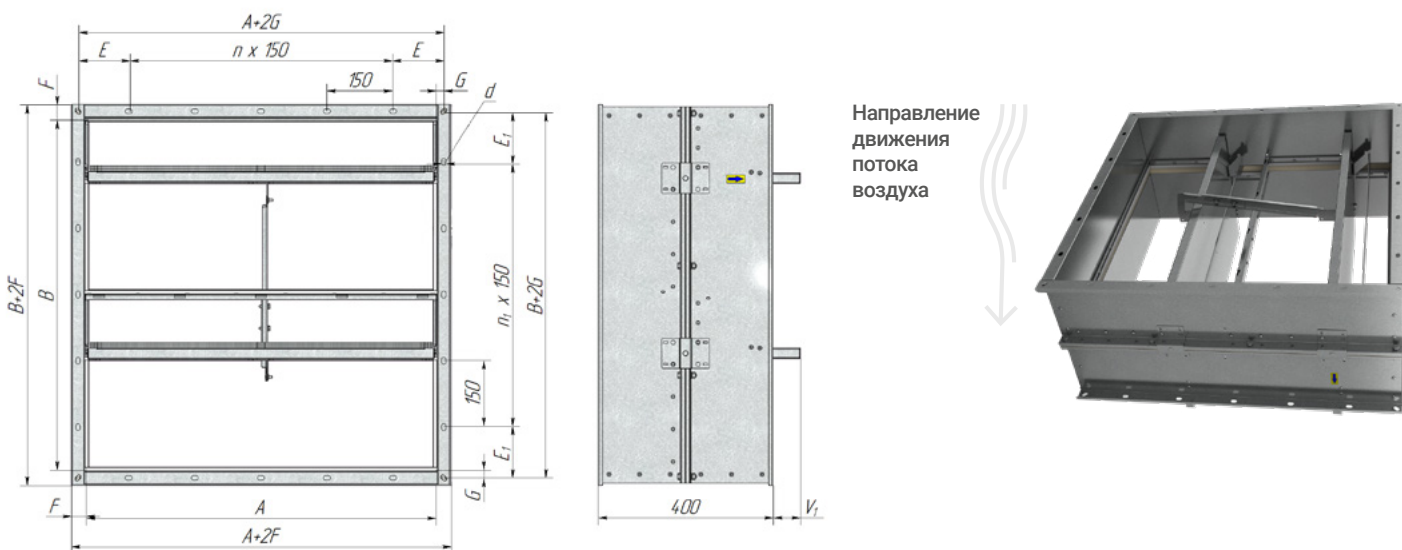
Масса

A×B, мм	300×300	500×500	800×800	1000×1000	1250×1250
Масса, кг ($\pm 10\%$) ¹⁾	12	23	39	55	72

Таблица 1

B, мм	$300 \leq B \leq 400$	$400 < B \leq 800$	$800 < B \leq 1250$
N, шт	1	2	3

Тип 3



- Минимальный размер А×В = 300×300 мм
- Максимальный размер А×В = 1250×1250 мм
- Не имеет кассетного исполнения

- V_1 – вылет лопатки за габарит корпуса (возможен только со стороны V_1)
- $V_1 = 2 \times B / 3 \times N - 200$, мм (при отрицательных значениях вылет отсутствует)
- N – кол-во лопаток в клапане (по таблице 1)

A(B), мм	G, мм	F, мм	d, мм	E, мм	E ₁ , мм
(A и B) < 1000	17,5	35	10 x 16	75 < E ≤ 150	75 < E ₁ ≤ 150
(A или B) ≥ 1000	25	50	12 x 22	75 < E ≤ 150	75 < E ₁ ≤ 150

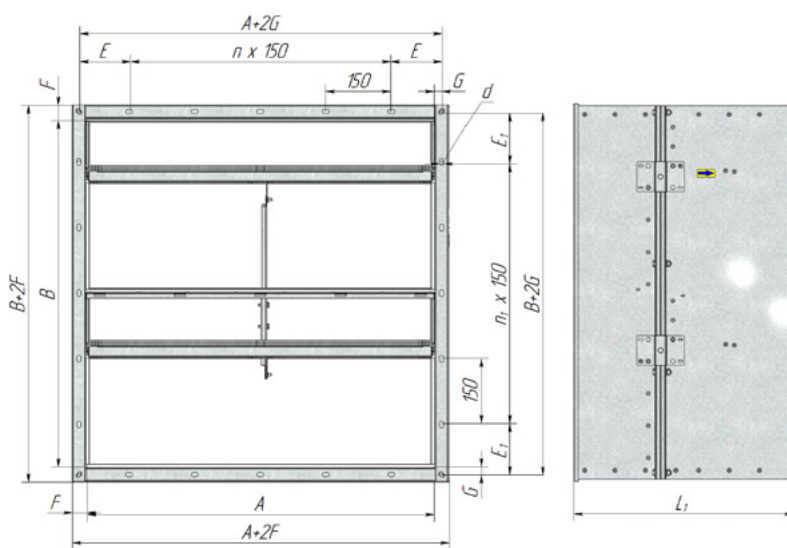
Масса

A×B, мм	300×300	500×500	800×800	1000×1000	1250×1250
Масса, кг (±10%) ¹⁾	13	26	42	62	80

Таблица 1

B, мм	300 ≤ B ≤ 400	400 < B ≤ 800	800 < B ≤ 1250
N, шт	1	2	3

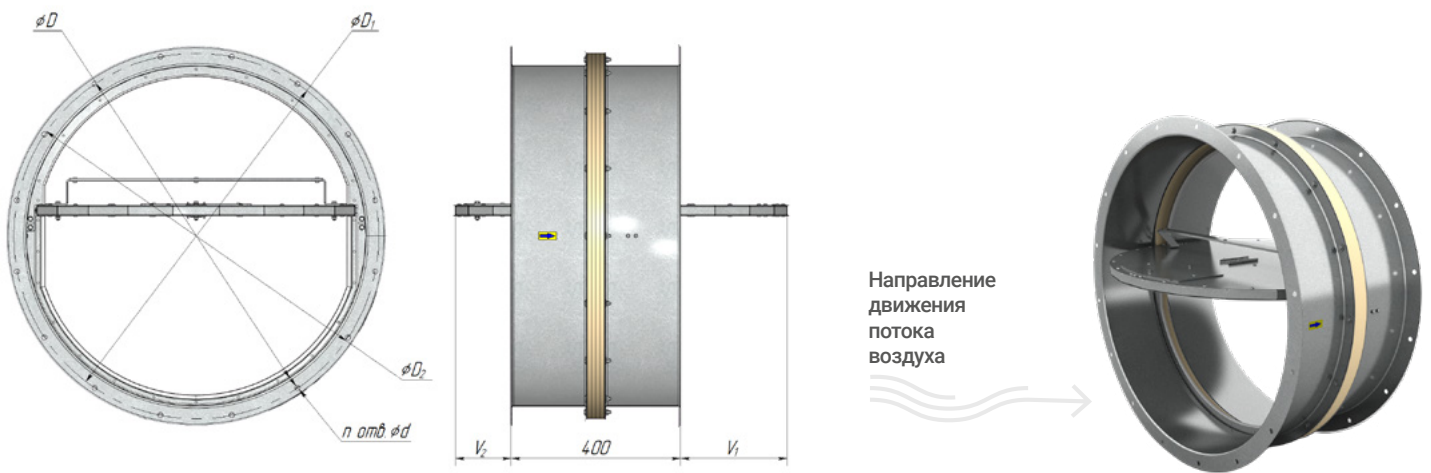
Клапан без вылета лопатки со стороны V_1



B, мм	B=300	300 < B ≤ 360	360 < B ≤ 400	400 < B ≤ 600	600 < B ≤ 720	720 < B ≤ 800	800 < B ≤ 900	900 < B ≤ 1080	1080 < B ≤ 1250
L ₁ , мм	400	440	480	400	440	480	400	440	480

УКОЛ круглого сечения

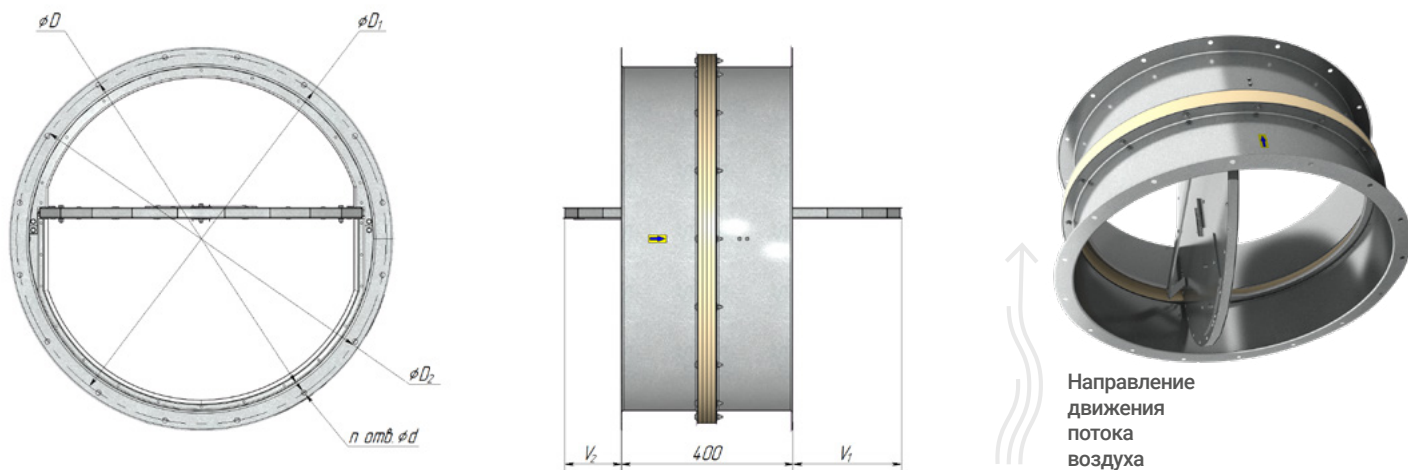
Тип 1



V_1, V_2 – вылет лопатки за габарит корпуса

ϕD , мм	ϕD_1 , мм	ϕD_2 , мм	V_1 , мм	V_2 , мм	п, шт	d, мм	Масса, кг ($\pm 10\%$)
355	385	425	15	-	8	10	10
400	450	490	40	-		12	12
450	500	540	65	-		13	13
500	560	600	110	-	12	12	15
560	620	660	140	20		18	18
630	690	730	175	55		20	20
710	770	810	215	95	16	12	23
800	860	900	260	140		31	31
900	970	1020	310	190		36	36
1000	1070	1120	360	240	20	14	40
1120	1190	1240	420	300		46	46
1250	1320	1370	485	365		53	53

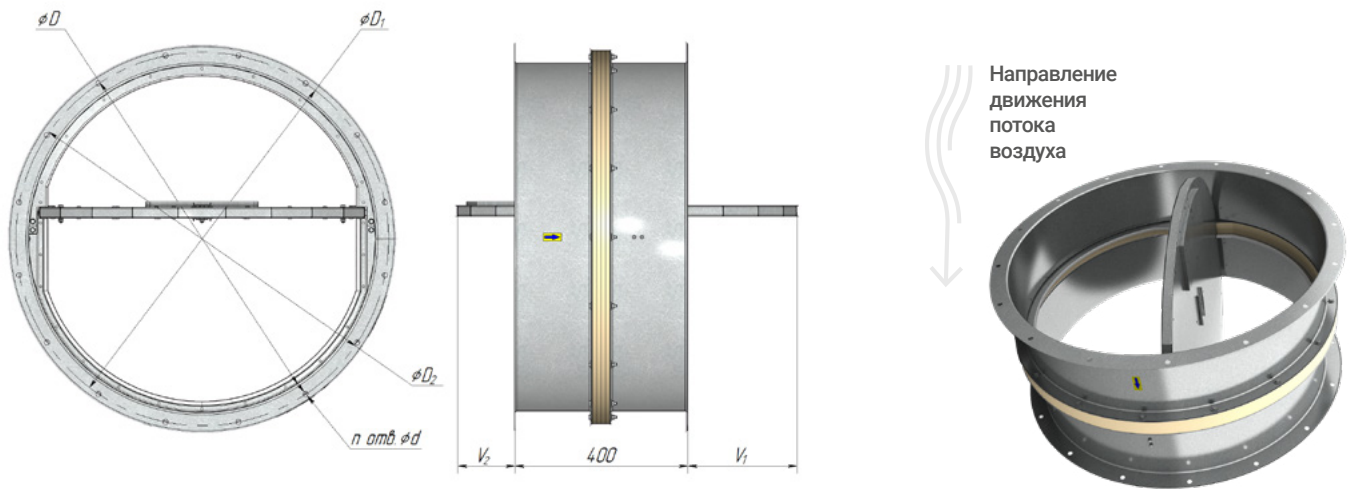
Тип 2



V_1, V_2 – вылет лопатки за габарит корпуса

ØD , мм	ØD_1 , мм	ØD_2 , мм	V_1 , мм	V_2 , мм	п, шт	d, мм	Масса, кг ($\pm 10\%$)
355	385	425	15	-	8	10	10
400	450	490	40	-			12
450	500	540	65	-			13
500	560	600	110	-	12	12	15
560	620	660	140	20			18
630	690	730	175	55			20
710	770	810	215	95	16	14	23
800	860	900	260	140			31
900	970	1020	310	190			35
1000	1070	1120	360	240	20	14	39
1120	1190	1240	420	300			45
1250	1320	1370	485	365			51

Тип 3

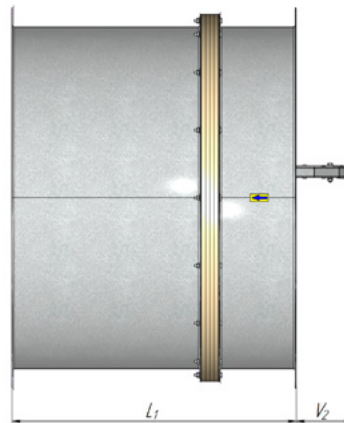
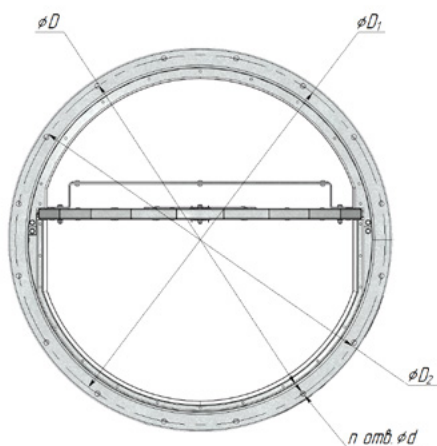


V_1, V_2 – вылет лопатки за габарит корпуса

ØD , мм	ØD_1 , мм	ØD_2 , мм	V_1 , мм	V_2 , мм	п, шт	d, мм	Масса, кг ($\pm 10\%$)
355	385	425	15	-	8	10	11
400	450	490	40	-			12
450	500	540	65	-			14
500	560	600	110	-	12	12	16
560	620	660	140	20			19
630	690	730	175	55			21
710	770	810	215	95	16	12	24
800	860	900	260	140			32
900	970	1020	310	190			36
1000	1070	1120	360	240	20	14	41
1120	1190	1240	420	300			46
1250	1320	1370	485	365			53

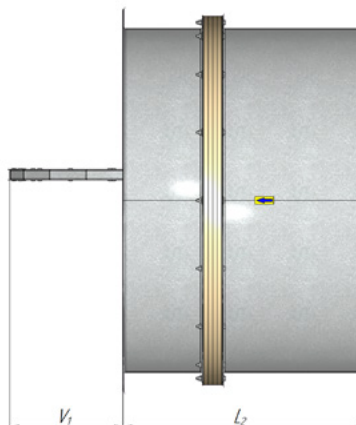
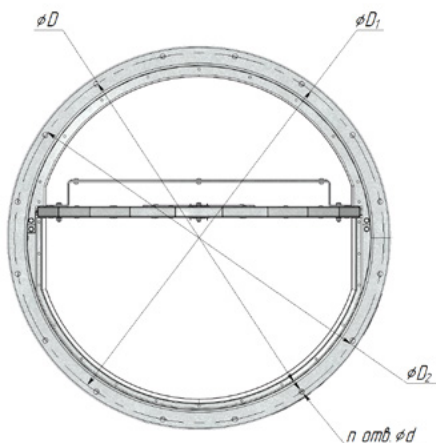
Клапан без вылета лопатки

Со стороны V_1



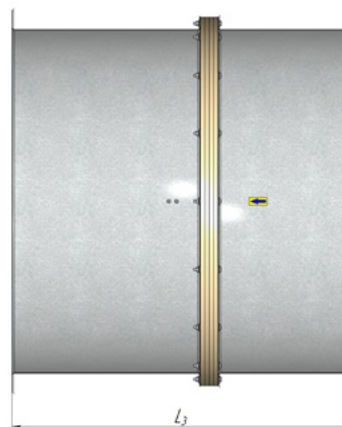
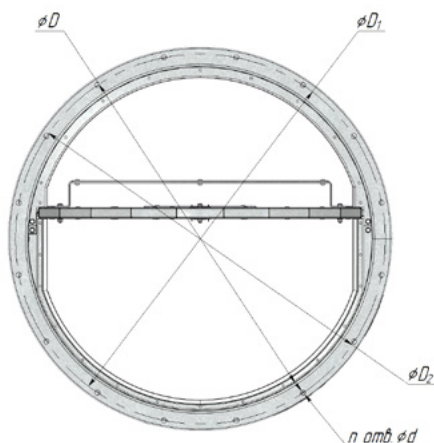
ϕD_1 , мм	355	400	450	500	560	630	710	800	900	1000	1120	1250
L_1 , мм	415	440	465	510	540	575	615	660	710	760	820	885

Со стороны V_2



ϕD_1 , мм	355	400	450	500	560	630	710	800	900	1000	1120	1250
L_2 , мм	400	400	400	400	420	455	795	540	590	640	700	765

С двух сторон



ϕD_1 , мм	355	400	450	500	560	630	710	800	900	1000	1120	1250
L_3 , мм	415	440	465	510	560	630	710	800	900	1000	1120	1250

Маркировка

Пример:

Клапан УКОЛ; тип установки 1; исполнение общепромышленное; рабочее сечение $A \times B = 800 \times 400$ мм; без вылета лопатки со стороны V_1 ;



— Специальные требования указываются дополнительно и согласовываются с изготовителем.

Аэродинамическая характеристика

Объем протечки через закрытый клапан

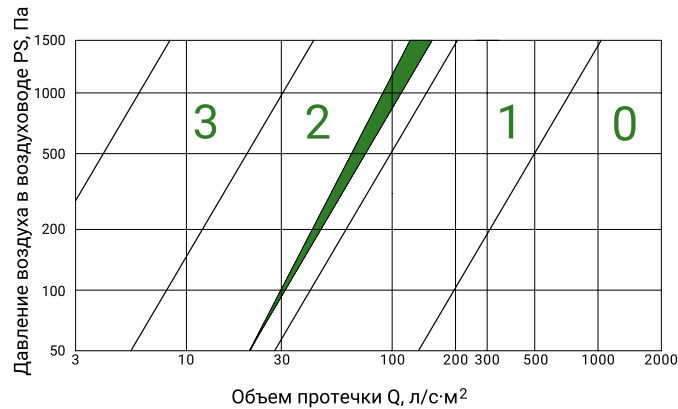
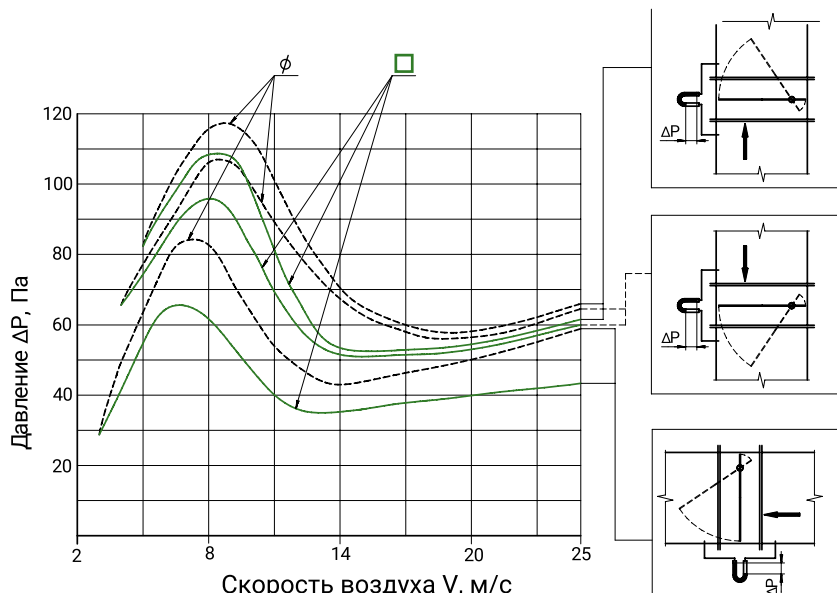


Диаграмма падения давления



Типоразмерный ряд. Живое сечение (м²)

УКОЛ прямоугольного сечения

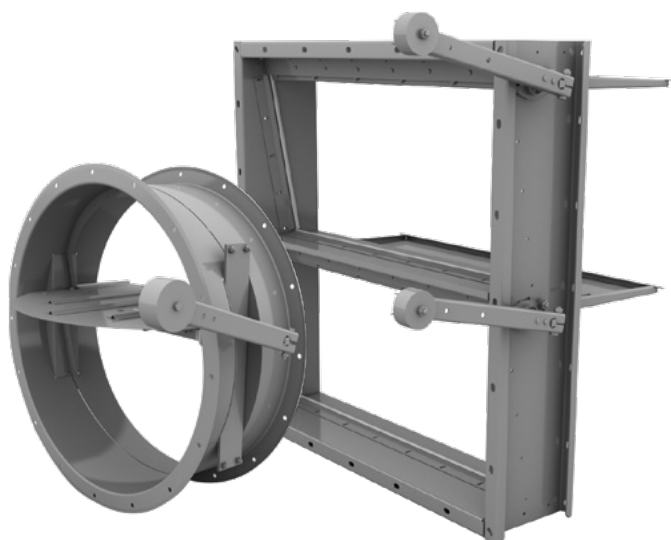
A, мм B, мм	300	350	400	450	500	550	600	650	700	750	800	850	900	950	1000	1050	1100	1150	1200	1250
300	0,074	0,087	0,099	0,112	0,125	0,138	0,151	0,164	0,177	0,19	0,203	0,216	0,229	0,242	0,255	0,268	0,281	0,294	0,307	0,32
350	0,088	0,103	0,119	0,134	0,15	0,165	0,18	0,196	0,211	0,227	0,242	0,258	0,273	0,289	0,304	0,32	0,335	0,35	0,366	0,381
400	0,102	0,12	0,138	0,156	0,174	0,192	0,21	0,228	0,246	0,264	0,281	0,299	0,317	0,335	0,353	0,371	0,389	0,407	0,425	0,443
450	0,103	0,121	0,139	0,157	0,175	0,193	0,211	0,23	0,248	0,266	0,284	0,302	0,32	0,338	0,356	0,374	0,392	0,411	0,429	0,447
500	0,117	0,138	0,158	0,179	0,199	0,22	0,241	0,261	0,282	0,302	0,323	0,344	0,364	0,385	0,405	0,426	0,447	0,467	0,488	0,508
550	0,131	0,154	0,177	0,201	0,224	0,247	0,27	0,293	0,316	0,339	0,362	0,385	0,408	0,432	0,455	0,478	0,501	0,524	0,547	0,57
600	0,145	0,171	0,197	0,222	0,248	0,273	0,299	0,325	0,35	0,376	0,401	0,427	0,453	0,478	0,504	0,529	0,555	0,581	0,606	0,632
650	0,16	0,188	0,216	0,244	0,272	0,3	0,328	0,356	0,384	0,413	0,441	0,469	0,497	0,525	0,553	0,581	0,609	0,637	0,665	0,694
700	0,174	0,204	0,235	0,266	0,296	0,327	0,357	0,388	0,419	0,449	0,48	0,51	0,541	0,572	0,602	0,633	0,663	0,694	0,725	0,755
750	0,188	0,221	0,254	0,287	0,32	0,354	0,387	0,42	0,453	0,486	0,519	0,552	0,585	0,618	0,651	0,685	0,718	0,751	0,784	0,817
800	0,202	0,238	0,273	0,309	0,345	0,38	0,416	0,451	0,487	0,523	0,558	0,594	0,629	0,665	0,701	0,736	0,772	0,807	0,843	0,879
850	0,203	0,239	0,275	0,31	0,346	0,382	0,418	0,453	0,489	0,525	0,561	0,596	0,632	0,668	0,704	0,739	0,775	0,811	0,847	0,882
900	0,217	0,256	0,294	0,332	0,37	0,409	0,447	0,485	0,523	0,562	0,6	0,638	0,676	0,715	0,753	0,791	0,829	0,868	0,906	0,944
950	0,231	0,272	0,313	0,354	0,394	0,435	0,476	0,517	0,557	0,598	0,639	0,68	0,72	0,761	0,802	0,843	0,883	0,924	0,965	1,006
1000	0,246	0,289	0,332	0,375	0,419	0,462	0,505	0,548	0,592	0,635	0,678	0,721	0,765	0,808	0,851	0,894	0,938	0,981	1,024	1,067
1050	0,26	0,306	0,351	0,397	0,443	0,489	0,534	0,58	0,626	0,672	0,717	0,763	0,809	0,855	0,9	0,946	0,992	1,038	1,083	1,129
1100	0,274	0,322	0,371	0,419	0,467	0,515	0,564	0,612	0,66	0,708	0,757	0,805	0,853	0,901	0,95	0,998	1,046	1,094	1,143	1,191
1150	0,288	0,339	0,39	0,441	0,491	0,542	0,593	0,644	0,694	0,745	0,796	0,847	0,897	0,948	0,999	1,05	1,1	1,151	1,202	1,253
1200	0,302	0,356	0,409	0,462	0,515	0,569	0,622	0,675	0,728	0,782	0,835	0,888	0,941	0,995	1,048	1,101	1,154	1,208	1,261	1,314
1250	0,317	0,372	0,428	0,484	0,54	0,595	0,651	0,707	0,763	0,818	0,874	0,93	0,986	1,041	1,097	1,153	1,209	1,264	1,32	1,376

– Возможно изготовление клапанов с промежуточными размерами.

УКОЛ круглого сечения

D, мм	355	400	450	500	560	630	710	800	900	1000	1120	1250
Живое сечение	0,07	0,093	0,122	0,155	0,199	0,259	0,336	0,434	0,559	0,699	0,889	1,119

НЕРПА®-КО Клапан обратный высокой плотности



НЕРПА®-КО – это воздушные обратные клапаны высокой плотности (класс протечки 2), с увеличенной жесткостью конструкции корпуса и лопаток, разработанные для автоматического перекрытия воздуховодов при отключении вентилятора. Обратные клапаны НЕРПА®-КО имеют гравитационный тип действия и предназначены для работы в вентиляционных сетях высокого давления в условиях резких перепадов рабочего давления в сети, а также для герметизации внутреннего объема вентиляционных сетей. Клапаны НЕРПА®-КО не имеют аналогов в отечественном производстве.

Исполнение

- Общепромышленное (Н)
- Коррозионностойкое (К)
- Взрывозащищенное (В)
- Коррозионностойкое взрывозащищенное (КВ)

Конструкция

Обратные клапаны НЕРПА®-КО состоят: прямоугольные – из усиленного сварного коробчатого корпуса, круглые – из цельнокатаного круглого корпуса (т.е. фланец клапана выполнен «зацело» с основным материалом корпуса и не имеет никакого сварного соединения, что существенно повышает жесткость и геометрию корпуса), лопатка выполняется полый коробчатой формы. По периметру внутреннего сечения корпуса закреплен специальный силиконовый уплотнительный профиль. Подшипниковые узлы обеспечивают малые потери на трение, что позволяет беспрепятственно открываться клапану во всем заявленном диапазоне скоростей воздушного потока. Клапан изготавливается в канальном исполнении и имеет два присоединительных фланца.

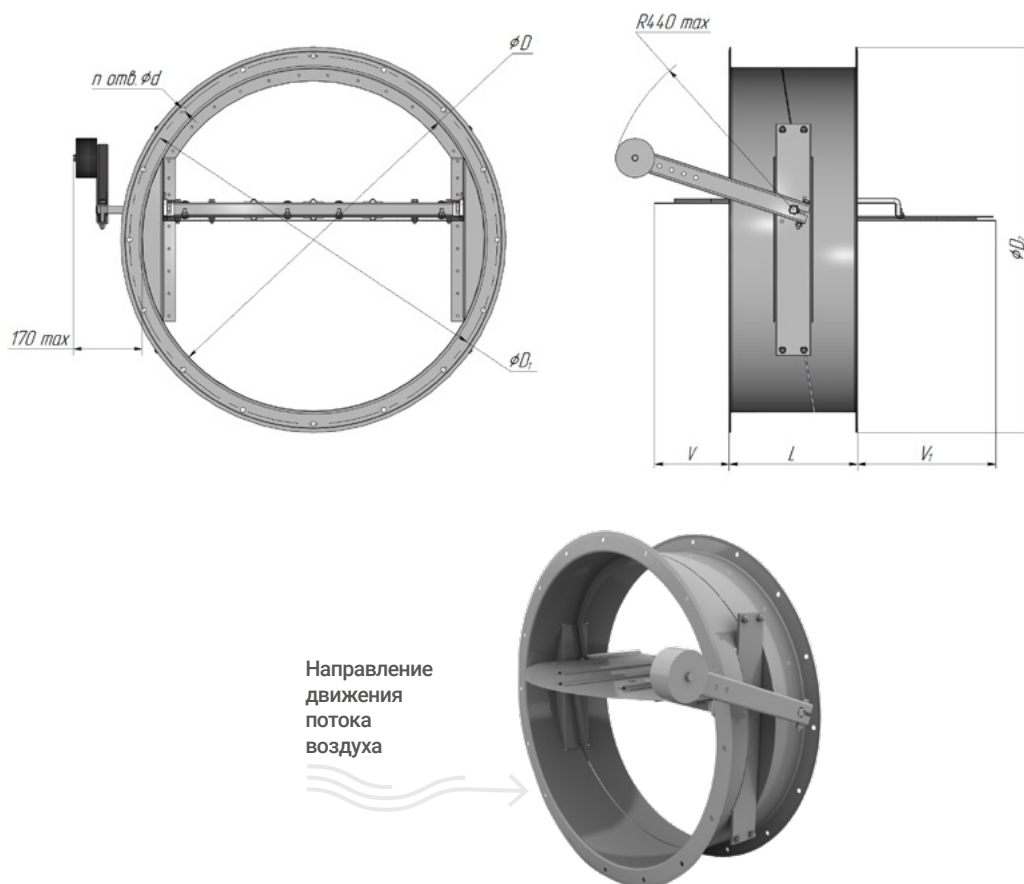
Клапаны НЕРПА®-КО изготавливают из углеродистой толстолистовой стали с защитным покрытием (исполнение •Н) или нержавеющей стали (исполнение •К •КВ).

Назначение	обратный	
Тип клапана	канальный	
Рабочее сечение	прямоугольное, круглое	
Рабочее давление, Па	до 10000	
Класс протечки	2, 3 (по специальному заказу)	
Скорость потока воздуха, м/с	на вертикальных участках	6-20
	на горизонтальных участках	4-20
Пространственная ориентация	произвольная	
Теплопроводность	требования не предъявляются	
Климатическое исполнение по ГОСТ 15150-69 ¹⁾	УХЛ2; УЗ	

¹⁾ По специальному заказу возможно изготовление клапанов с другим климатическим исполнением.

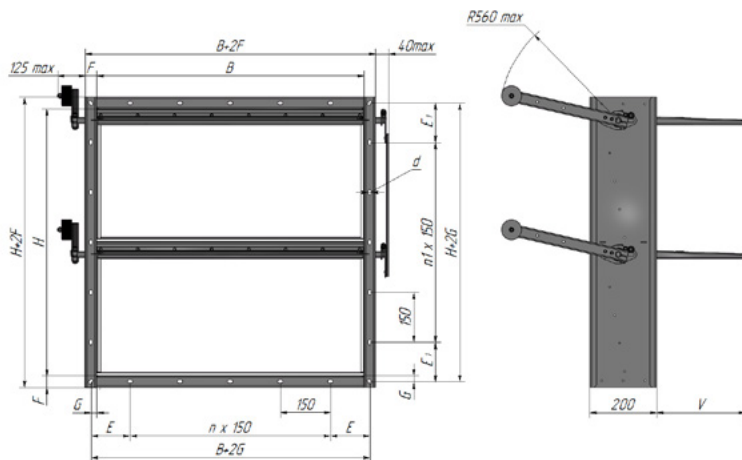
Габаритные и присоединительные размеры

НЕРПА®-КО круглое сечение



D, мм	100	125	160	200	225	250	280	315	355	400	450	500	560	630	710	800	900	1000	1120	1250
D₁, мм	130	155	190	230	255	280	310	345	385	450	500	560	620	690	770	860	970	1070	1190	1320
D₂, мм	160	185	220	260	285	310	340	375	415	490	540	600	660	730	810	900	1020	1120	1240	1370
L, мм	115	115	150	190	200	200	200	200	200	200	200	200	200	300	300	300	500	500	500	500
n, шт	4	4	4	8	8	8	8	8	8	8	8	12	12	12	16	16	16	16	20	20
d, мм	8	8	8	8	8	10	10	10	10	12	12	12	12	12	12	12	14	14	14	14
V, мм	0	0	0	0	0	0	0	2	22	44	69	74	106	87	131	176	126	174	217	300
V₁, мм	0	0	0	0	0	0	0	101	121	143	168	216	247	228	271	317	268	316	392	440
Масса, кг (±10%)	1,7	1,9	2,7	3,7	4,3	5,1	5,7	6,5	7,3	8,8	10	21,5	24	31	40	42,5	58,2	66	75,7	85,4

НЕРПА®-КО прямоугольного сечения



Минимальный размер В×Н = 100×100 мм
 Максимальный размер В×Н = 1500×1600 мм
 Возможно кассетное исполнение

V – вылет лопатки за габарит корпуса;
 $V = (H-3(N-1))/N-128$ мм.

N – кол-во лопаток в клапане
 (по таблице 1)

Направление
 движения
 потока
 воздуха



В(Н), мм	G, мм	F, мм	d, мм	E, мм	E ₁ , мм
В и Н<1000	17,5	35	10x16	75<E≤150	75<E ₁ ≤150
В или Н≥1000	25	50	12x22	75<E≤150	75<E ₁ ≤150

Масса

В×Н, мм	100x100	500x500	800x800	1000x1000	1500x1600
Масса, кг (±10%)	7	26	55	71	141

Таблица 1

Н, мм	100≤Н≤600	600<Н≤1200	1200<Н≤1600
N, шт	1	2	3

Кассетное исполнение

В случае, когда размер клапана попадает в зоны 2, 3, 4, клапан будет изготовлен в кассетном исполнении. Например, при заказе клапана размером В×Н:

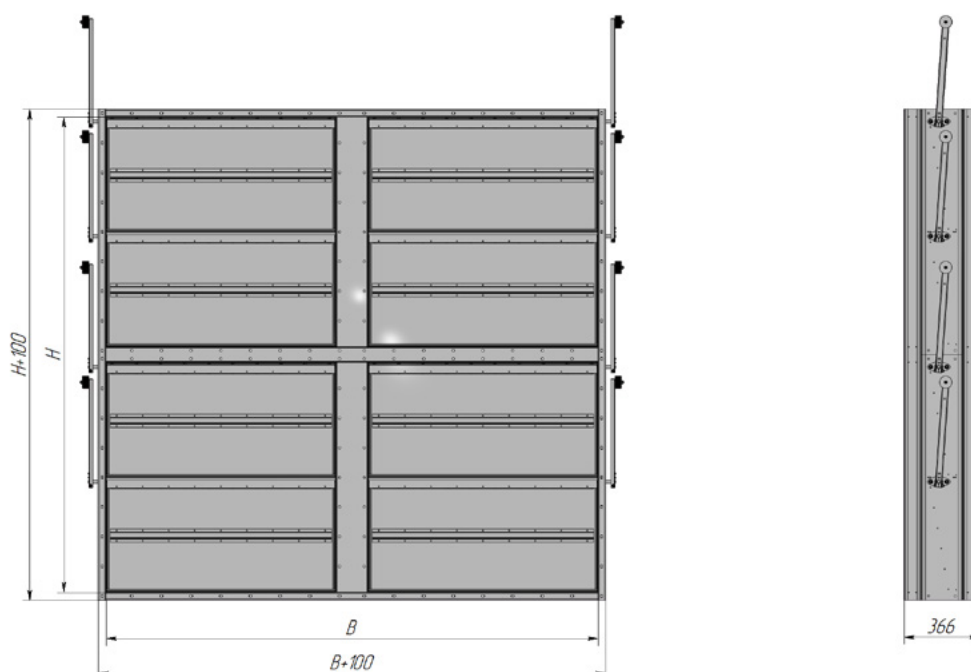
- 2500×1200 мм будет изготовлено два клапана размером (2500/2–80)×1200 мм;
- 1500×2200 мм будет изготовлено два клапана размером 1500×(2200/2–50) мм;
- 2700×2500 мм будет изготовлено четыре клапана размером (2700/2–80)×(2500/2–50) мм;

Такие клапаны дополнительно оснащаются двумя несущими рамами и поступают к заказчику в полностью собранном виде, кроме случаев, когда размеры клапана превышают максимально допустимые размеры для транспортировки.

Н, мм \ В, мм	100...1500	1501...3160
100...1600	1	2
1601...3300	3	4

- 1 – односекционное исполнение;
- 2 – кассета из двух клапанов по ширине В;
- 3 – кассета из двух клапанов по высоте Н;
- 4 – кассета из четырех клапанов (два по ширине и два по высоте).

Максимальный размер в кассетном исполнении В×Н = 3160×3300 мм



Взрывозащищенное исполнение

Клапаны во взрывозащищенном исполнении могут использоваться в зонах класса •1 •2 по ГОСТ IEC 60079-10-1, в которых возможно образование Т1, Т2, Т3, Т4, Т5 и Т6 в соответствии с ГОСТ 31610.0 (IEC 60079-0:2011). Клапаны имеют маркировку взрывозащиты II Gb с IIC Т6. Взрывозащищенность клапанов, предназначенных для применения в потенциально взрывоопасных средах, обеспечивается выбором материалов и выполнением их конструкции в соответствии с требованиями ГОСТ 31441.1 (EN 13463-1:2001), ГОСТ 31441.5 (EN 13463-5:2003).

Маркировка

Пример:

Клапан НЕРПА®-КО; рабочее сечение В×Н = 600×1000 мм; исполнение общепромышленное; климатическое исполнение УХЛ2; рабочее давление 2000 Па:



— Специальные требования указываются дополнительно и согласовываются с изготовителем.

Аэродинамическая характеристика

Объем протечки через закрытый клапан

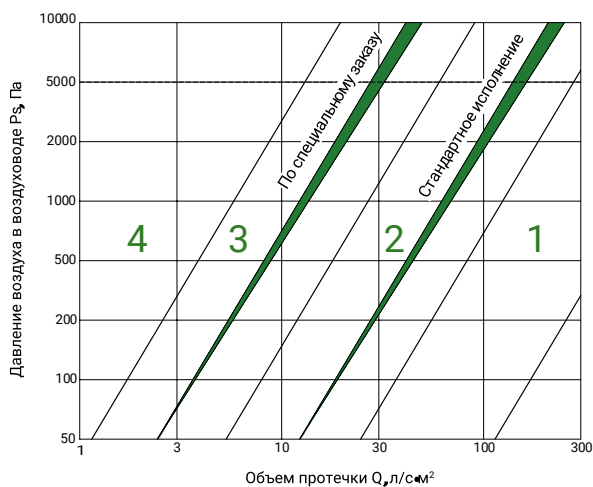
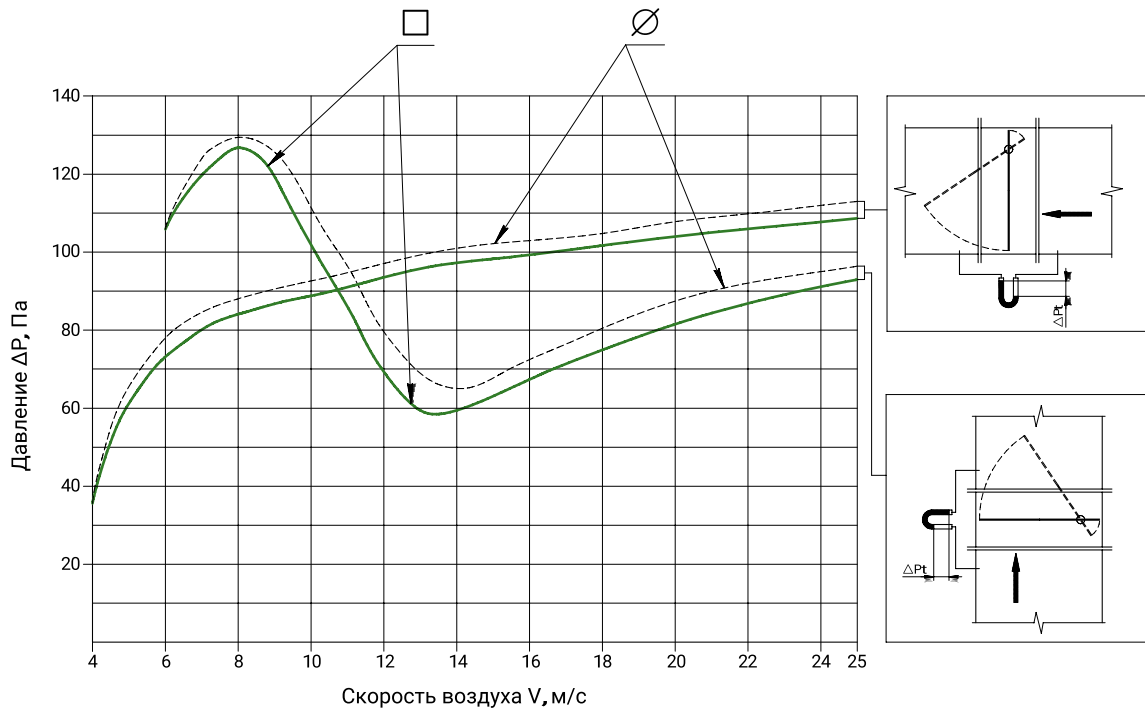


Диаграмма падения давления

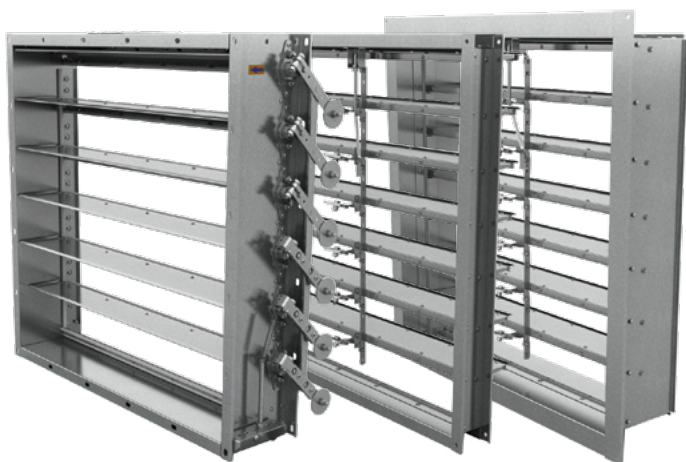


НЕРПА®-КО прямоугольного сечения

A, мм B, мм	100	150	200	250	300	350	400	450	500	550	600	650	700	750	800	850	900	950	1000	1050	1100	1150	1200	1250	1300	1350	1400	1450	1500
100	0,003	0,004	0,006	0,007	0,009	0,01	0,012	0,013	0,015	0,016	0,018	0,02	0,021	0,023	0,024	0,026	0,027	0,029	0,03	0,032	0,034	0,035	0,037	0,038	0,04	0,041	0,043	0,044	0,046
150	0,007	0,011	0,015	0,019	0,023	0,027	0,031	0,035	0,039	0,043	0,047	0,051	0,055	0,059	0,063	0,067	0,071	0,075	0,08	0,084	0,088	0,092	0,096	0,1	0,104	0,108	0,112	0,116	0,12
200	0,011	0,016	0,025	0,035	0,044	0,053	0,062	0,071	0,08	0,089	0,098	0,107	0,116	0,126	0,135	0,144	0,153	0,162	0,171	0,18	0,189	0,198	0,207	0,217	0,226	0,235	0,244	0,253	0,262
250	0,015	0,021	0,032	0,044	0,056	0,067	0,079	0,09	0,102	0,114	0,125	0,137	0,148	0,16	0,172	0,183	0,195	0,206	0,218	0,23	0,241	0,253	0,264	0,276	0,288	0,299	0,311	0,322	0,334
300	0,019	0,024	0,036	0,049	0,061	0,074	0,086	0,099	0,111	0,124	0,136	0,149	0,161	0,174	0,186	0,199	0,211	0,224	0,236	0,249	0,261	0,274	0,286	0,299	0,311	0,324	0,336	0,349	0,361
350	0,023	0,03	0,046	0,063	0,08	0,096	0,113	0,129	0,146	0,163	0,179	0,196	0,212	0,229	0,246	0,262	0,279	0,295	0,312	0,329	0,345	0,362	0,378	0,395	0,412	0,428	0,445	0,461	0,478
400	0,027	0,034	0,053	0,073	0,092	0,111	0,13	0,149	0,168	0,187	0,206	0,225	0,244	0,264	0,283	0,302	0,321	0,34	0,359	0,378	0,397	0,416	0,435	0,455	0,474	0,493	0,512	0,531	0,55
450	0,031	0,039	0,06	0,082	0,104	0,125	0,147	0,168	0,19	0,212	0,233	0,255	0,276	0,298	0,32	0,341	0,363	0,384	0,406	0,428	0,449	0,471	0,492	0,514	0,536	0,557	0,579	0,6	0,622
500	0,035	0,043	0,067	0,092	0,116	0,14	0,164	0,188	0,212	0,236	0,26	0,284	0,308	0,333	0,357	0,381	0,405	0,429	0,453	0,477	0,501	0,525	0,549	0,574	0,598	0,622	0,646	0,67	0,694
550	0,039	0,048	0,074	0,101	0,128	0,154	0,181	0,207	0,234	0,261	0,287	0,314	0,34	0,367	0,394	0,42	0,447	0,473	0,5	0,527	0,553	0,58	0,606	0,633	0,66	0,686	0,713	0,739	0,766
600	0,044	0,052	0,081	0,111	0,14	0,169	0,198	0,227	0,256	0,285	0,314	0,343	0,372	0,402	0,431	0,46	0,489	0,518	0,547	0,576	0,605	0,634	0,663	0,693	0,722	0,751	0,78	0,809	0,838
650	0,043	0,069	0,095	0,121	0,147	0,173	0,199	0,225	0,251	0,277	0,303	0,329	0,355	0,381	0,407	0,433	0,46	0,486	0,512	0,538	0,564	0,59	0,616	0,642	0,668	0,694	0,72	0,746	0,772
700	0,047	0,075	0,104	0,132	0,161	0,19	0,218	0,247	0,275	0,304	0,332	0,361	0,389	0,418	0,447	0,475	0,504	0,532	0,561	0,589	0,618	0,646	0,675	0,703	0,732	0,761	0,789	0,818	0,846
750	0,051	0,082	0,113	0,144	0,175	0,206	0,237	0,268	0,299	0,33	0,361	0,392	0,424	0,455	0,486	0,517	0,548	0,579	0,61	0,641	0,672	0,703	0,734	0,765	0,796	0,827	0,858	0,889	0,92
800	0,055	0,089	0,122	0,156	0,189	0,223	0,256	0,29	0,323	0,357	0,391	0,424	0,458	0,491	0,525	0,558	0,592	0,625	0,659	0,692	0,726	0,76	0,793	0,827	0,86	0,894	0,927	0,961	0,994
850	0,059	0,095	0,131	0,167	0,203	0,239	0,275	0,311	0,348	0,384	0,42	0,456	0,492	0,528	0,564	0,6	0,636	0,672	0,708	0,744	0,78	0,816	0,852	0,888	0,924	0,96	0,996	1,032	1,069
900	0,063	0,102	0,14	0,179	0,217	0,256	0,295	0,333	0,372	0,41	0,449	0,487	0,526	0,564	0,603	0,641	0,68	0,719	0,757	0,796	0,834	0,873	0,911	0,95	0,988	1,027	1,066	1,104	1,143
950	0,067	0,108	0,149	0,19	0,232	0,273	0,314	0,355	0,396	0,437	0,478	0,519	0,56	0,601	0,642	0,683	0,724	0,765	0,806	0,847	0,888	0,929	0,97	1,011	1,053	1,094	1,135	1,176	1,217
1000	0,071	0,115	0,159	0,202	0,246	0,289	0,333	0,376	0,42	0,463	0,507	0,55	0,594	0,638	0,681	0,725	0,768	0,812	0,855	0,899	0,942	0,986	1,03	1,073	1,117	1,16	1,204	1,247	1,291
1050	0,076	0,122	0,168	0,214	0,26	0,306	0,352	0,398	0,444	0,49	0,536	0,582	0,628	0,674	0,72	0,766	0,812	0,858	0,904	0,95	0,997	1,043	1,089	1,135	1,181	1,227	1,273	1,319	1,365
1100	0,08	0,128	0,177	0,225	0,274	0,322	0,371	0,419	0,468	0,517	0,565	0,614	0,662	0,711	0,759	0,808	0,856	0,905	0,954	1,002	1,051	1,099	1,148	1,196	1,245	1,293	1,342	1,39	1,439
1150	0,084	0,135	0,186	0,237	0,288	0,339	0,39	0,441	0,492	0,543	0,594	0,645	0,696	0,747	0,798	0,849	0,901	0,952	1,003	1,054	1,105	1,156	1,207	1,258	1,309	1,36	1,411	1,462	1,513
1200	0,088	0,141	0,195	0,248	0,302	0,356	0,409	0,463	0,516	0,57	0,623	0,677	0,73	0,784	0,838	0,891	0,945	0,998	1,052	1,105	1,159	1,212	1,266	1,319	1,373	1,427	1,48	1,534	1,587
1250	0,087	0,14	0,193	0,246	0,299	0,352	0,405	0,458	0,511	0,564	0,618	0,671	0,724	0,777	0,83	0,883	0,936	0,989	1,042	1,095	1,148	1,201	1,254	1,307	1,36	1,413	1,466	1,519	1,572
1300	0,091	0,147	0,202	0,258	0,313	0,369	0,424	0,48	0,536	0,591	0,647	0,702	0,758	0,813	0,869	0,924	0,98	1,035	1,091	1,147	1,202	1,258	1,313	1,369	1,424	1,48	1,535	1,591	1,647
1350	0,095	0,153	0,211	0,269	0,327	0,385	0,444	0,502	0,56	0,618	0,676	0,734	0,792	0,85	0,908	0,966	1,024	1,082	1,14	1,198	1,256	1,314	1,372	1,43	1,488	1,546	1,605	1,663	1,721
1400	0,099	0,16	0,22	0,281	0,342	0,402	0,463	0,523	0,584	0,644	0,705	0,765	0,826	0,886	0,947	1,008	1,068	1,129	1,189	1,25	1,31	1,371	1,431	1,492	1,553	1,613	1,674	1,734	1,795
1450	0,103	0,166	0,23	0,293	0,356	0,419	0,482	0,545	0,608	0,671	0,734	0,797	0,86	0,923	0,986	1,049	1,112	1,175	1,238	1,301	1,364	1,427	1,491	1,554	1,617	1,68	1,743	1,806	1,869
1500	0,108	0,173	0,239	0,304	0,37	0,435	0,501	0,566	0,632	0,697	0,763	0,829	0,894	0,96	1,025	1,091	1,156	1,222	1,287	1,353	1,419	1,484	1,55	1,615	1,681	1,746	1,812	1,877	1,943
1550	0,112	0,18	0,248	0,316	0,384	0,452	0,52	0,588	0,656	0,724	0,792	0,86	0,928	0,996	1,064	1,132	1,2	1,268	1,337	1,405	1,473	1,541	1,609	1,677	1,745	1,813	1,881	1,949	2,017
1600	0,116	0,186	0,257	0,327	0,398	0,468	0,539	0,61	0,68	0,751	0,821	0,892	0,962	1,033	1,103	1,174	1,245	1,315	1,386	1,456	1,527	1,597	1,668	1,738	1,809	1,879	1,95	2,021	2,091

НЕРПА®-КО круглого сечения

D, мм	100	125	160	200	225	250	280	315	355	400	450	500	560	630	710	800	900	1000	1120	1250
Живое сечение	0,003	0,006	0,011	0,018	0,024	0,032	0,043	0,057	0,076	0,099	0,129	0,129	0,167	0,211	0,289	0,385	0,493	0,612	0,794	1,034



КИД – это клапан сброса избыточного давления, предназначенный для перепуска воздуха из одного помещения в смежное либо в атмосферу, поддерживая при этом определенное давление в помещениях, обслуживаемых системой вентиляции.

Максимальный перепад давления, возникающий в дверях, ведущих с лестничной клетки на поэтажный коридор не должен превышать 150 Па. Превышение давления на двери эвакуационных выходов выше указанного значения может затруднить или полностью заблокировать возможность открытия дверей для эвакуации. Поэтому приточные системы должны оснащаться регуляторами давления воздуха.

Исполнение

- Общепромышленное (Н)
- Коррозионностойкое (К)
- Взрывозащищенное (В)
- Коррозионностойкое взрывозащищенное (КВ)

Конструкция

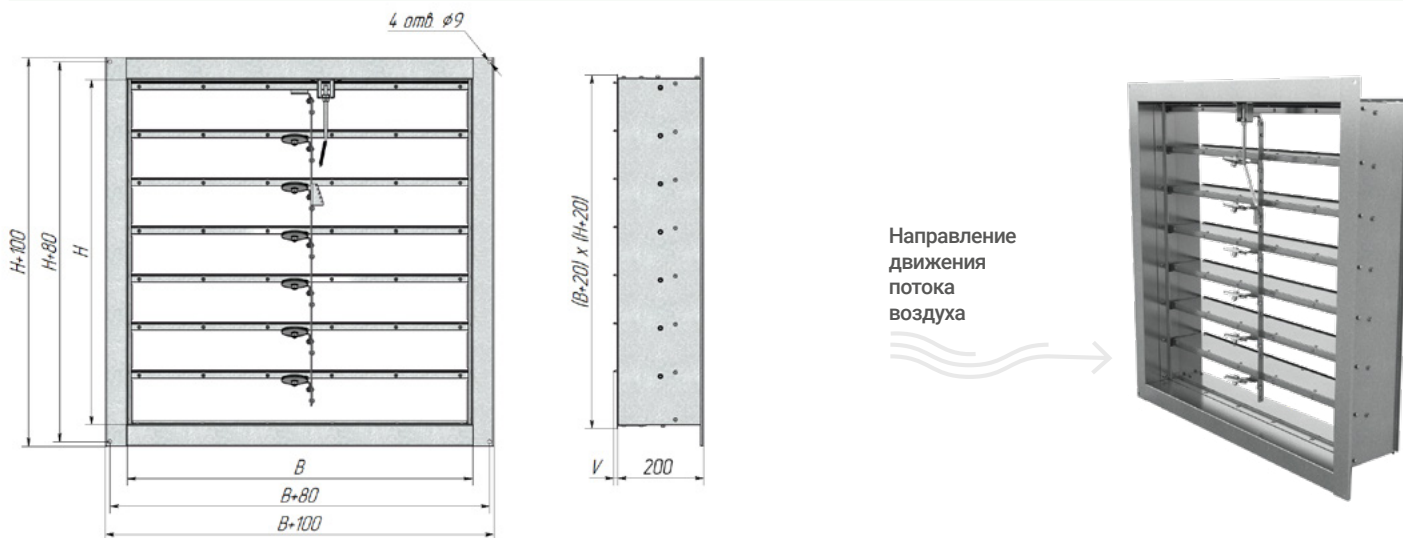
Клапан избыточного давления КИД состоит из коробчатого корпуса и лопаток, установленных в корпус на осях и выполненных из стали. Для синхронного срабатывания лопатки клапана соединены системой рычагов и тяг. Для настройки давления открытия клапана предусмотрен специальный пружинный механизм, который находится внутри (тип •1 •2) или снаружи (тип •3) клапана.

Назначение	клапан избыточного давления	
Тип клапана	1	стенной
	2, 3	канальный
Рабочее сечение	прямоугольное	
Рабочее давление, Па	до 2500	
Диапазон регулировки избыточного давления, Па	Тип 1, 2	20...200
	Тип 3	50...300
Класс протечки	Тип 1, 2	0 (требования не предъявляются)
	Тип 3	2 (3 по специальному заказу)
Скорость перемещения рабочей среды, м/с	до 20	
Пространственная ориентация	только вертикальная ¹⁾	
Климатическое исполнение по ГОСТ 15150-69 ²⁾	УХЛ2 ³⁾	

- ¹⁾ С горизонтальным расположением оси вращения лопаток; лопатка открывается снизу вверх.
- ²⁾ По специальному заказу возможно изготовление клапанов с другими климатическими исполнениями.
- ³⁾ При отсутствии прямого воздействия солнечного излучения, атмосферных осадков и конденсации влаги на клапане и его элементах.

Габаритные и присоединительные размеры

Тип клапана •1



Минимальный размер В×Н = 200×175 мм
 Максимальный размер В×Н = 1000×1000 мм
 Возможно кассетное исполнение

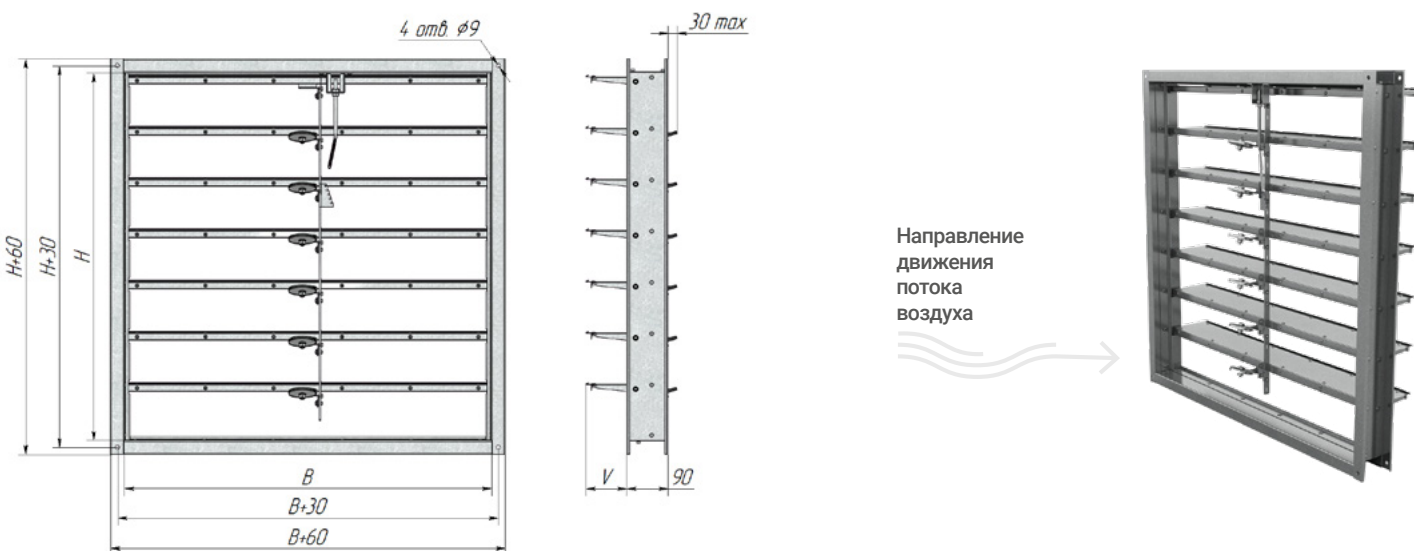
V – вылет лопаток за габарит корпуса;
 $V = (H-20)/N-102$, мм

N – кол-во лопаток в клапане (по таблице 1)

Масса

В×Н, мм	200×175	300×300	400×400	500×500	600×600	700×700	800×800	1000×1000
Масса, кг (±10%)	4	6	8	11	13	16	19	26

Тип клапана •2



Минимальный размер В×Н = 200×175 мм
 Максимальный размер В×Н = 1000×1000 мм
 Возможно кассетное исполнение

V – вылет лопаток за габарит корпуса;
 $V = (H-20)/N-20$, мм

N – кол-во лопаток в клапане (по таблице 1)

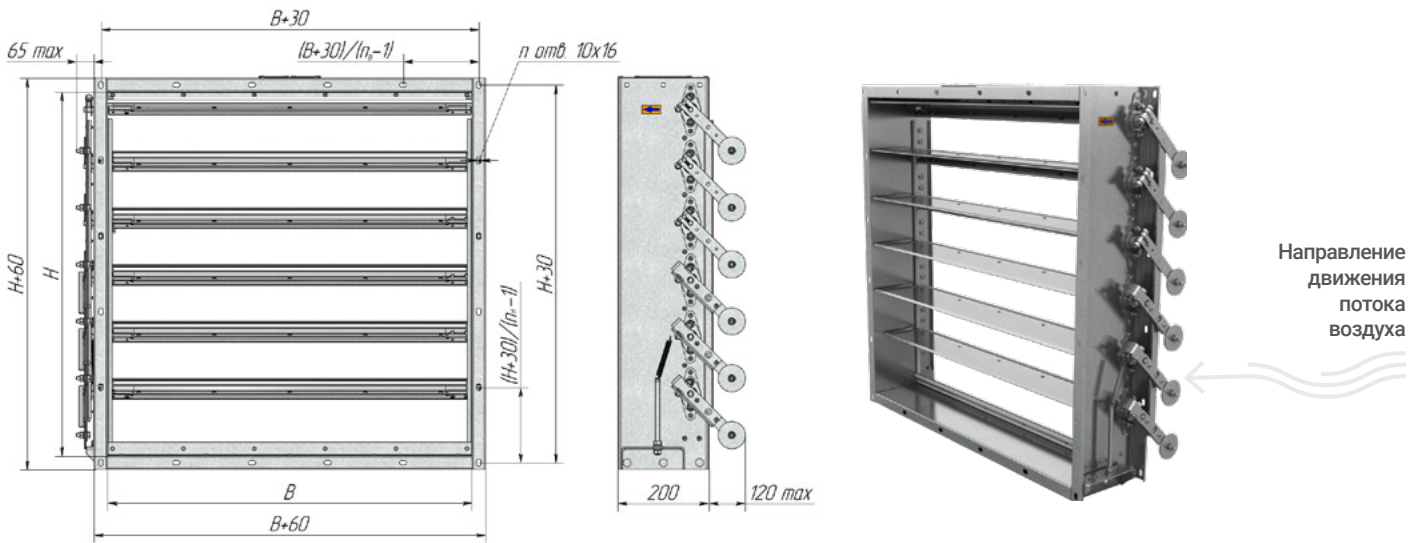
Масса

В×Н, мм	200×175	300×300	400×400	500×500	600×600	700×700	800×800	1000×1000
Масса, кг (±10%)	3	5	6	8	10	13	15	22

Таблица 1

Н, мм	175≤Н<220	220≤Н<320	320≤Н<420	420≤Н<520	520≤Н<620	620≤Н<720	720≤Н<820	820≤Н<920	920≤Н≤1000
N, шт	1	2	3	4	5	6	7	8	9

Тип клапана •3



- Минимальный размер В×Н = 150×200 мм
- Максимальный размер В×Н = 1000×1000 мм
- Возможно кассетное исполнение

n – кол-во отверстий 10×16 во фланцах клапана с одной стороны; $n = 2(n_b+n_n)-4$
 n_b – кол-во отверстий в одном горизонтальном ряду (по таблице 1)
 n_n – кол-во отверстий в одном вертикальном ряду (по таблице 1)

Масса

В×Н, мм	150×200	300×300	400×400	500×500	600×600	700×700	800×800	1000×1000
Масса, кг (±10%)	3	5	6	8	10	13	15	22

Таблица 1

В(Н), мм	150(200) ≤ В(Н) ≤ 250	250 < В(Н) ≤ 500	500 < В(Н) ≤ 700	700 < В(Н) ≤ 1000
$n_b(n_n)$, шт. ¹⁾	3	4	5	6

¹⁾ Отверстия в углах клапана учтены одновременно в обоих рядах.

Выбор типоразмера

Пример расчета рабочего сечения клапана КИД, используя параметры двери эвакуационного выхода

$$S = V_d \times S_d \times k_{пр} / (2 \times \Delta P / \rho)^{0,5}$$

Где
 V_d – скорость потока воздуха в открытой двери при закрытом клапане, м/с;
 S_d – площадь открытой двери, м²;
 $k_{пр}$ – коэффициент, учитывающий конструктивные особенности клапана. Для КИД его можно принять за 1,7;
 ΔP – перепад давления на клапане при закрытой двери, соответствует избыточному давлению в тамбур-шлюзе, Па;
 ρ – плотность воздуха, кг/м³.

Данная формула является рекомендуемой и не является однозначным решением задачи по выбору рабочего сечения клапана КИД для конкретных условий эксплуатации. Ответственность за методику подбора рабочего сечения несет уполномоченная проектная организация.

Кассетное исполнение

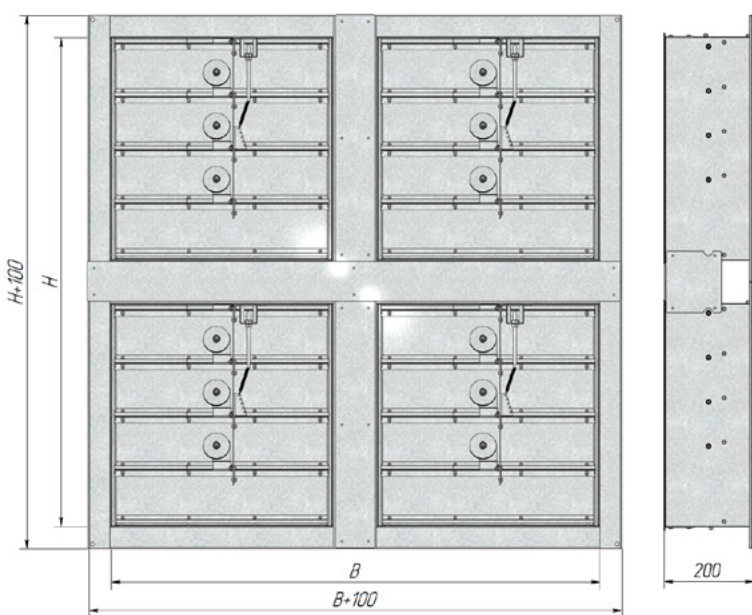
В случае, когда размер клапана попадает в зоны 2, 3, 4 клапан будет изготовлен в кассетном исполнении. Такие клапаны дополнительно оснащаются швеллерами и соединительными накладками и поступают к заказчику в полностью собранном виде, кроме случаев, когда размеры клапана превышают максимально допустимые размеры для транспортировки.

H, мм \ B, мм	B, мм	
	200...1000	1001...2100
175...1000	1	2
1001...2100	3	4

- 1 – односекционное исполнение;
- 2 – кассета из двух клапанов по ширине B;
- 3 – кассета из двух клапанов по высоте H;
- 4 – кассета из четырех клапанов (два по ширине и два по высоте).

Тип клапана •1

Кассета из четырех клапанов



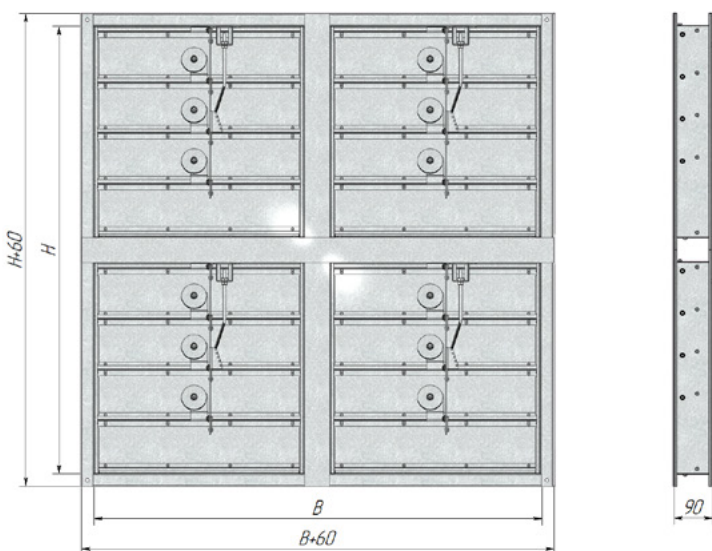
Например, при заказе клапана размером B×H:

- 1600×900 мм будет изготовлено два клапана размером $(1600/2-50) \times 900$ мм;
- 800×1200 мм будет изготовлено два клапана размером $800 \times (1200/2-50)$ мм;
- 1500×1100 мм будет изготовлено четыре клапана размером $(1500/2-50) \times (1100/2-50)$ мм.

Максимальный размер в кассетном исполнении B×H = 2100×2100 мм

Тип клапана •2

Кассета из четырех клапанов

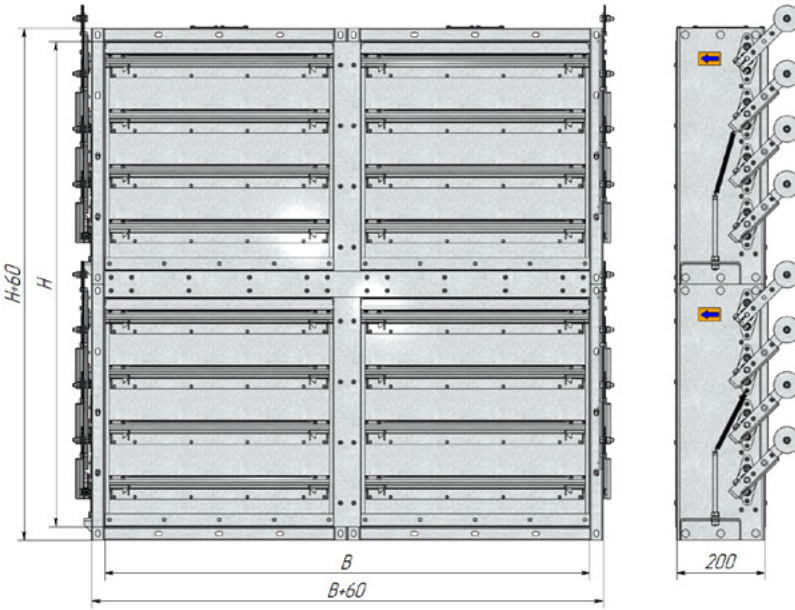


Например, при заказе клапана размером B×H:

- 1600×900 мм будет изготовлено два клапана размером $(1600/2-30) \times 900$ мм;
- 800×1200 мм будет изготовлено два клапана размером $800 \times (1200/2-30)$ мм;
- 1500×1100 мм будет изготовлено четыре клапана размером $(1500/2-30) \times (1100/2-30)$ мм.

Максимальный размер в кассетном исполнении B×H = 2060×2060 мм

Тип клапана •3
Кассета из четырех клапанов



- Например, при заказе клапана размером В×Н:
- 1600×900 мм будет изготовлено два клапана размером (1600/2–30)×900 мм;
 - 800×1200 мм будет изготовлено два клапана размером 800×(1200/2–30) мм;
 - 1500×1100 мм будет изготовлено четыре клапана размером (1500/2-30)×(1100/2–30) мм.

Максимальный размер в кассетном исполнении В×Н = 2060×2060 мм

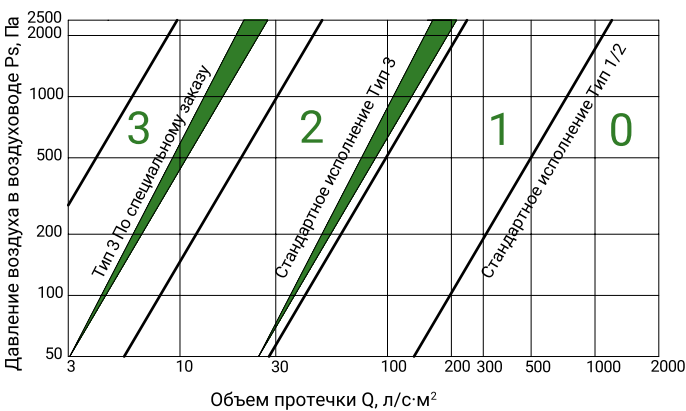
Взрывозащищенное исполнение

Клапаны во взрывозащищенном исполнении могут использоваться в зонах класса •1 •2 по ГОСТ IEC 60079-10-1, в которых возможно образование Т1, Т2, Т3, Т4, Т5 и Т6 в соответствии с ГОСТ Р МЭК 60079-0. Клапаны имеют маркировку взрывозащиты II Gb с IIC Т6.

Взрывозащищенность клапанов, предназначенных для применения в потенциально взрывоопасных средах, обеспечивается выбором материалов и выполнением их конструкции в соответствии с требованиями ГОСТ 31441.1 (ЕН 13463-1:2001), ГОСТ 31441.5 (ЕН 13463-5:2003).

Аэродинамическая характеристика

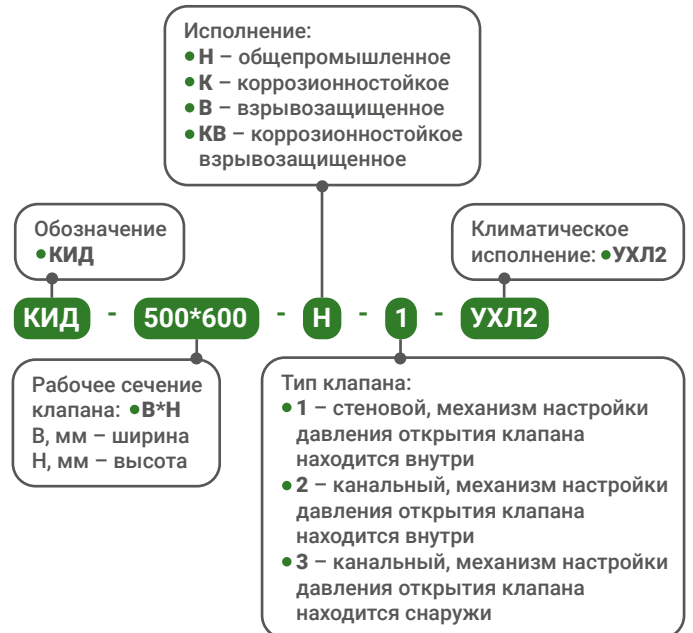
Объем протечки через закрытый клапан



Маркировка

Пример:

Клапан избыточного давления КИД; рабочее сечение В×Н = 500×600 мм; исполнение общепромышленное; тип клапана – 1; климатическое исполнение УХЛ2:



— Специальные требования к КИД указываются дополнительно и согласовываются с изготовителем.

Газоплотное исполнение



По специальному заказу возможно изготовление клапана КИД типа •3 в газоплотном исполнении. Клапан испытан в компании TÜV NORD Systems GmbH & Co KG согласно международному стандарту EN 1751:2014 Annex C и имеет class «3» по протечке, что подтверждено сертификатом соответствия и правом маркировки продукции знаком TÜV NORD.



CONFIRMATION

VOLUNTARY TEST OF DAMPERS TESTED CASING AND BLADE LEAKAGE

TÜV NORD Systems GmbH & Co. KG, Hamburg, Germany,
hereby confirms that the dampers of the range

“PRESSURE RELIEF”

Manufactured by

VEZA LLC, Fryazino, Zavodskoy proezd, 6
141190, Moscow region, RUSSIA

Conform at least class “3” of EN 1751:2014 Annex C.

TÜV NORD Systems GmbH & Co. KG
Expert of Testing Laboratory for
Ventilation, Air-Conditioning and
Refrigeration

Marius Ciucas

Essen, 19 August 2019

Note:
Random samples of dampers of the range have been tested. The selection as well as the results can be taken from the test reports with the order number 8116988794.

Типоразмерный ряд. Живое сечение (м²)

КИД тип •1 •2

В, мм \ Н, мм	200	250	300	350	400	450	500	550	600	650	700	750	800	850	900	950	1000
175	0,025	0,032	0,039	0,045	0,052	0,059	0,066	0,073	0,079	0,086	0,093	0,1	0,107	0,113	0,12	0,127	0,134
200	0,03	0,038	0,046	0,054	0,062	0,07	0,078	0,086	0,094	0,102	0,11	0,118	0,126	0,134	0,142	0,15	0,159
250	0,036	0,046	0,056	0,065	0,075	0,085	0,095	0,105	0,114	0,124	0,134	0,144	0,154	0,163	0,173	0,183	0,193
300	0,045	0,058	0,07	0,082	0,095	0,107	0,119	0,131	0,144	0,156	0,168	0,181	0,193	0,205	0,218	0,23	0,242
350	0,052	0,066	0,08	0,094	0,108	0,122	0,136	0,15	0,164	0,178	0,192	0,206	0,22	0,234	0,248	0,262	0,276
400	0,061	0,077	0,094	0,111	0,127	0,144	0,16	0,177	0,193	0,21	0,226	0,243	0,26	0,276	0,293	0,309	0,326
450	0,067	0,086	0,104	0,122	0,14	0,159	0,177	0,195	0,214	0,232	0,25	0,269	0,287	0,305	0,323	0,342	0,36
500	0,077	0,097	0,118	0,139	0,16	0,181	0,201	0,222	0,243	0,264	0,285	0,305	0,326	0,347	0,368	0,389	0,409
550	0,083	0,105	0,128	0,15	0,173	0,196	0,218	0,241	0,263	0,286	0,308	0,331	0,353	0,376	0,399	0,421	0,444
600	0,092	0,117	0,142	0,167	0,192	0,217	0,242	0,267	0,293	0,318	0,343	0,368	0,393	0,418	0,443	0,468	0,493
650	0,098	0,125	0,152	0,179	0,206	0,232	0,259	0,286	0,313	0,34	0,366	0,393	0,42	0,447	0,474	0,5	0,527
700	0,108	0,137	0,166	0,196	0,225	0,254	0,284	0,313	0,342	0,371	0,401	0,43	0,459	0,489	0,518	0,547	0,577
750	0,114	0,145	0,176	0,207	0,238	0,269	0,3	0,331	0,362	0,393	0,425	0,456	0,487	0,518	0,549	0,58	0,611
800	0,123	0,157	0,19	0,224	0,258	0,291	0,325	0,358	0,392	0,425	0,459	0,492	0,526	0,559	0,593	0,627	0,66
850	0,13	0,165	0,2	0,236	0,271	0,306	0,341	0,377	0,412	0,447	0,483	0,518	0,553	0,589	0,624	0,659	0,694
900	0,139	0,177	0,215	0,252	0,29	0,328	0,366	0,404	0,441	0,479	0,517	0,555	0,593	0,63	0,668	0,706	0,744
950	0,145	0,185	0,224	0,264	0,303	0,343	0,383	0,422	0,462	0,501	0,541	0,58	0,62	0,659	0,699	0,738	0,778
1000	0,155	0,197	0,239	0,281	0,323	0,365	0,407	0,449	0,491	0,533	0,575	0,617	0,659	0,701	0,743	0,785	0,827

— Возможно изготовление клапанов с промежуточными размерами.

КИД тип •3

В, мм \ Н, мм	150	200	250	300	350	400	450	500	550	600	650	700	750	800	850	900	950	1000
200	0,017	0,024	0,03	0,037	0,043	0,05	0,057	0,063	0,07	0,076	0,083	0,089	0,096	0,102	0,109	0,116	0,122	0,129
250	0,021	0,029	0,037	0,045	0,053	0,062	0,07	0,078	0,086	0,094	0,102	0,11	0,118	0,126	0,134	0,142	0,15	0,158
300	0,028	0,038	0,049	0,06	0,07	0,081	0,091	0,102	0,112	0,123	0,133	0,144	0,154	0,165	0,176	0,186	0,197	0,207
350	0,031	0,043	0,055	0,067	0,078	0,09	0,102	0,114	0,126	0,137	0,149	0,161	0,173	0,185	0,196	0,208	0,22	0,232
400	0,038	0,053	0,068	0,082	0,097	0,111	0,126	0,14	0,155	0,169	0,184	0,198	0,213	0,228	0,242	0,257	0,271	0,286
450	0,045	0,062	0,079	0,096	0,113	0,13	0,147	0,164	0,181	0,198	0,216	0,233	0,25	0,267	0,284	0,301	0,318	0,335
500	0,049	0,068	0,086	0,105	0,123	0,142	0,16	0,179	0,197	0,216	0,234	0,253	0,272	0,29	0,309	0,327	0,346	0,364
550	0,056	0,077	0,098	0,119	0,14	0,161	0,182	0,203	0,224	0,245	0,266	0,287	0,308	0,329	0,35	0,371	0,392	0,413
600	0,059	0,081	0,103	0,126	0,148	0,17	0,193	0,215	0,237	0,26	0,282	0,304	0,326	0,349	0,371	0,393	0,416	0,438
650	0,066	0,091	0,116	0,141	0,166	0,191	0,216	0,241	0,267	0,292	0,317	0,342	0,367	0,392	0,417	0,442	0,467	0,492
700	0,073	0,1	0,128	0,155	0,183	0,21	0,238	0,266	0,293	0,321	0,348	0,376	0,403	0,431	0,458	0,486	0,514	0,541
750	0,077	0,106	0,135	0,164	0,193	0,222	0,251	0,28	0,309	0,338	0,367	0,396	0,425	0,454	0,483	0,512	0,541	0,571
800	0,083	0,115	0,146	0,178	0,209	0,241	0,273	0,304	0,336	0,367	0,399	0,43	0,462	0,493	0,525	0,557	0,588	0,62
850	0,087	0,119	0,152	0,185	0,218	0,251	0,283	0,316	0,349	0,382	0,415	0,447	0,48	0,513	0,546	0,579	0,611	0,644
900	0,094	0,129	0,165	0,201	0,236	0,272	0,307	0,343	0,378	0,414	0,449	0,485	0,52	0,556	0,592	0,627	0,663	0,698
950	0,1	0,139	0,177	0,215	0,253	0,291	0,329	0,367	0,405	0,443	0,481	0,519	0,557	0,595	0,633	0,671	0,709	0,747
1000	0,104	0,144	0,184	0,223	0,263	0,302	0,342	0,381	0,421	0,46	0,5	0,539	0,579	0,619	0,658	0,698	0,737	0,777

— Возможно изготовление клапанов с промежуточными размерами.

Маркировка электропривода

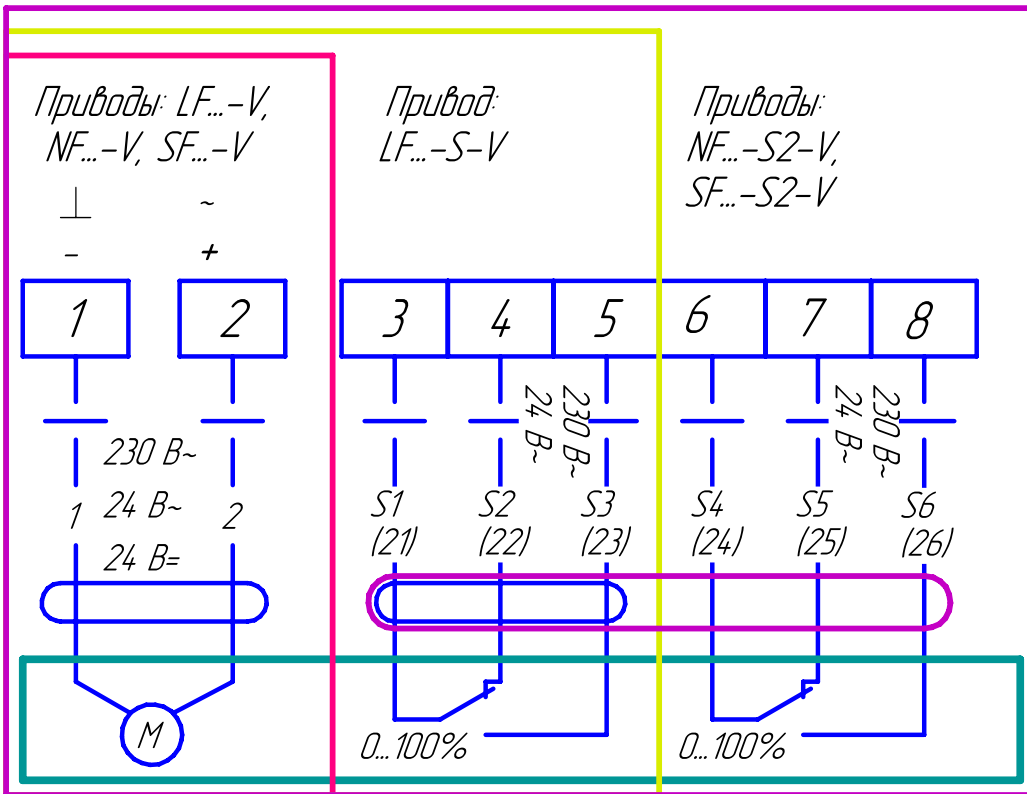
Электроприводы ВЕЗА реверсивного типа

Крутящий момент	Тип управления	Напряжение питания	Без конечных выключателей	С одним встроенным конечным выключателем	С двумя встроенными конечными выключателями
5 Н*м	Открыто/закрыто	~/– 24 В	LM24-V	LM24-S-V	–
		~ 230 В	LM230-V	LM230-S-V	–
	Плавное регулирование =0(2)...10 В	~/– 24 В	LM24-SR-V	–	–
		~ 230 В	–	–	–
10 Н*м	Открыто/закрыто	~/– 24 В	NM24-V	NM24-S-V	–
		~ 230 В	NM230-V	NM230-S-V	–
	Плавное регулирование =0(2)...10 В	~/– 24 В	NM24-SR-V	NM24-SR-S-V	–
		~ 230 В	NM230-SR-V	NM230-SR-S-V	–
20 Н*м	Открыто/закрыто	~/– 24 В	SM24-V		SM24-S2-V
		~ 230 В	SM230-V		SM230-S2-V
	Плавное регулирование =0(2)...10 В	~/– 24 В	SM24-SR-V		SM24-SR-S2-V
		~ 230 В	SM230-SR-V		SM230-SR-S2-V
40 Н*м	Открыто/закрыто	~/– 24 В	GM24-V		GM24-S2-V
		~ 230 В	GM230-V		GM230-S2-V
	Плавное регулирование =0(2)...10 В	~/– 24 В	GM24-SR-V		GM24-SR-S2-V
		~ 230 В	GM230-SR-V		GM230-SR-S2-V

Электроприводы ВЕЗА с пружинным возвратом

Крутящий момент	Тип управления	Напряжение питания	Без конечных выключателей	С одним встроенным конечным выключателем	С двумя встроенными конечными выключателями
5 Н*м	Открыто/закрыто или 3-х позиционное	~/– 24 В	LF24-V	LF24-S-V	–
		~ 230 В	LF230-V	LF230-S-V	–
	Плавное регулирование =0(2)...10 В	~/– 24 В	LF24-SR-V	–	LF24-SR-S2-V
		~ 230 В	–	–	–
10 Н*м	Открыто/закрыто или 3-х позиционное	~/– 24 В	NF24-V		NF24-S2-V
		~ 230 В	NF230-V		NF230-S2-V
	Плавное регулирование =0(2)...10 В	~/– 24 В	NF24-SR-V		NF24-SR-S2-V
		~ 230 В	–		–
20 Н*м	Открыто/закрыто или 3-х позиционное	~/– 24 В	SF24-V		SF24-S2-V
		~ 230 В	SF230-V		SF230-S2-V
	Плавное регулирование =0(2)...10 В	~/– 24 В	SF24-SR-V		SF24-SR-S2-V
		~ 230 В	–		–

Привод с пружинным возвратом



Реверсивный привод

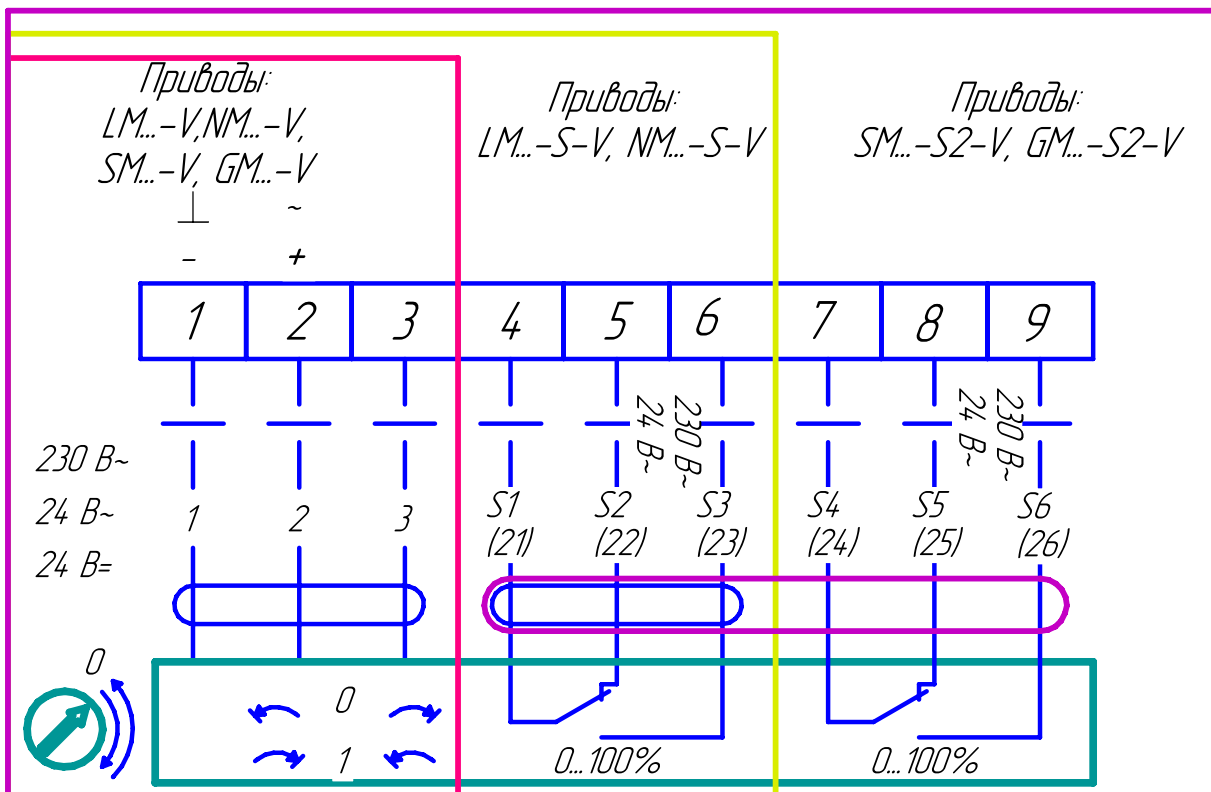
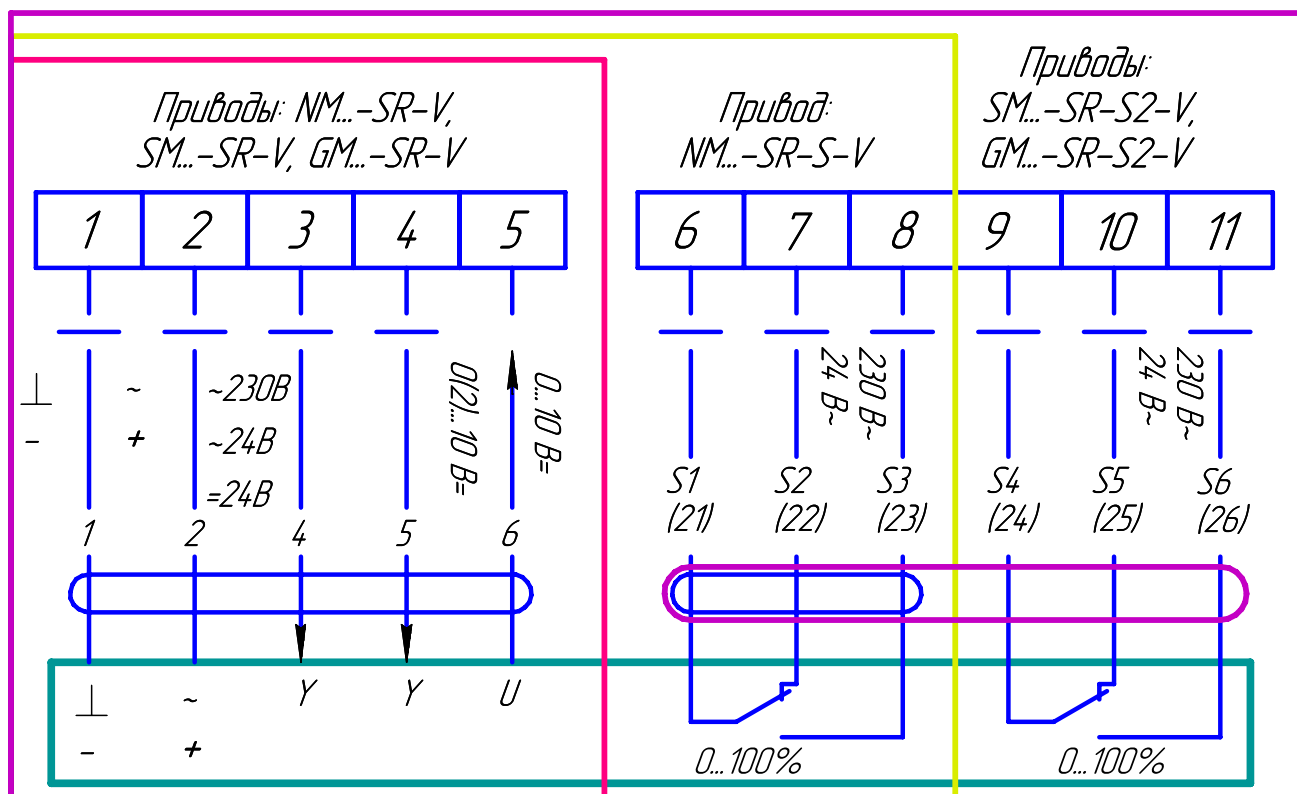
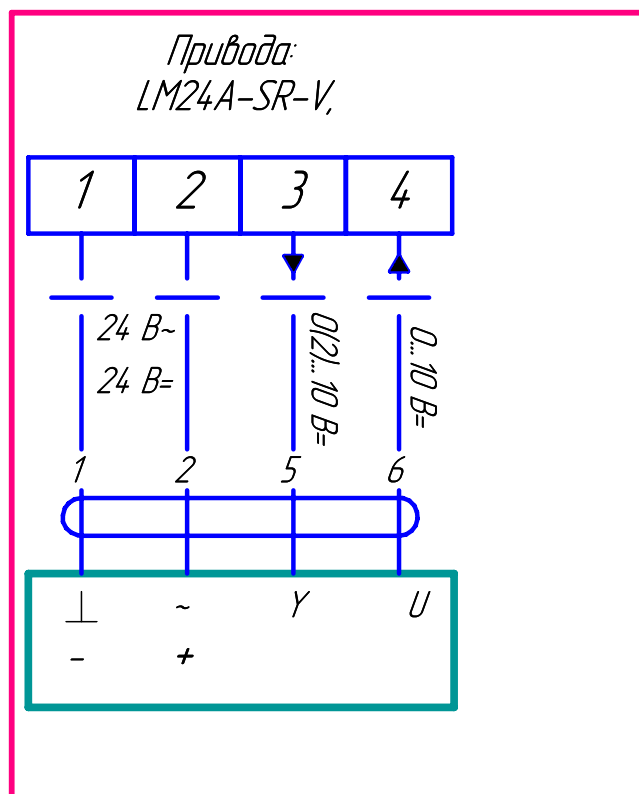


Схема электрических соединений электропривода

Привод с плавным регулированием



Привод с плавным регулированием



Привод с пружинным возвратом и плавным регулированием

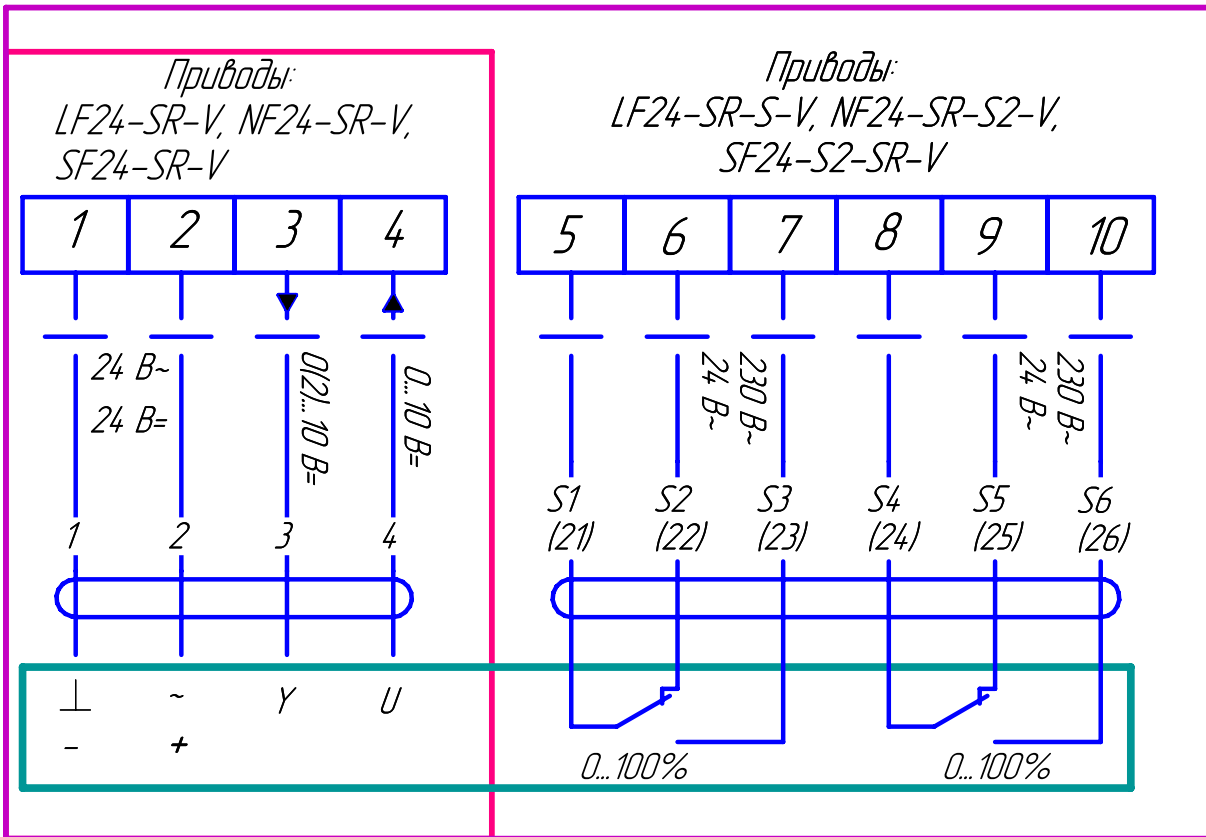


Схема подключения саморегулирующейся нагревательной секции клапана

