



VANDJORD

ОБОРУДОВАНИЕ ДЛЯ УПРАВЛЕНИЯ И ЗАЩИТЫ НАСОСОВ

ШКАФЫ УПРАВЛЕНИЯ CONTROL LCV
ПРЕОБРАЗОВАТЕЛИ ЧАСТОТЫ CUE10
ПРИНАДЛЕЖНОСТИ

2024



БЕЗОПАСНО И НАДЕЖНО



LCV 1XX

БАЗОВЫЙ ФУНКЦИОНАЛ



LCV 2XX

РАСШИРЕННЫЙ ФУНКЦИОНАЛ



ШКАФЫ УПРАВЛЕНИЯ СЕРИИ CONTROL LCV — это простые в использовании и надежные интеллектуальные устройства управления, которые могут широко использоваться для канализационных и дренажных насосов, глубинных скважинных насосов, повысительных насосов, самовсасывающих насосов, циркуляционных насосов и т.д.

ГАРАНТИЯ БЕЗОТКАЗНОЙ РАБОТЫ ВАШЕГО ОБОРУДОВАНИЯ



СФЕРЫ ПРИМЕНЕНИЯ:

- Водоотведение из колодца или приямка.
- Промышленные системы канализации.
- Наполнение резервуара из скважины или колодца.
- Перекачивание из одного резервуара в другой.
- Подача воды из скважины.
- Повышение давления в сетях водоснабжения.
- Циркуляция в системах отопления и холодоснабжения.

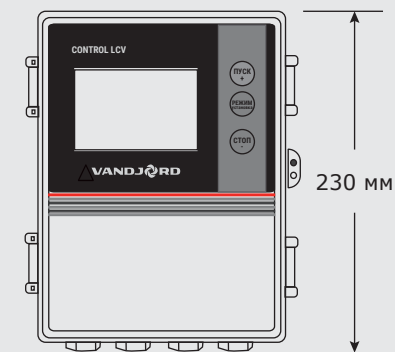
ЭКСПЛУАТАЦИОННЫЕ ХАРАКТЕРИСТИКИ:

- Температура воздуха $-10\text{ }^{\circ}\text{C} \dots +40\text{ }^{\circ}\text{C}$
- Степень защиты IP65

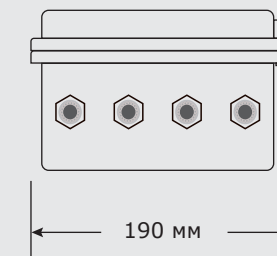
ГАБАРИТНЫЕ РАЗМЕРЫ

LCV 1XX

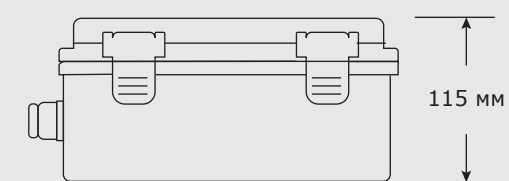
Вид спереди



Вид снизу

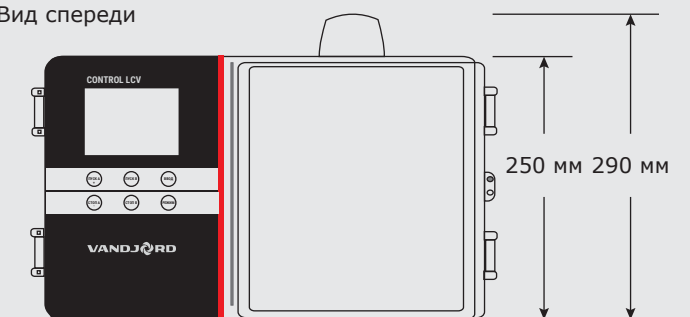


Вид слева

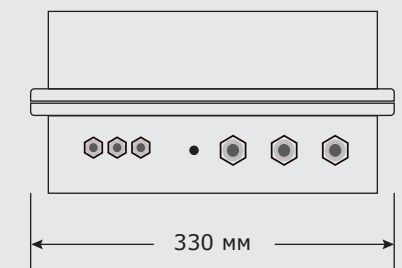


LCV 2XX

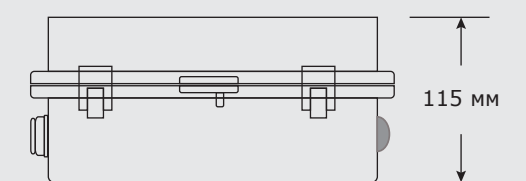
Вид спереди



Вид снизу



Вид слева

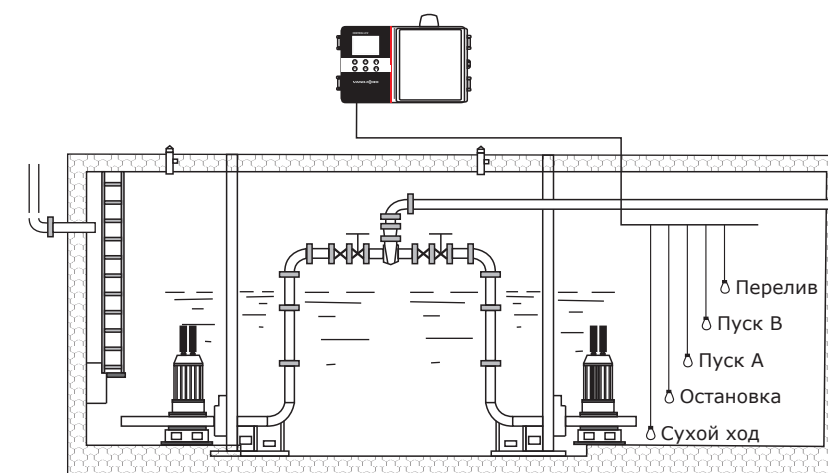


ФУНКЦИИ ШКАФОВ УПРАВЛЕНИЯ CONTROL LCV

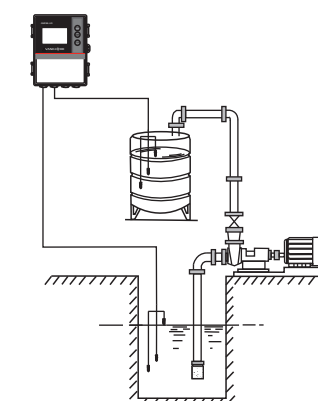
ОСНОВНЫЕ ТЕХНИЧЕСКИЕ ПАРАМЕТРЫ	МОДЕЛИ CONTROL LCV					
	111	131	211	212	231	232
количество управляемых насосов	1	1	1	2	1	2
напряжение питания	1×220	3×380	1×220	1×220	3×380	3×380
максимальная мощность и ток подключаемых насосов	2,2 кВт; 11 А	5,5 кВт; 12 А 7,5 кВт; 18 А 11 кВт; 25 А 15 кВт; 32 А	2,2 кВт; 12 А	2,2 кВт; 12 А	5,5 кВт; 12 А 11 кВт; 25 А 15 кВт; 32 А	5,5 кВт; 12 А 11 кВт; 25 А 15 кВт; 32 А
ФУНКЦИИ КОНТРОЛЯ						
автоматический и ручной режимы работы	•	•	•	•	•	•
автоматическое чередование насосов				•		•
переключение насосов в случае неисправности				•		•
чередование насосов по времени наработки				•		•
резервный насос участвует в работе при необходимости				•		•
ЖК-дисплей и кнопки на русском языке	•	•	•	•	•	•
отображение суммарного времени работы насоса	•	•	•	•	•	•
возможность блокировки кнопок	•	•	•	•	•	•
функция памяти при пропадании питания	•	•	•	•	•	•
задержка пуска и остановка насоса			•	•	•	•
порт связи RS485 Modbus RTU			•	•	•	•
цифровые входы/выходы			•	•	•	•
дистанционная остановка насосов			•	•	•	•
ПОДДЕРЖИВАЕМЫЕ ДАТЧИКИ						
поплавок выключатели	только KR1	только KR1	•	•	•	•
погружные электроды	•	•	•	•	•	•
реле давления	•	•	•	•	•	•
аналоговый датчик уровня/давления 4-20 мА			•	•	•	•
ФУНКЦИИ ЗАЩИТЫ						
защита по сухому ходу без датчиков	•	•	•	•	•	•
защита от заклинивания	•	•	•	•	•	•
защита от перегрузки	•	•	•	•	•	•
защита от повышенного напряжения	•	•	•	•	•	•
защита от пониженного напряжения	•	•	•	•	•	•
защита от частых повторных запусков	•	•	•	•	•	•
защита от пропадания фазы		•			•	•
защита от перекоса и неправильного чередования фаз		•			•	•
защита от перегрева (для насосов со встроенным датчиком температуры РТС/Кііхон или Pt100)			•	•	•	•
защита насоса от протечек (для насосов с датчиком протечек)			•	•	•	•
защита вала насоса от коррозии			•	•	•	•
звуковой сигнал аварии	•	•	•	•	•	•
лампа аварии сверху шкафа			•	•	•	•
отображение записи о последних неисправностях	•	•	•	•	•	•

ТИПИЧНЫЕ ПРИМЕРЫ ИСПОЛЬЗОВАНИЯ

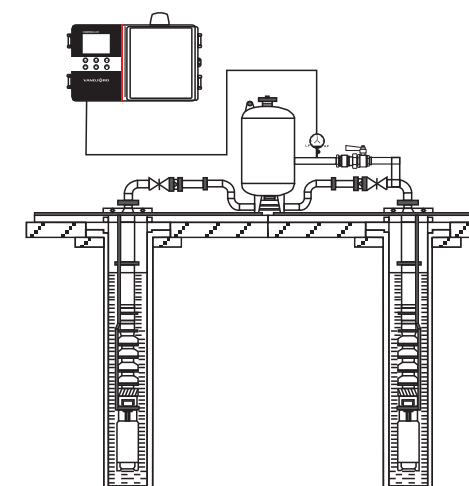
ВОДООТВЕДЕНИЕ (ДРЕНАЖ И КАНАЛИЗАЦИЯ)



НАПОЛНЕНИЕ РЕЗЕРВУАРА ИЗ КОЛОДЦА



ВОДОСНАБЖЕНИЕ ИЗ СКВАЖИНЫ



ДАННЫЕ ДЛЯ ЗАКАЗА

Артикул	Наименование	Функционал	Напряжение (В)	Кол-во насосов	Макс. мощность насосов (кВт)	Макс. ток насоса (А)
51541001	Control LCV 111 2,2 kW (12A) DOL		1 × 220	1	2,2	12
51541002	Control LCV 131 5,5 kW (12A) DOL		3 × 380	1	5,5	12
51541003	Control LCV 131 7,5 kW (18A) DOL	Базовый	3 × 380	1	7,5	18
51541004	Control LCV 131 11 kW (25A) DOL		3 × 380	1	11	25
51541005	Control LCV 131 15 kW (32A) DOL		3 × 380	1	15	32
51541006	Control LCV 211 2,2 kW (12A) DOL		1 × 220	1	2,2	12
51541007	Control LCV 212 2,2 kW (12A) DOL		1 × 220	2	2,2	12
51541008	Control LCV 231 5,5 kW (12A) DOL		3 × 380	1	5,5	12
51541009	Control LCV 231 11 kW (25A) DOL	Расширенный	3 × 380	1	11	25
51541010	Control LCV 231 15 kW (32A) DOL		3 × 380	1	15	32
51541011	Control LCV 232 5,5 kW (12A) DOL		3 × 380	2	5,5	12
51541012	Control LCV 232 11 kW (25A) DOL		3 × 380	2	11	25
51541013	Control LCV 232 15 kW (32A) DOL		3 × 380	2	15	32

БЕЗОПАСНОСТЬ И ЭФФЕКТИВНОСТЬ

ПРИНАДЛЕЖНОСТИ



**КАНАЛИЗАЦИОННЫЙ
ПОПЛАВКОВЫЙ
ВЫКЛЮЧАТЕЛЬ
VANDJORD MS1**
Кабель 10 м
Арт. 52411001



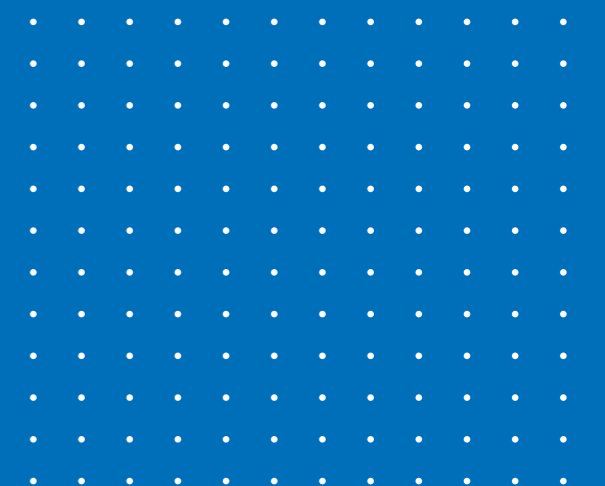
**ПОПЛАВКОВЫЙ
ВЫКЛЮЧАТЕЛЬ
VANDJORD KR1**
Кабель 10 м
Арт. 52412002



**ВЫСОКОТЕМПЕРАТУРНЫЙ
ПОПЛАВКОВЫЙ
ВЫКЛЮЧАТЕЛЬ
VANDJORD KR1 S**
Кабель 10 м
Арт. 52412004



**АНАЛОГОВЫЙ
ДАТЧИК УРОВНЯ
VANDJORD NCT21**
0-5 м, 4-20 мА
Кабель 10 м
Арт. 52211001





ПРЕОБРАЗОВАТЕЛИ ЧАСТОТЫ CUE10

Преобразователи частоты CUE10 представляют собой специальную насосную серию векторных преобразователей частоты для плавного изменения частоты вращения широкого ряда насосов Vanjord и насосов других производителей, оборудованных трехфазными электродвигателями.

С их помощью можно организовать работу насосов в разных режимах: поддержание постоянного давления, температуры, уровня или расхода. Оснащены встроенной панелью управления с графическим дисплеем.



СФЕРЫ ПРИМЕНЕНИЯ:

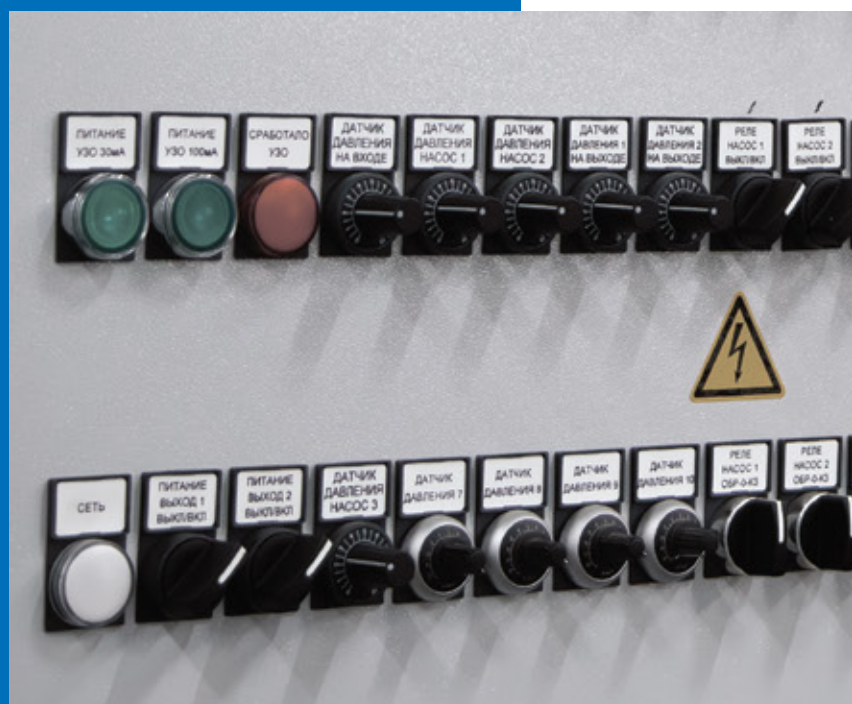
- Системы отопления.
- Системы охлаждения и кондиционирования.
- Повышение давления.
- Водозабор и водоподготовка.

ФУНКЦИИ:

- регулирование производительности насоса по постоянному давлению, перепаду давления, расходу, температуре, уровню и т. д.;
- останов при низком значении расхода;
- управление двумя двигателями одним преобразователем частоты;
- объединение до 6 преобразователей частоты в одну сеть без дополнительного контроллера;
- диспетчеризация по протоколу Modbus RTU (RS-485).

КОНТРОЛЬ И ЗАЩИТА ДВИГАТЕЛЕЙ НАСОСОВ ОТ:

- короткого замыкания,
- перегрева и блокировки,
- перегрузки по току,
- переходных процессов питания,
- неправильного направления вращения,
- «сухого хода».



КОНТРОЛЬ И ЗАЩИТА ДВИГАТЕЛЕЙ НАСОСОВ

ТЕХНИЧЕСКИЕ ХАРАКТЕРИСТИКИ:

ДИАПАЗОН МОЩНОСТИ

1 × 220 В - 0,75-2,2 кВт
3 × 380 В - 0,75-400 кВт

СЕТЕВОЕ ЭЛЕКТРОПИТАНИЕ

1 × 220 В, 50 Гц
или 3 × 380 В, 50 Гц

ЭЛЕКТРОПИТАНИЕ НАСОСОВ

3 × 220 В, 50 Гц
или 3 × 380 В, 50 Гц

ВЫХОДНАЯ ЧАСТОТА

0 – 100 Гц

КЛИМАТИЧЕСКОЕ ИСПОЛНЕНИЕ

Внутреннее, IP20, -10 °С ... +40 °С

НЕСУЩАЯ ЧАСТОТА

0,5 кГц ~ 16 кГц

ПЕРЕГРУЗОЧНАЯ СПОСОБНОСТЬ

120 % номинального тока 60 с
150 % номинального тока 1 с

ДАННЫЕ ДЛЯ ЗАКАЗА


ПРЕОБРАЗОВАТЕЛИ ЧАСТОТЫ IP20 1 × 220 В, 50 ГЦ ДЛЯ НАСОСОВ СО СТАНДАРТНЫМИ ТРЕХФАЗНЫМИ ЭЛЕКТРОДВИГАТЕЛЯМИ

Артикул	Наименование	Мощность двигателя P2, кВт	Номинальный ток In, А при 220 В	Габариты ВхШхГ, мм	Масса брутто, кг
52111001	CUE10-2SR75B-E-NP	0,75	4,5	187x88x138	1,4
52111002	CUE10-2S1R5B-E-NP	1,5	7		
52111003	CUE10-2S2R2B-E-NP	2,2	9,6		

ДАННЫЕ ДЛЯ ЗАКАЗА

ПРЕОБРАЗОВАТЕЛИ ЧАСТОТЫ IP20 3 × 380 В, 50 ГЦ ДЛЯ НАСОСОВ СО СТАНДАРТНЫМИ ТРЕХФАЗНЫМИ ЭЛЕКТРОДВИГАТЕЛЯМИ

Артикул	Наименование	Мощность двигателя P2, кВт	Номинальный ток In, А при 380 В	Габариты ВхШхГ, мм	Масса брутто, кг
52111004	CUE10-4TR75B-E-NP	0,75	2,5	187x88x138	1,4
52111005	CUE10-4T1R5B-E-NP	1,5	3,8	187x88x138	1,4
52111006	CUE10-4T2R2B-E-NP	2,2	5,1	187x88x138	1,4
52111007	CUE10-4T004B-E-NP	4	9	207x100x147	1,7
52111008	CUE10-4T5R5B-E-NP	5,5	13	247x130x167	2,6
52111009	CUE10-4T7R5B-E-NP	7,5	17	247x130x167	2,7
52111010	CUE10-4T011B-E-NP	11	25	348x182x211	7,0
52111011	CUE10-4T015B-E-NP	15	32	348x182x211	7,1
52111012	CUE10-4T18R5B-E-NP	18,5	37	373x220x205	10
52111013	CUE10-4T022B-E-NP	22	45	373x220x205	10
52111014	CUE10-4T030B-E-NP	30	60	435x256x222	14
52111015	CUE10-4T037B-E-NP	37	75	435x256x222	14
52111016	CUE10-4T045B-E-NP	45	91	543x310x280	22
52111017	CUE10-4T055B-E-NP	55	112	543x310x280	23
52111018	CUE10-4T075B-E-NP	75	150	580x358x328	39
52111019	CUE10-4T093B-E-NP	93	170	580x358x328	40
52111020	CUE10-4T110B-E-NP	110	210	580x358x328	40
52111021	CUE10-4T132B-E-NP	132	253	1199x350x502	88
52111022	CUE10-4T160B-E-NP	160	304	1199x350x502	89
52111023	CUE10-4T185B-E-NP	185	340	1199x350x502	90
52111024	CUE10-4T200B-E-NP	200	377	1570x426x600	180
52111025	CUE10-4T220B-E-NP	220	426	1570x426x600	180
52111026	CUE10-4T250B-E-NP	250	465	1570x426x600	180
52111027	CUE10-4T280B-E-NP	280	520	1570x426x600	180
52111028	CUE10-4T315B-E-NP	315	585	1696x426x800	245
52111029	CUE10-4T355B-E-NP	355	650	1696x426x800	246
52111030	CUE10-4T400B-E-NP	400	725	1696x426x800	246



УМНОЕ
УПРАВЛЕНИЕ,
НАДЕЖНАЯ
ЗАЩИТА



ООО «ВАНДЙОРД ГРУПП»

Адрес: 109544, г. Москва, ул. Школьная, д. 39-41.

Тел.: +7 (495) 730-36-55

E-mail: info.moscow@vandjord.com

Для использования в качестве ознакомительного материала.
Возможны технические изменения. Товарные знаки VANDJORD® является
зарегистрированным товарным знаком на территории РФ. Использование без
разрешения правообладателя запрещено. Все права защищены.

22311003/0524

vandjord.com