



ПРОМЫШЛЕННЫЕ
СИСТЕМЫ
КОНДИЦИОНИРОВАНИЯ

СОДЕРЖАНИЕ

2 ЧИЛЛЕРЫ И ТЕПЛОВЫЕ НАСОСЫ

- 20 Модульные чиллеры со спиральными компрессорами TMSAC...T1; TMSAH...T1
- 28 Модульный реверсивный тепловой насос со спиральными компрессорами с полной рекуперацией теплоты TMSAHR660T1
- 32 Высокоэффективные реверсивные тепловые насосы со спиральными компрессорами с полной рекуперацией теплоты TMSAHE...T1
- 36 Модульный реверсивный тепловой насос со спиральными компрессорами со встроенным зимним комплектом TMSAHW660T1
- 42 Модульные чиллеры с винтовыми компрессорами TMVBC...T1
- 52 Чиллеры и тепловые насосы серия TTSA-E1

62 ГИДРОМОДУЛИ

64 ТЕПЛООБМЕННЫЕ АППАРАТЫ

68 ФАНКОЙЛЫ

- 70 Настенные фанкойлы двухтрубного исполнения TFW...2PM1
- 72 Настенные фанкойлы двухтрубного исполнения TFW...2PA1
- 74 Кассетные фанкойлы 2-х и 4-х трубного исполнения TF8C...PM1
- 80 Кассетные фанкойлы двухтрубного исполнения TF8C...PA1
- 84 Кассетный однопоточные фанкойлы двухтрубного исполнения TF1CC...2PM1
- 86 Средненапорные (50 Па) канальные фанкойлы двухтрубного исполнения TF2D...2PT1
- 90 Средненапорные (50 Па) канальные фанкойлы четырехтрубного исполнения TF2D...4PM1
- 93 Высоконапорные (100 Па) канальные фанкойлы двухтрубного исполнения TFDSH...2PM1
- 96 Напольно-потолочные корпусные фанкойлы двухтрубного исполнения TFFC...2PM1
- 99 Напольно-потолочные корпусные фанкойлы четырехтрубного исполнения TFFC...4PM1
- 102 Напольно-потолочные бескорпусные фанкойлы двухтрубного исполнения TFWC...2PM1
- 105 Напольно-потолочные бескорпусные фанкойлы четырехтрубного исполнения TFWC...4PM1
- 108 Аксессуары

112 ПЕРМАНЕНТНЫЕ ХОЛОДИЛЬНЫЕ АГРЕГАТЫ

120 КОМПРЕССОРНО-КОНДЕНСАТОРНЫЕ БЛОКИ

146 РУФТОПЫ

154 ПРЕЦИЗИОННЫЕ КОНДИЦИОНЕРЫ



TIZEST



ЧИЛЛЕРЫ И ТЕПЛОВЫЕ НАСОСЫ

Тепловой насос и промышленный чиллер в принципе идентичны. Тепловой насос – это холодильная система, которая подает тепло от конденсатора или других компонентов. Любой цикл, который можно использовать в качестве чиллера, можно использовать как цикл теплового насоса, и любой метод анализа, используемый для чиллера, можно использовать для анализа теплового насоса. Комбинированную машину, которая одновременно охлаждает и нагревает, можно назвать тепловым насосом или холодильником. Нагревателей с тепловым насосом обычно используется окружающая среда как низкотемпературный источник тепла, в то время как чиллеры используют окружающую среду как высокотемпературный источник тепла. Следовательно, при одинаковой температуре окружающей среды рабочая температурная зона теплового насоса значительно выше, чем у промышленного чиллера.



МОДУЛЬНЫЕ ЧИЛЛЕРЫ

Модульные чиллеры и реверсивные тепловые насосы воздушного охлаждения TIZEST с осевыми вентиляторами и кожухотрубными испарителями холодопроизводительностью от 66 кВт до 1425 кВт предназначены для работы в составе систем кондиционирования воздуха, а также могут быть использованы в технологическом охлаждении.



ДОСТУПНО К ВЫБОРУ 5 МОДИФИКАЦИЙ
С РАЗНЫМИ ФУНКЦИОНАЛЬНЫМИ ВОЗМОЖНОСТЯМИ:

- TMSAC...T1** чиллеры со спиральными компрессорами, работающие только в режиме охлаждения при температурах наружного воздуха от +5 °С до +48 °С. Представлены двумя моделями на 66 и 130 кВт.
- TMVBC...T1** чиллеры с винтовыми компрессорами, работающие только в режиме охлаждения при температурах наружного воздуха от +15 °С до +43 °С. Представлены 9 моделями от 385 до 1425 кВт.
- TMSAH...T1** реверсивные тепловые насосы со спиральными компрессорами работают в режиме охлаждения от +5 °С до +48 °С наружного воздуха, а в режиме теплового насоса от -15 °С до +48 °С. Представлены 7 моделями от 66 до 440 кВт.
- TMSAHW660T1** модульный реверсивный тепловой насос со спиральными компрессорами со встроенным зимним комплектом, установленным на заводе, позволяющим работать до -20 °С как в режиме охлаждения, так и обогрева. Представлен моделью на 66 кВт.
- TMSAHR660T1** модульный реверсивный тепловой насос со спиральными компрессорами с полной рекуперацией теплоты. Представлен моделью на 66 кВт.
- TMSAHE...T1** высокоэффективные реверсивные тепловые насосы со спиральными компрессорами с полной рекуперацией теплоты и работой в режиме теплового насоса до -26 °С. Представлены двумя моделями на 70 и 150 кВт.



Максимальное количество чиллеров в одной системе

Серия	Модель	Холодопроиз- водительность, кВт	Теплопроиз- водительность, кВт	Максимальное количество модулей	Совместимость
Только охлаждение, спиральные компрессоры	TMSAC660T1	66	–	16	TMSAC660-1300T1 TMSAH660-1300T1
	TMSAC1300T1	130		16	
Только охлаждение, винтовые компрессоры	TMVBC3850T1	385		8	TMVBC3850-14250T1
	TMVBC5050T1	505		8	
	TMVBC6010T1	601		8	
	TMVBC7300T1	730		8	
	TMVBC8080T1	808	–	8	
	TMVBC9090T1	909		8	
	TMVBC10010T1	1001		8	
	TMVBC12100T1	1210		8	
Тепловой насос, спиральные компрессоры	TMSAH660T1	66	70	16	TMSAC660-1300T1 TMSAH660-1300T1
	TMSAH1000T1	100	110	16	
	TMSAH1300T1	130	140	16	
	TMSAH1650T1	165	180	8	TMSAH1650-4400T1
	TMSAH2600T1	260	280	8	
	TMSAH3300T1	330	360	8	
	TMSAH4400T1	440	475	8	
Тепловой насос с возможностью работы до -20 °C	TMSAHW660T1	66	70	12	TMSAHW660T1
Тепловой насос с полной теплоутилизацией	TMSAHR660T1	66	70	16	TMSAHR660T1
Высокоэффективный тепловой насос с возможностью работы до -26 °C	TMSAHE700T1	70	78	12	TMSAHE700-1500T1
	TMSAHE1500T1	150	160	12	

Дополнительные возможности

Модель	Описание	Совместимость
LT	Комплект для работы при низких температурах хладоносителя (до 0 °C)	TMSAC T1 TMSAH T1
UCP	Специальная антикоррозионная обработка теплообменников	Все модели
TMRC01T1	Стандартный выносной пульт управления, до 16 чиллеров	TMSAC660-1300T1 TMSAH660-4400T1 TMSAHW660T1 TMSAHE700-1500T1
TMRC02T1	Сенсорный выносной пульт управления, до 16 чиллеров	
TMRC03T1	Стандартный выносной пульт управления, до 16 чиллеров	
TMRC05T1	Выносной пульт управления, до 16 чиллеров с рекуперацией тепла	TMSAHR660T1

ПРЕИМУЩЕСТВО ПРИМЕНЕНИЯ МОДУЛЬНОЙ КОНСТРУКЦИИ

ХОЛОДОПРОИЗВОДИТЕЛЬНОСТЬ



Возможность объединения в группу до 16 модульных блоков и создания единой системы суммарной холодопроизводительностью до 11,4 МВт.

ЭНЕРГОЭФФЕКТИВНОСТЬ



Меньшее сезонное энергопотребление и увеличенный ресурс за счет частичной загрузки агрегатов (меньшее количество часов наработки на агрегат) в сочетании с большим количеством ступеней регулирования производительностью, низкая флуктуация температуры хладоносителя.

ПОТЕНЦИАЛ



Возможность в дальнейшем наращивать холодопроизводительность системы.

НАДЕЖНОСТЬ



Высокая степень резервирования с учетом суммарного количества холодильных контуров и компрессоров в системе. При остановке одного модуля система сохраняет работоспособность.

КОМПАКТНОСТЬ



Модули имеют малый вес и габариты, что облегчает их распределение на кровле, снижает время на установку и запуск, а также уменьшает затраты на логистику.

ВЫСОКАЯ ЭНЕРГОЭФФЕКТИВНОСТЬ

Передовой интеллектуальный контроль делает систему энергосберегающей, гибкой, стабильной и надежной. Все чиллеры имеют $EER > 3,1$ и относятся к классу энергоэффективности A, а сезонный коэффициент энергоэффективности IPLV может достигать 3,74. Меньшее сезонное энергопотребление обеспечивается за счет большого количества ступеней регулирования, что также позволяет более точно поддерживать температуру воды и увеличивать на 30% ресурс агрегатов за счет частичной и равномерной загрузки.

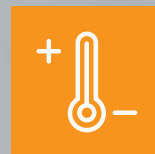


Отдельно стоит отметить модульный тепловой насос с полной рекуперацией теплоты TMSAHR660T1, в котором благодаря инновационной системе возможно достичь коэффициента 8,24 при одновременной работе в режиме охлаждения и теплового насоса или теплоутилизации. Таким образом на один киловатт потребляемой электрической мощности агрегат вырабатывает одновременно в сумме 8,24 кВт мощностей холода и тепловой энергии. Это чрезвычайно высокая энергоэффективность, позволяющая максимально экономично использовать потребляемую электроэнергию.



ШИРОКИЙ ДИАПАЗОН РАБОЧИХ ТЕМПЕРАТУР

В зависимости от модификации чиллеры и тепловые насосы серии TIZEST могут работать до $-20\text{ }^{\circ}\text{C}$ в режиме охлаждения и до $-26\text{ }^{\circ}\text{C}$ в режиме обогрева. Даже стандартные модели имеют более широкий температурный диапазон по сравнению с альтернативными предложениями.



Рабочий диапазон температуры хладагента может достигать $0\text{ }^{\circ}\text{C}$ в режиме охлаждения и $+55\text{ }^{\circ}\text{C}$ в режиме обогрева.

ОТ **$-20\text{ }^{\circ}\text{C}$** ... **$-26\text{ }^{\circ}\text{C}$** ДО
на охлаждение на обогрев

ХЛАДОНОСИТЕЛЬ
ОТ $0\text{ }^{\circ}\text{C}$ ДО $20\text{ }^{\circ}\text{C}$ НА ВЫХОДЕ

ИНТЕЛЛЕКТУАЛЬНОЕ УПРАВЛЕНИЕ

Управление осуществляется с выносного пульта управления в стандартном исполнении или с сенсорного русифицированного пульта с диагональю 9" (touch screen), имеющие в своем составе интерфейсные выходы RS-485 для диспетчеризации по открытому протоколу ModBus. Каждый пульт управляет как индивидуальной установкой, так и группой до 16 чиллеров и может быть удален на 1000 м от контролируемой системы.



ВЫСОКАЯ НАДЕЖНОСТЬ



Высочайшая надежность модульных чиллеров и тепловых насосов TIZEST обеспечивается за счет безупречной комплектации, продуманной компоновки, качественной сборки и многопараметрического выходного контроля.

При выходе из строя модуля или компрессора сохраняется работоспособность всей системы благодаря использованию нескольких независимых контуров и инновационной системы управления.

Функция ротации обеспечивает равномерность выработки ресурса модуля и тем самым увеличивает срок бесперебойной эксплуатации системы.

В каждом агрегате есть встроенный USB-порт контроллера, через который можно обновить программу и считать параметры работы агрегата. Съёмная флеш-память обеспечивает функции «черного ящика» системы.



БЕЗУПРЕЧНАЯ КОМПЛЕКТАЦИЯ



В чиллерах и тепловых насосах TIZEST применяются комплектующие ведущих мировых производителей: спиральные компрессоры Copeland, электронные расширительные вентили EEV Saginomiya с запатентованным алгоритмом управления, V-образные медноалюминиевые конденсаторы с увеличенной поверхностью оребрения, кожухотрубные теплообменники, вентиляторы с металлическими лопастями с непосредственным приводом от двигателя. В каждой установке от двух до четырех независимых холодильных контура. А инновационный самонесущий конструктив, в котором вертикальные стойки крепятся к горизонтальным болтами из нержавеющей стали через угольники для увеличения жесткости конструкции, отлично справляется с вибрационными нагрузками при транспортировке.



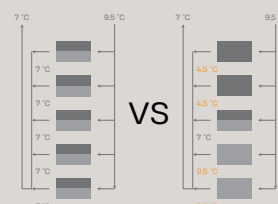
Спиральные компрессоры Copeland

Герметичные спиральные компрессоры, изготовленные мировым лидером Copeland – высокоэффективная осевая и радиально-совместимая конструкция, обеспечивает высокую производительность, стабильность, низкий уровень шума и вибраций, гарантирует длительный срок службы.



Уникальная запатентованная технология управления производительностью

Технология позволяет выравнивать время наработки каждого холодильного контура, нагружая каждый блок равномерно. Это повышает эффективность и стабильную работу в режиме частичной загрузки, а также позволяет более точно поддерживать микроклимат в помещении.



Высокоэффективный кожухотрубный теплообменник

В кожухотрубном теплообменнике применен спиральный тип дефлектора для увеличения теплопередачи без увеличения потерь. Изготовлен из единых труб с внутренним оребрением, обеспечивает высокую надежность во время эксплуатации и снижает требования к качеству охлаждаемой воды.



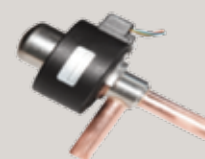
V-образный высокоэффективный конденсатор

Усиленный металлический каркас, внутреннее оребрение медных труб и технология Bluefin повышают общую стабильность тепломассообменных процессов, обеспечивают коррозионную стойкость, а защитная решетка обеспечивает надежную защиту от попадания мусора, домашних животных и птиц.



Высокоточный электронный расширительный клапан

EEV Saginomiya (Япония) с запатентованным алгоритмом управления обладает высокой точностью регулировки (500 промежуточных положений), позволяет организовать динамическое согласование системы охлаждения, снизить энергопотребление агрегата и более точно поддерживать требуемый температурный режим в помещении.



Дистанционные пульты управления

Управление осуществляется с выносного пульта управления в стандартном исполнении или с 9" сенсорного экрана (touch screen), которые имеют в своем составе интерфейсные выходы RS-485 для диспетчеризации по открытому протоколу ModBus. Каждый пульт может управлять как индивидуальной установкой, так и группой до 16 чиллеров.



Уникальная технология интеллектуального размораживания

Технология позволяет автоматически оценивать степень замораживания в соответствии с температурой окружающей среды и фактическими рабочими параметрами установки. Исключено образование наледи в поддоне за счет увеличения расстояния между теплообменником и поддоном для отвода конденсата.





ТЕХНОЛОГИЯ UCP (UNIQUE COVER PROTECTION)

Технология UCP (Unique Cover Protection) представляет собой инновационную систему обработки и защиты теплообменников от коррозии. Это уникальное защитное покрытие с акриловым сополимером, которое специально разработано для использования в промышленных и морских системах вентиляции и кондиционирования, а также для холодильных систем.

ДАННОЕ ПОКРЫТИЕ ОБЛАДАЕТ РЯДОМ ПРЕВОСХОДНЫХ ЭКСПЛУАТАЦИОННЫХ СВОЙСТВ:

- обеспечивает высокую антикоррозийную устойчивость, предотвращая коррозию, вызванную соляным туманом и промышленными загрязнениями.
- препятствует проникновению влаги и соли на поверхность теплообменников, сохраняя их целостность и работоспособность на протяжении длительного времени тем самым увеличивая срок службы оборудования.
- создает эстетически привлекательное внешнее покрытие, придавая теплообменникам аккуратный и современный вид.
- рецептура покрытия обладает гидрофобными свойствами (поверхность теплообменников отталкивает воду, предотвращая ее задержку и образование скоплений, снижая возможность образования коррозии).
- содержит антимикробные ионы серебра, которые предотвращают развитие бактерий и микроорганизмов на поверхности теплообменников.
- улучшает теплоотдачу теплообменников благодаря своим теплоизоляционным свойствам. Покрытие создает защитный слой на поверхности теплообменника, который уменьшает потери тепла и повышает его эффективность. Благодаря улучшению теплоотдачи система кондиционирования работает более эффективно, что позволяет снизить расходы на электроэнергию.

Технология UCP уже успешно применяется в различных сферах, включая химическую промышленность, морской транспорт, нефтегазовую, медицинскую и пищевую отрасли, строительство и другие.

Технология покрытия UCP обеспечивает защиту в большинстве агрессивных сред за исключением сильных щелочей и окисляющих химических веществ.

Ниже приводится список химических веществ и растворителей, концентрация и степень сопротивления химическому воздействию:

Коррозионное вещество	Прочность/Сопrotивляемость	Класс
Соляная кислота	5%	отлично
Соляная кислота	10%	отлично
Соляная кислота	20%	отлично
Соляная кислота	30%	отлично
Серная кислота	5%	отлично
Серная кислота	10%	отлично
Серная кислота	20%	отлично
Серная кислота	30%	отлично
Фосфорная кислота	5%	отлично
Фосфорная кислота	10%	отлично
Фосфорная кислота	20%	отлично
Фосфорная кислота	30%	отлично
Фосфорная кислота	50%	отлично
Уксусная кислота	10%	отлично
Трихлорэтилен		отлично
Толуол		хорошо
Денатурат		хорошо
Минеральный скипидар		хорошо
Метилэтилкетон растворитель (МЕК)		хорошо
Ацетон		хорошо

(где 1% = 10,000 ppm)

Кроме того, покрытие UCP демонстрирует отличную устойчивость к испарениям молочной кислоты, щавелевой кислоты, гуминовой кислоты и соленой воды.

ОСОБЫЕ ОБЛАСТИ ПРИМЕНЕНИЯ:

Покрытие UCP также устойчиво к следующим веществам.

- Уксус (3–7% уксусная кислота). Частая причина точечной коррозии медных труб.
(Присутствует во многих пищевых продуктах, а также при производстве мясных и колбасных изделий)
- Молочная кислота. Также избирательно воздействует на медные трубы и может привести к точечной коррозии.
(Молоко и молочные продукты, сырная продукция)
- Лимонная кислота. Очень широко используется в качестве пищевой добавки.
(Для сквашивания продуктов, кондитерские изделия, шипучие соли и другие продукты питания)
- Малеиновая кислота. Используется в жирах для уменьшения прогорклости.
- Олеиновая кислота. Формируется в результате гидролиза различных жиров и масел. Привоздействию кислорода приводит к прогорклости жиров и масел.
- Щавелевая кислота. Содержится во многих растениях и овощах. Кроме того продуцируется плесенью.
- Аллил сульфид. Очень агрессивные для медных труб пары (лук и чеснок).
(Находится в больших количествах в предприятиях, обрабатывающих лук, и других предприятиях пищевой промышленности)
- Овощи и фрукты содержат различные кислоты, которые выборочно воздействуют на медь. Они являются причиной значительных повреждений медных теплообменников – перфорации труб. Концентрация кислоты увеличивается в среде хранения различных овощей и фруктов.
(Присутствует в той или иной концентрации на складах хранения овощей и фруктов)

Технология UCP является надежным и эффективным решением для обработки и защиты теплообменников. Она продлевает срок службы систем кондиционирования, снижая необходимость в замене и ремонте теплообменников, а также расширяет сферы применения и использования промышленных систем кондиционирования, вентиляции и холодильных систем.

TMSAC...T1

TMSAH...T1

Холодопроизводительность от 66 кВт до 440 кВт



TMRC01T1
(опциональный)



TMRC02T1
(опциональный)



TMRC03T1
(опциональный)

Применяются для работы в составе системы кондиционирования воздуха, а также могут быть использованы в технологическом охлаждении. Применение передовых технологий и комплектующих мирового уровня позволяют достигать энергоэффективности класса А с сезонным коэффициентом энергоэффективности IPLV=3,58, компактных габаритов и высокой надежности.

В режиме охлаждения модули могут работать при температурах наружного воздуха от +5 °С до +4 °С, а в режиме теплового насоса от -15 °С до +48 °С. До 16 модулей можно объединять модели от 66 до 130 кВт, создавая единую систему суммарной холодопроизводительностью до 2080 кВт. И до 8 модулей можно объединять модели от 165 до 440 кВт, создавая единую систему суммарной холодопроизводительностью до 3520 кВт. Стандартный диапазон температуры хладагента на выходе может быть расширен до 0 °С при использовании опции LT.



Эффективные спиральные компрессоры



До 16 чиллеров в одной системе



Высокая эффективность при частичной нагрузке



MODBUS



Режим работы охлаждение/нагрев



Озонобезопасный хладагент R410A



Программа подбора



1 год гарантии

Исполнения

TMSAC...T1	TMSAH...T1	TMSAC...T1-LT	TMSAH...T1-LT
Только охлаждение	Реверсивный тепловой насос	Только охлаждение, с возможностью работы до 0 °С температуры хладагента	Реверсивный тепловой насос, с возможностью работы до 0 °С температуры хладагента

Отличительные особенности

Эффективные спиральные компрессоры



Герметичные спиральные компрессоры, изготовленные мировым лидером Copeland – высокоэффективная осевая и радиально-совместимая конструкция, обеспечивает высокую производительность, стабильность, низкий уровень шума и вибраций, гарантирует длительный срок службы.

Водяной кожухотрубный теплообменник



Применяются разборные кожухотрубные теплообменники, которые имеют низкую чувствительность к качеству воды, по сравнению с пластинчатыми. Это достигается за счет применения замкнутых медных трубок с толщиной стенки 1,5 мм.

Конденсатор



Эффективный V-образный теплообменник с внутренним оребрением обеспечивает эффективную работу при малой площади конденсатора. Применение специального антикоррозионного покрытия UCP позволяет увеличить срок службы и повысить его надежность.

Высокоточный ЭРВ



EEV Saginomiya (Япония) с запатентованным алгоритмом управления обладает высокой точностью регулировки (500 промежуточных положений), позволяет организовать динамическое согласование системы охлаждения, снизить энергопотребление агрегата и более точно поддерживать требуемый температурный режим в помещении.

Корпус



Инновационный самонесущий конструктив, в котором вертикальные стойки крепятся к горизонтальным болтами из нержавеющей стали через угольники для увеличения жесткости конструкции, снижает вибрационные нагрузки при транспортировке. Защитная металлическая обрешетка конденсатора обеспечивает надежную защиту от попадания посторонних предметов. Сервисные панели обеспечивают удобный доступ при проведении технического обслуживания.

Встроенная многоуровневая система защиты



Модули имеют защиты: по минимальному потоку воды, от чередования фаз, по температуре воды на входе/выходе, по температуре окружающей среды, по высокому/низкому давлению, по максимальному и минимальному току компрессора, по температуре нагнетания, по обмерзанию испарителя; имеют сигнализацию линии связи выносного контроллера и сигнализацию линии межблочной связи.

Вентиляторы с защитной решеткой



Специально разработанная крыльчатка вентиляторов изготовлена из высокопрочных композитных материалов, снижающих энергопотребление и поддерживающих низкий уровень шума.

Расширенная базовая компоновка



Встроенные реле протока, электронные манометры, датчики температуры воды, контроль чередования фаз и токов компрессоров. Встроенный USB-порт контроллера, через который можно обновить программу и считать параметры работы агрегата.

Система управления



До 1000 м возможно удаленно управлять системой с помощью базового пульта управления TMRC03T1 или с пульта с сенсорным 9" экраном (Touch screen) TMRC02T1, которые имеют в своем составе интерфейсную плату RS-485 для диспетчеризации по открытому протоколу ModBus. Пульты управляют как одним модулем, так и системой до 16 модулей. Индикация аварий и кодов ошибок.

Технические характеристики модульных чиллеров TMSAC...T1

Модель		TMSAC660T1	TMSAC1300T1
Холодопроизводительность, кВт		66	130
EER		3,1	3,1
IPLV		3,58	3,58
Шаг регулирования мощности, %		0-50-100	
Гарантированный диапазон рабочих температур наружного воздуха в режиме охлаждения, °C		от +5 до +48 °C	
Электропитание		3 фазы и нейтраль, 380-415 В, 50 Гц	
Потребляемая мощность, кВт	Охлаждение	21,29	41,9
	Охлаждение	41,5	57,6
Рабочий ток, А	Максимальный ток	50	100
	Пусковой ток	172	266
Количество холодильных контуров, шт		2	2
Заводская заправка хладагента R410A, кг		5,5×2	7,0×2
Компрессор	Тип	Спиральный	
	Производитель	Daikin	Copeland
	Количество	2	2
Испаритель	Тип	Высокоэффективный кожухотрубный теплообменник	
	Расход воды, м³/ч	11,4	22,4
	Падение давления, кПа	45	45
	Размер фланцевого подключения	DN65	
Вентиляторы	Тип вентиляторов	Осевой	
	Число вентиляторов	2	
	Полный расход воздуха, м³/ч	28000	48000
Уровень звукового давления на расстоянии 1 м от блока, дБ(А)		65	69
Размеры (ДхШхВ)	без упаковки, мм	2200×860×2000	2200×1100×2205
	в упаковке, мм	2260×920×2000	2240×1160×2205
Вес агрегата, кг		570	850
Вес в упаковке, кг		630	950
Рабочий вес, кг		689	1039

Значения в таблицах приведены для следующих параметров:

В режиме охлаждения: температура воды (вход/выход) 12 °C/7 °C. Температура наружного воздуха 35 °C .

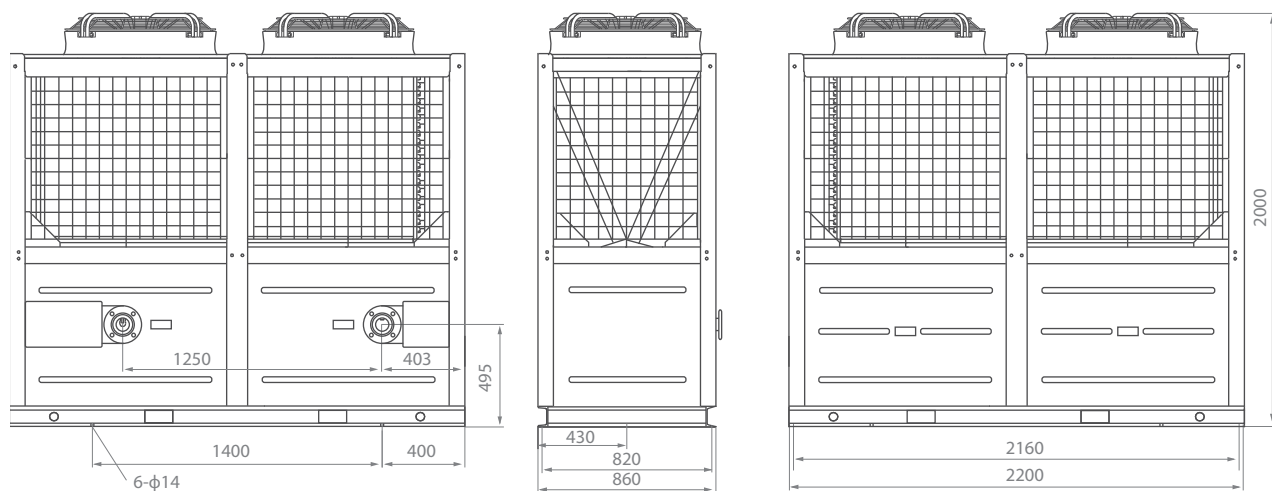
В режиме нагрева: температура воды (вход/выход) 40 °C/45 °C. Температура наружного воздуха 7 °C .

Дополнительные возможности

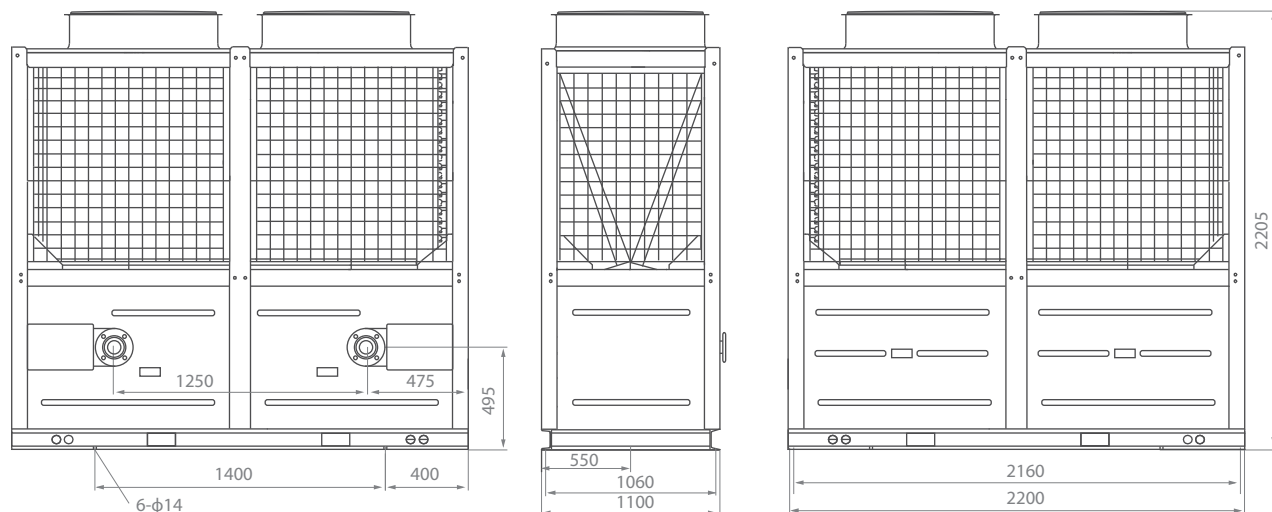
LT	UCP	TMRC02T1	TMRC03T1	TMRC01T1
Комплект для работы при низких температурах хладагителя (до 0 °C)	Специальное антикоррозийное покрытие теплообменника	Сенсорный выносной пульт управления, до 16 чиллеров	Стандартный выносной пульт управления, до 16 чиллеров	Стандартный выносной пульт управления, до 16 чиллеров

Габаритные размеры чиллеров серии TMSAC...T1

TMSAC660T1



TMSAC1300T1



Технические характеристики модульных тепловых насосов TMSAH...T1

Модель		TMSAH660T1	TMSAH1000T1	TMSAH1300T1
Холодопроизводительность, кВт		66	100	130
EER		3,1	3,1	3,1
IPLV		3,58	3,58	3,58
Гарантированный диапазон рабочих температур наружного воздуха в режиме охлаждения, °С			от +5 до +48 °С	
Теплопроизводительность, кВт		70	110	140
COP		3,2	2,91	2,98
Гарантированный диапазон рабочих температур наружного воздуха в режиме обогрева, °С			от -15 до +48 °С	
Шаг регулирования мощности, %			0-50-100	
Электропитание			3 фазы и нейтраль, 380-415 В, 50 Гц	
Потребляемая мощность, кВт	Охлаждение	21,29	32,25	41,9
	Обогрев	21,85	34,37	43,7
Рабочий ток, А	Охлаждение	40,3	59,9	75,5
	Обогрев	41,4	61,9	76,5
	Максимальный ток	50	65	100
	Пусковой ток	140	185	266
Количество холодильных контуров, шт		2	2	2
Заводская заправка хладагента R410A, кг		5,7*2	7,5*2	9,0*2
Компрессор	Тип	Спиральный		
	Производитель	Copeland		
	Количество	2	4	2
Испаритель	Тип	Высокоэффективный кожухотрубный теплообменник		
	Расход воды, м³/ч	11,4	17,2	22,4
	Падение давления, кПа	45	30	45
	Размер фланцевого подключения	DN65 Фланцевое		
Вентиляторы	Тип вентиляторов	Осевой		
	Число вентиляторов	2		
	Полный расход воздуха, м³/ч	28000	43000	48000
Уровень звукового давления на расстоянии 1 м от блока, дБ(А)		65	68	69
Размеры (ДхШхВ)	без упаковки, мм	2200×860×2000	2200×1100×2205	2200×1100×2205
	в упаковке, мм	2260×920×2000	2260×1160×2205	2260×1160×2205
Вес агрегата, кг		580	850	900
Вес в упаковке, кг		585	905	1005
Рабочий вес, кг		640	930	1000
Опциональный электрический подогреватель, кВт		18	27	32

Значения в таблицах приведены для следующих параметров:

В режиме охлаждения: температура воды (вход/выход) 12 °С/7 °С. Температура наружного воздуха 35 °С.

В режиме нагрева: температура воды (вход/выход) 40 °С/45 °С. Температура наружного воздуха 7 °С.

Технические характеристики модульных тепловых насосов TMSAH...T1

Модель		TMSAH1650T1	TMSAH2600T1	TMSAH3300T1	TMSAH4400T1
Холодопроизводительность, кВт		165	260	330	440
EER		3,1	3,1	3,1	3,1
IPLV		3,6	3,6	3,58	3,58
Гарантированный диапазон рабочих температур наружного воздуха в режиме охлаждения, °С		от +5 до +48 °С			
Теплопроизводительность, кВт		180	280	360	475
COP		3,2	3,2	2,95	2,97
Гарантированный диапазон рабочих температур наружного воздуха в режиме обогрева, °С		от -15 до +48 °С			
Шаг регулирования мощности, %		0-25-50-75-100			
Электропитание		3 фазы и нейтраль, 380-415 В, 50 Гц			
Потребляемая мощность, кВт	Охлаждение	53,2	83,8	106,4	141,9
	Обогрев	56,2	87,4	112,5	148,4
Рабочий ток, А	Охлаждение	100,8	158,7	184,5	245,6
	Обогрев	102,4	165,1	196,1	266,4
	Максимальный ток	135	220	240	330
	Пусковой ток	203	274	319	417
Количество холодильных контуров, шт		4	4	4	4
Заводская заправка хладагента R410A, кг		7,1× 4	10,4×4	16,5×4	19,5×4
Компрессор	Тип	Спиральный			
	Производитель	Danfoss		Copeland	
	Кол-во	4	4	4	4
Испаритель	Тип	Высокоэффективный кожухотрубный теплообменник			
	Расход воды, м³/ч	28,4	44,8	56,8	75,7
	Падение давления, кПа	45	45	40	52
	Размер подключения	DN80 / Victaulic	DN100 / Victaulic	DN125 / Victaulic	DN125 / Victaulic
Вентиляторы	Тип вентиляторов	Осевой			
	Число вентиляторов	4	4	8	8
	Полный расход воздуха, м³/ч	60000	112000	120000	172000
Уровень звукового давления на расстоянии 1 м от блока, дБ(А)		72	75	74	75
Размеры (ДхШхВ)	без упаковки, мм	2200×1720×2000	2200×2400×2235	4440×2260×2460	4440×2260×2460
	в упаковке, мм	2260×1780×2000	2260×2460×2235	4440×2260×2460	4440×2260×2460
Вес агрегата, кг		1460	2050	2930	3700
Вес в упаковке, кг		1465	2055	2935	3705
Рабочий вес, кг		1590	2250	3380	4200
Опциональный электрический подогреватель, кВт		43	63	90	110

Значения в таблицах приведены для следующих параметров:

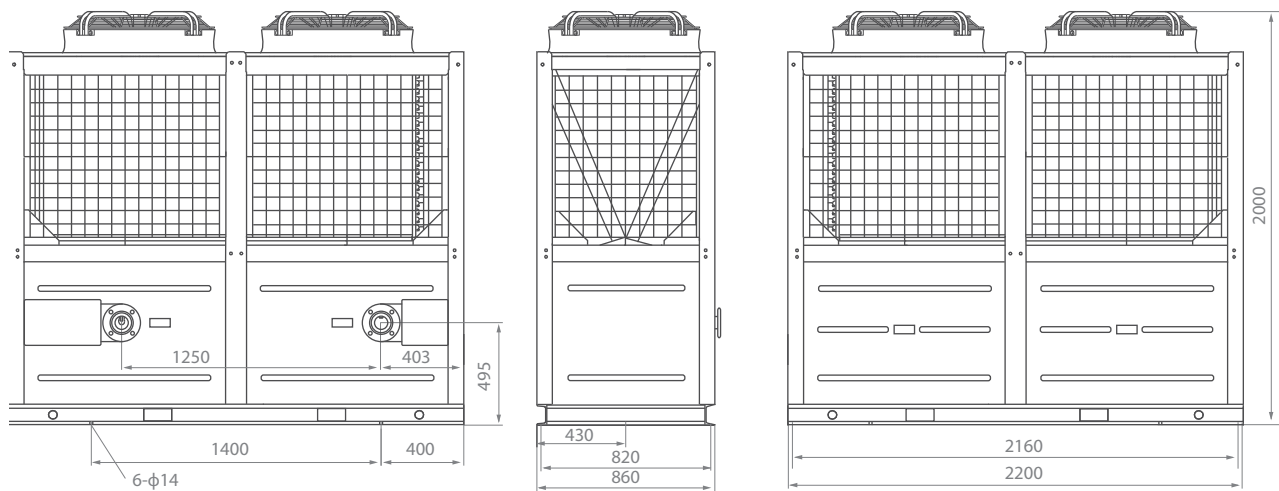
В режиме охлаждения: температура воды (вход/выход) 12 °С/7 °С. Температура наружного воздуха 35 °С.

В режиме нагрева: температура воды (вход/выход) 40 °С/45 °С. Температура наружного воздуха 7 °С.

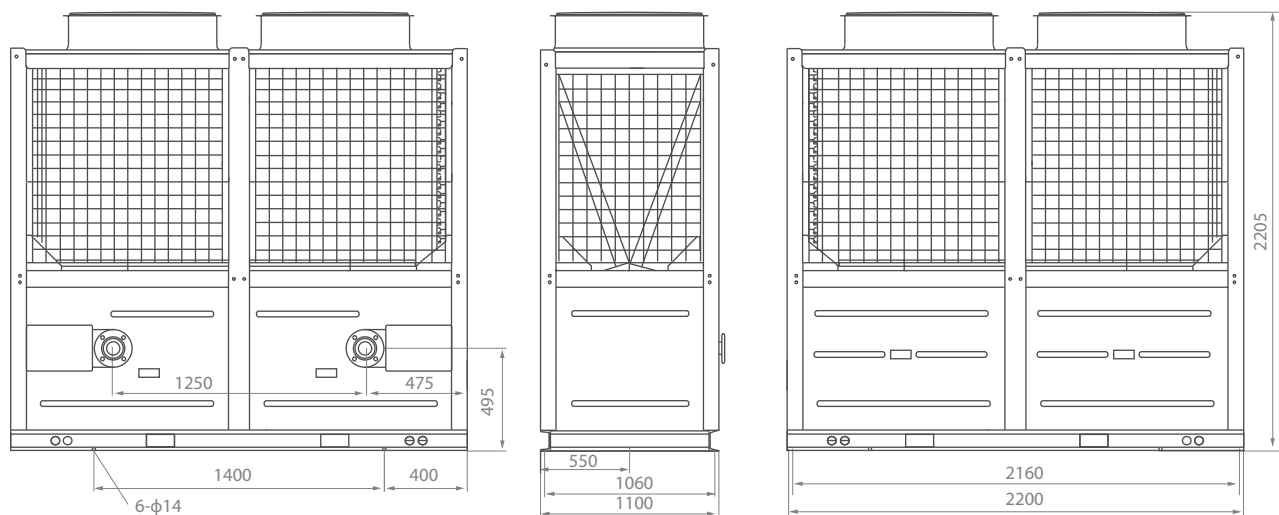
Чиллеры TMSAH2600, 4400T1 с опцией могут работать в режиме охлаждения до -10 °С наружного воздуха.

Габаритные размеры тепловых насосов серии TMSAH

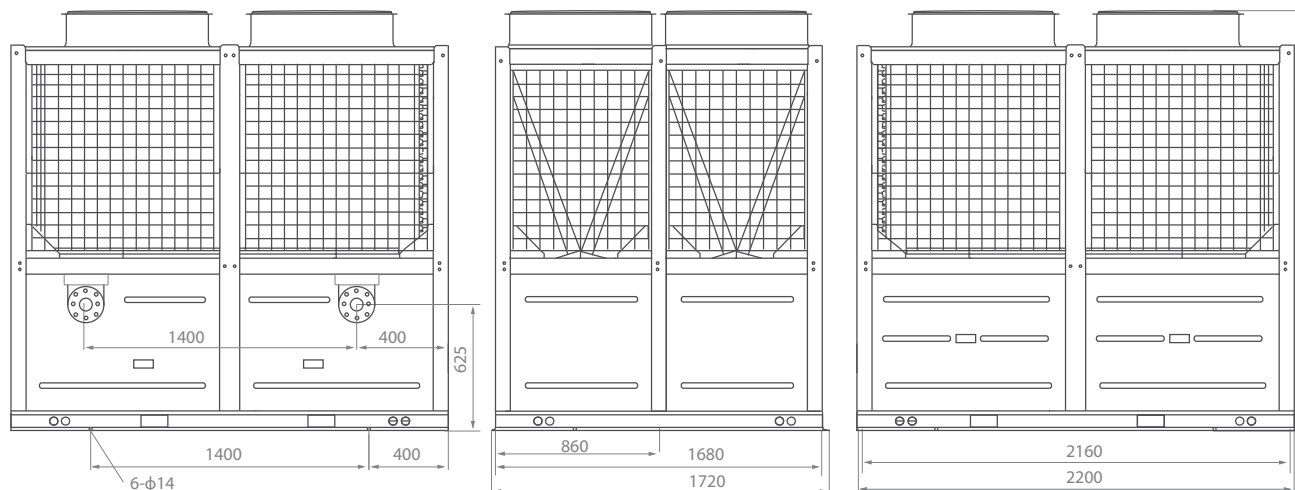
TMSAH660T1



TMSAH1000T1, TMSAH1300T1

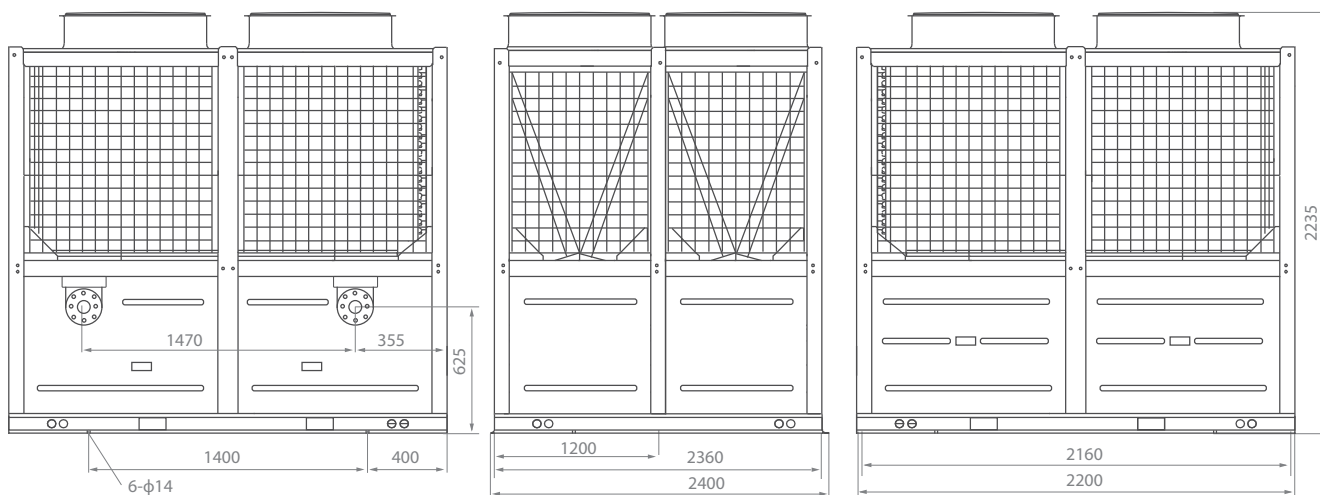


TMSAH1650T1

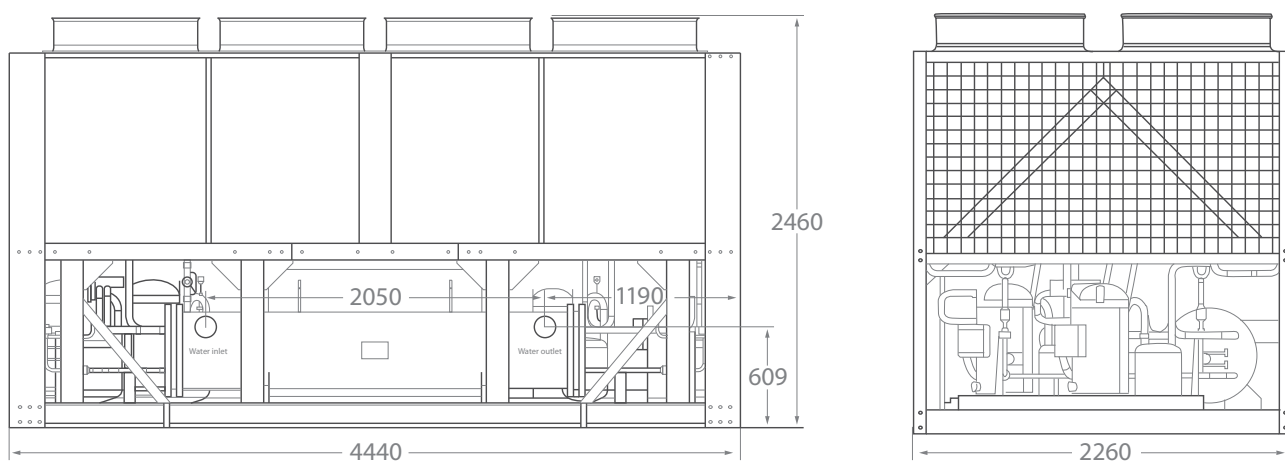


Габаритные размеры тепловых насосов серии TMSAH

TMSAH2600T1



TMSAH3300T1, TMSAH4400T1



TMSAHR...T1



Холодопроизводительность
66 кВт



TMRC05T1
(в комплекте)

Применяются на объектах, где требуется охлаждение, нагрев для воздушного отопления и одновременно получения горячей воды для бытового назначения. Оптимально подойдет для применения в мини-отелях, фитнес залах для систем кондиционирования воздуха и нагрева (бассейна или получения горячей воды для душевых и бытового применения).

При одновременной работе в режиме охлаждения (теплового насоса) + теплоутилизации на один киловатт потребляемой электрической мощности агрегат вырабатывает одновременно в сумме 8,24 кВт мощностей холода и тепловой энергии. Один модуль может заменять собой бойлер с возможностью нагрева за 1 час воды объемом 1600 л от +15 до +55 °С. Применение теплового насоса также актуально, где отсутствует газификация.



Эффективные спиральные компрессоры



До 16 чиллеров в одной системе

R410A

Озонобезопасный хладагент R410A



MODBUS



Режим работы охлаждения/нагрев



Рекуперация тепла

1 год

1 год гарантии

Дополнительные возможности

УСР

Специальная антикоррозионная обработка теплообменников


TMRC05T1

Стандартный выносной пульт управления, до 16 чиллеров

Тепловые насосы воздушного охлаждения с полной теплоутилизацией, с осевыми вентиляторами и спиральными компрессорами


Отличительные особенности

Эффективные спиральные компрессоры




Герметичные спиральные компрессоры, изготовленные мировым лидером Copeland – высокоэффективная осевая и радиально-совместимая конструкция, обеспечивает высокую производительность, стабильность, низкий уровень шума и вибраций, гарантирует длительный срок службы.

Водяной кожухотрубный теплообменник



Применяются разборные кожухотрубные теплообменники, которые имеют низкую чувствительность к качеству воды, по сравнению с пластинчатыми. Это достигается за счет применения замкнутых медных трубок с толщиной стенки 1,5 мм.

Конденсатор



Эффективный V-образный теплообменник с внутренним оребрением обеспечивает эффективную работу при малой площади конденсатора. Применение специального антикоррозионного покрытия UCP позволяет увеличить срок службы и повысить его надежность.

Высокоточный ЭРВ




EEV Saginomiya (Япония) с запатентованным алгоритмом управления обладает высокой точностью регулировки (500 промежуточных положений), позволяет организовать динамическое согласование системы охлаждения, снизить энергопотребление агрегата и более точно поддерживать требуемый температурный режим в помещении.

Корпус




Инновационный самонесущий конструктив, в котором вертикальные стойки крепятся к горизонтальным болтами из нержавеющей стали через угольники для увеличения жесткости конструкции, снижает вибрационные нагрузки при транспортировке. Защитная металлическая обрешетка конденсатора обеспечивает надежную защиту от попадания посторонних предметов. Сервисные панели обеспечивают удобный доступ при проведении технического обслуживания.

Встроенная многоуровневая система защиты




Модули имеют защиты: по минимальному потоку воды, от чередования фаз, по температуре воды на входе/выходе, по температуре окружающей среды, по высокому/низкому давлению, по максимальному и минимальному току компрессора, по температуре нагнетания, по обмерзанию испарителя; имеют сигнализацию линии связи выносного контроллера и сигнализацию линии межблочной связи.

Вентиляторы с защитной решеткой




Специально разработанная крыльчатка вентиляторов изготовлена из высокопрочных композитных материалов, снижающих энергопотребление и поддерживающих низкий уровень шума.

Расширенная базовая компоновка



Встроенные реле протока, электронные манометры, датчики температуры воды, контроль чередования фаз и токов компрессоров. Встроенный USB-порт контроллера, через который можно обновить программу и считать параметры работы агрегата.

Система управления



До 1000 м возможно удаленно управлять системой с помощью базового пульта управления TMRC05T1, которые имеют в своем составе интерфейсную плату RS-485 для диспетчеризации по открытому протоколу ModBus. Пульты управляют как одним модулем, так и системой до 16 модулей. Индикация аварий и кодов ошибок.

Технические характеристики модульных тепловых насосов TMSAHR...T1

Модель	TMSAHR660T1	
Режим охлаждения	Холодопроизводительность, кВт	66
	Потребляемая мощность, охлаждение, кВт	21,29
	EER	3,10
	Гарантированный диапазон рабочих температур наружного воздуха, °C	от +5 до +48 °C
	Потребляемый ток, А	40,30
	Расход воды, м³/ч	11,40
Режим обогрева	Теплопроизводительность, кВт	70
	Потребляемая мощность, нагрев, кВт	21,85
	Гарантированный диапазон рабочих температур наружного воздуха, °C	от -15 до +48 °C
	Расход воды, м³/ч	11,40
	COP	3,20
Режимы Охлаждение + Теплоутилизация	Холодопроизводительность, кВт	60
	Теплопроизводительность теплоутилизации, кВт	76
	Потребляемая мощность, кВт	18,30
	Потребляемый ток, А	35,60
	Расход воды стороны теплоутилизации, м³/ч	13,10
	Расход воды стороны кондиционирования, м³/ч	10,30
Горячая бытовая вода	Теплопроизводительность теплоутилизации, кВт	76,00
	Потребляемая мощность, кВт	20,90
	Ток потребления, нагрев, А	40,6
	Ток охлаждение+теплоутилизация, А	35,7
	Расход воды, м³/ч	13,10
Электропитание	3 фазы и нейтраль, 380-415 В, 50 Гц	
Максимальная потребляемая мощность, кВт	30,20	
Максимальный ток потребления, кВт	50	
Пусковой ток, А	140	
Регулирование производительностью, %	0 – 100	
IPLV	3,70	
Количество холодильных контуров, шт	1	
Заводская заправка хладагента R410A, кг	11,60	
Испаритель	Тип	Кожухотрубный
	Расход воды, м³/ч	11,40
	Падение давления, кПа	18
Подсоединение	DN65 (Фланцевое соединение)	
	Холодная вода, кПа	18
Падения давлений	Горячая вода, кПа	50
	Холодная вода	DN65 (Фланцевое соединение)
Подсоединения по воде	Горячая вода	DN65 (внутренняя резьба)
	Тип	Осевой
Вентиляторы	Потребляемая мощность, кВт	1,13
	Количество	2
	Ток, А	2,35
	Поток воздуха, м³/ч	28000
Компрессор	Тип	Спиральный
	Количество	2
Уровень звукового давления на расстоянии 1 м от блока, дБ(А)	65	
Размеры	Без упаковки (ДХШХВ), мм	2200×860×2000
	С упаковкой (ДХШХВ), мм	2240×920×2000
Вес без упаковки, кг	700	
Вес в упаковке, кг	705	
Рабочий вес, кг	780	

Примечание:

1. Холодопроизводительность приведена для условий: поток воды 11,4 м³/ч охлажденная вода 12 °C/7 °C, наружная температура 35 °C. Теплопроизводительность приведена для условий: поток воды 11,4 м³/ч горячая вода 40 °C/45 °C, наружная температура 7 °C по сухому термометру и 6 °C по влажному. 2. Режим нагрева: поток воды 13,1 м³/ч горячая вода 40 °C/45 °C, наружная температура 20 °C по сухому термометру и 15 °C по влажному. 3. Режим Охлаждение + теплоутилизация: поток холодной воды сторона охлаждения 10,34 м³/ч, охлажденная вода на выходе 7 °C. Теплоутилизация: поток воды 13,1 м³/ч горячая вода 40 °C/45 °C. 4. Условия нагрева: источник воды 15 °C, выходящая вода 55 °C, наружная температура по сухому /мокрому термометру 20 °C/15 °C. 5. Фактические потери охлаждение/нагрев могут достигать до 6% в результате потерь в системе, насосах, на клапанах, за счет загрязнения. 6. Агрегаты могут свободно объединяться в систему до 16 модулей.

Режимы работы

Охлаждение или тепловой насос

Стандартные режимы работы для охлаждения и нагрева воды для кондиционирования воздуха в системе.

Охлаждение + рекуперация

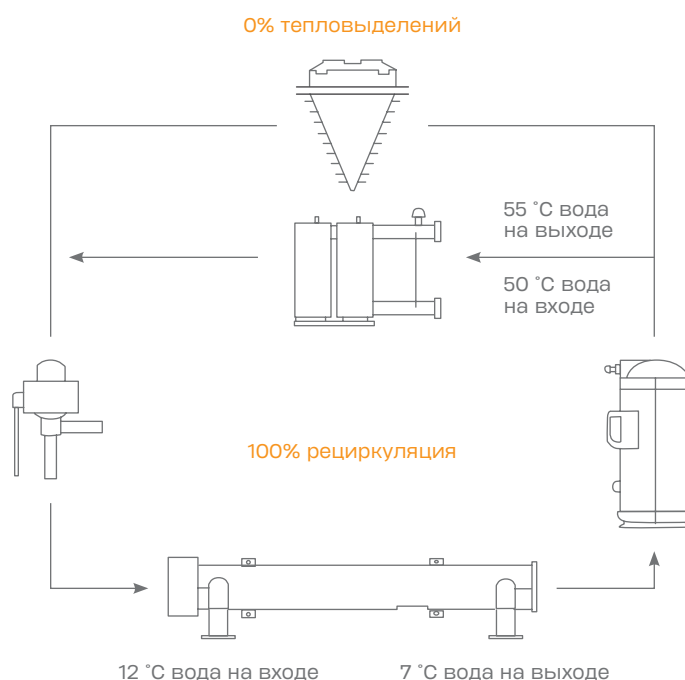
В тех случаях, когда требуется и кондиционирование воздуха, и получение горячей воды для бытового назначения.

Тепловой насос + теплоутилизация

Применяется осенью, зимой, когда одновременно необходимо воздушное отопление (тепловой насос) и получение горячей воды от теплоутилизации.

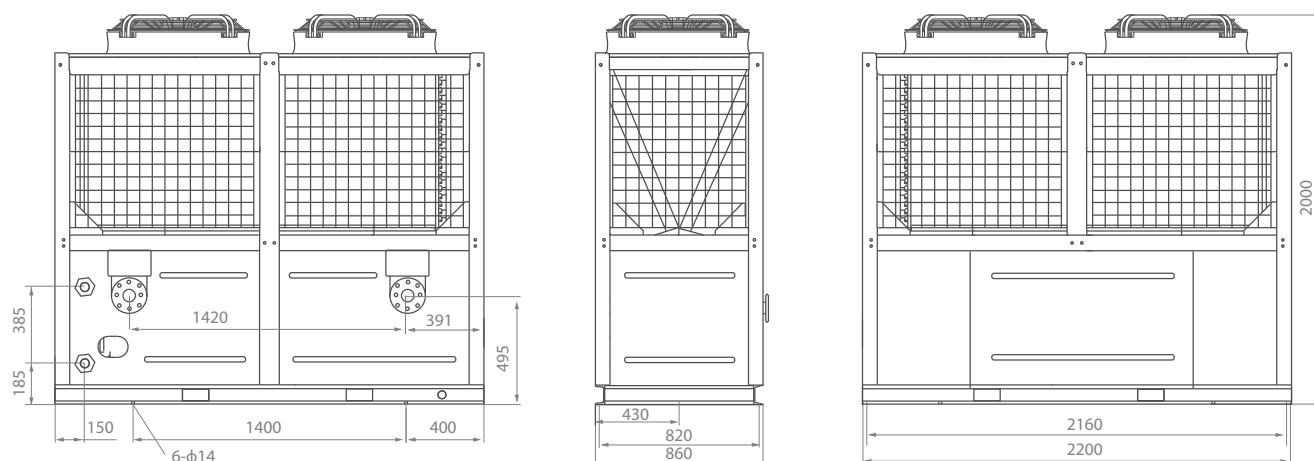
Только рекуперация

Когда требуется получение только горячей воды для бытового назначения без применения режима охлаждения и теплового насоса для кондиционирования. Модуль работает как классический воздушный тепловой насос через теплоутилизатор.



Габаритные размеры тепловых насосов серии TMSAHR...T1

TMSAHR660T1



TMSAHE...T1



Холодопроизводительность от 70 кВт до 150 кВт



TMRC01T1 (опциональный)



TMRC02T1 (опциональный)



TMRC03T1 (опциональный)

Применяются на объектах с высокими требованиями к энергоэффективности оборудования, как в составе системы кондиционирования воздуха, так и для технологического охлаждения.

Модели имеют увеличенную энергоэффективность класса A за счет применения современных комплектующих мирового уровня и инновационных технологий. Передовые спиральные компрессоры Copeland EVI с двухступенчатым сжатием фреона позволили расширить диапазон работы в режиме теплового насоса до наружной температуры -26°C . По сравнению со стандартными чиллерами модели имеют увеличенную на 6% холодопроизводительность, высокие показатели эффективности, как при полной $\text{EER}=3,42$, так и при частичной нагрузке $\text{IPLV}=3,74$.



Эффективные спиральные компрессоры



До 12 чиллеров в одной системе



Высокая эффективность при частичной нагрузке



MODBUS



Режим работы охлаждения/нагрев



Озонобезопасный хладагент R410A



Работа на обогрев до -26°C



1 год гарантии

Дополнительные возможности

УСР	TMRC03T1	THP2.0-1P	THPT-1P	THPT-2P
Специальная антикоррозионная обработка теплообменников	Стандартный выносной пульт управления, до 16 чиллеров	Выносной гидромодуль (1 насос, без бака-аккумулятора)	Выносной гидромодуль (1 насос, бак-аккумулятор)	Выносной гидромодуль (2 насоса, бак-аккумулятор)

Модульные чиллеры и тепловые насосы воздушного охлаждения с осевыми вентиляторами и спиральными компрессорами

Отличительные особенности

Эффективные спиральные компрессоры



Герметичные спиральные компрессоры, изготовленные мировым лидером Copeland – высокоэффективная осевая и радиально-совместимая конструкция, обеспечивает высокую производительность, стабильность, низкий уровень шума и вибраций, гарантирует длительный срок службы.

Водяной кожухотрубный теплообменник



Применяются разборные кожухотрубные теплообменники, которые имеют низкую чувствительность к качеству воды, по сравнению с пластинчатыми. Это достигается за счет применения замкнутых медных трубок с толщиной стенки 1,5 мм.

Конденсатор



Эффективный V-образный теплообменник с внутренним оребрением обеспечивает эффективную работу при малой площади конденсатора. Применение специального антикоррозионного покрытия UCP позволяет увеличить срок службы и повысить его надежность.

Высокоточный ЭРВ



EEV Saginomiya (Япония) с запатентованным алгоритмом управления обладает высокой точностью регулировки (500 промежуточных положений), позволяет организовать динамическое согласование системы охлаждения, снизить энергопотребление агрегата и более точно поддерживать требуемый температурный режим в помещении.

Корпус



Инновационный самонесущий конструктив, в котором вертикальные стойки крепятся к горизонтальным болтами из нержавеющей стали через угольники для увеличения жесткости конструкции, снижает вибрационные нагрузки при транспортировке. Защитная металлическая обрешетка конденсатора обеспечивает надежную защиту от попадания посторонних предметов. Сервисные панели обеспечивают удобный доступ при проведении технического обслуживания.

Встроенная многоуровневая система защиты



Модули имеют защиты: по минимальному протоку воды, от чередования фаз, по температуре воды на входе/выходе, по температуре окружающей среды, по высокому/низкому давлению, по максимальному и минимальному току компрессора, по температуре нагнетания, по обмерзанию испарителя; имеют сигнализацию линии связи выносного контроллера и сигнализацию линии межблочной связи.

Вентиляторы с защитной решеткой



Специально разработанная крыльчатка вентиляторов изготовлена из высокопрочных композитных материалов, снижающих энергопотребление и поддерживающих низкий уровень шума.

Расширенная базовая компоновка



Встроенные реле протока, электронные манометры, датчики температуры воды, контроль чередования фаз и токов компрессоров. Встроенный USB-порт контроллера, через который можно обновить программу и считать параметры работы агрегата.

Система управления



До 1000 м возможно удаленно управлять системой с помощью базового пульта управления TMRC03T1 или с пульта с сенсорным 9" экраном (Touch screen) TMRC02T1, которые имеют в своем составе интерфейсную плату RS-485 для диспетчеризации по открытому протоколу ModBus. Пульты управляют как одним модулем, так и системой до 16 модулей. Индикация аварий и кодов ошибок.

Технические характеристики модульных чиллеров TMSANE...T1

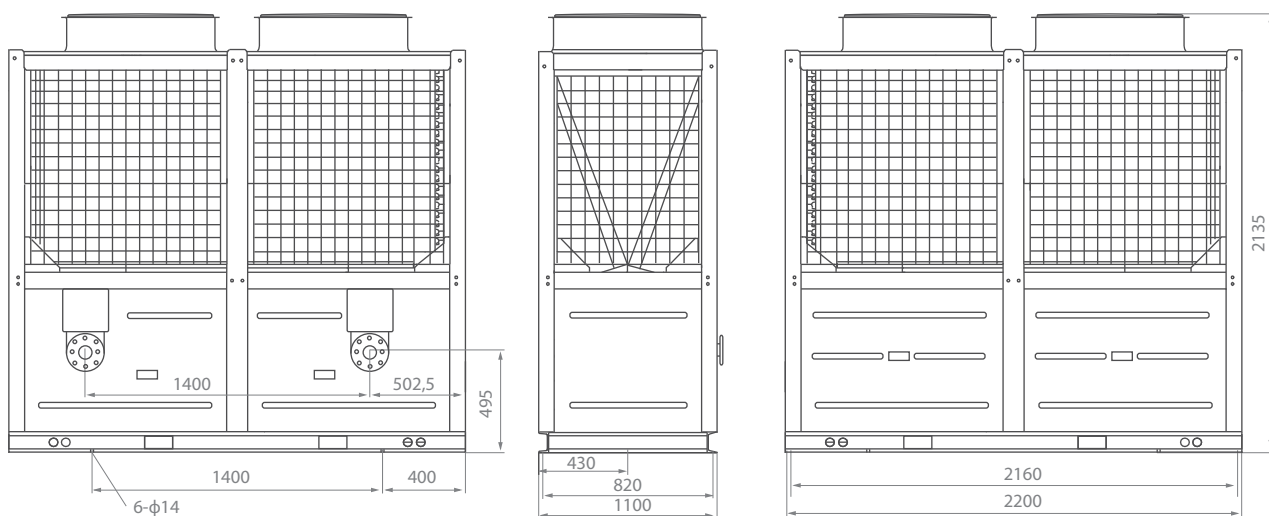
Модель		TMSANE700T1	TMSANE1500T1
Холодопроизводительность, кВт		70	150
EER		3,3	3,42
Гарантированный диапазон наружной температуры в режиме охлаждения, °C		от +5 до +48 °C	
Теплопроизводительность, кВт		78	160
COP		3,5	3,63
IPLV		3,7	3,74
Гарантированный диапазон наружной температуры в режиме обогрева, °C		от -26 до +48 °C	
Потребляемая мощность, кВт	Охлаждение	21,9	43,8
	Нагрев	22,3	44
Количество холодильных контуров, шт		2	2
Заводская заправка хладагента R410A, кг		7,0 x 2	11,0 x 2
Ступени регулирования холодопроизводительности, %		0-50-100	0-50-100
Токи потребления	Охлаждение, А	41,4	77,5
	Нагрев, А	41,3	78,3
	Макс. ток потребления, А	60	105
Электропитание		3 фазы и нейтраль, 380-415 В, 50 Гц	
Сторона воды	Испаритель, тип	Кожухотрубный	
	Расход воды, м³/ч	12,0	25,8
	Падение давления, кПа	50	54
	Подсоединение	DN65 (Фланцевое соединение)	DN80 (Фланцевое соединение)
Компрессор	Тип	Спиральный с EVI технологией	
	Количество	2	2
Вентиляторы	Тип	Осевой	Осевой
	Количество	2	4
	Ток, А	2,6	2,6
	Мощность, кВт	0,9	0,9
	Поток воздуха, м³/ч	30000	60000
Уровень звукового давления на расстоянии 1 м от блока, дБ(А)		66	67
Размеры	Без упаковки (Д×Ш×В), мм	2200×860×2135	2200×1720×2135
	С упаковкой (Д×Ш×В), мм	2260×920×2135	2260×1780×2135
Вес без упаковки, кг		665	1150
Рабочий вес, кг		710	1250

Примечание:

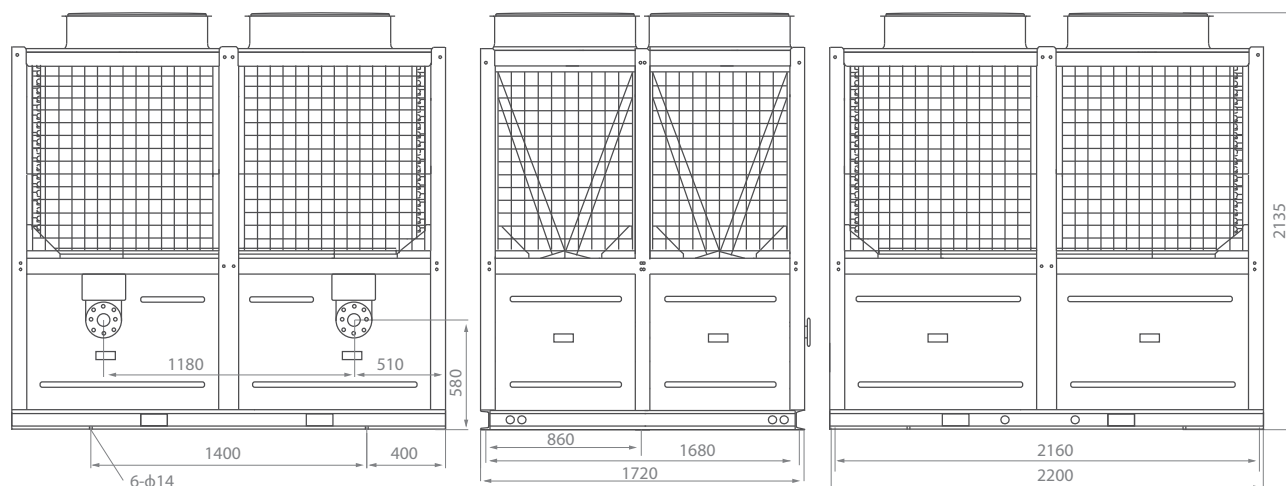
1. Холодопроизводительность и потребляемая мощность приведены для воды 12 °C / 7 °C и наружной температуры по сухому термометру 35 °C. 2. Теплопроизводительность и потребляемая мощность приведены для воды 40 °C/45 °C и наружной температуры по сухому термометру 7 °C. 3. Блоки могут свободно комбинироваться в систему до 12 модулей. 4. Для работы в режиме охлаждения ниже +5 °C обращайтесь в технический отдел компании дистрибутора.

Габаритные размеры тепловых насосов серии TMSAHE...T1

TMSAHE700T1



TMSAHE1500T1



TMSAHW...T1

Холодопроизводительность
66 кВт



TMRC01T1
(опциональный)



TMRC02T1
(опциональный)



TMRC03T1
(в комплекте)

Применяются на объектах, где необходима круглогодичная работа в режиме охлаждения или нагрева, как системы кондиционирования воздуха, так и для технологического охлаждения. Диапазон работы от -20°C до $+48^{\circ}\text{C}$ в режимах охлаждения и нагрева обеспечивается за счет уникальной спроектированной конструкции всего модуля. В базовой комплектации установлены инверторные приводы двигателей вентилятора, которые позволяют регулировать скорость вращения в диапазоне 20-100%.

Специальный водяной кожухотрубный теплообменник сухого типа обладает высокой защитой от обмерзания и повышает стабильность работы системы при отрицательных температурах. Адаптированная для российских условий интеллектуальная система автоматики.



Эффективные спиральные компрессоры



До 16 чиллеров в одной системе



Озонобезопасный хладагент R410A



MODBUS



Режим работы охлаждение/нагрев



Круглогодичная работа на охлаждение и нагрев



1 год гарантии


Дополнительные возможности

LT	UCP	TMRC02T1	TMRC01T1
Комплект для работы при низких температурах хладагителя (до 0°C)	Специальная антикоррозионная обработка теплообменников	Сенсорный выносной пульт управления, до 16 чиллеров	Стандартный выносной пульт управления, до 16 чиллеров

Реверсивные тепловые насосы воздушного охлаждения круглогодичной эксплуатации, с осевыми вентиляторами и спиральными компрессорами


Отличительные особенности

Эффективные спиральные компрессоры



Герметичные спиральные компрессоры, изготовленные мировым лидером Copeland – высокоэффективная осевая и радиально-совместимая конструкция, обеспечивает высокую производительность, стабильность, низкий уровень шума и вибраций, гарантирует длительный срок службы.

Водяной кожухотрубный теплообменник



Применяются разборные кожухотрубные теплообменники, которые имеют низкую чувствительность к качеству воды, по сравнению с пластинчатыми. Это достигается за счет применения замкнутых медных трубок с толщиной стенки 1,5 мм.

Конденсатор



Эффективный V-образный теплообменник с внутренним оребрением обеспечивает эффективную работу при малой площади конденсатора. Применение специального антикоррозионного покрытия USP позволяет увеличить срок службы и повысить его надежность.

Высокоточный ЭРВ




EEV Saginomiya (Япония) с запатентованным алгоритмом управления обладает высокой точностью регулировки (500 промежуточных положений), позволяет организовать динамическое согласование системы охлаждения, снизить энергопотребление агрегата и более точно поддерживать требуемый температурный режим в помещении.

Корпус




Инновационный самонесущий конструктив, в котором вертикальные стойки крепятся к горизонтальным болтами из нержавеющей стали через угольники для увеличения жесткости конструкции, снижает вибрационные нагрузки при транспортировке. Защитная металлическая обрешетка конденсатора обеспечивает надежную защиту от попадания посторонних предметов. Сервисные панели обеспечивают удобный доступ при проведении технического обслуживания.

Встроенная многоуровневая система защиты




Модули имеют защиты: по минимальному протоку воды, от чередования фаз, по температуре воды на входе/выходе, по температуре окружающей среды, по высокому/низкому давлению, по максимальному и минимальному току компрессора, по температуре нагнетания, по обмерзанию испарителя; имеют сигнализацию линии связи выносного контроллера и сигнализацию линии межблочной связи.

Вентиляторы с защитной решеткой




Специально разработанная крыльчатка вентиляторов изготовлена из высокопрочных композитных материалов, снижающих энергопотребление и поддерживающих низкий уровень шума.

Расширенная базовая компоновка



Встроенные реле протока, электронные манометры, датчики температуры воды, контроль чередования фаз и токов компрессоров. Встроенный USB-порт контроллера, через который можно обновить программу и считать параметры работы агрегата.

Система управления



До 1000 м возможно удаленно управлять системой с помощью базового пульта управления TMRC03T1 или с пульта с сенсорным 9" экраном (Touch screen) TMRC02T1, которые имеют в своем составе интерфейсную плату RS-485 для диспетчеризации по открытому протоколу ModBus. Пульты управляют как одним модулем, так и системой до 16 модулей. Индикация аварий и кодов ошибок.

Технические характеристики модульных чиллеров TMSAHW...T1

Модель		TMSAHW660T1
Холодопроизводительность, кВт		66
EER		3,1
IPLV		3,58
Гарантированный диапазон рабочих температур наружного воздуха в режиме охлаждения, °С		от -20 °С до +48 °С
Теплопроизводительность, кВт		70
COP		3,2
Гарантированный диапазон рабочих температур наружного воздуха в режиме обогрева, °С		от -20 °С до +48 °С
Шаг регулирования мощности, %		0-50-100
Электропитание		3 фазы и нейтраль, 380-415 В, 50 Гц
Потребляемая мощность, кВт	Охлаждение	21,29
	Обогрев	21,85
	Максимальная	30,2
Рабочий ток, А	Охлаждение	40,3
	Обогрев	41,4
	Максимальный ток	50
	Пусковой ток	140
Количество холодильных контуров, шт		2
Заводская заправка хладагента R410A, кг		5,7 x 2
Компрессор	Тип	Спиральный
	Производитель	Copeland
	Количество	2
Испаритель	Тип	Кожухотрубный
	Расход воды, м³/ч	11,4
	Падение давления, кПа	45
	Подсоединение	DN65 (Фланцевое соединение)
Вентиляторы	Тип	Осевой
	Количество	2
	Поток воздуха, м³/ч	26000
Уровень звукового давления на расстоянии 1 м от блока, дБ(А)		65
Размеры	Без упаковки (ДХШХВ), мм	2200×860×1980
	С упаковкой (ДХШХВ), мм	2260×920×1980
Вес без упаковки, кг		620
Рабочий вес, кг		680

Примечание:

1. Холодопроизводительность приведена для условий: поток воды 11,4 м³/ч охлажденная вода 12 °/7 °С, наружная температура 35 °С. Теплопроизводительность приведена для условий: поток воды 11,4 м³/ч горячая вода 40 °/45 °С, наружная температура 7 °С по сухому термометру и 6 °С по влажному. 2. Режим нагрева: поток воды 13,1 м³/ч горячая вода 40 °/45 °С, наружная температура 20 °С по сухому термометру и 15 °С по влажному. 3. Фактические потери охлаждения/нагрев могут достигать до 6 % в результате потерь в системе, насосах, на клапанах, за счет загрязнения и т. д. 4. Агрегаты могут свободно объединяться в систему до 12 модулей.

Габаритные размеры тепловых насосов серии TMSAHW...T1

TMSAHW660T1

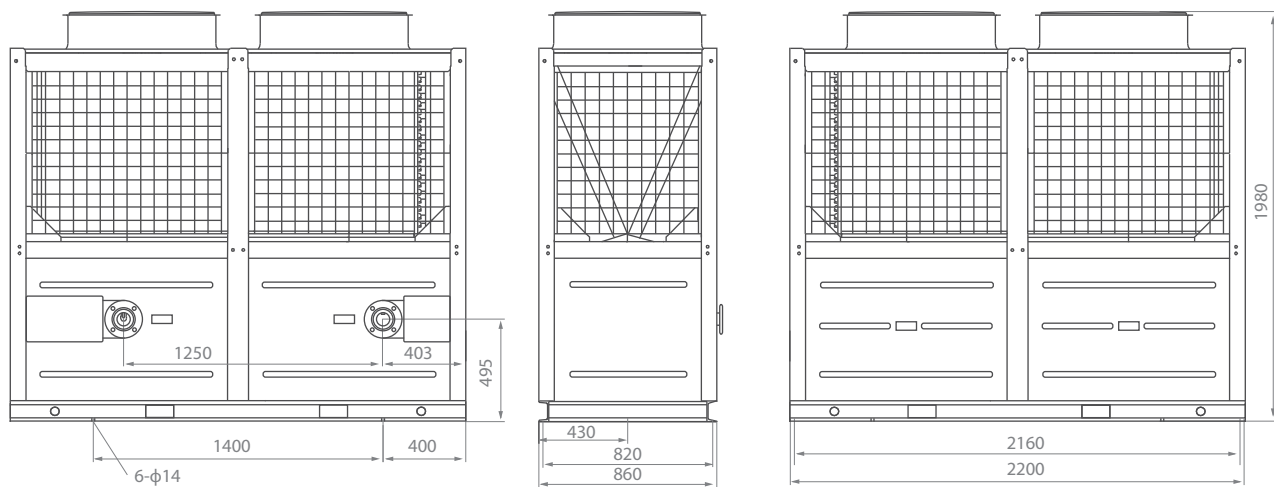




Схема электрических подключений чиллеров и тепловых насосов

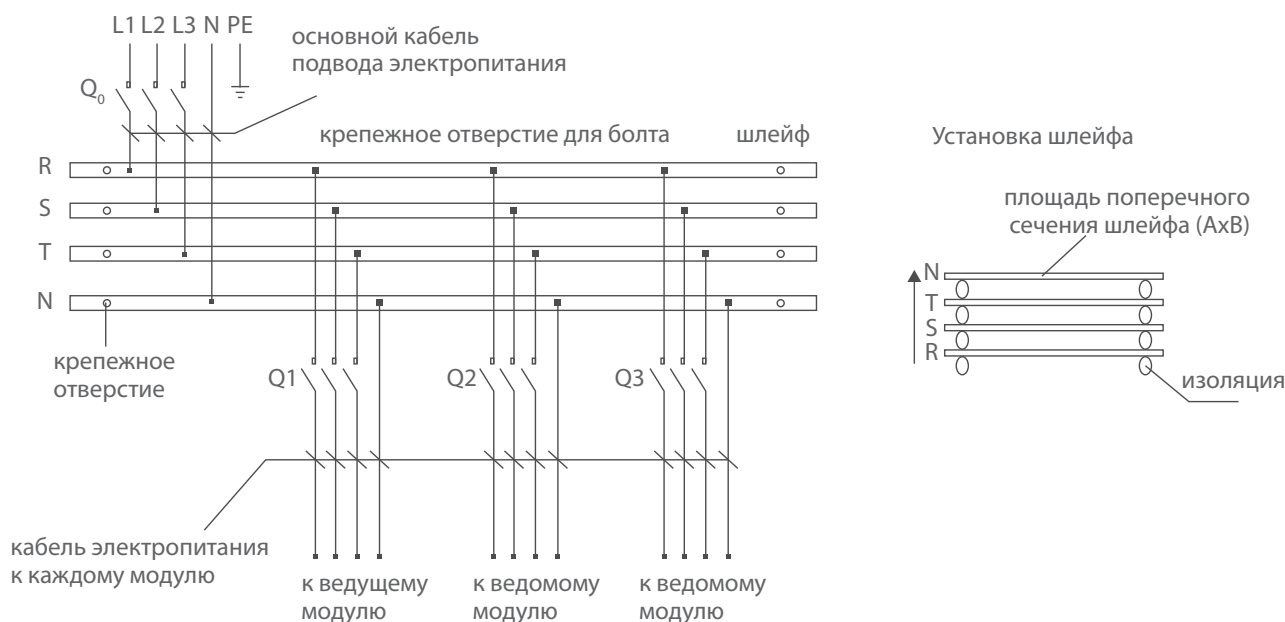


Таблица сечений кабелей для подвода электропитания и линии связи

Модель		TM660	TM1000	TM1300	TM1650	TM2600	TM3300	TM4400
Максимальный рабочий ток, А		50	80	100	135	220	229,2	329,7
Подвод электропитания, мм ²	Фаза	16	35	50	70	120	120	150
	Нейтраль	10	16	25	35	70	70	95
	Заземление	16	16	25	35	70	70	95
Линии связи		Подключение выносного пульта с агрегатом между собой нужно выполнять 4-х жильным экранированным кабелем, стандартное расстояние 30 м. Межблочные соединения агрегатов осуществляется при помощи 2-х жильного кабеля, стандартная длина 5 м.						

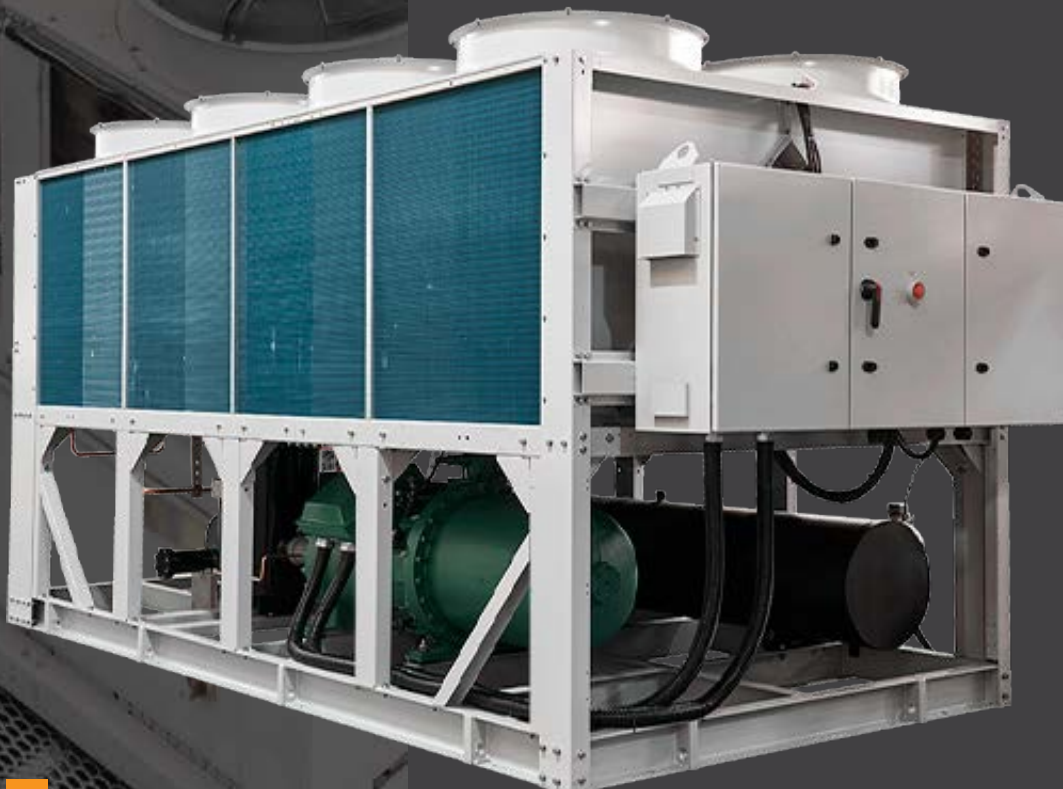
Примечание:

1. Рабочее электропитание 380 В/3Ф/50 Гц. 2. Q0 и Q1/Q2/Q3 – автоматические расцепители. Применять с характеристикой D. 3. Для электропитания насосов необходимо подбирать соответствующие автоматы защиты и кабели. 4. Подвод и подключения электропитания осуществляет заказчик. 5. Электропитание должно соответствовать национальным стандартам, учитывая длину кабелей, температурные режимы. 6. Шлейфы между выносным пультом и между модулями необходимо осуществлять экранированным кабелем. Запрещается прокладывать кабели рядом с силовыми.

TMVBC...T1

Чиллеры серии TMVBC...T1 с воздушным охлаждением конденсатора и винтовыми компрессорами холодопроизводительностью от 385 кВт до 1425 кВт.

Чиллеры с воздушным охлаждением конденсатора с холодильными компонентами от ведущих производителей совместно с интеллектуальной системой управления обеспечивают высокую эффективность, стабильность и надежность. Агрегаты могут широко применяться как в различных системах кондиционирования, так и в технологических процессах. Стандартный мультиточечный контроль поддерживает управление одновременно до 8 агрегатов. Чиллер может быть подсоединен к системе диспетчеризации здания (СДЗ).



СТАБИЛЬНАЯ И НАДЕЖНАЯ РАБОТА

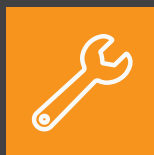


- ▣ Высокоэффективный запатентованный полугерметичный двухроторный компрессор BITZER последней разработки. Применение ротора с непосредственным приводом от электродвигателя снижает механические потери, а несколько движущихся частей позволяют уменьшить уровень шума и увеличить надежность.
- ▣ Заводское тестирование каждого чиллера. Проверка работоспособности, производительности и других параметров происходит путем длительных испытаний при различных условиях. В том числе, проводятся испытания на виброустойчивость при транспортировке, что актуально для российских реалий.
- ▣ Чиллеры объединяются в модульные группы создавая единую систему. Контроллер в каждом агрегате имеет резервный интерфейс для подключения к контроллеру другого чиллера в модульной комбинации. Сеть обмена осуществляется кабелем с простым алгоритмом: ведущий/ведомый. Максимально до 8 чиллеров могут быть объединены в комбинацию, тем самым холодопроизводительность системы может быть легко увеличена для удовлетворения различных требований кондиционирования.
- ▣ Главный чиллер может управлять всеми чиллерами, выбирать их количество и отображать рабочие параметры и статусы.
- ▣ Модули являются независимыми друг от друга, в случае аварии, остановка одного не влияет на работу других.
- ▣ Чиллеры имеют стандартный интерфейсный выход RS-485 и поддерживают протокол Modbus-RTU. Могут быть встроены в централизованную систему диспетчеризации для дистанционного мониторинга и управления другими дополнительными компонентами. По запросу системы СДЗ.





УДОБСТВО МОНТАЖА



Агрегаты предназначены для наружного монтажа, а компактные размеры требуют малого пространства.

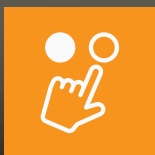
Проушины делают процесс подъема простым и надежным.

На испарителе стандартно стоит реле протока флажкового типа, что экономит время при монтаже.

Трубы на испарителе имеют соединения типа VICTAULIC, что облегчает монтаж.

Чиллеры перед отгрузкой испытываются и поставляются заправленными хладагентом. Требуется только подсоединение труб и электропитания.

ИНТЕЛЛЕКТУАЛЬНОЕ УПРАВЛЕНИЕ



Передовой микроконтроллер совместно с LCD touch screen дисплеем осуществляет управление чиллерами. Интеллектуальное программное обеспечение осуществляет точный контроль температуры воды при любых условиях, гарантирует энергосбережение и стабильную работу чиллера при автоматическом контроле. Контроллер обеспечивает работу агрегата в соответствии с недельным графиком и одновременно производит измерения во избежание аварийных отключений.

Основные функции:

- ▣ Местный и удаленный контроль;
- ▣ Контроль старт/стоп;
- ▣ Дисплей с отображением рабочего статуса и параметров в реальном масштабе времени;
- ▣ Отображение уставок;
- ▣ Самодиагностика перед стартом;
- ▣ Баланс времени работы компрессоров ;
- ▣ Предотвращение частых пусков компрессоров;
- ▣ Контроль электроэнергии ;
- ▣ Управление насосом;
- ▣ Многоблочный контроль;
- ▣ Журнал аварий;
- ▣ Автоматическое отключение по аварии;
- ▣ RS-485 интерфейс.

ВЫСОКО- ЭФФЕКТИВНЫЙ КОМПРЕССОР



Высокоэффективный запатентованный полугерметичный винтовой двухроторный компрессор BITZER последней разработки.

Применение компрессора с непосредственным приводом от электродвигателя снижает механические потери, а несколько движущихся частей позволяют уменьшить уровень шума и увеличить надежность.

Встроенный масляный фильтр тонкой очистки обеспечивает высокую эффективность фильтрации и сепарации масла до 99,5%.

Один компрессор имеет регулировку холодопроизводительности 25–100%, а чиллер с двумя компрессорами имеет регулировку 12,5–100%.



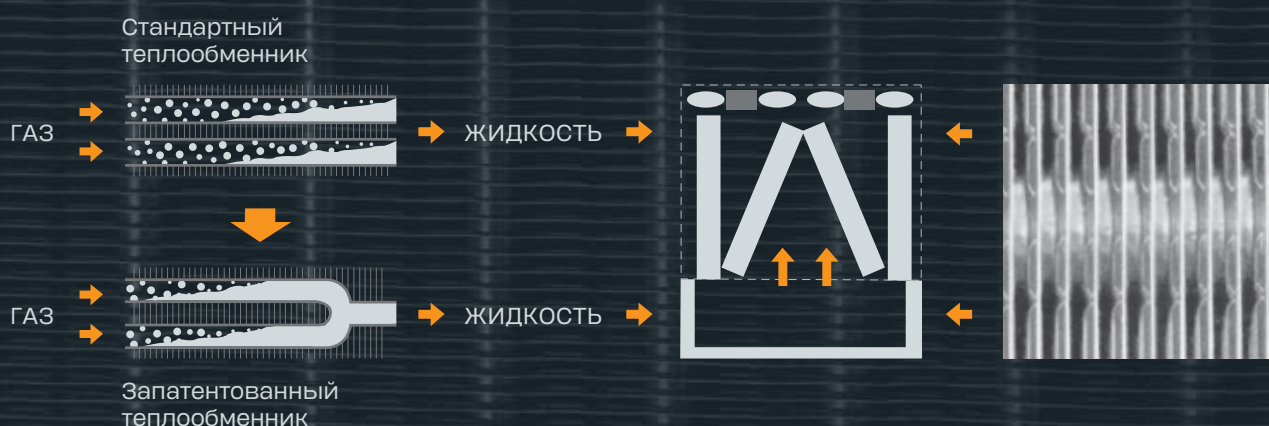
ВЫСОКОЭФФЕКТИВНЫЙ ТЕПЛООБМЕННИК



Запатентованный водяной теплообменник с противотоком воды и фреона в сочетании с трубами с внутренним ребрением увеличивает эффективность теплопередачи от 20% до 30%.

В воздушном теплообменнике применен уникальный конструктив для обеспечения лучшего потока хладагента при любых условиях. Таким образом, давление в воздушном медно-алюминиевом теплообменнике может снижаться до минимума, что приводит к снижению электропотребления компрессорами и улучшает энергоэффективность агрегата.

Применяемые конденсаторы М-типа имеют пониженное сопротивление прохождению воздуха, улучшенное распределение воздушных потоков, а применение низкошумных вентиляторов с большим потоком воздуха улучшает теплопередачу.



TMVBC...T1

Холодопроизводительность
от 385 кВт до 1425 кВт



Чиллеры состоят из современных компонентов холодильного контура ведущих производителей и интеллектуальной системы управления, что позволяет обеспечивать высокую эффективность, стабильность и надежность работы.

Применяются для работы в составе системы кондиционирования воздуха, а также могут быть использованы в технологическом охлаждении. До 8 чиллеров можно объединять и создавать единую систему суммарной холодопроизводительностью до 11,4 МВт. Чиллер может быть подсоединен к системе диспетчеризации здания (СДЗ).



Высокоэффективные
винтовые компрессоры
BITZER



Только
охлаждение



До 8 чиллеров
в одной системе



Контроллер с 7" LCD
touch screen дисплеем



MODBUS



1 год
гарантии

Дополнительные возможности

LT	LC	УСР	AV	По запросу
Низкотемпературная опция, работа до -5°C наружной температуры	Кожух на компрессор для снижения уровня шума	Специальное антикоррозийное покрытие теплообменника	Пружинные антивибрационные основания	Низкие температуры воды

Отличительные особенности

Высокоэффективные винтовые компрессоры



Запатентованный полугерметичный винтовой двухроторный компрессор BITZER последней разработки. Встроенный масляный фильтр тонкой очистки обеспечивает высокую эффективность фильтрации и сепарации масла до 99,5%. Один компрессор имеет регулировку холодопроизводительности 25%-100%, а чиллер с двумя компрессорами имеет регулировку 12,5%-100%.

Водяной кожухотрубный теплообменник



Запатентованный водяной кожухотрубный теплообменник с противотоком воды и фреона в сочетании с трубами с внутренним оребрением увеличивает эффективность теплопередачи от 20% до 30%.

Теплообменник конденсатор



Уникальный конструктив для обеспечения лучшего потока хладагента при любых условиях. Давление в воздушном медно-алюминиевом теплообменнике может снижаться до минимума, что приводит к снижению электропотребления компрессоров и улучшает энергоэффективность агрегата. Применяемые «М» типа конденсаторы имеют пониженное сопротивление прохождению воздуха, улучшенное распределение воздушных потоков, что улучшает теплопередачу и эффективность всей системы.

Высокоточный ЭРВ



Электронные расширительные вентили (ЭРВ) в сравнении с терморасширительными (ТРВ) обладают более быстрой реакцией, что особенно важно при частичной загрузке чиллера. Кроме того, испаритель полностью используется при любых условиях и обеспечивается более высокая эффективность теплообмена.

Интеллектуальное управление



Передовой микроконтроллер совместно с 7" LCD touch screen дисплеем осуществляет управление чиллерами. Интеллектуальное программное обеспечение осуществляет точный контроль температуры воды при любых условиях, гарантируя энергосбережение и стабильную работу чиллера при автоматическом контроле. Одновременно функция контроля производит измерения во избежание аварийных отключений. Контроллер обеспечивает работу агрегата в соответствии с недельным графиком. Опциональный интерфейсный выход RS-485 и поддержание протокол MODBUS-RTU.

Вентиляторы с защитной решеткой



Специально разработанная крыльчатка вентиляторов изготовлена из высокопрочных композитных материалов, снижающих энергопотребление и поддерживающих низкий уровень шума. Осевые вентиляторы установлены в удлиненных раструбах для эффективного снижения уровня шума.

Встроенная многоуровневая система защиты



Модули имеют встроенные защиты: защита от пониженного/повышенного напряжений электропитания, контроль чередования фаз, защита и контроль уровня масла в компрессоре, защита компрессора при старте, защита от перегрева электродвигателя компрессора, защита от перегрузки электродвигателя компрессора, защиты по высокому и низкому давлений, защита компрессора по разнице давлений всасывания/нагнетания, защита по низкой температуре воды, защита по потоку воды, защита по высокой температуре нагнетания компрессора, защита из-за отсутствия связи, защита ЭРВ.

Технические характеристики модульных чиллеров TMVBC...T1

Модель	TMVBC3850T1	TMVBC5050T1	TMVBC6010T1	TMVBC7300T1	
Холодопроизводительность, кВт	385	505	601	730	
EER	3,13	3,18	3,18	3,13	
Наружная температура, °C	от +15 до +43 °C*				
Электропитание, В/Ф/Гц	3 фазы и нейтраль, 380–415 В, 50 Гц				
Потребляемая мощность, кВт	123	159	189	233	
Ток потребления, А	219	288	341	419	
Максимальный пусковой ток, А	615	845	845	965	
Максимальный рабочий ток, А	419	513	523	521	
Хладагент	Тип	R134a			
	Количество холодильных контуров	1			
Компрессор	Тип	Винтовой компрессор			
	Регулирование производительности	25%–100%, четыре ступени			
	Пуск	Y-Δ			
Испаритель	Тип	Кожухотрубный			
	Расход воды, м³/ч	66	87	103	126
	Подсоединения вх/вых, DN	125	125	125	150
	Падение давления, кПа	40	53	56	57
	Макс. рабочее давление, МПа	1			
Вентиляторы	Поток воздуха, м³/ч	150000	200000	250000	250000
	Количество, шт	6	8	10	10
	Потребляемая мощность вентиляторов, кВт	2,15 x 6	2,15 x 8	2,15 x 10	2,15 x 10
Уровень звукового давления, дБ(А)	84	84	85	85	
Размеры (ДхШхВ)	Длина, мм	3787	4792	5797	5797
	Ширина, мм	2250			
	Высота, мм	2420			
Вес чиллера нетто/брутто, кг	4350	4690	5500	6050	
Рабочий вес (с водой), кг	4550	4910	5750	6340	

В режиме охлаждения: температура воды (вход/выход) 12 °C/7 °C. Температура наружного воздуха +35 °C.
С опцией LAT чиллеры могут работать в режиме охлаждения до -5 °C наружного воздуха.

Технические характеристики модульных чиллеров TMVBC...T1

Модель	TMVBC8080T1	TMVBC9090T1	TMVBC10010T1	TMVBC12100T1	TMVBC14250T1	
Холодопроизводительность, кВт	808	909	1001	1210	1425	
EER	3,18	3,19	3,14	3,19	3,07	
Наружная температура, °C	от +15 до +43 °C*					
Электропитание, В/Ф/Гц	3 фазы и нейтраль, 380-415 В, 50 Гц					
Потребляемая мощность, кВт	254	285	319	379	464	
Ток потребления, А	479	507	578	690	840	
Максимальный пусковой ток, А	1102	1264	1358	1358	1486	
Максимальный рабочий ток, А	900	932	1026	1026	1042	
Хладагент	Тип	R134a				
	Количество холодильных контуров	2				
Компрессор	Тип	Винтовой компрессор				
	Регулирование производительности	12,5%-100%, восемь ступеней				
	Пуск	Y-Δ				
Испаритель	Тип	Кожухотрубный				
	Расход воды, м³/ч	139	156	172	208	245
	Подсоединения вх/вых, DN	150	150	150	200	200
	Падение давления, кПа	68	72	73	70	68
	Макс. рабочее давление, МПа	1				
Вентиляторы	Поток воздуха, м³/ч	350000	350000	400000	400000	500000
	Количество, шт	14	14	16	16	20
	Потребляемая мощность вентиляторов, кВт	2,15 x 14	2,15 x 14	2,15 x 106	2,15 x 16	2,15 x 20
Уровень звукового давления, дБ(А)	85	86	88	88	89	
Размеры (ДхШхВ)	Длина, мм	8707	8707	9712	9712	11700
	Ширина, мм	2250				
	Высота, мм	2480				
Вес чиллера нетто/брутто, кг	7850	7980	9200	9550	11800	
Рабочий вес (с водой), кг	8190	8340	9590	9980	12400	

В режиме охлаждения: температура воды (вход/выход) 12 °C/7 °C. Температура наружного воздуха +35 °C. С опцией LAT чиллеры могут работать в режиме охлаждения до -5 °C наружного воздуха.

TTSA-E1

Серия TTSA-E1 представлена чиллерами и тепловыми насосами изготовленными в Европе, производительностью от 10 кВт до 2000 кВт различного типа: с воздушным охлаждением конденсатора, с выносным конденсатором, с водяным охлаждением конденсатора, реверсивные чиллеры, как со спиральными компрессорами Copeland, так и с винтовыми компрессорами BITZER. Различные опции позволяют применять чиллеры, как в классических системах кондиционирования воздуха, так и для технологических нужд благодаря расширенному температурному диапазону работы.

Все произведенные агрегаты проходят 100% тестирование в заводских условиях, что позволяет получить чиллеры с заявленными техническими характеристиками.





Холодопроизводительность
от 46 кВт до 1458 кВт

Чиллеры и тепловые насосы воздушного охлаждения с осевыми вентиляторами и спиральными компрессорами








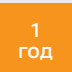
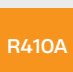


Ступенчатые спиральные компрессоры (опционально инверторные), электронный TRV (ЭРВ) с аккумулятором резервного питания, фильтр-осушитель, смотровое окно, сервисные и предохранительные вентили, алюминиевый микроканальный конденсатор, автоматические выключатели, RS485 для ModBus. Два исполнения: стандартное и высокоэффективное (класс эффективности «А»).

Стандартное исполнение представлено 5-ю версиями:

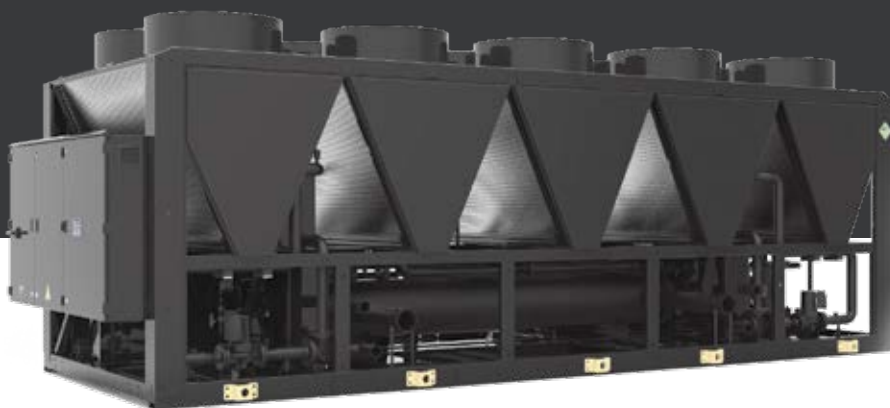
- ▣ **TTSAC...E1** – классические чиллеры, которые имеют обширный набор опций и широкий диапазон холодопроизводительности, что позволяет сконфигурировать систему, способную решать гибкие задачи климатической системы жилого, делового, коммерческого или промышленного объекта;
- ▣ **TTSAN...E1** – тепловой насос, незаменимое решение для систем зданий с дефицитом тепловой энергии;
- ▣ **TTSAC...E1-LN** – низкошумная версия, устанавливается звукоизоляция компрессоров (специальные кожухи или коробка), что позволяет на 10-15% сократить уровень производимого агрегатом шума;
- ▣ **TTSAN...E1-R** – с частичной рекуперацией тепла. Это экономичное решение, позволяющее значительно сэкономить на системе отопления здания, за счет более эффективной работы системы охлаждения. Система включает в себя дополнительные теплообменники и набор опций для частичного отвода тепла, вырабатываемого чиллером, для последующей утилизации в других системах здания;
- ▣ **TTSAC...E1-FC** – чиллер с режимом фрикулинга. Если температура наружного воздуха достаточна для работы системы свободного охлаждения, агрегат автоматически отключает компрессоры и не использует фреоновый контур для генерации холода, что позволяет значительно сократить энергопотребление и затраты на оплату счетов.

Высокоэффективное исполнение представлено 4-мя версиями:

- ▣ Только охлаждение;
- ▣ Тепловой насос;
- ▣ Супернизкошумная версия;
- ▣ С частичной рекуперацией тепла.

 Эффективные спиральные компрессоры	 Режим работы охлаждения/нагрев	 Высокая эффективность класса А	 MODBUS
 Интеллектуальная система управления	 Комплектующие мировых брендов	 Широкий набор опций	 1 год гарантии
 Озонобезопасный хладагент R410A	 Заводское тестирование всех агрегатов	 Гибкая компоновка	

Холодопроизводительность
от 168 кВт до 1170 кВт



Чиллеры воздушного охлаждения с осевыми вентиляторами и винтовыми компрессорами

Серия включается в себя 29 типоразмеров агрегатов
с возможностью комплектацией интегрированным гидромодулем.

Серия представлена 4-мя версиями:

- ▣ Классический чиллер, который имеет обширный набор опций и широкий диапазон холодопроизводительности, что позволяет сконфигурировать систему, способную решать гибкие задачи климатической системы;
- ▣ Низкошумная версия – с тихими вентиляторами и звукоизоляцией компрессоров оптимальна для наружной установки в городских районах с высокой плотностью застройки и вблизи жилых зданий;
- ▣ Высокоэффективная версия – версия повышенной эффективности класса «А», идеально подходит, когда есть дефицит доступной электрической мощности на объекте;
- ▣ Чиллер с режимом фрикулинга – обеспечивает высокоэффективное в течение всего года решение для охлаждения зданий, особенно в районах с длинными периодами температуры воздуха ниже +12 °С.

Специальные опции:

- ▣ Регулирование давления конденсации с помощью регулирования скорости вращения вентиляторов или байпас конденсатора для работы в низких температурах и с пониженным уровнем шума;
- ▣ Защитные решетки на конденсаторе;
- ▣ Антикоррозийное покрытие конденсатора;
- ▣ Интегрированный гидромодуль;
- ▣ Частичный или полный возврат тепла.



Эффективные
винтовые
компрессоры



Режим работы
охлаждение/
нагрев



Высокая
эффективность
класса А



MODBUS



Интеллекту-
альная система
управления



Комплектующие
мировых брендов



Широкий
набор опций



1 год
1 год
гарантии



Озонобезопасный
хладагент R410A



Заводское
тестирование
всех агрегатов



Гибкая
компоновка



С водяным охлаждением
холодопроизводительность
147–1116 кВт

С выносным конденсатором
холодопроизводительность
139–1036 кВт

Чиллеры и реверсивные тепловые насосы с водяным охлаждением конденсатора или с выносными конденсаторами

Спиральные компрессоры, конденсаторы и испарители – пластинчатые, R410A. Состав: электронный TPB с аккумулятором резервного питания, фильтр-осушитель, смотровое окно, сервисные и предохранительные вентили, интерфейсный выход RS485 для ModBus.

Для работы чиллера с выносным конденсатором при температуре наружного воздуха до $-30\text{ }^{\circ}\text{C}$ имеется опция (байпас конденсатора, жидкостной ресивер с подогревом, система обратных и регулирующих клапанов).

Преимущества:

- ▣ Гидромодули на сторонах испарителя и конденсатора;
- ▣ Управление насосами от контроллера, установленного в чиллере;
- ▣ Гибкая компоновка;
- ▣ Накопительный баки с гидрострелкой;
- ▣ Возможность организации фрикулинга;
- ▣ Возможность работы по протоколам BACnet и LonWorks.

Опции:

- ▣ Низкошумная версия;
- ▣ Плавный пуск, теплоутилизация, touch screen дисплей.



Эффективные спиральные компрессоры



Режим работы охлаждения/нагрев



Переменный расход воды



MODBUS



Интеллектуальная система управления



Комплектующие мировых брендов



Широкий набор опций



1 год гарантии



Озонобезопасный хладагент R410A



Заводское тестирование всех агрегатов



Гибкая компоновка

Холодопроизводительность
от 194,6 кВт до 1398 кВт









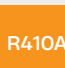




Чиллеры с выносным конденсатором или водяным охлаждением конденсатора с винтовыми компрессорами

Компактные чиллеры для внутренней установки. Состав: DX-испаритель или испаритель затопленного типа, электронный ТРВ (ЭРВ) с аккумулятором резервного питания, фильтр-осушитель, смотровое окно, сервисные и предохранительные вентили, автоматические выключатели RS485 для ModBus. Хладагент R1234ze по запросу. Инверторный компрессор – опционально.

Серия представлена 6-ю версиями:

- ▣ Стандартная версия с водяным охлаждением конденсатора производительностью от 216 кВт до 1398 кВт;
- ▣ Высокоэффективная версия производительностью от 216 кВт до 1398 кВт – версия повышенной эффективности класса «А», идеально подходит, когда есть дефицит доступной электрической мощности на объекте;
- ▣ Тепловой насос производительностью от 216 кВт до 1398 кВт;
- ▣ Тепловой насос высокой эффективности производительностью от 216 кВт до 1398 кВт;
- ▣ Чиллер с выносным конденсатором производительностью от 194,6 кВт до 1290,2 кВт;
- ▣ Чиллер с выносным конденсатором, высокоэффективная версия, класс «А», увеличенный теплообменник;
- ▣ С рекуперацией – частичный или полный возврат тепла.

 Эффективные винтовые компрессоры	 Режим работы охлаждения/нагрев	 Высокая эффективность класса А	 MODBUS
 Интеллектуальная система управления	 Комплектующие мировых брендов	 Широкий набор опций	 1 год гарантии
 Озонобезопасный хладагент R410A	 Заводское тестирование всех агрегатов	 Гибкая компоновка	

Модульная инсталляция
140–12 000 кВт

6 размеров модулей с компрессорами
без инвертора 80–240 кВт

4 размера модулей с инверторными
компрессорами 70–200 кВт



Чиллеры пластинчатые конденсаторы и испарители, спиральные компрессоры

Базовая версия: шумоизолированные панели, электронный TPV, интерфейсный выход RS 485.

Преимущества:

- ▣ Легкий монтаж/компактные размеры (перемещение через двери, узкие проходы);
- ▣ Легкое расширение системы (добавляйте дополнительные модули по необходимости);
- ▣ Легкий ремонт – просто смена блока;
- ▣ Надежность;
- ▣ Высокая степень резервирования и ступеней регулирования;
- ▣ Гибкость (выберите модуль наиболее подходящий вашему проекту, выбор инверторных компрессоров);
- ▣ Заводские гидромодули: фрикулинг, насосные станции, пр. (выберите одно из заводских решений).

Опции:

- ▣ Сенсорный дисплей;
- ▣ Плавный пуск для снижения пусковых токов;
- ▣ Манометры высокого/низкого давления;
- ▣ Запорные вентили на компрессорах и соле-ноидные клапаны для удобного сервиса;
- ▣ Реле контроля фаз электропитания;
- ▣ BACnet, LONworks, удаленный дисплей.



Эффективные
спиральные
компрессоры



Интеллекту-
альная система
управления



Режим работы
охлаждения



Готовое
решение



Комплекующие
мировых брендов



Заводское
тестирование
всех агрегатов



R410A

Озонобезопасный
хладагент R410A

Холодопроизводительность
от 10 кВт до 200 кВт



Компрессорно-конденсаторные блоки

Система кондиционирования воздуха с использованием компрессорно-конденсаторного блока представляет собой одно из самых оптимальных решений.

ККБ используется в сочетании с вентиляционными установками и технологическими фреоновыми теплообменниками.

Дополнительные опции:

- ▣ Антикоррозийное покрытие теплообменника различной стойкости;
- ▣ Вентиляторы с ЕС-двигателем;
- ▣ Установка в помещении (вентиляторы с фиксированным напором);
- ▣ Звукоизоляция компрессора;
- ▣ Низкотемпературный комплект – работа до $-10\text{ }^{\circ}\text{C}$;
- ▣ Интерфейс RS485.



Эффективные спиральные компрессоры



Режим работы охлаждения



Готовое решение



Интеллектуальная система управления



Комплектующие мировых брендов



R410A

Озонобезопасный хладагент R410A



Заводское тестирование всех агрегатов



MODBUS

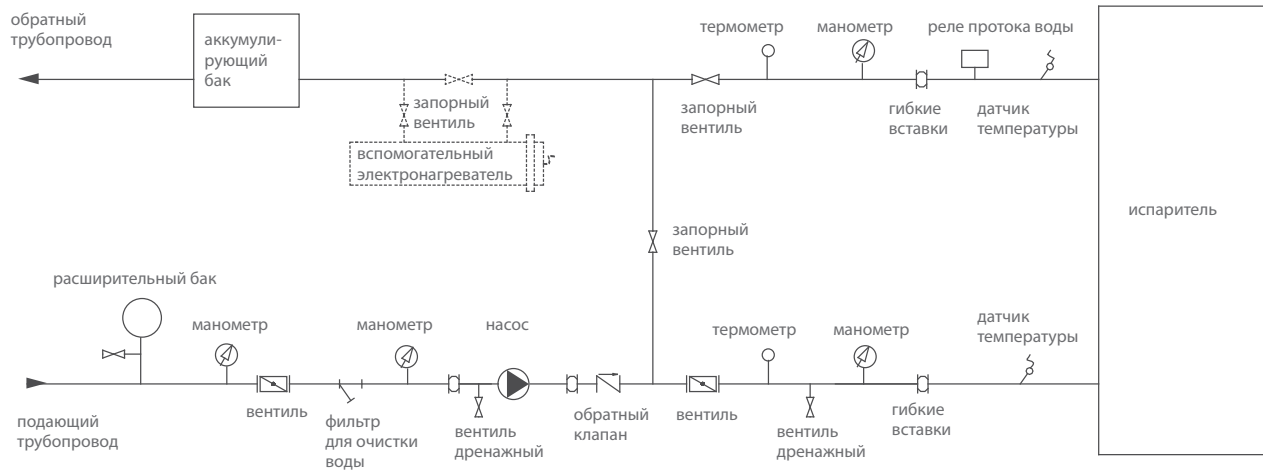


1 год

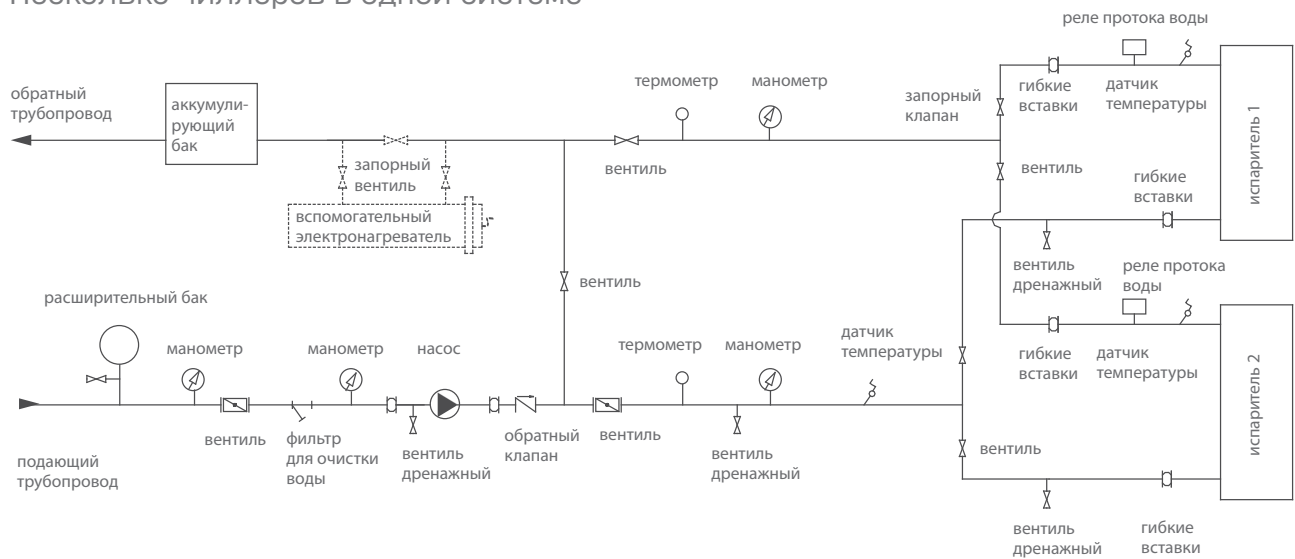
1 год гарантии

ГИДРАВЛИЧЕСКИЕ СХЕМЫ ПОДКЛЮЧЕНИЯ

Один чиллер



Несколько чиллеров в одной системе



ВВЕДЕНИЕ В ПРОЕКТИРОВАНИЕ И МОНТАЖ ТРУБОПРОВОДА

- ▣ Конструкция гидравлической системы должна быть максимально компактной, чтобы избежать слишком большого количества поворотов труб. Прямые трубопроводы
 - ▣ должны быть установлены на одном уровне;
 - Обратите внимание на вход и выход воды из испарителя во избежание ошибок соединения;
- ▣ Установите ручные или автоматические воздухоотводчики в самых верхних точках;
- ▣ Антикоррозионный расширительный бак должен быть установлен на самых высоких точках всей трубопроводной линии;
- ▣ Термометры и манометры должны быть установлены на входе/выходе чиллера;
- ▣ Дренажные вентили должны быть установлены в нижней части всех местных труб, чтобы была возможность сливать воду во всей системе;
- ▣ Запорные клапаны должны быть установлены на трубопроводах охлажденной воды;
- ▣ Перепускной клапан должен быть установлен в трубопроводе входа и выхода воды теплообменного аппарата для инспекции и очистки системы при первом пуске;
- ▣ Установите гибкие вставки для уменьшения вибрации трубопроводов;
- ▣ Примеси в системе могут привести к загрязнению теплообменников, поэтому фильтры для воды должны быть установлены перед насосами;
- ▣ Трубопроводы должны иметь теплоизоляцию для более эффективной и надежной работы агрегатов;
- ▣ Для предотвращения циклической работы чиллера установить накопительный (инерционный) бак;
- ▣ Расход воды не должен превышать 30% от среднего значения;
- ▣ Обеспечить простой и быстрый демонтаж труб и соединителей, которые подсоединены непосредственно к чиллеру, для очистки и внешней проверки соединений разъемов теплообменного устройства.

ТРЕБОВАНИЕ К КАЧЕСТВУ ВОДЫ

Состав воды варьируется в зависимости от региона. Если используется любая вода, которая не является обычной (например, промышленные сточные воды или подземные воды), необходимо проверить качество воды, прежде чем она поступит в испаритель чиллера. Если вода не соответствует требованиям, то необходима водоочистка. В таблице приведены данные в качестве справочного материала.

	Ед. изм.	Вода конденсатора, допустимые значения	Вода испарителя, допустимые значения
Взвешенные частицы	мг/л	<10	<20
РН(25 °С)	мг/л	6,5-8,0	6,5-8,0
Электропроводность (25 °С)	мг/л	<800	<800
Метиловая щелочность	мг/л	<150	<500
Кислотность (РН=4,8)	мг/л	<100	<100
Твердость СаСО3	мг/л	<200	<200
Fe2+	мг/л	<1,0	<1,0
Cl-	мг/л	<200	<200
SO42-	мг/л	<200	<200
SiO2	мг/л	<50	<50
NH*	мг/л	<1,0	<1,0
S2-	мг/л	Отрицательно	Отрицательно

РЕКОМЕНДАЦИИ ПО ПОДГОТОВКЕ К ЗАПУСКУ ЧИЛЛЕРОВ

- ▣ Проверьте всю гидравлическую систему. Убедитесь, что вход/выход испарителя и конденсатора подключены правильно и проверьте направление потока воды, затем откройте все клапаны. Включите насосы, чтобы очистить систему. Проверьте все соединения, стравите воздух из испарителя и конденсатора. Проверьте потери на испарителе и конденсаторе, проверьте количество воды. Убедитесь, что датчик температуры подключен правильно.
- ▣ При испытаниях гидравлических соединений давление должно быть в 1,25 раза выше рабочего, но не менее 0,6 МПа. Система выдерживается под давлением в течение 5 минут, падение давления не должно быть более 0,02 МПа. Гидравлические испытания проводить при температуре наружного воздуха выше 5 °С. Манометры, применяемые в испытаниях, должны иметь класс точности не менее 1,5, а полная шкала измерений манометров должна составлять 1,5-2 раза от максимального измеренного давления.
- ▣ Перед испытаниями систему необходимо заправлять в нижней точке, а отвод воздуха осуществлять в верхней точке. Заполнение производить медленно. После испытаний промыть гидравлическую систему многократно (обращаем внимание, что оборудование должно быть исключено из процесса) до тех пор пока в дренаже будут отсутствовать инородные частицы, осадок, металлический шлам, мутность и т. д.

ГИДРОМОДУЛИ

Чиллеры серии TMVBC...T1 с воздушным охлаждением конденсатора и винтовыми компрессорами холодопроизводительностью от 385 кВт до 1425 кВт.

Чиллеры с воздушным охлаждением конденсатора с холодильными компонентами от ведущих производителей совместно с интеллектуальной системой управления обеспечивают высокую эффективность, стабильность и надежность. Агрегаты могут широко применяться как в различных системах кондиционирования, так и в технологических процессах. Стандартный мультиблочный контроль поддерживает управление одновременно до 8 агрегатов. Чиллер может быть подсоединен к системе диспетчеризации здания (СДЗ).





Гидро модули и насосные станции

Гидро модули и насосные станции предназначены для транспортировки хладоносителя или теплоносителя в системах холодоснабжения и отопления до потребителей.

Применяются совместно с чиллерами, фанкойлами и градирнями, так же могут применяться в системах отопления или иных гидравлических системах.

Стандартный модельный ряд состоит из 12 стандартных типоразмеров и 48 конфигураций с максимальным расходом жидкости 220 м³/час.

Гидравлический контур:

Один или два насоса с возможностью работы по схеме «один рабочий – один резервный», обратный клапан позволяющий избежать обратного тока хладоносителя, манометр, задвижки на входе и выходе насоса (насосов), расширительный бак и сливной клапан.

Конструктив:

Корпус из оцинкованной стали с порошковым покрытием, защищает агрегат от коррозии и негативного воздействия окружающей среды.

Дополнительные опции:

- Частотные преобразователи для насосов;
- Аккумулирующие баки;
- Торцевые уплотнения для водного раствора гликолей более 40%;
- Виброопоры;
- Защита от сухого хода насоса;
- Дифференциальное реле разности давлений.



Компактные габариты



Расширенная базовая комплектация



Установка на улице



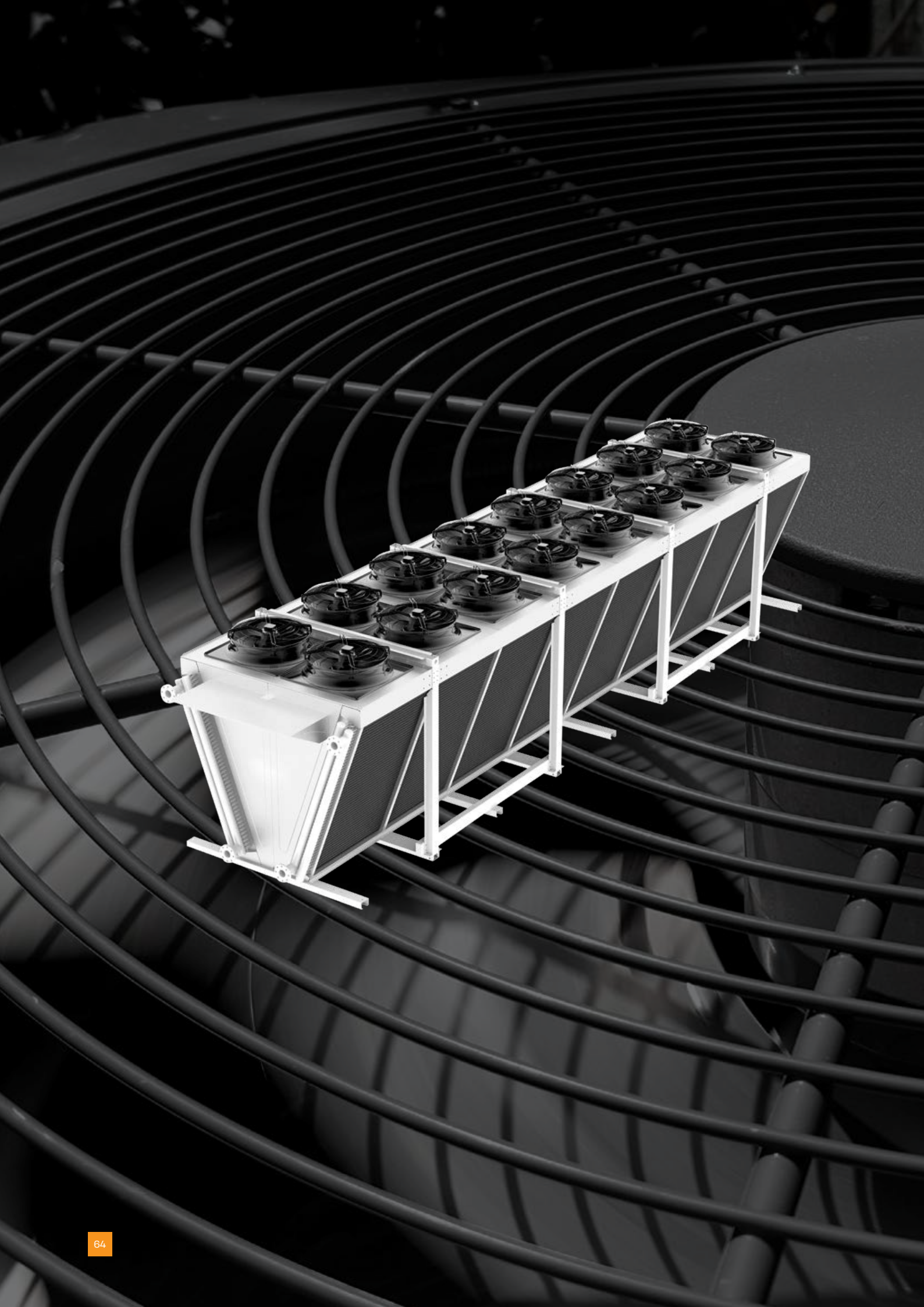
Широкий ассортимент



Гибкие возможности



1 год гарантии





ТЕПЛООБМЕННЫЕ АППАРАТЫ

СУХИЕ ГРАДИРНИ И КОНДЕНСАТОРЫ



Сухие градирни (драйкулеры) и конденсаторы с осевыми вентиляторами предназначены для применения в области промышленного холодоснабжения и кондиционирования воздуха.

Оптимальное сочетание геометрии алюминиевых ламелей, диаметра медных трубок, высокоэффективных вентиляторов и конструкции корпуса позволяет достичь высоких показателей теплообмена и обеспечить максимальную мощность по отношению к размерам оборудования и оптимальные потери хладоносителя.

Производительность драйкулеров: от 8,5 до 1585 кВт при номинальных условиях ENV1048.

Производительность конденсаторов: от 8 до 1897 кВт при номинальных условиях.

2
МВт

Производительность до 2 МВт

>1800

Более 1800 моделей



Программа подбора



Широкий выбор аксессуаров

1
год

1 год гарантии

Теплообменные аппараты

ГИБКИЕ ВОЗМОЖНОСТИ

- Применение вентиляторов Ziehl-Abegg и EBM-Papst (Германия) в конденсаторах: диаметр 900 мм (400В-3ф-50Гц); количество от 2 до 16 шт. (расположены в 1 или 2 ряда);
- Применение вентиляторов Ziehl-Abegg и EBM-Papst (Германия) в сухих охладителях: диаметр 500, 630, 800 и 900 мм (400В-3ф-50Гц); количество от 1 до 16 шт. (расположены в 1 или 2 ряда);
- Корпус из гальванизированной стали, окрашенный полиуретановой смолой (RAL 7035) методом высокотемпературного запекания;
- Оборудование может комплектоваться различными опциями, среди которых: регуляторы скорости вращения вентиляторов (методом отсечки фаз, пошагового изменения напряжения или инвертер);
- Электросоединения (в клеммную коробку, в стандартный электрический шкаф или в соответствии с индивидуальными требованиями заказчика);
- Ламели из различных материалов: алюминий, медь, алюминий с покрытием или двойным покрытием (для использования с агрессивными средами);
- Трубки из меди или нержавеющей стали AISI 304 для специальных применений;
- Специальные вентиляторы (однофазные вентиляторы с диаметром 500 и 630 мм, вентиляторы на различные характеристики электропитания, вентиляторы для высоких температур);
- Также оборудование может оснащаться инновационной системой адиабатического охлаждения AFS (Air Fresh System). Система автоматически обеспечивает сохранение рабочих характеристик теплообменника при увеличении температуры окружающего воздуха выше расчетного значения.



TIZEST



ФАНКОЙЛЫ

Предназначен для охлаждения/нагрева воздуха за счет циркулирующего через теплообменник тепло/хладоносителя. Фактически это теплообменник с вентиляторами, а по назначению это такие же внутренние блоки, как и у сплит- или мультizonальных систем.

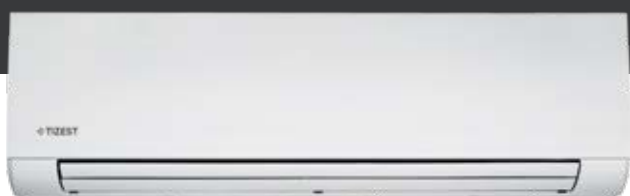
Сам теплообменник состоит из множества оребренных трубок, которые обдуваются воздухом. По ним протекает жидкость из чиллера, а вентилятор фанкойла прогоняет воздух помещения через этот теплообменник. В результате теплообмена воздух охлаждается (или нагревается), а жидкость нагревается (или охлаждается) и вновь поступает в чиллер.

Фанкойл является конечным элементом системы, обеспечивающим непосредственное охлаждение или подогрев воздуха в помещении с помощью жидкости, подаваемой от чиллера или системы горячего водоснабжения

Существует большое разнообразие фанкойлов, различающихся по внешнему виду, мощности, конструктивному исполнению и способу управления. Это позволяет подобрать устройство, удовлетворяющее любым требованиям как по характеристикам, так и по дизайну помещения.

TFW...2PM1

Холодопроизводительность
от 2,2 кВт до 4,45 кВт



TFRC01M1
(опциональный)



TFRC02M1
(опциональный)



TFIRC01M1
(в комплекте)

НАСТЕННЫЕ ФАНКОЙЛЫ ДВУХТРУБНОГО ИСПОЛНЕНИЯ

Эстетичный дизайн настенного фанкойла позволяет установить его в помещении даже с самым привередливым дизайном. Благодаря встроенному трехходовому клапану с приводом установка блока становится значительно легче и удобнее, что также позволяет сэкономить время.

Радиальный вентилятор и сдвоенные жалюзи позволяют равномерно и тихо распределять воздушный поток. Легкосъемный фильтр поставляется в комплекте.

Для центрального управления и диспетчеризации не требуются дополнительные адаптеры, достаточно центрального контроллера TFCC01M1/TFCC02M1 или BMS-шлюза.



Встроенный трехходовой клапан в комплекте



Фильтр в комплекте



Режим работы охлаждение/нагрев



Двухтрубные фанкойлы



Низкий уровень шума от 20 дБ(А)



Глубина фанкойла 210 мм



Инфракрасный пульт (в комплекте)



Проводной пульт (опция)



Программа подбора

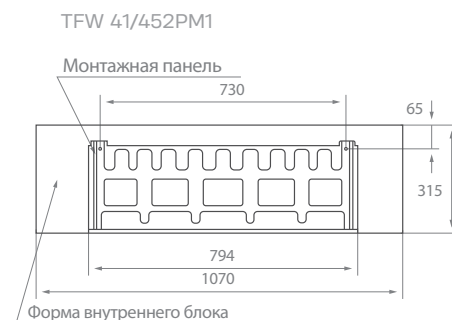
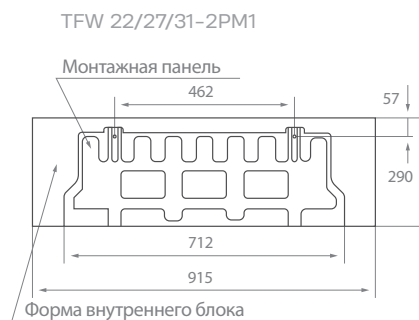
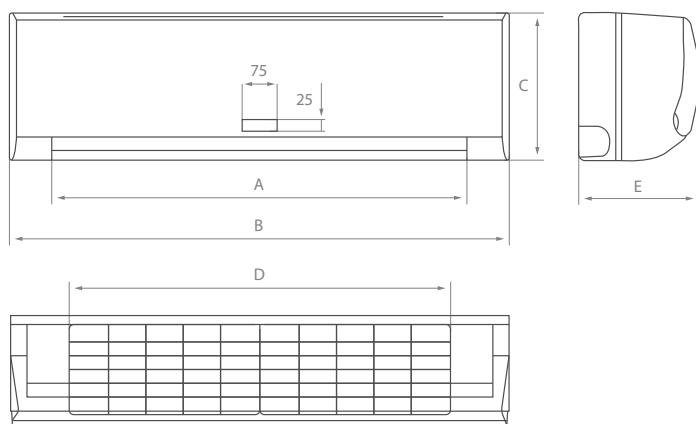
Технические данные двухтрубных настенных фанкойлов

Модель		TFW22-2PM1	TKFW27-2PM1	TFW31-2PM1	TFW41-2PM1	TFW45-2PM1
Производительность, кВт	Охлаждение	2,2 / 1,84 / 1,65	2,64 / 2,24 / 2,05	3,08 / 2,62 / 2,27	4,07 / 3,73 / 3,24	4,45 / 4,18 / 3,74
	Обогрев	3,02 / 2,6 / 2,23	3,69 / 3,25 / 2,77	4,34 / 3,86 / 3,25	5,69 / 5,12 / 4,32	6,3 / 5,67 / 4,73
Потребляемая мощность, кВт		0,028	0,04	0,044	0,05	0,06
Электропитание		1 фаза, 230 В, 50 Гц				
Расход воздуха, м³/ч		425/360/320	510/430/380	680/580/510	850/720/640	1020/870/770
Уровень звукового давления (высок./сред./низ.скорость), дБ(А)		30/24/20	35/29/24	37/31/26	39/33/28	40/34/29
Расход воды, л/ч	Охлаждение	378	454	530	700	765
Падение давления воды в теплообменнике, кПа	Охлаждение	12	18	22	26	29
Диаметр входной/выходной трубы, дюймы		3/4	3/4	3/4	3/4	3/4
Диаметр дренажной трубы, мм		20	20	20	20	20
Размеры (ВхШхГ), мм	Без упаковки	290x915x233	290x915x233	290x915x233	315x1072x237	315x1072x237
	В упаковке	390x1020x315	390x1020x315	390x1020x315	415x1180x315	415x1180x315
Вес, кг	Без упаковки	12	12	12	15	15
	В упаковке	16	16	16	19	19

Примечание:

1. Данные предоставлены при нормальном атмосферном давлении воздуха. 2. Значения холодопроизводительности даны при условиях: температура воздуха на входе 27 °С по сухому термометру; температура воздуха на входе 19 °С по влажному термометру; температура воды на входе/выходе 7/12 °С. 3. Значения теплопроизводительности даны при условиях: температура воздуха на входе 20 °С по сухому термометру; температура воды на входе 70 °С; расход воздуха такой же, как в режиме охлаждения. 4. Максимальная температура горячей воды на входе 70 °С. 5. Шумовые данные получены замером в безэховой комнате. 6. Максимальное рабочее давление 1,6 МПа.

Габаритные размеры двухтрубных настенных фанкойлов



Модель	TFW22-2PM1	TFW27-2PM1	TFW31-2PM1	TFW41-2PM1	TFW45-2PM1
A	732	732	732	892	892
B	915	915	915	1072	1072
C	290	290	290	315	315
D	663	663	663	813	813
E	233	233	233	237	237

TFW...2PA1

Холодопроизводительность
от 2 кВт до 8 кВт



TFIRC01G1
в комплекте



TFRC07M1
опциональный

НАСТЕННЫЕ ФАНКОЙЛЫ ДВУХТРУБНОГО ИСПОЛНЕНИЯ

Современный дизайн настенного даже с самым премиальным ремонтом.

Радиальный вентилятор и сдвоенные жалюзи позволяют равномерно и тихо распределять воздушный поток. Легкосъемный фильтр поставляется в комплекте. В линейке присутствует модель с холодопроизводительностью 8 кВт, что расширяет привычную область применения настенных фанкойлов.



Фильтр
в комплекте



Режим работы
охлаждение/нагрев



Инфракрасный пульт
(в комплекте)



Двухтрубные
фанкойлы



Глубина фанкойла
198 мм



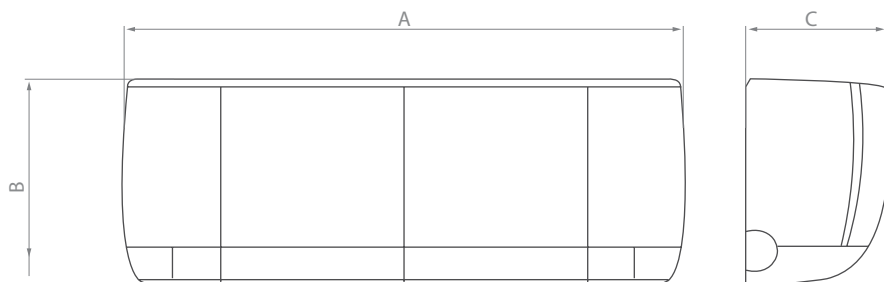
Проводной
пульт (опция)

Технические данные двухтрубных настенных фанкойлов

Параметр/ модель	TFW20-2PA1	TFW30-2PA1	TFW40-2PA1
Холодопроизводительность, кВт	2,0/1,7/1,3	3,0/2,6/2,0	4,0/3,4/2,6
Теплопроизводительность, кВт	3,0/2,6/2,0	4,5/3,9/3,0	6,0/5,1/3,9
Электропитание, В/Гц/Ф	220/50/1		
Максимальная потребляемая мощность, Вт	52	52	62
Расход воздуха, м³/ч	340/255/170	510/383/255	680/510/340
Расход воды, кг/ч	350	610	800
Гидравлическое сопротивление, кПа	30	30	30
Уровень звукового давления, дБ(А)	41/37/35	41/37/35	42/38/36
Степень защиты	IPX4		
Класс электрозащиты	I класс		
Вес нетто/брутто, кг	11,0/12,5	11,0/12,5	12,6/14,5
Размеры прибора (ШхВхГ), мм	850x300x198	850x300x198	850x300x198
Размеры упаковки (ШхВхГ), мм	885x360x270		
Диаметр подключения, мм	Rc1/2»(ON15)		
Диаметр дренажа, мм	Rc1/2»(ON15)		
Минимальный KVS клапана	1,6		

Параметр/ модель	TFW20-2PA1	TFW30-2PA1	TFW40-2PA1
Холодопроизводительность, кВт	5,0/4,3/3,3	6,0/5,1/3,9	8,0/6,8/5,2
Теплопроизводительность, кВт	7,5/6,4/4,9	9,0/7,6/5,8	12,0/10,2/7,8
Электропитание, В/Гц/Ф	220/50/1		
Максимальная потребляемая мощность, Вт	76	96	134
Расход воздуха, м³/ч	850/638/425	1020/765/510	1360/1020/680
Расход воды, кг/ч	950	1080	1390
Гидравлическое сопротивление, кПа	30	40	40
Уровень звукового давления, дБ(А)	46/41/39	46/41/39	48/44/40
Степень защиты	IPX4		
Класс электрозащиты	I класс		
Вес нетто/брутто, кг	15,0/17,0	16,0/18,0	20,0/23,0
Размеры прибора (ШхВхГ), мм	970x315x235	970x315x235	1100x330x235
Размеры упаковки (ШхВхГ), мм	1010x380x300	1140x390x300	
Диаметр подключения, мм	Rc1/2»(ON15)		
Диаметр дренажа, мм	Rc1/2»(ON15)		
Минимальный KVS клапана	1,6		

Габаритные размеры двухтрубных настенных фанкойлов



Модель	TFW20-2PA1	TFW30-2PA1	TFW40-2PA1	TFW50-2PA1	TFW60-2PA1	TFW80-2PA1
A	849	849	849	970	970	1100
B	300	300	300	315	315	234
C	198	198	198	235	235	235

TF8C...PM1

Холодопроизводительность
от 2,16 кВт до 12,9 кВт



TFRC01M1
(опциональный)



TFRC02M1
(опциональный)



TFIRC01M1
(в комплекте)

КАССЕТНЫЕ ФАНКОЙЛЫ ДВУХТРУБНОГО И ЧЕТЫРЕХТРУБНОГО ИСПОЛНЕНИЯ

Применяются для установки в помещениях с подвесными потолками. Декоративная панель с информационным LED-дисплеем позволяет сохранить дизайн любого интерьера и расположить фанкойлы в любой удобной части потолка, а компактные блоки удобно встраивать в ячейку стандартного евроразмера (600x600 мм). Равномерность циркуляции и комфорт обеспечиваются за счет 7-стороннего распределения воздушного потока.

Поставляется в комплекте с воздушным противопылевым фильтром класса G2, ИК-пультом управления, дренажным поддоном, разработанным для подключения 3-ходового клапана к фанкойлу. Блоки оснащены встроенной дренажной помпой с высотой подъема 750 мм для эффективного отвода конденсата из поддона. В случае перебоев с электроэнергией, фанкойл автоматически возвращается к работе с предыдущими настройками после возобновления подачи электроэнергии.

Для реализации возможности диспетчеризации необходимо доукомплектовать компактные фанкойлы платой адресации TFCC01M1/TFCC02M1 и шлюзом для определенной BMS-системы, для стандартного фанкойла – только шлюзом для определенной BMS-системы.



8-стороннее распределение
воздушного потока



Дренажная помпа
в комплекте



Фильтр
в комплекте



Двухтрубные
и четырехтрубные
фанкойлы



Возможность
группового
управления



Режим работы
охлаждение/нагрев



Инфракрасный пульт
(в комплекте)



Проводной
пульт (опция)



Программа
подбора

Технические данные компактных двухтрубных кассетных фанкойлов

Модель		TF8CC30-2PM1	TF8CC37-2PM1	TKF8CC45-2PM1
Производительность, кВт	Охлаждение	3 / 2,58 / 2,16	3,7 / 3,18 / 2,66	4,5 / 3,6 / 3,06
	Обогрев	4 / 3,5 / 3,08	5,1 / 4,3 / 3,83	6 / 4,76 / 4,07
Потребляемая мощность, кВт		0,05	0,07	0,095
Электропитание		1 фаза, 230 В, 50 Гц		
Расход воздуха, м³/ч		510/440/360	680/580/480	850/730/600
Уровень звукового давления (высок./сред./низ.скорость), дБ(А)		36/33/28	42/39/32	45/42/34
Расход воды, л/ч	Охлаждение	522	642	774
Падение давления воды в теплообменнике, кПа	Охлаждение	14	15	16
Диаметр входной/выходной трубы, дюймы		3/4	3/4	3/4
Диаметр дренажной трубы, мм		25	25	25
Размеры (ВхШхГ), мм	Без упаковки	261*575*575	261*575*575	261*575*575
	В упаковке	290*670*670	290*670*670	290*670*670
Вес, кг	Без упаковки	16,5	16,5	16,5
	В упаковке	20	20	20
Рекомендуемый KVS клапана		2,5	2,5	2,5
Декоративная панель		TFP8CCM1	TFP8CCM1	TFP8CCM1
Размеры (ВхШхГ), мм	Без упаковки	50*647*647	50*647*647	50*647*647
	В упаковке	123*715*715	123*715*715	123*715*715
Вес, кг	Без упаковки	3	3	3
	В упаковке	5	5	5

Технические данные стандартных двухтрубных кассетных фанкойлов

Модель		TF8C57-2PM1	TF8C70-2PM1	TF8C83-2PM1	TF8C104-2PM1	TF8C129-2PM1
Производительность, кВт	Охлаждение	5,7 / 4,73 / 3,96	7 / 5,62 / 4,72	8,22 / 7,39 / 6,54	10,39 / 9,25 / 8,2	12,9 / 11,51 / 10,21
	Обогрев	9,66 / 7,72 / 6,27	11,55 / 9,24 / 7,51	13,85 / 11,08 / 9	17,58 / 14,06 / 11,42	17,6 / 14,08 / 11,44
Потребляемая мощность, кВт		0,125	0,13	0,155	0,19	0,19
Электропитание		1 фаза, 230 В, 50 Гц				
Расход воздуха, м³/ч		1000/850/720	1250/1060/900	1600/1360/1150	2000/1700/1440	2550/2170/1840
Уровень звукового давления (высок./сред./низ.скорость), дБ(А)		45/41/36	46/42/37	48/44/39	49/45/40	50/46/41
Расход воды, л/ч	Охлаждение	984	1200	1416	1788	2214
Падение давления воды в теплообменнике, кПа	Охлаждение	23,8	25,2	31,2	44	40
Диаметр входной/выходной трубы, дюймы		3/4	3/4	3/4	3/4	3/4
Диаметр дренажной трубы, мм		32	32	32	32	32
Размеры (ВхШхГ), мм	Без упаковки	230*840*840	230*840*840	300*840*840	300*840*840	300*840*840
	В упаковке	260*900*900	260*900*900	330*900*900	330*900*900	330*900*900
Вес, кг	Без упаковки	25	25	30,5	30,5	31,8
	В упаковке	27	30	36,2	34,3	36
Рекомендуемый KVS клапана		2,5	2,5	2,5	6,0	6,0
Декоративная панель		TFP8CM1	TFP8CM1	TFP8CM1	TFP8CM1	TFP8CM1
Размеры (ВхШхГ), мм	Без упаковки	45*950*950	45*950*950	45*950*950	45*950*950	45*950*950
	В упаковке	90*1035*1035	90*1035*1035	90*1035*1035	90*1035*1035	90*1035*1035
Вес, кг	Без упаковки	6	6	6	6	6
	В упаковке	9	9	9	9	9

Примечание:

1. Данные представлены при нормальном атмосферном давлении воздуха. 2. Значения холодопроизводительности даны при условии: температура воздуха на входе 27 °С по сухому термометру; температура воздуха на входе 19 °С по влажному термометру; температура воды на входе/выходе 7/12 °С. 3. Значения теплопроизводительности даны при условиях: температура воздуха на входе 20 °С по сухому термометру; температура воды на входе 70 °С; расход воздуха такой же, как в режиме охлаждения. 4. Максимальная температура горячей воды на входе 70 °С. 5. Шумовые данные получены замером в безэховой комнате. 6. Максимальное рабочее давление 1,6 МПа.

Кассетные фанкойлы двухтрубного и четырехтрубного исполнения

Технические данные компактных четырехтрубных кассетных фанкойлов

Модель		TF8CC25-4PM1	TF8CC29-4PM1	TF8CC35-4PM1
Производительность, кВт	Охлаждение	2,50	2,90	3,50
	Обогрев	3,70	4,60	5,10
Потребляемая мощность, кВт		0,050	0,070	0,095
Электропитание		1 фаза, 230 В, 50 Гц		
Расход воздуха, м³/ч		510/440/360	680/580/480	850/730/600
Уровень звукового давления (высок./сред./низ.скорость), дБ(А)		36/33/28	42/39/32	45/42/34
Расход воды, л/ч	Охлаждение	432	504	600
	Обогрев	318	396	438
Падение давления воды в теплообменнике, кПа	Охлаждение	22	16	24
	Обогрев	17	23	27
Диаметр входной/выходной трубы (охлаждение), дюймы		3/4		
Диаметр входной/выходной трубы (обогрев), дюймы		1/2		
Диаметр дренажной трубы, мм		OD 25		
Размеры (ВхШхГ), мм	Без упаковки	261*575*575		
	В упаковке	290*670*670		
Вес, кг	Без упаковки	17,5		
	В упаковке	21,5		
Рекомендуемый KVS клапана	Охлаждение	2,5	2,5	2,5
	Обогрев	1,6	1,6	1,6
Декоративная панель		TFP8CCM1		
Размеры (ВхШхГ), мм	Без упаковки	647*50*647		
	В упаковке	715*123*715		
Вес, кг	Без упаковки	3		
	В упаковке	5		

Технические данные стандартных четырехтрубных кассетных фанкойлов

Модель		TF8C51-4PM1	TF8C60-4PM1
Производительность, кВт	Охлаждение	5,10	5,93
	Обогрев	6,67	7,87
Потребляемая мощность, кВт		0,170	0,170
Электропитание		1 фаза, 230 В, 50 Гц	
Расход воздуха, м³/ч		1150/800/690	1460/1020/880
Уровень звукового давления (высок./сред./низ.скорость), дБ(А)		42/32/26	43/34/28
Расход воды, л/ч	Охлаждение	876	1020
	Обогрев	576	678
Падение давления воды в теплообменнике, кПа	Охлаждение	15	17
	Обогрев	37	41
Диаметр входной/выходной трубы (охлаждение), дюймы		3/4	
Диаметр входной/выходной трубы (обогрев), дюймы		1/2	
Диаметр дренажной трубы, мм		Ф32	
Размеры (В х Ш х Г), мм	Без упаковки	300*840*840	
	В упаковке	330*900*900	
Вес, кг	Без упаковки	35	
	В упаковке	41	
Рекомендуемый KVS клапана	Охлаждение	2,5	2,5
	Обогрев	1,6	1,6
Декоративная панель		TFP8CM1	
Размеры (ВхШхГ), мм	Без упаковки	950*45*950	
	В упаковке	1035*90*1035	
Вес, кг	Без упаковки	6	
	В упаковке	9	

Кассетные фанкойлы двухтрубного и четырехтрубного исполнения

Технические данные стандартных четырехтрубных кассетных фанкойлов

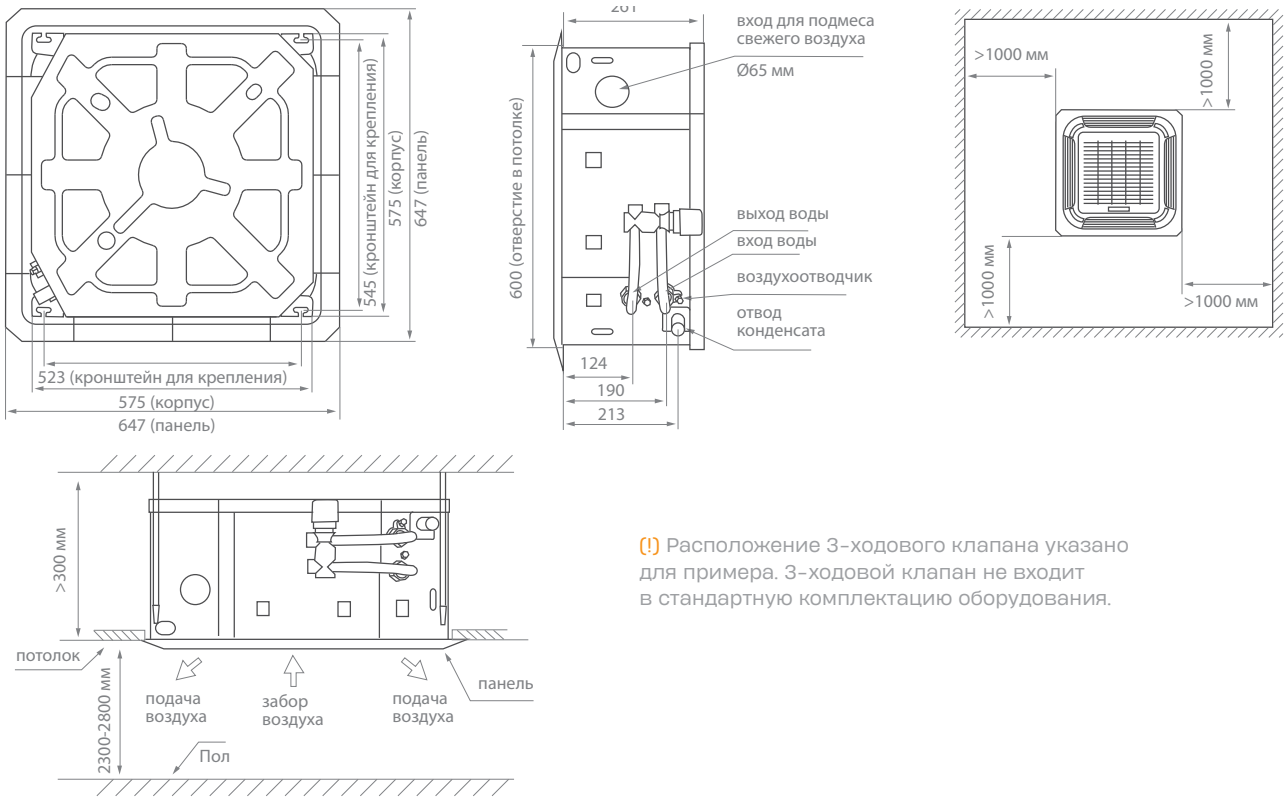
Модель		TF8C67-4PM1	TF8C93-4PM1	TF8C110-4PM1
Производительность, кВт	Охлаждение	6,70	9,28	10,58
	Обогрев	8,67	11,65	12,620
Потребляемая мощность, кВт		0,205	0,197	0,234
Электропитание		1 фаза, 230 В, 50 Гц		
Расход воздуха, м³/ч		1720/1200/1030	1860/1300/1110	2100/1470/1260
Уровень звукового давления (высок./сред./низ.скорость), дБ(А)		47/38/32	48/40/34	50/42/36
Расход воды, л/ч	Охлаждение	1152	1596	1818
	Обогрев	744	1002	1086
Падение давления воды в теплообменнике, кПа	Охлаждение	22	32	38
	Обогрев	42	57	61
Диаметр входной/выходной трубы (охлаждение), дюймы		3/4		
Диаметр входной/выходной трубы (обогрев), дюймы		1/2		
Диаметр дренажной трубы, мм		Ф32		
Размеры (ВхШхГ), мм	Без упаковки	300×840×840		
	В упаковке	330×900×900		
Вес, кг	Без упаковки	35	38	38
	В упаковке	41	44	44
Рекомендуемый KVS клапана	Охлаждение	2,5	6,0	6,0
	Обогрев	1,6	1,6	1,6
Декоративная панель		TFP8CM1		
Размеры (ВхШхГ), мм	Без упаковки	950×45×950		
	В упаковке	1035×90×1035		
Вес, кг	Без упаковки	6		
	В упаковке	9		

Примечание:

1. Данные предоставлены при нормальном атмосферном давлении воздуха. 2. Значения холодопроизводительности даны при условиях: температура воздуха на входе 27 °С по сухому термометру; температура воздуха на входе 19 °С по влажному термометру; температура воды на входе/выходе 7/12 °С. 3. Значения теплопроизводительности даны при условиях: температура воздуха на входе 20 °С по сухому термометру; температура воды на входе 70 °С; расход воздуха такой же, как в режиме охлаждения. 4. Максимальная температура горячей воды на входе 70 °С. 5. Шумовые данные получены замером в безэховой комнате. 6. Максимальное рабочее давление 1,6 МПа.

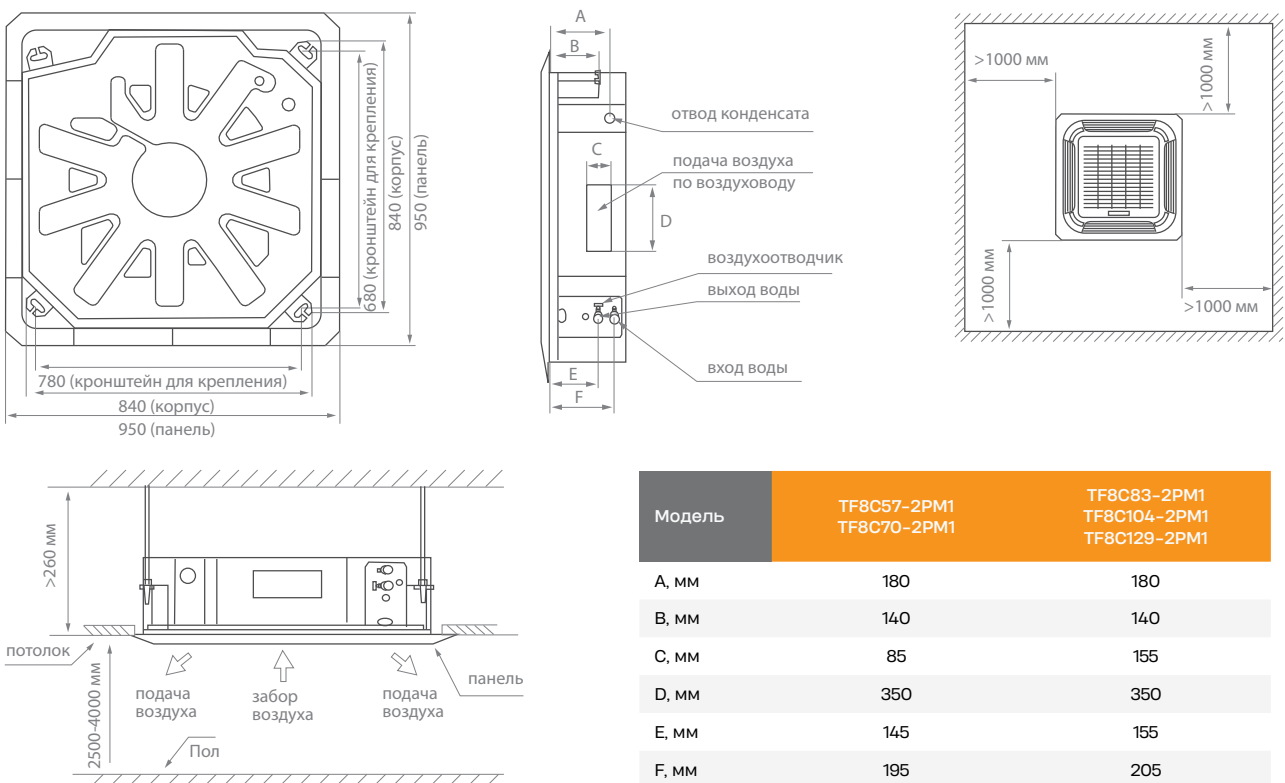
Кассетные фанкойлы двухтрубного и четырехтрубного исполнения

Габаритные размеры компактных двухтрубных фанкойлов



(!) Расположение 3-ходового клапана указано для примера. 3-ходовой клапан не входит в стандартную комплектацию оборудования.

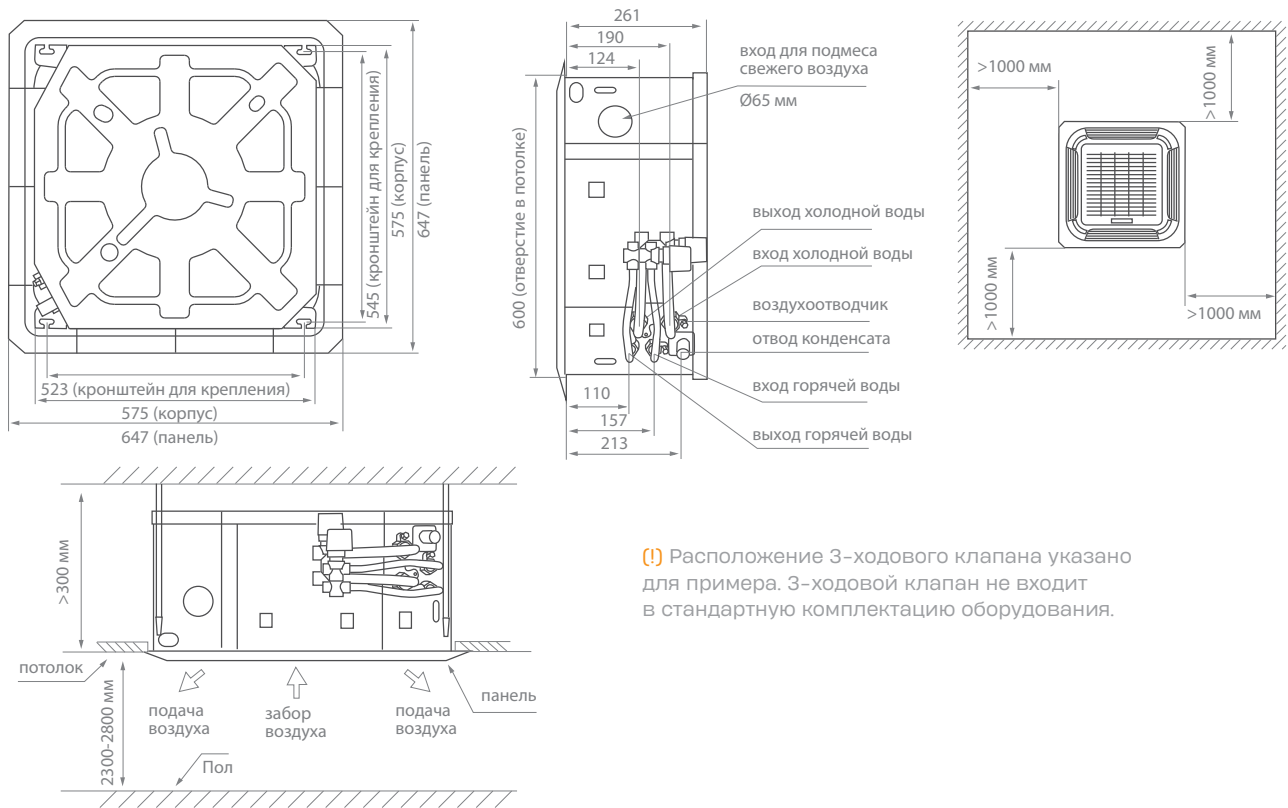
Габаритные размеры стандартных двухтрубных фанкойлов



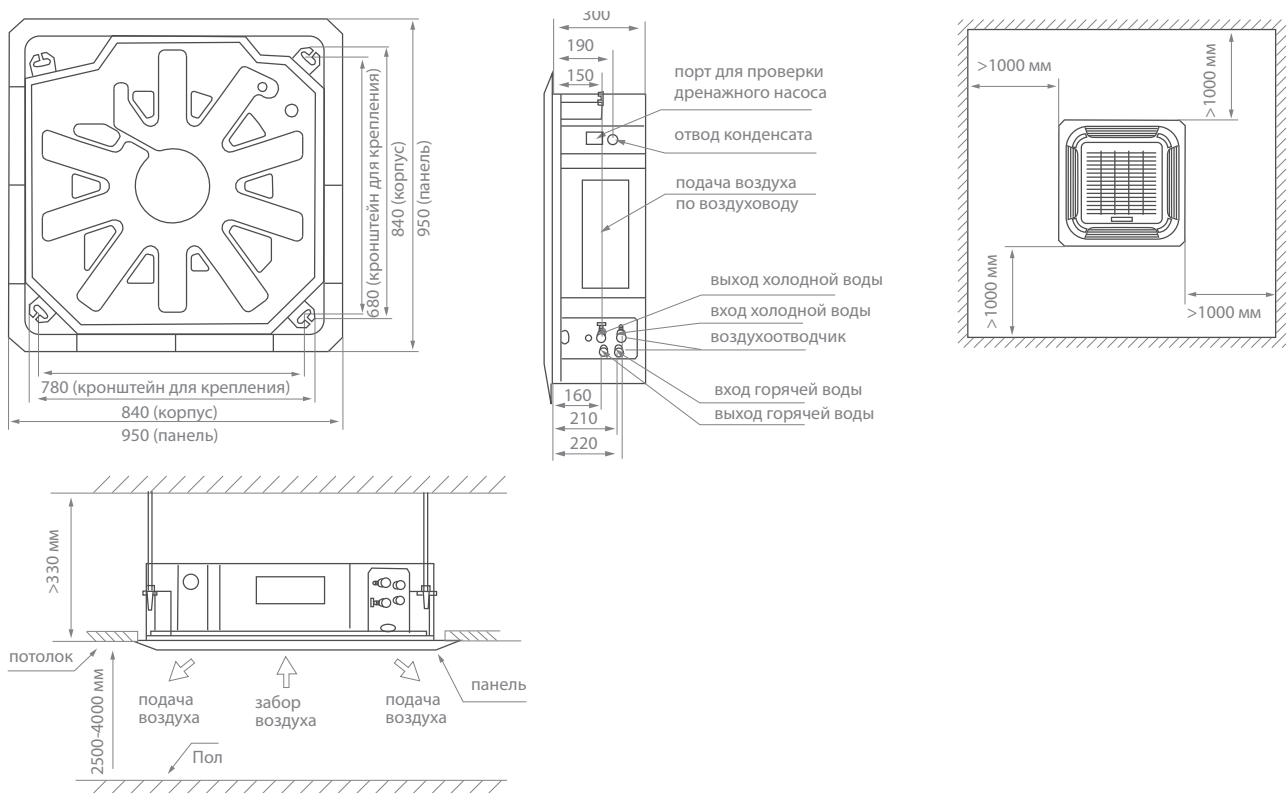
Модель	TF8C57-2PM1 TF8C70-2PM1	TF8C83-2PM1 TF8C104-2PM1 TF8C129-2PM1
A, мм	180	180
B, мм	140	140
C, мм	85	155
D, мм	350	350
E, мм	145	155
F, мм	195	205

Кассетные фанкойлы двухтрубного и четырехтрубного исполнения

Габаритные размеры компактных четырехтрубных фанкойлов



Габаритные размеры стандартных четырехтрубных фанкойлов



TF8C...PA1

Холодопроизводительность
от 3,6 кВт до 14,0 кВт



TFIRC01G1
в комплекте



TFRC07M1
опциональный

КАССЕТНЫЕ ФАНКОЙЛЫ ДВУХТРУБНОГО ИСПОЛНЕНИЯ

Фанкойлы применяются для установки в помещениях с подвесными потолками. Декоративная панель с информационным LED-дисплеем позволяет сохранить дизайн любого интерьера и расположить фанкойлы в любой удобной части потолка, а компактные блоки удобно встраивать в ячейку стандартного евроразмера (600x600 мм). Равномерность циркуляции и комфорт обеспечиваются за счет 8-стороннего распределения воздушного потока.

Поставляется в комплекте с воздушным противопылевым фильтром класса G2, ИК-пультом управления. Блоки оснащены встроенной дренажной помпой с высотой подъема 700 мм. для компактных фанкойлов и 1000 мм. для полноразмерных фанкойлов для отвода конденсата из поддона.



8-стороннее распределение
воздушного потока



Дренажная помпа
в комплекте



Фильтр
в комплекте



Инфракрасный пульт
(в комплекте)



Проводной
пульт (опция)



Режим работы
охлаждение/нагрев

Технические данные компактных двухтрубных кассетных фанкойлов

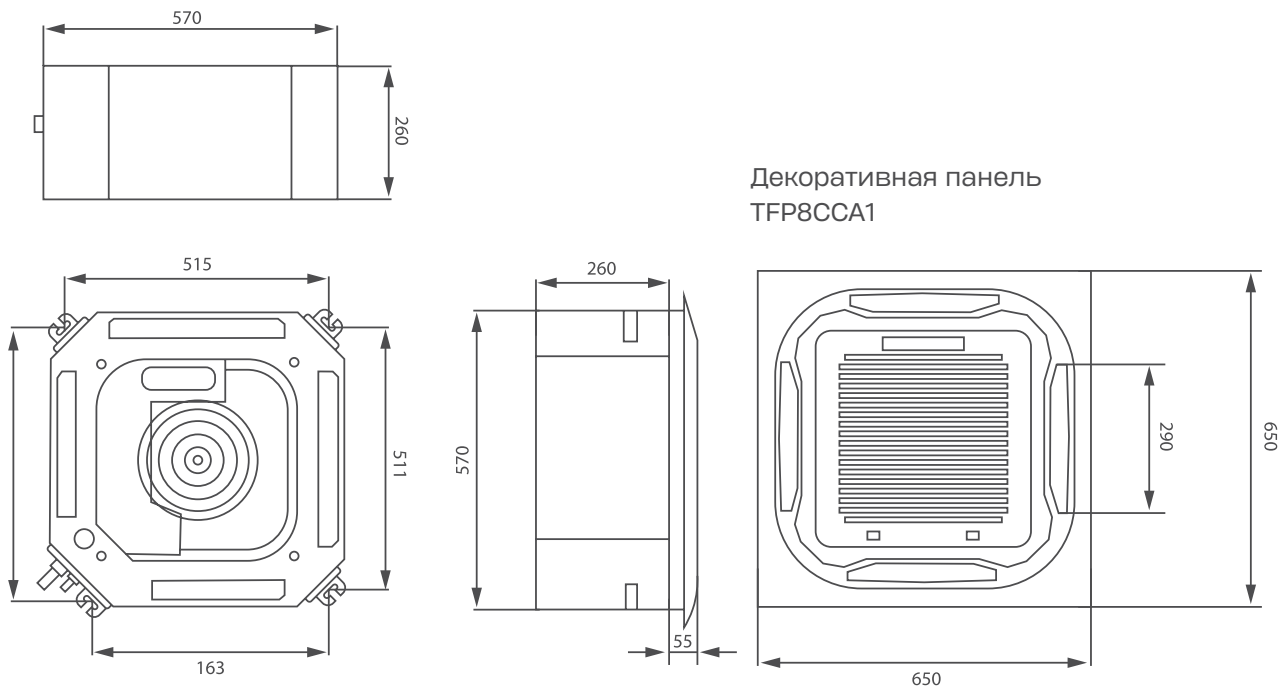
Параметр/ модель	TF8CC36-2PA1	TF8CC43-2PA1	TF8CC50-2PA1	TF8C60-2PA1
Холодопроизводительность, кВт	3,6/3,1/2,6	4,3/3,7/3,1	5,0/4,0/3,4	6,0/5,1/3,9
Теплопроизводительность, кВт	5,3/4,6/4,1	6,4/5,6/5,0	7,4/6,5/5,7	9,0/7,7/7,0
Электропитание, В/Гц/Ф	1 фаза, 230 В, 50 Гц			
Максимальная потребляемая мощность, Вт	55	62	76	90
Расход воздуха, м³/ч	510/440/360	680/580/480	850/730/600	1020/765/510
Расход воды, кг/ч	620,0	700,0	940,0	1150,0
Гидравлическое сопротивление, кПа	26,0	27,0	29,0	31,0
Максимальное рабочее давление, МПа	1,6	1,6	1,6	1,6
Уровень звукового давления (высок./сред./низ.скорость), дБ(А)	38/34/29	41/36/32	41/37/34	43/39/36
Вес внутреннего блока нетто/брутто, кг	18/20,3	18/20,3	18/20,3	24,5/28
Вес декоративной панели нетто/брутто, кг	3/5	3/5	3/5	5/7
Размеры прибора (ШхВхГ), мм	570×570×260	570×570×260	570×570×260	835×835×250
Размеры декоративной панели (ШхВхГ), мм	650×650×55	650×650×55	650×650×55	950×950×55
Диаметр подключения, мм	Rc3/4»(DN20)			
Диаметр дренажа, мм	Rc3/4»(DN20)			
Минимальный KVS клапана	2,5	2,5	2,5	2,5

Параметр/ модель	TF8C80-2PA1	TF8C100-2PA1	TF8C120-2PA1	TF8C140-2PA1
Холодопроизводительность, кВт	8,0/6,8/5,2	10,0/8,5/6,5	12,0/10,2/7,8	14,0/11,9/9,1
Теплопроизводительность, кВт	12,0/10,2/7,8	15,0/12,7/9,8	18,0/15,3/11,7	21,0/17,9/13,7
Электропитание, В/Гц/Ф	1 фаза, 230 В, 50 Гц			
Максимальная потребляемая мощность, Вт	131	145	186	225
Расход воздуха, м³/ч	1360/1020/680	1700/1275/850	2040/1530/1020	2380/1785/1190
Расход воды, кг/ч	1400,0	1680,0	1820,0	2245,0
Гидравлическое сопротивление, кПа	34,0	36,0	39,0	44,0
Уровень звукового давления (высок./сред./низ.скорость), дБ(А)	1,6	1,6	1,6	1,6
Степень защиты	38/34/29	41/36/32	41/37/34	43/39/36
Вес внутреннего блока нетто/брутто, кг	18/20,3	18/20,3	18/20,3	24,5/28
Вес декоративной панели нетто/брутто, кг	3/5	3/5	3/5	5/7
Размеры прибора (ШхВхГ), мм	835×835×290	835×835×290	835×835×290	835×835×290
Размеры декоративной панели (ШхВхГ), мм	950×950×55	950×950×55	950×950×55	950×950×55
Диаметр подключения, мм	Rc3/4»(DN20)			
Диаметр дренажа, мм	Rc3/4»(DN20)			
Минимальный KVS клапана	2,5	3,5	3,5	3,5

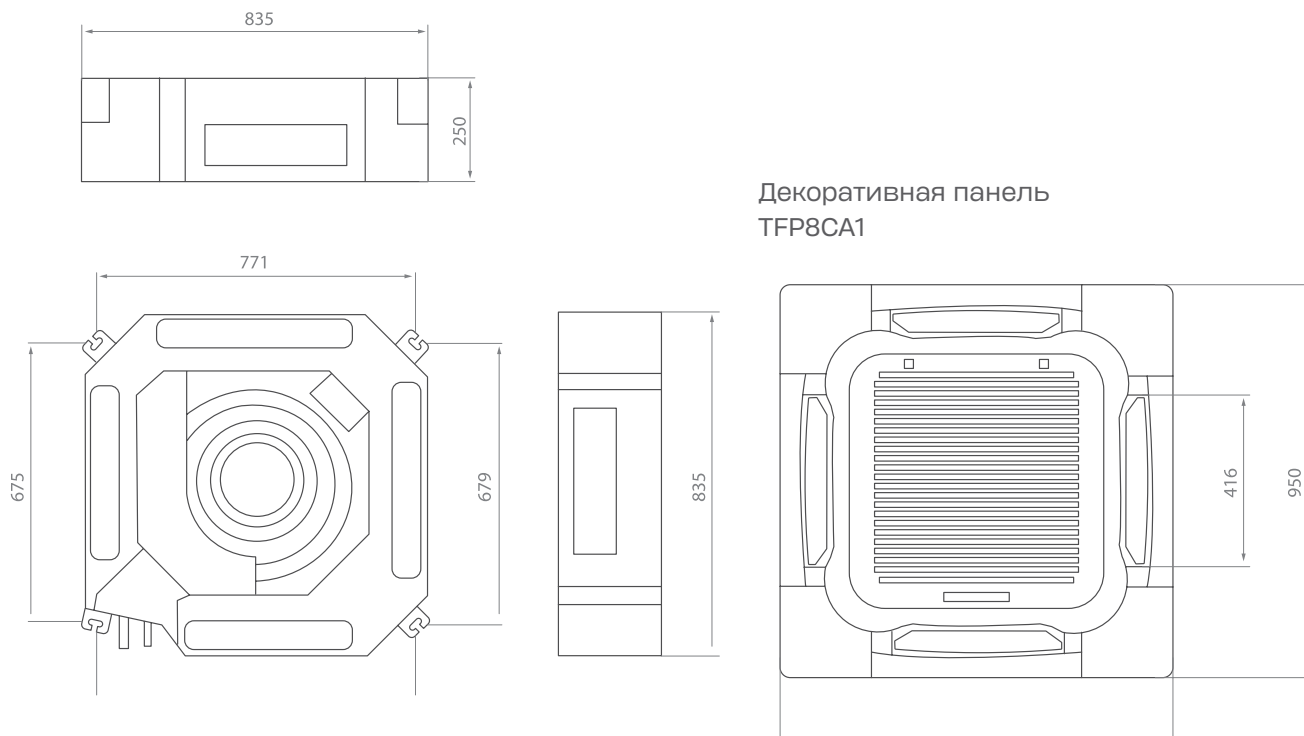
Кассетные фанкойлы двухтрубного исполнения

Габаритные размеры компактных двухтрубных фанкойлов

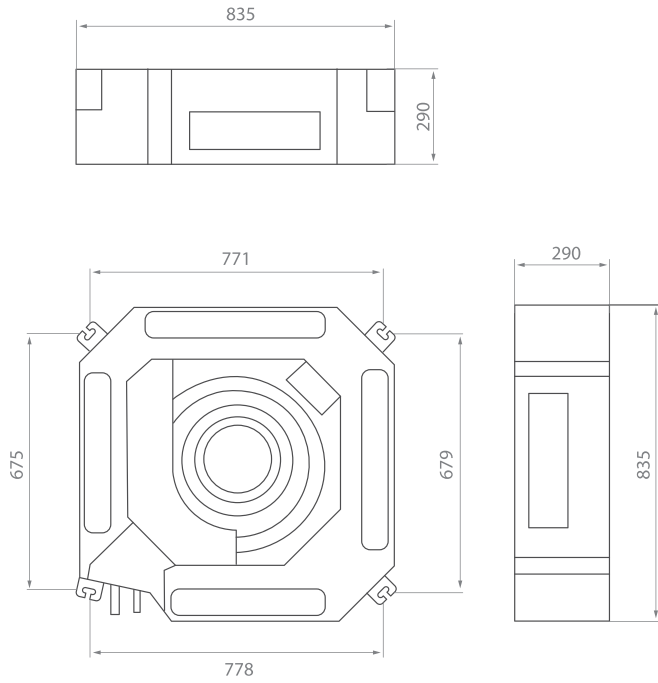
TF8CC36/43/50-2PA1



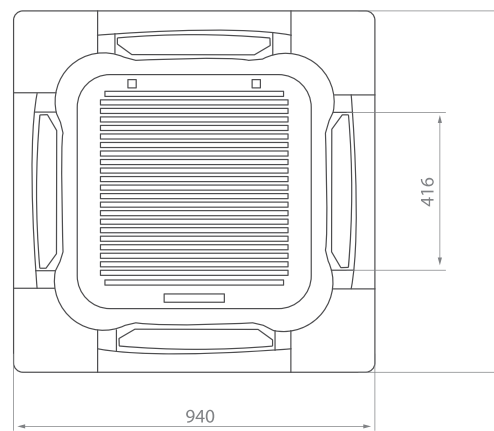
TF8C60/80-2PA1



TF8C100/120/140-2PA1

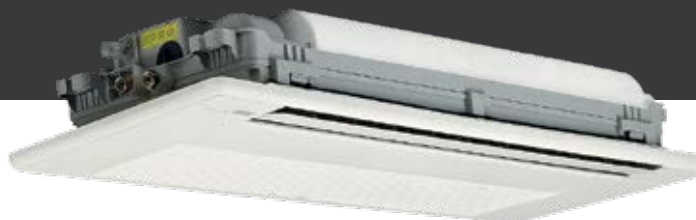


Декоративная панель
TFP8CA1



TF1CC...2PM1

Холодопроизводительность
от 3,04 кВт до 5,71 кВт



TFIRC01M1
(в комплекте)

КАССЕТНЫЕ ОДНОПОТОЧНЫЕ ФАНКОЙЛЫ ДВУХТРУБНОГО ИСПОЛНЕНИЯ

Применяются для установки в помещениях с подвесными потолками. Обновленный конструктив обладает улучшенными характеристиками и меньшей высотой, что позволяет применять фанкойлы в условиях ограниченного пространства, а также использовать вблизи углов и стен помещения. Обновленная модель легко впишется практически в любой интерьер благодаря современному дизайну панели.

Поставляется в комплекте с воздушным противопылевым фильтром класса G2, ИК-пультом управления, дренажным поддоном, разработанным для подключения 3-ходового клапана к фанкойлу. Блоки оснащены встроенной дренажной помпой с высотой подъема 750 мм для эффективного отвода конденсата из поддона.

Для реализации возможности диспетчеризации необходимо доукомплектовать компактные фанкойлы платой адресации TSM01M1 и шлюзом для определенной BMS. Для центрального управления компактный фанкойл необходимо укомплектовать платой адресации TSM01M1 и центральным контроллером TFCC01M1/TFCC02M1.



Поставляется
под заказ



Фильтр
в комплекте



Высота
фанкойлов
169 мм



Двухтрубные
фанкойлы



Низкий уровень
шума от 20 дБ(А)



Режим работы
охлаждение/
нагрев



Инфракрасный
пульт (в комплекте)

Кассетные однопотолочные фанкойлы двухтрубного исполнения

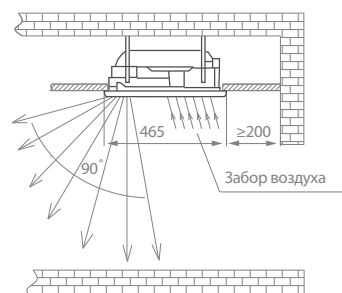
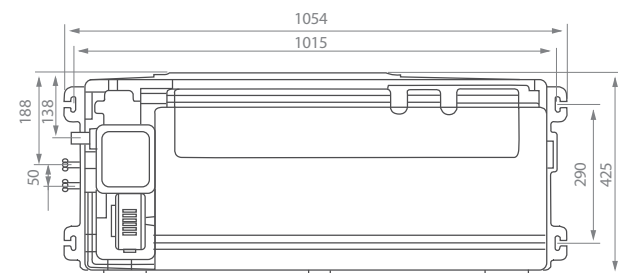
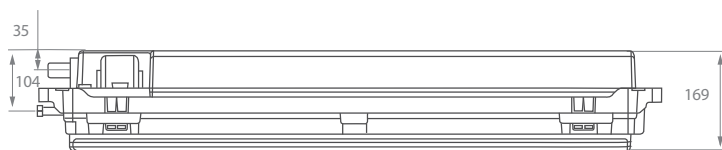
Технические данные двухтрубных однопотолочных кассетных фанкойлов

Модель		TF1CC31-2PM1	TF1CC38-2PM1
Производительность, кВт	Охлаждение	3,04/2,79/2,56	3,79/3,58/3,38
	Обогрев	5,13/4,69/4,04	6,41/5,86/5,11
Потребляемая мощность, кВт		0,032	0,040
Электропитание		1 фаза, 230 В, 50 Гц	
Расход воздуха (Выс./Ср./Низк. скорость), м³/ч		510/450/400	630/560/500
Уровень звукового давления (Выс./Ср./Низк. скорость), дБ(А)		36/34/32	37/35/34
Расход воды, л/ч	Охлаждение	522	650
Падение давления воды в теплообменнике, кПа	Охлаждение	14	20
Диаметр входной/выходной трубы, дюймы		1/2	1/2
Диаметр дренажной трубы, мм		25	25
Размеры (ВхШхГ), мм	Без упаковки	155×1054×428	155×1054×428
	В упаковке	245×1155×490	245×1155×490
Вес, кг	Без упаковки	12,8	12,8
	В упаковке	16,6	16,6
Рекомендуемый KVS клапана		2,5	2,5
Декоративная панель		TFP1CCM1	TFP1CCM1
Размеры панели (ВхШхГ), мм	Без упаковки	25×1180×465	25×1180×465
	В упаковке	107×1232×517	107×1232×517
Вес нетто, кг	Без упаковки	3,5	3,5
	В упаковке	5,2	5,2

Примечание:

1. Данные предоставлены при нормальном атмосферном давлении воздуха. 2. Значения холодопроизводительности даны при условиях: температура воздуха на входе 27 °С по сухому термометру; температура воздуха на входе 19 °С по влажному термометру; температура воды на входе/выходе 7/12 °С. 3. Значения теплопроизводительности даны при условиях: температура воздуха на входе 20 °С по сухому термометру; температура воды на входе 70 °С; расход воздуха такой же, как в режиме охлаждения. 4. Максимальная температура горячей воды на входе 70 °С. 5. Шумовые данные получены замером в безэховой комнате. 6. Максимальное рабочее давление 1,6 Мпа.

Габаритные размеры двухтрубных однопотолочных кассетных фанкойлов



TF2D...2PT1

Холодопроизводительность
от 1,52 кВт до 12,3 кВт



TFRC05M1
опциональный



TFRC06M1
опциональный



TFRC03M1
опциональный

СРЕДНЕНАПОРНЫЕ (50 ПА) КАНАЛЬНЫЕ ФАНКОЙЛЫ ДВУХТРУБНОГО ИСПОЛНЕНИЯ

Канальные фанкойлы применяются для скрытого монтажа за потолочным пространством с целью сохранения дизайна интерьера. Раздачу воздуха можно организовать через протяженную сеть воздуховодов т.к. вентиляторы создают статическое давление 50 Па.

Поставляется в комплекте с теплоизолированным дренажным поддоном, разработанным с учетом подключения 3-ходового клапана к фанкойлу и противопылевым фильтром класса G2.

Высота фанкойлов 230 мм. (до 10 кВт) и 250мм. (12,5 и 14,3 кВт), что позволяет экономить запотолочное пространство.

Высокоэффективный трехрядный теплообменник способствует превосходной производительности при минимальном уровне шума за счет применения высокого качества тепло- и звукоизоляционных материалов.

Для создания диспетчеризации необходимо доукомплектовать фанкойл опцией TFCEB2PM2 и шлюзом для определенной BMS (ModBus, LONWorks или KNX).

Для центрального управления необходимо укомплектовать опцией TFCEB2PM2 и центральным контроллером TFCC01M1.



Возможность
группового управления



Низкий уровень
шума от 26 дБ(А)



Высота фанкойлов
230 мм



Двухтрубные
фанкойлы



Режим работы
охлаждение/нагрев



Фильтр
в комплекте

Средненапорные (50 па) канальные фанкойлы двухтрубного исполнения



Технические данные двухтрубных средненапорных канальных фанкойлов

Модель		TF2DM25-2PT1	TF2DM36-2PT1	TF2DM46-2PT1	TF2DM56-2PT1	TF2DM66-2PT1
Производительность, кВт	Охлаждение	2,5/2,25/1,85	3,55/3,09/2,56	4,55/3,93/3,25	5,55/4,66/3,66	7,25/6,16/5,06
	Обогрев	4/3,6/2,9	5,8/5,05/4,2	7,2/6,2/5,15	8,8/7,4/5,8	10,8/9,4/7,6
Потребляемая мощность, кВт		0,45	0,64	0,75	0,91	0,114
Электропитание		1 фаза, 230 В, 50 Гц				
Расход воздуха, м³/ч		340/270/190	510/380/280	680/510/340	850/640/450	1020/780/560
Статическое давление вентилятора, Па		50	50	50	50	50
Уровень звукового давления (высок/сред./низ.скорость), дБ(А)		40/33,5/27	41/34/26	43/36/26	45/36,5/27	47/38/29
Расход воды, л/ч	Охлаждение	420	550	720	870	1050
Падение давления воды в теплообменнике, кПа	Охлаждение	25	25	30	30	40
Диаметр входной/выходной трубы, дюймы		¾				
Диаметр дренажной трубы, мм		20				
Размеры (ВхШхГ), мм	Без упаковки	230•500•695	230•500•845	230•500•930	230•500•995	230•500•1085
	В упаковке	270•515•715	270•515•865	270•515•950	270•515•1015	270•515•1105
Вес, кг	Без упаковки	12,5	15,5	17,5	19	20
	В упаковке	14,5	18	20	21,5	23
Рекомендуемый KVS клапана		2,5	2,5	2,5	2,5	2,5

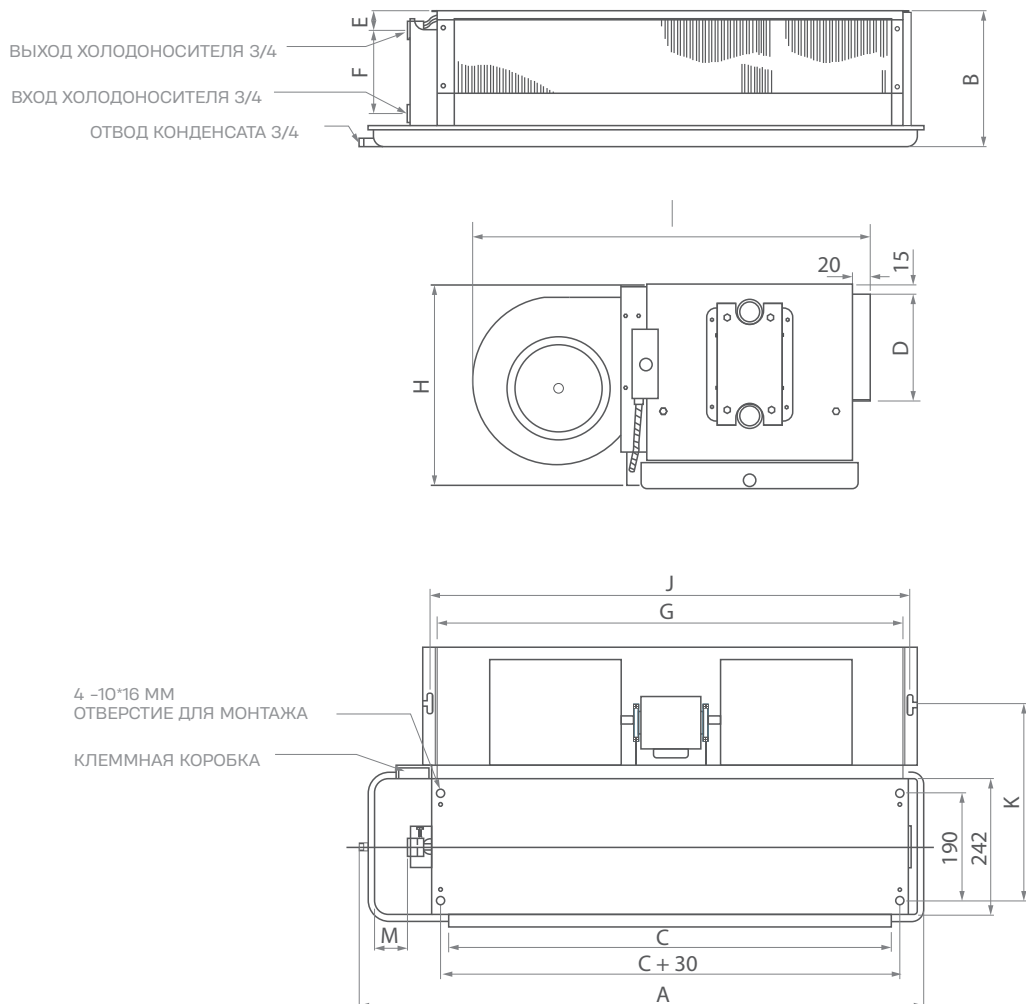
Модель		TF2DM73-2PT1	TF2DM90-2PT1	TF2DM100-2PT1	TF2DM125-2PT1	TF2DM143-2PT1
Производительность, кВт	Охлаждение	7,25/6,16/5,06	9/7,64/6,4	10/9/7,37	12,5/10,67/8,22	14,3/12,87/8,32
	Обогрев	11,2/9,55/7,85	15,1/12,8/10,7	16,5/14,85/12,15	20,9/17,85/13,75	24,4/22/14,2
Потребляемая мощность, кВт		0,13	0,165	0,2	0,243	0,29
Электропитание		1 фаза, 230 В, 50 Гц				
Расход воздуха, м³/ч		1190/880/610	1360/1030/740	1700/1290/890	2040/1540/1040	2380/1850/1255
Статическое давление вентилятора, Па		50	50	50	50	50
Уровень звукового давления (высок/сред./низ.скорость), дБ(А)		48/42/34	48/42/34	50/44/36	51/45,5/38	51/47/40
Расход воды, л/ч	Охлаждение	1120	1390	1670	1900	2230
Падение давления воды в теплообменнике, кПа	Охлаждение	40	40	40	40	40
Диаметр входной/выходной трубы, дюймы		¾				
Диаметр дренажной трубы, мм		20				
Размеры (ВхШхГ), мм	Без упаковки	230•500•1235	230•500•1530	230•500•1530	250•500•1795	250•520•1795
	В упаковке	270•515•1255	270•515•1550	270•515•1550	290•530•1830	290•530•1835
Вес, кг	Без упаковки	22,5	26	29	36	37,5
	В упаковке	22,5	29,5	33	40	42
Рекомендуемый KVS клапана		2,5	2,5	6,0	6,0	6,0

Примечание:

- Данные предоставлены при нормальном атмосферном давлении воздуха;
- Значения холодопроизводительности даны при условиях: температура воздуха на входе 27 °С по сухому термометру; температура воздуха на входе 19 °С; по влажному термометру; температура воды на входе/выходе 7/12 °С.
- Значения теплопроизводительности даны при условиях: температура воздуха на входе 21 °С по сухому термометру; температура воды на входе 60 °С; расход воздуха такой же, как в режиме охлаждения.
- Максимальная температура горячей воды на входе 70 °С;
- Шумовые данные получены замером в безэховой комнате;
- Максимальное рабочее давление 1,6 МПа

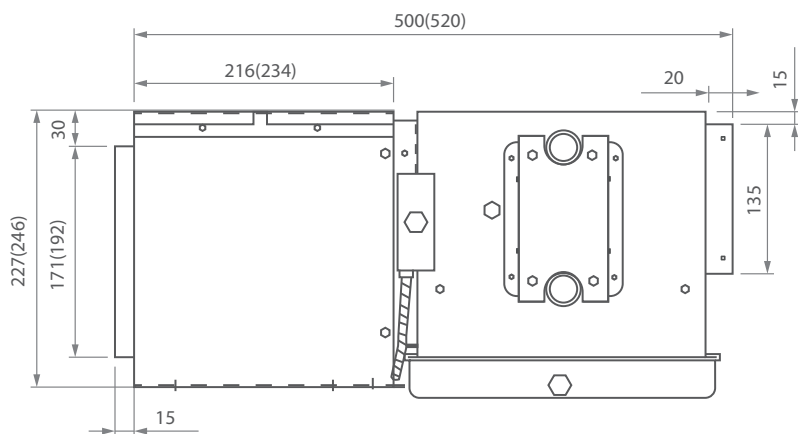
Средненапорные (50 па) каналные фанкойлы двухтрубного исполнения

Габариты двухтрубных средненапорных каналных фанкойлов



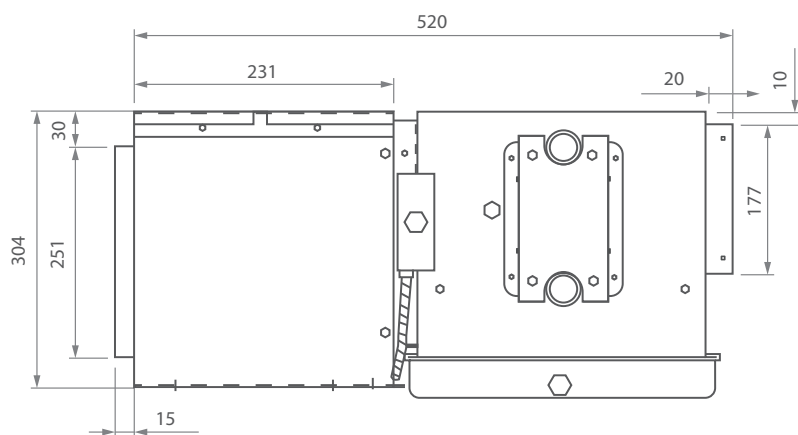
Модель	A, мм	B, мм	C, мм	D, мм	E, мм	F, мм	G, мм	H, мм	I, мм	J, мм	K, мм	M, мм
TF2DM25-2PT1	695	230	435	135	54	118	477	225	500	504	346	50
TF2DM36-2PT1	845	230	570	135	54	118	610	225	500	637	346	65
TF2DM46-2PT1	930	230	670	135	54	118	712	225	500	739	346	50
TF2DM56-2PT1	995	230	730	135	54	118	772	255	500	799	346	55
TF2DM66-2PT1	1085	230	825	135	54	118	867	255	500	894	346	50
TF2DM73-2PT1	1235	230	970	135	54	118	1012	255	500	1039	346	55
TF2DM90-2PT1	1530	230	1215	135	54	118	1257	255	500	1284	346	105
TF2DM100-2PT1	1530	230	1255	135	54	118	1297	255	500	1324	346	65
TF2DM125-2PT1	1795	250	1510	135	54	118	1552	240	520	1579	357	45
TF2DM143-2PT1	1795	250	1510	135	54	118	1552	240	520	1579	357	45

Средненапорные (50 па) каналные фанкойлы
двухтрубного исполнения



С ВОЗВРАТНЫМ ПЛЕНУМОМ (TF2DM 25-125)

*ГАБАРИТЫ В СКОБКАХ ДЛЯ TF2DM125



С ВОЗВРАТНЫМ ПЛЕНУМОМ (TF2DM143-2PT1)

Модели	Ширина возвратного плenums,мм
TF2DM25-2PT1	483,6
TF2DM36-2PT1	615,6
TF2DM46-2PT1	725,6
TF2DM56-2PT1	775,6
TF2DM66-2PT1	870,6
TF2DM73-2PT1	1015,6
TF2DM90-2PT1	1260,6
TF2DM100-2PT1	1300,6
TF2DM125-2PT1	1555,6
TF2DM143-2PT1	1634

TF2D...4PM1

Холодопроизводительность
от 2,5 кВт до 14,3 кВт



TFRC05M1
опциональный



TFRC03M1
(опциональный)

СРЕДНАПОРНЫЕ (50ПА) КАНАЛЬНЫЕ ФАНКОЙЛЫ ЧЕТЫРЕХТРУБНОГО ИСПОЛНЕНИЯ

Канальные фанкойлы применяются для скрытого монтажа за потолочным пространством с целью сохранения дизайна интерьера. Раздачу воздуха можно организовать с помощью воздуховодов и декоративных решеток.

Поставляется в комплекте с дренажным поддоном, разработанным с учетом подключения 3-ходового клапана к фанкойлу и противопылевым фильтром класса G2. Корпус выполнен из стали с коррозионностойким гальваническим покрытием.

Для реализации возможности диспетчеризации необходимо доукомплектовать фанкойл комплектом TFСВ4PM1/TFСВ4PM2 и шлюзом для определенной BMS. Для центрального управления необходимо укомплектовать блоком управления TFСВ4PM1/TFСВ4PM2 и центральным контроллером TFCC01M1/TFCC02M1.



Возможность группового управления



Низкий уровень шума от 31 дБ(А)



Высота фанкойлов 241 мм



Режим работы охлаждение/нагрев



Программа подбора



Фильтр в комплекте

Средненапорные (50па) каналные фанкойлы Четырехтрубного исполнения



Технические данные четырехтрубных средненапорных каналных фанкойлов

Модель		TF2DM20-4PM1	TF2DM27-4PM1	TF2DM36-4PM1	TF2DM43-4PM1	TF2DM50-4PM1
Производительность, кВт	Охлаждение	2,0/1,69/1,47	2,71/2,35/2,13	3,6/3,15/2,77	4,32/3,77/3,31	5,05/4,29/3,66
	Обогрев	3/2,64/2,22	4/3,48/3	5,2/4,47/3,9	5,7/5,02/4,33	7,2/6,19/5,33
Потребляемая мощность, кВт		0,051	0,076	0,089	0,111	0,128
Электропитание		1 фаза, 230 В, 50 Гц				
Расход воздуха, м³/ч		362/229/150	515/384/255	680/510/340	860/650/425	1052/750/430
Статическое давление вентилятора, Па		50				
Уровень звукового давления (высок/сред./низ.скорость), дБ(А)		42/38/31	44/39/32	45/40/34	46/41/34	47/42/35
Расход воды, л/ч	Охлаждение	350	470	620	740	870
	Нагрев	258	344	447	490	619
Падение давления воды в теплообменнике, кПа	Охлаждение	7,90	14,48	8,20	9,57	17,53
	Нагрев	6,80	12,50	23,50	24,00	40,70
Диаметр входной/выходной трубы (охлаждение), дюймы		3/4				
Диаметр входной/выходной трубы (обогрев), дюймы		3/4				
Диаметр дренажной трубы, мм		3/4				
Размеры (ВхШхГ), мм	Без упаковки	741×241×522	841×241×522	941×241×522	941×241×522	1161×241×522
	В упаковке	790×260×550	890×260×550	990×260×550	990×260×550	1210×260×550
Вес, кг	Без упаковки	15,1	17,5	20,7	20,7	23,5
	В упаковке	17,4	20	23,1	23,1	26,5
Рекомендуемый KVS клапана	Охлаждение	2,5	2,5	2,5	2,5	2,5
	Обогрев	2,5	2,5	2,5	2,5	2,5

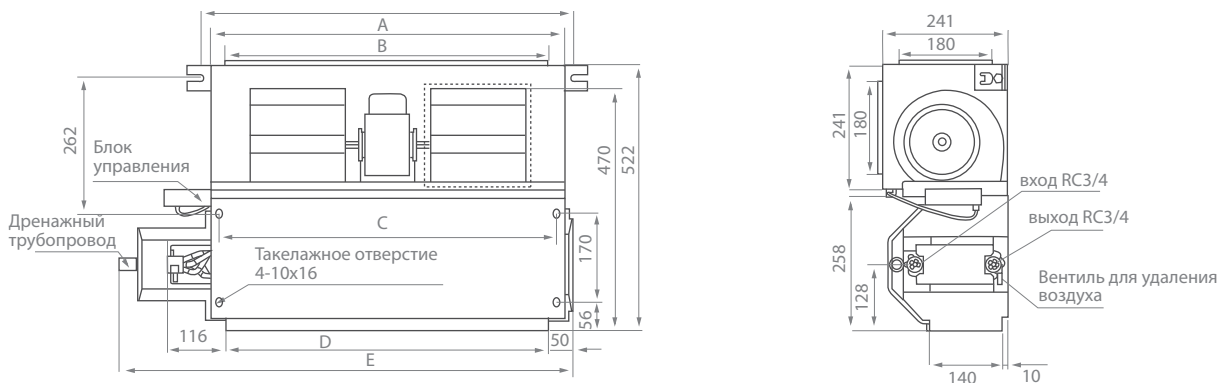
Модель		TF2DM68-4PM1	TF2DM78-4PM1	TF2DM102-4PM1	TF2DM115-4PM1
Производительность, кВт	Охлаждение	6,8/5,88/5,10	7,8/6,25/5,46	10,2/8,26/7,23	11,5/9,89/8,15
	Обогрев	9,6/8,45/7,2	10,8/9,61/8,1	13,5/12,15/10,26	15,5/13,48/11,78
Потребляемая мощность, кВт		0,174	0,225	0,271	0,335
Электропитание		1 фаза, 230 В, 50 Гц			
Расход воздуха, м³/ч		1360/1020/680	1700/1275/850	2040/1530/1020	2380/2100/1190
Статическое давление вентилятора, Па		50			
Уровень звукового давления (высок/сред./низ.скорость), дБ(А)		49/44/37	50/44/38	51/45/38	52/47/40
Расход воды, л/ч	Охлаждение	1170	1240	1620	1820
	Нагрев	826	929	1161	1333
Падение давления воды в теплообменнике, кПа	Охлаждение	18,80	25,43	34,16	43,99
	Нагрев	20,70	34,70	28,60	55,20
Диаметр входной/выходной трубы (охлаждение), дюймы		3/4			
Диаметр входной/выходной трубы (обогрев), дюймы		3/4			
Диаметр дренажной трубы, мм		3/4			
Размеры (ВхШхГ), мм	Без упаковки	1461×241×522	1566×241×522	1856×241×522	2022×241×522
	В упаковке	1510×260×550	1615×260×550	1905×260×550	2070×260×550
Вес, кг	Без упаковки	32,4	34,9	40	43,6
	В упаковке	36	38,6	43,5	48,9
Рекомендуемый KVS клапана	Охлаждение	6,0	6,0	6,0	6,0
	Обогрев	2,5	2,5	2,5	2,5

Примечание:

- Данные предоставлены при нормальном атмосферном давлении воздуха;
- Значения холодопроизводительности даны при условиях: температура воздуха на входе 27 °С по сухому термометру; температура воздуха на входе 19 °С по влажному термометру; температура воды на входе/выходе 7/12 °С.
- Значения теплопроизводительности даны при условиях: температура воздуха на входе 20 °С по сухому термометру; температура воды на входе 70 °С; расход воздуха такой же, как в режиме охлаждения.
- Максимальная температура горячей воды на входе 70 °С;
- Шумовые данные получены замером в безэховой комнате;
- Максимальное рабочее давление 1,6 МПа

Средненапорные (50па) каналные фанкойлы Четырехтрубного исполнения

Габариты четырехтрубных средненапорных каналных фанкойлов



Модель/ размер	TF2DM20-4PM1	TF2DM27-4PM1	TF2DM36-4PM1	TF2DM43-4PM1
A	545	645	745	745
B	484	585	685	685
C	513	613	713	713
D	485	585	685	685
E	741	841	941	941
F	583	683	783	783

Модель/ размер	TF2DM50-4PM1	TF2DM68-4PM1	TF2DM78-4PM1	TF2DM102-4PM1	TF2DM115-4PM1
A	965	1265	1370	1660	1826
B	905	1205	1310	1600	1766
C	933	1233	1338	1628	1794
D	905	1205	1310	1600	1766
E	1161	1461	1566	1856	2022
F	1003	1303	1408	1698	1864

TFDSH...2PM1

Холодопроизводительность
от 14,1 кВт до 19,9 кВт



TFRC05M1
опциональный



TFRC06M1
опциональный



TFRC03M1
опциональный

ВЫСОКОНАПОРНЫЕ (100ПА) КАНАЛЬНЫЕ ФАНКОЙЛЫ ДВУХТРУБНОГО ИСПОЛНЕНИЯ

Канальные фанкойлы применяются для скрытого монтажа за потолочным пространством с целью сохранения дизайна интерьера. Раздачу воздуха можно организовать с помощью воздуховодов и декоративных решеток.

В состав фанкойла входят дренажный поддон и противопылевой фильтр класса G2. В фанкойлах установлены центробежные вентиляторы, которые создают высокое статическое давление (100 Па), позволяющее подавать воздух по протяженным воздуховодам и обеспечивающее равномерное распределение холода без создания различных температурных зон.

Для реализации возможности диспетчеризации необходимо доукомплектовать фанкойл комплектом TFCSB2PM1/TFCSB2PM2 и шлюзом для определенной BMS. Для центрального управления необходимо укомплектовать блоком управления TFCSB2PM1/TFCSB2PM2 и центральным контроллером TFCC01M1/TFCC02M1.



Двухтрубные
фанкойлы



Низкий уровень
шума от 35 дБ(А)



Высота фанкойлов
400 мм



Режим работы
охлаждение/нагрев



Программа
подбора



Фильтр
в комплекте

Высоконапорные (100Па) канальные фанкойлы двухтрубного исполнения

Технические данные двухтрубных высоконапорных канальных фанкойлов

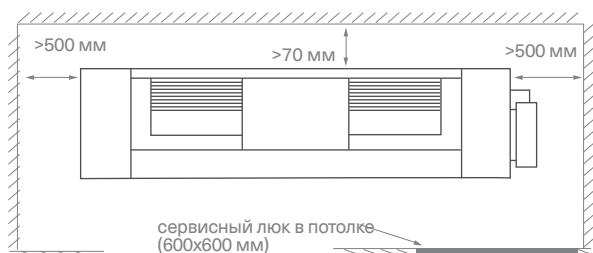
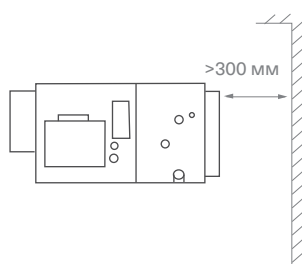
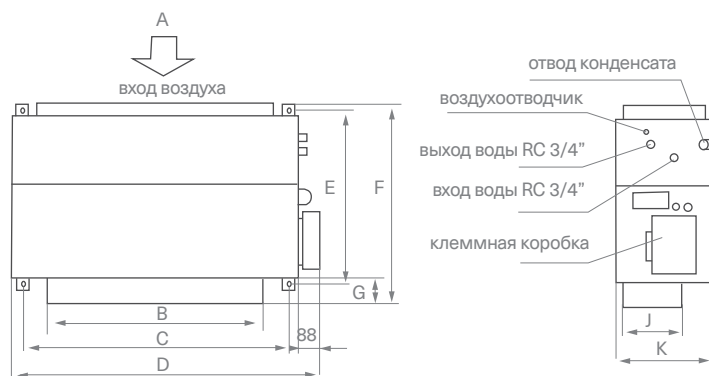
Модель		TFDSH141-2PM1	TFDSH158-2PM1	TFDSH200-2PM1
Производительность, кВт	Охлаждение	14,1/13,03/11,87	15,8/14,6/13,46	19,9/18,58/17,24
	Обогрев	21,2/18,23/15,69	23,8/20,94/17,85	30,0/26,7/22,5
Потребляемая мощность, кВт		0,55	0,8	0,95
Электропитание		1 фаза, 230 В, 50 Гц		
Расход воздуха, м³/ч		2720/2450/2170	3060/2750/2450	3740/3360/2990
Статическое давление вентилятора, Па		100	100	100
Уровень звукового давления (высок./сред./низ.скорость), дБ(А)		54/47/40	60/53/46	61/54/47
Расход воды, л/ч	Охлаждение	2425	2718	3423
Падение давления воды в теплообменнике, кПа	Охлаждение	52	90	130
Диаметр входной/выходной трубы, дюймы		3/4	3/4	3/4
Диаметр дренажной трубы, мм		32	32	32
Размеры (ВхШхГ), мм	Без упаковки	400×1290×809	400×1290×809	400×1290×809
	В упаковке	460×1368×877	460×1368×877	460×1368×877
Вес, кг	Без упаковки	76	76	76
	В упаковке	83	83	83
Рекомендуемый KVS клапана		6,0	6,0	6,0

Примечание:

- Данные предоставлены при нормальном атмосферном давлении воздуха;
- Значения холодопроизводительности даны при условиях: температура воздуха на входе 27 °С по сухому термометру; температура воздуха на входе 19 °С по влажному термометру; температура воды на входе/выходе 7/12 °С.
- Значения теплопроизводительности даны при условиях: температура воздуха на входе 20 °С по сухому термометру; температура воды на входе 70 °С; расход воздуха такой же, как в режиме охлаждения.
- Максимальная температура горячей воды на входе 70 °С;
- Шумовые данные получены замером в безэховой комнате;
- Максимальное рабочее давление 1,6 МПа

Высоконапорные (100па) канальные фанкойлы двухтрубного исполнения

Габаритные размеры двухтрубных высоконапорных канальных фанкойлов



Модель	A, мм	B, мм	C, мм	D, мм	E, мм	F, мм	G, мм	J, мм	K, мм	M, мм
TFDSH141-2PM1, TFDSH158-2PM1, TFDSH200-2PM1	995	900	1118	1290	765	809	39	249	400	320

TFFC...2PM1

Холодопроизводительность
от 1,04 кВт до 6,66 кВт



TFRC05M1
опциональный



TFRC06M1
опциональный



TFRC03M1
опциональный

НАПОЛЬНО-ПОТОЛОЧНЫЕ КОРПУСНЫЕ ФАНКОЙЛЫ ДВУХТРУБНОГО ИСПОЛНЕНИЯ

Напольно-потолочные фанкойлы предназначены для установки на пол, вдоль стены или под потолок, что значительно упрощает последующее обслуживание и эксплуатацию.

Низкий уровень шума от 21 дБ(А), привлекательный дизайн корпуса, простая установка, а также компактные размеры (глубина всего 211 мм) позволяют применять фанкойл для помещений различного назначения.

Поставляется в комплекте с воздушным противопылевым фильтром класса G2.

Для реализации возможности диспетчеризации необходимо доукомплектовать фанкойл комплектом TFCB2PM1/TFCB2PM2 и шлюзом для определенной BMS. Для центрального управления необходимо укомплектовать блоком управления TFCB2PM1/TFCB2PM2 и центральным контроллером TFCC01M1/TFCC02M1.



Низкий уровень
шума от 21 дБ(А)



Фильтр
в комплекте



Возможность смены
стороны подключения



Двухтрубные
фанкойлы



Режим работы
охлаждение/нагрев

Напольно-потолочные корпусные фанкойлы двухтрубного исполнения



Технические данные двухтрубных напольно-потолочных фанкойлов в корпусе

Модель		TF3FC15-2PM1	TF4FC22-2PM1	TF3FC25-2PM1	TF4FC27-2PM1	TF3FC37-2PM1	TF4FC41-2PM1
Производительность, кВт	Охлаждение	1,58/1,17/1,04	2,16/1,78/1,35	2,51/1,92/1,32	2,72/2,02/1,41	3,75/3,10/2,40	4,09/3,29/2,41
	Обогрев	1,77/1,24/1,08	2,26/1,79/1,36	2,80/2,01/1,38	2,81/2,04/1,43	3,99/3,21/2,41	4,19/3,34/2,45
Электропитание		1 фаза, 230 В, 50 Гц					
Расход воздуха (высок/сред./низ.скорость), м³/ч		245/160/135	245/180/130	380/245/140	380/250/160	580/435/310	580/430/310
Уровень звукового давления (высок/сред./низ.скорость), дБ(А)		34/23/21	39/34/26	34/25/19	35/26/20	39/32/24	39/32/24
Расход воды, л/ч	Охлаждение	270/200/180	370/310/230	430/330/230	470/350/240	640/530/410	700/560/410
	Обогрев	300/210/190	390/310/230	480/340/240	480/350/250	680/550/410	720/570/420
Падение давления воды в теплообменнике, кПа	Охлаждение	15,1/9,0/7,1	31,9/23,2/14,1	17,1/11,7/5,2	23,9/14,0/7,5	37,3/26,4/16,5	40,1/26,4/15,3
	Обогрев	15,0/7,9/6,4	31,9/21,5/14,1	16,6/9,8/5,2	22,5/12,6/6,1	34,6/24,2/15,4	36,3/25,4/14,5
Диаметр входной/выходной трубы, дюймы		3/4	3/4	3/4	3/4	3/4	3/4
Диаметр дренажной трубы, мм		18,5	18,5	18,5	18,5	18,5	18,5
Размеры (ВхШхГ), мм	Без упаковки	495x790x211	495x790x211	495x1020x211	495x1020x211	495x1240x211	495x1240x211
	В упаковке	595x895x300	595x895x300	595x1125x300	595x1125x300	595x1345x300	595x1345x300
Вес, кг	Без упаковки	16,3	16,7	20	20,8	24	25,4
	В упаковке	21,8	22,7	26,8	26,8	31	32,4
Рекомендуемый KVS клапана		2,5	2,5	2,5	2,5	2,5	2,5

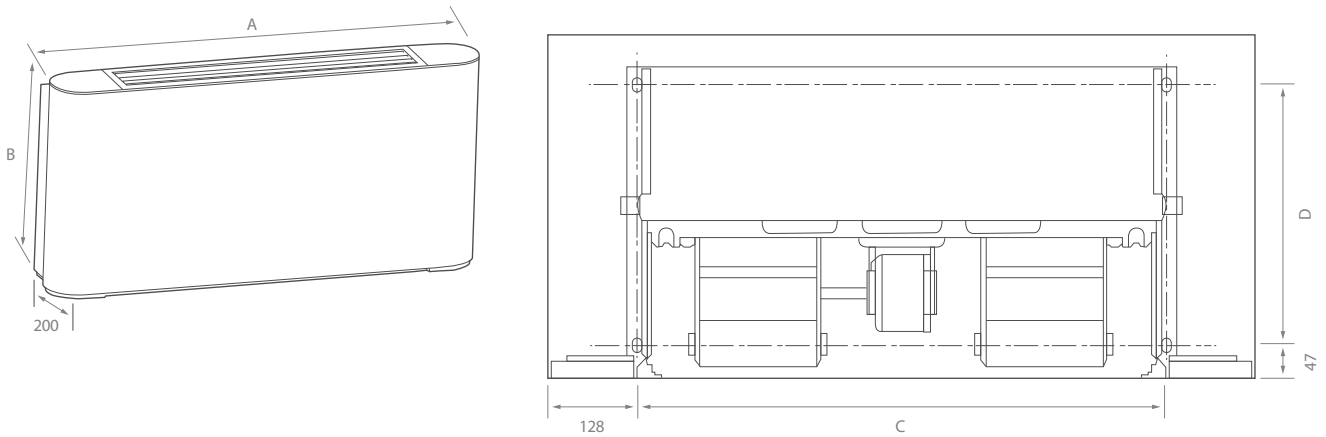
Модель		TF3FC46-2PM1	TF4FC52-2PM1	TF3FC53-2PM1	TF4FC62-2PM1	TF3FC62-2PM1	TF4FC67-2PM1
Производительность, кВт	Охлаждение	4,59/3,75/2,88	5,21/4,14/3,22	5,29/4,43/3,27	6,16/5,29/3,87	6,22/5,50/4,36	6,66/6,07/4,74
	Обогрев	5,13/3,90/2,96	5,33/4,25/3,23	5,42/4,50/3,35	6,53/5,30/3,92	6,94/6,00/4,62	6,86/6,13/4,76
Электропитание		1 фаза, 230 В, 50 Гц					
Расход воздуха (высок/сред./низ.скорость), м³/ч		780/550/380	780/560/390	1050/750/490	1050/800/520	1100/920/660	1050/910/670
Уровень звукового давления (высок/сред./низ.скорость), дБ(А)		48/39/30	48/39/30	52/43/33	52/43/34	53/48/39	53/48/39
Расход воды, л/ч	Охлаждение	790/640/490	890/710/550	910/760/560	1060/910/660	1070/940/750	1140/1040/810
	Обогрев	880/670/510	910/730/550	930/770/570	1120/910/670	1190/1030/790	1180/1050/820
Падение давления воды в теплообменнике, кПа	Охлаждение	56,1/39,5/25,0	59,9/40,4/26,0	47,5/32,6/18,7	36,8/26,7/14,8	38,4/31,4/19,7	52,3/44,5/28,2
	Обогрев	56,0/36,8/23,0	59,4/36,8/21,2	51,0/34,0/18,6	38,5/26,2/13,4	40,7/28,8/17,0	50,0/38,3/23,3
Диаметр входной/выходной трубы, дюймы		3/4	3/4	3/4	3/4	3/4	3/4
Диаметр дренажной трубы, мм		18,5	18,5	18,5	18,5	18,5	18,5
Размеры (ВхШхГ), мм	Без упаковки	495x1240x211	495x1240x211	495x1360x211	495x1360x211	591x1360x211	591x1360x211
	В упаковке	595x1345x300	595x1345x300	1595x465x300	595x1465x300	695x1465x300	695x1465x300
Вес, кг	Без упаковки	25,5	26,3	27,3	28,5	31,7	34
	В упаковке	32	33,4	34,8	36	40,2	42
Рекомендуемый KVS клапана		2,5	2,5	2,5	2,5	2,5	2,5

Примечание:

- Данные предоставлены при нормальном атмосферном давлении воздуха;
- Значения холодопроизводительности даны при условиях: температура воздуха на входе 27 °С по сухому термометру; температура воздуха на входе 19 °С по влажному термометру; температура воды на входе/выходе 7/12 °С.
- Значения теплопроизводительности даны при условиях: температура воздуха на входе 20 °С по сухому термометру; температура воды на входе 70 °С; расход воздуха такой же, как в режиме охлаждения.
- Максимальная температура горячей воды на входе 70 °С;
- Шумовые данные получены замером в безэховой комнате;
- Максимальное рабочее давление 1,6 МПа

Напольно-потолочные корпусные фанкойлы двухтрубного исполнения

Габаритные размеры двухтрубных напольно-потолочных фанкойлов в корпусе



TF3FC/TF4FC...2PM1	15, мм	24, мм	35, мм	43, мм	56, мм	74, мм
A	790	1020	1240	1240	1360	1360
B	495	495	495	495	495	591
C	534	764	984	984	1104	1104
D	375	375	375	375	375	391
E	123	123	123	123	123	219
F	93	93	93	93	93	102
G	628	858	1078	1078	1198	1198
H	455	455	455	455	455	551

TFFC...4PM1

Холодопроизводительность
от 1,1 кВт до 6,18 кВт



TFRC05M1
опциональный



TFRC03M1
опциональный

НАПОЛЬНО-ПОТОЛОЧНЫЕ КОРПУСНЫЕ ФАНКОЙЛЫ ЧЕТЫРЕХТРУБНОГО ИСПОЛНЕНИЯ

Напольно-потолочные фанкойлы предназначены для установки на пол, вдоль стены или под потолок, что значительно упрощает последующее обслуживание и эксплуатацию.

Низкий уровень шума от 20 дБ(А), привлекательный дизайн корпуса, простая установка, а также компактные размеры (глубина всего 200 мм.) позволяют применять фанкойл для помещений различного назначения.

Поставляется в комплекте с воздушным противопылевым фильтром класса G2.

Для реализации возможности диспетчеризации необходимо доукомплектовать фанкойл комплектом TFCSB4PM1/TFCSB4PM2 и шлюзом для определенной BMS. Для центрального управления необходимо укомплектовать блоком управления TFCSB4PM1/TFCSB4PM2 и центральным контроллером TFCC01M1/TFCC02M1.



Низкий уровень
шума от 20 дБ(А)



Фильтр
в комплекте



Возможность смены
стороны подключения



Четырехтрубные
фанкойлы



Режим работы
охлаждение/нагрев

Напольно-потолочные корпусные фанкойлы Четырехтрубного исполнения

Технические данные четырехтрубных напольно-потолочных фанкойлов в корпусе

Модель		TF4FC19-4PM1	TF4FC26-4PM1	TF4FC40-4PM1
Производительность, кВт	Охлаждение	1,87/1,54/1,10	2,58/1,83/1,12	3,99/3,27/2,29
	Обогрев	1,62/1,35/1,10	2,19/1,52/1,06	2,88/2,44/1,95
Электропитание		1 фаза, 230 В, 50 Гц		
Расход воздуха (высок./сред./низ.скорость), м³/ч		245/180/130	380/250/160	580/430/310
Уровень звукового давления (высок./сред./низ.скорость), дБ(А)		39/34/26	35/26/20	39/32/24
Расход воды, л/ч	Охлаждение	321/260/190	440/310/190	680/560/390
	Обогрев	140/120/100	190/130/90	250/210/170
Падение давления воды в теплообменнике, кПа	Охлаждение	26,4/18,0/11,5	19,1/10,7/4,5	46,5/32,2/17,8
	Обогрев	15,0/10,6/7,7	28,6/15,1/8,5	56,7/42,3/28,5
Диаметр входной/выходной трубы (охлаждение), дюймы		3/4	3/4	3/4
Диаметр входной/выходной трубы (обогрев), дюймы		1/2	1/2	1/2
Диаметр дренажной трубы, мм		18,5	18,5	18,5
Размеры (ВхШхГ), мм	Без упаковки	495x790x211	495x1020x211	495x1240x211
	В упаковке	595x895x300	595x1125x300	595x1345x300
Вес, кг	Без упаковки	17,2	21,3	25,9
	В упаковке	23,2	27,3	32,9
Рекомендуемый KVS клапана	Охлаждение	2,5	2,5	2,5
	Обогрев	1,6	1,6	1,6

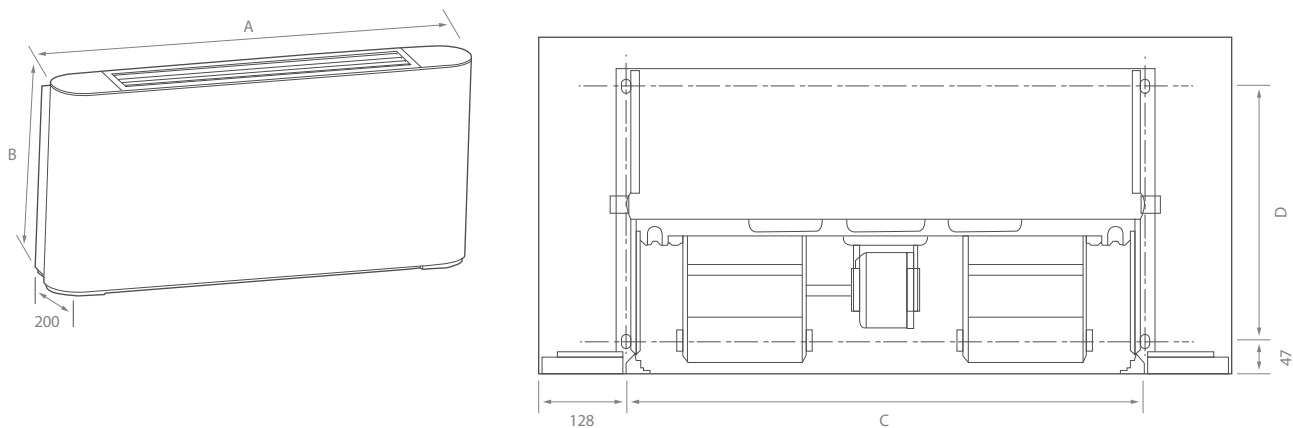
Модель		TF4FC49-4PM1	TF4FC58-4PM1	TF4FC62-4PM1
Производительность, кВт	Охлаждение	4,92/3,95/3,12	5,84/5,10/3,65	6,18/5,65/4,44
	Обогрев	3,55/2,97/2,44	4,25/3,74/2,91	5,90/5,8/5,05
Электропитание		1 фаза, 230 В, 50 Гц		
Расход воздуха (высок./сред./низ.скорость), м³/ч		780/560/390	1050/800/520	1050/910/670
Уровень звукового давления (высок./сред./низ.скорость), дБ(А)		48/39/30	52/43/34	52/48/39
Расход воды, л/ч	Охлаждение	840/680/540	1000/870/630	1060/970/760
	Обогрев	310/260/210	370/320/250	510/500/440
Падение давления воды в теплообменнике, кПа	Охлаждение	69,3/46,6/31,2	57,6/44,3/24,9	40,8/35,3/22,8
	Обогрев	80,0/59,8/41,8	123,45/102,03/64,74	54,8/53,1/43,3
Диаметр входной/выходной трубы (охлаждение), дюймы		3/4	3/4	3/4
Диаметр входной/выходной трубы (обогрев), дюймы		1/2	1/2	1/2
Диаметр дренажной трубы, мм		18,5	18,5	18,5
Размеры (ВхШхГ), мм	Без упаковки	495x1240x211	495x1360x211	591x1360x211
	В упаковке	595x1345x300	595x1465x300	695x1465x300
Вес, кг	Без упаковки	26,8	29	34,5
	В упаковке	33,9	36,5	42,5
Рекомендуемый KVS клапана	Охлаждение	2,5	2,5	2,5
	Обогрев	1,6	1,6	1,6

Примечание:

- Данные предоставлены при нормальном атмосферном давлении воздуха;
- Значения холодопроизводительности даны при условиях: температура воздуха на входе 27 °С по сухому термометру; температура воздуха на входе 19 °С по влажному термометру; температура воды на входе/выходе 7/12 °С.
- Значения теплопроизводительности даны при условиях: температура воздуха на входе 20 °С по сухому термометру; температура воды на входе 70 °С; расход воздуха такой же, как в режиме охлаждения.
- Максимальная температура горячей воды на входе 70 °С;
- Шумовые данные получены замером в безэховой комнате;
- Максимальное рабочее давление 1,6 МПа

Напольно-потолочные корпусные фанкойлы Четырехтрубного исполнения

Габаритные размеры четырехтрубных
напольно-потолочных фанкойлов в корпусе



TF4FC...4PM1	15, мм	24, мм	35, мм	43, мм	56, мм	74, мм
A	790	1020	1240	1240	1360	1360
B	495	495	495	495	495	591
C	534	764	984	984	1104	1104
D	375	375	375	375	375	391
E	123	123	123	123	123	219
F	93	93	93	93	93	102
G	628	858	1078	1078	1198	1198
H	455	455	455	455	455	551

TFWC...2PM1

Холодопроизводительность
от 1,09 кВт до 8,25 кВт



TFRC05M1
опциональный



TFRC06M1
опциональный



TFRC03M1
опциональный

НАПОЛЬНО-ПОТОЛОЧНЫЕ (КОНСОЛЬНЫЕ) БЕСКОРПУСНЫЕ ФАНКОЙЛЫ ДВУХТРУБНОГО ИСПОЛНЕНИЯ

Напольно-потолочные бескорпусные фанкойлы предназначены для скрытого монтажа в потолках или в пространстве за стеной. Скрытый монтаж позволяет обеспечить полную сохранность дизайна интерьера.

Низкий уровень шума от 18 дБ(А), простая установка, а также компактные размеры (глубина всего 200 мм.) позволяют применять фанкойл для помещений различного назначения.

Поставляется в комплекте с воздушным противопылевым фильтром класса G2.

Для реализации возможности диспетчеризации необходимо доукомплектовать фанкойл комплектом TFCSB2PM1/TFCSB2PM2 и шлюзом для определенной BMS. Для центрального управления необходимо укомплектовать блоком управления TFCSB2PM1/TFCSB2PM2 и центральным контроллером TFCC01M1/TFCC02M1.



Низкий уровень
шума от 18 дБ(А)



Фильтр
в комплекте



Возможность смены
стороны подключения



Двухтрубные
фанкойлы



Режим работы
охлаждение/нагрев

Напольно-потолочные (консольные) бескорпусные фанкойлы двухтрубного исполнения



Технические данные двухтрубных бескорпусных напольно-потолочных фанкойлов

Модель		TF3WC16-2PM1	TF4WC22-2PM1	TF3WC26-2PM1	TF4WC30-2PM1	TF3WC38-2PM1	TF4WC42-2PM1
Производительность, кВт	Охлаждение	1,65/1,22/1,09	2,25/1,85/1,40	2,65/2,02/1,40	3,05/2,26/1,58	3,85/3,19/2,46	4,20/3,38/2,48
	Обогрев	1,85/1,29/1,13	2,35/1,87/1,42	3,05/2,24/1,52	3,15/2,28/1,60	4,10/3,30/2,48	4,30/3,43/2,52
Электропитание		1 фаза, 230 В, 50 Гц					
Расход воздуха (высок./сред./низ.скорость), м³/ч		255/165/142	255/192/139	400/273/180	425/284/184	595/447/319	595/450/319
Статическое давление вентилятора, Па		12					
Уровень звукового давления (высок./сред./низ.скорость), дБ(А)		35/24/21	42/35/27	34/24/18	34/25/19	39/32/23	40/35/31
Расход воды, л/ч	Охлаждение	283/209/186	386/317/241	454/346/240	523/387/272	660/546/422	720/580/425
	Обогрев	317/222/194	403/320/244	523/384/260	540/392/275	705/568/427	740/590/433
Падение давления воды в теплообменнике, кПа	Охлаждение	15,75/9,33/7,37	33,19/22,37/14,64	18,03/11,18/5,48	26,71/15,66/8,42	38,23/27,11/16,96	41,15/27,07/15,71
	Обогрев	15,13/8,22/6,64	33,19/22,37/14,64	17,56/10,28/5,43	23,31/12,57/6,11	35,52/24,83/14,91	37,20/24,50/13,75
Диаметр входной/выходной трубы, дюймы		3/4	3/4	3/4	3/4	3/4	3/4
Диаметр дренажной трубы, мм		18,5	18,5	18,5	18,5	18,5	18,5
Размеры (ВхШхГ), мм	Без упаковки	455*200*607	455*200*607	455*200*837	455*200*837	455*200*1057	455*200*1057
	В упаковке	555*255*755	555*255*755	555*255*985	555*255*985	555*255*1205	555*255*1205
Вес, кг	Без упаковки	11,6	12,0	13,9	14,8	17,3	18,2
	В упаковке	15,9	16,3	19,4	20,3	24,0	24,9
Рекомендуемый KVS клапана		2,5	2,5	2,5	2,5	2,5	2,5

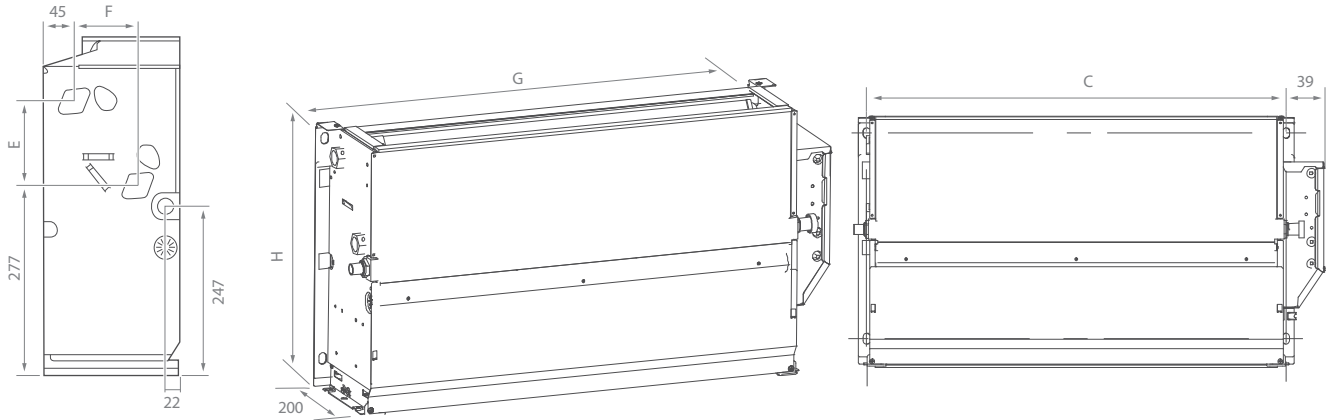
Модель		TF3WC46-2PM1	TF4WC53-2PM1	TF3WC60-2PM1	TF4WC67-2PM1	TF3WC73-2PM1	TF4WC82-2PM1
Производительность, кВт	Охлаждение	4,65/3,80/2,92	5,35/4,25/3,31	6,00/5,03/3,71	6,75/5,80/4,24	7,35/6,51/5,15	8,25/7,52/5,87
	Обогрев	5,20/3,95/3,00	5,70/4,36/3,31	6,15/5,10/3,80	7,15/5,81/4,30	8,20/7,09/5,46	8,50/7,60/5,90
Электропитание		1 фаза, 230 В, 50 Гц					
Расход воздуха (высок./сред./низ.скорость), м³/ч		790/560/392	800/574/404	1190/855/555	1150/885/591	1300/1088/782	1300/1132/836
Статическое давление вентилятора, Па		12					
Уровень звукового давления (высок./сред./низ.скорость), дБ(А)		48/39/31	47/40/31	50/43/33	50/44/33	51/46/36	50/45/37
Расход воды, л/ч	Охлаждение	797/652/500	917/729/567	1029/862/636	1157/995/727	1260/1116/884	1414/1289/1007
	Обогрев	894/679/516	977/747/569	1054/877/654	1226/996/740	1406/1216/937	1457/1302/1015
Падение давления воды в теплообменнике, кПа	Охлаждение	56,85/40,02/25,31	61,48/41,44/26,62	53,79/36,96/21,16	40,26/29,20/16,15	45,43/37,06/23,29	64,72/55,03/34,88
	Обогрев	56,68/37,31/23,25	60,89/37,73/21,79	57,85/38,53/21,1	42,16/28,68/14,66	44,60/34,09/19,98	61,96/47,46/28,84
Диаметр входной/выходной трубы, дюймы		3/4	3/4	3/4	3/4	3/4	3/4
Диаметр дренажной трубы, мм		18,5	18,5	18,5	18,5	18,5	18,5
Размеры (ВхШхГ), мм	Без упаковки	455*200*1057	455*200*1057	455*200*1177	455*200*1177	550*200*1177	550*200*1177
	В упаковке	555*255*1205	555*255*1205	555*255*1325	555*255*1325	650*255*1325	650*255*1325
Вес, кг	Без упаковки	17,9	18,8	20,5	21,7	24,0	25,2
	В упаковке	24,6	25,5	27,3	28,5	31,1	32,3
Рекомендуемый KVS клапана		2,5	2,5	2,5	2,5	2,5	2,5

Примечание:

- Данные предоставлены при нормальном атмосферном давлении воздуха;
- Значения холодопроизводительности даны при условиях: температура воздуха на входе 27 °С по сухому термометру; температура воздуха на входе 19 °С по влажному термометру; температура воды на входе/выходе 7/12 °С.
- Значения теплопроизводительности даны при условиях: температура воздуха на входе 20 °С по сухому термометру; температура воды на входе 70 °С; расход воздуха такой же, как в режиме охлаждения.
- Максимальная температура горячей воды на входе 70 °С;
- Шумовые данные получены замером в безэховой комнате;
- Максимальное рабочее давление 1,6 МПа

Напольно-потолочные (консольные) бескорпусные фанкойлы двухтрубного исполнения

Габаритные размеры двухтрубных бескорпусных напольно-потолочных фанкойлов



TFWC...2PM1	15, мм	24, мм	35, мм	43, мм	56, мм	74, мм
C	534	764	984	984	1104	1104
D	375	375	375	375	375	391
E	123	123	123	123	123	219
F	93	93	93	93	93	102
G	628	858	1078	1078	1198	1198
H	455	455	455	455	455	551

TFWC...4PM1



Холодопроизводительность
от 1,15 кВт до 7,65 кВт



TFRC05M1
опциональный



TFRC03M1
опциональный

НАПОЛЬНО-ПОТОЛОЧНЫЕ (КОНСОЛЬНЫЕ) БЕСКОРПУСНЫЕ ФАНКОЙЛЫ ЧЕТЫРЕХТРУБНОГО ИСПОЛНЕНИЯ

Напольно-потолочные бескорпусные фанкойлы предназначены для скрытого монтажа в потолках или в пространстве за стеной. Скрытый монтаж позволяет обеспечить полную сохранность дизайна интерьера.

Низкий уровень шума от 19 дБ(А), простая установка, а также компактные размеры (глубина всего 200 мм.) позволяют применять фанкойл для помещений различного назначения.

Поставляется в комплекте с воздушным противопылевым фильтром класса G2.

Для реализации возможности диспетчеризации необходимо доукомплектовать фанкойл комплектом TFCSB4PM1/TFCSB4PM2 и шлюзом для определенной BMS. Для центрального управления необходимо укомплектовать блоком управления TFCSB4PM1/TFCSB4PM2 и центральным контроллером TFCC01M1/TFCC02M1.



Низкий уровень
шума от 19 дБ(А)



Фильтр
в комплекте



Возможность смены
стороны подключения



Четырехтрубные
фанкойлы



Режим работы
охлаждение/нагрев

Напольно-потолочные (консольные) бескорпусные фанкойлы четырехтрубного исполнения

Технические данные четырехтрубных бескорпусных напольно-потолочных фанкойлов

Модель		TF4WC19-4PM1	TF4WC29-4PM1	TF4WC41-4PM1
Производительность, кВт	Охлаждение	1,95/1,60/1,15	2,89/2,05/1,25	4,09/3,35/2,35
	Обогрев	1,69/1,40/1,15	2,45/1,70/1,19	2,95/2,50/2,00
Электропитание			1 фаза, 230 В, 50 Гц	
Расход воздуха (высок./сред./низ.скорость), м³/ч		255/192/139	425/284/184	595/450/319
Статическое давление вентилятора, Па			12	
Уровень звукового давления (высок./сред./низ.скорость), дБ(А)		42/35/27	34/25/19	40/33/24
Расход воды, л/ч	Охлаждение	330/280/200	500/350/210	700/570/400
	Обогрев	140/120/100	210/150/100	250/210/170
Падение давления воды в теплообменнике, кПа	Охлаждение	27,47/19,63/12,54	21,38/11,95/4,99	47,7/33,04/18,22
	Обогрев	15,60/11,01/8,04	31,95/16,83/9,52	58,17/43,35/29,20
Диаметр входной/выходной трубы, дюймы			3/4	
Диаметр входной/выходной трубы (обогрев), дюймы			1/2	
Диаметр дренажной трубы, мм			1/2	
Размеры (ВхШхГ), мм	Без упаковки	455x670x200	455x837x200	455x1057x200
	В упаковке	595x895x300	595x1125x300	595x1345x300
Вес, кг	Без упаковки	12,5	15,3	18,7
	В упаковке	16,8	20,8	25,4
Рекомендуемый KVS клапана	Охлаждение	2,5	2,5	2,5
	Обогрев	1,6	1,6	1,6

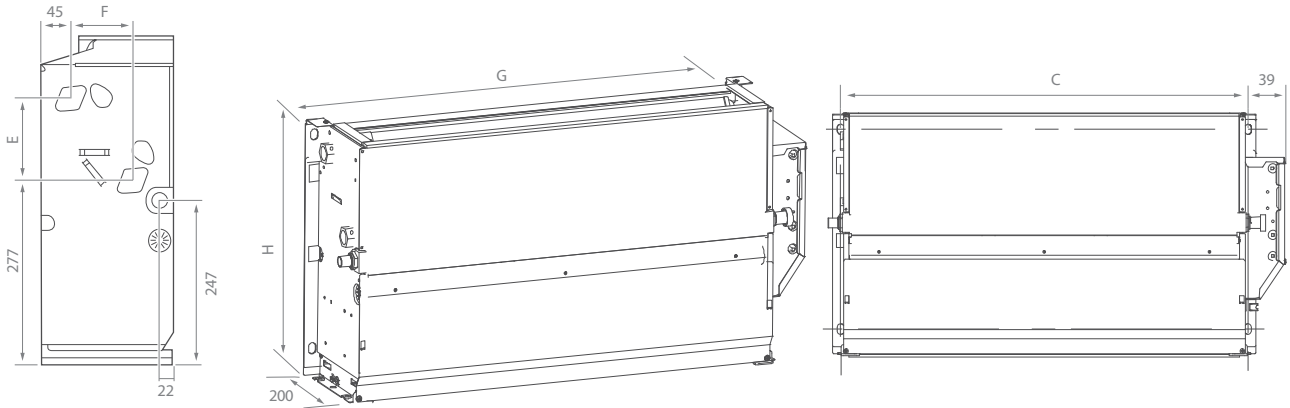
Модель		TF4WC50-4PM1	TF4WC64-4PM1	TF4WC77-4PM1
Производительность, кВт	Охлаждение	5,05/4,05/3,20	6,40/5,59/4,00	7,65/7,00/5,50
	Обогрев	3,64/3,05/2,50	4,65/4,09/3,19	7,30/7,19/6,25
Электропитание			1 фаза, 230 В, 50 Гц	
Расход воздуха (высок./сред./низ.скорость), м³/ч		800/574/404	1150/885/591	1300/1132/836
Статическое давление вентилятора, Па			12	
Уровень звукового давления (высок./сред./низ.скорость), дБ(А)		47/40/31	50/44/33	50/45/37
Расход воды, л/ч	Охлаждение	870/690/550	1100/960/690	1310/1200/940
	Обогрев	310/260/210	400/350/270	630/620/540
Падение давления воды в теплообменнике, кПа	Охлаждение	71,09/47,81/31,95	63,05/48,47/27,23	50,47/43,72/28,23
	Обогрев	82,01/61,29/42,87	135,21/111,75/70,91	67,86/65,78/53,61
Диаметр входной/выходной трубы, дюймы			3/4	
Диаметр входной/выходной трубы (обогрев), дюймы			1/2	
Диаметр дренажной трубы, мм			1/2	
Размеры (ВхШхГ), мм	Без упаковки	455x1057x200	455x1177x200	550x1177x200
	В упаковке	595x1345x300	595x1465x300	695x1465x300
Вес, кг	Без упаковки	19,3	22,2	25,7
	В упаковке	26,0	29,0	32,8
Рекомендуемый KVS клапана	Охлаждение	2,5	2,5	2,5
	Обогрев	1,6	1,6	1,6

Примечание:

- Данные предоставлены при нормальном атмосферном давлении воздуха;
- Значения холодопроизводительности даны при условиях: температура воздуха на входе 27 °С по сухому термометру; температура воздуха на входе 19 °С по влажному термометру; температура воды на входе/выходе 7/12 °С.
- Значения теплопроизводительности даны при условиях: температура воздуха на входе 20 °С по сухому термометру; температура воды на входе 70 °С; расход воздуха такой же, как в режиме охлаждения.
- Максимальная температура горячей воды на входе 70 °С;
- Шумовые данные получены замером в безэховой комнате;
- Максимальное рабочее давление 1,6 МПа

Напольно-потолочные (консольные) бескорпусные фанкойлы четырехтрубного исполнения









Габаритные размеры четырехтрубных бескорпусных напольно-потолочных фанкойлов



TF4FC...4PM3	15, мм	24, мм	35, мм	43, мм	56, мм	74, мм
C	534	764	984	984	1104	1104
D	375	375	375	375	375	391
E	123	123	123	123	123	219
F	93	93	93	93	93	102
G	628	858	1078	1078	1198	1198
H	455	455	455	455	455	551

АКСЕССУАРЫ

Внешний вид	Модель	Название	Функции	С какими моделями совместимы
	TFRC01M1	Проводной пульт управления	Управление фанкойлом или группой	Для настенных и кассетных фанкойлов
	TFRC02M1	Проводной пульт управления		Для настенных и кассетных фанкойлов
	TFRC06M1	Проводной пульт управления с большим дисплеем		Для канальных, напольно-потолочных в корпусе и напольно-потолочных (консольных) без корпуса двухтрубного и четырехтрубного исполнения
	TFRC03M1	Термостат		Для канальных, напольно-потолочных в корпусе и напольно-потолочных (консольных) без корпуса четырехтрубного исполнения
	TFRC05M1	Проводной пульт управления с большим дисплеем		
	TFCC01M1	Центральный пульт управления		Многофункциональный центральный пульт управления (до 64 фанкойлов)
	TFCC02M1	Центральный пульт управления	Многофункциональный центральный пульт управления (до 64 фанкойлов)	Все типы фанкойлов
	TSMBAcnetM1	Шлюз BACnet	Шлюз для интеграции в открытую сеть BACnet (до 64 фанкойлов)	Все типы фанкойлов

Внешний вид	Модель	Название	Функции	С какими моделями совместимы
	TSMModbusM1	Шлюз Modbus	Шлюз для интеграции в открытую сеть Modbus (до 64 фанкойлов)	Все типы фанкойлов
	TSMLonWorksM1	Шлюз LonWorks	Шлюз для интеграции в открытую сеть LonWorks (до 64 фанкойлов)	Все типы фанкойлов
	TSMKNXM1	Адаптер для подключения в сеть KNX	Используется для интеграции фанкойлов в сеть управления KNX	Все типы фанкойлов
	TFCB2PM1	Комплект автоматики для подключения центрального управления	В комплекте с пультом TFRC01M1. Позволяет подключить центральный пульт и другие системы диспетчеризации	Для канальных, напольно-потолочных в корпусе и напольно-потолочных (консольных) без корпуса двухтрубного исполнения
	TFCB2PM2		В комплекте с пультом TFRC02M1. Позволяет подключить центральный пульт и другие системы диспетчеризации	
	TFCB4PM1		В комплекте с пультом TFRC01M1. Позволяет подключить центральный пульт и другие системы диспетчеризации	Для канальных, напольно-потолочных в корпусе и напольно-потолочных (консольных) без корпуса четырехтрубного исполнения
	TFCB4PM2		В комплекте с пультом TFRC02M1. Позволяет подключить центральный пульт и другие системы диспетчеризации	
	TSM01M1	Сетевой модуль	Адресация фанкойлов	Для кассетных однопоточных фанкойлов двухтрубного исполнения
	RCVA 1/2" (1,6)	Клапан трехходовой с приводом	Предназначены для регулирования расхода воды	
	RCVA 3/4" (2,5)			
	RCVA 3/4" (6,0)			
	TDFC	Дренажный поддон под трехходовой с приводом	Предназначены для предотвращения попадания на подвесной потолок конденсата, образующегося при работе трехходового клапана фанкойла	Для кассетных компактных фанкойлов
	TDP	Дренажный поддон под трехходовой с приводом	Предназначены для предотвращения попадания на подвесной потолок конденсата, образующегося при работе трехходового клапана фанкойла	Для кассетных полноразмерных фанкойлов

СИСТЕМЫ УПРАВЛЕНИЯ ДЛЯ ФАНКОЙЛОВ

	TFW...2PM1	TFC...2PM1/ TFC...4PM1	TFCC...2PM1/ TFCC...4PM1	TF1D...2PM1/ TFDSH...2PM1/ TFFC...2PM1/ TFFC...2PM3	TF2D...4PM1/ TFFC...4PM1/ TFFC...4PM3	Комментарии
УПРАВЛЕНИЕ ПРИ ПОМОЩИ ЦЕНТРАЛЬНОГО ПУЛЬТА						
TFCB2PM1/M2				◆		1 шт. на фанкойл
TFCB4PM1/M2					◆	1 шт. на фанкойл
TSM01M1			◆			1 шт. на фанкойл
TFCC01/02M1	◆	◆	◆	◆	◆	Позволяет контролировать до 64 фанкойлов
УПРАВЛЕНИЕ ПО СЕТИ BACNET						
TFCB2PM1/M2				◆		1 шт. на фанкойл
TFCB4PM1/M2					◆	1 шт. на фанкойл
TSM01M1			◆			1 шт. на фанкойл
TSMBACnetM1	◆	◆	◆	◆	◆	Позволяет контролировать до 256 фанкойлов
УПРАВЛЕНИЕ ПО СЕТИ LONWORKS						
TFCB2PM1/M2				◆		1 шт. на фанкойл
TFCB4PM1/M2					◆	1 шт. на фанкойл
TSM01M1			◆			1 шт. на фанкойл
TSMLonWorksM1	◆	◆	◆	◆	◆	Позволяет контролировать до 64 фанкойлов
УПРАВЛЕНИЕ ПО СЕТИ MODBUS						
TFCB2PM1/M2				◆		1 шт. на фанкойл
TFCB4PM1/M2					◆	1 шт. на фанкойл
TSM01M1			◆			1 шт. на фанкойл
TSMModbusM1	◆	◆	◆	◆	◆	Позволяет контролировать до 64 фанкойлов
УПРАВЛЕНИЕ ПО СЕТИ KNX						
TFCB2PM1/M2				◆		1 шт. на фанкойл
TFCB4PM1/M2					◆	1 шт. на фанкойл
TSM01M1			◆			1 шт. на фанкойл
TSMKNXM1	◆	◆	◆	◆	◆	1 шт. на фанкойл, общее количество ограничено адресами KNX





TIZEST

ПЕРМАНЕНТНЫЕ ХОЛОДИЛЬНЫЕ АГРЕГАТЫ

В современных помещениях, таких как лаборатории, серверные, помещения с большим скоплением компьютерной техники, комнаты, где содержатся определенные виды флоры, которая не переносит изменений окружающей среды и т.д. необходим точный температурный режим и надежное оборудование. Обычное климатическое оборудование не всегда справляется с этими задачами, поэтому используются специальные кондиционеры – перманентные холодильные агрегаты. Они могут работать в широких диапазонах температур и точно поддерживать параметры воздуха в помещении.

TPU...WS

Холодопроизводительность
от 5,3 кВт до 17,6 кВт



ПЕРМАНЕНТНЫЕ ХОЛОДИЛЬНЫЕ АГРЕГАТЫ

Перманентный холодильный агрегат TIZEST это особый высоконадежный вид климатической техники, главной особенностью которой является способность работать длительное время в широких диапазонах температур и с особой точностью поддерживать в помещении определенные параметры воздуха.

Перманентно холодильные агрегаты TIZEST гарантированно могут работать в диапазоне рабочих температур наружного блока от -50 до +49 °С.

Несмотря на то, что их практически не применяют для обработки воздуха в жилых помещениях, сфера применения перманентных холодильных агрегатов TIZEST довольно велика:

- ▣ Телекоммуникационные помещения;
- ▣ Центры сбора и обработки данных;
- ▣ Серверные помещения;
- ▣ Химические и бактериологические лаборатории;
- ▣ Операционные и боксы интенсивной терапии;
- ▣ Музеи и библиотеки.



Заводское тестирование всех агрегатов



Дренажная помпа в комплекте



Антикоррозийное покрытие теплообменника



Возможность группового управления



Система ротации и резервирования



Работа при наружной температуре до -50 °С



Защита от перенапряжения



1 год гарантии

Отличительные особенности

Работа до -50°C

-50°C

Перманентные холодильные агрегаты Tizest гарантированно могут работать в уникальном диапазоне рабочих температур наружного блока от -50 до $+49^{\circ}\text{C}$, что позволяет смело применять их в любой климатической зоне РФ, в том числе и в зонах критически холодном климате.

Защитная решетка



Представляет собой металлическую конструкцию из высококачественной стали, которая защищает сопло агрегата, направляет воздушный поток, а также придает агрегату более эстетичный вид.

Дренажный насос



Встроенная дренажная pompa быстро и эффективно выводит конденсат из поддона агрегата позволяя решать ситуации, когда выход дренажного отверстия невозможно расположить на нужной, обеспечивающей слив воды самотеком высоте и применением длинных трасс.

Система ротации и резервирования Master RRS



Инновационная система ротации со 100% резервированием и независимым управлением с возможностью установки дополнительных систем защиты и индикации работы и с подключением к диспетчерскому пульту по протоколу RS-482 или ETHERNET или используя промышленный протокол MODBUS обеспечивает надежность и бесперебойную работу оборудования 24/7.

Автономные средства пожаротушения



Автономная установка пожаротушения с термоактивирующимся микрокапсулированным огнетушащим веществом специально разработана для тушения возгораний электрооборудования шкафового исполнения. Микрокапсула с огнетушащим веществом при нагревании до 120°C распадается в очаге пожара на «тяжелые» свободные радикалы, которые прекращают развитие горения в течение нескольких секунд.

Стационарный датчик утечки хладагента



Используется для обнаружения факта утечки фреонов. Датчик осуществляет непрерывный контроль по одному фиксированному пороговому значению утечки ряда перспективных фреонов. Особенностью датчиков является применение технологии взаимозаменяемых сменных газовых сенсоров, что позволяет увеличить общий срок службы оборудования.

Защита от перенапряжения



Устройство защиты от импульсных перенапряжений, которое предназначено для защиты электрооборудования при опасных отклонениях напряжения сети электропитания.

Устройство способно автономно в режиме реального времени отслеживать изменения входного напряжения и производить отключение устройств во избежание их выхода из строя за время равное 20мс и возобновлять работу электрических цепей в случае восстановления уровня напряжения сети.

Точное поддержание температуры



Обеспечивается благодаря специальному контроллеру с высоко точными датчиками температуры.

UPC технология



Технология UPC (Unique Cover Protection) представляет собой инновационную систему обработки и защиты теплообменников от коррозии. Это уникальное защитное покрытие с акриловым сополимером, которое специально разработано для использования в промышленных и морских системах вентиляции и кондиционирования, а также для холодильных систем. Покрытие препятствует проникновению влаги и соли на поверхность теплообменников, сохраняя их целостность и работоспособность на протяжении длительного времени тем самым увеличивая срок службы оборудования.

Обеззараживатель – CONDENSATE CLEANER TAB



Это уникальная таблетка на основе смеси энзимов, которые медленно распадаются в течение срока службы и останавливают рост бактерий и грибов на теплообменнике внутреннего блока перманентного холодильного агрегата Tizest. Растворенная слизь будет легко смываться в дренаж. Таблетка не токсична, не коррозионна, полностью безопасна для системы кондиционирования. Это уникальная таблетка на основе смеси энзимов, которые медленно распадаются в течение срока службы и останавливают рост бактерий и грибов на теплообменнике внутреннего блока перманентного холодильного агрегата Tizest. Растворенная слизь будет легко смываться в дренаж. Таблетка не токсична, не коррозионна, полностью безопасна для системы кондиционирования.

Перманентные холодильные агрегаты

Технические данные перманентных холодильных агрегатов

Модель		TPU5300DA1-WS	TPU7200DA1-WS	TPU10600DA1-WS	TPU14100DA1-WS	TPU17600DA1-WS
Производительность, кВт	Охлаждение	5,3	7,20	10,60	14,10	17,60
Потребляемая мощность, кВт	Охлаждение	1,73	2,15	3,5	4,68	5,55
Энергоэффективность, кВт/кВт	EER/Класс	3,05/B	3,27/A	3,01/B	3,01/B	2,9/C
Номинальный рабочий ток, А		8	9,35	7,2	8,1	10
Максимальный рабочий ток, А		11,8	14	10	12	14
Электропитание		1 фаза, 230 В, 50 Гц		3 фазы и нейтраль, 400 В, 50 Гц		
Сторона подключения		Внутренний			Наружный блок	
Максимальная длина фреоновпровода, м		20	20	30	50	50
Максимальный перепад высот, м		15	15	20	30	30
Диаметр жидкостной трубы, мм (дюймы)		6,35 (1/4)	9,52 (3/8)	9,52 (3/8)	9,52 (3/8)	9,52 (3/8)
Диаметр газовой трубы, мм (дюймы)		12,70 (1/2)	15,88 (5/8)	15,88 (5/8)	19,05 (3/4)	19,05 (3/4)
Внутренний блок		TPU5300DA1I-WS	TPU7200DA1I-WS	TPU10600DA1I-WS	TPU14100DA1I-WS	TPU17600DA1I-WS
Расход воздуха (макс./средний/мин.), м³/ч		950/800/ 590/520	1400/1300/1000/900	1600/1400/1200/1000	2200/2000/1800/1600	2200/2000/1800/1600
Статическое давление вентилятора, Па		от 50 до 80 Па				
Уровень звукового давления, дБ(А)		39/35/31/28	44/39/37/36	47/43/40/37	50/46/44/41	50/46/44/41
Диаметр дренажной трубы, мм		20	20	20	20	20
Размеры (ВхШхГ), мм	Без упаковки	1000×500×200	1000×725×245	1000×725×245	1400×725×245	1400×725×245
	В упаковке	1300×555×275	1230×830×300	1230×830×300	1630×830×300	1630×830×300
Вес, кг	Без упаковки	20	32	32	42	42
	В упаковке	24	37	37	48	48
Наружный блок		TPU5300DA1O-WS	TPU7200DA1O-WS	TPU10600DA1O-WS	TPU14100DA1O-WS	TPU17600DA1O-WS
Расход воздуха, м³/ч		2600	3000	3850	5800	5800
Уровень звукового давления, дБ(А)		55	57	58	58	60
Гарантированный диапазон рабочих температур наружного воздуха, °С		-50 - +49 °С				
Заводская заправка хладагента R410a (до 5 м), г		1100	1650	2250	2700	2900
Дополнительная заправка хладагента, г/м		20	50	50	50	50
Размеры (ВхШхГ), мм	Без упаковки	800×315×545	825×310×655	970×395×805	940×340×1320	940×340×1320
	В упаковке	920×400×620	945×435×725	1105×495×890	1080×430×1440	1080×430×1440
Вес, кг	Без упаковки	36	46	64	85	91
	В упаковке	39	49	68	94	100

Охлаждение:

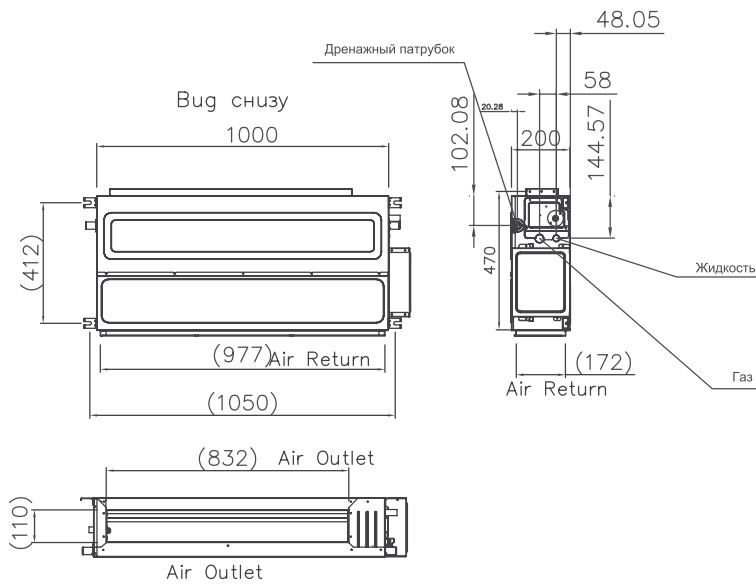
Tвн=+27°С по сух.терм; +19°С по вл.терм; Tнар=+35°С.=



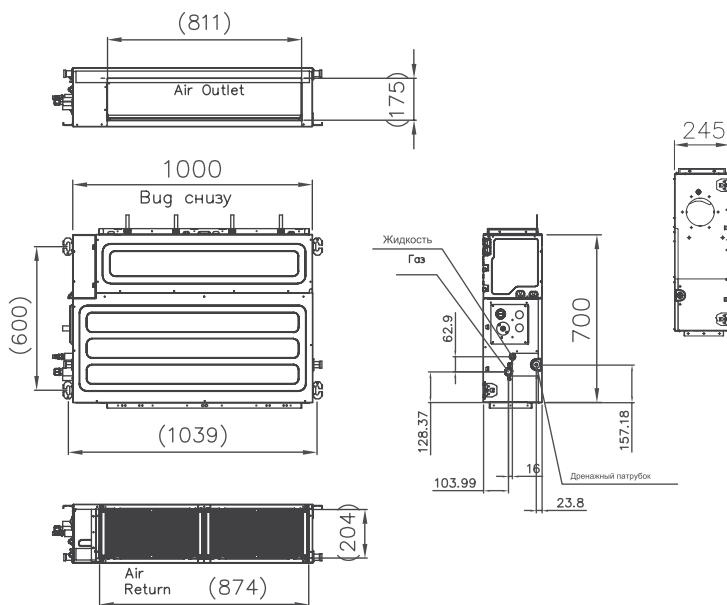
Перманентные холодильные агрегаты

Габаритные размеры перманентных холодильных агрегатов

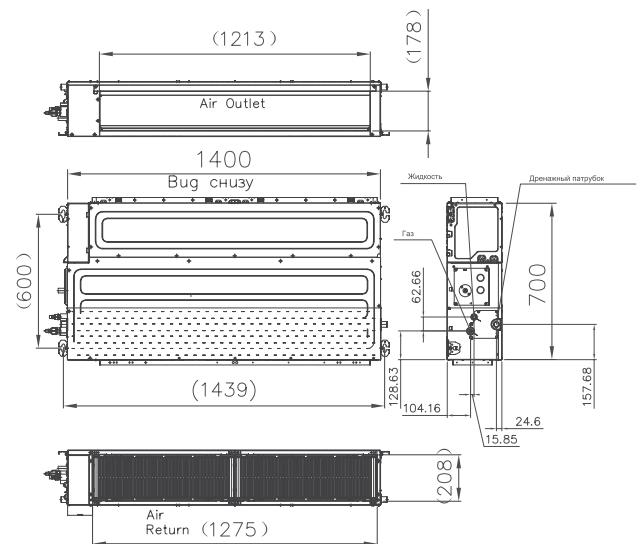
TPU5300DA1-WS



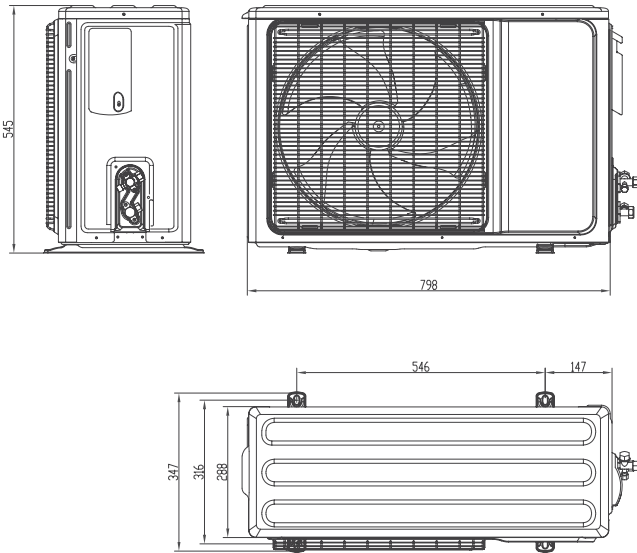
TPU7200DA1-WS, TPU10600DA1-WS



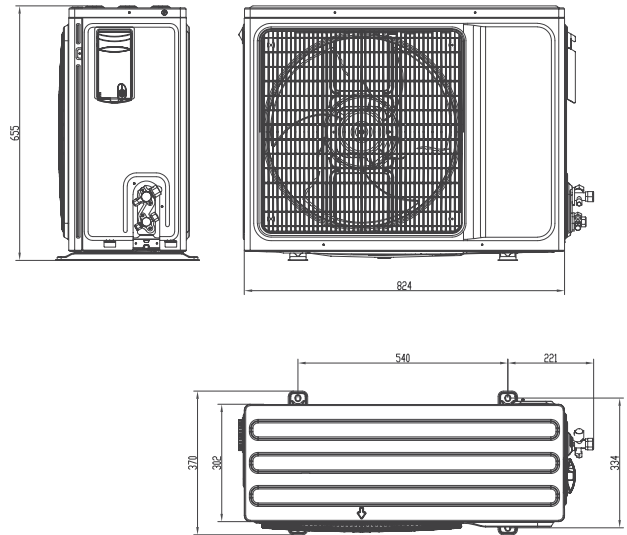
TPU14100DA1-WS, TPU17600DA1-WS



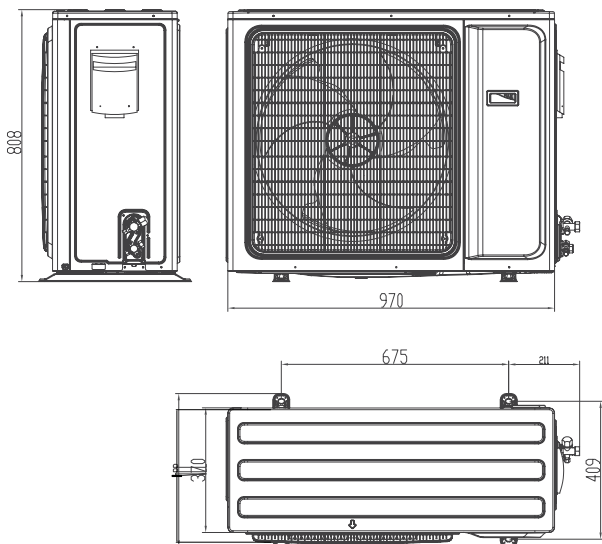
TPU5300DA10-WS



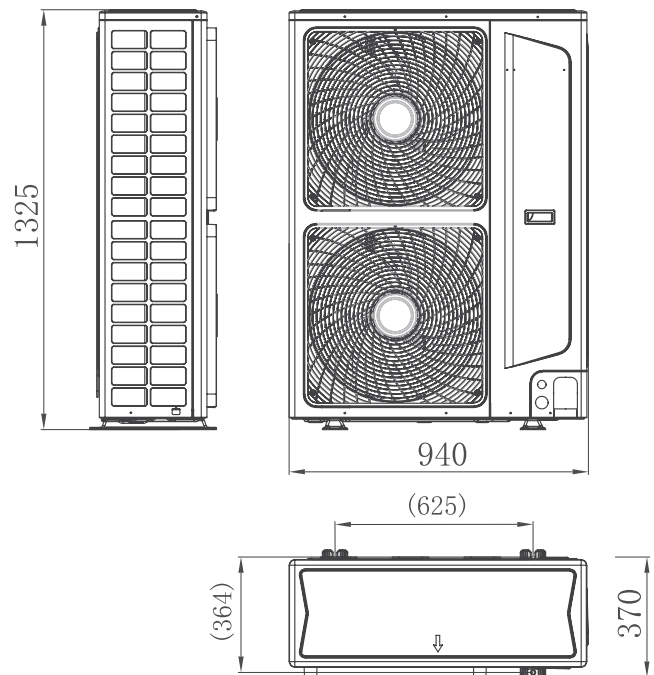
TPU7200DA01-WS



TPU10600DA10-WS



TPU14100DA10-WS, TPU17600DA10-WS



TIZEST



КОМПРЕССОРНО- КОНДЕНСАТОРНЫЕ БЛОКИ

Компрессорно-конденсаторные блоки применяются для охлаждения воздуха в системе совместной работы с испарителем центрального кондиционера, обеспечивающим значительные расходы подаваемого воздуха с большим напором и работающие на большую распределительную систему воздухопроводов, что позволяет решить задачу кондиционирования и вентиляции нескольких помещений при относительно недорогом и простом решении. Компрессорно-конденсаторные блоки устанавливаются снаружи здания и подсоединяются к испарителям непосредственного расширения фреоновыми трубопроводами аналогично стандартным сплит-системам. Охлаждение воздуха производится в фреоново-воздушных теплообменниках при кипении хладагента. Подготовка жидкого хладагента производится в компрессорно-конденсаторных блоках, в которых установлены элементы холодильного цикла, а так же элементы управления и предохранительные устройства.

TCUSF...M1

Холодопроизводительность
от 3,2 кВт до 105 кВт



КОМПРЕССОРНО-КОНДЕНСАТОРНЫЕ БЛОКИ ON/OFF

Компрессорно-конденсаторные блоки являются частью установок систем центрального кондиционирования воздуха.

Применяются качественные и надежные компрессоры известных мировых производителей: Danfoss, Hitachi, Panasonic, Copeland, GMCC.

В базовую комплектацию встроена система защиты:

- система самодиагностики, контроль тока компрессоров, фазовый монитор (в трехфазных моделях);
- в моделях от 10 кВт защита по высокому давлению, защита от высокой температуры конденсации, защита от высокой температуры нагнетания, вывод кодов ошибок;
- в моделях от 14 кВт защита по низкому давлению;

В моделях от 22 кВт установлены двухскоростные вентиляторы.

Двухконтурные модели ККБ имеют независимое управление контурами, обеспечивая двухступенчатое регулирование производительности 0-50%-100%.



Расширенная базовая комплектация



Режим работы охлаждения

R410A

Озонобезопасный хладагент R410A

1 год

1 год гарантии

Дополнительные возможности

УСР

Специальная антикоррозионная обработка теплообменников

Технические данные компрессорно-конденсаторных блоков

Модель		TCUSF32M1	TCUSF53M1	TCUSF71M1	TCUSF105M1	TCUSF140M1
Производительность, кВт	Охлаждение	3,2	5,3	7,1	10,5	14
Потребляемая мощность, кВт	Охлаждение	1,3	1,95	2,54	4	5,2
Максимальный потребляемый ток, А		9,2	13,2	17,5	10	12
Электропитание		1 фаза, 230 В, 50 Гц			3 фазы и нейтраль, 380 В, 50 Гц	
Уровень звукового давления, дБ(А)	Охлаждение	49	55	55	56	56
Гарантированный диапазон рабочих температур наружного воздуха, °С	Охлаждение	+17 - +46				
Тип компрессора		Роторный	Роторный	Роторный	Спиральный	Спиральный
Количество компрессоров		1	1	1	1	1
Бренд компрессора		GMCC	GMCC	GMCC	Sanyo	Sanyo
Заводская заправка хладагента, г		0,75	0,96	1,4	2,5	3
Максимальная длина фреонпровода, м		20	20	20	30	30
Максимальный перепад высот между ККБ и испарителем (ККБ ниже/выше), м		10	10	10	20	20
Диаметр жидкостной трубы, мм (дюймы)		6,35 (1/4)	6,35 (1/4)	9,52 (3/8)	9,52 (3/8)	9,52 (3/8)
Диаметр газовой трубы, мм (дюймы)		12,7 (1/2)	12,7 (1/2)	12,7 (1/2)	19,05 (3/4)	19,05 (3/4)
Размеры (ВхШхГ), мм	Без упаковки	555x722x300	550x795x330	550x795x330	967x1077x396	987x1167x400
	В упаковке	630x845x390	630x915x420	630x915x420	1100x1200x435	1307x1032x443
Вес, кг	Без упаковки	30	35,5	41	85,8	91,6
	В упаковке	33,0	38,5	44	95,6	102
Количество контуров		1	1	1	1	1

Модель		TCUSF160M1	TCUSF220M1	TCUSF280M1	TCUSF350M1	TCUSF450M1
Производительность, кВт	Охлаждение	16	22	28	35	45
Потребляемая мощность, кВт	Охлаждение	6,2	7,6	9,6	12,6	17,6
Максимальный потребляемый ток, А		13	19,3	23,7	28,5	47,9
Электропитание		3 фазы и нейтраль, 380 В, 50 Гц				
Уровень звукового давления, дБ(А)	Охлаждение	57	65	67	69	70
Гарантированный диапазон рабочих температур наружного воздуха, °С	Охлаждение	+17 - +46	+17 - +52	+17 - +52	+17 - +52	+17 - +46
Тип компрессора		Спиральный	Спиральный	Спиральный	Спиральный	Спиральный
Количество компрессоров		1	1	1	1	3
Бренд компрессора		Sanyo	Copeland	Copeland	Danfoss	Hitachi
Заводская заправка хладагента, г		3,05	5,4	6	7,2	10
Максимальная длина фреонпровода, м		30	50	50	50	50
Максимальный перепад высот между ККБ и испарителем (ККБ ниже/выше), м		20	25/30	25/30	25/30	25/30
Диаметр жидкостной трубы, мм (дюймы)		9,52 (3/8)	9,52 (3/8)	9,52 (3/8)	12,7 (1/2)	15,88 (5/8)
Диаметр газовой трубы, мм (дюймы)		19,05 (3/4)	22 (7/8)	25 (1)	28,6 (1 1/8)	31,75 (1 1/4)
Размеры (ВхШхГ), мм	Без упаковки	987x1167x400	908x1260x700	908x1260x700	908x1260x700	1615x1250x765
	В упаковке	1307x1032x443	1060x1320x730	1060x1320x730	1060x1320x730	1790x1305x820
Вес, кг	Без упаковки	96,6	171	185	199	288
	В упаковке	107	190	202	215	308
Количество контуров		1	1	1	1	1

Модель		TCUSF530M1	TCUSF610M1	TCUSF700M1	TCUSF1050M1
Производительность, кВт	Охлаждение	53	61	70	105
Потребляемая мощность, кВт	Охлаждение	16,8	19	22	28
Максимальный потребляемый ток, А		45,2	51	56,5	71,8
Электропитание		3 фазы и нейтраль, 380 В, 50 Гц			
Уровень звукового давления, дБ(А)	Охлаждение	73	76	76	78
Гарантированный диапазон рабочих температур наружного воздуха, °С	Охлаждение	+18 - +46	+17 - +46	+17 - +46	+17 - +46
Тип компрессора		Спиральный	Спиральный	Спиральный	Спиральный
Количество компрессоров		2	2	2	2
Бренд компрессора		Danfoss	Danfoss	Danfoss	Danfoss
Заводская заправка хладагента, г		11	12,4	17	18
Максимальная длина фреонпровода, м		50	50	50	50
Максимальный перепад высот между ККБ и испарителем (ККБ ниже/выше), м		30	30	30	30
Диаметр жидкостной трубы, мм (дюймы)		12,7 (1/2) × 2	12,7 (1/2) × 2	12,7 (1/2) × 2	12,7 (1/2) × 2
Диаметр газовой трубы, мм (дюймы)		25 (1) × 2	25 (1) × 2	25 (1) × 2	25 (1) × 2
Размеры (ВхШхГ), мм	Без упаковки	1245x1825x899	1245x1825x899	1260x2158x1082	1669x2158x1082
	В упаковке	1272x1844x924	1272x1844x924	1275x2168x1105	1686x2168x1105
Вес, кг	Без упаковки	403	413	508	570
	В упаковке	415	424	523	582
Количество контуров		2	2	2	2

Значения в таблице приведены для следующих параметров:
 Температура испарения хладагента 7 °С. Температура наружного воздуха 35 °С
 Холодопроизводительность приведена для эквивалентной длины 7,5 м.

Компрессорно-конденсаторные блоки on/off

Таблицы холодопроизводительности в зависимости от температуры кипения

		TCUSF32M1						TCUSF53M1						TCUSF71M1							
Температура кипения, °С		10	8	7	5	4	2	10	8	7	5	4	2	10	8	7	5	4	2		
Температура наружного воздуха, °С	25	Холодопроизводительность	кВт	4,02	3,77	3,66	3,44	3,32	3,14	6,34	5,95	5,78	5,44	5,24	4,95	8,89	8,34	8,09	7,62	7,34	6,94
		Потребляемая мощность	кВт	0,98	0,92	0,89	0,85	0,82	0,78	1,55	1,46	1,41	1,35	1,29	1,24	2,17	2,05	1,98	1,89	1,81	1,73
	30	Холодопроизводительность	кВт	3,83	3,59	3,48	3,28	3,16	2,99	6,04	5,67	5,50	5,18	4,99	4,72	8,47	7,94	7,71	7,26	6,99	6,61
		Потребляемая мощность	кВт	1,04	0,98	0,95	0,91	0,87	0,83	1,65	1,55	1,50	1,43	1,38	1,31	2,31	2,18	2,10	2,01	1,93	1,84
	32	Холодопроизводительность	кВт	3,70	3,47	3,37	3,17	3,05	2,88	5,84	5,47	5,31	5,01	4,82	4,56	8,18	7,67	7,45	7,02	6,76	6,39
		Потребляемая мощность	кВт	1,09	1,02	0,99	0,95	0,91	0,87	1,72	1,62	1,56	1,49	1,43	1,37	2,40	2,27	2,19	2,09	2,01	1,92
	35	Холодопроизводительность	кВт	3,58	3,38	3,28	3,08	2,98	2,81	5,66	5,34	5,18	4,87	4,70	4,44	7,93	7,48	7,26	6,82	6,59	6,22
		Потребляемая мощность	кВт	1,12	1,06	1,03	0,98	0,94	0,90	1,78	1,68	1,62	1,55	1,48	1,42	2,49	2,35	2,27	2,17	2,08	1,99
	40	Холодопроизводительность	кВт	3,37	3,18	3,08	2,90	2,80	2,64	5,32	5,02	4,87	4,58	4,42	4,17	7,45	7,03	6,82	6,41	6,19	5,85
		Потребляемая мощность	кВт	1,20	1,13	1,09	1,04	1,00	0,96	1,89	1,78	1,72	1,65	1,58	1,51	2,65	2,50	2,42	2,31	2,22	2,12
	43	Холодопроизводительность	кВт	3,20	3,02	2,93	2,75	2,66	2,51	5,05	4,76	4,63	4,35	4,20	3,97	7,08	6,68	6,48	6,09	5,88	5,56
		Потребляемая мощность	кВт	1,25	1,18	1,14	1,08	1,04	0,99	1,97	1,86	1,79	1,71	1,64	1,57	2,76	2,60	2,51	2,40	2,30	2,20
45	Холодопроизводительность	кВт	3,02	2,85	2,77	2,60	2,51	2,37	4,77	4,50	4,37	4,11	3,97	3,75	6,69	6,31	6,13	5,76	5,56	5,25	
	Потребляемая мощность	кВт	1,30	1,23	1,19	1,13	1,09	1,04	2,06	1,94	1,87	1,79	1,72	1,64	2,88	2,72	2,63	2,51	2,41	2,30	

		TCUSF105M1						TCUSF140M1						TCUSF160M1							
Температура кипения, °С		10	8	7	5	4	2	10	8	7	5	4	2	10	8	7	5	4	2		
Температура наружного воздуха, °С	25	Холодопроизводительность	кВт	12,61	11,83	11,48	10,82	10,42	9,84	17,57	16,48	16,00	15,07	14,51	13,72	20,18	18,93	18,38	17,31	16,67	15,75
		Потребляемая мощность	кВт	3,08	2,90	2,81	2,68	2,57	2,46	4,29	4,05	3,91	3,73	3,58	3,42	4,93	4,65	4,49	4,29	4,12	3,93
	30	Холодопроизводительность	кВт	12,01	11,27	10,94	10,30	9,92	9,38	16,73	15,70	15,24	14,35	13,82	13,06	19,22	18,03	17,50	16,48	15,87	15,00
		Потребляемая мощность	кВт	3,27	3,09	2,98	2,85	2,74	2,61	4,56	4,30	4,16	3,97	3,81	3,64	5,24	4,94	4,78	4,56	4,38	4,18
	32	Холодопроизводительность	кВт	11,61	10,88	10,57	9,95	9,59	9,06	16,17	15,16	14,72	13,87	13,36	12,62	18,57	17,42	16,91	15,92	15,34	14,49
		Потребляемая мощность	кВт	3,41	3,22	3,11	2,97	2,85	2,72	4,75	4,48	4,33	4,14	3,97	3,79	5,46	5,15	4,97	4,75	4,56	4,36
	35	Холодопроизводительность	кВт	11,25	10,61	10,30	9,68	9,34	8,83	15,67	14,78	14,35	13,49	13,02	12,30	17,99	16,97	16,48	15,49	14,95	14,13
		Потребляемая мощность	кВт	3,53	3,33	3,22	3,07	2,95	2,82	4,92	4,64	4,48	4,28	4,11	3,93	5,65	5,33	5,15	4,92	4,72	4,51
	40	Холодопроизводительность	кВт	10,57	9,97	9,68	9,10	8,78	8,30	14,73	13,89	13,49	12,68	12,24	11,56	16,91	15,96	15,49	14,56	14,05	13,28
		Потребляемая мощность	кВт	3,76	3,55	3,43	3,27	3,14	3,00	5,24	4,94	4,78	4,56	4,38	4,18	6,02	5,68	5,48	5,24	5,03	4,80
	43	Холодопроизводительность	кВт	10,04	9,47	9,20	8,65	8,34	7,88	13,99	13,20	12,81	12,05	11,62	10,98	16,07	15,16	14,72	13,83	13,35	12,62
		Потребляемая мощность	кВт	3,91	3,69	3,57	3,40	3,27	3,12	5,45	5,14	4,97	4,74	4,55	4,35	6,26	5,90	5,70	5,45	5,23	4,99
45	Холодопроизводительность	кВт	9,49	8,95	8,69	8,17	7,88	7,45	13,22	12,47	12,11	11,38	10,98	10,38	15,18	14,32	13,91	13,07	12,62	11,92	
	Потребляемая мощность	кВт	4,09	3,86	3,73	3,56	3,42	3,26	5,69	5,37	5,19	4,96	4,76	4,54	6,54	6,17	5,96	5,69	5,46	5,22	

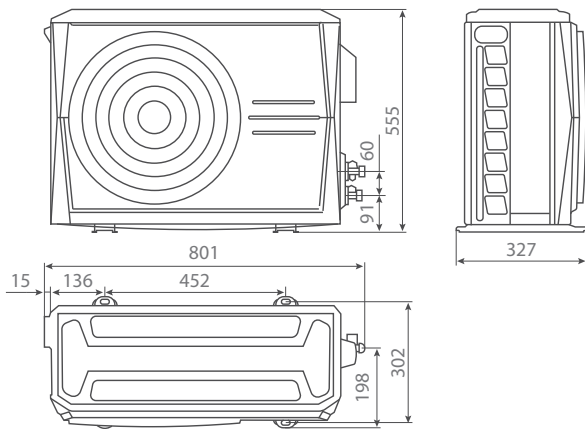
		TCUSF220M1						TCUSF280M1						TCUSF350M1							
Температура кипения, °C		10	8	7	5	4	2	10	8	7	5	4	2	10	8	7	5	4	2		
Температура наружного воздуха, °C	25	Холодопроизводительность	кВт	27,86	26,13	25,37	23,89	23,01	21,74	35,08	32,90	31,94	30,09	28,98	27,38	43,44	40,75	39,56	37,26	35,89	33,91
		Потребляемая мощность	кВт	6,80	6,41	6,20	5,92	5,68	5,43	8,58	8,02	7,67	7,33	7,04	6,72	10,48	9,93	9,50	9,08	8,71	8,32
	30	Холодопроизводительность	кВт	26,53	24,88	24,16	22,75	21,91	20,71	33,41	31,34	30,42	28,65	27,60	26,08	41,38	38,81	37,68	35,49	34,18	32,30
		Потребляемая мощность	кВт	7,23	6,82	6,59	6,30	6,04	5,77	9,18	8,58	8,21	7,84	7,53	7,19	11,21	10,62	10,17	9,71	9,32	8,90
	32	Холодопроизводительность	кВт	25,63	24,04	23,34	21,98	21,17	20,01	32,28	30,28	29,39	27,69	26,66	25,20	39,98	37,49	36,40	34,29	33,02	31,20
		Потребляемая мощность	кВт	7,53	7,11	6,87	6,56	6,30	6,01	9,61	8,98	8,60	8,21	7,88	7,53	11,73	11,12	10,64	10,17	9,76	9,32
	35	Холодопроизводительность	кВт	24,84	23,43	22,75	21,39	20,64	19,50	31,28	29,51	28,65	26,93	25,99	24,56	38,74	36,54	35,48	33,35	32,18	30,41
		Потребляемая мощность	кВт	7,80	7,36	7,11	6,79	6,52	6,22	10,01	9,36	8,95	8,55	8,21	7,84	12,22	11,59	11,09	10,59	10,17	9,71
	40	Холодопроизводительность	кВт	23,35	22,03	21,39	20,10	19,40	18,33	29,40	27,74	26,93	25,32	24,43	23,09	36,41	34,35	33,35	31,35	30,25	28,59
		Потребляемая мощность	кВт	8,31	7,84	7,57	7,23	6,94	6,63	10,66	9,96	9,54	9,11	8,74	8,35	13,02	12,34	11,81	11,28	10,83	10,34
	43	Холодопроизводительность	кВт	22,18	20,93	20,32	19,10	18,43	17,41	27,93	26,35	25,58	24,05	23,21	21,93	34,59	32,63	31,68	29,78	28,74	27,16
		Потребляемая мощность	кВт	8,64	8,15	7,87	7,52	7,22	6,89	11,19	10,46	10,01	9,56	9,18	8,77	13,67	12,96	12,40	11,84	11,37	10,86
45	Холодопроизводительность	кВт	20,96	19,77	19,20	18,05	17,41	16,46	26,40	24,90	24,18	22,73	21,93	20,73	32,69	30,84	29,94	28,14	27,16	25,67	
	Потребляемая мощность	кВт	9,03	8,52	8,23	7,86	7,54	7,20	11,70	10,93	10,46	9,99	9,59	9,16	14,15	13,41	12,83	12,26	11,76	11,24	

		TCUSF450M1						TCUSF530M1						TCUSF610M1							
Температура кипения, °C		10	8	7	5	4	2	10	8	7	5	4	2	10	8	7	5	4	2		
Температура наружного воздуха, °C	25	Холодопроизводительность	кВт	56,11	52,62	51,09	48,12	46,34	43,79	65,73	61,65	59,85	56,37	54,29	51,31	75,50	70,81	68,75	64,75	62,36	58,93
		Потребляемая мощность	кВт	13,36	12,49	11,95	11,41	10,96	10,46	15,49	14,48	13,85	13,23	12,70	12,13	17,79	16,63	15,91	15,20	14,59	13,93
	30	Холодопроизводительность	кВт	53,43	50,12	48,66	45,83	44,14	41,71	62,60	58,71	57,00	53,69	51,71	48,86	71,91	67,44	65,48	61,67	59,39	56,13
		Потребляемая мощность	кВт	14,53	13,58	12,99	12,41	11,91	11,37	16,84	15,74	15,06	14,38	13,81	13,19	19,34	18,08	17,30	16,52	15,86	15,15
	32	Холодопроизводительность	кВт	51,63	48,42	47,01	44,28	42,64	40,30	60,48	56,73	55,08	51,87	49,96	47,21	69,47	65,16	63,26	59,58	57,39	54,23
		Потребляемая мощность	кВт	15,21	14,21	13,60	12,99	12,47	11,91	17,82	16,65	15,94	15,22	14,61	13,95	20,47	19,13	18,31	17,48	16,78	16,03
	35	Холодопроизводительность	кВт	50,03	47,19	45,82	43,07	41,56	39,28	58,61	55,29	53,68	50,46	48,69	46,02	67,32	63,51	61,66	57,96	55,93	52,86
		Потребляемая мощность	кВт	16,01	14,96	14,32	13,67	13,13	12,54	18,76	17,53	16,78	16,02	15,38	14,69	21,55	20,14	19,27	18,40	17,67	16,87
	40	Холодопроизводительность	кВт	47,02	44,36	43,07	40,49	39,07	36,92	55,09	51,97	50,46	47,43	45,77	43,25	63,28	59,70	57,96	54,48	52,58	49,68
		Потребляемая мощность	кВт	17,42	16,28	15,58	14,88	14,28	13,64	20,41	19,07	18,25	17,43	16,73	15,98	23,44	21,91	20,96	20,02	19,22	18,36
	43	Холодопроизводительность	кВт	44,67	42,14	40,92	38,46	37,12	35,07	52,34	49,37	47,94	45,06	43,48	41,09	60,12	56,71	55,06	51,76	49,95	47,20
		Потребляемая мощность	кВт	18,46	17,26	16,51	15,77	15,14	14,46	21,63	20,22	19,35	18,48	17,74	16,94	24,85	23,22	22,22	21,22	20,37	19,46
45	Холодопроизводительность	кВт	42,22	39,83	38,67	36,35	35,07	33,15	49,46	46,66	45,30	42,58	41,09	38,83	56,81	53,59	52,03	48,91	47,20	44,60	
	Потребляемая мощность	кВт	19,30	18,03	17,26	16,48	15,82	15,11	22,61	21,13	20,22	19,31	18,53	17,70	25,97	24,27	23,22	22,18	21,29	20,33	

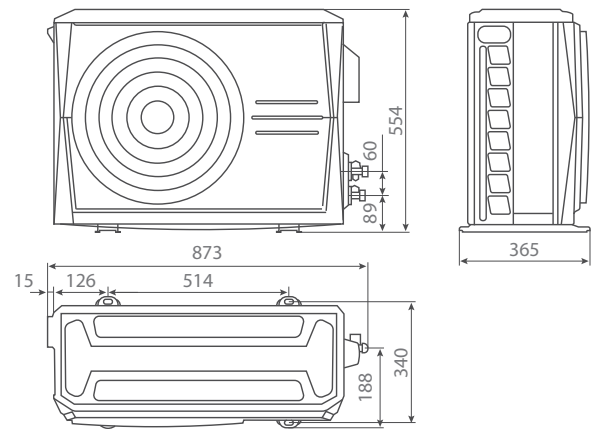
		TCUSF700M1						TCUSF1050M1							
Температура кипения, °C		10	8	7	5	4	2	10	8	7	5	4	2		
Температура наружного воздуха, °C	25	Холодопроизводительность	кВт	86,68	81,30	78,93	74,34	71,60	67,66	129,73	121,68	118,13	111,26	107,16	101,27
		Потребляемая мощность	кВт	20,43	19,09	18,27	17,45	16,75	16,00	30,58	28,58	27,35	26,12	25,07	23,94
	30	Холодопроизводительность	кВт	82,55	77,43	75,17	70,80	68,19	64,44	123,56	115,88	112,51	105,96	102,06	96,44
		Потребляемая мощность	кВт	22,21	20,75	19,86	18,97	18,21	17,39	33,24	31,06	29,72	28,39	27,25	26,02
	32	Холодопроизводительность	кВт	79,76	74,81	72,63	68,41	65,88	62,26	119,38	111,97	108,70	102,38	98,61	93,18
		Потребляемая мощность	кВт	23,50	21,96	21,02	20,07	19,27	18,40	35,17	32,87	31,45	30,04	28,84	27,54
	35	Холодопроизводительность	кВт	77,29	72,91	70,79	66,54	64,21	60,68	115,68	109,13	105,95	99,59	96,11	90,82
		Потребляемая мощность	кВт	24,74	23,12	22,12	21,13	20,28	19,37	37,02	34,60	33,11	31,62	30,35	28,99
	40	Холодопроизводительность	кВт	72,65	68,54	66,54	62,55	60,36	57,04	108,74	102,58	99,59	93,62	90,34	85,37
		Потребляемая мощность	кВт	26,91	25,15	24,07	22,99	22,07	21,07	40,28	37,64	36,02	34,40	33,03	31,54
	43	Холодопроизводительность	кВт	69,02	65,11	63,22	59,42	57,34	54,19	–	97,45	94,61	88,94	85,82	81,10
		Потребляемая мощность	кВт	28,53	26,66	25,51	24,36	23,39	22,34	–	39,90	38,18	36,47	35,01	33,43
45	Холодопроизводительность	кВт	65,22	61,53	59,74	56,15	54,19	51,21	–	–	89,41	84,05	81,10	76,64	
	Потребляемая мощность	кВт	29,81	27,86	26,66	25,46	24,44	23,34	–	–	39,90	38,11	36,58	34,94	

Компрессорно-конденсаторные блоки on/off

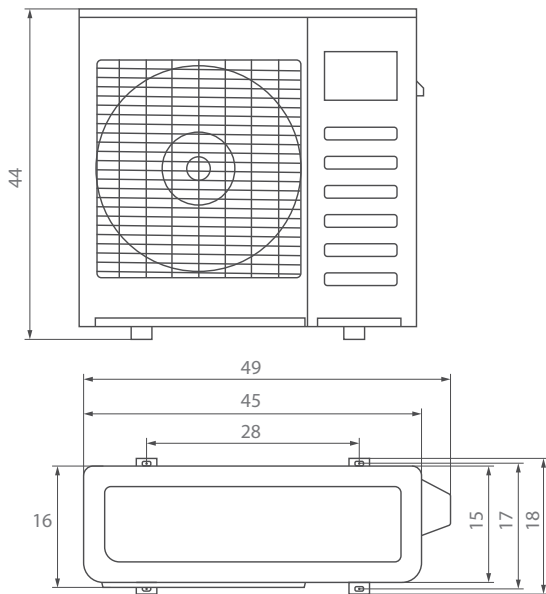
TCUSF32M1



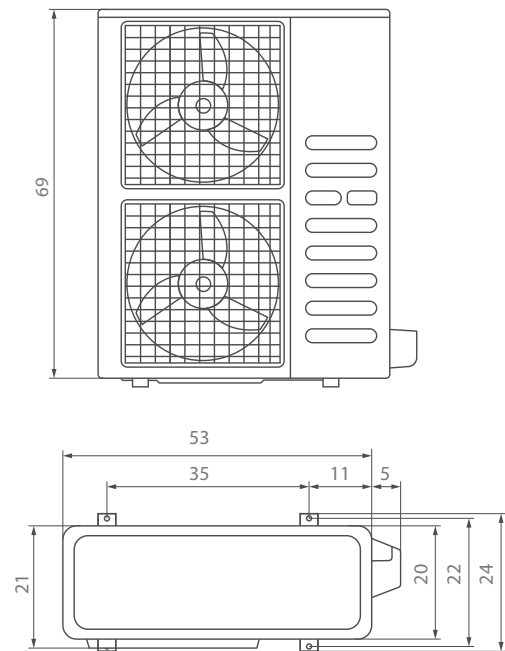
TCUSF53M1, TCUSF71M1



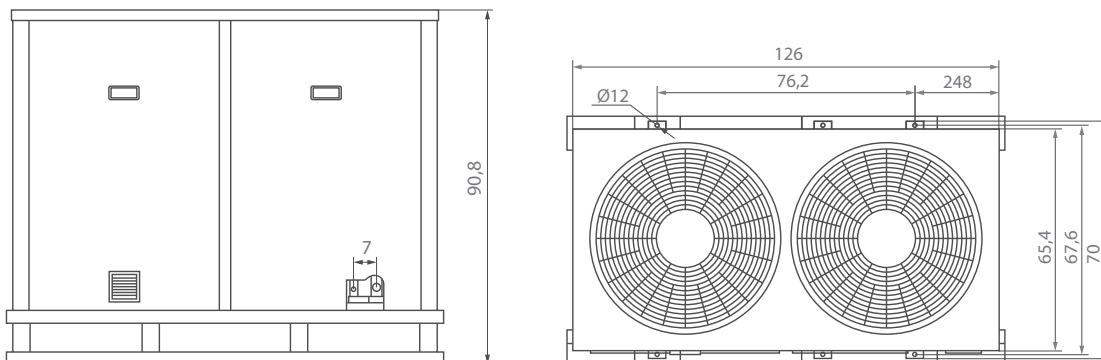
TCUSF105M1



TCUSF140M1, TCUSF160M1

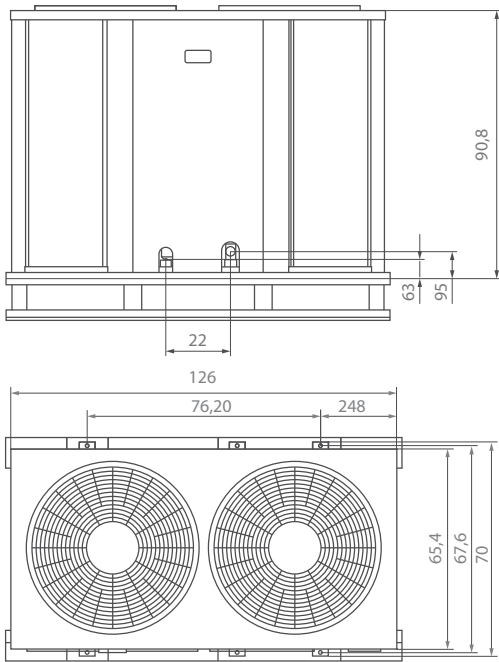


TCUSF220M1, TCUSF280M1

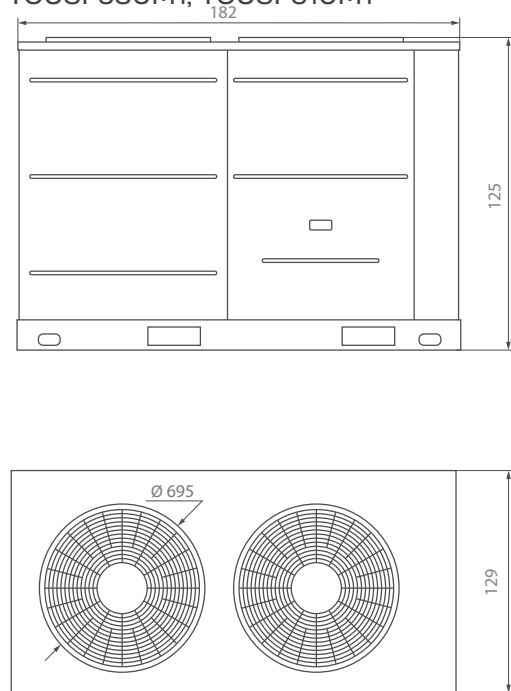


Компрессорно-конденсаторные блоки on/off

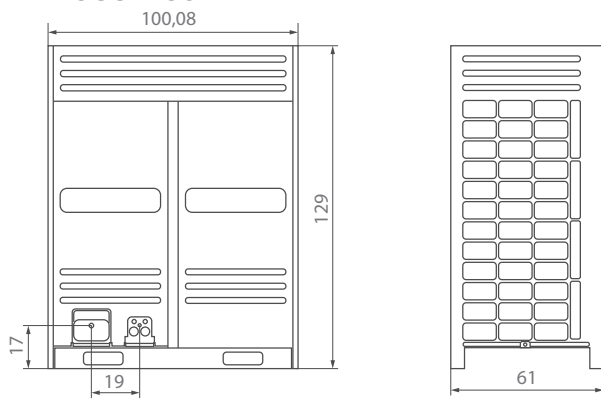
TCUSF350M1



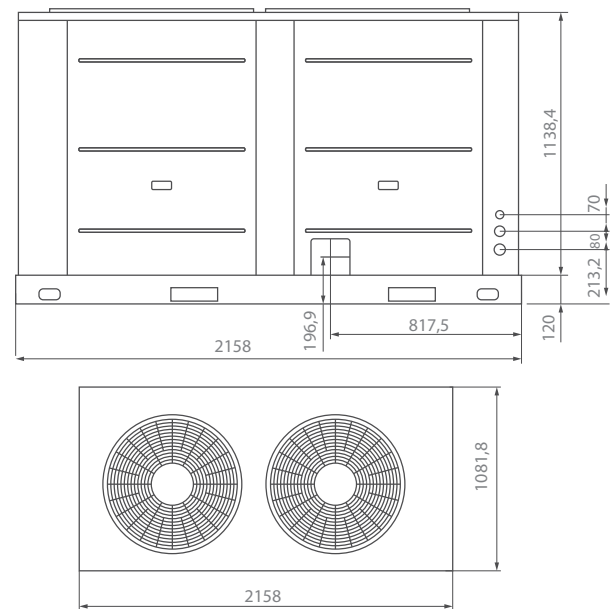
TCUSF530M1, TCUSF610M1



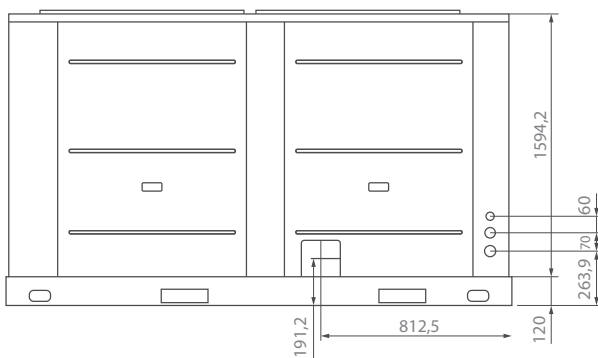
TCUSF450M1



TCUSF700M1



TCUSF1050M1



TCUSF...G1

Холодопроизводительность
от 5,3 кВт до 16 кВт



КОМПРЕССОРНО-КОНДЕНСАТОРНЫЕ БЛОКИ ON/OFF

Компрессорно-конденсаторные блоки являются частью установок систем центрального кондиционирования воздуха.

В базовую комплектацию встроена система защиты:

- защита по высокому/низкому давлению;
- защита от высокой температуры нагнетания;
- автоматическая остановка при неисправности линии связи;
- вывод кодов ошибок.

Управление компрессорно-конденсаторным блоком осуществляется автоматикой системы центрального кондиционирования воздуха через «сухой контакт».

Для соединения ККБ с испарителем вентиляционной установки необходим комплект дополнительных элементов: смотровое окно, соленоидный вентиль (для моделей холодопроизводительностью от 7,5 кВт), дросселирующее устройство (терморегулирующий вентиль) и фильтр-осушитель.



Управление
по сухому контакту



Расширенная базовая
комплектация



Режим работы
охлаждение



Озонобезопасный
хладагент R410A



1 год
гарантии

Дополнительные возможности

УСР

Специальная антикоррозионная обработка теплообменников

Технические данные компрессорно-конденсаторных блоков

Модель		TCUSF53G1	TCUSF75G1	TCUSF105G1	TCUSF140G1	TCUSF160G1
Производительность, кВт	Охлаждение	5,3	7,5	10,5	14	16
Потребляемая мощность, кВт	Охлаждение	2,2	2,8	4,3	5,8	6
Рабочий ток, А		12,2	14,4	8,5	12,3	12,5
Электропитание		1 фаза, 230 В, 50 Гц		3 фазы и нейтраль, 380 В, 50 Гц		
Уровень звукового давления, дБ(А)	Охлаждение	53	54	55	56	58
Гарантированный диапазон рабочих температур наружного воздуха, °С	Охлаждение	+18°С ... +46°С				
Тип компрессора		Роторный	Роторный	Роторный	Роторный	Роторный
Количество компрессоров		1	1	1	1	1
Бренд компрессора		ZHUHAI LANDA COMPRESSOR				
Заводская заправка хладагента, г		1,3	1,9	2,1	3,3	3,3
Максимальная длина фреонпровода, м		25	30	30	30	30
Максимальный перепад высот между ККБ и испарителем, м		20	20	30	30	30
Диаметр жидкостной трубы, мм (дюймы)		6,35 (1/4)	9,52 (3/8)	9,52 (3/8)	9,52 (3/8)	9,52 (3/8)
Диаметр газовой трубы, мм (дюймы)		12,7 (1/2)	15,9 (5/8)	15,9 (5/8)	15,9 (5/8)	15,9 (5/8)
Размеры (ВхШхГ), мм	Без упаковки	761×548×256	892×698×340	920×790×370	940×820×460	940×820×460
	В упаковке	948×645×420	1029×750×458	1083×875×488	1029×750×458	1083×973×573
Вес нетто, кг	Без упаковки	49	60	71	99	99
	В упаковке	52	64	77	110	110
Количество контуров		1	1	1	1	1

Значения в таблице приведены для следующих параметров:
 Температура испарения хладагента 7 °С. Температура наружного воздуха 35 °С
 Холодопроизводительность приведена для эквивалентной длины 7,5 м.

Компрессорно-конденсаторные блоки on/off

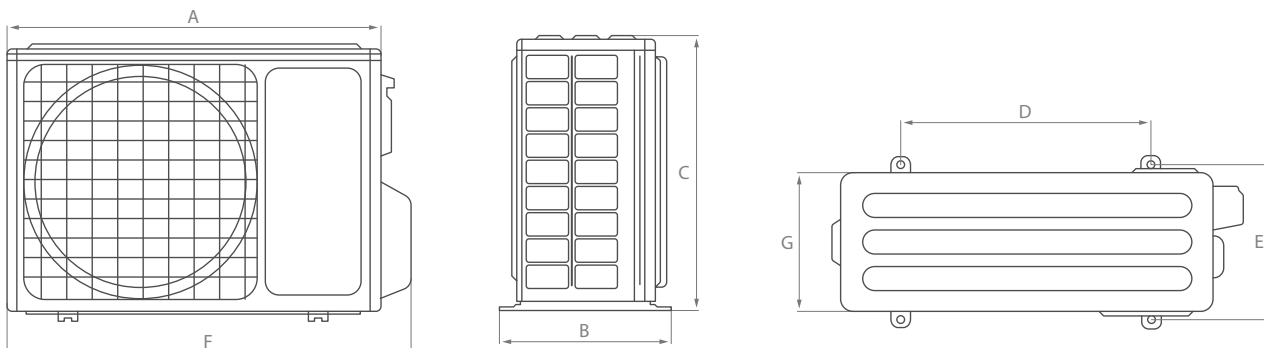
Таблицы холодопроизводительности в зависимости от температуры кипения

		TCUSF53G1						TCUSF75G1						TCUSF105G1							
Температура кипения, °С		10	8	7	5	4	2	10	8	7	5	4	2	10	8	7	5	4	2		
Температура наружного воздуха, °С	25	Холодопроизводительность	кВт	6,66	6,25	6,07	5,71	5,50	5,20	9,78	9,17	8,90	8,38	8,07	7,63	12,86	12,07	11,71	11,04	10,63	10,04
		Потребляемая мощность	кВт	1,38	1,30	1,26	1,20	1,15	1,11	1,95	1,85	1,79	1,70	1,64	1,56	2,83	2,67	2,59	2,47	2,36	2,26
	30	Холодопроизводительность	кВт	6,34	5,95	5,78	5,44	5,24	4,96	9,32	8,73	8,48	7,99	7,69	7,27	12,25	11,50	11,16	10,51	10,12	9,57
		Потребляемая мощность	кВт	1,46	1,37	1,33	1,26	1,22	1,16	2,06	1,94	1,88	1,79	1,72	1,65	3,01	2,84	2,74	2,62	2,52	2,40
	32	Холодопроизводительность	кВт	6,13	5,74	5,58	5,26	5,06	4,79	9,00	8,44	8,20	7,72	7,44	7,03	11,84	11,10	10,78	10,15	9,78	9,24
		Потребляемая мощность	кВт	1,50	1,42	1,37	1,30	1,25	1,20	2,12	2,01	1,93	1,85	1,78	1,69	3,14	2,96	2,86	2,73	2,62	2,50
	35	Холодопроизводительность	кВт	5,94	5,61	5,44	5,11	4,94	4,66	8,72	8,23	7,99	7,50	7,25	6,84	11,48	10,82	10,51	9,87	9,53	9,01
		Потребляемая мощность	кВт	1,54	1,46	1,40	1,34	1,28	1,23	2,18	2,06	1,98	1,90	1,82	1,74	3,25	3,06	2,96	2,82	2,71	2,59
	40	Холодопроизводительность	кВт	5,59	5,27	5,11	4,81	4,64	4,38	8,20	7,73	7,50	7,05	6,81	6,44	10,78	10,17	9,87	9,28	8,96	8,47
		Потребляемая мощность	кВт	1,62	1,52	1,47	1,41	1,36	1,29	2,36	2,23	2,16	2,06	1,98	1,90	3,46	3,27	3,16	3,01	2,89	2,76
	43	Холодопроизводительность	кВт	5,30	5,00	4,86	4,57	4,41	4,17	7,79	7,35	7,13	6,70	6,47	6,12	10,24	9,66	9,38	8,82	8,51	8,04
		Потребляемая мощность	кВт	1,65	1,56	1,50	1,43	1,37	1,31	2,49	2,34	2,26	2,17	2,07	1,98	3,60	3,39	3,28	3,13	3,01	2,87
	45	Холодопроизводительность	кВт	5,01	4,73	4,59	4,32	4,17	3,94	7,36	6,94	6,74	6,34	6,12	5,78	9,68	9,13	8,86	8,33	8,04	7,60
		Потребляемая мощность	кВт	1,68	1,59	1,53	1,47	1,41	1,35	2,62	2,48	2,40	2,29	2,19	2,09	3,76	3,55	3,43	3,28	3,15	3,00

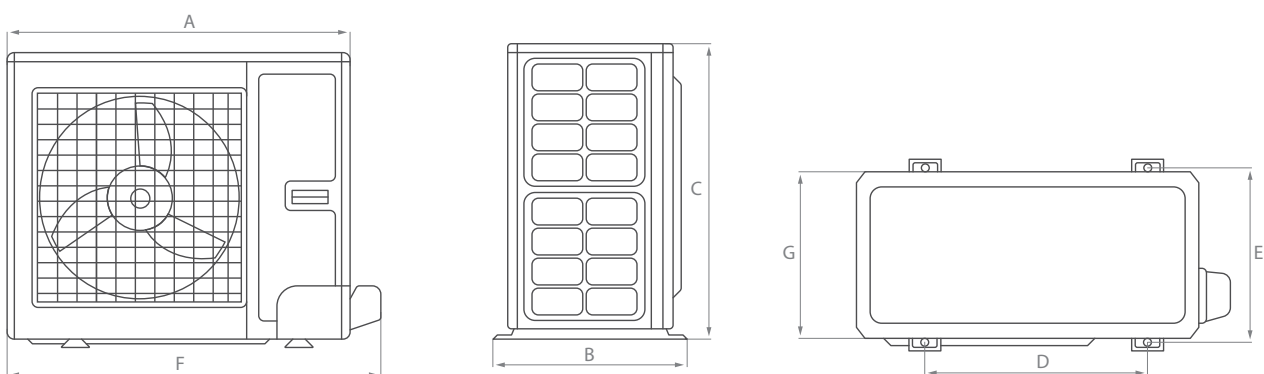
		TCUSF140G1						TCUSF160G1							
Температура кипения, °С		10	8	7	5	4	2	10	8	7	5	4	2		
Температура наружного воздуха, °С	25	Холодопроизводительность	кВт	18,45	17,30	16,80	15,82	15,24	14,41	21,59	20,26	19,67	18,52	17,84	16,85
		Потребляемая мощность	кВт	3,95	3,73	3,60	3,43	3,29	3,15	4,51	4,25	4,11	3,93	3,77	3,60
	30	Холодопроизводительность	кВт	17,57	16,49	16,00	15,07	14,51	13,71	20,57	19,29	18,73	17,63	16,98	16,05
		Потребляемая мощность	кВт	4,20	3,96	3,83	3,65	3,51	3,35	4,79	4,52	4,37	4,17	4,01	3,82
	32	Холодопроизводительность	кВт	16,98	15,92	15,46	14,56	14,03	13,25	19,87	18,64	18,09	17,03	16,41	15,50
		Потребляемая мощность	кВт	4,37	4,12	3,98	3,81	3,65	3,49	5,00	4,71	4,55	4,35	4,17	3,99
	35	Холодопроизводительность	кВт	16,45	15,52	15,07	14,16	13,67	12,92	19,25	18,16	17,63	16,57	16,00	15,12
		Потребляемая мощность	кВт	4,53	4,27	4,12	3,94	3,78	3,62	5,17	4,88	4,71	4,50	4,32	4,13
	40	Холодопроизводительность	кВт	15,47	14,58	14,16	13,31	12,85	12,14	18,09	17,08	16,57	15,58	15,03	14,21
		Потребляемая мощность	кВт	4,82	4,54	4,40	4,20	4,03	3,85	5,51	5,20	5,01	4,79	4,60	4,39
	43	Холодопроизводительность	кВт	14,69	13,86	13,45	12,65	12,20	11,53	17,19	16,22	15,75	14,80	14,28	13,50
		Потребляемая мощность	кВт	5,01	4,73	4,57	4,36	4,19	4,00	5,73	5,40	5,22	4,99	4,79	4,57
	45	Холодопроизводительность	кВт	13,88	13,09	12,72	11,95	11,53	10,90	16,24	15,32	14,88	13,98	13,50	12,75
		Потребляемая мощность	кВт	5,23	4,94	4,77	4,56	4,38	4,18	5,98	5,65	5,45	5,21	5,00	4,78

Габаритные размеры

TCUSF53G1, TCUSF75G1, TCUSF105G1



TCUSF140G1, TCUSF160G1



Модель/Габариты	A, мм	B, мм	C, мм	D, мм	E, мм	F, мм	G, мм
TCUSF53G1	761	320	548	540	286	830	256
TCUSF75G1	892	396	698	560	364	964	340
TCUSF105G1	920	427	790	610	395	1002	370
TCUSF140G1	940	530	820	610	486	1030	460
TCUSF160G1	940	530	820	610	486	1030	460

TCUISF...G1



Холодопроизводительность
от 22 кВт до 45 кВт



TUSB01G1
Конвертер, USB преобразователь (опция)

КОМПРЕССОРНО-КОНДЕНСАТОРНЫЕ БЛОКИ ИНВЕРТОРНОГО ТИПА

Компрессорно-конденсаторные блоки являются частью систем центрального кондиционирования воздуха.

Компрессорно-конденсаторные блоки оснащены инверторными DC-компрессорами MITSUBISHI ELECTRIC, которые позволяют точно поддерживать заданную температуру в помещении за счёт плавного управления скоростью вращения двигателя компрессора, а также позволяют экономить электроэнергию и имеет более низкий уровень шума по сравнению с ККБ «ON/OFF».

В базовую комплектацию встроена система защиты:

- защита по высокому/низкому давлению;
- защита от высокой температуры нагнетания;
- защита от обмерзания испарителя;
- автоматическая остановка при неисправности линии связи;
- вывод кодов ошибок.

Управление компрессорно-конденсаторным блоком осуществляется автоматикой системы центрального кондиционирования воздуха через «сухой контакт».

Для соединения ККБ с испарителем вентиляционной установки необходим комплект дополнительных элементов: смотровое окно, соленоидный вентиль, дросселирующее устройство (терморегулирующий вентиль) и фильтр-осушитель.



DC
INVERTER



Управление
по сухому
контакту



Расширенная
базовая
комплектация



Режим
работы
охлаждение



Отсутствие
пусковых
токов



R410A
Озонобезопасный
хладагент R410A



Заводская
заправка
хладагентом



1
год
гарантии

Технические характеристики компрессорно-конденсаторных блоков DC inverter

Модель		TCUİSF220G1	TCUİSF280G1	TCUİSF350G1	TCUİSF450G1
Производительность, кВт	Охлаждение	22	28	35	45
Потребляемая мощность, кВт	Охлаждение	6,4	8,5	11,5	14,7
Рабочий ток, А		11,4	15,2	20,6	26,3
Электропитание		3 фазы и нейтраль, 380 В, 50 Гц			
Уровень звукового давления, дБ(А)	Охлаждение	61	61	63	65
Гарантированный диапазон рабочих температур наружного воздуха, °С	Охлаждение	+18°С ... +46°С			
Тип компрессора		Спиральный	Спиральный	Спиральный	Спиральный
Количество компрессоров		1	1	1	1
Бренд компрессора		MITSUBISHI ELECTRIC			
Заводская заправка хладагента, г		6,4	7	8	9,5
Максимальная длина фреонпровода, м		50	50	50	50
Максимальный перепад высот между ККБ и испарителем, м		30	30	30	30
Диаметр жидкостной трубы, мм (дюймы)		9,52 (3/8)	9,52 (3/8)	12,7 (1/2)	12,7 (1/2)
Диаметр газовой трубы, мм (дюймы)		19,05 (3/4)	22 (7/8)	28,6 (1 1/8)	28,6 (1 1/8)
Размеры (ВхШхГ), мм	Без упаковки	1430x940x320	1430x940x320	1615x940x460	1615x940x460
	В упаковке	1580x1038x438	1580x1038x438	1765x1038x578	1765x1038x578
Вес нетто, кг	Без упаковки	127	127	160	188
	В упаковке	137	137	175	203
Количество контуров		1	1	1	1

Значения в таблице приведены для следующих параметров:
Температура испарения хладагента 5 °С. Температура наружного воздуха 35 °С
Холодопроизводительность приведена для эквивалентной длины 7,5 м.

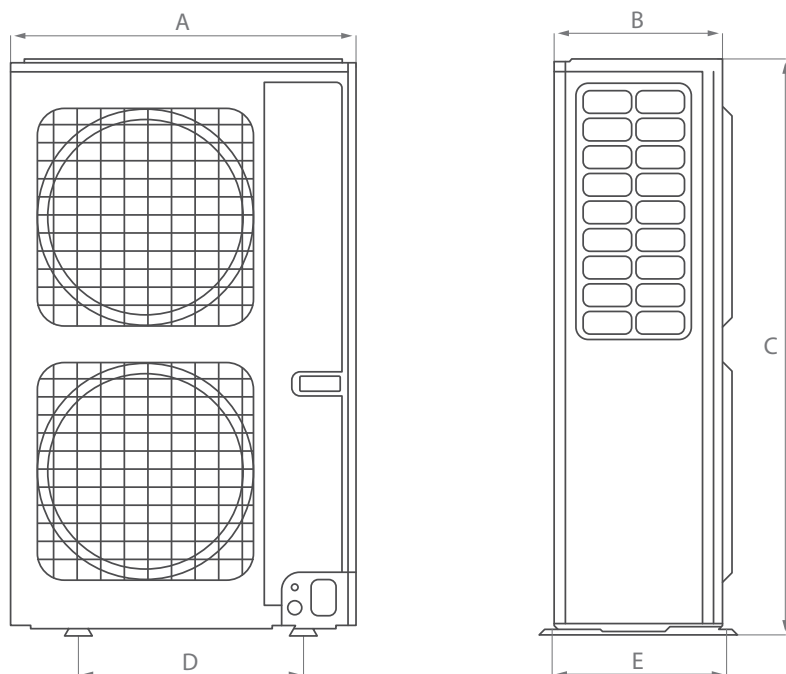
Компрессорно-конденсаторные блоки инверторного типа

Таблицы холодопроизводительности компрессорно-конденсаторных блоков DC Inverter в зависимости от температуры кипения

Температура кипения, °С		TCUISF220G1						TCUISF280G1							
		10	8	7	5	4	2	10	8	7	5	4	2		
Температура наружного воздуха, °С	25	Холодопроизводительность	кВт	28,75	26,97	26,18	24,65	23,75	22,44	35,82	33,59	32,61	30,72	29,59	27,95
		Потребляемая мощность	кВт	6,20	5,85	5,65	5,40	5,18	4,95	7,84	7,33	7,01	6,70	6,43	6,14
	30	Холодопроизводительность	кВт	27,38	25,68	24,93	23,48	22,61	21,37	34,11	32,00	31,06	29,25	28,18	26,63
		Потребляемая мощность	кВт	6,59	6,22	6,01	5,75	5,51	5,26	8,39	7,84	7,50	7,17	6,88	6,57
	32	Холодопроизводительность	кВт	26,45	24,81	24,09	22,68	21,85	20,65	32,96	30,92	30,01	28,27	27,22	25,73
		Потребляемая мощность	кВт	6,87	6,48	6,27	5,98	5,75	5,48	8,78	8,21	7,86	7,50	7,20	6,88
	35	Холодопроизводительность	кВт	25,63	24,18	23,48	22,07	21,30	20,12	31,94	30,13	29,25	27,50	26,54	25,08
		Потребляемая мощность	кВт	7,11	6,71	6,48	6,19	5,95	5,67	9,15	8,56	8,18	7,81	7,50	7,17
	40	Холодопроизводительность	кВт	24,10	22,73	22,07	20,74	20,02	18,92	30,02	28,32	27,50	25,85	24,94	23,57
		Потребляемая мощность	кВт	7,58	7,15	6,90	6,59	6,33	6,05	9,74	9,10	8,72	8,33	7,99	7,63
	43	Холодопроизводительность	кВт	22,89	21,60	20,97	19,71	19,02	17,97	28,52	26,90	26,12	24,56	23,70	22,39
		Потребляемая мощность	кВт	7,88	7,43	7,18	6,86	6,58	6,28	10,23	9,56	9,15	8,74	8,39	8,02
	45	Холодопроизводительность	кВт	21,63	20,40	19,81	18,63	17,97	16,99	26,95	25,42	24,69	23,21	22,39	21,17
		Потребляемая мощность	кВт	8,24	7,77	7,51	7,17	6,88	6,57	10,69	9,99	9,56	9,13	8,77	8,37

Температура кипения, °С		TCUISF350G1						TCUISF450G1							
		10	8	7	5	4	2	10	8	7	5	4	2		
Температура наружного воздуха, °С	25	Холодопроизводительность	кВт	45,87	43,03	41,78	39,35	37,90	35,81	59,87	56,15	54,51	51,34	49,44	46,72
		Потребляемая мощность	кВт	10,23	9,69	9,27	8,86	8,50	8,12	12,59	11,77	11,26	10,75	10,32	9,85
	30	Холодопроизводительность	кВт	43,70	40,98	39,79	37,48	36,09	34,11	57,01	53,48	51,92	48,90	47,10	44,50
		Потребляемая мощность	кВт	10,94	10,37	9,93	9,48	9,10	8,69	13,69	12,79	12,24	11,69	11,22	10,71
	32	Холодопроизводительность	кВт	42,22	39,59	38,44	36,21	34,87	32,95	55,09	51,66	50,16	47,25	45,50	43,00
		Потребляемая мощность	кВт	11,45	10,85	10,38	9,93	9,53	9,10	14,33	13,39	12,81	12,24	11,75	11,22
	35	Холодопроизводительность	кВт	40,91	38,59	37,47	35,22	33,98	32,11	53,38	50,35	48,89	45,96	44,34	41,91
		Потребляемая мощность	кВт	11,93	11,31	10,82	10,34	9,93	9,48	15,08	14,09	13,49	12,88	12,37	11,81
	40	Холодопроизводительность	кВт	38,45	36,27	35,22	33,11	31,94	30,19	50,17	47,33	45,96	43,20	41,69	39,39
		Потребляемая мощность	кВт	12,71	12,04	11,53	11,01	10,57	10,09	16,41	15,34	14,68	14,02	13,45	12,85
	43	Холодопроизводительность	кВт	36,53	34,46	33,45	31,45	30,35	28,68	47,66	44,96	43,66	41,04	39,61	37,42
		Потребляемая мощность	кВт	13,34	12,65	12,10	11,56	11,10	10,60	17,39	16,26	15,55	14,86	14,26	13,62
	45	Холодопроизводительность	кВт	34,52	32,57	31,62	29,72	28,68	27,11	45,05	42,50	41,26	38,79	37,42	35,37
		Потребляемая мощность	кВт	13,81	13,09	12,52	11,97	11,48	10,97	18,18	16,98	16,26	15,52	14,90	14,23

Габаритные размеры компрессорно-конденсаторных блоков DC Inverter



Модель	A, мм	B, мм	C, мм	D, мм	E, мм
TCUiSF220G1	940	320	1430	632	350
TCUiSF280G1	940	320	1430	632	350
TCUiSF350G1	940	460	1615	610	486
TCUiSF450G1	940	460	1615	610	486

INVERTER

Холодопроизводительность
от 8,2 кВт до 102,8 кВт



КОМПРЕССОРНО-КОНДЕНСАТОРНЫЕ БЛОКИ ИНВЕРТОРНОГО ТИПА

Широкие возможности VRF-систем TIZEST позволяют подключить фреоновую секцию вентиляционной установки к наружному блоку мультизональной VRF-системы в качестве ККБ инверторного типа. Благодаря инверторным технологиям наружного блока и электронно-расширительному вентилю, регулирование производительности происходит плавным образом, что позволяет значительно снизить энергопотребление, увеличить эффективность при частичных нагрузках и повысить рабочий ресурс системы.

Допускается работа вентиляционной установки в режиме как охлаждения, так и нагрева. В комплект для подключения вентиляционных установок входят шкаф управления и электронный расширительный вентиль. Управление шкафом управления может быть организовано с помощью проводного пульта управления, поставляемого в комплекте.



Эффективные
спиральные компрессоры



Умный
дом

R410A

Озонабезопасный
хладагент R410A



Режим работы
охлаждение/нагрев



3
года

3 года
гарантии



Расширенная базовая
комплектация

Технические характеристики компрессорно-конденсаторных блоков DC inverter

Модель наружного блока	Модель	TV01m82G1	TV01m102G1	TV01m123G1	TV01m143G1	TV01m163G1	
	НР	3	3,5	4	5	6	
Производительность, кВт	Охлаждение	8,20	10,20	12,30	14,30	16,30	
	Обогрев	9,00	11,00	13,00	16,00	18,00	
Потребляемая мощность, кВт	Охлаждение	2,05	2,70	3,45	3,92	4,75	
	Обогрев	1,90	2,50	2,70	4,16	4,65	
Энергоэффективность, кВт/кВт	Охлаждение (EER)	4,00	3,78	3,57	3,65	3,43	
	Обогрев (COP)	4,74	4,40	4,81	3,85	3,87	
Рабочий ток, А	Охлаждение	11,00	14,40	18,40	20,90	25,40	
	Обогрев	10,10	13,40	14,40	22,20	24,80	
Электропитание	1 фаза, 230 В, 50 Гц						
Расход воздуха (максимальный), м³/ч	3900						
Уровень звукового давления, дБ(А)	68/56						
Гарантированный диапазон рабочих температур наружного воздуха, °С	Охлаждение	-15 - +52					
	Обогрев	-20 - +27					
Заводская заправка хладагента, кг	1,8						
Дополнительная заправка хладагента, г/м	по формуле						
Максимальная суммарная длина фреонпровода, м	250						
Максимальная длина между наружным и внутренним блоками, м	100						
Максимальный перепад высот между наружным и внутренним блоками, когда внутренний блок, м	Ниже наружного	30					
	Выше наружного	30					
Максимальный перепад высот между внутренними блоками, м	10						
Диаметр жидкостной трубы, мм (дюймы)	9,52 (3/8)						
Диаметр газовой трубы, мм (дюймы)	15,88 (5/8)						
Размеры (ВхШхГ), мм	Без упаковки	790×980×360	790×980×360	790×980×360	790×980×360	1345×900×340	
	В упаковке	937×1097×477	937×1097×477	937×1097×477	937×1097×477	1500×998×458	
Вес, кг	Без упаковки	80	80	85	98	112	
	В упаковке	90	90	95	108	123	
Максимальное количество подключаемых внутренних блоков	4						

Модель наружного блока	Модель	TV03m123G1	TV03m142G1	TV03m163G1	TV03m227G1	TV03m284G1	TV03m338G1	
	НР	4	5	6	8	10	12	
Производительность, кВт	Охлаждение	12,30	14,20	16,30	22,70	28,40	33,80	
	Обогрев	14,00	16,50	18,00	24,00	30,00	35,00	
Потребляемая мощность, кВт	Охлаждение	3,03	3,59	4,75	6,12	7,78	9,57	
	Обогрев	3,27	3,95	4,65	4,90	6,12	7,14	
Энергоэффективность, кВт/кВт	Охлаждение (EER)	4,06	3,96	3,43	3,71	3,65	3,53	
	Обогрев (COP)	4,28	4,18	3,87	4,90	4,90	4,90	
Рабочий ток, А	Охлаждение	5,40	6,40	8,50	10,90	13,90	17,10	
	Обогрев	5,80	7,10	8,30	8,80	10,90	12,80	
Электропитание	3 фазы и нейтраль, 380–415 В, 50 Гц							
Расход воздуха (максимальный), м³/ч	6000							
Уровень звукового давления, дБ(А)	68/57							
Гарантированный диапазон рабочих температур наружного воздуха, °С	Охлаждение	-5 - +52						
	Обогрев	-20 - +27						
Заводская заправка хладагента, кг	3,3							
Дополнительная заправка хладагента, г/м	по формуле							
Максимальная суммарная длина фреонпровода, м	300							
Максимальная длина между наружным и внутренним блоками, м	120							
Максимальный перепад высот между наружным и внутренним блоками, когда внутренний блок, м	Ниже наружного	50						
	Выше наружного	40						
Максимальный перепад высот между внутренними блоками, м	15							
Диаметр жидкостной трубы, мм (дюймы)	9,52 (3/8)							
Диаметр газовой трубы, мм (дюймы)	15,88(5/8)							
Размеры (ВхШхГ), мм	Без упаковки	1345×900×340	1345×900×340	1345×900×340	1430×940×320	1615×940×460	1615×940×460	
	В упаковке	1500×998×458	1500×998×458	1500×998×458	1580×1038×438	1765×1038×578	1645×1020×560	
Вес, кг	Без упаковки	122	122	122	133	166	177	
	В упаковке	133	133	133	144	183	194	
Максимальное количество подключаемых внутренних блоков	7							

Компрессорно-конденсаторные блоки инверторного типа

Модульные компрессорно-конденсаторные блоки инверторного типа

Модель наружного блока	Модель НР	TVOFM228GZ1	TVOFM285GZ1	TVOFM341GZ1	TVOFM407GZ1
		8	10	12	14
Производительность, кВт	Охлаждение	22,80	28,50	34,10	40,70
	Обогрев	25,00	31,50	37,50	45,00
Потребляемая мощность, кВт	Охлаждение	4,92	6,51	8,09	9,66
	Обогрев	4,78	6,20	8,19	9,98
Энергоэффективность, кВт/кВт	Охлаждение (EER)	4,63	4,38	4,22	4,21
	Обогрев (COP)	5,23	5,08	4,58	4,51
Рабочий ток, А	Охлаждение	8,80	11,60	14,50	17,30
	Обогрев	8,50	11,10	14,60	17,80
Электропитание		3 фазы и нейтраль, 380–415 В, 50 Гц			
Расход воздуха (максимальный), м³/ч		9750	10500	11100	13500
Уровень звукового давления, дБ(А)		58	59	61	61
Гарантированный диапазон рабочих температур наружного воздуха, °С	Охлаждение	-15* - +52	-15* - +52	-15* - +52	-15* - +52
	Обогрев	-25 - +24	-25 - +24	-25 - +24	-25 - +24
Заводская заправка хладагента, кг		5,0	5,0	5,2	6,5
Дополнительная заправка хладагента, г/м		по формуле			
Максимальная суммарная длина фреонпровода, м		1000	1000	1000	1000
Максимальная длина между наружным и внутренним блоками, м		240	240	240	240
Максимальный перепад высот между наружным и внутренним блоками, когда внутренний блок, м	Ниже наружного	100	100	100	100
	Выше наружного	110	110	110	110
Максимальный перепад высот между внутренними блоками, м		30	30	30	30
Диаметр жидкостной трубы, мм (дюймы)		19,05 (3/4)	22,22 (7/8)	25,4 (1)	25,4 (1)
Диаметр газовой трубы, мм (дюймы)		9,52 (3/8)	9,52 (3/8)	12,7 (1/2)	12,7 (1/2)
Размеры (ВхШхГ), мм	Без упаковки	1690*930*775	1690*930*775	1690*930*775	1690*1340*775
	В упаковке	1855*1000*831	1855*1000*831	1855*1000*831	1855*1400*830
Вес, кг	Без упаковки	210	210	215	280
	В упаковке	220	220	225	295
Максимальное количество подключаемых внутренних блоков		13	16	19	23

Модель наружного блока	Модель НР	TVOFM458GZ1	TVOFM513GZ1	TVOFM570GZ1	TVOFM626GZ1
		16	18	20	22
Производительность, кВт	Охлаждение	45,80	51,30	57,00	62,60
	Обогрев	50,00	56,50	63,00	69,00
Потребляемая мощность, кВт	Охлаждение	11,34	12,92	14,49	17,01
	Обогрев	11,24	13,55	15,25	17,75
Энергоэффективность, кВт/кВт	Охлаждение (EER)	4,04	3,97	3,93	3,68
	Обогрев (COP)	4,45	4,17	4,13	3,89
Рабочий ток, А	Охлаждение	20,30	23,10	25,90	30,40
	Обогрев	20,10	24,20	27,30	31,70
Электропитание		3 фазы и нейтраль, 380–415 В, 50 Гц			
Расход воздуха (максимальный), м³/ч		15400	16000	16500	16500
Уровень звукового давления, дБ(А)		62	63	64	65
Гарантированный диапазон рабочих температур наружного воздуха, °С	Охлаждение	-15* - +52	-15* - +52	-15* - +52	-15* - +52
	Обогрев	-25 - +24	-25 - +24	-25 - +24	-25 - +24
Заводская заправка хладагента, кг		7,0	7,5	7,5	7,8
Дополнительная заправка хладагента, г/м		по формуле			
Максимальная суммарная длина фреонпровода, м		1000	1000	1000	1000
Максимальная длина между наружным и внутренним блоками, м		240	240	240	240
Максимальный перепад высот между наружным и внутренним блоками, когда внутренний блок, м	Ниже наружного	100	100	100	100
	Выше наружного	110	110	110	110
Максимальный перепад высот между внутренними блоками, м		30	30	30	30
Диаметр жидкостной трубы, мм (дюймы)		28,58 (1 1/8)	28,58 (1 1/8)	28,58 (1 1/8)	28,58 (1 1/8)
Диаметр газовой трубы, мм (дюймы)		12,7 (1/2)	15,9 (5/8)	15,9 (5/8)	15,9 (5/8)
Размеры (ВхШхГ), мм	Без упаковки	1690*1340*775	1690*1340*775	1690*1340*775	1690*1340*775
	В упаковке	1855*1400*830	1855*1400*830	1855*1400*830	1855*1400*830
Вес, кг	Без упаковки	280	285	325	325
	В упаковке	295	300	340	340
Максимальное количество подключаемых внутренних блоков		26	29	33	36

Модульные компрессорно-конденсаторные блоки инверторного типа

Модель наружного блока	Модель НР	TVOFM692GZ1	TVOFM743GZ1	TVOFM799GZ1	TVOFM865GZ1
		24	26	28	30
Производительность, кВт	Охлаждение	69,20	74,30	79,90	86,50
	Обогрев	76,00	82,50	87,50	95,00
Потребляемая мощность, кВт	Охлаждение	20,50	21,50	24,00	26,60
	Обогрев	21,11	21,80	24,30	27,00
Энергоэффективность, кВт/кВт	Охлаждение (EER)	3,38	3,46	3,33	3,25
	Обогрев (COP)	3,60	3,78	3,60	3,52
Рабочий ток, А	Охлаждение	36,60	38,40	24,00	26,60
	Обогрев	37,70	39,00	24,30	27,00
Электропитание		3 фазы и нейтраль, 380-415 В, 50 Гц			
Расход воздуха (максимальный), м³/ч		16500	26000	26000	26000
Уровень звукового давления, дБ(А)		66	66	67	67
Гарантированный диапазон рабочих температур наружного воздуха, °С	Охлаждение	-15* - +52	-15* - +52	-15* - +52	-15* - +52
	Обогрев	-25 - +24	-25 - +24	-25 - +24	-25 - +24
Заводская заправка хладагента, кг		7,8	11,0	11,0	11,0
Дополнительная заправка хладагента, г/м		по формуле			
Максимальная суммарная длина фреонпровода, м		1000	1000	1000	1000
Максимальная длина между наружным и внутренним блоками, м		240	240	240	240
Максимальный перепад высот между наружным и внутренним блоками, когда внутренний блок, м	Ниже наружного	100	100	100	100
	Выше наружного	110	110	110	110
Максимальный перепад высот между внутренними блоками, м		30	30	30	30
Диаметр жидкостной трубы, мм (дюймы)		28,58 (1 1/8)	31,8 (1 1/4)	31,8 (1 1/4)	31,8 (1 1/4)
Диаметр газовой трубы, мм (дюймы)		15,9 (5/8)	19,05 (3/4)	19,05 (3/4)	19,05 (3/4)
Размеры (ВхШхГ), мм	Без упаковки	1690*1340*775	1795*1760*835	1795*1760*835	1795*1760*835
	В упаковке	1855*1400*830	1986*1828*913	1986*1828*913	1986*1828*913
Вес, кг	Без упаковки	325	425	425	425
	В упаковке	340	450	450	450
Максимальное количество подключаемых внутренних блоков		39	43	46	50

Модель наружного блока	Модель НР	TVOFM916GZ1	TVOFM969GZ1	TVOFM1028GZ1
		32	34	36
Производительность, кВт	Охлаждение	91,60	96,90	102,80
	Обогрев	100,00	106,00	112,00
Потребляемая мощность, кВт	Охлаждение	28,70	30,90	33,60
	Обогрев	29,50	31,60	34,20
Энергоэффективность, кВт/кВт	Охлаждение (EER)	3,19	3,14	3,06
	Обогрев (COP)	3,39	3,35	3,27
Рабочий ток, А	Охлаждение	28,70	30,90	33,60
	Обогрев	29,50	31,60	34,20
Электропитание		3 фазы и нейтраль, 380-415 В, 50 Гц		
Расход воздуха (максимальный), м³/ч		28000	28000	28000
Уровень звукового давления, дБ(А)		68	68	69
Гарантированный диапазон рабочих температур наружного воздуха, °С	Охлаждение	-15* - +52	-15* - +52	-15* - +52
	Обогрев	-25 - +24	-25 - +24	-25 - +24
Заводская заправка хладагента, кг		12,0	12,0	12,0
Дополнительная заправка хладагента, г/м		по формуле		
Максимальная суммарная длина фреонпровода, м		1000	1000	1000
Максимальная длина между наружным и внутренним блоками, м		240	240	240
Максимальный перепад высот между наружным и внутренним блоками, когда внутренний блок, м	Ниже наружного	100	100	100
	Выше наружного	110	110	110
Максимальный перепад высот между внутренними блоками, м		30	30	30
Диаметр жидкостной трубы, мм (дюймы)		31,8 (1 1/4)	31,8 (1 1/4)	38,1 (1 1/2)
Диаметр газовой трубы, мм (дюймы)		19,05 (3/4)	19,05 (3/4)	19,05 (3/4)
Размеры (ВхШхГ), мм	Без упаковки	1795*1760*835	1795*1760*835	1795*1760*835
	В упаковке	1986*1828*913	1986*1828*913	1986*1828*913
Вес, кг	Без упаковки	455	455	455
	В упаковке	480	480	480
Максимальное количество подключаемых внутренних блоков		53	56	59

Компрессорно-конденсаторные блоки инверторного типа

Технические данные присоединительных комплектов

Модель		TVDX360G2	TVDX710G2	TVDX1400G2	TVDX2800G2
Производительность, установленная по умолчанию на заводе	Охлаждение, кВт	3,6	7,1	14,0	28,0
	Обогрев, кВт	4,0	8,0	16,0	31,5
Производительность подключаемого испарителя (в режиме охлаждения), кВт		2,8/3,6	4,5/5,6/7,1	9,0/11,2/14,0	22,4/28,0/33,5/40/45
Электропитание		1 фаза, 230 В, 50 Гц			
Потребляемая мощность, кВт		0,008			
Диаметр жидкостной трубы DX-Kit (вход и выход), мм (дюймы)		6,35 (1/4) / 6,35 (1/4)	9,52 (3/8) / 9,52 (3/8) / 9,52 (3/8)	9,52 (3/8) / 9,52 (3/8) / 9,52 (3/8)	9,52 (3/8) / 9,52 (3/8) / 9,52 (3/8)
		6,35 (1/4) / 6,35 (1/4)	6,35 (1/4) / 9,52 (3/8) / 9,52 (3/8)	9,52 (3/8) / 9,52 (3/8) / 9,52 (3/8)	9,52 (3/8) / 9,52 (3/8) / 12,7 (1/2) / 12,7 (1/2)
Диаметр жидкостной трубы испарителя, мм (дюймы)		6,35 (1/4) / 6,35 (1/4)	6,35 (1/4) / 9,52 (3/8) / 9,52 (3/8)	9,52 (3/8) / 9,52 (3/8) / 9,52 (3/8)	9,52 (3/8) / 9,52 (3/8) / 12,7 (1/2) / 12,7 (1/2)
Диаметр газовой трубы испарителя, мм (дюймы)		9,52 (3/8) / 12,7 (1/2)	12,7 (1/2) / 15,88 (5/8) / 15,88 (5/8)	15,88 (5/8) / 15,88 (5/8) / 15,88 (5/8)	19,05 (3/4) / 22,22 (7/8) / 25,4 (1) / 25,4 (1) / 28,6 (1 1/8)
Размеры (ВхШхГ), мм (блок ЭРВ)	Без упаковки	85×326×203	85×326×203	85×326×203	85×326×203
Размеры (ВхШхГ), мм (блок управления)	Без упаковки	111×334×284	111×334×284	111×334×284	111×334×284
Вес, кг	Без упаковки	10,0	10,5	10,5	10,5

Модель		TVDX2800G2	TVDX5600G2
Производительность, установленная по умолчанию на заводе	Охлаждение, кВт	28,0	56,0
	Обогрев, кВт	31,5	63,0
Производительность подключаемого испарителя (в режиме охлаждения), кВт		22,4/28,0/33,5/40/45	50,4/56,0/84,0
Электропитание		1 фаза, 230 В, 50 Гц	
Потребляемая мощность, кВт		0,008	
Диаметр жидкостной трубы DX-Kit (вход и выход), мм (дюймы)		9,52 (3/8) / 9,52 (3/8) / 9,52 (3/8) / 9,52 (3/8)	15,88 (5/8) / 15,88 (5/8) / 15,88 (5/8)
		9,52 (3/8) / 9,52 (3/8) / 12,7 (1/2) / 12,7 (1/2) / 12,7 (1/2)	15,88 (5/8) / 15,88 (5/8) / 19,05 (3/4)
Диаметр жидкостной трубы испарителя, мм (дюймы)		9,52 (3/8) / 9,52 (3/8) / 12,7 (1/2) / 12,7 (1/2) / 12,7 (1/2)	15,88 (5/8) / 15,88 (5/8) / 19,05 (3/4)
Диаметр газовой трубы испарителя, мм (дюймы)		19,05 (3/4) / 22,22 (7/8) / 25,4 (1) / 25,4 (1) / 28,6 (1 1/8)	28,58 (1 1/8) / 28,58 (1 1/8) / 31,8 (1 1/4)
Размеры (ВхШхГ), мм (блок ЭРВ)	Без упаковки	85×326×203	120×500×246
Размеры (ВхШхГ), мм (блок управления)	Без упаковки	111×334×284	111×334×284
Вес, кг	Без упаковки	10,5	13

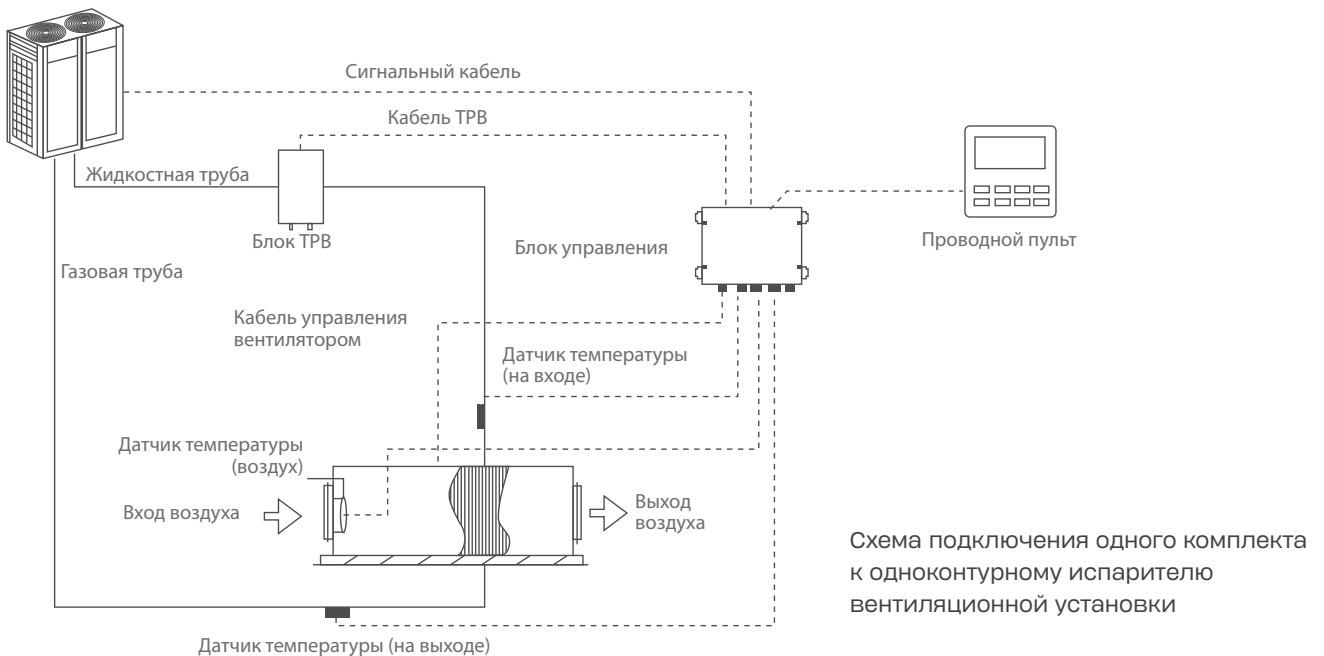
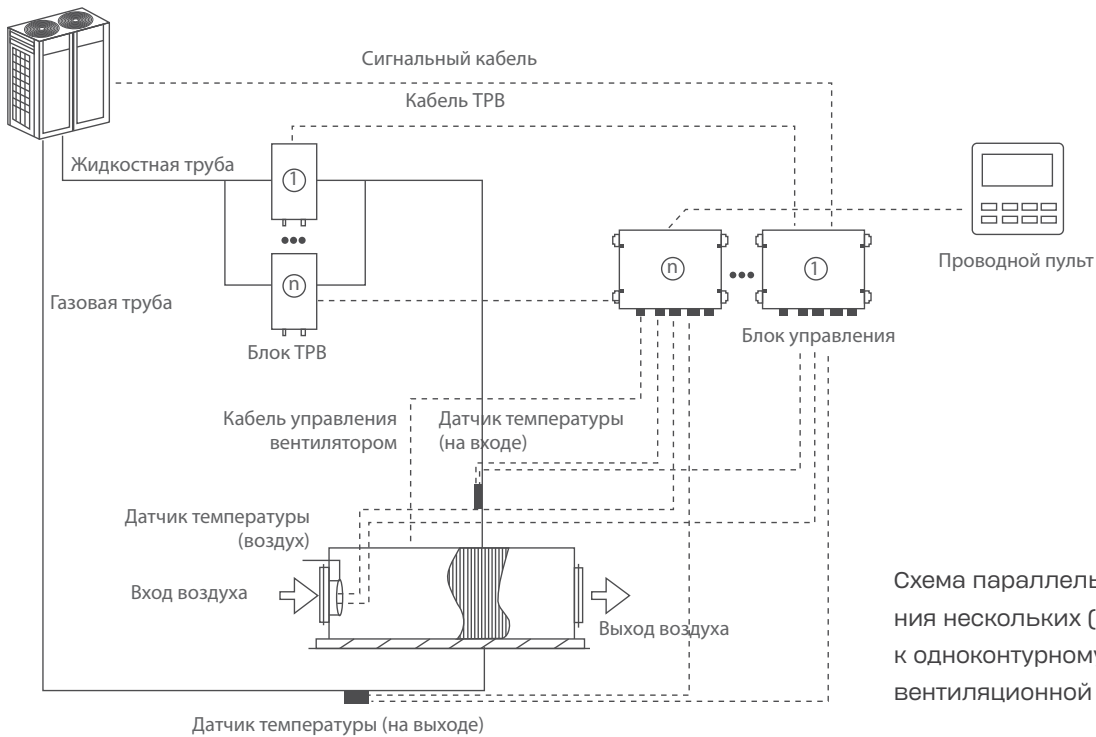
Компрессорно-конденсаторные блоки инверторного типа



Модель		TVDX5600G2 + TVDX1400G2	TVDX5600G2 + TVDX2800G2	TVDX5600G2 + TVDX5600G2
Производительность, установленная по умолчанию на заводе	Охлаждение, кВт	98,0	112,0	140,0
	Обогрев, кВт	110,5	126,0	157,7 / 189,0
Производительность подключаемого испарителя (в режиме охлаждения), кВт		98,0	112,0	140,0 / 168,0
Электропитание			1 фаза, 230 В, 50 Гц	
Потребляемая мощность, кВт		0,008 + 0,008	0,008 + 0,008	0,008 + 0,008
Диаметр жидкостной трубы испарителя, мм (дюймы)		19,05 (3/4)	19,05 (3/4)	19,05 (3/4)
Диаметр газовой трубы испарителя, мм (дюймы)		38,1 (1 1/2)	38,1 (1 1/2)	41,3 (1 5/8)
Размеры (ВхШхГ), мм (блок ЭРВ)	Без упаковки	120*500*246+ 85*326*203	120*500*246+ 85*326*203	(120*500*246)x2
Размеры (ВхШхГ), мм (блок управления)	Без упаковки	(111x334x284)x2	(111x334x284)x2	(111x334x284)x2
Вес, кг	Без упаковки	11,8 + 8,6	11,8 + 8,6	11,8 + 11,8

Модель		TVDX5600G2 + TVDX5600G2 + TVDX1400G2	TVDX5600G2 + TVDX5600G2 + TVDX2800G2	TVDX5600G2 + TVDX5600G2 + TVDX5600G2
Производительность, установленная по умолчанию на заводе	Охлаждение, кВт	182,0	196,0	252,0
	Обогрев, кВт	204,5	220,5	252,0 / 283,5
Производительность подключаемого испарителя (в режиме охлаждения), кВт		182,0	196,0	224,0 / 252,0
Электропитание			1 фаза, 230 В, 50 Гц	
Потребляемая мощность, кВт		0,008 + 0,008 + 0,008	0,008 + 0,008 + 0,008	0,008 + 0,008 + 0,008
Диаметр жидкостной трубы испарителя, мм (дюймы)		19,05 (3/4)	22,22 (7/8)	22,22 (7/8)
Диаметр газовой трубы испарителя, мм (дюймы)		41,3 (1 5/8)	44,4 (1 3/4)	44,4 (1 3/4)
Размеры (ВхШхГ), мм (блок ЭРВ)	Без упаковки	(120x500x246)x2+203*326*85	(120x500x246)x2+203*326*85	(120x500x246)x3
Размеры (ВхШхГ), мм (блок управления)	Без упаковки	(111x334x284)x3	(111x334x284)x3	(111x334x284)x3
Вес, кг	Без упаковки	13,0+13,0+10,5	13,0+13,0+10,5	13,0+13,0+13,0

Компрессорно-конденсаторные блоки инверторного типа



Компрессорно-конденсаторные блоки инверторного типа



Модель	Производи- тельность (кВт)	Допустимый объем теплообменника (дм³)		Допустимая производительность теплообменника (кВт)			Рекомендуемый расход воздуха (м³/ч)		
		Мин.	Макс.	Охлаждение Мин.	Макс.	Обогрев Мин.	Макс.	Мин.	Макс.
TVDX360G2	2,8	0,67	0,75	2,5	2,8	2,8	3,2	375	505
	3,7	0,75	0,96	2,8	3,6	3,2	4,0	420	650
TVDX710G2	4,6	0,96	1,20	3,6	4,5	4,0	5,0	540	810
	5,7	1,20	1,50	4,5	5,6	5,0	6,3	675	1 010
	7,2	1,50	1,90	5,6	7,1	6,3	8,0	840	1 280
TVDX1400G2	9,1	1,90	2,40	7,1	9,0	8,0	10,0	1 065	1 620
	11,4	2,40	2,99	9,0	11,2	10,0	12,5	1 350	2 015
	14,2	2,99	3,74	11,2	14,0	12,5	16,0	1 680	2 380
TVDX2800G2	22,7	3,74	5,98	14,0	22,4	16,0	25,0	2 100	3 810
	28,4	5,98	7,48	22,4	28,0	25,0	31,5	3 360	4 760
	34,8	7,48	8,94	28,0	33,5	31,5	37,5	4 200	5 695
	41,6	8,94	10,68	33,5	40,0	37,5	45,0	5 025	6 800
	46,8	10,68	12,02	40,0	45,0	45,0	50,0	6 000	7 650
TVDX5600G2	52,4	12,02	13,46	45,0	50,4	50,0	56,5	6 750	8 570
	58,2	13,46	14,95	50,4	56,0	56,5	63,0	7 560	9 520
	87,36	14,95	22,43	56,0	84,0	63,0	94,5	8 400	14 280
TVDX5600G2+ TVDX1400G2	98,0	22,43	26,17	84,0	98,0	94,5	110,5	12 600	16 660
TVDX5600G2+ TVDX2800G2	112,0	26,17	29,90	98,0	112,0	110,5	126,0	14 700	19 040
TVDX5600G2+ TVDX5600G2	140,0	29,90	37,38	112,0	140,0	126,0	157,5	16 800	23 800
TVDX5600G2+ TVDX5600G2	168,0	37,38	44,86	140,0	168,0	157,5	189,0	21 000	28 560
TVDX5600G2+ TVDX5600G2+ TVDX1400G2	182,0	44,86	48,59	168,0	182,0	189,0	204,5	252 00	34 580
TVDX5600G2+ TVDX5600G2+ TVDX2800G2	196,0	48,59	52,33	182,0	196,0	204,5	220,5	27 300	37 240
TVDX5600G2+ TVDX5600G2+ TVDX5600G2	224,0	52,33	59,81	196,0	224,0	220,5	252,0	29 400	42 560
TVDX5600G2	252,0	59,81	67,28	224,0	272,0	252,0	306,0	33 600	51 680

Если комплект DX-KIT совместим с вентиляционной установкой, то они могут подключаться к наружному блоку мультizonальной системы как внутренний блок. Существует два способа подключения:

СПОСОБ ПОДКЛЮЧЕНИЯ 1: «ОДИН К ОДНОМУ»

Комплект DX-KIT может быть подключен к отдельному наружному блоку или группе блоков. Общая производительность комплекта DX-KIT должна быть в диапазоне 80%-110% от производительности наружного блока.

Модель	Производительность (кВт)	Код производительности
TVDX710G2	7,2	71
	9,1	90
TVDX1400G2	11,4	112
	14,2	140
	22,7	224
TVDX2800G2	28,4	280
	34,8	335
	41,6	400
TVDX5600G2	46,8	450
	52,4	504
	58,2	560
TVDX5600G2	87,36	840
TVDX5600G2 + TVDX1400G2	98,0	840+140
TVDX5600G2 + TVDX2800G2	112,0	840+280
TVDX5600G2 + TVDX5600G2	140,0	840+560
	168,0	840+840
TVDX5600G2 + TVDX5600G2 + TVDX1400G2	182,0	840+840+140
TVDX5600G2 + TVDX5600G2 + TVDX2800G2	196,0	840+840+280
TVDX5600G2 + TVDX5600G2 + TVDX5600G2	224,0	840+840+560
	252,0	840+840+840

Компрессорно-конденсаторные блоки инверторного типа

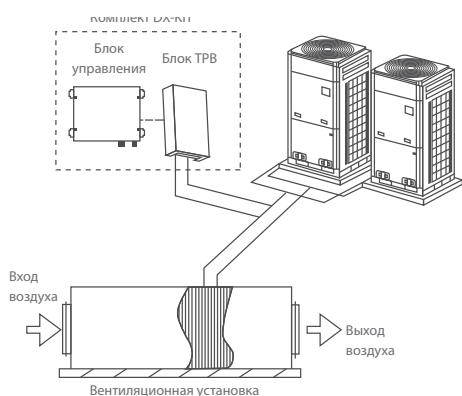
СПОСОБ ПОДКЛЮЧЕНИЯ 2: КОМБИНИРОВАННОЕ ПОДКЛЮЧЕНИЕ

Комплект DX-KIT может быть подключен к наружному блоку совместно с другими внутренними блоками мультизональной системы. Общая производительность комплекта DX-KIT внутренних блоков мультизональной системы должна быть в диапазоне 50%-110% от производительности наружного блока. Общая производительность комплекта DX-KIT должна быть не больше 30% производительности наружного блока.

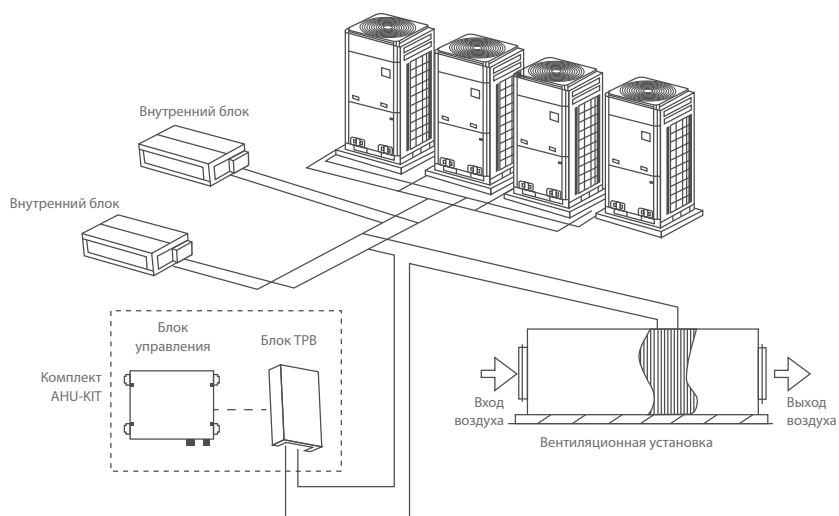
Модель	Производительность (кВт)	Код производительности
TVDX360G2	2,8	28
	3,7	36
TVDX710G2	4,6	45
	5,7	56
	7,2	71
TVDX1400G2	9,1	90
	11,4	112
	14,2	140
TVDX2800G2	22,7	224
	28,4	280

ПРИМЕРЫ ПОДКЛЮЧЕНИЯ

Подключение комплекта к нескольким наружным блокам

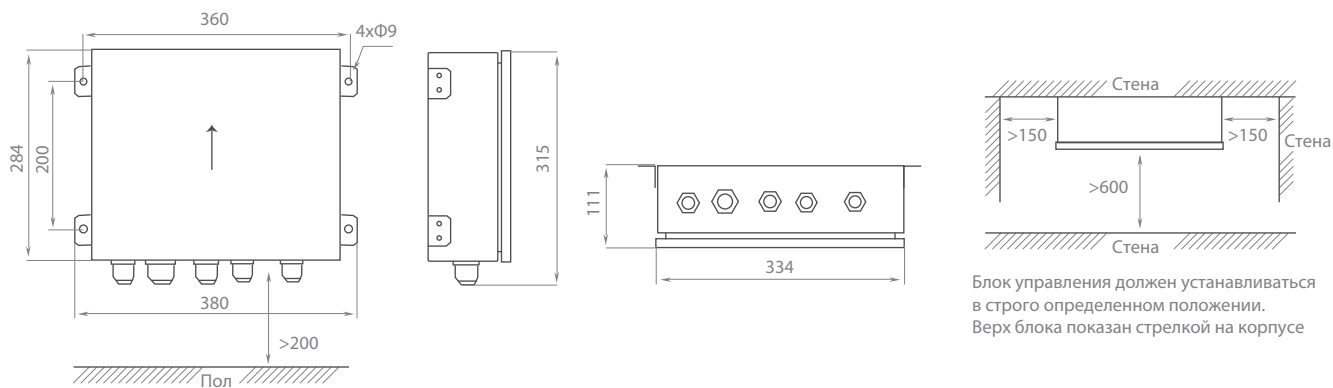


Подключение комплекта к наружным блокам и совместная работа с внутренними блоками VRF-системы

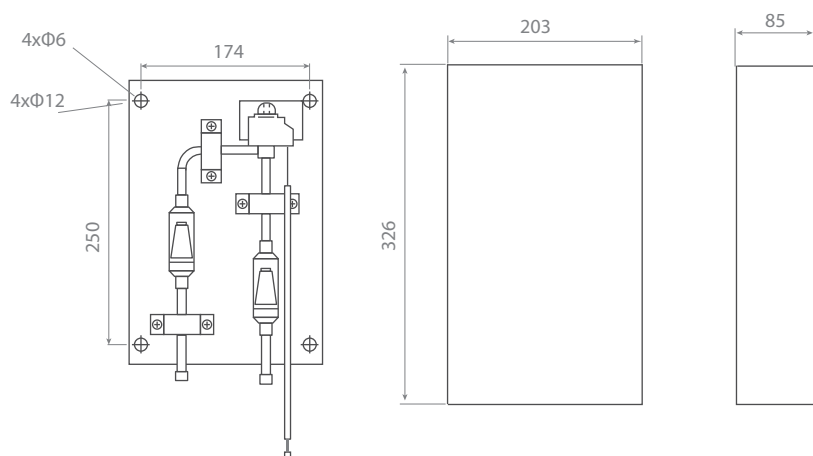


Габаритные размеры блока и пространство для обслуживания

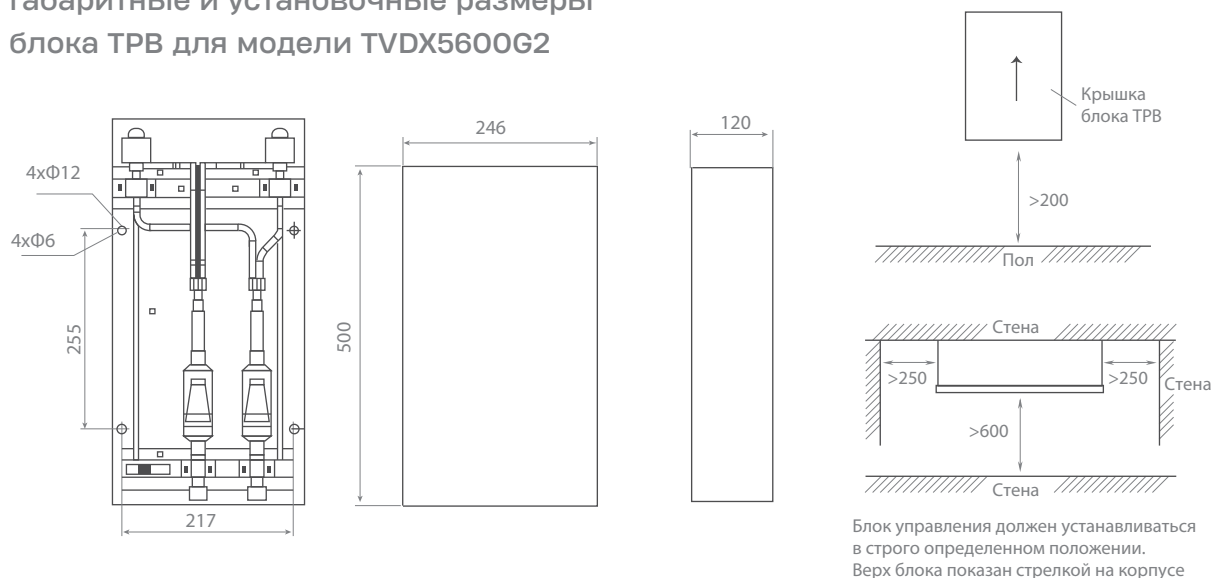
Габаритные и установочные размеры блоков управления для моделей TVDX360G2, TVDX710G2, TVDX1400G2, TVDX2800G2, TVDX5600G2



Габаритные и установочные размеры блоков TPB для моделей TVDX360G2, TVDX710G2, TVDX1400G2, TVDX2800G2



Габаритные и установочные размеры блока TPB для модели TVDX5600G2



 **TIZEST**



РУФТОПЫ

Моноблочный кондиционер применяется для кондиционирования торговых центров, спортивных сооружений, аэропортов, складских комплексов и других зданий большой площади.

ROOFTOP

Холодопроизводительность
от 14 кВт до 105 кВт



РУФТОП

Руфтоп или моноблочный кондиционер устанавливаются на крыше здания и применяются для кондиционирования и вентиляции: торговых центров, аэропортов, спортивных и складских комплексов и других объектов с большой площадью. Управление осуществляется с помощью проводного пульта управления.

Возможно организовать как диспетчеризацию с помощью опций модуля адресации и шлюзов – Modbus, Bacnet и LonWorks, так и центральное управления с помощью опций модуля адресации и центрального пульта управления.

На плату управления руфтопом выводятся все параметры работы, что упрощает эксплуатацию и пусконаладку системы. Руфтопы интегрируются в систему пожарной безопасности здания и отключаются в случае поступление сигнала о пожаре.

Применяются надежные компрессоры всемирно известных мировых брендов Danfoss, Copeland и HITACHI.



Высокая эффективность
класса А



Компактные
размеры



Самодиагностика



Режим работы
охлаждение/нагрев



Простой
и удобный монтаж



Моющийся
воздушный фильтр

Исполнения

TRC...M1

TRH...M1

Только охлаждение, тропическое исполнение T3

Охлаждение и нагрев, исполнение T1

Технические характеристики TRC...M1

Модель		TRC141M1	TRC170M1	TRC220M1
Электропитание, В/Ф/Гц		380-400/3/50	380-400/3/50	380-400/3/50
Охлаждение, кВт	Холодопроизводительность ¹	14,1	17,0	22,0
	Потребляемая мощность ¹	4,1	5,0	6,6
	EER 1	11,7	11,6	11,4
	Холодопроизводительность ²	11,4	14,0	18,0
	Потребляемая мощность ²	4,8	5,9	7,8
	EER 2	8,1	8,1	7,9
Максимальная потребляемая мощность, кВт		6,2	7,4	9,0
Максимальная потребляемая мощность, А		12,4	15,5	19,3
Вентилятор внутренний	Расход воздуха, м ³ /ч	4500	4600	4750
	Статический напор, Па	75	75	80
Компрессор	Тип / Количество	Спиральный / 1	Спиральный / 1	Спиральный / 1
	Бренд	Copeland	Copeland	Copeland
Хладагент	Тип	R410A	R410A	R410A
	Заправка, кг	2,65	2,95	4
Уровень звукового давления, дБ(А)		64,4	66,3	71
Диапазон температур, °С		10-52	10-52	10-52
Размеры (ВхШхГ), мм	Без упаковки	1310*840*900	1310*840*900	1475*840*1130
	В упаковке	1340*865*935	1340*865*935	1495*870*1150
Вес, кг	Без упаковки	167	180	223
	В упаковке	170	183	228

Модель		TRC260M1	TRC300M1	TRC350M1
Электропитание, В/Ф/Гц		380-400/3/50	380-400/3/50	380-400/3/50
Охлаждение, кВт	Холодопроизводительность ¹	26,0	30,0	35,0
	Потребляемая мощность ¹	7,9	9,2	10,7
	EER 1	11,3	11,1	11,2
	Холодопроизводительность ²	20,4	23,7	29,4
	Потребляемая мощность ²	9,0	10,3	12,6
	EER 2	7,8	7,9	8,0
Максимальная потребляемая мощность, кВт		13,6	14,8	18,0
Максимальная потребляемая мощность, А		27,2	29,2	34,1
Вентилятор внутренний	Расход воздуха, м ³ /ч	4810	5940	6960
	Статический напор, Па	80	80	90
Компрессор	Тип / Количество	Спиральный / 1	Спиральный / 2	Спиральный / 2
	Бренд	Danfoss	Hitachi	Hitachi
Хладагент	Тип	R410A	R410A	R410A
	Заправка, кг	3,7	2,25+2,25	2,35+2,35
Уровень звукового давления, дБ(А)		71,5	70,3	72,6
Диапазон температур, °С		10-52	10-52	10-52
Размеры (ВхШхГ), мм	Без упаковки	1475*840*1130	1483*1231*1138	1483*1231*1138
	В упаковке	1495*870*1150	1500*1255*1155	1500*1255*1155
Вес, кг	Без упаковки	231	331	335
	В упаковке	236	342	346

Производительность указана при следующих условиях:

- 1) Режим охлаждения: Твн.=26,7/19,4 °С (СТ/МТ); Токр.=35 °С (СТ)
- 2) Режим охлаждения: Твн.=26,7/19,4 °С (СТ/МТ); Токр.=46,1 °С (СТ)

Дополнительные возможности

УСР

Специальная антикоррозионная обработка теплообменников

Технические характеристики TRC...M1

Модель		TRC440M1	TRC530M1	TRC610M1
Электропитание, В/Ф/Гц		380-400/3/50	380-400/3/50	380-400/3/50
Охлаждение, кВт	Холодопроизводительность ¹	44,0	53,0	61,0
	Потребляемая мощность ¹	13,3	16,7	19,1
	EER 1	11,3	10,8	10,9
	Холодопроизводительность ²	36,8	42,8	53,1
	Потребляемая мощность ²	16,1	18,7	22,6
	EER 2	7,8	7,8	8,0
Максимальная потребляемая мощность, кВт		21,0	25,0	26,5
Максимальная потребляемая мощность, А		41,2	48,0	55,0
Вентилятор внутренний	Расход воздуха, м ³ /ч	9340	11890	12900
	Статический напор, Па	110	110	110
Компрессор	Тип / Количество	Спиральный / 2	Спиральный / 2	Спиральный / 2
	Бренд	Copeland	Copeland	Copeland
Хладагент	Тип	R410A	R410A	R410A
	Заправка, кг	2,8+1,7	4,9+2,25	3,7+3,7
Уровень звукового давления, дБ(А)		71,8	75,5	75
Диапазон температур, °С		10-52	10-52	10-52
Размеры (ВхШхГ), мм	Без упаковки	1965×1230×113	1965×1230×113	1670×1247×2192
	В упаковке	1995×1255×116	1995×1255×116	1695×1284×2212
Вес, кг	Без упаковки	433	470	590
	В упаковке	453	490	620

Модель		TRC700M1	TRC870M1	TRC1050M1
Электропитание, В/Ф/Гц		380-400/3/50	380-400/3/50	380-400/3/50
Охлаждение, кВт	Холодопроизводительность ¹	70,0	87,0	105,0
	Потребляемая мощность ¹	22,6	28,0	34,3
	EER 1	10,6	10,7	10,5
	Холодопроизводительность ²	58,4	73,8	98,6
	Потребляемая мощность ²	25,1	32,0	41,8
	EER 2	7,9	7,9	8,0
Максимальная потребляемая мощность, кВт		33,0	40,5	49,5
Максимальная потребляемая мощность, А		66,9	77,4	94,1
Вентилятор внутренний	Расход воздуха, м ³ /ч	14950	16980	20380
	Статический напор, Па	120	110	270
Компрессор	Тип / Количество	Спиральный / 2	Спиральный / 2	Спиральный / 2
	Бренд	Copeland	Danfoss	Danfoss
Хладагент	Тип	R410A	R410A	R410A
	Заправка, кг	5,65+5,65	6+6	7,6+7,6
Уровень звукового давления, дБ(А)		75,3	76,8	77,9
Диапазон температур, °С		10-52	10-52	10-52
Размеры (ВхШхГ), мм	Без упаковки	1670×1247×2192	2320×1245×2220	2320×1245×222
	В упаковке	1695×1284×2212	2330×1275×2230	2330×1275×223
Вес, кг	Без упаковки	670	895	910
	В упаковке	700	925	940

Производительность указана при следующих условиях:

- 1) Режим охлаждения: Твн.=26,7/19,4 °С (СТ/MT); Токр.=35 °С (СТ)
- 2) Режим охлаждения: Твн.=26,7/19,4 °С (СТ/MT); Токр.=46,1 °С (СТ)

Технические характеристики TRC...M1

Модель		TRH220M1	TRH260M1	TRH300M1	TRH350M1	TRH430M1
Электропитание, В/Ф/Гц		380-400/3/50	380-400/3/50	380-400/3/50	380-400/3/50	380-400/3/50
Холодопроизводительность ¹		22,0	26,0	30,0	35,0	43,0
Потребляемая мощность ¹		6,6	7,9	9,3	10,7	13,3
EER		11,4	11,3	11,1	11,2	11,3
Теплопроизводительность		26,0	30,0	35,0	40,0	45,0
Потребляемая мощность ²		7,5	8,9	10,6	11,9	13,2
COP		11,8	11,6	11,3	11,5	11,7
Максимальная потребляемая мощность, кВт		8,6	12,0	13,6	15,0	19,7
Максимальная потребляемая мощность, А		18,3	24,8	26,5	28,8	38,2
Вентилятор внутренний	Расход воздуха, м³/ч	4750	4800	5940	6960	9340
	Статический напор, Па	80	80	80	90	110
Компрессор	Тип / Количество	Спиральный / 1	Спиральный / 1	Спиральный / 2	Спиральный / 2	Спиральный / 2
	Бренд	Copeland	Danfoss	Hitachi	Hitachi	Copeland
Хладагент	Тип	R410A	R410A	R410A	R410A	R410A
	Заправка, кг	5	4,8	2,5*2	2,9*2	2,1+3,4
Уровень звукового давления, дБ(А)		71	71,5	70,3	72,6	71,8
Диапазон температур, °С		10-46	10-46	10-46	10-46	10-46
Диапазон температур (нагрева)		-9-24	-9-24	-9-24	-9-24	-9-24
Размеры (ВхШхГ), мм	Без упаковки	1475*840*1130	1475*840*1130	1483*1231*1138	1483*1231*1138	1965*1230*1130
	В упаковке	1495*870*1150	1495*870*1150	1500*1255*1155	1500*1255*1155	1995*1255*1160
Вес, кг	Без упаковки	229	244	340	343	451
	В упаковке	234	249	350	354	471

Модель		TRH530M1	TRH610M1	TRH700M1	TRH880M1	TRH980M1
Электропитание, В/Ф/Гц		380-400/3/50	380-400/3/50	380-400/3/50	380-400/3/50	380-400/3/50
Холодопроизводительность ¹		53,0	61,0	70,0	88,0	98,0
Потребляемая мощность ¹		16,7	19,1	22,6	28,9	35,3
EER		10,8	10,9	10,6	10,4	10,2
Теплопроизводительность		56,0	64,0	75,0	96,7	111,5
Потребляемая мощность ²		17,2	19,5	23,6	30,3	35,2
COP		11,1	11,2	11,0	10,9	10,8
Максимальная потребляемая мощность, кВт		25,0	27,0	32,5	38,5	35,2
Максимальная потребляемая мощность, А		46,1	55,4	63,2	74,3	63,2
Вентилятор внутренний	Расход воздуха, м³/ч	11890	12900	14950	16980	19030
	Статический напор, Па	110	110	120	110	270
Компрессор	Тип / Количество	Спиральный / 2	Спиральный / 2	Спиральный / 2	Спиральный / 2	Спиральный / 2
	Бренд	Copeland	Copeland	Copeland	Danfoss	Danfoss
Хладагент	Тип	R410A	R410A	R410A	R410A	R410A
	Заправка, кг	6,1+3,0	5,8*2	6,9*2	8,7*2	10*2
Уровень звукового давления, дБ(А)		75,5	75	75,3	76,8	77,9
Диапазон температур, °С		10-46	10-46	10-46	10-46	10-46
Диапазон температур (нагрева)		-9-24	-9-24	-9-24	-9-24	-9-24
Размеры (ВхШхГ), мм	Без упаковки	1965*1230*1130	2192x1247x1670	2192x1247x1670	2220*1245*2320	2220*1245*2320
	В упаковке	1995*1255*1160	2212x1284x1695	2212x1284x1695	2230*1275*2330	2230*1275*2330
Вес, кг	Без упаковки	492	615	690	940	970
	В упаковке	512	645	720	970	1000

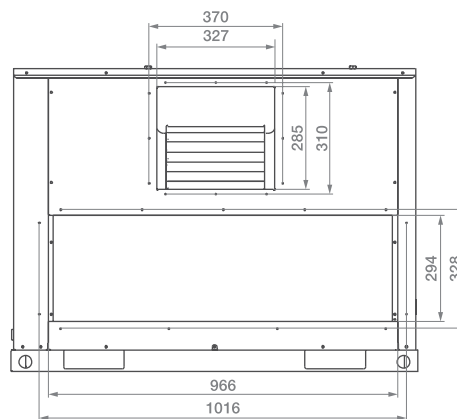
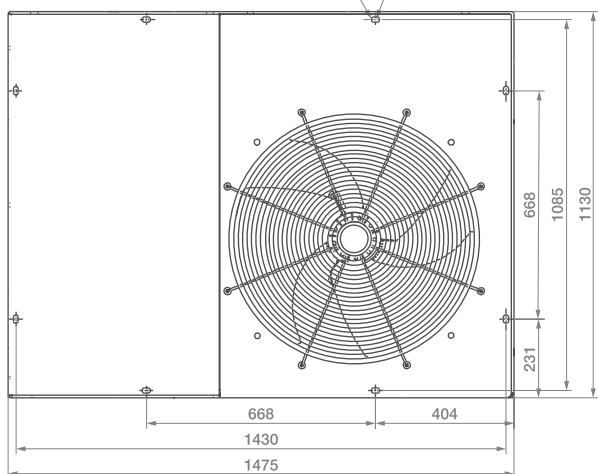
Производительность указана при следующих условиях:

- 1) Режим охлаждения: Твн.=26,7/19,4 °С (СТ/MT); Токр.=35 °С (СТ)
- 2) Режим охлаждения: Твн.=26,7/19,4 °С (СТ/MT); Токр.=46,1 °С (СТ)

Габаритные размеры

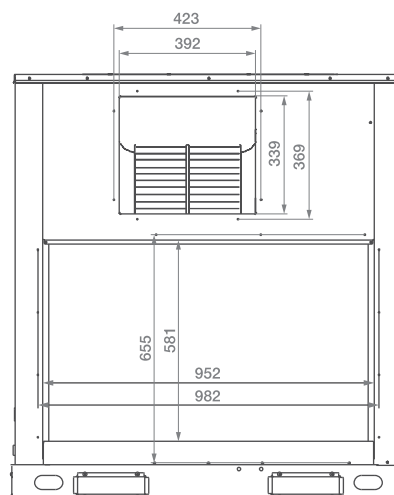
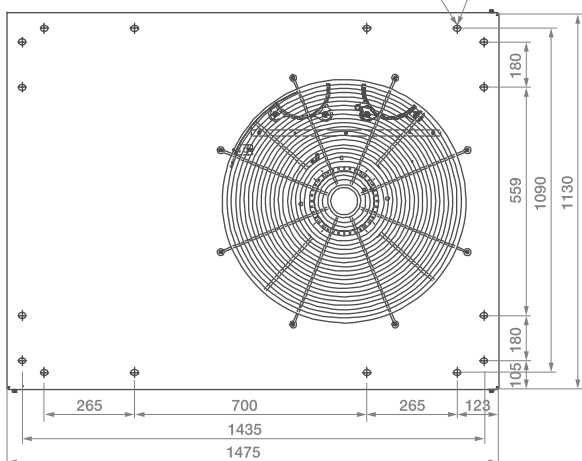
Отверстие для монтажа нижней части блока

8-15x20



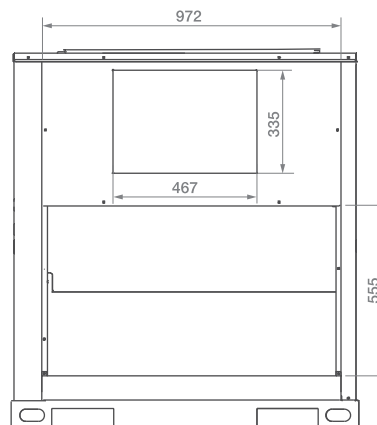
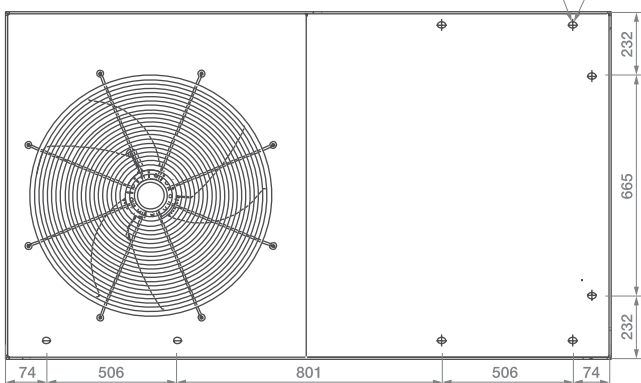
Отверстие для монтажа нижней части блока

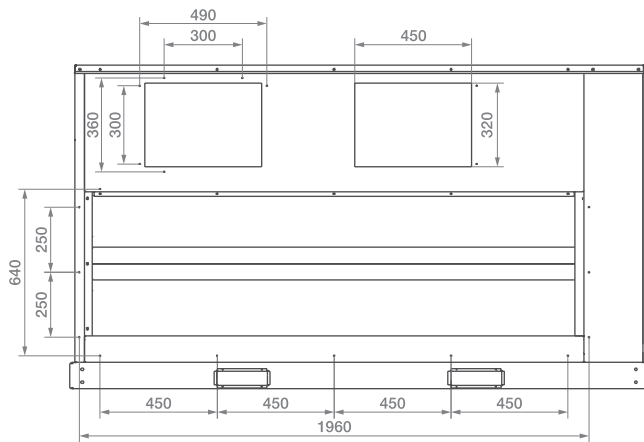
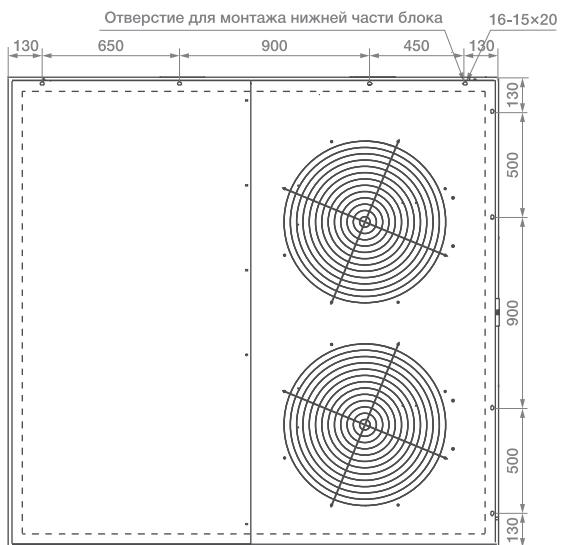
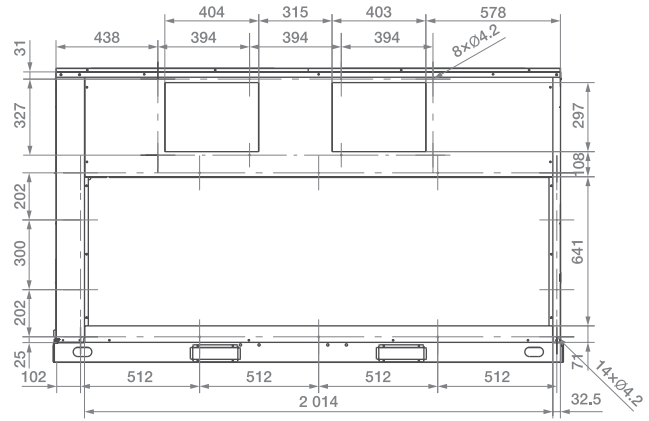
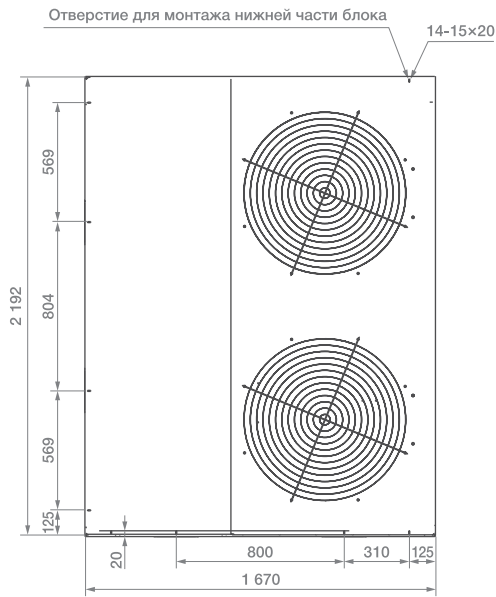
10-15x20



Отверстие для монтажа нижней части блока

12-15x20







TIZEST



ПРЕЦИЗИОННЫЕ КОНДИЦИОНЕРЫ

Прецизионные кондиционеры – это холодильное оборудование, предназначенное для точного поддержания заданных климатических параметров в серверных, ЦОД и других технологических помещениях.

серия Р



Производительность
от 7 кВт до 160 кВт

ШКАФНЫЕ КОНДИЦИОНЕРЫ СЕРИИ Р

Благодаря своим конструктивным и эксплуатационным характеристикам прецизионные кондиционеры серии Р подходят для работы в помещениях, где основным источником тепловой нагрузки является чувствительное оборудование.

Модели могут быть с выносным и водяным конденсатором, с водяным воздухоохладителем, с естественным охлаждением. Возможна организация систем с резервным охлаждением (два источника).

Большой выбор конфигураций распределения воздушных потоков: забор сверху, снизу, под фальшпол и горизонтально. С вертикально вверх нагнетанием, с забором спереди и снизу из-под фальшпола.

Расширенная базовая комплектация:

- Инверторные компрессоры
- Вентиляторы с электронно-коммутируемыми ЕС двигателями
- Электронные ТРВ с системой управления
- Панели с тепло- и шумоизоляцией
- Микропроцессорная панель управления с графическим дисплеем
- Воздушные фильтры класса G4 с функцией выдачи сигнала тревоги при засорении
- Датчик температуры всасываемого воздуха
- Датчик температуры приточного воздуха
- Интеллектуальное управления группой кондиционеров
- Система аварийного отключения кондиционера при пожаре
- Плата RS485 Modbus® RTU slave



Высокая
эффективность
класса А



Компактные
размеры



Работа при наружной
температуре
до -50 °С



Встроенный
фильтр очистки



DC
INVERTER



Умный
дом



Озонабезопасный
хладагент R410A



Широкий выбор
аксессуаров

серия G

Холодопроизводительность
от 43 кВт до 170 кВт



ШКАФНЫЕ КОНДИЦИОНЕРЫ СЕРИИ G

Крупные дата-центры требуют большого пространства для прокладки кабелей и подачи большого количества воздуха, что приводит к увеличению высоты фальш-пола до 550/1000 мм. Серия G позволяет устанавливать агрегаты с размещением вентиляторов нагнетания не посредственно под полом, что экономит место, снижает давления на стороне воздуха и сокращает энергопотребление вентиляторов. Агрегаты могут быть, как с выносным конденсатором, так и охлаждаться с помощью водяных охладителей. Конфигурации распределения воздушных потоков: забор сверху и нижней подачей под фальшпол.

Расширенная базовая комплектация:

- Инверторные компрессоры
- Вентиляторы с электронно-коммутируемыми ЕС двигателями
- Электронные ТРВ с системой управления
- Панели с тепло- и шумоизоляцией
- Микропроцессорная панель управления с графическим дисплеем
- Воздушные фильтры класса G4 с функцией выдачи сигнала тревоги при засорении
- Датчик температуры всасываемого воздуха
- Датчик температуры приточного воздуха
- Интеллектуальное управления группой кондиционеров
- Система аварийного отключения кондиционера при пожаре
- Плата RS485 Modbus® RTU slave



Высокая
эффективность
класса A



Компактные
размеры



Работа при наружной
температуре
до -50 °C



Встроенный
фильтр очистки



DC
INVERTER



Умный
дом



Озонабезопасный
хладагент R410A



Широкий выбор
аксессуаров

серия P

Холодопроизводительность
от 7 кВт до 160 кВт



ШКАФНЫЕ КОНДИЦИОНЕРЫ СЕРИИ P

Кондиционеры сконструированы таким образом, чтобы их можно было устанавливать рядом со стойками центра обработки данных. Для крупных ЦОД применяются стандартные концепции, когда стойки с серверами все чаще располагаются в соответствии с компоновкой Hot Aisle и Cold Aisle. Производительность серверов все больше растет, а размеры серверов все меньше. В результате в стойку можно установить гораздо больше серверов, что увеличивает тепловыделение и требует от кондиционеров выше производительность.

Расширенная базовая комплектация:

- Инверторные компрессоры
- Вентиляторы с электронно-коммутируемыми ЕС двигателями
- Электронные TRV с системой управления
- Панели с тепло- и шумоизоляцией
- Микропроцессорная панель управления с графическим дисплеем
- Воздушные фильтры класса G4 с функцией выдачи сигнала тревоги при засорении
- Датчик температуры всасываемого воздуха
- Датчик температуры приточного воздуха
- Интеллектуальное управления группой кондиционеров
- Система аварийного отключения кондиционера при пожаре
- Плата RS485 Modbus® RTU slave



Высокая
эффективность
класса A



Компактные
размеры



Работа при наружной
температуре
до -50 °C



Встроенный
фильтр очистки



DC
INVERTER



Умный
дом



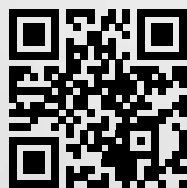
Озонабезопасный
хладагент R410A



Широкий выбор
аксессуаров



ТЕХНОЛОГИИ БУДУЩЕГО В НАСТОЯЩЕМ



ООО «ТИЗЕСТ»
108809, г. Москва, д. Марушкино,
Северная ул, д. 12а

+7 (499) 842-23-63
info@tizest.ru
www.tizest.ru