



Система управления комфортом в помещениях

Решение для управления микроклиматом, освещением, жалюзи или шторами в помещениях административных зданий, гостиниц, торговых центров

На цветном сенсорном экране, имеющем поддержку жестов, пользователи самостоятельно выбирают уставку температуры, скорость вращения вентилятора фанкойла, включают и выключают светильники, регулируют яркость димруемых светильников, управляют открытием и закрытием штор и жалюзи.

Четыре настраиваемые сцены включают параметры температуры, светильников и штор, каждая из сцен может быть активирована вручную на панели или автоматически по событиям, например, сцена «В

помещении» по датчику присутствия.

Благодаря простому и удобному интерфейсу, пользователи – гости в гостинице, сотрудники в офисе или торговом центре могут самостоятельно управлять всеми функциями комфорта.

Система отличается простотой ввода в эксплуатацию, не требуя программирования.

Архитектура

Благодаря модульной архитектуре, в каждом случае применяются только необходимые для данного помещения устройства.

В зависимости от типов светильников в помещении, применяются модули управления освещением с сигналом ВКЛ/ВЫКЛ и/или с диммированием. Общее число групп освещения, обычных и с регулируемой яркостью, составляет 16 на помещение.

Для открытия и закрытия штор и жалюзи используются модули управления солнцезащитными системами, общее число до 4 независимых управляемых устройств.

Как обычные настенные выключатели, так и карточные

выключатели или датчики присутствия с дискретным выходом могут быть подключены к входам на модулях расширения.

Дополнительная функция контроля качества воздуха в помещении, реализуется при установке специализированного датчика.

Подключение к системе автоматизации здания по протоколу Modbus дает возможность централизованного мониторинга и управления, энергосбережения и других интеграционных решений.



Контроллеры управления комфортом RCFC и RCFCP



Контроллеры SystemeComf реализуют все функции управления комфортом в помещении.

Температура воздуха в помещении определяется по показаниям встроенного датчика температура. Если в помещении установлен датчик качества воздуха, то используются его показания. Управление клапанами и фанкойлом осуществляется через встроенные выходы.

Управление группами освещения и шторами выполняется через модули расширения.

Интерфейс пользователя представлен цветным сенсорным экраном с поддержкой жестов и кнопками вызова сцен.

Экран включается автоматически, когда подходит пользователь, благодаря наличию датчика приближения.

Настроенные сцены могут быть активированы вручную

нажатием кнопки или автоматически, например, по сигналу присутствия.

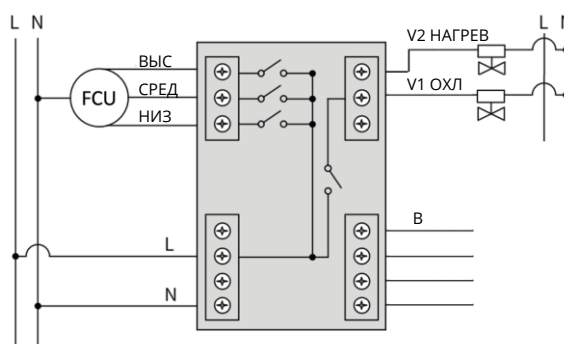
При подключении к системе автоматизации здания по протоколу Modbus контроллер передает текущие параметры работы и выполняет команды управления, например, изменение уставки температуры, вызов настроенной сцены и пр.

Технические характеристики

Экран	Цветной сенсорный ЖК экран, диагональ 4", разрешение 480×480
Тип датчика температуры	NTC
Точность измерения температуры, °C	± 1 (при температуре +25 °C)
Датчик присутствия	Опция
Встроенные выходы	5 дискретных выходов (DO): <ul style="list-style-type: none"> • До 220 В пер. тока, • Не более 1 А для индуктивной нагрузки • Не более 2 А для резистивной нагрузки
Порты связи RS-485	Порт 1 (A1/B1): Modbus RTU Master – для модулей расширения Порт 2 (A2/B2): Modbus RTU Slave – для интеграции
Номинальное напряжение, В пер тока	От 85 до 220
Потребляемая мощность, ВА	4,5
Степень защиты корпуса	IP20
Установка	Врезная с использованием установочной коробки стандарта BS (заказывается отдельно)
Подключение	Винтовые клеммы. Сечение кабеля до 2,5 мм ²
Размеры корпуса Ш×В×Г, мм	107×86×40
Размеры установочной коробки Ш×В×Г, мм	86×83×35
Масса, г	250

Сравнительная таблица моделей

Код для заказа	Датчик присутствия
RCFC	Нет
RCFCP	Дальность до 8 м, угол 120°



Датчик качества воздуха, модули расширения...
Система автоматизации здания

Модули управления группами освещения RCFLM4 и RCFLM4D4



Каждый модуль управляет 4 группами освещения.

Управление осуществляется по команде от контроллера RCFC.

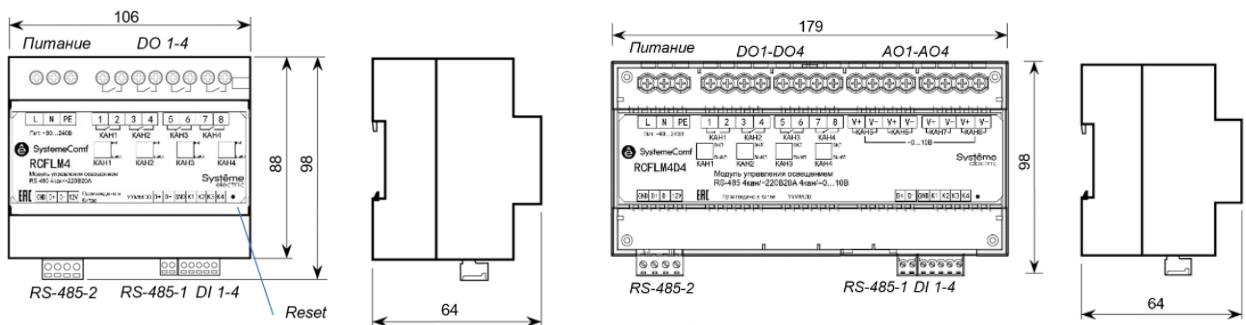
На передней панели имеется 4 выключателя с обратной связью для возможности включения и выключения групп освещения вручную.

Дискретные входы используются для управления группами освещения от обычных выключателей.

Технические характеристики

Код для заказа	RCFLM4	RCFLM4D4
Группы освещения		4 канала
Управление	Вкл/выкл	1 DO Вкл/выкл и 1 АО 0...10 В пост тока на каждый канал
Напряжение канала (DO), В пер тока		Не более 240
Максимальный ток (DO) (резистивная нагрузка), А		Не более 20
Напряжение канала (АО), В пост тока	-	От 0 до 10
Максимальный ток (АО), мА	-	Не более 50
Ручное управление	Переключатель на передней панели	Переключатели на передней панели для DO1-DO4 1. Включить группы 1-4 2. Включить группы 1-2 3. Выключить группы 1-2 4. Выключить группы 1-4
Функции дискретных входов 1-4 (действие при замыкании на GND)		
Порты связи RS-485		Порт 1: подключение к контроллеру типа RCFC Порт 2: конфигурирование (Modbus RTU Slave)
Номинальное напряжение, В пер тока		От 90 до 240
Потребляемая мощность, Вт	1	1
Подключение	Винтовые клеммные колодки, сечение кабеля до 2,5 мм ² .	
Степень защиты корпуса	IP20	
Установка	DIN рейка 35 мм	
Размеры корпуса Ш×В×Г, мм	106×98×64	179×98×64
Масса, г	250	300

Размеры



RCFLM4

RCFLM4D4

Размеры указаны в мм

Модуль управления шторами RCFCM2



Модуль предназначен для управления открытием и закрытием штор или жалюзи с электрическим приводом с управляющим сигналом типа «сухой контакт».

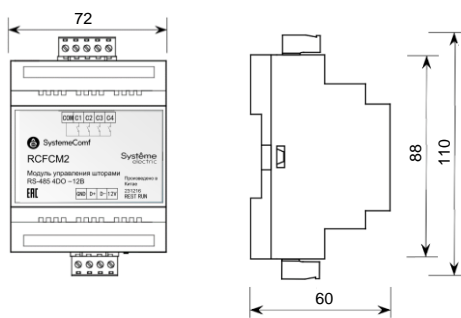
Модуль выполняет команды ОТКРЫТЬ, ЗАКРЫТЬ, СТОП по импульсному сигналу.

Управление выполняется по команде от контроллера RCFC.

Технические характеристики

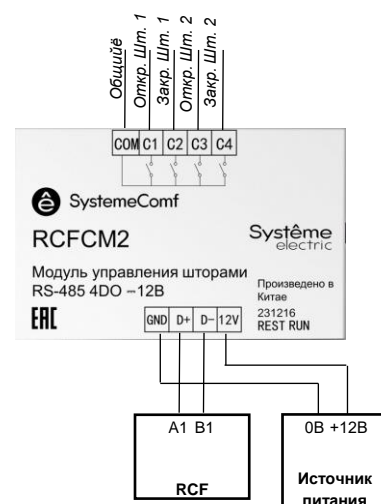
Управление	4 канала управления <ul style="list-style-type: none"> • Предназначен для 2 штор • 1 канал на открытие и 1 канал на закрытие каждой шторы)
Тип выходного сигнала	Замыкающий контакт <ul style="list-style-type: none"> • Напряжение не более 240 В пер тока • Ток не более 16 А на канал, не более 25 А на все 4 канала • Длительность импульса 0,5 с
Порты связи RS-485	1 порт, используется: <ul style="list-style-type: none"> • Для подключения к контроллеру типа RCFC или • Для конфигурирования (Modbus RTU Slave)
Номинальное напряжение, В пост тока	12
Потребляемый ток, мА	Не более 80
Подключение	Винтовые клеммные колодки, сечение кабеля до 2,5 мм ² .
Степень защиты корпуса	IP20
Установка	DIN рейка 35 мм
Размеры корпуса Ш×В×Г, мм	72×110×60
Масса, г	200

Размеры



Размеры указаны в мм

Схема подключения



Модуль дискретных входов RCFD18



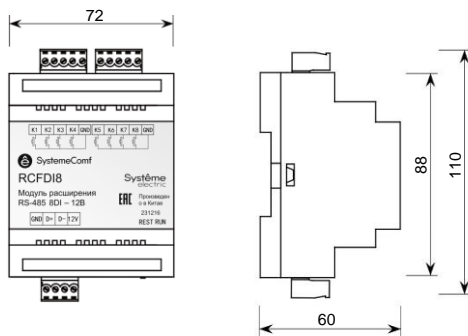
Модуль предназначен для подключения клавишных выключателей, при использовании которых происходит включение и выключение связанных групп освещения.

Модуль передает сигналы на контроллер RCF, который и осуществляет управление группами освещения.

Технические характеристики

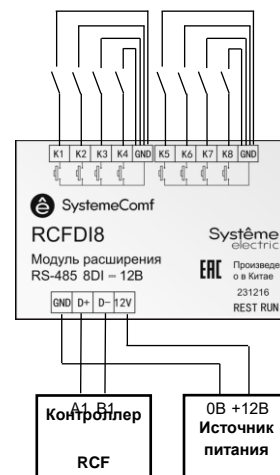
Код для заказа	RCFD18
Дискретные входы	8 каналов
Порт связи RS-485	1 порт, который может работать в режимах <ul style="list-style-type: none"> Режим 1: подключение к контроллеру типа RCF Режим 2: Modbus RTU Slave для конфигурирования, параметры 9600-8-N-1
Номинальное напряжение, В пост. тока	12
Номинальный ток, мА	Не более 80
Подключение	Съемные винтовые клеммные колодки, сечение кабеля до 2,5 мм ² .
Степень защиты корпуса	IP20
Установка	DIN рейка 35 мм
Размеры корпуса Ш×В×Г, мм	72×110×60
Масса, г	150

Размеры



Размеры указаны в мм

Схема подключения



Датчики качества воздуха RCFSRHQT(L)



Комнатные датчики качества воздуха предназначены для контроля параметров воздуха в помещении:

- Температура
- Относительная влажность
- Уровень концентрации углекислого газа CO₂
- Содержание твердых взвешенных частиц PM_{2.5}, таких как пыль, сажа и пр, размером до 2,5 мкм
- Уровень концентрации летучих органических соединений (ЛОС), таких как включающий ароматические углеводороды, альдегиды, спирты

Датчики используются совместно с контроллером типа RCF.

Технические характеристики

Диапазон измерения влажности, % отн. влажности	От 5 до 95
Диапазон измерения температуры, °C	От 0 до 50
Диапазон измерения PM _{2.5} , мкг/м ³	От 0 до 500
Диапазон измерения eCO ₂ , ppm	От 400 до 2000
Порт связи RS-485	1 порт <ul style="list-style-type: none"> • Предназначен для подключения к контроллеру типа RCFC • Параметры связи 9600-8-N-1
Номинальное напряжение RCFSRHQTL, В пер. тока	220
Номинальное напряжение RCFSRHQT, В пост. тока	24
Потребляемая мощность, Вт	Не более 1
Подключение	Съемные винтовые клеммные колодки, сечение до 2,5 мм ²
Степень защиты корпуса	IP20
Установка	Накладная
Размеры корпуса Ш×В×Г, мм	100×100×24
Масса, г	100