

# Панели оператора SystemeHMI



SYSTEME.RU

# Systeme electric

Энергия. Технологии. Надежность.

## О компании

### Кто мы

Systeme Electric – это российская производственная компания с мировой экспертизой в области управления электроэнергией. Мы интегрируем лучшие технологии в области управления электроэнергией, автоматизации в режиме реального времени, услуг и решений для объектов гражданского и жилищного строительства, центров обработки данных, инфраструктуры и промышленности. Мы предлагаем клиентам и партнёрам единую технологическую экосистему на базе российского программного обеспечения.

Систэм Электрик (Systeme Electric) образована в 2022 году в результате продажи бизнеса Schneider Electric в РФ и Беларуси локальному руководству.

Компания производит и продаёт оборудование, решения и ПО под собственными брендами (Systeme Electric, Механотроника, DEKraft, а также является авторизованным поставщиком сервисных услуг Schneider Electric).

Вся продукция соответствует международным стандартам качества.

### Наша миссия

Мы даем возможность всем максимально эффективно использовать энергию и ресурсы с помощью нашей экосистемы продуктов, сервисов и цифровых решений.

### Наше видение

Мы в Систэм Электрик обеспечиваем гибкость и непрерывность бизнес процессов для повышения качества жизни людей и устойчивого развития.

Мы разрабатываем собственную цифровую экосистему на базе отечественного оборудования, решений, услуг, ПО и передовых мировых технологий.



# Руководство по выбору

Номера для заказа	HMISGU43P	HMISGU70P	HMISGU70PE	HMISGU70PEA	HMISGU101P	HMISGU101PE	HMISGU101ME	HMISGU101MEA	HMISGU156ME
Размер дисплея (дюйм)	4.3" 16:9	7" 16:9			10.1" 16:9			15.6" 16:9	
Тип дисплея	Цветной жидкокристаллический TFT дисплей со светодиодной подсветкой								
Разрешение дисплея (ДхВ)	800x480	1024x600			1024x600			1920x1080	
Цвета	16-бит	24-бита			24-бита			16-бит	
Яркость	250 кд/м <sup>2</sup>	350 кд/м <sup>2</sup>			400 кд/м <sup>2</sup>			250 кд/м <sup>2</sup>	
Среднее время работы	50 000 ч	50 000 ч			50 000 ч			50 000 ч	
Сенсорный экран	4-проводной резистивный сенсорный экран промышленного исполнения (твердость поверхности 4H)								
Центральный процессор	720MHz ARM	4-ядерный 1.2GHz ARM Cortex-A7			4-ядерный 1.2GHz ARM Cortex-A7			4-ядерный 1.2GHz ARM Cortex-A53	4-ядерный 1.2GHz ARM Cortex-A53
Память	64MB RAM + 128MB Flash	128MB DDR3 + 4GB EMMC	256MB DDR3 + 4GB EMMC		128MB DDR3 + 4GB EMMC	256MB DDR3 + 4GB EMMC		1GB DDR + 8GB Flash	1GB DDR + 8GB Flash
Поддержка SD карты памяти	Нет	Да			Да			Да	
Часы реального времени	Встроенные	Встроенные			Встроенные			Встроенные	
Сеть Ethernet	Нет	Нет	1 x 10M/100M		Нет	1 x 10M/100M		1 x 10M/100M	
Порты USB	1 Type-C OTG	1 USB Slave 2.0 + 1 USB Host 2.0			1 USB Slave 2.0 + 1 USB Host 2.0			1 USB Slave 2.0 + 1 USB Host 2.0	
Возможность загрузки проекта	USB Slave / U-disk	USB Slave / U-disk	USB Slave / U-disk / Ethernet		USB Slave / U-disk	USB Slave / U-disk / Ethernet		USB Slave / U-disk / Ethernet	
Порты последовательной передачи данных (COM)	COM1: RS232/ RS485/RS422 COM3: RS232	COM1: RS232/RS485/RS422 COM2: RS485 COM3: RS232			COM1: RS232/RS485/ RS422 COM3: RS232	COM1:RS232/RS485/RS422 COM2:RS485 COM3:RS232		COM1/COM3: RS232/ RS485/RS422 COM2: RS485/RS422	
Углы обзора (В/Н/Л/П)	80°/80°/80°/80°	85°/85°/85°/85°			85°/85°/85°/85°			85°/85°/85°/85°	
<b>Усовершенствованная модель</b>	Дополнительные функции ПО	Нет	Нет	Да	Нет			Да	Да
	Потребляемая мощность	< 2,5 Вт	< 10 Вт		< 10 Вт			< 18 Вт	
	Входное напряжение питания	=24 В, рабочий диапазон от 9 до 28 В пост. тока							
<b>Электрические характеристики</b>	Защита питания	Защита от удара молнии и импульсов перенапряжения							Изолированный модуль питания
	Разрешенное время пропадания питания	< 5 мс	< 5 мс		< 5 мс			< 5 мс	
	Соответствие требованиям CE и RoHS	Соответствует стандартам EN61000-6-2:2005, EN61000-6-4:2007, RoHS; грозовое перенапряжение ±1 кВ, групповой импульс (EFT) ±2кВ, электростатический контакт (ESD): 4кВ, воздушный разряд (Air): 8кВ							
	Рабочая температура	От 0 до +50 °С	От 0 до +50 °С		От 0 до +50 °С		От -10 до +60 °С	От 0 до +50 °С	
	Температура хранения	От -20 до +60 °С	От -20 до +60 °С		От -20 до +60 °С		От -20 до +70 °С	От -20 до +60 °С	
<b>Характеристики окружающей среды</b>	Работа в ультрафиолетовом излучении (Anti-UV)	Не подходит для работы в условиях сильного ультрафиолетового излучения (например, при прямом солнечном свете)							
	Рабочая влажность воздуха	От 10 до 90% RH (без конденсата)							
	Вибростойкость	От 10 до 25 Гц (X,Y,Z направления 2G/30 минут)							
	Степень защиты	IP65 с лицевой стороны; IP20 сзади							
<b>Физические характеристики</b>	Материал корпуса	ABS пластик	ABS пластик		ABS пластик		Алюминиевый сплав		Алюминиевый сплав
	Размер выреза для панели	132 x 80 мм	192 x 138 мм		260 x 202 мм		260 x 202 мм		380 x 245 мм
	Размеры	138 x 86 x 32 мм	204 x 145 x 33.8 мм		273 x 213 x 36 мм		274 x 214 x 39 мм		394 x 256 x 36 мм
	Вес	Около 300 г	Около 560 г		Около 890 г	Около 920 г	Около 1450 г		Около 2250 г

# Общие сведения

## SystemeHMI

Линейка сенсорных панелей оператора **SystemeHMI SGU** является современным средством человеко-машинного интерфейса. Она разработана для обеспечения высокого уровня производительности при взаимодействии человека с различными машинами, технологическим оборудованием и системами автоматизации.



Панели оператора SystemeHMI SGU имеют дисплеи с размерами от 4.3" до 15.6" с высоким разрешением и красочную графику с более чем 16 миллионами цветов, тем самым удовлетворяя потребности практически любой задачи. Возможность удаленного доступа позволяет осуществлять удаленный мониторинг и анализ состояния системы, а наличие встроенных коммуникационных портов Ethernet и Modbus RTU помогает взаимодействовать с широким кругом устройств. SystemeHMI SGU — простые в использовании панели оператора с высоким уровнем качества.

### Предложение

Линейка сенсорных панелей оператора SystemeHMI SGU включает в себя модели с дисплеем следующих размеров:

- 4,3"
- 7,0"
- 10,1"
- 15,6"

### Возможности

- Сенсорные панели оператора SystemeHMI SGU имеют следующие основные характеристики и включают в себя:
- Расширенные коммутационные возможности: различные порты последовательной передачи данных (COM), поддержка сети Ethernet (в зависимости от модели)
  - Возможность записи данных для хранения на внешнем носителе (SD-карта или USB-накопитель) информации или приложений
  - Управление периферийными устройствами: принтерами, считывателями штрих-кодов.
  - Модели на расширенный рабочий температурный диапазон от -10 до +60 °С.
  - Усовершенствованные модели с дополнительными функциями программного обеспечения.

Панели SystemeHMI SGU обладают высокими техническими характеристиками и специально разработаны для промышленных машин и установок.

### Общие функции

Панели оператора SystemeHMI SGU поддерживают основные функции, такие как:

- Часы реального времени (RTC)
- Поддержка скриптов
- Удаленный доступ
- Журнал событий и аварий

# Программное обеспечение SystemeHMI Studio

Программное обеспечение SystemeHMI Studio представляет собой среду программирования для всех панелей оператора SystemeHMI серии SGU и используется для конфигурирования и разработки приложений.

Программное обеспечение SystemeHMI Studio поставляется бесплатно.

### Основные функции SystemeHMI Studio

- Отображение данных системы автоматизации в виде мнемосхем (которые могут включать в себя графическое отображение как всей системы, так и ее отдельных частей)
- Графические примитивы технологических узлов и отображение параметров (сигналы датчиков)
- Создание интерактивных элементов управления (кнопки управления, параметры управляющих воздействий и др.)
- Запись и хранения данных за определенный период (графики / тренды)

### Дополнительные функции SystemeHMI Studio\*

Назначение прав доступа для обеспечения высокого уровня безопасности эксплуатации систем выполняется с помощью:

- Добавления пользователей на просмотр, удаленный доступ (web) и редактирование приложения
- Назначения временных прав доступа пользователям
- Создания/редактирования групп пользователей без дополнительной доработки приложения

Доступ с помощью RFID карты для автоматического применения прав пользователя обеспечивает простоту эксплуатации в виду:

- Отсутствия ручного ввода пары логин/пароль
- Легкого управления правами доступа для эксплуатационного персонала

Детализированная запись совершенных оператором операций осуществляется путем:

- Записи значений изменяемых параметров (начальное/конечное)

Это помогает выявлять возникшие в ходе эксплуатации ошибки в технологическом процессе или ошибки, вызванные человеческим фактором.

\* Дополнительные функции не применимы к модели HMISGU43P.

# Усовершенствованные модели серии SGU

Часть панелей оператора серии SystemeHMI серии SGU являются усовершенствованными по сравнению со своими стандартными аналогами и позволяют использовать дополнительные функции программного обеспечения. Это позволяет упростить создание и увеличить скорость разработки приложений.

В частности, функция Label Based Access Control (LBAC) позволяет использовать следующие возможности:

- Прямой импорт тегов ПЛК
- Анализ структуры тегов ПЛК

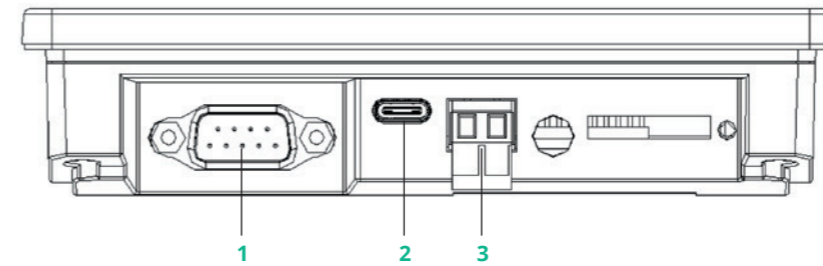
На основе функции Label Based Access Control (LBAC) доступна расширенная функциональность при создании приложений, такая как:

- Возможность использование массивов текстовых значений тегов для рецептов
- Настройка отчетов в соответствии с выбранным форматом с помощью макрокоманды
- Передача по протоколу FTP сигналов тревоги, записей операций, пользовательских отчетов
- Перенос (импорт/экспорт) рецептов между проектами
- Быстрое копирование/замена/редактирование рецептов

К усовершенствованным моделям относятся HMISGU70PEA, HMISGU101MEA, HMISGU156ME.

## Описание

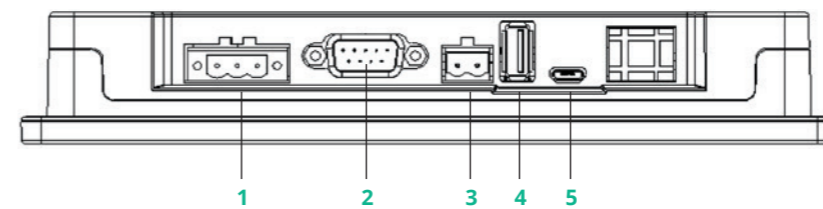
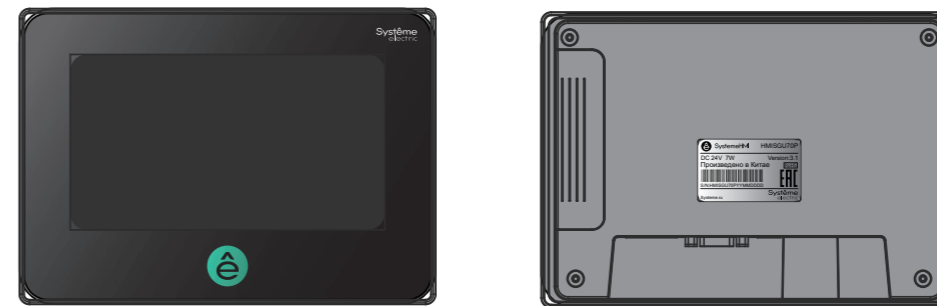
### HMISGU43P



Расположения разъемов на панели оператора

- 1 Последовательный порт DB9
- 2 USB тип C (Master или Slave)
- 3 Клеммы питания

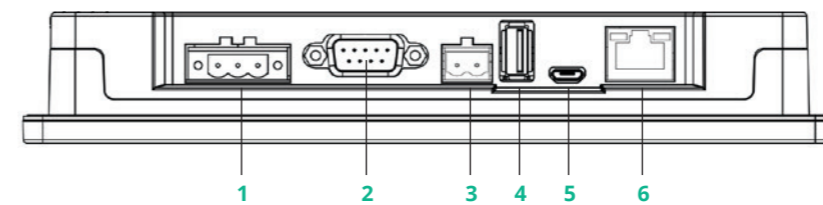
### HMISGU70P, HMISGU70PE, HMISGU70PEA



Расположения разъемов на панели оператора

- 1 Клемма питания
- 2 Последовательный порт DB9
- 3 Интерфейсный разъем RS485
- 4 USB тип A (Хост)
- 5 Мини USB (Slave)

HMISGU70P

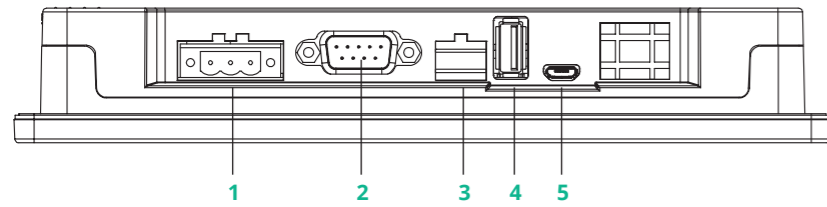
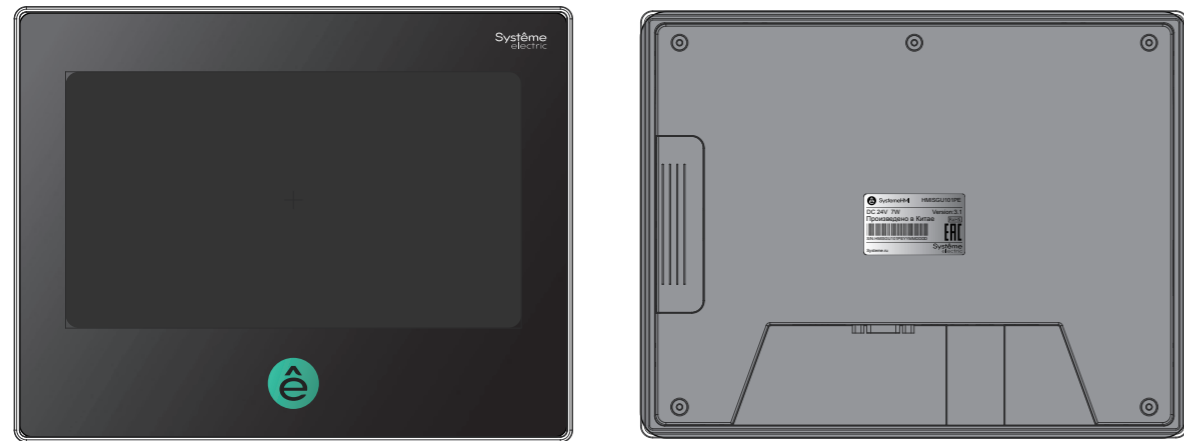


Расположения разъемов на панели оператора

- 1 Клемма питания
- 2 Последовательный порт DB9
- 3 Интерфейсный разъем RS485
- 4 USB тип A (Хост)
- 5 Мини USB (Slave)
- 6 Порт Ethernet RJ45

HMISGU70PE, HMISGU70PEA

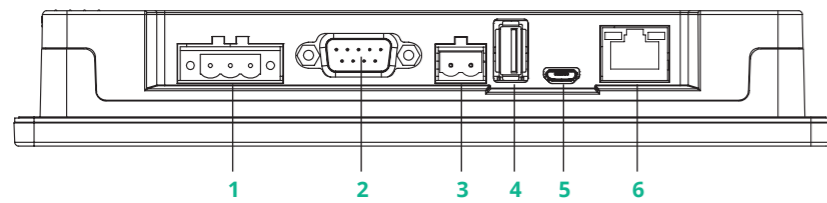
## HMISGU101P, HMISGU101PE



HMISGU101P

Расположения разъемов на панели оператора

- 1 Клемма питания
- 2 Последовательный порт DB9
- 3 Не используется
- 4 USB тип A (Хост)
- 5 Микро USB (Slave)

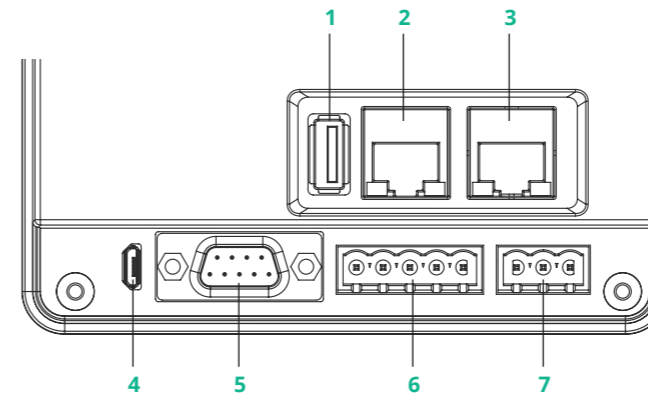


HMISGU101PE

Расположения разъемов на панели оператора

- 1 Клемма питания
- 2 Последовательный порт DB9
- 3 Интерфейсный порт RS485
- 4 USB тип A (Хост)
- 5 Микро USB (Slave)
- 6 Порт Ethernet RJ45

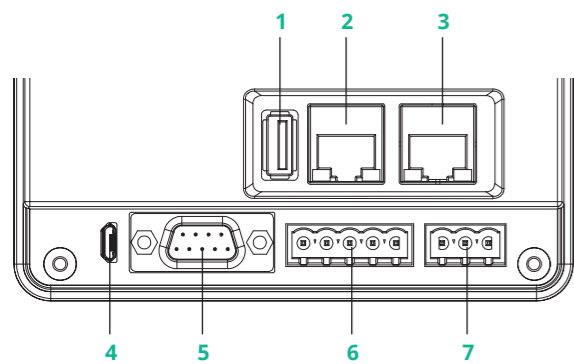
## HMISGU156ME



Расположения разъемов на панели оператора

- 1 USB тип A (Хост)
- 2 Порт Ethernet RJ45
- 3 Не используется
- 4 Мини USB (Slave)
- 5 Последовательный порт DB9 (COM1/COM3)
- 6 Последовательный порт (COM2)
- 7 Клемма питания




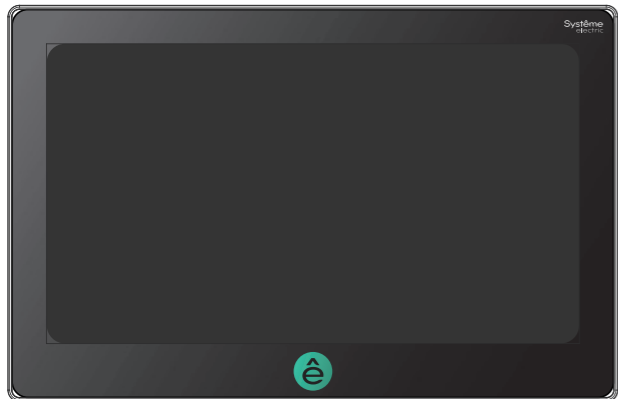
## HMISGU101ME, HMISGU101MEA



Расположения разъемов на панели оператора

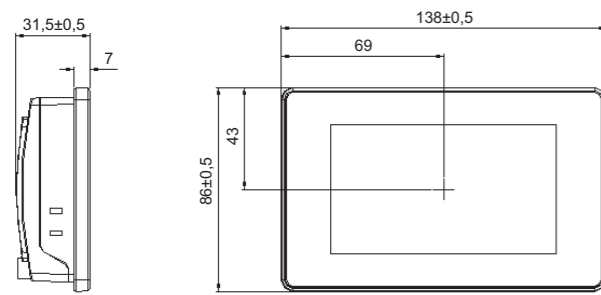
- 1 USB тип A (Хост)
- 2 Порт Ethernet RJ45
- 3 Не используется
- 4 Мини USB (Slave)
- 5 Последовательный порт DB9 (COM1/COM3)
- 6 Последовательный порт (COM2)
- 7 Клемма питания

## Номера для заказа

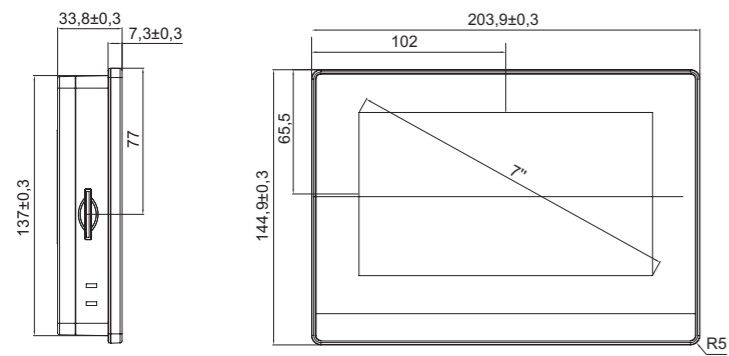
	Размер дисплея (дюйм)	Разрешение дисплея (ДхВ)	Порты последовательной передачи данных (COM)	Сеть Ethernet	Поддержка SD карты памяти	Размеры (мм)	Размер выреза для панели (мм)	Материал корпуса	Рабочая температура (°C)	Усовершенствованная серия	Номер для заказа
	4.3" 16:9	800x480	COM1: RS232/RS485/RS422 COM3: RS232	Нет	Нет	138 x 86 x 32 мм	132 x 80 мм	ABS пластик	От 0 до +50 °C	Нет	<b>HMISGU43P</b>
	7" 16:9	1024x600	COM1: RS232/RS485/RS422 COM2: RS485 COM3: RS232	Нет	Да	204 x 145 x 33.8 мм	192 x 138 мм	ABS пластик	От 0 до +50 °C	Нет	<b>HMISGU70P</b>
				1 x 10M/100M						Да	<b>HMISGU70PE</b>
										Да	<b>HMISGU70PEA</b>
	10.1" 16:9	1024x600	COM1: RS232/RS485/RS422 COM3: RS232	Нет	Да	273 x 213 x 36 мм	260 x 202 мм	ABS пластик	От 0 до +50 °C	Нет	<b>HMISGU101P</b>
			COM1:RS232/RS485/RS422 COM2:RS485 COM3:RS232	1 x 10M/100M		274 x 214 x 39 мм	260 x 202 мм	Алюминиевый сплав	От -10 до +60 °C		<b>HMISGU101PE</b>
								Да	<b>HMISGU101ME</b>		
								Да	<b>HMISGU101MEA</b>		
	15.6" 16:9	1920x1080	COM1/COM3: RS232/RS485/RS422 COM2: RS485/RS422	1 x 10M/100M	Да	394 x 256 x 36 мм	380 x 245 мм	Алюминиевый сплав	От 0 до +50 °C	Да	<b>HMISGU156ME</b>

## Размеры

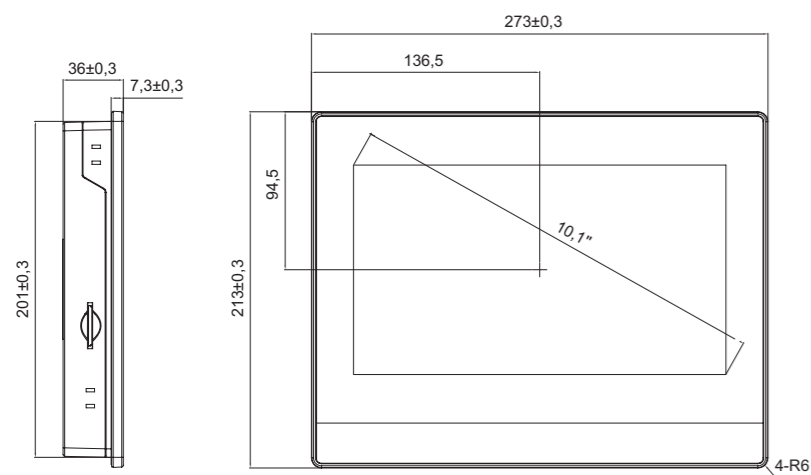
### HMISGU43P



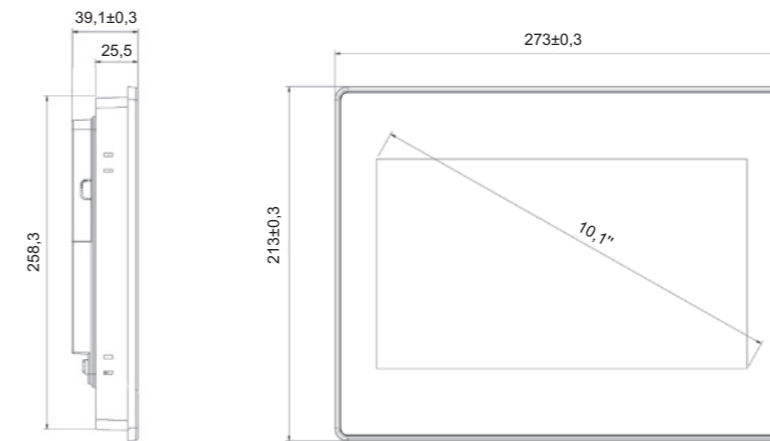
### HMISGU70P, HMISGU70PE, HMISGU70PEA



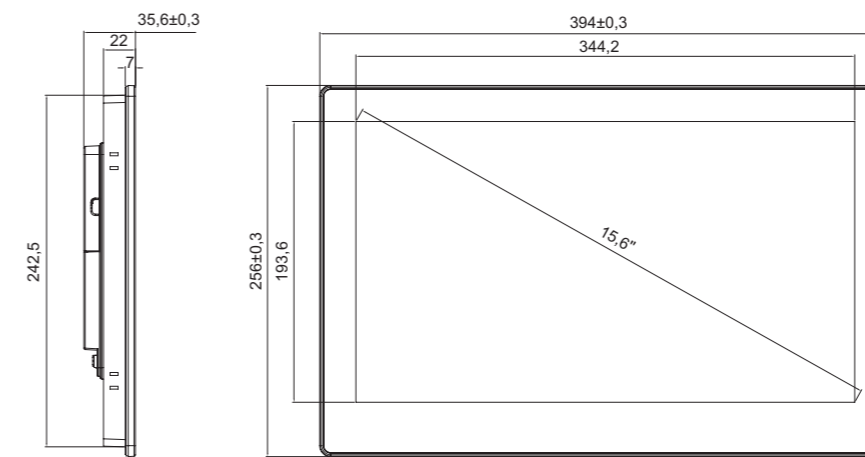
### HMISGU101P, HMISGU101PE



### HMISGU101ME, HMISGU101MEA



### HMISGU156ME





# Systeme electric

Энергия. Технологии. Надежность.



## Systeme Electric

Центр поддержки клиентов  
8 (800) 200 64 46 (звонок по России бесплатный)  
[ru.ccc@se.com](mailto:ru.ccc@se.com)  
[systeme.ru](http://systeme.ru)  
IA-CAT-1-SHMI-22