







 **МИРХОМУТОВ**

**Высокое качество крепежа
- наша гарантия**

- 
-  **Хомуты**
 -  **Фитинги**
 -  **Инструменты**
 -  **Монтажные системы**
 -  **Промышленные рукава**
 -  **Метизы**

www.homut.ru



«
Секрет нашего успеха в том, что мы заботимся
о клиенте и решаем его задачи»
»

Марина Розенберг

Генеральный директор

ООО «Мир Хомутов»

СОДЕРЖАНИЕ

- 04** **Информация о компании**
- 05** **Комплексное снабжение объектов**
- 07** **Сантехнический крепеж**
- 19** **Электротехнический крепеж**
- 24** **Вентиляционный крепеж**
- 28** **Строительный крепеж**
- 33** **Крепеж для производства**

Компания «Мир Хомутов» - ведущая компания производитель, оптовый поставщик по РФ и СНГ и дистрибьютор мировых брендов хомутов и сопутствующих товаров.



Лого ISO Сертификат ISO 9001-2015

подтверждает высокое качество продукции



23 года
на рынке крепежа



45 000 клиентов
из России и СНГ



3 800 кв. м.
площадь производства



4 000 кв. м.
площадь собственных складов в Москве



1-2 дня
скорость отправки заказов



Вся продукция «Мир Хомутов» имеет сертификаты качества, соответствует ГОСТ и DIN



Комплексное снабжение любых объектов

Формируем комплексные заказы и отправляем по РФ и СНГ до Вашего объекта.



Ваши выгоды:



Сокращение времени на поиск нужной продукции



Минимальные цены за счет закупаемого объема



Экономия затрат на логистике



Бесплатное хранение на нашем складе



Бесплатная доставка до транспортной компании клиента

Преимущества работы с нами:

Личный менеджер на связи 7/7 дней в неделю

Профессиональный подбор

Произведем крепеж по вашим размерам





Быстрая отправка заказов

Оперативная замена брака (у нас всего 1% брака)

На сегодняшний день в ассортименте компании «Мир Хомутов» более 10 000 видов крепежа и сопутствующих товаров, монтажные системы и инструменты для разных направлений:

Ассортимент моделей:

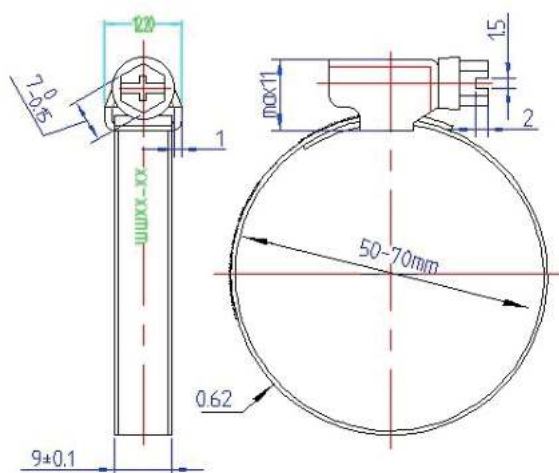


-  Сантехнический крепеж
-  Электротехнический крепеж
-  Вентиляционный крепеж
-  Строительный крепеж
-  Хомуты для производств
-  Хомуты из нержавеющей стали
-  Автомобильные хомуты
-  Инструменты
-  BIM-модели

Товарные бренды в нашем ассортименте:

САНТЕХНИЧЕСКИЙ КРЕПЕЖ



Характеристики

- **Тип**
червячный хомут
- **Крепёж**
винтовое крепление,
- **Материал**
оцинкованная (W1)
и нержавеющая сталь (W2, по AISI 430,
W4 (AISI 304) и W5 (AISI 316))
- **от 8 до 360 мм**
размерный ряд
- **Ширина ленты**
из оцинкованной стали - 9 мм,
из нержавеющей стали - 12 мм.
- **0,7 мм**
толщина ленты
- **4,5 Н/м**
рек. момент затяжки

ПРИМЕНЕНИЕ

Отопительные
и водопроводные
системы

Монтаж
кровли

Монтаж
вентиляции

Установка
парников и теплиц

Фиксация
кабелей и шлангов

Различные
сантехнические
работы

Бытовая
техника

Автомобили

Преимущества

Крепление состоит из непросечной ленты с замком укрепленным контактной сваркой

Покрытие электротехническим цинком дает коррозионную стойкость около 50 часов в соляном тумане, что превышает требованиям немецкого стандарта DIN 3017

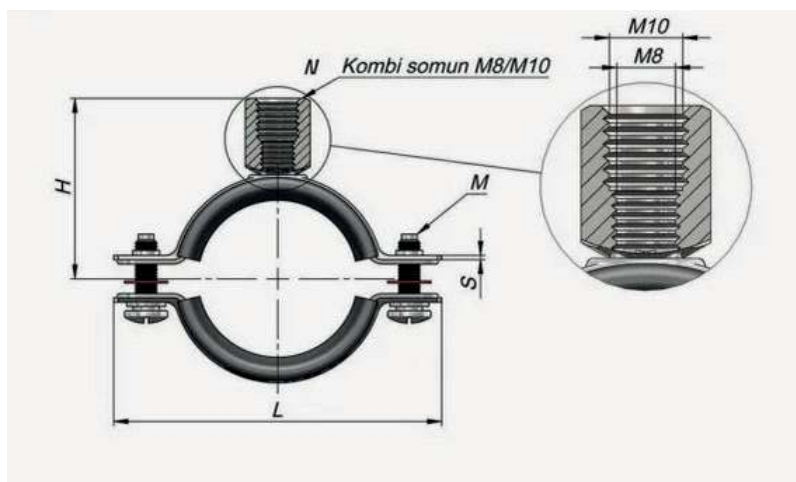
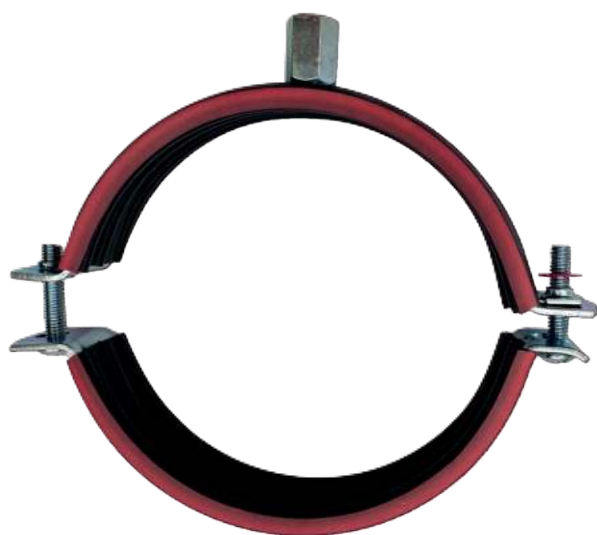


Превосходное европейское качество по справедливой цене

Трубные хомуты Formfix DGP combo
с системой быстрого монтажа

Хомут трубный с комбинированной гайкой для крепления на шпильку M8/M10

Звукоизоляционная прокладка обеспечивает снижение шум согласно DIN 4109 до 15 Дб



Характеристики

- **Тип**
трубный хомут
- **Материал**
DIN EN 10130
- **Металл**
оцинкованная (W1)
и нержавеющая сталь (W2)
- **5-10 мкм**
Гальваническое цинкование
- **Шумоизоляция**
в соответствии с DIN 4109
- **Шпилька**
M8/M10
- **Размерный ряд**
от 1/4" до 6"
- **Огнестойкость**
DIN 4102 класс B2

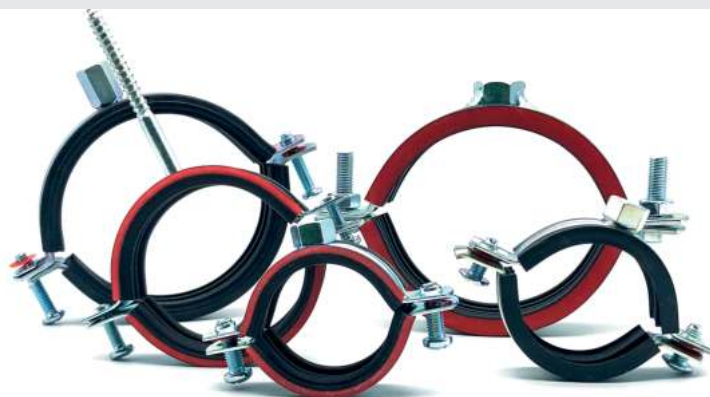
ПРИМЕНЕНИЕ

Монтаж труб водоснабжения, отопления, канализации

Монтаж труб в системах вентиляции, газоснабжения, пожаротушения т.п.



**Превосходное европейское качество
по справедливой цене**



Красная шайба не позволяет винту
выпасть из хомута во время монтажа.

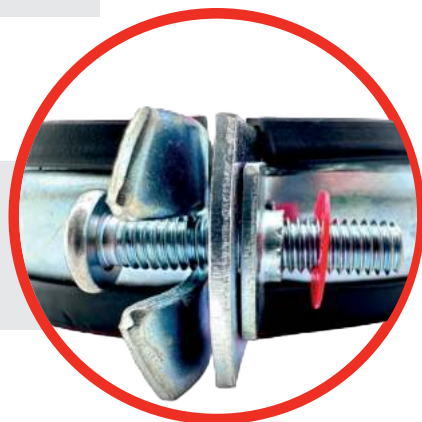
Более удобная при монтаже труб
комбо гайка для крепления
на шпильку M8/M10.



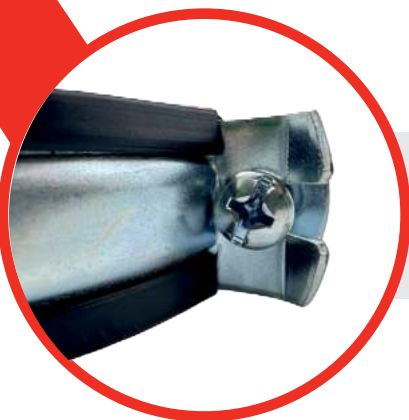
Гальваническое цинкование
до 10 мкм защищает от коррозии.
Специальная лапка с прорезью
для удобной быстрой фиксации.



Одна лапка специально
сделана для быстрого монтажа



Снижение шума и вибрации, за счет крепкого сцепления с трубой, благодаря каучуку в составе ТЭП-уплотнителя.
Температурный режим: $-50^{\circ}\text{C} + 90^{\circ}\text{C}$.



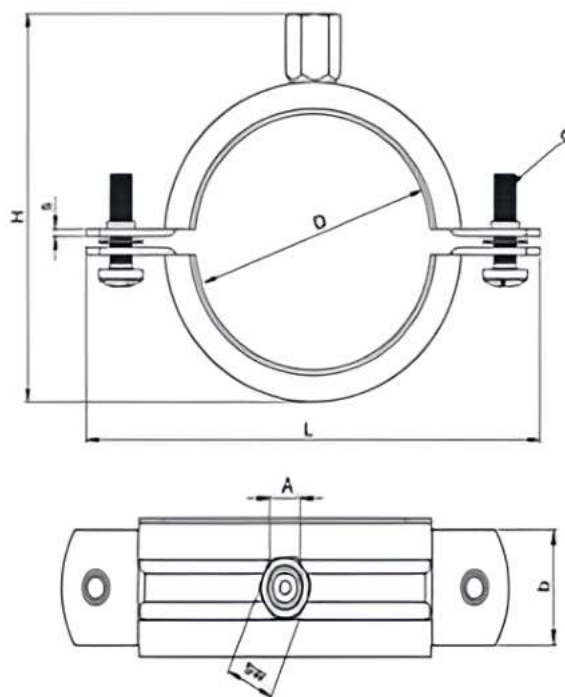
Ребро жесткости усиливает металлическую конструкцию и позволяет создать высокопрочное сварное соединение.

Хомуты диаметром 4 комплектуются винтом М6х30, а диаметры свыше 4 винтом М6х40 - это позволяет закреплять канализационную трубу на любом участке, а также на месте раструба.

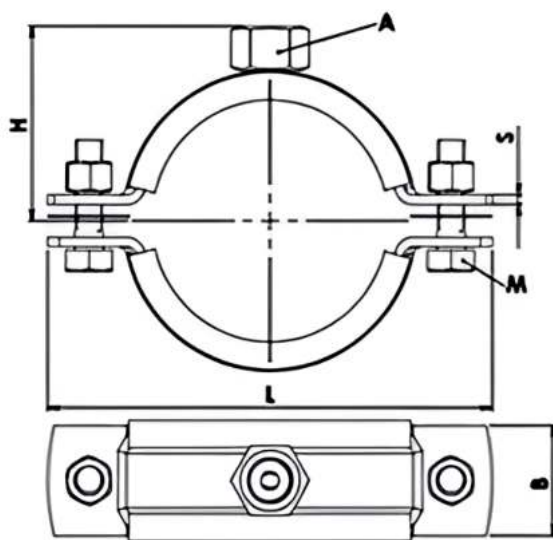


Винт М6 с крестообразным и прямым шлицом с широкой головкой - это исключает проскальзывания винта под нагрузкой.

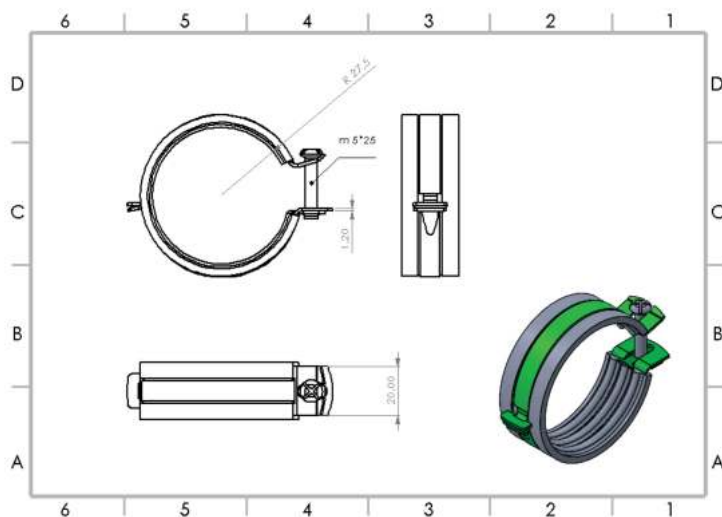
Стандартные трубные хомуты DGR Formfix

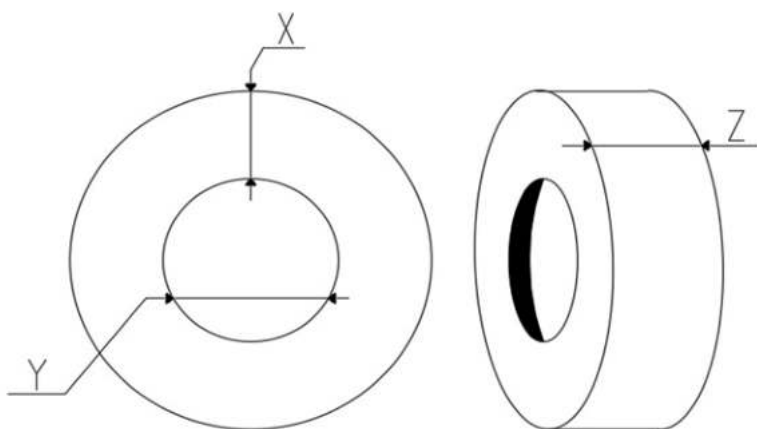


Трубные хомуты тяжелой нагрузки Formfix



Трубные хомуты быстрого монтажа Formfix





X – толщина изоляции, мм
Y – диаметр трубы, мм
Z – ширина подвеса, мм

В комплекте:

Сантехнический хомут W1 с гайкой и резиновой прокладкой
Полипропиленовый пластиковый дюбель
Сантехническая шпилькой-шуруп длиной 80 мм
Нейлоновый дюбель, винты

Характеристики

- **Тип**
трубный хомут для труб низких температур
- **Состоит из двух**
половинок, снабжен винтовыми стяжками и гайкой
- **Изоляция крепежа**
вспененный каучук высокого качества
- **Материал**
оцинкованная (W1) сталь
- **-60 ° C + 110 ° C**
температурный режим
- **Надежный барьер**
диффузии водяного пара
- **Уменьшение уровня шума**
в среднем на 22 Дб

Он убирает конденсат на холодных трубах при наличии значительной разницы температуры окружающего воздуха и температуры труб.

ПРИМЕНЕНИЕ

Для исключения
образования конденсата
на поверхности
водопровода

Монтаж труб
холодоснабжения

Монтаж системы
кондиционирования

Водоснабжение

Трубные хомуты в комплекте с полипропиленовым дюбелем и сантехнической шпилькой

В комплекте:

- Сантехнический хомут W1 с гайкой и резиновой прокладкой
- Полипропиленовый пластиковый дюбель
- Сантехническая шпилькой-шуруп длиной 80 мм
- Нейлоновый дюбель, винты



По индивидуальному заказу может быть наклеена фирменная этикетка заказчика с штрихкодом

Альтернатива традиционным металлическим хомутам



Возможность собирания крепления для труб в несколько уровней вплотную или разреженно (например, для использования толстостенного утеплителя) на одной шпильке

Возможность монтажа пары труб одним креплением и фиксации к стене (двойной хомут)

Отсутствие коррозии

Возможность добавления дополнительных ПП труб в магистраль

Простота замены трубы в магистрали

Характеристики

- **Вид** динарный и двойной
- **Размер шпильки** М6/М8/М10/М12

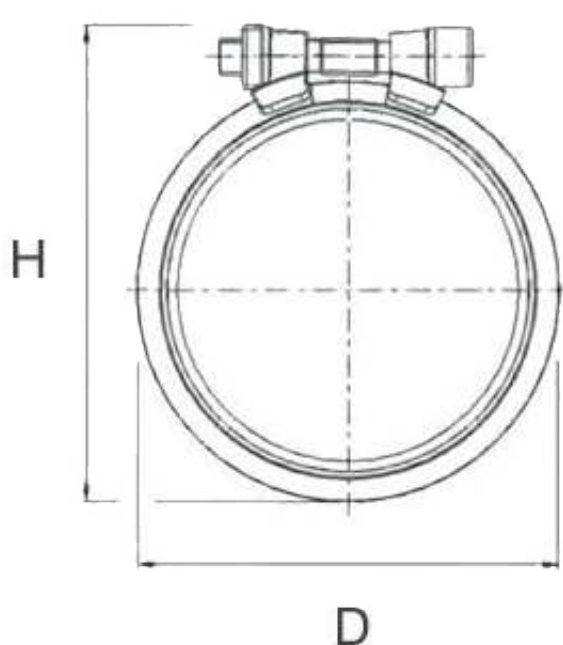
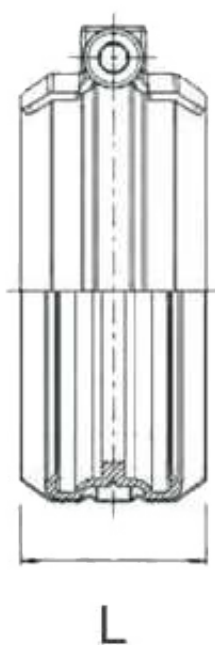
Полное поглощение вибраций трубопроводов

Свободная скользящая фиксация труб при зажиме крепления

Прочность на разрыв превышает данный показатель большинства металлических хомутов

Быстрый монтаж и регулировка





Характеристики

- **Хомут**
сталь W2 (AISI 430 | DIN 1.4016)
- **Болты и гайки**
оцинкованная сталь
- **Уплотнительная манжета**
EPDM (этиленпропиленовый каучук)

- **Размер болта**
M5/M8/M10
- **Момент затяжки**
до упора
- **от 53 до 227**
размерный ряд

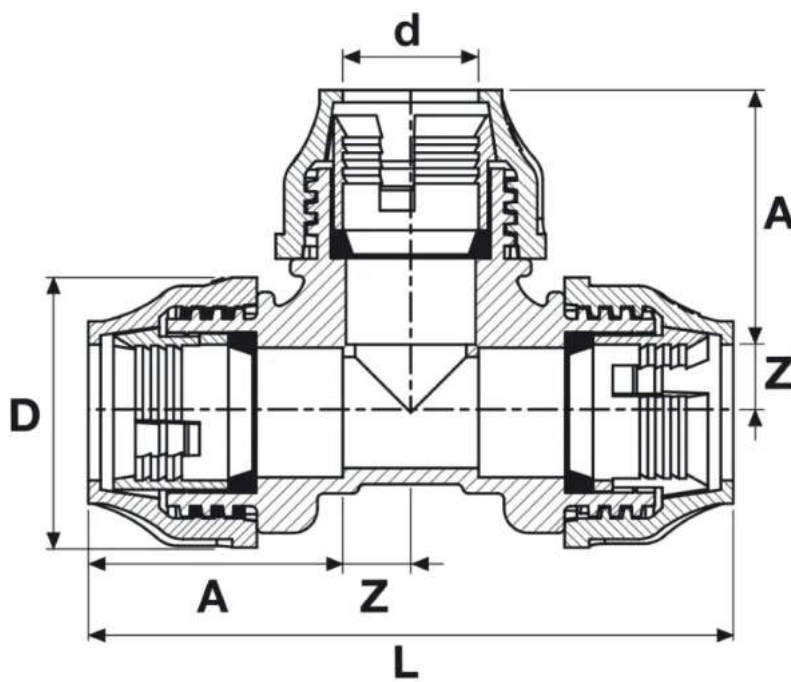
Легкий и быстрый монтаж

Рекомендуется для работы
под давлением до 0,5 бар (DN 40-200),
и до 0,3 бар (DN 250-300)

Сопротивление растягивающему
усилию в осевом направлении
до 0.5 бар, DN 40 – DN 200

**Монтаж без необходимости
применения спец. инструментов**

**Соблюдение требований
пожарной безопасности**



Характеристики

- Полипропиленовый корпус
- Уплотнительное кольцо, NBR
- Полипропиленовый держатель
- Разрезная конусная вставка POM, ацетал
- Полипропиленовая зажимная гайка

Безопасность и прочность

Быстрый и простой монтаж

Отличная водонепроницаемость

Зажимная гайка

Простота вставки трубы в фитинг

Высокая устойчивость
к температурам и УФ-лучам

Применение:

Отопительные системы
Системы холодного и горячего водоснабжения
Магистраль

Характеристики

- **Тип**
ремонтный хомут
- **Крепление**
болты и гайки М6/М8
- **Материал**
оцинкованная (W1) сталь,
- **от 24 до 516 мм**
размерный ряд
- **Толщина уплотнительного слоя**
составляет 3 мм для хомутов
размером ½—3 и 5 мм для размеров 3 ½—6
- **1 мм**
толщина ленты
- **2 мм**
толщина крепежного моста



Могут выдерживать значительные перепады давлений

В случае двусоставных соединений возможно перекрытие труб до 344 мм по наружному диаметру, а в случае сборки из трех хомутов — до 516 мм

Рельеф поверхности уплотнения типа «вафля»

Уплотнение приклеено к корпусу

Уплотнение изготовлено из NBR
(бутадиен-нитрильный каучук)
с рабочим диапазоном температур
от -50°C до +110°C,
время отвердения при +140°C - 42 мин

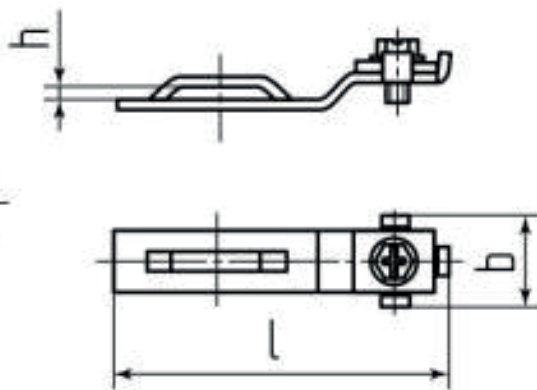
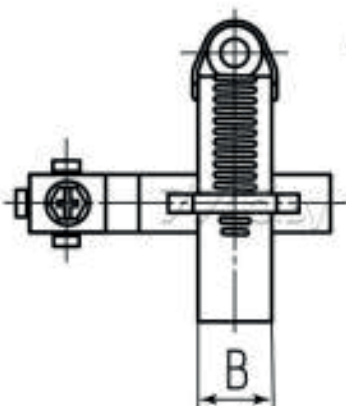
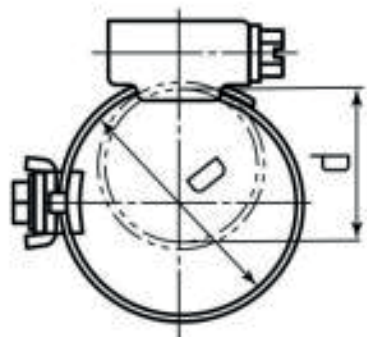
Применение:

Устранение повреждений
или перекосов в трубопроводах
различных диаметров,
которые работают
под различными давлениями

The background of the page is a dark, industrial setting filled with a complex network of large, metallic pipes and machinery. The pipes are wrapped in a reflective, metallic insulation. The lighting is dramatic, highlighting the textures and curves of the industrial components. A large, stylized red and white diagonal graphic element is overlaid on the left side of the page, partially obscuring the background.

МИРХОМУТОВ

ЭЛЕКТРОТЕХНИЧЕСКИЙ
КРЕПЕЖ



Характеристики

- **Тип**
червячный и трубный хомуты
- **Материал**
нержавеющая сталь AISI 201
- **6мм²**
максимальное сечение провода
- **от 12-22 мм до 110-130 мм**
размерный ряд
- **9 и 12 мм**
ширина хомута
- **Материал клеммы**
оцинкованная сталь



Используется для предупреждения выхода из строя электрических приборов



Для защиты человека от воздействия электрическим током путем снятия потенциала поля на проводник заземления



Широко применяются на объектах газовой и нефтяной промышленности, в жилищном строительстве

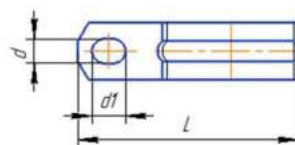
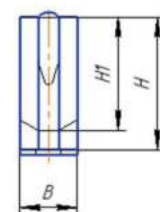
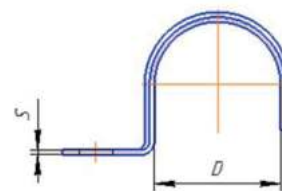
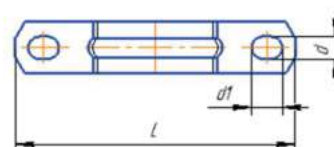
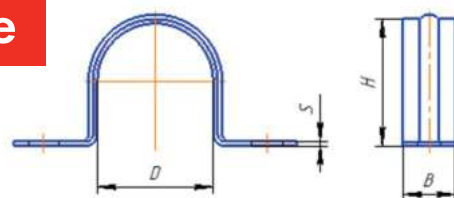
Характеристики

- **Материал универсального заземляющего контакта:** оцинкованная сталь
- **Максимальное сечение провода:** 6 мм²
- **Устанавливается** на хомутах заземления для труб диаметра от 1/2 " до 2 " или хомутах до шириной 20 мм
- **Универсальная клемма** может быть многократно смонтирована и демонтирована



Клеммы снимают потенциал электрического поля на проводник заземления, тем самым предохраняя от поломки различные приборы и агрегаты, а также защищают пользователя от удара электрическим током.

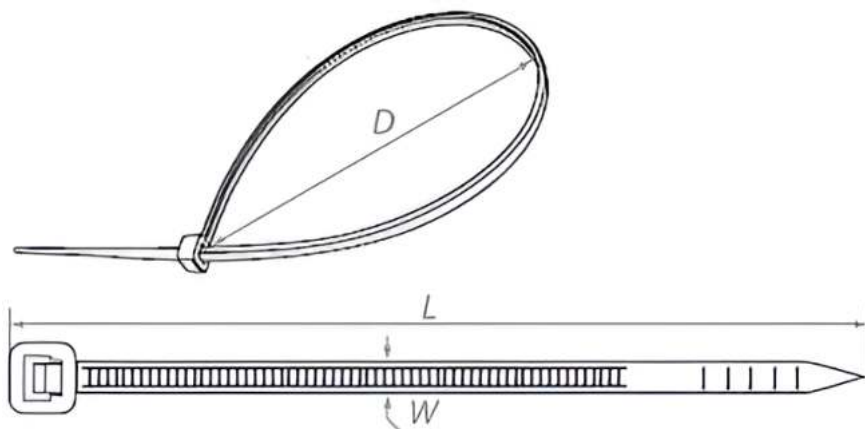
Скобы однолапковые и двухлапковые



Характеристики

- **Материал** оцинкованная сталь (W1),
- **Прочное ребро жесткости** расположено вдоль арочного изгиба скобы, что значительно повышает допустимые нагрузки
- **Пазы для крепежного винта** с продольной конфигурацией позволяют перемещать скобу без необходимости ее полного демонтажа

Для монтажа металлорукавов, стальных труб и полимерных трубопроводов.



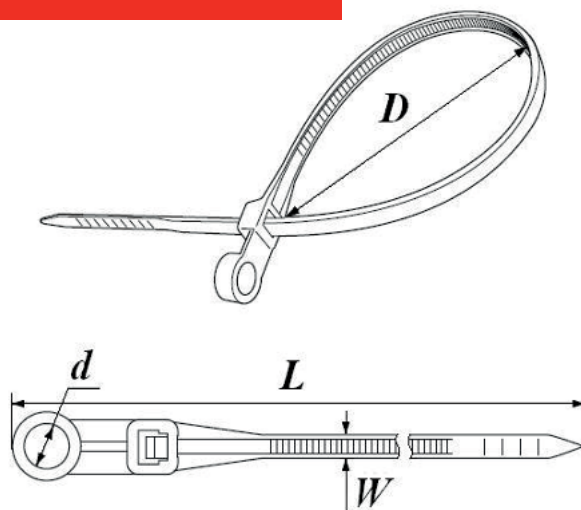
Характеристики

- **Материал**
нейлон 6.6, который не включает в себя галогены и обладает свойством самозатухания
- **от -40 С... +85 С**
рабочий температурный режим
- **Замок имеет односторонний ход и не может быть разобран**
- **Цвет: белый, черный**
- **Широкий размерный ряд**

Служат для фиксации и организации кабельных и проводных пучков в один жгут.

Устанавливать замок можно при температуре от 0 градусов Цельсия до +60 градусов Цельсия

Кабельные стяжки с монтажным кольцом МХ



Характеристики

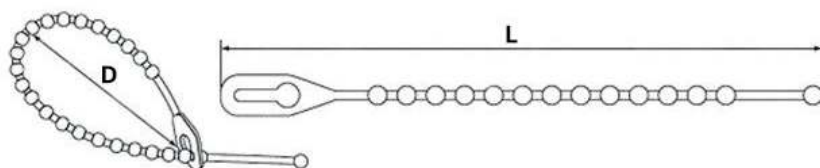
- **Материал**
нейлон 6.6 без галогенов и с самозатухающими свойствами
- **-40...+85 С**
рабочий температурный режим
- **2 в 1 стяжка**
бандаж, крепление к стене

Предназначены для крепления, бандажирования и маркировки



- **Неразъемный замок**
кончик стяжки с отверстием для крепления хомута и саморез

- **Цвет**
белый, черный



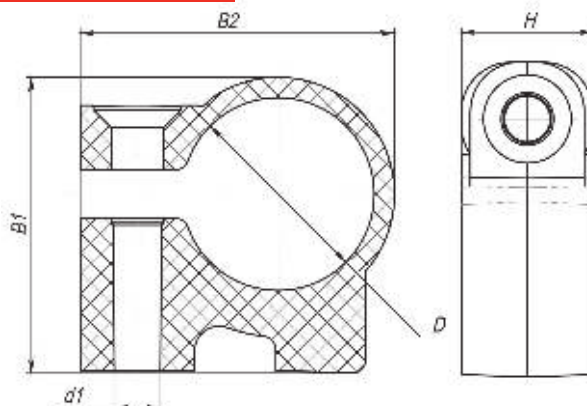
Характеристики

- **Кабельные стяжки разъемные** с шариковым замком
- **Материал** из самозатухающего нейлона 6.6 без галогенов
- **Работают при температуре** от $-40\text{ }^{\circ}\text{C}$ до $+85\text{ }^{\circ}\text{C}$
- **Быстрое крепление** с помощью ступенчатой стяжки
- **Замок имеет специальный паз** для фиксации хомута и позволяет использовать его много раз



Используются для крепления, объединения кабелей и проводов в пучк

Пластиковые трубные хомуты «Бобры»



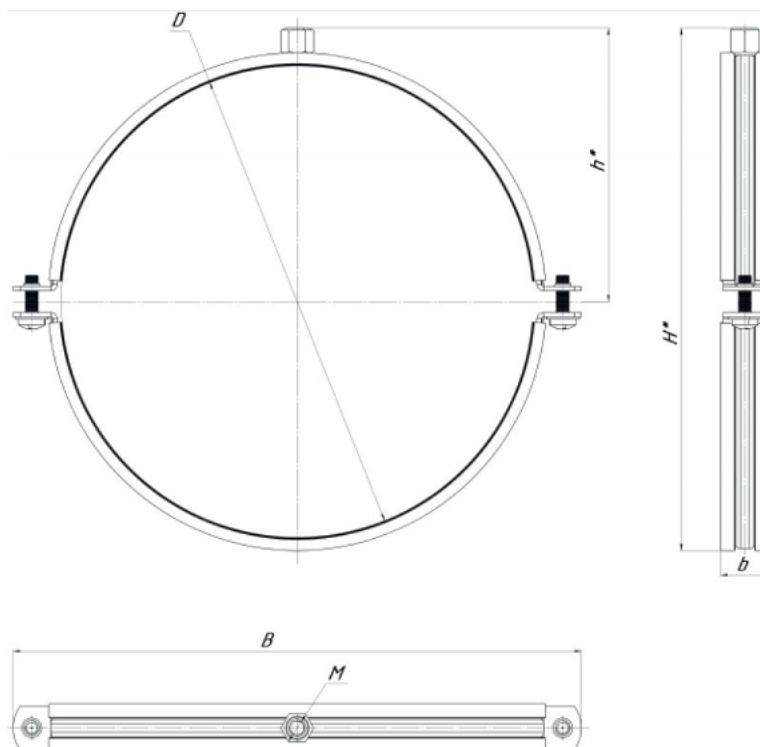
Характеристики

- **Использования с трубами** номинальных диаметров и со стабильными трубами $\text{Ø}+2\text{ мм}$, т.е. $\text{Ø}20-22$, $\text{Ø}25-27$, $\text{Ø}32-34$ и т.д.
- **Усиленная геометрия**
- **Морозостойкость**
- **Наличие круговой площадки** вокруг крепежного стенового отверстия под дюбель, закрывающей рваные края
- **Возможность использования** любых крепежных систем под конкретный тип (дерево, металл, бетон, пустотелый кирпич, пенобетон, гипсокартон)
- **Возможность крепежа** навывет с помощью дюбель-гвоздей, саморезов

Для быстрого и надежного крепления труб (пластиковых, металлопластиковых, металлических) и шлангов к стенам, строительным конструкциям и другим поверхностям из металла, дерева, бетона, пенобетона, кирпича и др.

При использовании трубы с номинальным диаметров хомут затягивается до упора

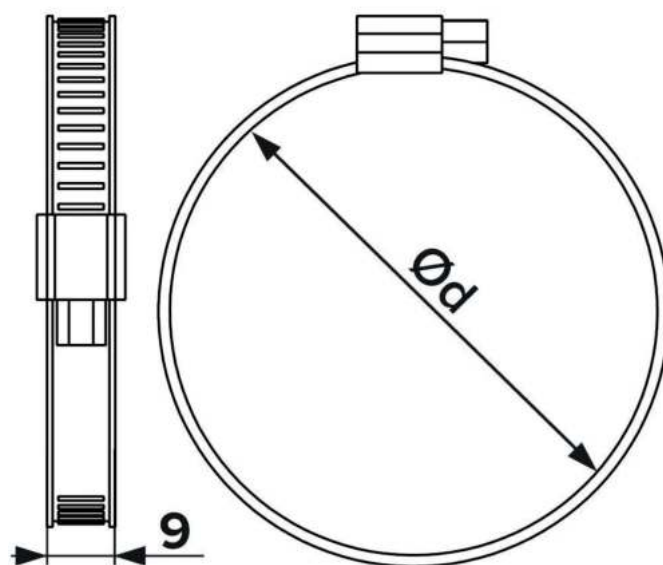
ВЕНТИЛЯЦИОННЫЙ КРЕПЕЖ



Характеристики

- **Материал**
оцинкованная сталь (W1)
- **Покрытие**
цинк 8-10 мкм
- **Уменьшение шума**
до 16 дБ
- **Уплотнитель**
резина EPDM
Могут поставляться
без уплотнителя
- **от -60°C до +120 °C**
температура эксплуатации
- **от 100 мм до 1600 мм**
размеры

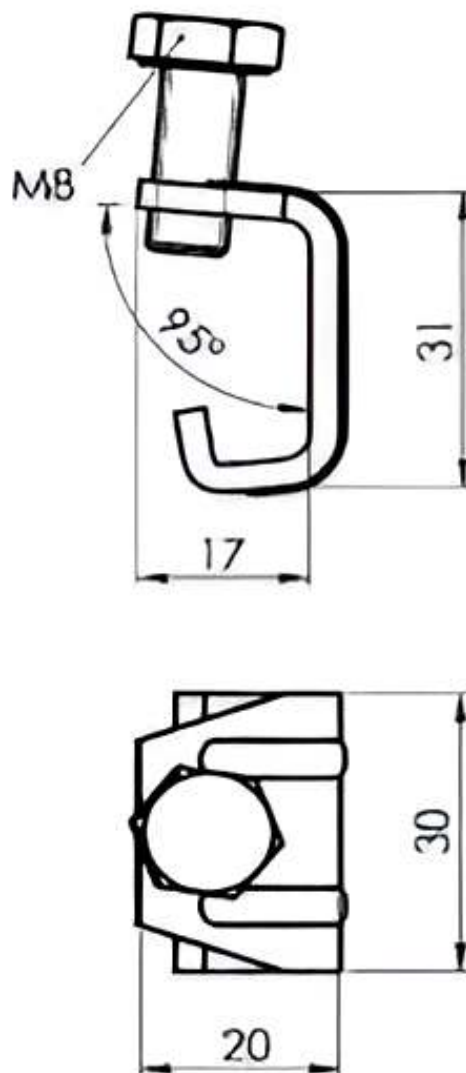
Предназначен для соединения и фиксации воздуховодов круглого сечения в системах приточной и вытяжной вентиляции, кондиционирования воздуха



Характеристики

- **Материал**
оцинкованная сталь W1
- **9мм**
ширина ленты
- **Стандарт**
ГОСТ 28191-89 DIN 3017
- **0,7мм**
толщина ленты
- **от 90 мм до 340 мм**
размеры
- **от -40°С до +120 °С**
температура эксплуатации

Хомуты используются для быстрого и надёжного монтажа и соединения элементов вентиляционной системы круглого сечения



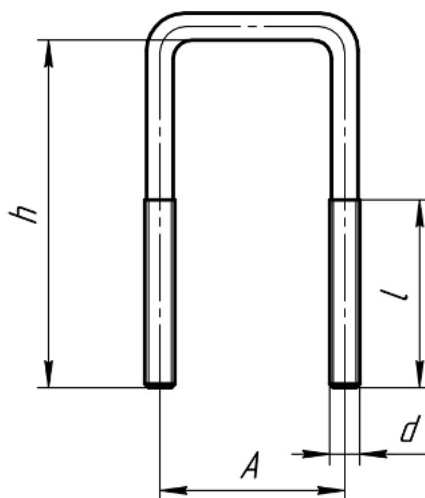
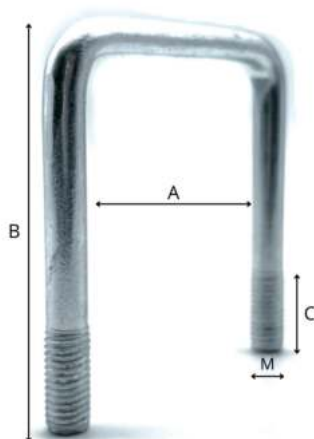
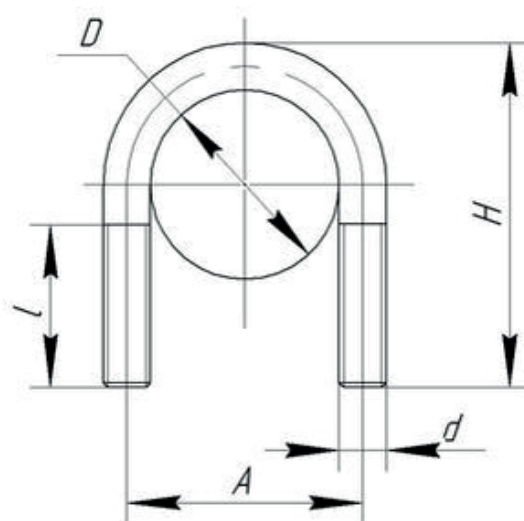
Характеристики

- **Материал**
оцинкованная сталь
- **Покрытие цинк**
8-10 мкм
- **Ширина может быть**
20мм и 25 мм
- **Толщина возможно**
2мм, 2,5мм, 3мм
- **M8 * 20 и M8 * 25**
болты

Для стяжки фланцев воздуховодов и вентиляционных элементов при их установке

Для усиления угловых соединений шины в воздуховодах и фасонных элементах, а также в случаях, когда сторона детали превышает 300 мм и обычного резьбового соединения через отверстия в углах фланцев недостаточно

СТРОИТЕЛЬНЫЙ
КРЕПЕЖ



Характеристики

U и П образные скобы

Пластина к U и П образным скобам



Используется как ответная часть к U и П образным скобам (хомутам)

- Для каждого размера U или П-образной скобы свой размер
- Толщина 2 мм выдерживает достаточную нагрузку при обжатии

Выпускаются

по ГОСТ 24137-80 и по DIN 3570

Размерный ряд

от 1/2 до 8 дюймов.
Производятся из прутков М6, М8, М10, М12, М16

Материал

оцинкованная (W1)
и нержавеющая сталь (W2)

Принимаем

индивидуальные заказы
на изготовление по параметрам заказчика

ПРИМЕНЕНИЕ

Сантехника и канализация

Отопительные и водопроводные системы

Монтаж систем вентиляции

Разводка газовых труб

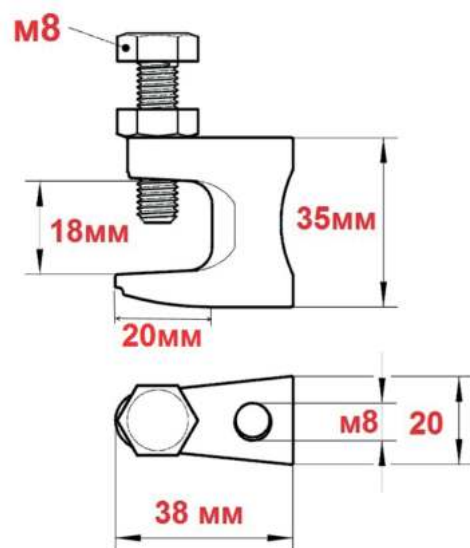
Крепление монтажных конструкций

Крепление к опорам и мачтам

Энергообеспечение

Характеристики

- **Отливка в виде буквы Г**
- **Металл**
высокопрочный чугун
- **Защитное покрытие**
- гальванический цинк
- **8 микрон**
толщина покрытия
- **М8/М10/М12**
размеры



Монтаж инженерных систем,
трубопроводов водоснабжения,
отопления

Прокладка кабелей
электропитания

Монтаж воздуховодов в системе
вентиляции и кондиционирования

Метизы

Характеристики

- **Металл**
оцинкованная (W1)
и нержавеющая сталь (W2)
- **Выпускаются ГОСТ и DIN**
- **Весь размерный ряд**



В АССОРТИМЕНТЕ:

Гайки, болты, шурупы,
винты, шайбы и т.д.

Шпильки
сантехнические

Винты (крюк)
с резьбой



Высокоэффективные,
экологически чистые
профессиональные
силиконовые герметики

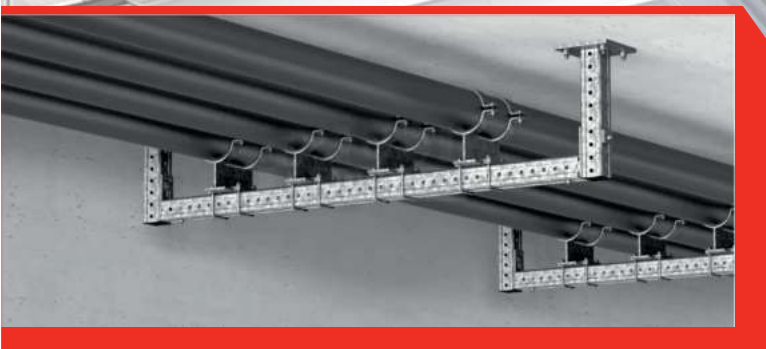
Виды применения

- Для наружных работ
- Для внутренних работ
- Термостойкие
- Для остекления
и герметизации
стеклопакетов





**Монтаж воздуховодов,
вентиляции
и кондиционирования**



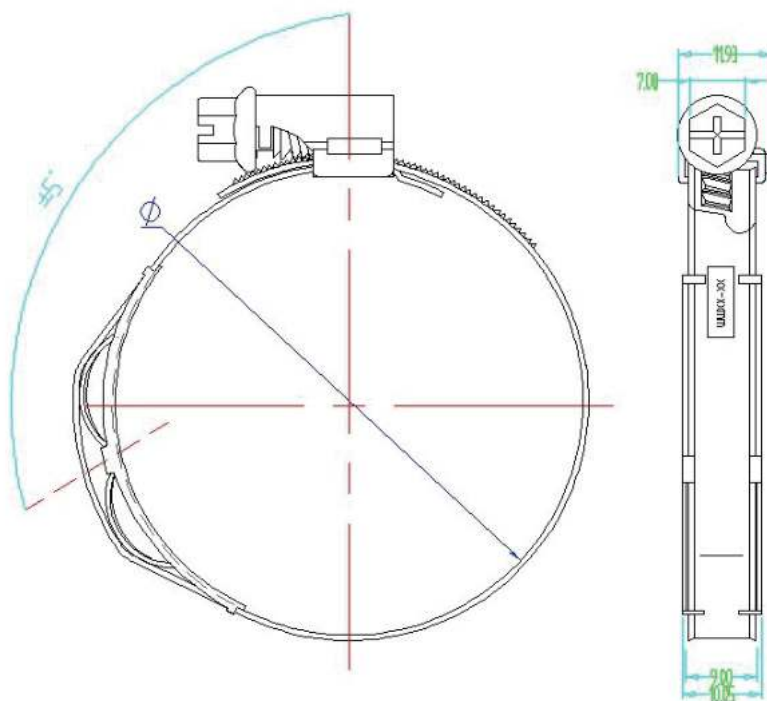
**Монтаж внешних
и внутренних
трубопроводов**



**Монтаж отопления,
горячего и холодного
водоснабжения**

**Монтаж системы
электроснабжения
и электрооборудования
низкого и высокого
напряжения**

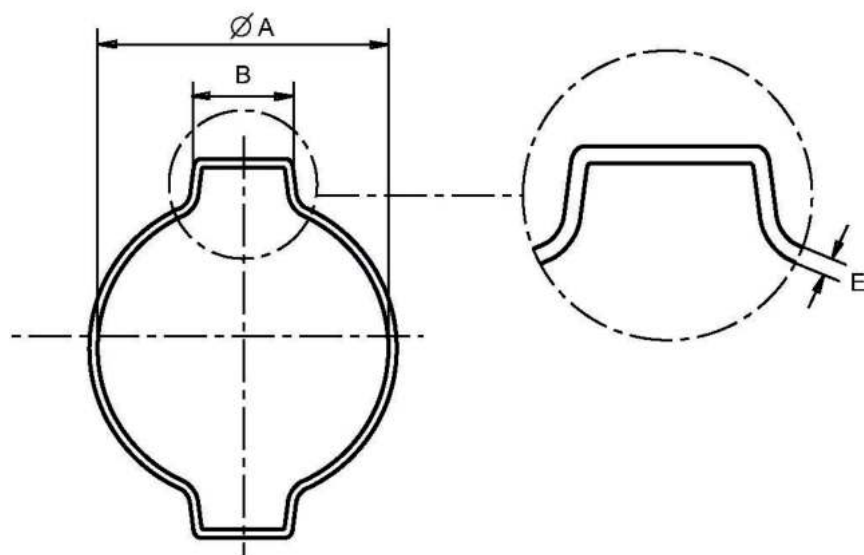
КРЕПЕЖ
ДЛЯ ПРОИЗВОДСТВА



Использования в условиях значительных температурных колебаний
Крепление шлангов, которые имеют тенденцию к "сползанию" (релаксации)

Характеристики

- **Тип**
червячный хомут
- **Пружинная вставка с внутренней стороны**
- **Материал**
высокоуглеродистая нержавеющая сталь W2 (DIN 1.4016 - AISI/AS 430)
- **Под заказ**
возможно изготовление из оцинкованной стали (W1)
- **Стандарт**
DIN 3017
- **от 12-22 мм до 130-150 мм**
размерный ряд
- Пружинная вставка с внутренней стороны стандартного хомута обеспечивает его надежное крепление
- Эффект автоматического подтягивания при изменении диаметра шланга
- Увеличенная надежность герметизации соединения в широком температурном диапазоне
- Универсальность применения и точная подгонка при монтаже



Характеристики

- **Тип**
червячный хомут
- **Материал**
оцинкованная (W1) сталь
St 34 по DIN 2393 C,
серебристо-белая оцинковка
с хромированием трехвалентным хромом
- **от 3-5 мм до 37-40 мм**
размерный ряд

Надежное решение для соединения шлангов,
по которым проходит воздух или жидкость
в условиях, где наибольшее давление

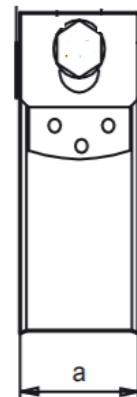
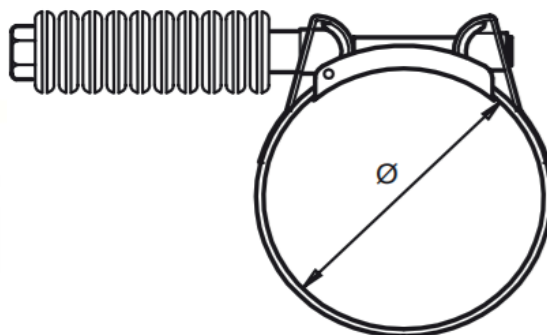
**Широко применяются в производстве пивного
оборудования,** торговых автоматов
по выдаче различных жидкостей,
в системах орошения и т.п.

Конструкция двойного хомута
обеспечит плотное прилегание
и надежное соединение

Края хомута закруглены,
чтобы не повредить шланг

**Два «уха» обеспечивают
дополнительную жесткость крепления**
и хорошо распределяют давление
по окружности шланга

Легко и безопасно установить
специальным инструментом
– клещами для двухушковых
хомутов, но могут быть установлены
простыми строительными клещами



Характеристики

- **Тип**
силовой хомут
- **Материал**
нержавеющая сталь (W2)
- **Крепление**
т-образный болт с сильной пружиной
- **Под заказ**
изготовление из специальной антимагнитной стали V2A
- **от 54x62 мм до 216x224**
размерный ряд

Это мощное средство для соединения и герметизации шлангов, которые работают в условиях высоких перепадов давлений, температур и промышленных вибраций

Используются в тяжелой дорожной технике, в коммунальном транспорте и сельскохозяйственных машинах

Применяется для интеркулера, патрубка радиатора, силиконовых патрубков



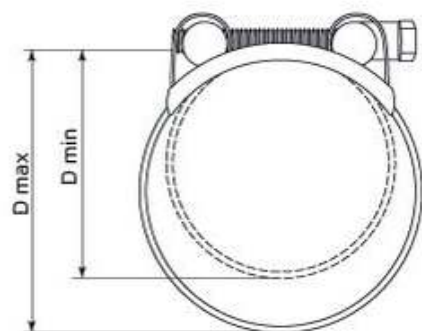
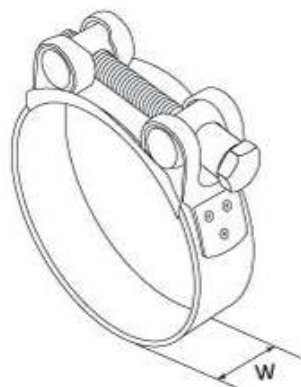
Характеристики

- **Тип**
силовой хомут
- **Материал**
оцинкованная сталь (W1)
- **от 40x48 мм до 151x170**
размерный ряд

Изготовлен из восьми миллиметрового стержня для обхода спиралей мощных навитых пластиковых армированных шлангов

В магистральном трубопроводе не дает шлангу соскальзывать с фитинга при разных уровнях давления

Крепкое соединение спиральных шлангов



Характеристики

- **Тип**
силовой хомут
- **Однболтовый**
усиленный хомут
- **Материал**
высококачественная оцинкованная сталь (W1), нержавеющая сталь (W2, W4, W5)
- **Шарнирные болты**
гайки и лента оцинковываются отдельно,
- **10 микрон**
толщина защитного покрытия
- **Имеют отбортовку по краям ленты**
- **Для крепления корпуса**
гайки применяется три сварных точки, что повышает жесткость узла.
- **от 17-19 мм до 240-252 мм**
размерный ряд

Для гидро-пневмоприводов машин, дренажных насосов, горно-буровой техники и др.

Монтаж армированных и толстостенных шлангов

Для соединения шлангов с повышенной жесткостью (твёрдостью)

Используются в сочетании со шлангами, армированными проволокой или сеткой, которые работают в установках высокого давления и вакуума. Каждый хомут силовой Robust изготовлен из высококачественной стали.

ПОСТАВЛЯЕМ КРЕПЕЖ НА СТРАТЕГИЧЕСКИЕ ОБЪЕКТЫ



Крымский мост



Курская АЭС



Ленинградская АЭС



Московский МКЦ
Коммунарка



Распределительный
центр OZON



Саяно-Шушенская
ГЭС им. П.С. Непорожного



Стадионы
для чемпионата
мира по футболу



Станции метро
Москвы



Станции метро
Санкт-Петербурга

НАШИ ПРЕИМУЩЕСТВА

- Конкурентоспособные цены
- Широкий ассортимент
- Наличие упаковки с штрих-кодами
- Обмен документами через ЭДО
- Проводим обучение клиентов по продукции
- Производим под СТМ заказчика

Гибкие условия сотрудничества



Мы в социальных сетях:

Telegram: @homutru

ВКонтакте: mirhomutov



ВКонтакте

г. Москва,
ул. Маршала Федоренко д. 3/1
+7-499-403-13-24
mx@homut.ru
www.homut.ru



Наш сайт

Мы на маркетплейсах:



Яндекс.Маркет



OZON