



# РАДИАЛЬНЫЕ ВЕНТИЛЯТОРЫ

ИЮЛЬ 2024

## Нам доверяют лидеры

Компания **НЕВАТОМ** подтверждает это каждый день. Именно мы помогаем заводам, жилым комплексам, комбинатам, дворцам спорта, шахтам, школам, больницам, училищам, складам, торговым центрам, лабораториям, вокзалам, аэропортам, офисам и другим зданиям дышать. Среди наших клиентов Русская медная компания, Газпромнефть, Магнит, Л'Этуаль, Роскосмос, Уральский завод конвейерных лент, Российские железные дороги, Wildberries, и это далеко не все.



Актуальную информацию можно получить на сайте [nevatom.ru](http://nevatom.ru) или по телефону у специалистов наших филиалов



## СОДЕРЖАНИЕ

<b>1. РАДИАЛЬНЫЕ ВЕНТИЛЯТОРЫ .....</b>	<b>5</b>
1.1. Общие сведения .....	5
1.2. Исполнения радиальных вентиляторов по назначению и материалам.....	6
1.3. Аэродинамические характеристики.....	8
1.4. Общие правила подбора вентилятора.....	8
1.5. Применение преобразователя частоты.....	11
<b>2. РАДИАЛЬНЫЕ ВЕНТИЛЯТОРЫ: ОБЩЕПРОМЫШЛЕННЫЕ, ДЫМОУДАЛЕНИЯ И В СПЕЦИАЛЬНЫХ ИСПОЛНЕНИЯХ.....</b>	<b>12</b>
2.1. Конструктивное исполнение радиальных вентиляторов.....	12
2.2. Обозначение радиальных вентиляторов.....	14
2.3. Вентилятор радиальный низкого давления VR-86-77 .....	15
2.3.1. Направление вращения и углы поворота спирального корпуса вентилятора VR-86-77.....	19
2.3.2. Аэродинамические характеристики радиальных вентиляторов VR-86-77.....	21
2.3.3. Основные технические характеристики вентиляторов VR-86-77.....	24
2.4. Вентилятор радиальный среднего давления VR-280-46 .....	27
2.4.1. Направление вращения и углы поворота спирального корпуса вентилятора VR-280-46.....	30
2.4.2. Аэродинамические характеристики радиальных вентиляторов VR-280-46 .....	32
2.4.3. Основные технические характеристики вентиляторов VR-280-46 .....	34
<b>3. СХЕМА МОНТАЖА РАДИАЛЬНЫХ ВЕНТИЛЯТОРОВ.....</b>	<b>36</b>
3.1. Общие рекомендации по монтажу вентиляторов .....	38
3.2. Опции: габаритные и присоединительные размеры VR-86-77 и VR-280-46.....	39
<b>4. КРЫШНЫЕ РАДИАЛЬНЫЕ ВЕНТИЛЯТОРЫ .....</b>	<b>46</b>
4.1. Общие сведения.....	46
4.2. Конструктивное исполнение крышных радиальных вентиляторов.....	46
4.3. Обозначение крышных радиальных вентиляторов.....	48
4.4. Комплектность поставки .....	48
4.5. Рекомендации по монтажу.....	49
<b>5. КРЫШНЫЕ РАДИАЛЬНЫЕ ВЕНТИЛЯТОРЫ: ОБЩЕПРОМЫШЛЕННЫЕ, ДЫМОУДАЛЕНИЯ И В СПЕЦИАЛЬНЫХ ИСПОЛНЕНИЯХ.....</b>	<b>50</b>
5.1. Крышный радиальный вентилятор с выбросом в сторону VKRS.....	50
5.2. Крышный радиальный вентилятор с выбросом вверх VKRF .....	60



<b>6. МОНТАЖНЫЕ СТАКАНЫ SMK.....</b>	<b>70</b>
6.1. Поддоны для монтажных стаканов SMK.....	75
<b>7. БАТУТНЫЕ ВЕНТИЛЯТОРЫ.....</b>	<b>76</b>
<b>8. СЕРТИФИКАТЫ .....</b>	<b>77</b>



# 1. РАДИАЛЬНЫЕ ВЕНТИЛЯТОРЫ

## 1.1. ОБЩИЕ СВЕДЕНИЯ

Радиальные вентиляторы служат для механического побуждения тяги в системах общеобменной приточной и вытяжной вентиляции, в системах кондиционирования по СП 60.13330.2016, в системах аварийной противодымной вентиляции, а также для работы в агрессивных и взрывоопасных средах.

Вентиляторы предназначены для эксплуатации в умеренном (У) или умеренно-холодном (УХЛ) климатах. Температура окружающей среды для умеренного климата ограничена в пределах от  $-45\text{ }^{\circ}\text{C}$  до  $+40\text{ }^{\circ}\text{C}$ , а для умеренно-холодного климата – в пределах от  $-60\text{ }^{\circ}\text{C}$  до  $+40\text{ }^{\circ}\text{C}$ .

Вентиляторы серий VR относят ко 2-й категории размещения по ГОСТ 15150, то есть эксплуатировать их следует под навесом. При наличии защиты двигателя от дождя и снега допустимо применение вентиляторов в умеренном климате по 1-й категории размещения, то есть под открытым небом.

Вентиляторы серий VKRS, VKRF относят к 1-й категории размещения по ГОСТ 15150.

В зависимости от величины полного давления, которое вентиляторы создают при перемещении воздуха, различают вентиляторы:

- Низкого давления — до 1000 Па (VR-86-77, VKRS, VKRF)
- Среднего давления — от 1000 до 3000 Па (VR-280-46)

В зависимости от конструкции корпуса и размещения рабочего колеса различают вентиляторы:

- Радиальные в спиральном корпусе (VR-86-77, VR-280-46)
- Крышные (VKRS, VKRF)

НЕВАТОМ изготавливает вентиляторы VR в конструктивном исполнении 1: рабочее колесо закреплено непосредственно на валу электродвигателя.

По направлению вращения рабочего колеса вентиляторы VR выпускают левого и правого исполнения. Направление вращения рабочего колеса вентиляторов определяют со стороны всасывающего патрубка. Если рабочее колесо вращается по часовой стрелке – вентилятор правого вращения, против часовой стрелки – левого.

По допустимому значению дисбаланса и уровню вибрации радиальные вентиляторы относят к категориям BV-2 и BV-3. В связи с тем, что НЕВАТОМ применяет современные балансировочные станки, рабочие колеса вентиляторов обеспечивают динамическую балансировку по классу точности G 6,3 по ГОСТ ИСО 1940-1-2007.

Вибрацию вентиляторов контролируют в процессе изготовления и при приемо-сдаточных испытаниях.

В соответствии с требованиями ГОСТ 31350-2007 допустимые предельные значения вибрации:

- При испытаниях в заводских условиях: 2,8–3,5 мм/с (BV-3) и 3,5–5,6 мм/с (BV-2)
- При запуске в эксплуатацию на месте эксплуатации: 4,5–6,3 мм/с (BV-3) и 5,6–9 мм/с (BV-2)
- В состоянии «Предупреждение»: 7,1–11,8 мм/с (BV-3) и 9–14 мм/с (BV-2)

Среднее квадратическое значение виброскорости от внешних источников в местах установки вентиляторов не должно превышать 2 мм/с.

В комплект поставки входит:

- Вентилятор
- Паспорт по ГОСТ 2.601

**Гарантийный срок – 18 месяцев.**



## 1.2. ИСПОЛНЕНИЯ РАДИАЛЬНЫХ ВЕНТИЛЯТОРОВ ПО НАЗНАЧЕНИЮ И МАТЕРИАЛАМ

В зависимости от состава перемещаемой среды и условий эксплуатации вентиляторы подразделяются на:

- Общепромышленные
- Коррозионностойкие
- Теплостойкие
- Взрывозащищенные
- Сейсмостойкие
- Дымоудаления

**ТАБЛИЦА 1. ХАРАКТЕРИСТИКИ ИСПОЛНЕНИЙ РАДИАЛЬНЫХ ВЕНТИЛЯТОРОВ**

Исполнение	Материалы	Условное обозначение VR	Условное обозначение VKRS/VKRF	Максимальная температура перемещаемой среды	Группа взрывоопасной смеси	Классы взрывоопасных зон помещения	Назначение	Примечание
Общего назначения	Углеродистая и оцинкованная сталь	-	-	80			Для перемещения воздуха и других невзрывоопасных газовых смесей с содержанием пыли и других твердых примесей в количестве не более 0,1 г/м <sup>3</sup> . При этом воздух и газовые смеси не должны вызывать ускоренной коррозии углеродистой стали (скорость коррозии не выше 0,1 мм/год). Температура перемещаемого воздуха до 80 °С	
Теплостойкое	Углеродистая сталь	G	G	191			Для перемещения воздуха и других невзрывоопасных газовых смесей с содержанием пыли и других твердых примесей в количестве не более 0,1 г/м <sup>3</sup> . При этом воздух и газовые смеси не должны вызывать ускоренной коррозии углеродистой стали (скорость коррозии не выше 0,1 мм/год). Температура перемещаемого воздуха до 191 °С	
Коррозионностойкое	Нержавеющая сталь	K	K	80			Для перемещения воздуха с примесью паров и газов, не содержащих липких веществ и волокнистых материалов, с содержанием пыли и других твердых примесей в количестве не более 0,1 г /м <sup>3</sup> . При этом воздух не должен быть агрессивен к нержавеющей стали, но может вызывать ускоренную коррозию обычной углеродистой стали	
Коррозионностойкое теплостойкое	Нержавеющая сталь	KG	KG	191				
Взрывозащищенное	Углеродистая сталь + латунь	V		80	T1-T4	B-Ia, B-Iб, B-IIa	Для перемещения газопаровоздушных смесей (категории IIA, IIB и IIC), не содержащих взрывчатых и липких веществ, волокнистых материалов, с содержанием пыли и других твердых примесей в количестве не более 0,1 г/м <sup>3</sup> . Газопаровоздушные смеси не должны вызывать ускоренную коррозию углеродистой стали и латуни (скорость коррозии – не более 0,1 мм/год)	Неприменимы для перемещения газопаровоздушных смесей от технологических установок, в которых взрывоопасные вещества нагреваются выше температуры их самовоспламенения или находятся под избыточным давлением
Взрывозащищенное теплостойкое	Углеродистая сталь + латунь	VG		191	T1-T3			
Взрывозащищенное коррозионностойкое теплостойкое	Нержавеющая сталь + латунь	VKG		191	T1-T3			



**ТАБЛИЦА 1. ХАРАКТЕРИСТИКИ ИСПОЛНЕНИЙ РАДИАЛЬНЫХ ВЕНТИЛЯТОРОВ. ПРОДОЛЖЕНИЕ**

Исполнение	Материалы	Условное обозначение вентиляторов VR	Условное обозначение VKRS/VKRF	Максимальная температура перемещаемой среды	Группа взрывоопасной смеси	Классы взрывоопасных зон помещения	Назначение	Примечание
Взрывозащищенное коррозионностойкое	Нержавеющая сталь + латунь	VK		80	T1-T4	B-Ia, B-Ib, B-IIa	Для перемещения газопаровоздушных смесей (категории IIA, IIB и IIC), не содержащих взрывчатых веществ, с содержанием пыли и других твердых примесей в количестве не более 0,1 г /м <sup>3</sup> , с загрязнением примесями агрессивных газов и парами, при которых скорость коррозии нержавеющей стали и латуни не превышает 0,1 мм/год	Неприменимы для перемещения газопаровоздушных смесей от технологических установок, в которых взрывоопасные вещества нагреваются выше температуры их самовоспламенения или находятся под избыточным давлением
Сейсмостойкое	Углеродистая сталь	S	S	80			Для перекачки воздуха в стационарных системах вентиляции, для кондиционирования, для воздушного отопления производственных и жилых зданий, расположенных в условиях, где предъявляются требования по сейсмостойкости. Сейсмостойкие вентиляторы можно применять на объектах общепромышленного назначения за исключением объектов атомной отрасли	
Дымоудаления, 400 °С	Углеродистая сталь + оцинкованная сталь	DU400	DU400	400 °С*	-	-	Для удаления возникающих при пожаре дымовоздушных смесей, агрессивность которых по отношению к углеродистым сталям обычного качества не выше агрессивности воздуха, имеющих температуру до 400 °С (DU400) и до 600 °С (DU600), не содержащих взрывчатых веществ, волокнистых и липких материалов, токопроводящей пыли, агрессивных газов и паров в концентрации, разрушающих металлы и изоляцию, с запыленностью не более 10 мг/м <sup>3</sup>	Допускается совмещать работу вентилятора в режимах дымоудаления систем вытяжной противодымной вентиляции и вытяжного вентилятора общеобменных систем вентиляции (режим ДУВ)
Дымоудаления, 600 °С	Углеродистая сталь + нержавеющая сталь	DU600	DU600	600 °С*	-	-		

\*Предел огнестойкости для вентиляторов DU400 – 400 °С / 120 минут, для вентиляторов DU600 – 600 °С / 90 минут



### 1.3. АЭРОДИНАМИЧЕСКИЕ ХАРАКТЕРИСТИКИ

В каталоге аэродинамические характеристики вентиляторов приводятся в виде зависимости полного давления  $P_v$  от производительности  $Q$  при постоянной асинхронной частоте вращения электродвигателя  $n$ . Все характеристики приведены к нормальным атмосферным условиям:

- $\rho = 1,2 \text{ кг/м}^3$  – плотность воздуха
- $t = 20 \text{ }^\circ\text{C}$  – температура воздуха на входе в вентилятор
- $B = 760 \text{ мм рт. ст.} = 101,3 \text{ кПа}$  – атмосферное давление
- $\phi = 50 \%$  – относительная влажность воздуха

Аэродинамические характеристики получены при испытаниях вентиляторов VR на испытательном стенде типа С по ГОСТ 10921-2017, для вентиляторов VKRS и VKRF – на испытательном стенде типа А. Схема испытательного стенда типа С приведена на рис. 1.

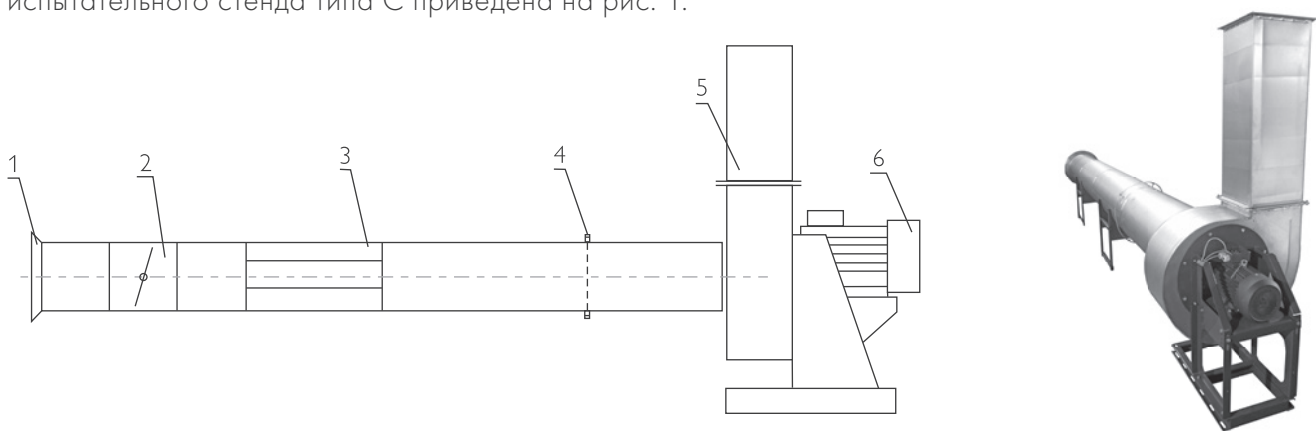


Рисунок 1 – Схема стенда тип С ГОСТ 10921-2017

1 – коллектор; 2 – дроссель-клапан; 3 – струевыпрямитель; 4 – измерительное сечение статического давления; 5 – выпрямляющий канал; 6 – испытываемый вентилятор

### 1.4. ОБЩИЕ ПРАВИЛА ПОДБОРА ВЕНТИЛЯТОРА

В качестве примера рассмотрим график для центробежного вентилятора среднего давления VR-280-46 типоразмера №5,0 (ВЦ 14-46 №5). По **горизонтальной оси**:  $Q$  – производительность (количество воздуха, перекачиваемое вентилятором в единицу времени), измеряется в  $\text{м}^3/\text{ч}$ . По **вертикальной оси**:  $P_v$  – полное давление. **Горизонтальная шкала ниже графика**:  $P_{dv}$  – динамическое давление. Полное давление вентилятора равно разности полных давлений потока за вентилятором и перед ним. Масштаб осей графиков – логарифмический.

На графике:

- $P_v$  – полное давление, Па
- $P_{dv}$  – динамическое давление, Па
- $P_{sv}$  – статическое давление, Па
- $Q$  – производительность, тыс.  $\text{м}^3/\text{час}$
- $N_y$  – установочная мощность, кВт
- $n$  – частота вращения рабочего колеса, об/мин
- $\eta$  – КПД агрегата

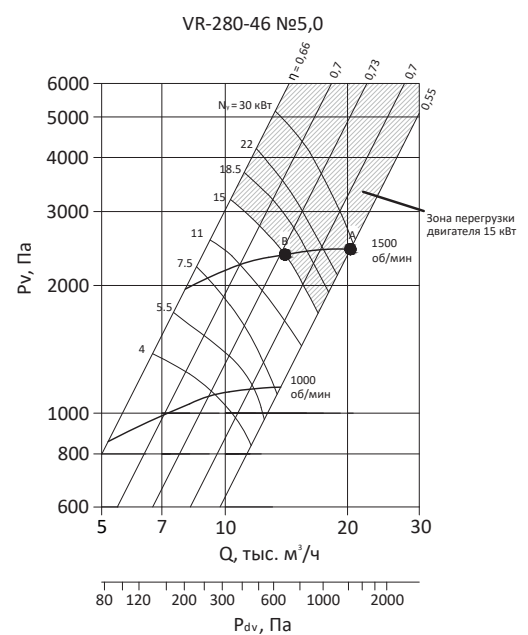


Рисунок 2 – Типовой график аэродинамических характеристик вентилятора





Полное давление является суммой статического и динамического давления:  $P_v = P_{sv} + P_{dv}$ .

Реальные кривые полного давления вентилятора  $P(Q)$  при вращении его рабочего колеса (крыльчатки) на оборотах  $n = 1000$  об/мин и  $n = 1500$  об/мин обозначены двумя жирными линиями. Здесь же приведена серия ниспадающих кривых, пересекающих кривые  $P(Q)$  (тонкие линии). Эти кривые называют «кривыми мощности» или «кривыми равной мощности». Для каждой такой кривой приведена мощность электродвигателя.

На самом деле это кривые полного давления  $P'(Q)$ , которое имел бы этот вентилятор, если бы он работал с переменной частотой вращения, но при постоянной мощности. Слева от точки пересечения с реальной кривой  $P(Q)$  (точка В) – с повышенной частотой вращения относительно номинала, а правее точки В – с пониженной частотой.

Вышесказанное означает, что в левой части, до пересечения мнимой кривой (тонкой линии) с реальной (жирной линией) (точка В), электродвигатель вентилятора работает с запасом по мощности, а в правой части, после пересечения, электродвигатель перегружен и при длительной работе может выйти из строя.

Например, если взять вентилятор VR-280-46 №5,0 (ВЦ 14-46 №5), укомплектовать его электродвигателем 15 кВт 1500 об/мин и включить с открытым входом, то в таком случае рабочая точка вентилятора сместится в крайнее правое положение по кривой полного давления  $P(Q)$  для  $n = 1500$  об/мин за пределы указанного рабочего диапазона (правее точки А на графике) с  $P_{sv}$ , стремящимся к 0. Но чтобы переместить такое количество воздуха и с таким давлением, требуется установочная мощность электродвигателя более 30 кВт. Поэтому в таком режиме электродвигатель 15 кВт 1500 об/мин будет работать с большой перегрузкой и наверняка очень скоро перегреется и выйдет из строя, если у него нет соответствующей защиты.

Выбор типоразмера вентилятора сводят, как правило, к подбору модели, потребляющей наименьшее количество энергии, то есть имеющей наибольший КПД в данной «рабочей точке». Иногда решающим является требование минимизации габаритов.

Подбор вентилятора по заданным значениям производительности  $Q$  и полного или статического давления  $P_v$  производят по сводному графику. При этом выбирают вентилятор с характеристикой, наиболее близкой к заданным параметрам. Полученную точку со значениями  $Q$  и  $P_v$  принимают «рабочей точкой» вентилятора.

При подборе вентилятора следует учитывать наличие и сторону подключения сети воздухопроводов к вентилятору. Так, если сеть подключается со стороны нагнетания вентилятора, то подбор осуществляют по полному давлению  $P_v$ . При подключении сети только со стороны всасывания подбор необходимо проводить по статическому давлению  $P_{sv}$ .

### **ПРИМЕР 1: ПОДБОР ВЕНТИЛЯТОРА С СЕТЬЮ ВОЗДУХОВОДОВ СО СТОРОНЫ НАГНЕТАНИЯ**

Требуется подобрать радиальный вентилятор исполнения 1 для перемещения воздуха с параметрами, близкими к стандартным. Проектная производительность вентиляции составляет  $3500$  м<sup>3</sup>/ч при аэродинамическом сопротивлении системы вентиляции  $P = 500$  Па. Так как со стороны нагнетания подключается сеть воздухопроводов, подбор вентилятора ведем на полное давление ( $P_v = P_{\text{сети}}$ ).

#### **Решение:**

Заданным расчетным параметрам соответствуют вентиляторы VR-86-77. По техническим характеристикам предварительно устанавливаем, что исходным данным отвечают вентиляторы №4,0 с диаметром рабочего колеса  $D_k = 1,05 \cdot D_n$ . При  $n = 1500$  об/мин они имеют следующий рабочий диапазон параметров: производительность  $Q = 2070\text{--}5930$  м<sup>3</sup>/ч, полное давление  $630\text{--}290$  Па.



По индивидуальной аэродинамической характеристике вентилятора находим рабочую точку и соответствующие ей параметры:

- Производительность – 3500 м<sup>3</sup>/ч
- Полное давление – 525 Па (путем дросселирования сети)
- Число оборотов колеса – 1500 об/мин
- КПД вентилятора – 0,77
- Максимальный КПД вентилятора – 0,80
- Установленная мощность электродвигателя – 1,1 кВт

Проверяем выполненные условия:

- $n \geq 0,9 \cdot n_{\max}$
- $n_B = 0,77 \geq 0,9 \cdot 0,8 = 0,72$
- Требуемая мощность на валу электродвигателя, Вт:  
 $N = (3500 \cdot 525) / (3600 \cdot 0,72) = 708,9 \text{ Вт}$

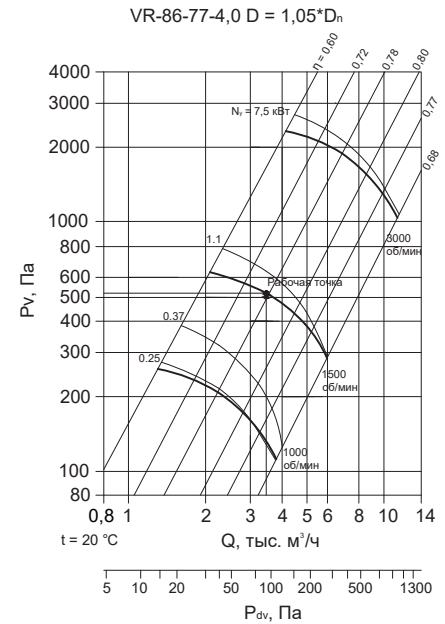


Рисунок 3 – Пример подбора вентилятора

## ПРИМЕР 2: ПОДБОР ВЕНТИЛЯТОРА БЕЗ СЕТИ ВОЗДУХОВОДОВ СО СТОРОНЫ НАГНЕТАНИЯ

Нужно подобрать радиальный вентилятор исполнения 1 для перемещения воздуха с параметрами, близкими к стандартным, выбрасывающий воздух в атмосферу непосредственно после вентилятора (нет сети воздуховодов на стороне нагнетания). Проектная производительность вентиляции составляет 8000 м<sup>3</sup>/ч при аэродинамическом сопротивлении системы вентиляции  $P_{\text{сети}} = 550 \text{ Па}$ . Так как сеть на стороне нагнетания отсутствует, то динамическое давление теряется и необходимо вести подбор на статическое давление вентилятора ( $P_{\text{sv}} = P_{\text{сети}}$ ).

### Решение

Заданным расчетным параметрам соответствуют вентиляторы VR-86-77. По техническим характеристикам предварительно устанавливаем, что исходным данным отвечают вентиляторы №5,0 с диаметром рабочего колеса  $D_k = 1,05 \cdot D_n$ . При  $n = 1500 \text{ об/мин}$  они имеют следующий рабочий диапазон параметров: производительность  $Q = 4360 - 11180 \text{ м}^3/\text{ч}$  и полное давление 970–415 Па.

По индивидуальной аэродинамической характеристике вентилятора находим рабочую точку и соответствующие ей параметры.

При расходе воздуха  $Q = 8000 \text{ м}^3/\text{ч}$  вентилятор развивает полное давление  $P_v = 750 \text{ Па}$  и динамическое давление  $P_{dv} = 200 \text{ Па}$ . Тогда:

- Статическое давление  $P_{sv} = P_v - P_{dv} = 750 - 200 = 550 \text{ Па}$
- Производительность – 8000 м<sup>3</sup>/ч
- Число оборотов колеса – 1500 об/мин
- КПД вентилятора – 0,72
- Максимальный КПД вентилятора – 0,72
- Установленная мощность электродвигателя – 3 кВт

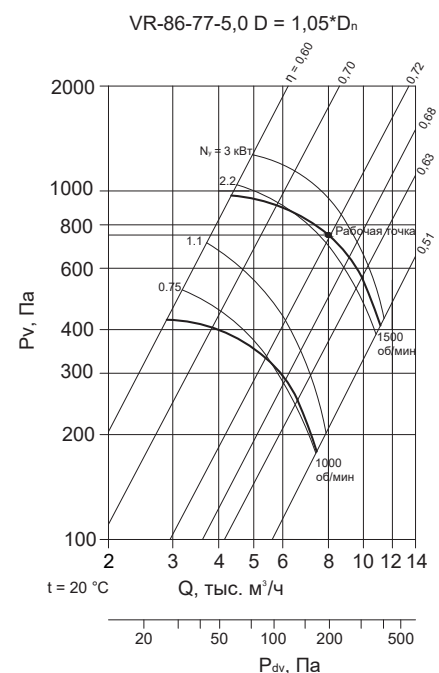


Рисунок 4 – Пример подбора вентилятора



Проверяем выполненные условия:

- $n \geq 0,9 * n_{\max}$
- $n_b = 0,72 \geq 0,9 * 0,72 = 0,648$
- Требуемая мощность на валу электродвигателя, Вт:  
 $N = (8000 * 750) / (3600 * 0,648) = 2572 \text{ Вт}$

Пересчет аэродинамических характеристик вентиляторов на другие частоты вращения  $n'$ , диаметры рабочих колес и плотности перемещаемого газа без поправок, учитывающих изменение числа Рейнольдса и влияние сжимаемости, проводят по формулам:

$$\begin{aligned}
 P'_v &= P_v \left( \frac{n'}{n} \right)^2 \left( \frac{D'}{D} \right)^2 \left( \frac{\rho'}{\rho} \right) & P'_{sv} &= P_{sv} \left( \frac{n'}{n} \right)^2 \left( \frac{D'}{D} \right)^2 \left( \frac{\rho'}{\rho} \right) \\
 P'_{dv} &= P_{dv} \left( \frac{n'}{n} \right)^2 \left( \frac{D'}{D} \right)^2 \left( \frac{\rho'}{\rho} \right) & Q' &= Q \left( \frac{n'}{n} \right) \left( \frac{D'}{D} \right)^3 \\
 N' &= N \left( \frac{n'}{n} \right)^3 \left( \frac{D'}{D} \right)^5 \left( \frac{\rho'}{\rho} \right) & \eta' &= \eta = \frac{Q * P_v}{N} \\
 & & \eta'_s &= \eta_s
 \end{aligned}$$

## 1.5. ПРИМЕНЕНИЕ ПРЕОБРАЗОВАТЕЛЯ ЧАСТОТЫ

Применение преобразователей частоты — самый экономичный способ регулирования производительности вентилятора. В этом случае частоту вращения рабочего колеса вентилятора исполнения 1 можно изменять, регулируя частоту питающего напряжения приводного электродвигателя.

Основные преимущества частотного управления двигателем:

- Возможность точной настройки вентилятора на требуемую производительность в системе без потерь потребляемой мощности (например, потерь на дросселирование) за счет плавного регулирования оборотов рабочего колеса вентилятора
- Возможность плавного пуска электродвигателя, предотвращающего высокие пусковые токи
- Возможность простых решений обеспечения многорежимной работы вентилятора в одной сети, например, режима общеобменной вентиляции с одной производительностью и режима дымоудаления с другой или режимов «зима – лето»
- Возможность обеспечения защиты электродвигателя от перегрузок с постоянной диагностикой его работы

Вопрос об использовании преобразователей частоты в каждом случае следует рассматривать индивидуально исходя из экономической целесообразности.



## 2. РАДИАЛЬНЫЕ ВЕНТИЛЯТОРЫ: ОБЩЕПРОМЫШЛЕННЫЕ, ДЫМОУДАЛЕНИЯ И В СПЕЦИАЛЬНЫХ ИСПОЛНЕНИЯХ

### 2.1. КОНСТРУКТИВНОЕ ИСПОЛНЕНИЕ РАДИАЛЬНЫХ ВЕНТИЛЯТОРОВ

Радиальные вентиляторы серий VR-86-77 и VR-280-46 состоят из следующих основных элементов:

- 1 – входной патрубок
- 2 – конфузор
- 3 – рабочее колесо
- 4 – спиральный корпус

- 5 – опорная рама
- 6 – электродвигатель

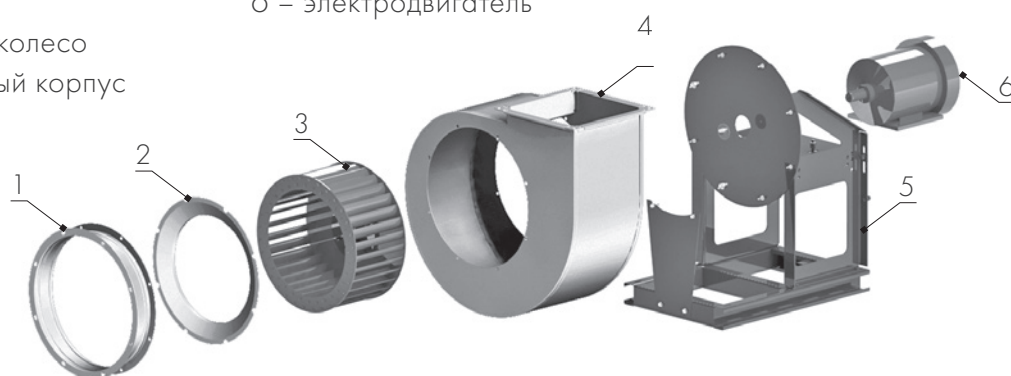


Рисунок 5 – Устройство и основные элементы радиального вентилятора

Спиральный корпус вентилятора выполнен из стали. Боковые стенки корпуса изготавливают на оборудовании с ЧПУ, что обеспечивает точность положения впускного отверстия и отверстий для сборки и монтажа.

Боковые стенки и образующую корпуса соединяют с помощью «питтсбургского фальца». Он обеспечивает герметичные, прочные швы и дополнительную жесткость корпуса (рисунок 6).

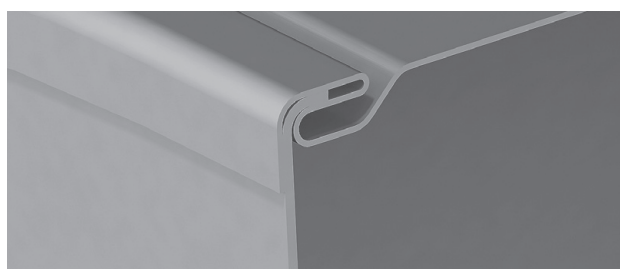


Рисунок 6 – Сборка корпуса вентилятора на «питтсбургском фальце»

В вентиляторах серии VR-86-77 входной конфузор обеспечивает перекрытие с покрывным конусом рабочего колеса в осевом направлении и небольшой радиальный зазор. Входной конфузор и его взаимное положение с рабочим колесом существенно влияют на КПД вентиляторов VR-86-77 и создаваемый ими шум.

Рабочее колесо вентиляторов серии VR-86-77 (рисунок 7) имеет загнутые назад лопатки. Его собирают при помощи сварки на роботизированном сварочном комплексе. Материал колес – углеродистая или нержавеющая сталь с полимерным покрытием. Эти рабочие колеса характеризуются высоким КПД.



Рабочие колеса вентиляторов серии VR-280-46 (рисунок 8) имеют загнутые вперед лопатки. С типоразмера №2,0 по типоразмер №4,0 их изготавливают при помощи закатки установочных усов без применения сварки.

Материал колес:

- Оцинкованная, углеродистая или нержавеющая сталь в исполнении У
- Углеродистая или нержавеющая сталь в исполнении S

В вентиляторах №5,0, №6,3 и №8,0 рабочее колесо изготавливают при помощи сварки на роботизированном сварочном комплексе. Материал колес — углеродистая или нержавеющая сталь с полимерным покрытием.

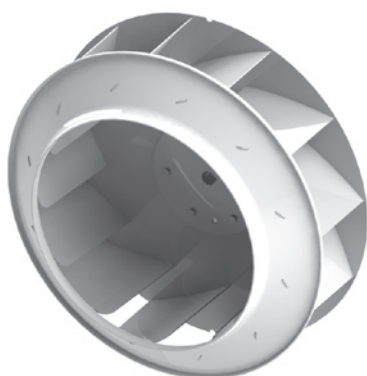


Рисунок 7 – Рабочее колесо VR-86-77

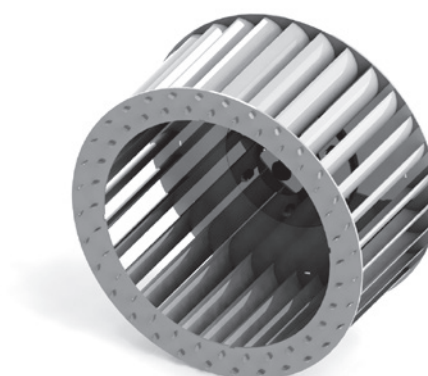


Рисунок 8 – Рабочее колесо VR-280-46

Опорная рама вентилятора с непосредственным приводом состоит из площадки под электродвигатель, которая закреплена между двумя вертикальными стойками, установленными на сварное основание. Рама имеет опорный диск для крепления к ней спирального корпуса.

В радиальных вентиляторах применяются трехфазные (380 В/50 Гц) асинхронные двигатели с короткозамкнутым ротором серии АИР и их аналоги.

Класс защиты электродвигателей IP54 по ГОСТ IEC 60034-1-2014 в пыле- и брызгозащищенном исполнении:

- Класс изоляции – F
- Климатическое исполнение – У или УХЛ, 1 или 2 категории размещения по ГОСТ 15150
- Средняя наработка на отказ не менее 20 000 ч

При эксплуатации вентиляторов в помещении допускается их комплектование двигателями 3-й категории размещения.

По допустимому значению дисбаланса и уровню вибрации радиальные вентиляторы относятся к категории BV-2 и BV-3. Применение современных балансировочных станков обеспечивает динамическую балансировку рабочих колес вентиляторов по классу точности G 6,3 по ГОСТ ИСО 1940-1-2007.

Вибрация вентиляторов контролируется в процессе изготовления и при приемо-сдаточных испытаниях.

В соответствии с требованиями ГОСТ 31350-2007 допустимые предельные значения вибрации (не более):

- При испытаниях в заводских условиях: 2,8–3,5 мм/с (BV-3) и 3,5–5,6 мм/с (BV-2)
- При запуске в эксплуатацию на месте эксплуатации: 4,5–6,3 мм/с (BV-3) и 5,6–9 мм/с (BV-2)
- В состоянии «Предупреждение» 7,1–11,8 мм/с (BV-3) и 9–14 мм/с (BV-2)

Среднее квадратическое значение виброскорости от внешних источников в местах установки вентиляторов не должно превышать 2 мм/с.



## 2.2. ОБОЗНАЧЕНИЕ РАДИАЛЬНЫХ ВЕНТИЛЯТОРОВ

### РАСШИФРОВКА ОБОЗНАЧЕНИЯ:

### ВЕНТИЛЯТОР РАДИАЛЬНЫЙ VR-86-77-6,3-VKG-11/3000-1,05-1-P135

1	2	3	4	5	6	7	8	9	10
1	Наименование								
2	Вентилятор радиальный								
3	Серия вентилятора (86-77 – для вентиляторов низкого давления, 280-46 – для вентиляторов среднего давления)								
4	Типоразмер								
5	Исполнение (Общепромышленное – по умолчанию, V – взрывозащищенное, K – коррозионностойкое, G – теплостойкое, KG – коррозионностойкое теплостойкое, VK – взрывозащищенное коррозионностойкое, VKG – взрывозащищенное коррозионностойкое теплостойкое, VG – взрывозащищенное теплостойкое, S – сейсмостойкое, DU400 – дымоудаление, 400 °C, DU600 – дымоудаление, 600 °C)								
6	Параметры приводного оборудования (мощность/частота вращения), кВт/мин <sup>-1</sup> *								
7	Диаметр рабочего колеса относительно номинального **								
8	Климатическое исполнение по ГОСТ 15150-69 (0 – У1, У2; 1 – УХЛ1, УХЛ2)								
9	Направление вращения рабочего колеса (P – правое, L – левое)								
10	Угол поворота спирального корпуса								

\* Приведена условная частота вращения. Фактическая частота вращения рабочего колеса вентилятора меньше условной и зависит от скольжения вала двигателя

\*\* Рабочие колёса вентиляторов VR-280-46 изготавливают только номинального размера ( $D = D_n$ , где  $D$  – диаметр колеса,  $D_n$  – номинальный диаметр колеса)



## 2.3. ВЕНТИЛЯТОР РАДИАЛЬНЫЙ НИЗКОГО ДАВЛЕНИЯ VR-86-77

- Загнутые назад лопатки, количество лопаток – 12
- Направление вращения – правое или левое
- Исполнения: общепромышленное, коррозионностойкое (K), дымоудаления (DU400, DU600), теплостойкое (G), теплостойкое коррозионностойкое (KG), взрывозащищенное (V), взрывозащищенное теплостойкое (VG), взрывозащищенное коррозионностойкое (VK), взрывозащищенное коррозионностойкое теплостойкое (VKG), сейсмостойкое (S)
- Вентиляторы VR-86-77 и VR-86-77-DU имеют схожие аэродинамические характеристики с вентиляторами ВР 80-75, ВР 85-77, ВР 80-75 ДУ, ВР 85-77 ДУ
- Вентиляторы изготавливают по ТУ 28.25.20-018-58769768-2021



### УСЛОВИЯ ЭКСПЛУАТАЦИИ

- Температура окружающей среды от  $-45\text{ }^{\circ}\text{C}$  до  $+40\text{ }^{\circ}\text{C}$ . Умеренный климат: 2-я и 3-я категории размещения. При наличии защиты двигателя от атмосферных воздействий допускается использование вентилятора по 1-й категории размещения
- По согласованию с производителем возможно изготовление вентиляторов для условий умеренно-холодного климата (УХЛ) с температурой окружающей среды до  $-60\text{ }^{\circ}\text{C}$ . Для исполнений DU600 и S вентиляторы изготавливают только для умеренного климата (У)
- Вентиляторы в сейсмостойком исполнении предназначены для эксплуатации в сейсмических районах. Вентиляторы соответствуют требованиям сейсмостойкости при воздействиях интенсивностью 9 баллов по шкале MSK-64. Уровень установки вентиляторов над нулевой отметкой составляет 0–70 м\*.

### НАЗНАЧЕНИЕ РАДИАЛЬНОГО ВЕНТИЛЯТОРА ДЫМОУДАЛЕНИЯ VR-86-77-DU

Для отвода тепла и одновременного удаления возникающих при пожаре газов с температурой до  $400\text{ }^{\circ}\text{C}$  в течение 120 минут,  $600\text{ }^{\circ}\text{C}$  – 90 минут. При этом агрессивность газов по отношению к углеродистым сталям обыкновенного качества не должна превышать агрессивность воздуха с содержанием пыли и других твердых примесей в количестве не более  $0,1\text{ г/м}^3$ , а также липких веществ и волокнистых материалов. Допускается совмещать работу вентилятора в режиме дымоудаления систем вытяжной противодымной вентиляции и вытяжного вентилятора общеобменных систем вентиляции (режим ДУВ).

### НАЗНАЧЕНИЕ РАДИАЛЬНОГО ВЕНТИЛЯТОРА В СЕЙСМОСТОЙКОМ ИСПОЛНЕНИИ VR-86-77-S

Вентиляторы в сейсмостойком исполнении предназначены для эксплуатации в районах, где предъявляются требования по стойкости к воздействию землетрясений. Их используют для перекачки воздуха в стационарных системах вентиляции, кондиционирования и воздушного отопления производственных (за исключением объектов атомной отрасли) и жилых зданий. Вентиляторы в сейсмостойком исполнении изготавливают только для умеренного климата (У).

| \*Только для сейсмостойкого исполнения

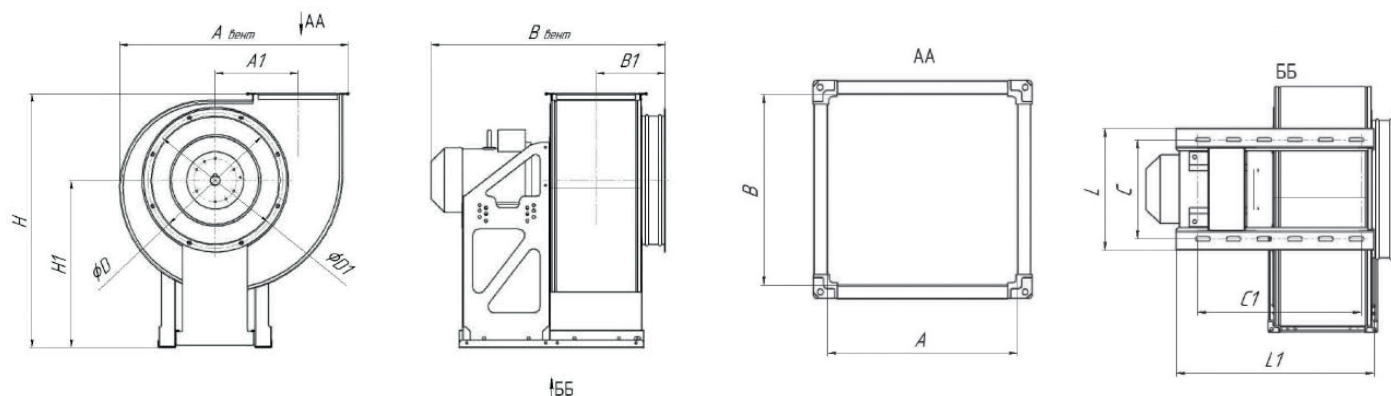


Рисунок 9 – Основные размеры радиальных вентиляторов низкого давления VR-86-77 (для всех исполнений, кроме сейсмостойкого)

**ТАБЛИЦА 2. ГАБАРИТНЫЕ И ПРИСОЕДИНИТЕЛЬНЫЕ РАЗМЕРЫ РАДИАЛЬНЫХ ВЕНТИЛЯТОРОВ VR-86-77 (ДЛЯ ВСЕХ ИСПОЛНЕНИЙ, КРОМЕ СЕЙСМОСТОЙКОГО)**

Вентилятор	Диаметр входного патрубка, D, мм	A, мм	B, мм	H, мм	A вент, мм	B вент min (B вент max), мм	D1, мм	H1, мм	A1, мм	B1, мм	C, мм	C1, мм	L, мм	L1, мм
№ 2,5	250	175	175	502	458	467(517)	280	320	162	165	220	365	287	410
№ 3,15	315	220.5	220.5	618	572	532 (601)	345	396	204	187	220	420	287	467
№ 4,0	400	280	280	798	729	640 (736)	425	526	260	217	290	480	357	580
№ 5,0	500	350	350	986	904	738(776)	531	650	325	253	380	700	476	754
№ 6,3	630	441	441	1166	1131	900(1010)	661	750	409	298	460	760	556	900
№ 8,0 для угла поворота корпуса от 0° до 135°	800	560	560	1318	1427	1150(1276)	825	775	519,5	357	606	973,5	646	1074
№ 8,0 для угла поворота корпуса от 270° до 315°				1418				875						
№ 10,0 для угла поворота корпуса от 0° до 135°	1000	700	700	1728	1777	1420(1530)	1025	1063	650	427	840	1260	930	1343
№ 10,0 для угла поворота корпуса от 270° до 315°				1878				1213						





**ТАБЛИЦА 2. ГАБАРИТНЫЕ И ПРИСОЕДИНИТЕЛЬНЫЕ РАЗМЕРЫ РАДИАЛЬНЫХ ВЕНТИЛЯТОРОВ VR-86-77 (ДЛЯ ВСЕХ ИСПОЛНЕНИЙ, КРОМЕ СЕЙСМОСТОЙКОГО). ПРОДОЛЖЕНИЕ**

Вентилятор	Диаметр входного патрубка, D, мм	A, мм	B, мм	H, мм	A вент, мм	B вент min (B вент max), мм	D1, мм	H1, мм	A1, мм	B1, мм	C, мм	C1, мм	L, мм	L1, мм
№ 12,5 для угла поворота корпуса от 0° до 135° с двигателем типоразмером 180-250	1250	875	875	2012	2212	1726(1920)	1282	1200	812	515	1450	1548	1520	1648
№ 12,5 для угла поворота корпуса от 270° до 315° с двигателем типоразмером 180-250				2214				1400						

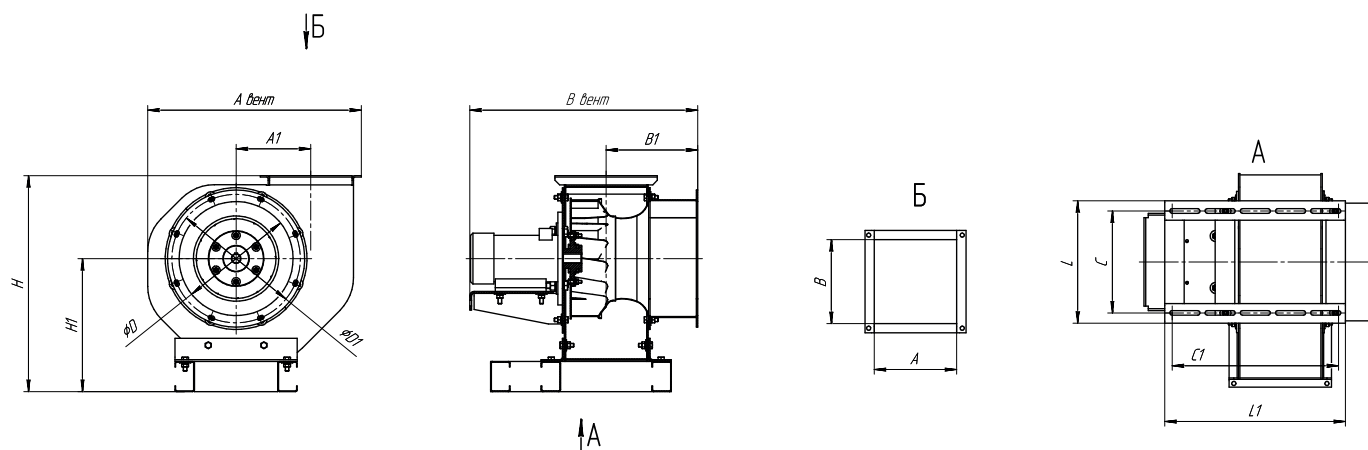


Рисунок 10 – Основные размеры радиальных вентиляторов низкого давления VR-86-77-S (в сейсмостойком исполнении)

**ТАБЛИЦА 3. ГАБАРИТНЫЕ И ПРИСОЕДИНИТЕЛЬНЫЕ РАЗМЕРЫ РАДИАЛЬНЫХ ВЕНТИЛЯТОРОВ VR-86-77-S (В СЕЙСМОСТОЙКОМ ИСПОЛНЕНИИ)**

Вентилятор	Диаметр входного патрубка, D, мм	A, мм	B, мм	H, мм	A вент, мм	B вент, мм	D1, мм	H1, мм	A1, мм	B1, мм	C, мм	C1, мм	L, мм	L1, мм
№ 2,5	250	175	175	466	461	492	277	287	161	197,5	220	359	264	390
№ 3,15	315	220,5	220,5	564	575	546	339	344	203	221	214	422	250	455
№ 4,0	400	280	280	698	731	754	425	426	265	252	290	535	334	565
№ 5,0	500	350	350	841,5	898,5	808,5	525	505,5	323	286,5	380	640	424	660
№ 6,3	630	441	441	1041	1132	977	655	622,5	410	331,5	460	867	504	900
№ 8,0	800	560	560	1326	1433,5	1288	855	793	518	391	606	1032,5	658	1074
№ 10,0	1000	700	700	1636	1786	1479	1055	971	648	461	840	1307	892	1347
№ 12,5	1250	875	875	2010	2223	1827,5	1306	1189	810	550	1260	1608	1312	1648

### 2.3.1. НАПРАВЛЕНИЕ ВРАЩЕНИЯ И УГЛЫ ПОВОРОТА СПИРАЛЬНОГО КОРПУСА ДЛЯ ВЕНТИЛЯТОРОВ VR-86-77 (КРОМЕ СЕЙСМОСТОЙКОГО)

- Конструкция вентилятора позволяет менять угол поворота корпуса в пределах от 0 до 135 и от 270 до 315 градусов
- Вентиляторы с углом поворота 180 градусов изготавливают по индивидуальному заказу. Они имеют нестандартную раму, разработанную с учетом особенностей размещения таких вентиляторов на объектах заказчиков
- Положение спирального корпуса радиального вентилятора определяют углом поворота относительно исходного нулевого положения
- Углы поворота отсчитывают по направлению вращения рабочего колеса (рисунок 11):  
P – правого, L – левого вращения

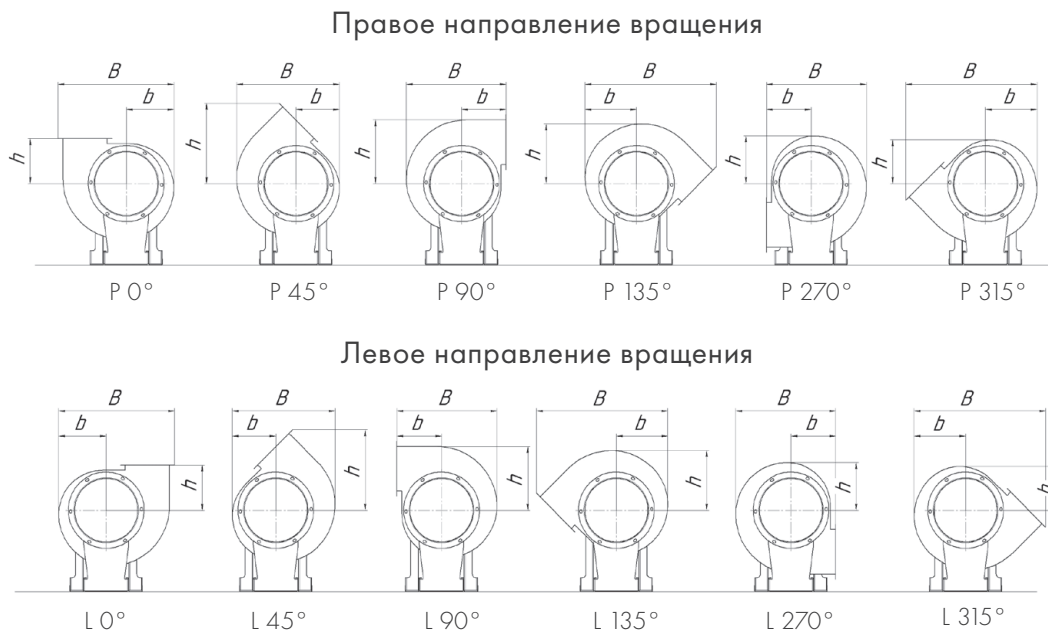


Рисунок 11 – Направление вращения и углы поворота спирального корпуса радиальных вентиляторов

**ТАБЛИЦА 4. РАЗМЕРЫ С УГЛАМИ ПОВОРОТА СПИРАЛЬНОГО КОРПУСА**

Вентилятор	0°	45°	90°	135°	270°	315°
	B, b, h, мм					
№ 2,5	459, 188, 182	408, 172, 320	401, 181, 272	523, 203, 237	401, 181, 187	523, 203, 172
№ 3,15	572, 237, 222	514, 218, 394	499, 222, 335	651, 257, 297	499, 222, 238	651, 257, 218
№ 4,0	798, 301, 272	650, 276, 489	623, 272, 420	815, 326, 276	623, 272, 302	815, 326, 276
№ 5,0	904, 376, 336	815, 345, 610	775, 336, 528	1011, 409, 472	775, 336, 376	1018, 408, 345
№ 6,3	1123, 474, 416	1026, 434, 754	969, 417, 650	1267, 513, 592	969, 417, 474	1267, 513, 435
№ 8,0	1429, 601, 543	1302, 551, 969	1244, 543, 828	1620, 651, 751	1244, 543, 601	1620, 651, 551
№ 10,0	1783, 751, 665	1627, 688, 1200	1541, 665, 1032	2013, 814, 939	1541, 665, 750	2013, 814, 688
№ 12,5	2220, 938, 812	2034, 860, 1480	1906, 812, 1282	2497, 1017, 1173	1906, 812, 939	2497, 1017, 860



## ДЛЯ ВЕНТИЛЯТОРОВ VR-86-77-S (СЕЙСМОСТОЙКОЕ ИСПОЛНЕНИЕ)

- Конструкция вентилятора позволяет менять угол поворота корпуса в пределах от 0 до 135 и от 270 до 315 градусов
- Вентиляторы с углом поворота корпуса 180 градусов изготавливают по индивидуальному заказу. Они имеют нестандартную раму, разработанную с учетом особенностей размещения таких вентиляторов на объектах заказчиков
- Положение спирального корпуса радиального вентилятора определяют углом поворота относительно исходного нулевого положения
- Углы поворота отсчитывают по направлению вращения рабочего колеса (рисунок 12):  
P – правого, L – левого вращения

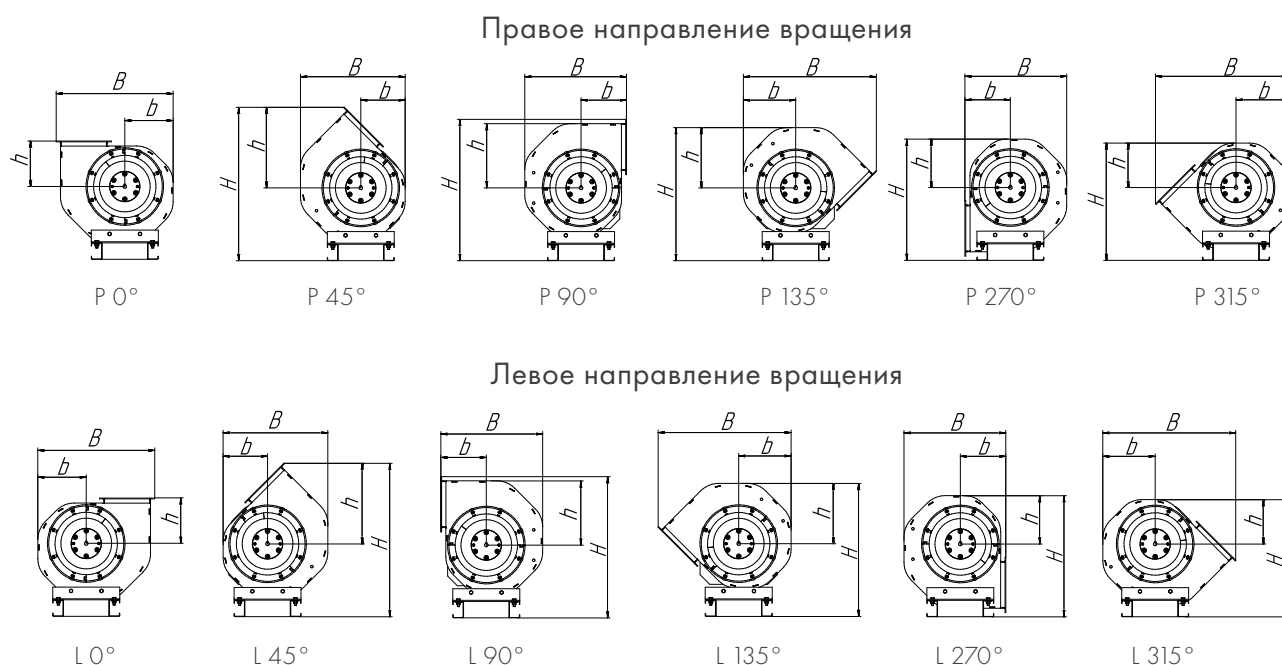


Рисунок 12 – Направление вращения и углы поворота спирального корпуса радиальных вентиляторов в сейсмостойком исполнении

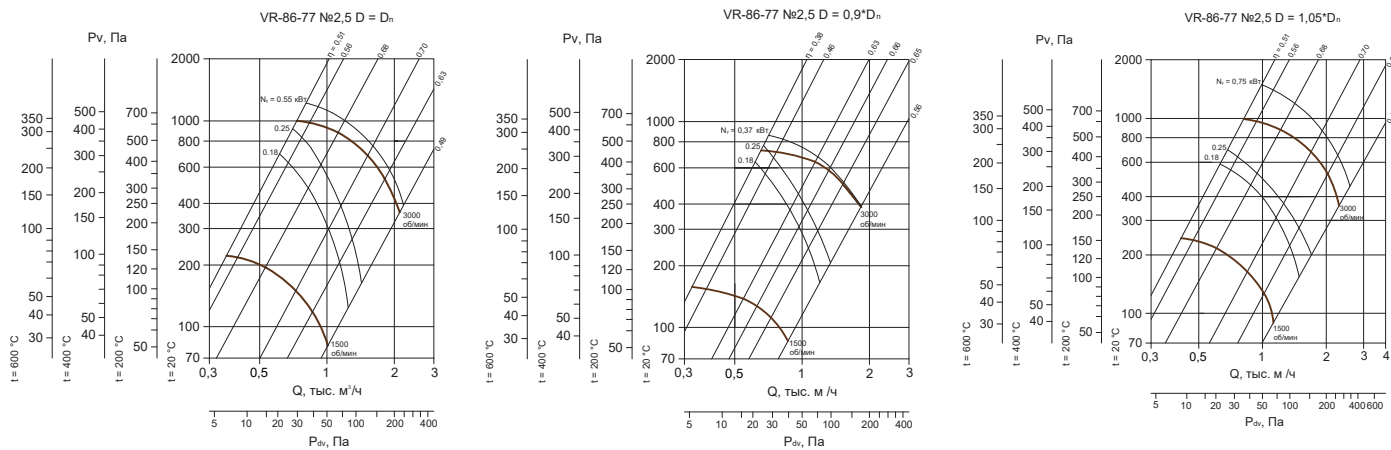
**ТАБЛИЦА 5. РАЗМЕРЫ С УГЛАМИ ПОВОРОТА СПИРАЛЬНОГО КОРПУСА РАДИАЛЬНОГО ВЕНТИЛЯТОРА В СЕЙСМОСТОЙКОМ ИСПОЛНЕНИИ**

Вентилятор	0°	45°	90°	135°	270°	315°
	В, b, h, H, мм					
№ 2,5	461, 190,5, 179	412,5, 175, 317,5, 604,5	401, 179, 253, 557	524, 206, 237,5, 524,5	401, 179, 190,5, 508,5	524, 206, 175, 477,5
№ 3,15	575, 239, 220	518,5, 220, 393, 717	499, 220, 318, 679	652, 259, 298, 642,5	499, 279, 239, 623,5	652, 259, 220, 584
№ 4,0	699, 303, 272,5	664, 276, 495, 891	633,5, 272,5, 411, 854	827, 332, 387,5, 814	633,5, 273, 303, 780	827, 332, 276, 730
№ 5,0	898, 378, 336	818, 346, 605, 1080	776, 336, 503, 963,5	1014, 409, 472, 978	777, 336, 378, 947	1014, 409, 347, 885
№ 6,3	1132, 479, 418	1036,5, 439,5, 757, 1341	976, 418, 636,5, 1197	1275, 518, 597, 1219,5	976, 418, 479, 1181,5	1275, 518, 439,5, 1102
№ 8,0	1434, 603, 533	1306, 553, 964, 1707	1236, 533, 803, 1524	1617, 653, 753, 1546	1236, 533, 603, 1496	1617, 653, 553, 1396
№ 10,0	1786, 755, 665	1636, 693, 1199, 2108	1546, 665, 1005, 1876	2017, 818, 943, 1727	1545, 631, 755, 1851	2017, 818, 693, 1727
№ 12,5	2223, 943, 821	2042, 865, 1486, 2675	1920, 821, 1255, 2469	2507, 1021, 1177, 2366	1920, 821, 943, 2289	2507, 1021, 865, 2132

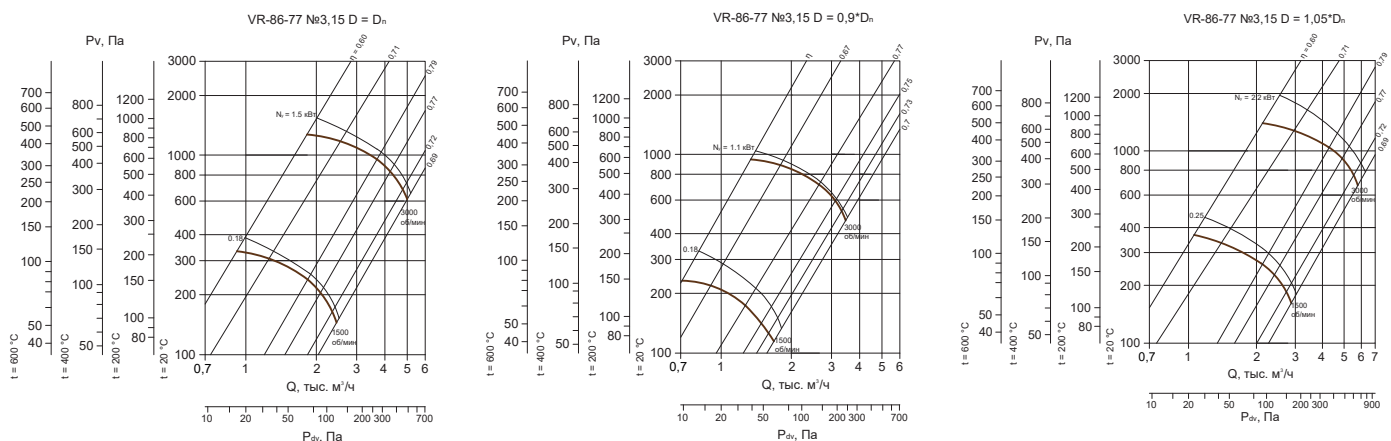


## 2.3.2. АЭРОДИНАМИЧЕСКИЕ ХАРАКТЕРИСТИКИ РАДИАЛЬНЫХ ВЕНТИЛЯТОРОВ VR-86-77

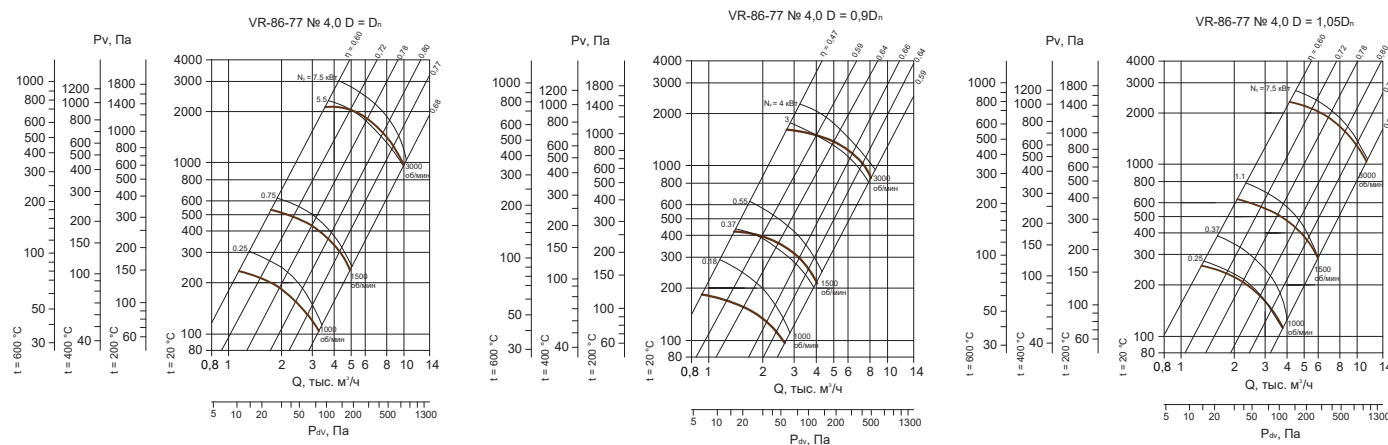
### VR-86-77 №2,5



### VR-86-77 №3,15

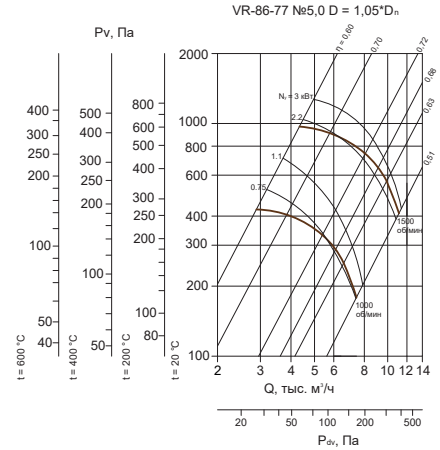
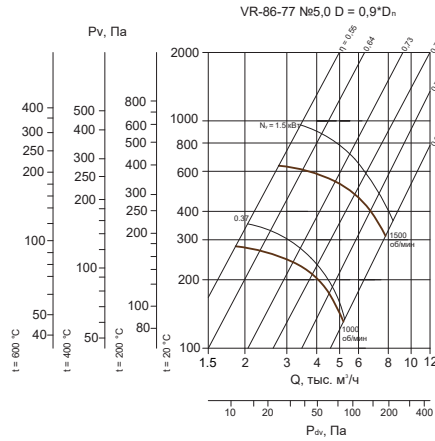
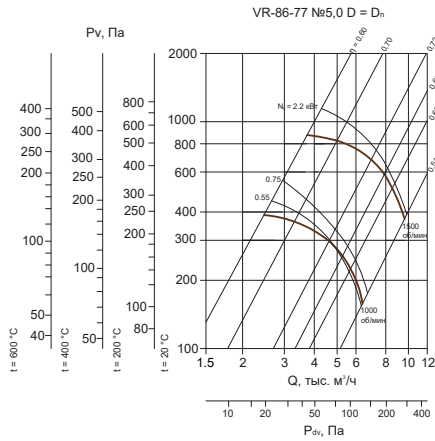


### VR-86-77 №4,0

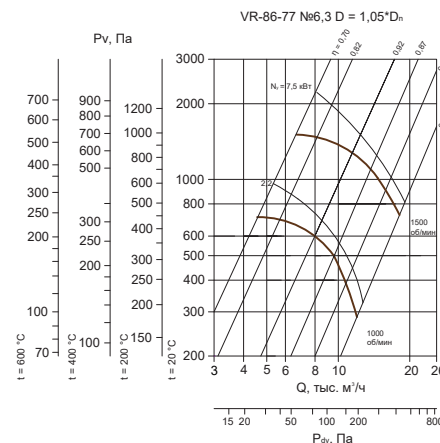
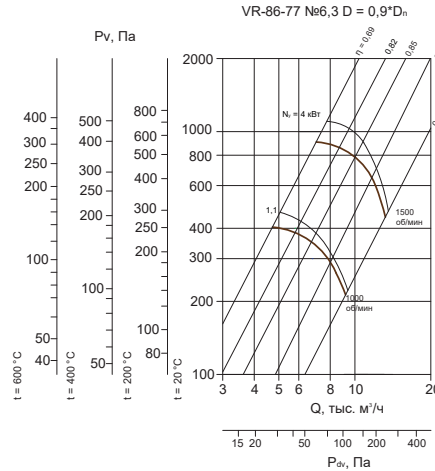
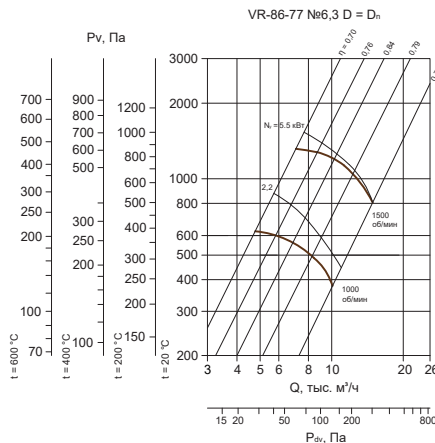




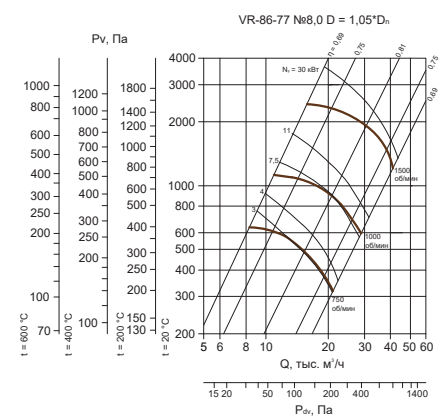
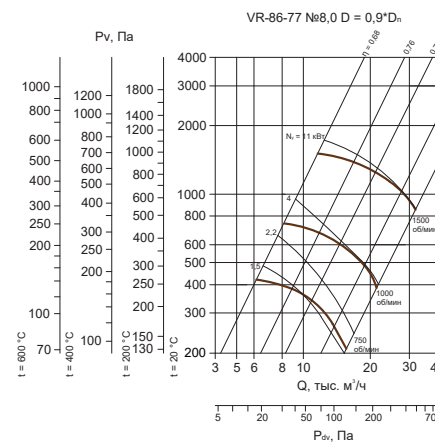
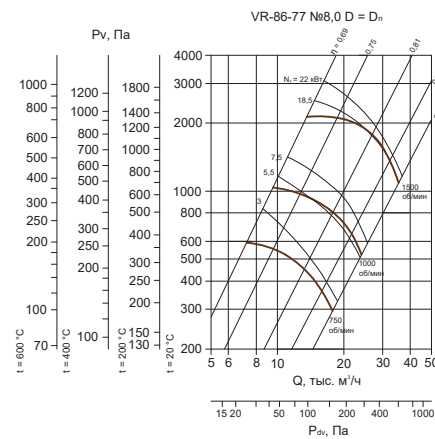
### VR-86-77 № 5,0



### VR-86-77 № 6,3

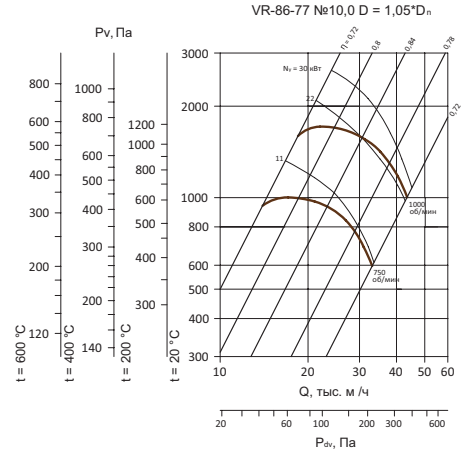
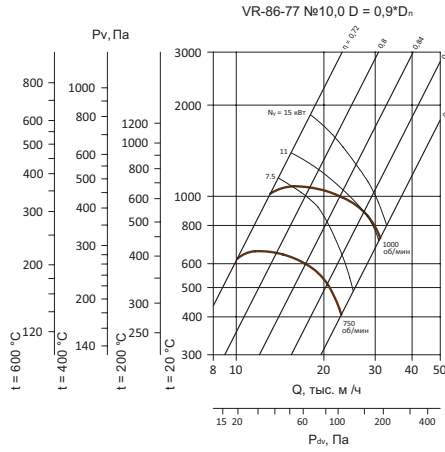
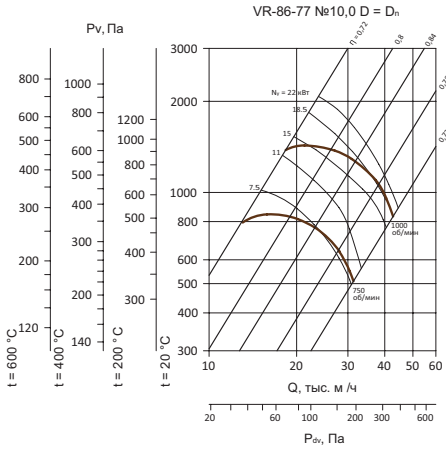


### VR-86-77 № 8,0

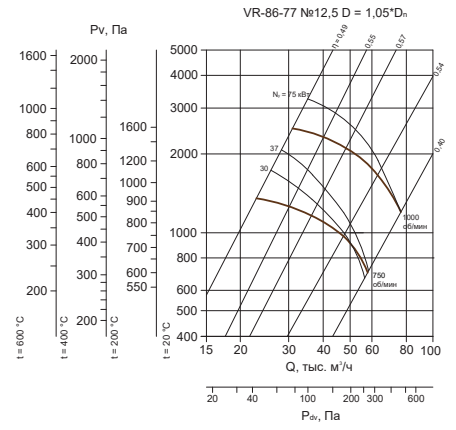
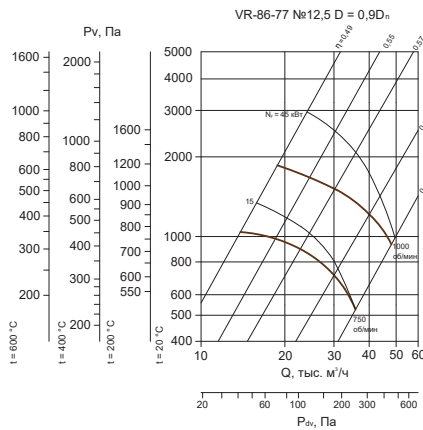
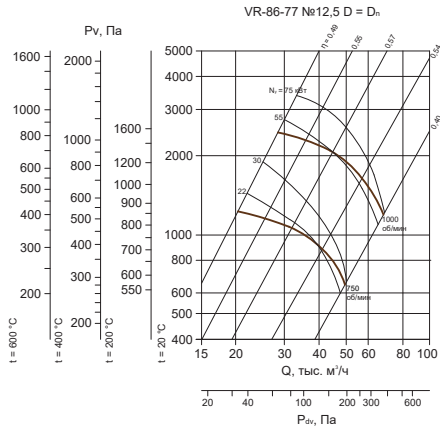




### VR-86-77 № 10,0



### VR-86-77 № 12,5





### 2.3.3. ОСНОВНЫЕ ХАРАКТЕРИСТИКИ ВЕНТИЛЯТОРОВ VR-86-77

ТАБЛИЦА 6. ТЕХНИЧЕСКИЕ ХАРАКТЕРИСТИКИ

Вентилятор	D/Dn	Приводной электродвигатель			Условная частота вращения, об/мин <sup>2</sup>	Масса исполнений, кг					Виброизоляторы <sup>3</sup>			
		Марка двигателей	Мощность, кВт	Ном. ток <sup>1</sup> , А		Общепромышленное, К	G, KG, DU400, DU600	V, VK	VG, VKG	S	Количество, шт.	Тип	Количество, шт.	Тип для взрывозащищенных
№ 2,5	0,9	56B4	0,18	0,69	1500	19,9	20,2	-	-	27,7	4	ДО-38	4	BP-201
		63A4	0,25	0,85	1500	-	-	31,4	31,7	-	-	-		
		63A2	0,37	0,97	3000	20,7	21	31,8	32,1	28,9	4	ДО-39		
	1	56B4	0,18	0,69	1500	19,9	20,2	-	-	27,7	4	ДО-38		
		63A4	0,25	0,85	1500	-	-	31,4	31,7	-	-	-		
		63B2	0,55	1,39	3000	21,5	21,8	32,5	32,8	29,5	4	ДО-39		
	1,05	56B4	0,18	0,69	1500	19,9	20,2	-	-	27,7	4	ДО-38		
		63A4	0,25	0,85	1500	-	-	31,4	31,7	-	-	-		
		71A2	0,75	1,79	3000	24,6	24,9	35,5	35,8	33,3	4	ДО-39		
№ 3,15	0,9	56B4	0,18	0,69	1500	23,9	24,3	-	-	40	4	ДО-38		
		63A4	0,25	0,85	1500	-	-	35,4	35,8	-	-	-		
		71B2	1,1	2,62	3000	29,3	29,7	41,2	41,5	46,5	4	ДО-39		
	1	56B4	0,18	0,69	1500	23,9	24,3	-	-	40	4	ДО-38		
		63A4	0,25	0,85	1500	-	-	35,4	35,8	-	-	-		
		80A2	1,5	3,37	3000	32,4	32,9	46,1	46,6	50,5	4	ДО-39		
	1,05	63A4	0,25	0,85	1500	24,7	25,1	35,4	35,8	40,8	4	ДО-38		
		80B2	2,2	4,74	3000	35	35,5	48,9	49,4	53,3	4	ДО-39		
		63A6	0,18	0,8	1000	57	57,6	-	-	65,2	4	ДО-39		
№ 4,0	0,9	63B6	0,25	1,07	1000	-	-	64	64,6	-	-	-		
		63B4	0,37	1,15	1500	52,6	53,2	63,7	64,3	65,9	4	ДО-41		
		71A4	0,55	1,62	1500	55,1	55,7	66,7	67,3	68,8	4	ДО-41		
		90L2	3	6,35	3000	66	66,7	90,3	91,1	81,4	4	ДО-41		
		100S2	4	8,08	3000	73	73,9	100	100,9	95,5	4	ДО-41		
	1	63B6	0,25	1,07	1000	57	57,6	64	64,6	65,2	4	ДО-39		
		71B4	0,75	2,08	1500	56,4	57	66,7	67,3	70,3	4	ДО-41		
		100L2	5,5	10,95	3000	78,5	79,4	104	104,9	101,8	4	ДО-41		
		112M2	7,5	14,86	3000	92	92,9	130	130,9	114,9	4	ДО-41		
	1,05	63B6	0,25	1,07	1000	57	57,6	64	64,6	65,2	4	ДО-39		
		71A6	0,37	1,34	1000	55,4	56	66,2	66,8	69,1	4	ДО-39		
		80A4	1,1	2,85	1500	58,9	59,6	73,1	73,8	73,3	4	ДО-41		
		112M2	7,5	14,86	3000	92	92,9	130	130,9	114,9	4	ДО-41		
		71A6	0,37	1,34	1000	65,4	66,4	76,2	77,1	93,2	6	ДО-39		
		80B4	1,5	3,68	1500	72	73,1	86,1	87,2	101,1	6	ДО-41		
№ 5,0	0,9	71B6	0,55	1,79	1000	66,9	67,8	77,3	78,2	94,9	6	ДО-39		
		80A6	0,75	2,28	1000	69,6	70,7	82,1	83,2	98,3	6	ДО-39		
		90L4	2,2	5,2	1500	77	78,1	99,3	100,5	106,7	6	ДО-41		
	1,05	80A6	0,75	2,28	1000	69,6	70,7	82,1	83,2	98,3	6	ДО-39		
		80B6	1,1	3,17	1000	72	73,1	84,6	85,7	101,1	6	ДО-39		
		90L4	2,2	5,2	1500	77	78,1	99,3	100,5	106,7	6	ДО-41		
		100S4	3	6,8	1500	82	83,3	110	111,3	119,2	6	ДО-41		

<sup>1</sup> Все токи приведены для напряжения 380 В, 3 фазы

<sup>2</sup> Указана условная частота вращения рабочего колеса вентилятора. Фактическая частота вращения рабочего колеса меньше условной и зависит от скольжения вала двигателя

<sup>3</sup> Виброизоляторы типа «ДО» не предназначены для взрывозащищенных вентиляторов





**ТАБЛИЦА 6. ТЕХНИЧЕСКИЕ ХАРАКТЕРИСТИКИ. ПРОДОЛЖЕНИЕ**

Вентилятор	D/Dn	Приводной электродвигатель			Условная частота вращения, об/мин <sup>2</sup>	Масса исполнений, кг					Виброизоляторы <sup>3</sup>				
		Марка двигателей	Мощность, кВт	Ном. ток <sup>1</sup> , А		Общепромышленное, К	G, KG, DU400, DU600	V, VK	VG, VKG	S	Количество, шт.	Тип	Количество, шт.	Тип для взрывозащищенных	
№ 6,3	0,9	80B6	1,1	3,17	1000	97,8	99,5	111,8	113,5	149,3	6	ДО-41	4	BP-202	
		100L4	4	8,66	1500	113,8	115,7	137,8	139,7	176,6	6	ДО-41			
	1	100L6	2,2	5,58	1000	111,5	113,4	139,4	141,3	176,6	6	ДО-41			
		112M4	5,5	11,5	1500	129,4	131,3	167,4	169,3	193,5	6	ДО-41			
	1,05	100L6	2,2	5,58	1000	112,1	114	140	141,9	172,4	6	ДО-41			
		132S4	7,5	15,66	1500	157	159,3	180	182,3	220,5	6	ДО-41			
№ 8,0	0,9	100L8	1,5	4,33	750	187	189	214	216,7	263,5	6	ДО-41			
		112MA8	2,2	6,07	750	204,5	206,5	240	242,7	281,1	6	ДО-41			
		112MB6	4	9,46	1000	209	214,3	240	242,7	286,1	6	ДО-41			
		132M4	11	22,64	1500	242	244	263	266,3	336,9	6	ДО-41			
	1	112MB8	3	7,98	750	209,5	211,5	240	242,7	286,6	6	ДО-41			
		132S6	5,5	12,85	1000	229,5	231,5	242	245,1	308,8	6	ДО-41			
		132M6	7,5	17,17	1000	242,5	242,5	261	264,1	323,1	6	ДО-41			
		160M4	18,5	36,15	1500	293	295	351	354,3	390,9	6	ДО-42			
	1,05	180S4	22	42,6	1500	326	328	366	369,4	426,3	6	ДО-42			
		112MB8	3	7,98	750	209,5	211,5	240	242,7	286,6	6	ДО-41			
		132S8	4	10,39	750	226	228	260	263,1	305	6	ДО-41			
		132M6	7,5	17,17	1000	242,5	242,5	261	264,1	323,1	6	ДО-41			
№ 10,0	0,9	160S6	11	24,25	1000	407	409,1	477	481,1	498,1	6	ДО-43	6	BP-203	
		160M6	15	31,3	1000	447	451,1	502	506,1	542,2	6	ДО-43			
		160S8	7,5	17,9	750	410	414,1	475	479,1	501,4	6	ДО-42			
	1	160M8	11	25,75	750	437	441,1	497	501,1	531,1	6	ДО-42			
		160M6	15	31,3	1000	447	451,1	502	506,1	542,2	6	ДО-43			
		180M6	18,5	37,8	1000	472	476,2	527	531,2	569,0	6	ДО-43			
	1,05	200M6	22	44,35	1000	527	531,4	564	568,4	624,1	6	ДО-43			
		160M8	11	25,75	750	437	441,1	497	501,1	531,1	6	ДО-42			
		200M6	22	44,35	1000	527	531,4	564	568,4	624,1	6	ДО-43			
	№ 12,5	0,9	200L6	30	59,65	1000	547	551,4	586	590,4	645,5	6			ДО-43
			180M8	15	34,55	750	670	674,4	713	717,4	834,3	6			ДО-43
		1	250S6	45	85,5	1000	900	905,4	959	964,4	1181,8	6			ДО-43
200L8			22	48,45	750	740	744,6	789	793,6	907,2	6	ДО-43			
225M8			30	63,5	750	795	800,2	878	883,2	1012,6	6	ДО-43			
250M6			55	103,5	1000	960	965,4	982	987,4	1245,1	6	ДО-43			
1,05		280S6	75	141	1000	1200	1206,2	1410	1416,2	1447,7	8	ДО-43			
		225M8	30	63,5	750	795	800,2	878	883,2	1012,6	6	ДО-43			
		250S8	37	77	750	910	915,4	913	918,4	1192,5	6	ДО-43			
		280S6	75	141	1000	1210	1216,2	1420	1426,2	1447,7	8	ДО-43			

<sup>1</sup> Все токи приведены для напряжения 380 В, 3 фазы

<sup>2</sup> Указана условная частота вращения рабочего колеса вентилятора. Фактическая частота вращения рабочего колеса меньше условной и зависит от скольжения вала двигателя

<sup>3</sup> Виброизоляторы типа «ДО» не предназначены для взрывозащищенных вентиляторов

**ТАБЛИЦА 7. АКУСТИЧЕСКИЕ ХАРАКТЕРИСТИКИ РАДИАЛЬНЫХ ВЕНТИЛЯТОРОВ VR-86-77**

Вентилятор	Условная частота вращения поля статора, об/мин	Уровень звуковой мощности, дБ в октавных полосах частот, Гц								Общий, дБА
		63	125	250	500	1000	2000	4000	8000	
№ 2,5	1500	58	61	69	62	60	58	50	41	67
	3000	70	73	76	84	77	75	73	65	84
№ 3,15	1500	65	76	76	69	67	65	57	48	74
	3000	78	68	84	92	85	83	81	73	92
№ 4,0	1000	69	68	74	70	64	60	51	46	77
	1500	74	77	85	78	76	74	66	57	82
	3000	87	90	93	101	94	92	90	82	101
№ 5,0	1000	70	73	81	74	72	70	62	53	78
	1500	81	84	92	85	83	81	73	64	89
№ 6,3	1000	78	81	89	82	80	73	70	61	86
	1500	89	92	100	93	91	89	81	72	97
№ 8,0	750	83	82	90	84	76	74	65	60	91
	1000	88	91	99	92	90	88	80	71	96
	1500	90	93	103	95	93	92	83	75	99
№ 10,0	750	91	94	90	88	85	80	73	64	90
	1000	92	95	100	96	94	91	86	79	99
№ 12,5	750	98	101	97	95	92	87	80	71	97
	1000	99	102	107	103	101	98	93	86	106



## 2.4. ВЕНТИЛЯТОР РАДИАЛЬНЫЙ СРЕДНЕГО ДАВЛЕНИЯ VR-280-46

### ОБЩАЯ ИНФОРМАЦИЯ

- Загнутые вперед лопатки, количество лопаток – 32
- Направление вращения – правое или левое
- Исполнения: общепромышленное, коррозионностойкое (K), для систем противодымной вентиляции (DU400, DU600), теплостойкое (G), теплостойкое коррозионностойкое (KG), взрывозащищенное (V), взрывозащищенное теплостойкое (VG), взрывозащищенное коррозионностойкое (VK), взрывозащищенное коррозионностойкое теплостойкое (VKG), сейсмостойкое (S).
- Вентиляторы VR-280-46 и VR-280-46-DU имеют схожие аэродинамические характеристики с вентиляторами ВР 300-45, ВР 300-45 ДУ
- Вентиляторы изготавливают по ТУ 28.25.20-018-58769768-2021



### УСЛОВИЯ ЭКСПЛУАТАЦИИ

- Температура окружающей среды от  $-45\text{ }^{\circ}\text{C}$  до  $+40\text{ }^{\circ}\text{C}$ . Умеренный климат: 2-я и 3-я категории размещения. При наличии защиты двигателя от атмосферных воздействий допускают использование вентилятора по 1-й категории размещения
- По согласованию с производителем возможно изготовление вентиляторов для условий умеренно-холодного климата (УХЛ) с температурой окружающей среды до  $-60\text{ }^{\circ}\text{C}$ . Вентиляторы в исполнении DU600 и S изготавливают только для умеренного климата (У)
- Вентиляторы в сейсмостойком исполнении предназначены для эксплуатации в сейсмических районах. Вентиляторы соответствуют требованиям сейсмостойкости при воздействиях интенсивностью 9 баллов по шкале MSK-64. Уровень установки вентиляторов над нулевой отметкой составляет 0–70 м\*.

### НАЗНАЧЕНИЕ РАДИАЛЬНОГО ВЕНТИЛЯТОРА ДЫМОУДАЛЕНИЯ VR-280-46-DU

Для отвода тепла и одновременного удаления возникающих при пожаре газов с температурой до  $400\text{ }^{\circ}\text{C}$  в течение 120 минут;  $600\text{ }^{\circ}\text{C}$  – 90 минут. При этом агрессивность газов по отношению к углеродистым сталям обыкновенного качества не должна превышать агрессивность воздуха, с содержанием пыли и других твердых примесей в количестве не более  $0,1\text{ г/м}^3$ , не содержащего липких веществ и волокнистых материалов. Допускается совмещать работу вентилятора в режимах дымоудаления систем вытяжной противодымной вентиляции и вытяжного вентилятора общеобменных систем вентиляции (режим ДУВ).

### НАЗНАЧЕНИЕ РАДИАЛЬНОГО ВЕНТИЛЯТОРА В СЕЙСМОСТОЙКОМ ИСПОЛНЕНИИ VR-280-46-S

Вентиляторы в сейсмостойком исполнении предназначены для эксплуатации в районах, где предъявляются требования по стойкости к воздействию землетрясений. Их используют для перекачки воздуха в стационарных системах вентиляции, кондиционирования воздуха и воздушного отопления промышленных (за исключением объектов атомной отрасли) и жилых зданий. Вентиляторы в сейсмостойком исполнении изготавливают только для умеренного климата (У).

\* Только для сейсмостойкого исполнения

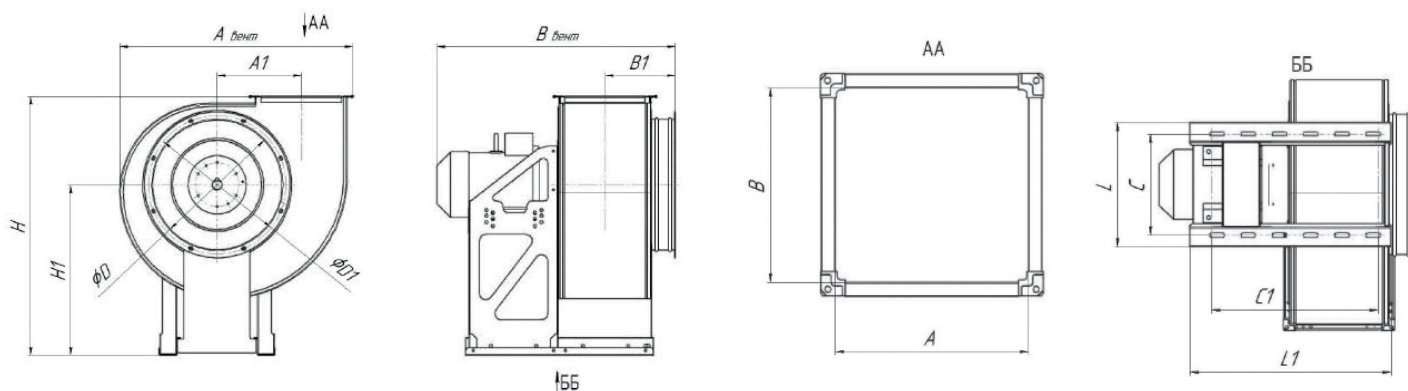


Рисунок 13 – Основные размеры радиальных вентиляторов среднего давления VR-280-46 (для всех исполнений, кроме сейсмостойкого)

**ТАБЛИЦА 8. ГАБАРИТНЫЕ И ПРИСОЕДИНИТЕЛЬНЫЕ РАЗМЕРЫ РАДИАЛЬНЫХ ВЕНТИЛЯТОРОВ VR-280-46 (ДЛЯ ВСЕХ ИСПОЛНЕНИЙ, КРОМЕ СЕЙСМОСТОЙКОГО)**

Вентилятор	Диаметр входного патрубка, D, мм	A, мм	B, мм	H, мм	A вент, мм	B вент min (B вент max), мм	D1, мм	H1, мм	A1, мм	B1, мм	C, мм	C1, мм	L, мм	L1, мм
№ 2,0	210	140	140	424	332	498(524)	230	270	130	147	252	350	325	378
№ 2,5	250	175	175	488	457	529(584,5)	280	306	162	165	264	363	310	468
№ 3,15	315	220.5	220.5	597	571	592(623)	345	375	204	188	252	392	323	527
№ 4,0	400	280	280	815	720	687(770)	425	542,5	260	217	366	540	434	616
№ 5,0 с двигателем типоразмером 112-160	500	350	350	986	903	868(1020)	531	650	325	253	380	804	476	873
№ 5,0 с двигателем типоразмером 180						868(976)								
№ 6,3	630	441	441	1163	1130	1030(1232)	661	747	409	298	460	860	556	1060
№ 8,0 с углом поворота корпуса от 0 ° до 135 ° и двигателем типоразмером 180-250	800	560	560	1318	1429	1305(1526)	825	775	519,5	357	1028	1081	1068	1230
№ 8,0 с углом поворота корпуса от 270 ° до 315 ° и двигателем типоразмером 180-250				1448				905						
№ 8,0 с углом поворота корпуса от 0 ° до 135 ° и двигателем типоразмером 280				1318				775						
№ 8,0 с углом поворота корпуса от 270 ° до 315 ° и двигателем типоразмером 280				1448				905						

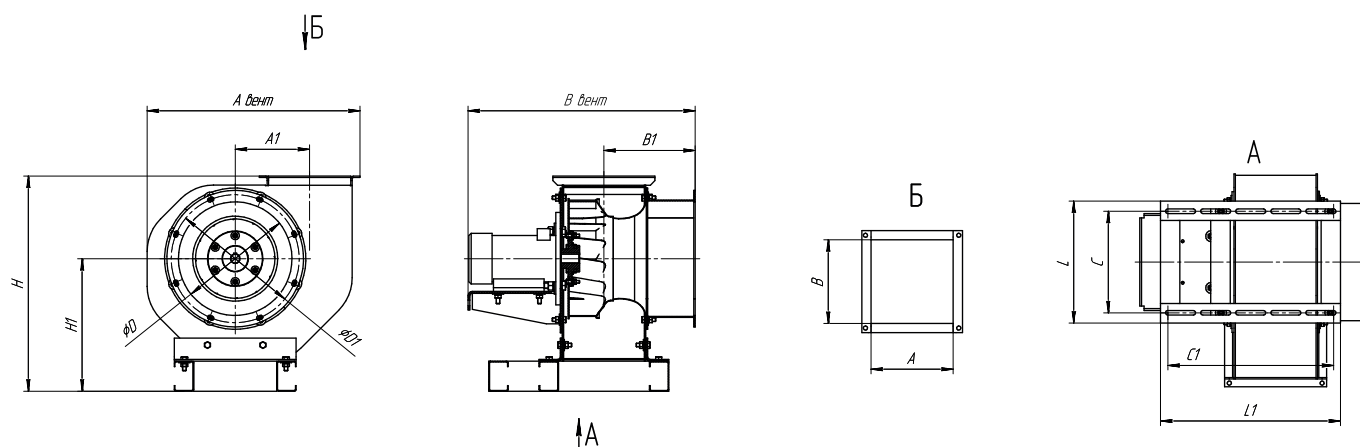


Рисунок 14 – Основные размеры радиальных вентиляторов среднего давления VR-280-46-S (в сейсмостойком исполнении)

**ТАБЛИЦА 9. ГАБАРИТНЫЕ И ПРИСОЕДИНИТЕЛЬНЫЕ РАЗМЕРЫ РАДИАЛЬНЫХ ВЕНТИЛЯТОРОВ VR-280-46-S (В СЕЙСМОСТОЙКОМ ИСПОЛНЕНИИ)**

Вентилятор	Диаметр входного патрубка, D, мм	A, мм	B, мм	H, мм	A вент, мм	B вент, мм	D1, мм	H1, мм	A1, мм	B1, мм	C, мм	C1, мм	L, мм	L1, мм
№ 2,0	200	140	140	394	376	461	231	244,5	130	179	252	360	296	390
№ 2,5	250	175	175	466	461	627	277	287	161	197,5	220	515	264	545
№ 3,15	315	220,5	220,5	564	575	673	339	344	203	221	214	422	250	455
№ 4,0	400	280	280	698	731	779	425	426	265	252	290	535	334	565
№ 5,0	500	350	350	841,5	898,5	1023	525	505,5	323	286,5	380	640	424	660
№ 6,3	630	441	441	1041	1132	1151,5	655	622,5	410	331,5	460	867	504	900
№ 8,0	800	560	560	1326	1433,5	1508	855	793	518	391	606	1215	658	1254



## 2.4.1. НАПРАВЛЕНИЕ ВРАЩЕНИЯ И УГЛЫ ПОВОРОТА СПИРАЛЬНОГО КОРПУСА ДЛЯ ВЕНТИЛЯТОРОВ VR-280-46 (КРОМЕ СЕЙСМОСТОЙКОГО)

- Конструкция вентилятора позволяет менять угол поворота корпуса в пределах от 0 до 135 и от 270 до 315 градусов
- Вентиляторы с углом поворота корпуса 180 градусов изготавливают по индивидуальному заказу. Они имеют нестандартную раму, разработанную с учетом особенностей размещения таких вентиляторов на объектах заказчиков
- Положение спирального корпуса радиального вентилятора определяют углом поворота относительно исходного нулевого положения
- Углы поворота отсчитывают по направлению вращения рабочего колеса (рисунок 15): P – правого, L – левого вращения

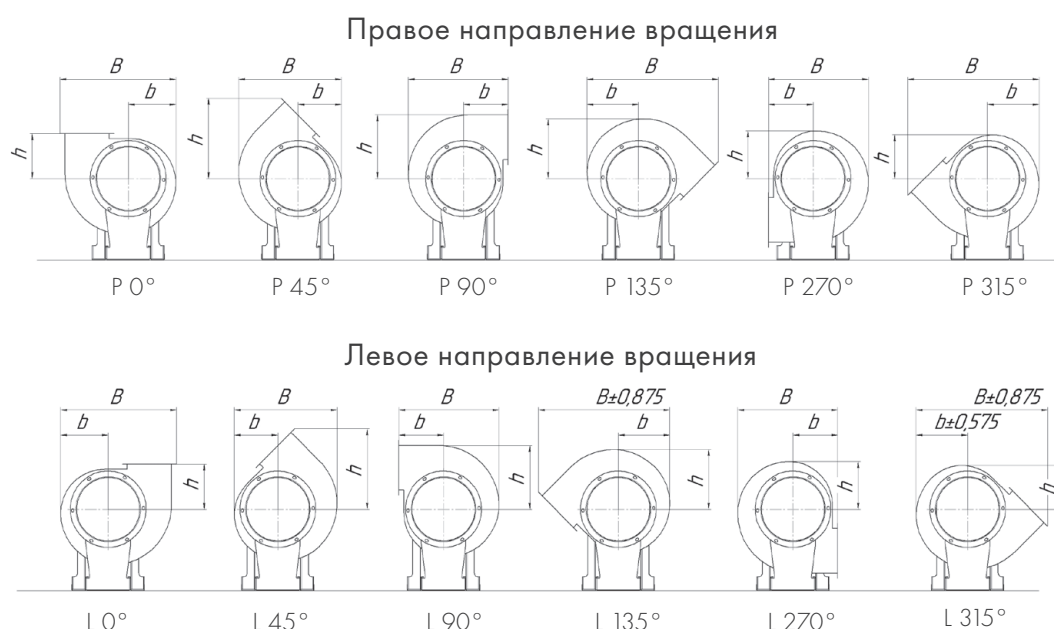


Рисунок 15 – Направление вращения и углы поворота спирального корпуса радиальных вентиляторов

**ТАБЛИЦА 10. РАЗМЕРЫ С УГЛАМИ ПОВОРОТА СПИРАЛЬНОГО КОРПУСА**

Вентилятор	0°	45°	90°	135°	270°	315°
	B, b, h, мм					
№ 2,0	371, 151, 154	327, 142, 264	324, 154, 220	424, 160, 185	325, 154, 151	424, 160, 142
№ 2,5	459, 188, 182	408, 172, 320	401, 181, 272	523, 203, 237	401, 181, 187	523, 203, 172
№ 3,15	572, 237, 222	514, 218, 394	499, 222, 335	651, 257, 297	499, 222, 238	651, 257, 218
№ 4,0	798, 301, 272	650, 276, 489	623, 272, 420	815, 326, 276	623, 272, 302	815, 326, 276
№ 5,0	904, 376, 336	815, 345, 610	775, 336, 528	1011, 409, 472	775, 336, 376	1018, 408, 345
№ 6,3	1123, 474, 416	1026, 434, 754	969, 417, 650	1267, 513, 592	969, 417, 474	1267, 513, 435
№ 8,0	1429, 601, 543	1302, 551, 969	1244, 543, 828	1620, 651, 751	1244, 543, 601	1620, 651, 551



### ДЛЯ ВЕНТИЛЯТОРОВ VR-280-46-S В СЕЙСМОСТОЙКОМ ИСПОЛНЕНИИ

- Конструкция вентилятора позволяет менять угол поворота корпуса в пределах от 0 до 135 и от 270 до 315 градусов
- Вентиляторы с углом поворота корпуса 180 градусов изготавливают по индивидуальному заказу. Они имеют нестандартную раму, разработанную с учетом особенностей размещения таких вентиляторов на объектах заказчиков
- Положение спирального корпуса радиального вентилятора определяют углом поворота относительно исходного нулевого положения
- Углы поворота отсчитывают по направлению вращения рабочего колеса: P – правого вращения, L – левого вращения (рисунок 16)

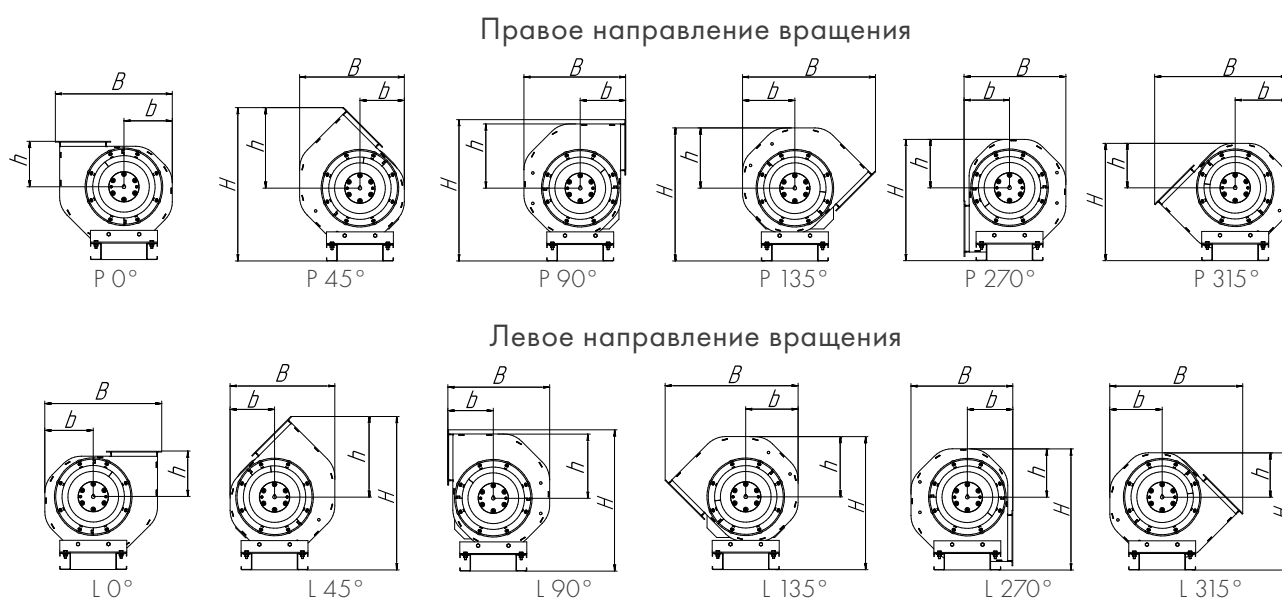


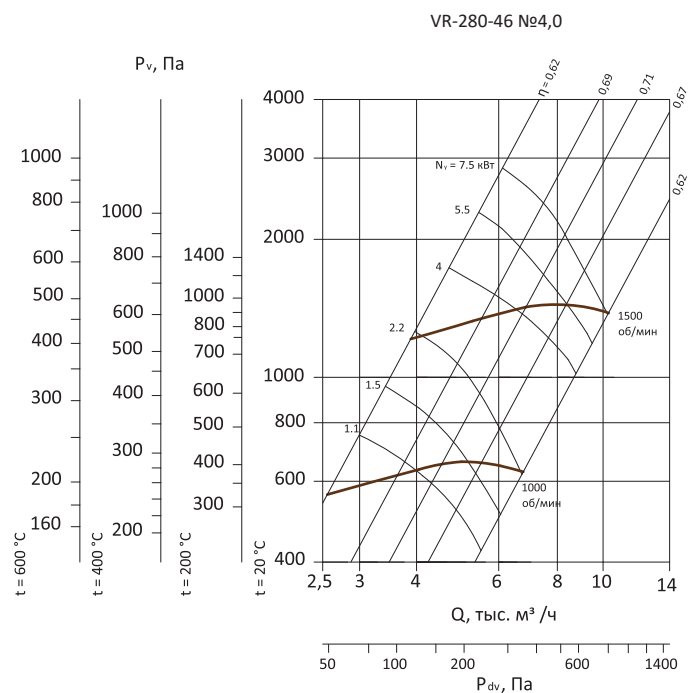
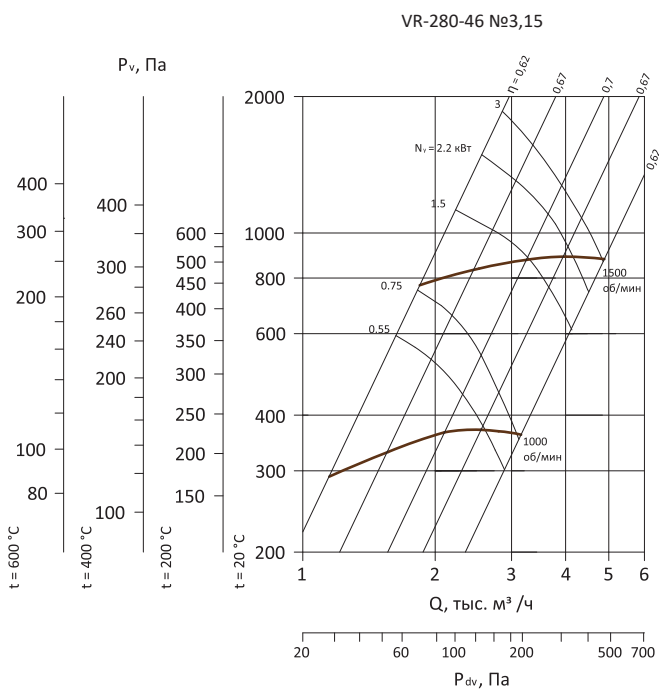
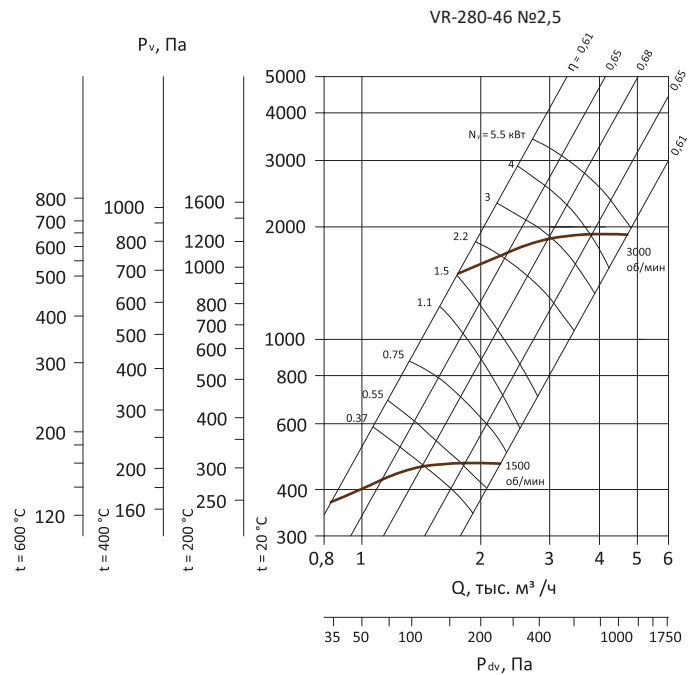
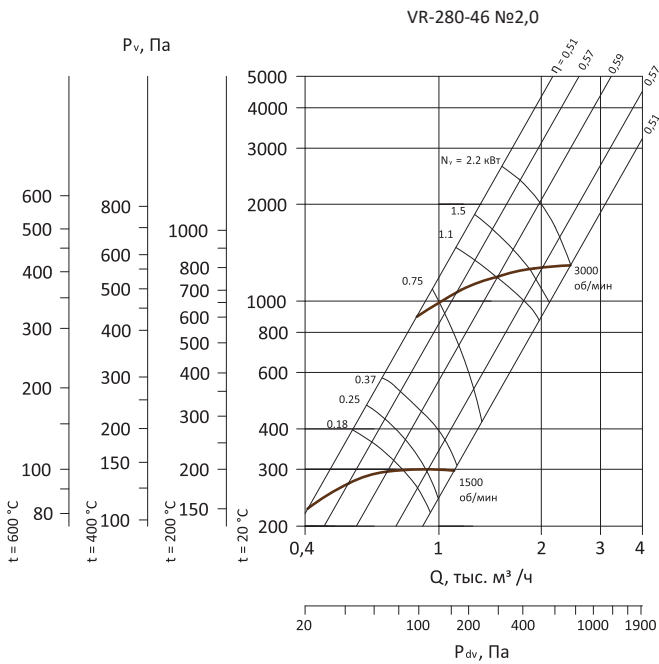
Рисунок 16 – Направление вращения и углы поворота спирального корпуса радиальных вентиляторов в сейсмостойком исполнении

### ТАБЛИЦА 11. РАЗМЕРЫ С УГЛАМИ ПОВОРОТА СПИРАЛЬНОГО КОРПУСА РАДИАЛЬНОГО ВЕНТИЛЯТОРА В СЕЙСМОСТОЙКОМ ИСПОЛНЕНИИ

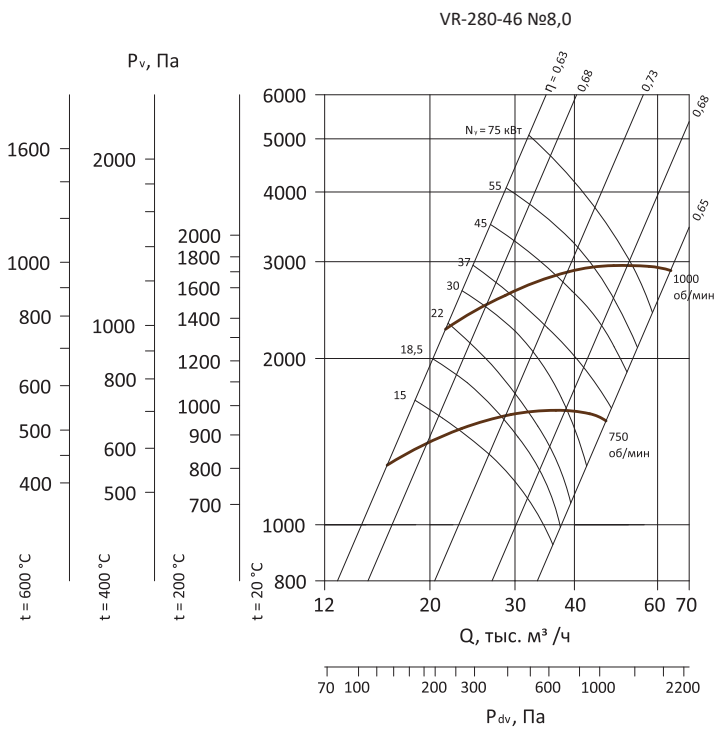
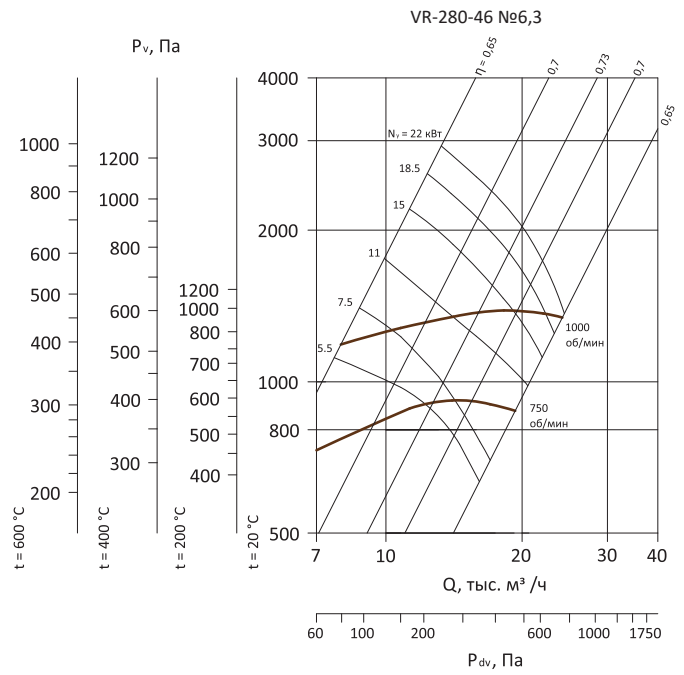
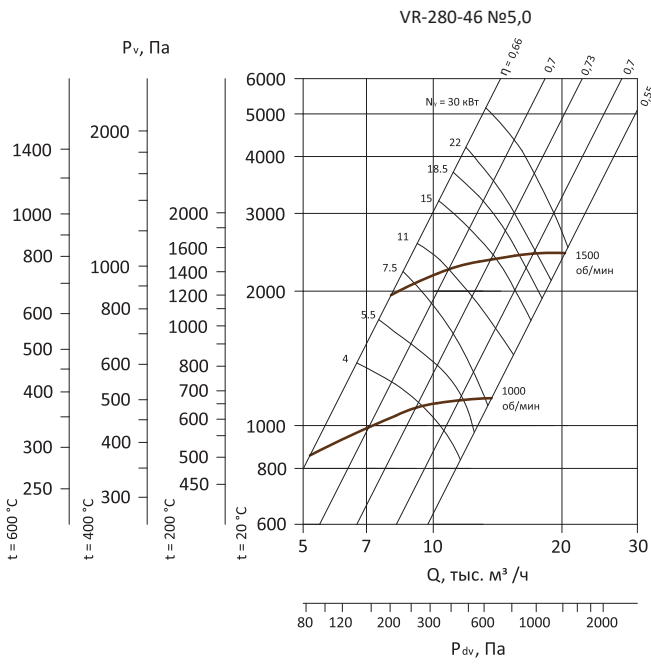
Вентилятор	0°	45°	90°	135°	270°	315°
	B, b, h, мм	B, b, h, H, мм				
№ 2,0	376, 154,5, 149,5	334, 142, 262, 507	329, 149,5, 204,5, 466	429,5, 167, 192, 437	329, 149,5, 154,5, 399	429,5, 167, 142, 387
№ 2,5	461, 190,5, 179	412,5, 175, 317,5, 604,5	401, 179, 253, 557	524, 206, 237,5, 524,5	401, 179, 190,5, 508,5	524, 206, 175, 477,5
№ 3,15	575, 239, 220	518,5, 220, 393, 717	499, 220, 318, 679	652, 259, 298, 642,5	499, 279, 239, 623,5	652, 259, 220, 584
№ 4,0	699, 303, 272,5	664, 276, 495, 891	633,5, 272,5, 411, 854	827, 332, 387,5, 814	633,5, 273, 303, 780	827, 332, 276, 730
№ 5,0	898, 378, 336	818, 346, 605, 1080	776, 336, 503, 963,5	1014, 409, 472, 978	777, 336, 378, 947	1014, 409, 347, 885
№ 6,3	1132, 479, 418	1036,5, 439,5, 757, 1341	976, 418, 636,5, 1197	1275, 518, 597, 1219,5	976, 418, 479, 1181,5	1275, 518, 439,5, 1102
№ 8,0	1434, 603, 533	1306, 553, 964, 1707	1236, 533, 803, 1524	1617, 653, 753, 1546	1236, 533, 603, 1496	1617, 653, 553, 1396



## 2.4.2. АЭРОДИНАМИЧЕСКИЕ ХАРАКТЕРИСТИКИ РАДИАЛЬНЫХ ВЕНТИЛЯТОРОВ VR-280-46









## 2.4.3. ОСНОВНЫЕ ТЕХНИЧЕСКИЕ ХАРАКТЕРИСТИКИ ВЕНТИЛЯТОРОВ VR-280-46

### ТАБЛИЦА 12. ТЕХНИЧЕСКИЕ ХАРАКТЕРИСТИКИ

Вентилятор	Приводной электродвигатель			Условная частота вращения, об/мин <sup>2</sup>	Масса, исполнений, кг					Виброизоляторы <sup>3</sup>			
	Марка двигателей	Мощность, кВт	Ном. ток <sup>1</sup> , А		Общепромышленное, К	G, KG, DU400, DU600	V, VK	VG, VKG	S	Количество, шт.	Тип	Количество, шт.	Тип для взрывозащищенных
№2,0	56B4	0,18	0,7	1500	13,5	13,7	-	-	21,5	4	ДО-38	4	BP-201
	63A4	0,25	0,8	1500	14,3	14,5	25	25,3	22,2	4	ДО-38		
	63B4	0,37	1,2	1500	15,2	15,4	26,3	26,5	23,2	4	ДО-38		
	71B4	0,75	2,1	1500	19	19,2	29,3	29,5	28	4	ДО-38		
	71B2	1,1	2,6	3000	18,9	19,1	30,8	31	27,9	4	ДО-38		
	80A2	1,5	3,4	3000	22	22,3	35,7	36	31,9	4	ДО-38		
	80B2	2,2	4,7	3000	24,6	24,9	38,5	38,7	34,7	4	ДО-38		
№2,5	63B4	0,37	1,2	1500	20,2	20,5	31,3	31,6	30,4	4	ДО-38		
	71A4	0,55	1,6	1500	22,7	23	34,3	34,6	33,6	4	ДО-38		
	71B4	0,75	2,1	1500	24	24,3	34,3	34,6	35,1	4	ДО-38		
	80A4	1,1	2,8	1500	26,5	26,9	40,7	41,2	38	4	ДО-38		
	80B4	1,5	3,7	1500	29,6	30	43,7	44,2	41,6	4	ДО-38		
	80B2	2,2	4,7	3000	29,6	30	43,5	43,9	41,6	4	ДО-39		
	90L2	3	6,3	3000	33,6	34	57,9	58,4	47,8	4	ДО-39		
№3,15	100S2	4	8,1	3000	40,6	41,2	67,6	68,2	56,3	4	ДО-39		
	100L2	5,5	11	3000	46,1	46,7	71,6	72,2	62,6	4	ДО-39		
	71B6	0,55	1,8	1000	30,9	31,6	41,3	41,9	46,7	4	ДО-38		
	80A6	0,75	2,3	1000	33,6	34,4	46,1	46,9	49,9	4	ДО-38		
	80B4	1,5	3,7	1500	36	36,8	50,1	50,9	52,7	4	ДО-39		
	90L4	2,2	5,2	1500	41	41,8	63,3	64,1	60,3	4	ДО-39		
	100S4	3	6,8	1500	46	46,9	74	74,9	66,5	4	ДО-39		
№4,0	80B6	1,1	3,2	1000	48,6	51,5	62,8	63,7	72,9	4	ДО-39		
	90L6	1,5	4,1	1000	56,7	59,6	78	79	81,8	4	ДО-39		
	100L6	2,2	5,6	1000	63,8	66,9	89,7	90,8	96,1	4	ДО-39		
	100L4	4	8,7	1500	67,7	70,8	92,7	93,8	100,6	4	ДО-41		
	112M4	5,5	11,5	1500	81,7	84,8	117,7	118,8	114,2	4	ДО-41		
	132S4	7,5	15,7	1500	108,7	112	122,7	124	143,9	4	ДО-41		
№5,0	112MB6	4	9,5	1000	115	116,5	146	147,5	146,8	4	ДО-41		
	132S6	5,5	12,9	1000	135,5	137,4	148	149,9	170,9	4	ДО-41		
	132M6	7,5	17,2	1000	148,5	150,4	167	168,9	185,1	4	ДО-41		
	132M4	11	22,6	1500	148	149,9	169	170,9	184,7	6	ДО-41		
	160S4	15	29,5	1500	169	171,1	242	244,1	216,9	6	ДО-41		
	160M4	18,5	36,2	1500	199	201,1	257	259,1	249,9	6	ДО-41		
	180S4	22	42,6	1500	260	262,2	300	302,2	284,9	6	ДО-41		
180M4	30	56,8	1500	285	287,2	329	331,2	312,4	6	ДО-41			

<sup>1</sup> Все токи приведены для напряжения 380 В, 3 фазы

<sup>2</sup> Указана условная частота вращения рабочего колеса вентилятора. Фактическая частота вращения рабочего колеса меньше условной и зависит от скольжения вала двигателя

<sup>3</sup> Виброизоляторы типа «ДО» не предназначены для взрывозащищенных вентиляторов



**ТАБЛИЦА 12. ТЕХНИЧЕСКИЕ ХАРАКТЕРИСТИКИ. ПРОДОЛЖЕНИЕ**

Вентилятор	Приводной электродвигатель			Условная частота вращения, об/мин <sup>2</sup>	Масса, исполнений, кг					Виброизоляторы <sup>3</sup>			
	Марка двигателей	Мощность, кВт	Ном. ток <sup>1</sup> , А		Общепромышленное, К	G, KG, DU400, DU600	V, VK	VG, VKG	S	Количество, шт.	Тип	Количество, шт.	Тип для взрывозащищенных
№ 6,3	132M8	5,5	13,7	750	176	178,7	202	204,7	227,3	6	ДО-41	4	ВР-202
	160S8	7,5	17,9	750	208	210,9	273	275,9	275,6	6	ДО-41		
	160M8	11	25,8	750	235	237,9	295	297,9	305,3	6	ДО-41		
	160S6	11	24,3	1000	205	207,9	275	277,9	272,3	6	ДО-41		
	160M6	15	31,3	1000	245	247,9	300	302,9	316,4	6	ДО-41		
	180M6	18,5	37,8	1000	270	273,1	325	328,1	343	6	ДО-41		
	200M6	22	44,4	1000	325	328,2	362	365,2	397,7	6	ДО-42		
№ 8,0	180M8	15	34,6	750	382	385,3	425	428,3	472,3	6	ДО-42	4	ВР-203
	200M8	18,5	40,1	750	427	430,4	486	489,4	516,2	6	ДО-42		
	200L8	22	48,5	750	452	455,4	501	504,4	543	6	ДО-42		
	225M8	30	63,5	750	507	511	590	594	614	6	ДО-42		
	225M6	37	71	1000	507	511	582	586	614	6	ДО-42		
	250S6	45	85,5	1000	612	616,3	671	675,3	728,2	6	ДО-43		
	250M6	55	103,5	1000	672	676,3	694	698,3	791,5	6	ДО-43		
280S6	75	141	1000	923	929,1	1133	1139,1	1048,5	6	ДО-43	6		

**ТАБЛИЦА 13. АКУСТИЧЕСКИЕ ХАРАКТЕРИСТИКИ РАДИАЛЬНЫХ ВЕНТИЛЯТОРОВ VR-280-46**

Вентилятор	Условная частота вращения, об/мин <sup>2</sup>	Уровень звуковой мощности, дБ в октавных полосах частот, Гц								Общий, дБА
		63	125	250	500	1000	2000	4000	8000	
№ 2,0	1500	71	71	75	77	84	70	67	60	86
	3000	83	73	76	84	77	75	73	65	99
№ 2,5	1500	76	76	77	78	79	74	72	70	83
	3000	91	92	92	93	94	95	90	88	100
№ 3,15	1000	74	74	76	82	69	66	59	56	83
	1500	79	79	83	85	91	78	75	68	92
№ 4,0	1000	82	83	83	85	81	78	75	68	87
	1500	90	92	93	92	94	91	88	75	96
№ 5,0	1000	87	88	92	94	90	86	81	73	94
	1500	95	96	97	101	103	99	95	88	106
№ 6,3	750	88	89	93	95	91	87	82	74	93
	1000	96	97	101	103	99	95	90	82	110
№ 8,0	750	94	97	101	103	99	95	90	82	105
	1000	101	104	108	110	106	102	97	89	112

<sup>1</sup> Все токи приведены для напряжения 380 В, 3 фазы

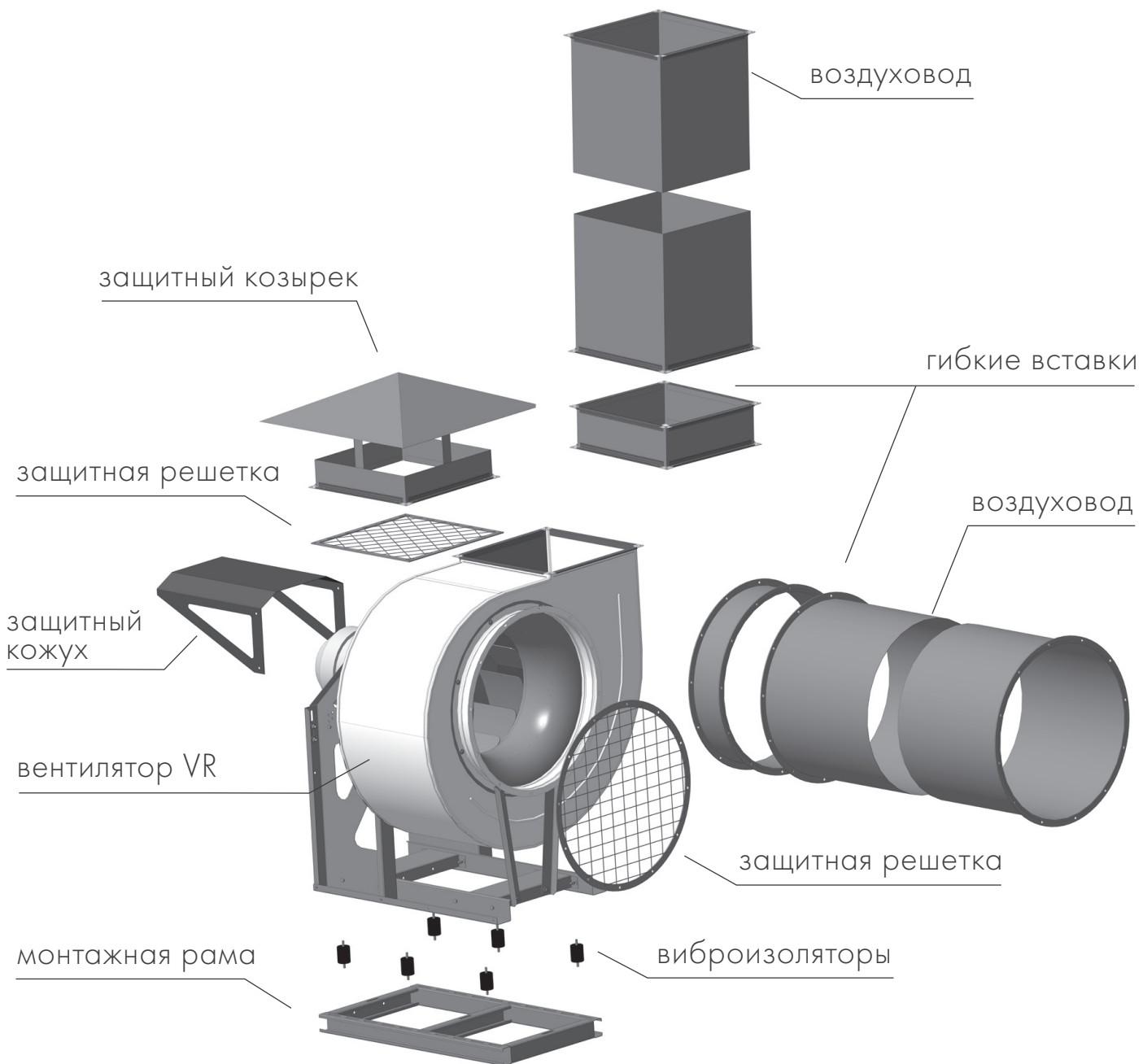
<sup>2</sup> Указана условная частота вращения рабочего колеса вентилятора. Фактическая частота вращения рабочего колеса меньше условной зависит от скольжения вала двигателя

<sup>3</sup> Виброизоляторы типа «ДО» не предназначены для взрывозащищенных вентиляторов



### 3. СХЕМА МОНТАЖА РАДИАЛЬНЫХ ВЕНТИЛЯТОРОВ

Монтаж радиальных вентиляторов рекомендуют выполнять с использованием дополнительных комплектующих. На схеме указаны дополнительные опции.





## ГИБКИЕ ВСТАВКИ

Служат, чтобы снизить передачу механических вибраций от вентилятора к воздуховодам.

- Для умеренного климата — два **оцинкованных** фланца, соединенных между собой гибким элементом
- Для умеренно-холодного климата — два **стальных** фланца, соединенных между собой гибким элементом

Гибкая вставка подходит для сейсмостойкого исполнения вентиляторов НЕВАТОМ.

## ЗАЩИТНАЯ РЕШЕТКА

Защитная решетка — это сетка, которая исключает доступ к внутренним элементам вентилятора и препятствует попаданию посторонних предметов.

- Для умеренного климата — решетку делают из **оцинкованного металла**
- Для умеренно-холодного климата — решетку делают из **стали**

Подходит для вентиляторов в сейсмостойком исполнении.

## ЗАЩИТНЫЙ КОЗЫРЕК

Предназначен для защиты от атмосферных осадков при уличном размещении. Тип козырька определяют в зависимости от угла поворота вентилятора (стр. 42-43).

## ВИБРОИЗОЛЯТОРЫ

Предназначены для работы в качестве основных упругих связей между колеблющимися и неподвижными частями.

## МОНТАЖНАЯ РАМА

Предназначена для установки вентилятора в горизонтальном положении на ровное основание. Позволяет установить между рамой и вентилятором виброизоляторы. Раму соединяют с основанием и вентилятором болтовыми креплениями. Монтажную раму изготавливают из углеродистой стали сварочным соединением и покрывают полимерным покрытием.

## ЗАЩИТНЫЙ КОЖУХ

Защитный кожух нужен для защиты электродвигателя от попадания атмосферных осадков. Его обязательно устанавливают для вентиляторов, работающих на открытом воздухе. Для вентиляторов в сейсмостойком исполнении применяют защитный кожух сейсмостойкого исполнения.



### 3.1. ОБЩИЕ РЕКОМЕНДАЦИИ ПО МОНТАЖУ ВЕНТИЛЯТОРОВ

Для нормальной работы вентиляторов при монтаже нужно соблюдать следующие указания и рекомендации:

- При отсутствии воздуховода, присоединенного к всасывающему патрубку, входное отверстие должно быть закрыто защитной решеткой
- Чтобы всасывающий и нагнетательный фланец не сломались, обязательно нужно соединять воздуховод и вентилятор посредством гибкой вставки
- Чтобы стабилизировать воздушный поток, участок воздуховода, непосредственно примыкающий к вентилятору, нужно оставлять прямым на длине не менее 2 диаметров воздуховода. Прямой участок воздуховода позволяет снизить турбулентность и связанные с ней шум и вибрацию
- Для вентиляторов с высокими скоростями вращения рабочего колеса рекомендуют применять резино-металлические виброизоляторы
- На нагнетательной стороне вентилятора должны быть предусмотрены расширительные патрубки с углом не более  $30^\circ$ , а на всасывающей — не более  $60^\circ$ . Это правило является общим для всего вентиляционного контура системы. Резкое изменение сечения каналов, как правило, приводит к появлению эффекта «гула»

## 3.2. ОПЦИИ: ГАБАРИТНЫЕ И ПРИСОЕДИНИТЕЛЬНЫЕ РАЗМЕРЫ VR-86-77 И VR-280-46

### ГИБКИЕ ВСТАВКИ

Служат, чтобы снизить передачу механических вибраций от вентилятора к воздуховодам.

- Для умеренного климата — два **оцинкованных** фланца, соединенных между собой гибким элементом
- Для умеренно-холодного климата — два **стальных** фланца, соединенных между собой гибким элементом

Гибкая вставка подходит для сейсмостойкого исполнения вентиляторов НЕВАТОМ.

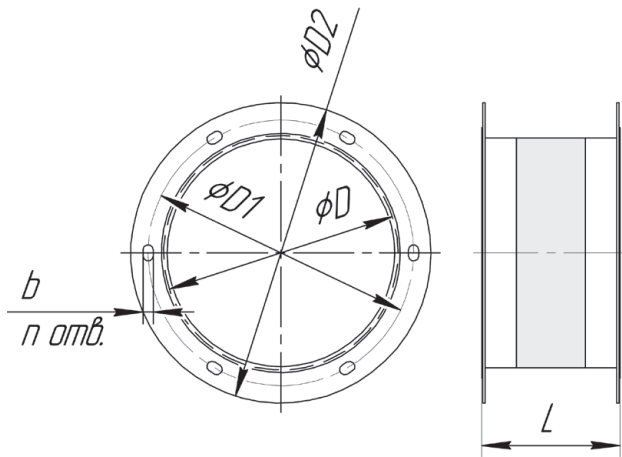


Рисунок 17 – Основные размеры круглых гибких вставок

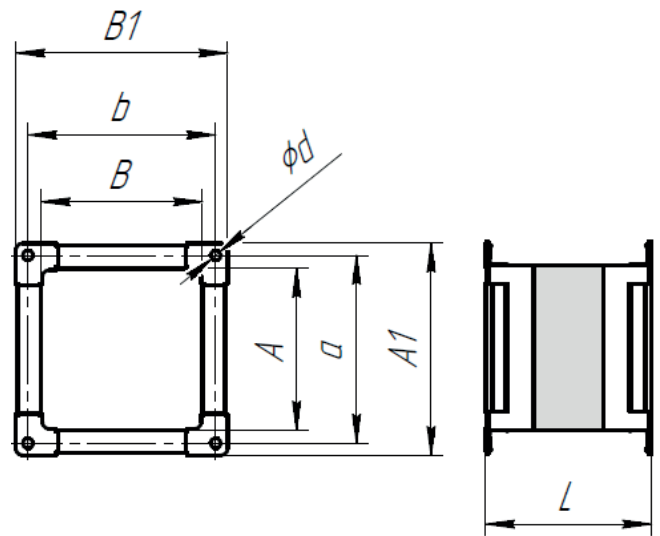


Рисунок 18 – Основные размеры квадратных гибких вставок

ТАБЛИЦА 14. ГАБАРИТНО-ПРИСОЕДИНИТЕЛЬНЫЕ РАЗМЕРЫ, ММ

D	D2	D1	bxп	L
200	260	230	9x6	140
250	310	280	9x6	
315	375	345	9x8	
400	450	430	10x8	240
450	500	480	10x10	
500	550	530	10x10	
560	610	590	10x10	
630	680	660	11x12	
710	790	740	11x12	
800	864	830	11x12	
900	964	940	11x16	
1000	1080	1040	11x16	
1120	1184	1160	11x18	
1250	1330	1290	11x18	
1400	1480	1450	11x24	
1600	1680	1650	11x24	

ТАБЛИЦА 15. ГАБАРИТНО-ПРИСОЕДИНИТЕЛЬНЫЕ РАЗМЕРЫ, ММ

AxB, мм	A1xB1, мм	axb, мм	d	L
140x140	180x180	160x160	9	140
175x175	215x215	195x195		
221x221	260x260	240x240		
249x249	289x289	269x269		
280x280	320x320	300x300		
315x315	355x355	335x335		
350x350	390x390	370x370		
392x392	432x432	412x412		
441x441	481x481	461x461		
497x497	537x537	517x517		
560x560	620x620	590x590	11	240
630x630	690x690	660x660		
700x700	760x760	730x730		
784x784	844x844	814x814		
875x875	935x935	905x905		



## ЗАЩИТНЫЕ РЕШЕТКИ

Защитная решетка — это сетка, которая исключает доступ к внутренним элементам вентилятора и препятствует попаданию посторонних предметов.

- Для умеренного климата — решетку делают из **оцинкованного металла**
- Для умеренно-холодного климата — решетку делают из **стали**

Подходит для вентиляторов в сейсмостойком исполнении.

### РАСШИФРОВКА ОБОЗНАЧЕНИЯ: РЕШЕТКА ЗАЩИТНАЯ VR-200

1 2 3

1	Наименование
2	Вентилятор радиальный
2	Монтажный размер D, мм

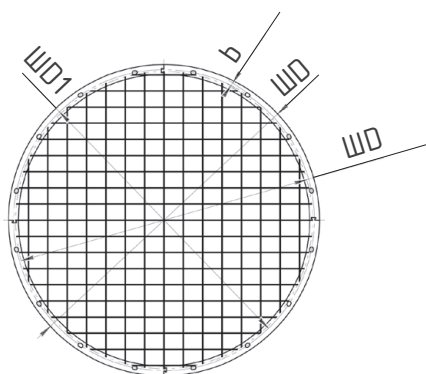


Рисунок 19а – Основные размеры круглых защитных решеток

### РАСШИФРОВКА ОБОЗНАЧЕНИЯ: РЕШЕТКА ЗАЩИТНАЯ VR-140\*140

1 2 3

1	Наименование
2	Вентилятор радиальный
3	Монтажный размер (проходного сечения) АхВ, мм

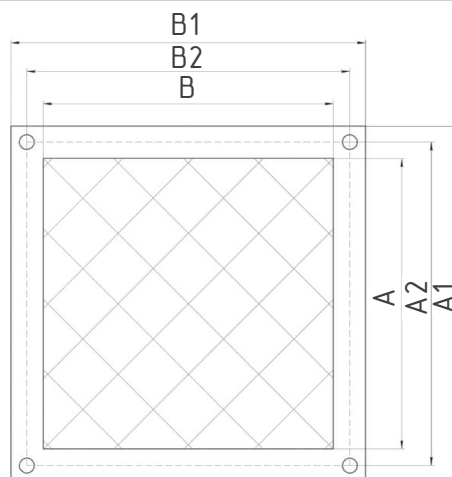


Рисунок 19б – Основные размеры прямоугольных защитных решеток

### ТАБЛИЦА 16. ГАБАРИТНО-ПРИСОЕДИНИТЕЛЬНЫЕ РАЗМЕРЫ, ММ

№ вентилятора		Защитная решетка	D сетка	D	D1	bхп
VR-86-77	VR-280-46					
-	2,0	VR-200	200	260	230	9х6
	2,5	VR-250	250	310	280	9х6
	3,15	VR-315	315	375	345	9х8
	4,0	VR-400	400	450	430	10х8
	5,0	VR-500	500	550	530	10х10
	6,3	VR-630	630	680	660	11х12
	8,0	VR-800	800	864	830	11х12
10,0	-	VR-1000	1000	1080	1040	11х16
12,5	-	VR-1250	1250	1330	1290	11х18

### ТАБЛИЦА 17. ГАБАРИТНО-ПРИСОЕДИНИТЕЛЬНЫЕ РАЗМЕРЫ, ММ

№ вентилятора		Защитная решетка (АхВ)	А1хВ1	А2хВ2
VR-86-77	VR-280-46			
-	2,0	VR-140*140	180х180	160х160
	2,5	VR-175*175	215х215	195х195
	3,15	VR-221*221	260х260	240х240
	4,0	VR-280*280	320х320	300х300
	5,0	VR-350*350	390х390	370х370
	6,3	VR-441*441	481х481	461х461
	8,0	VR-560*560	620х620	590х590
10,0	-	VR-700*700	760х760	730х730
12,5	-	VR-875*875	935х935	905х905



## МОНТАЖНАЯ РАМА

Предназначена для установки вентилятора в горизонтальном положении на ровное основание. Позволяет установить виброизоляторы между рамой и вентилятором. Раму соединяют с основанием и вентилятором болтовыми креплениями. Монтажную раму изготавливают из углеродистой стали сварным соединением и покрывают полимерным покрытием. Подходит для вентиляторов в сейсмостойком исполнении.

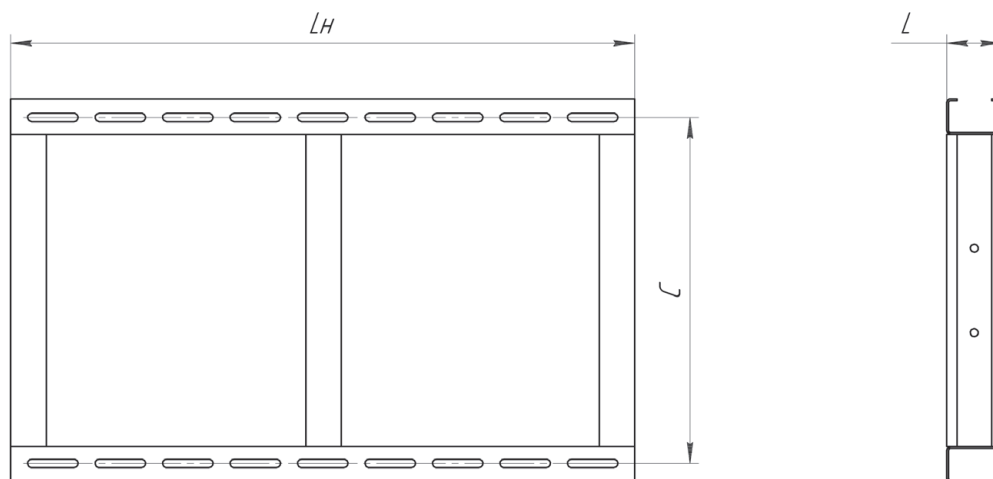


Рисунок 20 – Основные размеры монтажной рамы

**ТАБЛИЦА 18. ГАБАРИТНО-ПРИСОЕДИНИТЕЛЬНЫЕ РАЗМЕРЫ, ММ**

Для VR-86-77			
VR, №	С	ЛН	L
2,5	220	390	65
3,15	220	455	
4,0	290	565	
5,0	380	660	
6,3	460	900	
8,0	606	1074	105
10,0	840	1343	115
12,5	1450	1648	90

**ТАБЛИЦА 19. ГАБАРИТНО-ПРИСОЕДИНИТЕЛЬНЫЕ РАЗМЕРЫ, ММ**

Для VR-280-46			
VR, №	С	ЛН	L
2,0	252	390	65
2,5	264	455	
3,15	252	455	
4,0	366	610	
5,0	380	736	
6,3	460	865	94
8,0	1028	1280	115

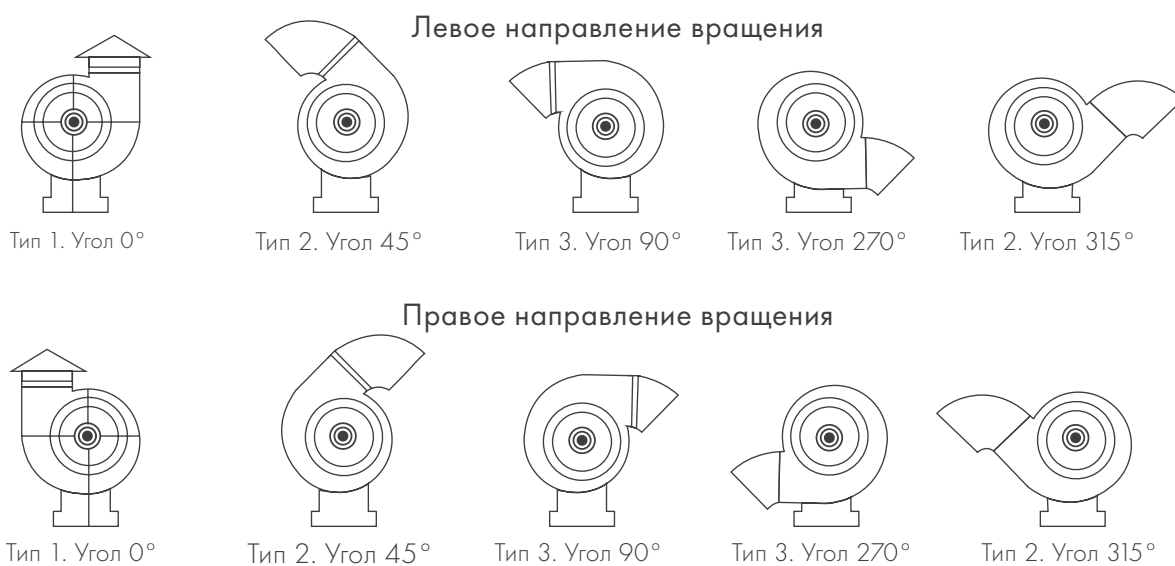


## ЗАЩИТНЫЕ КОЗЫРЬКИ

Предназначены для защиты вентилятора от атмосферных осадков при уличном размещении. Тип козырька определяют в зависимости от угла поворота спирального корпуса вентилятора. Подходит для вентиляторов в сейсмостойком исполнении.

- Тип 1 – зонт, применяют при повороте корпуса  $0^\circ$
- Тип 2 – отвод  $90^\circ$ , применяют при повороте корпуса  $45^\circ$  и  $315^\circ$
- Тип 3 – отвод  $45^\circ$ , применяют при повороте корпуса  $90^\circ$  и  $270^\circ$

Для радиального вентилятора с углом поворота  $135^\circ$  козырек не требуется.



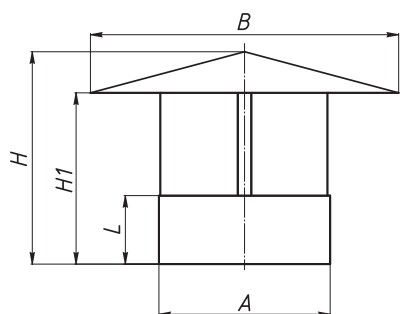
**ТАБЛИЦА 20. ГАБАРИТНЫЕ РАЗМЕРЫ, ММ. КОЗЫРЕК ТИП 1 \***

Типоразмер вентилятора	AxА	В	Н	Н <sub>1</sub>	L
№ 2,0	140x140	310	270	200	100
№ 2,5	175x175	360			
№ 3,15	220,5x220,5	490	400	250	
№ 4,0	280x280	540			
№ 4,5	315x315	540			
№ 5,0	350x350	590			
№ 5,6	392x392	640			
№ 6,3	441x441	655			
№ 7,1	497x497	690			
№ 8,0	560x560	950	480	280	
№ 9,0	630x630	1050			
№ 10,0	700x700	1100			
№ 11,2	784x784	1280	580	330	
№ 12,5	875x875	1330			

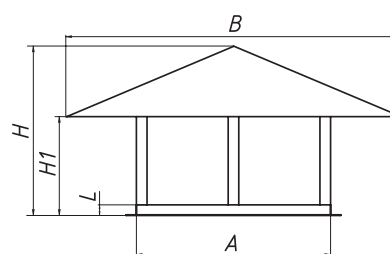
\* Схемы козырька типа 1 приведены на стр. 43, см. рисунок 22а

ТАБЛИЦА 21. ГАБАРИТНЫЕ РАЗМЕРЫ, ММ. КОЗЫРЕК ТИП 2 И ТИП 3

Типоразмер вентилятора	АxВ	R	тип 2		тип 3	
			Угол	Н	Угол	Н
№ 2,0	140x140	150	90°	230	45°	205
№ 2,5	175x175			265		230
№ 3,15	220,5x220,5			370		262
№ 4,0	280x280			430		304
№ 4,5	315x315			465		329
№ 5,0	350x350			500		354
№ 5,6	392x392			542		384
№ 6,3	441x441			591		418
№ 7,1	497x497			647		458
№ 8,0	560x560			710		502
№ 9,0	630x630			780		552
№ 10,0	700x700			850		601
№ 11,2	784x784			934		661
№ 12,5	875x875	1025	725			



Для вентиляторов № 2,0 – № 7,1



Для вентиляторов № 8,0 – № 12,5

Рисунок 22а – Основные размеры козырька 1-го типа

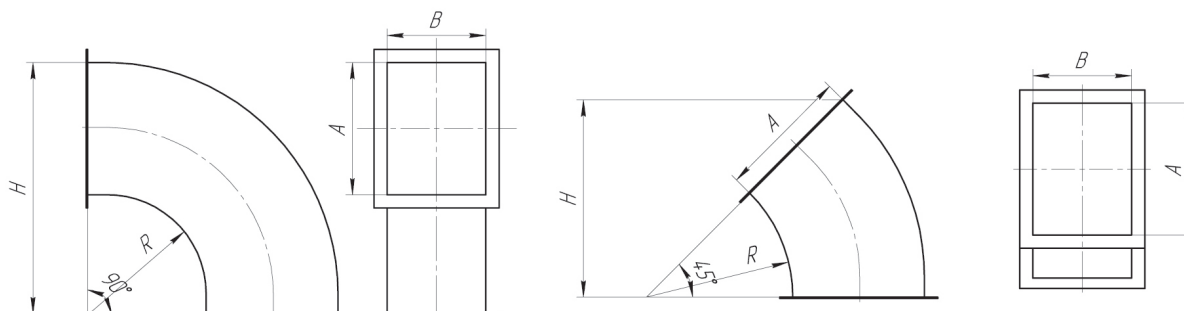


Рисунок 22б – Основные размеры козырька 2-го и 3-го типа



## ЗАЩИТНЫЙ КОЖУХ

Нужен для защиты электродвигателя от попадания атмосферных осадков. Его обязательно устанавливают для вентиляторов, работающих на открытом воздухе. Для вентиляторов в сейсмостойком исполнении применяют защитный кожух сейсмостойкого исполнения.

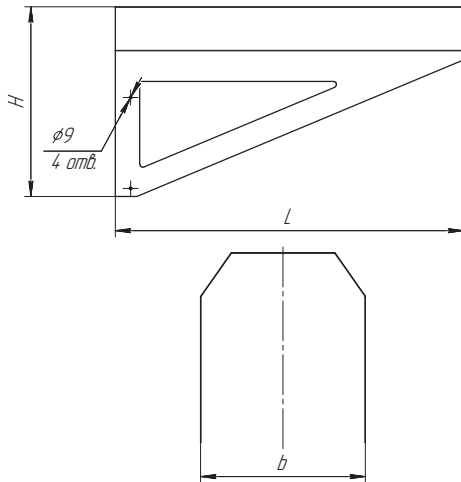


Рисунок 23а – Основные размеры защитного кожуха\* (исп. 1)

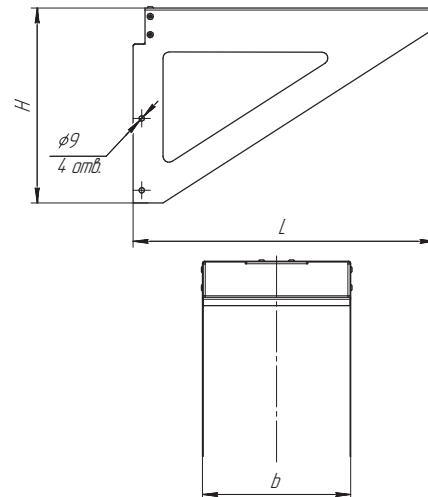


Рисунок 23б – Основные размеры защитного кожуха во взрывозащищенном исполнении\*\* (исп. 2)

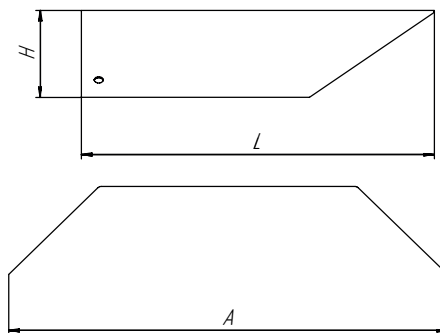


Рисунок 23в – Основные размеры защитного кожуха в сейсмостойком исполнении (исп. 3)

### РАСШИФРОВКА ОБОЗНАЧЕНИЯ КОЖУХ ЗАЩИТЫ ЭЛЕКТРОДВИГАТЕЛЯ VR-86-77-8,0-S

1

2

3

4

1	Наименование
2	Серия вентилятора
3	Типоразмер
4	Исполнение: _ – общепромышленное V – взрывозащищенное S – сейсмостойкое

\* Для всех, кроме VR взрывозащищенных и сейсмостойких исполнений

\*\* Внешний вид защитного кожуха во взрывозащищенном исполнении (исп. 2) может отличаться от указанного



**ТАБЛИЦА 22. ГАБАРИТНЫЕ РАЗМЕРЫ, ММ**

Для VR-86-77						
Вентилятор	Н		L		б	
	Исп. 1	Исп. 2	Исп. 1	Исп. 2	Исп. 1	Исп. 2
№ 2,5	215	270	305	374	179	176
№ 3,15	196	308	325	374	176	177
№ 4,0	218	325	425	504	247	247
№ 5,0	234	308	405	500	337	337
№ 6,3	283	347	511	553	417	417
№ 8,0	410	532	750	788	535	535
№ 10,0	470	582	845	848	464	461
№ 12,5	471	620	1150	1138	686	539

**ТАБЛИЦА 23. ГАБАРИТНЫЕ РАЗМЕРЫ, ММ**

Для VR-280-46						
Вентилятор	Н		L		б	
	Исп. 1	Исп. 2	Исп. 1	Исп. 2	Исп. 1	Исп. 2
№ 2,0	195	263	330	450	208	211
№ 2,5	197	300	380	498	224	224
№ 3,15	208	350	375	492	212	213
№ 4,0	304	413	460	539	323	324
№ 5,0	385	458	650	758	338	338
№ 6,3	393	503	761	817	417	417
№ 8,0	490	652	1100	1009	654	517

**ТАБЛИЦА 24. ГАБАРИТНЫЕ РАЗМЕРЫ В СЕЙСМОСТОЙКОМ ИСПОЛНЕНИИ, ММ**

VR-86-77, VR-280-46				
Типоразмер	Размеры, мм			Масса, кг
	L	A	H	
№ 2,0	215	238	208	0,6
№ 2,5	260	380	224	0,8
№ 3,15	260	375	212	0,8
№ 4,0	310	460	323	1,2
№ 5,0	455	650	338	2,3
№ 6,3	530	761	417	2,5
№ 8,0	710	1100	654	4,7
№ 10,0	560	775	150	4,2
№ 12,5	710	1000	150	6,9



## 4. КРЫШНЫЕ РАДИАЛЬНЫЕ ВЕНТИЛЯТОРЫ

### 4.1. ОБЩИЕ СВЕДЕНИЯ

Крышные радиальные вентиляторы (VKR) используют для перемещения воздуха в системах вытяжной вентиляции по СП 60.13330.2020 в зависимости от исполнения и условий эксплуатации. Их выпускают по ТУ 28.25.20-018-58769768-2021.

Вентиляторы устанавливают на кровлях зданий по 1-й категории размещения в условиях умеренного (У) или умеренно-холодного климата (УХЛ) по ГОСТ 15150 в зависимости от климатического исполнения. По величине полного давления крышные вентиляторы относят к низкому давлению (до 1000 Па).

Вентилятор VKR экономит полезную площадь, а также имеет высокую производительность. Его можно использовать как с системой воздуховодов, так и без нее. Для вентиляторов VKR характерен легкий надежный корпус и низкий уровень шума. Гарантийный срок на оборудование – 18 месяцев.

В зависимости от состава перемещаемой среды и условий эксплуатации вентиляторы подразделяют на:

- Обычные или общепромышленные
- Коррозионностойкие
- Теплостойкие для газов с температурой до 191 °С
- Вентиляторы дымоудаления для систем аварийной противодымной вентиляции
- Сейсмостойкие

Крышные радиальные вентиляторы осуществляют выброс воздуха вверх (VKRF) или в стороны (VKRS). Электродвигатели вентиляторов VKRF и VKRS защищены от попадания дождя и снега защитным кожухом.

### 4.2. КОНСТРУКТИВНОЕ ИСПОЛНЕНИЕ КРЫШНЫХ РАДИАЛЬНЫХ ВЕНТИЛЯТОРОВ

Радиальные вентиляторы состоят из следующих компонентов:

1 – электродвигатель, 2 – рабочее колесо, 3 – корпус, 4 – конфузор, 5 – решетки (VKRS) или 6 – карманы (VKRF)

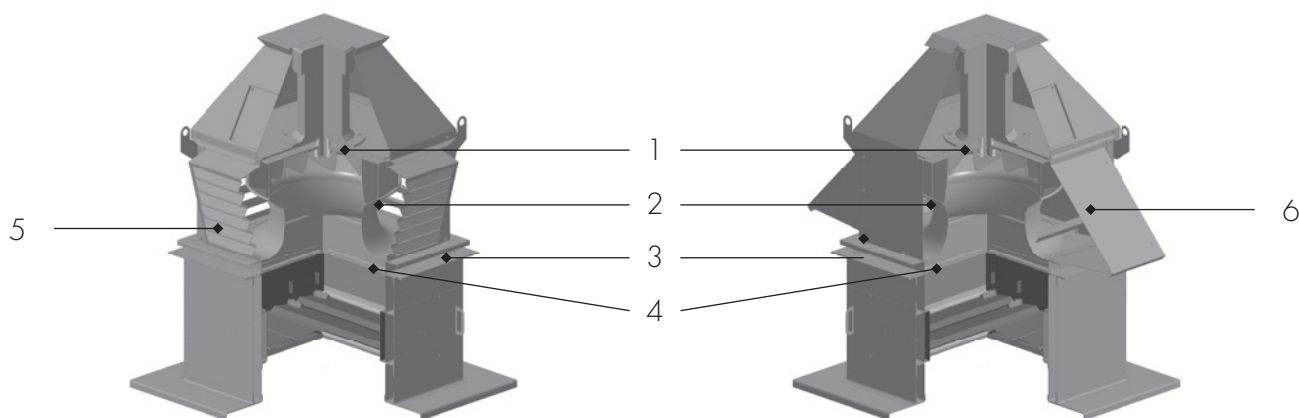


Рисунок 24 – Устройство и основные элементы крышных радиальных вентиляторов

## КРЫШНЫЕ РАДИАЛЬНЫЕ ВЕНТИЛЯТОРЫ СЕРИИ VKRS И VKRF В СЕЙСМОСТОЙКОМ ИСПОЛНЕНИИ

Радиальные вентиляторы состоят из следующих компонентов:

1 – электродвигатель, 2 – рабочее колесо, 3 – корпус, 4 – решетки (VKRS) или карманы (VKRF),  
5 – конфузор

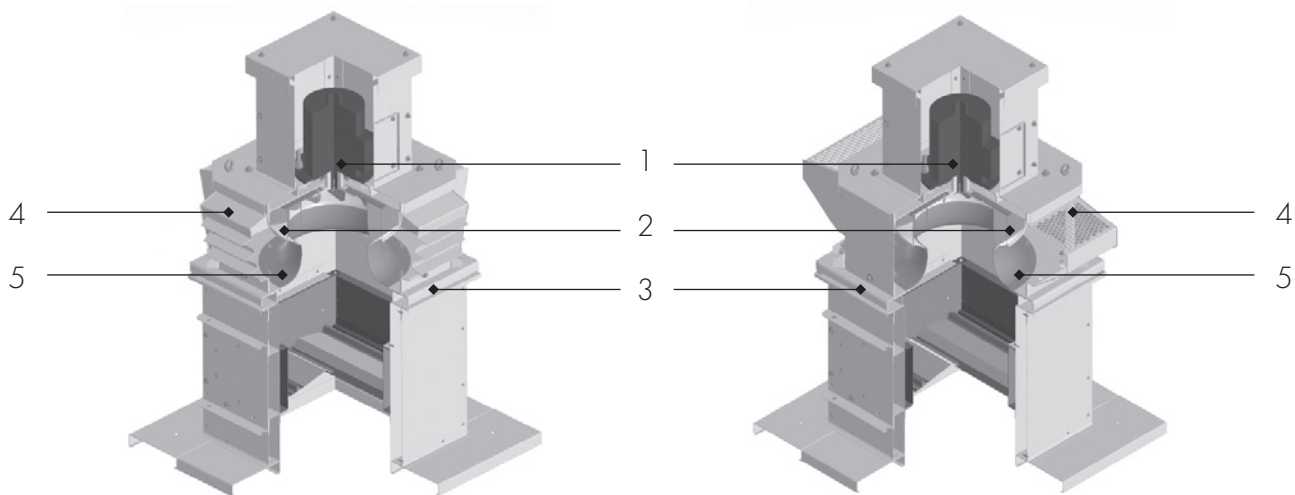


Рисунок 25 – Устройство и основные элементы крышных радиальных вентиляторов в сейсмостойком исполнении



### 4.3. ОБОЗНАЧЕНИЕ КРЫШНЫХ РАДИАЛЬНЫХ ВЕНТИЛЯТОРОВ

#### РАСШИФРОВКА ОБОЗНАЧЕНИЯ:

#### ВЕНТИЛЯТОР КРЫШНЫЙ VKRF-3,15-K-0,12/1500-01-0,9

1	2	3	4	5	6	7	8
1	Наименование						
2	Вентилятор крышный радиальный						
3	Основная характеристика: F – выброс потока вверх (факельный) S – выброс потока в стороны						
4	Типоразмер вентилятора						
5	Исполнение: _ – общепромышленное K – коррозионностойкое G – теплостойкое KG – теплостойкое коррозионностойкое DU400 – дымоудаление, 400 °С (EI 120) DU600 – дымоудаление, 600 °С (EI 90) S – сейсмостойкое						
6	Параметры приводного оборудования, кВт/мин <sup>-1</sup> *						
7	Климатическое исполнение: 01 – У1, 11 – УХЛ1 (ГОСТ15150)						
8	Диаметр рабочего колеса: 0,9, 1 – для всех вентиляторов (отношение диаметра колеса к номинальному)						

#### Пример условного обозначения при заказе:

VKRF-4,0-G-5,5/3000-01-0,9 – вентилятор крышный радиальный с выбросом потока вверх (факельный), типоразмера 4,0, теплостойкое исполнение, двигатель 5,5 кВт с частотой вращения 3000 об/мин, в климатическом исполнении 01, диаметр рабочего колеса 0,9.

### 4.4. КОМПЛЕКТНОСТЬ ПОСТАВКИ

По умолчанию в комплект вентилятора входит:

- Вентилятор
- Паспорт по ГОСТ 2.601

По желанию заказчика вентилятор может дополнительно комплектоваться следующими опциями:

- Монтажный стакан
- Воздушный клапан
- Щит управления
- Поддон

\* Приведена условная частота вращения рабочего колеса вентилятора. Фактическая частота вращения рабочего колеса меньше условной и зависит от скольжения вала двигателя



## 4.5. РЕКОМЕНДАЦИИ ПО МОНТАЖУ

При монтаже крышных радиальных вентиляторов на месте эксплуатации для их нормальной работы необходимо учитывать следующие рекомендации:

- Крышные радиальные вентиляторы рекомендуют устанавливать на монтажные стаканы для исключения протечек (стр. 70)
- Минимальная рекомендуемая высота между нижними отметками вентилятора и кровли должна составлять 400 мм
- При монтаже следует учитывать возможное попадание влаги в виде атмосферных осадков, конденсата, а также предусмотреть установку поддона
- Для исключения обратного течения наружного воздуха и улучшения теплоизоляции помещения рекомендуют использовать монтажные стаканы с воздушными клапанами

Рабочие колеса имеют загнутые назад лопатки. Их собирают методом сварки на роботизированном сварочном комплексе. Материал колес – углеродистая сталь с полимерным покрытием (для некоторых исполнений – нержавеющая сталь).

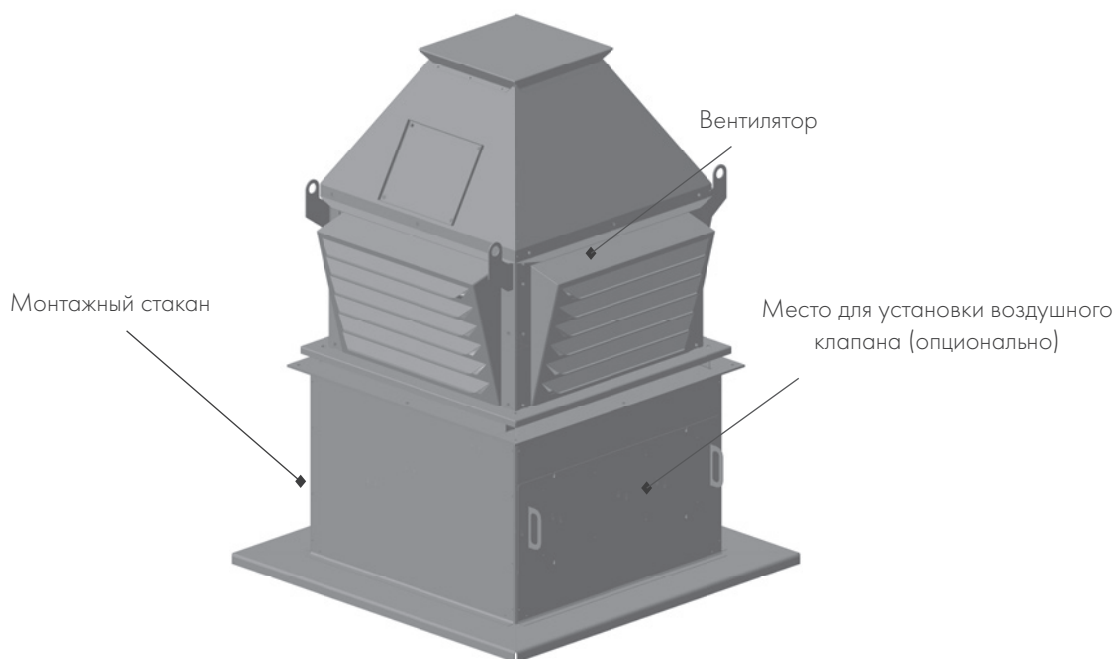


Рисунок 26 – Установка крышного радиального вентилятора на монтажный стакан



## 5. КРЫШНЫЕ РАДИАЛЬНЫЕ ВЕНТИЛЯТОРЫ: ОБЩЕПРОМЫШЛЕННЫЕ, ДЫМОУДАЛЕНИЯ И В СПЕЦИАЛЬНЫХ ИСПОЛНЕНИЯХ

### 5.1. КРЫШНЫЙ РАДИАЛЬНЫЙ ВЕНТИЛЯТОР С ВЫБРОСОМ В СТОРОНУ VKRS

#### ОБЩАЯ ИНФОРМАЦИЯ

- Загнутые назад лопатки, количество лопаток – 12
- 4 выхода потока воздуха
- Корпус из оцинкованной, хладостойкой, углеродистой или нержавеющей стали в зависимости от исполнения
- Исполнения: общепромышленное, противодымное (DU400, DU600), коррозионностойкое (K), теплостойкое (G), теплостойкое коррозионностойкое (KG), сейсмостойкое (S)
- Вентиляторы изготавливают по ТУ 28.25.20-018-58769768-2021



#### УСЛОВИЯ ЭКСПЛУАТАЦИИ

- Для общепромышленных и коррозионностойких исполнений температура перемещаемой среды не должна превышать +80 °С  
Для теплостойких и теплостойких коррозионностойких исполнений температура перемещаемой среды не должна превышать +191 °С
- Под заказ доступно изготовление вентиляторов для условий умеренно-холодного климата (УХЛ). Они созданы для районов, где температура окружающей среды достигает –60 °С.  
Вентиляторы в исполнении DU600 и S изготавливают только для умеренного климата (У)

#### НАЗНАЧЕНИЕ РАДИАЛЬНОГО КРЫШНОГО ВЕНТИЛЯТОРА ДЫМОУДАЛЕНИЯ VKRS DU

Радиальные крышные вентиляторы дымоудаления нужны для отвода тепла и одновременного удаления возникающих при пожаре газов. Исполнение DU400 может выдержать воздействие температур до 400 °С в течение 120 минут, а исполнение DU600 — до 600 °С в течение 90 минут. При этом агрессивность газов по отношению к углеродистым сталям обыкновенного качества не должна превышать агрессивность воздуха, не содержащего пыли и других твердых примесей в количестве более 0,1 г/м<sup>3</sup>, а также липких веществ и волокнистых материалов.

Допустимо совмещать работу вентилятора в режимах дымоудаления систем вытяжной противодымной вентиляции и вытяжного вентилятора общеобменных систем вентиляции (режим ДУВ).

#### НАЗНАЧЕНИЕ РАДИАЛЬНОГО КРЫШНОГО ВЕНТИЛЯТОРА В СЕЙСМОСТОЙКОМ ИСПОЛНЕНИИ

Вентиляторы в сейсмостойком исполнении используют для перекачки воздуха в стационарных системах вентиляции, кондиционирования воздушного отопления производственных и жилых зданий, расположенных в условиях, где предъявляются требования по сейсмостойкости. Сейсмостойкие вентиляторы могут применяться на объектах общепромышленного назначения за исключением объектов атомной отрасли. Вентиляторы в сейсмостойком исполнении изготавливаются только для умеренного климата (У).

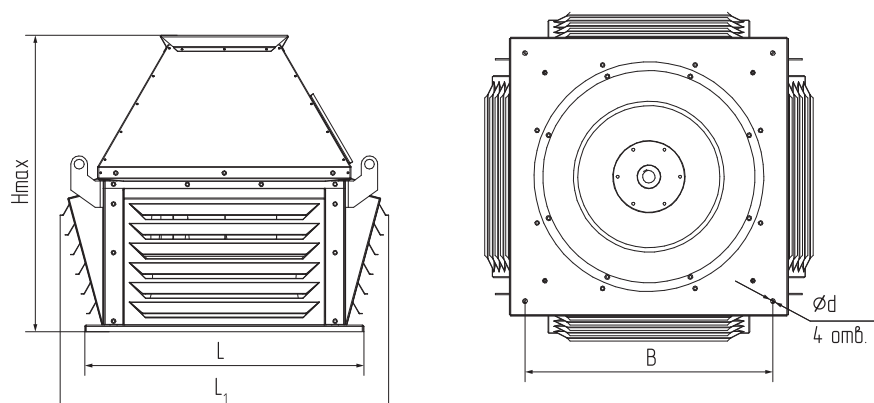


Рисунок 27 – Основные размеры вентиляторов крышных радиальных VKRS

**ТАБЛИЦА 25. ГАБАРИТНЫЕ И ПРИСОЕДИНИТЕЛЬНЫЕ РАЗМЕРЫ ВЕНТИЛЯТОРОВ VKRS В КЛИМАТИЧЕСКИХ ИСПОЛНЕНИЯХ У И УХЛ**

№	Вентилятор	L, мм	L <sub>1</sub> , мм	B, мм	Hmax, мм	d, мм
1	№ 3,15	520	620	440	565	8
2	№ 3,55	555	703	480	620	8
3	№ 4,0	625	730	530	690	8
4	№ 4,5	655	844	580	872	10
5	№ 5,0	710	860	630	755	10
6	№ 5,6	765	1005	690	795	12
7	№ 6,3	850	1050	755	940	12
8	№ 7,1	920	1151	840	1227	12
9	№ 8,0	1080	1355	1005	1260	15
10	№ 10,0	1360	1800	1280	1480	15
11	№ 12,5	1650	2050	1550	1690	15

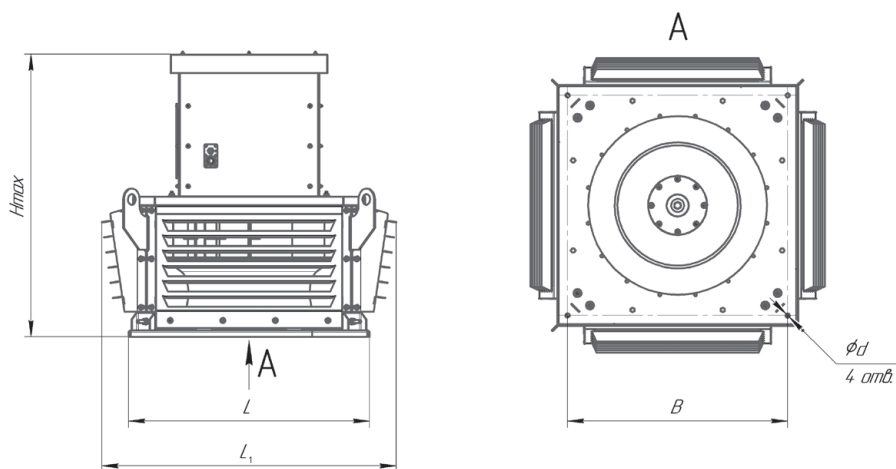


Рисунок 28 – Основные размеры вентиляторов крышных радиальных VKRS в сейсмостойком исполнении

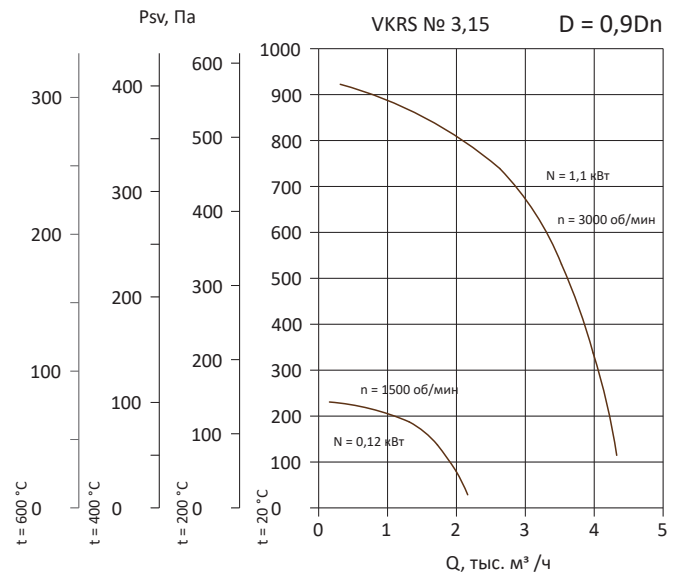
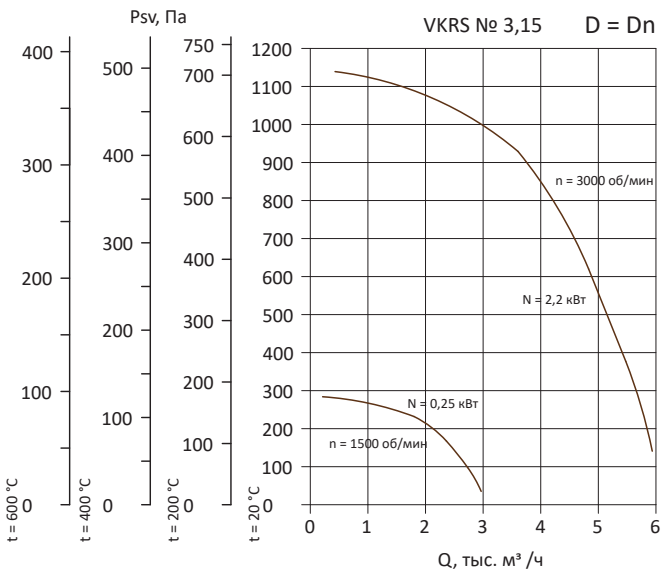
**ТАБЛИЦА 26. ГАБАРИТНЫЕ И ПРИСОЕДИНИТЕЛЬНЫЕ РАЗМЕРЫ ВЕНТИЛЯТОРОВ VKRS В СЕЙСМОСТОЙКОМ ИСПОЛНЕНИИ**

№	Вентилятор	L, мм	L <sub>1</sub> , мм	B, мм	H <sub>max</sub> , мм	d, мм
1	№ 3,15	520	665	440	666	12
2	№ 3,55	555	705	480	656	12
3	№ 4,0	625	785	530	756	12
4	№ 4,5	655	794	580	843	16
5	№ 5,0	710	864	630	908	16
6	№ 5,6	765	919	690	950	16
7	№ 6,3	850	1128	755	967	16
8	№ 7,1	920	1150	840	1163	16
9	№ 8,0	1080	1345	1005	1289	20
10	№ 10,0	1360	1665	1280	1527	20
11	№ 12,5	1630	1900	1550	1923	20

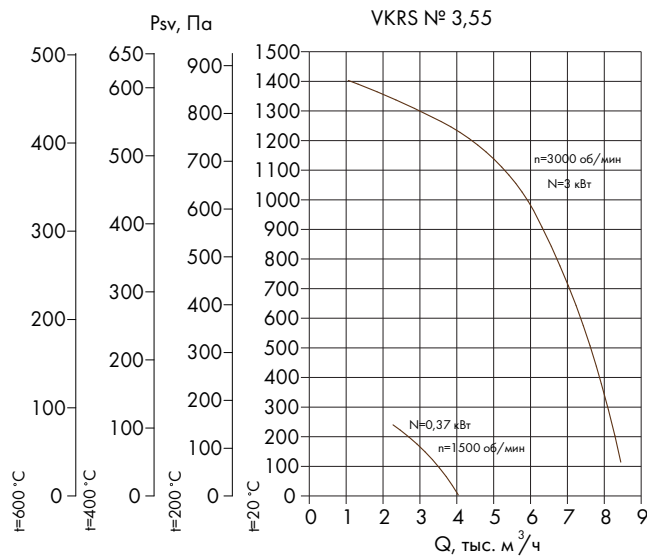


АЭРОДИНАМИЧЕСКИЕ ХАРАКТЕРИСТИКИ ВЕНТИЛЯТОРОВ КРЫШНЫХ РАДИАЛЬНЫХ VKRS

VKRS № 3,15

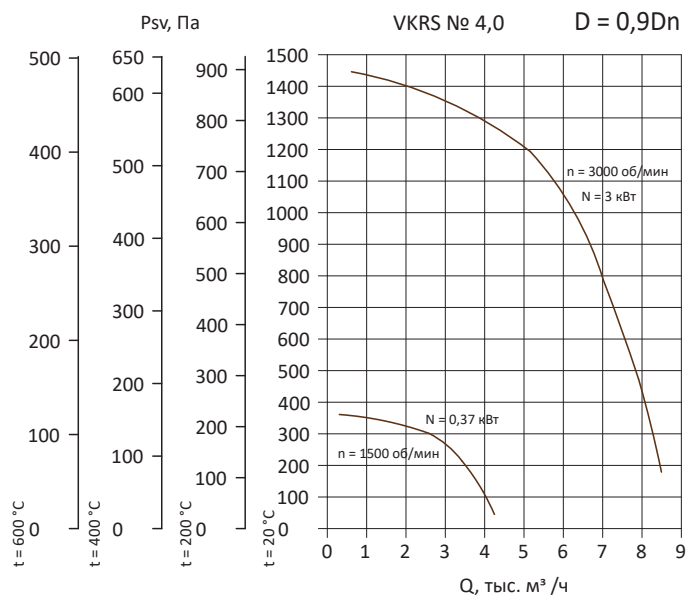
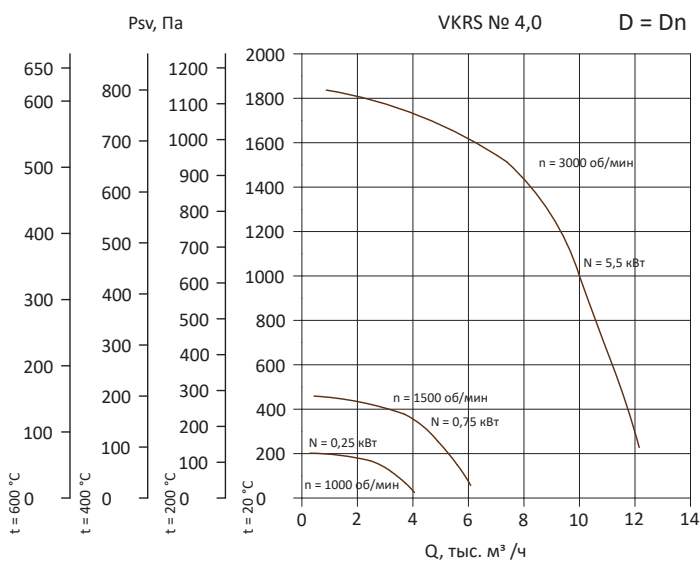


VKRS № 3,55

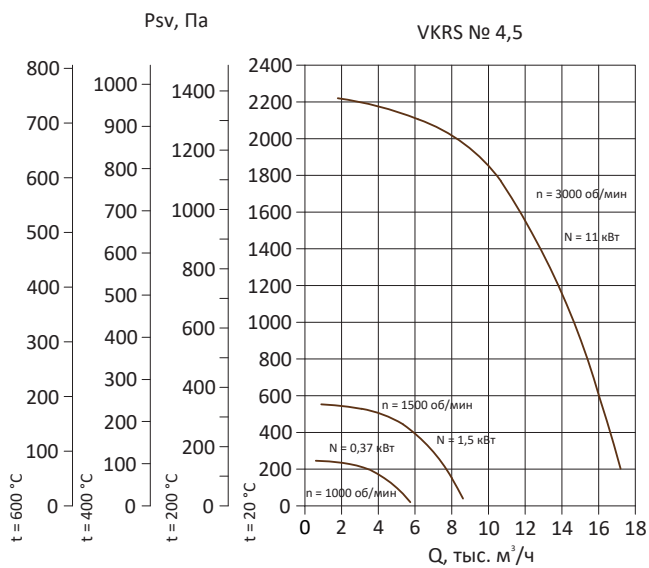




### VKRS № 4,0

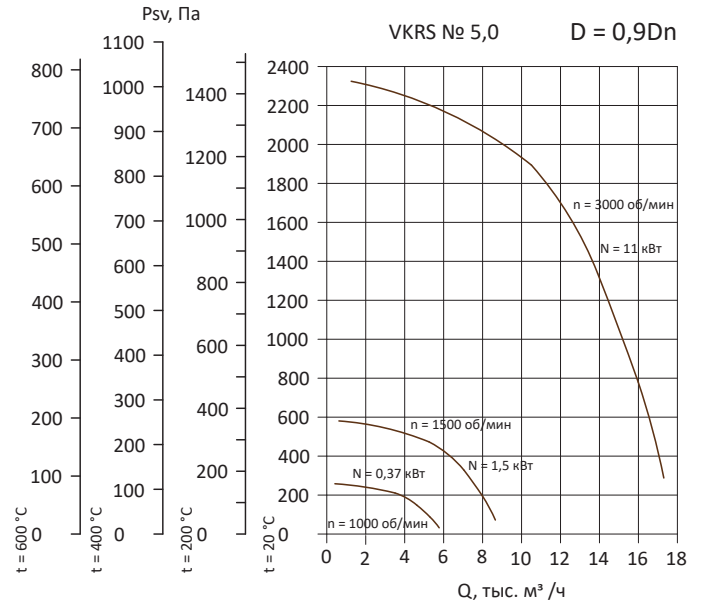
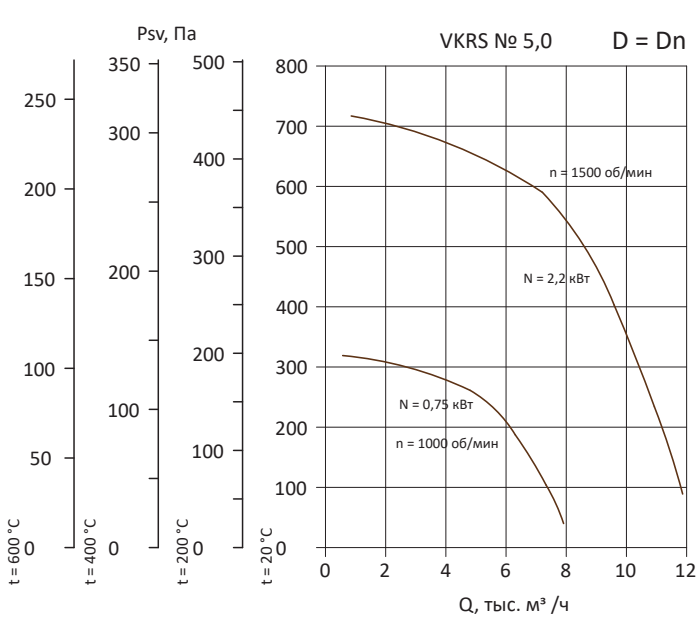


### VKRS № 4,5

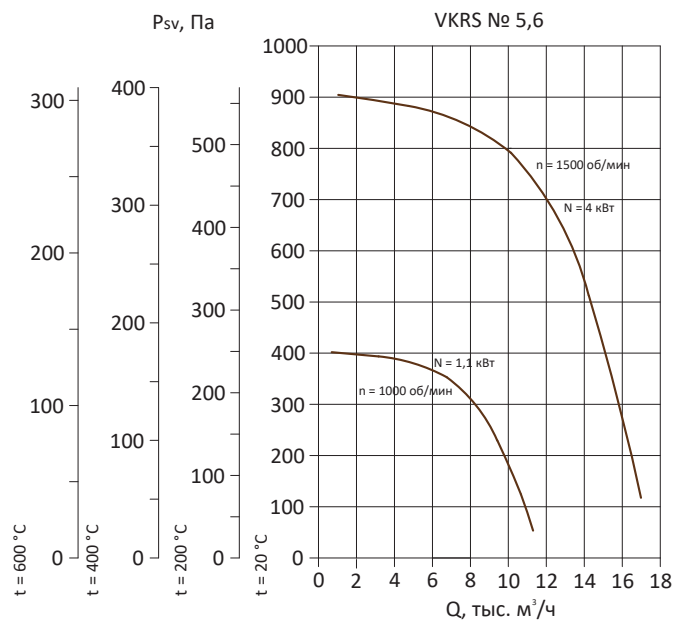




VKRS № 5,0

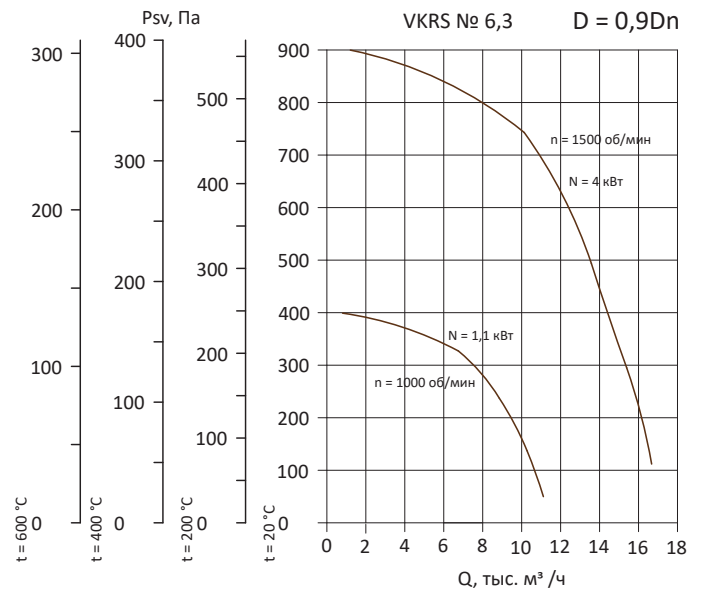
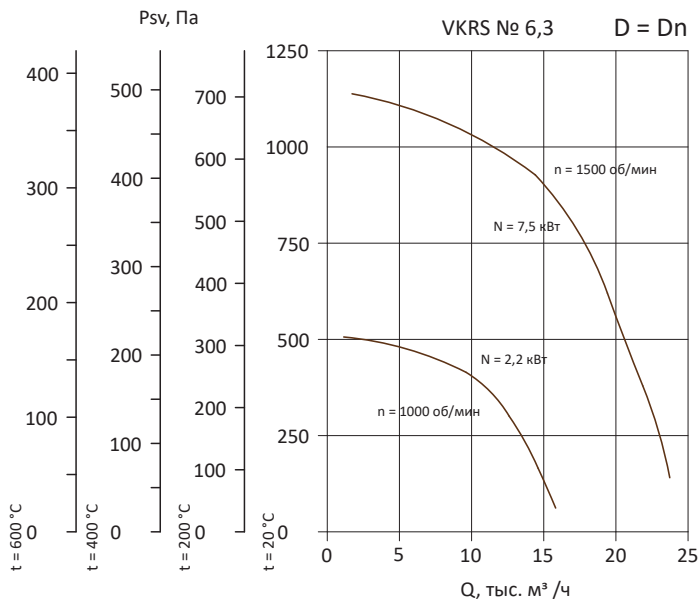


VKRS № 5,6

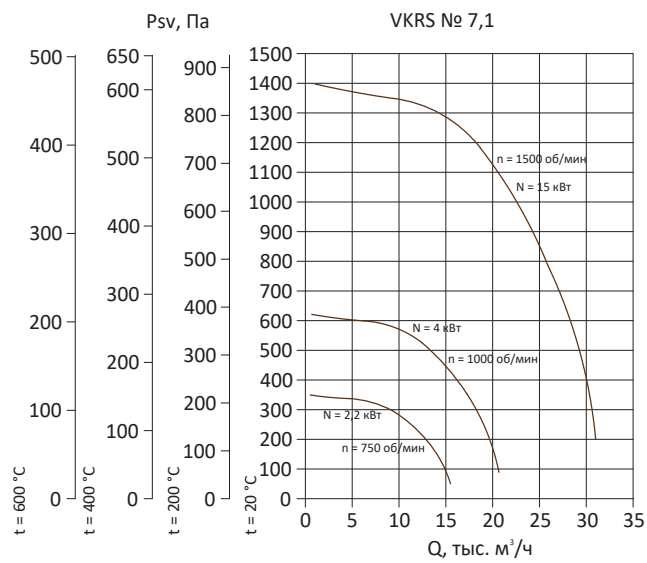




### VKRS № 6,3



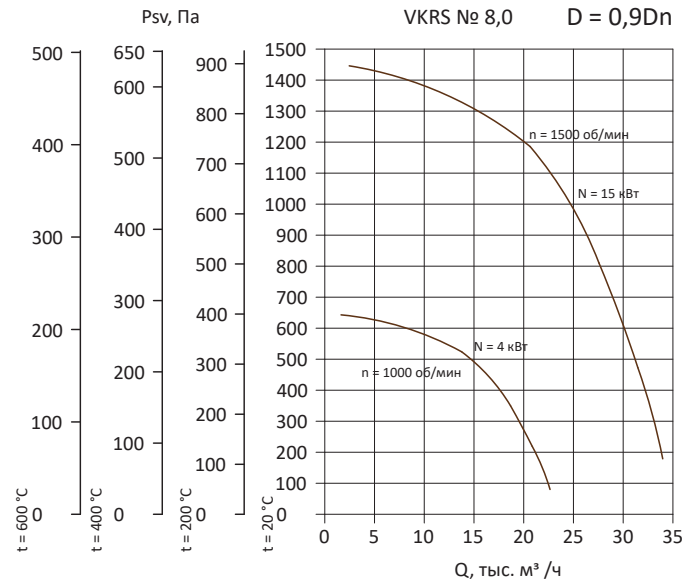
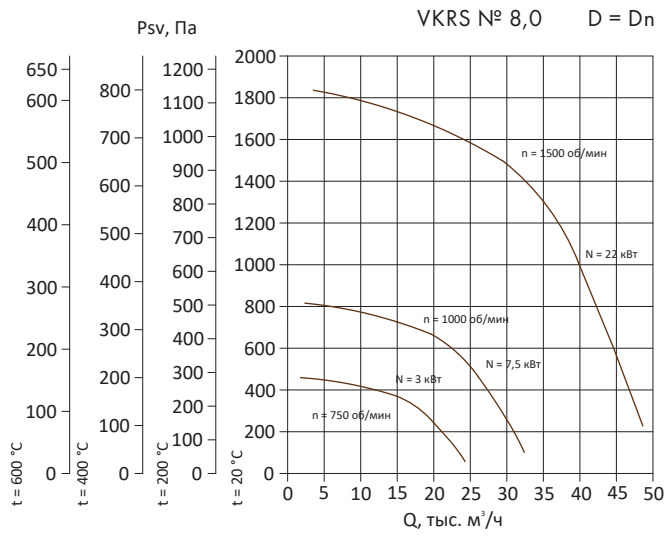
### VKRS № 7,1



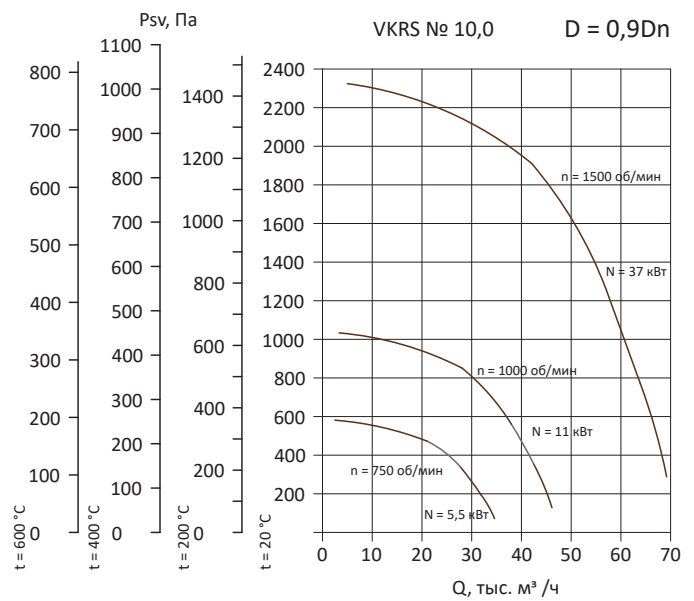
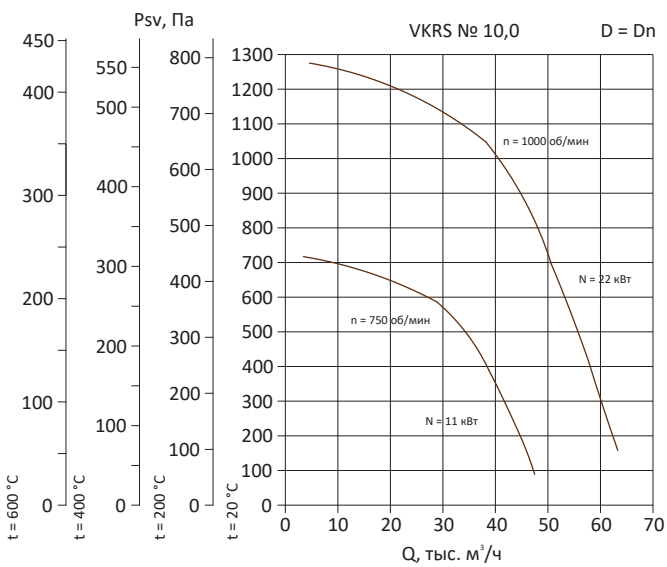




VKRS № 8,0

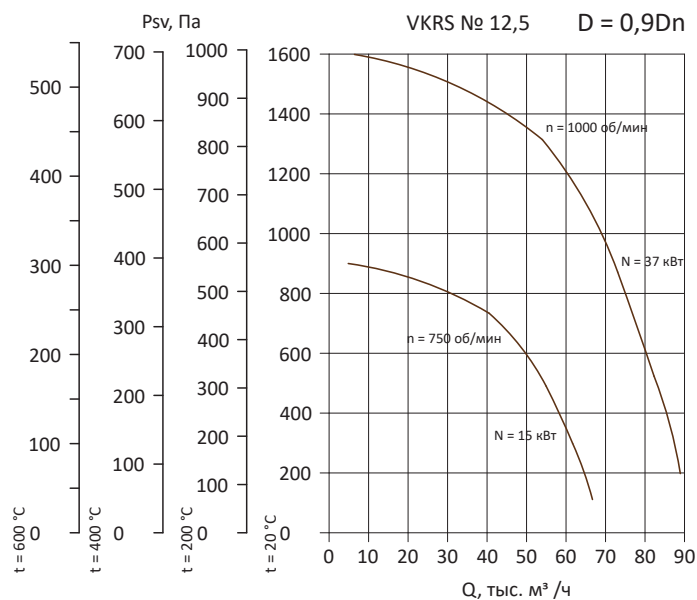
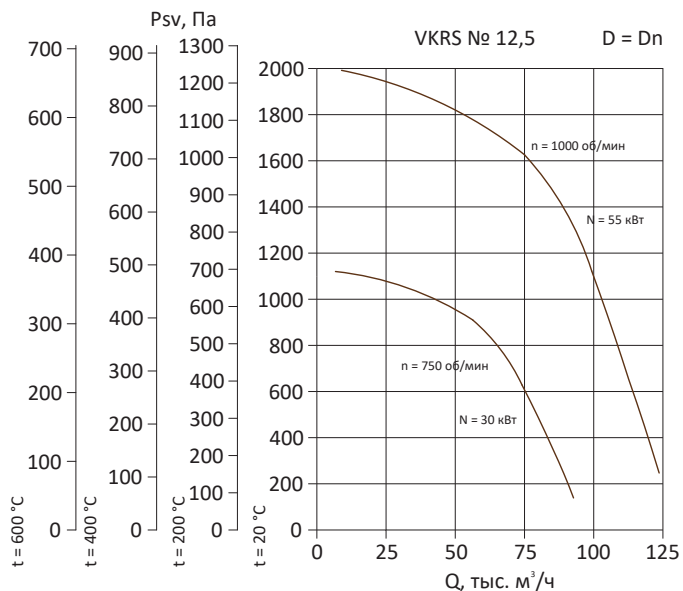


VKRS № 10,0





VKRS № 12,5



**ТАБЛИЦА 27. ОСНОВНЫЕ ТЕХНИЧЕСКИЕ ХАРАКТЕРИСТИКИ ВЕНТИЛЯТОРОВ КРЫШНЫХ РАДИАЛЬНЫХ VKRS**

Вентилятор	D/Dn	Приводной электродвигатель			Условная частота вращения, об/мин <sup>2</sup>	Масса исполнений, кг		
		Марка двигателей	Ном. ток <sup>1</sup> , А	Мощность, кВт		Общепромышленное, У/УХЛ <sup>3</sup>	G, KG, DU400, DU600, У/УХЛ <sup>3</sup>	S
№ 3,15	0,9	56A4	0,47	0,12	1500	32,4	31,4	52,6
		71B2	2,62	1,1	3000	38,3	37,3	58,5
	1	63A4	0,85	0,25	1500	33,7	32,7	54,1
		80B2	4,74	2,2	3000	44,0	43,0	64,0
№ 3,55	1	63B4	1,15	0,37	1500	45,4	46,0	63,0
		90L2	6,35	3	3000	60,6	61,2	77,0
№ 4,0	0,9	63B4	1,15	0,37	1500	54,6	53,6	83,0
		90L2	6,35	3,0	3000	68,0	67,0	97,0
	1	63B6	1,07	0,25	1000	59,0	58,0	82,6
		71B4	2,08	0,75	1500	58,4	57,4	86,4
		100L2	10,95	5,5	3000	80,5	79,5	109,0
№ 4,5	1	71A6	1,34	0,37	1000	67,9	68,8	97,6
		80B4	3,68	1,5	1500	75,9	76,8	103,7
		132M2	21,17	11	3000	139,0	139,9	167,0

<sup>1</sup> Все токи приведены для напряжения 380 В, 3 фазы

<sup>2</sup> Указана условная частота вращения рабочего колеса вентилятора. Фактическая частота вращения рабочего колеса меньше условной и зависит от скольжения вала двигателя

<sup>3</sup> Масса для вентиляторов VKRS в исполнении УХЛ до типоразмера № 7,1 включительно совпадает с массой в исполнении У



**ТАБЛИЦА 27. ОСНОВНЫЕ ТЕХНИЧЕСКИЕ ХАРАКТЕРИСТИКИ ВЕНТИЛЯТОРОВ КРЫШНЫХ РАДИАЛЬНЫХ VKRS. ПРОДОЛЖЕНИЕ**

Вентилятор	D/Dn	Приводной электродвигатель			Условная частота вращения, об/мин <sup>2</sup>	Масса исполнений, кг		
		Марка двигателей	Ном. ток <sup>1</sup> , А	Мощность, кВт		Общепромышленное, К, У/УХЛ <sup>3</sup>	G, KG, DU400, DU600, У/УХЛ <sup>3</sup>	S
№ 5,0	0,9	71A6	1,34	0,37	1000	75,4	71,4	108,6
		80B4	3,68	1,5	1500	82,0	78,0	114,7
		132M2	21,17	11,0	3000	138,0	134,0	178,0
	1	80A6	2,28	0,75	1000	79,6	75,6	112,5
		90L4	5,20	2,2	1500	87,0	83,0	119,7
№ 5,6	1	80B6	3,17	1,1	1000	99,0	101,0	132,2
		100L4	8,66	4,0	1500	108,0	110,0	144,2
№ 6,3	0,9	80B6	3,17	1,1	1000	123,0	114,0	165,3
		100L4	8,66	4,0	1500	139,0	130,0	178,2
	1	100L6	5,58	2,2	1000	135,1	126,1	176,0
		132S4	15,66	7,5	1500	180,0	171,0	219,0
№ 7,1	1	112MA8	6,07	2,2	750	257,5	206,5	220,0
		112MB6	9,46	4,0	1000	262,0	211,0	225,0
		160S4	30,0	15,0	1500	322,0	274,0	297,0
№ 8,0	0,9	112MB6	9,46	4,0	1000	243,0/264,0	249,0/270,0	309,0
		160S4	30,00	15,0	1500	324,0/318,0	330,0/324,0	381,0
	1	112MB8	7,98	3,0	750	247,0/264,5	253,0/270,5	309,0
		132M6	17,17	7,5	1000	281,0/297,5	287,0/303,5	343,0
		180S4	42,60	22,0	1500	368,0/381,0	374,0/387,0	421,0
№ 10,0	0,9	132M8	13,7	5,5	750	438,0/461,0	445,0/468,0	488,0
		160S6	24,25	11,0	1000	477,0/490,0	484,0/497,0	521,0
		200M4	69,29	37,0	1500	618,0/625,0	625,0/632,0	662,0
	1	160M8	25,75	11,0	750	502,0/520,0	509,0/527,0	541,0
		200M6	44,35	22,0	1000	592,0/610,0	599,0/617,0	631,0
№ 12,5	0,9	180M8	34,55	15,0	750	758,0/728,0	766,0/736,0	803,0
		225M6	71,0	37,0	1000	885,3/853,0	893,3/861,0	931,3
	1	225M8	63,50	30,0	750	891,3/853,0	899,3/861,0	931,3
		250M6	103,50	55,0	1000	1074,0/1018,0	1082,0/1026,0	1107,0

<sup>1</sup> Все токи приведены для напряжения 380 В, 3 фазы

<sup>2</sup> Указана условная частота вращения рабочего колеса вентилятора. Фактическая частота вращения рабочего колеса меньше условной и зависит от скольжения вала двигателя

<sup>3</sup> Масса для вентиляторов VKRS в исполнении УХЛ до типоразмера № 7,1 включительно совпадает с массой в исполнении У



## 5.2. КРЫШНЫЙ РАДИАЛЬНЫЙ ВЕНТИЛЯТОР С ВЫБРОСОМ ВВЕРХ VKRF

### ОБЩАЯ ИНФОРМАЦИЯ

- Загнутые назад лопатки, количество лопаток – 12
- Выход потока воздуха вверх
- Корпус из оцинкованной, хладостойкой, углеродистой или нержавеющей стали в зависимости от исполнения
- Исполнения: общепромышленное, противодымное (DU400, DU600), коррозионностойкое (K), теплостойкое (G), теплостойкое коррозионностойкое (KG), сейсмостойкое (S)
- Защищен от атмосферных осадков
- Вентиляторы изготавливают по ТУ 28.25.20-018-58769768-2021



### УСЛОВИЯ ЭКСПЛУАТАЦИИ:

- Для общепромышленных и коррозионностойких исполнений температура перемещаемой среды не должна превышать +80 °С. Для теплостойких и теплостойких коррозионностойких исполнений температура перемещаемой среды не должна превышать +191 °С
- Под заказ доступно изготовление вентиляторов для условий умеренно-холодного климата (УХЛ). Они созданы для районов, где температура окружающей среды достигает –60 °С. Вентиляторы в исполнении DU600 и S изготавливают только для умеренного климата (У)

### НАЗНАЧЕНИЕ РАДИАЛЬНОГО КРЫШНОГО ВЕНТИЛЯТОРА ДЫМОУДАЛЕНИЯ VKRF DU

Радиальные крышные вентиляторы дымоудаления нужны для отвода тепла и одновременного удаления возникающих при пожаре газов. Исполнение DU400 может выдержать воздействие температур до 400 °С в течение 120 минут, а исполнение DU600 — до 600 °С в течение 90 минут. При этом агрессивность газов по отношению к углеродистым сталям обыкновенного качества не должна превышать агрессивность воздуха, не содержащего пыли и других твердых примесей в количестве более 0,1 г/м<sup>3</sup>, а также липких веществ и волокнистых материалов.

Допустимо совмещать работу вентилятора в режимах дымоудаления систем вытяжной противодымной вентиляции и вытяжного вентилятора общеобменных систем вентиляции (режим ДУВ).

### НАЗНАЧЕНИЕ РАДИАЛЬНОГО КРЫШНОГО ВЕНТИЛЯТОРА В СЕЙСМОСТОЙКОМ ИСПОЛНЕНИИ

Вентиляторы в сейсмостойком исполнении используют для перекачки воздуха в стационарных системах вентиляции, кондиционирования воздушного отопления производственных и жилых зданий, расположенных в условиях, где предъявляются требования по сейсмостойкости. Сейсмостойкие вентиляторы могут применяться на объектах общепромышленного назначения за исключением объектов атомной отрасли. Вентиляторы в сейсмостойком исполнении изготавливаются только для умеренного климата (У).

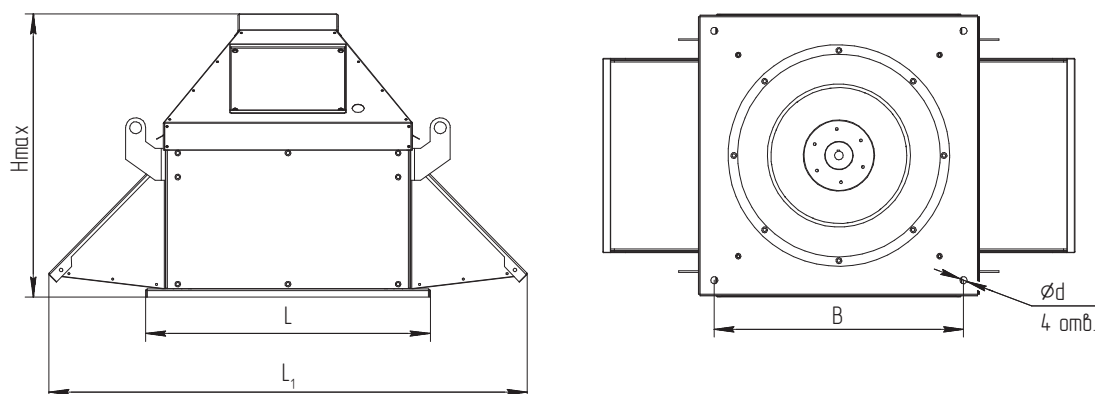


Рисунок 29 – Основные размеры вентиляторов крышных радиальных VKRF

**ТАБЛИЦА 28. ГАБАРИТНЫЕ И ПРИСОЕДИНИТЕЛЬНЫЕ РАЗМЕРЫ ВЕНТИЛЯТОРОВ VKRF В КЛИМАТИЧЕСКИХ ИСПОЛНЕНИЯХ У И УХЛ**

№	Вентилятор	L, мм	L <sub>1</sub> , мм	B, мм	H <sub>max</sub> , мм	d, мм
1	№ 3,15	520	780	440	565	8
2	№ 3,55	555	806	480	620	8
3	№ 4,0	625	975	530	690	8
4	№ 4,5	655	1004	580	872	10
5	№ 5,0	710	1190	630	755	10
6	№ 5,6	765	1242	690	795	12
7	№ 6,3	850	1445	755	940	12
8	№ 7,1	920	1614	840	1227	12
9	№ 8,0	1080	1875	1005	1260	15
10	№ 10,0	1360	2490	1280	1480	15
11	№ 12,5	1650	2890	1550	1690	15

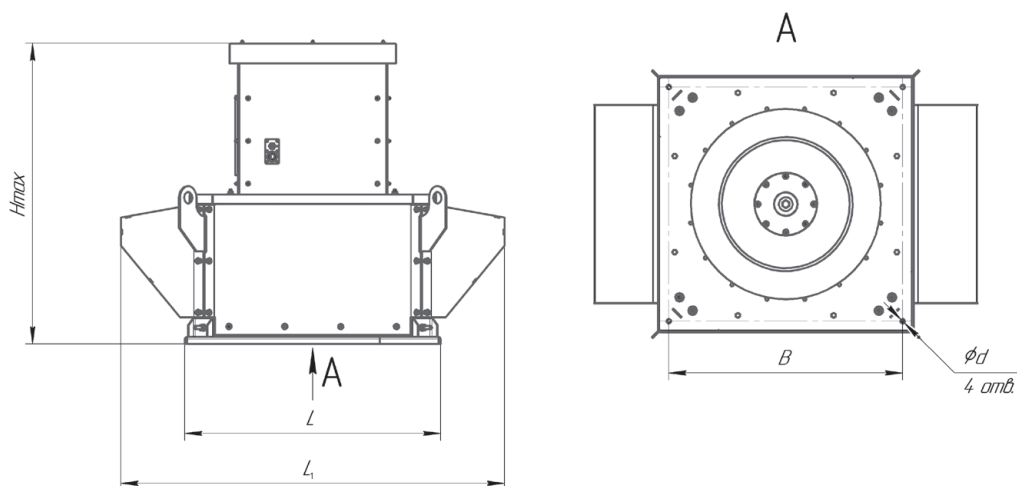


Рисунок 30 – Основные размеры вентиляторов крышных радиальных VKRF в сейсмостойком исполнении

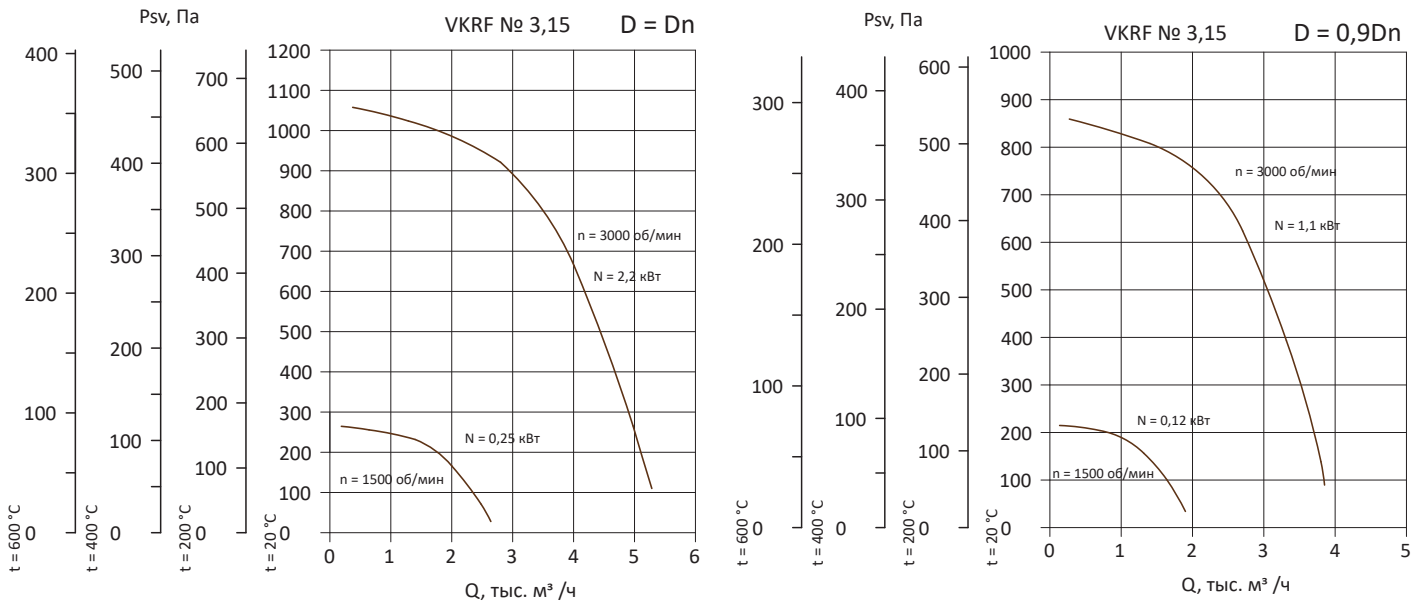
**ТАБЛИЦА 29. ГАБАРИТНЫЕ И ПРИСОЕДИНИТЕЛЬНЫЕ РАЗМЕРЫ ВЕНТИЛЯТОРОВ VKRF В СЕЙСМОСТОЙКОМ ИСПОЛНЕНИИ**

№	Вентилятор	L, мм	L <sub>1</sub> , мм	B, мм	H <sub>max</sub> , мм	d, мм
1	№ 3,15	520	755	440	666	12
2	№ 3,55	555	805	480	656	12
3	№ 4,0	625	920	530	756	12
4	№ 4,5	655	987	580	843	16
5	№ 5,0	710	1036	630	908	16
6	№ 5,6	765	1090	690	950	16
7	№ 6,3	850	1358	755	967	16
8	№ 7,1	920	1423	840	1163	16
9	№ 8,0	1080	1648	1005	1289	20
10	№ 10,0	1360	2087	1280	1527	20
11	№ 12,5	1630	2521	1550	1923	20

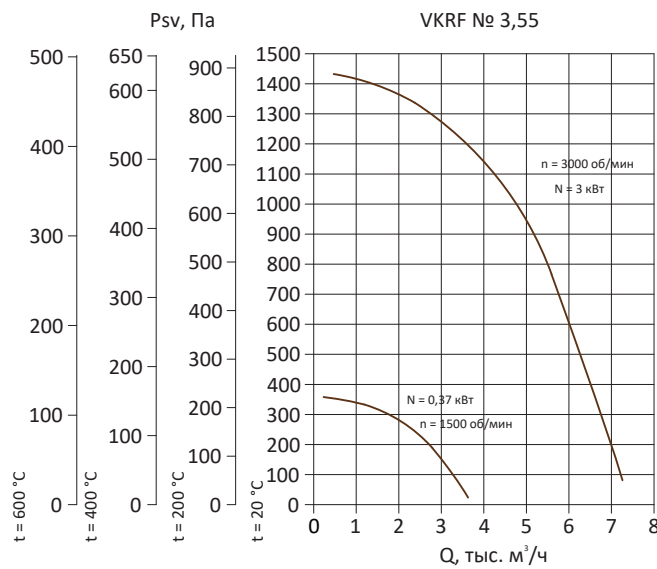


**АЭРОДИНАМИЧЕСКИЕ ХАРАКТЕРИСТИКИ ВЕНТИЛЯТОРОВ КРЫШНЫХ РАДИАЛЬНЫХ VKRF**

**VKRF № 3,15**

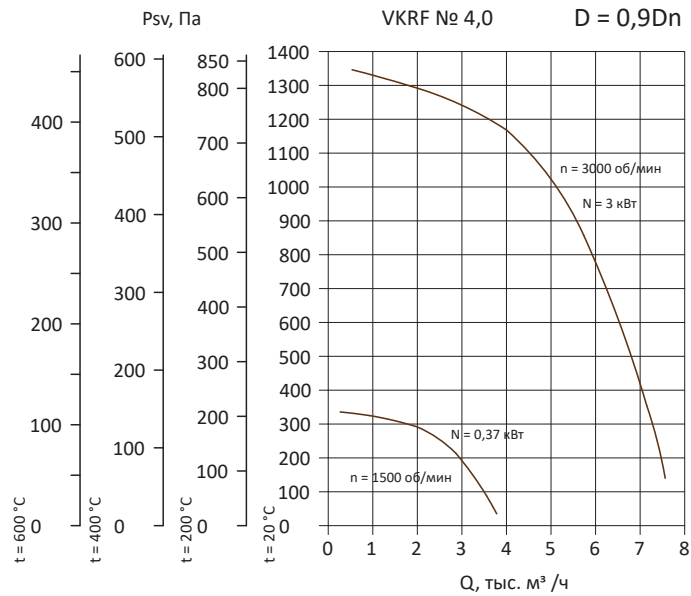
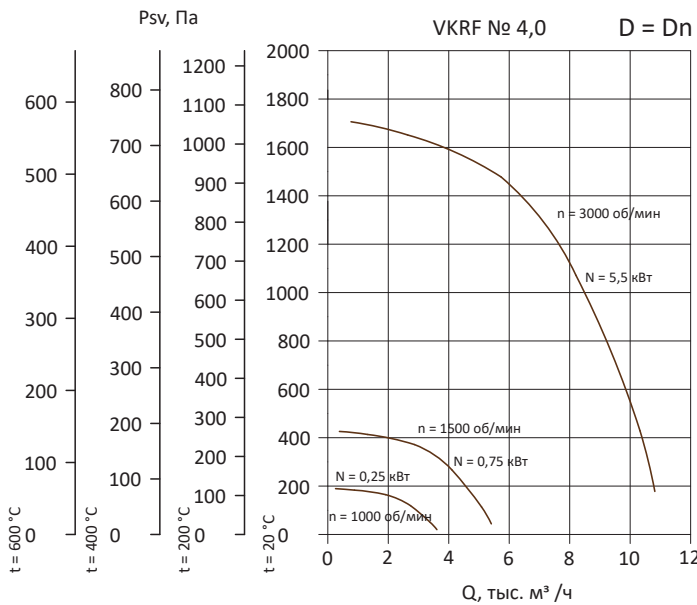


**VKRF № 3,55**

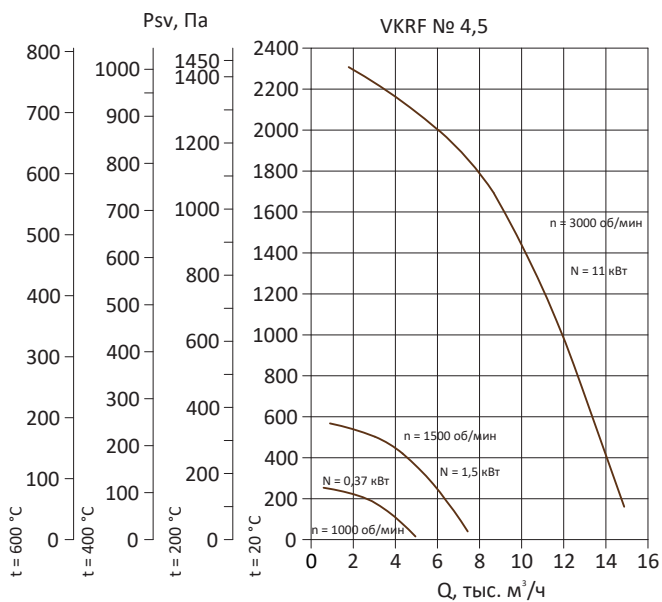




### VKRF № 4,0



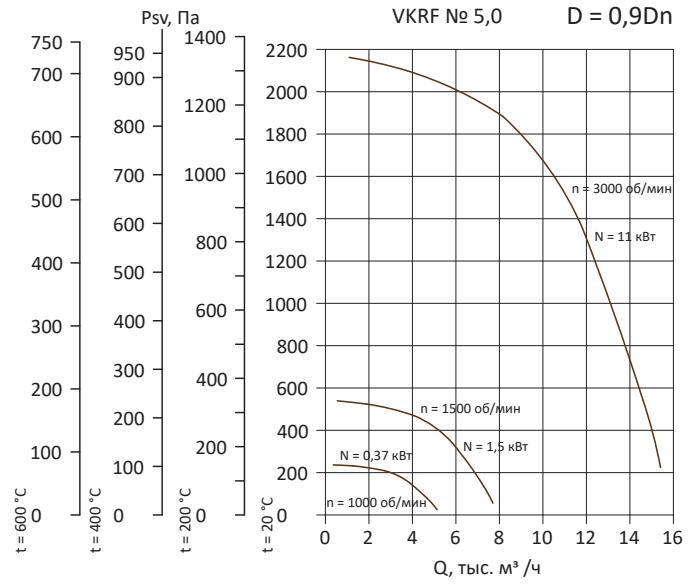
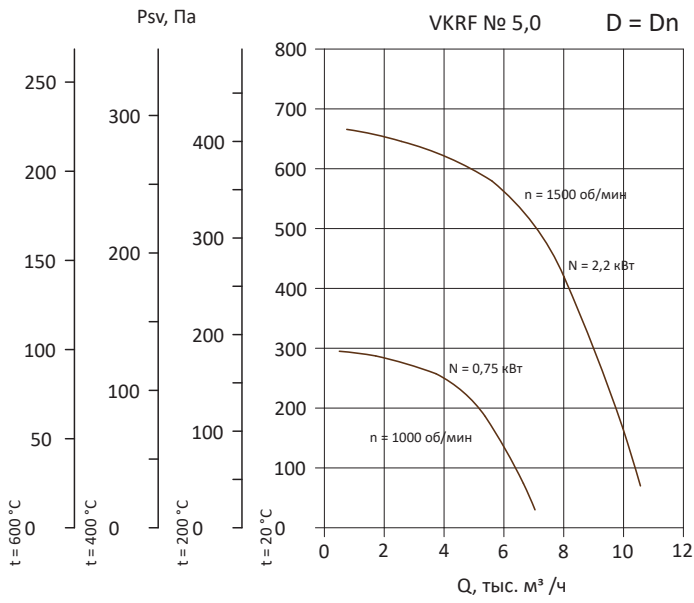
### VKRF № 4,5



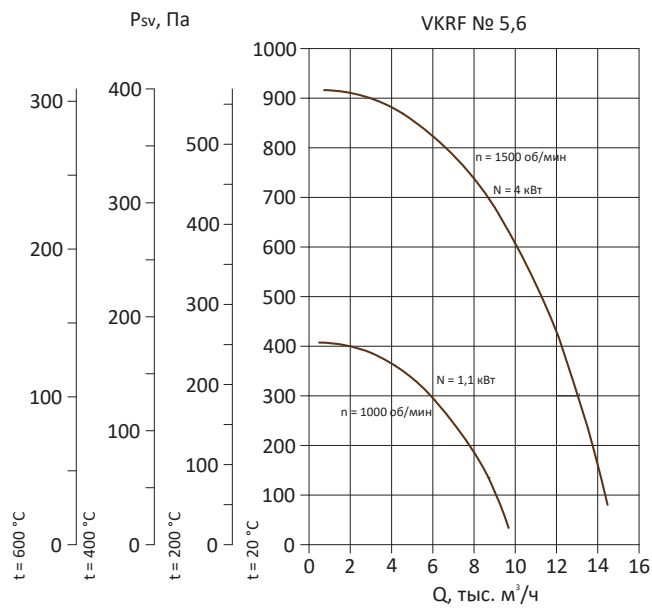




VKRF № 5,0

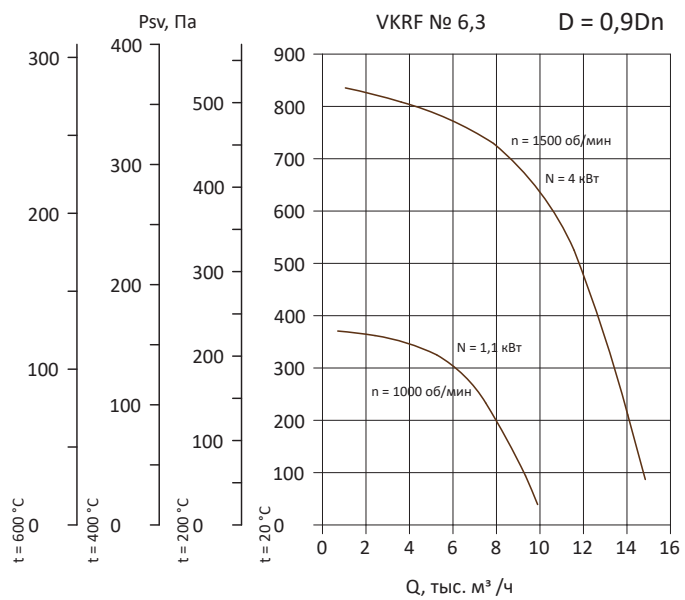
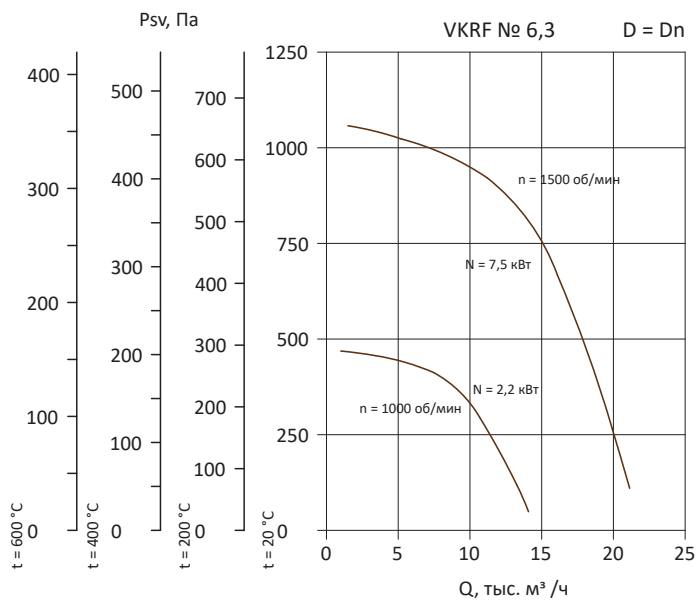


VKRF № 5,6

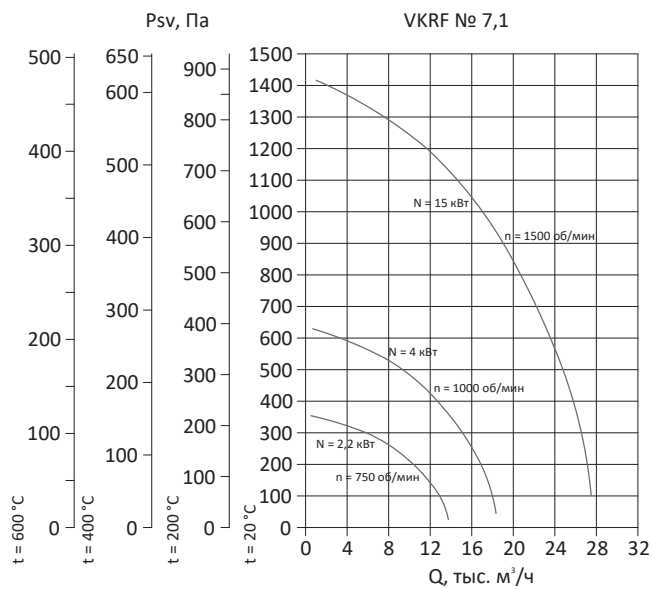




### VKRF № 6,3

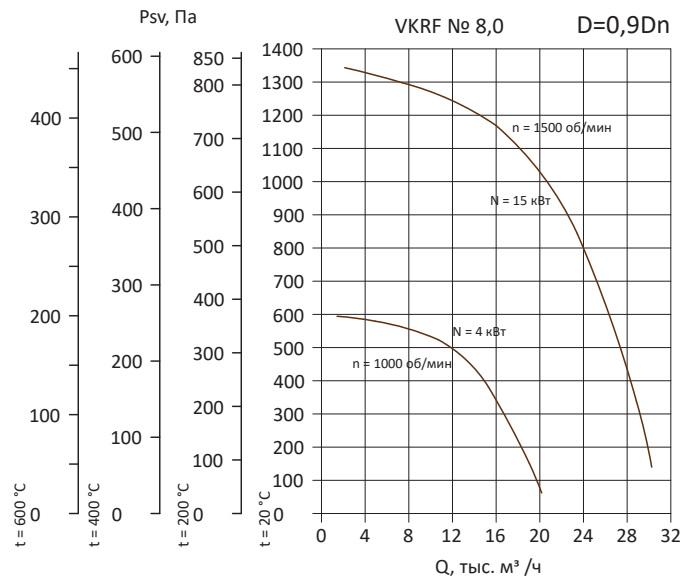
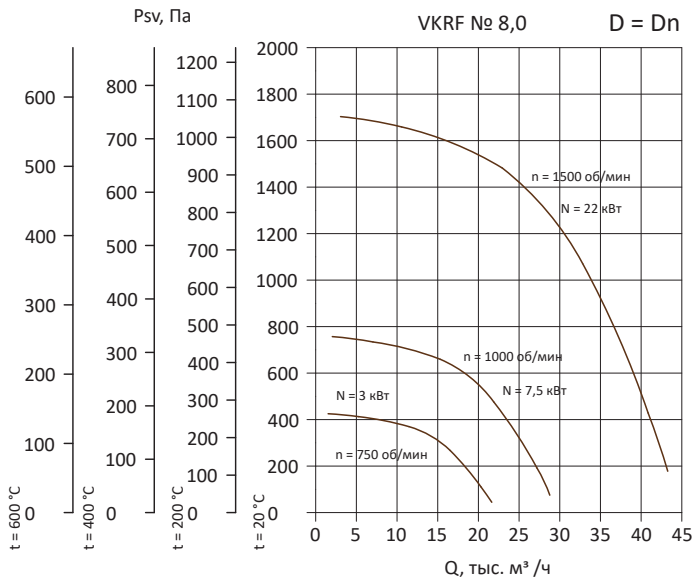


### VKRF № 7,1

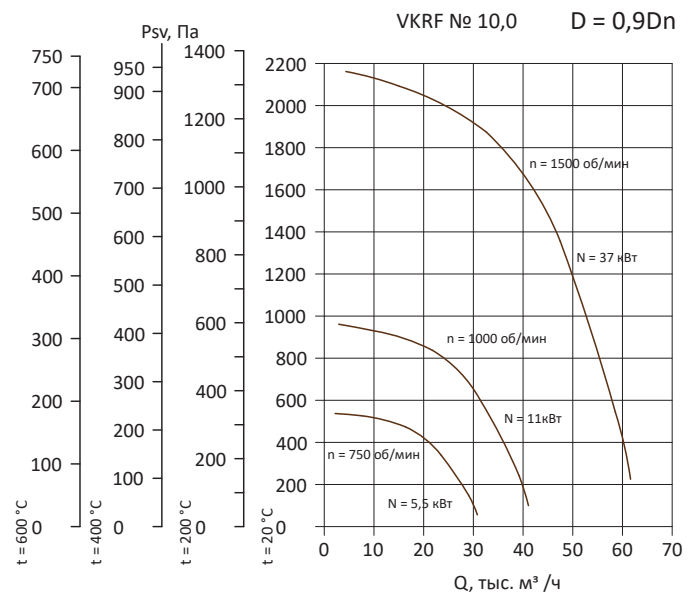
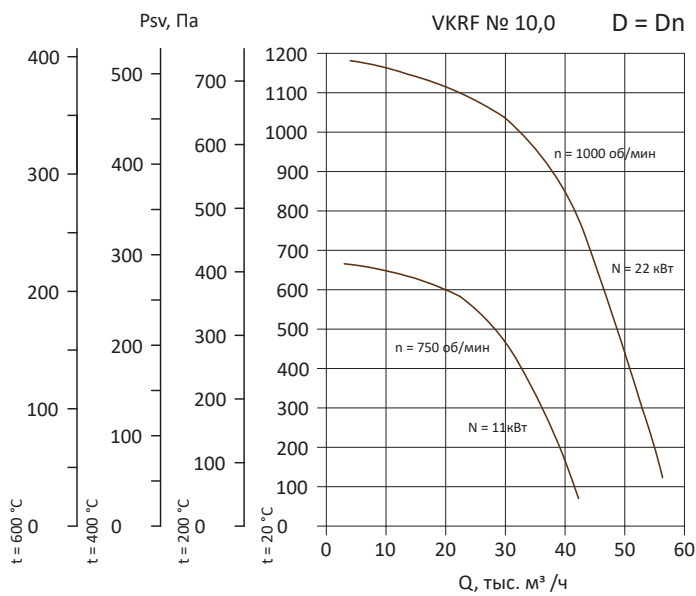




VKRF № 8,0

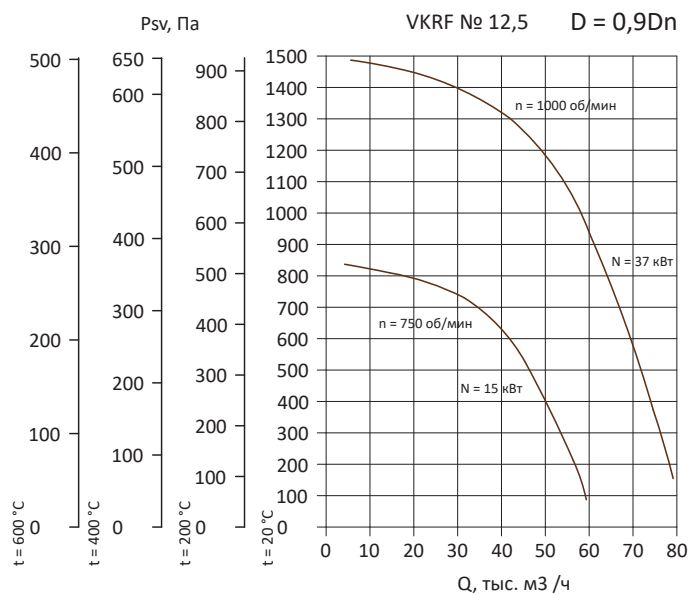
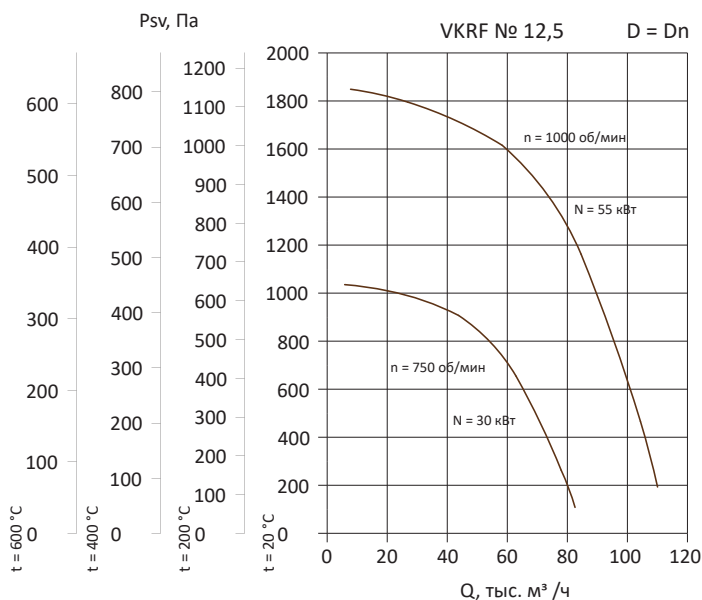


VKRF № 10,0





VKRF № 12,5



**ТАБЛИЦА 30. ОСНОВНЫЕ ТЕХНИЧЕСКИЕ ХАРАКТЕРИСТИКИ ВЕНТИЛЯТОРОВ КРЫШНЫХ РАДИАЛЬНЫХ VKRF**

Вентилятор	D/Dn	Приводной электродвигатель			Условная частота вращения, об/мин <sup>2</sup>	Масса исполнений, кг		
		Марка двигателей	Ном. ток <sup>1</sup> , А	Мощность, кВт		Общепромышленное, К, У/УХЛ <sup>3</sup>	G, KG, DU400, DU600, У/УХЛ <sup>3</sup>	S
№ 3,15	0,9	56A4	0,47	0,12	1500	35,4	34,4	51,6
		71B2	2,62	1,1	3000	41,3	40,3	57,5
	1	63A4	0,85	0,25	1500	36,7	35,7	53,1
		80B2	4,74	2,2	3000	47,0	46,0	63,0
№ 3,55	1	63B4	1,15	0,37	1500	46,9	47,5	63,0
		90L2	6,35	3	3000	62,1	62,7	77,0
№ 4,0	0,9	63B4	1,15	0,37	1500	58,6	57,6	83,0
		90L2	6,35	3,0	3000	72,0	71,0	97,0
	1	63B6	1,07	0,25	1000	63,0	62,0	82,6
		71B4	2,08	0,75	1500	62,4	61,4	86,4
		100L2	10,95	5,5	3000	84,5	83,5	109,0
№ 4,5	1	71A6	1,34	0,37	1000	70,1	71,0	98,6
		80B4	3,68	1,5	1500	78,1	79,0	104,7
		132M2	21,17	11	3000	141,4	142,3	168,0

<sup>1</sup> Все токи приведены для напряжения 380 В, 3 фазы

<sup>2</sup> Указана условная частота вращения рабочего колеса вентилятора. Фактическая частота вращения рабочего колеса меньше условной и зависит от скольжения вала двигателя

<sup>3</sup> Масса для вентиляторов VKRS в исполнении УХЛ до типоразмера № 7,1 включительно совпадает с массой в исполнении У


**ТАБЛИЦА 30. ОСНОВНЫЕ ТЕХНИЧЕСКИЕ ХАРАКТЕРИСТИКИ ВЕНТИЛЯТОРОВ КРЫШНЫХ РАДИАЛЬНЫХ VKRF. ПРОДОЛЖЕНИЕ**

Вентилятор	D/Dn	Приводной электродвигатель			Условная частота вращения, об/мин <sup>2</sup>	Масса исполнений, кг		
		Марка двигателей	Ном. ток <sup>1</sup> , А	Мощность, кВт		Общепромышленное, К, У/УХЛ <sup>3</sup>	G, KG, DU400, DU600, У/УХЛ <sup>3</sup>	S
№ 5,0	0,9	71A6	1,34	0,37	1000	80,4	76,4	107,6
		80B4	3,68	1,5	1500	87,0	83,0	113,7
		132M2	21,17	11,0	3000	143,0	139,0	177,0
	1	80A6	2,28	0,75	1000	84,6	80,6	111,5
		90L4	5,20	2,2	1500	92,0	88,0	118,7
№ 5,6	1	80B6	3,17	1,1	1000	103,0	105,0	131,2
		100L4	8,66	4,0	1500	112,0	114,0	144,2
№ 6,3	0,9	80B6	3,17	1,1	1000	131,0	122,0	161,2
		100L4	8,66	4,0	1500	147,0	138,0	174,2
	1	100L6	5,58	2,2	1000	143,1	134,1	172,0
		132S4	15,66	7,5	1500	188,0	179,0	215,0
№ 7,1	1	112MA8	6,07	2,2	750	269,5	218,0	226,0
		112MB6	9,46	4,0	1000	274,0	222,5	231,0
		160S4	30	15,0	1500	333,0	286,0	303,0
№ 8,0	0,9	112MB6	9,46	4,0	1000	254,0/274,0	260,0/280,0	309,0
		160S4	30,00	15,0	1500	335,0/328,0	341,0/334,0	381,0
	1	112MB8	7,98	3,0	750	258,0/274,5	264,0/280,5	309,0
		132M6	17,17	7,5	1000	292,0/307,5	298,0/313,5	343,0
		180S4	42,60	22,0	1500	379,0/391,0	385,0/397,0	421,0
№ 10,0	0,9	132M8	13,72	5,5	750	460,0/484,0	467,0/491,0	488,0
		160S6	24,25	11,0	1000	499,0/513,0	506,0/520,0	521,0
		200M4	69,29	37,0	1500	640,0/648,0	647,0/655,0	662,0
	1	160M8	25,75	11,0	750	524,0/543,0	531,0/550,0	541,0
		200M6	44,35	22,0	1000	614,0/633,0	621,0/640,0	631,0
№ 12,5	0,9	180M8	34,55	15,0	750	788,0/753,0	796,0/761,0	808,0
		225M6	71,00	37,0	1000	915,3/878,0	923,3/886,0	936,3
	1	225M8	63,50	30,0	750	921,3/878,0	929,3/886,0	936,3
		250M6	103,50	55,0	1000	1104,0/1043,0	1112,0/1051,0	1112,0

<sup>1</sup> Все токи приведены для напряжения 380 В, 3 фазы

<sup>2</sup> Указана условная частота вращения рабочего колеса вентилятора. Фактическая частота вращения рабочего колеса меньше условной и зависит от скольжения вала двигателя

<sup>3</sup> Масса для вентиляторов VKRS в исполнении УХЛ до типоразмера № 7,1 включительно совпадает с массой в исполнении У



## 6. МОНТАЖНЫЕ СТАКАНЫ

Монтажные стаканы применяют для ускорения и упрощения монтажа вентилятора на кровле зданий. Монтажный стакан — это рама прямоугольного сечения с креплением для установки на несущей части кровли, внутри которой возможна установка воздушного клапана. В конструкции предусмотрен переходной фланец. Монтажные стаканы изготавливают в следующих исполнениях по назначению и применяемым материалам:

- Общепромышленное (оцинкованная сталь)
- Коррозионностойкое (нержавеющая сталь)
- Сейсмостойкое (оцинкованная сталь)
- Дымоудаления (оцинкованная сталь и негорючий материал, обеспечивающий термоизоляцию)

После монтажа стаканов нужно заменить проушины, рым-болты или рым-гайки на болты с шестигранной головкой или гайки с классом прочности не ниже 5.8. Для вентиляторов в сейсмостойком исполнении применяют сейсмостойкие монтажные стаканы (табл. 33).



### РАСШИФРОВКА ОБОЗНАЧЕНИЯ

#### СТАКАН МОНТАЖНЫЙ **SMK-X-X X X-X-X**

1	2	3	4	5	6	7	8	9
1	Наименование							
2	Стакан монтажный							
3	Основная характеристика: К – для крышного вентилятора							
4	Типоразмер вентилятора							
5	Исполнение по наклону: 0 – без уклона, 1 – с уклоном							
6	Исполнение по конструкции: 0 – облегченный. Оцинкованная сталь* 1 – утепленный. Оцинкованная сталь, теплоизоляция по периметру стакана 2 – для вентиляторов DU <sup>2</sup> . Оцинкованная сталь, теплоизоляция по периметру стакана из негорючих материалов 3 – для вентиляторов сейсмостойких. Оцинкованная сталь* 4 – для вентиляторов сейсмостойких утепленных. Оцинкованная сталь, теплоизоляция по периметру стакана из негорючих материалов*							
7	Исполнение по комплектующим: 0 – отсутствуют дополнительные комплектующие 1 – клапан обратный гравитационный, на вытяжку 2 – клапан воздушный неутепленный, под электропривод, 220В 3 – клапан воздушный утепленный, под электропривод, 220В 4 – клапан противопожарный нормально закрытый (стандартно KPNZ с EI60, исполнение-14, 220В)							
8	Исполнение по материалу: 0 – оцинкованная сталь 1 – проточная часть из нержавеющей стали (коррозионностойкое исполнение)							
9	Высота стакана: 0 – стандартная высота, согласно каталогу XXXX – требуемая высота стакана в мм							

\* Клапанами не комплектуется

\*\* Стакан исполнения DU комплектуется только противопожарным клапаном

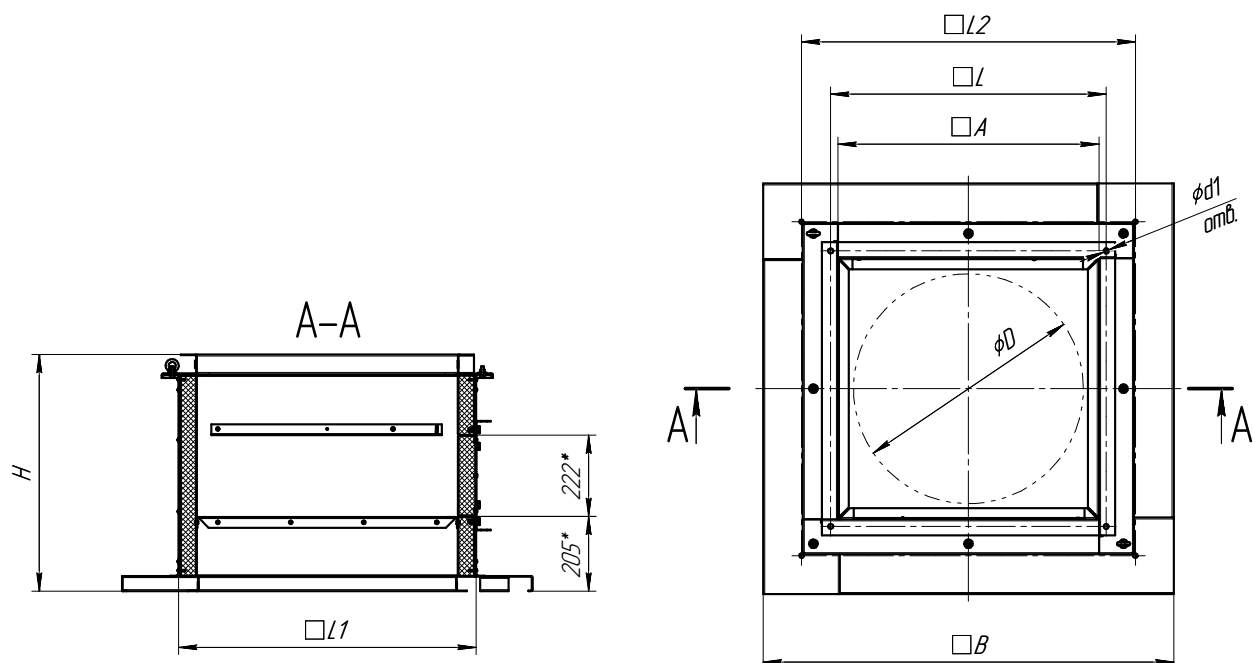


Рисунок 31 – Основные размеры монтажных стаканов

ТАБЛИЦА 31. ГАБАРИТНЫЕ И ПРИСОЕДИНИТЕЛЬНЫЕ РАЗМЕРЫ МОНТАЖНЫХ СТАКАНОВ

№	Модель стакана монтажного	№ вентилятора	D, мм	A, мм	B, мм	L, мм	L1, мм	L2, мм	d1, мм	H, мм
1	SMK – 031	3,15	315	400	810	440	500	605	9 (M6)	637
2	SMK – 035	3,55	355	440	810	480	500	605	11 (M8)	637
3	SMK – 040	4,0	400	470/490*	880	530	570	675	9 (M6)	637
4	SMK – 045	4,5	450	540	880	580	570	675	11 (M8)	637
5	SMK – 050	5,0	500	590	1000	630	690	795	11 (M8)	645
6	SMK – 056	5,6	560	650	1000	690	690	795	11 (M8)	645
7	SMK – 063	6,3	630	715	1125	754	814	910	14 (M10)	649
8	SMK – 071	7,1	710	792	1125	840	814	910	14 (M10)	649
9	SMK – 080	8,0	800	921	1331	1005	1021	1177	14 (M10)	649
10	SMK – 100	10,0	1000	1207	1605	1280	1305	1463	15 (M12)	649
11	SMK – 125	12,5	1250	1435/1449**	1845	1550	1535	1698	14 (M10)	676

\* A = 470 мм для утепленного стакана, A = 490 мм для облегченного стакана

\*\* A = 1435 мм для утепленного стакана, A = 1449 мм для облегченного стакана



**ТАБЛИЦА 32. МАССА МОНТАЖНЫХ СТАКАНОВ И ИНФОРМАЦИЯ О ПРИВОДАХ К КЛАПАНАМ**

Модель стакана монтажного	SMK без клапана			SMK с клапаном								
	облегченный	утепленный	обратный гравитационный, на вытяжку	воздушный не утепленный			воздушный утепленный			противопожарный, нормально закрытый с электромех-м приводом		
	SMK-х-000-х-х	SMK-х-010-х-х	SMK-х-011-х-х	SMK-х-012-х-х			SMK-х-013-х-х			SMK-х-024-х-х		
	Масса, кг	Масса, кг	Масса, кг	Масса, кг	Привод*	Кол-во приводов, шт.	Масса, кг	Привод*	Кол-во приводов, шт.	Масса, кг	Привод*	Кол-во приводов, шт.
SMK-031	42	48	58	61	NAFA 05	1	67	NAFA 05	1	65	TASA/SASA 2-10	1
SMK-035	41	47	57	60			66			64		
SMK-040	42	49	64	67	NAFA 05	1	74	NAFA 05	1	71	TASA/SASA 2-10	1
SMK-045	41	48	63	66			73			70		
SMK-050	51	59	82	81	NAFA 05	1	89	NAFA 05S1	1	95	TASA/SASA 2-10	1
SMK-056	50	58	81	80			88			94		
SMK-063	61	70	98	95	NAFA 05S1	1	104	NAFA 05	1	114	TASA/SASA 2-15	1
SMK-071	60	69	97	94			103			113		
SMK-080	84	96	125	131	NAFA 05S1	1	143	NAFA 05	1	164	TASA/SASA 2-15	1
SMK-100	101	115	157	155	NAFA 08S1		169	NAFA 08		235	TASA/SASA 2-10	
SMK-125	132	149	211	-	-	-	-	-	-	320	TASA/SASA 2-10	4

\*Схема подключения на стр. 74

**ТАБЛИЦА 33. ГАБАРИТНЫЕ И ПРИСОЕДИНИТЕЛЬНЫЕ РАЗМЕРЫ МОНТАЖНЫХ СТАКАНОВ СЕЙСМОСТОЙКОГО ИСПОЛНЕНИЯ**

№	Модель стакана монтажного	№ вентилятора	D, мм	A, мм	B, мм	L, мм	L1, мм	L2, мм	d1, мм	H, мм	Масса, кг облегченный/утепленный
1	SMK - 031	3,15	315	400	810	440	500	605	9 (M6)	637	65,6/77,26
2	SMK - 035	3,55	355	440	810	480	500	605	11 (M8)	637	65,0/76,64
3	SMK - 040	4,0	400	470/490*	880	530	570	675	9 (M6)	637	71,46/84,61
4	SMK - 045	4,5	450	540	880	580	570	675	11 (M8)	637	70,4/83,54
5	SMK - 050	5,0	500	590	1000	630	690	795	11 (M8)	645	83,1/98,85
6	SMK - 056	5,6	560	650	1000	690	690	795	11 (M8)	645	81,4/97,17
7	SMK - 063	6,3	630	715	1125	754	814	910	14 (M10)	649	94,4/112,89
8	SMK - 071	7,1	710	792	1125	840	814	910	14 (M10)	649	91,3/108,41
9	SMK - 080	8,0	800	921	1331	1005	1021	1177	14 (M10)	649	110,92/134,75
10	SMK - 100	10,0	1000	1207	1605	1280	1305	1463	15 (M12)	649	136,42/166,64
11	SMK - 125	12,5	1250	1435/1449**	1845	1550	1535	1698	14 (M10)	676	153,42/188,83

\* A = 470 мм для утепленного стакана, A = 490 мм для облегченного стакана

\*\* A = 1435 мм для утепленного стакана, A = 1449 мм для облегченного стакана



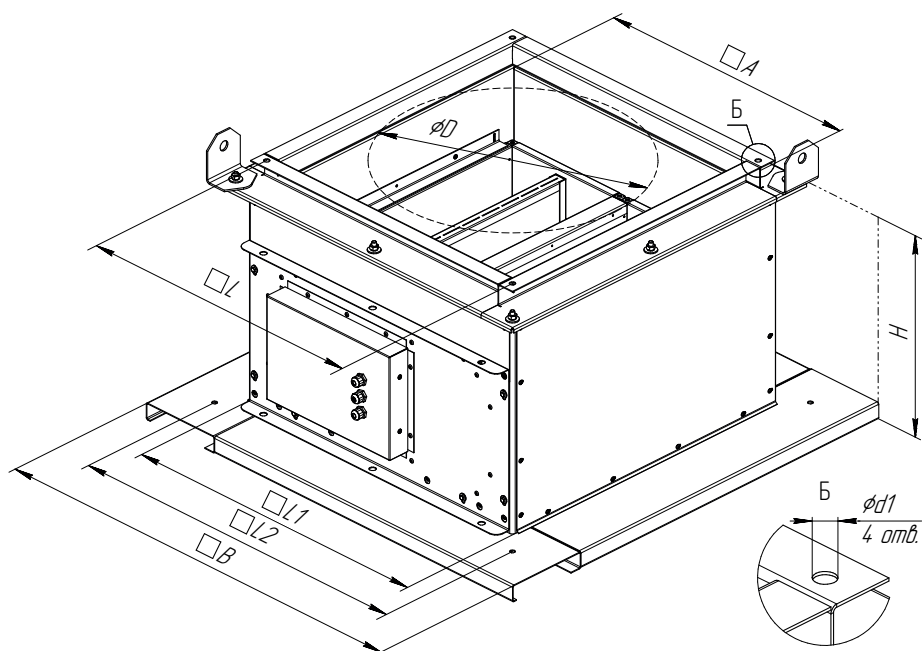


Рисунок 32 – Основные размеры монтажных стаканов с противопожарным клапаном

**ТАБЛИЦА 34. ГАБАРИТНЫЕ И ПРИСОЕДИНИТЕЛЬНЫЕ РАЗМЕРЫ СТАКАНОВ МОНТАЖНЫХ С ПРОТИВОПОЖАРНЫМ КЛАПАНОМ**

№	Модель стакана монтажного	№ вентилятора	D, мм	A, мм	B, мм	L, мм	L1, мм	L2, мм	d1, мм	H, мм	Количество клапанов, шт.	Количество эл. приводов, шт.
1	SMK-031	3,15	315	400	810	440	500	605	9 (M6)	637	1	1
2	SMK-035	3,55	355	440	810	480	500	605	11 (M8)	637	1	1
3	SMK-040	4,0	400	470	880	530	570	675	9 (M6)	637	1	1
4	SMK-045	4,5	450	540	880	580	570	675	11 (M8)	637	1	1
5	SMK-050	5,0	500	590	1000	630	690	795	11 (M8)	645	2	1
6	SMK-056	5,6	560	650	1000	690	690	795	11 (M8)	645	2	1
7	SMK-063	6,3	630	715	1125	755	815	915	14 (M10)	649	2	1
8	SMK-071	7,1	710	792	1125	840	815	915	14 (M10)	649	2	1
9	SMK-080	8,0	800	921	1331	1005	1021	1177	14 (M10)	769	2	1
10	SMK-100	10,0	1000	1205	1605	1280	1305	1463	15 (M12)	849	3	3
11	SMK-125	12,5	1250	1435	1845	1550	1535	1698	14 (M10)	926	4	4

**Для исполнения по наклону :**

Стаканы SMK 031-071 изготавливают с регулируемым углом наклона в диапазоне 0–20 градусов

Стаканы SMK 080-125 изготавливают с фиксированным углом наклона\*

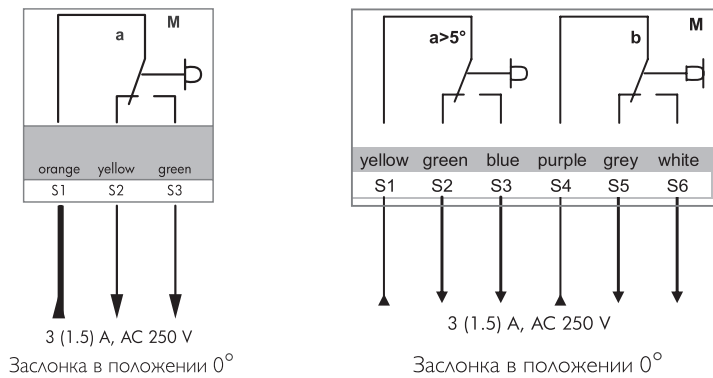
Высота (H) стакана, изготовленного в исполнении по наклону, может меняться в зависимости от угла наклона

\* Требуемый угол должен быть указан в номенклатуре

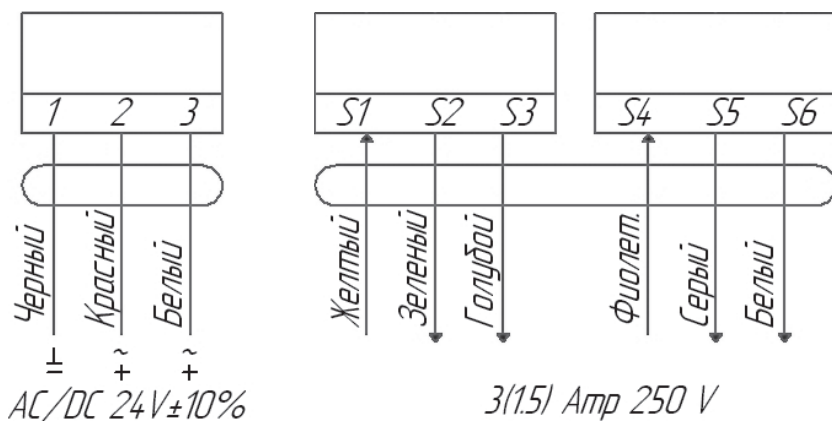


## СХЕМА ПОДКЛЮЧЕНИЯ КЛАПАНА

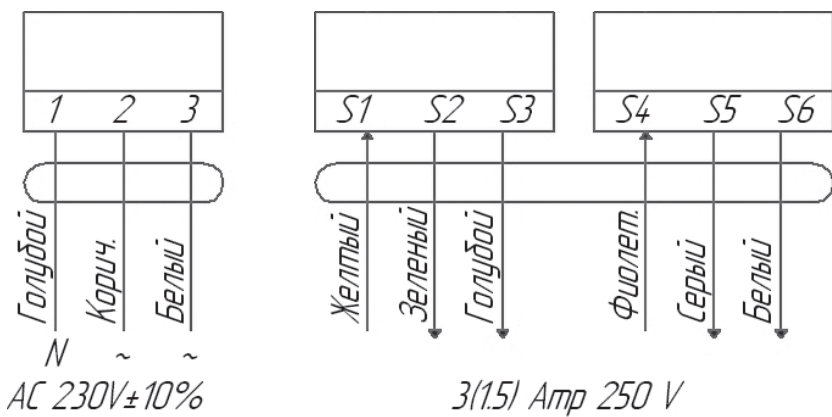
Схема подключения вспомогательного переключателя на приводах NAFA 1(2)-05(S) и NAFA 1(2)-08(S)



## Схема подключения клапана TASA/SASA 1-10S



## Схема подключения клапана TASA/SASA 2-10S



## 6.1. ПОДДОНЫ ДЛЯ МОНТАЖНЫХ СТАКАНОВ SMK

Поддон предназначен для сбора и удаления влаги. Также он предотвращает попадание посторонних предметов в помещение во время установки и обслуживания вентилятора, работающего без сети воздухопроводов.

В нижней части поддона предусмотрен штуцер для слива конденсата, к которому при необходимости крепится шланг. Материал поддонов — оцинкованная сталь. Крепление поддонов к монтажному стакану осуществляется с помощью четырех болтов.

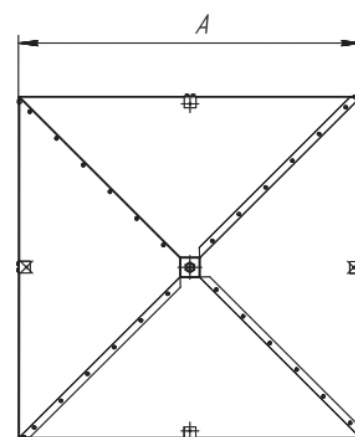
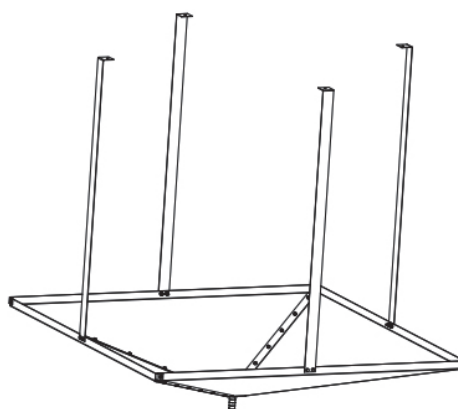
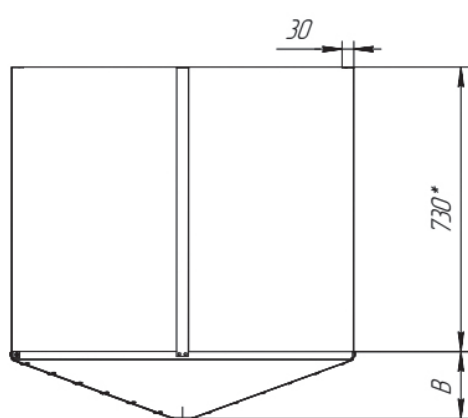
### РАСШИФРОВКА ОБОЗНАЧЕНИЯ ПОДДОН ДЛЯ SMK-050

1

2

1 Наименование

2 Модель стакана монтажного



\* Высота подвески 730 мм, регулируется по месту методом изгиба подвески

ТАБЛИЦА 35. ГАБАРИТНЫЕ И ПРИСОЕДИНИТЕЛЬНЫЕ РАЗМЕРЫ ПОДДОНОВ

Модель стакана монтажного	A, мм	B, мм
SMK-031...SMK-045	452	98
SMK-050...SMK-071	882	172
SMK-080, SMK-090	952	185
SMK-100, SMK-125	1458	278



## 7. БАТУТНЫЕ ВЕНТИЛЯТОРЫ

### ПРИМЕНЕНИЕ

Батутные вентиляторы предназначены для накачивания воздушных конструкций и поддержания их формы.

### ПРИЕМУЩЕСТВА И КОНСТРУКЦИЯ

- Конструкция рабочего колеса обеспечивает подачу воздуха в больших объемах при малых габаритах изделия
- Раму батутного вентилятора изготавливают из профилированной трубы, что снижает вес вентилятора и позволяет легко переносить его с места на место
- Батутный вентилятор выпускают сразу с защитной решеткой. Она не позволяет мелкому мусору попасть в рабочее колесо



### РАСШИФРОВКА ОБОЗНАЧЕНИЯ ВЕНТИЛЯТОР VRB-3,15-90L-1,5/3000

1 2 3 4 5

1	Наименование
2	Вентилятор радиальный батутный
3	Типоразмер
4	Угол разворота корпуса 90°
5	Мощность и частота вращения

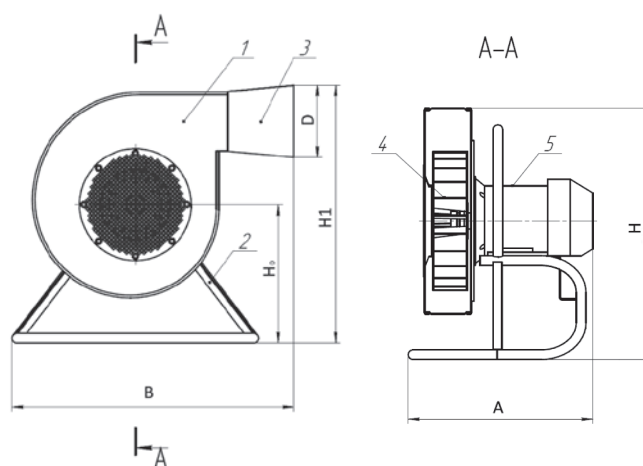
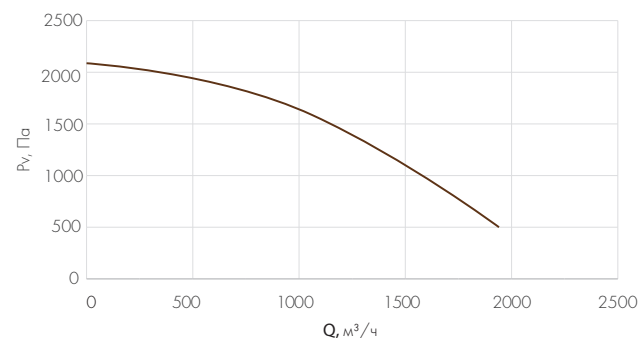


Рисунок 33 — Конструкция вентилятора:  
1 — корпус, 2 — рама, 3 — выходной патрубок,  
4 — рабочее колесо, 5 — электродвигатель.

### ТАБЛИЦА 36. ГАБАРИТНЫЕ И ПРИСОЕДИНИТЕЛЬНЫЕ РАЗМЕРЫ

№	Наименование	Диаметр выходного патрубка D, мм	A, мм	B, мм	H, мм	H1, мм	H0, мм
1	VRB-3,15-90L-1,5/3000	165	420	642	571	587	315

### ТАБЛИЦА 37. ТЕХНИЧЕСКИЕ ХАРАКТЕРИСТИКИ

№	Обозначение вентилятора	Приводной электродвигатель		Условная частота вращения, об/мин*	Параметры в рабочей зоне		Масса, кг
		Типоразмер	Мощность, кВт		Производительность максимальная, м³/ч	Полное давление, Па	
1	VRB-3,15-90L-1,5/3000	80B2	1,5	3000	1950	2030-490	41

\* Указана условная частота вращения рабочего колеса вентилятора. Фактическая частота вращения рабочего колеса меньше условной и зависит от скольжения вала двигателя



## 8. СЕРТИФИКАТЫ

СИСТЕМА ДОБРОВОЛЬНОЙ СЕРТИФИКАЦИИ «ПРИБОР-ЭКСПЕРТ»  
Рег. № РОСС RU.51578.040ЛНО от 16.11.2016 г.

**Добровольная  
ПЭ  
сертификация**

**СЕРТИФИКАТ СООТВЕТСТВИЯ**  
№ РОСС RU.AM05.H13483  
Срок действия с 18.05.2022 по 17.05.2025  
№ 0016336

ОРГАН ПО СЕРТИФИКАЦИИ RA.RU.11AM05  
Орган по сертификации продукции ООО «Центр сертификации и экспертизы "Тьерльм"». Адрес: 390013, РОССИЯ, Рязанская обл, Рязань г, Ситниковская ул, дом 69а, 38. Телефон 8-916-423-9885, адрес электронной почты: o-tverex@yandex.ru

ПРОДУКЦИЯ Вентиляторы промышленные, согласно приложению № 0002860.  
Серийный выпуск.

КОД ОК 28.25.20

СООТВЕТСТВУЕТ ТРЕБОВАНИЯМ НОРМАТИВНЫХ ДОКУМЕНТОВ  
ТУ 28.25.20-021-58769768-2022, ТУ 4861-001-58769768-2014, ТУ 28.25.20-018-58769768-2021, ТУ 28.25.20-019-58769768-2021, ТУ 28.25.20-010-58769768-2019

КОД ТН ВЭД 8414 59 2000, 8414 59 4000, 8414 59 8000

ИЗГОТОВИТЕЛЬ ООО «Неватом». ОГРН: 1025401022680, ИНН: 5402170450, КПП: 540201001. Адрес: 630047, РОССИЯ, Новосибирская обл, Новосибирск г, Даргомыжского ул, дом № 8а, помещение 9. Адрес места осуществления деятельности по изготовлению продукции: 630126, РОССИЯ, Новосибирская обл, Новосибирск г, Выборная ул, дом № 141.

СЕРТИФИКАТ ВЫДАН ООО «Неватом». ОГРН: 1025401022680, ИНН: 5402170450, КПП: 540201001. Адрес: 630047, РОССИЯ, Новосибирская обл, Новосибирск г, Даргомыжского ул, дом № 8а, помещение 9. Адрес места осуществления деятельности по изготовлению продукции: 630126, РОССИЯ, Новосибирская обл, Новосибирск г, Выборная ул, дом № 141.

НА ОСНОВАНИИ Протокол испытаний № 002/Н-18/05/22 от 18.05.2022 года, выданный Испытательной лабораторией "Вега-тест" (аттестат РОСС RU.31578.040ЛНО.ИЛ23)

ДОПОЛНИТЕЛЬНАЯ ИНФОРМАЦИЯ  
Степень защиты: Ie

Руководитель органа М.А. Шуршова  
Эксперт А.А. Белинин

Сертификат не применяется при обязательной сертификации

СИСТЕМА ДОБРОВОЛЬНОЙ СЕРТИФИКАЦИИ «ПРИБОР-ЭКСПЕРТ»  
Рег. № РОСС RU.51578.040ЛНО от 16.11.2016 г.

№ 0002860

**ПРИЛОЖЕНИЕ**  
К сертификату соответствия № РОСС RU.AM05.H13483

Перечень конкретной продукции, на которую распространяется действие сертификата соответствия

код ОК 605 (ОКП)	Наименование и обозначение продукции, ее изготовитель	Обозначение документации, по которой выпускается продукция
код ТН ВЭД России 28.25.20.110, 28.25.20.112	Вентиляторы промышленные общего назначения: канальные, крышные, осевые. Типы: канальные круглые серии VKK, канальные прямоугольные с вперед загнутыми лопатками серии VKP, канальные прямоугольные с назад загнутыми лопатками серии VKPN, канальные прямоугольные с назад загнутыми лопатками и ЕС-молотом серии VKPN ЕС, вытяжные крышные серии VKR, осевые серии VO.	ТУ 28.25.20-021-58769768-2022 «Вентиляторы промышленные общего назначения: канальные, крышные, осевые».
	Вентиляторы радиальные промышленные. Типы: ВР.	ТУ 4861-001-58769768-2014 «Вентиляторы канальные и радиальные промышленные».
	Вентиляторы радиальные промышленные. Типы: радиальные серии VR, крышные с выбросом потока вверх серии VKR1, крышные с выбросом потока в сторону серии VKRS, радиальные батутные серии VRB.	ТУ 28.25.20-018-58769768-2021 «Вентиляторы радиальные промышленные».
	Вентиляторы радиальные каркасно-панельные. Типы: VR-KP.	ТУ 28.25.20-019-58769768-2021 «Вентиляторы радиальные каркасно-панельные».
	Вентиляторы осевые. Типы: осевые серии VO, крышные осевые серии VKO.	ТУ 28.25.20-010-58769768-2019 «Вентиляторы осевые».

Руководитель органа М.А. Шуршова  
Эксперт А.А. Белинин

**Сейсбезопасность**  
СИСТЕМА ДОБРОВОЛЬНОЙ СЕРТИФИКАЦИИ

Система добровольной сертификации  
в области сейсмостойкости, виброустойчивости, вибропрочности,  
стойкости к климатическим воздействующим факторам

119311, г.Москва, ул. Крутицкой, д.8, корп. 3

**СЕРТИФИКАТ СООТВЕТСТВИЯ**

Серия 001 № 260  
Выдан

Общество с ограниченной ответственностью «НЕВАТОМ»  
Адрес: 630047, Россия, Новосибирская обл., г. Новосибирск, ул. Даргомыжского, дом 8А, помещение 9  
Фактический адрес: 630126, Россия, Новосибирская обл., г. Новосибирск, ул. Выборная, 141.  
Телефон: +7 (383) 285-285-0, e-mail: nsk@nevatom.ru  
(наименование организации, получившей сертификат)

Настоящий сертификат удостоверяет, что продукция

Вентиляторы радиальные, типы: ВР 86-77 (ВР 80-75), ВР 280-46 (ВЦ 14-46), вентиляторы крышные радиальные, типы: VKRS, VKRF, выпускаемые по ТУ 4861-001-58769768-2014; вентиляторы осевые, типы: VO, VKO, выпускаемые по ТУ 28.25.20-010-58769768-2019. (наименование продукции)

СООТВЕТСТВУЕТ ТРЕБОВАНИЯМ ГОСТ (наименование нормативного документа)  
ГОСТ 30546.1-09, ГОСТ 30546.2-09, ГОСТ 30546.3-98  
(исполнение сейсмостойкости 9 баллов по шкале MSK-64 при уровне установки над нулевой отметкой до 70 м.).

НА ОСНОВАНИИ (наименование протокола испытаний, акта проверки)  
Протоколов испытаний №№ 127-20/11, 128-20/11, 129-20/11 от 18.11.2020 года, выданных Испытательным центром электротехнических изделий «Стройинтекс», регистрационный № РОСС RU.31297.04ЖТУ0.004

Орган по сертификации: Общество с ограниченной ответственностью «Центр сертификации «ВЕ-ПЭС»  
Фактический адрес: 195099, г. Санкт-Петербург, ул. Академика Лебедева, д. 12, корп. 2, лит. А, эт. 2, комн. 26  
Регистрационный номер: СЕ.ОС.011  
Дата окончания действия сертификата: 04.12.2020  
03.12.2023

Эксперт К.А. (ФИО) [Подпись]  
Санкт-Петербург



**ЕВРАЗИЙСКИЙ ЭКОНОМИЧЕСКИЙ СОЮЗ**

**СЕРТИФИКАТ СООТВЕТСТВИЯ**

№ ЕАЭС RU-C-RU.ПБ58.В.00475/21  
Серия RU № 0853376

**ОРГАН ПО СЕРТИФИКАЦИИ**  
Орган по сертификации Общества с ограниченной ответственностью "Альфа "Тюкарная Безопасность". Место нахождения (адрес юридического лица): 105096, Россия, город Москва, улица Нижняя Красносельская, дом 35, строение 6А, комната 22, этаж 3. Адрес места осуществления деятельности: 105096, РОССИЯ, город Москва, улица Нижняя Красносельская, дом 35, строение 6А, комната 22, этаж 3, помещение №5, 201668, РОССИЯ, Тюльпаровская область, Новониколаевский район, город Новониколаев, улица Строительный, дом 8, пристройка к зданию №3 (Лит. П), эт 2, км. №881.2.4.11. Адресат аккредитации № ТРПБ.РУ.ПБ58, дата вступления в реестр сведений об аккредитованном лице 15.12.2015 года. Телефон: +74874655953, +74852801686. Адрес электронной почты: info@alfab.ru

**ЗАЯВИТЕЛЬ**  
Общество с ограниченной ответственностью "НЕВАТОМ". Место нахождения (адрес юридического лица): 630047, РОССИЯ, Новосибирская область, город Новосибирск, улица Даргомыжского, дом 8А, помещение 9. Адрес места осуществления деятельности: 630126, РОССИЯ, Новосибирская область, город Новосибирск, улица Выборная, дом 141. Основная государственная регистрационный номер: 1026401022680. Телефон: +7 38333292650. Адрес электронной почты: info@nevatom.ru

**ИЗГОТОВИТЕЛЬ**  
Общество с ограниченной ответственностью "НЕВАТОМ". Место нахождения (адрес юридического лица): 630047, РОССИЯ, Новосибирская область, город Новосибирск, улица Даргомыжского, дом 8А, помещение 9. Адрес места осуществления деятельности: 630126, РОССИЯ, Новосибирская область, город Новосибирск, улица Выборная, дом 141. Адрес места осуществления деятельности: 620141, РОССИЯ, Свердловская область, город Екатеринбург, улица Завоковская, дом 28

**ПРОДУКЦИЯ**  
Вентиляторы промышленные: радиальные типа VR исполнения DU и радиальные крышные типа VKRS исполнения DU и VKRF исполнения DU, изготавливаемые в соответствии с Техническими условиями ТУ 28.25.20-018-58769768-2021 «Вентиляторы радиальные промышленные». Серийный выпуск

**КОД ТН ВЭД ЕАЭС** 8414 59

**СООТВЕТСТВУЕТ ТРЕБОВАНИЯМ**  
Технический регламент Евразийского экономического союза "О требованиях к средствам обеспечения пожарной безопасности и пожаротушения" (ТР ЕАЭС 043/2017)

**СЕРТИФИКАТ СООТВЕТСТВИЯ ВЫДАН НА ОСНОВАНИИ**  
Протоколы сертификационных испытаний № 1093-СТР-21 от 08.11.2021 года, № 1094-СТР-21 от 08.11.2021 года, № 1095-СТР-21 от 08.11.2021 года, № 1096-СТР-21 от 08.11.2021 года, № 1097-СТР-21 от 08.11.2021 года, № 1098-СТР-21 от 08.11.2021 года, № 1099-СТР-21 от 08.11.2021 года, № 1100-СТР-21 от 08.11.2021 года от Испытательной лаборатории Общества с ограниченной ответственностью "Альфа "Тюкарная Безопасность" аттестат аккредитации № ТРПБ.РУ.ИИ41 от 09.02.2016 года. Акт о результатах анализа состояния производства № 604-АДТ/21 от 28.07.2021 года от Органа по сертификации Общества с ограниченной ответственностью "Альфа "Тюкарная Безопасность" аттестат аккредитации № ТРПБ.РУ.ПБ58

Схема сертификации 1с. Иные сведения о документах, представленных заявителем в качестве доказательств соответствия продукции требованиям технического регламента, смотри приложенные бланк № 0853369.

**ДОПОЛНИТЕЛЬНАЯ ИНФОРМАЦИЯ**  
Стандарты и иные нормативные документы, примененные при подтверждении соответствия, приведенные в приложении бланк № 0853370. Условия и сроки хранения, срок службы (годности) приведены в приложении бланк № 0853369. Перечень производственных площадок, на которые распространяется действие сертификата соответствия, приведены в приложении бланк № 0853371.

**СРОК ДЕЙСТВИЯ С** 09.11.2021 **ПО** 08.11.2024

**ВКЛЮЧИТЕЛЬНО**

Руководитель (уполномоченное лицо) органа по сертификации: Денис Сергеевич (И.О.)  
Эксперт (эксперт-аудитор) (эксперты (эксперты-аудиторы)): Александр Александрович (И.О.)

**ЕВРАЗИЙСКИЙ ЭКОНОМИЧЕСКИЙ СОЮЗ**

**ПРИЛОЖЕНИЕ**

Лист 1

**К СЕРТИФИКАТУ СООТВЕТСТВИЯ № ЕАЭС RU-C-RU.ПБ58.В.00475/21**  
Серия RU № 0853369

Документы, представленные заявителем в качестве доказательств соответствия продукции требованиям технического регламента:  
Технические условия ТУ 28.25.20-018-58769768-2021 «Вентиляторы радиальные промышленные» от 07.04.2021 г.  
Конструкторская документация VO 111.OXX.000.000.000 CB «Вентилятор радиальный дымоудаления VR-86-77-2.5-DU400... VR-86-77-12.5-DU400-1» от 10.04.2021 г.  
Конструкторская документация VO 112.OXX.000.000.000 CB «Вентилятор радиальный дымоудаления VR-280-46-2.0-DU400... VR-280-46-8.0-DU400» от 10.04.2021 г.  
Конструкторская документация VO 131.OXX.000.000.000 CB «Вентилятор радиальный дымоудаления УХЛ VR-86-77.5-DU400-1... VR-86-77-12.5-DU400-1» от 10.04.2021 г.  
Конструкторская документация VO 132.OXX.000.000.000 CB «Вентилятор радиальный дымоудаления УХЛ VR-280-46-2.0-DU400-1... VR-280-46-8.0-DU400-1» от 10.04.2021 г.  
Конструкторская документация VO 111.OXX.000.000.000-01 CB «Вентилятор радиальный дымоудаления VR-86-77-2.5-DU800... VR-86-77-12.5-DU800» от 10.04.2021 г.  
Конструкторская документация VO 112.OXX.000.000.000-01 CB «Вентилятор радиальный дымоудаления VR-280-46-2.0-DU800... VR-280-46-8.0-DU800» от 10.04.2021 г.  
Конструкторская документация VO 311.OXX.000.000.000-01 CB «Вентилятор крышный радиальный дымоудаления VKRF-3.15-DU800... VKRF-12.5-DU800-55-1000-01» от 10.04.2021 г.  
Конструкторская документация VO 312.OXX.000.000.000-01 CB «Вентилятор крышный радиальный дымоудаления VKRS-3.15-DU800... VKRS-12.5-DU800-55-1000-01» от 10.04.2021 г.  
Конструкторская документация VO 311.OXX.000.000.000 CB «Крышный радиальный дымоудаления VKRF-3.15-DU400... VKRF-12.5-DU400» от 10.04.2021 г.  
Конструкторская документация VO 312.OXX.000.000.000 CB «Крышный радиальный дымоудаления VKRS-3.15-DU400... VKRS-12.5-DU400» от 10.04.2021 г.  
Конструкторская документация VO 331.OXX.000.000.000 CB «Крышный радиальный дымоудаления VKRF-3.15-DU400-0,12-1500-11... VKRF-12.5-DU400-55-1000-11» от 10.04.2021 г.  
Конструкторская документация VO 332.OXX.000.000.000 CB «Крышный радиальный дымоудаления VKRS-3.15-DU400-0,12-1500-11... VKRS-12.5-DU400-55-1000-11» от 10.04.2021 г.

Условия и сроки хранения, срок службы (годности).  
Условия хранения согласно Техническим условиям ТУ 28.25.20-018-58769768-2021 раздел 5: Вентиляторы консервации не подвергаются. Вентиляторы транспортируются в собранном виде в стрейп-пакете. Вентиляторы транспортируются любым видом транспорта в соответствии с правилами перевозки грузов, действующими на данном виде транспорта. Вентиляторы хранить в условиях, исключающих их механическое повреждение. Условия хранения вентиляторов должны обеспечивать их защиту от прямых атмосферных воздействий по ГОСТ 15150.  
Срок хранения согласно Техническим условиям ТУ 28.25.20-018-58769768-2021 пункт 1.8.6:  
Срок хранения вентилятора в упаковке завода-изготовителя, со дня изготовления до начала использования по назначению, при хранении в закрытых или других помещениях с естественной вентиляцией, должен быть не более двух лет.  
Срок службы (годности) согласно Техническим условиям ТУ 28.25.20-018-58769768-2021 пункт 1.8.7:  
Срок службы вентиляторов должен составлять не менее 7 лет.

Руководитель (уполномоченное лицо) органа по сертификации: Денис Сергеевич (И.О.)  
Эксперт (эксперт-аудитор) (эксперты (эксперты-аудиторы)): Александр Александрович (И.О.)

**ЕВРАЗИЙСКИЙ ЭКОНОМИЧЕСКИЙ СОЮЗ**

**ПРИЛОЖЕНИЕ**

Лист 2

**К СЕРТИФИКАТУ СООТВЕТСТВИЯ № ЕАЭС RU-C-RU.ПБ58.В.00475/21**  
Серия RU № 0853370

**Стандарты и иные нормативные документы, применяемые при подтверждении соответствия:**

Обозначение национального стандарта или свода правил	Наименование национального стандарта или свода правил	Раздел (пункт, подпункт) стандарта, нормативного документа
ГОСТ Р 53302-2009	Оборудование противопожарной защиты зданий и сооружений. Вентиляторы. Метод испытаний на огнестойкость	Стандарт в целом

**Фактический предел огнестойкости:**

- вентиляторов радиальных дымоудаления типа VR исполнения DU: VR-86-77-DU400 типоразмеров 2.5; 3.15; 4.0; 5.0; 6.3; 8.0; 9.0; 10.0; 12.5 – 2 часа при температуре 400° С;
- вентиляторов радиальных дымоудаления типа VR исполнения DU: VR-86-77-DU800 типоразмеров 2.5; 3.15; 4.0; 5.0; 6.3; 8.0; 9.0; 10.0; 12.5 – 1.5 часа при температуре 600° С;
- вентиляторов радиальных дымоудаления типа VR исполнения DU: VR-280-46-DU400 типоразмеров 2.0; 2.5; 3.15; 4.0; 5.0; 6.3; 8.0 – 2 часа при температуре 400° С;
- вентиляторов радиальных дымоудаления типа VR исполнения DU: VR-280-46-DU800 типоразмеров 2.0; 2.5; 3.15; 4.0; 5.0; 6.3; 8.0 – 1.5 часа при температуре 600° С;
- вентиляторов крышных радиальных типа VKR с выбросом потока воздуха вверх (фанельный) исполнения DU: VKRF-DU400 типоразмеров 3.15; 3.55; 4.0; 4.5; 5.0; 5.6; 6.3; 7.1; 8.0; 9.0; 10.0; 11.2; 12.5 – 2 часа при температуре 400° С;
- вентиляторов крышных радиальных типа VKR с выбросом потока воздуха вверх (фанельный) исполнения DU: VKRF-DU800 типоразмеров 3.15; 3.55; 4.0; 4.5; 5.0; 5.6; 6.3; 7.1; 8.0; 9.0; 10.0; 11.2; 12.5 – 1.5 часа при температуре 600° С;
- вентиляторов крышных радиальных типа VKR с выбросом потока воздуха в стороны исполнения DU: VKRS-DU400 типоразмеров 3.15; 3.55; 4.0; 4.5; 5.0; 5.6; 6.3; 7.1; 8.0; 9.0; 10.0; 11.2; 12.5 – 2 часа при температуре 400° С;
- вентиляторов крышных радиальных типа VKR с выбросом потока воздуха в стороны исполнения DU: VKRS-DU800 типоразмеров 3.15; 3.55; 4.0; 4.5; 5.0; 5.6; 6.3; 7.1; 8.0; 9.0; 10.0; 11.2; 12.5 – 1.5 часа при температуре 600° С;

Руководитель (уполномоченное лицо) органа по сертификации: Денис Сергеевич (И.О.)  
Эксперт (эксперт-аудитор) (эксперты (эксперты-аудиторы)): Александр Александрович (И.О.)

**ЕВРАЗИЙСКИЙ ЭКОНОМИЧЕСКИЙ СОЮЗ**

**ПРИЛОЖЕНИЕ**

Лист 3

**К СЕРТИФИКАТУ СООТВЕТСТВИЯ № ЕАЭС RU-C-RU.ПБ58.В.00475/21**  
Серия RU № 0853371

**Перечень производственных площадок, на которые распространяется действие сертификата соответствия:**

Полное наименование	Адрес производства продукции
Общество с ограниченной ответственностью "ЛИСИЕ"	630126, РОССИЯ, Новосибирская область, город Новосибирск, улица Выборная, дом 141.
Общество с ограниченной ответственностью "Неватом Екатеринбург"	620141, РОССИЯ, Свердловская область, город Екатеринбург, улица Завоковская, дом 28.

Руководитель (уполномоченное лицо) органа по сертификации: Денис Сергеевич (И.О.)  
Эксперт (эксперт-аудитор) (эксперты (эксперты-аудиторы)): Александр Александрович (И.О.)



**ЕВРАЗИЙСКИЙ ЭКОНОМИЧЕСКИЙ СОЮЗ  
ДЕКЛАРАЦИЯ О СООТВЕТСТВИИ**

**Заявитель:** ОБЩЕСТВО С ОГРАНИЧЕННОЙ ОТВЕТСТВЕННОСТЬЮ "НЕВАТОМ"  
Место нахождения (адрес юридического лица): 630047, Россия, Новосибирская область, город Новосибирск, улица Даргомыжского, дом 8А, помещение 9  
Адрес места осуществления деятельности: 630126, Россия, Новосибирская область, город Новосибирск, улица Выборная, дом 141  
Основной государственный регистрационный номер: 1025401022680.  
Телефон: +73832105583 Адрес электронной почты: nsk@nevatom.ru  
в лице Управляющего - индивидуального предпринимателя Яковлева Ростислава Андреевича  
заявляет, что Вентиляторы радиальные взрывозащитные серий: VR-86-77; VR-280-46. Исполнение: «V» - взрывозащитные; «VK» - взрывозащитные коррозионностойкие; «VCG» - взрывозащитные теплоустойчивые; «VKG» - взрывозащитные коррозионностойкие теплоустойчивые.  
**Изготовитель:** ОБЩЕСТВО С ОГРАНИЧЕННОЙ ОТВЕТСТВЕННОСТЬЮ "НЕВАТОМ"  
Место нахождения (адрес юридического лица): 630047, Россия, Новосибирская область, город Новосибирск, улица Даргомыжского, дом 8А, помещение 9  
Адрес места осуществления деятельности по изготовлению продукции: 630126, Россия, Новосибирская область, город Новосибирск, улица Выборная, дом 141  
Продукция изготовлена в соответствии с ТУ 28.25.20-018-58769768-2021 «Вентиляторы радиальные промышленные. Технические условия».  
Код (коды) ТН ВЭД ЕАЭС: 8414594000  
Серийный выпуск  
соответствует требованиям  
Технического регламента Таможенного союза "О безопасности машин и оборудования" (ТР ТС 010/2011)  
Декларация о соответствии принята на основании  
Протокола испытаний № 208/22 от 14.11.2022 года, выданного ООО «Неватом»  
Сертификата на тип ЕАЭС RU T-RU.ИЛ.00022/23 от 06.02.2023  
Схема декларирования соответствия: 5д

**Дополнительная информация**  
ГОСТ 12.2.003-91 "Система стандартов безопасности труда. Оборудование производственное. Общие требования безопасности". Условия хранения продукции в соответствии с ГОСТ 15150-09 "Машины, приборы и другие технические изделия. Испытания для различных климатических районов. Категории, условия эксплуатации, хранения и транспортирования в части воздействия климатических факторов внешней среды". Срок хранения (службы, годности) указан в прилагемой к продукции товаросопроводительной и/или эксплуатационной документации.

Декларация о соответствии действительна с даты регистрации по 05.02.2028 включительно

Яковлев Ростислав Андреевич  
(Ф.И.О. заявителя)

Регистрационный номер декларации о соответствии: ЕАЭС N RU Д-РУ.РА01.В.61745/23  
Дата регистрации декларации о соответствии: 06.02.2023

**ЕВРАЗИЙСКИЙ ЭКОНОМИЧЕСКИЙ СОЮЗ  
ДЕКЛАРАЦИЯ О СООТВЕТСТВИИ**

**Заявитель:** Общество с ограниченной ответственностью "НЕВАТОМ"  
Место нахождения: Россия, Новосибирская область, 630047, город Новосибирск, улица Даргомыжского, дом 8А, помещение 9, адрес места осуществления деятельности: Россия, Новосибирская область, 630126, город Новосибирск, улица Выборная, дом 141, основной государственный регистрационный номер: 1025401022680, номер телефона: +73832105583, адрес электронной почты: nsk@nevatom.ru  
в лице Управляющего - индивидуального предпринимателя Яковлева Ростислава Андреевича  
заявляет, что Вентиляторы радиальные взрывозащитные серий: VR-86-77; VR-280-46. Исполнение: "V" - взрывозащитные; "VK" - взрывозащитные коррозионностойкие; "VG" - взрывозащитные теплоустойчивые; "VKG" - взрывозащитные коррозионностойкие теплоустойчивые  
**Изготовитель:** Общество с ограниченной ответственностью "НЕВАТОМ". Место нахождения: Россия, Новосибирская область, 630047, город Новосибирск, улица Даргомыжского, дом 8А, помещение 9, адрес места осуществления деятельности по изготовлению продукции: Россия, Новосибирская область, 630126, город Новосибирск, улица Выборная, дом 141.  
Продукция изготовлена в соответствии с ТУ 28.25.20-018-58769768-2021 "Вентиляторы радиальные промышленные. Технические условия".  
Код ТН ВЭД ЕАЭС 8414594000. Серийный выпуск  
соответствует требованиям  
Технического регламента Таможенного союза "Электромагнитная совместимость технических средств" (ТР ТС 020/2011)  
Декларация о соответствии принята на основании  
Протокола испытаний № МПС/ЯМ0562 от 02.02.2023 года, выданного Испытательной лабораторией Общества с ограниченной ответственностью "МАШПРОМСЕРТ", аттестат аккредитации РОСС RU.32055.ИЛ.00007, срок действия до 15.07.2025 года.  
Схема декларирования 1д

**Дополнительная информация**  
ГОСТ 30804.6.3 (IEC 61000-6-3:2006) "Совместимость технических средств электромагнитная. Электромагнитные помехи от технических средств, применяемых в жилых, коммерческих зонах и производственных зонах с малым энергопотреблением. Нормы и методы испытаний"; ГОСТ 30804.6.1-2013 (IEC 61000-6-3:2005) "Совместимость технических средств электромагнитная. Устойчивость к электромагнитным помехам технических средств, применяемых в жилых, коммерческих зонах и производственных зонах с малым энергопотреблением. Требования и методы испытаний". Условия хранения продукции в соответствии с ГОСТ 15150-09. Срок хранения (службы, годности) указан в прилагемой к продукции эксплуатационной документации.

Декларация о соответствии действительна с даты регистрации по 05.02.2028 включительно

Яковлев Ростислав Андреевич  
(Ф.И.О. заявителя)

Регистрационный номер декларации о соответствии: ЕАЭС N RU Д-РУ.РА01.В.55584/23  
Дата регистрации декларации о соответствии: 06.02.2023

**ЕВРАЗИЙСКИЙ ЭКОНОМИЧЕСКИЙ СОЮЗ  
ДЕКЛАРАЦИЯ О СООТВЕТСТВИИ**

**Заявитель:** Общество с ограниченной ответственностью "НЕВАТОМ"  
Место нахождения: Российская Федерация, Новосибирская область, 630049, город Новосибирск, проспект Красный, дом 220, офис 407, адрес места осуществления деятельности: Российская Федерация, 630126, Новосибирская область, улица Выборная, дом 141, основной государственный регистрационный номер: 1025401022680, номер телефона: +7383282850, адрес электронной почты: nsk@nevatom.ru  
в лице Управляющего - индивидуального предпринимателя Яковлева Ростислава Андреевича  
заявляет, что Вентиляторы крышные радиальные с выбросом вверх типа VKRF Изготовитель: Общество с ограниченной ответственностью "НЕВАТОМ". Место нахождения: Российская Федерация, Новосибирская область, 630049, город Новосибирск, проспект Красный, дом 220, офис 407, адрес места осуществления деятельности по изготовлению продукции: Российская Федерация, 630126, Новосибирская область, город Новосибирск, улица Выборная, дом 141.  
Продукция изготовлена в соответствии с ТУ 4861-001-58769768-2014.  
Код ТН ВЭД ЕАЭС 8414594000. Серийный выпуск  
соответствует требованиям  
ТР ТС 004/2011 "О безопасности низковольтного оборудования", ТР ТС 010/2011 "О безопасности машин и оборудования", ТР ТС 020/2011 "Электромагнитная совместимость технических средств"  
Декларация о соответствии принята на основании  
Протоколов испытаний ЖМ 03186-ИЛЭ/11-2018, 03187-ИЛЭ/11-2018, 03188-ИЛЭ/11-2018 от 27.11.2018 года выданных Испытательной лабораторией Общества с ограниченной ответственностью "НИЦ ЭНИГМА", аттестат аккредитации РОСС RU.0401ПВ.ИЛ03. Обоснования безопасности 28.25.20.112-001-18 ОБ.  
Схема декларирования 1д

**Дополнительная информация**  
ГОСТ 12.2.003-91 "Система стандартов безопасности труда. Оборудование производственное. Общие требования безопасности", ГОСТ 12.2.007-0-75 "Система стандартов безопасности труда. Издания электротехнические. Общие требования безопасности", раздел 8 ГОСТ 30804.6.2-2013 (IEC 61000-6-2:2005) "Совместимость технических средств электромагнитная. Устойчивость к электромагнитным помехам технических средств, применяемых в промышленных зонах. Требования и методы испытаний", разделы 4, 5-ГОСТ 30804.6.4-2013(IEC 61000-6-4:2006) "Совместимость технических средств электромагнитная. Электромагнитные помехи от технических средств, применяемых в промышленных зонах. Нормы и методы испытаний". Условия хранения продукции в соответствии с ГОСТ 15150-09 "Машины, приборы и другие технические изделия. Испытания для различных климатических районов. Категории, условия эксплуатации, хранения и транспортирования в части воздействия климатических факторов внешней среды". Срок хранения (службы, годности) указан в прилагемой к продукции товаросопроводительной и/или эксплуатационной документации.

Декларация о соответствии действительна с даты регистрации по 26.05.2024 включительно

Яковлев Ростислав Андреевич  
(Ф.И.О. заявителя)

Регистрационный номер декларации о соответствии: ЕАЭС N RU Д-РУ.НВ27.В.10133/20  
Дата регистрации декларации о соответствии: 28.05.2020

**ЕВРАЗИЙСКИЙ ЭКОНОМИЧЕСКИЙ СОЮЗ  
ДЕКЛАРАЦИЯ О СООТВЕТСТВИИ**

**Заявитель:** ОБЩЕСТВО С ОГРАНИЧЕННОЙ ОТВЕТСТВЕННОСТЬЮ "НЕВАТОМ".  
Место нахождения: Россия, 630047, Новосибирская область, город Новосибирск, улица Даргомыжского, дом 8А, помещение 9. Адрес места осуществления деятельности: Россия, 630126, Новосибирская область, город Новосибирск, улица Выборная, дом 141.  
ОГРН: 1025401022680, номер телефона: +7 3832828280, адрес электронной почты: nsk@nevatom.ru  
в лице: Управляющий - индивидуальный предприниматель Яковлев Ростислав Андреевич  
заявляет, что Вентиляторы радиальные промышленные, типы: VR, VKRS, VKRF, VRB  
**Изготовитель:** ОБЩЕСТВО С ОГРАНИЧЕННОЙ ОТВЕТСТВЕННОСТЬЮ "НЕВАТОМ".  
Место нахождения: Россия, 630047, Новосибирская область, город Новосибирск, улица Даргомыжского, дом 8А, помещение 9. Адрес места осуществления деятельности по изготовлению продукции: Россия, 630126, Новосибирская область, город Новосибирск, улица Выборная, дом 141.  
Продукция изготовлена в соответствии с ТУ 28.25.20-018-58769768-2021 «Вентиляторы радиальные промышленные», коды ТН ВЭД ЕАЭС: 8414598000; 8414594000. Серийный выпуск  
Соответствует требованиям ТР ТС 004/2011 «О безопасности низковольтного оборудования»; ТР ТС 010/2011 «О безопасности машин и оборудования»; ТР ТС 020/2011 «Электромагнитная совместимость технических средств»  
Декларация о соответствии принята на основании протокола испытаний 3333-06-2021, выданного 22.06.2021 испытательной лабораторией "Испытательная лаборатория «Промтехконтроль» Общества с ограниченной ответственностью «Гамма-Тест», аттестат аккредитации СДС RU.ТБ.ИЛ.00001 от 27.03.2020.  
Схема декларирования: 1д

**Дополнительная информация**  
Декларация о соответствии действительна с даты регистрации по 21.06.2026 включительно

Яковлев Ростислав Андреевич  
(Ф.И.О. заявителя)

Регистрационный номер декларации о соответствии: ЕАЭС N RU Д-РУ.РА01.В.46964/21  
Дата регистрации декларации о соответствии: 25.06.2021









## ЯНВАРЬ

Пн	Вт	Ср	Чт	Пт	Сб	Вс
01	02	03	04	05	06	07
08	09	10	11	12	13	14
15	16	17	18	19	20	21
22	23	24	25	26	27	28
29	30	31	01	02	03	04
05	06	07	08	09	10	11

1: Новый год  
7: Рождество Христово  
21: ДР НЕВАТОМ Кемерово

## ФЕВРАЛЬ

Пн	Вт	Ср	Чт	Пт	Сб	Вс
29	30	31	01	02	03	04
05	06	07	08	9	10	11
12	13	14	15	16	17	18
19	20	21	22	23	24	25
26	27	28	29	01	02	03
04	05	06	07	08	09	10

7: ДР НЕВАТОМ Омск  
23: День защитника Отечества

## МАРТ

Пн	Вт	Ср	Чт	Пт	Сб	Вс
26	27	28	29	01	02	03
04	05	06	07	08	09	10
11	12	13	14	15	16	17
18	19	20	21	22	23	24
25	26	27	28	29	30	31
01	02	03	04	05	06	07

1: ДР НЕВАТОМ Астана  
1: ДР НЕВАТОМ Иркутск  
8: Международный женский день  
11: ДР НЕВАТОМ Тюмень  
26: ДР НЕВАТОМ Томск

## АПРЕЛЬ

Пн	Вт	Ср	Чт	Пт	Сб	Вс
01	02	03	04	05	06	07
08	09	10	11	12	13	14
15	16	17	18	19	20	21
22	23	24	25	26	27	28
29	30	01	02	03	04	05
06	07	08	09	10	11	12

1: ДР НЕВАТОМ Казань  
21: ДР НЕВАТОМ Новокузнецк

## МАЙ

Пн	Вт	Ср	Чт	Пт	Сб	Вс
29	30	01	02	03	04	05
06	07	08	09	10	11	12
13	14	15	16	17	18	19
20	21	22	23	24	25	26
27	28	29	30	31	01	02
03	04	05	06	07	08	09

1: Праздник Весны и Труда  
9: День Победы  
13: ДР НЕВАТОМ Новосибирск  
15: ДР НЕВАТОМ Ульяновск  
18: ДР НЕВАТОМ Барнаул  
31: ДР НЕВАТОМ Набережные Челны

## ИЮНЬ

Пн	Вт	Ср	Чт	Пт	Сб	Вс
27	28	29	30	31	01	02
03	04	05	06	07	08	09
10	11	12	13	14	15	16
17	18	19	20	21	22	23
24	25	26	27	28	29	30
01	02	03	04	05	06	07

12: День России  
20: ДР НЕВАТОМ Саратов  
26: ДР НЕВАТОМ Оренбург

## ИЮЛЬ

Пн	Вт	Ср	Чт	Пт	Сб	Вс
01	02	03	04	05	06	07
08	09	10	11	12	13	14
15	16	17	18	19	20	21
22	23	24	25	26	27	28
29	30	31	01	02	03	04
05	06	07	08	09	10	11

1: ДР НЕВАТОМ Самара  
2: ДР НЕВАТОМ Пермь  
2: ДР НЕВАТОМ Владивосток  
6: День монтажника

## АВГУСТ

Пн	Вт	Ср	Чт	Пт	Сб	Вс
29	30	31	01	02	03	04
05	06	07	08	09	10	11
12	13	14	15	16	17	18
19	20	21	22	23	24	25
26	27	28	29	30	31	01
02	03	04	05	06	07	08

6: ДР НЕВАТОМ Магнитогорск  
11: ДР НЕВАТОМ Москва  
11: День строителя

## СЕНТЯБРЬ

Пн	Вт	Ср	Чт	Пт	Сб	Вс
26	27	28	29	30	31	01
02	03	04	05	06	07	08
09	10	11	12	13	14	15
16	17	18	19	20	21	22
23	24	25	26	27	28	29
30	01	02	03	04	05	06

10: ДР НЕВАТОМ Сургут  
21: ДР НЕВАТОМ Уфа  
27: ДР НЕВАТОМ Хабаровск

## ОКТАБРЬ

Пн	Вт	Ср	Чт	Пт	Сб	Вс
30	01	02	03	04	05	06
07	08	09	10	11	12	13
14	15	16	17	18	19	20
21	22	23	24	25	26	27
28	29	30	31	01	02	03
04	05	06	07	08	09	10

10: ДР НЕВАТОМ Санкт-Петербург  
16: ДР НЕВАТОМ Улан-Удэ  
25: День климатехника

## НОЯБРЬ

Пн	Вт	Ср	Чт	Пт	Сб	Вс
28	29	30	31	01	02	03
04	05	06	07	08	09	10
11	12	13	14	15	16	17
18	19	20	21	22	23	24
25	26	27	28	29	30	01
02	03	04	05	06	07	08

4: День народного единства  
16: День проектировщика  
17: ДР НЕВАТОМ Челябинск

## ДЕКАБРЬ

Пн	Вт	Ср	Чт	Пт	Сб	Вс
25	26	27	28	29	30	01
02	03	04	05	06	07	08
09	10	11	12	13	14	15
16	17	18	19	20	21	22
23	24	25	26	27	28	29
30	31	01	02	03	04	05

4: ДР НЕВАТОМ Екатеринбург  
7: ДР НЕВАТОМ Алматы  
26: ДР НЕВАТОМ Красноярск

## КОМПАНИЯ НЕВАТОМ

### Новосибирск

630009, ул. Никитина, 20/2,  
склад, производство:  
630126, ул. Выборная, 141  
производство:  
630126, ул. Выборная, 133/2

### Екатеринбург

офис, склад, производство:  
620141, ул. Завокзальная, 28

### Самара

443004, ул. Водников, 60,  
оф. 901  
склад, производство:  
443033, ул. Заводская, 11д

### Москва

111123, ул. Плеханова, 4а, оф. 2  
склад:  
111024, ул. Энтузиастов 2-я, 5,  
корп. 24

### Санкт-Петербург

191167, ул. Александра  
Невского, 9, оф. 322  
склад:  
197375, ул. Репищева, 14,  
скл. 25 (АБ)

### Барнаул

656064, ул. Сельскохозяйственная,  
5, корп. 3

### Владивосток

690078, пр. Красного знамени, 3,  
оф. 8.3  
склад:  
690062, ул. Днепроvская, 25а, стр. 7

### Иркутск

664025, ул. Степана Разина, 6,  
оф. 408А  
склад:  
664005, ул. Иркутa Набережная,  
1/66

### Казань

420087, ул. Аделя Кутуя, 159  
корп. 1, оф. 105  
склад:  
420087, ул. Родины, 7 корп. 14

### Кемерово

650066, пр. Ленина, 61, оф. 311  
склад:  
650021, ул. Красноармейская,  
д. 13

### Красноярск

660075, ул. Маерчака, 16,  
оф. 804  
склад:  
660062, ул. Телевизорная, 1,  
стр. 62

### Магнитогорск

склад:  
455047, ул. Труда, 42а, стр. 2

### Набережные Челны

склад:  
423800, ул. Производственный  
поезд, 19г

### Новокузнецк

654005, ул. Кольцевая, 15, корп. 8,  
оф. 5

### Омск

644047, ул. Чернышевского, 23,  
оф. 25

### Оренбург

склад:  
460048, пр-д Автоматики, 14/2

### Пермь

614000, ул. Луначарского, д. 3/2,  
оф. 311  
склад:  
614025, ул. Героев Хасана, 100,  
корп. 2

### Ростов-на-Дону

офис, склад:  
346815 ул. 1-й километр трассы  
Ростов-Новошахтинск, стр. 7/4

### Саратов

склад:  
410003, ул. Кооперативная, 100а

### Сургут

склад:  
628401, ул. Глухова, 12

### Томск

634028, ул. Тимакова, 21, стр. 1

### Тюмень

625007, ул. Николая Федорова, 6  
корп. 1, оф. 3  
склад:  
625007, ул. 30 лет Победы, 7,  
стр. 9

### Улан-Удэ

670042, ул. Жердева, 20,  
оф. 4  
склад:  
660062, ул. Домостроительная,  
2Б, скл. 15

### Ульяновск

склад:  
432008, ул. Маслова, 3,  
Московское шоссе, 78а

### Уфа

450071, ул. Менделеева 229/1,  
эт. 1  
склад:  
450112, ул. Цветочная, д. 7/4

### Хабаровск

680014, ул. Иркутская, 6, оф. 306Б  
склад:  
680014, ул. Иркутская, 6, скл. 5А-1

### Челябинск

454007, ул. Российская, 110,  
корп. 2, оф. 303  
склад:  
454008, ул. Свердловский тракт, 5,  
стр. 1, скл. 9

### Астана

+7 717 264 28 40  
пр. Кабанбай Батыра 2/2,  
оф. 411  
склад:  
ул. Жаңажол, 19/1а

### Алматы

+7 727 341 07 65  
ул. Айтеке би, 187, оф. 407  
склад:  
ул. Бродского, 37/1

Единый номер по РФ:  
+7-804-700-1400

nevatom.ru  
zakaz@nevatom.ru