

ТЕПЛОВОЕ ОБОРУДОВАНИЕ И УВЛАЖНИТЕЛИ ВОЗДУХА 2023-2024



ВАШ ИСТОЧНИК КОМФОРТА

FRENCH



TRADITION OF COMFORT





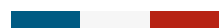
С 2014 года компания Loriot производит бытовую климатическую технику, которой доверяют более 1 миллиона семей по всей России и СНГ.

Кондиционеры, увлажнители и очистители воздуха, электрические конвекторы Loriot создают идеальную атмосферу для творчества, работы, развития и отдыха.

Техника Loriot — больше, чем просто климатическая техника.

ВАШ ИСТОЧНИК КОМФОРТА

FRENCH



TRADITION OF COMFORT

4 ИСТОРИЯ КОМПАНИИ

6 СИСТЕМА КОНТРОЛЯ
КАЧЕСТВА

8 ТЕХНОЛОГИЧЕСКИЕ
КОНЦЕПЦИИ LORIoT

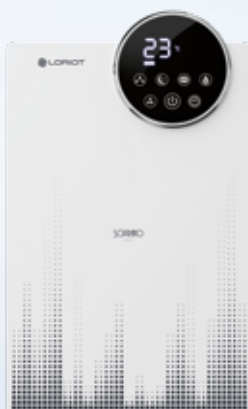
11 ТЕПЛОВОЕ
ОБОРУДОВАНИЕ



- 14 Модельный ряд
- 16 Электрические конвекторы
- 18 Серия Orion
- 20 Серия Magic
- 22 Тепловые пушки
- 24 Серия Primo
- 26 Серия Jet
- 28 Серия Rubus
- 30 Серия Tornado
- 32 Серия Force X
- 34 Серия Rocket
- 38 Электрические тепловые завесы
- 40 Серия Gulfstream
- 44 Серия Guardian
- 48 Инфракрасные обогреватели
- 50 Серия Corsica



55 УВЛАЖНИТЕЛИ ВОЗДУХА



- 58 Серия Light
- 60 Серия Vega
- 62 Серия Soprano

64 СЕРВИСНАЯ ПОДДЕРЖКА

Технические характеристики, внешний вид и комплектация продукции могут быть изменены производителем без предварительного уведомления.

Технические схемы и чертежи носят справочный характер и не могут быть использованы в проектной документации без дополнительного подтверждения от генерального дистрибьютора продукции Lorient.

История компании

В основу создания компании и бренда Lorient легло стремление разрабатывать и предлагать покупателям качественную, но при этом доступную бытовую климатическую технику.

Мы создаем продукцию Lorient с вниманием к деталям и бескомпромиссным подходом к качеству производства.

2014

Год создания бренда.

Сформирована ассортиментная и маркетинговая стратегия Lorient, запущено производство первого товара — электрического конвектора со встроенным вентилятором воздуха. В этом году закладываются ценности бренда, утверждается стратегический план развития.



2016

В связи с активным развитием линейки теплового оборудования, ассортимент Lorient пополнился новой серией электрических конвекторов — Alfa, которые отличались широкими функциональными возможностями и дизайном.

Еще одна новинка ассортимента — подвесные инфракрасные обогреватели, основным преимуществом которых являлось выдающееся качество исполнения и тщательно проработанная система монтажа.



2017

Реализуя стратегию по развитию ассортимента, в 2017 году запущено производство профессиональная линейка бытовых сплит-систем серии Sky — кондиционеры с широким модельным рядом и авторским подходом к дизайну.

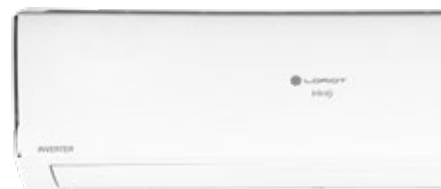
В этом же году развивается и расширяется ассортимент теплового оборудования — запущено производство 3 серии конвекторов и 3 серии тепловых пушек.



2018

Интенсивно развивается направление кондиционирования — в 2018 году Lorient запускает в продажу новые серии бытовых сплит-систем Infinity и Infinity inverter, а также полупромышленные кондиционеры.

В производство запускаются накопительные бытовые водонагреватели.



Выбирая Lorient — вы выбираете надежность и долговечность. Вселять уверенность, предвосхищать потребности и ожидания нашего покупателя — основной мотив и преимущество бренда Lorient, которому мы будем следовать и дальше.

2019

Компания расширяет пул производственных партнеров, внедряет новые технологические решения в уже полюбившиеся покупателями модели оборудования — сплит-системы серии Sky начинают поставляться с обновленной системой фильтров, пультом ДУ, теплообменником с покрытием GoldenFin.

Расширяется ассортимент увлажнителей воздуха, электрических конвекторов и тепловых пушек.



2020

Развитие климатического рынка и стремительный рост группы компаний Lorient позволили разработать и внедрить на рынок РФ и СНГ одну из самых технологичных, качественных и по-настоящему уникальных бытовых сплит-систем — серию NEON.

Эксклюзивная панель, полноценный iFEEL, система фильтров, ионизация воздуха, скрытый дисплей и пр.



2021

Семейство увлажнителей воздуха расширилось новыми моделями — серии Soprano, Vega, Light. Ассортимент тепловой техники дополнился газовыми пушками. Запланировано расширение модельного ряда мобильных кондиционеров в сезоне 2022 года.



2022

В рамках изменения стратегии по позиционированию бренда и корректировки вектора ассортиментного развития, был произведен ребрендинг, который коснулся всех атрибутов бренда — логотипа, смысловой концепции, упаковки продукции и рекламных материалов.



Система контроля качества

Five-steps quality management system

Система контроля качества продукции Lorient — это выработанные и применяемые стандарты производства каждой единицы продукции.

1

ПРОИЗВОДСТВО

Климатическая техника Lorient производится на крупнейших производствах в Китае, России и странах СНГ. Нашими производственными партнерами являются международные и российские холдинги: **TCL Corporation, Midea Group, AUX Group, Ижевский завод тепловой техники.**

Все производственные площадки сертифицированы в соответствии с международными стандартами.

2

СТАНДАРТЫ LORIENT

Вся продукция, производимая под брендом Lorient, соответствует определенным утвержденным корпоративным стандартам, которые лежат в основе создания и производства каждого продукта (технических условий, технических требований, конструкции и размеров, используемых материалов, правил приемки, методов испытаний). Благодаря их неукоснительному соблюдению мы гарантируем нашим партнерам и покупателям стабильность качества продукции.

3

СБОРОЧНЫЙ КОНТРОЛЬ

Мы инвестируем дополнительные ресурсы в выборочные проверки качества сборки ключевых рабочих узлов приборов перед этапом корпусной сборки.

Высокое качество сборки позволяет минимизировать процент заводского брака (средний показатель по ассортименту не превышает 0,01%).

СТАНДАРТЫ КАЧЕСТВА — ГАРАНТИЯ НАДЕЖНОСТИ.



4

ДВУХФАКТОРНАЯ ПРОВЕРКА

Перед началом массового производства осуществляется технологическая проверка всех комплектующих в формате «360° view»: рабочая группа, сборка корпуса, замеры ключевых технических параметров на соответствие стандартам, long-life тесты промышленных образцов. Перед отгрузкой готовая партия продукции проходит выборочный контроль — он распространяется в среднем на 5% товара произведенной партии.

5

СКЛАДСКОЙ КОНТРОЛЬ

После того, как произведенный товар поступил на склад федерального дистрибьютора Lorient в России, согласно принятым стандартам, дистрибьютор осуществляет инспекцию упаковки продукции — ее целостности и качества внешнего вида. Перед отправкой по дилерской сети в непосредственную продажу специалисты сервисной службы дистрибьютора проводят выборочное вскрытие упаковки и контроль качества поступившего товара.

Технологические концепции

УДОБСТВО И ПРОСТОТА

В мире, переполненном технологиями, мы стремимся производить технику, ежедневное использование которой будет удобно для любого человека — независимо от образа жизни, возраста и географии проживания.

Управление и эксплуатация климатической техники Lorient интуитивно понятны — интерфейсы дистанционных пультов, панели управления, сборка и монтаж приборов, инструкции для пользователя.

Живите легко и с комфортом вместе с Lorient.

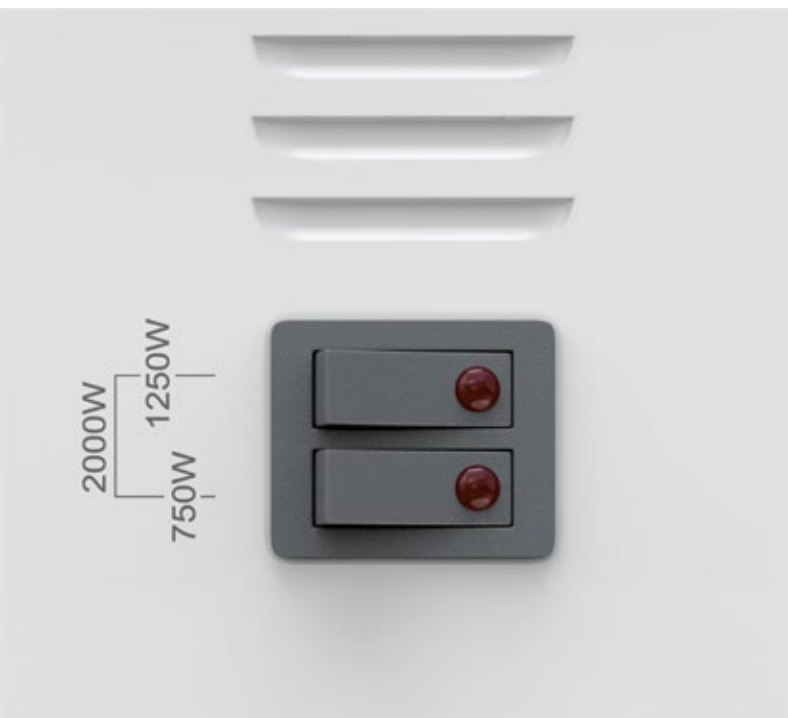


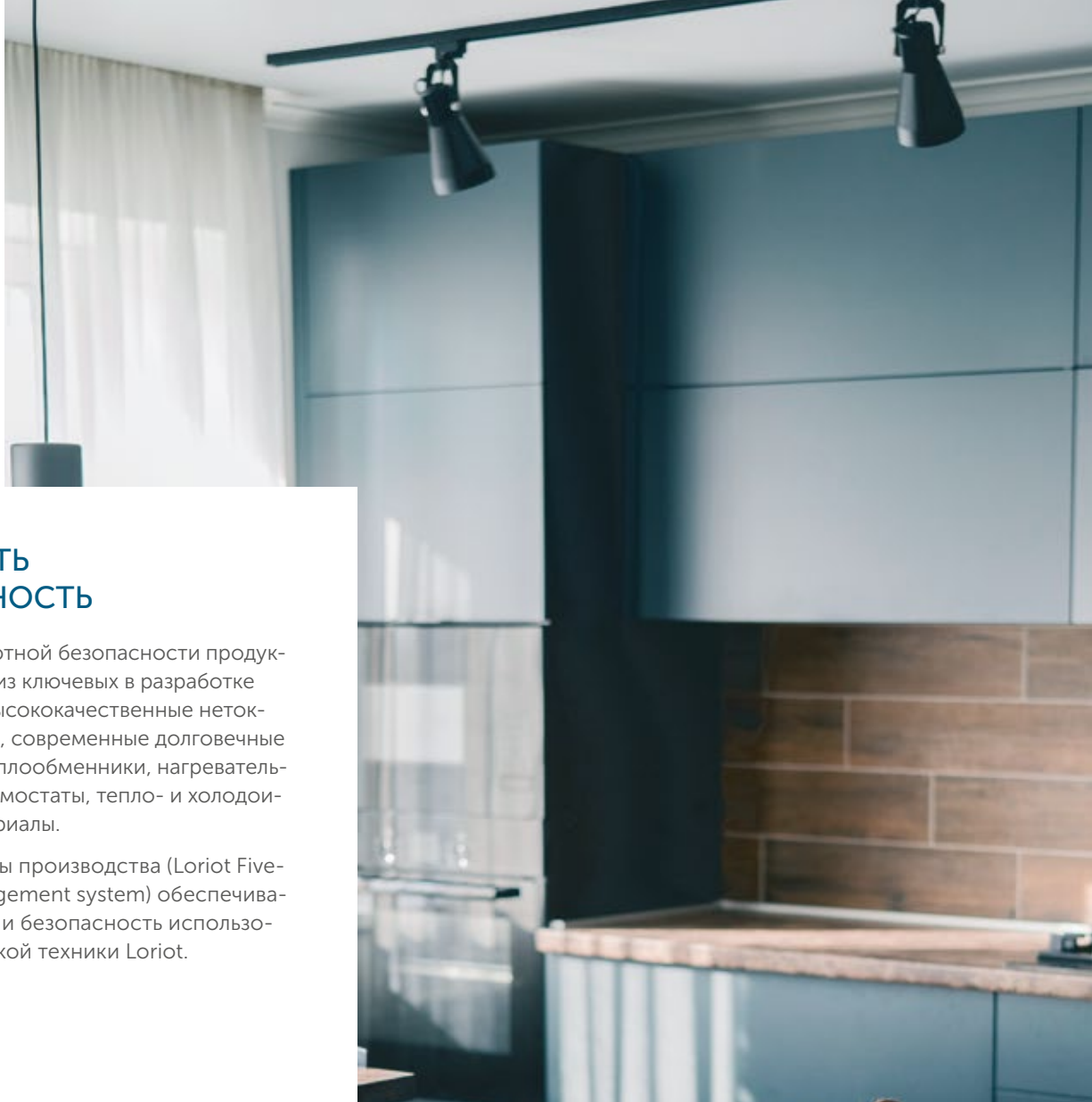
ЭНЕРГОЭФФЕКТИВНОСТЬ И ЭКОЛОГИЧНОСТЬ

Забота об окружающей среде и эффективности используемых ресурсов находят свое отражение в выборе технологических решений для энергоемких категорий климатической техники Lorient — мы используем долговечные качественные инверторные компрессоры и экологически безопасный фреон.

Многообразие функций для настройки работы прибора, оптимизированные габариты продукции, возможности выбора мощностных режимов работы в зависимости от стиля потребления — все это позволяет экономить электроэнергию и разумно расходовать природные ресурсы.

Вся продукция Lorient выполнена из экологичных материалов, безопасных для человека и животных.





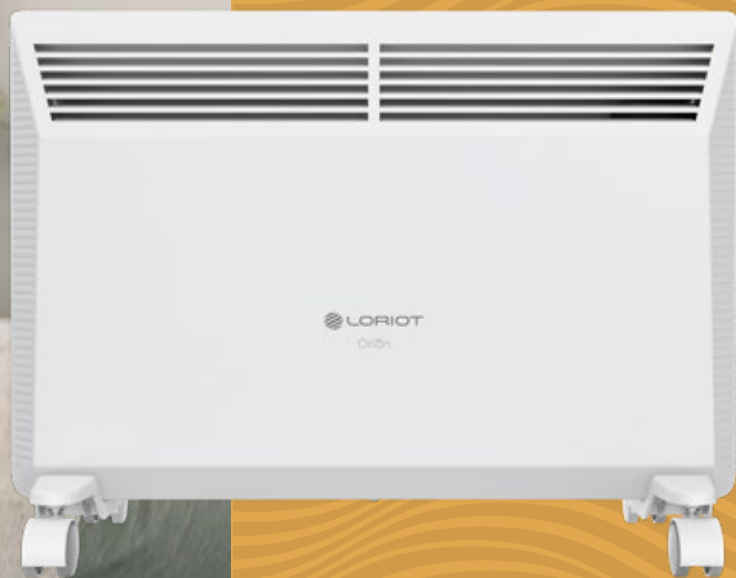
НАДЕЖНОСТЬ И БЕЗОПАСНОСТЬ

Концепция абсолютной безопасности продукции Lorient — одна из ключевых в разработке и производстве: высококачественные нетоксичные материалы, современные долговечные компрессоры и теплообменники, нагревательные элементы, термостаты, тепло- и холодоизолирующие материалы.

Высокие стандарты производства (Lorient Five-steps quality management system) обеспечивают долговечность и безопасность использования климатической техники Lorient.







ТЕПЛОВОЕ ОБОРУДОВАНИЕ



Обогреватели для бытовых и коммерческих помещений

Обладая профессиональной экспертизой в области проектирования и производства теплового оборудования, Lorient предлагает своим покупателям долговечные и эффективные обогреватели. Все наше оборудование производится из высококачественного пластика и металла, рабочие группы и ключевые элементы обогревателей проходят тестирования на износостойкость и безаварийность в режиме long-life тестов.

ЭНЕРГОЭФФЕКТИВНОСТЬ

Все обогреватели оснащены современными нагревательными элементами. Ресурс службы каждого нагревательного элемента обеспечит надежность работы прибора в рамках его срока службы – до 10 лет. Конструктивное расположение нагревательных элементов внутри корпуса обогревателя относительно воздуховыводящего блока оптимально – потребляемый энергоресурс используется с максимальной отдачей и эффективностью.

Во всех обогревателях предусмотрена регулировка режима работы и встроенные термостаты – это позволяет эксплуатировать прибор в соответствии с реальными потребностями в обогреве, рационально расходуя электроэнергию.



КАЧЕСТВО БЕЗ КОМПРОМИССОВ.

БЕЗОПАСНОСТЬ ПРЕВЫШЕ ВСЕГО

Технологическая концепция ABSOLUT SAFETY – комплекс мер и требований к безопасности всей продукции Lorient. Электрические и газовые обогреватели оснащаются датчиками падения, высокочувствительными надежными термостатами, специальными защитами от перегрева, соответствуют международным требованиям по степени защиты. Благодаря этому эксплуатация обогревателей абсолютно безопасна и может осуществляться практически в любых помещениях.



Тепловое оборудование Lorient

Модельный ряд

Мощность, кВт/
Нагревательный элемент монолит-
ный керамиче-
ский 0,8 1,0 1,3 1,5 2,0 3,0 4,5 5,0 6,0 9,0 10,0 15,0 18,0 24,0 30,0 57,0 81,0

Электрические конвекторы

Серия
Orion
(LHCI-KM)



• • • •

Серия
Magic
(LHCY-M)



• • • •

Электрические тепловые пушки

Серия
Primo
(LHP-KX)



• •

Серия
Jet
(LT-RE)



• • • •

Серия
Rubus
(LT-PE)



• • • • • •

Серия
Tornado
(LT-P)



• • • •



Мощность, кВт/
Нагревательный элемент

МОНО-
ЛИТ-
НЫЙ

СТИЧ

керами-
ческий

0,8

1,0

1,5

2,0

3,0

5,0

6,0

9,0

10,0

18,0

20,0

30,0

50,0

57,0

81,0

Газовые тепловые пушки

Серия
Force X
(GH)



• • • • •

Дизельные тепловые пушки

Серия
Rocket
(LHD)



• • • •

Электрические тепловые завесы

Серия
Gulfstream
(LTZ-S)



• • • •

Серия
Guardian
(LTZ-T)



• • •

Инфракрасные электрические обогреватели

Серия
Corsica
(LI)



• • • •



ЭЛЕКТРИЧЕСКИЕ КОНВЕКТОРЫ



- Конвекционный тип обогрева один из самых экологичных и комфортных для человека.
- Электрические конвекторы Loriot нагревают воздух в помещении быстро, работают абсолютно бесшумно и не оказывают влияния на уровень влажности воздуха.
- Они просты в установке – как на стену, так и на пол – и просты в эксплуатации и обслуживании.
- Качественные материалы, идеальная покраска всех элементов, точная сборка – все это позволяет нам гарантировать срок службы конвекторов Loriot до 10 лет.



Solution
écologique

Экологичный
обогрев



X-HEAT PRO



Универсальная
установка



Надежный
термостат



Компактные
размеры



Электрический конвектор

Серия

ORION

I'm new



Надежный X-образный нагревательный элемент, удобная механическая панель управления, регулируемый термостат, корпус «kinds-friendly» – все, что нужно для вашего комфорта.

Конвекторы серии Orion выполнены в белоснежном стальном корпусе с фактурными боковыми частями, которые добавляют стиля и динамики визуальному облику конвектора.

Панель управления расположена сбоку и одинаково удобна для пользователя независимо от того, какой тип установки конвектора используется – настенный или напольный.



X-HEAT
PRO



Гарантия
2 года





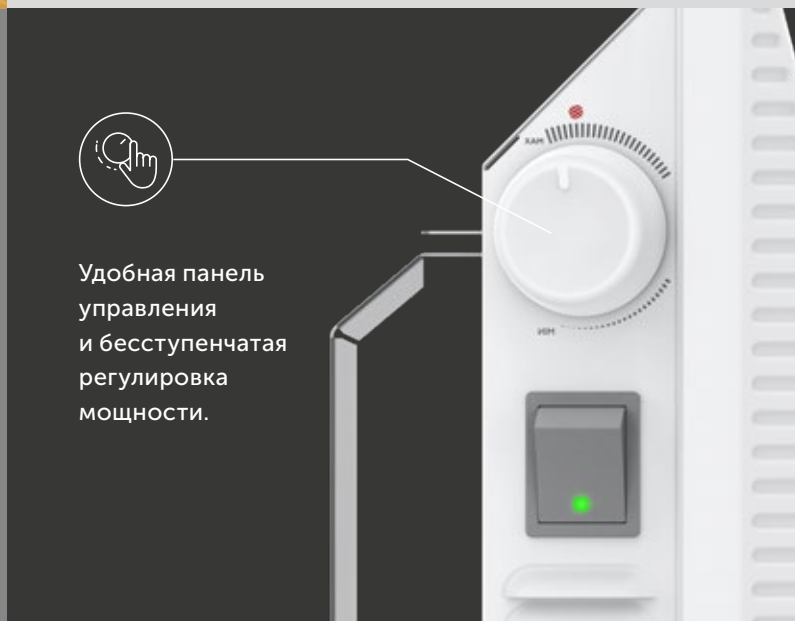
Сердце конвектора X-образный монолитный нагревательный элемент X-HEAT PRO с увеличенным ресурсом службы - современное решение для эффективного обогрева. Надежность нагревательных элементов Lorient подтверждена специальными технологическими тестами.



В комплекте поставляются удобные опоры на колесиках для напольной установки – удобно и мобильно на различных типах напольных покрытий.



Для безопасной эксплуатации в конвекторе предусмотрена защита от опрокидывания – специальный датчик отключит конвектор при отклонении от вертикального положения более чем на 45°C.



Удобная панель управления и бесступенчатая регулировка мощности.

Технические характеристики	LHCI-1000 KM	LHCI-1500 KM	LHCI-2000 KM
Мощность обогрева, Вт	1000	1500	2000
Номинальная потребляемая мощность, кВт	1,0	1,5	2,0
Напряжение сети/частота тока, В/Гц	230/50	230/50	230/50
Номинальный ток, А	4,4	6,5	8,7
Площадь обогрева, м ²	до 12	до 18	до 22
Степень защиты от влаги	IP24	IP24	IP24
Класс электрозащиты	I Class	I Class	I Class
Вес нетто, кг	3,3	4,0	5,3
Вес брутто, кг	4,0	4,8	6,2
Габаритные размеры прибора без опор, (Ш×В×Г), мм	460×400×103	595×400×103	830×400×103
Габаритные размеры прибора с опорами, (Ш×В×Г), мм	460×450×183	595×450×183	830×450×183
Габаритные размеры упаковки, (Ш×В×Г), мм	480×450×125	615×450×125	850×450×125

Электрический конвектор

Серия

MAGIC



Конвекторы серии Magic могут работать в двух ступенях мощности в зависимости от потребности в интенсивности обогрева и будут эффективны для помещений площадью до 22 кв.м.

Лёгкий, надёжный и безопасный – электрические конвекторы серии Magic воплощают собой идею о современных обогревателях, которые одинаково безопасны и удобны в использовании в гостиной, офисе, загородном доме и детской комнате.

Где бы вы ни находились, конвекторы серии Magic станут источником идеального комфорта для вас и ваших близких.



X-HEAT
PRO



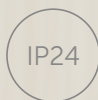
Гарантия
2 года



Сердце конвектора X-образный монолитный нагревательный элемент X-HEAT PRO с увеличенным ресурсом службы – современное решение для эффективного обогрева.



Для безопасной эксплуатации в конвекторе предусмотрена защита от перегрева и опрокидывания.



Высокий класс влагозащиты IP 24



Корпус имеет скругленные углы – использование конвектора безопасно даже в тех помещениях, где присутствуют дети.



Конвектор может быть установлен на пол при помощи устойчивых ножек-опор (входят в комплект поставки) или на стену в зависимости от пожелания пользователя и архитектуры пространства.

Технические характеристики	LHCY-1000 M	LHCY-1500 M	LHCY-2000 M
Мощность обогрева I, Вт	500	750	1000
Мощность обогрева II, Вт	1000	1500	2000
Напряжение сети/частота тока, В/Гц	220–240/50		
Номинальный ток, А	4,5	6,8	9,1
Площадь обогрева, м ²	до 12	до 18	до 22
Длина сетевого провода, м	1,2	1,2	1,2
Крепления для настенного монтажа	Да	Да	Да
Тип опор	На ножках		
Степень защиты от влаги	IP24		
Класс электрозащиты	I class		
Вес нетто, кг	3,8	4,5	5,9
Вес брутто, кг	4,7	5,5	7,1
Габаритные размеры прибора без опор, (Ш×В×Г), мм	460×400×107	595×400×107	830×400×107
Габаритные размеры прибора с опорами, (Ш×В×Г), мм	465×400×187	600×400×187	830×400×187
Габаритные размеры упаковки, (Ш×В×Г), мм	550×460×130	690×460×130	930×460×130

ЭЛЕКТРИЧЕСКИЕ ТЕПЛОВЫЕ ПУШКИ

Тепловые пушки Lorient – это надежное и качественное оборудование для обогрева помещений коммерческого и хозяйственного назначения.

Благодаря конструкции корпуса и рабочих узлов, а также материалам повышенной износостойкости, эти приборы могут решать задачи по отоплению в помещениях с повышенной степенью пылевой загрязненности различной площади – от 10 до 300 кв.м.





- Все тепловые пушки Lorient произведены из качественного металла, обработанного специальным антикоррозионным составом.
- Конструкция корпуса спроектирована с учетом сферы применения прибора и всех необходимых мер безопасности эксплуатации.
- Применение высокоточных капиллярных термостатов и плавных терморегуляторов обеспечивает возможность точной регулировки интенсивности обогрева.
- Во всех тепловых электрических пушках применяются качественные вентиляторы со стальной крыльчаткой – ультра-тихая работа и большой запас ресурсоемкости.
- Внутренний тепловой экран внутри корпуса обеспечивает безопасные температуры нагрева внешней поверхности корпуса и эффективное теплораспределение.

СФЕРЫ ПРИМЕНЕНИЯ ЭЛЕКТРИЧЕСКИХ ТЕПЛОВЫХ ПУШЕК LORIoT:

складские помещения, столярные и покрасочные мастерские, нежилые помещения загородных домов, крытые уличные беседки, прочие помещения технического назначения.



Электрическая тепловая пушка

Серия

PRIMO



В экономичном режиме работы
мощность составляет 1000 Вт,
в максимальном – 2000 Вт.

Серия Primo – ультракомпактные тепловые пушки с керамическим нагревательным элементом.

Благодаря своим небольшим габаритам и быстрому выходу на рабочие мощности по обогреву может использоваться практически в любых помещениях.

Регулировка интенсивности потока осуществляется плавно, с помощью ручки-регулятора, электродвигатель работает бесшумно.



Гарантия
2 года



Низкий уровень шума – подойдет для использования в бытовых помещениях (офисы, детские комнаты, гостиные).



Компактный легкий корпус – тепловая пушка займет минимум места в помещении, а ее перемещение не составит труда.



Классический дизайн корпуса не нарушит эстетику пространства.



Керамический нагревательный элемент обеспечивает быстрый выход на максимальные мощности по обогреву.



Технические характеристики	LHP-KX 2000
Мощность обогрева I/II ступень, Вт	1000/2000
Напряжение сети/частота тока, В/Гц	220–240/50
Номинальный ток, А	8,7
Площадь обогрева, м ²	до 22
Производительность по воздуху, м ³ /ч	120
Длина сетевого провода, м	1,6
Степень защиты от влаги	IP20
Класс электрозащиты	I Class
Вес нетто, кг	1,7
Вес брутто, кг	1,9
Габаритные размеры прибора, (ШxВxГ), мм	175x200x190
Габаритные размеры упаковки, (ШxВxГ), мм	185x205x200



Электрическая тепловая пушка

Серия

JET



Все модели работают на обогрев и в режиме вентиляции в двух ступенях мощности: 1000/2000, 1500/3000, 2250/4500 Вт.

Тепловые пушки серии Jet – одно из «классических» решений в данной категории обогревателей: круглый ударо- и износостойкий корпус, устойчивые опоры, монолитный нагревательный элемент. Идеальное сочетание эффективности и надежности.

Модельный ряд серии Jet позволяет использовать эти тепловые пушки как в помещениях бытового назначения, так и решать задачи по обогреву коммерческих помещений.



Гарантия
2 года



Надежные стальные опоры и удобная ручка для переноски со специальной пластиковой вставкой. Безопасно использовать и легко перемещать.



Благодаря выверенной инженерной конструкции всех элементов корпуса, а также качественным подшипникам двигателя вентилятора, тепловые пушки работают практически бесшумно.



Стальные монолитные нагревательные элементы с увеличенным ресурсом службы. Оптимальное расположение внутри корпуса обеспечивает эффективный и равномерный нагрев.



Качественная равномерная покраска корпуса и отсутствие лишних элементов на нем обеспечат сохранение визуальной эстетики тепловой пушки на все время ее срока службы.



Технические характеристики	LT-02RE	LT-03RE	LT-05RE
Мощность обогрева I/II ступень, Вт	1000/2000	1500/3000	2250/4500
Мощность в режиме вентиляции, Вт	30	30	30
Напряжение сети/частота тока, В/Гц	220–240/50		
Номинальный ток, А	8,9	13,2	19,8
Производительность по воздуху, м ³ /ч	260	260	260
Площадь обогрева, м ²	20	30	45
Увеличение температуры воздуха на выходе в режиме максимальной мощности, °С	23,0	34,5	51,5
Степень защиты	IP20		
Класс электрозащиты	I Class		
Вес нетто, кг	3,2	3,5	3,7
Вес брутто, кг	3,5	3,8	4,0
Габаритные размеры прибора (Ш×В×Г), мм	250×315×245	250×315×245	250×315×245
Габаритные размеры упаковки (Ш×В×Г), мм	260×340×260	260×340×260	260×340×260



Электрическая тепловая пушка

Серия

RUBUS



Мощные приборы, способные эффективно обогревать помещения площадью до 150 кв.м. в круглогодичном цикле эксплуатации.

Тепловые пушки серии Rubus произведены в износостойком и ударопрочном прямоугольном корпусе. Монолитный нагревательный элемент, бесшумный электродвигатель, защита от перегрева, удобная ручка для перемещения, регуляторы интенсивности нагрева по 2 ступеням и режим «вентиляция» – тепловые пушки Rubus оптимальное решение для небольших складов, мастерских или торговых помещений.



Гарантия
2 года



Удобная ручка для перемещения из качественного пластика.



Благодаря выверенной инженерной конструкции всех элементов корпуса, а также качественным подшипникам двигателя вентилятора, тепловые пушки работают практически бесшумно.



Встроенный регулируемый термостат поддерживает необходимую температуру в помещении. Комфорт и оптимальное расходование электроэнергии.



Стальные монолитные спиральные нагревательные элементы с увеличенным ресурсом службы. Оптимальное расположение внутри корпуса обеспечивает эффективный и равномерный нагрев.



Технические характеристики	LT-03PE	LT-05PE	LT-09PE	LT-15PA
Мощность обогрева I/II ступень, Вт	1500/3000	3000/4500	6000/9000	7500/15000
Мощность в режиме вентиляции, Вт	30	38	42	120
Напряжение сети/частота тока, В/Гц	220–240/50		380–400/50	
Номинальный ток, А	13,2	19,8	13,2	22,3
Производительность по воздуху, м ³ /ч	300	400	850	1700
Площадь обогрева, м ²	30	45	90	150
Увеличение температуры воздуха на выходе в режиме максимальной мощности, °С	37	34	32	26
Степень защиты	IP20			
Класс электрозащиты	I Class			
Вес нетто, кг	2,9	3,5	6,5	11,8
Вес брутто, кг	3,5	3,8	7,0	12,3
Габаритные размеры прибора (ШхВхГ), мм	245x350x185	245x350x225	315x450x250	374x511x302
Габаритные размеры упаковки (ШхВхГ), мм	260x340x260	260x340x260	333x460x273	390x484x324

Электрическая тепловая пушка

Серия

TORNADO



Диапазон мощности тепловых пушек серии Tornado от 15 000 до 30 000 Вт.

Мощность и надежность – синонимы тепловых пушек серии Tornado. Безопасность эксплуатации обогревателей такого мощного диапазона (от 15 000 до 30 000 Вт) является ключевым фактором и предметом внимания в производстве – серия Tornado гарантирует ее на 100%.

Монолитный нагревательный элемент, возможность работы в режиме вентиляции без нагрева, 2 степени мощности, защита от перегрева и регулируемый термостат – мощность, функциональность и долговечность.



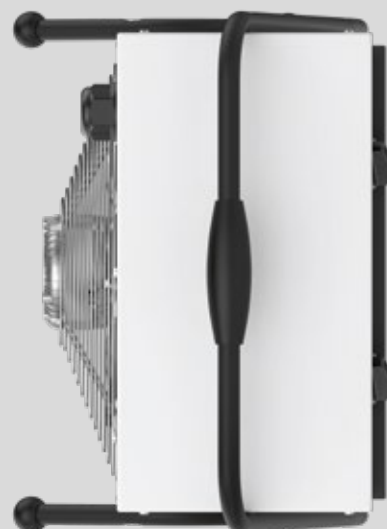
Гарантия
2 года



Тепловая пушка снабжена устройством аварийного отключения нагревательных элементов и вентилятора в случае перегрева корпуса.



Устойчивые надежные стальные опоры и удобная ручка для перемещения тепловой пушки при необходимости



Встроенный регулируемый термостат поддерживает необходимую температуру в помещении. Комфорт и оптимальное расходование электроэнергии.



Стальные монолитные спиральные нагревательные элементы с увеличенным ресурсом службы. Оптимальное расположение внутри корпуса обеспечивают эффективный и равномерный нагрев.



Технические характеристики	LT-15P	LT-24P	LT-30P
Мощность обогрева I/II ступень, Вт	7500/15000	12000/24000	15000/30000
Мощность в режиме вентиляции, Вт	120	120	195
Напряжение сети/частота тока, В/Гц	380-400/50		
Номинальный ток, А	22,3	35,3	44,5
Необходимый для подключения медный кабель	5x4,0	5x6,0	5x10,0
Производительность по воздуху, м ³ /ч	1700	1700	2400
Площадь обогрева, м ²	150	240	300
Увеличение температуры воздуха на выходе в режиме максимальной мощности, °С	26	42	37
Степень защиты	IP20		
Класс электрозащиты	I Class		
Вес нетто, кг	12,5	16,0	20,0
Вес брутто, кг	13,9	18,0	20,9
Габаритные размеры прибора (ШxВxГ), мм	415x570x315	415x560x435	415x560x450
Габаритные размеры упаковки (ШxВxГ), мм	435x595x345	435x595x495	435x595x495

Газовая тепловая пушка

Серия

FORCE X



Газовые пушки серии Force X – мощные профессиональные обогреватели, способные за несколько минут обогреть помещение площадью от 300 до 1600 м³.

Обогреватели оснащены ударо- и жаропрочным корпусом, удобной ручкой для перемещения и шлангом-редуктором (поставляется в комплекте). Тепловые пушки устойчивы к высоким температурным нагрузкам. Плавная регулировка мощности и пьезорозжиг обеспечивают максимальный комфорт в использовании.

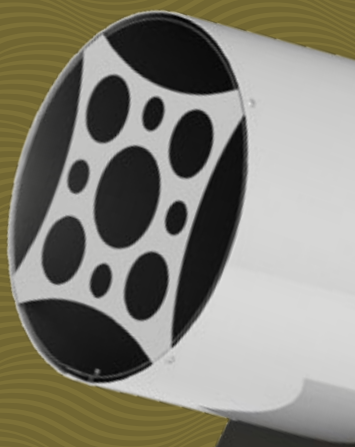


Гарантия
1 года





Мощный направленный воздушный поток. КПД прибора близко к 100%.



Топливо – газ пропан, пропан-бутан. Высокая экономичность обогрева и расход топлива.



Широкий диапазон рабочих температур от -10°C до +40°C позволяет использовать приборы в течение всего года. Все элементы конструкции адаптированы под различные климатические условия применения.



Камера сгорания из высокопрочной качественной стали, выдерживающей температуру до 850°C.



GH-10

GH-15

GH-30

GH-50

GH-70

Технические характеристики	GH-10	GH-15	GH-30	GH-50	GH-70
Максимальная тепловая мощность, кВт	10	17	33	53	75
Номинальная потребляемая мощность, кВт	0,04	0,04	0,065	0,103	0,22
Номинальный ток, А	0,25	0,25	0,3	0,4	1
Давление газа, бар/МПа	1,5/0,15	1,5/0,15	0,7/0,07	1,5/0,15	1,5/0,15
Производительность по воздуху, м ³ /ч	350	350	720	1000	2000
Вид топлива	Пропан/ Пропан-бутан/ Бутан				
Система поджига	Пьезоэлектрическая				
Напряжение в сети/частота тока, В/Гц	230~50				
Степень защиты от влаги	IP10				
Класс электрозащиты	I Class				
Диапазон рабочих температур	-10°C – +40°C				
Потребление газа, кг/ч	0,7-0,8	1,3-1,45	2,5-2,7	4,0-4,4	5,6-6,2
Диаметр форсунки, мм	0,7	0,85	1,6	1,75	2,1
Площадь обогрева, м ² , не менее	100	170	330	530	750
Длина шланга, м	2,0				
Вес нетто, кг	3,4	4,2	6,9	9,6	11,8
Вес брутто, кг	4,4	5,1	8,3	11,4	13,7
Размеры прибора, (ШхВхГ), мм	185x285x330	185x285x435	225x335x560	270x415x660	270x415x760
Размеры упаковки, (ШхВхГ), мм	210x275x400	220x270x480	245x310x615	300x390x615	300x390x840

ДИЗЕЛЬНЫЕ ТЕПЛОВЫЕ ПУШКИ ПРЯМОГО НАГРЕВА

Мощные и высокоэффективные профессиональные дизельные теплогенераторы Lorient предназначены для решения задач по обогреву повышенной сложности.

Дизельные обогреватели оснащены многоступенчатой системой защиты, встроенным терморегулятором, датчиком контроля топлива и способны бесперебойно работать в условиях низких температур и повышенной загрязненности.



- Дизельные теплогенераторы Loriot произведены в корпусе из нержавеющей стали с теплоизолирующим кожухом и предназначены для эксплуатации в погодных условиях повышенной сложности – диапазон рабочих температур от -25°C до $+65^{\circ}\text{C}$.
- Для наиболее удобной эксплуатации дизельных пушек и контроля за температурой нагрева предусмотрен двойной дисплей на корпусе прибора.
- Дизельные обогреватели спроектированы таким образом, что их удобно перемещать независимо от их мощности и веса.
- Высокий уровень КПД, близкий к 100% – экономия энергоресурсов.
- Дизельные пушки Loriot оснащены различными устройствами защиты, что гарантирует безопасную и безаварийную эксплуатацию на протяжении всего срока службы.

СФЕРЫ ПРИМЕНЕНИЯ ДИЗЕЛЬНЫХ ТЕПЛОВЫХ ПУШЕК LORIoT:

Дизельные теплогенераторы применяются в промышленных и производственных помещениях, строительных площадках, мастерских различного назначения, складских комплексах.



Дизельные тепловые пушки

Серия

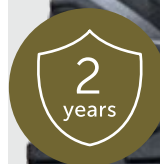
ROCKET

I'm new



Двухэлектродная система зажигания, защита от перегрева и автоматическое отключение, морозостойкий, ударопрочный, не горючий пластик бака – 100% безопасности и эффективности.

Дизельные тепловые пушки Lorient серии Rocket мощные теплогенераторы, работающие на жидком топливе (дизельном или керосиновом). КПД этих обогревателей приближается к 100% и гарантирует эффективный обогрев промышленных помещений от 70 кв.м.



Гарантия
2 года





Регулируемый
бесступенчатый
термостат.



Двойной дисплей температуры
для установки желаемой
температуры обогрева и текущей
температуры в помещении.



Индикатор уровня
топлива и топливный
фильтр.



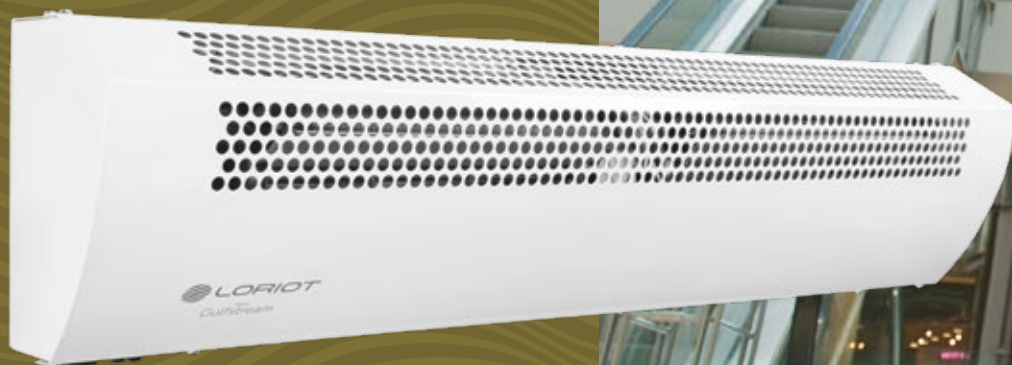
Прибор оснащен
манометром, измеряющим
уровень давления топлива.



Технические характеристики	LHD-10	LHD-20	LHD-30	LHD-50
Максимальная тепловая мощность, кВт	Дизель/ Керосин	Дизель/ Керосин	Дизель/ Керосин	Дизель/ Керосин
Тепловая мощность, кВт	10,0	20,0	30,0	50,0
Потребляемая мощность, В	230	230	230	340
Напряжение, В/Гц	220-240 В, 50 Гц			
Объем топливного бака, л	12	18	26	65
Расход воздуха, м ³ /ч	450	550	550	1100
Расход топлива, кг/ч	0,8	1,6	2,4	4,0
Непрерывное время работы, ч	12,6	9,5	9,5	12,0
Диапазон рабочих температур	-25°C – +65°C			
Диапазон установленных температур	0~99°C			
Способ подачи топлива	воздушный насос	воздушный насос	воздушный насос	воздушный насос
Вес нетто, кг	13,5	14,5	18,5	26,5
Вес брутто, кг	15,6	16,6	21,0	31,0
Габариты прибора (ВхШхГ), мм	435x725x350	430x800x320	570x925x460	670x1310x530
Габариты упаковки (ВхШхГ), мм	430x650x256	435x820x350	495x810x330	555x1160x410

ЭЛЕКТРИЧЕСКИЕ ТЕПЛОВЫЕ ЗАВЕСЫ

Электрические тепловые завесы Lorient производятся на крупнейшем заводе тепловой техники в России с учетом региональных климатических особенностей и температурной сезонности. Благодаря широкому диапазону по мощностям, простой установке и подключению к электросети, электрические тепловые завесы Lorient могут быть установлены в помещениях различного типа.



- Все модели тепловых завес произведены из качественной листовой стали и обладают высокой устойчивостью к коррозии при эксплуатации в агрессивных средах с высокой влажностью и перепадами температуры.
- Рабочее колесо PUNKER (Германия – высококачественное производство, выверенная геометрия, алюминиевая конструкция обеспечивают низкий уровень шума и равномерное распределение воздушного потока внутри завесы.
- Нагревательные элементы конструкционно надежно защищены и обладают увеличенным ресурсом службы.
- Фронтальная панель во всех моделях тепловых завес легко снимается для проведения обслуживания и сервисной диагностики.
- Тепловые завесы Loriot устанавливаются горизонтально внутри дверного или оконного проема на высоте от 1,8 до 2,5 метров.

СФЕРЫ ПРИМЕНЕНИЯ ЭЛЕКТРИЧЕСКИХ ТЕПЛОВЫХ ЗАВЕС LORIoT:

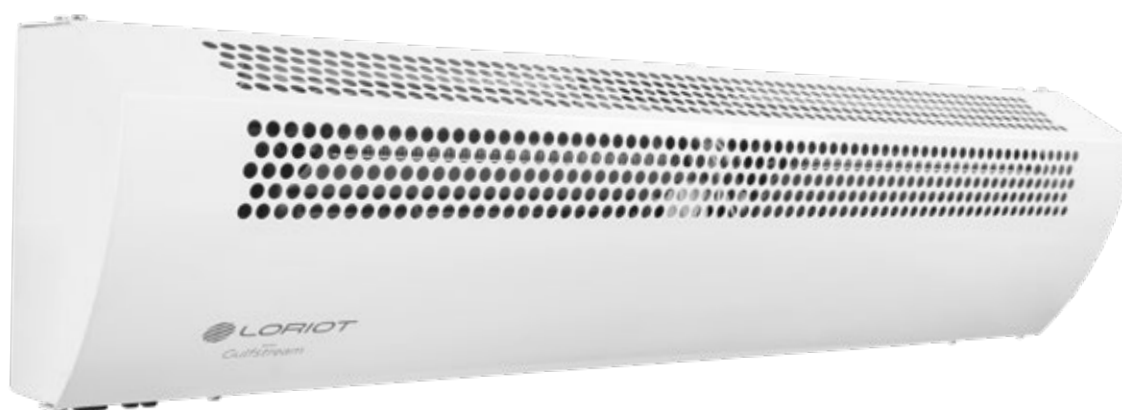
входные группы супермаркетов, объекты социальной и жилой инфраструктуры, помещения сферы HoReCa, зоны выдачи и сбора заказов, бизнес-центры, логистические центры.



Воздушно-тепловые электрические завесы

Серия

GULFSTREAM



Воздушно-тепловые электрические завесы серии **Gulfstream** – классическое надежное решение для обогрева входных групп коммерческих помещений: торговых и бизнес-центров, объектов социальной инфраструктуры.

Воздухозаборный блок, занимающий более **80%** ширины тепловой завесы, обеспечивает забор и подачу большого объема горячего воздуха в помещение. Стальной корпус имеет качественную прокраску всех элементов и чистый белый цвет – органично впишется в интерьер входной зоны, не нарушив ее эстетики. Модельный ряд включает в себя тепловые завесы мощностью **3000, 5000, 6000 и 9000 Вт**.

Все модели могут работать в двух ступенях по интенсивности обогрева. В комплекте поставляется **выносной пульт управления**, к которому могут быть подключены несколько завес.





Нагревательный элемент типа СТИЧ обеспечивает быстрый вход тепловой завесы на обогрев заданной мощности.



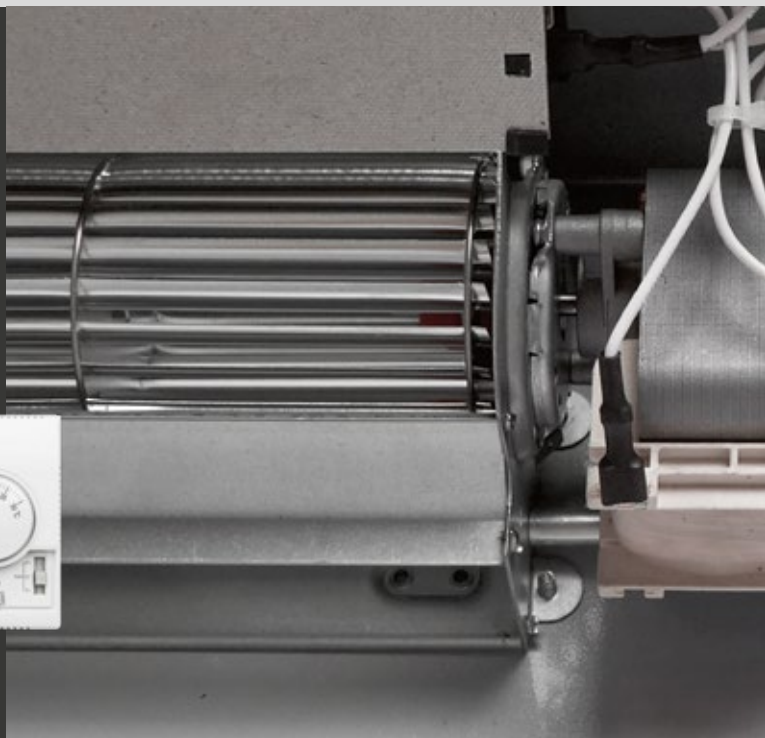
Качественный вентиляционный узел с мощным двигателем вентилятора обеспечивают равномерный воздушный поток и минимальными показателями шумового давления.



Высокое качество сборки ключевых узлов и контактных групп гарантирует надежность и долговечность использования.



Встроенный термостат, терморегулятор, проводной пульт управления в комплекте* позволяют удобно управлять завесой и экономить электроэнергию.

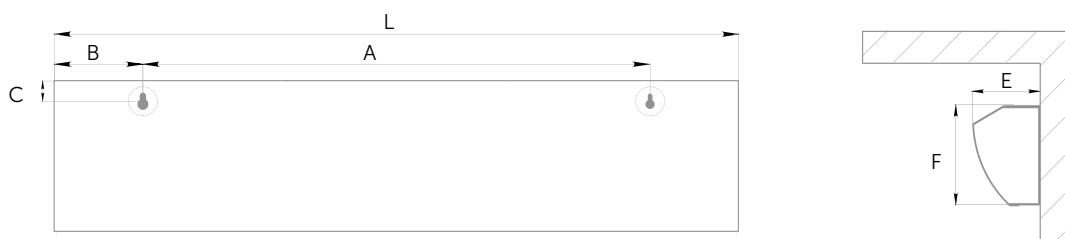


* поставляется с моделями LTZ-6.0 S, LTZ-9.0 S, LTZ-6.0 T, LTZ-9.0 T,



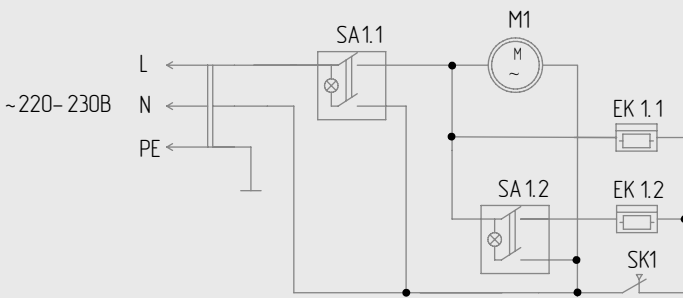
Воздушно-тепловые электрические завесы серии GULFSTREAM

Технические характеристики	LTZ 3.0 S	LTZ 5.0 S	LTZ 6.0 S	LTZ 9.0 S
Мощность обогрева I/II ступень, Вт	1500/3000	2500/5000	3000/6000	4500/9000
Напряжение сети/частота тока, В/Гц	220–240/50		380–400/50	
Номинальный ток, А	14	24	28	15
Производительность по воздуху, м ³ /ч	300	400	600	900
Уровень шума на расстоянии 5 м, дБ (А)	47	48	51	53,4
"Увеличение температуры воздуха на выходе в режиме максимальной мощности, °С"	30	37,5	30	30
Степень защиты	IP20		IP10	
Класс электрозащиты	I Class			
Вес нетто, кг	3,9	7,2	9,1	13,3
Вес брутто, кг	4,2	7,8	10,0	14,3
Габаритные размеры прибора (ШхВхГ), мм	505x210x135	805x188x135	1091x188x135	1576x188x135
Габаритные размеры упаковки (ШхВхГ), мм	540x145x225	840x145x225	1190x145x225	1660x145x225



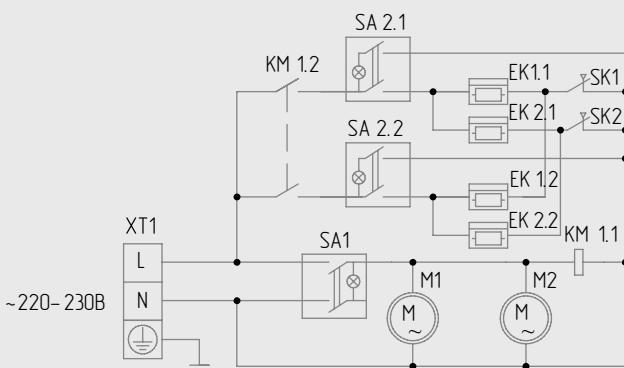
Модель	L, мм	A, мм	B, мм	C, мм	E, мм	F, мм
LTZ-3.0 S	505	415	55	27	135	210
LTZ-5.0 S	805	640	80	30	135	188
LTZ-6.0 S	1091	995	45	30	135	188
LTZ-9.0 S	1576	1480	48	30	135	188

Схема электрическая модель LTZ-3.0 S



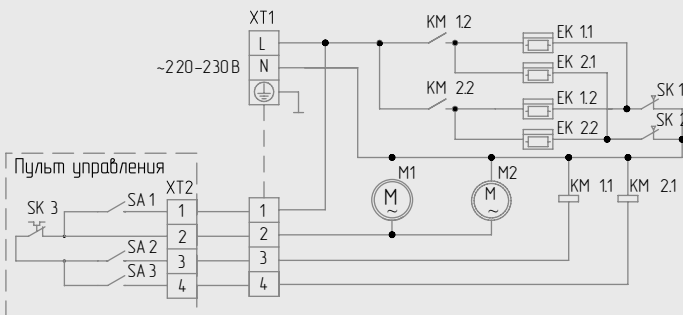
EK1 —электронагреватель;
M1 — электродвигатель;
SK1 — защитный термостат;
SA1 — сетевой выключатель.

Схема электрическая модель LTZ-5.0 S



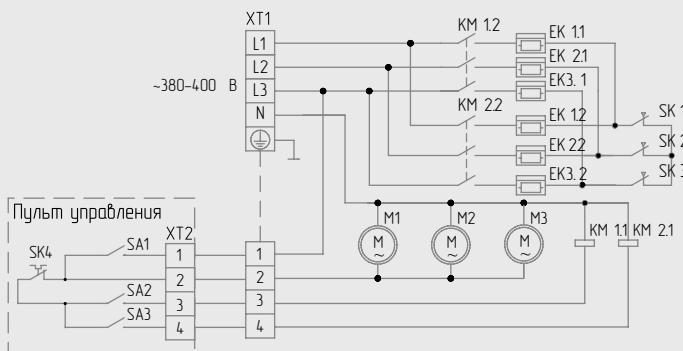
EK1, EK2 —электронагреватель;
SA1 — сетевой выключатель;
SA2 — выключатели нагревателей;
RM1 — магнитный пускатель;
SK1, SK2 — защитный термостат;
XT1 — колодка клеменная;
M1, M2 — электродвигатель.

Схема электрическая модель LTZ-6.0 S



EK1, EK2 —электронагреватель;
KM1, KM2 — электромагнитное реле;
M1, M2 — электродвигатель;
SA2, SA3 — выключатели нагревателей;
SK1, SK2 — защитный термостат;
XT1, XT2 — колодка клеменная;
SA1 — сетевой выключатель;
SK3 — терморегулятор.

Схема электрическая модель LTZ-9.0 S



EK1, EK2, EK3 —электронагреватель;
SA1 — сетевой выключатель;
SA2, SA3 — выключатели нагревателей;
KM1, KM2 — магнитный пускатель;
M1, M2 — электродвигатель;
SK1, SK2, SK3 — защитный термостат;
SK4 — терморегулятор;
XT1, XT2 — колодка клеменная;
M1, M2, M3 — электродвигатель..

Воздушно-тепловые электрические завесы

Серия

GUARDIAN



Серия Guardian – электрические тепловые завесы, оснащенные монолитным нагревательным элементом с рифленным ребрением. Идеальная белизна корпуса, классический дизайн, сбалансированная функциональность.



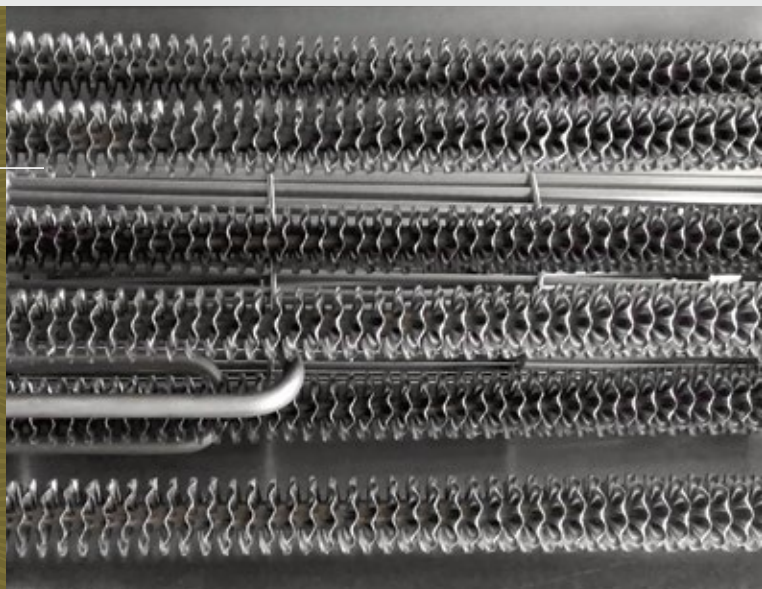
ТЭН способен выдерживать высокие температурные нагрузки на протяжении долгого времени, а высокоскоростная крыльчатка обеспечивает интенсивную подачу нагретого воздуха. Воздухозаборный блок представляет собой множество небольших сот – забор воздуха происходит по всей ширине завесы и объемным, нагретым потоком возвращается в помещение.

Модельный ряд включает в себя тепловые завесы мощностью 3000, 6000 и 9000 Вт. Все модели могут работать в двух ступенях по интенсивности обогрева. В комплекте поставляется выносной пульт управления, к которому могут быть подключены несколько завес.





Монолитный нагревательный элемент
ТЭН с рифленным оребрением
и увеличенным ресурсом службы



Качественный вентиляционный узел
с мощным двигателем вентилятора
обеспечивают равномерный воздушный
поток и минимальными показателями
шумового давления.



Дополнительный обдув ТЭНа
при аварийном выключении завесы
для наибольшей безопасности.

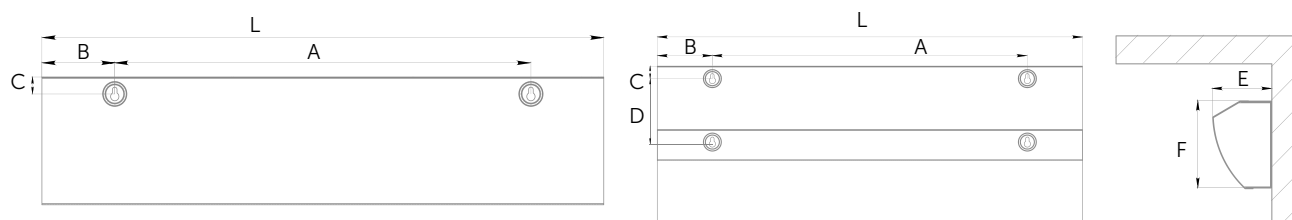
PUNKER

Высокоэффективные алюминиевые
рабочие колеса PUNKER.



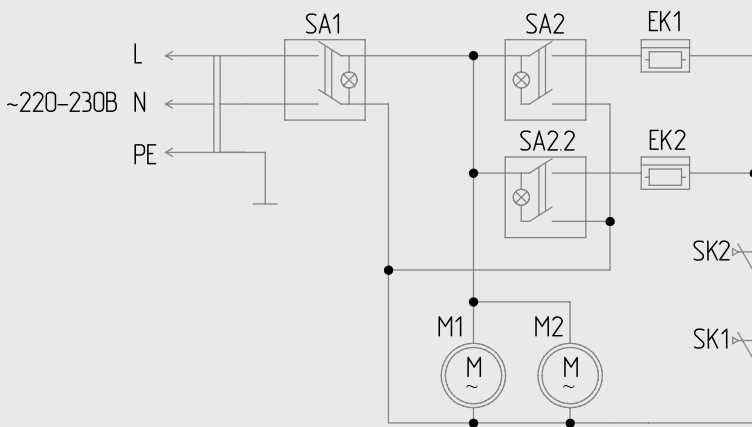
Воздушно-тепловые электрические завесы серии GUARDIAN

Технические характеристики	LTZ 3.0 T	LTZ 6.0 T	LTZ 9.0 T
Мощность обогрева I/II ступень, Вт	1500/3000	4000/6000	6000/9000
Напряжение сети/частота тока, В/Гц	220–240/50	380–400/50	
Номинальный ток, А	14,0	10,0	15,0
Производительность по воздуху, м ³ /ч	600	1500	2300
Уровень шума на расстоянии 5 м, дБ (А)	54	57	57
"Увеличение температуры воздуха на выходе в режиме максимальной мощности, °С"	15	12	11,7
Степень защиты	IP20	IP21	
Класс электробезопасности	I Class		
Вес нетто, кг	8,6	13,7	19,6
Вес брутто, кг	9,3	15,6	22,1
Габаритные размеры прибора (ШхВхГ), мм	816х183х138	1090х240х220	1453х240х220
Габаритные размеры упаковки (ШхВхГ), мм	860х145х225	1160х235х300	1525х235х300



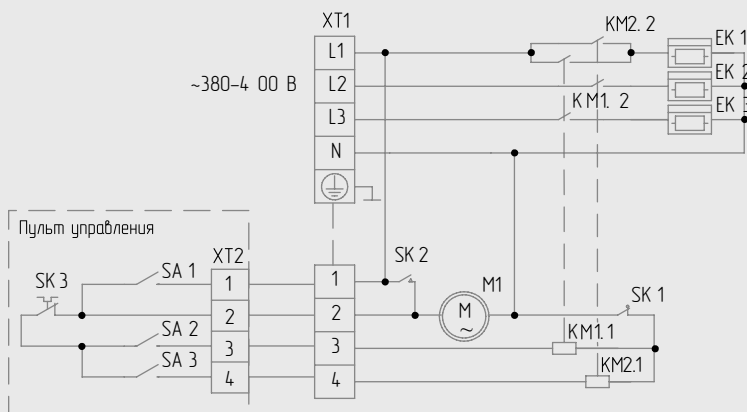
Модель	L, мм	A, мм	B, мм	C, мм	D, мм	E, мм	F, мм
LTZ-3.0 T	816	600	108	27,5	-	138	183
LTZ-6.0 T	1090	672	200	40	150	220	240
LTZ-9.0 T	1453	1037	200	40	150	220	240

Схема электрическая LTZ-3.0 T

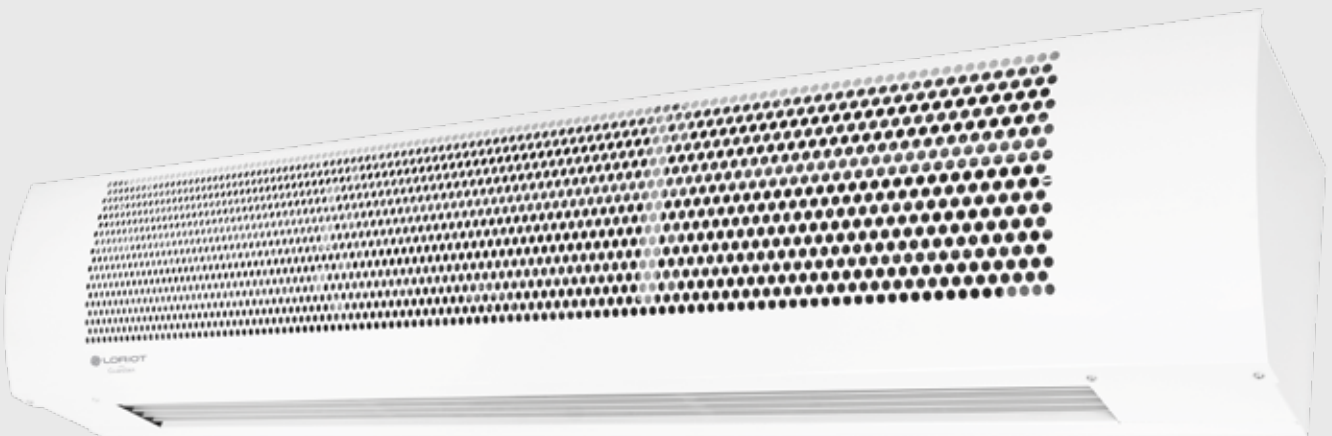


EK1 —электронагреватель;
M1 — электродвигатель;
SK1 — защитный термостат;
SA1 — сетевой выключатель.

Схема электрическая LTZ-6.0 T, LTZ-9.0 T



EK1, EK2, EK3 —электронагреватель;
KM1, KM2 — электромагнитное реле;
M1 — электродвигатель;
SK1 — защитный термостат без автовозврата;
SK2 — термостат задержки выключения двигателей;
XT1, XT2 — колодка клемменная;
SA1 — сетевой выключатель;
SA2, SA3 — выключатели режимов нагрева;
SK3 — терморегулятор.



ИНФРАКРАСНЫЕ ОБОГРЕВАТЕЛИ

Инфракрасные обогреватели отличаются от остальных типов обогревателей принципом обогрева – он происходит посредством инфракрасного излучения, благодаря чему повышается температура поверхностей в помещении, которые в свою очередь отдают тепло воздуху. Такой принцип обогрева энергоэффективнее и экологичнее конвекционного.



- Инфракрасные обогреватели Lorient произведены из высококачественной нержавеющей стали и комплектуются трубчатыми монолитными нагревательными элементами.
- Небольшой вес корпуса и простая установка, не требующая высоких временных и трудовых затрат (все ИК-обогреватели Lorient поставляются в комплекте с монтажными комплектами).
- Долговечное анодированное покрытие (25 мкм) излучающей панели для более эффективного обогрева.
- Фронтальная панель во всех моделях тепловых завесы легко снимается для проведения обслуживания и сервисной диагностики.
- Не оказывают влияния на уровень влажности воздуха.



Сохраняет
энергоресурсы

СФЕРЫ ПРИМЕНЕНИЯ ЭЛЕКТРИЧЕСКИХ ИК-ОБОГРЕВАТЕЛЕЙ LORIoT:

Идеальны для загородных домов, мастерских, построек агрокультурного и животноводческого назначения, различных торговых помещений, локального отопления рабочих мест на складах и в производственных помещениях, а также сферы HoReCa.



Инфракрасные обогреватели

Серия

CORSICA

I'm new



Гарантия
2 года



Solution
écologique

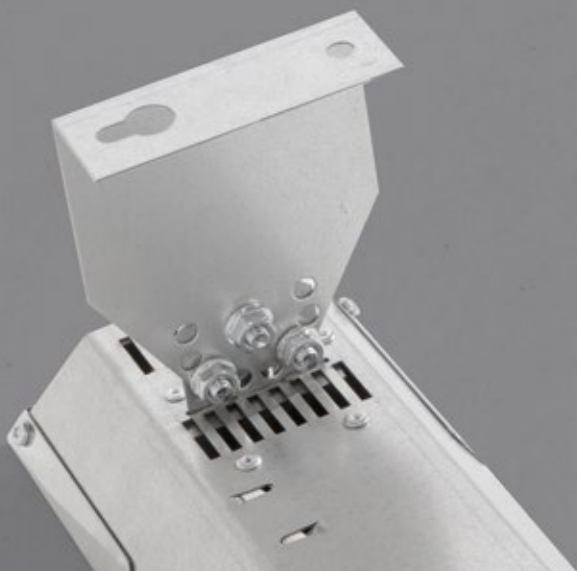
Уникальные инфракрасные обогреватели серии Corsica – идеальное решение для обогрева локальных зон, пространств с высокими потолками, различных типов коммерческих помещений.

Экологичный и эффективный обогрев – инфракрасные обогреватели серии Corsica не влияют на уровень шума и влажности воздуха в помещении.





Долговечное анодированное покрытие (25 мкм) излучающей панели для более эффективного обогрева.



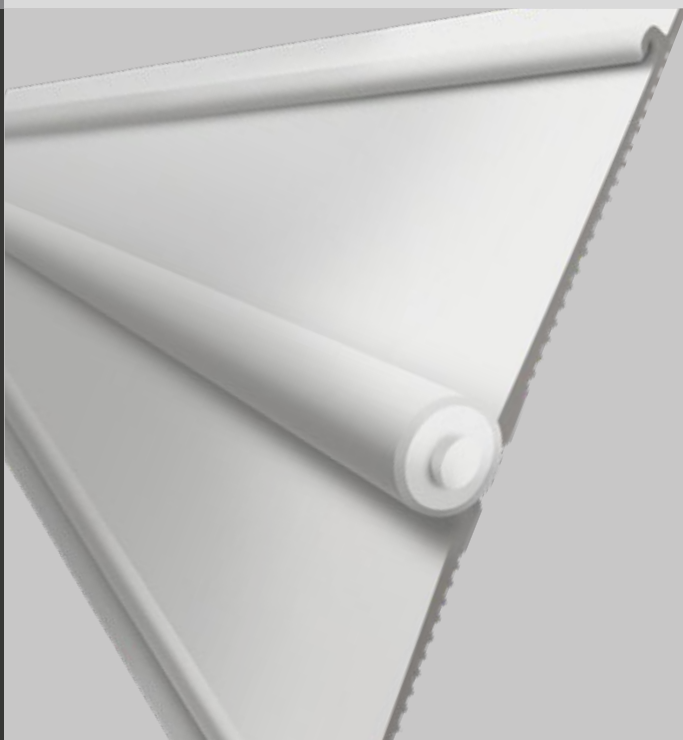
Небольшой вес и удобный монтаж прибора (все необходимые крепежи поставляются в комплекте).



Экологичный абсолютно бесшумный процесс обогрева.

Монолитный нагревательный элемент, отлитый единой формой – уникальное решение, не имеющее аналогов. Исключены теплотери и любые посторонние звуки во время работы.

Уникальная технология – аналогов не существует.



Инфракрасные обогреватели серии CORSICA

Технические характеристики	Loriot LI-0.8	Loriot LI-0.8	Loriot LI-1.5	Loriot LI-2.0
Мощность, Вт	800	1000	1300	2000
Напряжение сети/частота тока, В/Гц	230—50			
Номинальный ток, А	3,5	4,4	6,6	8,7
Площадь обогрева, м ²	до 8	до 10	до 15	до 20
Высота монтажная максимальная, м	3,5	3,5	3,5	3,5
Наличие кронштейнов для настенно-потолочного монтажа	Да	Да	Да	Да
Тип установки	Настенно-потолочный			
Степень защиты от влаги	IP20			
Класс электробезопасности	I Class			
Вес без упаковки, кг	2,8	3,3	4,3	6,0
Вес в упаковке, кг	3,5	3,8	4,8	6,8
Габаритные размеры прибора, (ШхВхГ), мм	1090×45×130	1200×45×130	1765×45×130	1200×44×260
Габаритные размеры упаковки, (ШхВхГ), мм	1120×55×150	1260×55×155	1820×55×155	1260×55×280

Площадь обогрева

Модель	Дополнительный обогрев	Основной обогрев
Loriot LI-0.8	до 16 м ²	до 8 м ²
Loriot LI-1.0	до 20 м ²	до 10 м ²
Loriot LI-1.5	до 30 м ²	до 15 м ²
Loriot LI-2.0	до 40 м ²	до 20 м ²

Ориентировочные размеры зоны обогрева можно определить, исходя из угла инфракрасного излучения в 120°.

Примечание: Площадь обогрева зависит не только от мощности обогревателя, но и от типа помещения, высоты потолка, материала стен, потолков, количества и площади остекления, наличия дверей и др.

Интенсивность теплового излучения

Температура воздуха, °С	Нормы интенсивности теплового облучения, Вт/м ²		Относительная влажность воздуха, %	Скорость движения воздуха, м/с, не более
	головы	туловища		
11	60	150	15-75	0,4
12	60	125	15-75	0,4
13	60	100	15-75	0,4
14	45	75	15-75	0,4
15	30	50	15-75	0,4
16	15	25	15-75	0,4

Схемы подключения

Подключение обогревателя к сети необходимо производить согласно схемам подключения, при этом в стационарной проводке должно быть установлено средство для отсоединения от источника питания с обеспечением полного снятия напряжения.

Схема электрическая принципиальная инфракрасных обогревателей Lorient LI-0.8, Lorient LI-1.0, Lorient LI-1.5 при подключении к электрической сети через автоматический выключатель.

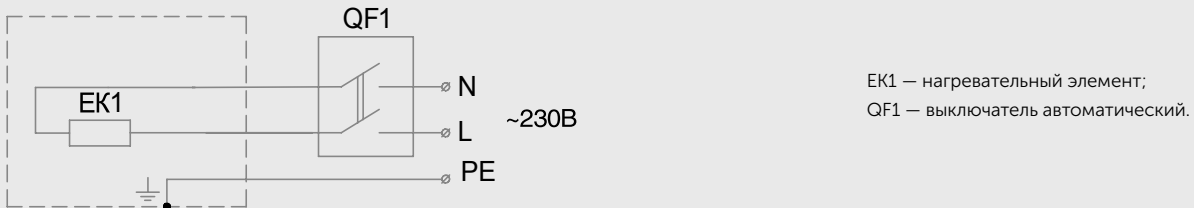
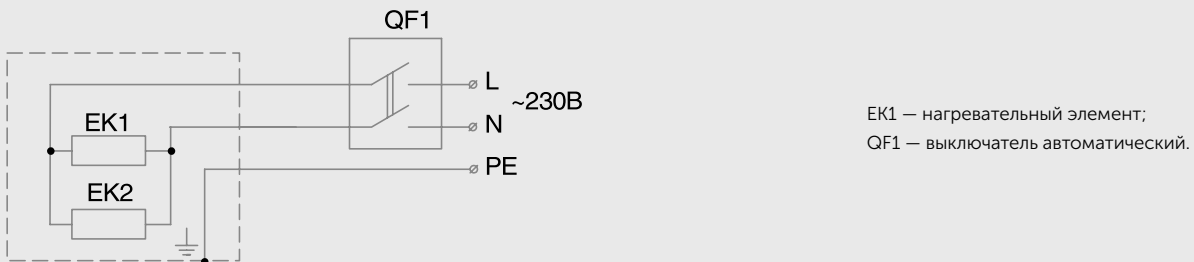


Схема электрическая принципиальная инфракрасных обогревателей Lorient LI-2.0 при подключении к электрической сети через автоматический выключатель.



Примечание: Выключатель автоматический в комплект поставки не входит.

Схема электрическая принципиальная инфракрасных обогревателей Lorient LI-0.8, Lorient LI-1.0, Lorient LI-1.5 при групповом подключении к электрической сети с использованием магнитного пускателя.

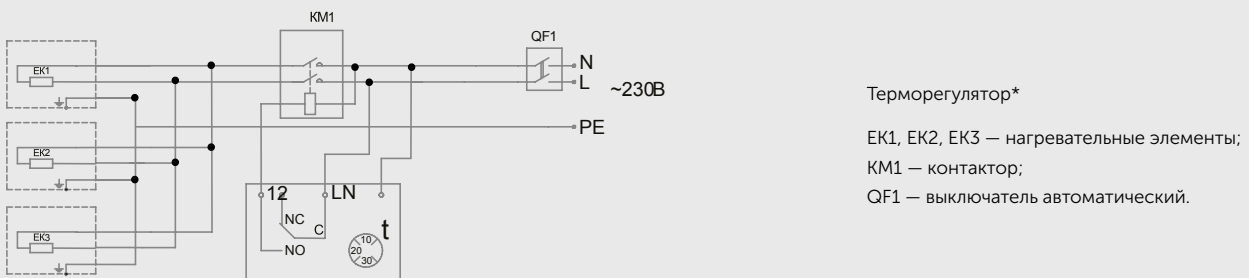
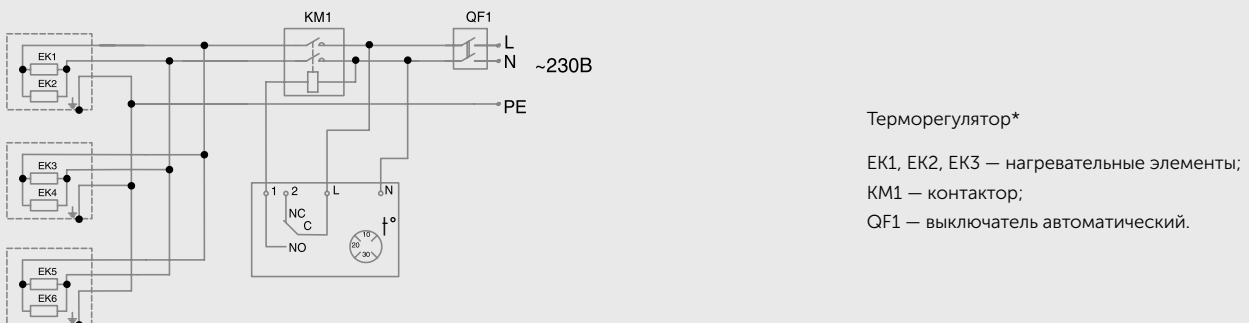


Схема электрическая принципиальная инфракрасных обогревателей Lorient LI-2.0 при групповом подключении к электрической сети с использованием магнитного пускателя.



Примечание: Выключатель, терморегулятор и магнитный пускатель в комплект поставки не входят.





УЛЬТРАЗВУКОВЫЕ УВЛАЖНИТЕЛИ ВОЗДУХА



Увлажнители воздуха Lorient

Позаботьтесь о себе

Уровень влажности воздуха напрямую влияет на качество жизни и здоровье человека.

Для того, чтобы слизистые оболочки находились в здоровом состоянии и выполняли свои защитные барьерные функции, человек должен дышать воздухом, уровень влажности которого составляет не менее 50-60% (это особенно важно, когда в помещении находятся дети). В жилых и офисных помещениях в условиях мегаполиса средние значения относительной влажности могут падать до 20-30% под влиянием работы радиаторов отопления и прочих бытовых приборов.

Эффективным и ставшим уже привычным способом поддержания влажности воздуха в помещении на нужном уровне являются ультразвуковые увлажнители воздуха.

Модельный ряд увлажнителей Lorient позволяет подобрать прибор практически для любых пространств и позаботиться о микроклимате помещения.





ОСНОВНЫЕ ВОЗМОЖНОСТИ

Резервуары для воды от 3,0 до 5,3 литра, УФ-лампа, аромакапсула, встроенный ионизатор воздуха, сенсорная панель управления, пульт ДУ, таймер, регулировка интенсивности по увлажнению, ночной режим работы.



Увлажнитель воздуха

Серия

LIGHT



Корпус увлажнителя спроектирован таким образом, что позволяет при необходимости осуществлять быстрый долив воды без снятия резервуара.

Серия Light – ультразвуковые увлажнители воздуха с объемом резервуара для воды 3 литра и производительностью по увлажнению до 300 мл/час. На максимальном режиме работы, прибор обеспечивает до 10 часов непрерывного увлажнения воздуха в помещении до 25 кв.м.

Увлажнитель воздуха не только поддерживает уровень влажности в помещении на необходимом для здорового дыхания уровне, но и создает атмосферу спокойствия, расслабления и гармонии. В серии Light предусмотрено несколько режимов подсветки (без подсветки или подсветка на выбор из 7 цветов) и использование аромамасла.



Гарантия
1 год



7 цветов подсветки резервуара на ваш выбор – увлажнитель можно использовать как ночной светильник, регулируя режим работы подсветки и ее цвет. Прекрасное решение для детских комнат и спален.



Верхний залив воды – удобно наливать и менять воду – справится даже ребенок.



Плавная регулировка интенсивности подачи пара.



Аромакапсула для добавления аромамасла и создания особенной расслабляющей атмосферы. Ароматерапия – эффективное средство борьбы со стрессовыми состояниями.



Технические характеристики	LHS-C300M
Мощность, Вт	25
Номинальная потребляемая мощность, В/Гц	220–240/50
Площадь увлажнения, м ²	25
Расход воды, мл/ч	300
Объем накопительного бака, л	3
Максимальное время работы, ч	30
Тип	Ультразвуковой
Вес без упаковки, кг	1,2
Вес в упаковке, кг	1,6
Габаритные размеры прибора, (ШxГxВ), мм	212x170x299
Габаритные размеры упаковки, (ШxГxВ), мм	234x186x312



Увлажнитель воздуха

Серия

VEGA



При максимальной интенсивности по увлажнению объем резервуара для воды обеспечит непрерывную работу увлажнителя в течение 17 часов.

Ультразвуковой увлажнитель воздуха серии Vega это мощный функциональный прибор с объемом резервуара для воды 5,3 литра, ультрафиолетовой обеззараживающей лампой, сенсорной панелью управления. Благодаря двум автономным соплам для выхода пара, подача увлажненного воздуха может происходить в различных направлениях (радиус регулировки – 360°).

В серии Vega предусмотрен специальный отсек для использования аромамасла – одновременно с увлажнением воздуха и работы ультрафиолетовой лампы, аромат эфирного масла создаст особенную атмосферу.



Гарантия
1 год



Встроенная ультрафиолетовая лампа для обеззараживания уничтожает вирусы, бактерии и вредоносные микроорганизмы. Отключение и включения лампы производится отдельно от остальных режимов работы прибора.



Аромакапсула для добавления аромамасла и создания особенной расслабляющей атмосферы. Ароматерапия – эффективное средство для борьбы со стрессовыми состояниями.



Резервуар для воды 5,3 литра – непрерывное увлажнение в течение 17 часов на максимальной интенсивности по увлажнению.



Два автономных сопла для выхода пара позволяют регулировать подачу пара в двух направлениях (радиус поворота сопел – 360°).



Технические характеристики	LHS-C530E
Мощность, Вт	25
Номинальная потребляемая мощность, В/Гц	220–240/50
Площадь увлажнения, м ²	35
Расход воды, мл/ч	300
Объем накопительного бака, л	5,3
Максимальное время работы, ч	53
Тип	Ультразвуковой
Вес без упаковки, кг	2,0
Вес в упаковке, кг	2,55
Габаритные размеры прибора, (ШxГxВ), мм	251x150x341
Габаритные размеры упаковки, (ШxГxВ), мм	290x195x380

Увлажнитель воздуха

Серия

SOPRANO



Объем резервуара – 4,5 литра, что обеспечивает 15 часов непрерывного увлажнения воздуха в максимально интенсивном режиме работы.

Ультразвуковой увлажнитель воздуха серии Soprano, выполненный в стиле hi-tech, соответствует своему дизайну – прибор является многофункциональным, надежным и по-настоящему полезным. Гигростат и автоматический режим работы, встроенный термометр, тактильно-приятное сенсорное управление, автоотключение при снятии бака или отсутствии воды – все для создания идеального микроклимата.



Гарантия
1 год



Встроенный гигростат и гигрометр для контроля и поддержания уровня влажности в помещении.



Резервуар для воды 4,5 литра – до 15 часов непрерывной работы.



Встроенный ионизатор воздуха и капсула для аромамасла для ароматерапии.

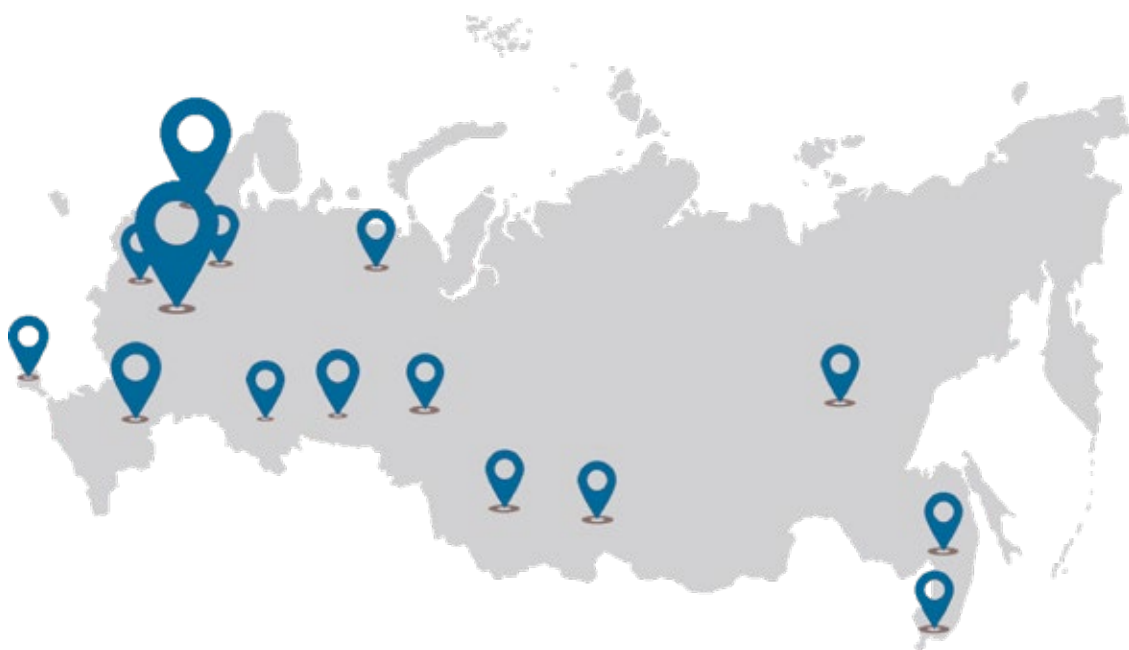


Сенсорная панель для управления всеми режимами работы увлажнителя.



Технические характеристики	LHS-C450E
Мощность, Вт	25
Номинальная потребляемая мощность, В/Гц	220–240/50
Площадь увлажнения, м ²	40
Расход воды, мл/ч	300
Объем накопительного бака, л	4,5
Максимальное время работы, ч	45
Тип	Ультразвуковой
Вес без упаковки, кг	2,2
Вес в упаковке, кг	2,75
Габаритные размеры прибора, (ШxГxВ), мм	220x162x357
Габаритные размеры упаковки, (ШxГxВ), мм	261x201x390

Сервисная поддержка покупателей



БОЛЕЕ 300 СЕРВИСНЫХ ЦЕНТРОВ
В РОССИИ И СНГ

1

2

3

РЕМОНТ
ПРОДУКЦИИ

ОБМЕН
ПО ГАРАНТИИ

ПРОФЕССИОНАЛЬНАЯ
КОНСУЛЬТАЦИЯ

Все категории продукции, произведенные под брендом Lorient и реализуемые на территории Российской Федерации и стран СНГ, обеспечены полным объемом гарантийного, сервисного и постгарантийного обслуживания согласно действующему на территории этих стран законодательству о правах потребителей.

В России при поддержке генерального дистрибьютора бренда Lorient компании К-Трейд реализуется обслуживание как юридических, так и физических лиц.



Подробная информация
по сервисному обслуживанию



Ассортимент, номенклатура артикулов,
технические характеристики
продукции, представленной в каталоге,
могут быть изменены производителем
без дополнительного уведомления
и отличаться в зависимости
от страны продажи.

www.loriot.ru



Подробнее
о продукции
Lorient



ГЕНЕРАЛЬНЫЙ
ДИСТРИБЬЮТОР ТЕХНИКИ
LORIENT В РОССИИ И СТРАНАХ
СНГ ООО «К-ТРЕЙД»

www.ktrade.ru



Дилер в вашем регионе

