



ДОЗИРОВОЧНЫЕ НАСОСЫ

НАДЕЖНЫЕ
НАСОСЫ
LIGAO

О компании**Мембранные дозировочные насосы**

Принцип действия	3
Особенности	3
Исполнение дозирующей головки	3

1. Цифровые дозировочные насосы 5

Общие сведения	5
Краткий обзор DM/JM	5
Расшифровка типового обозначения	6
Параметры цифровых насосов	7
Технические параметры DM/JM	8
Габаритные чертежи	9

2. Соленоидные насосы 12

Особенности и преимущества	12
Области применения	12
Расшифровка типового обозначения	12
JLM	13
JLM-P	14
JLM-S	15
Габаритный чертеж JLM (JLM-P; JLM-S)	16

3. Механические насосы 17

Особенности и преимущества	17
Области применения	17
Расшифровка типового обозначения	17
JBB	18
KD	20
GM	22
GB	24
GB-S	26

4. Плунжерные дозировочные насосы 28

Описание	28
Доступные материалы	28
Опции	28
Расшифровка типового обозначения	29
JPX	30
JPZ	32
JPR	34
JPD	36
JPG	38

5. Гидромеханические мембранные дозировочные насосы 39

Принцип действия	39
Особенности	39
Применение	39
Опции	39
Расшифровка типового обозначения	40
JYPX	41
JYPZ	42
JYPR	43
JYPD	44
JYPG	45

6. Перекачиваемые жидкости 46

О КОМПАНИИ



Компания Zhejiang Ligao Pump Technology Co., Ltd. была основана в 2003 году (ранее известная как Linhai Ligao Machine Pump Factory). Она является национальным высокотехнологичным предприятием, специализирующимся на исследованиях и разработках, производстве и продаже дозирующих насосов, роторных насосов и автоматического дозирующего оборудования, получила более 100 патентов на свои изобретения, а также прошла сертификацию ISO9001, ISO14001, ISO45001, EU CE, GB / T29490. Компания использует более 150 передовых горизонтально и вертикально обрабатывающих центров ЧПУ, станков для сверления и нарезания резьбы и другое производственное оборудование, а также более 20 типов прецизионного испытательного оборудования, такого как трехкоординатный, спектрометрический и зубчатый измерительные центры. Продукция Ligao продается более чем в 50 странах и регионах по всему миру.

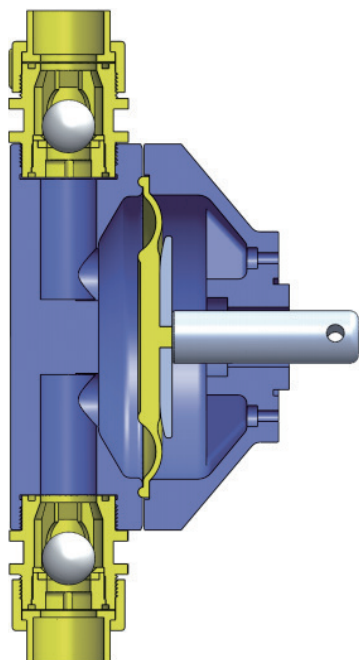


Компания Vandjord является официальным представителем Ligao на территории РФ. Команда в России имеет многолетний накопленный опыт производства и поставок насосного оборудования для различных областей применения. Мы гордимся тем, что продукция используется в различных отраслях, от частного домостроения до промышленности, и помогает клиентам решать не только самые сложные задачи, но и удовлетворять основные потребности владельцев частных домов, обеспечивая их водой и теплом. На заводе в России мы выпускаем продукты стабильно высокого качества, отдавая приоритет надёжности и энергоэффективности. Компания VANDJORD стремится к тому, чтобы продукция была доступной для всех, поэтому постоянно работает над снижением цен без ущерба для качества.

Если вы ищете надежного производителя качественного насосного оборудования с длинной историей и большим опытом – обратитесь к нам. Команда VANDJORD готова предложить наилучшие решения для ваших потребностей.

Мембранные дозирующие насосы

Принцип действия



В мембранных дозирующих насосах за счет возвратно-поступательного движения мембраны в дозирующей головке насоса сперва создаётся разрежение на стадии всасывания, а затем резкое увеличение давления на стадии нагнетания.

Особенности

- Нет подвижных уплотнений. Нет утечек.
- Возможность дозировать вязкие, агрессивные реагенты.
- Корпус из литого алюминия.
- Многослойная дозирующая мембрана с внешним слоем из ультрапрочной плёнки PTFE. Второй слой, выполненный из резины EPDM толщиной 3 мм. Третий слой, служащий основой мембраны сделан из нержавеющей стали SS304. Четвертый, усиливающий слой, сделан из нейлонового волокна. Пятый, внешний, слой из резины EPDM.
- Высокое рабочее давление.

Исполнение дозирующей головки



Рис. 1 PVC



Рис. 2 SS304/316/316L



Рис. 3 PVDF/PTFE

Обзор технических данных

Тип насоса Параметр	Цифровые		Соленоидные	Механические					Плунжерные	Гидро-механические
	DM	JM	JLM (-P; -S)	JVB	KD	GM	GB	GB-S	JPX, JPZ, JPR, JPD, JPG	JYPX, JYPZ, JYPR, JYPD, JYPG
Макс. производительность, л/ч	4000	4000	20	150	180	500	1800	3600	16000	11500
Глубина регулирования	1:100	1:100	1:10	1:10	1:10	1:10	1:10	1:10	1:10	1:10
Макс. давление, бар	12	12	10	10	8	12	10	7	500	700
Давление на входе, бар	менее 5	менее 5	менее 5	менее 5	менее 5	менее 5	менее 5	менее 5	менее 5	менее 5
Вязкость, мПа·с	2000	2000	500	800	800	1200	1200	1200	1200 (3000 с подпруж. кл.)	1200 (3000 с подпруж. кл.)
Точность, %	±1	±1	±2	±2	±2	±2	±2	±2	±1	±1
Рабочая температура, °С	-10..+60	-10..+60	0..+45	-20..+90 (SS, PTFE/PVDF); +5..+50 (PVC)	-20..+90 (SS, PTFE/PVDF); +5..+50 (PVC)	-20..+90 (SS, PTFE/PVDF); +5..+50 (PVC)	-20..+90 (SS, PTFE/PVDF); +5..+50 (PVC)	-20..+90 (SS, PTFE/PVDF); +5..+50 (PVC)	-20..+130 (SS); -20..+100 (PVDF)	-20..+110 (SS, PTFE/PVDF); +5..+50 (PVC)
Макс. высота всасывания, м	2	2	2	3	3	3	3	3	6	4
Материал мембраны	PTFE композ.	PTFE композ.	PTFE композ.	PTFE композ.	PTFE композ.	PTFE композ.	PTFE композ.	PTFE композ.	PTFE	PTFE композ.
Двойная мембрана	по запросу	по запросу	нет	нет	по запросу	по запросу	по запросу	по запросу	нет	по запросу
Подпружиненные клапаны	нет	нет	нет	нет	нет	да (SS)	да (SS)	да (SS)	да (SS)	да (SS)
Тип питания	1 ф.	1 ф.	1 ф.	1/3 ф.	1/3 ф.	1/3 ф.	1/3 ф.	1/3 ф.	1/3 ф.	1/3 ф.
Длина кабеля, м	2	2	2	2	без кабеля	без кабеля	без кабеля	без кабеля	без кабеля	без кабеля
Тип штекера	EU	EU	EU	EU	без штекера	без штекера	без штекера	без штекера	без штекера	без штекера
Тип взрывозащиты (по запросу)	нет	IIBT4 (JMP)	нет	нет	IIBT4	IIBT4	IIBT4	IIBT4	IIBT4	IIBT4
Материал дозирующей головки	P: PVC K: PVDF F: PTFE S: SS304 L: SS316	P: PVC K: PVDF F: PTFE S: SS304 L: SS316	P: PVC K: PVDF S: SS304 L: SS316	P: PVC K: PVDF F: PTFE S: SS304 L: SS316	P: PVC K: PVDF F: PTFE S: SS304 L: SS316	P: PVC K: PVDF F: PTFE S: SS304 L: SS316	P: PVC K: PVDF F: PTFE S: SS304 L: SS316	P: PVC K: PVDF F: PTFE S: SS304 L: SS316	S: SS304 L: SS316 A: SS316L	S: SS304 L: SS316 A: SS316L

1. Цифровые дозировочные насосы

Общие сведения

Цифровые насосы DM/JM обладают уникальным двигателем, микропроцессорное управление и глубокая пользовательская настройка которого, обеспечивает очень точное и плавное дозирование. Насосы имеют простую в обслуживании конструкцию и удобный дизайн. Насосы позволяют использовать несколько типов управляющих сигналов, контролировать процесс дозирования за счет использования датчиков давления/уровня, расходомера, автоматической системы остановки насоса. Благодаря использованию современного микропроцессорного управления с модулями обратной связи и протоколом связи Modbus RTU вы можете быть уверены в обеспечении надежности технологического процесса. Насосы имеют специально разработанный сенсорный экран (DM) или ЖК дисплей (JM), обеспечивающий удобную и простую настройку, позволяющий в короткие сроки подготовить насос к требуемой задаче.



Краткий обзор DM/JM

DM

Цифровые мембранные дозировочные насосы

Технические данные

Подача, Q ... макс. 4000 л/ч
 Давление, P ... макс. 12 бар
 Глубина регулирования ... 1:100
 Точность ... +/- 1%

Особенности и преимущества

- Сенсорный экран управления
- Русифицированное меню
- Материалы проточной части: PVC; PVDF; SS304/316
- Управление скоростью хода и частотой
- Управление ручное, импульсное или аналоговое 4–20 мА, внешний Старт/Стоп
- Аналоговый выход, 4–20 мА
- Протокол связи Modbus RTU
- Пакетный режим, таймер цикла
- Контроль давления, 4–20 мА
- Контроль уровня, 4–20 мА или релейный выход
- Аварийный останов при низком уровне
- Напряжение питания 220 В, 50/60 Гц

Области применения

- Водоподготовка и очистка сточных вод
- Ультрафильтрации и обратный осмос
- Целлюлозно-бумажная промышленность
- Химическая промышленность

JM

Цифровые мембранные дозировочные насосы

Технические данные

Подача, Q ... макс. 4000 л/ч
 Давление, P ... макс. 12 бар
 Глубина регулирования ... 1:100
 Точность ... +/- 1%

Особенности и преимущества

- ЖК дисплей, кнопочное управление
- Русифицированное меню
- Управление скоростью хода и частотой
- Материалы проточной части: PVC; PVDF; SS304/316
- Управление ручное, импульсное или аналоговое 4–20 мА, внешний Старт/Стоп
- Аналоговый выход, 4–20 мА
- Протокол связи Modbus RTU
- Напряжение питания 220 В, 50/60 Гц

Области применения

- Водоподготовка и очистка сточных вод
- Ультрафильтрации и обратный осмос
- Целлюлозно-бумажная промышленность
- Химическая промышленность

Расшифровка типового обозначения

Пример	DMA	7,5-	12	P-	V-	R-	1-	E
Тип насоса								
DMA								
DMB								
DMC								
DMCS								
JMS								
JMA								
JMB								
JMC								
JMCS								
Максимальная производительность [л/ч]								
Максимальное давление [бар]								
Материалы исполнения								
Материал дозирующей головки	Мембрана	Материалы клапана			Шарик	Керамика		
		Корпус	Седло					
P: PVC	PTFE композитный	PVC	PE		Керамика			
K: PVDF		PVDF	PVDF					
F: PTFE		PTFE	PTFE					
S: SS304		SS304	SS304					
L: SS316		SS316	SS316					
Материалы прокладки								
V: FKM								
E: EPDM								
F: PTFE								
Присоединение								
R: Штуцер под гибкую трубку								
J: Клеевое								
P: Резьбовое								
F: Фланцевое								
S: Сварное								
Напряжение питания:								
1: 1×220 В, 50/60 Гц								
Тип вилки								
E: EU								
N: без вилки								

Параметры цифровых насосов

JMS

Модель	Расход, л/ч	Давление, бар	Диаметр мембраны, мм	Мощность, Вт	Соединения				
					PVC	PVDF	SS304/316		
JMS 7,5-10	7,5	10	52	50	6×9 мм PE под гибкую трубку	6×9 мм PE под гибкую трубку	6×10 мм сварное		
JMS 12-10	12	10	65				DN15 клеевое	Rc 1/2" внутр. резьба	10×16 мм сварное
JMS 17-8	17	8							
JMS 30-7	30	7	65						
JMS 45-6	45	6							
JMS 60-4	60	4							

DMA/JMA

Модель	Расход, л/ч	Давление, бар	Диаметр мембраны, мм	Мощность, Вт	Соединения					
					PVC	PVDF	SS304/316			
DMA/JMA 7,5-12	7,5	12	51,5	80	6×9 мм PE под гибкую трубку	6×9 мм PE под гибкую трубку	6×12 мм сварное			
DMA/JMA 15-10	15	10					65	DN15 клеевое	Rc 1/2" внутр. резьба	10×16 мм сварное
DMA/JMA 25-10	25	10								
DMA/JMA 50-10	50	10	84							
DMA/JMA 80-7	80	7								
DMA/JMA 100-7	100	7								
DMA/JMA 120-7	120	7								
DMA/JMA 150-5	150	5	200	3	15×22 мм сварное					
DMA/JMA 200-3	200	3								

DMB/JMB

Модель	Расход, л/ч	Давление, бар	Диаметр мембраны, мм	Мощность, Вт	Соединения		
					PVC	PVDF/ PTFE	SS304/316
DMB/JMB 170-7	170	7	112	750	DN15 клеевое	Rc 1/2" внутр. резьба	15×22 мм сварное
DMB/JMB 240-5	240	5					
DMB/JMB 330-5	330	5					
DMB/JMB 400-5	400	5					
DMB/JMB 500-5	500	5			DN20 клеевое	Rc 3/4" внутр. резьба	

DMC/JMC

Модель	Расход, л/ч	Давление, бар	Диаметр мембраны, мм	Мощность, Вт	Соединения		
					PVC	PVDF/ PTFE	SS304/316
DMC/JMC 240-10	240	10	148	1100	DN25 клеевое	DN25 PVC Фланец	Rc 1" внутр. резьба
DMC/JMC 320-10	320	10	148				
DMC/JMC 500-10	500	10	148				
DMC/JMC 680-7	680	7	148				
DMC/JMC 760-5	760	5	148				
DMC/JMC 1000-4	1000	4	148				
DMC/JMC 1200-4	1200	4	185	1500	DN40 клеевое	DN40 PVC Фланец	Rc 1½" внутр. резьба
DMC/JMC 1600-3	1600	3	185				
DMC/JMC 2000-3	2000	3	185				



DMCS/JMCS

Модель	Расход, л/ч	Давление, бар	Диаметр мембраны, мм	Мощность, Вт	Соединения		
					PVC	PVDF/ PTFE	SS304/316
DMCS/JMCS 1360-7	1360	7	148	1500	DN25 клеевое	DN25 PVC Фланец	Rc 1" внутр. резьба
DMCS/JMCS 1500-5	1500	5	148				
DMCS/JMCS 2000-4	2000	4	148				
DMCS/JMCS 2400-4	2400	4	185				
DMCS/JMCS 3200-3	3200	3	185				
DMCS/JMCS 4000-3	4000	3	185				

Примечание:

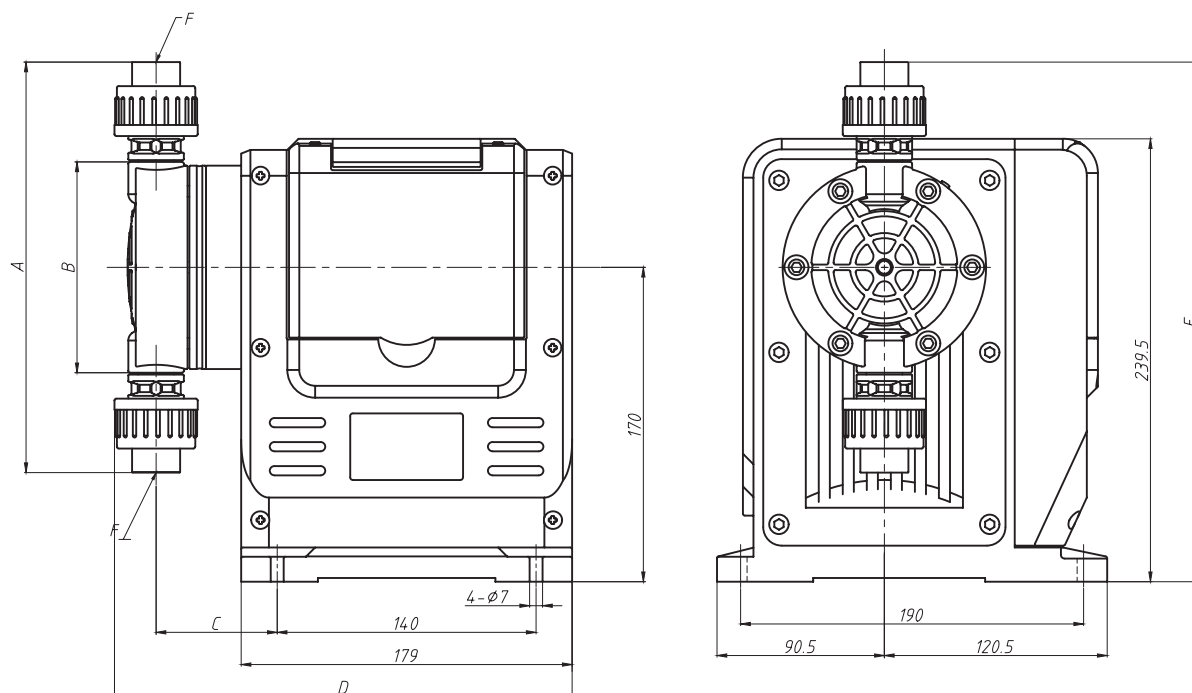
1. Модели из SS316 поставляются с уплотнениями из PTFE.
2. В комплект поставки входит: сигнальные кабели (2 шт.); для моделей DMA/JMA 7,5-25 л/ч и JMS 7,5-30 л/ч дополнительно приемный клапан, инжекционный клапан; гибкая трубка PE 4 м., керамический грузик.

Технические параметры DM/JM

		 		
Параметры			DM	JM
Механической части	Макс. расход ; давление	л/ч; Бар	4000; 3	4000; 3
	Глубина регулирования		1:100	1:100
	Макс. давление	Бар	12	12
	Материал доз. головки		PVC; PVDF; SS304/316	PVC; PVDF; SS304/316
	Материал мембраны		PTFE	PTFE
	Макс. высота всасывания (во время работы)*	м	6	6
	Макс. высота всасывания при заливке с мокрыми клапанами*	м	2	2
	Макс. вязкость	мПа·с	2000	2000
	Диапазон температуры перекачиваемой среды	С	-10...60	-10...60
	Диапазон температуры окружающей среды	С	0...50	0...50
	Точность дозирования	%	+/- 1	+/- 1
Электрические параметры	Напряжение		220 В; 50 Гц	220 В; 50 Гц
	Мощность	кВт	0,08/0,75/1,1/1,5	0,08/0,75/1,1/1,5
	Длина кабеля питания	м	2	2
	Класс защиты		IP 65	IP 65
Управления насосом	Орган управления		Сенсорный экран управления	ЖК дисплей + кнопки
	Режимы управления		Удаленный, локальный, ручной, автоматический	Удаленный, локальный, ручной, автоматический
	Калибровка производительности		Да	Да
	Аналоговые вход/выход		4-20 мА	4-20 мА
	Реверс сигнала 4-20 мА		Да	Да
	Линейный режим 4-20 мА		Да	Да
	Импульсный сигнал		Да	Да
	Внешний Старт/Стоп		Да	Да
	Функция Таймер		Да	Нет
	Таймер циклического режима		Да	Нет
	Дозирование заданного объема		Да	Нет
	Индикация уровня		Аналог/Датчик	Нет
	Автоматическая отановка, индикация ошибок, индикация низкого уровня		Да	Нет
	Контроль давления		4-20 мА	Нет
Протокол управления		Modbus RTU	Modbus RTU	
Опции	Двойная мембрана		Да	Да

Габаритные чертежи

DMA/JMA

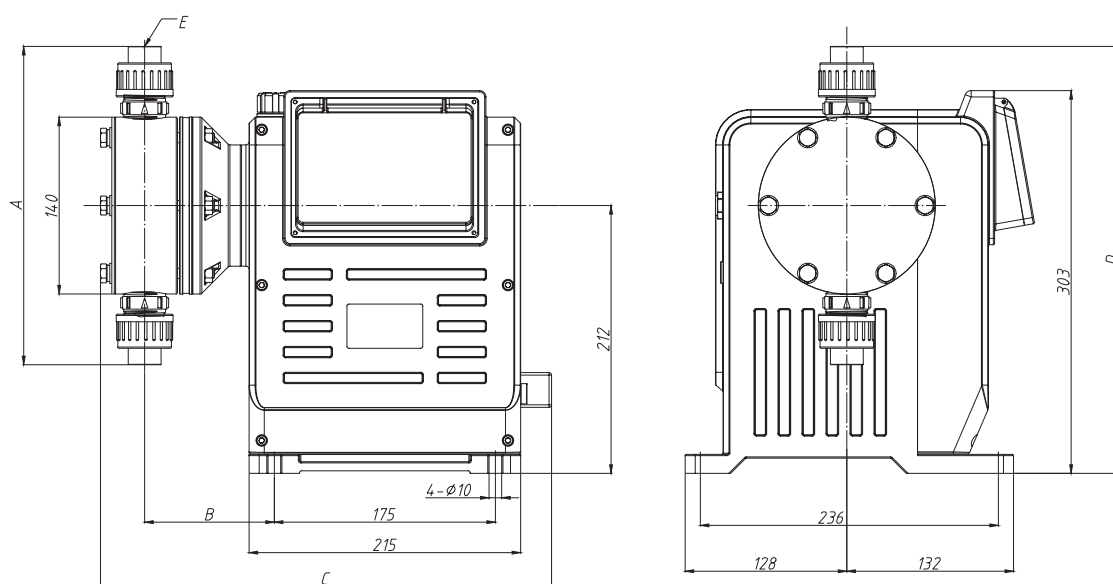


Габаритные размеры

Тип насоса	Материал	A	B	C	D	E	F
DMA/JMA 7,5-12	PVC	188	94	63,5	237,5	264	Гибкая трубка PE, 6/9 мм
DMA/JMA 15-10	PVDF	220	94	63,5	245,5	280	Гибкая трубка PE, 6/9 мм
	SS316	230	90	66,5	242,5	285	Патрубок 6/12 мм под приварку
DMA/JMA 25-10	PVC	188	94	63,5	237,5	264	Гибкая трубка PE, 6/9 мм
	PVDF	220	94	63,5	245,5	280	Гибкая трубка PE, 6/9 мм
	SS316	230	90	66,5	242,5	285	Патрубок 10/16 мм под приварку
DMA/JMA 50-10	PVC	188	94	63,5	237,5	264	Втулка DN15 под вклейку
	PVDF	220	94	63,5	245,5	280	Внутренняя резьба Rc1/2"
	SS316	230	90	66,5	242,5	285	Патрубок 10/16 мм под приварку
DMA/JMA 80-7	PVC	222	114	65,5	247,5	281	Втулка DN15 под вклейку
DMA/JMA 100-7	PVDF	234	114	65,5	247,5	287	Внутренняя резьба Rc1/2"
DMA/JMA 120-7	SS316	256	110	65,5	247,5	298	Патрубок 10/16 мм под приварку
DMA/JMA 150-5	PVC	222	114	65,5	247,5	281	Втулка DN15 под вклейку
DMA/JMA 200-3	PVDF	234	114	65,5	247,5	287	Внутренняя резьба Rc1/2"
	SS316	256	110	65,5	247,5	298	Патрубок 15/22 мм под приварку

Примечание: габаритные размеры указаны в мм.

DMB/JMB

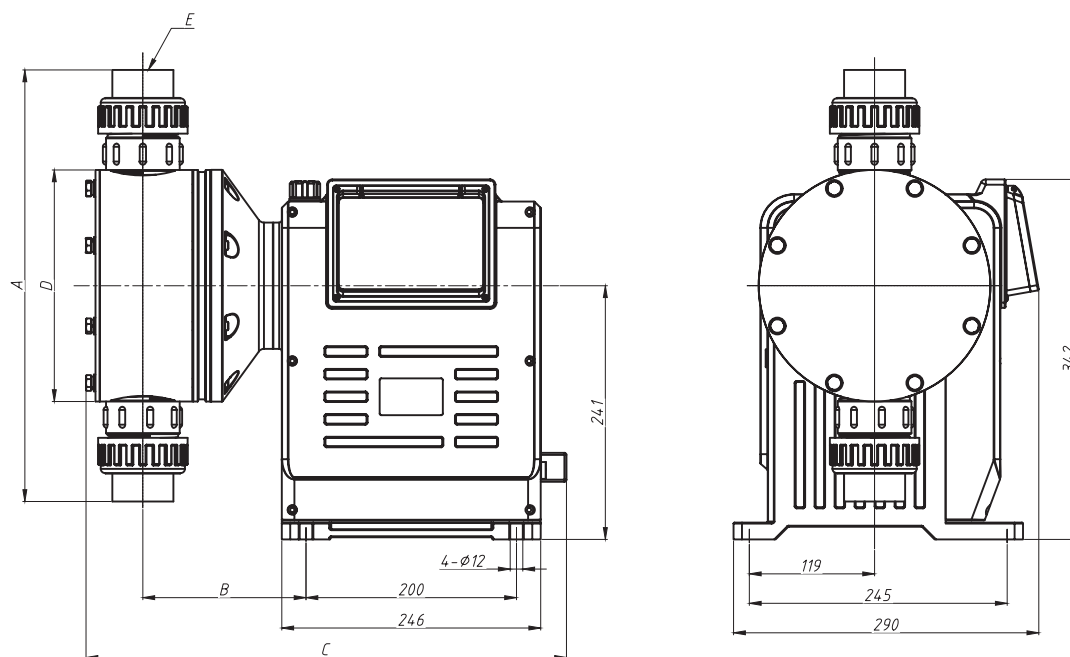


Габаритные размеры

Тип насоса	Материал	A	B	C	D	E
DMB/JMB 170-7	PVC	252	103	357	338	Втулка DN15 под вклейку
DMB/JMB 240-5	PVDF	217	101	357	320	Внутренняя резьба Rc 1/2"
	SS316	306	100	340	365	Патрубок 15/22 мм под приварку
DMB/JMB 330-5	PVC	310	103	357	338	Втулка DN20 под вклейку
DMB/JMB 400-5	PVDF	217	101	357	320	Внутренняя резьба Rc3/4"
DMB/JMB 500-5	SS316	306	100	340	365	Патрубок 15/22 мм под приварку

Примечание: габаритные размеры указаны в мм.

DMC/JMC



Габаритные размеры

Тип насоса	Материал	A	B	C	D	E
DMC/JMC 240-10	PVC	312	142	435	180	Втулка DN25 под вклейку
DMC/JMC 320-10	PVDF	286	142	447	180	Фланец DN25
DMC/JMC 500-10						
DMC/JMC 680-7	SS316	276	136	404	180	Внутренняя резьба Rc1"
DMC/JMC 760-5						
DMC/JMC 1000-4						
DMC/JMC 1200-4	PVC	410	155	456	220	Втулка DN40 под вклейку
DMC/JMC 1600-3	PVDF	340	151	473	220	Фланец DN40
DMC/JMC 2000-3	SS316	368	142	420	220	Внутренняя резьба Rc1½"

Примечание: габаритные размеры указаны в мм.

2. Соленоидные насосы

Особенности и преимущества

Соленоидные насосы мембранного типа также известны как электромагнитные дозирующие насосы. Сердцем соленоидного насоса является катушка индуктивности. Внутри нее движется шток, или плунжер, соединенный с мембраной. Во время движения плунжера мембрана соответственно изгибается – изменяется объем рабочей камеры.

Преимуществами этих насосов является:

- компактные размеры;
- простота и удобство установки и эксплуатации;
- недорогое техническое обслуживание;
- возможность работы «в сухую»;
- рабочие элементы не требуют смазки.

Области применения

- Вода плавательных бассейнов
- Градирни
- Химическая промышленность
- Автомойка
- Иригация

Расшифровка типового обозначения

Пример	JLM	1-	10	P	V-	C-	R-	1-	N																					
Тип насоса JLM (ручная регулировка длины хода и скорости) JLM-P (JLM+ аналоговый сигнал + импульсный сигнал) JLM-S (ручная регулировка скорости + аналоговый сигнал + импульсный сигнал + RS 485)																														
Максимальная производительность [л/ч]																														
Максимальное давление [бар]																														
Материалы исполнения																														
<table border="1"> <thead> <tr> <th rowspan="2">Материал дозирующей головки</th> <th rowspan="2">Мембрана</th> <th colspan="3">Материалы клапана</th> </tr> <tr> <th>Корпус</th> <th>Седло</th> <th>Шарик</th> </tr> </thead> <tbody> <tr> <td>P: PVC</td> <td rowspan="4">PTFE композит</td> <td>PVC</td> <td>PE</td> <td rowspan="4">Керамика/ SS316</td> </tr> <tr> <td>K: PVDF</td> <td>PVDF</td> <td>PVDF</td> </tr> <tr> <td>S: SS304</td> <td>SS304</td> <td>SS304</td> </tr> <tr> <td>L: SS316</td> <td>SS316</td> <td>SS316</td> </tr> </tbody> </table>	Материал дозирующей головки	Мембрана	Материалы клапана			Корпус	Седло	Шарик	P: PVC	PTFE композит	PVC	PE	Керамика/ SS316	K: PVDF	PVDF	PVDF	S: SS304	SS304	SS304	L: SS316	SS316	SS316								
Материал дозирующей головки			Мембрана	Материалы клапана																										
	Корпус	Седло		Шарик																										
P: PVC	PTFE композит	PVC	PE	Керамика/ SS316																										
K: PVDF		PVDF	PVDF																											
S: SS304		SS304	SS304																											
L: SS316		SS316	SS316																											
Материалы прокладки E: EPDM V: FKM/Viton F: PTFE																														
Материалы шарика C: Керамика L: SS316																														
Присоединение R: Штуцер под гибкую трубку J: Клеевое S: Сварное P: Резьбовое																														
Напряжение питания 1: 1 x 220 В AC, 50/60 Гц 2: 1 x 110 В AC, 50/60 Гц																														
Тип вилки E: EU N: без вилки																														

JLM

Характеристики

- Подача, Q: макс. 20 л/ч
- Давление, P: макс. 10 бар
- Глубина регулирования: 1:10
- Точность дозирования: +/-2 %
- Износостойкий соленоидный привод
- Ручная регулировка длины и частоты хода мембраны
- Дисплей с индикацией производительности
- Напряжение питания: 1×220 В; 50 Гц
- Материалы доз. головки: PVC; PVDF; SS304/316



Таблица параметров

Модель	Расход, л/ч	Давление, бар	Диаметр мембраны, мм	Мощность, Вт	Соединения
JLM 1-10	1,0	10,0	34,0	28	5×8 мм PE под гибкую трубку
JLM 2-10	2,0	10,0			
JLM 4-8	4,0	8,0			
JLM 5-5	5,0	5,0	41,0		
JLM 8-4	8,0	4,0			
JLM 10-3	10,0	3,0	52,0		
JLM 12-3	12,0	3,0			
JLM 15-2	15,0	2,0			
JLM 20-1	20,0	1,0			

Примечание:

1. Модели из PVC/PVDF поставляются с монтажным комплектом: 1 вентиляционный клапан, 1 приёмный клапан, 1 инъекционный клапан, 1 керамический грузик, 4 м гибкой трубки PE.
2. Модели из SS поставляются только с гибкой трубкой PE длиной 4 м.
3. Материал пружины инъекционного клапана – SS316 (для моделей из PVC и PVDF).
4. Модели из SS поставляются с кольцевыми уплотнениями только из PTFE.

JLM-P

Характеристики

- Подача, Q: макс. 20 л/ч
- Давление, P: макс. 10 бар
- Глубина регулирования: 1:10
- Точность дозирования: +/-2 %
- Износостойкий соленоидный привод
- Ручная регулировка длины и частоты хода мембраны
- Дисплей с индикацией производительности
- Напряжение питания: 1 × 220 В; 50 Гц
- Управление: по аналоговому (4–20 мА) или импульсному сигналу



Таблица параметров

Модель	Расход, л/ч	Давление, бар	Диаметр мембраны, мм	Мощность, Вт	Соединения
JLM-P 1-10	1,0	10,0	34,0	28	5×8 мм PE под гибкую трубку
JLM-P 2-10	2,0	10,0			
JLM-P 4-8	4,0	8,0			
JLM-P 5-5	5,0	5,0	41,0		
JLM-P 8-4	8,0	4,0			
JLM-P 10-3	10,0	3,0	52,0		
JLM-P 12-3	12,0	3,0			
JLM-P 15-2	15,0	2,0			
JLM-P 20-1	20,0	1,0			

Примечание:

1. Модели из PVC/PVDF поставляются с монтажным комплектом: 1 вентиляционный клапан, 1 приёмный клапан, 1 инъекционный клапан, 1 керамический грузик, 4 м гибкой трубки PE.
2. Модели из SS поставляются только с гибкой трубкой PE длиной 4 м.
3. Материал пружины инъекционного клапана – SS316 (для моделей из PVC и PVDF).
4. Модели из SS поставляются с кольцевыми уплотнениями только из PTFE.

JLM-S

Характеристики

- Подача, Q: макс. 20 л/ч
- Давление, P: макс. 10 бар
- Глубина регулирования: 1:10
- Точность дозирования: +/-2 %
- Износостойкий соленоидный привод
- Ручная регулировка длины и частоты хода мембраны
- Дисплей с индикацией производительности
- Напряжение питания: 1×220 В; 50 Гц
- Управление: аналоговый сигнал (4–20 мА); импульсный сигнал; RS485



Таблица параметров

Модель	Расход, л/ч	Давление, бар	Диаметр мембраны, мм	Мощность, Вт	Соединения
JLM-S 1-10	1,0	10,0	34,0	28	5×8 мм PE под гибкую трубку
JLM-S 2-10	2,0	10,0			
JLM-S 4-8	4,0	8,0			
JLM-S 5-5	5,0	5,0	41,0		
JLM-S 8-4	8,0	4,0			
JLM-S 10-3	10,0	3,0	52,0		
JLM-S 12-3	12,0	3,0			
JLM-S 15-2	15,0	2,0			
JLM-S 20-1	20,0	1,0			

Примечание:

1. Модели из PVC/PVDF поставляются с монтажным комплектом: 1 вентиляционный клапан, 1 приёмный клапан, 1 инъекционный клапан, 1 керамический грузик, 4 м гибкой трубки PE.
2. Модели из SS поставляются только с гибкой трубкой PE длиной 4 м.
3. Материал пружины инъекционного клапана – SS316 (для моделей из PVC и PVDF).
4. Модели из SS поставляются с кольцевыми уплотнениями только из PTFE.

Габаритный чертёж JLM (JLM-P; JLM-S)

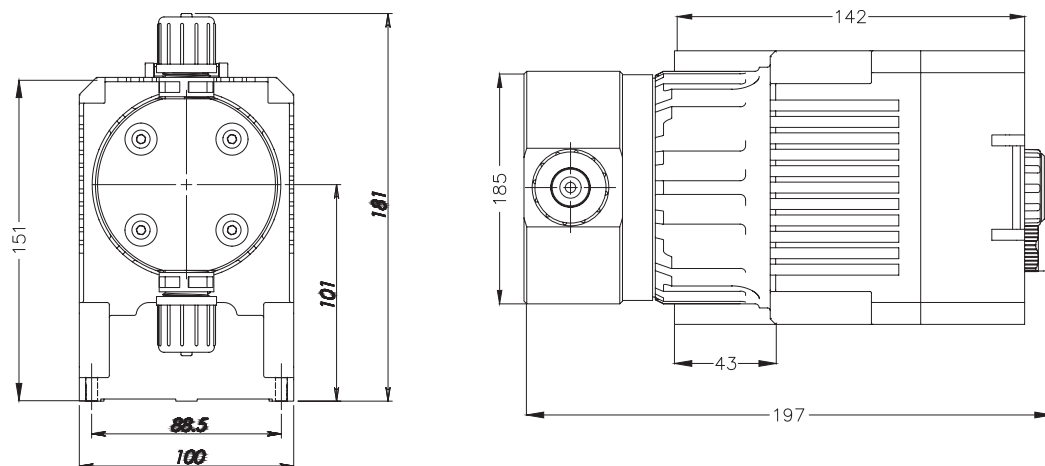


Рис. 4 Габаритный чертёж JLM(-P) с дозирующей головкой PVC

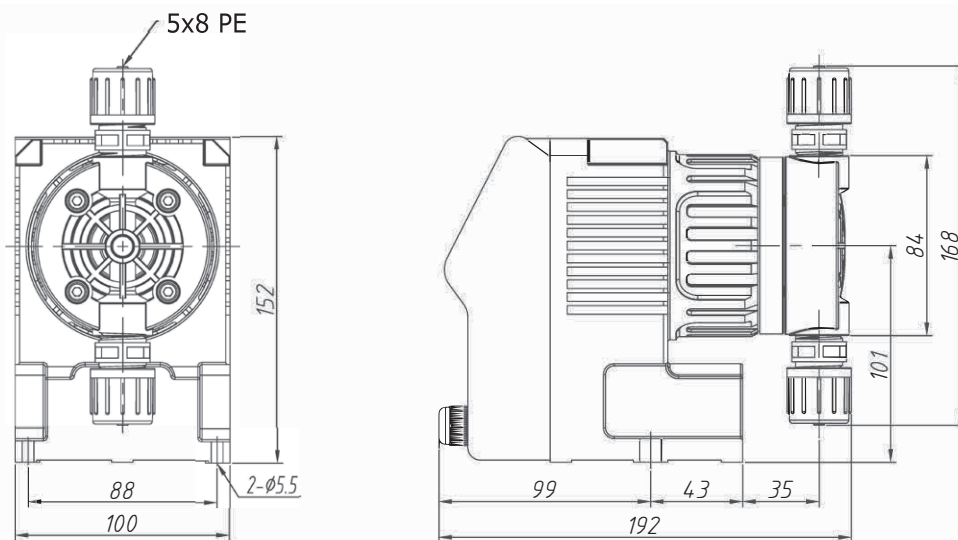


Рис. 5 Габаритный чертёж JLM-S с дозирующей головкой PVC и PVDF

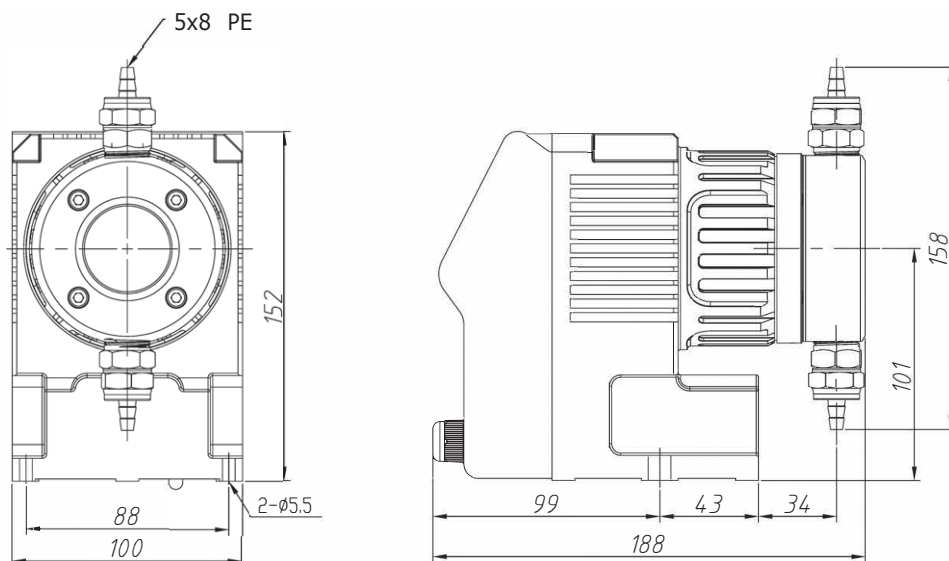


Рис. 6 Габаритный чертёж JLM-S с дозирующей головкой SS

3. Механические насосы

Особенности и преимущества

Механические дозировочные насосы – это мембранные насосы с асинхронным двигателем. Мембрана представляет собой пятислойную композитную диафрагму из PTFE с усиленной задней пластиной. Для изменения производительности можно менять как длину хода вала, так и частоту. Насосы этого ряда отличаются простой, надежной конструкцией и выгодной стоимостью, являясь примером, того как универсальное дозирование может сочетаться с минимальным техническим обслуживанием.

Насосы отличаются универсальностью, которая выражается широким диапазоном производительности и давления.

По запросу возможны исполнения с различными опциями:

- двигатель под частотное регулирование;
- взрывозащищенное исполнение двигателя;
- двойная мембрана и др.

Области применения

- Водоподготовка и очистка сточных вод
- Целлюлозно-бумажная промышленность
- Химическая промышленность

Расшифровка типового обозначения

Пример	KD	15-	10	P	V-	C-	R-	1-	1
Тип насоса JBB KD GM GB GB-S									
Максимальная производительность [л/ч]									
Максимальное давление [бар]									
Материалы исполнения									
Материал дозирующей головки	Мембрана	Материалы клапана							
		Корпус	Седло	Шарик					
P: PVC	PTFE композит	PVC	PE	Керамика/ SS316					
K: PVDF		PVDF	PVDF						
F: PTFE		PTFE	PTFE						
S: SS304		SS304	SS304						
L: SS316		SS316	SS316						
Материалы прокладки									
V: FKM/Viton									
N: NBR									
E: EPDM									
F: PTFE									
Материалы шарика									
C: Керамика									
L: SS316									
Присоединение									
R: Штуцер под гибкую трубку									
J: Клеевое									
P: Резьбовое									
F: Фланцевое									
S: Сварное									
Тип мембраны									
0: Одинарная									
1: Двойная с манометром									
2: Двойная с датчиком давления									
3: Двойная с датчиком давления и свето-звуковой сигнализацией									
4: Двойная со взрывозащищенным датчиком давления Exd BT4									
5: Двойная со взрывозащищенным датчиком давления и свето-звуковой сигнализацией Exd BT4									
6: Двойная без датчика давления									
Напряжение питания									
0: Без электродвигателя									
1: 1 x 220 В AC 50 Гц									
2: 3 x 380 В AC 50 Гц									
3: Электродвигатель подготовленный под преобразователь частоты 3x380В AC, 50 Гц									
4: Взрывозащищенный электродвигатель 3x380 В AC, 50 Гц, Exd II BT4									
5: Взрывозащищенный электродвигатель 3x380 В AC, 50 Гц, Exd II BT4 под внешнее частотное регулирование									

JBB

Характеристики

- Подача: макс. 150 л/ч
- Давление: макс. 10 бар
- Глубина регулирования: 1:10
- Точность: +/-2 %
- Напряжение питания: 1×220 В; 50 Гц
- По запросу: 3×380 В
- Материал доз. головки: PVC; PVDF; SS304/316; PTFE



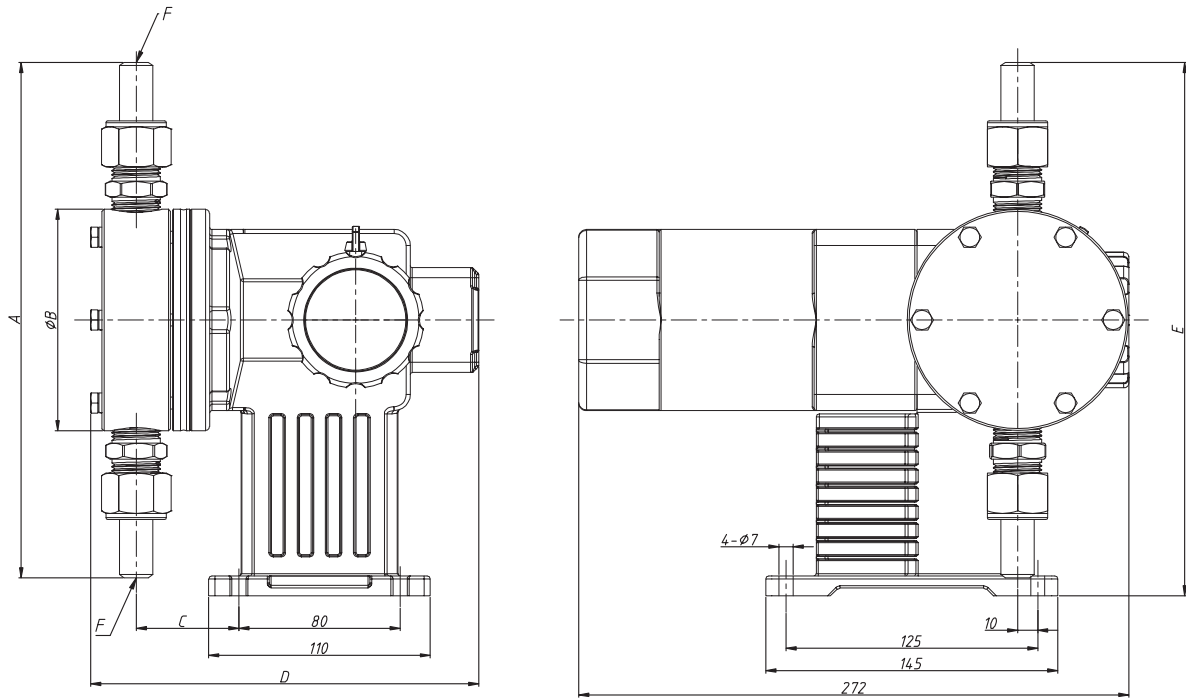
Таблица параметров

Модель	Расход, л/ч	Давление, бар	Диаметр мембраны, мм	Мощность, Вт	Соединения		
					PVC	PVDF/ PTFE	SS304/316
JBB 15-10	15	10,0	65	60	6×9 мм PE под гибкую трубку	Rc 1/2" внутр. резьба	10×16 мм под приварку
JBB 25-10	25	10,0					
JBB 40-7	40	7,0					
JBB 60-6	60	6,0	84,0		DN15 клеевое	Rc 1/2" внутр. резьба	10×16 мм под приварку
JBB 80-5	80	5,0					
JBB 100-4	100	4,0					
JBB 130-4	130	4,0					
JBB 150-3	150	3,0					

Примечание:

1. Модель из PVC со стандартным уплотнительным кольцом – NBR.
2. Модель PVDF со стандартным уплотнительным кольцом – FKM.
3. Модель SS – прокладка из PTFE.

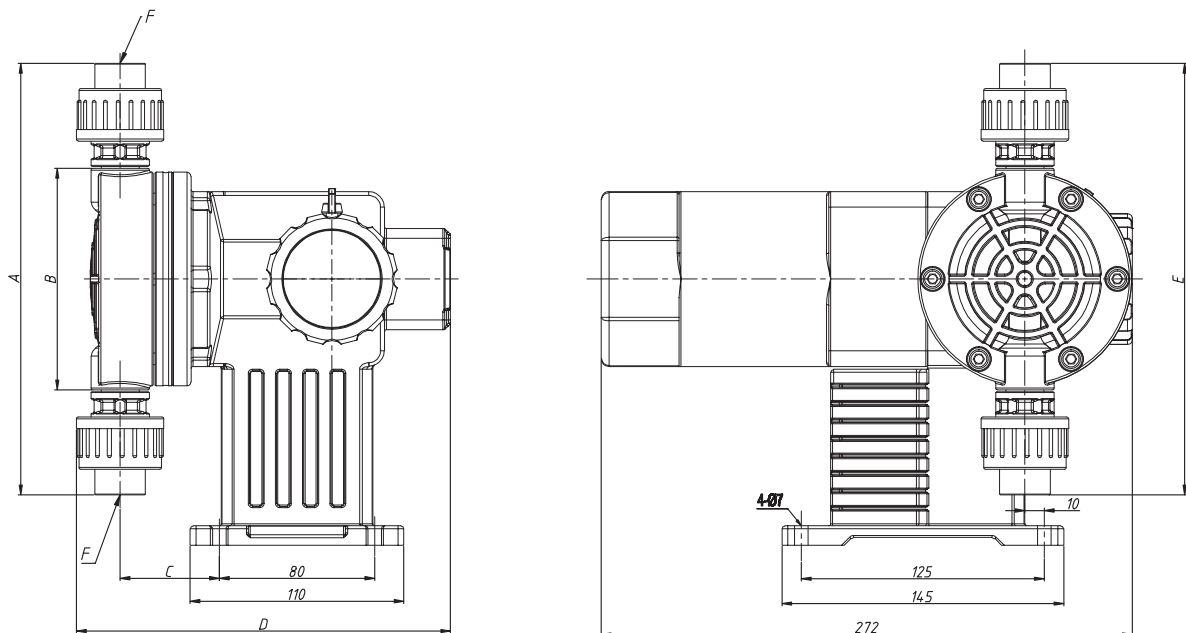
Габаритный чертёж JBB SS



Тип насоса	Материал	A	B	C	D	E	F
JBB 15-40	SS	230	90	52	187	252	10×16 мм под приварку
JBB 60-150		256	110	51	192	265	

Примечание: габаритные размеры указаны в мм.

Габаритный чертёж JBB PVC, PVDF



Тип насоса	Материал	A	B	C	D	E	F
JBB 15-40	PVC	188	90	50	183	225	трубка PE 6 × 9 мм
	PVDF	220	90	50	191	247	Rc 1/2" внутр. резьба
JBB 60-150	PVC	222	110	52	193	248	DN15 клеевое
	PVDF	234	110	52	193	254	Rc 1/2" внутр. резьба

Примечание: габаритные размеры указаны в мм.

KD

Характеристики

- Подача, Q: макс. 180 л/ч
- Давление, P: макс. 8 бар
- Напряжение питания: 3×380 В; 50 Гц
- Материал доз. головки: PVC; PVDF; SS304/316; PTFE
- Глубина регулирования: 1:10
- Точность: +/-2 %
- По запросу: 1×220 В; двойная мембрана; двигатель под внешний частотный преобразователь (3×380 В); взрывозащищенный электродвигатель Exd II BT4



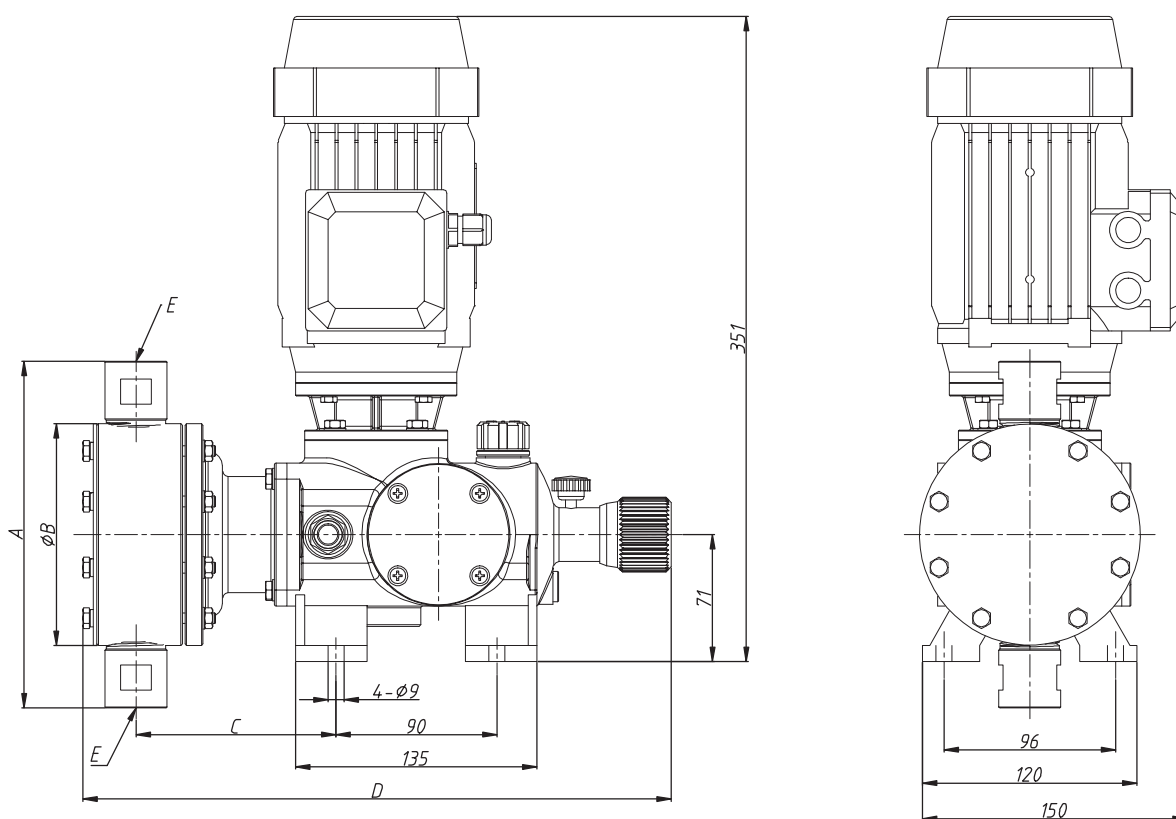
Таблица параметров

Модель	Расход, л/ч	Давление, бар	Диаметр мембраны, мм	Мощность, Вт	Соединения		
					PVC	PVDF/ PTFE	SS304/316
KD 15-8	15	8,0	65	180	6×9 мм PE под гибкую трубку	Rc 1/2" внутр. резьба	10×16 мм под приварку
KD 20-8	20	8,0					
KD 40-8	40	8,0					
KD 60-6	60	6,0	95,0		DN15 клеевое	Rc 1/2" внутр. резьба	10×16 мм под приварку
KD 80-60	80	6,0					
KD 120-5	120	5,0					
KD 180-5	180	5,0					

Примечание:

1. Модель из PVC со стандартным уплотнительным кольцом – NBR.
2. Модель PVDF со стандартным уплотнительным кольцом – FKM.
3. Модель SS – прокладка из PTFE.

Габаритный чертеж KD PVC, PVDF, SS



Тип насоса	Материал	A	B	C	D	E
KD 15-40	PVC	188	90	101	303	трубка PE 6×9 мм
	PVDF	146	90	107	318	Rc 1/2" внутр. резьба
	SS	230	90	103	307	10×16 мм под приварку
KD 60-180	PVC	238	124	109	320	DN15 клеевое
	PVDF	194	124	111	330	Rc 1/2" внутр. резьба
	SS	270	124	103	307	10×16 мм под приварку

Примечание: габаритные размеры указаны в мм.

GM

Характеристики

- Подача, Q: макс 500 л/ч
- Давление, P: макс. 12 бар
- Глубина регулирования: 1:10
- Точность: +/-2 %
- Напряжение питания: 3×380 В; 50 Гц
- Материал доз. головки: PVC; PVDF; SS304/316; PTFE
- По запросу: 1×220 В; двойная мембрана; двигатель под внешний частотный преобразователь (3×380 В); взрывозащищенный электродвигатель Exd II BT4



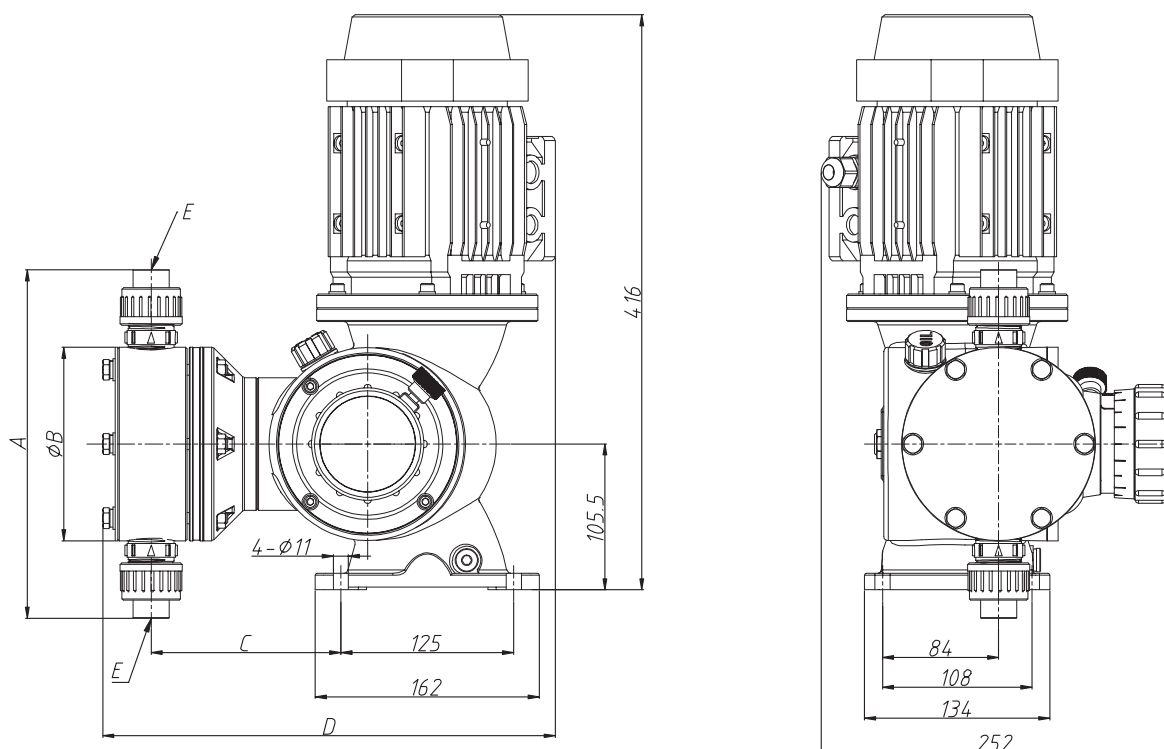
Таблица параметров

Модель	Расход, л/ч	Давление, бар	Диаметр мембраны, мм	Мощность, Вт	Соединения		
					PVC	PVDF/ PTFE	SS304/316
GM 10-12	10	12,0	60	370	6×9 мм PE под гибкую трубку	Rc 1/2" внутр. резьба	10×16 мм под приварку
GM 25-10	25	10,0					
GM 50-10	50	10,0					
GM 90-70	90	7,0	DN15 клеевое				
GM 120-7	120	7,0					
GM 170-7	170	7,0					
GM 240-5	240	5,0					
GM 330-5	330	5,0	112		DN20 клеевое	Rc 3/4" внутр. резьба	15×22 мм под приварку
GM 400-5	400	5,0					
GM 500-5	500	5,0					

Примечание:

1. Модель из PVC со стандартным уплотнительным кольцом – NBR.
2. Модель PVDF со стандартным уплотнительным кольцом – FKM.
3. Модель SS – прокладка из PTFE.

Габаритный чертеж GM PVC, PVDF, SS



Габаритные размеры GM PVC

Тип насоса	Материал	A	B	C	D	E
GM 10-50	PVC	188	90	127	296	трубка PE 6 × 9 мм
GM 90-330		218	90	127	296	DN15 клеевое
GM 400-500		252	140	137	328	DN20 клеевое

Примечание: габаритные размеры указаны в мм.

Габаритные размеры GM PVDF, SS

Тип насоса	Материал	A	B	C	D	E
GM 10-330	PVDF	146	90	132	315	Rc 1/2" внутр. резьба
	SS	230	90	130	300	10×16 мм под приварку
GM 400-500	PVDF	221	140	137	326	Rc 3/4" внутр. резьба
	SS	300	140	135	311	15×22 мм под приварку

Примечание: габаритные размеры указаны в мм.

GB

Характеристики

- Подача, Q: макс 1800 л/ч
- Давление: P: макс. 10 бар
- Глубина регулирования: 1:10
- Точность: +/- 2%
- Напряжение питания: 3×380 В; 50 Гц
- Материал доз. головки: PVC; PVDF; SS304/316; PTFE
- По запросу: 1×220 В; двойная мембрана; двигатель под внешний частотный преобразователь (3×380 В); взрывозащищенный электродвигатель Exd II BT4



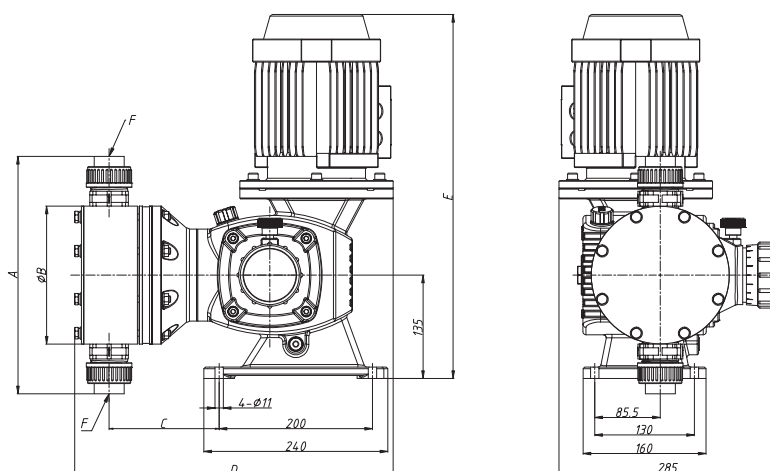
Таблица параметров

Модель	Расход, л/ч	Давление, бар	Диаметр мембраны, мм	Мощность, Вт	Соединения		
					PVC	PVDF/ PTFE	SS304/316
GB 240-10	240	10,0	148	750	DN25 клеевое	DN25 PVC фланец	Rc 1" внутр. резьба
GB 320-10	320	10,0					
GB 500-10	500	10,0					
GB 680-7	680	7,0					
GB 760-5	760	5,0					
GB 1000-4	1000	4,0					
GB 1200-4	1200	4,0	185	1100	DN40 клеевое	DN40 PVC фланец	Rc 1/2" внутр. резьба
GB 1600-3	1600	3,0					
GB 1800-3	1800	3,0					

Примечание:

1. Модель из PVC со стандартным уплотнительным кольцом – NBR.
2. Модель PVDF со стандартным уплотнительным кольцом – FKM.
3. Модель SS – прокладка из PTFE.

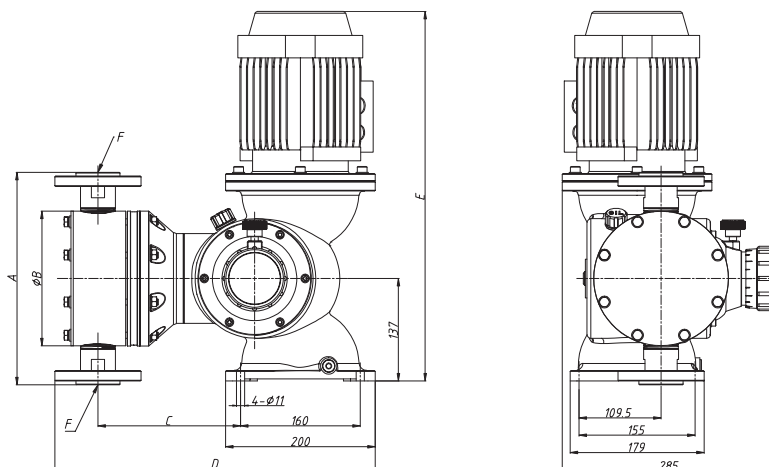
Габаритный чертеж GB PVC



Тип насоса	Материал	A	B	C	D	E	F
GB 240-1000	PVC	310	180	143	416	475	Втулка DN25 под клейку
GB 1200-1800		410	220	153	431	511	Втулка DN40 под клейку

Примечание: габаритные размеры указаны в мм.

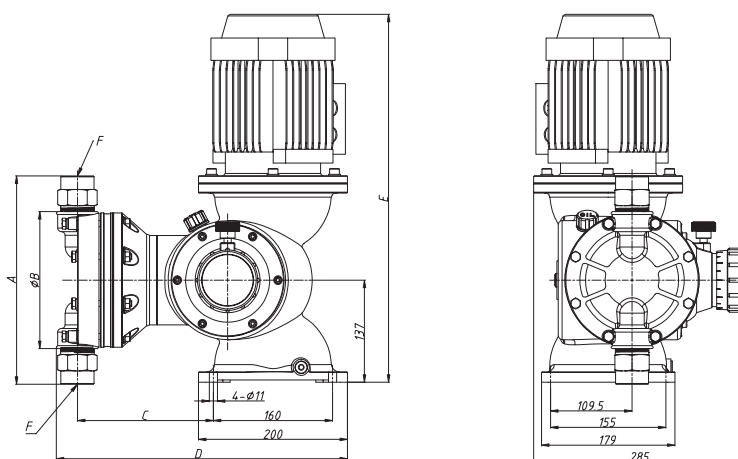
Габаритный чертёж GB PVDF/PFTE



Тип насоса	Материал	A	B	C	D	E	F
GB 240-1000	PVDF	284	180	190	428	494	DN25 PVC фланец
GB 1200-1800		340	220	196	451	530	DN40 PVC фланец

Примечание: габаритные размеры указаны в мм.

Габаритный чертёж GB SS



Тип насоса	Материал	A	B	C	D	E	F
GB 240-1000	SS	280	180	182	391	494	Rc 1" внутр. резьба
GB 1200-1800		368	220	186	400	530	Rc 1 1/2" внутр. резьба

Примечание: габаритные размеры указаны в мм.

GB-S

Характеристики

- Подача, Q: макс 3600 л/ч
- Давление, P: макс. 7 бар
- Глубина регулирования: 1:10
- Точность: +/-2 %
- Напряжение питания: 3×380 В; 50 Гц
- Материал доз. головки: PVC; PVDF; SS304/316; PTFE
- По запросу: 1×220 В; двойная мембрана; двигатель под внешний частотный преобразователь (3×380 В); взрывозащищенный электродвигатель Exd II BT4



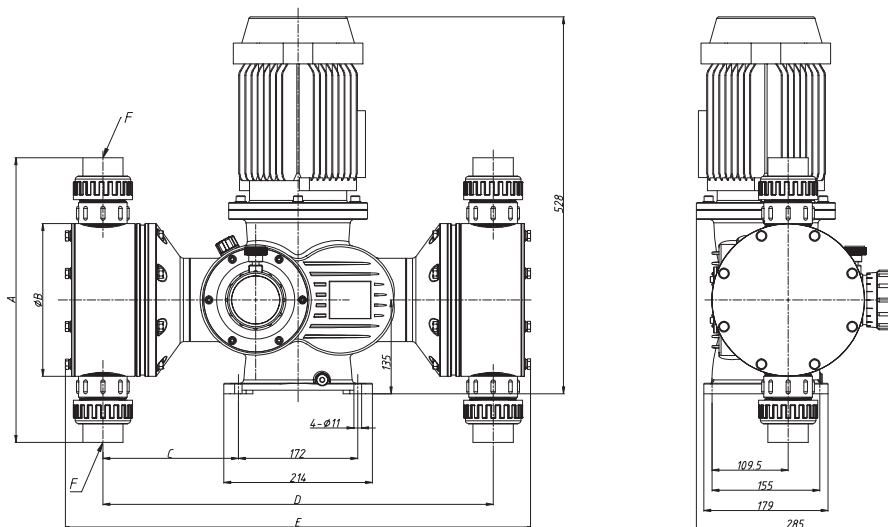
Таблица параметров

Модель	Расход л/ч	Давление бар	Диаметр мембраны мм	Мощность Вт	Соединения		
					PVC	PVDF/ PTFE	SS304/316
GB-S 1360-7	1360	7,0	148,0	1100	DN25 клеевое	DN25 PVC фланец	Rc 1" внутр. резьба
GB-S 1500-5	1500	5,0					
GB-S 2000-4	2000	4,0					
GB-S 2400-4	2400	4,0	185,0		DN15 клеевое	DN40 PVC фланец	Rc 1 1/2" внутр. резьба
GB-S 3200-3	3200	3,0					
GB-S 3600-3	3600	3,0					

Примечание:

1. Модель из PVC со стандартным уплотнительным кольцом – NBR.
2. Модель PVDF со стандартным уплотнительным кольцом – FKM.
3. Модель SS – прокладка из PTFE.

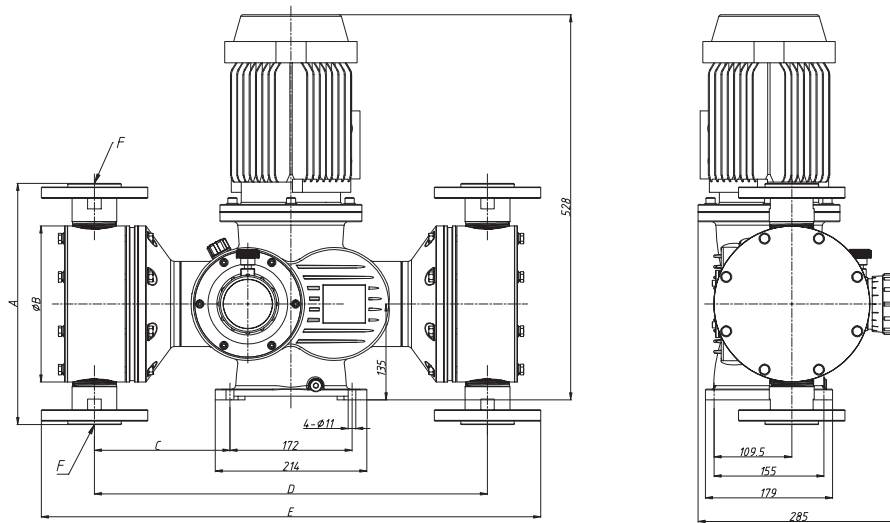
Габаритный чертеж GB-S PVC



Тип насоса	Материал	A	B	C	D	E	F
GB-S 1300-2000	PVC	310	180	184	540	638	Втулка DN25 под клеевку
GB-S 2800-3600		410	220	194	560	668	Втулка DN40 под клеевку

Примечание: габаритные размеры указаны в мм.

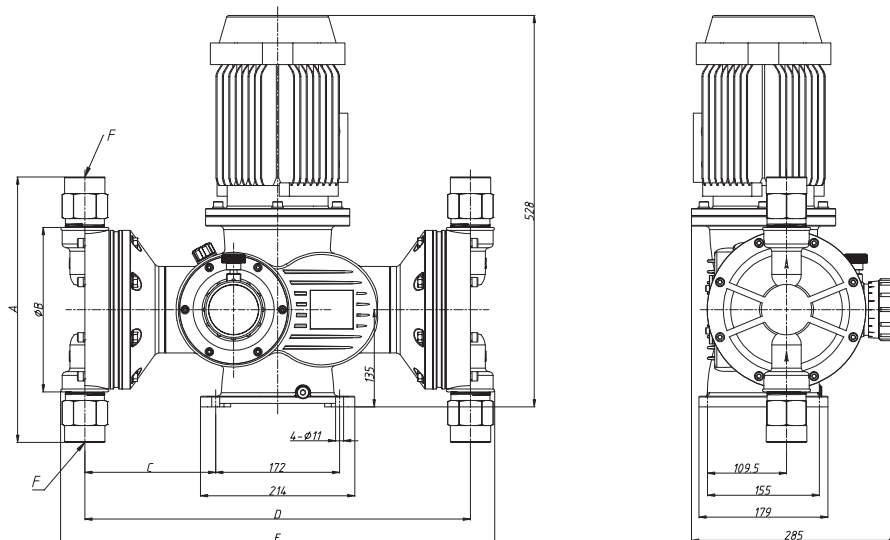
Габаритный чертеж GB-S PVDF/PFTE



Тип насоса	Материал	A	B	C	D	E	F
GB-S 1300-2000	PVDF	284	180	184	540	630	DN25 PVC фланец
GB-S 2800-3600		340	220	190	552	702	DN40 PVC фланец

Примечание: габаритные размеры указаны в мм.

Габаритный чертеж GB-S SS



Тип насоса	Материал	A	B	C	D	E	F
GB-S 1300-2000	SS	280	180	176	515	528	Rc 1" внутр. резьба
GB-S 2800-3600		368	220	180	533	600	Rc 1 1/2" внутр. резьба

Примечание: габаритные размеры указаны в мм.

4. Плунжерные дозировочные насосы

Описание

Принцип действия плунжерного дозировочного насоса заключается в перемещении поршня с образованием разрежения или сильного давления. При разрежении система всасывает жидкость, при нагнетании — выталкивает ее. Электропривод служит движущей силой плунжера. Во время работы, механизм, который движется, не соприкасается с внутренней поверхностью рабочей камеры.

Основные параметры

- Давление до 500 бар.
- Высокая точность дозирования 1 %.
- Возможность дозирования вязких жидкостей до 1200 мПа·с (подружиненные клапаны до 3000 мПа·с).
- Плунжер выполнен из керамики или нержавеющей стали с керамическим покрытием.
- Опционально возможно установить автоматический регулятор хода.

Области применения

Химическая, нефтегазовая, металлургическая, энергетическая и фармацевтическая промышленность.

Особенно востребованы плунжерные насосы для дозирования высокотемпературных жидкостей и в областях, где требуется высокое давление.

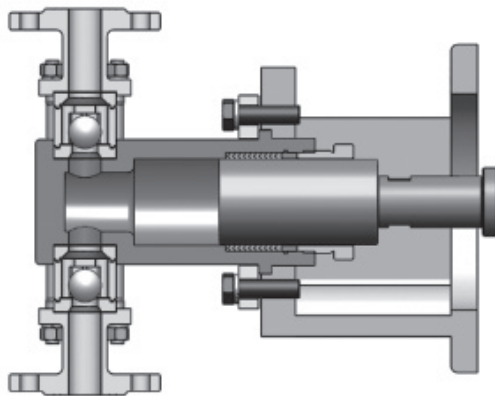
Доступные материалы

Нержавеющая сталь SS304/316/316L.

Возможны другие материалы – по запросу.

Опции

- Двигатель под внешний частотный преобразователь (3×380 В);
- Взрывозащищенный электродвигатель Exd II BT4



Расшифровка типового обозначения

Пример	JPX	1-	400	S	Y-	C-	S-	1
Тип насоса JPX JPZ JPR JPD JPG								
Максимальная производительность [л/ч]								
Максимальное давление [бар]								
Материалы исполнения S: SS304 L: SS316 A: SS316L								
Материалы прокладки F: PTFE Y: PP C: Медь								
Материалы шарика клапана C: Керамика S: SS304 L: SS316 R: SS316 (конический клапан)								
Присоединение P: Резьбовое F: Фланцевое S: Сварное								
Напряжение питания 0: Без электродвигателя 1: 1×220 В AC, 50 Гц 2: 3×380 В AC, 50 Гц 3: Электродвигатель подготовленный под преобразователь частоты 3×380 В AC, 50 Гц 4: Взрывозащищённый электродвигатель 3×380 В AC, 50 Гц, Exd II BT4 5: Взрывозащищённый электродвигатель 3×380 В AC, 50 Гц, Exd II BT4 под внешнее частотное регулирование								

JPX

Характеристики

- Подача, Q: макс. 230 л/ч
- Давление, P: макс. 400 бар
- Глубина регулирования: 1:10
- Точность дозирования: 1 %
- Напряжение питания: 3×380 В; 50 Гц;
1×220 В – по запросу
- Материал доз. головки: SS304/316/316L;
другие – по запросу

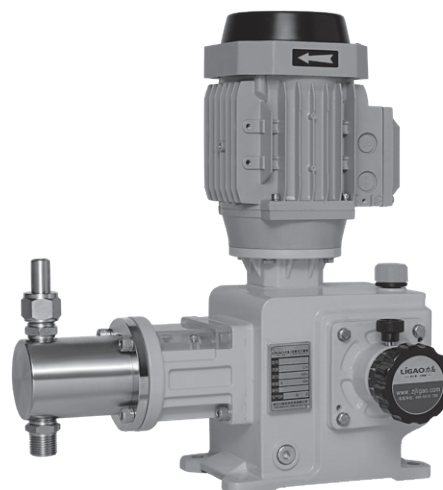


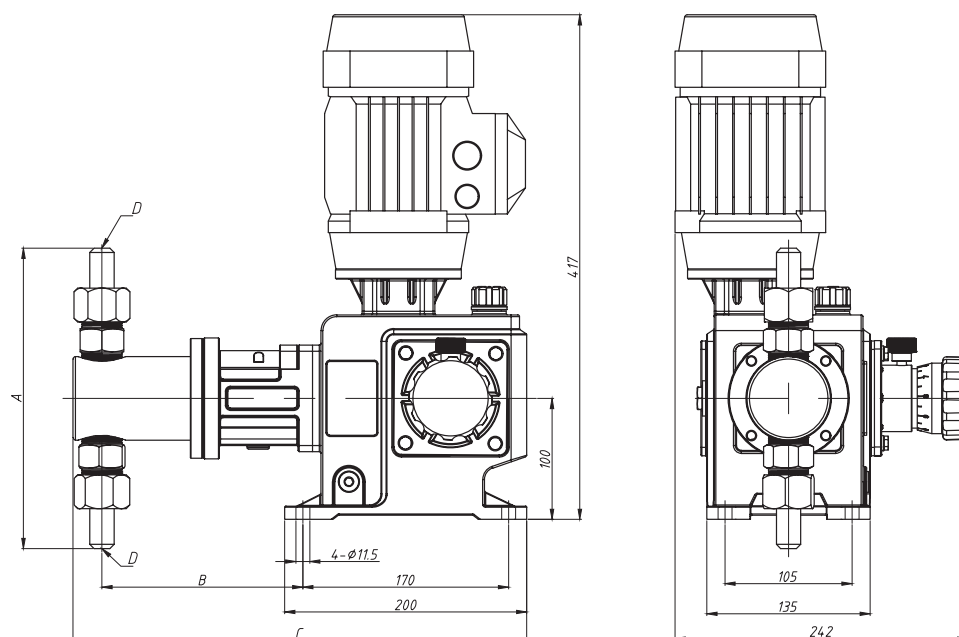
Таблица параметров

Модель	Производительность, л/ч	Противодавление, бар	Частота хода плунжера, ход/мин	Диаметр плунжера, мм	Длина хода плунжера, мм	Мощность, Вт	Соединения	
JPX 1-400	1	400	96	6	10	370	DN6 под приварку	
JPX 2-400	2	400		6	20			370
JPX 4-330	4	330		8				
JPX 8-210	8	210		10				
JPX 11-140	11	140		12				
JPX 20-80	20	80		16				
JPX 33-50	33	50		20				
JPX 52-33	52	33		25				
JPX 65-26	65	26		28				
JPX 88-20	88	20		32				
JPX 105-17	105	17		35				
JPX 125-14	125	14		38				
JPX 155-11	155	11		42	DN15 под приварку			
JPX 190-10	190	10	38					
JPX 230-8	230	8	144	42				

Примечание:

1. Материал стандартного уплотнения – РР. Для химически агрессивных жидкостей и высоких температур уплотнения необходимо заменить на PTFE.
2. Плунжеры размером 12 мм и больше изготовлены из нержавеющей стали с керамическим покрытием.
3. Плунжеры размером 10 мм и меньше изготовлены из керамики.
4. Обратные клапаны DN50 и более являются коническими клапанами с уплотнениями из PTFE.
5. Для жидкостей с температурой 100–150 °С используйте уплотнения из PTFE.
6. Для жидкостей с температурой выше 150 °С используйте уплотнения из меди.

Габаритный чертеж JPX



Тип насоса	A	B	C	D
JPX 1-400	190	147	350	DN6 под приварку
JPX 2-400	190	147	350	
JPX 4-330	190	147	350	
JPX 8-210	190	147	350	
JPX 11-140	190	158	361	DN10 под приварку
JPX 20-80	248	166	375	
JPX 33-50	248	166	375	
JPX 52-33	248	166	375	
JPX 65-26	248	166	375	
JPX 88-20	248	166	375	
JPX 105-17	248	166	375	DN15 под приварку
JPX 125-14	242	169	383	
JPX 155-11	242	169	383	
JPX 190-10	242	169	383	
JPX 230-8	242	169	383	

Примечание: габаритные размеры указаны в мм.

JPZ

Характеристики

- Подача, Q: макс. 600 л/ч
- Давление, P: макс. 500 бар
- Глубина регулирования: 1:10
- Точность дозирования: 1 %
- Напряжение питания: 3 × 380 В; 50 Гц;
1 × 220 В – по запросу
- Материал доз. головки: SS304/316/316L;
другие – по запросу

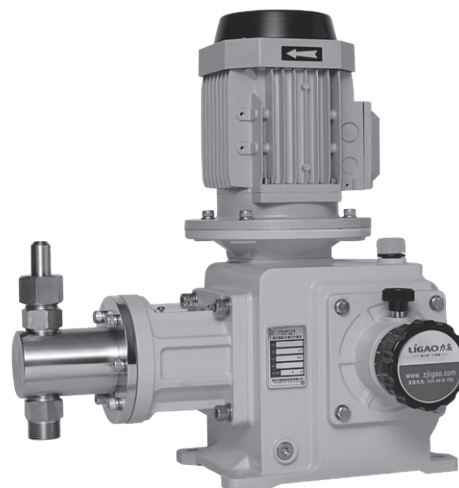


Таблица параметров

Модель	Производительность, л/ч	Противодавление, бар	Частота хода плунжера, ход/мин	Диаметр плунжера, мм	Длина хода плунжера, мм	Мощность, Вт	Соединения
JPZ 5-500	5	500	96	8	25	750	DN6 под приварку
JPZ 9-440	9	440		10			
JPZ 14-300	14	300		12			
JPZ 26-170	26	170		16			DN10 под приварку
JPZ 42-100	42	100		20			
JPZ 66-70	66	70		25			
JPZ 85-55	85	55		28			
JPZ 110-40	110	40		32			
JPZ 135-33	135	33		35			
JPZ 160-28	160	28		38			DN15 под приварку
JPZ 200-23	200	23		42			
JPZ 225-20	225	20		45			
JPZ 280-17	280	17		50			Фланец DN25 (HG/T20592RF)
JPZ 335-13	335	13		55			
JPZ 400-11	400	11		60			
JPZ 470-9	470	9	55				
JPZ 600-7	600	7	144	60			

Примечание:

1. Материал стандартного уплотнения – РР. Для химически агрессивных жидкостей и высоких температур уплотнения необходимо заменить на PTFE.
2. Плунжеры размером 12 мм и больше изготовлены из нержавеющей стали с керамическим покрытием.
3. Плунжеры размером 10 мм и меньше изготовлены из керамики.
4. Обратные клапаны DN50 и более являются коническими клапанами с уплотнениями из PTFE.
5. Для жидкостей с температурой 100–150 °С используйте уплотнения из PTFE.
6. Для жидкостей с температурой выше 150 °С используйте уплотнения из меди.

Габаритный чертёж JPZ

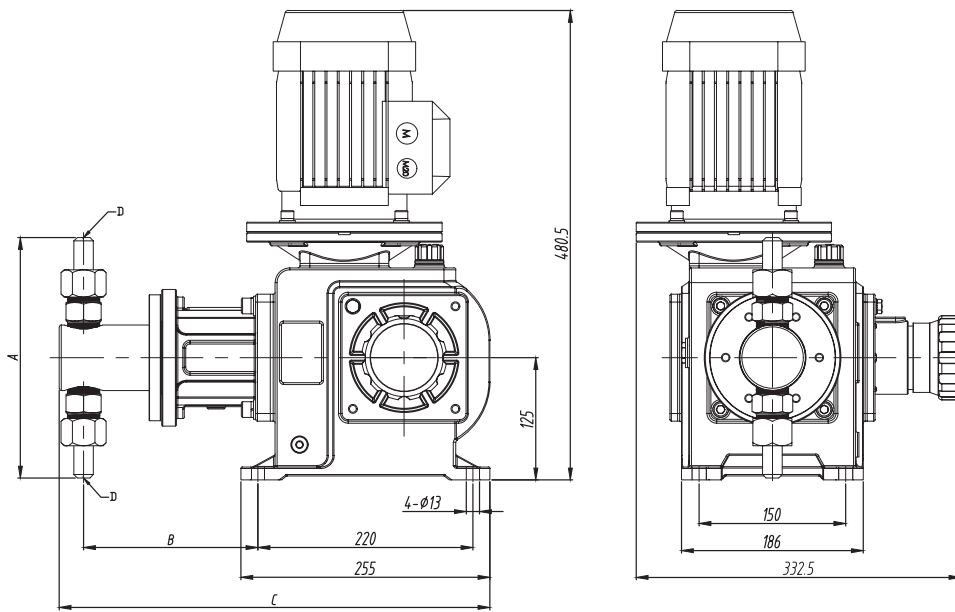


Рис. 7 Габаритный чертёж JPZ5-280

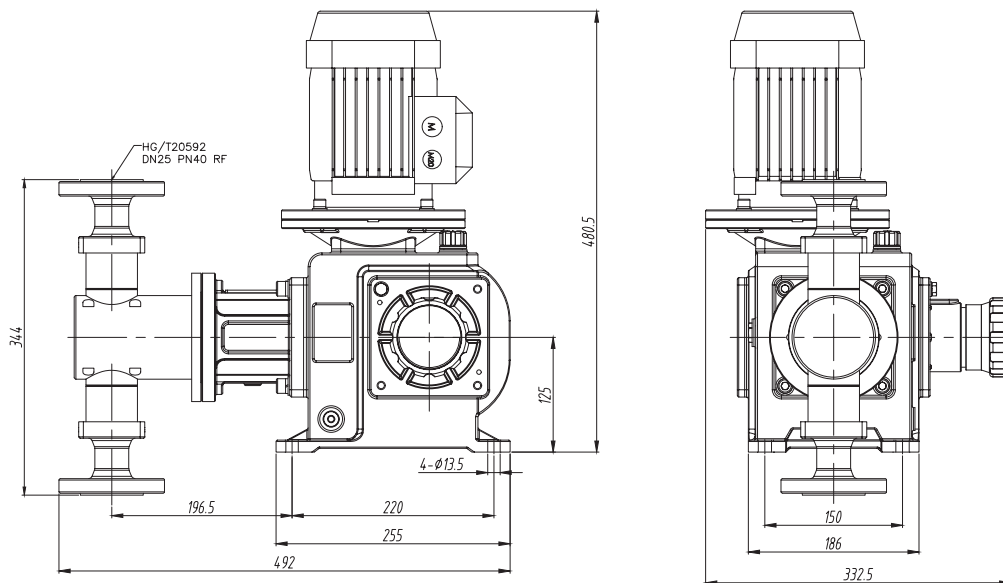


Рис. 8 Габаритный чертёж JPZ335-820

Тип насоса	A	B	C	D
JPZ 5-500	199	160,5	418	DN6 под приварку
JPZ 9-440	199	160,5	418	
JPZ 14-300	199	160,5	418	
JPZ 26-170	246	178,5	441	DN10 под приварку
JPZ 42-100	246	178,5	441	
JPZ 66-70	246	178,5	441	
JPZ 85-55	246	178,5	441	
JPZ 110-40	246	178,5	441	DN15 под приварку
JPZ 135-33	252	183,5	451	
JPZ 160-28	252	183,5	451	
JPZ 200-23	252	183,5	451	
JPZ 225-20	252	183,5	451	
JPZ 280-17	252	183,5	451	Фланец DN25 (HG/T20592RF)
JPZ 335-13	196,5	344	492	
JPZ 400-11	196,5	344	492	
JPZ 470-9	196,5	344	492	
JPZ 600-7	196,5	344	492	

Примечание: габаритные размеры указаны в мм.

JPR

Характеристики

- Подача, Q: макс. 1620 л/ч
- Давление, P: макс. 500 бар
- Глубина регулирования: 1:10
- Точность дозирования: 1 %
- Напряжение питания: 3×380 В; 50 Гц
- Материал доз. головки: SS304/316/316L; другие – по запросу

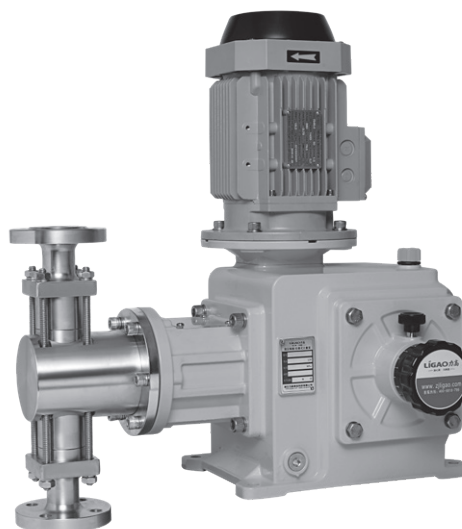


Таблица параметров

Модель	Производительность, л/ч	Противодавление, бар	Частота хода плунжера, ход/мин	Диаметр плунжера, мм	Длина хода плунжера, мм	Мощность, Вт	Соединения
JPR 15-500	15	500	96	12	30	1500	DN10 под приварку
JPR 30-280	30	280		16			
JPR 50-180	50	180		20			
JPR 80-110	80	110		25			
JPR 100-90	100	90		28			
JPR 135-70	135	70		32			DN15 под приварку
JPR 160-58	160	58		35			
JPR 190-50	190	50		38			
JPR 230-40	230	40		42			
JPR 265-35	265	35		45			
JPR 330-29	330	29		50			Фланец DN25 (HG/T20592RF)
JPR 400-23	400	23		55			
JPR 480-20	480	20		60			
JPR 560-17	560	17		65			
JPR 650-15	650	15		70			
JPR 750-13	750	13		75			Фланец DN40 (HG/T20592RF)
JPR 855-11	855	11	80				
JPR 960-9	960	9	85				
JPR 1080-8	1080	8	90				
JPR 1280-8	1280	8	80	144			
JPR 1450-7	1450	7	85				
JPR 1620-6	1620	6	90				

Примечание:

1. Материал стандартного уплотнения – РР. Для химически агрессивных жидкостей и высоких температур уплотнения необходимо заменить на PTFE.
2. Плунжеры размером 12 мм и больше изготовлены из нержавеющей стали с керамическим покрытием.
3. Плунжеры размером 10 мм и меньше изготовлены из керамики.
4. Обратные клапаны DN50 и более являются коническими клапанами с уплотнениями из PTFE.
5. Для жидкостей с температурой 100–150 °С используйте уплотнения из PTFE.
6. Для жидкостей с температурой выше 150 °С используйте уплотнения из меди.

Габаритный чертёж JPR

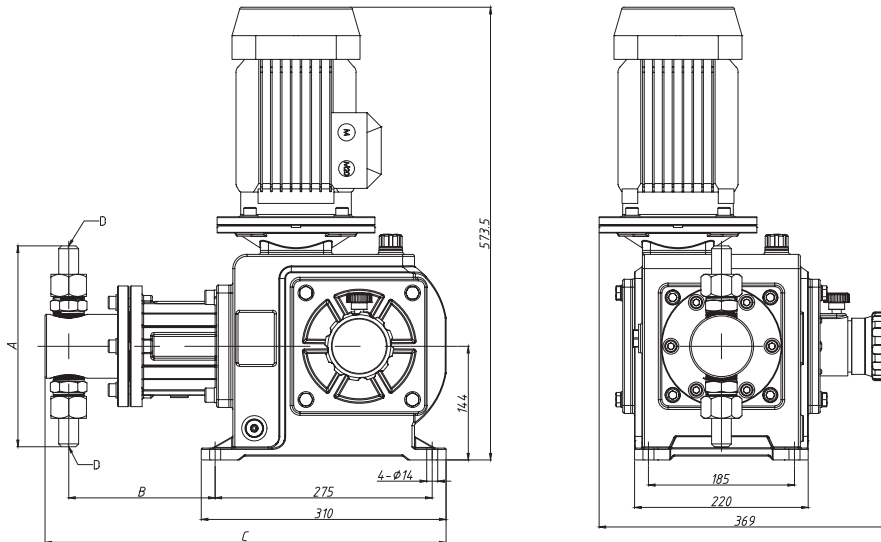


Рис. 9 Габаритный чертёж JPR18-332

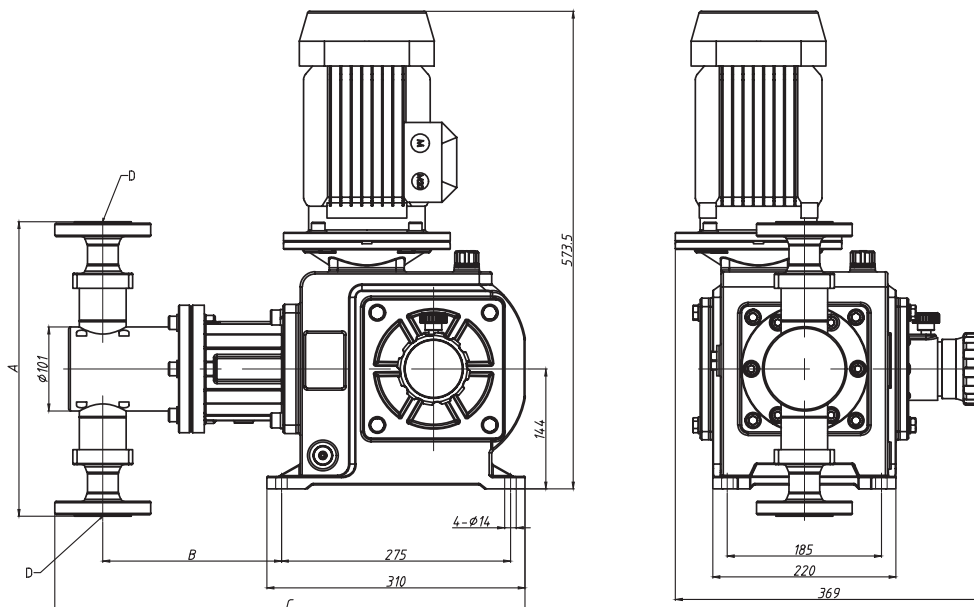


Рис. 10 Габаритный чертёж JPR400-1620

Тип насоса	A	B	C	D
JPR 15-500	240	168,5	486	DN10 под приварку
JPR 30-280	250	185,5	503	
JPR 50-180	250	185,5	503	
JPR 80-110	250	181,5	499	
JPR 100-90	250	181,5	499	
JPR 135-70	254	185,5	508	DN15 под приварку
JPR 160-58	254	185,5	508	
JPR 190-50	254	185,5	508	
JPR 230-40	254	185,5	508	
JPR 265-35	254	185,5	508	
JPR 330-29	254	185,5	508	Фланец DN25 (HG/T20592RF)
JPR 400-23	354	214,5	564,5	
JPR 480-20	354	214,5	564,5	
JPR 560-17	354	214,5	564,5	
JPR 650-15	354	214,5	564,5	
JPR 750-13	381	200,5	560,5	Фланец DN40 (HG/T20592RF)
JPR 855-11	445	208,5	576	
JPR 960-9	445	208,5	576	
JPR 1080-8	445	208,5	576	
JPR 1280-8	445	208,5	576	
JPR 1450-7	445	208,5	576	
JPR 1620-6	445	208,5	576	

Примечание: габаритные размеры указаны в мм.

JPD

Характеристики

- Подача, Q: макс. 3720 л/ч
- Давление, P: макс. 500 бар
- Глубина регулирования: 1:10
- Точность дозирования: 1 %
- Напряжение питания: 3×380 В; 50 Гц
- Материал доз. головки: SS304/316/316L; другие – по запросу

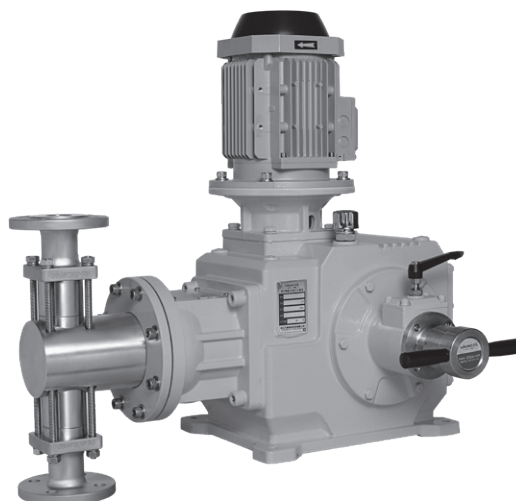


Таблица параметров

Модель с эл. дв. 3 кВт	Модель с эл. дв. 4 кВт	Производительность, л/ч	Противодавление, бар		Частота хода плунжера, ход/мин	Диаметр плунжера, мм	Длина хода плунжера, мм	Соединения
			3 кВт	4 кВт				
JPD 28-500	-	28	500	-	96	12	DN10 под приварку	
JPD 53-400	JPD 53-500	53	400	500		16		
JPD 85-250	JPD 85-350	85	250	350		20		
JPD 135-160	JPD 135-220	135	160	220		25		
JPD 170-120	JPD 170-170	170	120	170		28		
JPD 220-90	JPD 220-130	220	90	130		32	Фланец DN15 (HG/T20615 TG)	
JPD 320-68	JPD 320-90	320	68	90		38		
JPD 390-56	JPD 390-80	390	56	80		42		
JPD 450-48	JPD 450-70	450	48	70		45	Фланец DN25 (HG/T20615 TG) (HG/T20592 RF)	
JPD 550-40	JPD 550-56	550	40	56		50		
JPD 670-34	JPD 670-47	670	34	47		55		
JPD 800-28	JPD 800-40	800	28	40		60		
JPD 940-23	JPD 940-33	940	23	33		65		
JPD 1100-20	JPD 1100-28	1100	20	28		70	Фланец DN40 (HG/T20592RF)	
JPD 1250-18	JPD 1250-25	1250	18	25		75		
JPD 1430-16	JPD 1430-22	1430	16	22		80		
JPD 1620-14	JPD 1620-20	1620	14	20		85		
JPD 1820-12	JPD 1820-17	1820	12	17		90		
JPD 2010-11	JPD 2010-15	2010	11	15		95		
JPD 2250-9	JPD 2250-13	2250	9	13		100		
JPD 2480-8	JPD 2480-11	2480	8	11	105	Фланец DN50 (HG/T20592RF)		
JPD 2720-8	JPD 2720-10	2720	8	10	90			
JPD 3050-7	JPD 3050-9	3050	7	9	95			
JPD 3380-6	JPD 3380-8	3380	6	8	100			
JPD 3720-6	JPD 3720-7	3720	6	7	105			

Примечание:

1. Материал стандартного уплотнения – РР. Для химически агрессивных жидкостей и высоких температур уплотнения необходимо заменить на PTFE.
2. Плунжеры размером 12 мм и больше изготовлены из нержавеющей стали с керамическим покрытием.
3. Плунжеры размером 10 мм и меньше изготовлены из керамики.
4. Обратные клапаны DN50 и более являются коническими клапанами с уплотнениями из PTFE.
5. Для жидкостей с температурой 100–150 °С используйте уплотнения из PTFE.
6. Для жидкостей с температурой выше 150 °С используйте уплотнения из меди.

Габаритный чертёж JPD

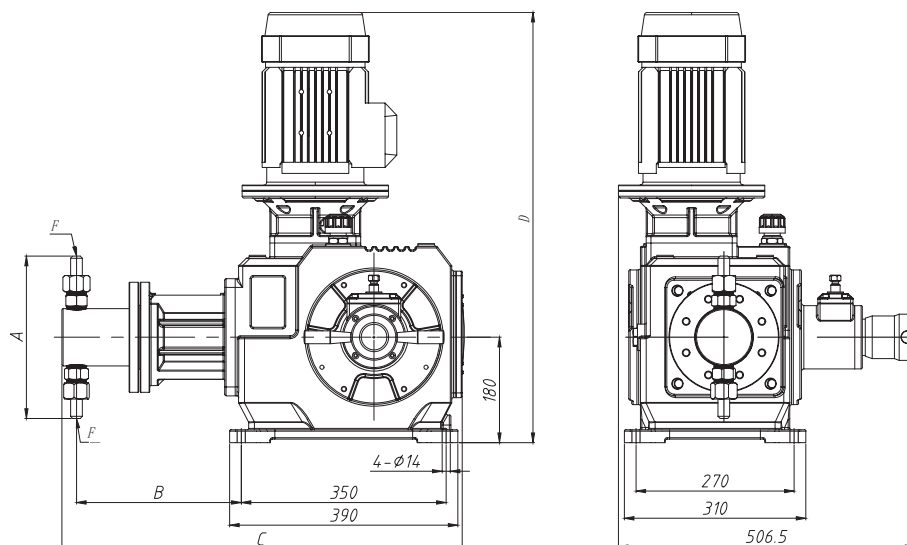


Рис. 11 Габаритный чертёж JPD28-85

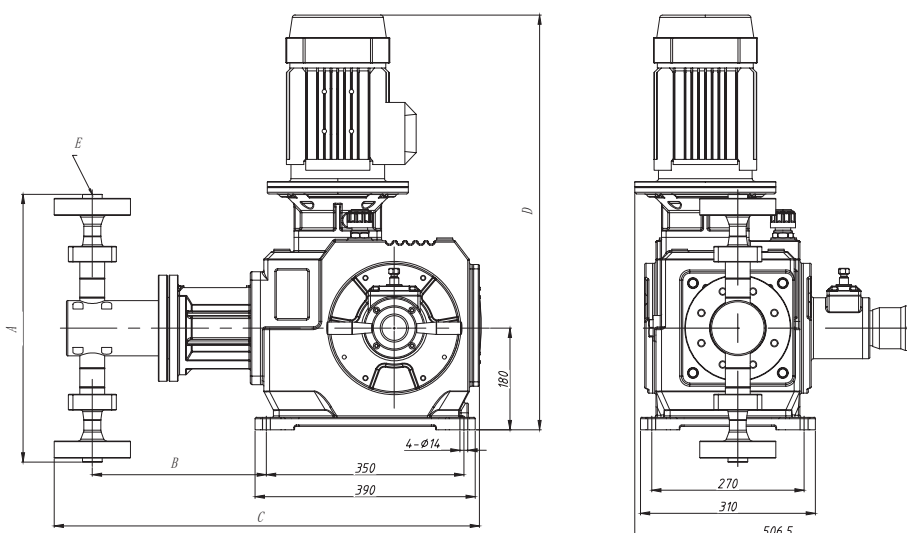


Рис. 12 Габаритный чертёж JPD135-3720

Тип насоса	A	B	C	D	E
JPD 28-500	277	268,5	671	735	
JPD 53-400 (500)	277	281,5	684	735 (770)	DN10 под приварку
JPD 85-250 (350)	277	281,5	684	735 (770)	
JPD 135-160 (220)	474,4	308,5	753,5	735 (770)	
JPD 170-120 (170)	474,4	308,5	753,5	735 (770)	Фланец DN15 (HG/T20615 TG)
JPD 220-90 (130)	474,4	308,5	753,5	735 (770)	
JPD 320-68 (90)	474,4	308,5	753,5	735 (770)	
JPD 390-56 (80)	440	302,5	742,5	735 (770)	
JPD 450-48 (70)	440	302,5	742,5	735 (770)	Фланец DN25 (HG/T20615 TG) (HG/T20592 RF)
JPD 550-40 (56)	440	302,5	742,5	735 (770)	
JPD 670-34 (47)	440	305,5	745,5	735 (770)	
JPD 800-28 (40)	440	305,5	745,5	735 (770)	
JPD 940-23 (33)	440	305,5	745,5	735 (770)	
JPD 1100-20 (28)	434	305,5	758	735 (770)	
JPD 1250-18 (25)	434	305,5	758	735 (770)	
JPD 1430-16 (22)	434	305,5	758	735 (770)	
JPD 1620-14 (20)	434	305,5	758	735 (770)	Фланец DN40 (HG/T20592RF)
JPD 1820-12 (17)	444	305,5	758	735 (770)	
JPD 2010-11 (15)	444	305,5	758	735 (770)	
JPD 2250-9 (13)	464	316,5	769	735 (770)	
JPD 2480-8 (11)	464	316,5	769	735 (770)	
JPD 2720-8 (10)	458	301,5	761,5	735 (770)	
JPD 3050-7 (9)	458	301,5	761,5	735 (770)	Фланец DN50 (HG/T20592RF)
JPD 3380-6 (8)	482	312,5	772,5	735 (770)	
JPD 3720-6 (7)	482	312,5	772,5	735 (770)	

Примечание: габаритные размеры указаны в мм. В скобках приведены данные для электродвигателя мощностью 4 кВт.

JPG

Характеристики

- Подача, Q: макс. 16000 л/ч
- Давление, P: макс. 500 бар
- Глубина регулирования: 1:10
- Точность дозирования: 1 %
- Напряжение питания: 3×380 В; 50 Гц
- Материал доз. головки: SS304/316/316L; другие – по запросу

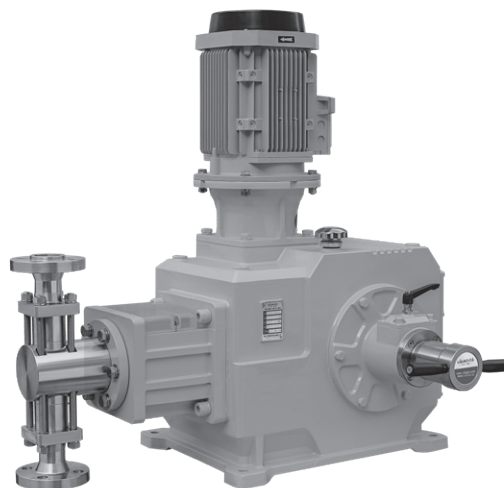


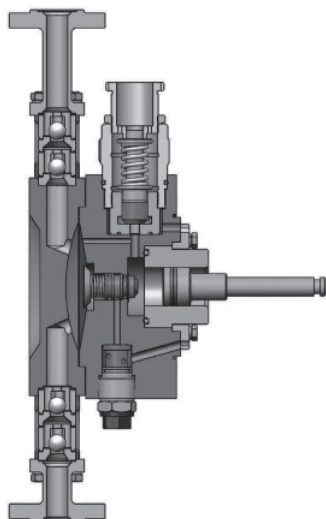
Таблица параметров

Модель с эл. дв. 5,5 кВт	Модель с эл. дв. 7,5 кВт	Модель с эл. дв. 11 кВт	Модель с эл. дв. 15 кВт	Производительность, л/ч	Противодавление, бар				Частота хода плунжера, ход/мин	Диаметр плунжера, мм	Длина хода плунжера, мм	Соединения
					5,5 кВт	7,5 кВт	11 кВт	15 кВт				
JPG 100-500	-	-	-	100	500	-	-	-	96	60	Фланец DN15 HG/T20615 TG	
JPG 150-300	JPG 150-430	JPG 150-500	-	150	300	430	500	-				20
JPG 200-250	JPG 200-340	JPG 200-500	-	200	250	340	500	-				25
JPG 260-190	JPG 260-260	JPG 260-400	JPG 260-500	260	190	260	400	500				28
JPG 370-140	JPG 370-180	JPG 370-280	JPG 370-360	370	140	180	280	360			32	
JPG 460-110	JPG 460-150	JPG 460-230	JPG 460-300	460	110	150	230	300			38	
JPG 660-80	JPG 660-100	JPG 660-160	JPG 660-210	660	80	100	160	210			42	
JPG 800-65	JPG 800-90	JPG 800-130	JPG 800-180	800	65	90	130	180			50	
JPG 950-53	JPG 950-75	JPG 950-110	JPG 950-145	950	53	75	110	145			55	
JPG 1110-45	JPG 1110-62	JPG 1110-95	JPG 1110-120	1110	45	62	95	120			60	
JPG 1300-40	JPG 1300-55	JPG 1300-83	JPG 1300-105	1300	40	55	83	105			65	
JPG 1500-35	JPG 1500-46	JPG 1500-72	JPG 1500-93	1500	35	46	72	93			70	
JPG 1680-30	JPG 1680-42	JPG 1680-63	JPG 1680-82	1680	30	42	63	82			75	
JPG 1880-27	JPG 1880-37	JPG 1880-55	JPG 1880-74	1880	27	37	55	74			80	
JPG 2150-24	JPG 2150-33	JPG 2150-50	JPG 2150-65	2150	24	33	50	65			85	
JPG 2400-21	JPG 2400-30	JPG 2400-45	JPG 2400-59	2400	21	30	45	59			90	
JPG 2650-19	JPG 2650-27	JPG 2650-40	JPG 2650-52	2650	19	27	40	52			95	
JPG 3210-16	JPG 3210-22	JPG 3210-33	JPG 3210-44	3210	16	22	33	44			100	
JPG 3850-13	JPG 3850-19	JPG 3850-28	JPG 3850-37	3850	13	19	28	37			110	
JPG 4520-11	JPG 4520-16	JPG 4520-24	JPG 4520-30	4520	11	16	24	30			120	
JPG 5240-10	JPG 5240-14	JPG 5240-20	JPG 5240-25	5240	10	14	20	25	130			
JPG 6000-9	JPG 6000-12	JPG 6000-18	JPG 6000-23	6000	9	12	18	23	140			
JPG 6850-8	JPG 6850-10	JPG 6850-16	JPG 6850-20	6850	8	10	16	20	150			
JPG 7700-7	JPG 7700-9	JPG 7700-14	JPG 7700-18	7700	7	9	14	18	160			
JPG 8600-6	JPG 8600-8	JPG 8600-12	JPG 8600-16	8600	6	8	12	16	170			
JPG 9600-5	JPG 9600-7	JPG 9600-11	JPG 9600-15	9600	5	7	11	15	180			
JPG 10700-5	JPG 10700-7	JPG 10700-10	JPG 10700-13	10700	5	7	10	13	190			
JPG 11600-5	JPG 11600-7	JPG 11600-10	JPG 11600-13	11600	5	7	10	13	200			
JPG 13000-4	JPG 13000-6	JPG 13000-9	JPG 13000-12	13000	4	6	9	12	144	Фланец DN40 HG/T20615 TG HG/T20592 RF		
JPG 14500-3	JPG 14500-5	JPG 14500-8	JPG 14500-10	14500	3	5	8	10			170	Фланец DN65 (HG/T20592RF)
JPG 16000-3	JPG 16000-5	JPG 16000-7	JPG 16000-9	16000	3	5	7	9			180	
											190	Фланец DN100 (HG/T20592RF)

Примечание: 1. Материал стандартного уплотнения – PP. Для химически агрессивных жидкостей и высоких температур уплотнения необходимо заменить на PTFE. 2. Плунжеры размером 12 мм и больше изготовлены из нержавеющей стали с керамическим покрытием. 3. Плунжеры размером 10 мм и меньше изготовлены из керамики. 4. Обратные клапаны DN50 и более являются коническими клапанами с уплотнениями из PTFE. 5. Для жидкостей с температурой 100–150 °С используйте уплотнения из PTFE. 6. Для жидкостей с температурой выше 150 °С используйте уплотнения из меди. 7. Габаритные чертежи предоставляются по запросу.

5. Гидромеханические мембранные дозирочные насосы

Принцип действия



Возвратно-поступательное движение поршня внутри гидромеханической части, заполненной маслом, оказывает воздействие на мембрану, при помощи масла. Мембрана создает разрежение при всасывании жидкости и избыточное давление при ее нагнетании.

Особенности

Максимальное давление 700 бар;
Точность измерения $\pm 1\%$;
Отсутствие утечек;
Диапазон расхода: 1,5–21100 л/ч;
Материал: SS304/316/316L, другое по запросу;
Условный проход: DN10–DN80;

Различные опции:

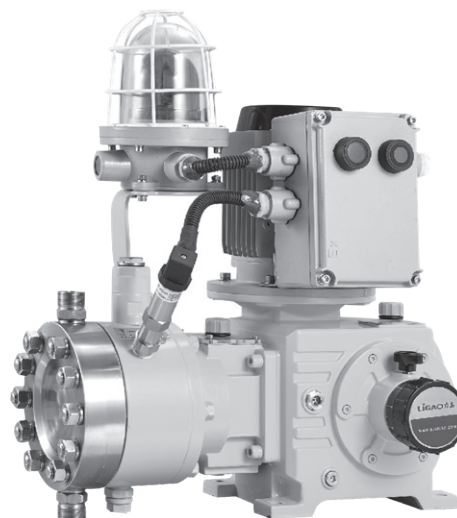
- двойная мембрана;
- двигатель под внешний частотный преобразователь (3×380 В);
- взрывозащищенный электродвигатель 3×380 В АС, 50 Гц, Exd II BT4

Применение

Нефтехимическая, химическая, электроэнергетическая, металлургическая, фармацевтическая и другие отрасли промышленности.

Опции

Двойная мембрана с датчиком давления и светозвуковой сигнализацией



Двойная мембрана с контролем утечек защищает насос и персонал предприятия при разрыве первого слоя мембраны. Насос останавливается в течение 0,2–6 секунд после разрыва первого слоя мембраны и этим автоматически включает звуковую и световую тревогу.

Расшифровка типового обозначения

Пример	JYPX	50-	45	S-	Y-	C-	F-	1-	2
Тип насоса									
JYPX									
JYPZ									
JYPR									
JYPD									
JYPG									
Максимальная производительность [л/ч]									
Максимальное давление [бар]									
Материалы исполнения									
Материал дозирующей головки	Мембрана	Материалы клапана							
		Корпус	Седло	Шарик					
P: PVC	PTFE/ SS	PVC	PE	Керамика					
K: PVDF		PVDF	PVDF						
F: PTFE		PTFE	PTFE						
S: SS304		SS304	SS304						
L: SS316		SS316	SS316						
A: SS316L		SS316	SS316	SS316L					
Материалы прокладки									
F: PTFE									
C: Медь									
Y: PP									
Материалы шарика клапана									
C: Керамика									
S: SS304									
L: SS316									
A: SS316L									
R: SS316 (конический клапан)									
Присоединение									
P: Резьбовое									
F: Фланцевое									
S: Сварное									
Тип мембраны									
0: Одинарная									
1: Двойная с манометром									
2: Двойная с датчиком давления									
3: Двойная с датчиком давления и свето-звуковой сигнализацией									
4: Двойная со взрывозащищённым датчиком давления Exd BT4									
5: Двойная со взрывозащищённым датчиком давления и свето-звуковой сигнализацией Exd BT4									
6: Двойная без датчика давления									
Напряжение питания									
0: Без электродвигателя									
1: 1 x 220 В AC 50 Гц									
2: 3 x 380 В AC 50 Гц									
3: Электродвигатель подготовленный под преобразователь частоты 3x380 В AC, 50 Гц									
4: Взрывозащищённый электродвигатель 3x380 В AC, 50 Гц, Exd II BT4									
5: Взрывозащищённый электродвигатель 3x380 В AC, 50 Гц, Exd II BT4 под внешнее частотное регулирование									

ДЮРХ

Характеристики

- Подача, Q: макс. 210 л/ч
- Давление, P: макс. 600 бар
- Глубина регулирования: 1:10
- Точность: +/-1 %
- Напряжение питания: 3×380 В; 50 Гц
- Материал доз. головки: SS304/316/другое по запросу
- По запросу: двойная мембрана; двигатель под внешний частотный преобразователь (3×380 В); взрывозащищенный электродвигатель Exd II BT4

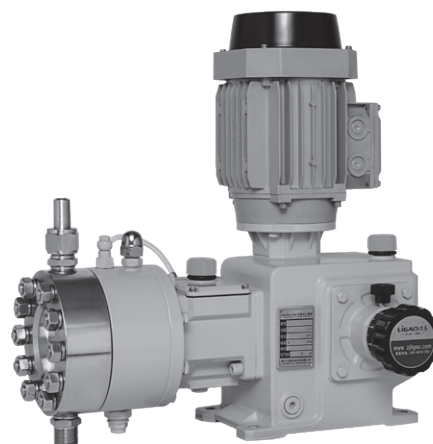


Таблица параметров

Модель	Производительность, л/ч	Противодавление, бар	Частота хода плунжера, ход/мин	Диаметр плунжера, мм	Длина хода плунжера, мм	Мощность, Вт	Соединения	
ДЮРХ 1-600	1	600	96	6	20	370	DN6 под приварку	
ДЮРХ 2-300	2	300		8				
ДЮРХ 5-250	5	250		10				
ДЮРХ 8-180	8	180	10					
ДЮРХ 15-120	15	120	144	12				
ДЮРХ 20-80	20	80	96	16				
ДЮРХ 30-70	30	70	144	16			DN10 под приварку	
ДЮРХ 50-43	50	43		20				
ДЮРХ 63-32	63	32		28				
ДЮРХ 80-27	80	27	144	25				DN15 под приварку
ДЮРХ 100-21	100	21		28				
ДЮРХ 135-16	135	16		32				
ДЮРХ 160-13	160	13		35				
ДЮРХ 190-11	190	11		38				
ДЮРХ 210-9	210	9		40				

Примечание:

1. Материал стандартного уплотнения – РР. Для химически агрессивных жидкостей и высоких температур уплотнения необходимо заменить на PTFE.
2. Модели с противодавлением менее 300 бар содержат мембрану из PTFE.
3. Модели с противодавлением более 300 бар содержат мембрану из SS.
4. Для моделей из PVC и PVDF максимальное противодавление составляет 12 бар, а присоединения соответствуют механическим насосам (клеевое/резьбовое/фланец PVC).
5. Обратные клапаны DN50 и более являются коническими клапанами с уплотнениями из PTFE.
6. Для жидкостей с температурой 100–150 °С используйте уплотнения из PTFE.
7. Для жидкостей с температурой выше 150 °С используйте уплотнения из меди.
8. Габаритные чертежи предоставляются по запросу.
9. Есть модели на более высокую производительность (до 21000 л/ч).

JYPZ

Характеристики

- Подача, Q: макс. 810 л/ч
- Давление, P: макс. 700 бар
- Глубина регулирования: 1:10
- Точность: +/-1 %
- Напряжение питания: 3×380 В; 50 Гц
- Материал доз. головки: SS304/316/316L; другое – по запросу
- По запросу: двойная мембрана; двигатель под внешний частотный преобразователь (3×380 В); взрывозащищенный электродвигатель Exd II BT4

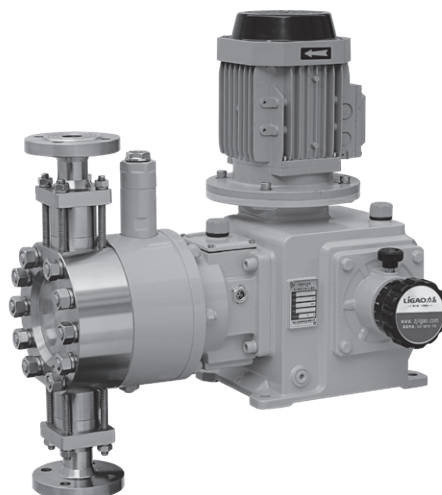


Таблица параметров

Модель	Производительность, л/ч	Противодавление, бар	Частота хода плунжера, ход/мин	Диаметр плунжера, мм	Длина хода плунжера, мм	Мощность, Вт	Соединения		
JYPZ 4-700	4	700	96	8	25	750	DN6 под приварку		
JYPZ 7-440	7	440		10					
JYPZ 10-300	10	300		12					
JYPZ 18-220	18	220	144	12			25	750	DN10 под приварку
JYPZ 23-170	23	170	96	16					
JYPZ 37-120	37	120	144	16					
JYPZ 50-100	50	100		18					
JYPZ 62-80	62	80		20					
JYPZ 75-65	75	65		22					
JYPZ 100-50	100	50		25					
JYPZ 140-35	140	35		30					
JYPZ 160-32	160	32		32					
JYPZ 205-25	205	25		36					
JYPZ 260-20	260	20		40					
JYPZ 330-16	330	16		45					
JYPZ 410-13	410	13	50	Фланец DN25 (HG/T20592RF)					
JYPZ 500-10	500	10	55						
JYPZ 600-8	600	8	60						
JYPZ 700-7	700	7	65						
JYPZ 810-6	810	6		70					

Примечание:

1. Материал стандартного уплотнения – PP. Для химически агрессивных жидкостей и высоких температур уплотнения необходимо заменить на PTFE.
2. Модели с противодавлением менее 300 бар содержат мембрану из PTFE.
3. Модели с противодавлением более 300 бар содержат мембрану из SS.
4. Для моделей из PVC и PVDF максимальное противодавление составляет 12 бар, а присоединения соответствуют механическим насосам (клеевое/резьбовое/фланец PVC).
5. Обратные клапаны DN50 и более являются коническими клапанами с уплотнениями из PTFE.
6. Для жидкостей с температурой 100–150 °С используйте уплотнения из PTFE.
7. Для жидкостей с температурой выше 150 °С используйте уплотнения из меди.
8. Габаритные чертежи предоставляются по запросу.
9. Есть модели на более высокую производительность (до 21000 л/ч).

JYPR

Характеристики

- Подача, Q: макс. 1600 л/ч
- Давление, P: макс. 700 бар
- Глубина регулирования: 1:10
- Точность: +/-1 %
- Напряжение питания: 3×380 В; 50 Гц
- Материал доз. головки: SS304/316/316L; другое – по запросу
- По запросу: двойная мембрана; двигатель под внешний частотный преобразователь (3×380 В); взрывозащищенный электродвигатель Exd II BT4

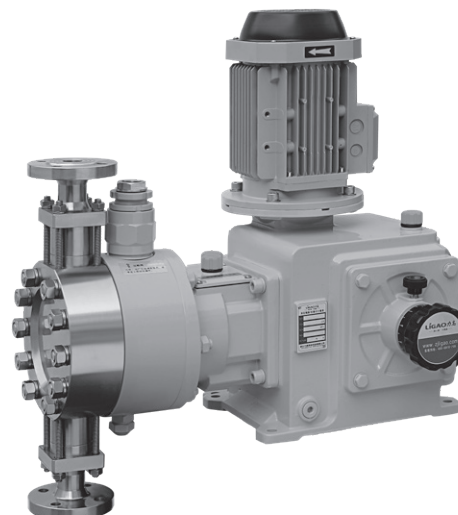


Таблица параметров

Модель	Производительность, л/ч	Противодавление, бар	Частота хода плунжера, ход/мин	Диаметр плунжера, мм	Длина хода плунжера, мм	Мощность, Вт	Соединения	
JYPR 7-700	7	700	96	10	30	1500	DN6 под приварку	
JYPR 12-550	12	550		12				
JYPR 25-300	25	300		16				
JYPR 42-220	42	220	144	16			DN10 под приварку	
JYPR 56-180	56	180		18				
JYPR 72-150	72	150		20				
JYPR 90-125	90	125		22				
JYPR 115-95	115	95	96	25			DN15 под приварку	
JYPR 130-80	130	80		32				
JYPR 170-65	170	65		30				
JYPR 200-58	200	58	144	32				Фланец DN25 (HG/T20592RF)
JYPR 250-45	250	45		36				
JYPR 310-37	310	37		40				
JYPR 400-30	400	30		45				
JYPR 500-24	500	24		50			Фланец DN40 (HG/T20592RF)	
JYPR 600-20	600	20		55				
JYPR 710-17	710	17		60				
JYPR 830-14	830	14		65				
JYPR 960-12	960	12		70				
JYPR 1100-10	1100	10		75				
JYPR 1250-9	1250	9	80					
JYPR 1420-8	1420	8	85					
JYPR 1600-7	1600	7		90				

Примечание:

1. Материал стандартного уплотнения – PP. Для химически агрессивных жидкостей и высоких температур уплотнения необходимо заменить на PTFE.
2. Модели с противодавлением менее 300 бар содержат мембрану из PTFE.
3. Модели с противодавлением более 300 бар содержат мембрану из SS.
4. Для моделей из PVC и PVDF максимальное противодавление составляет 12 бар, а присоединения соответствуют механическим насосам (клеевое/резьбовое/фланец PVC).
5. Обратные клапаны DN50 и более являются коническими клапанами с уплотнениями из PTFE.
6. Для жидкостей с температурой 100–150 °С используйте уплотнения из PTFE.
7. Для жидкостей с температурой выше 150 °С используйте уплотнения из меди.
8. Габаритные чертежи предоставляются по запросу.
9. Есть модели на более высокую производительность (до 21000 л/ч).

ЖУРД

Характеристики

- Подача, Q: макс. 3350 л/ч
- Давление, P: макс. 700 бар
- Глубина регулирования: 1:10
- Точность: +/-1 %
- Напряжение питания: 3×380 В; 50 Гц
- Материал доз. головки: SS304/316/316L; другое – по запросу
- По запросу: двойная мембрана; двигатель под внешний частотный преобразователь (3×380 В); взрывозащищенный электродвигатель Exd II BT4

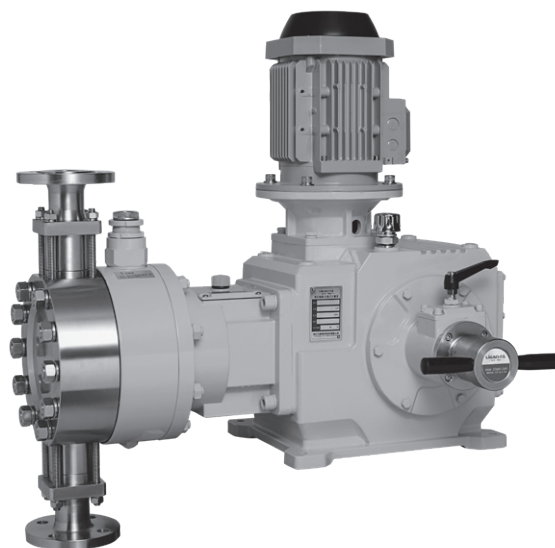


Таблица параметров

Модель с эл. дв. 3 кВт	Модель с эл. дв. 4 кВт	Производительность, л/ч	Противодавление, бар		Частота хода плунжера, ход/мин	Диаметр плунжера, мм	Длина хода плунжера, мм	Соединения
			3 кВт	4 кВт				
ЖУРД 15-700	-	15	700	-	96	12	DN10 под приварку	
ЖУРД 30-520	ЖУРД 30-700	30	520	700	144	12		
ЖУРД 40-400	ЖУРД 40-600	40	400	600	96	16		
ЖУРД 65-280	ЖУРД 65-400	65	280	400	144	16	Фланец DN15 HG/T20615 TG	
ЖУРД 90-220	ЖУРД 90-300	90	220	300		18		
ЖУРД 110-180	ЖУРД 110-250	110	180	250		20		
ЖУРД 140-150	ЖУРД 140-210	140	150	210		22		
ЖУРД 190-115	ЖУРД 190-160	190	115	160		25		
ЖУРД 270-82	ЖУРД 270-110	270	82	110		30	Фланец DN25 HG/T20615 TG (HG/T20592 RF)	
ЖУРД 320-72	ЖУРД 320-100	320	72	100		32		
ЖУРД 410-58	ЖУРД 410-80	410	58	80		36		
ЖУРД 520-46	ЖУРД 520-65	520	46	65		40		
ЖУРД 650-36	ЖУРД 650-51	650	36	51		45		
ЖУРД 820-29	ЖУРД 820-42	820	29	42	50	Фланец DN40 (HG/T20592RF)		
ЖУРД 1000-24	ЖУРД 1000-34	1000	24	34	55			
ЖУРД 1200-20	ЖУРД 1200-29	1200	20	29	60			
ЖУРД 1300-18	ЖУРД 1300-26	1300	18	26	63			
ЖУРД 1400-17	ЖУРД 1400-24	1400	17	24	65			
ЖУРД 1600-15	ЖУРД 1600-20	1600	15	20	70			
ЖУРД 1850-13	ЖУРД 1850-18	1850	13	18	75			
ЖУРД 2100-11	ЖУРД 2100-16	2100	11	16	80			
ЖУРД 2400-10	ЖУРД 2400-14	2400	10	14	85			
ЖУРД 2700-8	ЖУРД 2700-12	2700	8	12	90		Фланец DN50 (HG/T20592RF)	
ЖУРД 3000-7	ЖУРД 3000-11	3000	7	11	95			
ЖУРД 3350-6	ЖУРД 3350-9	3350	6	9	100			

Примечание:

1. Материал стандартного уплотнения – PP. Для химически агрессивных жидкостей и высоких температур уплотнения необходимо заменить на PTFE.
2. Модели с противодавлением менее 300 бар содержат мембрану из PTFE.
3. Модели с противодавлением более 300 бар содержат мембрану из SS.
4. Для моделей из PVC и PVDF максимальное противодавление составляет 12 бар, а присоединения соответствуют механическим насосам (клеевое/резьбовое/фланец PVC).
5. Обратные клапаны DN50 и более являются коническими клапанами с уплотнениями из PTFE.
6. Для жидкостей с температурой 100–150 °C используйте уплотнения из PTFE.
7. Для жидкостей с температурой выше 150 °C используйте уплотнения из меди.
8. Габаритные чертежи предоставляются по запросу.
9. Есть модели на более высокую производительность (до 21000 л/ч).

YYPG

Характеристики

- Подача, Q: макс. 11500 л/ч
- Давление, P: макс. 500 бар
- Глубина регулирования: 1:10
- Точность: +/-1 %
- Напряжение питания: 3×380 В; 50 Гц
- Материал доз. головки: SS304/316/316L; другое – по запросу
- По запросу: двойная мембрана; двигатель под внешний частотный преобразователь (3×380 В); взрывозащищенный электродвигатель Exd II BT4

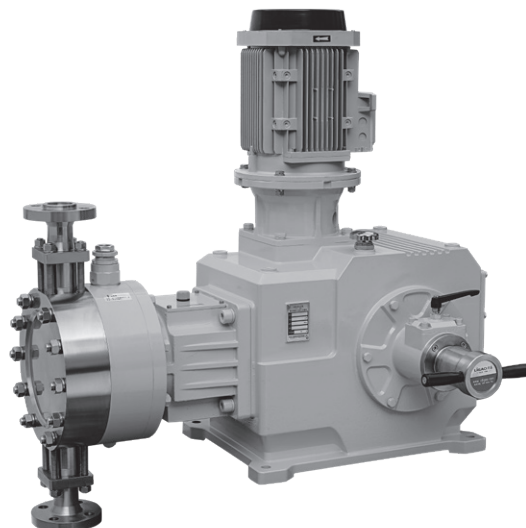


Таблица параметров

Модель с эл. дв. 5,5 кВт	Модель с эл. дв. 7,5 кВт	Модель с эл. дв. 11 кВт	Модель с эл. дв. 15 кВт	Производительность, л/ч	Противодавление, бар				Частота хода плунжера, ход/мин	Диаметр плунжера, мм	Длина хода плунжера, мм	Соединения
					5,5 кВт	7,5 кВт	11 кВт	15 кВт				
YYPG 80-500	YYPG 80-700	—	—	80	500	700	—	—	144	60	Фланец DN15 HG/T20615 TG	
YYPG 130-300	YYPG 130-520	YYPG 130-660	YYPG 130-700	130	300	520	660	700				16
YYPG 210-210	YYPG 210-300	YYPG 210-430	YYPG 210-580	210	210	300	430	580				20
YYPG 310-150	YYPG 310-210	YYPG 310-300	YYPG 310-400	310	150	210	300	400				25
YYPG 370-132	YYPG 370-185	YYPG 370-270	YYPG 370-360	370	132	185	270	360				30
YYPG 500-107	YYPG 500-145	YYPG 500-230	YYPG 500-280	500	107	145	230	280			32	
YYPG 610-86	YYPG 610-120	YYPG 610-180	YYPG 610-230	610	86	120	180	230			36	
YYPG 780-68	YYPG 780-95	YYPG 780-140	YYPG 780-180	780	68	95	140	180			40	
YYPG 960-54	YYPG 960-76	YYPG 960-110	YYPG 960-150	960	54	76	110	150			45	
YYPG 1200-45	YYPG 1200-63	YYPG 1200-95	YYPG 1200-120	1200	45	63	95	120			50	
YYPG 1400-38	YYPG 1400-54	YYPG 1400-80	YYPG 1400-100	1400	38	54	80	100			55	
YYPG 1560-35	YYPG 1560-48	YYPG 1560-73	YYPG 1560-90	1560	35	48	73	90			60	
YYPG 1670-32	YYPG 1670-45	YYPG 1670-67	YYPG 1670-85	1670	32	45	67	85			63	
YYPG 1910-28	YYPG 1910-40	YYPG 1910-60	YYPG 1910-80	1910	28	40	60	80			65	
YYPG 2200-24	YYPG 2200-35	YYPG 2200-51	YYPG 2200-70	2200	24	35	51	70			70	
YYPG 2500-22	YYPG 2500-31	YYPG 2500-45	YYPG 2500-60	2500	22	31	45	60			75	
YYPG 2850-20	YYPG 2850-27	YYPG 2850-40	YYPG 2850-52	2850	20	27	40	52			80	
YYPG 3200-18	YYPG 3200-24	YYPG 3200-36	YYPG 3200-46	3200	18	24	36	46			85	
YYPG 3600-16	YYPG 3600-21	YYPG 3600-32	YYPG 3600-41	3600	16	21	32	41			90	
YYPG 4000-14	YYPG 4000-19	YYPG 4000-28	YYPG 4000-36	4000	14	19	28	36			95	
YYPG 4800-12	YYPG 4800-16	YYPG 4800-24	YYPG 4800-30	4800	12	16	24	30	100			
YYPG 5700-10	YYPG 5700-13	YYPG 5700-20	YYPG 5700-25	5700	10	13	20	25	110			
YYPG 6750-8	YYPG 6750-11	YYPG 6750-17	YYPG 6750-21	6750	8	11	17	21	120			
YYPG 7800-7	YYPG 7800-10	YYPG 7800-15	YYPG 7800-19	7800	7	10	15	19	130			
YYPG 9000-6	YYPG 9000-8	YYPG 9000-12	YYPG 9000-15	9000	6	8	12	15	140			
YYPG 10200-5	YYPG 10200-7	YYPG 10200-10	YYPG 10200-13	10200	5	7	10	13	150			
YYPG 11500-4	YYPG 11500-6	YYPG 11500-9	YYPG 11500-12	11500	4	6	9	12	160			
											Фланец DN100 (HG/T20592RF)	

Примечание:

1. Материал стандартного уплотнения – РР. Для химически агрессивных жидкостей и высоких температур уплотнения необходимо заменить на PTFE.
2. Модели с противодавлением менее 300 бар содержат мембрану из PTFE.
3. Модели с противодавлением более 300 бар содержат мембрану из SS.
4. Для моделей из PVC и PVDF максимальное противодавление составляет 12 бар, а присоединения соответствуют механическим насосам (клеевое/резьбовое/фланец PVC).
5. Обратные клапаны DN50 и более являются коническими клапанами с уплотнениями из PTFE.
6. Для жидкостей с температурой 100–150 °C используйте уплотнения из PTFE.
7. Для жидкостей с температурой выше 150 °C используйте уплотнения из меди.
8. Габаритные чертежи предоставляются по запросу.
9. Есть модели на более высокую производительность (до 21000 л/ч).

6. Перекачиваемые жидкости

Данная таблица химической стойкости носит характер справочной информации о стойкости материалов при комнатной температуре и не может заменить практическую проверку химреагентов и материалов насоса в конкретных условиях эксплуатации.

Приведённые данные основываются на информации из различных источников, однако на химическую стойкость конкретного материала может влиять множество факторов (степень чистоты, температура, абразивные частицы и др.).

Примечание: некоторые из перечисленных жидкостей могут быть ядовитыми, коррозионными или опасными.

Примечание: будьте осторожны при обращении с данными жидкостями.

Перекачиваемая жидкость (20 °C)			Материал								
Наименование	Химическая формула	Концентрация %	Дозирующая головка				Прокладка			Шарик	Принадл.
			PP	PVDF	SS316	PVC	FKM	EPDM	PTFE	Керамика	PE
Уксусная кислота	CH ₃ COOH	25	•	•	•	•	—	•	•	•	•
		60	•	•	•	•	—	•	•	•	•
		85	•	•	o	—	—	•	•	•	—
Хлорид алюминия	AlCl ₃	3	•	•	—	•	•	•	•	•	•
Сульфат алюминия	Al ₂ (SO ₄) ₃	27	•	•	•	•	•	•	•	•	•
Аммиак, водный раствор	NH ₄ OH	28	•	•	•	•	—	•	•	•	•
Гидроксид кальция ⁷	Ca(OH) ₂		•	•	•	•	•	•	•	•	•
Гипохлорит кальция	Ca(OCl) ₂	20	o	•	—	•	•	•	•	•	•
Хромовая кислота	H ₂ CrO ₄	10	•	•	•	•	•	•	•	•	•
		30	—	•	—	•	•	o	•	•	•
		50	—	•	—	•	•	—	•	•	•
Сульфат меди	CuSO ₄	30	•	•	•	•	•	•	•	•	•
Хлорид железа (III) ^{*3}	FeCl ₃	49	•	•	—	•	•	•	•	•	•
Сульфат железа (III) ^{*3}	Fe ₂ (SO ₄) ₃	58	•	•	o	•	•	•	•	•	•
Хлорид железа (II)	FeCl ₂	38	•	•	—	•	•	•	•	•	•
Гептагидрат сульфата железа	FeSO ₄	20,8	•	•	•	•	•	•	•	•	•
Кремнефтористоводородная кислота	H ₂ SiF ₆	40	•	•	o	•	—	o	•	•	•
Соляная кислота	HCl	<25	•	•	—	•	•	•	•	•	•
		25-37	•	•	—	•	•	•	•	•	•
Перекись водорода	H ₂ O ₂	30	•	•	•	•	•	•	•	•	•
		30	•	•	•	•	•	•	•	•	•
Азотная кислота	HNO ₃	40	o	•	•	•	•	—	•	•	•
		70	—	•	•	—	•	—	•	•	o
Надуксусная кислота	CH ₃ COOOH	5-15	o	•	o	o	—	o	•	•	o
Гидроксид калия	KOH	50	•	•	•	•	—	•	•	•	•
Перманганат калия	KMnO ₄	10	•	•	•	•	o	•	•	•	•
Хлорат натрия	NaClO ₃	30	•	•	•	•	•	•	•	•	•
Хлорид натрия	NaCl	26	•	•	—	•	•	•	•	•	•
Хлорит натрия	NaClO ₂	20	•	•	—	o	•	•	•	•	•
Гидроксид натрия	NaOH	30	•	•	•	•	o	•	•	•	•
		50	•	•	•	•	—	•	•	•	•
Гипохлорит натрия	NaOCl	12-15	—	•	—	•	•	•	•	•	•
Сульфид натрия	Na ₂ S	15,6	•	•	•	•	•	•	•	•	•
Сульфит натрия	Na ₂ SO ₃	20	•	•	•	•	•	•	•	•	•
Тиосульфат натрия	Na ₂ S ₂ O ₃	10	•	•	•	•	•	•	•	•	•
Сернистая кислота	H ₂ SO ₃	6	•	•	•	•	•	•	•	•	•
Серная кислота ^{*4}	H ₂ SO ₄	<80	•	•	—	•	•	o	•	•	•
		80-96	o	•	—	•	•	—	•	•	—
		98	—	•	•	—	o	—	•	•	—

• Стойкий.

o Ограниченная стойкость.

— Нестойкий

*3 Опасность кристаллизации.

*4 Вступает в бурную реакцию с водой с выделением большого количества теплоты. (Перед дозированием серной кислоты насос должен быть абсолютным сухим).

*7 Как только насос останавливается, начинает быстро оседать гидроксид кальция.

Подробнее смотрите «Инструкцию по перекачиваемым жидкостям»

LIGAO

Официальный представитель
компании Ligo Pump Technology Co.
на территории РФ:
ООО «Вандйорд Групп»
Адрес: 109544, г. Москва,
ул. Школьная, д.39-41.
Тел.: +7 (495) 730-36-55
E-mail: info.moscow@vandjord.com

Для использования в качестве ознакомительного материала. Возможны технические изменения. Товарные знаки, представленные в этом материале, в том числе Ligo, являются зарегистрированными товарными знаками, ООО «Вандйорд Групп». Все права защищены.

22111006/5123

www.ligao-pumps.ru
www.vandjord.com