

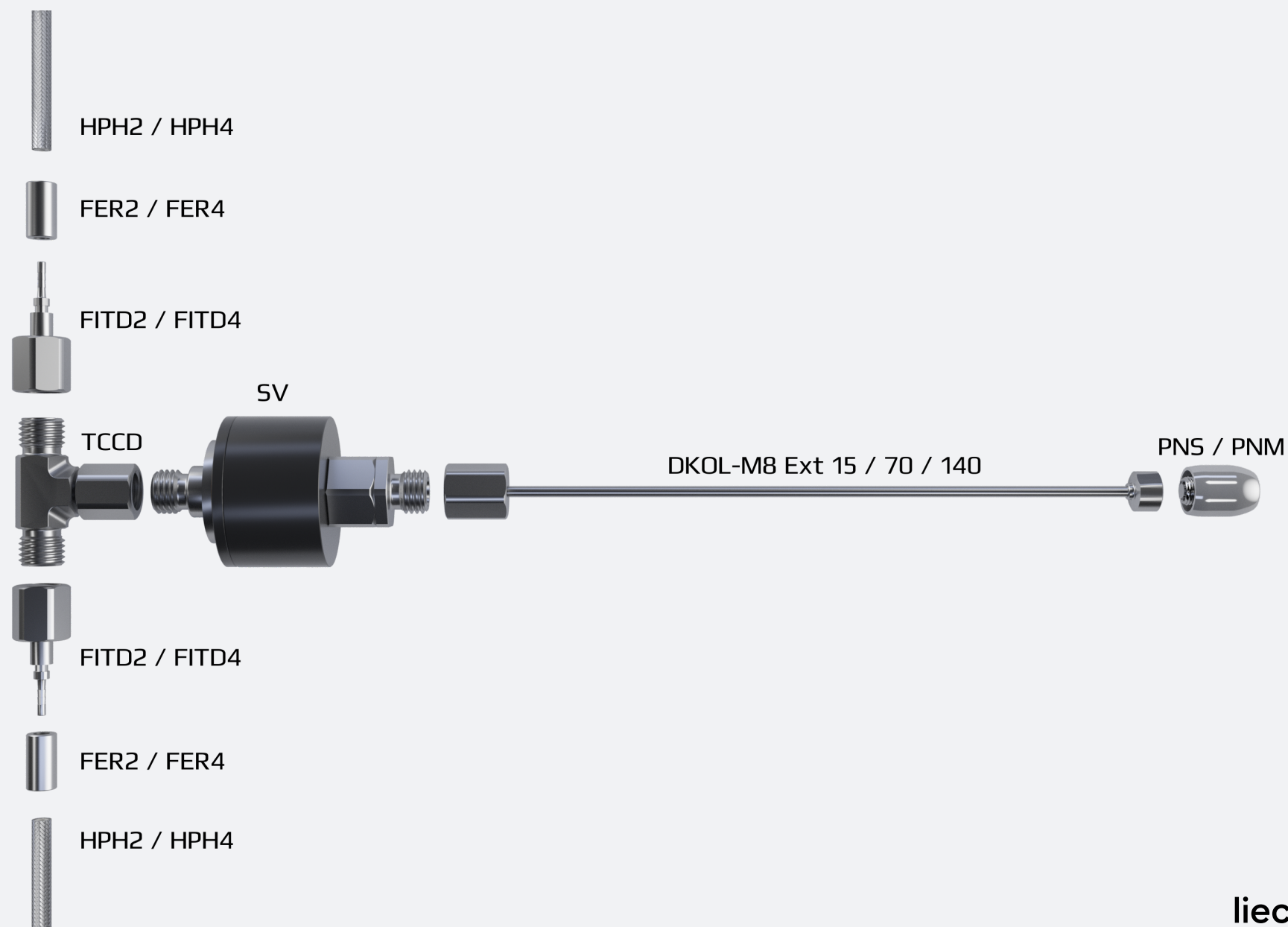


Гидравлические схемы сборки активных форсунок

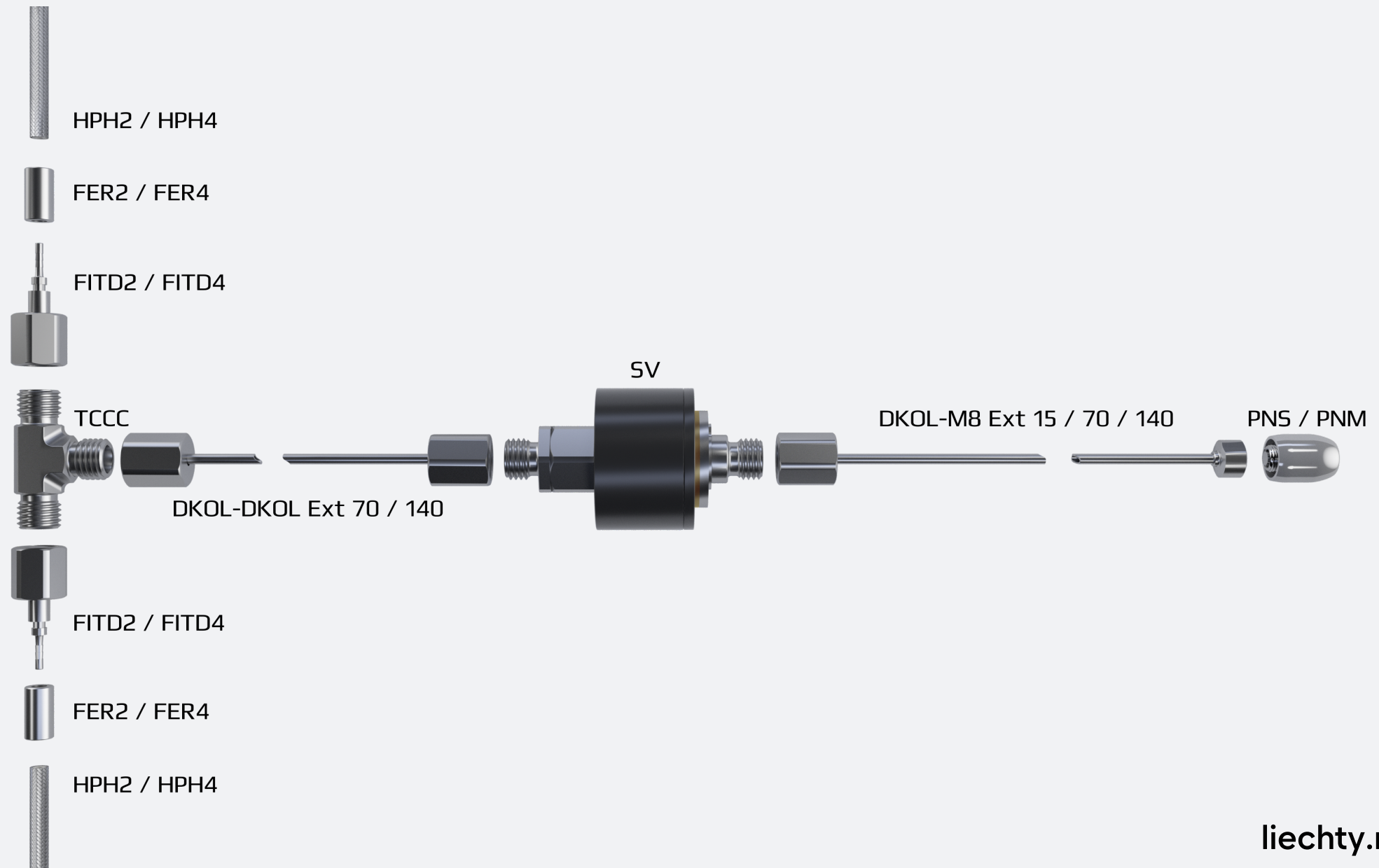
В системах Liechty предусмотрена возможность конфигурирования различных способов монтажа форсунок на трассу высокого давления.

В данном материале представлены гидравлические схемы сборки активных форсунок с бесшумным клапаном.

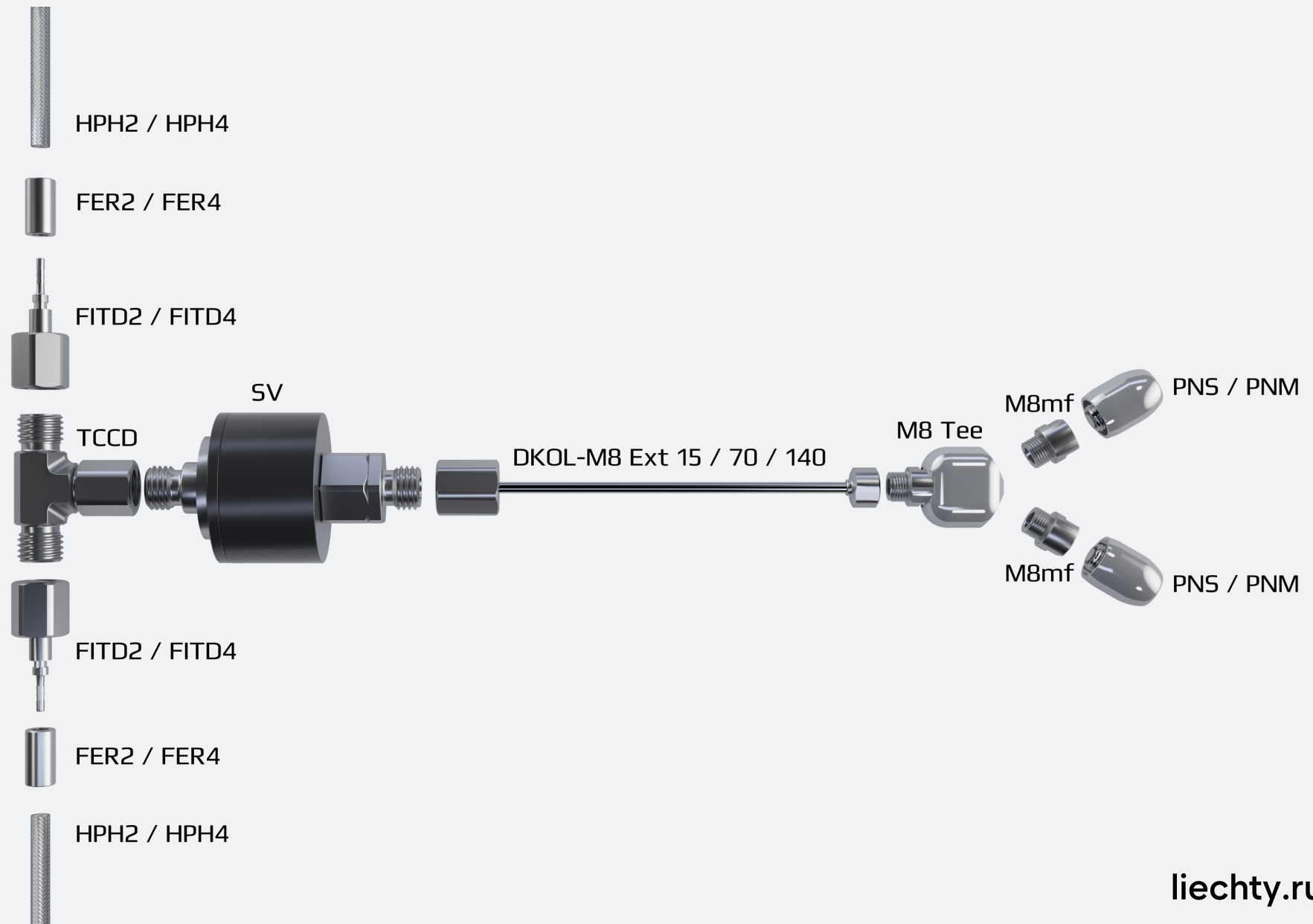
Гидравлическая схема подключения активных форсунок к клапану SV через гибкую трубку DKOL-M8 Ext



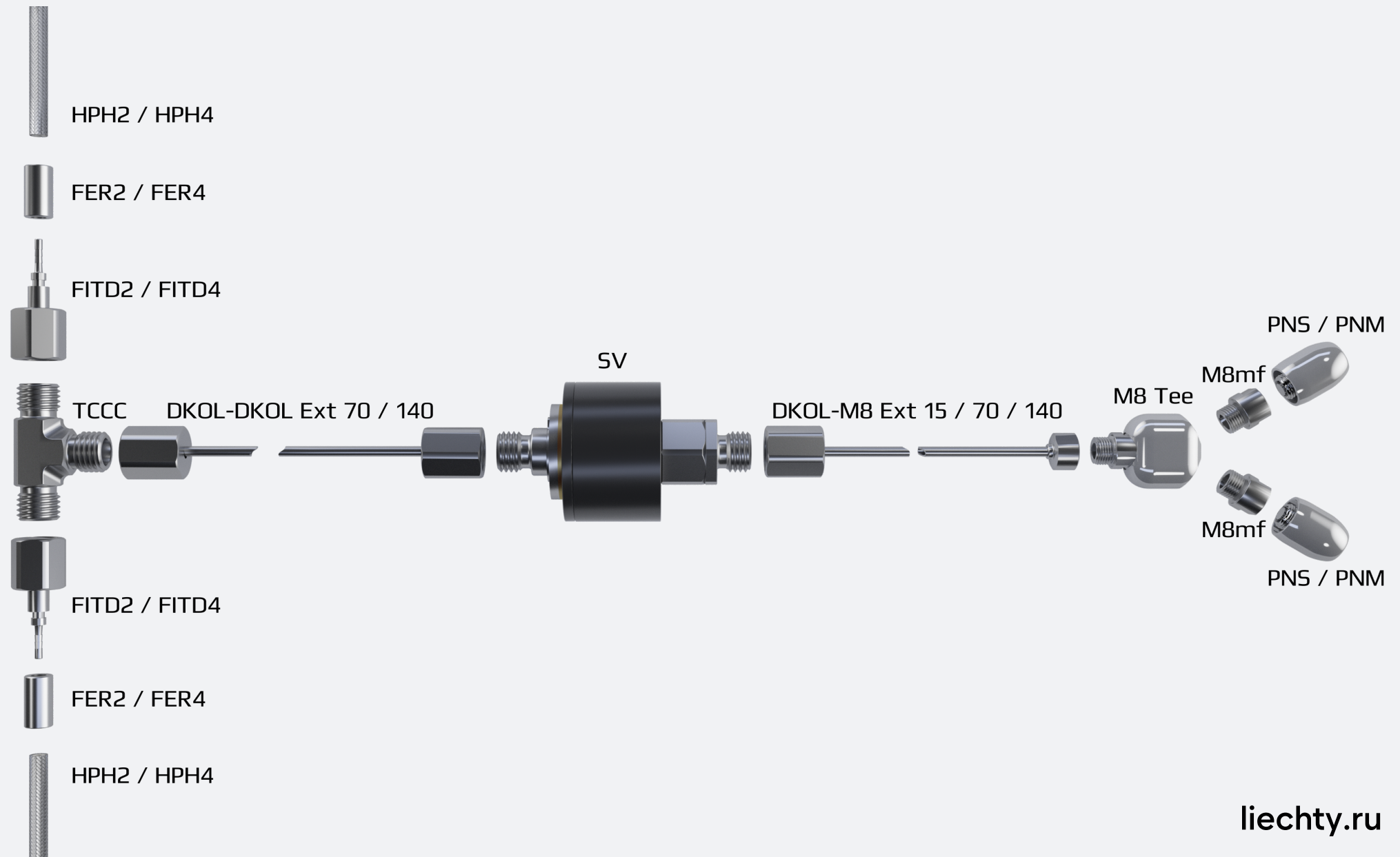
Гидравлическая схема подключения активных форсунок к клапану SV через гибкие трубки DKOL-DKOL Ext и DKOL-M8 Ext



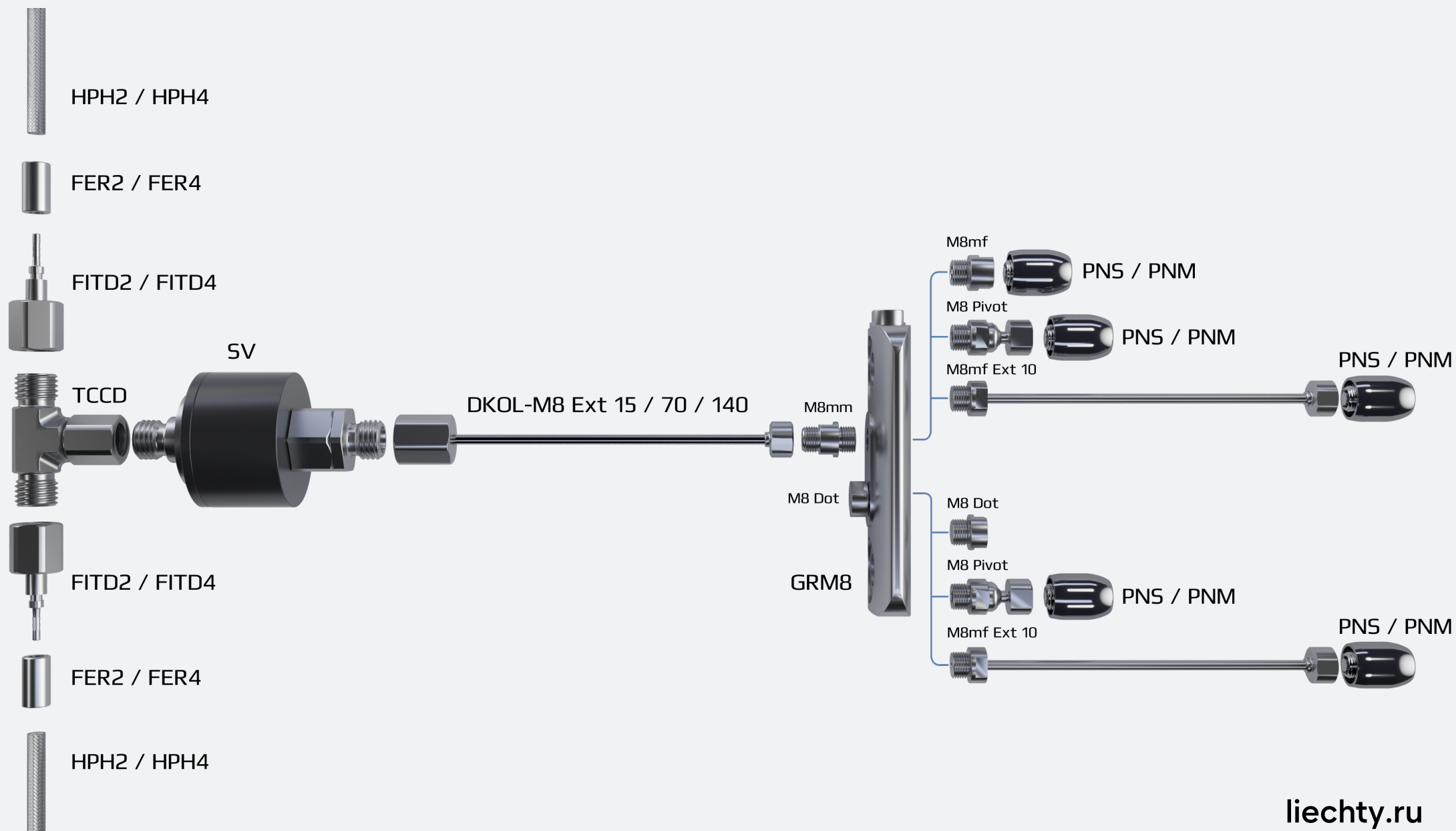
Гидравлическая схема подключения активных форсунок в разветвитель M8 Tee через гибкую трубку DKOL-M8 Ext



Гидравлическая схема подключения активных форсунок в разветвитель M8 Tee через гибкие трубки DKOL-DKOL Ext и DKOL-M8 Ext



Гидравлическая схема подключения активных форсунок в разветвитель GRM8 через гибкую трубку и DKOL-M8 Ext



Гидравлическая схема подключения активных форсунок в разветвитель GRM8 через гибкие трубки DKOL-DKOL Ext и DKOL-M8 Ext

