



► **KaCool D AF**

Системы кондиционирования, работающие на холодной воде


KaCool D AF

Максимальный комфорт благодаря AtmosFeel

► **Технический каталог**

Содержание

01	▸ Информация по продукту	6
▸	Обзор	7
▸	Данные о продукте	8
▸	Помощь в выборе: обзор вариантов исполнения	9
▸	Обзор KaCool D AF	10
02	▸ Технические характеристики	12
▸	Указания по условиям испытаний	13
▸	KaCool D AF, типоразмер 1–4, ступенчатые AC-вентиляторы	14
▸	KaCool D AF, типоразмер 5–7, ступенчатые AC-вентиляторы	16
▸	KaCool D AF, типоразмер 1–4, EC-вентиляторы с плавным регулированием скорости	18
▸	KaCool D AF, типоразмер 5–7, EC-вентиляторы с плавным регулированием скорости	20
03	▸ Указания по проектированию	22
▸	Информация по проектированию и расчету параметров	23
▸	AF - AtmosFeel	24
▸	Воздухораспределительные решетки	25
▸	Патрубки подвода воздуха	26
▸	Комплекты клапанов	27
▸	Отвод конденсата	28
▸	Размещение ревизионных отверстий	29
04	▸ Устройства регулирования	30
▸	Описание регулирования для KaCool D AF с AC-вентиляторами	31
▸	Электроподключение – управление с помощью АСУЗ	32
▸	Электроподключение – управление в помощь комнатного термостата	33
▸	Описание регулирования для KaCool D AF с EC-вентиляторами	36
▸	Электроподключение – управление с помощью АСУЗ	39
▸	Электроподключение – управление с помощью инфракрасного пульта управления	40
▸	Электроподключение – управление с помощью термостата, тип 30155	42
▸	Электроподключение – управление с помощью термостата с таймером, тип 30256	43
▸	Электроподключение – управление с помощью KaControl	44
▸	Электроподключение – управление с помощью KaControl SEL Tableau	47
05	▸ Бланки спецификаций	48
▸	KaCool D AF	48
▸	Дополнительные принадлежности	50



KaCool D AF:
максимальный
комфорт благодаря
AtmosFeel



Расположенные по бокам отверстия для выхода воздуха обеспечивают потоки воздуха без образования сквозняков и создают максимальный комфорт (AtmosFeel).

01 ▶ Информация по продукту



Пример: типоразмер 1 - 4

KaCool D AF – максимальный комфорт благодаря AtmosFeel

KaCool D AF – AtmosFeel для удовлетворения максимальных требований к комфортной подаче воздуха и дизайну. Потолочные фанкойлы предлагают широкий спектр вариантов холодо- и теплопроизводительности для разных областей применения.

Декоративная воздухораспределительная решетка была специально разработана для создания максимального комфорта и соответствия самым взыскательным требованиям к дизайну. Через четыре боковых отверстия для выхода воздуха холодный воздух поступает в помещение вдоль потолка и оптимально распределяется. При этом используется так называемый эффект Коанда. В помещении создается комфортный климат без сквозняков. Воздуховыпускные жалюзи настраиваются вручную. Малая монтажная высота фанкойла и плоская декоративная воздухораспределительная решетка идеально подходят для всех помещений с подвесными потолками.

Наружный воздух

Подача наружного воздуха возможна через отверстие в корпусе, к которому подсоединяется патрубок круглого сечения. Для этого необходим дополнительный вентилятор, предоставляемый заказчиком.

Подача воздуха в смежные помещения

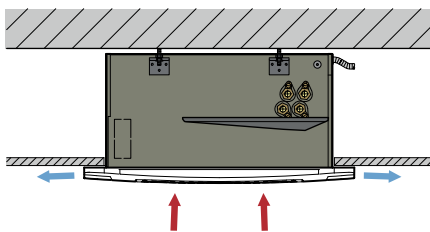
Для раздачи воздуха в смежное помещение к намеченному перфорацией отверстию (-ям) прибора могут быть подсоединены один или два (в зависимости от размера прибора) соединительных патрубка. Объем воздуха регулируется закрытием одного или обоих отверстий для выпуска воздуха.

Клапаны

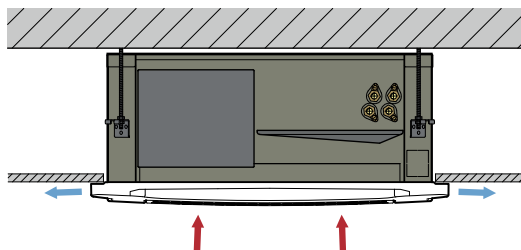
Опционально возможна поставка 3-х или 2-х ходовых клапанов (не установлены). Они имеют сервопривод и необходимый трубопровод для подсоединения клапан/фанкойл. При больших объемах поставки возможна установка клапанов в фанкойл на заводе. В этом случае они находятся полностью смонтированными и подключенными внутри фанкойла.

Пример Охлаждение

Типоразмер 1–4



Типоразмер 5–7



Данные о продукте



Преимущества продукта

- ▶ подвод воздуха в помещение без сквозняков за счет боковых отверстий для выхода воздуха
- ▶ сдержанный дизайн фанкойла
- ▶ бесшумный за счет ЕС-технологии
- ▶ простой монтаж
- ▶ полностью автоматическое управление KaControl или объединение в сетевую структуру с уже имеющейся системой автоматизации здания



Пример: типоразмер 1-4

Характеристики

- ▶ 7 типоразмеров
- ▶ воздухораспределительная решетка из ABS-пластика с AF (AtmosFeel) цвета RAL 9010 (чисто-белый)
- ▶ опционально с „металлической воздухораспределительной решеткой“, цвет которой соответствует пожеланиям клиента и идеально подходящей к ячейке Евро-размера 625 x 625 (типоразмер 1-4)
- ▶ ступенчатые вентиляторы или ЕС-вентиляторы с плавным регулированием скорости
- ▶ опционально возможно подключение патрубка для подачи приточного воздуха
- ▶ 2-х или 3-ходовые клапаны в качестве дополнительных принадлежностей, опционально при большом объеме поставки могут быть установлены в фанкойл на заводе.

Обогрев

- ▶ теплоноситель: вода

Охлаждение

- ▶ холодоноситель: вода

Монтаж

- ▶ потолочный монтаж

Теплообменник

- ▶ 2-трубный
- ▶ 4-трубный

KaControl

ИК-пульт

управления

- ▶ опционально

Конденсатный насос

- ▶ напор 480 мм от декоративной решетки

Патрубок отвода конденсата:

- ▶ наружный диаметр 13,5 мм

Технические характеристики

Холодопроизводительность¹⁾ [кВт]

- ▶ 1,97 – 11,00

Теплопроизводительность²⁾ [кВт]

- ▶ 1,91 – 22,66

Границы рабочего диапазона

- ▶ макс. рабочее давление: 8 бар
- ▶ мин. температура воды на входе: 5 °C
- ▶ макс. температура воды на входе: 75 °C
- ▶ мин. температура воздуха на входе: 5 °C
- ▶ макс. температура воздуха на входе: 35 °C
- ▶ относительная влажность воздуха: 15 – 75 %

Область применения

Здания всех видов, которые должны охлаждаться и/или обогреваться бесшумными приборами сдержанного дизайна.



Отели/
мотели



Торговые
помещения и
выставочные
залы



Офисы и
конференц-
залы



Предприятия
общественного
питания

¹⁾ при температуре холодоносителя 7 / 12 °C и $t_{L1} = 27$ °C, относительная влажность 48 %

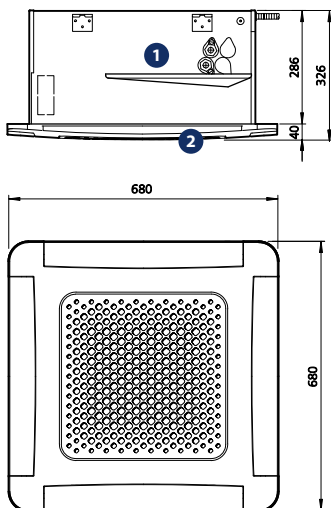
²⁾ при температуре теплоносителя 70 / 60 °C, $t_L = 20$ °C

Помощь в выборе: обзор вариантов исполнения

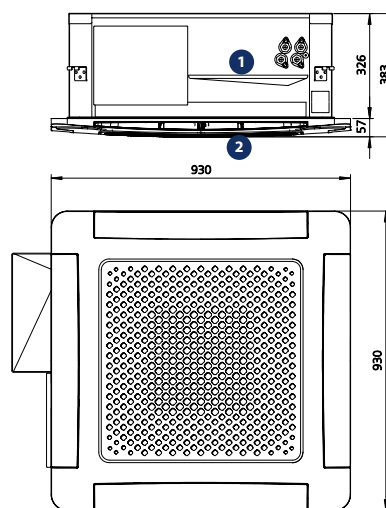
Вентилятор	Холодопроизводительность ¹⁾ [Вт]	Теплопроизводительность ²⁾ [Вт]	Типоразмер	Размеры [мм]	Прочая информация
2-трубная система					
АС	2017 – 2776	3848 – 5268	1	680 x 680	▶ Страница 14
	2217 – 4406	4189 – 8186	2		
	2792 – 5163	5171 – 9859	3		
	4123 – 5598	8212 – 10878	4		
	4286 – 6346	8460 – 12852	5	930 x 930	▶ Страница 16
	5500 – 9775	9218 – 17298	6		
	5501 – 11259	10089 – 22656	7		
ЕС	2017 – 2776	3848 – 5268	1	680 x 680	▶ Страница 18
	2217 – 4406	4189 – 8186	2		
	2792 – 5163	5171 – 9859	3		
	4123 – 5598	8212 – 10878	4		
	4286 – 6346	8460 – 12852	5	930 x 930	▶ Страница 20
	5500 – 9775	9218 – 17298	6		
	5501 – 11259	10089 – 22656	7		
4-трубная система					
АС	1937 – 2818	2450 – 3500	1	680 x 680	▶ Страница 14
	1958 – 3485	2450 – 4450	2		
	2046 – 3981	1910 – 3300	3		
	2723 – 4574	2390 – 3710	4		
	4163 – 6365	5800 – 9000	5	930 x 930	▶ Страница 16
	4419 – 7391	6300 – 10500	6		
	4623 – 9034	6800 – 12500	7		
ЕС	1937 – 2818	2450 – 3500	1	680 x 680	▶ Страница 18
	1958 – 3485	2450 – 4450	2		
	2046 – 3981	1910 – 3300	3		
	2723 – 4574	2390 – 3710	4		
	4163 – 6365	5800 – 9000	5	930 x 930	▶ Страница 20
	4419 – 7391	6300 – 10500	6		
	4623 – 9034	6800 – 12500	7		

Размеры

KaCool D AF: типоразмер 1 – 4



KaCool D AF: типоразмер 5 – 7

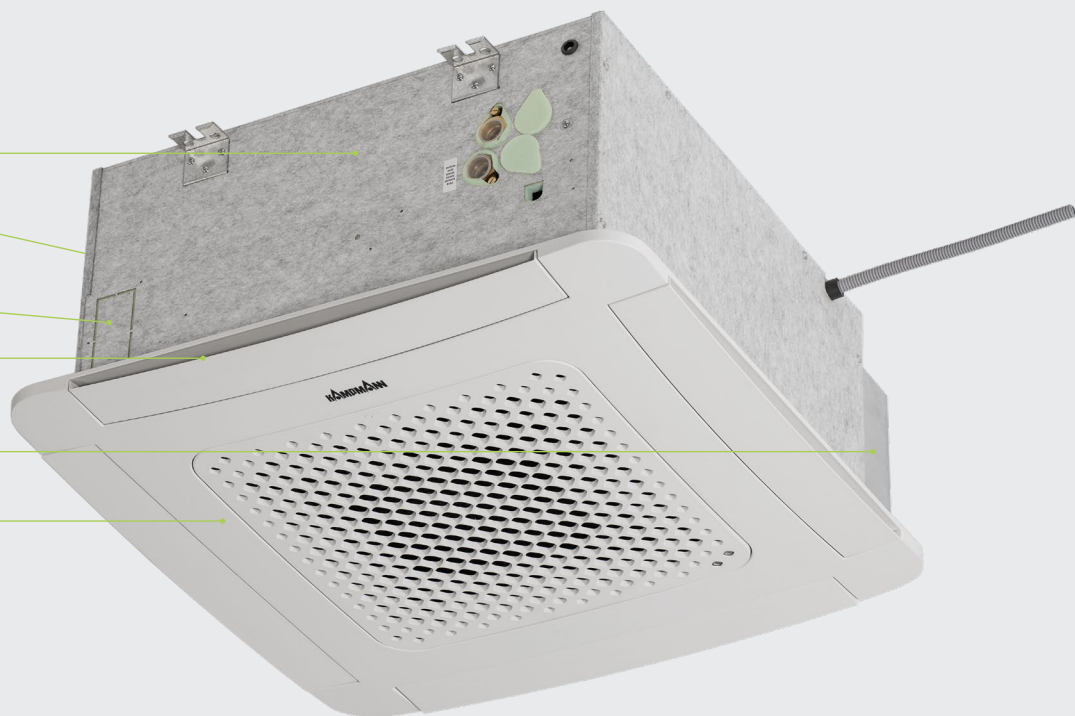


- 1 Конденсатная ванна для блока клапанов
- 2 Декоративная решетка цвета RAL 9010 (чисто-белый)

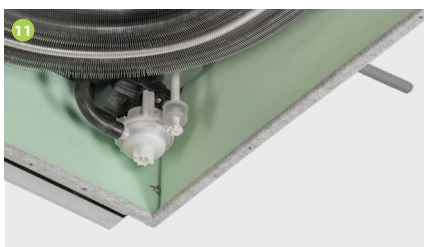
1) при температуре холодоносителя 7/12 °С, t_L = 27 °С, относительная влажность 48 %
 2) при температуре теплоносителя 70 / 60 °С, t_L = 20 °С

Обзор KaCool D AF

- 1 Компактный основной корпус
- 2 Намеченное отверстие для внешнего выпуска воздуха
- 3 Намеченное отверстие для опциональной подачи свежего воздуха
- 4 Выпуск воздуха AtmosFeel
- 5 Коммутационная коробка
- 6 Декоративная решетка



Характеристики





Пример: типоразмер 1 - 4

1 Компактный основной корпус:

- ▶ из оцинкованного стального листа
- ▶ наружная сторона покрыта войлоком для лучшей изоляции
- ▶ внутренняя сторона покрыта высококачественным полиэтиленовым матом с высокой устойчивостью к диффузии пара толщиной 10 мм

2 Намеченное отверстие для внешнего выпуска воздуха:

- ▶ Реализация подключения для выпуска воздуха, осуществляется силами заказчика (см. стр. 25)

3 Намеченное отверстие для опциональной подачи свежего воздуха:

- ▶ типоразмер 1-4 на шуцер (макс. 2) 80 м³/ч
- ▶ типоразмер 5-7 макс. 120 м³/ч

4 Выпуск воздуха AtmosFeel:

- ▶ четыре настраиваемые вручную воздуховыпускные жалюзи
- ▶ из гладкого пластика
- ▶ простая очистка

5 Коммутационная коробка для обычных плат:

- ▶ KaControl
- ▶ электронный инфракрасный приемник
- ▶ только клеммные колодки, для регулирования заказчиком

6 Декоративная решетка, цвет, близкий к RAL 9010 (чисто-белый):

- ▶ Выпуск оптимизирован для достижения максимального комфорта с помощью боковых отверстий для выхода воздуха и реализации эффекта Коанда
- ▶ ИК-приемник незаметно интегрирован в декоративную решетку

7 Патрубок отвода конденсата:

- ▶ внешний диаметр 13,5 мм

8 Воздушный фильтр Coarse:

- ▶ легко вынимается
- ▶ легко чистится

9 Воздухозаборная решетка:

- ▶ большое свободное сечение для минимизации потери давления

10 Гидравлические подключения:

- ▶ для подачи холодной и горячей воды и отвода конденсата
- ▶ поддон клапана для конденсата отводит образующийся конденсат в конденсатную ванну
- ▶ поддон для конденсата входит в комплект поставки
- ▶ опционально, при соответствующем объеме поставки, поставляется со встроенными клапанами (рисунок 14)

11 Конденсатный насос и поплавковый выключатель:

- ▶ простой доступ посредством извлечения конденсатной ванны из пенополистирола
- ▶ встроенный конденсатный насос отводит конденсат с максимальной высотой подачи 480 мм
- ▶ управление насосом с помощью двухступенчатого поплавкового выключателя

- ▶ при достижении первой ступени включается насос, вторая ступень активирует контакт аварийного сигнала

12 Вентиляторы:

- ▶ 3-ступенчатые АС-вентиляторы
- ▶ ЕС-вентиляторы с плавным регулированием скорости
- ▶ эффективные и бесшумные
- ▶ класс защиты IP 44, класс изоляции В
- ▶ встроенные термодатчики для предотвращения перегрева двигателя

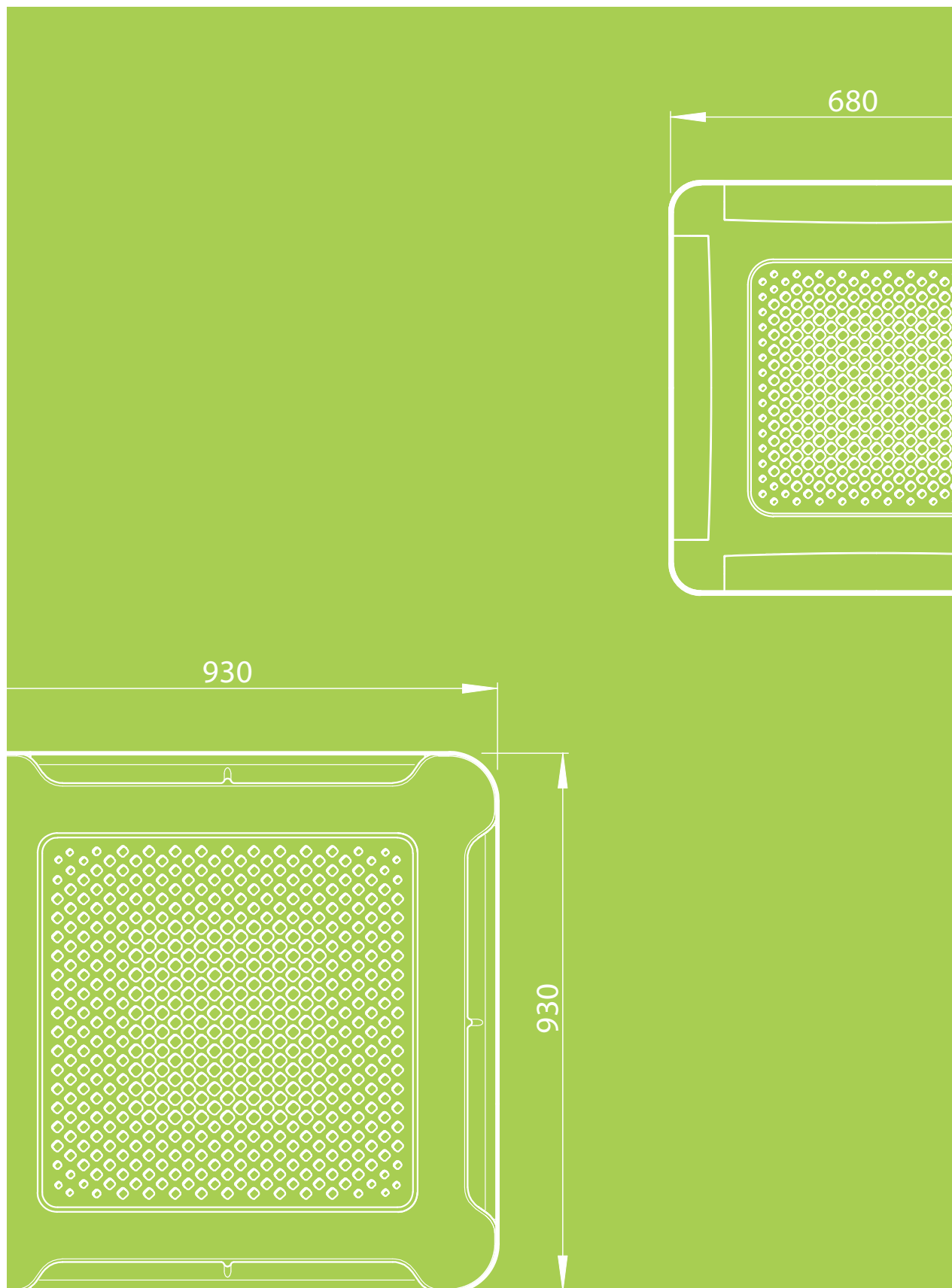
13 Теплообменник:

- ▶ из медной трубы с алюминиевым оребрением
- ▶ в 2-/4-трубном исполнении
- ▶ клапаны для удаления воздуха и слива воды на наружной стороне прибора

14 Клапаны (опционально):

- ▶ заказываются отдельно! Опционально устанавливаются на заводе

02 ▶ Технические характеристики



Указания по условиям испытаний

Тепло- и холодопроизводительность определялись согласно DIN EN 1397: 2015-11 „Фанкойлы вода-воздух, метод испытаний для определения производительности“.

В стандарте DIN EN 1397 учтены специальные требования для режима охлаждения и обогрева. Они также лежат в основе испытания Eurovent, которое разрешает сертификацию после успешного испытания в аккредитованных испытательных лабораториях.

Нормативные ссылки

Норматив ссылается на:

- ▶ EN 23741; Определение уровня звуковой мощности источников шума
- ▶ EN 45001; Общие критерии для эксплуатации испытательных лабораторий
- ▶ ISO 5801; Промышленные вентиляторы; тестирование рабочих характеристик производительности с использованием стандартизированных воздушных каналов
- ▶ ISO 5221; Распределение и распространение воздуха; Правила к методам измерения потока воздуха в подвесном воздуховоде

В качестве исходной температуры / температуры воздуха выбирают температуру воздуха на входе потолочного фанкойла, ее не следует путать с температурой помещения.

На практике потолочные фанкойлы в большинстве случаев размещаются под несущей частью перекрытия и внутри подвесного потолка. В результате температурного расслоения температура воздуха на входе отличается от температуры воздуха в помещении (измеряется на высоте 1,5 м).

При режиме охлаждения температура воздуха в помещении, в зависимости от расстояния до забора воздуха, существенно ниже температуры воздуха на входе. То есть, если при измерении мощности исходить из температуры всасывания воздуха 27 °С, настраиваемая температура воздуха в помещении будет существенно ниже.

Для избежания скопления теплого воздуха под потолком в режиме обогрева воздуховыпускные жалюзи могут менять свое положение. Теплый воздух подается целенаправленно в зону нахождения людей.

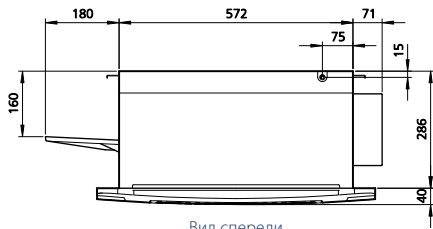


Акустическая лаборатория, пример: типоразмер 1 - 4

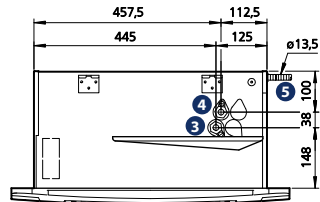
KaCool D AF

типоразмер 1–4, ступенчатые AC-вентиляторы

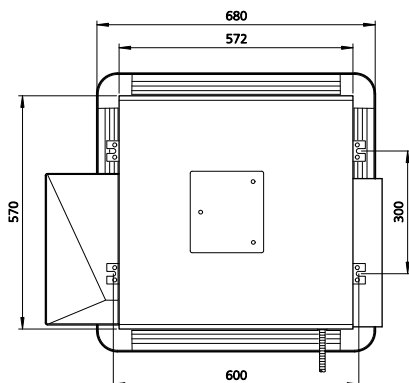
Технические чертежи (размеры в мм)



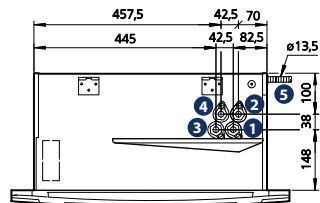
Вид спереди



Сторона гидравлического подключения, 2-трубная система



Вид сверху



Сторона гидравлического подключения, 4-трубная система

2-трубная система:

- 3 подача воды
- 4 выпуск воды
- 5 отвод конденсата

4-трубная система:

- 1 подача горячей воды
- 2 выпуск горячей воды
- 3 подача холодной воды
- 4 выпуск холодной воды
- 5 отвод конденсата

Спецификации

Гидравлическое подключение

Типоразмер	2-трубная система	4-трубная система
1	1/2"	1/2"
2-4	3/4"	1/2"

Вес

Типоразмер	Основной прибор		Декоративная решетка	Итого	
	2-трубная система	4-трубная система		2-трубная система	4-трубная система
	[кг]	[кг]	[кг]	[кг]	[кг]
1	21	24	3	24	27
2	23	24	3	26	27
3	23	24	3	26	27
4	24	24	3	27	27

Исполнение: 2-трубная система



Типоразмер	Рабочая ступень	Расход воздуха V[m³/ч]	Режим охлаждения ¹⁾				Режим обогрева			Потребляемая мощность P[Вт]	Потребляемая электроэнергия I[A]	Уровень звукового давления ³⁾ [дБ(A)]	Уровень звуковой мощности [дБ(A)]
			Холодопроизводительность (полная) Q _k [Вт]	Холодопроизводительность (явная) Q _s [Вт]	Массовый расход V[l/ч]	Потеря давления dP[кПа]	Теплопроизводительность ²⁾ Qh[Вт]	Массовый расход ²⁾ V[l/ч]	Потеря давления ²⁾ dP[кПа]				
1	3	398	2776	2072	477	17	5268	462	15	43	0,19	35	44
	2	355	2530	1852	434	15	4760	418	12	37	0,16	32	41
	1	269	2017	1453	346	10	3848	338	9	26	0,11	25	34
2	3	550	4406	3171	756	25	8186	719	15	63	0,28	43	52
	2	398	3157	2221	541	19	5873	516	14	43	0,19	35	44
	1	269	2217	1522	380	11	4189	368	9	26	0,11	25	34
3	3	660	5163	3769	886	25	9859	866	21	75	0,33	49	58
	2	468	3785	2682	649	19	6917	607	17	52	0,23	40	49
	1	328	2792	1944	479	17	5171	454	15	33	0,14	30	39
4	3	760	5598	4083	961	31	10878	955	27	89	0,39	53	62
	2	660	4836	3430	830	25	9910	870	24	75	0,33	50	59
	1	550	4123	2864	707	19	8212	721	18	63	0,28	44	53

Исполнение: 4-трубная система



Типоразмер	Рабочая ступень	Расход воздуха V[m³/ч]	Режим охлаждения ¹⁾				Режим обогрева			Потребляемая мощность P[Вт]	Потребляемая электроэнергия I[A]	Уровень звукового давления ³⁾ [дБ(A)]	Уровень звуковой мощности [дБ(A)]
			Холодопроизводительность (полная) Q _k [Вт]	Холодопроизводительность (явная) Q _s [Вт]	Массовый расход V[l/ч]	Потеря давления dP[кПа]	Теплопроизводительность ²⁾ Qh[Вт]	Массовый расход ²⁾ V[l/ч]	Потеря давления ²⁾ dP[кПа]				
1	3	398	2818	2025	484	15	3500	307	15	43	0,19	35	44
	2	355	2470	1753	424	13	3050	268	12	37	0,16	32	41
	1	269	1937	1373	332	10	2450	215	9	26	0,11	25	34
2	3	550	3485	2615	598	18	4450	391	18	63	0,28	43	52
	2	398	2614	1914	449	15	3500	307	15	43	0,19	35	44
	1	269	1958	1393	336	11	2450	215	9	26	0,11	25	34
3	3	550	3981	2923	683	23	3300	290	23	63	0,28	43	52
	2	398	3071	2205	527	20	2670	235	19	43	0,19	35	44
	1	269	2046	1433	351	16	1910	168	14	26	0,11	25	34
4	3	660	4574	3421	785	29	3710	326	27	75	0,33	49	58
	2	468	3543	2574	608	23	2980	262	24	52	0,23	40	49
	1	328	2723	1934	467	18	2390	210	17	33	0,14	30	39

¹⁾ при температуре холодоносителя 7/12 °C, t_L = 27 °C, относительная влажность 48 %

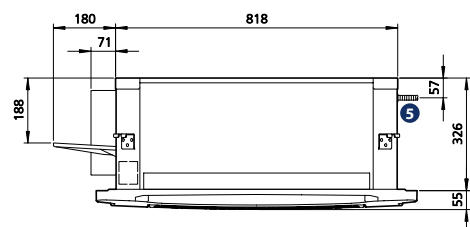
²⁾ при температуре теплоносителя 70/60 °C, t_L = 20 °C

³⁾ Уровень звукового давления при: объеме помещения 100 м³, времени реверберации 0,5 секунд, постоянной затухания звука 9 дБ(A).

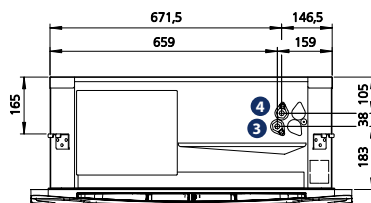
KaCool D AF

типоразмер 5 – 7, ступенчатые AC-вентиляторы

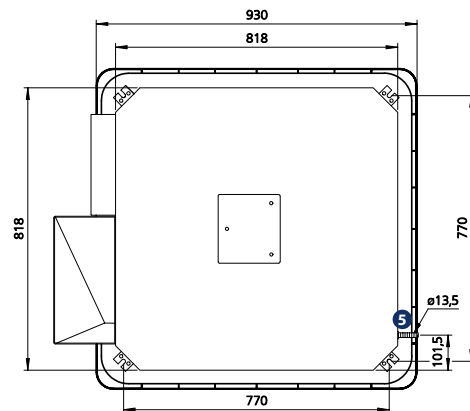
Технические чертежи (размеры в мм)



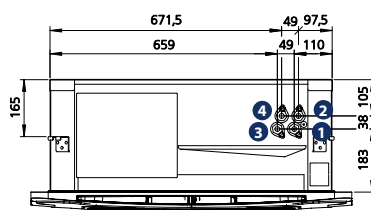
Вид спереди



Сторона гидравлического подключения, 2-трубная система



Вид сверху



Сторона гидравлического подключения, 4-трубная система

2-трубная система:

- 3 подача воды
- 4 выпуск воды
- 5 отвод конденсата

4-трубная система:

- 1 подача холодной воды
- 2 выпуск холодной воды
- 3 подача горячей воды
- 4 выпуск горячей воды
- 5 отвод конденсата

Спецификации

Гидравлическое подключение

Типоразмер	2-трубная система	4-трубная система
5-7	3/4"	3/4"

Вес

Типоразмер	Основной прибор		Декоративная решетка	Итого	
	2-трубная система	4-трубная система		2-трубная система	4-трубная система
	[кг]	[кг]	[кг]	[кг]	[кг]
5	40	43	5	45	48
6	45	48	5	50	53
7	45	48	5	50	53

Исполнение: 2-трубная система



Типоразмер	Рабочая ступень	Расход воздуха	Режим охлаждения ¹⁾				Режим обогрева			Потребляемая мощность	Потребляемая электроэнергия	Уровень звукового давления ³⁾	Уровень звуковой мощности
			Холодопроизводительность (полная)	Холодопроизводительность (летняя)	Массовый расход	Потеря давления	Теплопроизводительность ²⁾	Массовый расход ²⁾	Потеря давления ²⁾				
		V[m ³ /ч]	Q _k [Вт]	Q _s [Вт]	V[l/ч]	dP[кПа]	Qh[Вт]	V[l/ч]	dP[кПа]	P[Вт]	I[A]	[дБ(A)]	[дБ(A)]
5	3	1023	6346	4627	1089	33	12852	1129	21	102	0,52	41	50
	2	763	5117	3630	878	22	10050	882	15	50	0,25	34	43
	1	623	4286	3017	735	17	8460	743	10	35	0,18	27	36
6	3	1270	9775	6501	1678	35	17298	1519	23	108	0,6	46	55
	2	858	6823	4407	1170	14	11978	1052	10	65	0,36	36	45
	1	662	5500	3508	944	9	9218	810	7	47	0,26	29	38
7	3	1536	11259	8107	1933	55	22656	1990	48	127	0,75	51	60
	2	1175	9080	6302	1558	38	17386	1527	29	93	0,45	41	50
	1	669	5501	3765	944	13	10089	886	10	47	0,23	35	44

Исполнение: 4-трубная система



Типоразмер	Рабочая ступень	Расход воздуха	Режим охлаждения ¹⁾				Режим обогрева			Потребляемая мощность	Потребляемая электроэнергия	Уровень звукового давления ³⁾	Уровень звуковой мощности
			Холодопроизводительность (полная)	Холодопроизводительность (летняя)	Массовый расход	Потеря давления	Теплопроизводительность ²⁾	Массовый расход ²⁾	Потеря давления ²⁾				
		V[m ³ /ч]	Q _k [Вт]	Q _s [Вт]	V[l/ч]	dP[кПа]	Qh[Вт]	V[l/ч]	dP[кПа]	P[Вт]	I[A]	[дБ(A)]	[дБ(A)]
5	3	1023	6365	4595	1092	22	9000	790	24	98	0,52	41	50
	2	763	5031	3563	863	14	7000	615	16	50	0,25	34	43
	1	623	4163	2905	715	10	5800	510	11	35	0,18	27	36
6	3	1270	7391	5456	1268	31	10500	922	33	106	0,6	46	55
	2	858	5356	3842	919	19	8000	703	21	65	0,36	36	45
	1	662	4419	3104	758	12	6300	554	14	46	0,25	29	38
7	3	1536	9034	6788	1551	40	12500	1098	43	127	0,75	51	60
	2	1175	6827	4986	1172	26	9500	834	29	95	0,46	41	50
	1	669	4623	3244	793	15	6800	597	16	47	0,23	35	44

¹⁾ при температуре холодоносителя 7/12 °C, t_l = 27 °C, относительная влажность 48 %

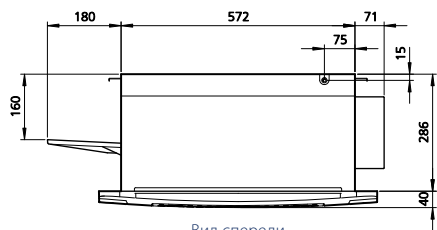
²⁾ при температуре теплоносителя 70/60 °C, t_l = 20 °C

³⁾ Уровень звукового давления при: объеме помещения 100 м³, времени реверберации 0,5 секунд, постоянной затухания звука 9 дБ(A).

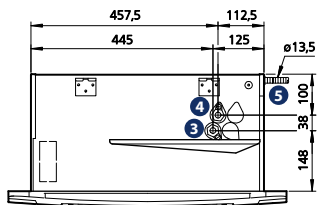
KaCool D AF

типоразмер 1 – 4, ЕС-вентиляторы с плавным регулированием скорости

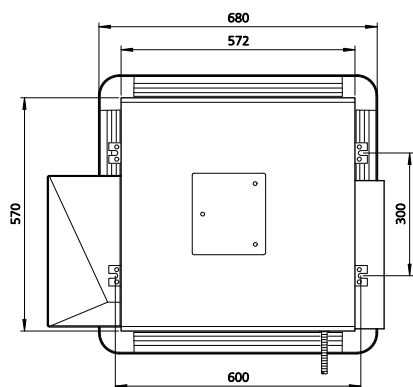
Технические чертежи (размеры в мм)



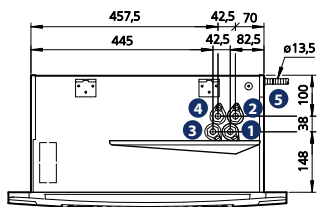
Вид спереди



Сторона гидравлического подключения, 2-трубная система



Вид сверху



Сторона гидравлического подключения, 4-трубная система

2-трубная система:

- 3 подача воды
- 4 выпуск воды
- 5 отвод конденсата

4-трубная система:

- 1 подача горячей воды
- 2 выпуск горячей воды
- 3 подача холодной воды
- 4 выпуск холодной воды
- 5 отвод конденсата

Спецификации

Гидравлическое подключение

Типоразмер	2-трубная система	4-трубная система
1	1/2"	1/2"
2-4	3/4"	1/2"

Вес

Типоразмер	Основной прибор		Воздухораспределительная решетка	Итого	
	2-трубная система	4-трубная система		2-трубная система	4-трубная система
	[кг]	[кг]	[кг]	[кг]	[кг]
1	21	24	3	24	27
2	23	24	3	26	27
3	23	24	3	26	27
4	24	24	3	27	27

Исполнение: 2-трубная система



Типоразмер	Рабочая ступень	Расход воздуха	Режим охлаждения ¹⁾				Режим обогрева			Потребляемая мощность	Потребляемая электроэнергия	Уровень звукового давления ³⁾	Уровень звуковой мощности
			Холодопроизводительность (полная)	Холодопроизводительность (явная)	Массовый расход	Потеря давления	Теплопроизводительность ²⁾	Массовый расход ²⁾	Потеря давления ²⁾				
		V[m ³ /ч]	Q _k [Вт]	Q _s [Вт]	V[l/ч]	dP[кПа]	Qh[Вт]	V[l/ч]	dP[кПа]	P[Вт]	I[A]	[дБ(A)]	[дБ(A)]
1	3	398	2776	2072	477	17	5268	462	15	11	0,11	35	44
	2	355	2530	1852	434	15	4764	418	12	9	0,1	32	41
	1	269	2017	1453	346	10	3848	338	9	6	0,01	25	34
2	3	550	4406	3171	756	25	8186	719	15	26	0,22	43	52
	2	398	3157	2221	541	19	5873	516	14	11	0,12	35	44
	1	269	2217	1522	380	11	4189	368	9	6	0,07	25	34
3	3	660	5163	3769	886	25	9859	866	21	45	0,33	49	58
	2	468	3785	2682	649	19	6917	607	17	18	0,23	40	49
	1	328	2792	1944	479	17	5171	454	15	8	0,12	30	39
4	3	760	5598	4083	961	31	10878	955	27	65	0,47	53	62
	2	660	4836	3430	830	25	9910	870	24	42	0,4	50	59
	1	550	4123	2864	707	19	8212	721	18	27	0,31	44	53

Исполнение: 4-трубная система



Типоразмер	Рабочая ступень	Расход воздуха	Режим охлаждения ¹⁾				Режим обогрева			Потребляемая мощность	Потребляемая электроэнергия	Уровень звукового давления ³⁾	Уровень звуковой мощности
			Холодопроизводительность (полная)	Холодопроизводительность (явная)	Массовый расход	Потеря давления	Теплопроизводительность ²⁾	Массовый расход ²⁾	Потеря давления ²⁾				
		V[m ³ /ч]	Q _k [Вт]	Q _s [Вт]	V[l/ч]	dP[кПа]	Qh[Вт]	V[l/ч]	dP[кПа]	P[Вт]	I[A]	[дБ(A)]	[дБ(A)]
1	3	398	2818	2025	484	15	3500	307	15	11	0,11	35	44
	2	355	2470	1753	424	13	3050	268	12	9	0,1	32	41
	1	269	1937	1373	332	10	2450	215	9	6	0,09	25	34
2	3	550	3485	2615	598	18	4450	391	18	26	0,22	43	52
	2	398	2614	1914	449	15	3500	307	15	11	0,12	35	44
	1	269	1958	1393	336	11	2450	215	9	6	0,07	25	34
3	3	550	3981	2923	683	23	3300	290	23	26	0,22	43	52
	2	398	3071	2205	527	20	2670	235	19	11	0,12	35	44
	1	269	2046	1433	351	16	1910	168	14	6	0,07	25	34
4	3	660	4574	3421	785	29	3710	326	27	40	0,33	49	58
	2	468	3543	2574	608	23	2980	262	24	18	0,23	40	49
	1	328	2723	1934	467	18	2390	210	17	8	0,12	30	39

¹⁾ при температуре холодоносителя 7 / 12 °C, t_l = 27 °C, относительная влажность 48 %

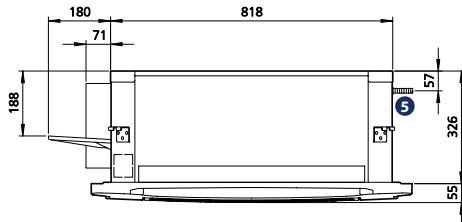
²⁾ при температуре теплоносителя 70 / 60 °C, t_l = 20 °C

³⁾ Уровень звукового давления при: объеме помещения 100 м³, времени реверберации 0,5 секунд, постоянной затухания звука 9 дБ(A).

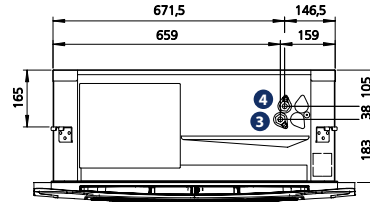
KaCool D AF

типоразмер 5 – 7, ЕС-вентиляторы с плавным регулированием скорости

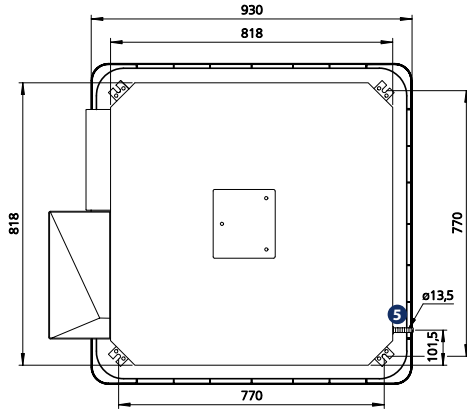
Технические чертежи (размеры в мм)



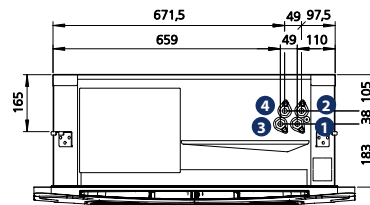
Вид спереди



Сторона гидравлического подключения, 2-трубная система



Вид сверху



Сторона гидравлического подключения, 4-трубная система

2-трубная система:

- 3 подача воды
- 4 выпуск воды
- 5 отвод конденсата

4-трубная система:

- 1 подача холодной воды
- 2 выпуск холодной воды
- 3 подача горячей воды
- 4 выпуск горячей воды
- 5 отвод конденсата

Спецификации

Гидравлическое подключение

Типоразмер	2-трубная система	4-трубная система
5 - 7	3/4"	3/4"

Вес

Типоразмер	Основной прибор		Воздухораспределительная решетка	Итого	
	2-трубная система	4-трубная система		2-трубная система	4-трубная система
	[кг]	[кг]	[кг]	[кг]	[кг]
5	40	43	5	45	48
6	45	48	5	50	53
7	45	48	5	50	53

Исполнение: 2-трубная система



Типоразмер	Рабочая ступень	Расход воздуха	Режим охлаждения ¹⁾				Режим обогрева			Потребляемая мощность	Потребляемая электроэнергия	Уровень звукового давления ³⁾	Уровень звуковой мощности
			Холодопроизводительность (полная)	Холодопроизводительность (летняя)	Массовый расход	Потеря давления	Теплопроизводительность ²⁾	Массовый расход ²⁾	Потеря давления ²⁾				
		V[m ³ /ч]	Q _k [Вт]	Q _s [Вт]	V[l/ч]	dP[кПа]	Qh[Вт]	V[l/ч]	dP[кПа]	P[Вт]	I[A]	[дБ(A)]	[дБ(A)]
5	3	1023	6346	4627	1089	33	12852	1129	21	81	0,66	41	50
	2	763	5117	3630	878	22	10050	882	15	30	0,3	34	43
	1	623	4286	3017	735	17	8460	743	10	15	0,16	27	36
6	3	1270	9775	6501	1678	35	17298	1519	23	89	0,7	46	55
	2	858	6823	4407	1170	14	11978	1052	10	33	0,33	36	45
	1	662	5500	3508	944	9	9218	810	7	18	0,19	29	38
7	3	1536	11259	8107	1933	55	22656	1990	48	127	1,26	51	60
	2	1175	9080	6302	1558	38	17386	1527	29	69	0,6	41	50
	1	669	5501	3765	944	13	10089	886	10	18	0,19	35	44

Исполнение: 4-трубная система



Типоразмер	Рабочая ступень	Расход воздуха	Режим охлаждения ¹⁾				Режим обогрева			Потребляемая мощность	Потребляемая электроэнергия	Уровень звукового давления ³⁾	Уровень звуковой мощности
			Холодопроизводительность (полная)	Холодопроизводительность (летняя)	Массовый расход	Потеря давления	Теплопроизводительность ²⁾	Массовый расход ²⁾	Потеря давления ²⁾				
		V[m ³ /ч]	Q _k [Вт]	Q _s [Вт]	V[l/ч]	dP[кПа]	Qh[Вт]	V[l/ч]	dP[кПа]	P[Вт]	I[A]	[дБ(A)]	[дБ(A)]
5	3	1023	6365	4595	1092	22	9000	790	24	45	0,54	41	50
	2	763	5031	3563	863	14	7000	615	16	24	0,25	34	43
	1	623	4163	2905	715	10	5800	510	11	14	0,15	27	36
6	3	1270	7391	5456	1268	31	10500	922	33	74	0,66	46	55
	2	858	5356	3842	919	19	8000	703	21	29	0,29	36	45
	1	662	4419	3104	758	12	6300	554	14	16	0,17	29	38
7	3	1536	9034	6788	1551	40	12500	1098	43	121	0,97	51	60
	2	1175	6827	4986	1172	26	9500	834	29	63	0,56	41	50
	1	669	4623	3244	793	15	6800	597	16	16	0,17	35	44

¹⁾ при температуре холодоносителя 7/12°C, t_в = 27°C, относительная влажность 48%

²⁾ при температуре теплоносителя 70/60°C, t_в = 20°C

³⁾ Уровень звукового давления при: объеме помещения 100 м³, времени реверберации 0,5 секунд, постоянной затихания звука 9 дБ(A).

03 ▶ Указания по проектированию



Информация по проектированию и расчету параметров

Определение типоразмера прибора в системах кондиционирования, работающих на холодной воде, зависит как от рассчитанной холодопроизводительности, так и от конструктивных данных.

Расчет требуемой холодопроизводительности происходит в соответствии с VDI 2078 (VDI-Правила расчета холодопроизводительности).

Обычный перепад температуры составляет ок. 5 К. Следует учитывать производительность прибора согласно техническим условиям эксплуатации. Для применения с холодной водой следует проверить пригодность всех компонентов (циркуляционный насос и т. д.) с учетом минимальных температур.

Выбор места установки

При выборе места установки следует соблюдать следующие предписания:

- ▶ отсутствие препятствий при распределении и заборе воздуха
- ▶ закрытая потолочная система для обеспечения подачи воздуха параллельно потолку
- ▶ монтажное расстояние от прибора до ближайшей стены не менее 1,5 м, максимальная монтажная высота прибора 3,5 м над полом
- ▶ подходящая предварительная настройка воздухонаправляющих жалюзи для оптимального распределения воздуха
- ▶ беспрепятственный доступ к трубопроводам и электрическим подключениям
- ▶ размещение фанкойла в соответствии с архитектурой и окружающими условиями (например, потолочные светильники)

Следует избегать:

- ▶ места установки с прямым попаданием солнечных лучей
- ▶ монтажа вблизи от источников тепла
- ▶ возникновения помех свободной циркуляции воздуха, например лампами, мебелью или полками

Потолочный монтаж

Фанкойлы KaCool D AF изготавливаются в соответствии с Евро-стандартами. Приборы типоразмеров 5 – 7 могут быть установлены в центр четырех сегментов. Затем осуществляется подбор потолочными панелями свободного пространства.

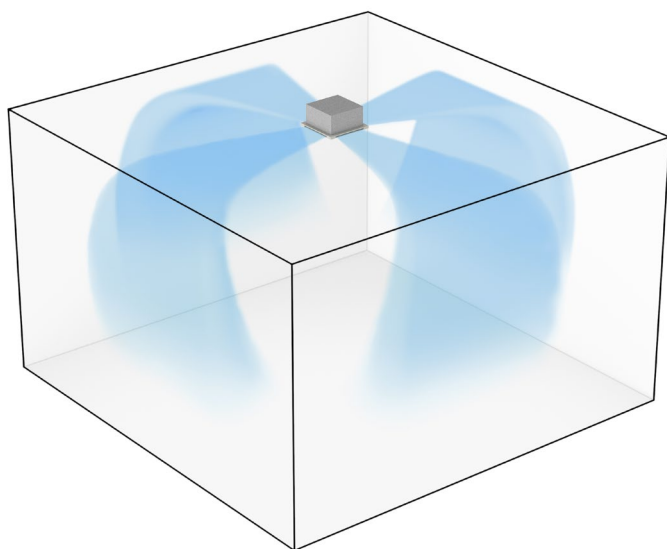
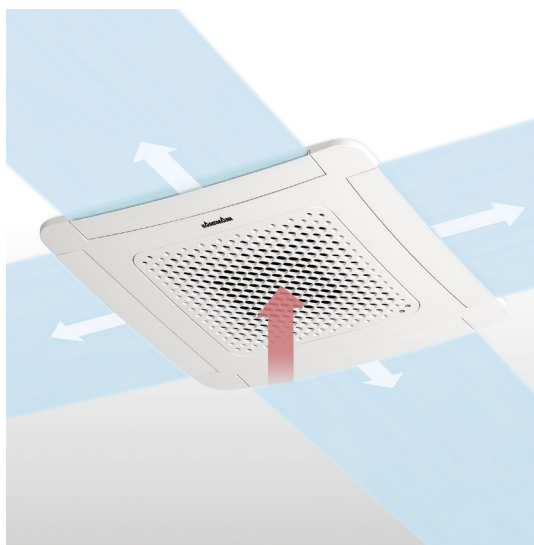
Внимание!

При закрытых потолочных системах следует предусмотреть соответствующие ревизионные люки для проведения технического обслуживания прибора. Во избежание переполнения конденсатной ванны необходимо обеспечить строго горизонтальную установку прибора. Высота подвесного потолка должна подходить для крепления прибора.

AF - AtmosFeel

Эффект Коанда

Для обеспечения максимального комфорта выпуск воздуха был размещен сбоку (AtmosFeel). Холодный воздух направляется вдоль потолка, распределяется и опускается вниз (см. рисунки). Тем самым происходит предотвращение возникновения сквозняков. При наличии декоративной решетки из ABS-пластика (типоразмер 1 - 4) в режиме обогрева по желанию можно изменить положение жалюзи. Тем самым поток воздуха можно целенаправленно направить вниз.



Воздухораспределительные решетки

Декоративная решетка из ABS-пластика

Декоративная решетка из ABS-пластика входит в стандартную поставку приборов KaCool D AF. Она объединяет в себе дизайн, максимальный комфорт (AtmosFeel) и непревзойденное соотношение цена-качество.

Решетка выпускается в двух размерах:

- 1) Типоразмер 1 - 4: 680 x 680 мм
- 2) Типоразмер 5 - 7: 930 x 930 мм



1) Типоразмер 1 - 4: 680 x 680 мм

Металлическая воздухораспределительная решетка

В качестве альтернативы декоративной решетке из ABS-пластика может быть установлена воздухораспределительная решетка из окрашенной оцинкованной стали, доступна для потолочных сегментов 625x625мм (типоразмер 1 - 4) и 900x900 мм (типоразмер 5 - 7). Стандартно решетка поставляется в белом цвете, близким к RAL 9010, по желанию клиента при достаточно большом объеме заказа цвет может быть изменен.

Существует два варианта исполнения:

- 1) Типоразмер 1 - 4: 625 x 625 мм
- 2) Типоразмер 5 - 7: 900 x 900 мм



1) Типоразмер 1 - 4: 625 x 625 мм



2) Типоразмер 5 - 7: 930 x 930 мм



2) Типоразмер 5 - 7: 900 x 900 мм

Патрубки подвода воздуха

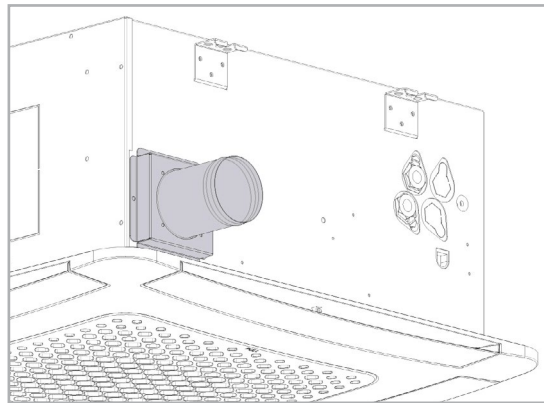
Патрубок приточного воздуха для подачи свежего воздуха

Приборы KaCool D AF могут получать приточный воздух, который через прибор будет поступать в помещение.

Подготовленный воздух должен быть очищен и иметь мин. температуру 14°C, макс. температуру 25°C. Для подключения требуется патрубок приточного воздуха, который может быть заказан в качестве дополнительной принадлежности. Он устанавливается сбоку фанкойла. Диаметр подключения составляет 80 мм.

Типоразмер 1 - 4: макс. два подвода приточного воздуха по 80 м³/ч

Типоразмер 5 - 7: один подвод приточного воздуха макс. 120 м³/ч

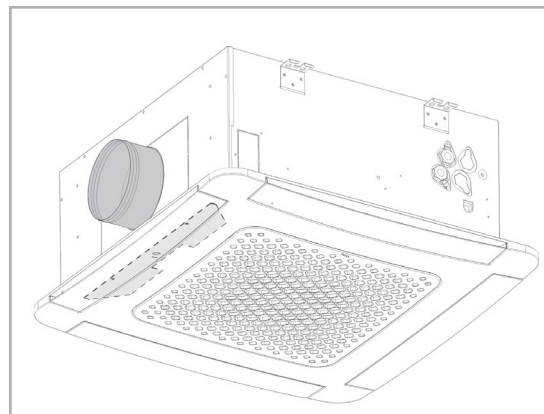


Подвод свежего воздуха, типоразмер 1 - 4

Внешний выпуск воздуха

Для обеспечения кондиционированным воздухом соседних помещений (например, раздевалок), к фанкойлу может быть подключен воздуховод. На стороне прибора необходимо извлечь намеченное с помощью перфорации отверстие диаметром 150 мм и закрепить фланец, предоставленный заказчиком. К ним могут быть подключены изолированные воздуховоды и диффузоры. Соответствующие выпуски воздуха на решетке необходимо закрыть клейкой лентой.

Необходимо следить за тем, чтобы потеря давления выпуска и воздуховода была очень низкой (общая потеря давления макс. 15 Па). Таким образом можно отводить до 15% общего объема воздуха.



Типоразмер 1 - 4

Комплекты клапанов

В дополнительных принадлежностях представлены 2-х и 3-х ходовые клапаны. Комплект клапанов стандартно включает в себя сервопривод Вкл/Выкл и соединительные трубопроводы. По запросу могут быть поставлены и другие клапаны (например, пропорциональные). Клапаны поставляются в виде отдельных дополнительных принадлежностей, которые устанавливаются на соединения заказчиком. Образующийся конденсат собирается в поддоне для сбора конденсата для клапанов, входящем в комплект каждого прибора, и отводится к конденсатному насосу фанкойла.

Сервоприводы

Напряжение	Потребляемый ток	Потребляемая мощность
	[А]	[Вт]
230V	0,25	1,8
24V	0,35	1,8

Ход штока клапана 2,5 мм

Резьбовое соединение М 30 x 1,5

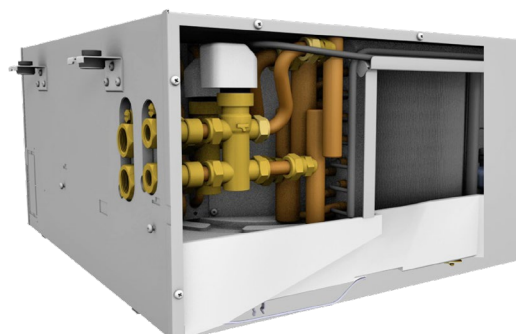
Исполнение сервопривода: Вкл/Выкл, NC (нормально закрытый)

Клапаны

Типоразмер	Подключение		KVS	
	2-трубная система	4-трубная система	2-трубная система	4-трубная система
KaCool D AF 1	1/2"	2x1/2"	1,7	1,7
2	3/4"	2x1/2"	2,8	1,7
3	3/4"	2x1/2"	2,8	1,7
4	3/4"	2x1/2"	2,8	1,7
5	3/4"	2x3/4"	2,8	2,8
6	3/4"	2x3/4"	4,0	2,8
7	3/4"	2x3/4"	4,0	2,8

Встроенные, предварительно установленные клапаны

При заказе большого объема существует возможность установки клапанов в фанкойл на заводе. В этом случае доступ к клапанам осуществляется после удаления конденсатной ванны либо снизу, либо сбоку. Для этого нужно удалить боковую стенку корпуса.



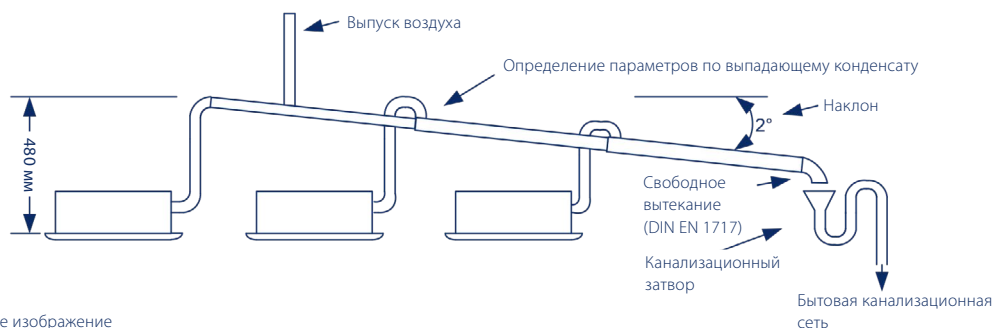
Отвод конденсата

Если фанкойлы эксплуатируются с температурой системы ниже точки росы, происходит образование конденсата. Конденсат из теплообменника капает в конденсатную ванну, расположенную под ним. Отсюда он отводится из прибора с помощью конденсатного насоса.

Конденсат, поступающий из шланга конденсатного насоса, должен отводиться из приборов под наклоном прим. 2%. Если необходимо отвести конденсат выше, чем это позволяет встроенный насос, конденсат собирается из поддона дополнительным насосом, установленным заказчиком.

Объем выпадающего конденсата на один фанкойл

Забираемый воздух:	27°C / 48%			30°C / 75%
	Темп. воды: 6 / 12°C	7 / 12°C	10 / 16°C	6 / 12°C
Типоразмер	[л/ч]	[л/ч]	[л/ч]	[л/ч]
1	1,3	1,1	0,6	5,6
2	2,3	2,2	0,7	9,3
3	2,5	2,4	0,9	11
4	2,6	2,6	1	11,2
5	2,7	2,6	1,1	13
6	5,2	5,1	1,5	21
7	5,5	5,4	2,2	23

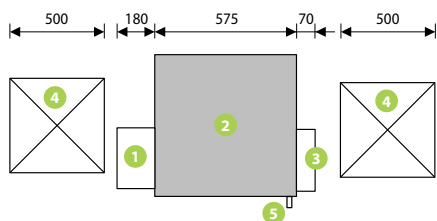


Схематическое изображение

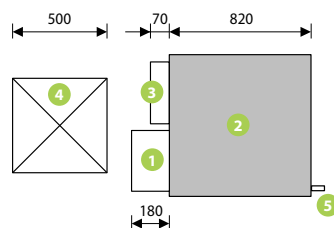
Размещение ревизионных отверстий

Для проведения технического обслуживания и проверки приборов при закрытом потолке предусмотрены ревизионные отверстия.

Типоразмер 1 – 4

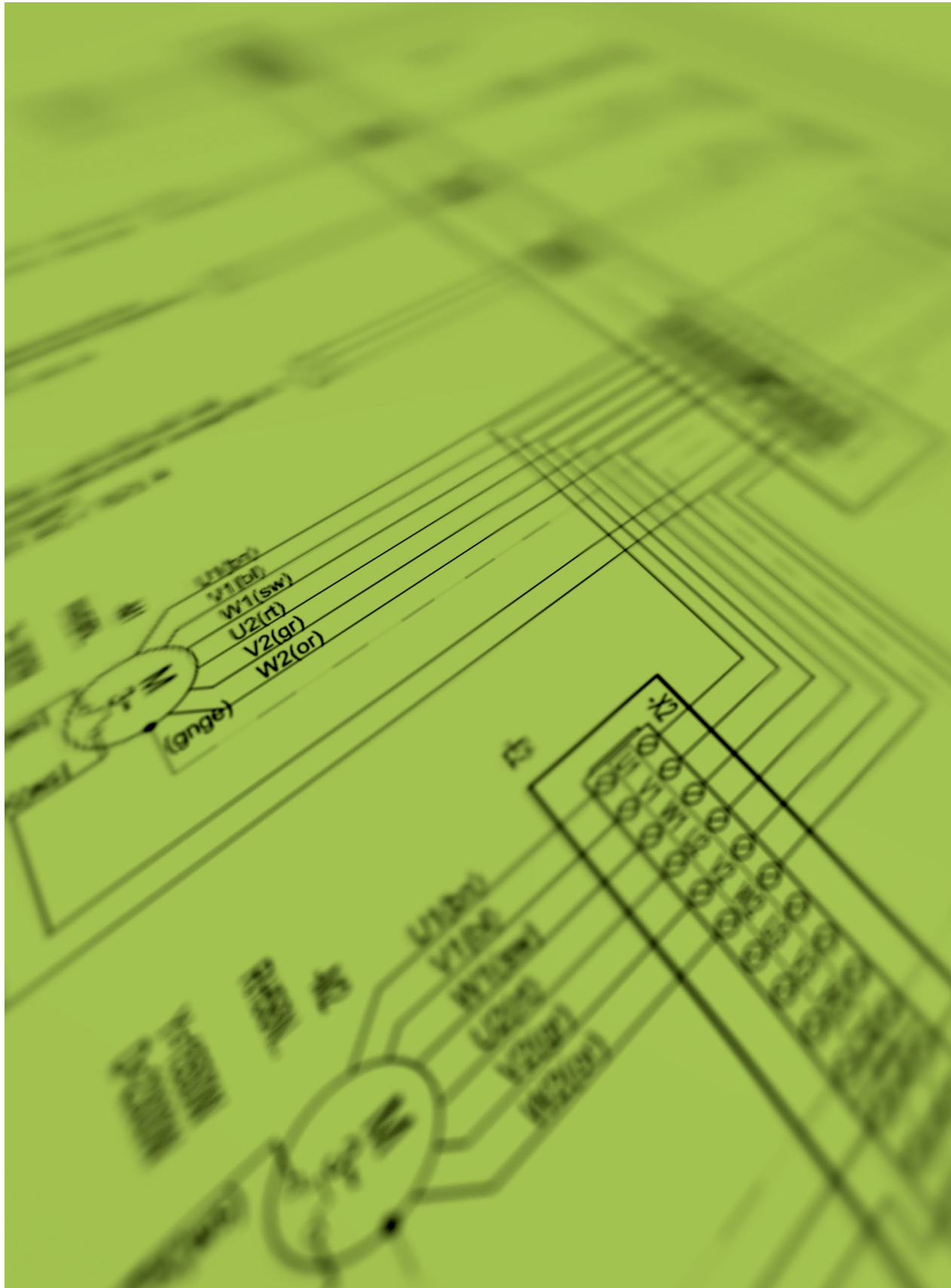


Типоразмер 5 – 7



- 1 Конденсатная ванна для клапанов
- 2 Потолочный фанкойл
- 3 Коммутационная коробка
- 4 Ревизионный люк (рекомендовано 500x500)
- 5 Патрубок для отвода конденсата (в зависимости от типоразмера, патрубок для отвода конденсата к конденсатному трубопроводу, необходимо предусмотреть дополнительное ревизионное отверстие)

04 ▶ Устройства регулирования



Описание регулирования для KaCool D AF с АС-вентиляторами

KaCool D AF с АС-вентиляторами могут подключаться либо к АСУЗ, либо к термостатам и управляться с их помощью.

В любом исполнении приборы имеют встроенную плату. С помощью поплавкового выключателя она контролирует уровень конденсата в конденсатной ванне и при необходимости включает конденсатный насос. Если не смотря на активированный конденсатный насос уровень конденсата увеличивается, клапан охлаждения закрывается и передается сигнал.

Параметры подключения KaCool D AF – АС

Типоразмер	Потребляемая мощность	Потребляемый ток
	P [Вт]	I [А]
1	43	0,19
2	63	0,28
3	75	0,33
4	89	0,39
5	102	0,52
6	108	0,60
7	156	0,75

Потребляемая мощность и потребляемый ток сервоприводов не учтены.

Электромеханическое регулирование



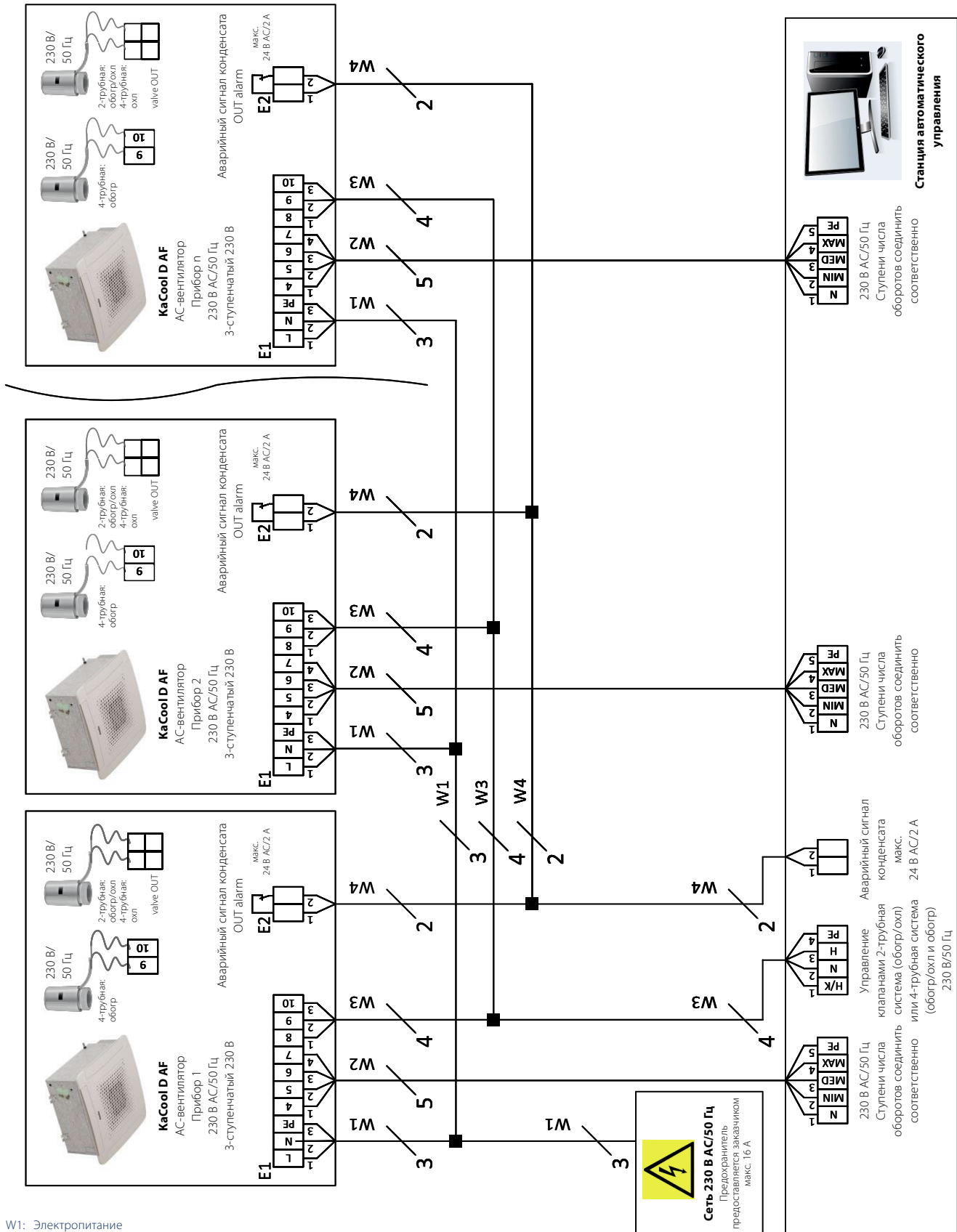
Электромеханический комнатный термостат
Тип 148916 / 148917 / 148918

Комнатный термостат сдержанного дизайна для трехступенчатого регулирования числа оборотов в качестве недорогого варианта.

Характеристики продукта

- ▶ бюджетные компоненты регулирования
- ▶ простое обслуживание
- ▶ функциональное и надежное исполнение

Электроподключение – Управление с помощью АСУЗ

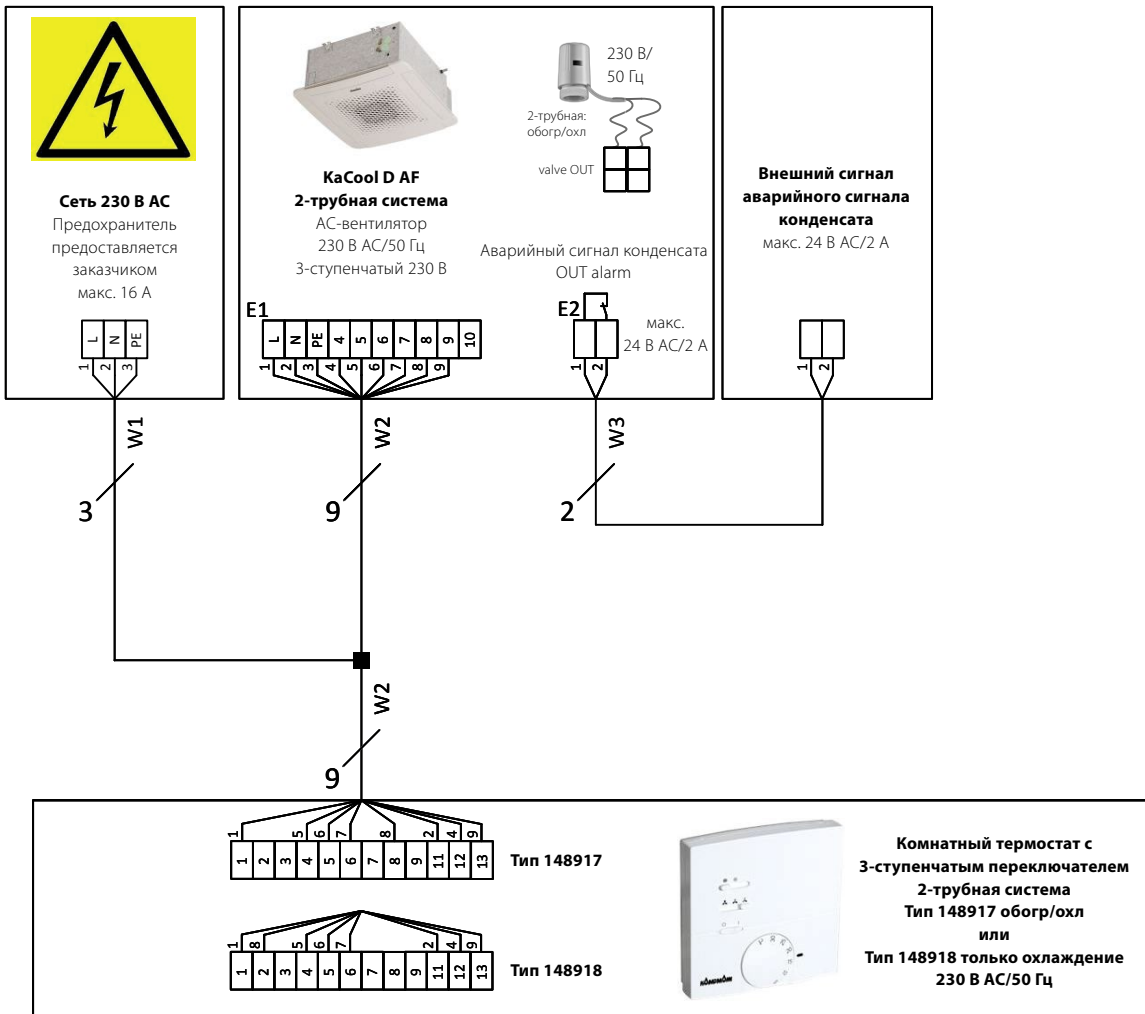


- W1: Электропитание
- W2: Управление числом оборотов
- W3: Управление вентилятором
- W4: Сообщение аварийного сигнала конденсата

На отдельных элементах регулирования указано количество необходимых соединительных жил, вкл. провод заземления.
Сетевое соединение: необходимо соблюдать технические условия подключения согласно ПУЭ!

Электроподключение – Управление с помощью комнатного термостата

Отдельный прибор, ступенчатый термостат



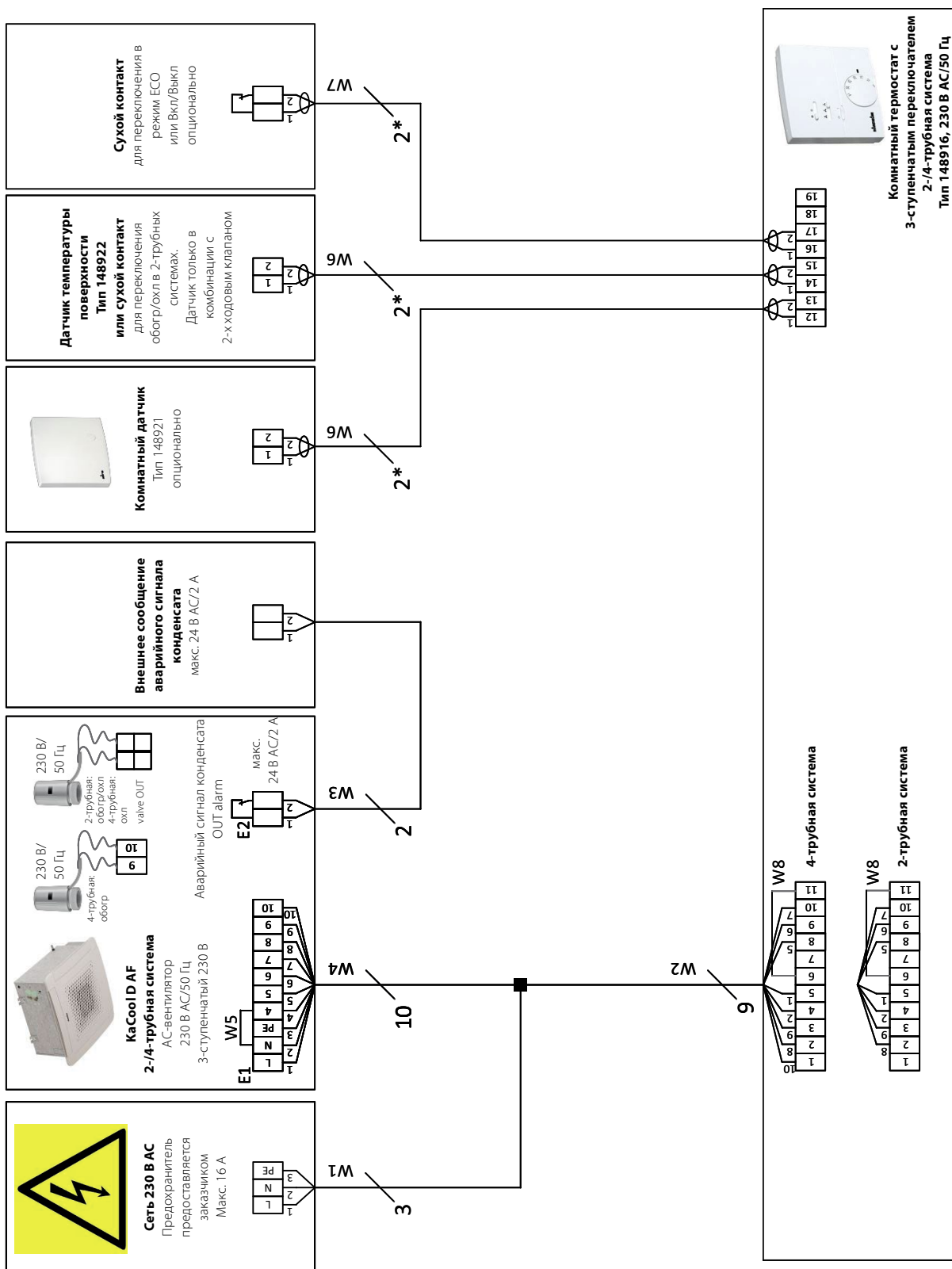
W1: Электропитание

W2: Электропитание, регулирование числа оборотов, управление клапанами

W3: Сообщение аварийного сигнала конденсата ко внешнему регулированию

На отдельных элементах регулирования указано количество необходимых соединительных жил, вкл. провод заземления.

Сетевое соединение: необходимо соблюдать технические условия подключения согласно ПУЭ!



*) Экранированный кабель 0,5 мм², например, J-Y(ST)Y 2 x 2 x 0.8 мм, макс. 50 м, прокладывать отдельно от силовых линий!

W1: Электропитание

W2: Электропитание, регулирование числа оборотов, управление клапанами; в 2-трубных системах только 8 жил, жила 10 отсутствует

W3: Сообщение аварийного сигнала конденсата к внешнему регулированию

W4: Электропитание, регулирование числа оборотов, управление вентилятором; в 2-трубных системах только 9 жил, жила 10 отсутствует

W5: силами заказчика установить перемычку или соединить жилу 4 с промежуточной клеммной коробкой

W6: Сигнал низковольтного напряжения

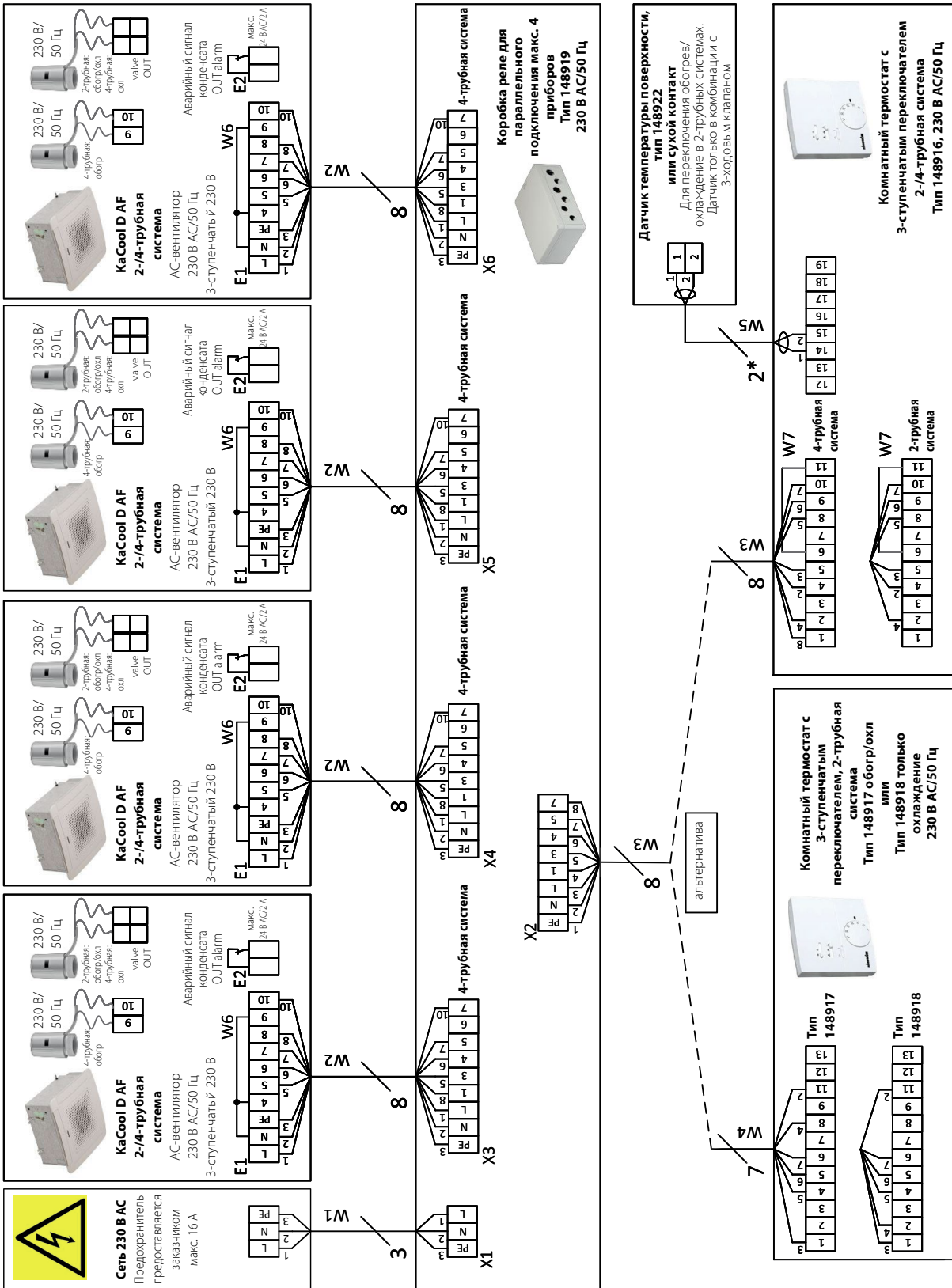
W7: Сигнал низковольтного напряжения; если вход не используется, необходимо установить перемычку

W8: установить перемычку силами заказчика

На отдельных элементах регулирования указано количество необходимых соединительных жил, вкл. провод заземления.

Сетевое соединение: необходимо соблюдать технические условия подключения согласно ПУЭ!

Образование групп, ступенчатый термостат



*) Экранированный кабель 0,5 мм², например, J-Y(ST)Y 2 x 2 x 0,8 мм, макс. 50 м, прокладывать отдельно от силовых линий!

- W1: Электропитание
 - W2: Электропитание, регулирование числа оборотов, управление клапанами; в 2-трубных системах только 7 жил, жила 10 отсутствует
 - W3: Электропитание, регулирование числа оборотов, управление клапанами; в 2-трубных системах только 7 жил, жила 8 отсутствует
 - W4: Электропитание, регулирование числа оборотов, управление клапанами
 - W5: Сигнал низковольтного напряжения
 - W6, W7: установить перемычку силами заказчика
- На отдельных элементах регулирования указано количество необходимых соединительных жил, вкл. провод заземления.
Сетевое соединение: необходимо соблюдать технические условия подключения согласно ПУЭ!

Описание регулирования для KaCool D AF с ЕС-вентиляторами

KaCool D AF с ЕС-вентиляторами можно выбрать с различными вариантами регулирования. В любом исполнении фанкойлы имеют встроенную плату.

С помощью поплавкового выключателя она контролирует уровень конденсата в конденсатной ванне и при необходимости включает конденсатный насос. Если не смотря на активированный конденсатный насос уровень конденсата увеличивается, закрывается клапан охлаждения и передается сигнал.

Самым комфортным и обширным вариантом регулирования является регулирование Kampmann KaControl.

Мощный параметризуемый микропроцессор выполняет все необходимые функции. Тем самым каждый прибор KaCool D AF обладает собственным „интеллектом“ и может эксплуатироваться в группах с помощью сетей Kampmann T-LAN или CANbus.

Подключение к автоматизации здания

Приборы KaCool D AF с системой регулирования KaControl могут быть оснащены съемными коммуникационными платами с интерфейсами для индивидуального управления или для подключения через высокоуровневые системы управления: BACnet, CANbus, LON, KNX и Modbus.

Параметры подключения KaCool D AF – ЕС

Типоразмер	Потребляемая мощность	Потребляемый ток
	P [Вт]	I [А]
1	11	0,11
2	26	0,22
3	45	0,33
4	65	0,47
5	81	0,52
6	89	0,55
7	155	0,72

Мощность и ток, потребляемый сервоприводами, не учтены.

Инфракрасный пульт управления

Инфракрасный пульт управления используется при увеличении числа установленных в здании приборов.

Характеристики продукта

- ▶ удобное управление всеми функциями кассетного фанкойла:
 - ▶ температура
 - ▶ число оборотов вентилятора
 - ▶ режим работы

Комнатный термостат, тип 30155

Комнатный термостат сдержанного дизайна для ручного 3-ступенчатого или автоматического плавного регулирования числа оборотов для открытого настенного монтажа.

Характеристики продукта

- ▶ цвет чисто-белый, близкий к RAL 9010
- ▶ простота в обслуживании
- ▶ функциональное и надежное исполнение
- ▶ применение в 2- и 4-трубных системах
- ▶ режим работы День/ЕСО/Выкл с функцией защиты помещения от замораживания
- ▶ встроенный датчик комнатной температуры, возможность подключения для внешнего комнатного датчика температуры
- ▶ цифровой вход переключение на выбор ЕСО или OFF
- ▶ цифровой вход переключение Обогрев/Охлаждение для применения в 2-трубной системе
- ▶ только в комбинации с сервоприводом 230 В

Пульт управления KaController

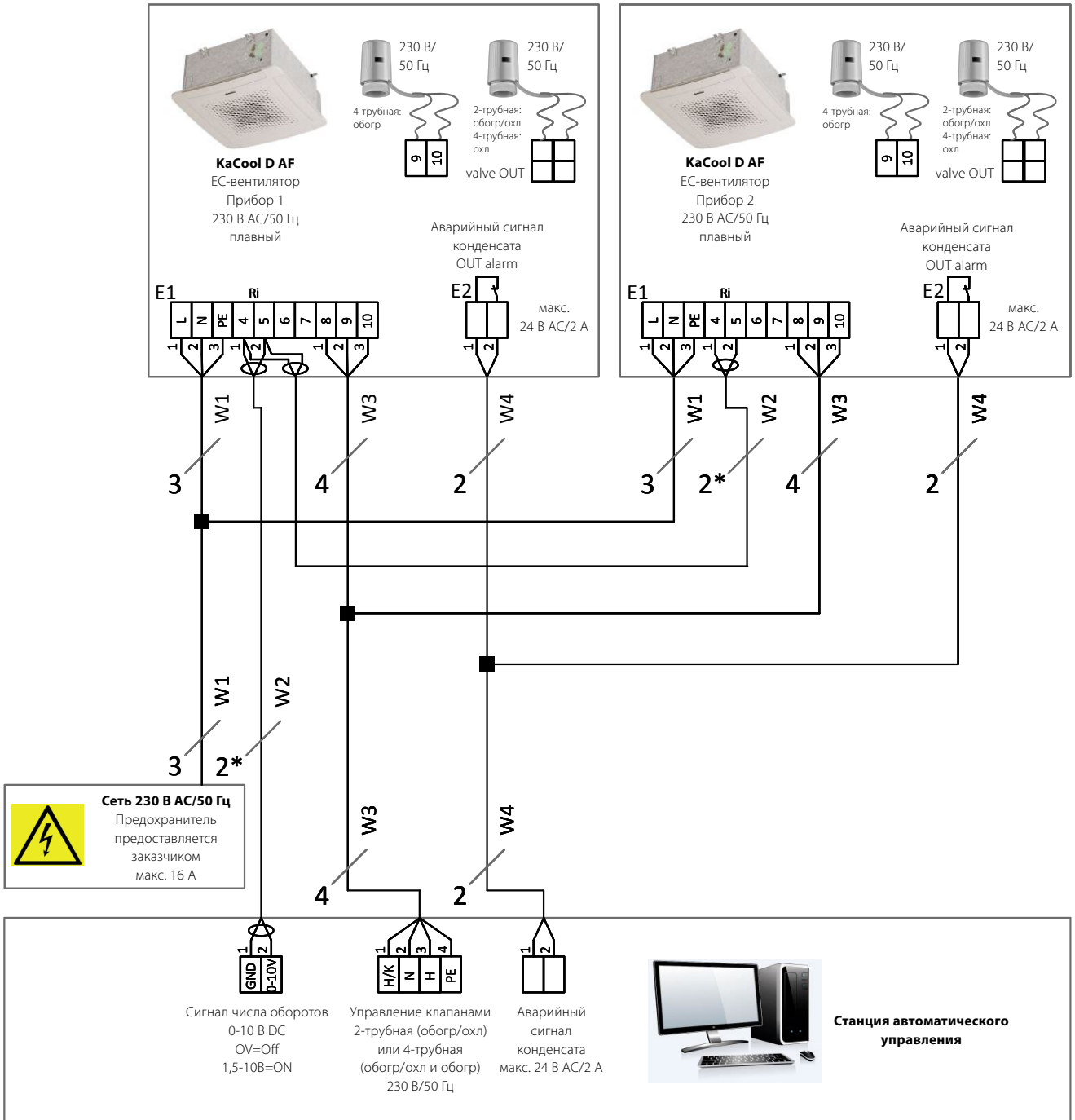


«Лицо» системы автоматизации зданий
KaControl:
пульт управления KaController.

Характеристики продукта

- ▶ пульт управления для настенного монтажа
элегантного дизайна
- ▶ с боковыми функциональными клавишами или без
них
- ▶ корпус из пластика, цвет близкий к
RAL 9010
- ▶ коммуникационный интерфейс для системы Kamp-
mann-T-LAN-Bus-System
- ▶ поворотто-нажимная кнопка с функцией
бесконечного вращения/фиксации
- ▶ встроенный недельный таймер
- ▶ защищенный паролем доступ к настройке
параметров

Схема электроподключений – Управление с помощью АСУЗ



*) Экранированный провод (например, IY(ST)Y, 0,8 мм) прокладывать отдельно от силовых линий.

W1: Электропитание

W2: Сигнал числа оборотов 0-10В DC, Ri = 100 кОм, макс. длина проводов 10 м от АСУЗ до 2-го прибора

W3: Управление клапанами

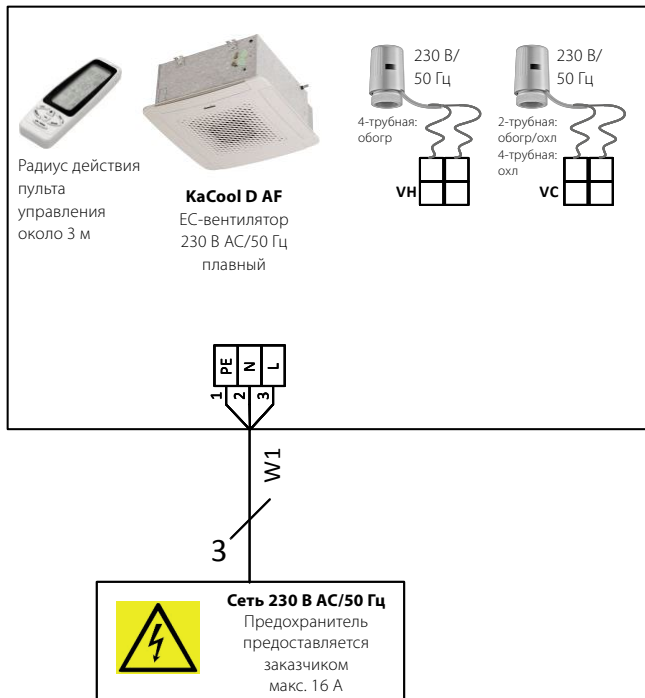
W4: Сообщение аварийного сигнала конденсата

На отдельных элементах регулирования указано количество необходимых соединительных жил, вкл. провод заземления.

Сетевое соединение: необходимо соблюдать технические условия подключения согласно ПУЭ!

Схема электроподключений – Управление с помощью инфракрасного пульта управления

Отдельный прибор, инфракрасный пульт управления

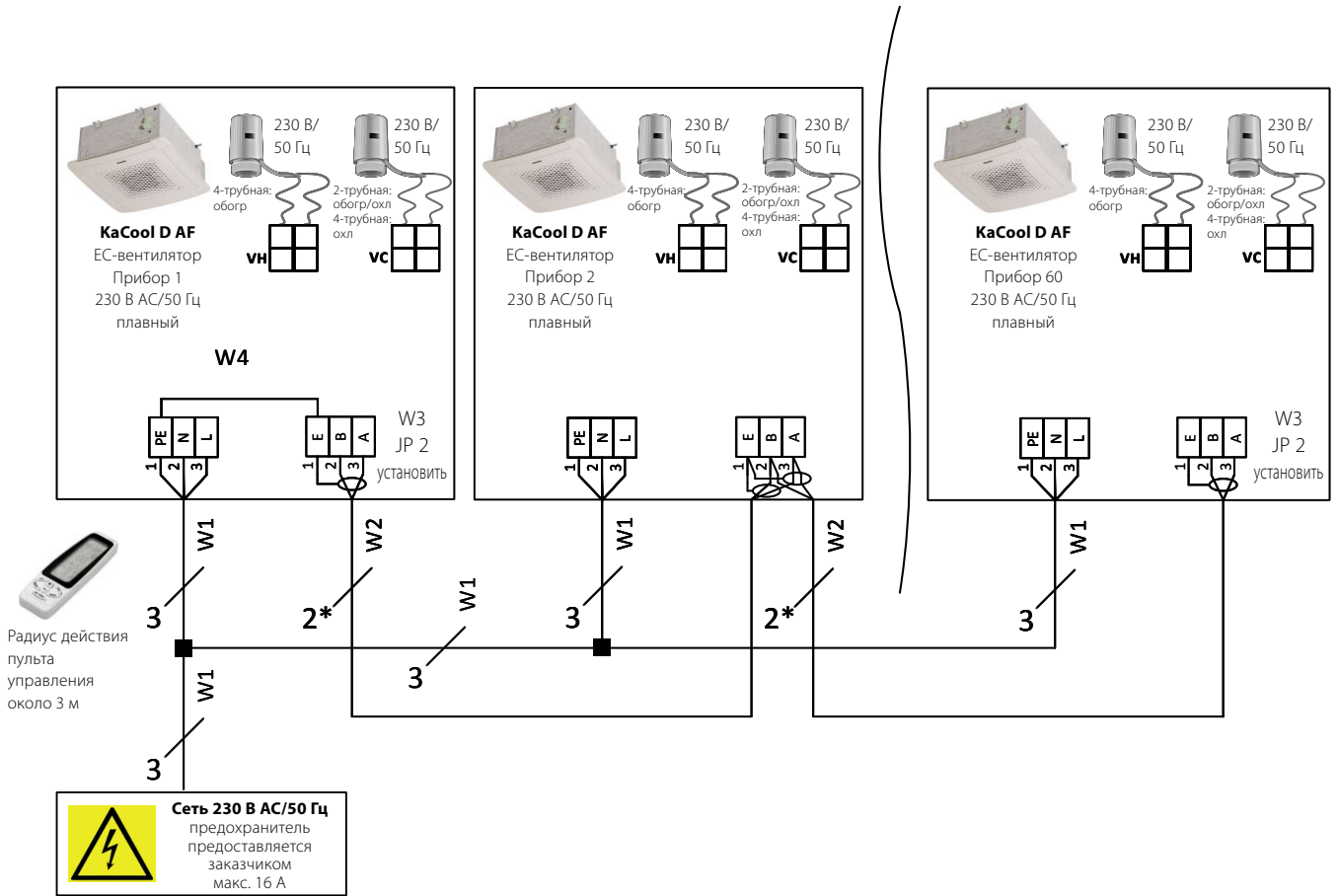


W1: Электропитание

На отдельных элементах регулирования указано количество необходимых соединительных жил, вкл. провод заземления.

Сетевое соединение: необходимо соблюдать технические условия подключения согласно ПУЭ!

Формирование групп, инфракрасный пульт управления



*) Экранированный канал связи, попарно скрученный, например UNITRONIC® BUS LD 1 x 2 x 0.22 мм² или, по крайней мере, равнозначные, прокладывать линейно отдельно от силовых линий!

W1: Электропитание

W2: Сигнал шины RS485, макс. длина проводов 700 м

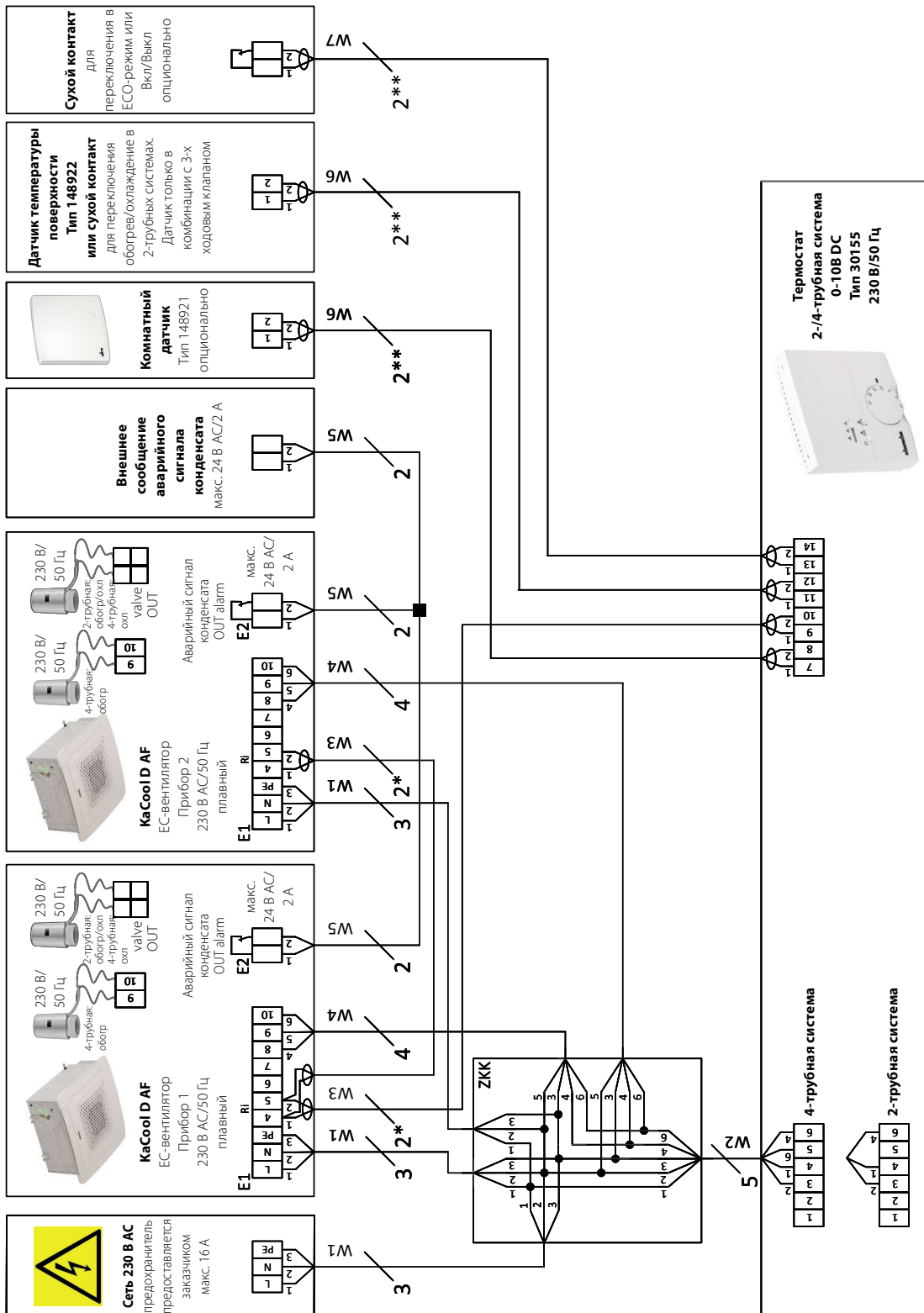
W3: JP 2 „Конец линии“ для нагрузочного сопротивления 120 Ом установить на первом и последнем приборе

W4: установить перемычку силами заказчика

На отдельных элементах регулирования указано количество необходимых соединительных жил, вкл. провод заземления.

Сетевое соединение: необходимо соблюдать технические условия подключения согласно ПУЭ!

Схема электроподключений – Управление с помощью термостата, тип 30155

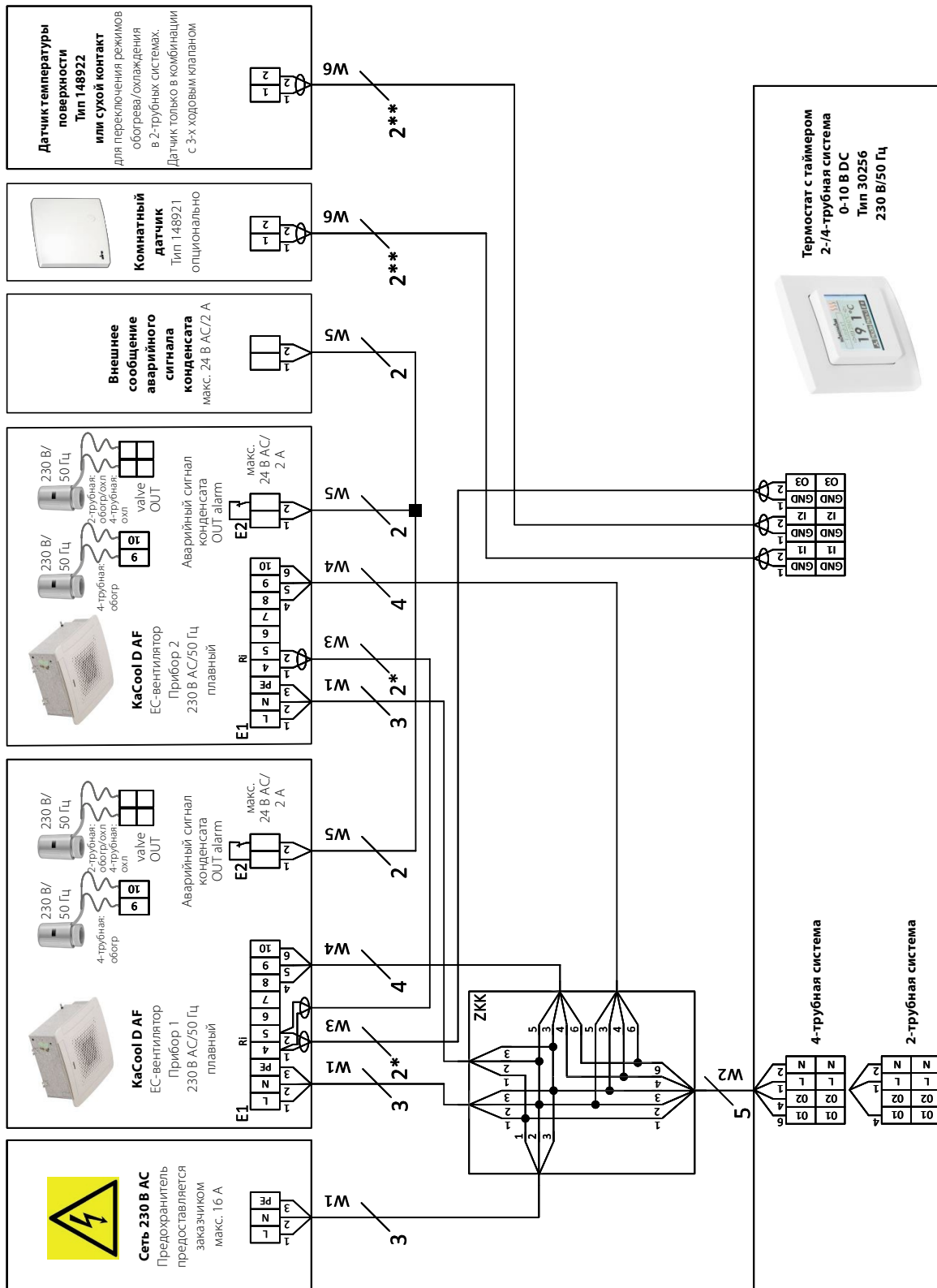


*) Экранированный провод (например, IY(ST)Y, 0,8 мм) прокладывать отдельно от силовых линий.
 **) Экранированный провод 0,5 мм², напр., J-Y(ST)Y 2 x 2 x 0,8 мм, макс. 50 м, прокладывать отдельно от силовых линий!

W1: Электропитание
 W2: Электропитание, управление клапанами; в 2-трубных системах только 4 жилы, жила 6 отсутствует
 W3: Управление числом оборотов 0-10В DC, Ri = 100 кОм, макс. длина провода 10 м от термостата до 2-го прибора
 W4: Управление клапанами; в 2-трубных системах только 3 жилы, жила 6 отсутствует
 W5: Сообщение аварийного сигнала конденсата к внешнему пульту управления
 W6: Сигнал низковольтного напряжения
 W7: Сигнал низковольтного напряжения; если вход не используется, необходимо установить перемычку

На отдельных элементах регулирования указано количество необходимых соединительных жил, вкл. провод заземления.
 Сетевое соединение: необходимо соблюдать технические условия подключения согласно ПУЭ!

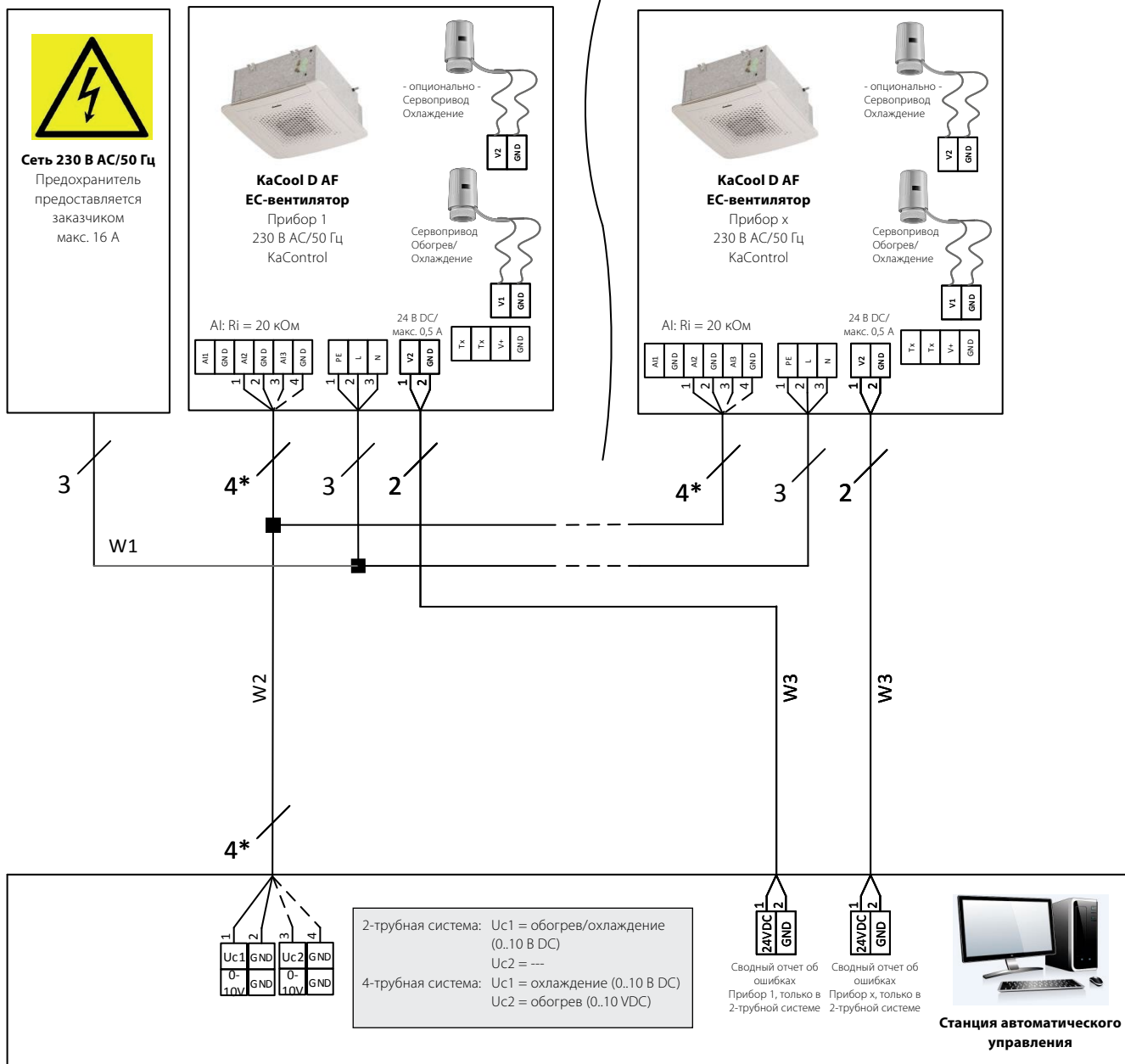
Схемы электроподключений – Управление с помощью термостата с таймером, тип 30256



*) Экранированный провод (например, IY(ST)Y, 0,8 мм) прокладывать отдельно от силовых линий.
 **) Экранированный провод 0,5 мм², напр., J-Y(ST)Y 2 x 2 x 0,8 мм, макс. 50 м, прокладывать отдельно от силовых линий!
 W1: Электропитание
 W2: Электропитание, управление клапанами; в 2-трубных системах только 4 жилы, жила 6 отсутствует
 W3: Управление числом оборотов 0-10В DC, Ri = 100 кОм, макс. длина провода 10 м от термостата до 2-го прибора
 W4: Управление клапанами; в 2-трубных системах только 3 жилы, жила 6 отсутствует
 W5: Сообщение аварийного сигнала конденсата к внешнему пульту управления
 W6: Сигнал низковольтного напряжения; если вход должен оставаться без функции, необходимо выбрать функцию ЕСО и вход должен остаться неподключенным
 На отдельных элементах регулирования указано количество необходимых соединительных жил, вкл. провод заземления.
 Сетевое соединение: необходимо соблюдать технические условия подключения согласно ПУЭ!

Схемы электроподключений – Управление с помощью KaControl

АСУЗ, KaControl



*) Низковольтные линии, прокладывать отдельно от силовых линий!

W1: Электропитание

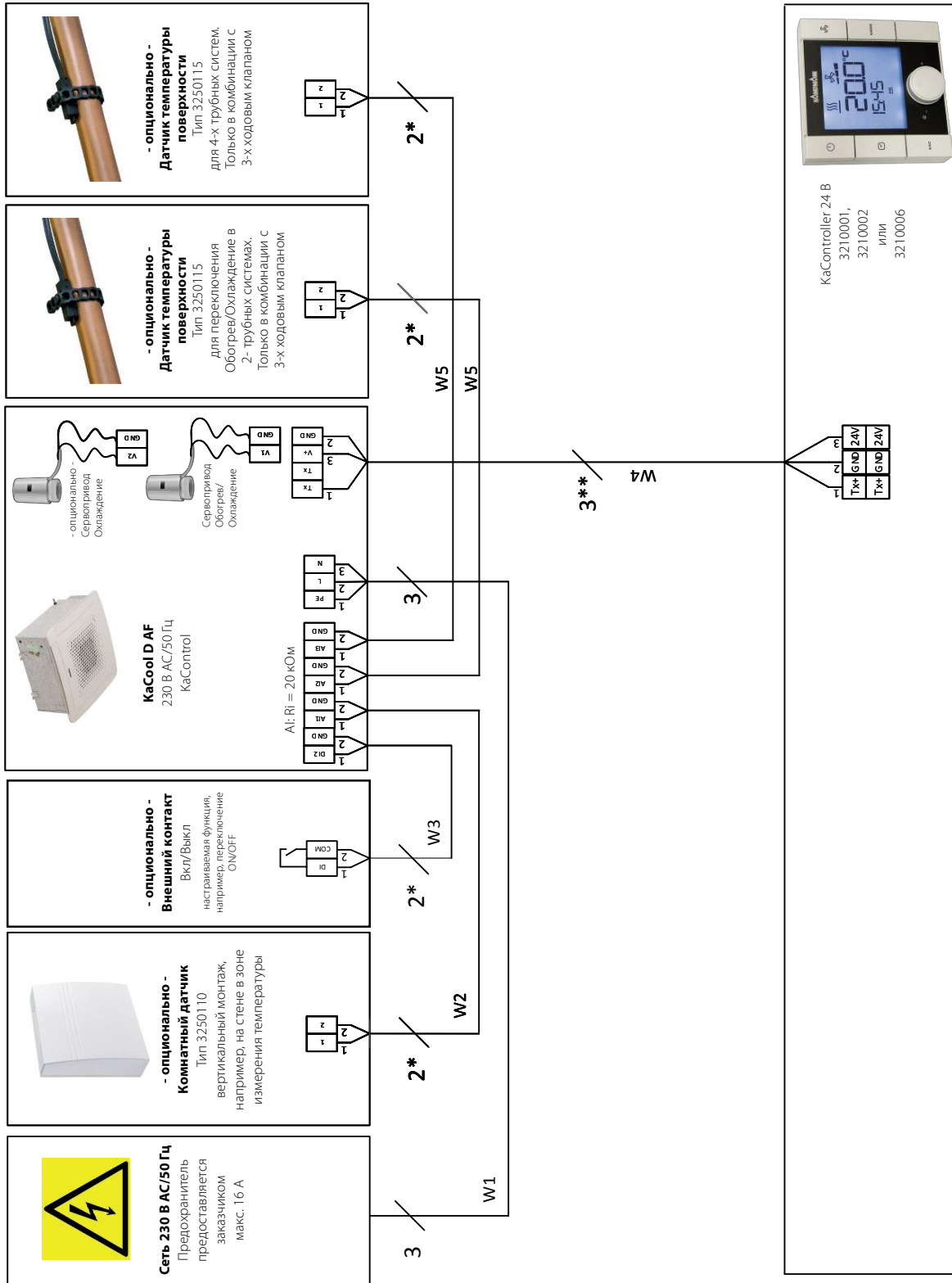
W2: Управляющий сигнал для вентилятора и сервоприводов

W3: Сводный отчет об ошибках, только для 2-трубного прибора, потенциальный 24 В DC/макс. 0,5А

На отдельных элементах регулирования указано количество необходимых соединительных жил, вкл. провод заземления.

Сетевое соединение: необходимо соблюдать технические условия подключения согласно ПУЭ!

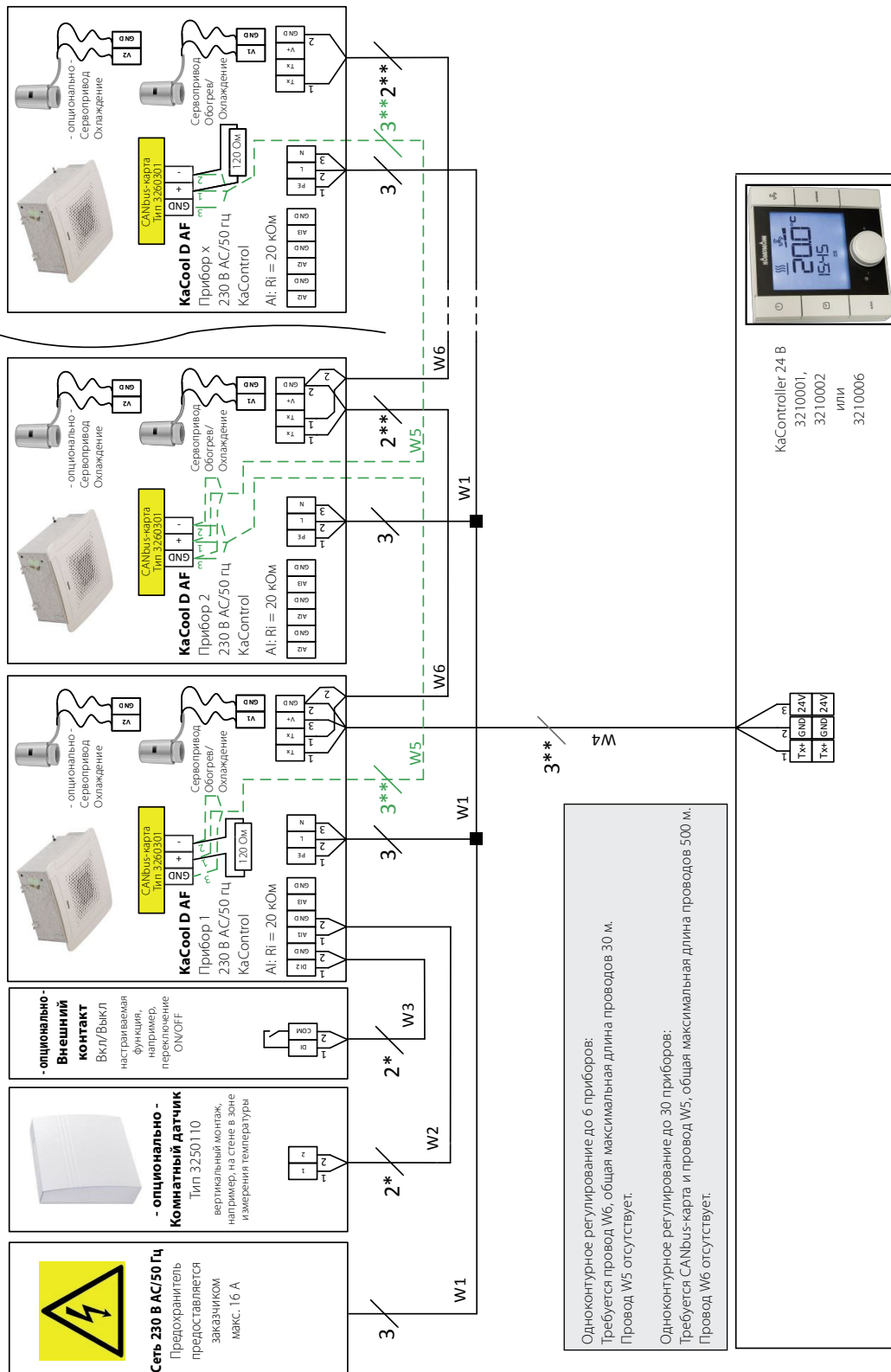
Единый прибор, KaControl



*) Экранированный провод (например, IY(ST)Y, 0,8 мм) прокладывать отдельно от силовых линий.
 **) Экранированный канал связи, попарно скрученный, например UNITRONIC® BUS LD 1 x 2 x 0.22 мм² или, по крайней мере, равнозначные, прокладывать линейно отдельно от силовых линий!

W1: Электропитание
 W2: Аналоговый вход AI1 (подключаемый опционально), макс. длина провода 10 м, с 1 мм² 30 м, отсоединить установленный на заводе датчик температуры воздуха на входе!
 W3: Цифровой вход DI1 (подключаемый опционально), макс. длина провода 30 м, с 1 мм² 100 м
 W4: Сигнал шины (Lan), максимальная длина провода 30 м
 W5: Аналоговый вход AI (подключаемый опционально), макс. длина провода 10 м, с 1 мм² 30 м

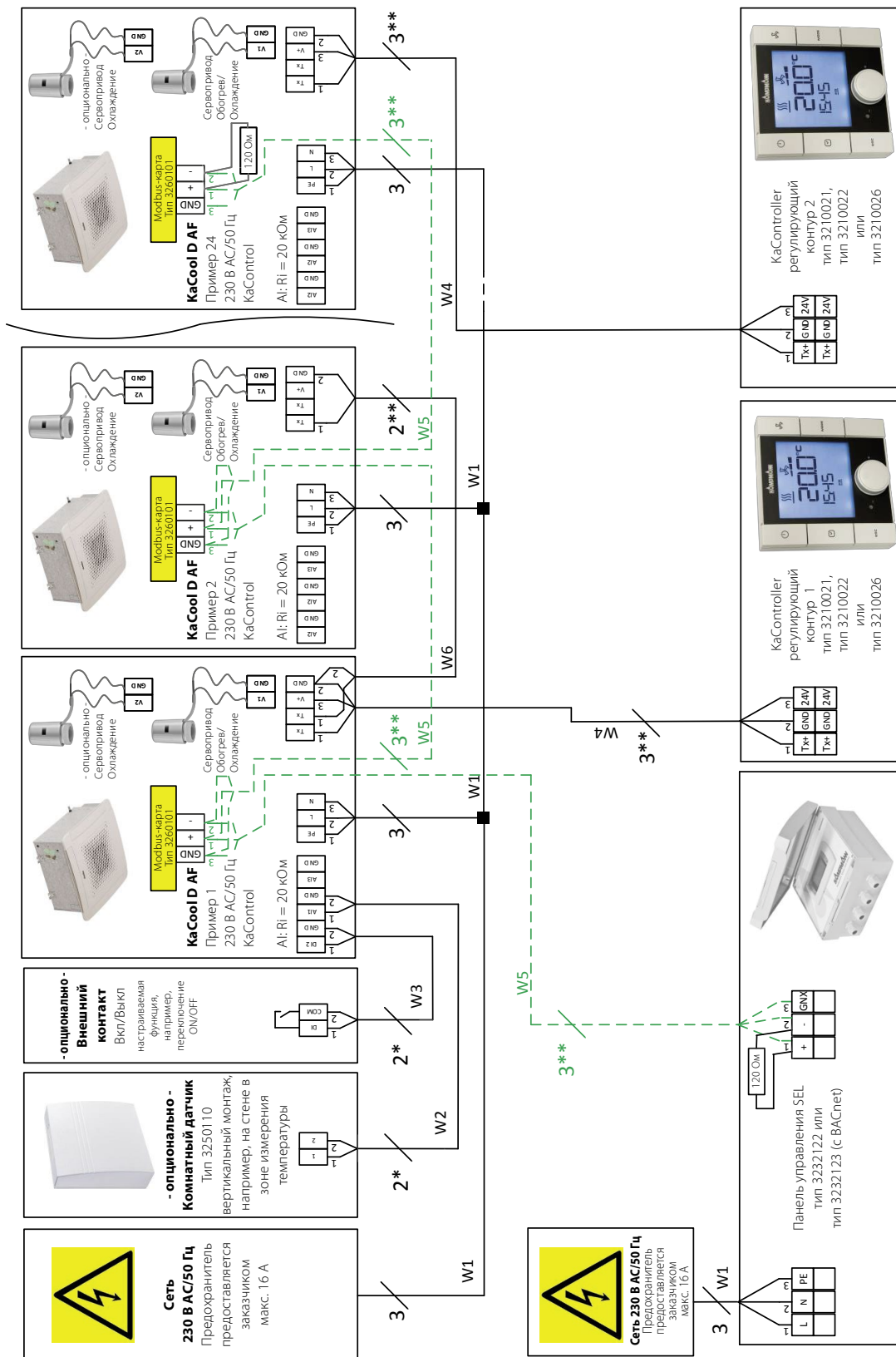
Образование групп KaControl макс. 6 приборов или с картой CANbus 30 приборов



*) Экранированный провод (например, Y(ST)Y, 0,8 мм) прокладывать отдельно от силовых линий.
 **) Экранированный канал связи, попарно скрученный, например UNITRONIC® BUS LD 1 x 2 x 0,22 мм² или, по крайней мере, равнозначные, прокладывать линейно отдельно от силовых линий!

W1: Электропитание
 W2: Аналоговый вход AI1 (подключаемый опционально), макс. длина провода 10 м, с 1 мм² 30 м, отсоединить установленный на заводе датчик температуры воздуха на входе!
 W3: Цифровой вход DI1 (подключаемый опционально), макс. длина провода 30 м, с 1 мм² 100 м
 W4, W6: Сигнал шины (tLan), максимальная длина провода 30 м
 W5: Сигнал шины (CANbus)

Схема электроподключений – Управление с помощью KaControl SEL Tableau



*) Экранированный провод (например, IY(ST)Y, 0,8 мм) прокладывать отдельно от силовых линий.
 **) Экранированный канал связи, попарно скрученный, например UNITRONIC® BUS LD 1 x 2 x 0,22 мм² или, по крайней мере, равнозначные, прокладывать линейно отдельно от силовых линий!

W1: Электропитание
 W2: Аналоговый вход AI1 (подключаемый опционально), макс. длина провода 10 м, с 1 мм² 30 м, отсоединить установленный на заводе датчик температуры воздуха на входе!
 W3: Цифровой вход DI1 (подключаемый опционально), макс. длина провода 30 м, с 1 мм² 100 м
 W4, W6: Сигнал шины (I2an), в каждом случае общая макс. длина проводов 30 м
 W5: Сигнал шины (Modbus)

05 ► Бланки спецификаций

KaCool D AF, 2-трубная система

Типоразмер	Исполнение	Холодопроизводительность ¹⁾ [Вт]	Теплопроизводительность ²⁾ [Вт]	Расход воздуха [м ³ /ч]	Уровень звукового давления ³⁾ [дБ(А)]	Вариант регулирования	Артикул
1	AC	2017 – 2776	3848 – 5268	269 – 398	25 – 35	без встроенного регулирования	32500811200100
	EC					без встроенного регулирования	32500821200100
						KaControl	325008212001C1
						ИК-регулирование	325008212001IR
2	AC	2217 – 4406	4189 – 8186	269 – 550	25 – 43	без встроенного регулирования	32500812200100
	EC					без встроенного регулирования	32500822200100
						KaControl	325008222001C1
						ИК-регулирование	325008222001IR
3	AC	2792 – 5163	5171 – 9859	328 – 660	30 – 49	без встроенного регулирования	32500813200100
	EC					без встроенного регулирования	32500823200100
						KaControl	325008232001C1
						ИК-регулирование	325008232001IR
4	AC	4123 – 5598	8212 – 10878	550 – 760	44 – 53	без встроенного регулирования	32500814200100
	EC					без встроенного регулирования	32500824200100
						KaControl	325008242001C1
						ИК-регулирование	325008242001IR
5	AC	4286 – 6346	8460 – 12852	623 – 1023	27 – 41	без встроенного регулирования	32500815200100
	EC					без встроенного регулирования	32500825200100
						KaControl	325008252001C1
						ИК-регулирование	325008252001IR
6	AC	5500 – 9775	9218 – 17298	662 – 1270	29 – 46	без встроенного регулирования	32500816200100
	EC					без встроенного регулирования	32500826200100
						KaControl	325008262001C1
						ИК-регулирование	325008262001IR
7	AC	5501 – 11259	10089 – 22656	669 – 1536	35 – 51	без встроенного регулирования	32500817200100
	EC					без встроенного регулирования	32500827200100
						KaControl	325008272001C1
						ИК-регулирование	325008272001IR

¹⁾ при температуре холодоносителя 7 / 12 °С, t_L = 27 °С, относительная влажность 48 %

²⁾ при температуре теплоносителя 70 / 60 °С, t_L = 20 °С

³⁾ Уровень звукового давления при площади помещения 100 м³, времени реверберации 0,5 секунд, постоянной затухания звука 9 дБ(А).

KaCool D AF, 4-трубная система

Типоразмер	Исполнение	Холодопроизводительность ¹⁾	Теплопроизводительность ²⁾	Расход воздуха	Уровень звукового давления ³⁾	Вариант регулирования	Артикул
		[Вт]	[Вт]				
1	AC	1937 – 2818	2450 – 3500	269 – 398	25 – 35	без встроенного регулирования	32500811400100
	EC					без встроенного регулирования	32500821400100
						KaControl	325008214001C1
						ИК-регулирование	325008214001IR
2	AC	1958 – 3485	2450 – 4450	269 – 550	25 – 43	без встроенного регулирования	32500812400100
	EC					без встроенного регулирования	32500822400100
						KaControl	325008224001C1
						ИК-регулирование	325008224001IR
3	AC	2046 – 3981	1910 – 3300	269 – 550	25 – 43	без встроенного регулирования	32500813400100
	EC					без встроенного регулирования	32500823400100
						KaControl	325008234001C1
						ИК-регулирование	325008234001IR
4	AC	2723 – 4574	2390 – 3710	328 – 660	30 – 49	без встроенного регулирования	32500814400100
	EC					без встроенного регулирования	325008244000C1
						KaControl	325008244001C1
						ИК-регулирование	325008244001IR
5	AC	4163 – 6365	5800 – 9000	623 – 1023	27 – 41	без встроенного регулирования	32500815400100
	EC					без встроенного регулирования	32500825400100
						KaControl	325008254001C1
						ИК-регулирование	325008254001IR
6	AC	4419 – 7391	6300 – 10500	662 – 1270	29 – 46	без встроенного регулирования	32500816400100
	EC					без встроенного регулирования	32500826400100
						KaControl	325008264001C1
						ИК-регулирование	325008264001IR
7	AC	4623 – 9034	6800 – 12500	669 – 1536	35 – 51	без встроенного регулирования	32500817400100
	EC					без встроенного регулирования	32500827400100
						KaControl	325008274001C1
						ИК-регулирование	325008274001IR

¹⁾ при температуре холодоносителя 7/12°C, t_L = 27°C, относительная влажность 48%

²⁾ при температуре теплоносителя 70/60°C, t_L = 20°C

³⁾ Уровень звукового давления при площади помещения 100 м³, времени реверберации 0,5 секунд, постоянной затухания звука 9 дБ(А).

Дополнительные принадлежности

Изображение	Продукт	Характеристики	Подходит для	Арт.
Клапаны				
	Комплект 2-х ходовых клапанов	Открыт/Закрыт 2-трубная система, привод 230 В	KaCool D AF без KaControl, типоразмер 0 – 1	325009012110
			KaCool D AF без KaControl, типоразмер 2 – 4	325009022110
			KaCool D AF без KaControl, типоразмер 5	325009032110
			KaCool D AF без KaControl, типоразмер 6 – 7	325009042110
		Открыт/Закрыт 2-трубная система, привод 24 В	KaCool D AF с KaControl, типоразмер 0 – 1	325009012112
			KaCool D AF с KaControl, типоразмер 2 – 4	325009022112
			KaCool D AF с KaControl, типоразмер 5	325009032112
			KaCool D AF с KaControl, типоразмер 6 – 7	325009042112
		Открыт/Закрыт 4-трубная система, с приводом 230 В	KaCool D AF без KaControl, типоразмер 0 – 4	325009014110
			KaCool D AF без KaControl, типоразмер 5 – 7	325009024110
		Открыт/Закрыт 4-трубная система, привод 24 В	KaCool D AF с KaControl, типоразмер 0 – 4	325009014112
			KaCool D AF с KaControl, типоразмер 5 – 7	325009024112
	Комплект 3-х ходовых клапанов	Открыт/Закрыт 2-трубная система, с приводом 230 В	KaCool D AF без KaControl, типоразмер 0 – 1	325009012120
			KaCool D AF без KaControl, типоразмер 2 – 4	325009022120
			KaCool D AF без KaControl, типоразмер 5	325009032120
			KaCool D AF без KaControl, типоразмер 6 – 7	325009042120
		Открыт/Закрыт 2-трубная система, привод 24 В	KaCool D AF с KaControl, типоразмер 0 – 1	325009012122
			KaCool D AF с KaControl, типоразмер 2 – 4	325009022122
			KaCool D AF с KaControl, типоразмер 5	325009032122
			KaCool D AF с KaControl, типоразмер 6 – 7	325009042122
		Открыт/Закрыт 4-трубная система, с приводом 230 В	KaCool D AF без KaControl, типоразмер 0 – 4	325009014120
			KaCool D AF без KaControl, типоразмер 5 – 7	325009024120
		Открыт/Закрыт 4-трубная система, привод 24 В	KaCool D AF с KaControl, типоразмер 0 – 4	325009014122
			KaCool D AF с KaControl, типоразмер 5 – 7	325009024122

[далее »](#)

Дополнительные принадлежности







Изображение	Продукт	Характеристики	Подходит для	Арт.
Подключения				
	Патрубок приточного воздуха	для подключения внешнего приточного воздуха	KaCool D AF, типоразмер 0-4	325009010300
			KaCool D AF, типоразмер 5-8	325009020300
	Декоративная решетка из ABS-пластика, RAL 9010	В приборах с артикулом 325008XXX001XX входит в комплект поставки.	KaCool D AF, типоразмер 0-4, без ИК-пульта управления	входит в обычный комплект поставки
			KaCool D AF, типоразмер 0-4, с ИК-пультом управления	
			KaCool D AF, типоразмер 5-8, без ИК-пульта управления	
			KaCool D AF, типоразмер 5-8, с ИК-пультом управления	
	Металлическая решетка, RAL 9010	У кассетных фанкойлов с артикулом 325008XXX001XX декоративная решетка из ABS-пластика входит в комплект поставки. Для заказа приборов без декоративной решетки в номере артикула необходимо 1 заменить на 0 и отдельно заказать металлическую решетку.	KaCool D AF, типоразмер 0-4, без ИК-пульта управления	325009010020
			KaCool D AF, типоразмер 0-4, с ИК-пультом управления	325009010021
			KaCool D AF, типоразмер 5-8, без ИК-пульта управления	325009020020
			KaCool D AF, типоразмер 5-8, с ИК-пультом управления	325009020020
Принадлежности для электромеханического регулирования				
	Электромеханический комнатный термостат	подходит только для охлаждения с 3-ступенчатым переключателем числа оборотов вентилятора цвет: белый напряжение: 230 В, 50 Гц, макс. 3 А ШхВхГ: 170 x 70 x 44 мм	всех типоразмеров, 2-трубная система исполнение вентилятора АС	196000148918
		Электромеханический комнатный термостат с ручным переключателем охлаждения/обогрев, с 3-ступенчатым переключателем числа оборотов вентилятора цвет: белый напряжение: 230 В, 50 Гц, макс. 3 А ШхВхГ: 170 x 70 x 44 мм	всех типоразмеров, 2-трубная система исполнение вентилятора АС	196000148917
		Электромеханический комнатный термостат с автоматическим переключателем охлаждения/обогрев, с 3-ступенчатым переключателем числа оборотов вентилятора, цвет: белый напряжение: 230 В, 50 Гц, макс. 3 А ШхВхГ: 170 x 70 x 44 мм	всех типоразмеров, 2-или 4-трубная система исполнение вентилятора АС	196000148916
	ЕС-термостат	Термостат обогрева/охлаждение, 2-/4-трубная система. Режимы работы АВТО / РУЧНОЙ / ВЫКЛ. Число оборотов вентилятора настраивается с помощью 3-ступенчатого переключателя (параметризуемый). Функция защиты помещения от замораживания, встроенный температурный датчик, DIP-переключатель для выбора функции. Корпус из пластика, чисто-белый, цвет близкий к RAL 9010, открытый монтаж Три входа для: внешнего датчика температуры подающей линии (47 кОм) / переключающий контакт обогрева/охлаждение, внешний датчик комнатной температуры (47 кОм), переключение ЕСО/День или Вкл/Выкл Три выхода для: регулирования числа оборотов (0-10 В DC/5 мА), сервоприводов клапанов (230 VAC/ 5(1) А) Рабочее напряжение: 230 В AC / 50 Гц / <2 ВА Класс защиты IP30 Размеры ШхВхГ: 110 x 111 x 26 мм	Потолочные фанкойлы с ЕС-вентилятором без KaControl, только в комбинации с комплектами клапанов с сервоприводом 230 В	196000030155

далее »

Дополнительные принадлежности

Изображение	Продукт	Характеристики	Подходит для	Арт.
	ES-термостат с таймером	<p>Термостат для систем обогрева/охлаждения в 2-/ 4-трубном исполнении с программой таймера. Переключение лето/зима, переключатель режимов работы (с контролем защиты помещения от замораживания), ручное 10-ступенчатое переключение числа оборотов. Скрытый монтаж, цвет: чисто-белый, близкий к RAL 9010.</p> <p>Два входа для: внешнего датчика точки росы, внешнего датчика температуры подающей линии, внешнего датчика температуры в помещении, переключения обогрв/охлаждение, ECO/день или Вкл/Выкл</p> <p>Аналоговый выход: 0-10 В/5 мА 2 управляющих контакта по 230 В/3(0,5) А Диапазон регулирования: 5-30 °С обогрев и 18...40 °С охлаждение Запас хода: ок. 3 дней Рабочее напряжение: 230 В / 50 Гц / <2,2 VA Класс защиты: IP 30 Размеры Ш x В x Г: 81 x 85 x 18 мм (монтажная высота, +29 мм монтажная высота в подрозетник)</p>	Потолочные фанкойлы с ЕС-вентилятором без KaControl, только в комбинации с комплектами клапанов с сервоприводом 230 В	196000030256
Принадлежности для регулирования KaControl				
	KaController пульт управления с однокнопочным управлением	Пульт управления для настенного монтажа привлекательного дизайна, корпус из пластика, цвет близкий к RAL 9010, большой многофункциональный ЖК-дисплей, встроенный датчик комнатной температуры, коммуникационный интерфейс для шинной системы Kampmann-T-LAN, автоматически включающаяся светодиодная подсветка, поворотной-нажимной навигатор с функцией бесконечного вращения/фиксации, индивидуально изменяемые базовые показатели, интегрированная программа переключения День/Ночь/Неделя, защищенный паролем доступ к настройке параметров, для стандартного оборудования С1	всех типоразмеров	196003210001
	KaController пульт управления с боковыми функциональными клавишами	для быстрого доступа к настройкам вентилятора, выбору режима работы, включению режима Eco, часам и к программам таймера, в остальном аналогично арт. № 196003210001	всех типоразмеров	196003210002
	KaController без функциональных клавиш, черный	Пульт управления для настенного монтажа привлекательного дизайна, корпус из пластика, транспортно-черный (близкий к RAL 9017), в остальном аналогично арт. № 196003210001	всех приборов рециркуляционного воздуха с KaControl	196003210006
Принадлежности для регулирования KaControl				
	KaControl-Tableau SEL с BACnet			196003232123

далее »

Изображение	Продукт	Характеристики	Подходит для	Арт.
	KaControl датчик температуры в помещении	для настенного монтажа, IP30 открытый монтаж, цвет белый RAL 9010, в качестве альтернативы температурному датчику в KaController	всех типоразмеров	196003250110
	Накладной датчик температуры	для определения температуры тепло-/холодоносителя, вкл. хомут для крепления на трубопровод, длина кабеля 3 м, для защиты приборов от замораживания	всех типоразмеров	196003250115
	Серийная CANbus-карта	для увеличения количества приборов при одноконтурном регулировании	всех типоразмеров	196003260101
	Серийная Modbus-карта	для подключения к сети Modbus	всех типоразмеров	196003260101
	Серийная Коппех-карта	для подключения к сети KNX-/EIB	всех типоразмеров	196003260701
	Серийная LON FTT10A-карта	для подключения к сети LON FTT10A	всех типоразмеров	196003260501



Kampmann.ru/kacool-d-af

Kampmann GmbH

Friedrich-Ebert-Str. 128 – 130
49811 Lingen (Ems)
Германия

T + 49 591 7108-660
F + 49 591 7108-173
E export@kampmann.de
W Kampmann.eu

Московское представительство

ул. 4- Магистральная, д. 11, строение 2,
123007 Москва
Россия

T +7 495 3630244
Ф +7 495 3630244
E info@kampmann.ru
W Kampmann.ru