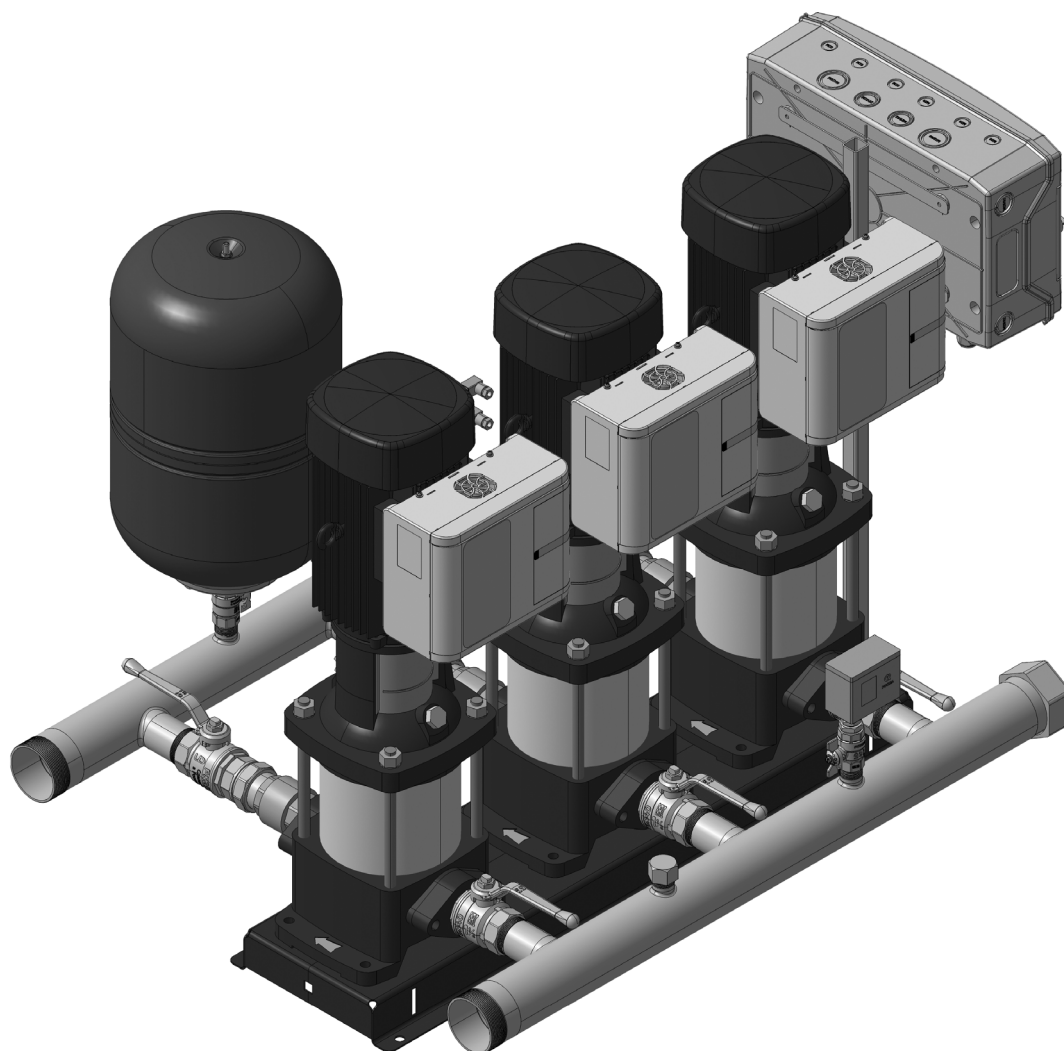




КОМПЛЕКТНЫЕ УСТАНОВКИ НС-МЕ

Руководство по монтажу и эксплуатации



**КАЧЕСТВЕННЫЕ РЕШЕНИЯ
ЗДЕСЬ И ВСЕГДА**



ОГЛАВЛЕНИЕ

1.	УКАЗАНИЯ ПО ТЕХНИКЕ БЕЗОПАСНОСТИ	[4]
1.1.	Общие сведения о документе	[4]
1.2.	Значение символов и надписей	[4]
1.3.	Квалификация и обучение обслуживающего персонала	[4]
1.4.	Опасные последствия несоблюдения указаний по технике безопасности	[4]
1.5.	Выполнение работ с соблюдением техники безопасности	[5]
1.6.	Указания по технике безопасности для обслуживающего персонала или потребителя	[5]
1.7.	Указания по технике безопасности при выполнении технического обслуживания, осмотров и монтажа	[5]
1.8.	Самостоятельное переоборудование и изготовление запасных деталей и узлов	[5]
1.9.	Недопустимые режимы эксплуатации	[5]
2.	ЗНАЧЕНИЕ СИМВОЛОВ И НАДПИСЕЙ В ДОКУМЕНТЕ	[5]
3.	ОБЩИЕ СВЕДЕНИЯ ОБ ИЗДЕЛИИ	[6]
4.	ОБЛАСТЬ ПРИМЕНЕНИЯ	[10]
5.	ПРИНЦИП ДЕЙСТВИЯ	[10]
6.	МОНТАЖ МЕХАНИЧЕСКОЙ ЧАСТИ	[10]
6.1.	Место монтажа	[11]
6.2.	Трубопровод	[11]
6.3.	Обеспечение охлаждения электродвигателей	[11]
6.4.	Монтаж в условиях повышенной влажности	[12]
7.	ПОДКЛЮЧЕНИЕ ЭЛЕКТРООБОРУДОВАНИЯ	[12]
7.1.	Общие указания	[12]
7.2.	Провода заземления и защита электродвигателя	[12]
7.3.	Электропитание	[13]
7.4.	Входы/выходы преобразователей частоты насосов	[13]
7.5.	Схема подключения датчиков давления для главных насосов	[15]
7.6.	Панель управления	[16]
7.7.	Программирование и параметры	[18]
7.8.	Запуск насосов в ручном режиме	[25]
8.	ВВОД В ЭКСПЛУАТАЦИЮ	[31]
8.1.	Насосная станция НС-МЕ в системе с подпором	[31]
8.2.	Насосная станция НС-МЕ в системе без подпора	[32]

9. ЭКСПЛУАТАЦИЯ	[33]
9.1. Функционал	[33]
9.2. Функция multi-master	[33]
9.3. Защита от сухого хода	[33]
10. ТЕХНИЧЕСКОЕ ОБСЛУЖИВАНИЕ	[33]
10.1. Насосы	[34]
10.2. Электродвигатели	[34]
10.3. Коммутационный шкаф управления	[34]
11. ВЫВОД ИЗ ЭКСПЛУАТАЦИИ	[34]
12. ЗАЩИТА ОТ НИЗКИХ ТЕМПЕРАТУР	[34]
13. ТЕХНИЧЕСКИЕ ДАННЫЕ	[34]
14. ОБНАРУЖЕНИЕ НЕИСПРАВНОСТЕЙ	[39]
15. ИНФОРМАЦИЯ ПО УТИЛИЗАЦИИ УПАКОВКИ	[40]

**Предупреждение**

Перед началом работ по монтажу оборудования, обязательно изучите данный документ. Монтаж и эксплуатация оборудования должны проводиться согласно требованиям данного документа, а также в соответствии с местными нормами и правилами.

1. УКАЗАНИЯ ПО ТЕХНИКЕ БЕЗОПАСНОСТИ

**Предупреждение**

Эксплуатация данного оборудования должна производиться персоналом, владеющим необходимыми для этого знаниями и опытом работы. Лица с ограниченными физическими, умственными возможностями, с ограниченными зрением и слухом не должны допускаться к эксплуатации данного оборудования. Доступ детей к данному оборудованию запрещен.

1.1. Общие сведения о документе

«Руководство по монтажу и эксплуатации НС-МЕ» должно быть использовано совместно с паспортом на изделие. «Руководство по монтажу и эксплуатации НС-МЕ» содержит целостные указания, которые должны выполняться при монтаже, эксплуатации и техническом обслуживании.

Перед монтажом и вводом в эксплуатацию данное руководство обязательно для изучения соответствующим обслуживающим персоналом или потребителем.

Данный документ надлежит хранить на месте эксплуатации оборудования.

Необходимо соблюдать общие требования по технике безопасности, приведенные в разделе 1. Указания по технике безопасности и специальные указания по технике безопасности, приводимые в других разделах.

1.2. Значение символов и надписей

Указания, размещенные непосредственно на оборудовании, например:

- стрелка, указывающая направление вращения,
- обозначение патрубка напорного для подачи перекачиваемой среды,
- указания по акклиматизации установки;
- должны соблюдаться в обязательном порядке и сохраняться так, чтобы их можно было прочесть в любой момент.

1.3. Квалификация и обучение обслуживающего персонала

Эксплуатация, техническое обслуживание, монтаж оборудования и контрольные осмотры должны выполняться квалифицированным персоналом. Все вопросы, за которые персонал несет ответственность и которые им контролируются, а также область его компетенции должны точно определяться потребителем.

1.4. Опасные последствия несоблюдения указаний по технике безопасности

Несоблюдение указаний по технике безопасности может повлечь за собой:

- риск возникновения опасной ситуации для здоровья и жизни персонала вследствие воздействия электрических или механических факторов.
- создание угрозы для окружающей среды;
- прекращение всех гарантийных обязательств;

- отказ важных функций оборудования;
- недейственность предписанных методов технического обслуживания и ремонта;

1.5. Выполнение работ с соблюдением техники безопасности

При выполнении работ необходимо обязательное соблюдение указаний, приведенных в данном документе по технике безопасности, существующие национальные правила по технике безопасности, а также любые внутренние правила по выполнению работ, эксплуатации оборудования и технике безопасности, действующие у потребителя.

1.6. Указания по технике безопасности для обслуживающего персонала или потребителя

Демонтаж защитных ограждений подвижных узлов и деталей оборудования, находящегося в эксплуатации-запрещен. Исключить все возможные возникновения опасности, связанной с электроэнергией (более подробно смотрите, предписания ПУЭ и местных энергоснабжающих предприятий).

1.7. Указания по технике безопасности при выполнении технического обслуживания, осмотров и монтажа

Потребитель обязан обеспечить выполнение всех работ по техническому обслуживанию, контрольным осмотрам и монтажу только компетентными специалистами, допущенными к выполнению этих работ и в полной мере ознакомленными с ними в ходе детального изучения данного руководства по монтажу и эксплуатации.

Все работы должны проводиться строго при выключенном оборудовании. Обязательное соблюдение порядка действий при остановке оборудования, описанных в руководстве по монтажу и эксплуатации.

По окончании работ необходимо незамедлительно установить или включить все демонтированные защитные и предохранительные устройства.

1.8. Самостоятельное переоборудование и изготовление запасных деталей и узлов

Изменение или модификация устройств разрешается выполнять только после согласования с изготовителем.

Оригинальные запасные узлы и детали, а также разрешенные к использованию изготовителем комплектующие, призваны обеспечить надежность эксплуатации.

Использование узлов и деталей сторонних производителей может повлечь за собой отказ изготовителя нести ответственность за возникшие последствия.

1.9. Недопустимые режимы эксплуатации

Эксплуатационная надежность поставляемого оборудования гарантируется только в случае применения в соответствии с функциональным назначением согласно разделу Область применения. Допустимые значения, указанные в технических данных, должны обязательно соблюдаться во всех случаях.

2. ЗНАЧЕНИЕ СИМВОЛОВ И НАДПИСЕЙ В ДОКУМЕНТЕ



Предупреждение

Несоблюдение данных указаний может иметь опасные последствия для жизни и здоровья людей.


Предупреждение

Несоблюдение данных указаний может стать причиной поражения электрическим током и иметь опасные для жизни и здоровья людей последствия.

Внимание

Указания по технике безопасности, невыполнение которых может привести к отказу оборудования и его повреждению.

Указание

Рекомендации или указания, облегчающие работу и обеспечивающие безопасную эксплуатацию оборудования.

3. ОБЩИЕ СВЕДЕНИЯ ОБ ИЗДЕЛИИ

Данный документ распространяется на насосные станции НС-МЕ.

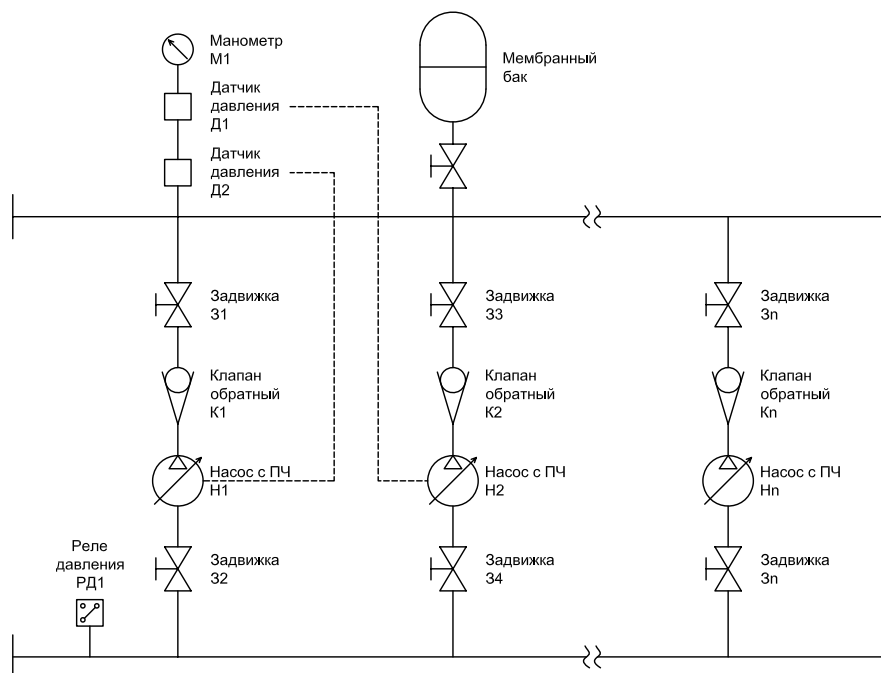


Рис. 1 Примеры общей условной схемы насосной станции НС-МЕ

Конструкция

Насосная станция НС-МЕ представляет собой вертикальные многоступенчатые насосные агрегаты (далее по тексту насосы) (от 2 до 6 штук) и напорный мембранный бак, смонтированные на общей раме. Корпус бака сделан из углеродистой стали, мембрана изготовлена из бутил-каучука или резины EPDM. Так же на насосной станции размещается фирменная табличка (см. рис. 3). Данный вид станций оснащается преобразователями частоты (по умолчанию установлены на насосах) и коммутационным шкафом, в состав которого входят – выключатель нагрузки, автоматы защиты преобразователей частоты, вспомогательная автоматика.

Для обеспечения работы установки на раме устанавливаются:

- два датчика давления (в стандартной комплектации) на напорном коллекторе;
- манометр;
- напорный коллектор и всасывающий коллектор;
- по две запорные арматуры на каждый насос;
- обратный клапан на каждый насос;
- реле давления на всасывающем коллекторе для защиты от «сухого» хода.

Стандартная комплектация насосной станции НС-МЕ

Стандартная комплектация насосной станции НС-МЕ представлена на *рис. 2*.

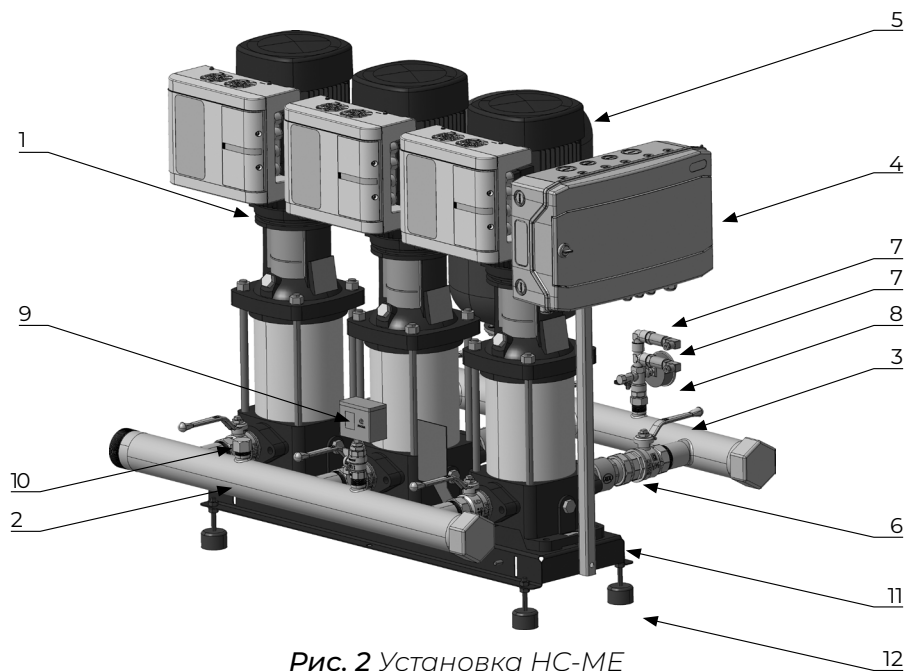


Рис. 2 Установка НС-МЕ

- | | |
|---|-------------------------|
| 1. Насосный агрегат ВМЕ с преобразователем частоты; | 7. Датчик давления; |
| 2. Всасывающий коллектор; | 8. Манометр; |
| 3. Напорный коллектор; | 9. Реле давления; |
| 4. Коммутационный шкаф; | 10. Запорная арматура. |
| 5. Мембранный бак; | 11. Рама-основание; |
| 6. Обратный клапан; | 12. Комплект виброопор. |

Коммутационный шкаф включает в себя главный выключатель и автоматы защиты.

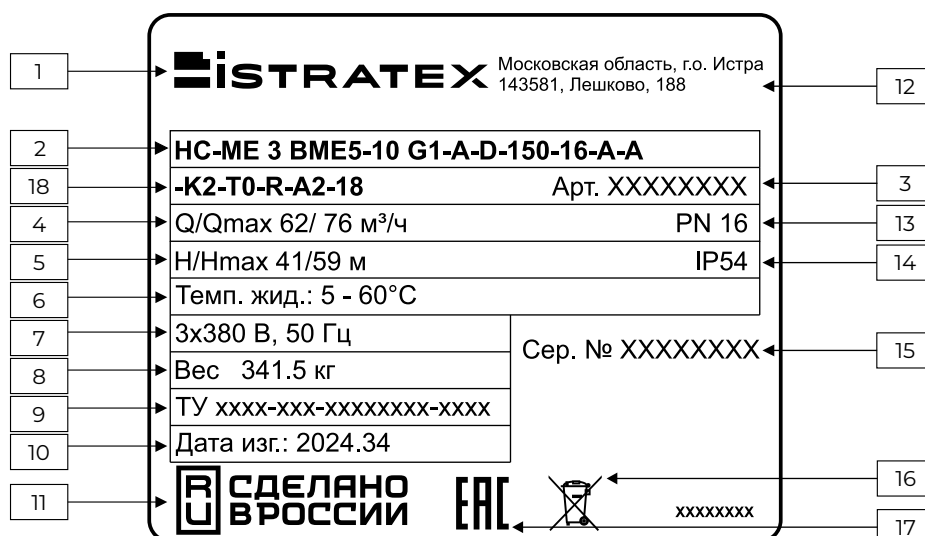


Рис. 3 Пример фирменной таблички

Расшифровка фирменной таблички

Поз.	Наименование
1	Торговая марка
2	Условное типовое обозначение установки и насоса;
3	Артикульный номер продукта
4	Номинальная подача, максимальная подача, м³/час
5	Номинальный напор, максимальный напор, м
6	Температура перекачиваемой жидкости, °С;
7	Напряжение источника питания, В; частота электропитания, Гц
8	Вес, кг
9	Номер ТУ (технические условия)
10	Дата изготовления (год/неделя)
11	Страна-изготовитель установки
12	Индекс и адрес завода изготовителя
13	Максимальное рабочее давление, бар
14	Степень защиты
15	Серийный номер
16	Предупреждающая маркировка согласно требованиям CE WEEE & Battery Directive, «особая утилизация», по окончании эксплуатации необходимо сдать оборудование в специализированные места утилизации
17	Знак обращения на рынке ТС
18	Условное типовое обозначение (не указывается при отсутствии опций)

В связи с функционированием интегрированной Системы Менеджмента Качества и встроенными инструментами качества, клеймо ОТК не указывается на фирменной табличке. Его отсутствие не влияет на контроль обеспечения качества конечного продукта и обращение на рынке.

В комплекте поставки оборудования отсутствуют приспособления и инструменты для осуществления регулировок, технического обслуживания и применения по назначению. Используйте стандартные инструменты с учетом требований техники безопасности изготовителя.

Типовое обозначение

	HC-ME	2	BME5-10	G1	-A	-R	-150	-16	-A	-A	-K0	-T0	-R	-A2	24	-X01
Типовой ряд																
Количество насосов в системе																
Тип насосов в системе																
Номер поколения:																
G1																
G2																
Напряжение питания:																
A																
B																
C																
X																
Подключение насоса:																
D																
R																
Диаметр коллекторов (DN)																
Максимальное давление (PN)																
Комбинация материалов компонентов, контактирующих с водой:																
A																
B																
C																
D																
X																
Положение блока автоматики:																
A																
B																
C																
X																
Удлинение кабеля для навесного и напольного исполнений блока автоматики																
K0																
K1																
K2																
K3																
K4...9																
Температура перекачиваемой жидкости:																
T0																
T1																
T2																
X																
Тип защиты по «сухому» ходу:																
R																
X																
Тип устройств проверки давления на выходе: (на один насос возможно установить только один датчик; количество датчиков = количество главных насосов; в стандартной комплектации два главных насоса)																
Ap																
Dp																
Мембранный бак:																
00																
xx																
Наличие опций:																
[]																
X01..																
X99																
-K0-T0-R-A2-24 – стандартная конфигурация, не отображается в типовом обозначении																

4. ОБЛАСТЬ ПРИМЕНЕНИЯ

Насосные станции НС-МЕ предназначены для повышения давления и перекачивания чистой, химически неагрессивной, взрывопожаробезопасной жидкости, без абразивных (твёрдых) или длинноволоконистых включений.

Основные области применения:

- многоэтажные дома и сооружения;
- гостиницы;
- учебные заведения;
- сельскохозяйственные объекты;
- системы водоснабжения;
- промышленные системы водоснабжения и т.п.

5. ПРИНЦИП ДЕЙСТВИЯ

Насосная станция работает в автоматическом режиме, согласно требованиям системы, исходя из показаний датчика давления главного насоса. Насосная станция НС-МЕ поддерживает постоянное давление с помощью регулировки частоты вращения насосов. Порядок смены рабочей характеристики достигается путём включения/выключения конкретного количества насосов, управляя ими в каскадном режиме. При открытии запорной арматуры, вода будет поступать из расширительного бака (см. рис. 4), пока давление в баке не достигнет давления в системе. При спаде давления до значения запуска, происходит включение насоса с наименьшей наработкой по времени. При нарастании водопотребления, производительность запущенного насоса будет увеличиваться за счет регулировки частоты вращения.

Если производительности одного запущенного насоса будет не хватать, то в работу будут включаться дополнительные насосы. Задержка времени пуска дополнительных насосов регулируется в настройках преобразователей частоты. Порядок их запуска формируется с учетом наработки по времени (запускается насос с наименьшим количеством рабочего времени). Когда происходит снижение водопотребления по показанию датчика давления, производительность насосов тоже будет снижаться вплоть до их отключения.

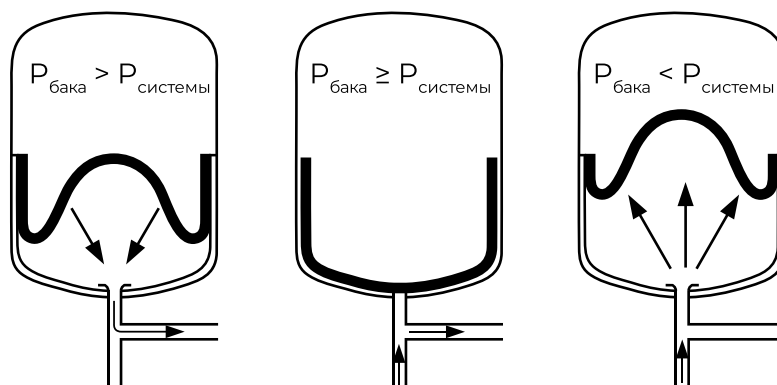


Рис. 4 Мембранный напорный бак

6. МОНТАЖ МЕХАНИЧЕСКОЙ ЧАСТИ

Перед монтажом обязательно убедитесь в том, что:

- Комплектность насосной станции соответствует заказу;
- Видимые повреждения отсутствуют.



Предупреждение

Система, в которую монтируется насосная станция HC-ME, должна быть рассчитана на максимальное давление станции.



Предупреждение

Используйте средства защиты при монтаже. Ограничьте доступ в зону монтажа посторонних людей. Монтаж должен выполняться только специально обученным персоналом.

6.1. Место монтажа

Насосная станция не предназначена для монтажа вне помещений. Монтаж насосной станции должен производиться в хорошо проветриваемом помещении для того, чтобы обеспечить необходимое охлаждение оборудования. Вокруг станции необходимо предусмотреть свободное пространство в 1 метр для обеспечения не затруднённого доступа во время техосмотра и обслуживания. Температура окружающей среды не должна быть выше 40 °С. Охлаждающую часть электродвигателя (рёбра, крыльчатка охлаждения) необходимо всегда содержать в чистоте.

Коммутационный шкаф управления насосами (если он не установлен на раме насосной станции) необходимо располагать рядом с местом установки самих насосов, для обеспечения требований по п. 5.11.9 ГОСТ 31839.

6.2. Трубопровод

Стрелки на насосе указывают направление течения жидкости через насос.

Трубопроводы, подключаемые к станции, должны быть подходящего размера. Трубы подключаются к коллекторам насосной станции. Нанесите герметик на неиспользуемый коллектор и установите резьбовую заглушку. Патрубки с фланцем необходимо закрыть глухим фланцем с прокладкой.

Для оптимальной работы насоса, а также чтобы минимизировать шумы и вибрации, необходимо предусмотреть способы гашения вибрации насоса. Вращение ротора двигателя и вала насоса, поток в трубах и соединениях вызывают шумы и вибрацию. Воздействие на окружающую среду субъективно, оно зависит от монтажа и состояния остальных элементов системы.

Если планируется монтаж насосной станции в многоэтажном здании или на небольшом расстоянии от первого потребителя, рекомендуется устанавливать виброкомпенсатор на всасывающем и напорном трубопроводах, чтобы вибрация не передавалась по трубопроводу конструкции здания.

Также чтобы избежать появления резонансных колебаний и смещения или скручивания элементов насосной станции, для исключения передачи напряжения со стороны трубопровода на элементы насосной станции, трубопроводы необходимо жестко закрепить на опорах (кронштейнах) на конструктивных элементах здания.

Указание

Вибрационные опоры, виброкомпенсаторы, опоры для труб, не входят в стандартную комплектацию данного изделия.

Перед запуском насосной станции, необходимо подтянуть все крепёжные элементы станции и фланцевых соединений с трубопроводами.

6.3. Обеспечение охлаждения электродвигателей

Для оптимального охлаждения электродвигателей необходимо обеспечить расстояние от вентиляционной решетки двигателя до объектов не менее 50 мм.

6.4. Монтаж в условиях повышенной влажности

Если монтаж насосной станции производится в условиях повышенной влажности (постоянно более 85%), рекомендуется открыть заглушку сливного отверстия электродвигателя (при наличии).

Данная мера снизит степень защиты двигателя, но позволит отводить образующийся конденсат и влажный воздух.

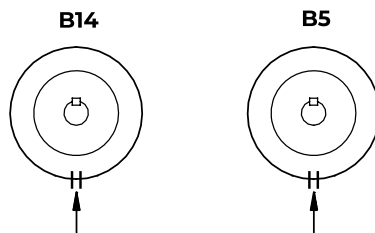


Рис. 5 Сливные отверстия

7. ПОДКЛЮЧЕНИЕ ЭЛЕКТРООБОРУДОВАНИЯ

7.1. Общие указания

Подключение электрооборудования должно выполняться в соответствии с местными нормами и правилами. Обязательно удостоверьтесь в наличии соответствия значения рабочего напряжения и частоты тока с номинальными данными, указанными на фирменной табличке.

Предупреждение



Монтаж электрооборудования должен выполняться уполномоченным квалифицированным персоналом в соответствии с общими и местными нормами техники безопасности и соответствующей схемой электрических соединений. Насосная станция должна быть обязательно заземлена и иметь защиту от прикосновения к токоведущим частям в соответствии с ПУЭ. В случае повреждения кабеля электропитания, он должен быть заменён изготовителем, сервисным центром или персоналом с достаточной квалификацией.

Указание

Потребитель или лицо/организация, проводящие монтаж, несут ответственность за правильный монтаж заземления и защиты согласно местным нормативным документам. Все работы должны производиться только квалифицированным персоналом. Насосная станция должна монтироваться стационарно и неподвижно.



Запрещается использование высоковольтного оборудования для испытания качества изоляции обмоток электродвигателей или установки, оснащенной встроенными преобразователями частоты, так как это может повредить электрокомпоненты.

Внимание

Потребитель или лицо/организация определяет необходимость установки выключателя аварийного останова.

7.2. Провода заземления и защита электродвигателя

Провода защитного заземления всегда должны иметь цветовую маркировку жёлтого/зелёного (PE) или жёлтого/зелёного/синего (PEN) цвета.

Электродвигатель не нуждается в внешней защите. Он оснащен тепловой защитой от медленно нарастающих перегрузок и блокировки.

7.3. Электропитание

Силовые жилы кабеля, вводимого в коммутационный шкаф, должны иметь длину меньшую длины жилы заземления что бы в случае выдёргивания кабеля, жила заземления отсоединялась в последнюю очередь.

7.4. Входы/выходы преобразователей частоты насосов

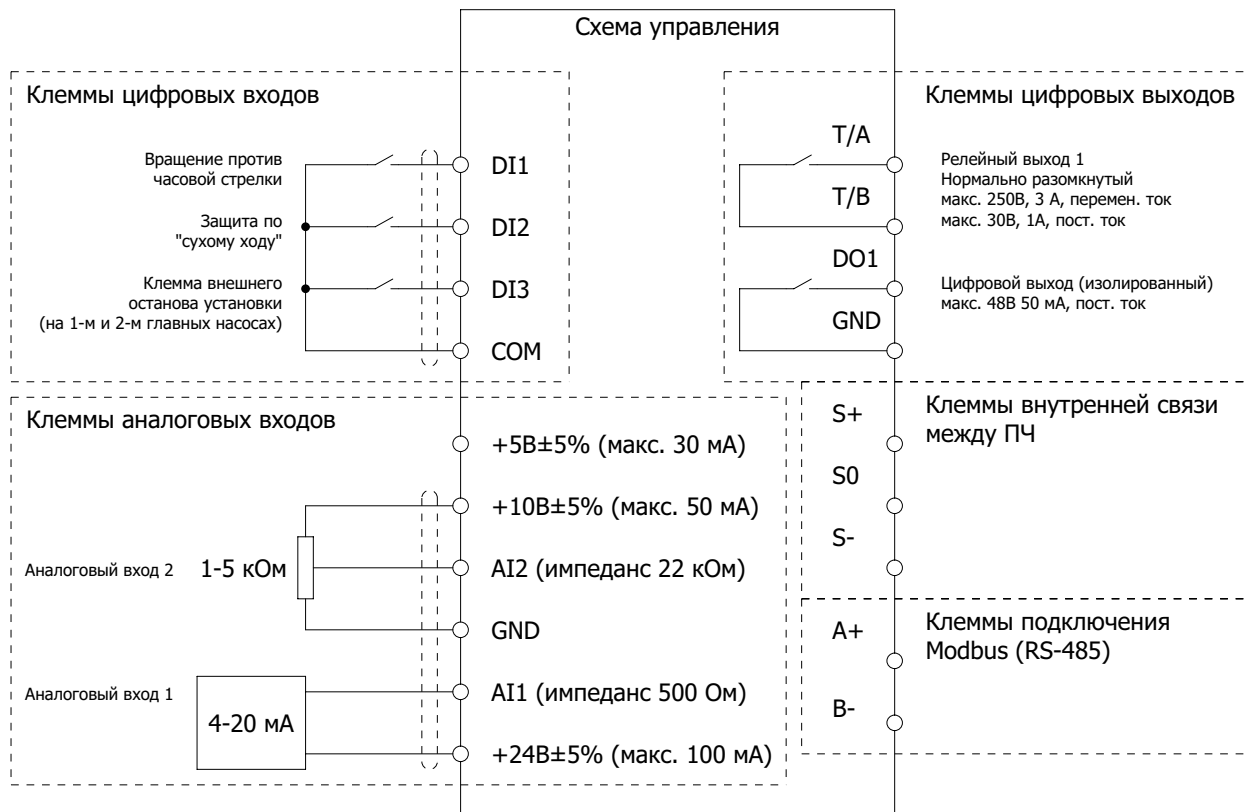


Рис. 6 Общая Схема клемм входов/выходов в преобразователе частоты

В зависимости от порядкового номера насоса в системе отличается количество доступных для внешних подключений клемм в преобразователе частоты.

Тип и обозначение входа/выхода		Применение		
		Насос 1	Насос 2	Насос 3 и последующие
Цифровые входы	DI1	Свободен, возможные настройки см. далее	Свободен, возможные настройки см. далее	Свободен, возможные настройки см. далее
	DI2	Занят по умолчанию для реализации защит	Занят по умолчанию для реализации защит	Занят по умолчанию для реализации защит
	DI3	Занят по умолчанию для реализации внешнего останова, выведен в шкаф коммутации	Занят по умолчанию для реализации внешнего останова, выведен в шкаф коммутации	Свободен, возможные настройки см. далее
Аналоговые входы	AI1	Занят по умолчанию для подключения Датчика давления 1	Занят по умолчанию для подключения Датчика давления 2	Не используется
	AI2	Не используется	Не используется	Не используется
Релейные выходы (НО)	T/A / T/B	Занят по умолчанию для реализации защит	Занят по умолчанию для реализации защит	Свободен, возможные настройки см. далее

Тип и обозначение входа/выхода		Применение		
		Насос 1	Насос 2	Насос 3 и последующие
Цифровые выходы (НО)	DO1	Свободен, возможные настройки см. далее	Свободен, возможные настройки см. далее	Свободен, возможные настройки см. далее
Входы протокола внутренней связи	S+, S0, S-	Заняты по умолчанию, соединены между преобразователями	Заняты по умолчанию, соединены между преобразователями	Заняты по умолчанию, соединены между преобразователями
Входы протокола Modbus	A+, B-	Соединены между преобразователями, выведены в шкаф коммутации	Соединены между преобразователями, выведены в шкаф коммутации	Соединены между преобразователями, выведены в шкаф коммутации

Обозначение	Наименование	Описание
DI1	Многофункциональный цифровой вход	1. Однонаправленный вход с оптической развязкой.
DI2		2. Активен при замыкании с GND. Неактивен при разомкнутой цепи.
DI3		3. Диапазон входного напряжения 9...36 В постоянного тока 4. Импеданс: 4 кОм
GND	Вывод нулевого потенциала	Вывод нулевого потенциала.
AI1	Аналоговый вход	По умолчанию настроен на 4-20 мА. При настройке по умолчанию импеданс: 500 Ом
AI2		По умолчанию настроен на 0-10 В. При настройке по умолчанию импеданс: 22 кОм
24V	Опорное напряжение для аналогового сигнала	24 В ± 5%, максимальный входной ток 100 мА
10V		10 В ± 5%, максимальный входной ток 50 мА
5V		5 В ± 5%, максимальный входной ток 30 мА
T/A	Релейный выход RO1	По умолчанию нормально разомкнут Допустимая нагрузка на контакт
T/B		При 250 В переменного тока – максимум 3 А При 30В постоянного тока – максимум 1 А
DO1	Цифровой выход	Многофункциональный цифровой выход с оптической развязкой Максимум 48 В постоянного тока, 50 мА
S+	Клеммы подключения по протоколу внутренней связи	Клеммы подключения по протоколу внутренней связи
S0		
S-		
A+	Клеммы подключения по интерфейсу RS485	Клеммы подключения по интерфейсу RS485
B-		

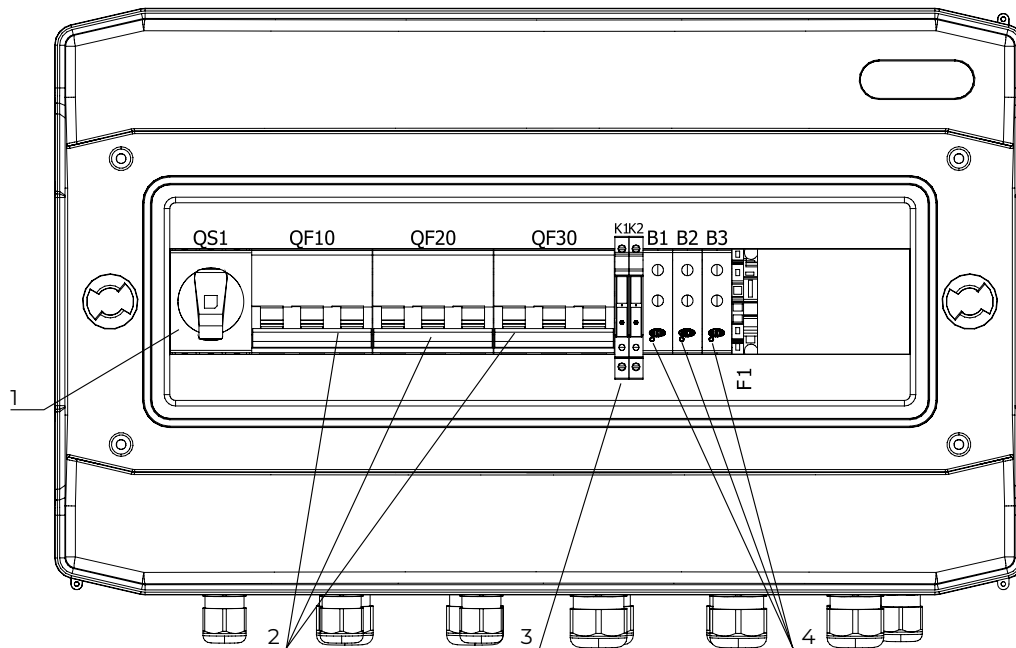
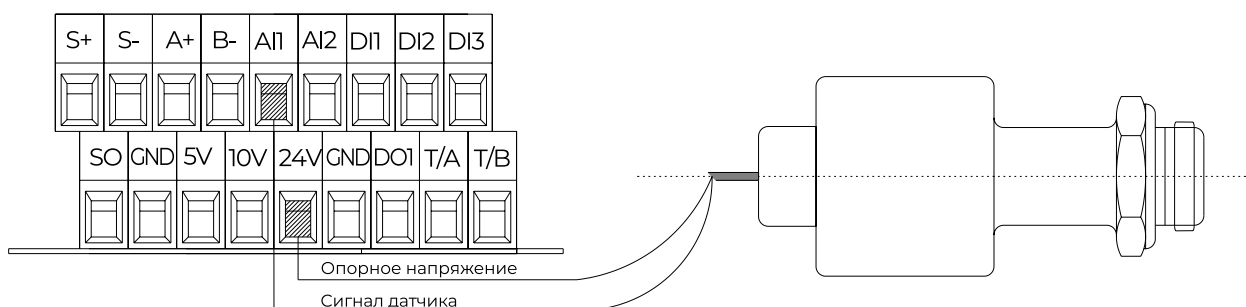


Рис. 7. Пример внешнего вида распределительного шкафа

Поз.	Обозначения
1	Главный выключатель
2	Автоматический выключатель на каждый насос
3	Функциональное промежуточное реле
4	Реле для обработки сигнала срабатывания РТС

Внимание Клеммы с 1 по 17 включительно заняты по умолчанию. Для подключения клиенту доступны только клеммы 18, 19 (подключение Modbus) и 20, 21 (внешний останов).

7.5. Схема подключения датчиков давления для главных насосов



7.6. Панель управления

Настройка общих параметров дня насосной станции НС-МЕ осуществляется с панели первого главного насоса (самый левый насос при взгляде на установку со стороны панелей управления). Настройка индивидуальных параметров каждого насоса осуществляется с панели соответствующего преобразователя частоты.

Ниже приведено описание панели управления преобразователя частоты и всех основных и дополнительных параметров, необходимых для настройки системы.

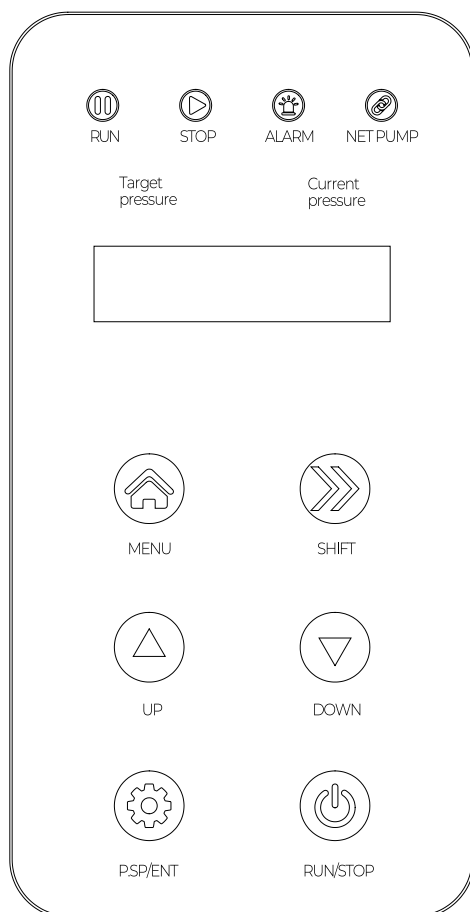


Рис. 8. Внешний вид панели управления

Индикатор «**RUN**» (**РАБОТА**):

индикатор горит – насос включен и работает;
индикатор мигает – насос находится в режиме ожидания;
индикатор не горит – насос остановлен (выведен из эксплуатации).

Индикатор «**STOP**» (**ОСТАНОВ**):

индикатор горит – насос остановлен (выведен из эксплуатации).

Индикатор «**ALARM**» (**АВАРИЯ**):

индикатор горит – авария того насоса, на преобразователе которого горит индикатор.

Индикатор «**NET PUMP**» (**СВЯЗЬ**):

индикатор горит – соединение насоса в системе успешно.

Индикатор «**Target Pressure**» (**Заданное давление**): индикатор отображает установленное давление.

Индикатор «**Current Pressure**» (**Текущее давление**): индикатор отображает фактическое давление на выходе установки.

Клавиша «**MENU**» (**МЕНЮ**): используется для входа в меню редактирования (необходимо нажать и удерживать кнопку в течении 2-х секунд).

Клавиша «**SHIFT**» (**ПЕРЕХОД**): используется для переключения между настройками меню, либо для перемещения курсора при изменении параметров (мигающий символ является редактируемым в данный момент). В рабочем состоянии кнопка может использоваться для просмотра текущих параметров: заданное давление и фактическое давление (бар) → частота (Гц) → выходной ток (А) → напряжение на шине постоянного тока (В).

Важно! Значения давления относятся ко всей установке в целом. Значения остальных параметров относятся к тому насосу, на котором отображаются.

Клавиши «**UP**» (**ВВЕРХ**) и «**DOWN**» (**ВНИЗ**): используются для изменения значения параметров, а также для переключения между разделами меню.

Клавиша «**P.SP/ENT**» (**НАСТРОЙКА ДАВЛЕНИЯ**): используется для быстрого доступа к настройке давления и подтверждения параметров.

Для быстрой настройки заданного давления необходимо:

- нажать и удерживать кнопку в течение 2-х секунд;
- выставить величину заданного давления (Target Pressure) с помощью кнопок «UP» и «DOWN»;
- нажать однократно «P.SP/ENT» или «MENU» для выхода (см. рис. 10).

Клавиша «**RUN/STOP**» (**ПУСК/СТОП**): используется для пуска в работу или останова установки (только на ГЛАВНОМ в данный момент насосе). Если в момент нажатия кнопки «**RUN/STOP**» текущее давление в системе больше или равно заданному, система перейдет в дежурный режим, и насосы не включатся пока падение давления не станет больше выставленного в настройках на главных насосах (см. п. F.0.01).

Режим отображения данных: при включении главного выключателя установки и автоматических выключателей насосов установка автоматически переходит в режим отображения данных. На панелях управления отображаются заданное производителем по умолчанию и текущее давление.

Нажмите клавишу «UP» или «DOWN» для настройки требуемого давления в системе. Нажмите «P.SP/ENT» после окончания настройки для подтверждения параметра и выхода на начальный экран. В процессе работы на панелях по умолчанию отображаются установленное и текущее давление. Клавишей «SHIFT» можно менять режим отображения текущих параметров (см. описание функционала клавиш).

Режим настройки параметров: для перехода в данный режим нажмите и удерживайте в течение 2-х секунд клавишу «MENU». Используйте «SHIFT» для переключения между разделами меню. Используйте «UP» или «DOWN», для перехода между группами параметров выбранного раздела, между параметрами или для изменения нужного параметра. Используйте «P.SP/ENT» для перехода к выбранной группе параметров. После установки параметра нажмите на клавишу «P.SP/ENT» и далее дважды кнопку «MENU» для возврата в режим отображения данных (см. рис. 9).

Режим отображения аварийного сигнала: при возникновении неисправности или аварийного режима установка автоматически переходит в аварийный режим. Загорается световой индикатор «ALARM» на панели управления того насоса, на котором возникла неисправность. Насос автоматически возвращается в рабочее состояние после устранения аварии. В случае если для устранения неисправности требуется вывод насоса из эксплуатации, необходимо перед проведением работ выключить автоматический выключатель соответствующего насоса и принять все необходимые меры по обеспечению безопасности проводимых работ.

Панель управления оснащена трехуровневым меню:

первый уровень – раздел;
второй уровень – группа параметров;
третий уровень – параметры.

Клавиша «P.SP/ENT» позволяет перейти на один уровень ниже: от раздела – к группе параметров, от группы параметров к конкретному параметру. Клавиша «MENU» позволяет вернуться на один уровень выше.

В процессе редактирования параметров:

- при нажатии клавиши «P.SP/ENT» сначала происходит сохранение изменяемого параметра, а затем автоматический переход к следующему по порядку параметру в данной группе;
- при нажатии клавиши «MENU» происходит выход из процесса редактирования без сохранения изменений, настройка при этом остаётся на текущем параметре.

В меню третьего уровня можно изменять только мигающий символ.

На рис. 9 приведен пример изменения параметра F0.01 (отклонение давления при запуске) с 0.3 бар на 0.4 бар.

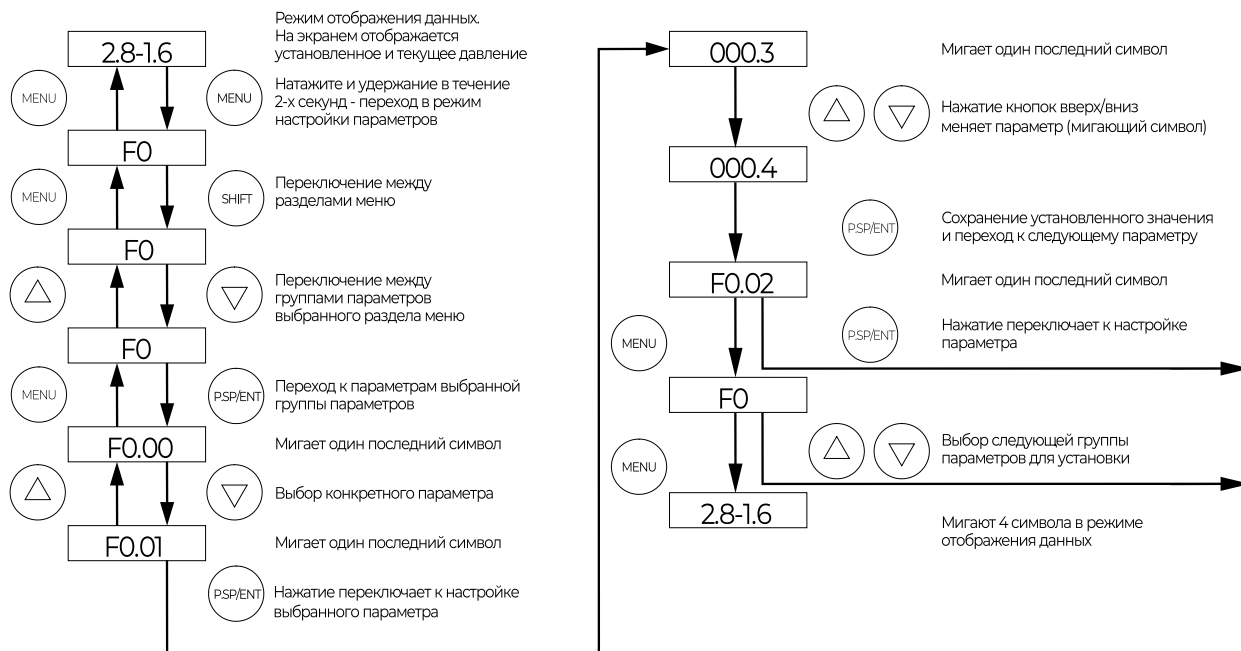


Рис. 9 Пример изменения параметра F0.01

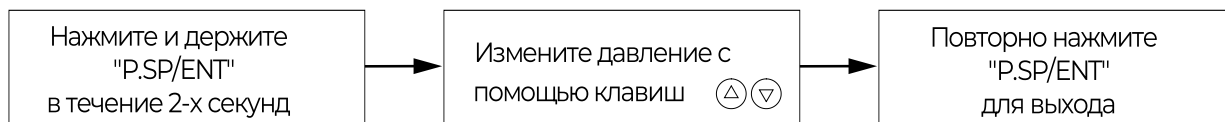


Рис. 10 Быстрая настройка заданного давления

7.7. Программирование и параметры

Значение каждого параметра может находиться в одном из трёх состояний:

- «●»: параметр можно изменить в режиме ожидания и рабочем режиме;
- «○»: параметр нельзя изменить в рабочем режиме;
- «◎»: параметр является текущим и его нельзя изменить.

В меню преобразователя частоты доступны следующие блоки разделов:

- F – настройки преобразователя частоты;
- FD – сброс до заводских настроек и блокировка всех настроек;
- D – отображение текущих параметров преобразователя частоты данного насоса;
- E – типы и параметры ошибок.

Параметры, отображаемые в рабочем режиме

Для переключения нажимайте клавишу «SHIFT».

Обозначение	Наименование	Описание	Единица измерения	Примечание
Ptarget - Pcurrent	Установленное давление – Текущее давление	Давление настройки системы – Давление в системе в реальном времени	бар - бар	◎
H	Рабочая частота	Текущая рабочая частота	Гц	◎
A	Рабочий ток	Текущий ток на выходе преобразователя	A	◎
U	Напряжение шины постоянного тока	Напряжение шины постоянного тока	B	◎

Параметры, отображаемые в режиме останова

Для переключения нажимайте клавишу «SHIFT».

Обозначение	Наименование	Описание	Единица измерения	Примечание
Ptarget - Pcurrent	Установленное давление – Текущее давление	Давление настройки системы – Давление в системе в реальном времени	бар - бар	⊙
U	Напряжение шины постоянного тока	Напряжение шины постоянного тока	V	⊙

Основные параметры отдельного частотного преобразователя (если не указано иное, устанавливаются на каждом насосе)

Код параметра	Описание	Диапазон значений	Наименьший шаг значения	Значение по умолчанию	Тип	Примечание
F0.00	Заданное давление	0...F0.10	0.1 бар	5.0 бар	○	В многонасосной системе необходимо установить только у первого ГЛАВНОГО насоса.
F0.01	Отклонение давления для старта	0.0...F0.00	0.1 бар	0.3 бар	○	Допустимое падение давления до запуска системы
F0.02	Направление вращения двигателя	0: вращение против часовой стрелки 1: вращение по часовой стрелке	1	0	●	Направление вращения определяется при взгляде на двигатель со стороны крыльчатки вентилятора С помощью данного параметра можно изменить направление вращения ротора э/д.
F0.04	Коэффициент течи воды	0.0...100.0	0.1	2.5	○	Чем больше течь воды, тем меньше коэффициент. Этот коэффициент является безразмерным и эмпирическим. Необходим для возможной компенсации постоянной утечки воды в системе.
F0.07	Время задержки автозапуска	0.0...100.0 с	0.1 с	5.0 с	○	Время задержки автозапуска после перевода установки в работу (задержка перед пуском первого по счету насоса при условии недостаточного давления в системе).
F0.08*	Диапазон датчика давления	0.0...200 бар	0.1 бар	16.0 бар	○	Максимальный диапазон датчика. Параметр должен быть идентичен для всех главных насосов в системе.
F0.09*	Выбор канала обратной связи датчика	2: макс. AI1, AI2	1	2	○	Значение канала обратной связи датчика необходимо ВСЕГДА устанавливать: 2. Установка поставляется с подключенным датчиком давления к AI1. В случае необходимости замены датчика, его так же необходимо подключать к AI1.

Код параметра	Описание	Диапазон значений	Наименьший шаг значения	Значение по умолчанию	Тип	Примечание
F0.10	Аварийное превышение давления	F0.00...F0.08	0.1 бар	16 бар	○	Если датчик давления зафиксирует превышение установленного давления, произойдет выключение частотного преобразователя через 0.1 сек. и включение аварийной сигнализации. После стабилизации давления работа будет восстановлена автоматически.
F0.18	Время разгона двигателя	0.0...6500.0 с	0.1 с	3.0 с	○	Настройка времени разгона/торможения электродвигателя насоса под управлением преобразователя частоты
F0.19	Время останова двигателя	0.0...6500.0 с	0.1 с	3.0 с	○	

* Параметр настраивается только на 1-ом ГЛАВНОМ и 2-ом ГЛАВНОМ насосах.

Основные параметры многонасосной системы (устанавливаются на каждом насосе)

Код параметра	Описание	Диапазон значений	Наименьший шаг значения	Значение по умолчанию	Тип	Примечание
F1.05	Время чередования насосов	0...240 мин.	1 мин.	2 мин.	○	Время чередования работающих насосов в системе. 0: нет чередования.
F1.07	Задержка запуска следующего насоса	0.0...100.0 с	0.1 с	3 с	○	Время задержки включения в работу следующего насоса если установка работает, но давления ниже заданного значения.

Параметры ПИД регулятора и режима ожидания (устанавливаются на ГЛАВНЫХ насосах)

Код параметра	Описание	Диапазон значений	Наименьший шаг значения	Значение по умолчанию	Тип	Примечание
F3.00	Коэффициент пропорциональности	0.0...100.0	0.1	20.0	○	Чем больше значение этого параметра, тем быстрее отклик системы на изменение параметров при работе. Слишком большое значение может привести к частым запускам и неустойчивой работе.
F3.01	Время интегрирования	0.00...10.0 с	0.01 с	1.00 с	○	–
F3.02	Время дифференцирования	0.000...10.000 с	0.001 с	0.000 с	○	–
F3.03	Время задержки запуска ПИД-регулятора	0.00...100.0 с	0.1 с	0.10 с	○	–

Код параметра	Описание	Диапазон значений	Наименьший шаг значения	Значение по умолчанию	Тип	Примечание
F3.04	Предел отклонения ПИД-регулирования	0.0...100.0 %	0.1 %	0.0 %	○	–
F3.06	Выбор выходной характеристики ПИД-регулятора	0: положительная коррективка 1: отрицательная коррективка	-	0000	○	0000 Положительная коррективка: если сигнал обратной связи больше сигнала настройки ПИД-регулятора, выходная частота уменьшается; если сигнал обратной связи меньше сигнала настройки ПИД-регулятора, выходная частота увеличивается. 0001 Отрицательная коррективка: если сигнал обратной связи больше сигнала настройки ПИД регулятора, выходная частота увеличивается; если сигнал обратной связи меньше сигнала настройки ПИД регулятора, выходная частота уменьшается.
F3.07	Задержка определения потери сигнала обратной связи	0.0...100.0 с	0.1 с	30.0 с	○	Если по прошествии данного времени значение обратной связи ПИД-регулятора все еще равно 0, будет сформирован сигнал ошибки обратной связи. Если установлено значение 0, эта функция отключена.
F3.09	Задержка времени до пробуждения ПИД-регулятора	0.0...100.0 с	0.1 с	3.0 с	○	
F3.10	Задержка времени до отключения ПИД-регулятора	0.0...100.0 с	0.1 с	5.0 с	○	
F3.12	Частота удержания ПИД-регулятора перед переходом в режим ожидания	0.00...F3.13	0.01 Гц	25 Гц	○	Перед выключением насоса из цикла работы (или перед выключением последнего работающего насоса в системе), насос некоторое время будет работать на данной минимальной заданной частоте. Если в течение времени (F3.14) не произойдет увеличения водоразбора (падения давления), насосы (в т.ч. последний работающий) уйдут в режим ожидания.
F3.13	Частота входа в режим ожидания	F3.12...50 Гц	0.01 Гц	25 Гц	○	Если частота вращения (в Гц) насоса при работе установки падает до этого уровня, преобразователь частоты автоматически снижает её до значения F3.12 (в базовых настройках параметры равны).

Код параметра	Описание	Диапазон значений	Наименьший шаг значения	Значение по умолчанию	Тип	Примечание
F3.14	Время удержания работы на низкой частоте	3.0 с	0.1 с	3.0 с	○	
F3.15	Интервал времени проверки давления	30.0 с	0.1 с	30.0 с	○	

Параметры входов и выходов (устанавливаются на каждом насосе)

Код параметра	Описание	Диапазон значений	Наименьший шаг значения	Значение по умолчанию	Тип	Примечание
F7.00	Функция входа DI1	0: нет функции 1: вращение против часовой стрелки 2: вращение по часовой стрелке	–	1*	●	Возможно установить значение 2 для проворота ротора электродвигателя в обратную сторону в случае заклинивания.
F7.01	Функция входа DI2	7: плавный останов 11: внешняя неисправность	–	11*	●	Вход занят во всех насосах под обработку аварий «сухого» хода и срабатывания реле РТС. В случае срабатывания защиты по «сухому» ходу отключаются все насосы, на панели управления всех насосов отображается ошибка E015. В случае срабатывания защиты РТС отключается только тот насос, на котором произошло срабатывание, на панели управления этого насоса отображается ошибка E015.
F7.02	Функция входа DI3		–	7*	●	
F7.07	Функция цифрового выхода DO1	0: нет функции 1: работа насоса 2: авария	1	2	●	
F7.08	Функция релейного выхода RO1		1	1	●	RO1 в главных насосах всегда занят для реализации функционала станции (подробнее см. схему электрическую принципиальную)

* Установка двух одинаковых значений на разные цифровые входы невозможна.

Параметры связи (устанавливаются на каждом насосе)

Код параметра	Описание	Диапазон значений	Наименьший шаг значения	Значение по умолчанию	Тип	Примечание
F8.00	Локальный адрес	1...6	1	1	○	Используется для просмотра и установки локального адреса при управлении с главного компьютера.
F8.01	Скорость передачи данных RS485	0: 300 BPS 1: 600 BPS 2: 1200 BPS 3: 2400 BPS 4: 4800 BPS 5: 9600 BPS 6: 19200 BPS 7: 38400 BPS 8: 57,6 kBPS 9: 115,2 kBPS	1	5	○	Параметр используется для установки скорости передачи данных между главным компьютером и преобразователем частоты. Скорости передачи данных, установленные на главном компьютере и на преобразователе, должны быть согласованными, в противном случае связь не может быть установлена. Чем больше скорость передачи данных, тем выше скорость связи.
F8.02	Формат данных RS485	0: Нет контроля чётности (8, N, 2) 1: Чётный бит (8, E, 1) 2: Нечётный бит (8, O, 1) 3: Нет контроля чётности (8, N, 1)	1	0	○	Форматы данных, установленные главным компьютером и преобразователем частоты, должны быть согласованными, в противном случае связь будет невозможна.
F8.03	Задержка ответа связи RS485	0...20 мс	1 мс	5 мс	○	Интервал между окончанием приема данных преобразователем и отправкой данных в главный компьютер.
F8.04	Время определения ошибки связи по RS485	0.0...100.0 с	0.1 с	1.0 с	○	«0.0» означает, что функция недействительна. Если настройка действительна, после того как интервал между одним сеансом связи и следующим превышает данное время, преобразователь сообщит об ошибке сбоя связи (E016). Обычно для данного параметра установлено значение «Недействительно».
F8.05	Выбор режима работы при ошибке Modbus	0: Сигнал аварии, плавный останов 1: Нет сигнала аварии, продолжение работы 2: Стоп, нет сигнала аварии (команда на запуск подаётся по шине Modbus) 3: Стоп, нет сигнала аварии (режим работы задаётся по всем доступным каналам)	1	1	○	

Параметры работы насоса (устанавливаются на каждом насосе)

Код параметра	Описание	Диапазон значений	Наименьший шаг значения	Значение по умолчанию	Тип	Примечание
F9.00	Температура радиатора	0...100 °C	1 °C	0	☉	При превышении температуры включается вентилятор преобразователя частоты.
F9.01	Время работы данного преобразователя	0...65535 мин	1 мин.	0	○	Время работы частотного преобразователя (статистическое время).
F9.02 – F9.11	Параметры тестового мониторинга	Зарезервировано	/	/	☉	Зарезервировано
F9.12	Время работы насоса 1	0...65535 мин	1 мин.	Время фактической работы главного и ведомых насосов.	☉	Ведущий преобразователь подсчитывает время наработки каждого насоса и запускает чередование при работе.
F9.13	Время работы насоса 2	0...65535 мин	1 мин.		☉	
F9.14	Время работы насоса 3	0...65535 мин	1 мин.		☉	
F9.15	Время работы насоса 4	0...65535 мин	1 мин.		☉	
F9.16	Время работы насоса 5	0...65535 мин	1 мин.		☉	
F9.17	Время работы насоса 6	0...65535 мин	1 мин.		☉	

Пользовательские параметры (устанавливаются на каждом насосе)

Код параметра	Описание	Диапазон значений	Наименьший шаг значения	Значение по умолчанию	Тип	Примечание
FD.00	Пароль пользователя	00000...65535	1	00000	○	Пароль для входа в настройку группы параметров FD. 00000: отсутствует защита
FD.01	Восстановление заводских настроек	0...2	1	0	●	0: нет функции 1: восстановление заводских настроек 2: очистка журнала ошибок.
FD.02	Блокировка изменения параметров	0...1	1	0	○	0: изменение параметров разрешено, 1: блокирует изменение любых параметров кроме требуемого давления в системе (Target pressure). Устанавливается на каждом насосе отдельно.

7.8. Запуск насосов в ручном режиме

В насосной станции HC-ME существует возможность принудительного запуска насосов вне режима автоматической работы (далее Ручной режим).

Внимание *Ручной режим не является штатным режимом работы насоса в составе насосной станции HC-ME и не рекомендуется к применению на постоянной основе*

В ручном режиме насос также запускается через частотный преобразователь, но параметры работы насоса не определяются внутренней логикой системы HC-ME согласно показаниям датчика давления. Запуск в работу и останов такого насоса производятся с помощью кнопки «START/STOP», а рабочая частота устанавливается и изменяется с помощью кнопок «UP» и «DOWN» на панели управления отдельного преобразователя частоты.

Внимание *После запуска в данном режиме насос перестаёт быть частью системы HC-ME и работает как отдельное оборудование. Ложные сигналы аварии при этом не формируются.*

В ручном режиме работы остаются активными защиты, обеспечивающие безопасность насоса (защита по «сухому ходу», защита РТС, защиты от перегрузок по току и напряжению и т.д.), но становятся неактивными защиты, определяющие работу насоса по показаниям датчика давления и в составе системы (ошибка обратной связи, слишком высокое давление, ошибка связи в многонасосной системе, останов при низком расходе и т.д.).

Перевод насоса в ручной режим и возврат к стандартным настройкам (внесите необходимые изменения в преобразователь частоты для первого насоса в зависимости от порядкового номера в насосной станции согласно пункту в таблице ниже – **Значение для перевода в ручной режим**)

После устранения ситуации, в которой потребовался запуск насоса в ручном режиме, насос можно вернуть в режим работы в составе насосной станции HC-ME обратным изменением настроек согласно пункту в таблице ниже – **Исходное значение**.

Номер насоса п/п	Код параметра	Исходное значение	Значение для перевода в ручной режим
Насос 1	F0.20	для 2-насосной установки: 02 для 3-насосной установки: 03 для 4-насосной установки: 04 для 5-насосной установки: 05 для 6-насосной установки: 06	9
Насос 2	F0.20	11	9
Насос 3 (при наличии)	F0.20	12	9
Насос 4 (при наличии)	F0.20	13	9
Насос 5 (при наличии)	F0.20	14	9
Насос 6 (при наличии)	F0.20	15	9

Для возврата насоса в нормальный режим работы нужно выставить в преобразователе частоты следующие настройки:

F0.20=исходное значение (см. таблицу выше),

F7.02=7,

F7.08=2.



Предупреждение

Не указанные в настоящем руководстве блоки настроек и параметры выставляются заводом-изготовителем и не требуют перенастройки. Некорректное изменение данных параметров может привести к некорректной работе или поломке установки!

Параметры состояния преобразователя частоты (только просмотр)

Код параметра	Описание	Наименьший шаг значения
D0.00	Частота при работе (Гц)	0.01 Гц
D0.01	Заданная частота (Гц)	0.01 Гц
D0.02	Напряжение на шине (В)	0.1 В
D0.03	Напряжение на выходе (В)	1 В
D0.04	Ток на выходе (А)	0.01 А при мощности ПЧ >55 кВт – 0.1 А
D0.05	Мощность на выходе (кВт)	0.1 кВт
D0.06	Выходной момент (%)	0.1 %
D0.07	Состояние цифровых входов DI	1
D0.08	Состояние цифровых выходов DO	1
D0.09	Напряжение на аналоговом входе AI1 (В)	0.01 В
D0.10	Напряжение на аналоговом входе AI2 (В)	0.01 В
D0.11	Суммарное время во включенном состоянии	1 ч
D0.12	Суммарное время работы преобразователя	1 ч
D0.13	Суммарное потребление преобразователя	1 кВтч
D0.14	Частота вращения вала (об/мин)	1 об/мин
D0.15	Заданная уставка ПИД-регулятора	0.1 бар
D0.16	Значение обратной связи ПИД-регулятора	0.1 бар

Параметры при неисправности (только просмотр)

Код параметра	Описание	Диапазон значений	Единицы измерения	Значение по умолчанию	Уровень отображения	Тип
E0.00	Тип последней неисправности (см. описание кодов ошибок и типов неисправностей)	/	/	/	0	⊙
E0.01	Частота при последней неисправности	/	/	/		
E0.02	Ток при последней неисправности	/	/	/		
E0.03	Напряжение шины при последней неисправности	/	/	/		
E0.04	Состояние цифровых входов при последней неисправности	/	/	/		
E0.05	Состояние выходов при последней ошибке	/	/	/		
E0.06	Статус преобразователя при последней ошибке	/	/	/		
E0.07	Время возникновения последней ошибки (с момента последней подачи питания)	/	/	/		
E0.08	Время возникновения последней ошибки (с момента запуска в работу)	/	/	/		
E0.09	Резерв	/	/	/		
E0.10	Резерв	/	/	/		



Предупреждение

Перед началом поиска неисправностей обязательно отключите установку от электросети как минимум за 30 минут до начала работ. Убедитесь, что случайное включение электропитания исключено.

Код	Тип неисправности	Возможные причины	Устранение неисправности
E002	Перегрузка по току при разгоне	Слишком быстрый разгон	Увеличьте время разгона
		Низкое напряжение в сети электропитания	Проверьте источник питания
		Мощность преобразователя частоты недостаточна	Замените ПЧ на более мощный Обратитесь в сервисный центр
E003	Перегрузка по току при торможении	Слишком быстрое торможение	Увеличьте время торможения
		Мощность преобразователя частоты недостаточна	Замените ПЧ на более мощный Обратитесь в сервисный центр

Код	Тип неисправности	Возможные причины	Устранение неисправности
E004	Перегрузка по току при работе с постоянной скоростью	Резкое повышение нагрузки	Проверьте возможные причины роста нагрузки
		Низкое напряжение в сети электропитания	Проверьте источник питания
		Мощность преобразователя частоты недостаточна	Замените ПЧ на более мощный Обратитесь в сервисный центр
E005	Перегрузка по напряжению при разгоне	Некорректное напряжение на входе	Проверьте источник питания
		Перезапуск двигателя после кратковременного отключения питания	Избегайте выключения и быстрого перезапуска двигателя
E006	Перегрузка по напряжению при торможении	Слишком быстрое торможение	Увеличьте время торможения
		Большая инерционность нагрузки	Добавьте соответствующие энергоемкие тормозные компоненты (тормозной резистор).
		Некорректное напряжение на входе	Проверьте источник питания
E007	Перегрузка по напряжению при работе с постоянной скоростью	Некорректное напряжение на входе	Установите входной реактор
		Большая инерционность нагрузки	Добавьте соответствующие энергоемкие тормозные компоненты (тормозной резистор).
E008	Перегрузка снабберного резистора	Некорректное напряжение на входе	Проверьте источник питания
		Слишком быстрое торможение	Увеличьте время торможения
		Большая инерционность нагрузки	Добавьте соответствующие энергоемкие тормозные компоненты (тормозной резистор).
E009	Пониженное напряжение на шине	Низкое напряжение в сети электропитания	Проверьте источник питания
E010	Перегрузка частотного преобразователя	Слишком быстрый разгон	Увеличьте время разгона
		Перезапуск мотора при отключении питания	Избегайте выключения и быстрого перезапуска двигателя
		Низкое напряжение в сети электропитания	Проверьте источник питания
		Мощность преобразователя частоты недостаточна	Замените ПЧ на более мощный Обратитесь в сервисный центр
E011	Перегрузка двигателя	Низкое напряжение в сети электропитания	Проверьте источник питания
		Некорректно задан номинальный ток двигателя	Измените номинальный ток двигателя в настройках
		Двигатель заклинило, или нагрузка внезапно слишком сильно изменилась	Проверьте нагрузку, отрегулируйте величину крутящего момента
		Недостаточная мощность двигателя для такой нагрузки	Подберите другой электродвигатель
E012	Обрыв фазы на входе	Отсутствует фаза на одной или нескольких клеммах R, S, T	Проверьте источник питания
			Проверьте подключение к входным клеммам
E013	Обрыв фазы на выходе	Отсутствует фаза на одной или нескольких клеммах U, V, W или нагрузка по фазам несимметрична	Проверьте подключение к выходным клеммам
			Проверьте подключение в двигателе и целостность питающего кабеля

Код	Тип неисправности	Возможные причины	Устранение неисправности
E014	Перегрев частотного преобразователя	Мгновенная перегрузка по току преобразователя частоты	См. меры по устранению перегрузки
		Короткое замыкание между фазными проводами, или между фазным и заземляющим проводом в выходных проводах	Проверьте проводку
		Заблокирован канал воздуховода для радиатора или повреждён вентилятор охлаждения	Очистите воздуховод или замените вентилятор
		Слишком высокая температура окружающей среды	Примите меры по снижению температуры окружающей среды
		Ослаблено соединение или повреждён разъём платы управления	Обратитесь в сервисный центр.
		Неисправность в цепи питания	Проверьте подключение к источнику питания
		Ошибка платы управления	Обратитесь в сервисный центр.
E015	Внешняя неисправность	Недопустимое давление, или уровень воды (если ошибка отображается на всех преобразователях одновременно)	Проверьте уровень/давление воды
		Перегрев данного двигателя (если ошибка отображается на одном или нескольких преобразователях)	Устраните причину перегрева
		Неисправность реле давления	Проверьте работоспособность реле, обратитесь в сервисный центр.
		Неисправность реле РТС (при наличии в шкафу коммутации)	Проверьте работоспособность реле, обратитесь в сервисный центр.
		Неисправность в цепи подключения реле давления	Проверьте проводку, протяните контакты
			Проверьте правильность подключения согласно схеме электрической принципиальной
		Неисправность в цепи подключения защиты РТС	Проверьте проводку, протяните контакты
Проверьте правильность подключения согласно схеме электрической принципиальной			
E016	Сбой связи	Неправильная настройка скорости передачи данных (F08.01)	Скорректируйте скорость передачи данных
		Ошибка связи при передаче данных	Нажмите «RUN/STOP» для сброса, обратитесь в сервисный центр
		Превышено время определения ошибки связи (F08.04)	Проверьте подключение сетевого интерфейса
E017	Ошибка срабатывания реле	Реле не замкнулось	Обратитесь в сервисный центр
E018	Отказ цепи обнаружения тока	Ослаблено соединение или повреждён разъём платы управления	Проверьте подключения Обратитесь в сервисный центр
		Неисправность в цепи питания	
		Повреждён датчик Холла	
		Ошибка в схеме усилителя	
E021	Ошибка памяти EEPROM	Ошибка при чтении/записи параметров управления	Обратитесь в сервисный центр
		Повреждён модуль памяти EEPROM	
E022	Ошибка проверки параметров	Проверьте, были ли изменены какие-либо параметры	Нажмите «RUN/STOP» для сброса или перенастройки

Код	Тип неисправности	Возможные причины	Устранение неисправности
E023	Короткое замыкание на землю	Проверьте, нет ли короткого замыкания двигателя на землю	Замените питающие кабели или двигатель
			Обратитесь в сервисный центр
E024	Ошибка обратной связи	Отключение датчика или плохой контакт	Проверьте монтаж и подключение датчика
		Слишком маленькое время обнаружения отключения датчика	Увеличьте время обнаружения отключения
		Датчик повреждён или в систему не поступает сигнал обратной связи	Замените датчик
E025	Предельное время включения	Достигнуто предельное время включения	Нажмите «RUN/STOP» для сброса
			Обратитесь в сервисный центр
E026	Предельное время работы	Достигнуто предельное время работы	Нажмите «RUN/STOP» для сброса
			Обратитесь в сервисный центр
E028	Слишком высокое давление	Ошибка сигнала обратной связи датчика давления	Проверьте монтаж и подключение датчика
		Установлено слишком низкое значение аварийного давления (F0.10)	Скорректируйте настройку соответствующего параметра
E029	Слишком низкое давление	Установлено слишком высокое значение аварийного давления (F0.11)	Скорректируйте настройку соответствующего параметра
		Ошибка сигнала обратной связи датчика давления	Проверьте монтаж и подключение датчика
		Выбор типа датчика не соответствует применению	Установите датчик другого типа
E040	Срабатывание полного ограничения по току	Слишком высокая нагрузка или заклинивание ротора	Уменьшите нагрузку, проверьте двигатель и условия работы
		Мощность преобразователя частоты недостаточна	Замените ПЧ на более мощный
E050	Ошибка связи в многонасосной системе	Ошибка соединения в многонасосную систему	Отключите и затем повторно подайте питание на преобразователь частоты
		Дублируются адреса преобразователей в многонасосной системе	Проверьте настройки адресации по внутреннему протоколу связи
E098/E099	Ошибка связи с клавиатурой	Проверьте подключение клавиатуры	Обратитесь в сервис
		Проверьте плату управления	Обратитесь в сервис
		Проверьте клавиатуру	Обратитесь в сервис

8. ВВОД В ЭКСПЛУАТАЦИЮ

Все изготовленные продукты проходят приемо-сдаточные испытания на заводе-изготовителе. Дополнительные испытания на месте ввода в эксплуатацию не требуются.



Предупреждение

Запрещается снятие защитных ограждений, если оборудование находится в эксплуатации.



Предупреждение

Отключите питание электродвигателя и сигнальных реле. Подождите не менее 30 минут, прежде чем начинать какие-либо работы с электродвигателем. Убедитесь, что питание не может быть случайно включено. Провода и кабели, подключаемые к группам подключения, должны быть отделены друг от друга усиленной изоляцией по всей своей длине.



Предупреждение

Эксплуатирующая организация должна предпринять меры (теплоизоляция, экран, ограждение) для защиты персонала от ожога при контакте с поверхностями, температура которых в условиях эксплуатации превышает значения таблицы 5.1 по ГОСТ 31839.

Указание

В зимнее время года, перед вводом в эксплуатацию, снять заглушки и произвести акклиматизацию насосной станции в течение 5 часов.

Внимание

При перекачивании горячей жидкости исключите возможность соприкосновения персонала с горячими поверхностями.

Внимание

Перед запуском насоса нужно залить в него рабочую жидкость и удалить воздух. При «сухом» ходе уплотнение и подшипники вала могут быть испорчены. Конструкцией насоса, перекачивание жидкостей, содержащей твердые частицы (грязь, шлам) не предусмотрено. Перед подачей питания на насос проверните вал вручную и убедитесь в его свободном вращении.

8.1. Насосная станция НС-МЕ в системе с подпором

1. Убедиться в отсутствии питания коммутационного шкафа насосной станции (силовой рубильник/выключатель нагрузки должен быть отключен). Перевести все автоматы защиты насосов в положение «отключено».
2. Проверьте предварительное давление в мембранном напорном баке: оно должно составлять 0,7 x Pтр. (требуемое давление нагнетания (установленное значение)).
3. Присоедините водопровод. Подключите кабели к питающей сети.

Указание

Предварительное давление мембранного бака должно измеряться в системе при нулевом давлении перекачиваемой жидкости.

4. Открыть запорную арматуру на всасывающем и напорном трубопроводе.
5. Удалить из насосов воздух при помощи воздухоотводных винтов.
6. Включить насосную станцию путём перевода вводного рубильника/выключателя нагрузки в положение «включено» в коммутационном шкафу станции. Включить автомат защиты первого главного насоса.
7. Произвести запуск первого главного насоса с панели частотного преобразователя кнопкой «RUN/STOP».
8. Стравить воздух из первого главного насоса при помощи воздухоотводного винта.
9. Включить автомат защиты второго главного насоса. После его запуска в работу, отключить автомат защиты первого главного насоса. Стравить воздух из второго главного насоса.
10. Включить автомат защиты следующего ведомого насоса. Стравить из него воздух, выключить автомат защиты.

11. Повторить шаг 9 для остальных насосов.
12. После стравливания воздуха из всех насосов, включить все автоматы защиты насосов.
13. На панели управления преобразователем частоты первого главного насоса выставить необходимое давление нагнетания (Target Pressure) согласно требованию.
14. Убедитесь в том, что насосы включаются и отключаются согласно заданному алгоритму, меняя производительность согласно изменению водопотребления.
15. Насосная станция готова к работе в автоматическом режиме.

Указание При изменении нагнетающего давления соответственно должно изменяться давление в мембранном баке.

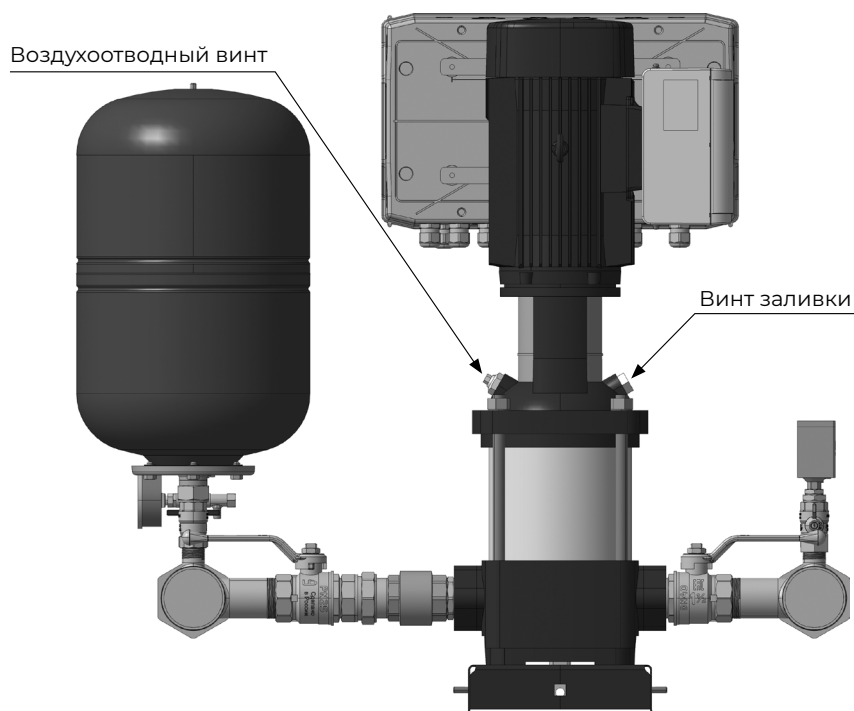


Рис. 11 Пример расположения воздухоотводного винта и винта заливки

8.2. Насосная станция НС-МЕ в системе без подпора

1. Убедиться в отсутствии питания коммутационного шкафа (силовой рубильник/выключатель нагрузки должен быть отключен) насосной станции. Перевести все автоматы защиты насосов в положение «отключено».
2. Проверить предварительное давление в мембранном напорном баке: оно должно составлять $0,7 \times P_{тр}$. (требуемое давление нагнетания (установленное значение)).
3. Открыть запорную арматуру на всасывающем трубопроводе.
4. Закрыть запорную арматуру на напорном трубопроводе. Заполнить перекачиваемой жидкостью все насосы (винт заливки на *рис. 11*) и всасывающий трубопровод. Провернуть вал насоса вручную убедившись, что вал вращается свободно.
5. Включить насосную станцию путём перевода вводного рубильника/выключателя нагрузки в положение «включено» в коммутационном шкафу станции. Включите автомат защиты первого главного насоса.
6. Произвести запуск первого главного насоса (если насос не запустился автоматически) с панели частотного преобразователя кнопкой «RUN/STOP».
7. Стравить воздух из первого главного насоса при помощи воздухоотводного винта.
8. Медленно открыть запорную арматуру на напорном трубопроводе первого насоса.
9. Как только из воздухоотводного винта начнёт течь жидкость, закройте его.
10. Выключите автомат защиты первого главного насоса. Включите автомат защиты второго главного насоса.

11. Повторить процедуру для остальных насосов.
12. После завершения стравливания воздуха из всех насосов, включите все автоматы защиты.
13. На панели управления преобразователем частоты перового главного насоса выставить необходимое давление нагнетания (Target Pressure) согласно требованию.
14. Убедитесь в том, что насосы включаются и отключаются согласно заданному алгоритму, меняя производительность согласно изменению водопотребления.
15. Насосная станция готова к работе в автоматическом режиме.



После долгого хранения в неиспользуемом состоянии (более двух лет) насосной станции выполните диагностику состояния оборудования. Удостоверьтесь в свободном ходе рабочего колеса насоса. Проверьте состояние торцевых уплотнений, уплотнительных колец, запорной арматуры и т.д.

9. ЭКСПЛУАТАЦИЯ

Условия эксплуатации описаны в паспорте на изделие.

Оборудование устойчиво к электромагнитным помехам, соответствующим условиям назначения согласно разделу Область применения и предназначено для использования в коммерческих и производственных зонах в условиях, где уровень напряженности электромагнитного поля/электромагнитного излучения не превышает предельно допустимый.

9.1. Функционал

Устройство управления насосной станцией НС-МЕ имеет следующий функционал:

- функция multi-master (в системе присутствуют несколько главных насосов);
- поддержка постоянного давления в системе;
- использование дополнительного резервного датчика;
- каскадное управление насосов;
- автоматическое чередование работы насосов (с учетом наработки и аварий);
- возможность передачи данных, соединение с системой диспетчеризации инженерного оборудования здания через RS485 (протокол Modbus).

9.2. Функция multi-master

При наличии в системе двух и более насосов с подключенными датчиками давления, все они могут быть главными насосами. В стандартной комплектации устанавливается только два датчика давления. Так же в стандартной комплектации главным насосом является насос, с наименьшим номером. Изготовителем главный насос обозначается числом 1. Если главный насос (1) отключился в последствии аварии, один из других главных насосов автоматически берёт на себя управление.

9.3. Защита от сухого хода

Насосные станции НС-МЕ по умолчанию имеют защиту от «сухого хода» за счет установки реле давления изготовителем.

10. ТЕХНИЧЕСКОЕ ОБСЛУЖИВАНИЕ



Предупреждение

Перед выполнением работ с насосной станцией отключите её от электросети минимум за 30 минут до начала работ. Убедитесь, что случайное включение электропитания исключено.

Указание После длительного простоя оборудования (более 1-го месяца), перед пуском насоса, необходимо проверить вал вручную.

10.1. Насосы

У насосов, из которых на период долгого (длительного) простоя должна сливаться рабочая жидкость, нужно снять один из кожухов муфты и обработать несколькими каплями силиконового масла часть между муфтой и головной частью насоса. Данная мера защищает поверхности уплотнения от залипания.

10.2. Электродвигатели

Для надлежащего охлаждения двигателя, его ребра, защитный кожух и вентилятор(крыльчатка) необходимо очищать не реже одного раза в полгода от пыли и грязи. Подшипники электродвигателей с пресс-масленкой должны смазываться тугоплавкой консистентной смазкой на литиевой основе. Если сезонные простои насоса ежегодно превышают 6 месяцев, рекомендуется выполнять смазку подшипников электродвигателей перед выводом насоса из эксплуатации.

10.3. Коммутационный шкаф управления

Шкаф управления насосной станцией необходимо содержать в чистом состоянии и сухом месте, техническое обслуживание не требуется.

11. ВЫВОД ИЗ ЭКСПЛУАТАЦИИ

Для вывода насосной станции из эксплуатации, необходимо отключить силовой рубильник/выключатель нагрузки путём переключения их в положение «Отключено». Вывод отдельных насосов из эксплуатации можно осуществить путем отключения соответствующих автоматов защиты, установочных автоматов или предохранителей.



Все электрические линии, расположенные до сетевого выключателя или рубильника, находятся под постоянным напряжением. Для предотвращения случайного или несанкционированного включения оборудования, требуется заблокировать сетевой выключатель.

Необходимо предусмотреть меры для предотвращения недопустимого использования насосов после прекращения эксплуатации.

12. ЗАЩИТА ОТ НИЗКИХ ТЕМПЕРАТУР

Если в период простоя возможна опасность падения температуры окружающей среды до 0 °С и ниже, жидкость из насосов должна быть слита. Для слива из насоса рабочей жидкости, отверните резьбовые пробки отверстия для удаления воздуха в головной части и сливного отверстия в основании насоса. Не затягивайте винт воздухоотвода и не устанавливайте пробку в сливное отверстие, до момента использования насоса вновь.

13. ТЕХНИЧЕСКИЕ ДАННЫЕ

Электродвигатели могут функционировать с номинальной выходной мощностью (P2) при +40 °С, тем не менее безостановочная работа при верхних значениях температуры уменьшит срок службы изделия. При необходимости работы при температуре окружающей среды от +40 до +60 °С требуется выбор электродвигателей большей мощности.

Внимание

Установка электродвигателей может осуществляться только до 3500 метров над уровнем моря, выше этого уровня установка запрещена. Электродвигатели, устанавливаемые на высоте до 1000 м над уровнем моря, могут работать с нагрузкой до 100 %. При установке насоса на высоте более 1000 м над уровнем моря запрещается эксплуатация двигателя с полной нагрузкой, так как охлаждающая способность воздуха ухудшается из-за его низкой плотности.

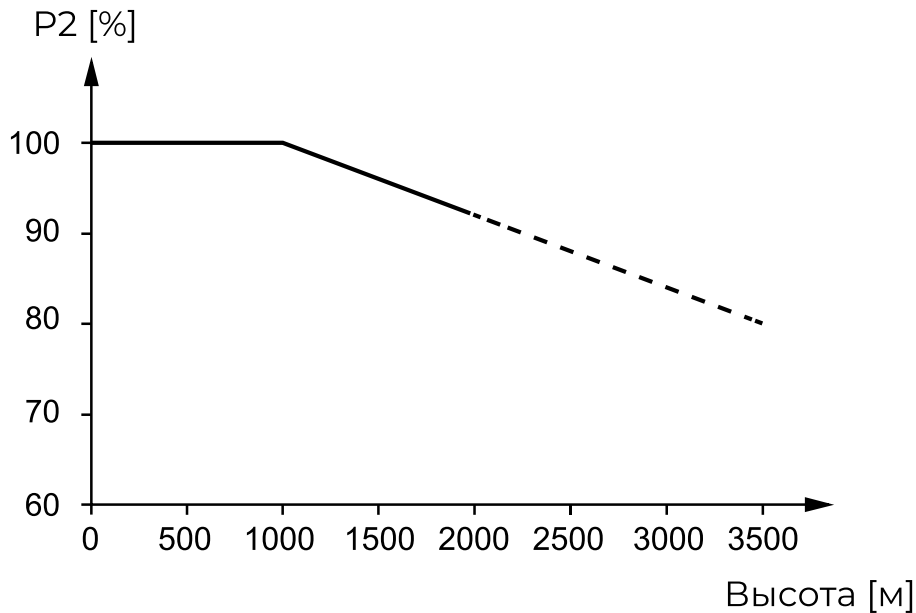


Рис. 12. Снижение выходной мощности электродвигателя (P2) в зависимости от высоты над уровнем моря

Для поддержания гальванической изоляции и обеспечения надлежащего зазора в соответствии с ГОСТ Р МЭК 60664.1—2012 необходимо адаптировать напряжение питания к высоте:



Рис. 13. Питающее напряжение для трехфазного электродвигателя в зависимости от высоты над уровнем моря

Напряжение питания [В]

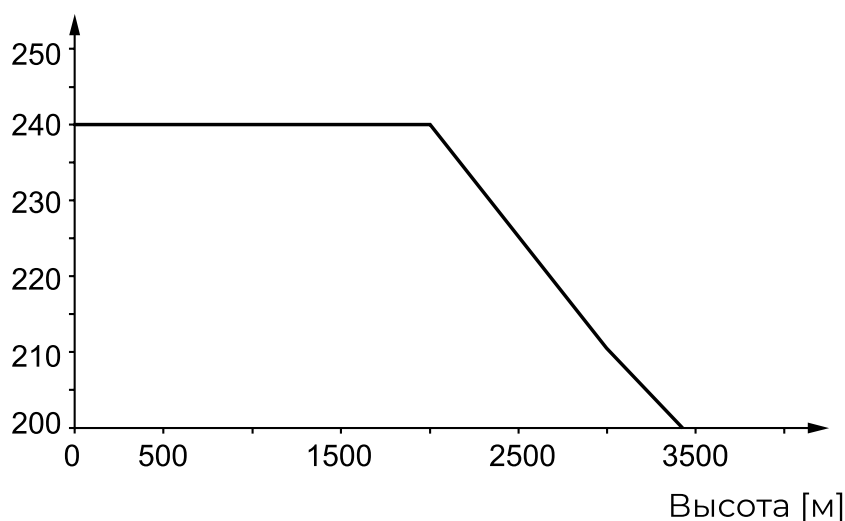


Рис. 14. Напряжение питания для однофазного электродвигателя в зависимости от высоты над уровнем моря

Обкатка уплотнения вала

Рабочие поверхности уплотнения вала смазываются перекачиваемой жидкостью, поэтому через уплотнение может вытекать некоторое количество этой жидкости. При первом запуске насоса или при монтаже нового уплотнения вала необходим определённый период обкатки, прежде чем уровень утечки уменьшится до приемлемого. Длительность этого периода зависит от условий эксплуатации, т.е. каждое изменение условий эксплуатации означает новый период обкатки. В нормальных условиях эксплуатации протекающая жидкость будет испаряться. В результате утечка не наблюдается.

Чтобы избежать кавитации, на входе в насосную станцию необходимо обеспечить минимальное допустимое входное давление. Минимальное давление на входе в метрах водяного столба можно рассчитать следующим образом:

Минимальное давление на входе

$$H = p_b \times 10,2 - NPSH - H_f - H_v - H_s$$

p_b – Атмосферное давление в барах. (Атмосферное давление может быть принято равным 1 бар).

В закрытых системах p_b обозначает давление в системе в барах.

NPSH – Высота столба жидкости перед всасывающим патрубком, в метрах водяного столба. (определяется по кривой NPSH в паспортах, руководствах по монтажу и эксплуатации для насосов).

H_f – Потери на трение во всасывающей магистрали в метрах при максимальной подаче отдельного насоса.

Примечание:

Если на стороне всасывания насоса установлен обратный клапан, необходимо добавить потери на клапане. См. документацию изготовителя.

H_v – Давление насыщенного пара в м вод. ст.

H_s – Коэффициент запаса, равный минимум 0,5 м вод. ст.

Пример:

$p_b = 1$ бар.

Тип насоса: BM 15, 50 Гц.

Расход: 15 м³/ч.

NPSH (см. Приложение 1): 1,2 м вод. ст.

$H_f = 3,0$ м вод. ст.

Температура перекачиваемой жидкости: +60 °С.

H_v (см. раздел 15. Технические данные): 2,1 м вод. ст.

$H = p_b \times 10,2 - NPSH - H_f - H_v - H_s$ [в метрах водяного столба].

$H = 1 \times 10,2 - 1,2 - 3,0 - 2,1 - 0,5 = 3,4$ м вод. ст.

Это значит, что каждый насос может работать при максимальной высоте всасывания 3,4 м.

Давление в пересчёте на бары: $3,4 \times 0,0981 = 0,33$. Давление в пересчёте на кПа:

$3,4 \times 9,81 = 33,4$.

Максимальное давление на входе

Смотрите «Руководство по монтажу и эксплуатации» насосов, используемых в станции.

Минимальный расход

Работа насосов на закрытую задвижку не допустима. Это приводит к повышению температуры и образованию пара внутри. Кроме того, под воздействием ударных нагрузок или вибрации появляется опасность повреждения вала насоса, разрушения рабочего колеса, повреждения торцевого уплотнения вала или конструкции сальниковой набивки и существенного сокращения ресурса электродвигателя. Постоянный расход должен быть не менее 10 % от номинального расхода. Номинальный расход указан на фирменной табличке насоса. Смотрите «Руководство по монтажу и эксплуатации» насосов, используемых в станции.

Пуск/останов

Количество включений/отключений от сети питания не должно превышать 1 раза в 15 минут. При подключении насосной станции к сети питания, установка начнёт работать через 5-10 секунд.

Напряжение питания $3 \times 380-480$ В ± 10 %, 50/60 Гц, N, PE (с защитным заземлением). Убедитесь, что значения рабочего напряжения и частоты тока соответствуют номинальным данным, указанным на фирменной табличке.

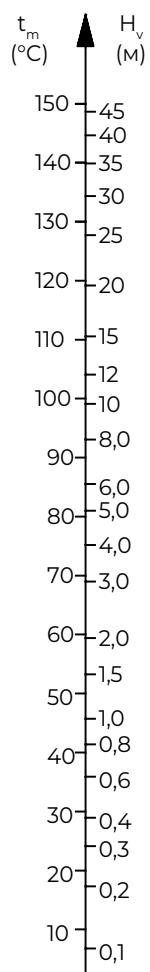
Мембранный напорный бак

Предварительное давление мембранного бака (Рбака) должно быть равно 70 % от рабочего давления в системе. Если рабочее давление меняется, предварительное давление мембранного бака должно быть изменено для обеспечения оптимальной работы.

Указание *Предварительное давление должно быть задано при нулевом давлении перекачиваемой жидкости в системе. Рекомендуется использовать азот для установки предварительного давления в баке.*

Рекомендуется использовать азот для установки предварительного давления в баке.

Давление насыщенного пара



t_m (°C) Температура перекачиваемой жидкости (°C)

H_v (м) Насыщенный пар (м)

Звуковое давление

Уровень звукового давления см. в «Руководстве по монтажу и эксплуатации» для используемых насосов или обратитесь в компанию изготовителя.

Характеристика неопределенности измерения (параметр К) составляет 3 дБ.

14. ОБНАРУЖЕНИЕ НЕИСПРАВНОСТЕЙ



Предупреждение

Перед тем как приступить к поиску неисправностей в насосной станции в обязательном порядке отключите гидромодуль от электросети как минимум за 30 минут до этого. Убедитесь, что случайное включение электропитания исключено.

Неисправность	Возможная причина	Устранение неисправности
Пуск выполнен, но насосы не работают	Нет подачи питания	Подключить источник питания
	Главный выключатель отсоединен	Подсоединить главный выключатель
	Главный выключатель неисправен	Заменить главный выключатель
	Сработала защита двигателя	Обратитесь в компанию изготовителя
	Неисправен электродвигатель	Отремонтировать или заменить двигатель
	Кабель повреждён или короткозамкнут	Починить или заменить кабель
Насосы включились, но тут же остановились	Сработала защита шкафа управления (см. Инструкцию шкафа управления)	См. схему электрическую принципиальную
Насосная станция остановлен и не перезапускается	См. схему электрическую принципиальную	См. схему электрическую принципиальную
	Кабель повреждён или короткозамкнут	Починить или заменить кабель
Нестабильная подача воды от насосной станции (применимо при нестабильном водопотреблении)	Слишком низкое давление на входе	Проверить всасывающий трубопровод и приёмный сетчатый фильтр, если он есть
	Частично забит грязью всасывающий трубопровод/насосы	Промыть всасывающий патрубок, фильтр или насосы
	Насосы захватывают воздух	Проверить отсутствие утечек во всасывающем трубопроводе
Насосы работают, но подачи воды нет	Клапаны закрыты	Открыть клапаны
	Забит грязью всасывающий трубопровод/насосы	Очистить всасывающий трубопровод/насосы
	Обратный клапан заблокирован в закрытом положении	Промыть обратный клапан. Он должен беспрепятственно перемещаться
	Разгерметизация всасывающего трубопровода	Проверить отсутствие утечек во всасывающем трубопроводе
	Проникновение воздуха во всасывающий трубопровод/в насосы	Удалить воздух из насосов и залить их перед пуском. Проверить отсутствие утечек во всасывающем трубопроводе
Насосная станция не достигает установленного значения	Слишком высокое водопотребление	Сократить водопотребление (по возможности)
	Разрыв трубы или утечка в системе	Проверить систему и при необходимости устранить неисправности
Негерметичность уплотнения вала	Дефект торцевого уплотнения вала	Заменить торцевое уплотнение вала
	Вал насоса неправильно выставлен по высоте	Повторить регулировку положения вала насоса по высоте
Шумы	Кавитация в насосах	Промыть всасывающую трубу/насосы и, возможно, сетчатый фильтр на всасывающей линии
	Вал насоса прокручивается с повышенным сопротивлением (высокая сила трения) из-за того, что он неправильно выставлен по высоте	Повторить регулировку положения вала насоса по высоте
Очень частое включение-выключение	См. Схему электрическую принципиальную Отрегулировать давление в гидроаккумуляторе (при наличии)	См. Схему электрическую принципиальную. Обратитесь в сервисный центр

Возможные неисправности насосов и способы их устранения приведены в «Руководстве по монтажу и эксплуатации» к соответствующим насосам.







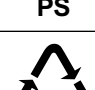
К критическим отказам может привести:

- некорректное электрическое подключение;
- неправильное хранение оборудования;
- повреждение или неисправность электрической/гидравлической/механической системы;
- повреждение или неисправность важнейших частей оборудования;
- нарушение правил и условий эксплуатации, обслуживания, монтажа, контрольных осмотров.

Для недопущения ошибочных действий, квалифицированный персонал должен быть внимательно ознакомлен с настоящим руководством по монтажу и эксплуатации.

При возникновении аварии, отказа или инцидента необходимо незамедлительно остановить работу оборудования.

15. ИНФОРМАЦИЯ ПО УТИЛИЗАЦИИ УПАКОВКИ

Общая информация по маркировке упаковки			
			
Упаковка не предназначена для контакта с пищевой продукцией			
Упаковочный материал	Наименование упаковки/ вспомогательных упаковочных средств	Буквенное обозначение материала, из которого изготов- ляется упаковка/вспомогатель- ные упаковочные средства	
Бумага и картон (гофрированный картон, бумага, другой картон)	Коробки/ящики, вкладыши, про- кладки, подложки, решетки, фикса- торы, набивочный материал	 PAP	
Древесина и древесные материалы (дерево, пробка)	Ящики (дощатые, фанерные, из древесноволокнистой плиты), под- доны, обрешетки, съемные бортики, планки, фиксаторы	 FOR	
Пластик	(полиэтилен низкой плотно- сти)	Чехлы, мешки, пленки, пакеты, воздушно-пузырьковая пленка, фиксаторы	 LDPE
	(полиэтилен высокой плотно- сти)	Прокладки уплотнительные (из пленочных материалов), в том числе воздушно-пузырьковая пленка, фик- саторы, набивочный материал	 HDPE
	(полистирол)	Прокладки уплотнительные из пенопластов	 PS
Комбинированная упаковка (бумага и картон/пластик)	Упаковка типа «скин»	 C/PAP	

Просим обращать внимание на маркировку самой упаковки и/или вспомогательных упаковочных средств (при ее нанесении заводом-изготовителем упаковки/вспомогательных упаковочных средств).

При необходимости, в целях ресурсосбережения и экологической эффективности, компания-производитель может использовать упаковку и/или вспомогательные упаковочные средства повторно.

По решению изготовителя упаковка, вспомогательные упаковочные средства, и материалы, из которых они изготовлены могут быть изменены. Просим актуальную информацию уточнять у изготовителя готовой продукции, указанного в разделе Изготовитель. Срок службы. Условия гарантии настоящего «Руководства по монтажу и эксплуатации». При запросе необходимо указать артикул продукта.

По всем вопросам обращайтесь:

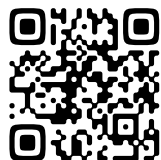
ИСТРАТЕХ

143581, м/о, г. Истра, дер. Лешково, 188

Тел. +7 495 737 91 01

E-mail: info@istratex.ru

www.istratex.ru



Возможны технические изменения. Товарные знаки, представленные в этом материале, являются зарегистрированными, принадлежащими ООО «ИСТРАТЕХ Групп». Все права защищены. © 2024

S97002006/3824