



КАТАЛОГ

ТРУБЫ И ДЕТАЛИ ИЗ ПОЛИЭТИЛЕНА
ДЛЯ ГАЗОПРОВОДОВ



ИКАПЛАСТ®

Завод ИКАПЛАСТ работает более 25 лет

ТРУБНЫЙ ЗАВОД



Ведущий производитель трубопроводных систем

Северо-Западного региона России

- Производственные мощности завода — более 50 000 тонн в год;
- Завод оснащен 13 экструдерными линиями и сварочным оборудованием производства финского концерна Uropor;
- Оборудован современными корrugаторами ведущих мировых производителей;
- Номенклатура выпускаемой продукции составляет более 20 000 наименований;
- Собственная аттестованная лаборатория;
- Завод оборудован ротационной машиной производства Cassia для производства канализационных колодцев.

ГЕОГРАФИЯ ПОСТАВОК



Содержание

1. Трубы для газопроводов	3
Трубы из полиэтилена для газопроводов.....	4
Трубы для газопроводов из ПЭ 100, ПЭ 100 RC	7
Трубы для газопроводов из ПЭ 100, ПЭ 100 RC с защитной оболочкой (PS).....	8
Трубы многослойные MII и MIII из ПЭ 100, ПЭ 100 RC	9
Трубы многослойные MII и MIII из ПЭ 100, ПЭ 100 RC с защитной оболочкой (PS).....	10
Сварка труб для газопроводов	11
Технология получения сварных соединений полиэтиленовых труб	11
Организация проведения сварочных работ.....	12
Сварка деталями с закладными нагревателями: порядок выполнения операций	13
2. Фитинги	19
Муфты.....	20
Отводы.....	25
Тройники.....	28
Заглушки	31
Переходы	32
Арматура для врезки под давлением	37
Патрубки-накладки	41
Воздушно-камерная запорная арматура	44
Вентили для врезки под давлением.....	45
Шаровые краны	48
Приложение А. Примеры заполнения спецификаций.....	51



ТРУБЫ ДЛЯ ГАЗОПРОВОДОВ

Трубы из полиэтилена для газопроводов

Трубы для газопроводов ИКАПЛАСТ предназначены для подземных сетей, транспортирующих горючие газы для промышленного и коммунально-бытового использования. Выпускаются по ТУ 22.21.21-019-50049230-2019 из полиэтилена ПЭ 100 и ПЭ 100-RC, в том числе с соэкструзионными слоями, а также с защитной оболочкой и без нее.

Трубы выпускаются диаметрами от 20 до 630 мм с SDR от 9 до 26 в соответствии с ГОСТ Р 58121.2-2018 и могут комплектоваться современной запорной арматурой и электрофитингами от компании FRIATEC и других ведущих производителей.

Трубы диаметром 20–110 мм изготавливаются в прямых отрезках и бухтах, а диаметром 125–630 мм в прямых отрезках по 13 метров.

Трубная продукция для газопроводов ИКАПЛАСТ отвечает специальным требованиям СТО ГАЗПРОМ ГАЗОРАСПРЕДЕЛЕНИЕ 2.4-7.2-1-2019. Объективность и достоверность добровольной сертификации в Системе ГАЗСЕРТ обеспечивается независимостью и компетентностью органов по сертификации, испытательных лабораторий и экспертов, осуществляющих в Системе ГАЗСЕРТ деятельность по подтверждению соответствия.



Ø 20–630 мм

Соотношение между коэффициентом запаса прочности и максимальным рабочим давлением для труб ПЭ 100 и ПЭ 100 RC

Максимальное рабочее давление, МОР, МПа	SDR26	SDR21	SDR17,6	SDR17	SDR13,6	SDR11	SDR9
	Расчетное значение коэффициента запаса прочности, С						
0,3	2,7	3,3	4,0	4,2	5,3	6,7	8,3
0,4	2,0	2,5	3,0	3,1	4,0	5,0	6,2
0,6	-	-	2,0	2,1	2,6	3,3	4,2
0,8	-	-	-	-	-	2,5	3,1
1,0	-	-	-	-	-	2,0	2,5
1,2	-	-	-	-	-	-	2,1



Соединение труб возможно как традиционной сваркой встык, так и с помощью фитингов с накладными нагревательными элементами.

Однослойные газовые трубы из ПЭ 100 или ПЭ 100 RC с защитной оболочкой и без нее



Трубы из ПЭ 100 или ПЭ 100RC

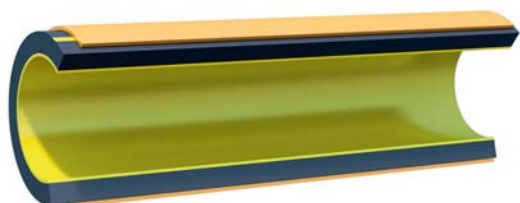
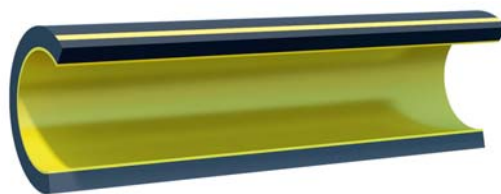


PS ПЭ 100/PS ПЭ 100RC
(трубы из ПЭ 100 или ПЭ 100 RC с защитной оболочкой)

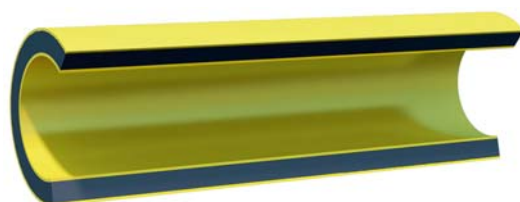
Многослойные газовые трубы из ПЭ 100 или ПЭ 100 RC с защитной оболочкой и без нее



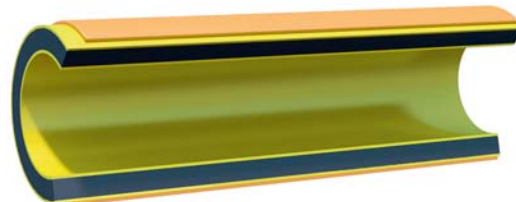
MLII ПЭ 100/MLII ПЭ 100RC
(двухслойные трубы из ПЭ 100 и ПЭ 100 RC)



ML II PS ПЭ100 / ML II PS ПЭ100RC
(двухслойные трубы из ПЭ 100 и ПЭ 100 RC с защитной оболочкой)



MLIII ПЭ 100/MLIII ПЭ 100RC
(трехслойные трубы из ПЭ 100 и ПЭ 100 RC)

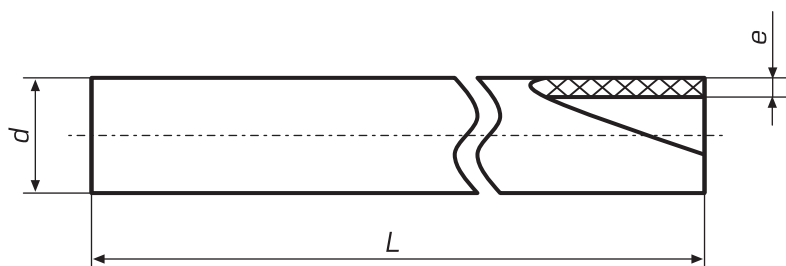
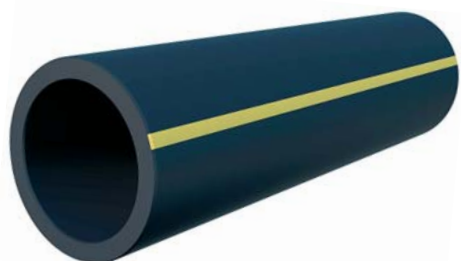


ML III PS ПЭ100 / ML III PS ПЭ100RC
(трехслойные трубы из ПЭ 100 и ПЭ 100 RC с защитной оболочкой)

ПЭ 100 RC – новая марка полиэтилена. По сравнению с обычным полиэтиленом ПЭ 100, она обладает более высокой стойкостью к медленному распространению трещин. При соблюдении условий эксплуатации и монтажа срок службы труб из ПЭ 100 RC составляет не менее 100 лет.

Тип трубы	Рекомендуемая область применения	Нормативный документ
Однослойная труба из ПЭ 100	Траншейный способ прокладки	ГОСТ 58121.2-2018 ТУ 22.21.21-019-50049230-2019
Однослойная труба из ПЭ 100 RC	Траншейный способ прокладки с возможностью отказа от песчаного основания и засыпки	
Однослойная труба из ПЭ 100 или ПЭ 100 RC с защитной оболочкой (PS)	Траншейный или бестраншейный способ прокладки с возможностью отказа от песчаного основания и засыпки с дополнительной защитой трубы от повреждения	
Двухслойная труба МL II из ПЭ 100 или ПЭ 100 RC	Двухслойные трубы с размерно интегрированным слоем из ПЭ 100 RC для идентификации повреждения и защиты от внешней точечной нагрузки для траншейного способа прокладки	
Двухслойная труба МL II из ПЭ 100 или ПЭ 100 RC с защитной оболочкой (PS)	Двухслойные трубы с внутренним или наружным слоем из ПЭ 100 RC для стойкости к распространению трещин напряжения с дополнительной защитой трубы от повреждения для траншейного или бестраншейного способа прокладки	
Трехслойная труба МL III из ПЭ 100 или ПЭ 100 RC	Трехслойные трубы с размерно интегрированными маркерными слоями для траншейного способа прокладки с возможностью отказа от песчаного основания и засыпки. Наружный слой из ПЭ 100 RC для идентификации повреждения и защиты от внешней точечной нагрузки. Внутренний слой из ПЭ 100 RC придает стойкость к распространению трещин напряжения	
Трехслойная труба МL III из ПЭ 100 или ПЭ 100 RC с защитной оболочкой (PS)	Трехслойные трубы с размерно интегрированными маркерными слоями с дополнительной защитой трубы для бестраншейного способа прокладки. Наружный слой из ПЭ 100 RC для идентификации повреждения и защиты от внешней точечной нагрузки. Внутренний слой из ПЭ 100 RC придает стойкость к распространению трещин напряжения	

Трубы для газопроводов из ПЭ 100, ПЭ 100 RC



Номинальный наружный диаметр d , мм	SDR26	SDR21	SDR17,6	SDR17	SDR13,6	SDR11	SDR9
	Номинальная толщина стенки e , мм						
20	-	-	-	-	-	2,3	3,0
25	-	-	-	-	2,3	2,3	3,0
32	-	-	2,3	2,3	2,4	3,0	3,6
40	-	2,3	2,3	2,4	3,0	3,7	4,5
50	2,3	2,4	2,9	3,0	3,7	4,6	5,6
63	2,5	3,0	3,6	3,8	4,7	5,8	7,1
75	2,9	3,6	4,3	4,5	5,6	6,8	8,4
90	3,5	4,3	5,2	5,4	6,7	8,2	10,1
110	4,2	5,3	6,3	6,6	8,1	10,0	12,3
125	4,8	6,0	7,1	7,4	9,2	11,4	14,0
140	5,4	6,7	8,0	8,3	10,3	12,7	15,7
160	6,2	7,7	9,1	9,5	11,8	14,6	17,9
180	6,9	8,6	10,3	10,7	13,3	16,4	20,1
200	7,7	9,6	11,4	11,9	14,7	18,2	22,4
225	8,6	10,8	12,8	13,4	16,6	20,5	25,2
250	9,6	11,9	14,2	14,8	18,4	22,7	27,9
280	10,7	13,4	15,9	16,6	20,6	25,4	31,3
315	12,1	15,0	17,9	18,7	23,2	28,6	35,2
355	13,6	16,9	20,2	21,1	26,1	32,2	39,7
400	15,3	19,1	22,8	23,7	29,4	36,4	44,7
450	17,2	21,5	25,6	26,7	33,1	40,9	50,3
500	19,1	23,9	28,4	29,7	36,8	45,5	55,8
560	21,4	26,7	31,9	33,2	41,2	50,9	62,5*
630	24,1	30,0	35,8	37,4	46,3	57,3	70,3*

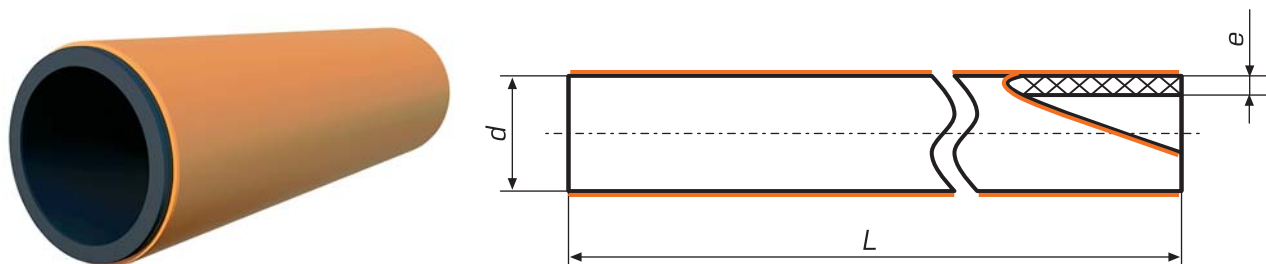
Пример условного обозначения:

Труба ПЭ 100 ГАЗ SDR11, ТУ 22.21.21-019-50049230-2019, ГОСТ Р 58121.2-2018

Труба ПЭ 100 RC ГАЗ SDR11, ТУ 22.21.21-019-50049230-2019, ГОСТ Р 58121.2-2018

*Труба ПЭ 100 RC ГАЗ SDR11, ТУ 22.21.21-019-50049230-2019

Трубы для газопроводов из ПЭ 100, ПЭ 100 RC с защитной оболочкой (PS)



Номинальный наружный диаметр d , мм	Размеры защитной оболочки	SDR26	SDR21	SDR17,6	SDR17	SDR13,6	SDR11	SDR9
	Номинальная толщина, мм не менее	Номинальная толщина стенки e , мм						
63	0,8	2,5	3,0	3,6	3,8	4,7	5,8	7,1
75	0,8	2,9	3,6	4,3	4,5	5,6	6,8	8,4
90	0,9	3,5	4,3	5,2	5,4	6,7	8,2	10,1
110	0,9	4,2	5,3	6,3	6,6	8,1	10,0	12,3
125	1,0	4,8	6,0	7,1	7,4	9,2	11,4	14,0
140	1,1	5,4	6,7	8,0	8,3	10,3	12,7	15,7
160	1,1	6,2	7,7	9,1	9,5	11,8	14,6	17,9
180	1,1	6,9	8,6	10,3	10,7	13,3	16,4	20,1
200	1,2	7,7	9,6	11,4	11,9	14,7	18,2	22,4
225	1,3	8,6	10,8	12,8	13,4	16,6	20,5	25,2
250	1,4	9,6	11,9	14,2	14,8	18,4	22,7	27,9
280	1,4	10,7	13,4	15,9	16,6	20,6	25,4	31,3
315	1,5	12,1	15,0	17,9	18,7	23,2	28,6	35,2
355	1,6	13,6	16,9	20,2	21,1	26,1	32,2	39,7
400	1,8	15,3	19,1	22,8	23,7	29,4	36,4	44,7
450	1,9	17,2	21,5	25,6	26,7	33,1	40,9	50,3
500	2,0	19,1	23,9	28,4	29,7	36,8	45,5	55,8
560	2,2	21,4	26,7	31,9	33,2	41,2	50,9	62,5*
630	2,5	24,1	30,0	35,8	37,4	46,3	57,3	70,3*

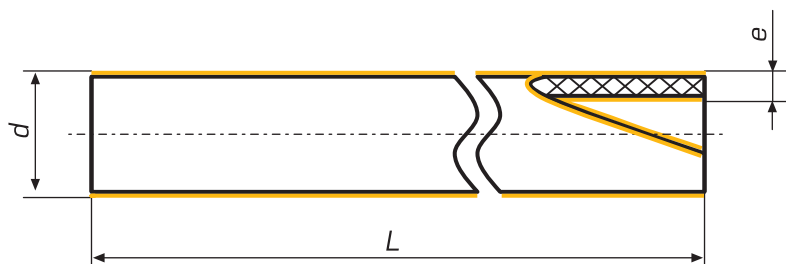
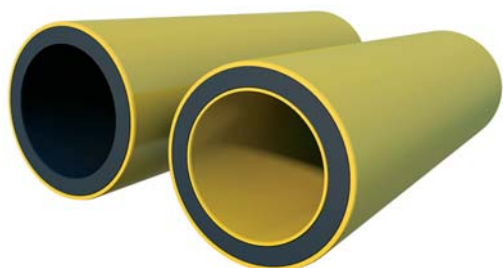
Пример условного обозначения:

Труба PS ПЭ 100 ГАЗ SDR11, ТУ 22.21.21-019-50049230-2019, ГОСТ Р 58121.2-2018

Труба PS ПЭ 100 RC ГАЗ SDR11, ТУ 22.21.21-019-50049230-2019, ГОСТ Р 58121.2-2018

* Труба PS ПЭ 100 RC ГАЗ SDR11, ТУ 22.21.21-019-50049230-2019

Трубы многослойные МЛII и МЛIII из ПЭ 100, ПЭ 100 RC



Номинальный наружный диаметр d , мм	SDR17	SDR13,6	SDR11
	Номинальная толщина стенки e , мм		
110	6,6	8,1	10,0
125	7,4	9,2	11,4
140	8,3	10,3	12,7
160	9,5	11,8	14,6
180	10,7	13,3	16,4
200	11,9	14,7	18,2
225	13,4	16,6	20,5
250	14,8	18,4	22,7
280	16,6	20,6	25,4
315	18,7	23,2	28,6
355	21,1	26,1	32,2
400	23,7	29,4	36,4
450	26,7	33,1	40,9
500	29,7	36,8	45,5
560	33,2	41,2	50,9
630	37,4	46,3	57,3

Пример условного обозначения:

Труба МЛII ПЭ 100 ГАЗ SDR11, ТУ 22.21.21-019-50049230-2019, ГОСТ Р 58121.2-2018

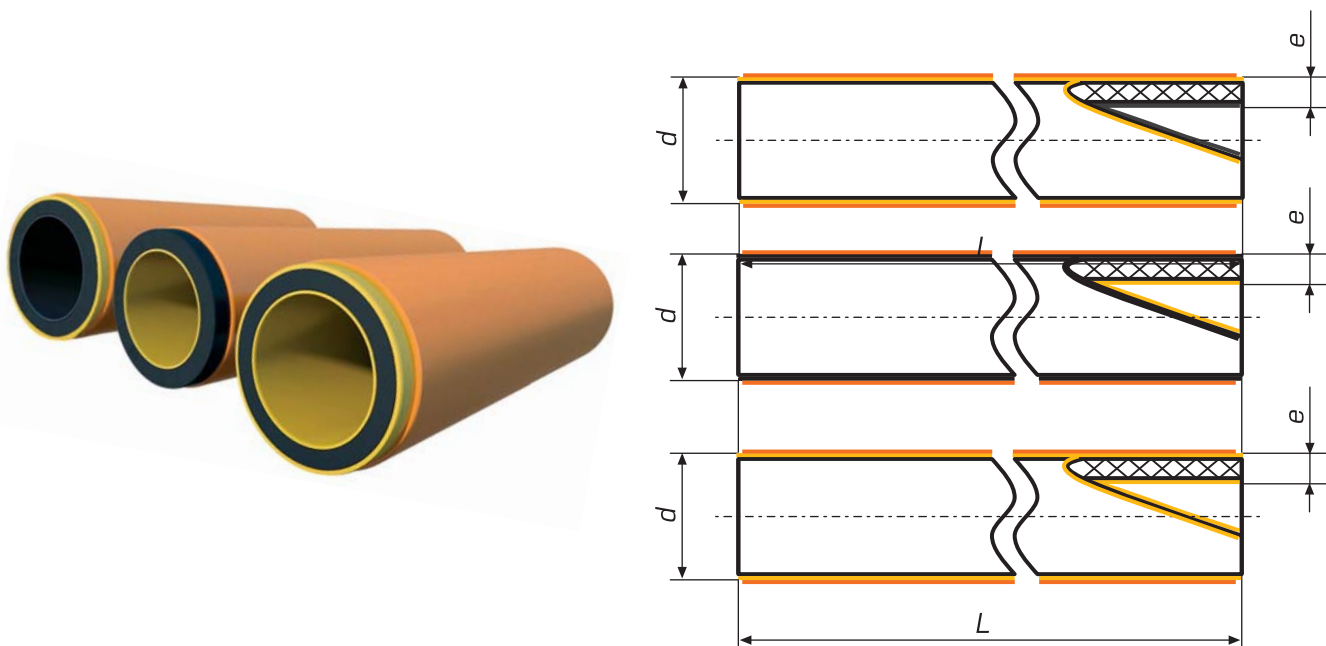
Труба МЛII ПЭ 100 RC ГАЗ SDR11, ТУ 22.21.21-019-50049230-2019, ГОСТ Р 58121.2-2018

Труба МЛIII ПЭ 100 ГАЗ SDR11, ТУ 22.21.21-019-50049230-2019, ГОСТ Р 58121.2-2018

Труба МЛIII ПЭ 100 RC ГАЗ SDR11, ТУ 22.21.21-019-50049230-2019, ГОСТ Р 58121.2-2018

По запросу Завод ИКАПЛАСТ может производить трубы для газопроводов SDR26, SDR21, SDR17,6, SDR9

Трубы многослойные MII и MIII из ПЭ 100, ПЭ 100 RC с защитной оболочкой (PS)



Номинальный наружный диаметр d , мм	Размеры защитной оболочки (PS)	SDR17	SDR13,6	SDR11
	Номинальная толщина, мм не менее	Номинальная толщина стенки e , мм		
110	0,9	6,6	8,1	10,0
125	1,1	7,4	9,2	11,4
140	1,1	8,3	10,3	12,7
160	1,1	9,5	11,8	14,6
180	1,1	10,7	13,3	16,4
200	1,2	11,9	14,7	18,2
225	1,3	13,4	16,6	20,5
250	1,4	14,8	18,4	22,7
280	1,4	16,6	20,6	25,4
315	1,5	18,7	23,2	28,6
355	1,6	21,1	26,1	32,2
400	1,8	23,7	29,4	36,4
450	1,9	26,7	33,1	40,9
500	2,0	29,7	36,8	45,5
560	2,2	33,2	41,2	50,9
630	2,5	37,4	46,3	57,3

Пример условного обозначения:

Труба PS MII ПЭ 100 ГАЗ SDR11, ТУ 22.21.21-019-50049230-2019, ГОСТ Р 58121.2-2018

Труба PS MIII ПЭ 100 RC ГАЗ SDR11, ТУ 22.21.21-019-50049230-2019, ГОСТ Р 58121.2-2018

Труба PS MIII ПЭ 100 ГАЗ SDR11, ТУ 22.21.21-019-50049230-2019, ГОСТ Р 58121.2-2018

Труба PS MIII ПЭ 100 RC ГАЗ SDR11, ТУ 22.21.21-019-50049230-2019, ГОСТ Р 58121.2-2018

По запросу Завод ИКАПЛАСТ может производить трубы для газопроводов SDR26, SDR21, SDR17,6, SDR9

Сварка труб для газопроводов

Технология получения сварных соединений полиэтиленовых труб

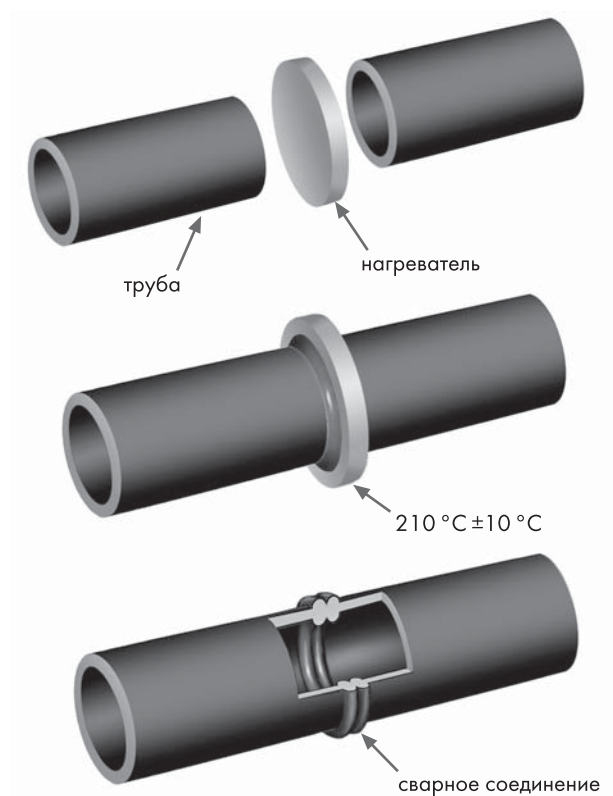


Рис. 2.1.

Принцип получения стыкового сварного соединения

При **сварке нагретым инструментом встык** трубы соединяются между собой оплавленными торцами (контактная тепловая сварка). Такой способ сварки является доминирующим при соединении труб с толщиной стенки более 4 мм и диаметром не менее 50 мм. Для нагрева инструмента используется электрический ток.

Важное место, вслед за сваркой нагретым инструментом, занимает сварка труб деталями с закладными нагревателями, которая показала наибольшую эффективность при соединении труб малого диаметра и при выполнении соединений в труднодоступных местах. При **сварке деталями с закладными электронагревателями (ЗН)** трубы соединяются между собой при помощи специальных полиэтиленовых соединительных деталей, имеющих на внутренней поверхности встроенную электрическую спираль из металлической проволоки. Получение сварного соединения происходит в результате расплавления полиэтилена на соединяемых поверхностях труб и деталей за счет тепла, выделяемого при протекании электрического тока по проволоке спирали.

Давление в зоне сварки создается за счет теплового расширения трубы. Цифрами «1» и «2» (рис. 2.2) показаны «холодные» зоны, препятствующие вытеканию расплава из зоны сварки.

Поскольку полиэтилен по своим реологическим свойствам относится к группе хорошо свариваемых материалов (температурный интервал вязкотекучего состояния ΔT более 70 °С, минимальная вязкость расплава менее 10^3 Па·с), вышеописанные способы показали свое преимущество перед другими в силу своей технической простоты и достаточной надежности.

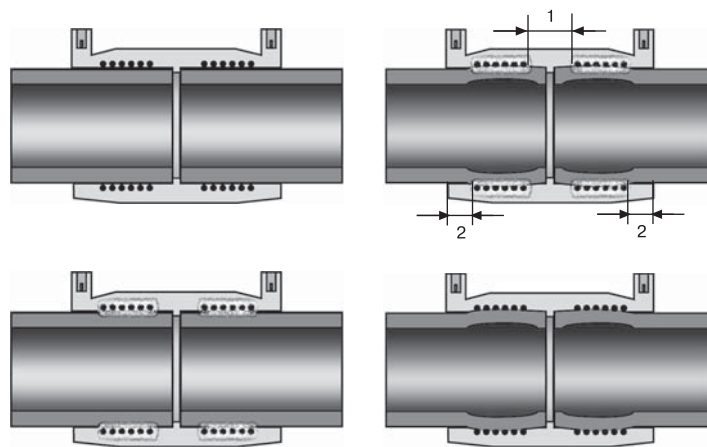


Рис. 2.2.
Процесс сварки муфтой с ЗН

Организация проведения сварочных работ

Сварочно-монтажные работы обычно начинаются после того, как определена трасса и составлен акт разбивки и передачи трассы для подземного трубопровода.

В период монтажа трубопроводов трубы периодически вывозят на объект строительства, где для них устраивают временную площадку для хранения (до постепенного использования всех труб). Рекомендуется вывозить то количество труб, которое соответствует сменной выработке. В качестве временной площадки выбирают возвышенный ровный участок, который оборудуют непрозрачным навесом или тентом для защиты труб от прямых солнечных лучей.

Перед размещением сварочного оборудования должны быть полностью закончены работы по разбивке трассы. Рекомендуется провести предварительную расчистку трассы, для того чтобы образовалась спланированная полоса шириной 1,5 м для размещения сварочного оборудования. Сварочное оборудование размещают на участках, куда невозможен приток дождевых или талых вод. В случаях проведения сварочных работ вдоль автодорог вокруг места их проведения выставляются предупредительные знаки. Должно быть предусмотрено обеспечение безопасности работающих от заноса транспортных средств и воздействия выхлопов двигателей.

При размещении сварочного оборудования для стыковой сварки торцовочное устройство и нагреватель располагают в непосредственной близости от центрактора со стороны, свободной от складированных труб. Во избежание загрязнений и повреждений торцеватель и нагреватель должны находиться в транспортном контейнере. Автономный источник электропитания располагают на расстоянии в несколько метров с подветренной стороны. Перед началом работ принимаются необходимые меры по защите людей от поражения электрическим током (защитное заземление, разделительные трансформаторы и другие мероприятия, предусмотренные Правилами устройства электроустановок). В случае проведения сварочных работ в темное время суток организуется местное освещение. Потребность в защитных палатках, защищающих место сварки от влаги и ветра, определяется в зависимости от климатических условий (во время дождя, снегопада, тумана и при ветре свыше 10 м/с).

К производству работ по сварке и контролю за ее проведением допускаются аттестованные сварщики и специалисты сварочного производства, прошедшие специальную подготовку и аттестацию с проверкой теоретических и практических навыков и имеющие удостоверение установленной формы. Желательно, чтобы срок действия их квалификационных удостоверений перекрывал планируемый срок выполнения работ. Сведения о сварщиках и выполняемых ими работах должны ежедневно фиксироваться в журнале сварочных работ. **Журнал сварочных работ** является основным первичным производственным документом, отражающим технологическую последовательность, сроки, качество выполнения сварочных работ.

Сварка деталями с закладными нагревателями: порядок выполнения операций

Сваркой деталями с закладными нагревателями (ЗН) соединяются трубы диаметром от 20 мм и выше, независимо от толщины стенки. При этом способе сварки работы должны производиться при температуре воздуха от -10 до $+30$ °С. На приведенные температурные интервалы, как правило, рассчитаны стандартные технологические режимы сварки. При более широком интервале температур сварочные работы следует выполнять в помещениях (укрытиях), обеспечивающих соблюдение заданного температурного интервала*.

Производство сварочных работ заключается в подготовительных операциях и собственно сварке труб и соединительных деталей. Подготовительные операции для сварки деталями с ЗН включают:

- подготовку и проверку работоспособности сварочного оборудования;
- подготовку места сварки и размещение сварочного оборудования;
- выбор необходимых параметров сварки;
- удаление оксидного слоя;
- закрепление и центровку труб и деталей в зажимах позиционера;
- протирку свариваемых поверхностей деталей с ЗН и труб.

Основными параметрами при сварке труб деталями с закладными электронагревателями являются напряжение, подаваемое на спираль детали (U_n), и временные параметры ($t_{св}$ и $t_{охл}$). Значения технологических параметров зависят от вида, сортамента и изготовителя детали с ЗН и внесены в паспорт, сопровождающий деталь, выбиты на корпусе детали или записаны в виде штрихкода на этикетке, приклеенной к ее наружной поверхности.

Перед сборкой и сваркой концы труб и присоединительные части соединительных деталей тщательно очищают и протирают внутри и снаружи от всех загрязнений. Очистку производят сухими или увлажненными полотенцами (ветошью) с дальнейшей протиркой насухо. Если концы труб или деталей окажутся загрязненными смазкой, маслом или какими-либо другими жирами, их обезжиривают с помощью спирта, уайт-спирита, ацетона.

Детали с закладными электронагревателями извлекают из упаковки таким образом, чтобы пыль и грязь с упаковки не попала внутрь детали. Концы труб, подготавливаемых под сварку деталями с ЗН, проверяют, чтобы они были обрезаны ровно. Разрез трубы не под прямым углом к продольной оси может привести к тому, что нагревательный элемент частично не будет соприкасаться с трубой.

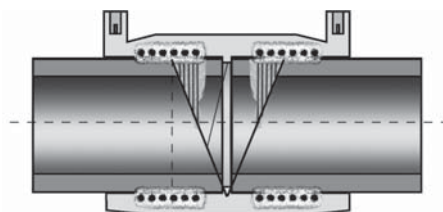


Рис. 2.3. Разрез трубы не под прямым углом к продольной оси может привести к тому, что нагревательный элемент частично не будет соприкасаться с трубой и произойдет вытекание расплава внутрь трубы

Концы труб, деформированные или имеющие глубокие (более 4–5 мм) забоины, обрезают. После отрезки концов труб производится их механическая обработка (зачистка) при помощи зачистных оправок или скребков на длину, зависящую от глубины посадки детали с целью удаления наружного слоя с загрязнениями и окисной пленки.

Толщина снимаемого слоя зависит от допуска по диаметру трубы и не должна приводить к появлению недопустимых зазоров между трубой и деталью. Как правило, снимается стружка на глубину 0,1–0,2 мм. Сами детали с закладными нагревателями механической обработке не подвергаются из-за возможности повредить спираль.

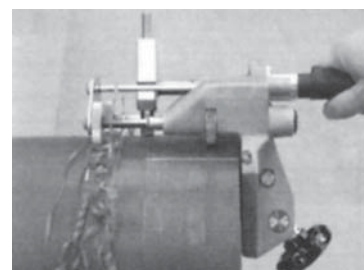


Фото 2.1.
Снятие оксидного слоя с трубы

* Если в технических условиях, стандартах или сертификатах на материалы определена возможность особого технологического режима сварки при более широком диапазоне температур окружающего воздуха, чем указано выше, то создание укрытий не требуется.

Для седловых отводов зачищается место на трубе, где они будут установлены.

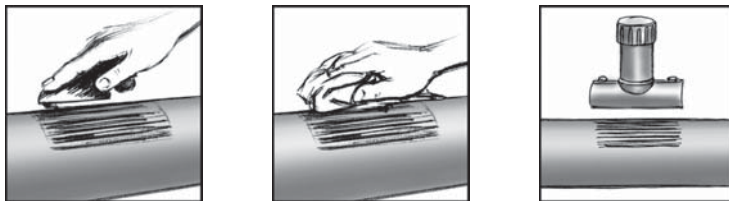


Рис. 2.4. Снятие оксидного слоя для установки седлового отвода

Неполное удаление оксидного слоя может привести к неоднородному и негерметичному сварному соединению.

Для облегчения надевания муфты на трубу после удаления оксидного слоя требуется снять фаску на внешнем ребре трубы. Свариваемые трубы и детали должны быть соосны, без перекосов во избежание непровара. Закрепление труб в позиционере является необходимой операцией. Он позволяет сцентрировать и устранить овальность свариваемых труб, помешать любому движению соединения во время сварки и остывания, предотвратить провисание трубы, защитить соединение от случайных ударов, соблюсти необходимую соосность свариваемых труб и детали в процессе сварки.



Фото 2.2.
Снятие фаски для облегчения надевания муфты

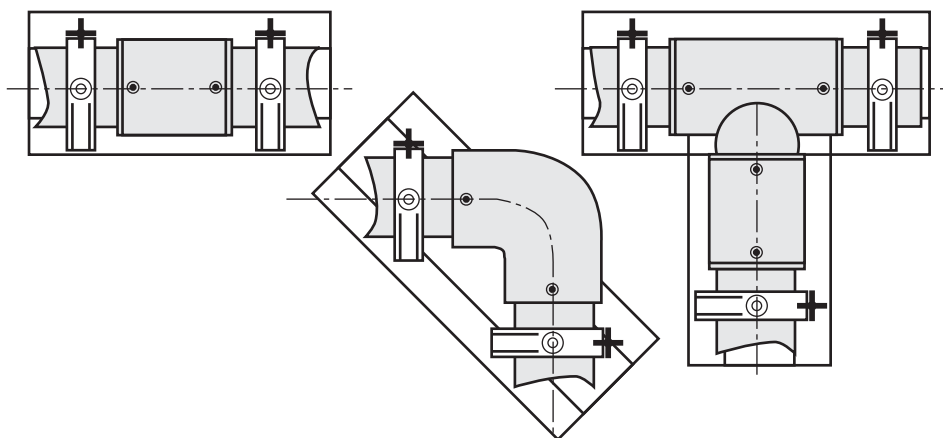


Рис. 2.5. Закрепление труб в позиционере является необходимой операцией

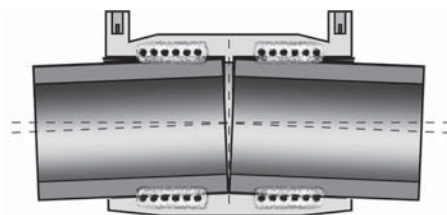


Рис. 2.6. Установка труб с перекосом является одной из причин некачественной сварки. Сварка труб с чрезмерным скосом может привести к смещению и замыканию витков спирали, вытеканию расплава из зоны сварки и пр.

При сварке труб большого диаметра также необходимо обеспечить ненапряженное положение сопрягаемых деталей, т. е. концы труб, входящие в муфту, не должны находиться под воздействием изгибающих напряжений и под действием усилий от собственного веса. При необходимости применять подставки, упоры или подходящие удерживающие приспособления. Следует соблюдать ненапряженную фиксацию сварных соединений до истечения времени остывания стыка. Напряженное положение вставленных в муфту концов труб может привести к некачественному соединению.

Центрация труб при сварке муфтами с ЗН производится до величины, позволяющей без чрезмерного усилия надеть муфту на конец трубы. Монтаж может осуществляться посредством равномерных по периметру торцевой части ударов пластиковым молотком. Если продвижение муфты на трубу происходит с чрезмерным усилием, то смещение, замыкание или обрыв витков спирали с большой вероятностью могут иметь место.

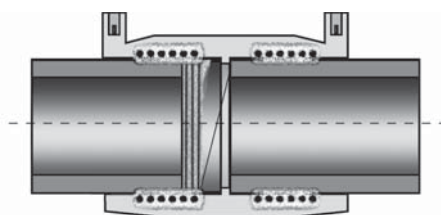


Рис. 2.7. Недостаточное введение трубы в муфту является одной из причин некачественной сварки. Полнота введения трубы в муфту контролируется по отметке, заранее сделанной маркером на поверхности трубы

На качество сварки труб оказывает влияние и их овальность, которая может появиться от длительного хранения труб в штабелях или при их поставке в бухтах. **Максимально допустимый просвет между трубой и муфтой по всему диаметру не должен превышать 3 мм.** Если из-за овальности трубы зазор между отцентрированной трубой и муфтой составляет более 3 мм (разница в диаметрах > 6 мм), то таким трубам в пределах зоны сварки необходимо придать круглую форму. Калибровка (устранение овальности) концов труб осуществляется сжатием труб в зажимах центратора или позиционера. Если используемые позиционеры не могут обеспечить выправление концов труб за счет их обжатия, используются специальные скругляющие (калибрующие) зажимы, устанавливаемые на расстоянии 15–30 мм от торцов деталей или меток на трубе. Для предварительного выправления труб особенно эффективны ручные гидравлические выравнивающие машины.

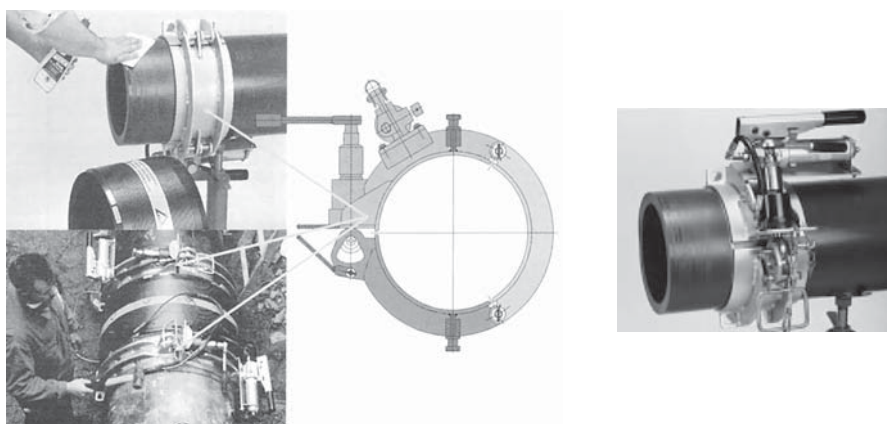


Фото 2.3. Гидравлические выравнивающие машины позволяют устранить овальность труб для качественной сварки в муфте с ЗН

Непосредственно перед сваркой (предварительным прогревом и сваркой) труб и деталей подвергают протирке свариваемые наружные поверхности труб и внутренние поверхности деталей растворителями (спиртом или ацетоном) с целью удаления жировых пятен и поверхностных загрязнений, появившихся за период их крепления. Для обезжиривания используют бесцветные одноразовые впитывающие и не ворсистые бумажные салфетки. **Обезжиривающая жидкость перед началом сварки должна полностью испариться.**

Внимание! В муфтах с ЗН диаметром 280–710 мм предусмотрен **режим предварительного прогрева**. Это режим может быть использован непосредственно перед началом сварки для уменьшения зазора между муфтой и трубой до требуемой величины. В режиме предварительного прогрева муфта разогревает введенную в нее трубу до температуры ~90°С. При указанной температуре происходит максимальное тепловое расширение трубы без ее плавления. Расширения самой муфты при этом не происходит за счет имеющихся у нее «ребер жесткости». Если после использования нескольких циклов предварительного прогрева не удалось за счет расширения трубы свести зазор к требуемому минимуму, то качественная сварка данной трубы невозможна и необходимо применение специальных приспособлений, исправляющих геометрию трубы. Для муфт диаметром 280–450 мм режим предварительного прогрева применяется исходя из условий проведения работ. Для муфт диаметром 500–710 мм использование режима предварительного прогрева является обязательным. После окончания процесса предварительного прогрева (~12 мин) необходимо дать время для равномерного распределения тепла. В это время можно, при необходимости, производить процесс прогрева второй половины муфты (муфты диаметром 280 мм и более имеют отдельные спирали, и каждая сторона сваривается отдельно)*.

Поскольку режим предварительного прогрева непосредственно предшествует режиму сварки, то соединение должно быть полностью подготовлено к сварке.

Несмотря на возможные стесненные условия, необходимо обеспечить полную защиту сварного соединения от попадания влаги, песка и пр. Для этого после сборки соединения зазор между муфтой и трубой закрывают с помощью клейкой ленты. Перекрытие зазора во время сварки (предварительного прогрева) необходимо также во избежание тепловых потерь. Для избежания потерь тепла заглушаются и открытые концы свариваемых труб.

Технологический процесс сварки труб с помощью соединительных деталей с закладными нагревателями ведется в следующей последовательности:

- обработанные концы труб вводят внутрь соединительной детали до упора (для седловых отводов – надевают отвод на трубу);
- закрепляют трубы вместе с соединительной деталью в специальном центрирующем и фиксирующем приспособлении (позиционере);
- подсоединяют аппарат к электрической сети или автономному электрогенератору, обеспечивающему необходимое напряжение и мощность;
- присоединяют сварочный кабель к выводам закладного нагревателя детали;
- вводят в память аппарата требуемый режим сварки (предпрогрева) и контролируют по его дисплею заданное напряжение и время;
- запускают процесс сварки (предпрогрева) нажатием кнопки «пуск» (после запуска цикла весь необходимый технологический процесс проходит в автоматическом режиме);
- контролируют визуально прохождение процесса сварки (по дисплею аппарата) и образование сварного соединения (по выдвиганию индикаторов сварки);
- после окончания сварки и естественного остывания** полученного соединения извлекают трубы из зажимов позиционера и проставляют на сварном соединении его порядковый номер краской или маркерным карандашом.

Аналогичным способом сварное соединение маркируют, проставляя на нем номер клейма сварщика. Параметры режима сварки вводят в память сварочного аппарата в соответствии с принятыми для используемого типа детали принципами и возможностями самого сварочного аппарата (штриховой код, система обратной связи или ручной ввод).

Основным способом ввода информации является штриховой код, информация с которого с помощью фотооптического карандаша вводится в систему управления сварочного аппарата. Считывание производят с главного штрихового кода, расположенного в верхней части этикетки-наклейки. После считывания штрих-кода данные детали с ЗН должны соответствовать данным, появившимся на дисплее аппарата. Штриховой код, находящийся под главным штрихкодом, содержит данные для обратного отслеживания изделий и при сварке изделий не используется. Штрихкод сварки нанесен на этикетке белого цвета, штрихкод предпрогрева (для муфт, имеющих этот режим) – на этикетке желтого цвета***.

В случае ввода параметров сварки вручную необходимо пользоваться прилагаемой к деталям с ЗН информационной карточкой, содержащей информацию о величине корректировки времени сварки в зависимости от окружающей температуры.

Информация о процессе сварки регистрируется в памяти аппарата. Распечатка протокола сварки может производиться как по окончании сварки каждого стыка, так и через определенные промежутки времени, в зависимости от объема памяти аппарата. Нагружать сваренный трубопровод внутренним давлением можно через 10–30 мин после охлаждения соединения.

*Данные приводятся для муфт FRIATEC.

**Извлекать полученное сварное соединение из зажимов центрирующего приспособления (позиционера) следует только после его полного естественного охлаждения, т. е. когда температура на поверхности детали составит не более 50 °С.

***Данные приводятся для муфт FRIATEC.

Внимание! Муфты с ЗН могут предусматривать возможность повторной сварки* . Повторная сварка производится в том случае, когда есть сомнения в качестве полученного соединения.

При сварке с трубами седловых отводов сначала рекомендуется приварить отвод к магистральной трубе трубопровода, а затем к его патрубку подгоняется и приваривается отводная труба. В случае обнаружения брака при сварке отвода эта сварка бракуется и рядом на трубе приваривается новый отвод.

Для седловых отводов и других изделий аналогичного типа после сварки и охлаждения соединения производят сверловку (фрезерование) стенки трубы для соединения внутренних полостей отвода и магистральной трубы. Перед началом фрезерования рекомендуется выдержать седловой отвод еще в течение 15–20 мин (в дополнение ко времени его охлаждения при сварке).

Как было уже отмечено, сдавливание контактирующих поверхностей трубы и детали обеспечивается за счет теплового расширения трубы. Поэтому, подготавливая трубы к сварке, важно не только **обеспечить качественную зачистку конца трубы для удаления поверхностного окисленного и загрязненного слоя, но и обеспечить минимальный зазор между наружной поверхностью трубы и внутренней поверхностью детали. Иначе, из-за отсутствия сдавливания и необходимого течения расплава, получение качественного сварного соединения будет невозможным.**

Неточность подгонки свариваемых поверхностей приводит к появлению зазоров и, как следствие, к снижению прочностных характеристик соединения. На величину зазора влияет характер механической обработки (зачистки) труб, их овальность, изгиб образующей трубы и другие аналогичные факторы.

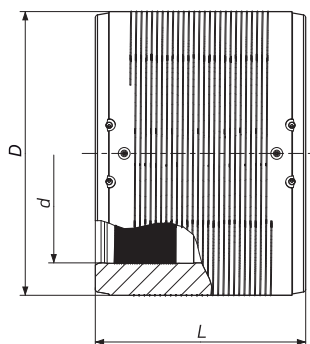
В силу этих причин точности подгонки свариваемых изделий должно уделяться не меньше внимания, чем контролю за соблюдением параметров сварки.

*Данные приводятся для муфт FRIATEC.



ФИТИНГИ

Муфта без упора



UB SDR11

PE 100 SDR11

Максимальное допустимое рабочее давление 16 бар (вода) / 10 бар (газ)

d	Артикул	D	L	вес, кг/шт,
16	616577	29	60	0,030
32	612662	45	77	0,064
40	612663	54	86	0,096
50	612664	68	98	0,151
63	612665	82	112	0,225
75	612666	98	122	0,360
90	612667	114	157	0,510
110	612668	137	159	0,705
125	612669	156	172	0,946
140	615001	174	184	1,270
160	612671	199	190	1,772
180	612672	220	210	2,088
200	612673	247	220	2,798
225	612674	277	236	3,950
250	612675	315	246	5,800
280	615073	347	285	7,740
315	612670	390	300	10,040
355	615074	445	300	14,600
400	615075①	500	320	20,800
450	615076①	560	340	30,000
500	615124①	630	360	40,000
560	616312①	715	380	55,000
630	616269①	810	420	79,600

① Раздельные сварочные зоны.

Имеет открытую нагревательную спираль для оптимальной теплопередачи, большую глубину сопряжения, особо широкую зону сварки, холодные зоны по бокам и в центре, предотвращающие вытекание расплавленной массы, упрощает выравнивание несоосности труб.

Начиная с d 400 – с технологией предварительного разогрева для оптимального перекрытия зазоров (d 400 – d 450 используется по необходимости; d 500 – d 800 – обязательно для применения).

Муфта без упора, SDR 9

UB SDR9

PE 100 SDR9

Максимальное допустимое рабочее давление 20 бар (вода) / 12 бар (газ) – ГОСТ Р 52779-2007

d	Артикул	D	L	вес, кг/шт.
400	616441 ^①	500	320	20,800
450	616447 ^①	560	340	30,000
500	616445 ^①	630	360	40,000
560	616446 ^①	715	380	55,000
630	616439 ^①	810	420	79,600

^① Раздельные сварочные зоны.

С технологией предварительного прогрева для оптимального перекрытия зазоров (d 400 – d 450 по необходимости; d 500 – d 630 обязательно для применения).

Другие размеры, другие давления, особая конструкция – по запросу.

Имеет открытую нагревательную спираль для оптимальной теплопередачи, большую глубину вставки, широкие сварные зоны, широкие холодные зоны на концах и в центре для удержания давления расплава, упрощает выравнивание несоосности труб. С раздельными зонами сварки и индикаторами для каждой зоны.

Муфта без упора, SDR7.4

UB SDR7.4

PE 100 SDR7.4

Максимальное допустимое рабочее давление 25 бар (вода) / (12 бар (газ))

d	Артикул	D	L	вес, кг/шт.
90	616270	117	138	0,530
110	616271	142	159	0,870
125	616272	160	172	1,230
140	616273	181	184	1,640
160	616274	206	203	2,360
180	616282	225	210	2,700
200	616283	250	224	3,610
225	616284	280	240	4,900
250	616285	315	246	6,700
315	616287 ^①	400	285	12,100
355	616288 ^①	450	300	16,700

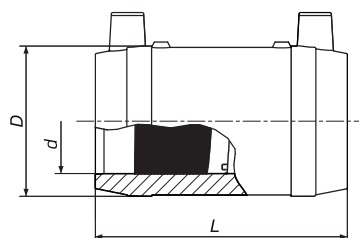
^① Раздельные сварочные зоны.

Начиная с d 280 – с технологией предварительного прогрева для оптимального перекрытия зазоров (по необходимости).

Имеет открытую нагревательную спираль для оптимальной теплопередачи, большую глубину сопряжения, широкую зону сварки, холодные зоны по бокам и в центре, предотвращающие вытекание расплавленной массы, упрощает выравнивание несоосности труб.

Сварка труб SDR11 – SDR7,4.

Муфта с легко удаляемым упором



MB

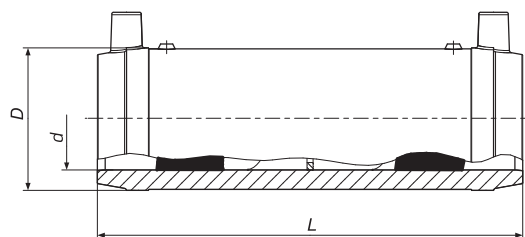
PE 100 SDR 11

Максимальное допустимое рабочее давление 16 бар (вода) / 10 бар (газ)

d	Артикул	D	L	вес, кг/шт.
20	612680	33	60	0,040
25	612681	38	66	0,047
32	612682	45	78	0,064
40	612683	54	86	0,100
50	612684	68	98	0,150
63	612685	82	110	0,221
75	612686	98	122	0,360
90	612687	114	157	0,510
110	612688	137	159	0,710
125	612689	156	172	0,950
140	612690	174	184	1,270
160	612691	199	190	1,770

Применяется также как ремонтная муфта. Имеет открытую нагревательную спираль для оптимальной теплопередачи, большую глубину сопряжения, особо широкую зону сварки, холодные зоны по бокам и в центре, предотвращающие вытекание расплавленной массы, упрощает выравнивание несоосности труб.

Удлиненная муфта с легко удаляемым упором



FRIALONG

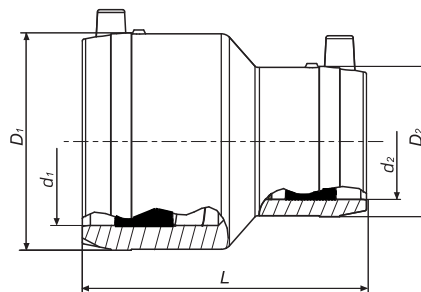
PE 100 SDR 11

Максимальное допустимое рабочее давление 16 бар (вода) / 10 бар (газ)

d	Артикул	D	L	вес, кг/шт.
32	615736	45	136	0,110
40	615737	54	146	0,140
50	615608	68	175	0,250
63	615738	82	197	0,370

Муфты с повышенным удобством и надежностью при монтаже труб в бухтах. Имеют открытую нагревательную спираль для оптимальной теплопередачи, особо большую глубину сопряжения, особо широкую зону сварки, особо большие холодные зоны по бокам, обеспечивают оптимальное сопряжение с трубами с изогнутыми концами (из бухт), упрощает выравнивание несоосности труб.

Редукционная муфта



MR

PE 100 SDR11

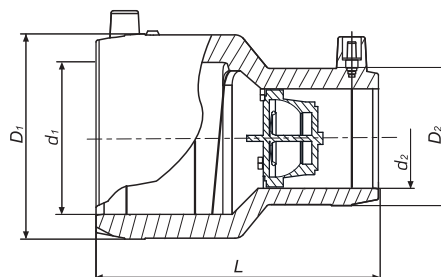
Максимальное допустимое рабочее давление 16 бар (вода) / 10 бар (газ)

d_1	d_2	Артикул	D_1 / D_2	L	вес, кг/шт.
20	16	616824 ^①	32/28	75	0,035
32	16	616452 ^①	45/28	91	0,060
32	20	615386	45/32	88	0,060
32	25	615502	45/38	88	0,070
40	20	615387	54/32	98	0,080
40	25	616751 ^①	54/38	101	0,090
40	32	615388	54/45	98	0,090
50	20	612069	68/32	110	0,130
50	25	616752 ^①	66/38	107	0,120
50	32	612070	68/45	110	0,140
50	40	612071	68/54	110	0,140
63	32	615389	82/45	125	0,210
63	40	615390	82/54	125	0,220
63	50	612072	82/68	125	0,230
75	63	616583	94/79	143	0,325
90	50	615391	117/68	160	0,470
90	63	615392	117/82	160	0,510
90	75	616582	113/94	159	0,505
110	63	615393	142/82	160	0,730
110	90	615693	140/115	180	0,900
125	90	615694	155/115	200	0,980
125	110	616510	157/137	202	1,300
160	110	615695	201/140	230	1,990
180	125	616511	214/155	275	2,600
225	160	616356	282/203	270	4,860

^① Дизайн может отличаться от описания продукта.

Имеет открытую нагревательную спираль для оптимальной теплопередачи, большую глубину сопряжения, особо широкую зону сварки, холодные зоны по бокам и в центре, предотвращающие вытекание расплавленной массы, упрощает выравнивание несоосности труб.

Редукционная муфта с интегрированным устройством контроля расхода газа системы Mertik Maxitrol



MR STOPP

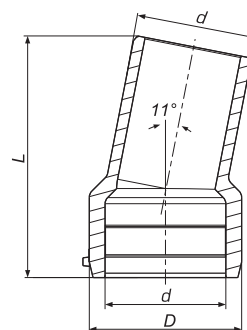
PE 100 SDR11

Максимальное допустимое рабочее давление тип Z: 6 бар (газ), тип D: 1 бар (газ)

d_1	d_2	Тип	Артикул	Диапазон давления $P_{\min} - P_{\max}$	VN	D_1 / D_2	L	вес, кг/шт.
50	40	Z	616218	35 mbar – 5 bar	26–62	68/54	110	0,210
63	32	Z	616219	35 mbar – 5 bar	17–40	82/45	125	0,240
63	40	Z	616220	35 mbar – 5 bar	26–62	82/54	125	0,290
63	50	Z	616221	35 mbar – 5 bar	41–99	82/68	125	0,360
63	32	D	616238	25 mbar – 1 bar	11–16	82/45	125	0,240
63	50	D	616240	25 mbar – 1 bar	28–40	82/68	125	0,360

Редуцированная муфта MR с интегрированной системой безопасности Sentry GS, предназначенной для автоматического перекрытия потока газа в случае повреждения трубы, например экскаватором. Имеет открытую нагревательную спираль для оптимальной теплопередачи, большую глубину сопряжения, особо широкую зону сварки, холодные зоны по бокам и в центре, предотвращающие вытекание расплавленной массы, упрощает выравнивание несоосности труб. Муфта в универсальном типе исполнения Z оптимально удовлетворяет требованиям в отношении рабочего давления и среднего объема потока. Типы D и Z имеют перепускное приспособление.

Отвод 11°



WS11

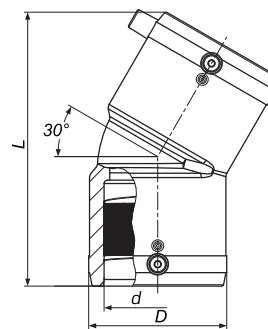
PE 100 SDR11

Максимальное допустимое рабочее давление 16 бар (вода) / 10 бар (газ)

d	Артикул	D	L	вес, кг/шт.
110	616139	141	235	0,920
125	616140	160	250	1,250
160	616141	200	295	2,260
180	616142	226	310	3,050
225	616143	280	350	5,280

Для универсального и свободного от внутренних напряжений корректирования направления трубопровода, в т. ч. и в стесненных условиях. Достигается максимальная универсальность благодаря вариантам монтажа. Путем комбинации возможно создание отводов 22°, 33° и т. д. Муфтовая часть имеет открытую нагревательную спираль для оптимальной теплопередачи, большую глубину сопряжения, особо широкую зону сварки. Спиготная часть подходит для сварки с помощью муфт FRIALEN MB/UB.

Отвод 30°



W30

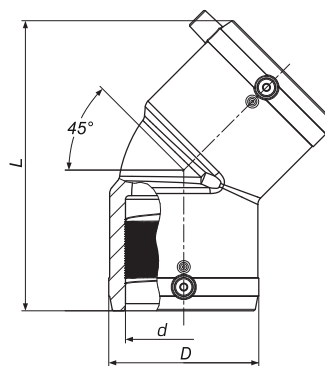
PE 100 SDR11

Максимальное допустимое рабочее давление 16 бар (вода) / 10 бар (газ)

d	Артикул	D	L	вес, кг/шт.
90	615272	115	224	0,780
110	615273	142	252	1,260
125	615274	158	270	1,640
160	615340	199	350	3,870
180	616261	229	390	4,990
200	616262	254	412	6,350
225	616263	281	456	8,220

Имеет открытую нагревательную спираль для оптимальной теплопередачи, большую глубину сопряжения, особо широкую зону сварки, холодные зоны по бокам и в центре, предотвращающие вытекание расплавленной массы, упрощает выравнивание несоосности труб.

Отвод 45°



W45

PE 100 SDR11

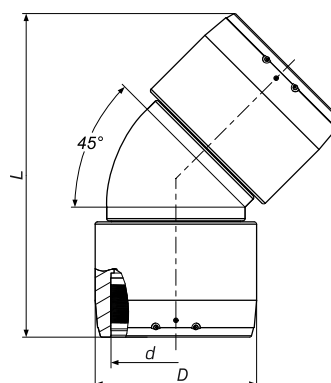
Максимальное допустимое рабочее давление 16 бар (вода) / 10 бар (газ)

d	Артикул	D	L	вес, кг/шт.
25	616687 ^①	35	89	0,050
32	612092	43	102	0,070
40	612094	54	120	0,110
50	612096	66	136	0,175
63	612098	82	158	0,295
75	612100	96	198	0,520
90	612102	115	232	0,810
110	612104	138	265	1,320
125	612106	157	279	1,770
160	615275	207	377	4,410
180	615687	228	382	4,610
200	616264	254	415	6,760
225	615688	280	450	8,290

^① Дизайн может отличаться от описания продукта.

Имеет открытую нагревательную спираль для оптимальной теплопередачи, большую глубину сопряжения, особо широкую зону сварки, холодные зоны по бокам и в центре, предотвращающие вытекание расплавленной массы, упрощает выравнивание несоосности труб.

Отвод 45° XL



W45 XL

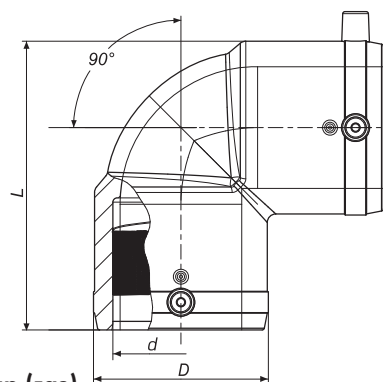
PE 100 SDR11

Максимальное допустимое рабочее давление 16 бар (вода) / 10 бар (газ)

d	Артикул	D	L	вес, кг/шт.
250	616404	310	621	17,300
280	616405	350	702	25,600
315	616406	396	755	36,000

Имеет открытую нагревательную спираль для оптимальной теплопередачи, большую глубину сопряжения, особо широкую зону сварки, холодные зоны по бокам и в центре, предотвращающие вытекание расплавленной массы, упрощает выравнивание несоосности труб. Раздельные сварочные зоны. Разгрузка на строительной площадке производится легко благодаря приваренным болтам с проушиной.

Отвод 90°



W90

PE 100 SDR11

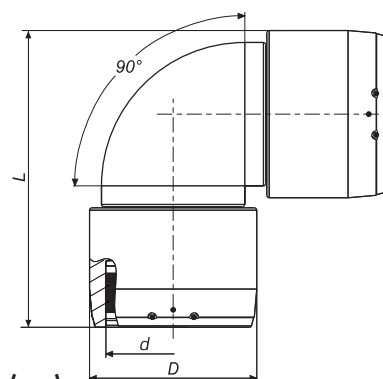
Максимальное допустимое рабочее давление 16 бар (вода) / 10 бар (газ)

d	Артикул	D	L	вес, кг/шт.
20	616686①	28,5	71	0,040
25	612091	37	73	0,060
32	612093	43	82	0,070
40	612095	53	96	0,110
50	612097	66	113	0,190
63	612099	83	136	0,340
75	612101	96	170	0,600
90	612103	115	202	0,950
110	612105	138	234	1,560
125	612107	157	254	2,030
160	615276	207	329	4,850
180	615689	228	354	5,760
200	616265	254	392	8,557
225	615690	280	430	10,220

① Дизайн может отличаться от описания продукта.

Имеет открытую нагревательную спираль для оптимальной теплопередачи, большую глубину сопряжения, особо широкую зону сварки, холодные зоны по бокам и в центре, предотвращающие вытекание расплавленной массы, упрощает выравнивание несоосности труб.

Отвод 90° XL



W90 XL

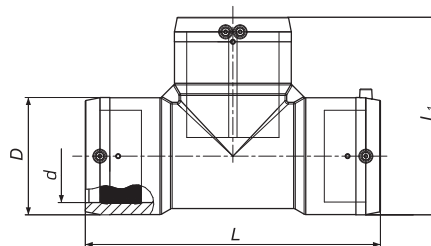
PE 100 SDR11

Максимальное допустимое рабочее давление 16 бар (вода) / 10 бар (газ)

d	Артикул	D	L	вес, кг/шт.
250	616408	310	534	19,100
280	616409	350	621	27,500
315	616410	396	677	40,000

Имеет открытую нагревательную спираль для оптимальной теплопередачи, большую глубину сопряжения, особо широкую зону сварки, холодные зоны по бокам и в центре, предотвращающие вытекание расплавленной массы, упрощает выравнивание несоосности труб. Раздельные сварочные зоны.

Тройник



T

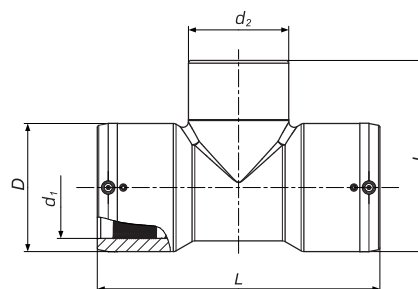
PE 100 SDR11

Максимальное допустимое рабочее давление 16 бар (вода) / 10 бар (газ)

d	Артикул	D	L	L_1	вес, кг/шт.
75	612165	96	278	187	0,980
90	612166	117	305	211	1,650
110	612167	142	355	248	2,580
125	612168	160	384	272	3,520
160	615277	200	430	315	5,820
180	615691	228	480	354	7,900
200	616266	251	550	400	11,130
225	615692	284	580	432	13,900

Имеет открытую нагревательную спираль для оптимальной теплопередачи на всех 3 выходах, большую глубину сопряжения, особо широкую зону сварки, холодные зоны по бокам и в центре, предотвращающие вытекание расплавленной массы, упрощает выравнивание несоосности труб. Линейная сторона сваривается за одну операцию, вследствие этого на соединение всего изделия необходимо только 2 сварочные операции.

Редукционный тройник



T RED

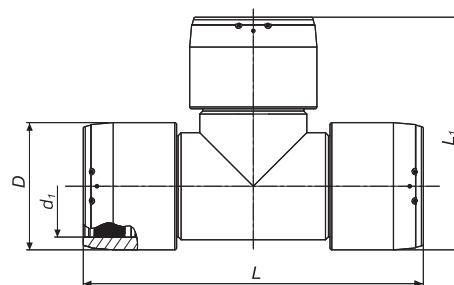
PE 100 SDR11

Максимальное допустимое рабочее давление 16 бар (вода) / 10 бар (газ)

d_1	d_2	Артикул	D	L	L_1	вес, кг/шт.
90	32	616675	116	280	172	1,050
90	63	616676	116	280	191	1,100
110	63	616678	141	310	216	1,700
110	90	616679	141	310	244	1,850
160	63	616681	203	390	305	4,400
160	110	616682	203	390	308	4,500
160	125	616683	203	390	313	4,600

Имеет открытую нагревательную спираль для оптимальной теплопередачи, большую глубину сопряжения, особо широкую зону сварки, холодные зоны по бокам и в центре, предотвращающие вытекание расплавленной массы, упрощает выравнивание несоосности труб. Раздельные зоны сварки. Отводные патрубки SDR11 для приварки муфтами UB/MB.

Тройник XL



T XL

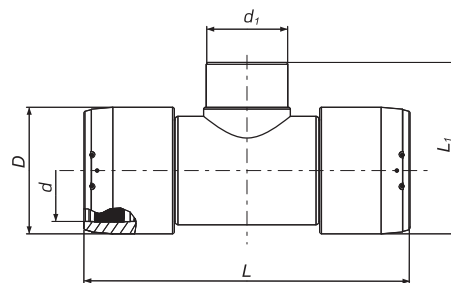
PE 100 SDR11

Максимальное допустимое рабочее давление 16 бар (вода) / 10 бар (газ)

d	Артикул	D	L	L_1	вес, кг/шт.
250	616412	310	770	540	27,400
280	616413	350	905	630	42,200
315	616414	396	940	670	55,900

Имеет открытую нагревательную спираль для оптимальной теплопередачи на всех 3 выходах, большую глубину сопряжения, особо широкую зону сварки, холодные зоны по бокам и в центре, предотвращающие вытекание расплавленной массы, упрощает выравнивание несоосности труб. Раздельные сварочные зоны.

Редукционный тройник XL



T RED XL

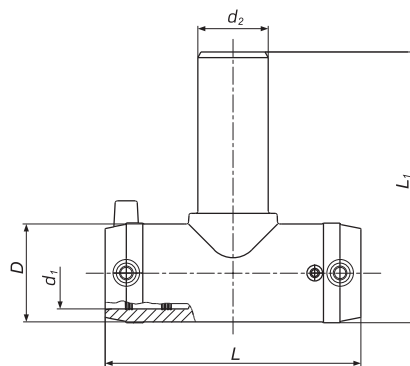
PE 100 SDR11

Максимальное допустимое рабочее давление 16 бар (вода) / 10 бар (газ)

d_1	d_2	Артикул	D	L	L_1	вес, кг/шт.
250	225	616427	310	770	440	23,500
280	225	616429	350	905	475	35,500
315	225	616431	396	940	525	43,500

Имеет открытую нагревательную спираль для оптимальной теплопередачи, большую глубину сопряжения, особо широкую зону сварки, холодные зоны по бокам и в центре, предотвращающие вытекание расплавленной массы, упрощает выравнивание несоосности труб. Раздельные зоны сварки. Отводные патрубки SDR11 для приварки муфтами UB/MB. Другие диаметры выходных патрубков можно получить с помощью редукционных муфт MR d225/160, MR 110/90 или MR 110/63.

Тройник с удлиненным выходным патрубком



ТА

PE 100 SDR11

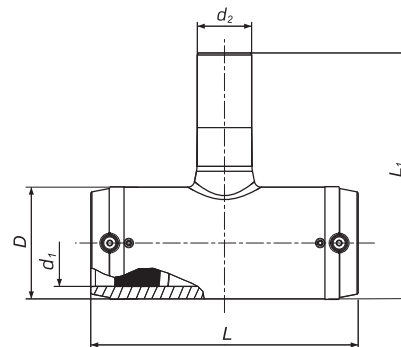
Максимальное допустимое рабочее давление 16 бар (вода) / 10 бар (газ)

d_1/d_2	Артикул	D	L	L_1	вес, кг/шт.
20/20	616685 ^①	29	77	95	0,040
25/25	616338	36	108	110	0,080
32/32	615719	44	116	131	0,120
40/40	615720	53	146	151	0,210
50/50	615721	67	175	186	0,360
63/63	615722	81	197	203	0,530

^① Дизайн может отличаться от описания продукта.

Прямой проход имеет открытую нагревательную спираль для оптимальной теплоотдачи, большую глубину сопряжения, особо широкую зону сварки, а также предотвращающие вытекание расплавленной массы холодные зоны сварки на торцах и в середине. Удлиненный отводной патрубок рассчитан на 2 сварки.

Редукционный тройник с удлиненным выходным патрубком



ТА RED

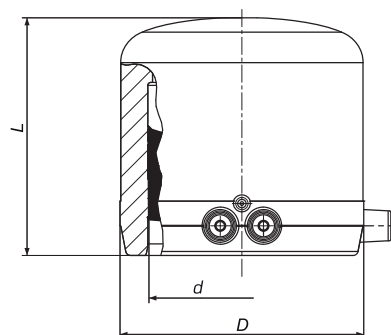
PE 100 SDR11

Максимальное допустимое рабочее давление 16 бар (вода) / 10 бар (газ). Отводные патрубки – труба SDR11

d_1/d_2	Артикул	D	L	L_1	вес, кг/шт.
32/20	616417	46	116	117	0,110
40/32	616418	55	146	148	0,170
50/32	616419	69	175	158	0,295
50/40	616420	69	175	167	0,315
63/32	616421	84	197	173	0,435
63/40	616422	84	197	182	0,450
63/50	616423	84	197	197	0,490

Имеет открытую нагревательную спираль для оптимальной теплопередачи, большую глубину сопряжения, особо широкую зону сварки, холодные зоны по бокам и в центре, предотвращающие вытекание расплавленной массы, упрощает выравнивание несоосности труб. Отводные патрубки SDR11 для приварки муфтами UB/MB.

Заглушка



MV

PE 100 SDR11

Максимальное допустимое рабочее давление 16 бар (вода) / 10 бар (газ)

d	Артикул	D	L	вес, кг/шт.
20	612025	31	62	0,035
25	612026	35	65	0,040
32	612027	44	70	0,060
40	612028 [Ⓢ]	55	75	0,090
50	612029	67	80	0,125
63	612030	84	88	0,210
75	612031	99	99	0,320
90	612032	118	114	0,500
110	612033	143	125	0,825
125	612034	163	135	1,160
160	612035	208	160	2,240
180	616183	225	195	2,800
200	616184	250	210	3,900
225	616185	280	230	5,050

① Рекомендуются также в качестве заглушки для купольной части врезного приспособления арматуры для врезки под давлением FRIALEN (DAA /DAP ≤ d63).

Имеет открытую нагревательную спираль для оптимальной теплопередачи, большую глубину сопряжения, особо широкую зону сварки, холодную зону на торце, предотвращающую вытекание расплавленной массы, упрощает выравнивание несоосности труб.

Заглушка для воздушно-камерной запорной арматуры

СПАК

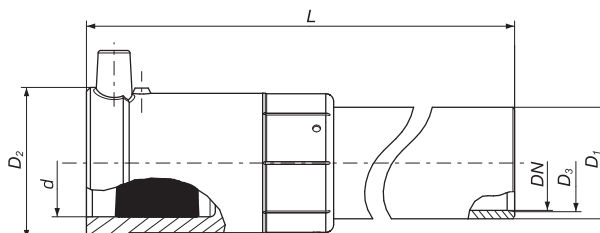
PE 100 SDR11

Максимальное допустимое рабочее давление 16 бар (вода) / 10 бар (газ)

d	Артикул	D	L	вес, кг/шт.
75	612311	99	99	0,280

Имеет открытую нагревательную спираль для оптимальной теплопередачи, большую глубину сопряжения, особо широкую зону сварки, холодную зону на торце, предотвращающую вытекание расплавленной массы.

Переход ПЭ-НД/сталь



USTR

PE 100 SDR11

Максимальное допустимое рабочее давление 16 бар (вода) / 10 бар (газ)

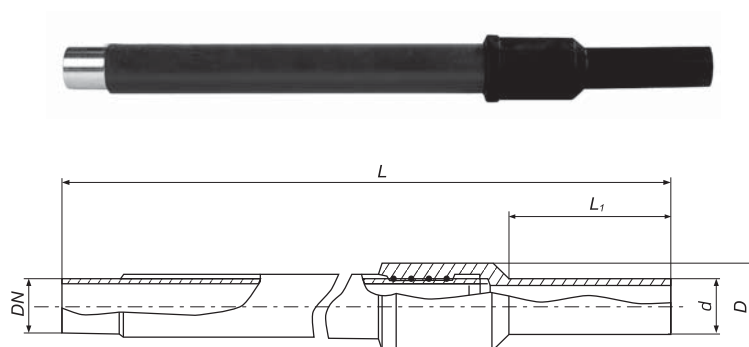
d/DN	Артикул	D_1	L	вес, кг/шт.
32/25	612780①	34	387	0,820
40/32	612781①	42	393	1,070
50/40	612782①	48	409	1,320
63/50	612783①	60	410	1,880
75/65	612789	76	425	4,420
90/80	612784①	89	405	5,350
110/100	612785①	114	420	8,380
125/100	612786①	114	425	8,870
160/150	612787	168	484	17,000
180/150	615030	171	500	21,250
200/200	612795	219	480	27,020
225/200	612370	219	505	27,350

① Торец стального патрубка обработан в соответствии с EN 10217-1; ASTM A106/A106M-14.

Компактное изделие. Часть ПЭ-НД имеет открытую нагревательную спираль для оптимальной теплопередачи, большую глубину сопряжения, особо широкую зону сварки, а также холодную зону, предотвращающую вытекание расплавленной массы, на торце и в области перехода, упрощает выравнивание несоосности труб. Стальная часть неразъемная и надежно закреплена от прокручивания в ПЭ-НД. Запатентованная технология обжима позволяет обеспечить герметичность без применения эластомерных уплотнений. Для применения в области газоснабжения и газораспределения.

Стальной патрубок с накаткой (для давления газа до 10 бар).

Переходник ПЭ-НД/сталь (патрубок-фитинг)



USTRS

PE 100 SDR11

Максимальное допустимое рабочее давление 16 бар (вода) / 10 бар (газ)

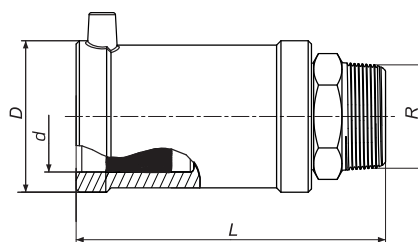
d/DN	Артикул	D	L	L ₁	вес, кг/шт.
20/15	616632	45	425	80	0,450
25/20	616633	45	460	90	0,650
32/25	616634	51	460	95	0,950
40/32	616635	63	470	100	1,250
50/40	616636	70	480	110	1,450
63/50	616637	89	480	110	2,150
75/65	616638	95	540	130	2,950
90/80	616639	117	580	140	3,950
110/100	616640	150	585	145	7,050
125/100	616641	150	585	150	7,300
140/125	616642	163	580	155	8,000
160/150	616643	210	610	160	10,500
180/150	616644	210	610	170	11,000
200/200	616645	259	630	155	17,500
225/200	616646	259	610	145	18,000
250/250	616647	324	640	140	30,500
280/250	616648	324	640	160	31,000
315/300	616649	368	725	220	46,500
355/300	616650	368	735	260	48,000
400/400	616651	475	770	190	83,200
500/500	616652	590	1050	365	127,500
630/600	616653	735	1100	430	242,000

Передняя сторона стальной трубы согласно DIN EN ISO 3183, ASTM A106.

Компактное изделие. Часть ПЭ-НД для приваривания FRIALEN – муфт типа MB и UB, упрощает выравнивание несоосности труб. Стальная часть неразъемная и надежно закреплена от прокручивания в ПЭ-НД. Запатентованная технология обжима позволяет обеспечить герметичность без применения эластомерных уплотнений. Минимальная зона изоляции благодаря установленному защитному патрубку.

Стальной патрубок с маркировкой (для давления газа до 10 бар).

Переход ПЭ-НД/сталь с наружной резьбой



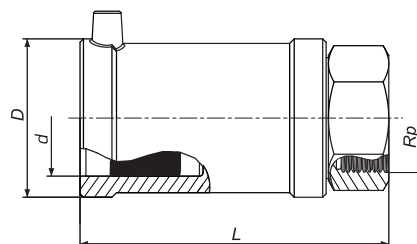
USTN

PE 100 SDR11

Максимальное допустимое рабочее давление 10 бар (газообразные вещества)

d	R	Артикул	D	L	вес, кг/шт.
32	1"	612580	47	119	0,345
40	1 1/4"	612582	58	131	0,530
50	1 1/2"	612584	70	146	0,700
63	2"	612586	84	152	1,050

Переход ПЭ-НД/сталь с внутренней резьбой



USTM

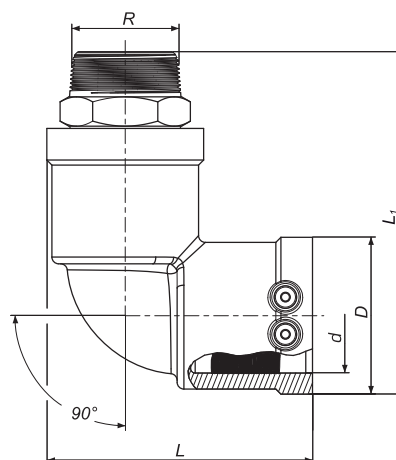
PE 100 SDR11

Максимальное допустимое рабочее давление 10 бар (газообразные вещества)

d	R_p	Артикул	D	L	вес, кг/шт.
32	1"	612570	47	112	0,340
40	1 1/4"	612572	58	121	0,500
50	1 1/2"	612574	70	136	0,650
63	2"	612576	84	141	1,010

Компактное изделие. Часть ПЭ-НД имеет открытый нагревательный элемент для оптимальной теплопередачи, большую глубину сопряжения, особо широкую зону сварки, а также холодную зону, предотвращающую вытекание расплавленной массы на торце и в области перехода, упрощает выравнивание несоосности труб. Стальная часть неразъемная и надежно закреплена от прокручивания в ПЭ-НД. Запатентованная технология обжима позволяет обеспечить герметичность без применения эластомерных уплотнений.

Переход-отвод 90° ПЭ-НД/сталь с наружной резьбой



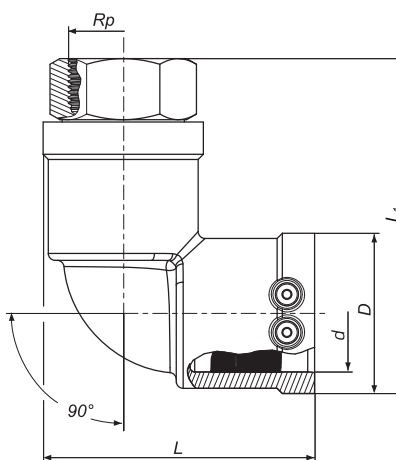
WUSTN 90

PE 100 SDR11

Максимальное допустимое рабочее давление 10 бар (газообразные вещества)

d	R	Артикул	D	L	L_1	вес, кг/шт.
40	1 1/4"	612602	58	102	144	0,560
50	1 1/2"	612604	70	118	160	0,770
63	2"	612606	84	128	176	1,130

Переход-отвод 90° ПЭ-НД/сталь с внутренней резьбой



WUSTM 90

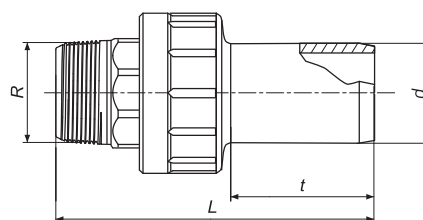
PE 100 SDR11

Максимальное допустимое рабочее давление 10 бар (газообразные вещества)

d	R	Артикул	D	L	L_1	вес, кг/шт.
32	1"	612610	47	85	111	0,368
40	1"	612611	58	102	130	0,650
40	1 1/4"	612612	58	102	130	0,540
50	1 1/2"	612614	70	118	146	0,710
63	2"	612616	84	128	161	1,115

Компактное изделие. Часть ПЭ-НД имеет открытый нагревательный элемент для оптимальной теплопередачи, большую глубину сопряжения, особо широкую зону сварки, а также холодную зону, предотвращающую вытекание расплавленной массы на торце и в области перехода, упрощает выравнивание несоосности труб. Стальная часть неразъемная и надежно закреплена от прокручивания в ПЭ-НД. Запатентованная технология обжима позволяет обеспечить герметичность без применения эластомерных уплотнений.

Универсальный переход ПЭ-латунь с наружной резьбой



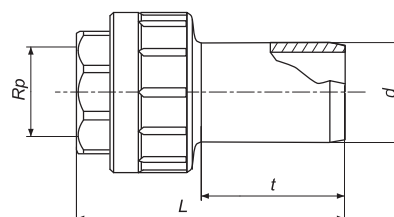
UAN

PE 100 SDR11

Максимальное допустимое рабочее давление 10 бар (газообразные вещества)

d	R	Артикул	L	t	вес, кг/шт.
20	1/2"	616604	94	41	0,100
25	3/4"	616605	92	44	0,150
32	1"	616152	104	47	0,240
40	1 1/4"	616153	121	56	0,400
50	1 1/2"	616154	123	57	0,520
63	1 1/2"	616610	136	63	0,620
63	2"	616155	140	63	0,730
75	2 1/2"	616612	155	70	1,200
90	3"	616613	172	78	1,600
110	4"	616614	200	87	2,900
125	4"	616664	200	92	2,950

Универсальный переход ПЭ-латунь с внутренней резьбой



UAM

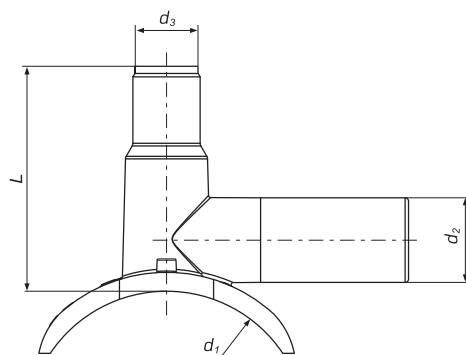
PE 100 SDR11

Максимальное допустимое рабочее давление 10 бар (газообразные вещества)

d	Rp	Артикул	L	t	вес, кг/шт.
20	1/2"	616615	79	41	0,080
25	3/4"	616616	77	44	0,120
32	1"	616156	88	47	0,190
40	1 1/4"	616157	100	56	0,290
50	1 1/2"	616158	102	57	0,350
63	1 1/2"	616621	115	63	0,450
63	2"	616159	120	63	0,580
75	2 1/2"	616665	128	70	0,760
90	3"	616623	144	78	1,030
110	4"	616624	161	87	1,870
125	4"	616666	161	92	1,990

Компактное изделие. Полиэтиленовая часть дает возможность производить монтаж вне зависимости от положения и обеспечивает герметичное сварное соединение со всеми подходящими фасонными изделиями FRIALEN. Латунная часть часть неразъемная и надежно закреплена от прокручивания в ПЭ-НД.

Арматура для врезки под давлением тип Top-Loading



DAA TL

PE 100 SDR 11

Максимальное допустимое рабочее давление 16 бар (вода) / 10 бар (газ)

d_1	d_2	Артикул	d_3	Врезное отверстие	L	вес, кг/шт.
250–315 (400)	63	615339①	50	30	167	–

① d_1 : d 250 до d 315 мм для труб SDR 11 и 17;

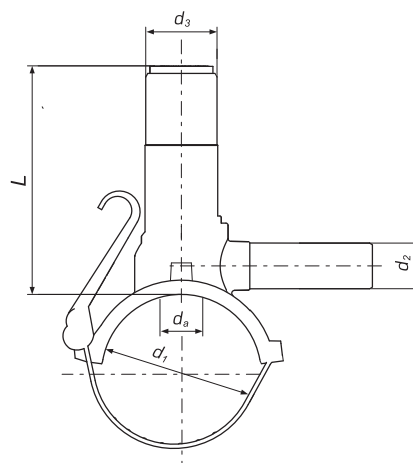
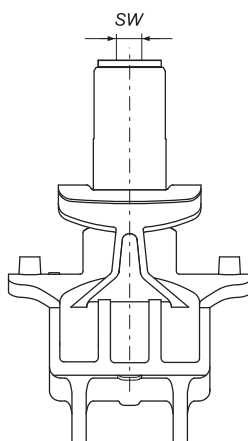
d_1 : $> d$ 315 до d 400 мм для труб SDR 17.

Применяется для адаптации ко всем диаметрам труб в заданной области с помощью прижимного приспособления FRIATOP (см. раздел FRIATOOLS). Служит для врезки в действующие трубопроводы с давлением до 10 бар (газ) и 16 бар (вода) без утечек и без образования стружки. Имеет интегрированную фрезу с верхним и нижним упором. Открытый нагревательный элемент для оптимальной теплопередачи. Заглушки-пробки имеют внутреннее уплотняющее кольцо. Надстройка врезного приспособления завариваемая (d_3 50 = К). Перед врезкой возможно испытание под давлением трубопровода-отвода со стороны арматуры с применением адаптера. Адаптер для опрессовки и приводной ключ – см. раздел FRIATOOLS. Длина выходного патрубка рассчитана на две сварки.

Другие размеры выходного патрубка с применением переходных муфт тип MR.

Арматура для врезки под давлением

Арматура для врезки под давлением с удлиненным выходным патрубком



DAA

PE 100 SDR11

Максимальное допустимое рабочее давление 16 бар (вода) / 10 бар (газ)

d_1	d_2	Артикул	d_3	Врезное отверстие	L	вес, кг/шт.
40	20	612630	50	25	120	0,370
40	25	616473	50	25	120	0,380
40	32	616474	50	25	120	0,385
50	20	616475	50	25	120	0,385
50	25	612702	50	25	120	0,390
50	32	615080	50	25	120	0,400
63	20	612631	50	25	130	0,450
63	25	612633	50	25	130	0,460
63	32	612632	50	25	130	0,465
63	40	616472①	50	30	160	0,855
63	63	616334	50	30	160	0,635
75	32	616482	50	25	130	0,485
90	20	616483	50	30	160	0,600
90	25	616484	50	30	160	0,610
90	32	612634	50	30	160	0,615
90	40	615656①	50	30	160	0,950
90	50	616476①	50	30	160	0,960
90	63	612701	50	30	160	0,730
110	20	616487	50	30	160	0,620
110	25	616488	50	30	160	0,625
110	32	612637	50	30	160	0,630
110	40	615662①	50	30	160	1,000
110	50	616477①	50	30	160	1,010
110	63	612624	50	30	160	0,780
125	20	616491	50	30	160	0,650
125	25	616492	50	30	160	0,655
125	32	612649	50	30	160	0,670
125	40	615668①	50	30	160	1,020
125	50	616478①	50	30	160	1,030
125	63	612309	50	30	160	0,800
140	32	616495	50	30	160	0,700
140	63	616496	50	30	160	0,830

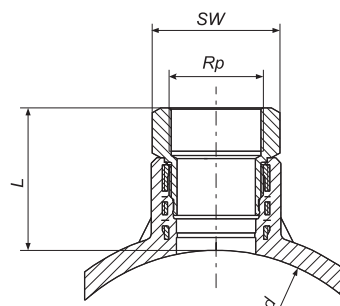
Арматура для врезки под давлением

d_1	d_2	Артикул	d_3	Врезное отверстие	L	вес, кг/шт.
160	20	616497	50	30	160	0,730
160	25	616498	50	30	160	0,735
160	32	612641	50	30	160	0,745
160	40	615675①	50	30	160	1,095
160	50	616480①	50	30	160	1,105
160	63	612650	50	30	160	0,875
180	20	616501	50	30	190	0,785
180	25	616502	50	30	190	0,790
180	32	612651	50	30	190	0,790
180	50	616481①	50	30	190	1,170
180	63	612652	50	30	190	0,940
200	32	612654	50	30	190	0,810
200	63	612659	50	30	190	0,950
225	32	612657	50	30	190	0,835
225	50	616486①	50	30	190	1,210
225	63	612655	50	30	190	0,980

① В комплекте с редукционными муфтами MR d 63/40 или d 63/50.

Служит для врезки в действующие трубопроводы с давлением до 10 бар (газ) и 16 бар (вода) без утечек и без образования стружки. Имеет интегрированную фрезу с верхним и нижним упором. Открытый нагревательный элемент для оптимальной теплопередачи. Заглушки-пробки имеют внутреннее уплотняющее кольцо. Предотвращение доступа при помощи заваривания заглушкой FRIALEN K d 50. Шестигранный ключ на 17 (FWSS) для врезки всех видов арматуры. Длина выходного патрубка рассчитана на две сварки.

Арматура для врезки и соединения с вентилями тип Top-Loading с переходом ПЭ-НД/бронза (красное литье), внутренняя резьба



VAM RG TL

PE 100 SDR11

Максимальное допустимое рабочее давление 10 бар (газообразные вещества)

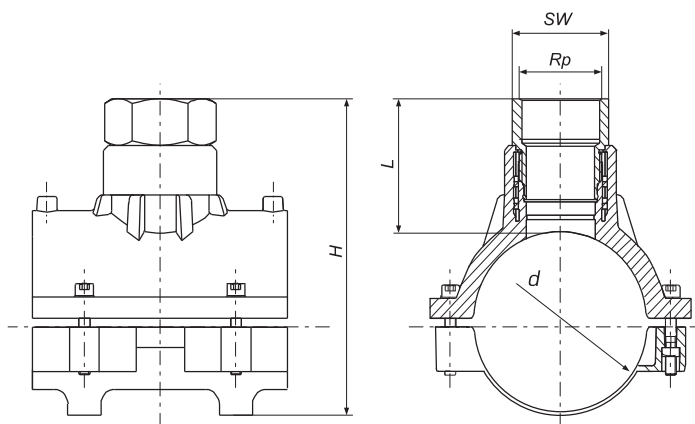
d	Rp	Артикул	L	вес, кг/шт.
250–315 (560)	2"	615470	90	1,505

Применяется для адаптации ко всем диаметрам труб в заданной области с помощью прижимного приспособления FRIATOP (см. раздел FRIATOOLS). Компактное изделие. Представляет собой седловину из ПЭ-НД с открытым нагревательным элементом для оптимальной теплопередачи. Переход ПЭ-НД/бронза (красное литье) является неразъемным и надежно застопорен в ПЭ-НД для предотвращения проворачивания. Служит для присоединения обычных латунных вентилях.

Диаметры в диапазоне d 250 – d 560 свариваются стандартно по методу Top-Loading. Учитывать максимально допустимую толщину стенки трубы при врезке в диапазоне диаметров $> d$ 315 – d 560. При необходимости, проконсультироваться с производителем приспособления для врезки.

В качестве комплектного решения рекомендуется вентиль для врезки под давлением DAV-TL.

Арматура для врезки и соединения с вентилями с переходом ПЭ-НД/бронза (красное литье), внутренняя резьба



VAM RG

PE 100 SDR11

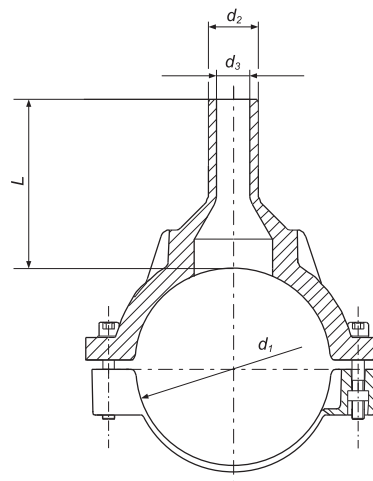
Максимальное допустимое рабочее давление 10 бар (газообразные вещества)

d	R_p	Артикул	H	L	вес, кг/шт.
63	1 1/4"	612794	146	75	0,730
63	1 1/2"	612743	149	78	0,780
75	1 1/4"	615213	161	76	0,850
90	1 1/2"	612798	172	68	1,370
90	2"	612778	199	95	1,560
110	1 1/2"	612732	182	70	1,488
110	2"	612733	205	92	1,684
125	1 1/2"	612734	207	68	1,610
125	2"	612735	234	95	1,850
160	1 1/2"	612728	242	68	1,800
160	2"	612729	269	95	2,040
180	1 1/2"	612774	250	68	1,780
180	2"	612776	277	95	1,990
225	2"	612827	322	95	1,990

Представляет собой компактное седловое изделие из ПЭ-НД с открытым нагревательным элементом для оптимальной теплопередачи. Переход ПЭ-НД/красное литье является неразъемным и надежно запрессован в ПЭ-НД для предотвращения проворачивания. Служит для присоединения обычных латунных вентилях.

В качестве комплектного решения рекомендуется вентиль для врезки под давлением DAV (см. раздел FRIALEN).

Патрубок-накладка



SA

PE 100 SDR11

Максимальное допустимое рабочее давление 16 бар (вода) / 10 бар (газ)

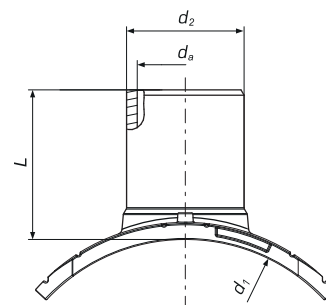
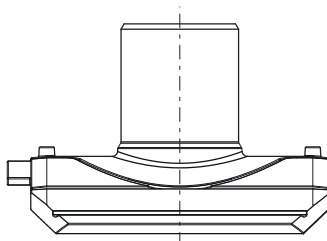
d_1	d_2	Артикул	d_3	Врезное отверстие	L	вес, кг/шт.
63	32	612757	22	20	100	0,330
63	50	612759	37	36	113	0,370
75	50	615020	38	36	82	0,430
90	32	615285	21	20	103	0,700
90	63	612819	50	46	103	0,720
110	32	615334	24	20	125	0,788
110	50	615031	39	36	132	0,816
110	63	612760	49	46	150	0,868
110	90	615411	70	65	115	0,960
125	32	615087	21	20	109	0,945
125	63	612761	47	46	109	0,990
125	90	615412	70	65	116	1,080
125	110	615584	86	84	116	1,150
160	32	612886	21	20	126	1,440
160	63	612762	47	46	140	1,520
160	90	615413	70	65	140	1,640
160	110	615739	86	84	140	1,765
160	125	615585	98	95	140	1,880
180	63	612763	47	46	109	1,190
180	90	615414	70	65	116	1,820
180	110	615948	86	84	136	1,960
180	125	615740	98	95	141	2,110
200	63	612764	47	46	109	1,260
225	63	612765	47	46	109	1,210
225	90	615415	70	65	130	1,950
225	110	616044	86	84	140	1,960
225	125	616045	97	95	146	2,240
225	160	616046	125	123	157	2,580

Компактное изделие из ПЭ-НД седловой формы с открытым нагревательным элементом для оптимальной теплопередачи и выходным патрубком для монтажа вместе с FRIALEN – муфтами типа MB/UB. Врезка выполняется в безнапорном состоянии с помощью подходящего приспособления для врезки. Мы рекомендуем Huetz & Baumgarten (www.huetz-baumgarten.de).

В случае необходимости врезки под давлением, пожалуйста, обратитесь к нам.

Патрубки-накладки

Патрубок-накладка тип UNITOP



SA UNI

PE 100 SDR11

Максимальное допустимое рабочее давление 16 бар (вода) / 10 бар (газ)

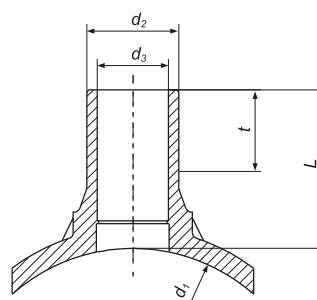
d_1	d_2	Артикул	Врезное отверстие	L	вес, кг/шт.
250–280	90	616553	66	130	1,465
250–280	110	616554	82	140	1,610
250–280	125	616555	94	146	1,790
250–280	160	616556	123	158	2,180
315–400	90	616557	66	130	1,485
315–400	110	616558	82	140	1,630
315–400	125	616559	94	146	1,810
315–400	160	616560	123	158	2,190
450–800	90	616561	66	130	1,500
450–800	110	616562	82	140	1,645
450–800	125	616563	94	146	1,820
450–800	160	616564	123	158	2,200

Также подходит для всех специальных габаритов в приложении для повторного использования. Для промежуточных размеров в диапазоне диаметров d 280 – $< d$ 315 используйте SA UNI d 250–280.

Компактное изделие для формирования отводов с напорных и слабонапорных трубопроводов из ПЭ. Компактный фитинг выполнен из ПЭ-НД. Изделие имеет нагревательный элемент для оптимальной теплопередачи. Может соединяться с муфтами FRIALEN типа MB/UB. Подходит для всех диаметров труб в заданном диапазоне. Монтаж производится с помощью прижимного устройства FRIALEN тип UNITOP. Врезка в систему проводится с помощью набора для врезки FWAP XL. С помощью встроенного опрессовочного ниппеля и адаптера для опрессовки тип FWDPА можно провести тест нагружением давлением до момента врезки.

В случае необходимости врезки под давлением, пожалуйста, обратитесь к нам.

Патрубок-накладка тип Top-Loading



SA TL PE 100 SDR11

Максимальное допустимое рабочее давление 16 бар (вода) / 10 бар (газ)

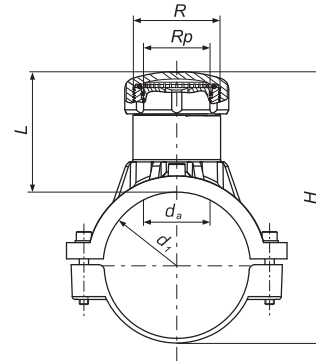
d_1	d_2	Артикул	d_3	Врезное отверстие	L	вес, кг/шт.
250-560	32	615465	21	20	109	0,621
250-560	63	615466	47	46	109	0,676

Для адаптации к трубам всех диаметров в заданной области с помощью прижимного приспособления FRIATOP (см. раздел FRIATOOLS). Компактное изделие из седловой формы из ПЭ-НД с открытым нагревательным элементом для оптимальной теплопередачи и выходным патрубком для FRIALEN – муфт типа MB/UB. Врезка без стружки в безопасном состоянии с использованием обычных для этих целей приспособлений. Мы рекомендуем Huetz & Baumgarten (www.huetz-baumgarten.de).

d_3 = Максимальный диаметр фрезы в мм.

В случае необходимости врезки под давлением, пожалуйста, обратитесь к нам.

Воздушно-камерная запорная арматура



SPA

PE 100 SDR11

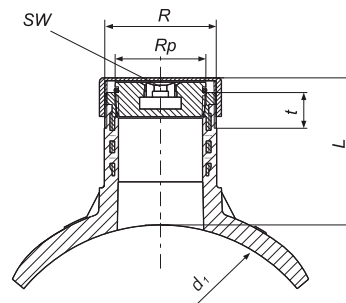
Максимальное допустимое рабочее давление 10 бар (газообразные вещества)

d_1	R	Rp	Артикул	Врезное отверстие	H	L	вес, кг/шт.
63	G 1 1/2	G 1 1/8	612753 ^①	31,0	151	80	0,610
90	G 2 1/2	G 2	612677	56,5	197	104	1,380
110	G 2 1/2	G 2	612750	56,5	217	104	1,540
125	G 2 1/2	G 2	612751	56,5	232	104	1,710
160	G 2 1/2	G 2	612752	56,5	267	104	1,860
180	G 2 1/2	G 2	612754	56,5	287	104	1,860
200	G 2 1/2	G 2	612755	56,5	307	104	1,830
225	G 2 1/2	G 2	612756	56,5	332	104	1,850

① В комплекте с редукционной муфтой MR d 50/40.

Компактное изделие для использования вместе с воздушно-камерными запорными приспособлениями. Представляет собой седловое изделие из ПЭ-НД с открытым нагревательным элементом, что способствует оптимальной теплопередаче. Латунная резьбовая часть является неразъемной и надежно застопорена от проворачивания в ПЭ-НД. Латунная заглушка имеет внутренний четырехгранник. Защита от доступа путем приварки к надстройке заглушки FRIALEN - SPAK (для d 63 мм применяется заглушка К). Резьба выполнена по DIN ISO 228.

Воздушно-камерная запорная арматура тип Top-Loading



SPA TL

PE 100 SDR11

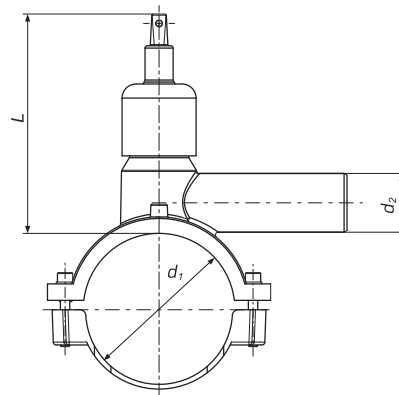
Максимальное допустимое рабочее давление 10 бар (газообразные вещества)

d_1	R	Rp	Артикул	Врезное отверстие	L	вес, кг/шт.
250–315 (560)	G 2 1/2	G 2	615395	56,5	115	1,358

Применяется для адаптации ко всем диаметрам труб в заданной области с помощью прижимного приспособления FRIATOP (см. изделие FRIATOOLS). Компактное изделие для использования вместе с воздушно-камерными запорными приспособлениями. Представляет собой седловину из ПЭ-НД с открытым нагревательным элементом, что способствует оптимальной теплопередаче. Латунная резьбовая часть является неразъемной и надежно застопорена от проворачивания в ПЭ-НД. Латунная заглушка имеет внутренний четырехгранник. Защита от доступа путем приварки к надстройке заглушки FRIALEN - SPAK. Резьба выполнена по DIN ISO 228.

Диаметры в диапазоне d 250– d 560 свариваются стандартно по методу Top-Loading. Учитывать максимально допустимую толщину стенки трубы при врезке в диапазоне диаметров $> d$ 315– d 560. При необходимости проконсультироваться с производителем приспособления для врезки. Соблюдать указания производителя приспособления для ввода в трубу воздушно-камерного запорного баллона.

Вентиль для врезки под давлением с удлиненным выходным патрубком



DAV

PE 100 SDR11

Максимальное допустимое рабочее давление 16 бар (вода) / 10 бар (газ)

d_1	d_2	Артикул	Врезное отверстие	L	вес, кг/шт.
50	32	615955	20	164	1,310
63	32	615341	20	164	0,950
63	40	615342	20	164	0,970
75	32	615956	20	164	1,390
90	32	615344	30	200	1,750
90	40	615617①	30	200	1,970
90	50	615346	30	200	1,800
90	63	615347	30	200	1,870
110	32	615348	30	200	1,990
110	40	615621①	30	200	2,160
110	50	615350	30	200	2,060
110	63	615351	30	200	2,120
125	32	615352	30	200	2,185
125	40	615625①	30	200	2,385
125	50	615354	30	200	2,245
125	63	615355	30	200	2,320
140	63	615930	30	200	2,290
160	32	615356	30	251	2,670
160	40	615629①	30	251	2,965
160	50	615358	30	251	2,750
160	63	615359	30	251	2,810
180	32	615361	30	251	2,680
180	40	615633①	30	251	2,975
180	50	615363	30	251	2,760
180	63	615364	30	251	2,820
200	32	615366	30	251	2,770
200	50	615368	30	251	2,830
200	63	615369	30	251	2,900
225	32	615374	30	251	2,790
225	40	615641①	30	251	3,070
225	50	615376	30	251	2,850
225	63	615377	30	251	2,920

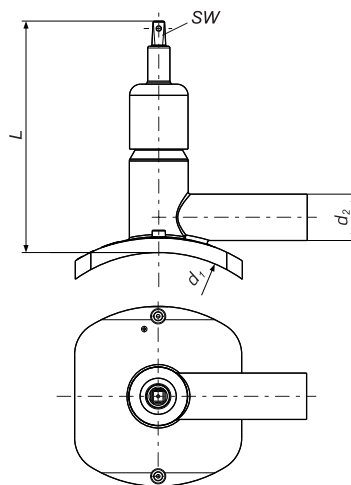
① В комплекте с редукционными муфтами MR d 63/40 или d 63/50.

Компактное изделие из ПЭ-НД для сварки с трубой. Приводной шпindel из легированной стали 1.4305. Не требуется дополнительной изоляции. Служит для врезки в действующие трубопроводы с давлением до 10 бар (газ) и 16 бар (вода) без утечек и без образования стружки. Имеет интегрированную фрезу с верхним и нижним упором, перемещающуюся по металлической гильзе. Макс. 10 оборотов для открытия / закрытия. Открытый нагревательный элемент для оптимальной теплопередачи. Запорный вентиль не требует технического обслуживания, управляется с помощью монтажного набора (FRIALEN - EBS). Длина выходного патрубка рассчитана на две сварки.

Сертифицировано DVGW, рег. Nr. DV-661 1AU7039, DV-661 1AU2254 и DV-661 1AU2255 и в соответствии с нормами и правилами страны применения (в т. ч. ЕАС).

Применяется четырехгранный гаечный ключ на 14.

Вентиль для врезки под давлением тип Top-Loading с удлиненным выходным патрубком



DAV TL PE 100 SDR11

Максимальное допустимое рабочее давление 16 бар (вода) / 10 бар (газ)

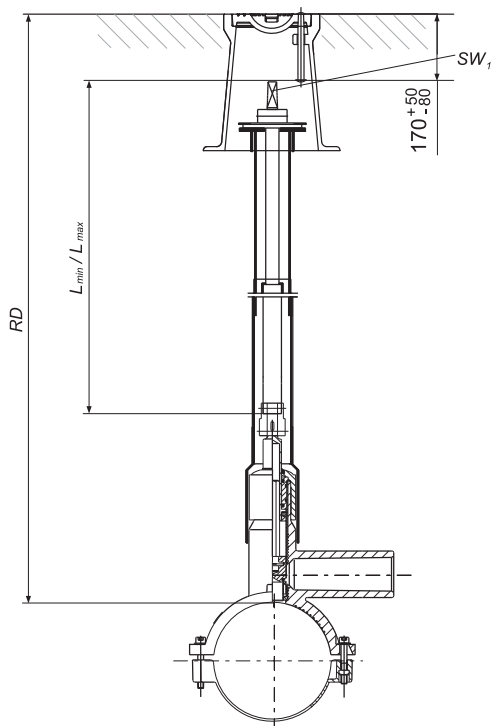
d_1	d_2	Артикул	Врезное отверстие	L	вес, кг/шт.
250-315	63	616464	30	251	2,455
355-400	63	616465	30	251	2,459

Применяется для адаптации ко всем диаметрам труб SDR 17 в заданной области с помощью прижимного приспособления FRIATOP (см. раздел FRIATOOLS). Приводной шпindel из легированной стали 1.4305. Не требуется дополнительной изоляции. Служит для врезки в действующие трубопроводы с давлением до 10 бар (газ) и 16 бар (вода) без утечек и без образования стружки. Имеет интегрированную фрезу с верхним и нижним упором, перемещающуюся по металлической гильзе. Открытый нагревательный элемент для оптимальной теплопередачи. Запорный вентиль не требует технического обслуживания, управляется с помощью монтажного набора (FRIALEN - EBS). Длина выходного патрубка рассчитана на две сварки.

Сертифицировано DVGW, рег. Nr. DV-6611AU7039, DV-6611AU2254 и DV-6611AU2255 и в соответствии с нормами и правилами страны применения (в т. ч. ЕАС).

Применяется четырехгранный гаечный ключ на 14.

Монтажный набор для вентилей, врезаемых под давлением



EBS

PE 100 SDR11

Максимальное допустимое рабочее давление 16 бар (вода) / 10 бар (газ)

RD in m	Артикул	SW ₁	вес, кг/шт.
0,45–0,7	615866	14	1,500
0,7–1,0	615867	14	1,950
0,9–1,3	615335	14	2,450
1,2–1,8	615325	14	3,350
1,8–2,7	616327	14	3,600
2,6–3,5	616328	14	4,500

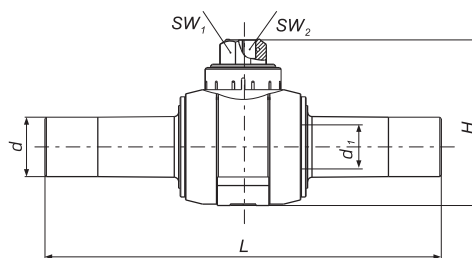
Телескопическая приводная штанга для управления вентилем FRIALEN - DAV с уличного люка (ковера). В заданном диапазоне (RD) бесступенчато регулируется без инструментов, что также возможно в смонтированном состоянии. Самостопорится в любом выдвинутом положении. Защищена от коррозии.

Размер RD относится к DAV d1 = 90–125 мм.

Для DAV d1 < 90 мм нужно вычесть 50 мм, а для d1 > 125 мм добавить 50 мм.

(сравн. размер L вентиля DAV)

Шаровой кран из ПЭ-НД, 1/4 оборота



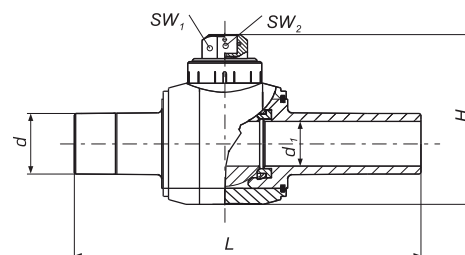
КНР
PE 100 SDR11

Максимальное допустимое рабочее давление 16 бар (вода) / 10 бар (газ)

d_1	d_2	Артикул	H	L	SW ₁	SW ₂	вес, кг/шт.
32	24	612490	136	310	50 x 50	20	0,540
40	24	612497	136	310	50 x 50	20	0,580
50	24	612492	136	310	50 x 50	20	0,680
63	43	612494	193	410	50 x 50	25	2,300
90	67	612495	241	553	50 x 50	25	4,200
110	67	612493	241	553	50 x 50	25	4,500
125	67	612496	241	553	50 x 50	25	5,200
160	98	612483	332	539	50 x 50	25	12,000
180	98	615309	332	539	50 x 50	25	12,500
200	98	612480	332	539	50 x 50	25	13,500
225	98	616186	332	539	50 x 50	25	14,500

Компактное изделие из ПЭ-НД, привариваемое в процессе монтажа FRIALEN – муфтами MB или UB. Не требуется мероприятий по защите от коррозии. Открытое и закрытое положения определяются упорами. Запорный кран, не требующий технического обслуживания, управляется с помощью монтажного набора (FRIALEN - BS).

Шаровой кран из ПЭ-НД, 1/4 оборота, без сужения условного прохода



КН
PE 100 SDR11

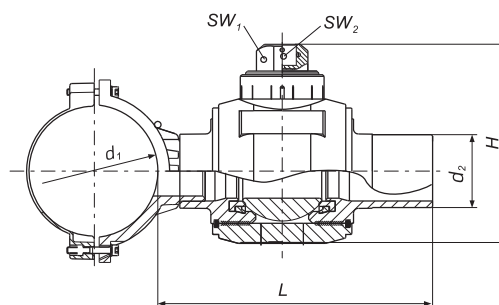
Максимальное допустимое рабочее давление 16 бар (вода) / 10 бар (газ)

d_1	d_2	Артикул	H	L	SW ₁	SW ₂	вес, кг/шт.
20	24	616470	138	310	50 x 50	20	0,500
25	24	616471	138	310	50 x 50	20	0,550
32	34	616176	156	324	50 x 50	20	0,770
40	34	616177	156	324	50 x 50	20	0,800
50	43	616178 ^①	193	405	50 x 50	25	2,240
63	51	616179	206	410	50 x 50	25	2,420
90	98	616180	288	577	50 x 50	25	6,600
110	98	616181	288	577	50 x 50	25	6,750
125	98	616182	288	577	50 x 50	25	6,900

① Выберите подходящий установочный комплект d 63 – d 225.

Компактное изделие из ПЭ-НД, привариваемое в процессе монтажа FRIALEN – муфтами MB или UB. Проход крана соответствует внутреннему диаметру трубы. Не требуется мероприятий по защите от коррозии. Открытое и закрытое положения определяются упорами. Запорный кран, не требующий технического обслуживания, управляется с помощью монтажного набора (FRIALEN - BS).

Арматура с шаровым краном из ПЭ-НД, 1/4 оборота, для боковой врезки под давлением



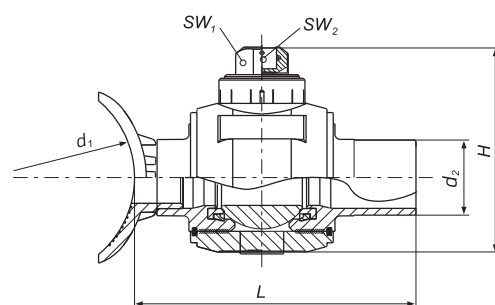
АКНР PE 100 SDR 11

Максимальное допустимое рабочее давление 16 бар (вода)/10 бар (газ)

d_1	d_2	Артикул	Врезное отверстие	H	L	SW ₁	SW ₂	вес, кг/шт.
110	63	615427	42	180	330	50 x 50	25	3,070
110	90	615428	60	240	335	50 x 50	25	4,670
125	90	615431	60	240	335	50 x 50	25	4,790
160	63	615433	42	180	330	50 x 50	25	3,300
160	90	615434	60	240	335	50 x 50	25	5,000
180	90	615437	60	240	335	50 x 50	25	5,000
225	90	615440	60	240	335	50 x 50	25	5,000

Компактное изделие из ПЭ-НД. Это комбинация из FRIALEN – седловины и FRIALEN – шарового крана для экономящего места и стоимость горизонтального монтажа, специально для врезки. Служит для врезки в действующие трубопроводы с давлением до 10 бар (газ) и 16 бар (вода) с помощью приспособления для врезки. (Мы рекомендуем Hutz & Baumgarten (www.huetz-baumgarten.de)). Имеет открытый нагревательный элемент для оптимальной теплопередачи.

Арматура с шаровым краном из ПЭ-НД, 1/4 оборота, для боковой врезки под давлением, тип Top Loading



АКНР TL PE 100 SDR 11

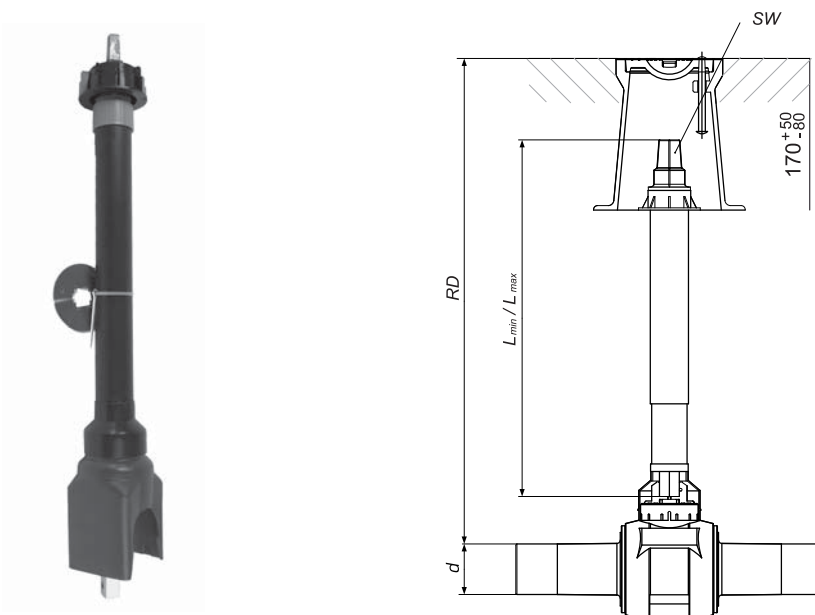
Максимальное допустимое рабочее давление 16 бар (вода)/10 бар (газ)

d_1	d_2	Артикул	Врезное отверстие	H	L	SW ₁	SW ₂	вес, кг/шт.
250–450 (560)	90	615526①	60	240	335	50 x 50	25	4,470

① d_1 : d 250 до d 450 для труб SDR11 и 17; d_1 : $>$ d 450 до d 560 для труб SDR17.

Применяется для адаптации ко всем диаметрам труб в заданной области с помощью прижимного приспособления FRIATOP (см. раздел FRIATOOLS). Компактное изделие из ПЭ-НД. Это комбинация из седловины FRIALEN и шарового крана FRIALEN для экономящего места и стоимость горизонтального монтажа, специально для врезки. Служит для врезки в действующие трубопроводы с давлением до 10 бар (газ) и 16 бар (вода) с помощью приспособления для врезки. Мы рекомендуем Hutz & Baumgarten (www.huetz-baumgarten.de). Имеет открытый нагревательный элемент для оптимальной теплопередачи.

Монтажный набор для шаровых кранов и арматуры для врезки с шаровым краном (стандартного исполнения и тип Top-Loading)



BS

PE 100 SDR11

Максимальное допустимое рабочее давление 16 бар (вода) / 10 бар (газ)

<i>d</i>	<i>RD in m</i>	Артикул	SW	вес, кг/шт.
20–50	0,45–0,70	61574①	30	1,800
20–50	0,60–1,00	615957①	14	2,700
20–50	0,60–1,00	615328①	30	2,000
20–50	1,00–1,50	616466①	14	3,400
20–50	1,00–1,50	615330①	30	3,400
20–50	1,20–2,00	616068①	14	3,450
20–50	1,20–2,00	615329①	30	3,650
63–225	0,60–1,00	615958	14	2,050
63–225	0,60–1,00	615310	30	3,050
63–225	1,00–1,50	616467	14	4,150
63–225	1,00–1,50	615331	30	4,150
63–225	1,20–2,00	616069	14	3,600
63–225	1,20–2,00	615311	30	5,250

① Твердая посадка втулки для труб из-за конструкции крытого корпуса.

Телескопическая приводная штанга для управления кранами FRIALEN – КНР, КН, КНВ, АКНР и АКНР-ТЛ через ковер. В заданной области (RD) бесступенчатая установка по высоте, также в смонтированном состоянии. Самофиксация при любом выдвинутом положении. Устойчив к коррозии. Исполнение с ключом 14 – специально для домовых вводов.

Приложение А Примеры заполнения спецификаций

Позиция	Наименование и техническая характеристика	Тип, марка, обозначение документа, опросного листа	Код оборудования материала	Завод-изготовитель	Единица измерения	Количество	Масса единицы, кг	Примечание
1	Труба ИКАПЛАСТ ПЭ 100 ГАЗ SDR11 – 355 x 32,2мм	ГОСТ Р 58121.2-2018 ТУ 22.21.21-019-50049230-2019		ИКАПЛАСТ				
2	Труба ИКАПЛАСТ PS ПЭ 100 ГАЗ SDR11 – 355 x 32,2мм	ГОСТ Р 58121.2-2018 ТУ 22.21.21-019-50049230-2019		ИКАПЛАСТ				
3	Труба ИКАПЛАСТ ПЭ 100 RC ГАЗ SDR11 – 355 x 32,2мм	ГОСТ Р 58121.2-2018 ТУ 22.21.21-019-50049230-2019		ИКАПЛАСТ				
4	Труба ИКАПЛАСТ PS ПЭ 100 RC ГАЗ SDR11 – 355 x 32,2мм	ГОСТ Р 58121.2-2018 ТУ 22.21.21-019-50049230-2019		ИКАПЛАСТ				
5	Труба ИКАПЛАСТ ML II ПЭ 100 ГАЗ SDR11 – 355 x 32,2мм	ГОСТ Р 58121.2-2018 ТУ 22.21.21-019-50049230-2019		ИКАПЛАСТ				
6	Труба ИКАПЛАСТ PS ML II ПЭ 100 ГАЗ SDR11 – 355 x 32,2мм	ГОСТ Р 58121.2-2018 ТУ 22.21.21-019-50049230-2019		ИКАПЛАСТ				
7	Труба ИКАПЛАСТ ML II ПЭ 100 RC ГАЗ SDR11 – 355 x 32,2мм	ГОСТ Р 58121.2-2018 ТУ 22.21.21-019-50049230-2019		ИКАПЛАСТ				
8	Труба ИКАПЛАСТ PS ML II P ПЭ 100 RC ГАЗ SDR11 – 355 x 32,2мм	ГОСТ Р 58121.2-2018 ТУ 22.21.21-019-50049230-2019		ИКАПЛАСТ				
9	Труба ИКАПЛАСТ ML III ПЭ 100 ГАЗ SDR11 – 355 x 32,2мм	ГОСТ Р 58121.2-2018 ТУ 22.21.21-019-50049230-2019		ИКАПЛАСТ				
10	Труба ИКАПЛАСТ PS ML III ПЭ 100 ГАЗ SDR11 – 355 x 32,2мм	ГОСТ Р 58121.2-2018 ТУ 22.21.21-019-50049230-2019		ИКАПЛАСТ				
11	Труба ИКАПЛАСТ ML III ПЭ 100 RC ГАЗ SDR11 – 355 x 32,2мм	ГОСТ Р 58121.2-2018 ТУ 22.21.21-019-50049230-2019		ИКАПЛАСТ				
12	Труба ИКАПЛАСТ PS ML III ПЭ 100 RC ГАЗ SDR11 – 355 x 32,2мм	ГОСТ Р 58121.2-2018 ТУ 22.21.21-019-50049230-2019		ИКАПЛАСТ				

ML – Multi Layer (многослойная).

II, III – количество слоёв.

PS – защитная оболочка.

Для записей





ПРОИЗВОДСТВО И ЦЕНТРАЛЬНЫЙ ОФИС:

ООО «ИКАПЛАСТ»

Адрес:

Россия, Санкт-Петербург, 193079,
Октябрьская набережная, д. 104, корп. 29 лит. Ж

Отдел продаж: (812) 677-21-31

Факс: (812) 677-21-32

www.icaplast.ru

e-mail: icaplast@icaplast.ru

