

generalclimate.ru

v 1.24

ДРЕНАЖНЫЕ НАСОСЫ

Г е н е р а л к л и м а т а





История

GENERAL CLIMATE — это международный промышленный холдинг, созданный в 2002 году российскими инвесторами с целью занять лидирующие позиции среди мировых производителей оборудования для кондиционирования, вентиляции и отопления воздуха.

Нашими партнерами всегда становились только лучшие производители своей отрасли. Главным критерием при выборе всегда было — четкое следование им принципам бескомпромиссного качества.

На сегодняшний день GENERAL CLIMATE имеет стратегическое сотрудничество с производственными площадями на территориях Китая, Германии, Италии, Чехии, Дании, России и других стран. Кроме того, за это время компании удалось сконцентрировать огромный интеллектуальный потенциал, выраженный в наличии опытных управленцев и инженеров из разных стран, авторитетных специалистов в области маркетинга и продаж.

Такое сочетание создает поистине благоприятную среду для производства высококачественного, надежного и конкурентного оборудования.

Цели

Oсновной целью GENERAL CLIMATE является создание высокотехнологичного продукта, который по качеству и своим техническим возможностям превосходил бы существующие аналоги, но не вызывал ощущения недоступности.

Идеология GENERAL CLIMATE заключается в создании продукта, нужного обществу и отражающего три основных принципа:

- надежность;
- удобство;
- доступность.

GENERAL CLIMATE — это бренд, соответствующий самым высоким критериям качества, предъявляемым к оборудованию при создании комфортной климатической среды и нацеленный на признание его самыми требовательными потребителями.



DM-LITE — ультратонкая помпа, размеры которой позволяют устанавливать ее в любом ограниченном пространстве.



MAXI YELLOW — помпа высокой производительности, до 10 л/ч, супернизкошумная, менее 21 dBa.



DM-SLIDEBOX — компактная помпа, предназначенная для скрытого монтажа, например, в пластиковом коробе, запотолочном пространстве.



DM-SHIELD — помпа проточного типа, предназначенная для открытого монтажа под внутренний блок кондиционера, низкошумное исполнение и современный эргономичный дизайн.



DM-CUBE — накопительная помпа, объем резервуара 2,3 л, предназначенная для оборудования большой производительности, имеет встроенную защиту от перелива и перегрева.

Выбор дренажной помпы по мощности и типу оборудования

| Модель | DM-LITE | MAXI YELLOW | DM-SLIDEBOX | DM-SHIELD | DM-CUBE |
|--------------------------------|---------|-------------|-------------|-----------|---------|
| Макс. Холодопроизводительность | 10 кВт | 10 кВт | 15 кВт | 10 кВт | |
| Настенные кондиционеры | • | • | • | • | |
| Кассетные кондиционеры | • | • | • | | • |
| Напольно-потолочные | • | • | • | | • |
| Колонные кондиционеры | • | • | • | | • |
| Канальные кондиционеры | • | • | • | | • |
| Испарители | | | | | • |
| Витрины | | | | | • |

MAXI YELLOW



- 1 Компактная конструкция и малый вес
- 2 Низкий уровень шума, менее 21 дБ(А)
- 3 Расход воды – 15 л/ч
- 4 Полностью герметичная конструкция IP64
- 5 Система поглощения вибрации
- 6 Полный комплект необходимых аксессуаров
- 7 Универсальный кронштейн крепления

Технические характеристики

| Модель | Питание | Характеристики (л/ч от высоты подъема) | | |
|-----------------|-------------------|--|-----|-----|
| | | 0 м | 4 м | 6 м |
| MINI FLOWATCH 2 | ~220~240В 50/60Гц | 15.0 | 6.5 | 3.0 |

- Питание : 220~240В 50/60Гц
- Потребляемая мощность : 19 Вт
- Расход воды : макс. 15 л/ч (при нулевой высоте подъема)
- Высота подъема на нагнетании : макс. 6 м
- Высота подъема на всасывании: макс. 2 м
- Температура окружающей среды : 0°C до 50°C
- Защита от перегрева : 100°C

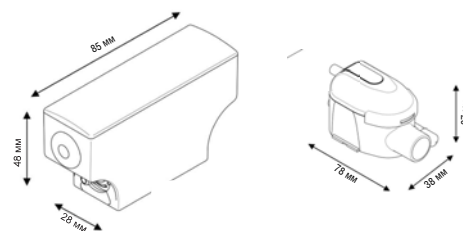
Размеры

| Модель | Диам. на входе, мм | Диам. на выходе, мм | Размеры, мм | Вес, кг |
|-----------|--------------------|---------------------|--------------------|---------|
| Насос | 8 | 8 | 85.0 x 28.0 x 48.0 | 0.20 |
| Резервуар | 17 | 8 | 78.0 x 38.0 x 37.0 | 0.05 |

Комплектация

Полный набор необходимых аксессуаров входит в стандартную комплектацию:

- 1 Насос
- 2 Резервуар
- 3 Универсальный кронштейн с шумовиброгасителем
- 4 Шланг для соединения помпы и резервуара (L=2метра)
- 5 Входной шланг
- 6 Шланг сапуна
- 7 Двухсторонний скотч и комплект хомутов



DM-SLIDEBOX

- 1 Компактная конструкция и малый вес
- 2 Защита от перегрева
- 3 Защита от переполнения
- 4 Высокая степень безотказной работы
- 5 Автоматическая очистка после недельной непрерывной работы
- 5 Низкий уровень шума
- 7 Низкое потребление энергии



Технические характеристики

| Модель | Питание | Характеристики (л/ч от высоты подъёма) | | | |
|-------------|-------------------|--|------|------|------|
| | | 0 м | 10 м | 15 м | 20 м |
| DM-SLIDEBOX | 100~240В 50/60 Гц | 40.0 | 18.0 | 14.0 | 4.0 |

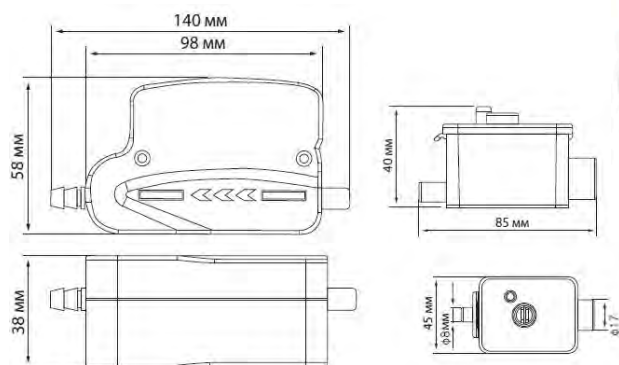
- Питание : 100~240В 50/60Гц
- Потребляемая мощность : 5 Вт
- Расход воды : Макс. 40 л/ч при нулевой высоте подъема
- Высота подъема на нагнетании : Макс. 20 м
- Высота подъема на всасывании : Макс. 1 м
- Температура воды : Макс 70°C
- Уровень шума : 19 дБ

Размеры

| Модель | Диам. на входе, мм | Диам. на выходе, мм | Вес, кг |
|-----------|--------------------|---------------------|---------|
| Насос | 8 | 8 | 0.18 |
| Резервуар | 17 | 8 | 0.036 |

Комплектация

- 1 Насос
- 2 Резервуар с датчиком
- 3 Крепежная площадка резервуара и приемная трубка
- 4 Кабель питания
- 5 Соединительная трубка
- 6 Самоклеющаяся подложка и саморезы
- 7 Комплект хомутов



DM-LITE



- 1 Ультратонкая конструкция и малый вес
- 2 Защита от перегрева
- 3 Защита от переполнения
- 4 Корпус поплавка защищен от образования плесени
- 5 Встроенный обратный клапан
- 6 Низкий уровень шума
- 7 Работа с водой до 70°С
- 8 Сигнализация об ошибке
- 9 Полностью герметичная конструкция
- 10 Низкое потребление энергии

Технические характеристики

| Модель | Питание | Характеристики (л/ч от высоты подъёма) | | | |
|---------|----------------|--|------|------|------|
| | | 0 м | 5 м | 10 м | 15 м |
| DM-LITE | ~100~240В 50HZ | 20.0 | 18.0 | 14.0 | 5.0 |

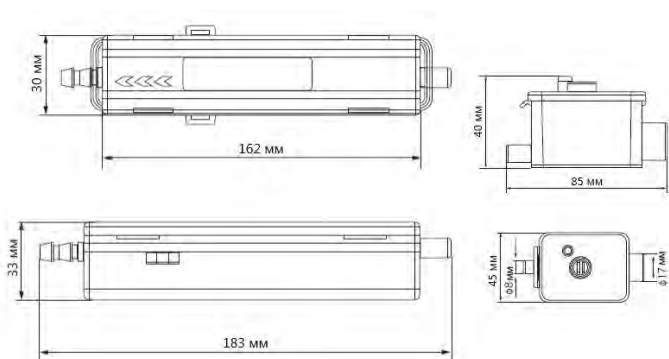
- Питание : ~100~240В 50/60Гц
- Потребляемая мощность : 5 Вт
- Расход воды : Макс. 20 л/ч при нулевой высоте подъема
- Высота подъема на нагнетании : Макс. 15 м
- Высота подъема на всасывании : Макс. 1 м
- Температура воды : Макс 70°С
- Уровень шума : 17 дБ

Размеры

| Модель | Диам. на входе, мм | Диам. на выходе, мм | Вес, кг |
|-----------|--------------------|---------------------|---------|
| Насос | 8 | 8 | 0.18 |
| Резервуар | 17 | 8 | 0.04 |

Комплектация

- 1 Насос
- 2 Резервуар с датчиком
- 3 Приемная трубка
- 4 Комплект хомутов
- 5 Кабель питания
- 6 Крепежная площадка резервуара
- 7 Самоклеющаяся подложка и саморезы
- 8 Соединительная трубка



DM-SHIELD

- 1 Установка под блок с креплением к стене
- 2 Защита от перегрева
- 3 Защита от переполнения
- 4 Высокая степень безотказной работы
- 5 Низкое потребление энергии
- 6 Низкий уровень шума



Технические характеристики

| Модель | Питание | Характеристики (л/ч от высоты подъёма) | | | |
|-----------|-------------------|--|------|------|------|
| | | 0 м | 10 м | 15 м | 20 м |
| DM-SHIELD | ~100~240В 50/60Гц | 20.0 | 12.0 | 9.0 | 1.0 |

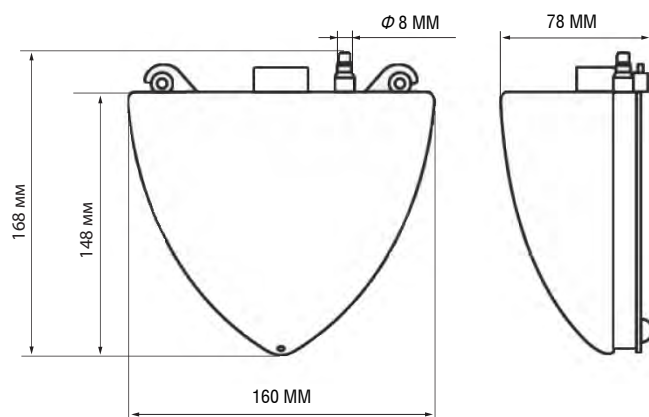
- Питание : ~100~240В 50/60Гц
- Потребляемая мощность : 5 Вт
- Расход воды : Макс. 20 л/ч при нулевой высоте подъема
- Высота подъема на нагнетании : Макс. 15 м
- Температура воды : Макс 70°C
- Емкость резервуара : 250 мл
- Диаметр входного отверстия : 25 мм
- Уровень шума : 17 дБ

Размеры

| Модель | Диам. на входе, мм | Диам. на выходе, мм | Вес, кг |
|--------|--------------------|---------------------|---------|
| Насос | 25 | 8 | 0.69 |

Комплектация

- 1 Насос
- 2 Кабель питания
- 3 Саморезы
- 4 Комплект хомутов
- 5 Соединительная трубка
- 6 Самоклеющаяся подложка



DM-CUBE



- 1 Высокая производительность
- 2 Защита от перегрева и переполнения
- 3 Объемный накопительный резервуар
- 4 Высокая степень безотказной работы
- 5 Низкое потребление энергии
- 6 Низкий уровень шума

Технические характеристики

| Модель | Питание | Характеристики (л/ч от высоты подъёма) | | | |
|---------|----------------|--|-------|-------|-------|
| | | 0 м | 0.3 м | 1.5 м | 2.7 м |
| DM-CUBE | ~230В 50/60 Гц | 350.0 | 300.0 | 250.0 | 200.0 |

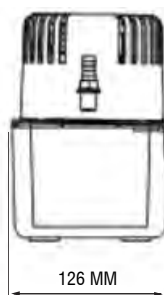
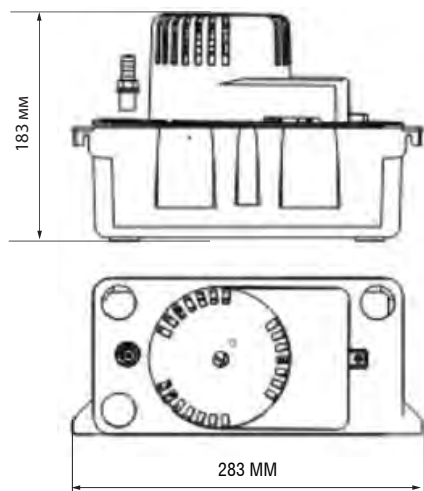
- Питание : ~230В 50/60 Гц
- Потребляемая мощность : 60 Вт
- Расход воды : Макс. 350 л/ч при нулевой высоте подъема
- Высота подъема : Макс. 6 м
- Температура воды : Макс 60°C
- Емкость резервуара : 2300 мл
- Диаметр входного отверстия : 27.3 мм (3 шт)
- Уровень шума : < 50 дБ

Размеры

| Модель | Диам. на входе, мм | Диам. на выходе, мм | Вес, кг |
|--------|--------------------|---------------------|---------|
| Насос | 27,3 | 8 | 0.69 |

Комплектация

- 1 Насос
- 2 Кабель питания
- 3 Провод аварийного контакта





generalclimate.ru