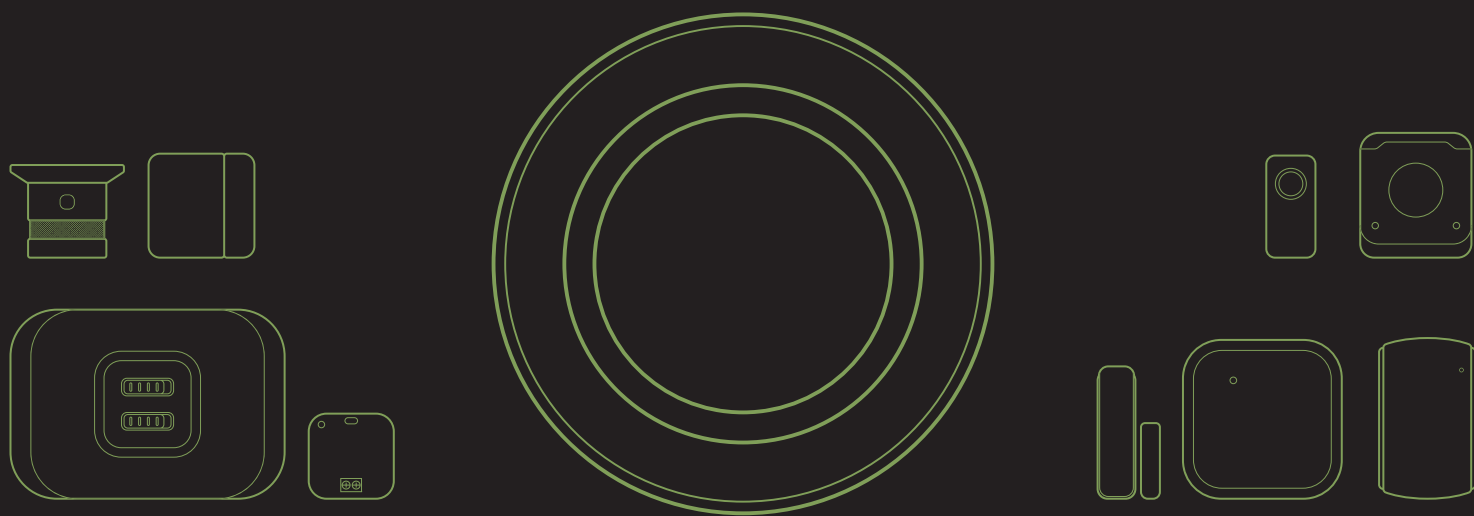
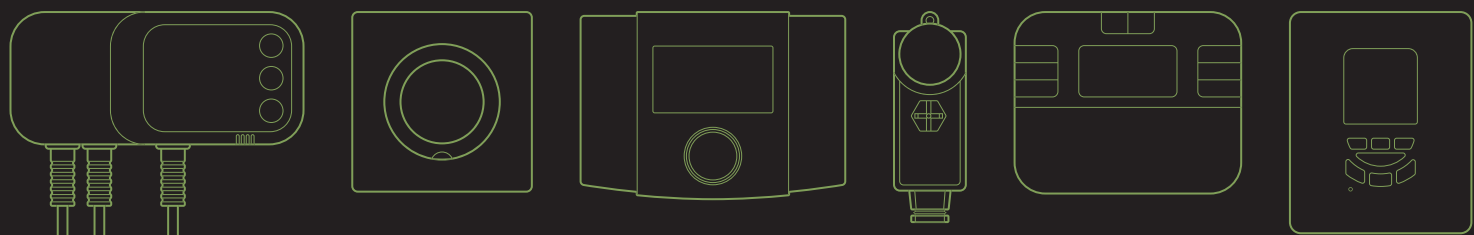
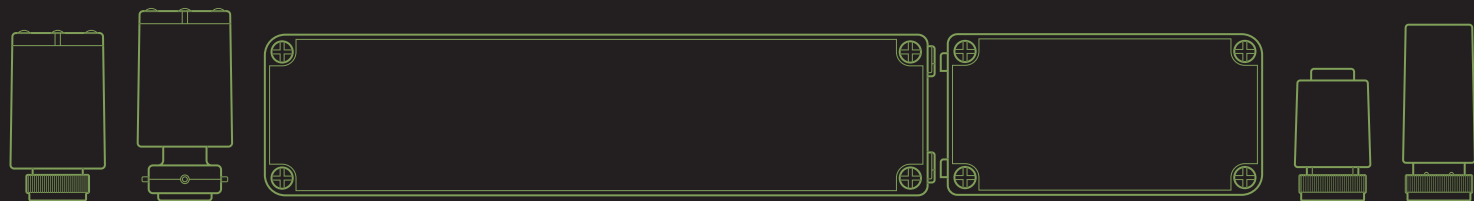


ENGO

CONTROLS



КАТАЛОГ ПРОДУКЦИИ



2024



О компании

Мы являемся современным брендом в сфере управления отоплением. Наши инженеры в курсе последних трендов в оборудовании для автоматизации управления климатом. Мы знаем сильные и слабые стороны этой индустрии. Нам известно, чего хотят клиенты, и с какими проблемами они сталкиваются. Мы создаем устройства, которые решают эти задачи.



Наши ценности

Мы хотим обеспечить нашим клиентам комфорт при минимальной нагрузке на окружающую среду. Мы делаем ставку на экологическую ответственность и проверенные на практике технологии.

Мы верим, что технологии предназначены для людей, а не наоборот.

☰ Что нас отличает?

E – Эффективность

Правильное управление климатом в доме даёт не только комфорт и безопасность, но и позволяет экономить.



N – Новшество

В наших устройствах мы используем только современные, эффективные решения. Расширение ассортимента и современный внешний вид являются нашими приоритетами.



G – Гарантия

При разработке наших устройств мы обращаем внимание на детали. Мы их тестируем, проверяем и контролируем. Благодаря этому мы уверены в качестве и функционале. Мы предоставляем 5-ти летнюю гарантию и техническую поддержку и до и после покупки.



O – Возможности

Расширение ассортимента и управление всеми системами одним приложением позволяют нам быть уверенным в своём развитии благодаря удобству конечного пользователя. Высокий уровень технической поддержки и собственный склад позволяют нам с оптимизмом смотреть в развитие партнёрских отношений.





ENGO Controls – преимущества для пользователей

Мы стремимся предоставить решения, которые будут адаптированы к вашему образу жизни. Мы здесь, чтобы обеспечить вам прекрасное самочувствие у себя дома.



Стильный дизайн для любого интерьера



5-летняя гарантия на продукцию без доплат



Экономия домашнего бюджета



Упрощенная система рекламаций



Высокое качество исполнение и работы приборов управления



Высокий стандарт и увеличение стоимости недвижимости в случае продажи



Полная автоматизация и длительный срок службы



Простое управление, продуманная логика, отсутствие трудностей в процессе эксплуатации

Мы хотим, чтобы наши продукты стали частью вашей домашней атмосферы.

ENGO Smart

Приложение ENGO Smart основано на всемирно известной системе TuYa Smart, предназначенной для управления устройствами в умном доме. Его самым большим преимуществом является универсальность – приложение поддерживает различные продукты многих брендов. Из одного приложения можно управлять устройствами разных производителей.

- системами отопления
- светильниками, лампочками, светодиодными лентами
- выключателями света и тока
- оконными жалюзи, гаражными воротами
- датчиками сигнализации, камерами
- электроникой и бытовой техникой
- фильтрами воздуха

Преимущества этого решения огромны! Вы можете выбрать из тысяч разнообразных предложений, определившись с типом и маркой продукта, а затем объединить все в систему, управляемую из одного приложения – **ENGO Smart** в системе TuYa Smart.



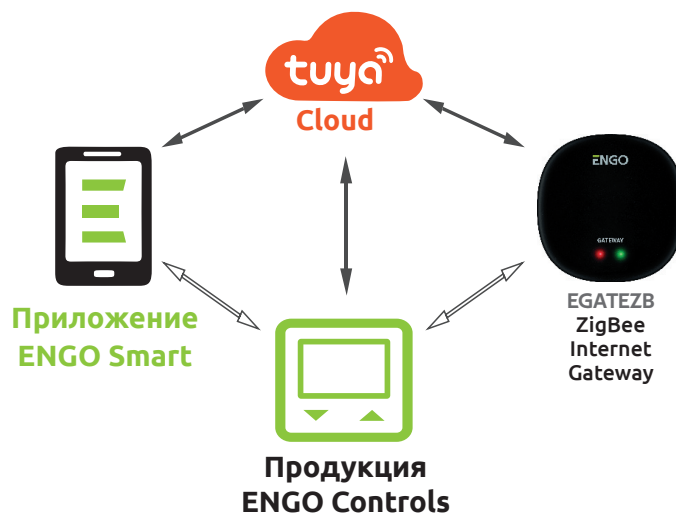
Универсальный умный дом

Устройства ENGO Controls адаптируются к потребностям каждого дома. Вместе они создают надежную и современную систему управления отоплением.

Мы предлагаем оборудование, работающее в сети Wi-Fi (связь через роутер), а также оборудование работающее по протоколу ZigBee 3.0, где связь осуществляется через интернет-шлюз.

Приложение ENGO Smart обеспечивает дистанционное управление устройствами. Сеть ZigBee через интернет-шлюз сохраняет созданные правила работают даже при отсутствии интернета.

Приложение позволяет построить автоматические сценарии. Устройства включаются или выключаются в зависимости от: назначенное времени, восход/закат, температуры, сигнал полученный с другого устройства.





ENGO Controls – преимущества для монтажника

Мы ценим монтажников и уважаем их время. Именно поэтому мы особенно заботимся о том, чтобы сотрудничество в сфере монтажа и пуска в эксплуатацию наших систем было наилучшим.



Индивидуальный подход к каждому монтажу



Увеличение числа заказов: Клиент регулярно расширяет систему



Отдельный куратор для каждого проекта



Повышение квалификации: техническая поддержка и обучение для бригад установщиков



Быстрый и непосредственный контакт с техническим отделом



Маркетинговая поддержка компаний, сотрудничающих с ENGO Controls



Соответствие требованиям Директивы ЕС (сертификат CE)



Открытость глобальным технологиям (TuYa Smart)



Преимущества управления отоплением – нам стоит довериться!

Экономия энергоресурсов

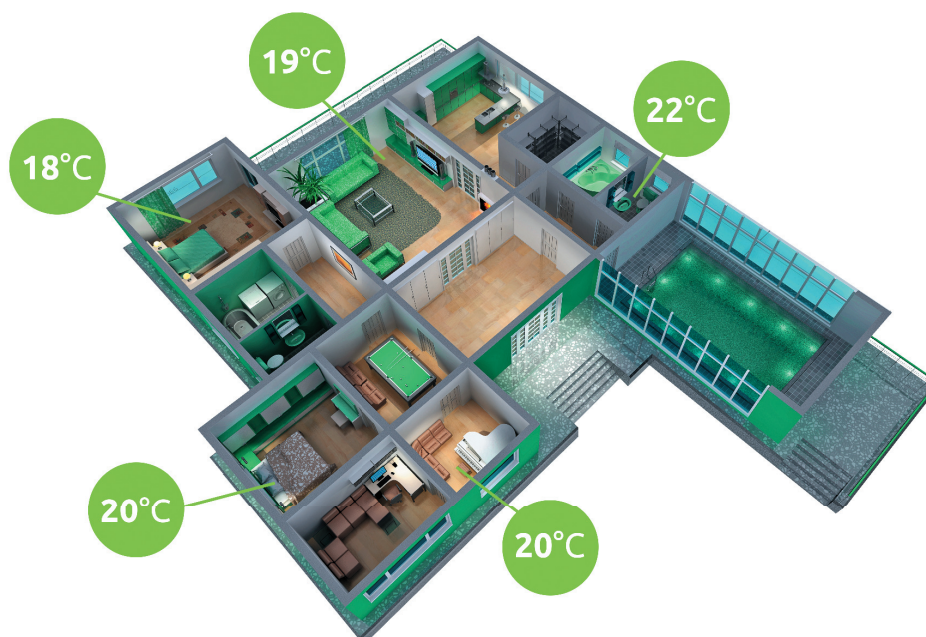
Управление отоплением снижает потребление энергии до необходимого минимума. Топливо используется только в количестве, необходимом для обогрева данного здания – в соответствии с потребностями и индивидуальными решениями жильцов. В результате зимой счета за отопление ниже, а окружающая среда – чище. Стоит помнить, что экономия идет рука об руку с экологией. Меньший выброс в атмосферу вредных продуктов сгорания – это более чистый воздух. Борьба со смогом начинается в наших домах и наиболее эффективна именно в них.

Рационально-отапливаемый дом

Благодаря интеллектуальному управлению отоплением в помещениях поддерживается установленная жильцами температура. Это обеспечивается практическими графиками отопления и зональным отоплением. Следует учитывать, что если для регулировки отопления здания используются показания только из одной комнаты (например, гостиной, где установлен регулятор), температура в других комнатах всегда будет случайной. Это не эффективно и не удобно. Зональный контроль решает эту проблему – он позволяет управлять теплом в каждой комнате отдельно.

Здоровье

Хорошо отапливаемый дом – это дом, который дешевле в обслуживании, более экологичен, но при этом намного здоровее. Живя в нем, мы обретаем лучшее самочувствие и больший комфорт жизни. Мы не думаем об этом каждый день, но температура окружающей среды влияет на наше функционирование. Эффективная работа, отдых, хорошее настроение – на всем сказывается тепловой режим. Более того, правильный микроклимат дома поддерживает дыхательную и сердечно-сосудистую системы, улучшает качество сна и концентрацию внимания. Как переохлаждение, так и перегрев вредны для здоровья. Зональное управление отоплением исключает эти негативные факторы из нашей жизни.





**ЭФФЕКТИВНЫЙ
КОНТРОЛЬ
ВАШЕГО
ДОМА**



Виды подключений в ENGO CONTROLS

Изучите гибкие решения, работающие с проводными и/или беспроводными решениями. Чтобы наилучшим образом соответствовать вашим требованиям, наша продукция делится на несколько категорий:



ZIGBEE 3.0

Устройства, работающие по протоколу ZigBee. Для функционирования необходим шлюз EGATEZB.

WI-FI 2,4 GHz

Устройства, работающие в сети Wi-Fi (связь через роутер), обеспечивающие удаленное управление с помощью приложения ENGO Smart.

ПРОВОДНОЙ

Проводные устройства, подключаемые к центру коммутации или к нагревательному устройству напрямую.



E901RF



E10BMODBUS



E901

EASYBATB

RF 868 MHz

Устройства, которые обмениваются данными друг с другом по беспроводной сети. Передача данных происходит посредством радиоволн 868МГц.

MODBUS

Устройства обмениваются данными по протоколу MODBUS RTU (RS485).

УПРАВЛЕНИЕ КОТЛОМ

Устройства подключаются непосредственно к источнику тепла. Вы можете выбирать между проводным, беспроводные и интернет-термостаты.

Основные различия между Wi-Fi и ZigBee



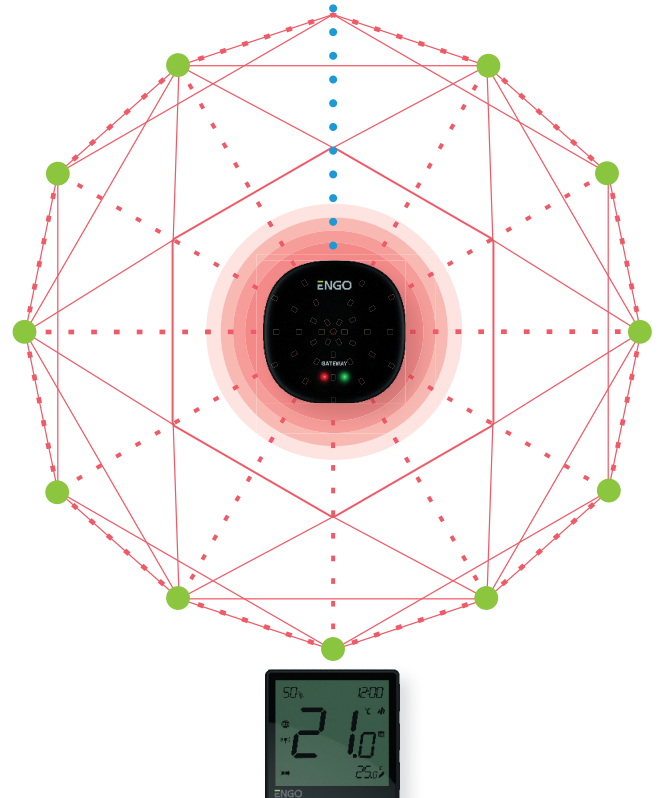
WI-FI 2,4GHz

- ✓ Для работы устройства Wi-Fi не требуется интернет-шлюз
- ✓ Очень быстрое время отклика обновление информации из облака
- ✓ Протокол Wi-Fi используется только в устройствах с питанием 220В.



ZIGBEE 3.0

- ✓ Устройствам с ZigBee требуется Интернет-шлюз, благодаря которому устройства создают сеть MESH.
- ✓ Низкое энергопотребление позволяет использовать этот протокол в устройствах с питанием от батареек.
- ✓ Диапазон беспроводной связи между устройствами можно легко увеличить за счет добавления устройства на 220 В. или репитера сигнала.





ZIGBEE 3.0



WI-FI 2,4GHz

Сеть ZigBee

ZigBee – это протокол беспроводной передачи данных, используемый для двусторонней связи между устройствами. Двусторонняя связь означает, что каждое устройство может как принимать, так и отправлять сигнал. Система была создана в 2002 году ZigBee Alliance, который до сих пор занимается ее развитием и продвижением. Основными особенностями этого стандарта связи являются низкое энергопотребление, быстрая установка, простота эксплуатации и стабильная работа устройств в сети MESH.



Узнайте больше
о наших продуктах

EGATE

Универсальный интернет шлюз Zigbee для ENGO Smart

EGATEZB

932341273



Питание	5В пер. тока mini USB
Связь	ZigBee 3.0 Wi-Fi 2,4GHz
Размеры [мм]	72 x 72 x 21

EGATEZB является главным компонентом, необходимым для построения системы умного дома на базе устройств, которые будут связываться по протоколу передачи данных ZigBee 3.0. Шлюз собирает данные со всех датчиков, регуляторов, исполнительных устройств и других подключенных к нему элементов системы умного дома. Он также отвечает за стабильность работы правил и созданных сценариев в сети ZigBee, даже при временном отсутствии доступа к Интернету. Поэтому системы ZigBee рекомендуются, когда важна надёжность работы и уверенность, что регулятор, реле или датчик открытия будут работать при отсутствии доступа к Интернету. Универсальный шлюз EGATEZB подключается к Интернету (роутеру) через сеть Wi-Fi 2,4 ГГц. Шлюз совместим с приложением Engo Smart / TuYa Smart, где можно связывать устройства ZigBee и устройства Wi-Fi (совместимые с приложением), а также создавать взаимные сценарии. Следует подчеркнуть, что связанные между собой устройства, обменивающиеся данными по стандарту ZigBee, будут работать без доступа к Интернету.

ВНИМАНИЕ: сопряженные устройства, работающие в стандарте ZigBee, будут работать без доступа в Интернет.

Основные свойства:



работает по стандарту ZigBee 3.0



Стандарт связи Wi-Fi 2,4 ГГц



совместимость с приложением ENGO Smart (требуется E20ZB и EGATE)



светодиоды, отображающие состояние работы

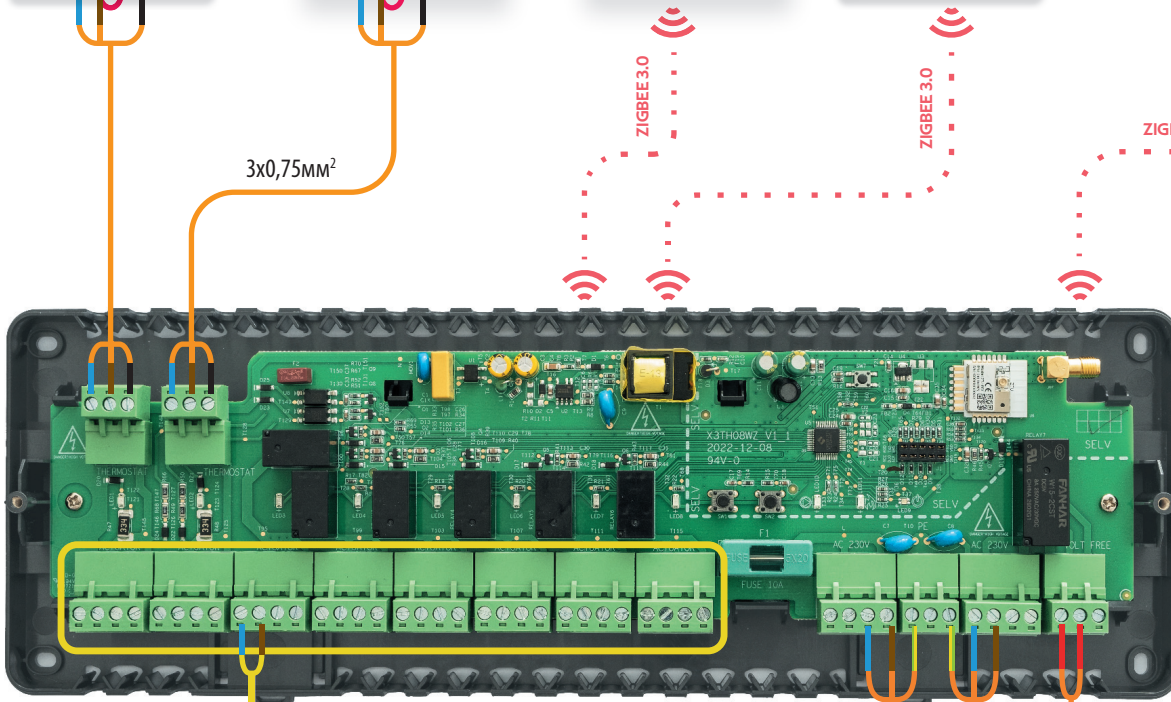
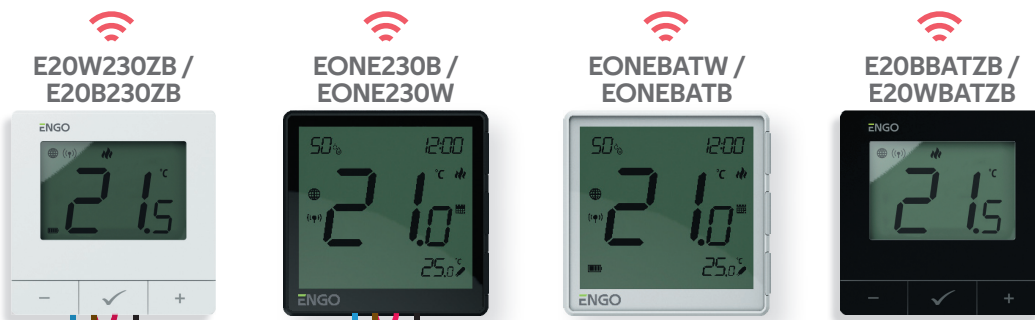


Система управления радиаторами и теплым полом ZigBee

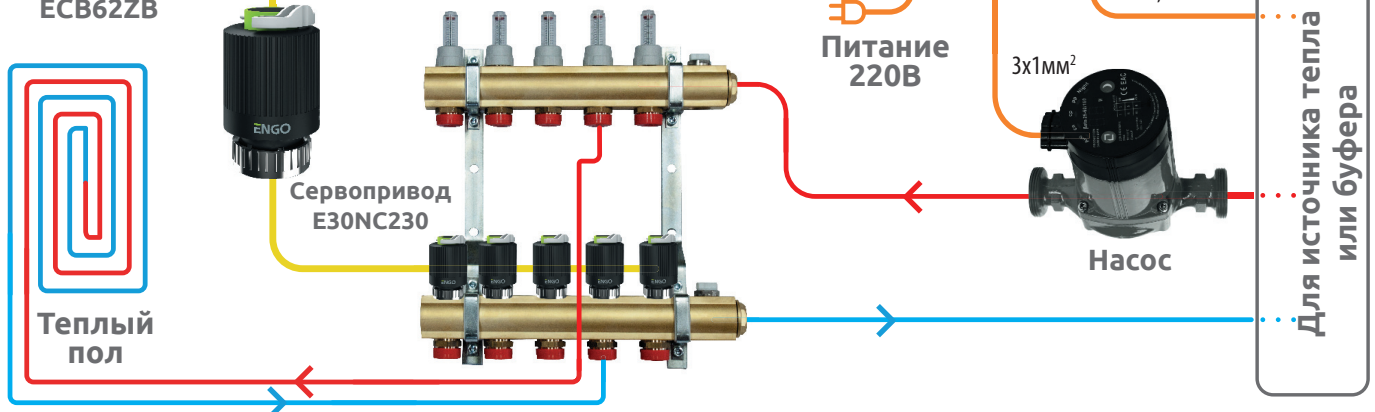
Элементы умного дом ZigBee



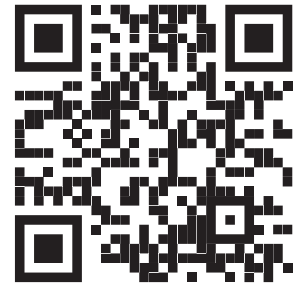
ZIGBEE 3.0



Центр коммутации ESB62ZB



Узнайте больше
о наших продуктах



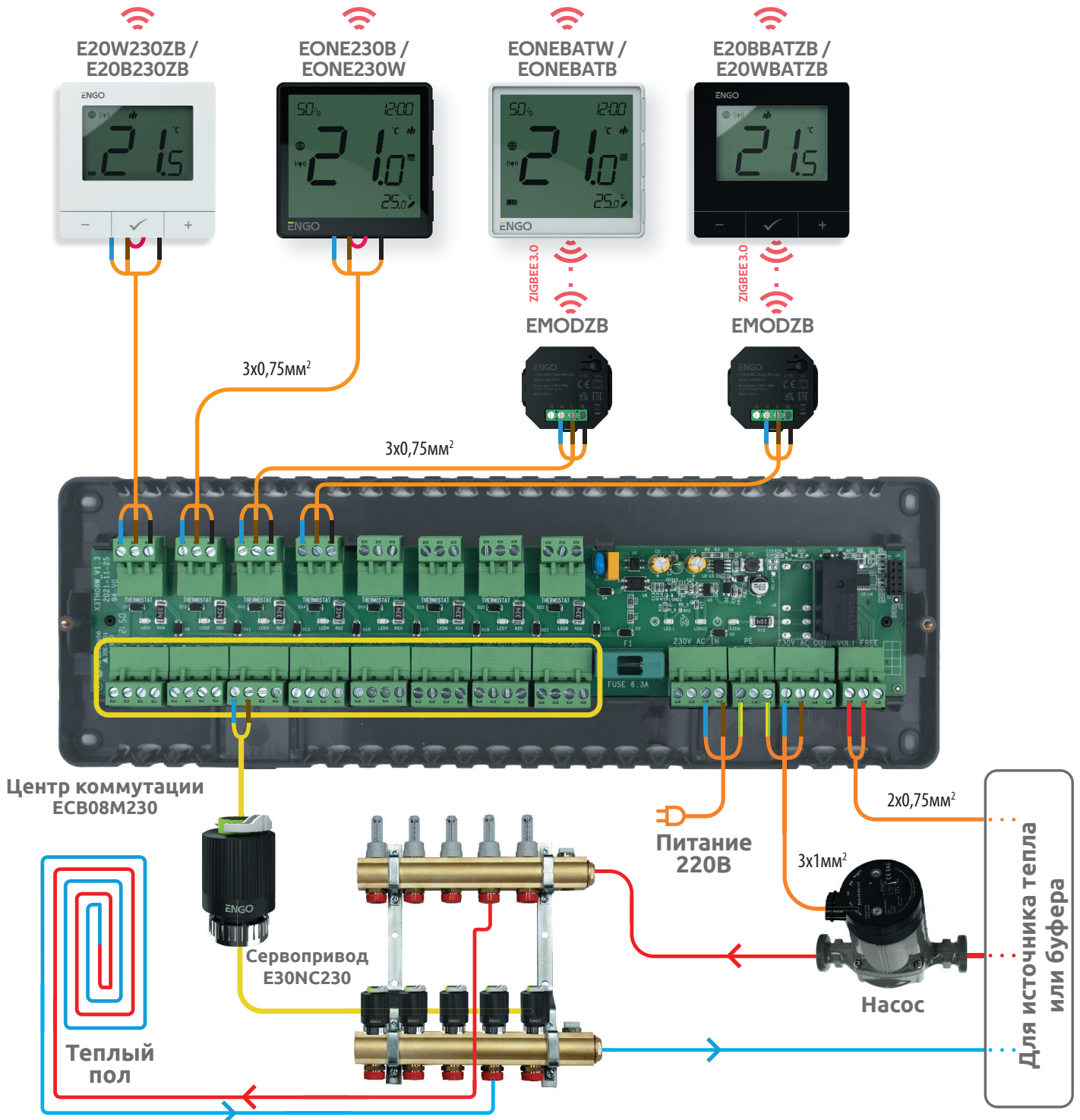
Wi-Fi 2,4GHz



Приложение
ENGO
SMART



ZIGBEE 3.0



ENG ONE

Терморегулятор с модулем Zigbee

EONE230W / EONE230B

932342631 / 932342632 Встраиваемый 220В, белый/чёрный

EONEBATW / EONEBATB

932342633 / 932342634 Накладной на аккумуляторе, белый/чёрный



Питание	220В пер. тока / 50 Гц
- Встраиваемый	Встроенный аккумулятор Li-Ion 3,7 В
- Накладной на аккумуляторе	3 (1) А (версия 220в)
Максимальная нагрузка	5 – 45°C
Диапазон регулировки темп.	0.5°C
Точность измерения темп.	TPI или гистерезис (±0.1°C до ±2°C)
Алгоритм управления	ZigBee 3.0 2,4GHz
Связь	Датчик температуры пола или воздуха, ключ-карты для гостиниц
Вход S1-S2	NO/COM беспотенциальный (в. 220в)
Выход управления	IP30
Класс защиты	
Размеры [мм]	
- Встраиваемый 220В	90 x 90 x 34 [мм]
- Накладной на аккумуляторе	90 x 90 x 14 [мм]

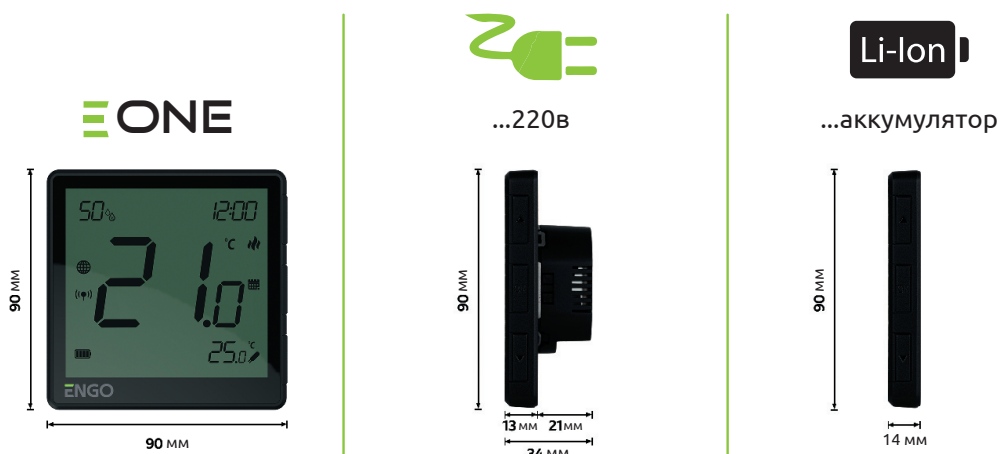
ENG ONE — это инновационный терморегулятор со встроенным датчиком влажности. Это сочетание современности с точным управлением и интересным дизайном. Отличается простотой монтажа и эксплуатации. Как версия с аккумулятором для поверхностного монтажа (встроенный литий-ионный аккумулятор), так и версия для скрытого монтажа на 220 В могут управляться по беспроводной сети через приложение ENGO Smart с использованием шлюза ZigBee 3.0 EGATEZB. Версия для скрытого монтажа подключается непосредственно к приемнику (например, к блоку управления). В основном он предназначен для управления системами теплого пола.

Серия устройств ENGO ZigBee — серия, которая работает с системой TuYa. Она предлагает функцию привязки ENGO, которая позволяет напрямую подключать термостаты EONE к приемникам (блок управления ECB62ZB, модуль EMODZB, реле EREL1ZB12A) с помощью шлюза EGATZB. Это позволяет подключать устройства без необходимости создания автоматизации в мобильном приложении. Функция привязки обеспечивает стабильную связь устройств онлайн и оффлайн (даже без подключения к интернету или роутеру).

Основные свойства:

- совместимость с приложением ENGO Smart
- связь по стандарту ZigBee 3.0
- функция привязки ENGO (привязка устройств в Online и автономном режиме)
- графики истории температуры доступны в приложении
- push-уведомления из приложения
- возможность установки минимальной и максимальной заданной температуры
- регулируемая яркость подсветки дисплея
- возможность подключения дополнительного датчика NTC
- возможность доступа к устройству нескольким пользователям
- настраиваемый тип реле (версия 220В)
- очень прост в использовании
- функция комфортные теплые полы

Выберите лучшую для вас версию терморегулятора с ультратонкой конструкцией и контролируйте отопление...



CONTROL BOX

Центр коммутации с 6-тью беспроводными зонами ZigBee +
2-мя проводными зонами, 220 В

ECB62ZB

932341430



Питание	220В пер. тока / 50 Гц
Максимальная нагрузка	10 (1) А
Тип подключения	проводной и беспроводной ZigBee 3.0
Входы	2 зоны для проводных 220В или аккумуляторных регуляторов
Выходы	6 зон для специальных беспроводных регуляторов ZigBee насос (220 В) котел (NO/COM/NC) привод клапана (220 В)
Размеры [мм]	330 x 110 x 36

Центральный блок предназначен для управления нагревом поверхностей. Он оснащён выходами напряжения 220 В для циркуляционного насоса, регуляторов и термoeлектрических приводов. Он позволяет контролировать 8 зон нагрева в комбинации подключений – 2 проводных и 6 беспроводных терморегуляторов. Взаимодействует с приводами типа NC, например, E30NC230, E28NC230. Блок имеет встроенный модуль управления нагревательным устройством, например, бойлером, тепловым насосом (беспотенциальный выход).

Проводное управление осуществляется прямым кабельным подключением регуляторов к блоку. Применяемые регуляторы могут работать от батареек (контакт COM-NO) или питаться от сети 220В переменного тока. Беспроводная связь основана на технологии ZigBee 3.0 с выделенными регуляторами температуры EONEBAT, EONE230 через шлюз EGATZB. Дополнительно, подключив шлюз EGATZB к сети Интернет, можно контролировать температуру в помещениях* с помощью бесплатного мобильного приложения ENGO Smart/TUYA Smart.

Основные свойства:



совместимость с приложением ENGO Smart



связь по стандарту ZigBee 3.0



функция привязки ENGO (привязка устройств в Online и автономном режиме)



2 проводных, 6 беспроводных входов (сеть ZigBee 3.0)



имеет встроенный модуль управления источником тепла (беспотенциальный контакт)



большой выбор совместимых регуляторов



контроль восьми независимых зон нагрева



имеет токовый выход для управления циркуляционным насосом



удобные съемные клеммные колодки для подключения проводов



управление до 50 термoeлектрических приводов



встроенная функция задержки включения насоса и котла – 3 минуты



адаптирован для монтажа на DIN-рейку





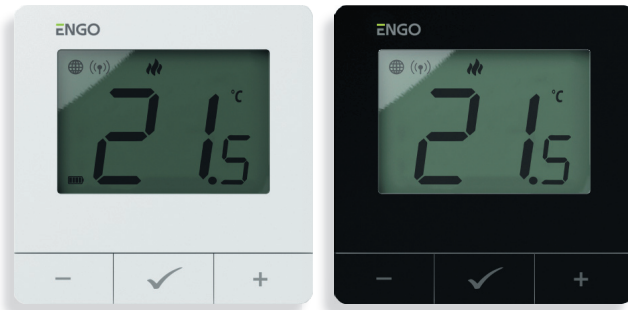
Умный терморегулятор ZigBee/868MHz

E20W230ZB / E20B230ZB

932342949 / 932342945 Накладной монтаж, 220 В, белый/чёрный

E20WBATZB / E20BBATZB

932342950 / 932342946 Накладной монтаж, батарейки, белый/чёрный



Источник питания (сеть)	220 В пер. тока / 50 Гц
Источник питания (батарейки)	батарейки 2xAA
Максимальная нагрузка	3(1)А (версия 220В)
Диапазон регулирования темп.	5,0°C до 45,0°C
Точность измерения темп.	0,5°C
Алгоритм управления	ТPI гистерезис (±0,1°C до ±2°C)
Тип подключения	ZigBee 3.0
Выход управления	RF 868 МГц
Размеры [мм]	COM / NO (беспотенциальный) 80 x 80 x 23

Терморегулятор температуры накладной, используемый для управления напольным и радиаторным отоплением. Простота установки и эксплуатации. Питание от сети (220 В) или от батареек (2xAA). Программируется и управляется через приложение ENGO Smart с использованием шлюза ZigBee 3.0 — EGATEZB. Контроллеры могут управлять по беспроводной сети различными устройствами ZigBee (например, беспроводной планкой ECB62ZB, модулем EMODZB, реле EREL1ZB12A, головками ETRV). Версия на 220 В также работает автономно и может быть подключена непосредственно к приемнику.

Основные свойства:

- совместимость с приложением ENGO Smart
- связь по стандарту ZigBee 3.0
- функция привязки ENGO (привязка устройств в Online и автономном режиме)
- возможность установки минимальной и максимальной заданной температуры
- беспроводная связь с головками TRV 868МГц
- алгоритм ТPI идеально подходит для теплого пола



Термостатический радиаторный клапан

ETRV M30W / ETRV M28W

932330768 / 932250767 Размер резьбы M30 / M28



Питание	батарейки 2xAA
Тип подключения	беспроводная связь с E20ZB 868 МГц + ZigBee
Размер резьбы	M30 x 1.5 / M28 x 1.5
Размеры [мм]	Ф50 x 81

Беспроводная головка используется для управления радиаторным отоплением. Отличная замена традиционной ручной термостатической головке. Для правильной работы головки TRV необходимо связать ее с терморегулятором E20. Система двусторонней связи и сравнения температур обеспечивает ощущение комфорта во всей отапливаемой зоне, а не только возле радиатора. К одному контроллеру в одной комнате можно подключить до 6 головок TRV.

Основные свойства:

- совместимость с приложением ENGO Smart (требуется E20ZB и EGATE)
- беспроводная связь с терморегулятором E20ZB
- автоматическая калибровка
- исключительно тихие
- plug&play
- маленький размер



Беспроводное управление радиаторным отоплением ZigBee



Модульное реле ZigBee 12A, сухой контакт

EREL1ZB12A


932343974





Питание	220В пер. тока / 50 Гц
Максимальная нагрузка	12А
Тип подключения	ZigBee 3.0
Выход управления	NO/COM (беспотенциальные)
Вход	беспотенциальный контакт
Размеры [мм]	48 x 48 x 20

Изделие предназначено для интеллектуального управления устройствами, требующими беспотенциального контроля. Беспотенциальный выход также позволяет управлять устройствами, которым требуется напряжение 220 В. Размер модуля позволяет размещать его в монтажной коробке скрытого монтажа. Его можно использовать как реле управления котлом для системы отопления (логика выхода «нормально разомкнутый») или тепловым насосом. Он работает согласно запрограммированным графикам или сценариям (например, его работа зависит от работы других элементов системы, таких как датчик открытия окна/двери или регулятор температуры). Модулем можно управлять дистанционно (через смартфон и приложение Engo Smart/Tuya) или локально при помощи традиционного бистабильного переключателя. Чтобы использовать это устройство, необходимо иметь универсальный шлюз ZigBee 3.0.

Основные свойства:

 совместимость с приложением ENGO Smart

 связь по стандарту ZigBee 3.0

 функция привязки ENGO (привязка устройств в Online и автономном режиме)

Модульное реле ZigBee 16A, сухой контакт

EREL1ZB16A

932253961





Питание	220В пер. тока / 50 Гц
Максимальная нагрузка	16А
Тип подключения	ZigBee 3.0
Выход управления	NO/COM (беспотенциальные)
Вход	беспотенциальный контакт или датчик температуры EFS300
Размеры [мм]	46 x 46 x 24

Продукт предназначен для управления любым устройством включения/выключения. Отличается от модели EREL1ZB12A максимальной нагрузкой (до 16А) и возможностью подключения датчика EFS300 (считывание температуры в приложении ENGO Smart позволяет строить правила на основе ее измерения). Позволяет создавать сценарии — запуск или выключение устройств после получения сигнала от другого компонента системы, например, датчика открытия (включение света при открытии двери). Оснащенный беспотенциальным выходом, он позволяет управлять: источником тепла (например, газовым котлом), циркуляционным насосом, освещением, воротами. Монтируется в монтажную коробку.

Основные свойства:

 совместимость с приложением ENGO Smart

 связь по стандарту ZigBee 3.0

 функция привязки ENGO (привязка устройств в Online и автономном режиме)

Беспроводное реле со встроенным репитером, 220В, ZigBee

EMODZB


932342371





Питание	220В пер. тока / 50 Гц
Максимальная нагрузка	3 (1) А
Тип подключения	ZigBee 3.0
Выход управления	220В пер. тока
Размеры [мм]	40 x 40 x 20

Модуль предназначен для непосредственного подключения к проводной панели управления ECB08M230. При помощи устройства EMODZB пользователь может управлять зонами обогрева по беспроводной сети, используя спаренный с ним регулятор температуры, работающий в сети ZigBee 3.0. Модуль должен быть подключён к универсальному шлюзу ZigBee 3.0. Запрограммировать и управлять EMODZB можно через приложение Engo Smart/Tuya. В комплекте с модулем имеется держатель для монтажа на шину DIN.

Основные свойства:

 совместимость с приложением ENGO Smart

 связь по стандарту ZigBee 3.0

 функция привязки ENGO (привязка устройств в Online и автономном режиме)

EROLLER

Реле для рольставень ZigBee

EROLZB

932343964



Питание	220В пер. тока / 50 Гц
Максимальная нагрузка	2x16(5)A
Тип подключения	ZigBee 3.0
Выход SL1, SL2	220В пер. тока
Вход S1, S2	220В пер. тока
Размеры [мм]	46 x 46 x 24

Реле предназначено для управления приводами жалюзи и штор в умном здании. Обеспечивает безаварийную и плавную работу даже больших и требовательных двигателей – максимальная нагрузка на контакты достигает 16(5)А. Устройство дает возможность программировать выбранные режимы работы с помощью мобильного приложения ENGO Smart. Контроллер позволяет процентное (постепенное) открытие и закрытие оконных жалюзи, что повышает комфорт их ежедневного использования. Им также можно управлять вручную, с помощью подключенных кнопок. Он работает совместно с интернет-шлюзом EGATEZB.

Основные свойства:



совместимость с приложением ENGO Smart



связь по стандарту ZigBee 3.0



светодиоды, отображающие состояние работы

EREPEATER

Репитер ZigBee

EREPEATERZB / EREPEATERMOD

932343975



Питание	220В пер. тока / 50 Гц
Тип подключения	ZigBee 3.0
Размеры [мм]	40 x 24 x 82/ 46 x 46 x 24

Устройство увеличивает радиус действия беспроводной сети ZigBee 3.0 в системе управления на базе шлюза ENGO EGATEZB. Это полезно, когда беспроводная связь слаба из-за расстояния или препятствий (бетонные стены, армированные потолки и т. д.). Повторитель является дополнением к системе и не работает самостоятельно. Для правильной работы требуется шлюз ZigBee 3.0 (EGATEZB), доступный в предложении.

Основные свойства:



связь по стандарту ZigBee 3.0



светодиоды, отображающие состояние работы



минималистский дизайн

EDOOR

Беспроводной датчик открытия

EDOORZB

932343972



Питание	батарея CR2450
Тип подключения	ZigBee 3.0
Размеры [мм]	72 x 42 x 16

EDOORZB является магнитным батарейным датчиком, совместимым со стандартом ZigBee 3.0. Изменение состояния устройства вызывает автоматическую отправку сигнала на интернет-шлюз ZigBee (например, EGATEZB). Его можно использовать для создания правил работы домашних устройств (сценариев) и там, где необходима информация об открытии или закрытии дверей, окон, гаражных ворот и т. д. При помощи приложения Engo Smart, можно установить связь между датчиком открытия окна и регулятором температуры в помещении (например, когда окно открыто, отопление или кондиционирование выключаются). Открытие идентифицируется по расстоянию между датчиком и магнитом. Изделие предназначено только для использования внутри помещений. Датчик должен быть подключен к универсальному шлюзу ZigBee 3.0 (например, EGATEZB).

Основные свойства:



Связь по стандарту ZigBee 3.0



светодиоды, отображающие состояние работы



минималистский дизайн



Wi-Fi проводное и беспроводное управление теплым полом

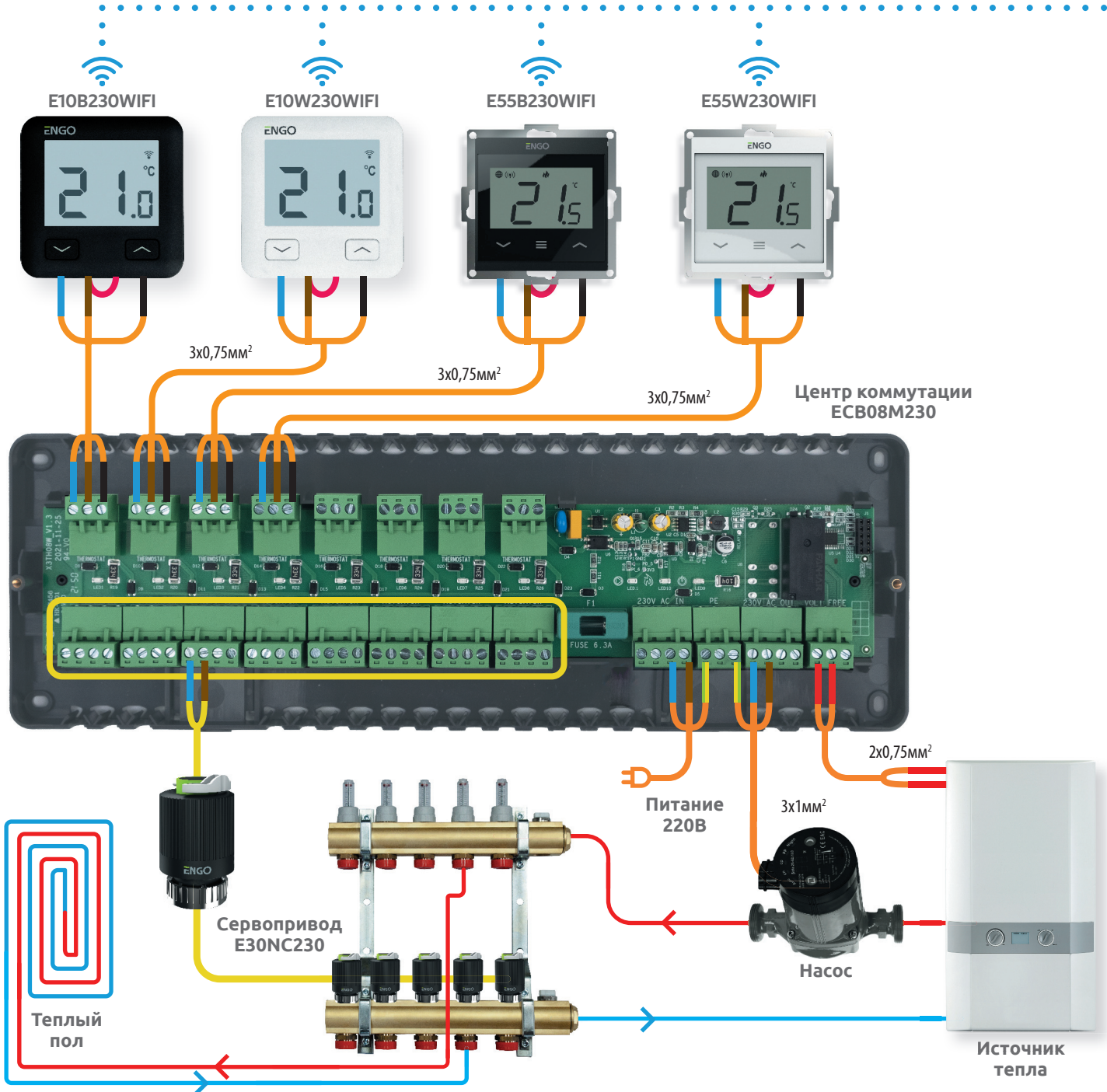
Элементы умного дома Wi-Fi



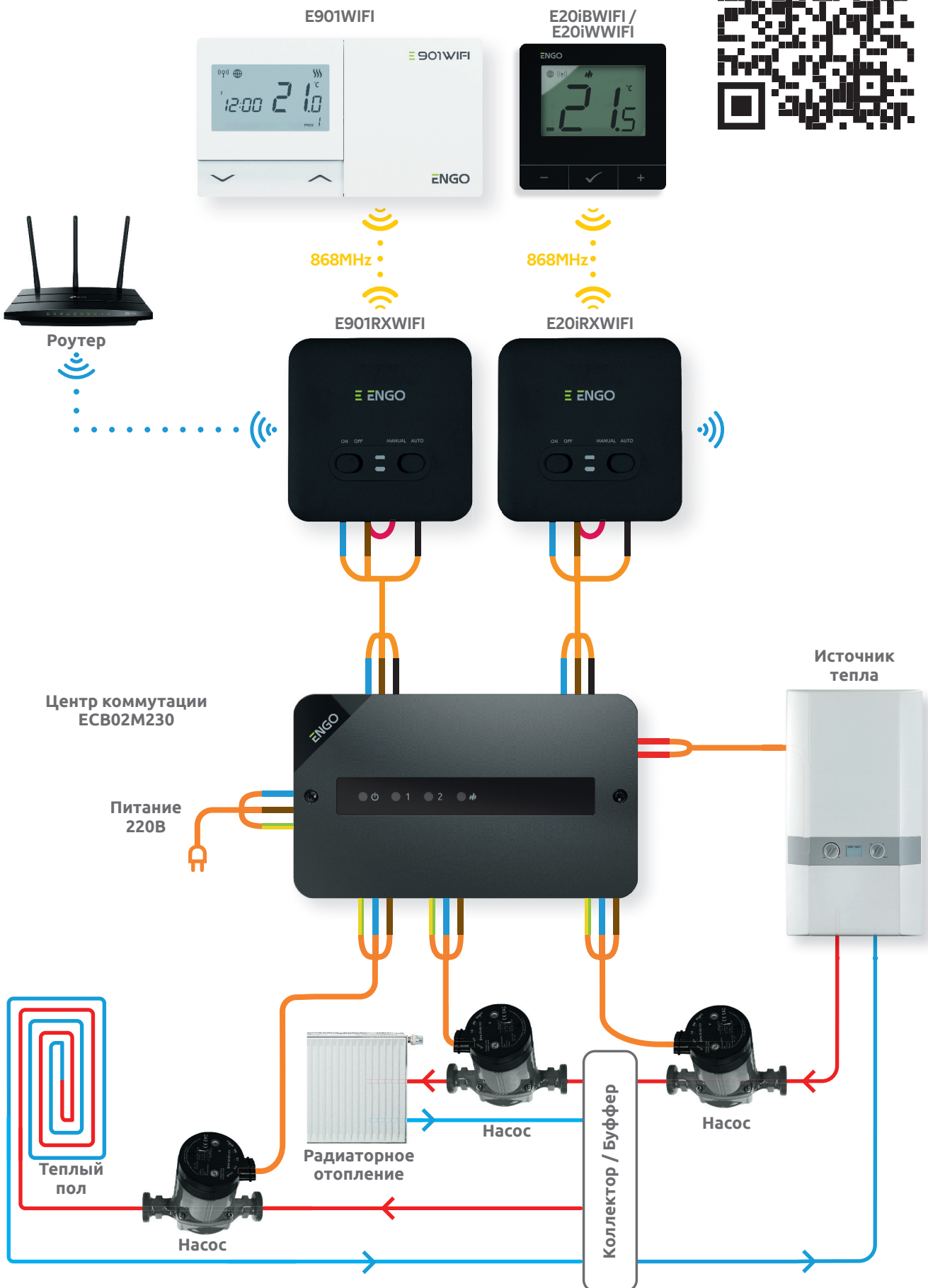
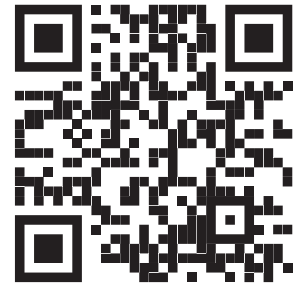
Приложение
ENGO SMART



Wi-Fi 2,4GHz



Узнайте больше
о наших продуктах



Интернет-терморегулятор, Wi-Fi

E10W230WIFI / E10B230WIFI

932312902 / 932312901 белый/чёрный



Питание	220В пер. тока / 50 Гц
Максимальная нагрузка	3 (1) А
Диапазон регулирования темп.	5 – 45°C
Точность измерения темп.	0.1°C
Алгоритм управления	TPI Гистерезис ($\pm 0.1^\circ\text{C}$ до $\pm 0.5^\circ\text{C}$)
Тип подключения	Wi-Fi 2,4 GHz
Вход S1 – S2	Температура пола или измерение температуры воздуха
Выход управления	NO/COM (беспотенциальный)
Размеры [мм]	86 x 86 x 39 (14 при установке в подрозеточную коробку ф 60)

Современный терморегулятор, позволяющий экономно и экологично управлять любым типом отопления. Характеризуется понятным меню и множеством полезных функций. Обеспечивает удаленное управление системой отопления с помощью приложения ENGO Smart / TuYa Smart. Программирование E10 очень простое и позволяет адаптировать рабочий цикл отопительной системы в соответствии с дневным ритмом пользователя.

Основные свойства:

- совместимость с приложением ENGO Smart
- для управления теплым полом или источником тепла
- возможность установки минимальной и максимальной заданной температуры
- выход NO-COM 3(1)A (беспотенциальный)
- алгоритм TPI идеально подходит для теплого пола
- графики с историей температур, доступные в приложении
- возможность подключения дополнительного датчика NTC
- push-уведомления из приложения
- очень простая эксплуатация

Терморегулятор для монтажа в рамках 55x55 мм, Wi-Fi

E55W230WIFI / E55B230WIFI

932312952 / 932312951 белый/чёрный



Питание	220В пер. тока / 50 Гц
Максимальная нагрузка	3 (1) А
Диапазон регулирования темп.	5 – 45°C
Точность измерения темп.	0.5°C
Алгоритм управления	TPI Гистерезис ($\pm 0.2^\circ\text{C}$ до $\pm 2.0^\circ\text{C}$)
Тип подключения	Wi-Fi 2,4 GHz
Выход управления	NO/COM (беспотенциальный)
Размеры [мм]	55 x 55 x 39 (17 при установке в подрозеточную коробку ф 60)

Терморегулятор температуры встраиваемый в рамку 55x55 мм. Предназначен для управления теплым полом, характеризующимся высокой тепловой инерцией. Он также может управлять любым другим типом отопления, а также системами охлаждения – в соответствии с потребностями и настройками пользователя. Встроенный модуль Wi-Fi позволяет легко установить и эксплуатировать систему отопления с помощью мобильного приложения ENGO Smart.

Основные свойства:

- совместимость с приложением ENGO Smart
- алгоритм TPI идеально подходит для теплого пола
- графики с историей температур, доступные в приложении
- имеет функцию НАГРЕВ/ОХЛАЖДЕНИЕ
- возможность установки минимальной и максимальной заданной температуры
- возможность доступа к устройству нескольким пользователям
- вход внешнего датчика температуры EFS300
- регулируемая яркость подсветки дисплея
- push-уведомления из приложения



Беспроводной, Интернет терморегулятор, Wi-Fi

E20iWWIFI / E20iBWIFI

932312648 / 932312647 белый/чёрный



В комплекте: передатчик регулятора (E20iTXWIFI), приёмник регулятора (E20iRXWIFI).

Беспроводной комплект для управления отопительными приборами (например, газовыми котлами). Он характеризуется: простотой конструкции, интуитивно понятным управлением с помощью клавиш и большим и разборчивым дисплеем. Встроенный модуль Wi-Fi позволяет легко и быстро настроить устройство в мобильном приложении ENGO Smart. Контроллер может использоваться многими пользователями, имеет расписание и блокировку PIN-кодом. Устройства сопряжены с завода.

Основные свойства:

- совместимость с приложением ENGO Smart
- стандартная связь Wi-Fi 2,4 ГГц
- беспроводная связь в стандарте 868 МГц
- алгоритм TPI идеально подходит для теплого пола
- возможность установки минимальной и максимальной заданной температуры
- имеет функцию НАГРЕВ/ОХЛАЖДЕНИЕ

ENGO1WIFI

Беспроводной терморегулятор управляемый через интернет, Wi-Fi

E901WIFI

932322661



В комплекте: передатчик регулятора (E901TXWIFI), приёмник регулятора (E901RXWIFI), подставка для регулятора.

E901WIFI – это беспроводной Wi-Fi регулятор, который позволяет экономно и экологично управлять отоплением любого типа. Он характеризуется понятным меню и множеством полезных функций. Работа регулятора очень проста и позволяет адаптировать цикл работы отопления к ритму дня пользователей. Встроенный модуль WiFi (в приёмнике) позволяет дистанционно управлять системой отопления при помощи смартфона или планшета, используя приложения ENGO Smart / TUYA Smart. Полезной функцией приложения является просмотр состояния переключателей приёмника, который подключён, например, к котлу. Устройства сопряжены фабрично и готовы к работе.

Основные свойства:

- совместимость с приложением ENGO Smart
- стандартная связь Wi-Fi 2,4 ГГц
- беспроводная связь в стандарте 868 МГц
- программное изменение типа реле
- имеет функцию НАГРЕВ/ОХЛАЖДЕНИЕ
- автоматически обновляет рабочий сигнал
- блокировка клавиш PIN-кодом и/или расширенные настройки
- возможность установки минимальной и максимальной заданной температуры
- алгоритм TPI идеально подходит для теплого пола

Питание регулятора	батарейки 2xAAA
Питание приемника	220В 50Hz
Макс. нагрузка приёмника	16(5)A
Выходной сигнал приемника	COM / NO (беспотенциальный)
Диапазон регулирования темп.	5,0°C до 45,0°C
Точность измерения темп.	0,5°C
Алгоритм управления	TPI
Тип подключения	гистерезис (±0,1°C до ±2°C)
Размеры регулятора [мм]	беспроводной 868 MHz
Размеры приемника [мм]	Wi-Fi 2,4GHz
	80 x 80 x 23
	96 x 96 x 27

Питание регулятора	батарейки 2xAAA
Питание приемника	220В пер. тока / 50 Гц
Макс. нагрузка приёмника	16 (5) A
Выходной сигнал приемника	NO/COM (беспотенциальный)
Диапазон регулирования темп.	5 – 35°C
Точность измерения темп.	0.5°C
Алгоритм управления	TPI
Тип подключения	гистерезис (±0.25°C или ±0.5°C)
Размеры регулятора [мм]	беспроводной 868 MHz
Размеры приемника [мм]	Wi-Fi 2,4GHz
	150 x 84 x 22
	96 x 96 x 27

Умное реле Wi-Fi 16A

EREL1WIFI16A

932313960



Питание	220В пер. тока / 50 Гц
Максимальная нагрузка	16А
Тип подключения	Wi-Fi 2,4 GHz
Выход управления	NO/COM (беспотенциальный)
Вход	беспотенциальный контакт или датчик температуры EFS300
Размеры [мм]	46 x 46 x 24

Продукт предназначен для управления любым устройством включения/выключения. Сухой выход позволяет управлять устройствами, требующими замыкания цепи или напряжения 220В. Вы можете использовать EREL1WIFI16A для: открытия/закрытия гаражных/въездных ворот, управления освещением, циркуляционного насоса центрального отопления, циркуляционного насоса ГВС, а также источника тепла - например, газовый котел или тепловой насос (после комплектации с другими компонентами системы). Реле позволяет задать график работы в приложении ENGO Smart или построить правила, в которых его включение/выключение зависит от другого устройства (например, включение света при обнаружении датчика открытия открытой двери). Допустимая нагрузка контактов до 16А. Есть возможность подключить датчик температуры EFS300 (датчик NTC 10 кОм, продается отдельно). Это позволяет видеть измеренную температуру в приложении и создавать умные сценарии в зависимости от этой температуры. Размер модуля позволяет разместить его в монтажной коробке скрытого монтажа.

Основные свойства:



совместимость с приложением ENGO Smart



выход беспотенциальный

220В

подача напряжения - стабильная работа



стандарт связи Wi-Fi 2,4 ГГц



маленький размер



датчик температуры

ROLLER

Реле для рольставень Wi-Fi

EROLWIFI

932313963



Питание	220В пер. тока / 50 Гц
Максимальная нагрузка	2x16(5)A
Тип подключения	Wi-Fi 2,4GHz
Выход SL1, SL2	220В пер. тока
Вход S1, S2	220В пер. тока
Размеры [мм]	46 x 46 x 24

Реле со встроенным модулем Wi-Fi, поддерживающий приводы оконных роллет и штор в здании. Обеспечивает безаварийную работу даже больших и требовательных двигателей – максимальная нагрузка на контакты до 16(5)А. В устройстве предусмотрена возможность программирования выбранных режимов работы с помощью мобильного приложения ENGO Smart. Позволяет процентное (постепенное) открытие и закрытие оконных жалюзи, что повышает комфорт их ежедневного использования. Универсальный, компактный, долговечный продукт.

Основные свойства:



совместимость с приложением ENGO Smart



стандарт связи Wi-Fi 2,4 ГГц



маленький размер



мощные реле: 2x8А



светодиоды, отображающие состояние работы



возможность установки в подрозетник диаметром 60 мм

IRDA

Интеллектуальный инфракрасный пульт

EIRTXWIFI

932313971



Питание	5В пер. тока mini USB
Тип подключения	WiFi 2,4 ГГц
Размеры [мм]	72 x 72 x 21

EIRTXWIFI – это универсальный продукт, способный заменить традиционный пульт. Он обеспечивает удобное дистанционное управление различными устройствами с инфракрасными приёмниками, такими как телевизор, декодер, кондиционер и т. д. Поддерживает локальное и дистанционное включение/выключение устройств. Кроме того, при помощи мобильного приложения ENGO Smart можно создавать сценарии, чтобы, например, автоматически включать/выключать телевизор или кондиционер (только когда доступна сеть Wi-Fi).

Основные свойства:



совместимость с приложением ENGO Smart



работа по стандарту Wi-Fi 2,4 ГГц



взаимодействует с большинством устройств Irda, доступных на рынке



универсальный инфракрасный пульт



маленький размер



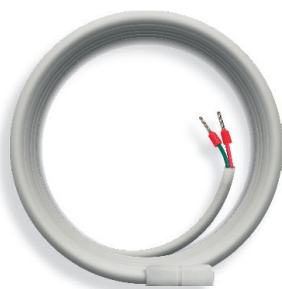
очень простая эксплуатация

SENSOR

Датчик температуры

EFS300

932250442



Диапазон измерения	-10° – 100°C
Измерительный элемент	NTC 10kOhm
Длина провода	3м
Сечение кабеля	2x0,5мм ²
Гарантия	5 лет

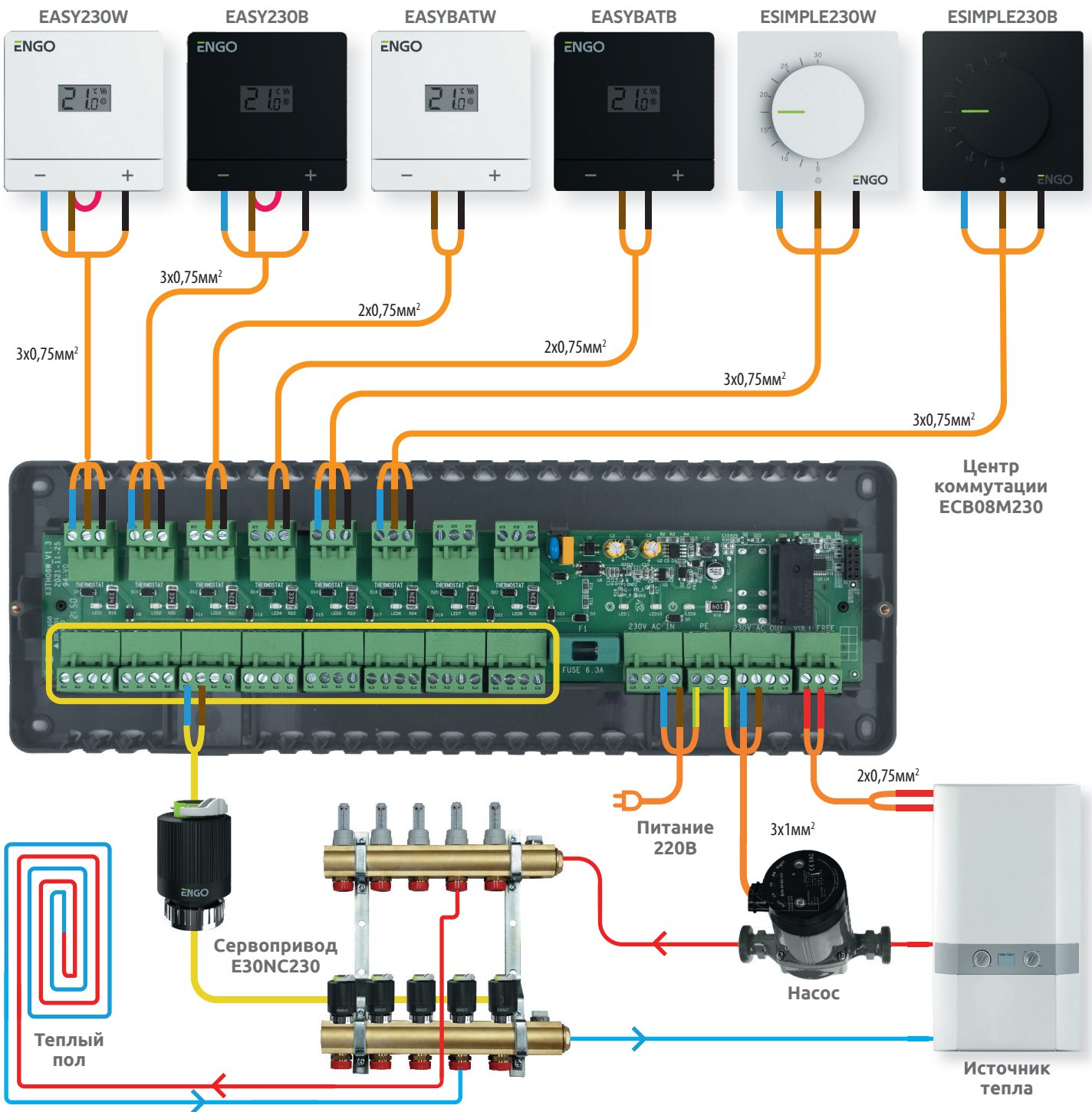
EFS300 - это датчик температуры, предназначенный для защиты пола от перегрева или переохлаждения в системах напольного отопления. Благодаря своей толщине и жесткости EFS300 подходит для установки в пол. Позволяет измерять температуру воздуха (перемещение точки измерения).

Совместим с регуляторами:

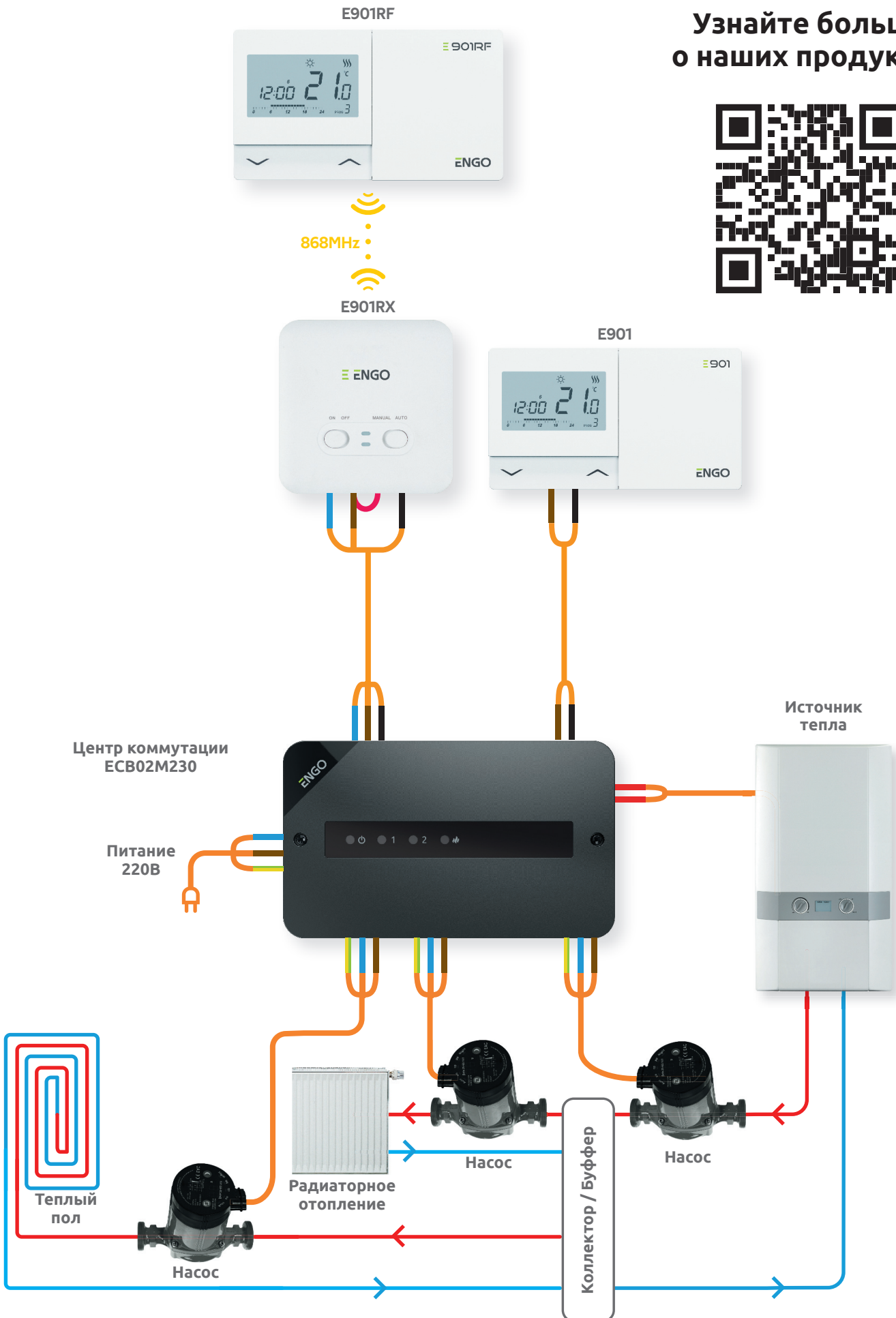
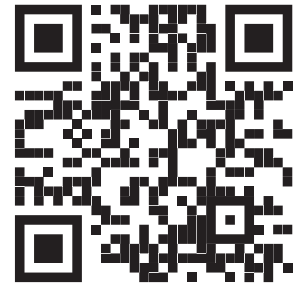
- E10W230WIFI, E10B230WIFI
- EONE230W, EONE230B
- EONEBATW, EONEBATB
- реле EREL1ZB16A, EREL1WIFI16A



Система управления радиаторами и теплым полом



Узнайте больше
о наших продуктах



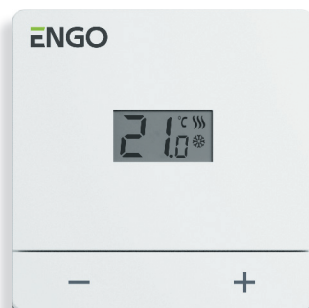
Проводной терморегулятор

EASY230W / EASY230B

932332982 / 932332981 с питанием от сети, 220 В, белый/чёрный

EASYBATW / EASYBATB

932332984 / 932332983 с питанием от батареек, белый/чёрный



Источник питания (сеть)	220В
Источник питания (батарейки)	батарейки 2xAAA
Максимальная нагрузка	3 (1) А
Диапазон регулирования темп.	5 – 35°C
Точность измерения темп.	0.1°C
Алгоритм управления	PI гистерезис (±0.2°C до ±2°C)
Тип подключения	проводной
Выход управления (220В)	COM/NO беспотенциальный
Выход управления (батарейки)	COM/NO без напряжения (например, для систем 220 В, 24 В или 12 В)
Размеры [мм]	80 x 80 x 22

Проводной регулятор температуры с питанием от сети (220 В) или от батареек (2xAAA). Предназначен для проводного управления нагревательными или охлаждающими приборами и системами. Его функция заключается в поддержании комфортных условий в помещении в соответствии с установленной пользователем постоянной температурой. Подключается напрямую к источнику тепла. Для лучшей адаптации в интерьере модель доступна в двух цветах. Безопасный, надежный, простой в обслуживании прибор.

Основные свойства:

- минималистичный дизайн
- выход беспотенциальный
- проводная связь
- очень простая эксплуатация
- ЖК-дисплей
- программное изменение типа реле
- возможность блокировки кнопок
- возможность установки минимальной и максимальной заданной температуры
- настенный кронштейн в комплекте
- для управления теплым полом или источником тепла
- точный алгоритм контроля температуры PI
- переключатель НАГРЕВ/ОСТАНОВКА/ОХЛАЖДЕНИЕ

Выберите версию для себя и управляйте отоплением с помощью терморегулятора с питанием...



Проводной регулятор 220 В
EASY230W (белый) или EASY230B (чёрный)

Проводной регулятор с питанием от батареек
EASYBATW (белый) или EASYBATB (чёрный)

...220 В

Регулятор подключается к источнику тепла проводным способом. Необходимо подключить к электросети.

...от батареек

Регулятор подключается к источнику тепла проводным способом. Не требует подключения к электросети – работает от батареек (2xAAA).

SIMPLE

Терморегулятор непрограммируемый, 220 В

ESIMPLE230W / ESIMPLE230B

932332985 / 932332986 белый/чёрный



Питание	220В пер. тока / 50 Гц
Максимальная нагрузка	3 (1) А
Диапазон регулирования темп.	5 – 30°C
Алгоритм управления	TPI гистерезис ($\pm 0.5^\circ\text{C}$)
Тип подключения	проводной
Выход управления	220В пер. тока
Размеры [мм]	80 x 80 x 26

ESIMPLE230W предназначен для управления поверхностным отоплением/охлаждением, характеризующимся высокой тепловой инерцией. Установка температуры в помещении выполняется при помощи крутящейся ручки. Благодаря встроенным алгоритмам она обеспечивает гораздо лучшую точность регулирования температуры, чем традиционные механические термостаты.

Основные свойства:



простой регулятор с крутящейся ручкой



двухцветный светодиод



алгоритм TPI идеален для теплых полов



накладной монтаж



переключатель НАГРЕВ/
ОХЛАЖДЕНИЕ спрятан под крутящейся ручкой

BEZEL

Рамка для терморегуляторов

BEZELW / BEZELB

932252342 / 932252341 для регуляторов серии EASY, E20, белый/черный

BEZEL1W / BEZEL1B

932252340 / 932252339 для регуляторов серии SIMPLE, белый/черный



Минималистичная и элегантная рамка для монтажа терморегуляторов. Прочный и долговечный. Позволяет установить терморегулятор, прекрасно дополняя его дизайн в любом интерьере. Доступен в белом или черном цвете.

CONTROL BOX

Центр коммутации проводной, на 8 зон отопления, 220В

ECB08M230

932331460



Питание	220В пер. тока / 50 Гц
Максимальная нагрузка	6(1) А
Выходы	насос (220 В) котел (NO/COM) привод клапана (220 В)
Размеры [мм]	330 x 110 x 36

Центральный распределитель, предназначенный для регулирования панельного отопления (8 зон). Обеспечивает удобное подключение проводных терморегуляторов и сервоприводов. Имеет встроенный модуль управления отопительными приборами и насосом. ECB08M230 регулирует температуру в помещениях, перекрывая или открывая нагревательные контуры с помощью термоэлектрических сервоприводов, подключенных к распределителю, установленному на коллекторе.

Основные свойства:



возможность подключения любого проводного регулятора – с реле на 220 В или двухпозиционным реле



имеет встроенный модуль управления источником тепла (беспотенциальный контакт)



адаптирован для монтажа на DIN-рейку



контроль восьми независимых зон нагрева



имеет токовый выход для управления циркуляционным насосом



удобные съемные клеммные колодки для подключения проводов



по два выделенных выхода на сервоприводы для каждой из восьми зон



встроенная функция задержки включения насоса и котла – 3 минуты



очень тонкий корпус

ACTUATOR

Термоэлектрический привод

E30NC230 / E28NC230

932211671 / 932211572



Версия	NC = Нормально закрытый
Резьба	M30 x 1.5 мм
Питание	220В пер. тока / 50 Гц
Рабочая потр. мощность	2 W
Макс. ток	300mA / 200ms
Сила нажатия	100N +/- 15%
Ход привода	4.5 мм
Температура хранения	от -25°C до +60°C
Темп. окружающей среды	макс. 60°C
Класс защиты	IP 54/II
Длина питающего кабеля	90 см
Размеры [мм]	Ф 41 x 65

Термоэлектрический сервопривод предназначен для управления отопительной установкой. Может использоваться с термостатическими клапанами в коллекторе для напольного отопления либо с зонными клапанами. Позволяет открывать или закрывать поток теплоносителя в контуре, обеспечивая контроль температуры. Взаимодействует с регулятором непосредственно или через регуляторный распределитель.

Основные свойства:



функция «First Open» – облегчает первую установку



небольшие габариты



высокий ход привода



быстрое открытие



низкое энергопотребление



современный дизайн, высокая прочность

CONTROL BOX

Центр коммутации для 2-х отопительных контуров

ECB02M230

932331453



Питание	220В пер. тока / 50 Гц
Максимальная нагрузка	3А
Выходы	220В котел (NO/COM/NC)
Размеры [мм]	150 x 90 x 35

Модуль отопительного контура позволяет управлять двумя независимыми тепловыми зонами, к которым подключаются терморегуляторы и циркуляционные насосы. Применяется в типовом частном доме, где имеется разделение на 2 контура отопления (например, контур первого этажа и контур второго этажа). Тогда сигнал, поступающий от любого из контуров отопления, активирует выходы на главный циркуляционный насос и источник тепла в контроллере. Также можно использовать для небольших (например, двухзонных) систем подогрева пола.

Основные свойства:



управление 2 контурами отопления



повышение эффективности установки



маленький размер

RELAY

Модульное реле 12 А

ERM12A

932252541



Питание	220В пер. тока / 50 Гц
Максимальная нагрузка	12А
Входы	беспотенциальный NO/COM с напряжением SL 220В пер. тока
Выход управления	NO/COM/NC (беспотенциальные)
Размеры [мм]	48 x 48 x 20

Служит для включения/выключения электрических устройств. Благодаря небольшим размерам его можно установить в монтажной коробке или там, где есть необходимость управлять приёмником с максимальной нагрузкой 12А.

Основные свойства:



светодиоды, отображающие состояние работы



выход беспотенциальный



маленький размер

RELAY

Беспроводное реле 868 МГц, 220 В

ETR868

932253966



Питание	220В пер. тока / 50 Гц
Макс. нагрузка приемника	16(5)А
Тип подключения	беспроводной, 868 MHz
Выход управления приемника	беспотенциальный NO/COM
Размеры приемника [мм]	46 x 46 x 24
Размеры передатчика [мм]	46 x 46 x 24

В комплект входят: передатчик (ETR868TX), приемник (ETR868RX), кронштейны для крепления на DIN-рейку.

Комплект используется для беспроводного включения электрических устройств (таких как насосы, вентиляторы, освещение, электронагреватели, бойлер и т. д.). Решение идеальное при отсутствии проводки. Изделие можно использовать для беспроводной передачи сигнала о работе, включении, выключении или выходе из строя электроприборов. Передатчик и приемник сопряжены на заводе.

Основные свойства:



светодиоды, отображающие состояние работы



выход беспотенциальный

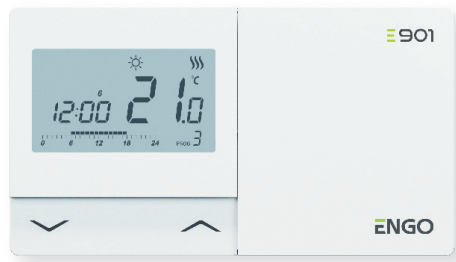


маленький размер

Программируемый проводной терморегулятор

E901

932322911



Питание	батареи 2xAA
Максимальная нагрузка	5 (3) A
Выход управления	COM/NO беспотенциальный (например, для систем 220 В, 24 В или 12 В)
Диапазон регулирования темп.	5 – 35°C
Точность измерения темп.	0.1°C или 0.5°C
Алгоритм управления	TPI
Тип подключения	гистерезис (±0.25°C или ±0.5°C)
Размеры [мм]	проводной 150 x 84 x 22

E901 – это комнатный регулятор открытого монтажа, используемый для проводного управления недельными настройками нагревательных и охлаждающих приборов и систем. Его функция заключается в поддержании комфортных условий в помещении в соответствии с графиком работы или установленной пользователем постоянной температуры. Подключается напрямую к нагревательному прибору.

Основные свойства:

-  имеет 2 типа графиков работы
-  программное изменение типа реле
-  алгоритм TPI идеально подходит для теплого пола
-  имеет функцию НАГРЕВ/ОХЛАЖДЕНИЕ
-  возможность установки минимальной и максимальной заданной температуры
-  блокировка клавиш PIN-кодом и/или расширенные настройки
-  возможность блокировки кнопок
-  для управления теплым полом или источником тепла

Программируемый беспроводной терморегулятор

E901RF

932322612




Питание передатчика	2 x батарейки AA
Питание приемника	220В пер. тока / 50 Гц
Максимальная нагрузка	16 (5) A
Выход	беспотенциальное реле NO/COM
Диапазон регулирования темп.	5 – 35°C
Точность измерения темп.	0.1°C или 0.5°C
Алгоритм работы	TPI
Тип подключения	гистерезис (±0.25°C или ±0.5°C)
Размеры [мм]	беспроводная, 868 МГц передатчик: 150 x 84 x 22 приемник: 96 x 96 x 27

В комплекте: передатчик регулятора (E901TX), приемник регулятора (E901RX)

E901RF – это комнатный регулятор открытого монтажа, используемый для беспроводного управления недельными настройками нагревательных и охлаждающих приборов и систем. Его функция заключается в поддержании комфортных условий в помещении в соответствии с графиком работы или установленной пользователем постоянной температуры. Регулятор сопряжен с приемником на заводе. Приемник подключается, например, к котлу.

Основные свойства:

-  имеет все функции модели E901, а также дополнительные
-  рабочий диапазон до 100 м на открытом пространстве
-  имеет уникальные коды передачи
-  автоматически обновляет рабочий сигнал



Протокол MODBUS RTU

MODBUS RTU

MODBUS RTU – один из самых популярных и универсальных протоколов связи в сетях автоматизации зданий и промышленности. Он обеспечивает двустороннюю передачу информации между устройствами, работающими в одной сети. Протокол MODBUS RTU отличается простотой работы, высокой эффективностью и надежностью процесса обмена данными. ENGO Controls использует интерфейс RS-485, который обеспечивает открытое последовательное соединение на основе архитектуры Master-Slave. Протокол соединяет полевые устройства, такие как контроллеры, датчики или контроллеры разных компаний, в систему управления объектом и широко используется как в автоматизации процессов, так и в производстве. Модели ENGO Controls, которые обмениваются данными по протоколу MODBUS RTU, также могут подключаться по беспроводной сети к сети Wi-Fi. Настройка устройств осуществляется с помощью приложения ENGO Smart.



MODBUS

Терморегулятор с Wi-Fi

E10W MODBUS / E10B MODBUS

932332944 / 932332943 белый/чёрный



Питание	220В пер. тока / 50 Гц
Максимальная нагрузка	3 (1) А
Диапазон регулирования темп.	5 – 45°C
Точность измерения темп.	0.1°C
Алгоритм управления	ТPI гистерезис (±0.1°C до ±0.5°C)
Тип подключения	Wi-Fi 2,4 GHz, MODBUS RS-485
Выход управления	NO/COM (беспотенциальный)
Размеры [мм]	86 x 86 x 39 (14 при установке в подрозеточную коробку ф 60)

Модель с параметрами, соответствующими контроллеру E10, но с дополнительной функцией поддержки протокола MODBUS. Современный терморегулятор, позволяющий экономно и экологично управлять любым типом отопления. Характеризуется понятным меню и множеством полезных функций. Обеспечивает удаленное управление системой отопления с помощью приложения ENGO Smart / TuYa Smart. Программирование E10 очень простое и позволяет адаптировать рабочий цикл отопительной системы в соответствии с дневным ритмом пользователя.

Основные свойства:



связь в стандарте MODBUS RTU



для управления теплым полом или источником тепла



возможность установки минимальной и максимальной заданной температуры



совместимость с приложением ENGO Smart



алгоритм TPI идеально подходит для теплого пола



графики с историей температур, доступные в приложении



push-уведомления из приложения



выход беспотенциальный



EPC11



EPC11W



EPC12HW

Регулятор для управления насосом отопления

EPC11

932362891

Он предназначен для управления водяным насосом в контуре центрального отопления. Задача устройства — включить насос, если температура превышает требуемое значение и включить его, если котел остынет (из-за отключения). Это предотвращает ненужную работу насоса и продлевает срок его службы, что позволяет экономить электроэнергию.

Питание	220 В пер. тока 50 Гц
Максимальная нагрузка	3 (1) А
Диапазон измерения температуры	0 - 99°C
Диапазон регулирования темп.	5 - 80°C
Рабочая температура датчика	-10 - 120°C
Длина кабеля датчика	1,5м
Размеры [мм]	155 x 70 x 39

Регулятор для управления насосом отопления или ГВС

EPC11W

932362892

Он предназначен для управления водяным насосом в системах центрального отопления и циркуляции горячей воды. Он также работает как предохранительный термостат. Имеет возможность включать и выключать насос. Насос запустится после превышения температуры, установленной пользователем «С», и выключится после превышения заданной температуры выключения «U».

Питание	220 В пер. тока 50 Гц
Максимальная нагрузка	3 (1) А
Диапазон измерения температуры	0 - 99°C
Диапазон регулирования темп. включения	5 - 75°C
Диапазон регулирования темп. выключения	10 - 80°C
Рабочая температура датчика	-10 - 120°C
Длина кабеля датчика	1,5м
Размеры [мм]	155 x 70 x 39

Регулятор для управления насосами отопления и ГВС

EPC12HW

932362893

Контроллер включается, когда температура котла превышает установленную пользователем температуру включения насоса ЦО. Насос ГВС работает на основе разницы температур. Насос ГВС включается, когда температура котла превышает температуру бака на заданный пользователем гистерезис. Насос горячей воды работает до тех пор, пока температура котла и бака не сравняется или не будет достигнута заданная температура бака.

Питание	220 В пер. тока 50 Гц
Максимальная нагрузка насоса системы отопления	3 (1) А
Максимальная нагрузка насоса ГВС	3 (1) А
Диапазон измерения температуры	0 - 99°C
Диапазон регулирования темп. для системы отопления	5 - 80°C
Диапазон регулирования темп. ГВС	20 - 80°C
Рабочая температура датчика	-10 - 120°C
Длина кабеля датчика для системы отопления	1,5м
Длина кабеля датчика для ГВС	3м
Размеры [мм]	155 x 70 x 39

Основные свойства:



подключил и работай



защита от застоя установки вне отопительного сезона (функция ANTI-стоп)



ручной режим



звуковой сигнал (при слишком высокой температуре воды)



защита от замерзания (включение насоса при температуре ниже 5°C)

Применяется только к EPC12HW:



работа в летнем режиме (ограничение работы центрального отопления вне отопительного сезона)



функция приоритета ГВС

Представительство Engo Controls
в России, Казахстане и Белоруссии

ООО «Е-Системс»
+7 495 773 09 45
russia@engorus.com

Техническая поддержка:

☎ +7 (916) 341-00-44

✉ service@engorus.com



Наш чат-бот в Telegram умеет:

- Быстро передать ваш вопрос техническому специалисту
- Показать все каталоги и инструкции к оборудованию
- Предоставить прайс на продукцию
- Спланировать выезд специалиста для демонстрации оборудования
- Записать на обучение в нашем шоу-руме

Быстро, удобно и всегда под рукой!

Дата издания: I 2024