

Energolux

СПЛИТ И МУЛЬТИСПЛИТ-СИСТЕМЫ

2024



Технологии	5
Тепловой насос LUGANO PRO LINE	25
Инверторные сплит-системы с увеличенной длиной трассы	29
LUGANO	31
BERN LE	35
Инверторные сплит-системы.....	39
MÜRREN	41
CHAMPERY	45
GENEVA	49
ZURICH	53
Классические сплит-системы (on/off)	57
BADEN	59
BADEN LT	63
LAUSANNE	67
LAUSANNE LT	71
BASEL	75
Полупромышленные сплит-системы (on/off)	79
CASSETTE	81
DUCT	85
FLOOR-CEILING	93
CABINET	97
Габариты наружных блоков	100
Инверторные мультисплит-системы с увеличенной длиной трассы	
BIG MULTI	105
Инверторные мультисплит-системы	
SMART MULTI	118
Дренажные насосы	136
Пиктограммы	138
Номенклатура блоков	142
Модельный ряд.....	144

Energolux

Intelligence, energy saving and distant control of products, which create the ideal environment of the living space are the principals which were chosen to be the base for each product of Energolux Company, established in 2010 in Switzerland, the town of Basel. The name of the Company, consisting of 2 parts Energy and Luxury, found its reflection in the moto of the brand: «Innovative Energy of Comfort». Today Energolux products: industrial and residential air-conditioning are in big demand in European and Asian markets, winning the hearts of the most sophisticated consumers thanks to the perfect quality and unique design, developed in European R&D centers of the Company, where more than 40 highly-qualified specialists work on creation of unique climatic products.

 Designed in
Switzerland

www.energolux.com

Energolux

Интеллект, энергосбережение и удаленное управление техникой, создающей идеальную среду жизненного пространства – эти принципы были выбраны как основа для каждого продукта компании Energolux, основанной в 2010 г. в Швейцарии (г. Базель). Название компании, состоящее из двух частей Energy и Luxury, получило свое отражение в девизе бренда: «Инновационная энергия комфорта». Сегодня изделия, производимые под брендом Energolux: системы промышленного и бытового кондиционирования и обогрева пользуются активным спросом на рынках Европы и Азии, покоряя сердца самых искушенных потребителей, благодаря безупречному качеству и исключительному дизайну, разработанному в европейских R&D-центрах компании, где над уникальными климатическими продуктами работают более 40 высококлассных специалистов.



Разработано
в Швейцарии

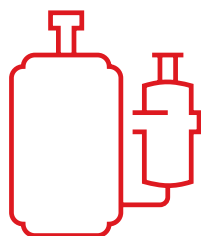
www.energolux.com



ЭФФЕКТИВНЫЕ

A+++

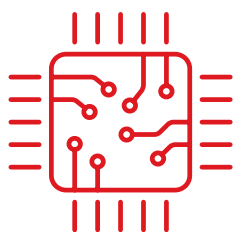
ВЫСОКАЯ ЭНЕРГОЭФФЕКТИВНОСТЬ



1Гц

частота работы
компрессора

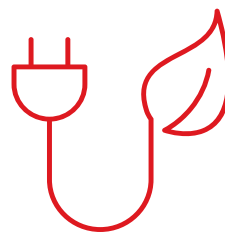
+



1°C

точность поддержания
температуры

+



0,3 Вт

потребляемая мощность
в режиме ожидания

Большинство кондиционеров Energolux соответствует наивысшему классу энергоэффективности по российской классификации – классу А, а наиболее эффективные модели – классу А+++.

При разработке нашего оборудования постоянно внедряются новые технологии, направленные на сокращение потребления электроэнергии.

Энергоэффективность является одним из важнейших факторов развития нашего общества, что отражено в высоких требованиях к энергоэффективности в строительстве, закрепленных в стандарте MINERGIE, а также в программе Общество «2000 Вт», активно внедряемой в Швейцарии.



СУММАРНАЯ ДЛИНА ТРАССЫ

МЕЖДУ НАРУЖНЫМ И ВНУТРЕННИМ БЛОКОМ

до **120** М
для мультисплит-систем

до **40** М
для бытовых сплит-систем

Длина фреонпровода мультисплит-систем Big Multi Energolux достигает 120 м, а максимальный перепад по высоте между наружным и внутренним блоками – 40 м. Большая допустимая протяженность трассы позволяет разместить оборудование с учетом любых ограничений и пожеланий заказчика.

В ассортименте бытовых сплит-систем Energolux представлены три серии с увеличенными длинами фреонпровода: Vern LE – с максимальной длиной трассы 40 м и перепадом высот 7 м, Lugano и Lugano Pro Line – с максимальной длиной трассы 30 м и перепадом высот 20 м.



ШИРОКИЙ ДИАПАЗОН РАБОЧИХ ТЕМПЕРАТУР

РАБОЧИЙ ДИАПАЗОН УЛИЧНЫХ ТЕМПЕРАТУР

от -40°C | до -30°C
НА ОХЛАЖДЕНИЕ | НА ОБОГРЕВ

Кондиционеры Energolux эффективно работают в широком диапазоне температур. Специально адаптированные для России модели могут работать в режиме охлаждения при температуре наружного воздуха до -40°C *, а в режиме обогрева до -30°C **

* Доступно только в серии Baden WS40, Basel WS40, Lausanne WS40, обратитесь к официальному дистрибьютору Energolux.

** Доступно только в серии Lugano Pro Line, обратитесь к официальному дистрибьютору Energolux.

*** Доступно только в серии Baden LT и Lausanne LT, обратитесь к официальному дистрибьютору Energolux.

РАБОЧИЙ ДИАПАЗОН ТЕМПЕРАТУР ВНУТРЕННЕГО ВОЗДУХА

от $+2^{\circ}\text{C}$ | до $+32^{\circ}\text{C}$

В зависимости от исполнения кондиционеры Energolux могут поддерживать температуру в помещении от $+2$ до $+32^{\circ}\text{C}$. Сплит-системы в стандартном исполнении могут поддерживать температуру в помещении от $+16$ до $+32^{\circ}\text{C}$, а в специальном среднетемпературном исполнении от $+2$ до $+15^{\circ}\text{C}$ ***

УПРАВЛЯЕМЫЕ

WI-FI модуль



Управление климатом в вашем доме теперь легко осуществляется в любой время и из любой точки мира, нужно просто установить специальное приложение на ваш смартфон или планшет. Почти все серии имеют заводскую доработку для подключения Wi-Fi модуля*. Для управления кондиционером не требуются дополнительные аксессуары, только домашняя беспроводная сеть Интернет. Управление сплит-системами может быть интегрировано в систему «Умный дом».

* кроме сплит-системы Baden



УДАЛЕННОЕ УПРАВЛЕНИЕ

Специальное приложение, которое можно скачать в App Store или Google Play, позволяет управлять кондиционером через приложение на смартфоне, находясь в любом месте. Для настройки доступны практически все режимы и функции кондиционера.

ГОЛОСОВОЕ УПРАВЛЕНИЕ

Возможность голосового управления через приложение делает взаимодействие пользователя и кондиционера более удобным. Вы говорите, а кондиционер выполняет вашу команду!

УПРАВЛЕНИЕ С НЕСКОЛЬКИХ УСТРОЙСТВ

Допускается управление кондиционером сразу с нескольких устройств по приоритету последней команды.

УВЕДОМЛЕНИЕ ОБ ОШИБКЕ

В случае возникновения внештатной ситуации кондиционер незамедлительно оповестит вас об этом.



ТАЙМЕР

Удобный 24-часовой таймер позволяет легко настроить работу кондиционера, исходя из ваших предпочтений и планов. Можно настроить как выключение кондиционера через определенное время, так и включение в требуемом режиме работы. Настройки можно производить с точностью в 0,5 часа.

НИЗКИЙ УРОВЕНЬ ШУМА

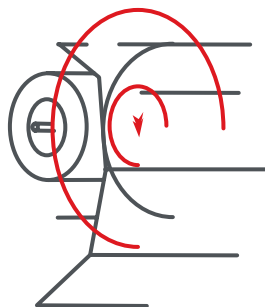
от **21** дБ(А)

Повышенный уровень шума может служить не только источником дискомфорта, но и вызывать ряд заболеваний. Вот почему в кондиционерах Energolux так много внимания уделено снижению уровня шума. Для решения проблемы был применен комплексный подход. Снижение уровня шума достигнуто как за счет компонентной базы, так и благодаря внедрению специальных программных алгоритмов работы.

Вентилятор внутреннего блока имеет увеличенный диаметр и поддерживает необходимый расход воздуха даже при меньшей скорости вращения, что существенно снижает шум двигателя. Двигатель вентилятора оснащен специальными бесшумными подшипниками.

В наружном блоке используются высококачественные шумоизолирующие материалы.

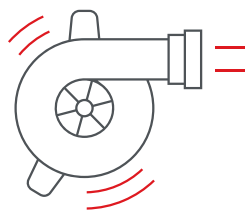
САМООЧИСТКА



Кондиционеры Energolux имеют функцию самоочистки внутреннего блока, которую можно активировать с пульта управления. После выключения системы вентилятор внутреннего блока продолжит свою работу некоторое время, чтобы удалить влагу, скопившуюся во внутреннем блоке, и таким образом предотвратит образование плесени.

А в сериях Lugano Pro Line, Lugano, Bern LE и Zurich есть функция автоматической самоочистки наружного блока. DC-инверторный двигатель автоматически переключает вращение вентилятора в обратную сторону для удаления пыли с теплообменника наружного блока.

ТУРБОРЕЖИМ

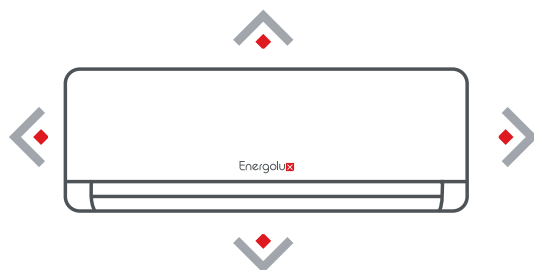


Турборежим используется для более быстрого выхода на заданную температуру в помещении. Кондиционер будет работать в течение 20 минут с максимальным расходом воздуха и скоростью компрессора, что позволяет сразу снизить температуру в помещении на 2-4 градуса.



При активации режима iFeel алгоритм работы кондиционера переключается на показания температурного датчика, встроенного в пульт дистанционного управления. Кондиционер автоматически выберет режим работы, чтобы достичь комфортной температуры в той части комнаты, где будет находиться пульт.

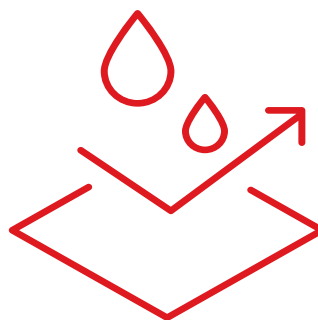
ОБЪЕМНОЕ ВОЗДУХОРАСПРЕДЕЛЕНИЕ 4D AIR FLOW



Возможность автоматического качания горизонтальных и вертикальных жалюзи позволяет обеспечить максимальную область распространения воздушного потока.



АНТИКОРРОЗИЙНАЯ ЗАЩИТА: BLUE FIN И GOLDEN FIN



Наружный блок кондиционера всегда находится под угрозой коррозии, так как в атмосфере содержится влага и большое количество кислотных солей. Агрессивная среда, скапливаясь на поверхности теплообменника, существенно влияет на технические характеристики кондиционера. Коррозия может повредить теплообменник и вызвать утечку хладагента, что существенно сокращает срок службы кондиционера.

Одним из решений данной проблемы является эпоксидное покрытие Blue Fin, которое не допускает скопления кислотных солей и влажности на теплообменниках.

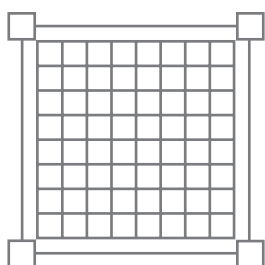
В новых линейках бытовых сплит-систем Energolux применено усовершенствованное уникальное влагостойкое покрытие – Golden Fin. Оно не позволяет каплям воды осесть на стенках теплообменника, имеет низкое поверхностное натяжение, поэтому вода скатывается вниз, защищает теплообменник от коррозии и увеличивает срок эксплуатации теплообменника в два раза по сравнению с обычными покрытиями. Такое покрытие более устойчиво к морскому воздуху, дождю и другим коррозионным средам.



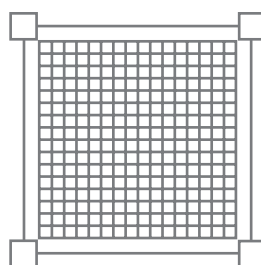
ЗАБОТЯЩИЕСЯ О ВАШЕМ ЗДОРОВЬЕ

МНОГОСТУПЕНЧАТАЯ ФИЛЬТРАЦИЯ

Опираясь на многовековые традиции успешного лечения заболеваний дыхательной системы с использованием достижений мировой медицины, целебных качеств горного климата и здоровой экологической обстановки удалось создать новый подход к очистке воздуха при помощи кондиционера. Во всех моделях применяются высокоэффективные противопылевые фильтры высокой плотности, которые можно легко снять и промыть. А в бытовых моделях дополнительно устанавливаются фильтры тонкой очистки.



Обычный
фильтр
(размер отверстий:
1,2×1,2 мм)



Высокоэффективный
фильтр
(размер отверстий:
0,54×0,54 мм)



Генератор холодной плазмы

Устройство является улучшенной версией ионизатора. Генератор холодной плазмы вырабатывает ионизированный газ, состоящий из активных частиц, ультрафиолетового излучения и свободных электронов. Генератор холодной плазмы вырабатывает активные ионы водорода и кислорода, которые впоследствии соединяются в воздухе с вредными веществами, бактериями и вирусами. Связанные вместе, они оседают на поверхности и с конденсатом удаляются из кондиционера. В сериях Bern LE, Geneva, Zurich.



Генератор UV-излучения

Обеспечивает моментальную дезинфекцию воздуха в помещении.

UV-излучение предотвращает рост бактерий, образование плесени на внутренних поверхностях сплит-системы, эффективно борется с 99% вирусов, штаммов гриппов и болезнетворных бактерий, находящихся в воздухе.

Генератор UV-излучения не нуждается в уходе и замене и прослужит весь срок работы сплит-системы.

В серии Mürren.



Ионизатор воздуха

Насыщает воздух отрицательными ионами. Считается, что вдыхание ионизированного воздуха укрепляет иммунитет, улучшает самочувствие, нивелирует отрицательное воздействие электроприборов.

В сериях Lugano, Lugano Pro Line, Lausanne, Basel.



Угольный фильтр

Содержит в себе микроскопические частицы активированного угля, является абсорбентом, впитывающим запахи, дым и другие летучие соединения, включая вредные газы. Воздух, проходя через угольный фильтр, освобождается от ненужных примесей, которые оседают на нем.

В сериях Mürren, Bern LE, Champéry, Lausanne, Basel.



Антибактериальный катехиновый фильтр

Антибактериальный фильтр состоит из фильтрующего элемента со специальными биологическими ферментами и экофильтра. Экофильтр улавливает мельчайшие частички находящейся в воздухе пыли, бактерии, грибковые образования и микробы. Фильтрующий элемент с биологическими ферментами устраняет бактерии путем разрушения их клеточных стенок, тем самым исключая проблему повторного загрязнения воздуха.

В сериях Bern LE, Champéry, Zurich, Baden.



Фильтр с ионами серебра

Специальное покрытие с ионами серебра позволяет эффективно уничтожать до 99% бактерий и вирусов, подавляя размножение плесени и устраняя причины неприятных запахов.

В сериях Mürren, Baden.



Фильтр с витамином С

Проходя через фильтр, воздух насыщается витамином С и уже через несколько часов работы кондиционера концентрация достигает уровня, необходимого для здоровья человека. Витамин С поступает в организм в молекулярном состоянии, что обеспечивает практически полное усвоение его организмом.

В серии Geneva.



Биофильтр

Фильтр, который помогает бороться с бактериями и вирусами. Специальные ферменты Bio фильтра расщепляют все органические соединения, предотвращая распространение грибов, вирусов и бактерий.

В сериях Lugano, Lugano Pro Line.



Генератор UV-излучения



Фильтр с ионами серебра



Угольный фильтр



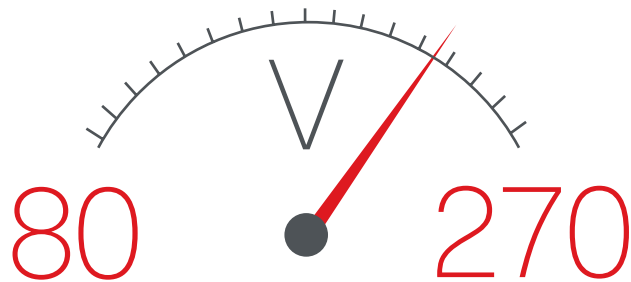
Антибактериальный
катехиновый фильтр



Фильтр с витамином С

НАДЕЖНЫЕ

НАДЕЖНАЯ РАБОТА В УСЛОВИЯХ НЕСТАБИЛЬНЫХ ЭЛЕКТРИЧЕСКИХ СЕТЕЙ



РАБОЧИЙ ДИАПАЗОН

Провалы напряжения – кратковременные понижения напряжения, связанные с резким увеличением нагрузки в сети, из-за включения мощных потребителей (промышленное оборудование, лифты и т. д.), являются наиболее частой неполадкой в электрической сети. По результатам исследований встречается в 87% случаев проблем, связанных с электропитанием.

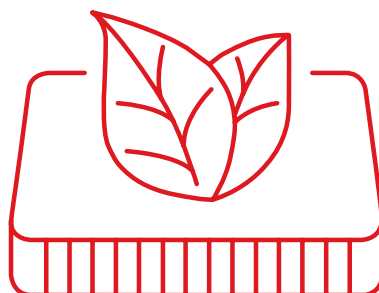
Кондиционеры Energolux сохраняют работоспособность системы непродолжительное время в диапазоне 80-270 В.

*Допустимый диапазон напряжения зависит от серии кондиционера. Данные приведены для серии Lugano Pro Line и Lugano – от 80 В, для серии Bern LE – от 130 В.





ВЫСОКОКАЧЕСТВЕННЫЙ ПЛАСТИК



В кондиционерах Energolux применяется только высококачественный пластик, не выделяющий вредных веществ. Со временем пластик не потемнеет и не начнет скрипеть, что гарантирует тихую работу даже через 10 лет эксплуатации.

ДОЛГОВЕЧНЫЙ КОМПРЕССОР

20 000
часов

СРЕДНЯЯ НАРАБОТКА
КОМПРЕССОРА НА ОТКАЗ

15
лет

Передовые характеристики компрессоров, применяемых в кондиционерах Energolux, не единственное их преимущество. Все кондиционеры разрабатываются с учетом высоких ожиданий покупателей по долговечности оборудования. Средняя наработка компрессора на отказ в наших моделях составляет 20 000 часов.

ЗАСТРАХОВАНО ДО 15 000 000 ₽

ИНГОССТРАХ *Ingosstrakh*



Каждый проданный кондиционер Energolux застрахован компанией Ингосстрах от ущерба здоровью и имуществу пользователя до 15 000 000 ₽.

Страховое покрытие по Сертификату действует на территории Российской Федерации и стран СНГ.

Лимит ответственности по каждому страховому случаю до 15 000 000 (пятнадцать миллионов) рублей, при этом лимит ответственности по возмещению вреда жизни и здоровью третьих лиц составляет до 7 500 000 (семи миллионов пятисот тысяч) рублей, по возмещению ущерба имуществу третьих лиц – до 7 500 000 (семи миллионов пятисот тысяч) рублей. Возмещение по каждому страховому случаю осуществляется при соблюдении следующих условий:

- кондиционер приобретен у официального дилера;
- гарантийный талон заполнен официальным дилером в соответствии с требованиями ООО «СЕВЕРКОН»;
- наличие документов, подтверждающих покупку оборудования.

При возникновении страхового случая в течение трех рабочих дней необходимо обратиться в компанию «СЕВЕРКОН» г. Москва по телефону 8-495-252-08-28 и заявить о его наступлении.

Более подробная информация на
<https://www.severcon.ru/support/sertifikat/>



Energolux 



ТЕПЛОМЫ НАСОС

Energolux

Серия

LUGANO PRO LINE



ТЕПЛОВОЙ НАСОС ИНВЕРТОРНОГО ТИПА

Новая серия Lugano Pro Line идеально подходит для регионов с нестабильным напряжением сети. Его уникальным преимуществом является стабильная работа в диапазоне напряжения от 80В до 264В (для моделей 9 и 12 мощности).

Серия Lugano Pro Line характеризуется уверенной работой на обогрев при температуре наружного воздуха до -30°C . Для этого используется увеличенный теплообменник с высокопроизводительным компрессором с заводским подогревом картера компрессора и поддона наружного блока.



Эта серия удобна для установки в местах, где не обойтись стандартной длиной фреоновпровода. Максимальная длина между блоками допускается на расстоянии для 9 и 12 мощности – 25 м, для 18й – 30 м, а максимальный перепад высот составляет до 10 м и 20 м соответственно. Встроенный ионизатор последнего поколения может выделять в воздух до 2 миллионов положительных и отрицательных ионов. Они окружают и убивают бактерии, а затем превращают их в безвредные молекулы воды.

Модели данной серии имеют Wi-Fi подготовку, высокий европейский класс энергоэффективности A+++ и антикоррозийное покрытие теплообменника Golden Fin, которое увеличивает срок службы кондиционера.

LUGANO PRO LINE

FULL DC
ТЕПЛОЙ НАСОС

A+++
КЛАСС ЭНЕРГОЭФФЕКТИВНОСТИ

R32
ХЛАДАГЕНТ

5
ЛЕТ ГАРАНТИЯ

до 15 млн Р
ЗАСТРАХОВАНО

до -30 °C
Работа на обогрев

от 21 дБ(A)
Уровень шума

до 30 м
Увеличенная длина трассы

4D Air Flow

Wi-Fi
подготовка

Ионизатор воздуха

Покрытие теплообменника Golden Fin

I FEEL
Функция персонального комфорта

+8 °C
Функция антизамерзания

Осушение и вентиляция

23
Интеллектуальный дисплей

24-часовой таймер

Самодиагностика

Самоочистка внутреннего блока

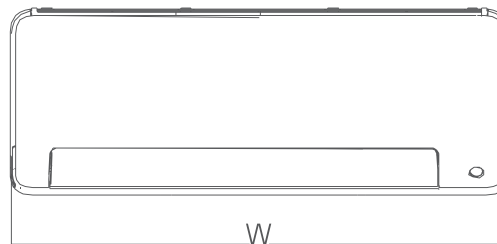
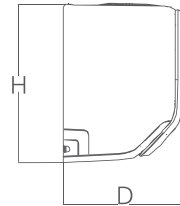
Турборежим

Автоматическая разморозка

Биофильтр

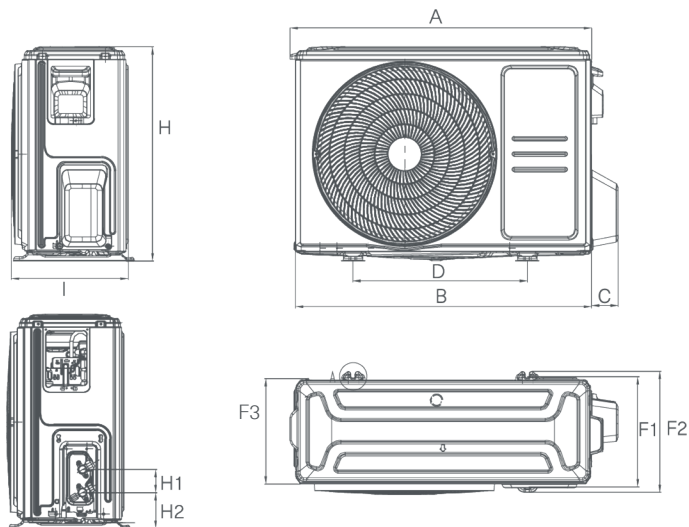
ВНУТРЕННИЕ БЛОКИ

Модель	Габариты, мм		
	W	D	H
SAS09DL2-AL	857	231	300
SAS12DL2-AL	1024	246	321
SAS18DL2-AL			

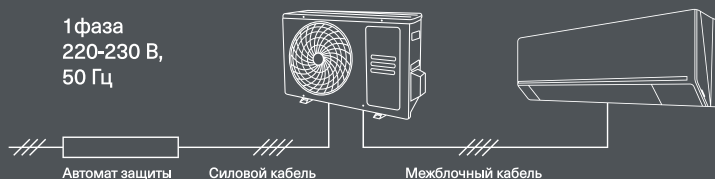


НАРУЖНЫЕ БЛОКИ

Модель	Габариты, мм										
	A	B	C	D	H	H1	H2	I	F1	F2	F3
SAU09DL2-AI	815	805	69	511	554	60	95	330	317	346	307
SAU12DL2-AI	815	805	69	511	554	60	95	330	317	346	307
SAU18DL2-AI	895	890	65	663	673	60	108	342	348	380	325



SAS09DL2-AI, SAS12DL2-AI,
SAS18DL2-AI




Модель	Силовой кабель, мм ²	Автомат защиты, А	Кабель межблочный, мм ²
SAS09DL2-AI	3*2,5	10	5*1,5
SAS12DL2-AI			
SAS18DL2-AI			

Модель		SAS09DL2-AI	SAS12DL2-AI	SAS18DL2-AI	
Производительность, Вт	Охлаждение	2727 (1320~3812)	3519 (1320~3959)	5279 (1994~6129)	
	Обогрев	3138 (880~4399)	3959 (880~4545)	5572 (1349~6774)	
Потребляемая мощность, Вт	Охлаждение	600 (130~1200)	880 (130~1250)	1318 (160~1787)	
	Обогрев	690 (120~1400)	990 (120~1450)	1500 (230~1695)	
Энергоэффективность, кВт	Охлаждение	EER/Класс	4,5	4,0	4,0
		SEER/Класс	8,6 / A+++	8,5 / A+++	8,5 / A+++
	Обогрев	COP/Класс	4,5	4,0	3,7
		SCOP/Класс	4,6 / A++	4,6 / A++	4,6 / A++
Рабочий ток, А	Охлаждение	2,66 (0,6~5,35)	3,9 (0,6~5,55)	5,73 (0,72~7,90)	
	Обогрев	3,05 (0,6~6,2)	4,4 (0,6~6,4)	6,52 (1,1~7,50)	
Электропитание		1 фаза, 220-240В, 50Гц			
Сторона подключения		Наружный блок	Наружный блок	Наружный блок	
Максимальная длина фреонпровода, м		25	25	30	
Максимальный перепад высот, м		10	10	20	
Диаметр жидкостной трубы, мм (дюймы)		Φ 6,35 (1/4")	Φ 6,35 (1/4")	Φ 6,35 (1/4")	
Диаметр газовой трубы, мм (дюймы)		Φ 9,52 (3/8")	Φ 9,52 (3/8")	Φ12,70 (1/2")	
Диаметр дренажной трубы, мм		16,9	16,9	16,9	
Внутренний блок		SAS09DL2-AI	SAS12DL2-AI	SAS18DL2-AI	
Расход воздуха, м3/ч		530/360/280	560/380/290	685/580/400	
Уровень звукового давления дБ(А)		37/32/21,5	40/33/22	41/35/23	
Размеры (Ш x Г x В), мм	Без упаковки	857x231x300	857x231x300	1024x246x321	
	В упаковке	920X310X370	920X310X370	1095X325X400	
Вес, кг	Без упаковки	11,8	11,8	13,5	
	В упаковке	14,6	14,6	17,7	
Наружный блок		SAU09DL2-AI	SAU12DL2-AI	SAU18DL2-AI	
Расход воздуха, м3/ч		2200	2200	3500	
Уровень звукового давления дБ(А)		57	57,5	56	
Гарантированный диапазон рабочих температур наружной окружающей среды, °С	Охлаждение	-15 ~ +50			
	Обогрев	-30 ~ +24			
Хладагент/Заводская заправка хладагента, г		R32/690	R32/690	R32/1100	
Размеры (Ш x Г x В), мм	Без упаковки	805x330x554	805x330x554	890x342x673	
	В упаковке	920x375x605	920x375x605	1000x403x735	
Вес, кг	Без упаковки	28,4	28,4	38,8	
	В упаковке	31,0	31,0	41,9	
Теплопроизводительность при температуре наружного воздуха -15 °С		2398	2790	3671	
Теплопроизводительность при температуре наружного воздуха -30 °С		2137	2550	2527	

*Тепловой насос инверторного типа, стабильно работающий на обогрев при температуре наружного воздуха -30°C



Energolux 



ИНВЕРТОРНЫЕ СПЛИТ-СИСТЕМЫ
С УВЕЛИЧЕННОЙ ДЛИНОЙ ТРАССЫ



Energolux

Серия

LUGANO

FEDERALE

ИНВЕРТОРНАЯ СПЛИТ-СИСТЕМА НАСТЕННОГО ТИПА FULL DC INVERTER

Серия Lugano идеально подойдет для регионов с нестабильным напряжением сети. Уникальным преимуществом Lugano является стабильная работа в диапазоне напряжения от 80В до 264В (для моделей 9 и 12 мощности). Данная серия имеет высокий европейский класс энергоэффективности A+++.

Сплит-система характеризуется уверенной работой на обогрев при температуре наружного воздуха до -20°C.



Серия Lugano удобна для установки в местах, где не обойтись стандартной длиной фреоновпровода. Максимальная длина между блоками допускается на расстоянии для 9 и 12 мощности – 25 м, для 18й мощности – 30 м, а перепад высот составляет до 10 м и 20 м соответственно.

Технология «I-Clean» удаляет пыль и плесень с теплообменника. Активация функции очистки доступна нажатием одной кнопки пульта.

Встроенный ионизатор последнего поколения может выделять в воздух до 2 миллионов положительных и отрицательных ионов. Они окружают и убивают бактерии, а затем превращают их в безвредные молекулы воды.

Модели данной серии имеют Wi-Fi подготовку и антикоррозийное покрытие теплообменника Golden Fin, которое увеличивает срок службы кондиционера.

LUGANO

FULL DC
ИНВЕРТОР

A+++
КЛАСС
ЭНЕРГОЭФФЕКТИВНОСТИ

R32
ХЛАДАГЕНТ

5
ЛЕТ
ГАРАНТИЯ

до 15 млн Р
ЗАСТРАХОВАНО

до -20 °C
Работа на обогрев

до 21 дБ(A)
Уровень шума

до 30 м
Увеличенная длина трассы

4D Air Flow

Wi-Fi подготовка

Ионизатор воздуха

Покрытие теплообменника Golden Fin

I FEEL
Функция персонального комфорта

+8 °C
Функция антизамерзания

Осушение и вентиляция

23
Интеллектуальный дисплей

24-часовой таймер

Самодиагностика

Самоочистка внутреннего блока

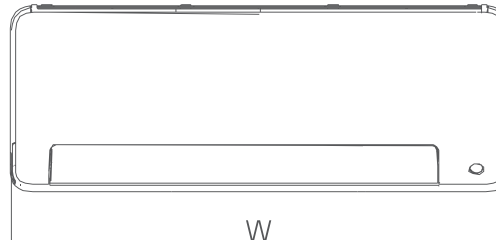
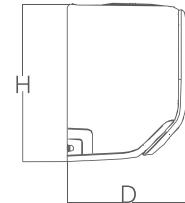
Турборежим

Автоматическая разморозка

Биофильтр

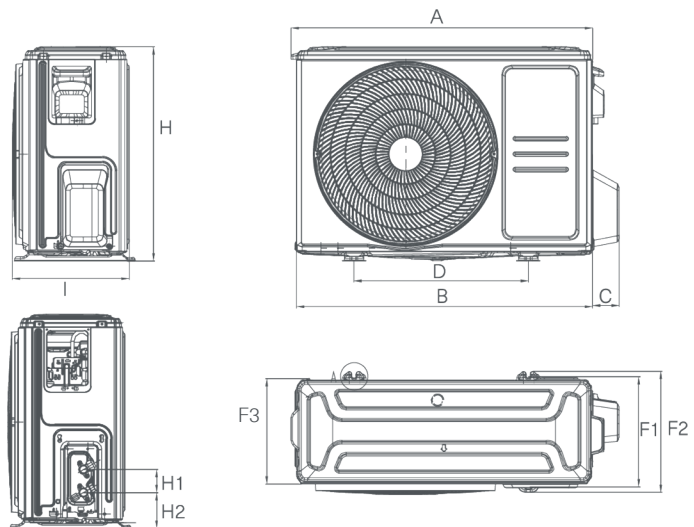
ВНУТРЕННИЕ БЛОКИ

Модель	Габариты, мм		
	W	D	H
SAS09DL1-AL	857	231	300
SAS12DL1-AL	1024	246	321

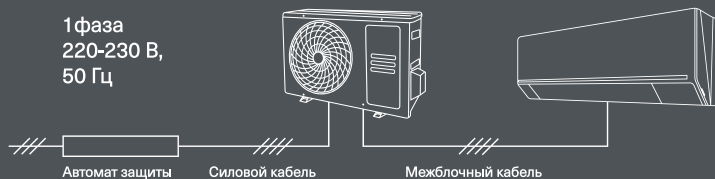


НАРУЖНЫЕ БЛОКИ

Модель	Габариты, мм											
	A	B	C	D	H	H1	H2	I	F1	F2	F3	
SAU09DL1-AI	784	765	70	452	555	60	93	303	286	314	274	
SAU12DL1-AI	784	765	70	452	555	60	93	303	286	314	274	
SAU18DL1-AI	815	805	69	511	554	60	95	330	317	346	307	



SAS09DL1-AI, SAS12DL1-AI, SAS18DL1-AI



Модель	Силовой кабель, мм ²	Автомат защиты, А	Кабель межблочный, мм ²
SAS09DL1-AI	3*2,5	10	5*1,5
SAS12DL1-AI			
SAS18DL1-AI			

Модель		SAS09DL1-AI	SAS12DL1-AI	SAS18DL1-AI	
Производительность, Вт	Охлаждение	2727 (1320~3812)	3519 (1320~3959)	5279 (1994~6129)	
	Обогрев	3138 (880~4399)	3959 (880~4545)	5572 (1349~6774)	
Потребляемая мощность, Вт	Охлаждение	681 (130~1200)	925 (130~1250)	1450 (150~2000)	
	Обогрев	784 (120~1400)	990 (120~1450)	1420 (220~1815)	
Энергоэффективность, кВт	Охлаждение	EER/Класс	4,00	3,80	3,64
		SEER/Класс	9,5 / A+++	8,5 / A+++	7,1 / A++
	Обогрев	COP/Класс	4,00	4,00	3,92
		SCOP/Класс	4,6 / A++	4,6 / A++	4,1 / A+
Рабочий ток, А	Охлаждение	2,7 (0,6~5,35)	3,9 (0,6~5,55)	6,45 (0,7~8,87)	
	Обогрев	3,05 (0,6~6,2)	4,4 (0,6~6,4)	6,3 (0,95~/)	
Электропитание		1 фаза, 220-240В, 50Гц			
Сторона подключения		Наружный блок	Наружный блок	Наружный блок	
Максимальная длина фреонпровода, м		25	25	30	
Максимальный перепад высот, м		10	10	20	
Диаметр жидкостной трубы, мм (дюймы)		Φ 6,35 (1/4")	Φ 6,35 (1/4")	Φ 6,35 (1/4")	
Диаметр газовой трубы, мм (дюймы)		Φ 9,52 (3/8")	Φ 9,52 (3/8")	Φ 12,70 (1/2")	
Диаметр дренажной трубы, мм		16,9	16,9	16,9	
Внутренний блок		SAS09DL1-AI	SAS12DL1-AI	SAS18DL1-AI	
Расход воздуха, м3/ч		530/360/280	560/380/290	685/580/400	
Уровень звукового давления дБ(А)		40/32/21,5/20,5	41/34/22/21	41/35/23,5	
Размеры (Ш x Г x В), мм	Без упаковки	857x231x300	857x231x300	1024x246x321	
	В упаковке	920x310x370	920x310x370	1095x325x400	
Вес, кг	Без упаковки	11,8	11,8	13,5	
	В упаковке	14,6	14,6	17,7	
Наружный блок		SAU09DL1-AI	SAU12DL1-AI	SAU18DL1-AI	
Расход воздуха, м3/ч		2150	2200	2100	
Уровень звукового давления дБ(А)		55	55	57,5	
Гарантированный диапазон рабочих температур наружной окружающей среды, °C	Охлаждение	-15 ~ +50			
	Обогрев	-20 ~ +24			
Хладагент/Заводская заправка хладагента, г		R32/620	R32/620	R32/1100	
Размеры (Ш x Г x В), мм	Без упаковки	765x303x555	765x303x555	805x330x554	
	В упаковке	887x337x610	887x337x610	915x370x615	
Вес, кг	Без упаковки	26,4	26,4	33,5	
	В упаковке	28,8	28,7	36,1	
Теплопроизводительность при температуре наружного воздуха - 20 °C		2087	2275	3450	



Energolux

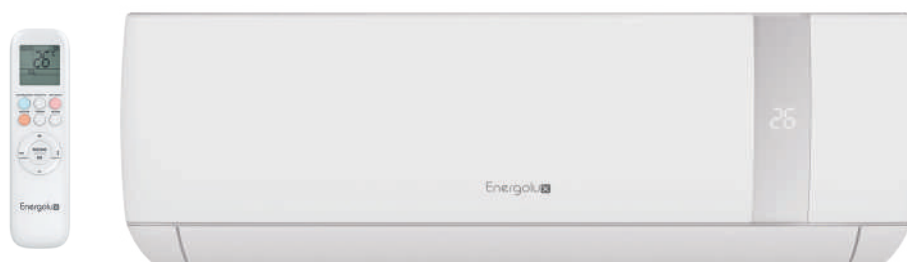
Серия

BERN LE



ИНВЕРТОРНАЯ СПЛИТ-СИСТЕМА НАСТЕННОГО ТИПА FULL DC INVERTER

Внутренние блоки серии Vern LE имеют матовое покрытие и привлекательный дизайн. Особенностью этой серии является увеличенная длина фреонпровода – от 35 м до 40 м. В этой серии наши инженеры реализовали ключевые технологии: высокоэффективное FULL DC-инверторное управление, объемное воздухораспределение, многоступенчатую фильтрацию воздуха, генератор холодной плазмы и многое другое. Серия имеет высокий европейский класс энергоэффективности A++.



Сочетание передовых разработок и качественной элементной базы позволяют сохранять высокую эффективность работы в режиме обогрева даже при уличной температуре -20 °С. В комплекте поставляются антибактериальный и угольный фильтры. При работе кондиционера в сверхтихом режиме уровень шума, создаваемого внутренним блоком, не превышает 22 дБ(А). Эффективная функция самоочистки позволяет поддерживать теплообменники в идеальном состоянии. Модели данной серии имеют Wi-Fi подготовку.

BERN LE

FULL DC
ИНВЕРТОР

A++
КЛАСС
ЭНЕРГОЭФ-
ФЕКТИВНОСТИ

R32
ХЛАДАГЕНТ

5
ЛЕТ
ГАРАНТИЯ

до 15 млн Р
ЗАСТРАХОВАНО

Работа на обогрев до +20 °C

Уровень шума от 22 дБ(А)

Увеличенная длина трассы до 40 м

4D Air Flow

Wi-Fi подготовка

Генератор холодной плазмы

I FEEL
Функция персонального комфорта

Осушение и вентиляция

5 скоростей вентилятора

23
Интеллектуальный дисплей

24-часовой таймер

Самоочистка внутреннего блока

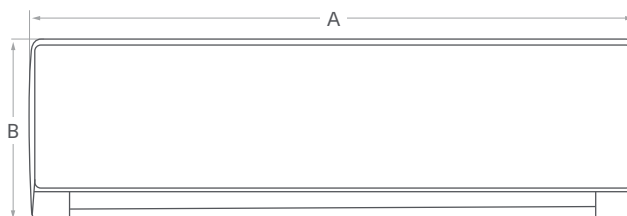
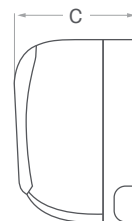
Турборежим

Угольный фильтр

Катехиновый фильтр

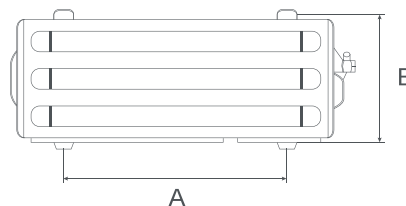
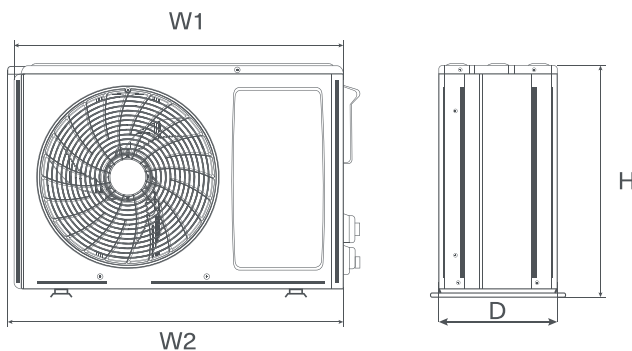
ВНУТРЕННИЕ БЛОКИ

Модель	Габариты, мм		
	A	B	C
SAS07BN2-AI	792	292	201
SAS09BN2-AI	792	292	201
SAS12BN2-AI	792	292	201
SAS18BN2-AI	940	316	224
SAS24BN2-AI	1132	330	232

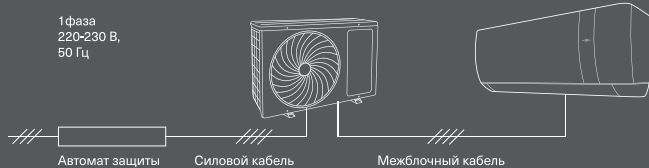


НАРУЖНЫЕ БЛОКИ

Модель	Габариты, мм					
	W1	W2	H	D	A	B
SAU07BN2-AI-LE	649	719	456	232	480	244
SAU09BN2-AI-LE	705	780	530	279	480	280
SAU18BN2-AI-LE	785	867	555	281	545	300
SAU24BN2-AI-LE	900	965	700	319	630	350



SAS07BN1-AI, SAS09BN1-AI, SAS12BN1-AI,
SAS18BN1-AI, SAS24BN1-AI



Модель	Силовой кабель, мм ²	Автомат защиты, А	Кабель межблочный, мм ²
SAS07BN1-AI	3*2,5	10	4*1,5
SAS09BN1-AI			
SAS12BN1-AI			
SAS18BN1-AI	3*2,5	16	4*1,5
SAS24BN1-AI			

Модель		SAS07BN2-AI	SAS09BN2-AI	SAS12BN2-AI	SAS18BN2-AI	SAS24BN2-AI	
Производительность, Вт	Охлаждение	2350 (600-2600)	2650 (600-3100)	3500 (800-4100)	5300 (1300-5700)	7200 (1800-7400)	
	Обогрев	2450 (800-2700)	2700 (600-3400)	3800 (1000-4100)	5500 (1300-5850)	7800 (1800-8000)	
Потребляемая мощность, Вт	Охлаждение	670 (100-1000)	810 (100-1600)	1180 (100-1600)	1650 (290-2100)	2200 (230-2760)	
	Обогрев	640 (110-1250)	720 (300-1500)	1100 (300-1600)	1470 (250-1800)	2200 (230-2530)	
Энергоэффективность, кВт	Охлаждение	EER / Класс	3,27 / A	3,27 / A	2,96 / A	3,21 / A	3,27 / A
		SEER / Класс	6,5 / A++	6,5 / A++	6,1 / A++	6,5 / A++	6,5 / A++
	Обогрев	COP / Класс	4,22 / A	4,22 / A	3,45 / A	3,61 / A	3,27 / A
		SCOP / Класс	4,0 / A+	4,0 / A+	4,0 / A+	4,0 / A+	4,0 / A+
Рабочий ток, А	Охлаждение	3,55 (0,53-5,7)	3,6 (0,9-6,9)	5,4 (0,7-7,8)	7,8 (2,2-9,3)	10 (1,0-12)	
	Обогрев	2,8 (1,2-6,4)	3,2 (1,3-6,9)	5,1 (1,5-8,0)	6,5 (2,0-8,0)	9,5 (1,0-11)	
Электропитание		1 фаза, 230 В, 50 Гц					
Сторона подключения		Наружный блок					
Максимальная длина фреонпровода, м		35	35	35	40	40	
Максимальный перепад высот, м		5	5	5	7	7	
Диаметр жидкостной трубы, мм (дюймы)		Φ 6,35 (1/4")	Φ 6,35 (1/4")	Φ 6,35 (1/4")	Φ 6,35 (1/4")	Φ 6,35 (1/4")	
Диаметр газовой трубы, мм (дюймы)		Φ 9,52 (3/8")	Φ 9,52 (3/8")	Φ 9,52 (3/8")	Φ 12,70 (1/2")	Φ 15,88 (5/8")	
Диаметр дренажной трубы, мм		16,9	16,9	16,9	16,9	16,9	
Внутренний блок		SAS07BN2-AI	SAS09BN2-AI	SAS12BN2-AI	SAS18BN2-AI	SAS24BN2-AI	
Расход воздуха, м³/ч		600	600	600	850	1300	
Уровень звукового давления, дБ(А)		22	22	23	25	27	
Размеры (Ш x В x Г), мм	Без упаковки	792x292x201	792x292x201	792x292x201	940x316x224	1132x330x232	
	В упаковке	880x370x290	880x370x290	880x370x290	1010x385x307	1210x400x327	
Вес, кг	Без упаковки	8,5	8,5	8,0	11,0	14,0	
	В упаковке	11,0	11,0	10,0	14,0	17,0	
Наружный блок		SAU07BN2-AI-LE	SAU09BN2-AI-LE	SAU12BN2-AI-LE	SAU18BN2-AI-LE	SAU24BN2-AI-LE	
Уровень звукового давления, дБ(А)		50	50	55	57	59	
Гарантированный диапазон рабочих температур наружной окружающей среды, °С	Охлаждение	-10 ~ +47					
	Обогрев	-20 ~ +32					
Хладагент/Заводская заправка хладагента, г		R32/550	R32/550	R32/560	R32/1030	R32/1300	
Дополнительная заправка хладагента, г/м		20	20	20	30	30	
Размеры (Ш x В x Г), мм	Без упаковки	649x456x244	649x456x244	705x530x280	785x555x300	900x700x350	
	В упаковке	760x510x315	760x510x315	825x595x345	903x615x382	1015x762x425	
Вес, кг	Без упаковки	18,0	18,0	21,0	27,0	49,0	
	В упаковке	21,0	21,0	24,0	30,0	52,0	



Energolux 



ИНВЕРТОРНЫЕ СПЛИТ-СИСТЕМЫ

Energolux

Серия

MÜRREN



ИНВЕРТОРНАЯ СПЛИТ-СИСТЕМА НАСТЕННОГО ТИПА DC INVERTER

Серия Mürren – технологичная новинка в шикарном дизайнерском исполнении, которая привлекает внимание черным матовым корпусом внутреннего блока и зеркальной фронтальной панелью. Пульт дистанционного управления в черном цвете дополняет общее впечатление. Генератор UV-излучения (240-280 нм) заботится о безопасности воздуха внутри помещения, уничтожая до 98% опасных микроорганизмов, находящихся в помещении, и предотвращая появление плесени на теплообменнике внутреннего блока.



Серия имеет высокий европейский класс энергоэффективности A++.

Поверхность теплообменников обработана специальным гидрофобным антикоррозийным покрытием Golden Fin, гарантированно обеспечивающим 100% защиту теплообменника от коррозии, увеличивая срок службы в два раза. За счет уникальной формы внутренних жалюзи реализована технология бережного рассеивания воздушного потока, а угольный фильтр и Silver ION-фильтр обеспечивают двойную супер-фильтрацию воздуха.

Низкий уровень шума от 22 дБ(А) не мешает комфортному сну в ночное время. Модели данной серии имеют Wi-Fi подготовку.

DC
ИНВЕРТОР

A++
КЛАСС
ЭНЕРГОЭФ-
ФЕКТИВНОСТИ

R32
ХЛАДАГЕНТ

5
ЛЕТ
ГАРАНТИЯ

до 15 млн Р
ЗАСТРАХОВАНО

Работа
на обогрев
до -20 °C

Уровень шума
≤ 22 дБ(А)

4D Air Flow

Wi-Fi
подготовка

Генератор
UV-излучения

Покрытие
теплообменника Golden Fin

I FEEL
Функция
персонального комфорта

+8 °C
Функция
антизамерзания

Осушение
и вентиляция

5 скоростей
вентилятора

23
Интеллектуальный
дисплей

24-часовой
таймер

Самоочистка
внутреннего блока

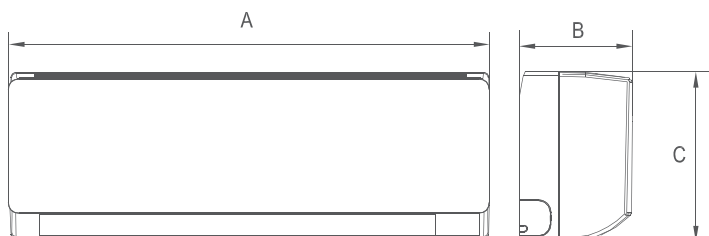
Турборежим

Угольный
фильтр

Фильтр
с ионами серебра

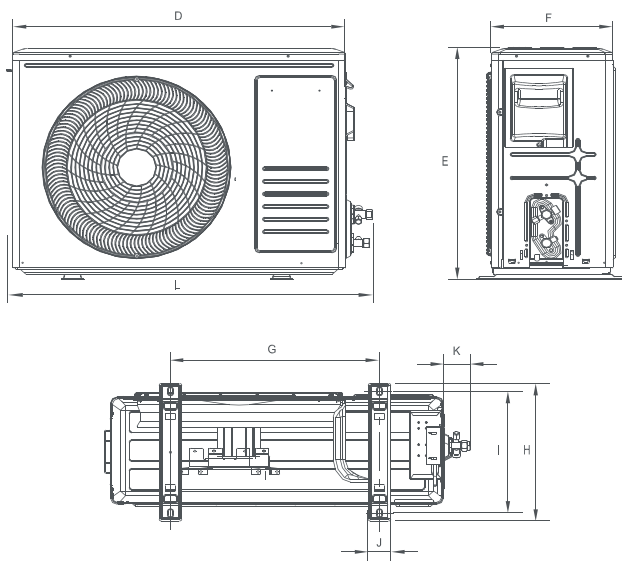
ВНУТРЕННИЕ БЛОКИ

Модель	Габариты, мм		
	A	B	C
SAS09M1-AIB	790	192	275
SAS12M1-AIB	790	192	275
SAS18M1-AIB	920	195	306



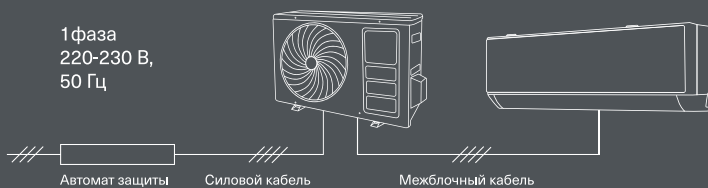
НАРУЖНЫЕ БЛОКИ

Модель	Габариты, мм								
	D	E	F	G	H	I	J	K	L
SAU09M1-AIB	660	459	276	362	276	256.2	48	52	712
SAU12M1-AIB	660	459	276	362	276	256.2	48	52	712
SAU18M1-AIB	794	602	228	516	349	314	53.9	52	853



SAS09M1-AIB, SAS12M1-AIB,
SAS18M1-AIB

1 фаза
220-230 В,
50 Гц



Модель	Силовой кабель, мм ²	Автомат защиты, А	Кабель межблочный, мм ²
SAS09M1-AIB	3*2,5	10	4*1,5
SAS12M1-AIB		16	
SAS18M1-AIB			

Модель		SAS09M1-AIB	SAS12M1-AIB	SAS18M1-AIB	
Производительность, Вт	Охлаждение	2600 (940~3300)	3400 (1000~3770)	5100 (1250~5900)	
	Обогрев	2630 (940~3360)	3420 (1000~3810)	5130 (1250~6080)	
Потребляемая мощность, Вт	Охлаждение	825 (240~1380)	1130 (290~1500)	1574 (330~2350)	
	Обогрев	767 (240~1552)	1005 (290~1720)	1382 (340~2550)	
Энергоэффективность, кВт	Охлаждение	EER / Класс	3,15/A	3,01/A	3,24/A
		SEER / Класс	6,1/A++	6,1/A++	6,1/A++
	Обогрев	COP / Класс	3,42/A	3,4/A	3,71/A
		SCOP / Класс	4,0/A+	4,0/A+	4,0/A+
Рабочий ток, А	Охлаждение	4,0 (1,2~8,0)	5,8 (1,5~9,0)	8,2 (1,7~12,0)	
	Обогрев	3,8 (1,2~9,0)	5,1 (1,5~10,0)	7,2 (1,7~13,0)	
Электропитание		1 фаза, 220-240 В, 50 Гц			
Сторона подключения		Наружный блок			
Максимальная длина фреонпровода, м		25	25	25	
Максимальный перепад высот, м		10	10	10	
Диаметр газовой трубы, мм (дюймы)		Ф 9,52 (3/8")	Ф 9,52 (3/8")	Ф 9,52 (3/8")	
Диаметр жидкостной трубы, мм (дюймы)		Ф 6,35 (1/4")	Ф 6,35 (1/4")	Ф 6,35 (1/4")	
Диаметр дренажной трубы, мм		16,9	16,9	16,9	
Внутренний блок		SAS09M1-AIB	SAS12M1-AIB	SAS18M1-AIB	
Расход воздуха, м³/ч		560	560	820	
Уровень звукового давления, дБ(А)		41/37/33/25/22	41/37/33/25/22	43/41/38/35/27	
Размеры (Ш x В x Г), мм	Без упаковки	790×275×192	790×275×192	920×306×195	
	В упаковке	860×345×265	860×345×265	990×380×265	
Вес, кг	Без упаковки	8,0	8,0	11,0	
	В упаковке	10,0	10,0	13,0	
Наружный блок		SAU09M1-AIB	SAU12M1-AIB	SAU18M1-AIB	
Расход воздуха		1700	1700	2600	
Уровень звукового давления, дБ(А)		50	50	55	
Гарантированный диапазон рабочих температур наружной окружающей среды, °С	Охлаждение	-15 ~ +53			
	Обогрев	-20 ~ +30			
Хладагент/Заводская заправка хладагента, г		R32/490	R32/490	R32/1000	
Размеры (Ш x В x Г), мм	Без упаковки	712×459×276	712×459×276	853×602×349	
	В упаковке	765×481×310	765×481×310	890×628×385	
Вес, кг	Без упаковки	22,0	22,0	31,0	
	В упаковке	24,0	24,0	34,0	



Energolux

Серия

CHAMPERY



ИНВЕРТОРНАЯ СПЛИТ-СИСТЕМА НАСТЕННОГО ТИПА DC INVERTER

В серии Champery реализованы передовые технологии: высокоэффективное DC-инверторное управление с надежным компрессором марки GREE, многоступенчатая фильтрация воздуха, защита от утечки хладагента и многое другое. Кондиционеры этой серии имеют высокий класс энергоэффективности A++, что позволяет им эффективно использовать каждый киловатт потребляемой электроэнергии. При этом высокая эффективность достигается в режиме охлаждения и обогрева даже при уличной температуре -15°C .



В случае необходимости в помещении может поддерживаться температура на уровне $+8^{\circ}\text{C}$. Это не даст промерзнуть помещению в случае отсутствия другого источника тепла.

В комплекте поставляются катехиновый и угольный фильтр, которые обеспечивают высокую степень защиты от бактерий и вирусов. Уровень шума внутреннего блока от 24 дБ(А). Опционально возможно подключение Wi-Fi модуля для дистанционного управления кондиционером из любой точки мира и интеграция его в систему "Умный дом".

CHAMPERY



ИНВЕРТОР



КЛАСС
ЭНЕРГОЭФ-
ФЕКТИВНОСТИ



ХЛАДАГЕНТ



ГАРАНТИЯ

до 15 млн Р

ЗАСТРАХОВАНО



Работа на охлаждение
и обогрев



Уровень шума



Wi-Fi
подготовка



Функция
антизамерзания



Функция
персонального комфорта



Осушение
и вентиляция



Интеллектуальный
дисплей



24-часовой
таймер



Самоочистка
внутреннего блока



Турборежим



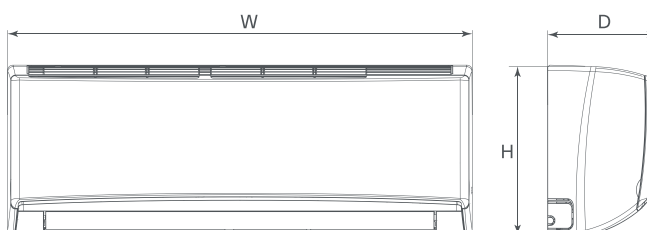
Угольный фильтр



Катехиновый
фильтр

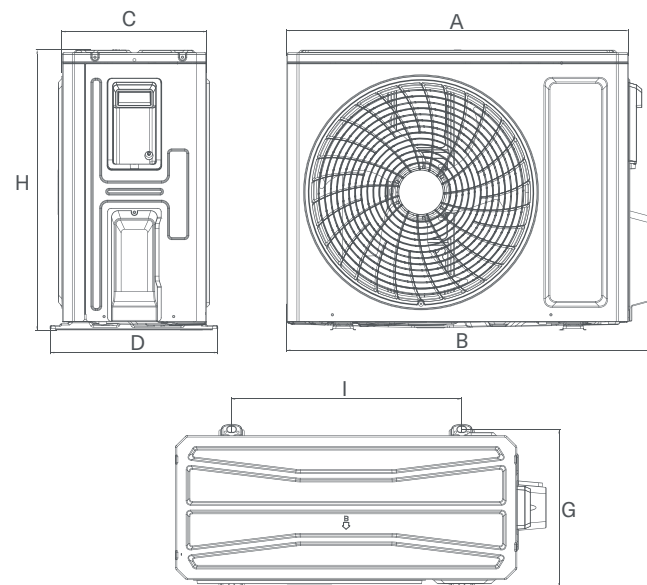
ВНУТРЕННИЕ БЛОКИ

Модель	Габариты, мм		
	W	H	D
SAS07CH1-AI SAS09CH1-AI	713	270	195
SAS12CH1-AI	790	275	200
SAS18CH1-AI SAS24CH1-AI	970	300	224

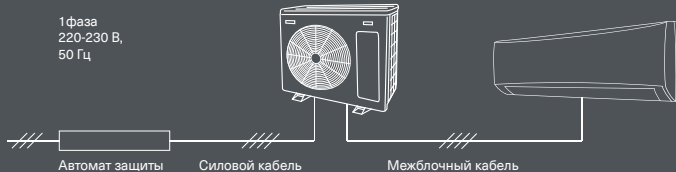


НАРУЖНЫЕ БЛОКИ

Модель	Габариты, мм						
	A	B	C	D	H	I	G
SAU07CH1-AI	650	710	244	293	452	430	272
SAU09CH1-AI	657	732	285	330	555	455	310
SAU12CH1-AI	657	732	285	330	555	455	310
SAU18CH1-AI	657	732	285	330	555	455	310
SAU24CH1-AI	800	873	326	376	555	528	348,6



SAS07CH1-AI, SAS09CH1-AI, SAS12CH1-AI
SAS18CH1-AI, SAS24CH1-AI



Модель	Силовой кабель, мм ²	Автомат защиты, А	Кабель межблочный, мм ²
SAS07CH1-AI SAS09CH1-AI SAS12CH1-AI SAS18CH1-AI	3*2,5	10	4*1,5
SAS24CH1-AI		16	

Модель		SAS07CH1-AI	SAS09CH1-AI	SAS12CH1-AI	SAS18CH1-AI	SAS24CH1-AI	
Производительность, Вт	Охлаждение	2200 (300-2500)	2500 (600-2800)	3220 (600-3600)	4600 (650-5200)	6200 (1750-6300)	
	Обогрев	2400 (600-2600)	2800 (600-3200)	3400 (600-3800)	5200 (700-5270)	6500 (1750-6750)	
Потребляемая мощность, Вт	Охлаждение	590 (120-1200)	680 (120-1400)	990 (120-1400)	1360 (150-1860)	1820 (450-2200)	
	Обогрев	590 (120-1400)	730 (120-1500)	920 (120-1500)	1340 (160-1680)	1910 (450-2200)	
Энергоэффективность, кВт	Охлаждение	EER / Класс	3,73 / A	3,68 / A	3,23 / A	3,4 / A	3,4 / A
		SEER / Класс	6,6 / A++	6,6 / A++	6,1 / A++	6,4 / A++	6,8 / A++
	Обогрев	COP / Класс	4,07 / A	3,84 / A	3,71 / A	3,88 / A	3,40 / A
		SCOP / Класс	4,0 / A+	5,1 / A+	4,9 / A+	4,0 / A+	5,1 / A+
Рабочий ток, А	Охлаждение	2,9	3,1	4,4	5,9	7,6	
	Обогрев	2,9	3,2	4,0	5,8	7,6	
Электропитание		1 фаза, 230 В, 50 Гц					
Страна подключения		Наружный блок					
Максимальная длина фреонпровода, м		15	15	20	25	25	
Максимальный перепад высот, м		10	10	10	10	10	
Диаметр жидкостной трубы, мм (дюймы)		Φ 6,35 (1/4")	Φ 6,35 (1/4")	Φ 6,35 (1/4")	Φ 6,35 (1/4")	Φ 6,35 (1/4")	
Диаметр газовой трубы, мм (дюймы)		Φ 9,52 (3/8")	Φ 9,52 (3/8")	Φ 9,52 (3/8")	Φ 9,52 (3/8")	Φ 12,7(1/2")	
Диаметр дренажной трубы, мм		16	16	16	16	16	
Внутренний блок		SAS07CH1-AI	SAS09CH1-AI	SAS12CH1-AI	SAS18CH1-AI	SAS24CH1-AI	
Расход воздуха, м³/ч		500/470 420/290	500/420 390/300	590/480 420/280	850/800 700/550	900/800 600/400	
Уровень звукового давления, дБ(А)		39/36/33/25	40/37/32/25	41/38/33/24	44/42/38/31	48/45/37/30/26	
Размеры (Ш x В x Г), мм	Без упаковки	713x270x195	713x270x195	790x275x200	970x300x224	970x300x224	
	В упаковке	773x347x265	773x347x265	850x339x262	1020x370x294	1020x370x294	
Вес, кг	Без упаковки	8	8	9	13,5	13	
	В упаковке	9,5	9,5	11	16	15,5	
Наружный блок		SAU07CH1-AI	SAU09CH1-AI	SAU12CH1-AI	SAU18CH1-AI	SAU24CH1-AI	
Расход воздуха, м³/ч		1400	1950	1950	1950	2800	
Уровень звукового давления, дБ(А)		50	50	52	55	57	
Гарантированный диапазон рабочих температур наружной окружающей среды, °С	Охлаждение	-15 ~ +43					
	Обогрев	-15 ~ +24					
Хладагент/Заводская заправка хладагента, г		R32/450	R32/480	R32/550	R32/750	R32/1230	
Дополнительная заправка хладагента, г/м		16	16	16	16	16	
Размеры (В x Ш x Г), мм	Без упаковки	452x710x293	555x732x330	555x732x330	555x732x330	555x873x376	
	В упаковке	525x764x330	615x794x376	615x794x376	615x794x376	620x951x431	
Вес, кг	Без упаковки	21	24,5	25	26,5	36,5	
	В упаковке	23	27	27,5	29	39,5	



Energolux

Серия

GENEVA



ИНВЕРТОРНАЯ СПЛИТ-СИСТЕМА НАСТЕННОГО ТИПА DC INVERTER

Внутренние блоки серии Geneva имеют превосходный дизайн лицевой панели, разработанный с привлечением европейского дизайн-бюро. Объемное воздушораспределение, многоступенчатая фильтрация воздуха, встроенный генератор холодной плазмы и многие другие функции гарантируют пользователям высокий уровень комфорта. Данная серия имеет высокий европейский класс энергоэффективности A++.



В комплекте поставляется витаминный фильтр, насыщающий воздух в помещении витамином С. Серия обладает низким уровнем шума от 22 дБ(А).

Опционально возможно подключение Wi-Fi модуля для дистанционного управления кондиционером из любой точки мира и интеграции его в систему "Умный дом".

GENEVA

DC
ИНВЕРТОР

A+
КЛАСС
ЭНЕРГОЭФФЕКТИВНОСТИ

R32
ХЛАДАГЕНТ

5
ЛЕТ
ГАРАНТИЯ

до 15 млн Р
ЗАСТРАХОВАНО

Работа
на обогрев
до -20 °C

Уровень шума
от 22 дБ(А)

4D Air Flow

Wi-Fi
подготовка

Генератор
холодной плазмы

I FEEL
Функция
персонального комфорта

Осушение
и вентиляция

5 скоростей
вентилятора

23
Интеллектуальный
дисплей

24-часовой
таймер

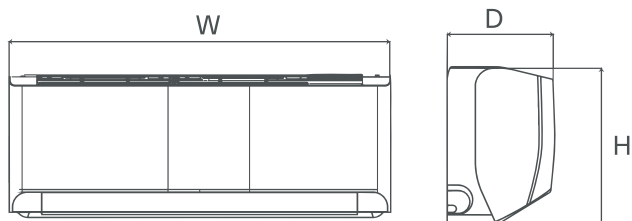
Самоочистка
внутреннего блока

Турборежим

Фильтр
с витамином C

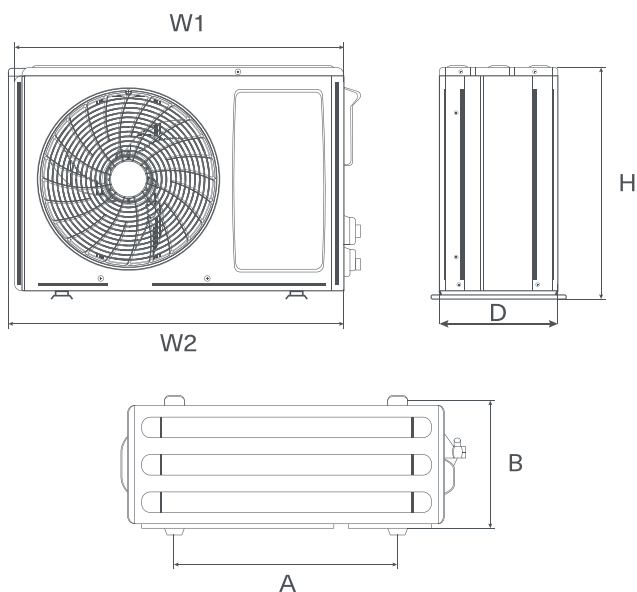
ВНУТРЕННИЕ БЛОКИ

Модель	Габариты, мм		
	W	H	D
SAS07G3-AI SAS09G3-AI SAS12G3-AI	788	292	198
SAS18G3-AI	940	316	224
SAS24G3-AI	1121	329	231

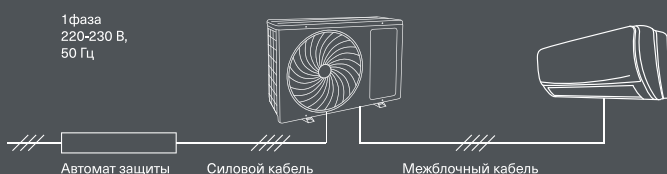


НАРУЖНЫЕ БЛОКИ

Модель	Габариты, мм					
	W1	W2	H	B	A	D
SAU07G3-AI SAU09G3-AI	649	719	456	244	475	232
SAU12G3-AI	705	780	530	280	475	258
SAU18G3-AI	785	867	555	300	540	281
SAU24G3-AI	900	965	700	350	615	319



SAS07G3-AI, SAS09G3-AI, SAS12G3-AI,
SAS18G3-AI, SAS24G3-AI



Модель	Силовой кабель, мм ²	Автомат защиты, А	Кабель межблочный, мм ²
SAS07G3-A	3*2,5	10 А	4*1,5
SAS09G3-AI			
SAS12G3-AI			
SAS18G3-AI	3*4	16 А	4*2,5
SAS24G3-AI		25 А	

Примечание: ограничение длины межблочного кабеля – 25 м

ИНВЕРТОРНАЯ СПЛИТ-СИСТЕМА НАСТЕННОГО ТИПА

Модель		SAS07G3-AI	SAS09G3-AI	SAS12G3-AI	SAS18G3-AI	SAS24G3-AI	
Производительность, Вт	Охлаждение	2300 (300-2500)	2650 (600-3100)	3600 (800-4100)	5300 (1300-5700)	7300 (1800-7400)	
	Обогрев	2400 (600-2600)	2700 (800-3400)	3800 (1000-4200)	5500 (1300-5850)	7800 (1800-8000)	
Потребляемая мощность, Вт	Охлаждение	680 (120-1200)	810 (100-1600)	1180 (100-1600)	1650 (290-2100)	2200 (230-2760)	
	Обогрев	830 (120-1400)	720 (300-1500)	1100 (300-1600)	1470 (250-1800)	2200 (230-2530)	
Энергоэффективность, кВт	Охлаждение	EER / Класс	3,25/A	3,25/A	3,25/A	3,21/A	3,21/A
		SEER / Класс	6,1/A++	6,5/A++	6,2/A++	6,5/A++	6,5/A++
	Обогрев	COP / Класс	3,61/A	3,61/A	3,61/A	3,56/A	3,72/A
		SCOP / Класс	4,0/A+	4,0/A+	4,0/A+	4,0/A+	4,0/A+
Рабочий ток, А	Охлаждение	3,6 (0,9-6,9)	3,6 (0,9-6,9)	5,4 (0,7-7,8)	7,8 (2,2-9,3)	10 (1-12)	
	Обогрев	3,2 (1,3-6,9)	3,2 (1,3-6,9)	5,1 (1,5-8,0)	6,5 (2,0-8,0)	9,5 (1-11)	
Электропитание		1 фаза, 230 В, 50 Гц					
Сторона подключения		Наружный блок					
Максимальная длина фреоновпровода, м		20	20	22	25	25	
Максимальный перепад высот, м		10	10	10	10	10	
Диаметр жидкостной трубы, мм (дюймы)		Φ 6,35 (1/4")	Φ 6,35 (1/4")	Φ 6,35 (1/4")	Φ 6,35 (1/4")	Φ 6,35 (1/4")	
Диаметр газовой трубы, мм (дюймы)		Φ 9,52 (3/8")	Φ 9,52 (3/8")	Φ 9,52 (3/8")	Φ 12,70 (1/2")	Φ 15,88 (5/8")	
Диаметр дренажной трубы, мм		16,9	16,9	16,9	16,9	16,9	
Внутренний блок		SAS07G3-AI	SAS09G3-AI	SAS12G3-AI	SAS18G3-AI	SAS24G3-AI	
Расход воздуха, м³/ч		600	600	600	850	1300	
Уровень звукового давления, дБ(А)		22	22	23	25	27	
Размеры (Ш x В x Г), мм	Без упаковки	788×292×198	788×292×198	788×292×198	940×316×224	1121×329×231	
	В упаковке	880×370×290	880×370×290	880×370×290	1010×385×307	1210×400×327	
Вес, кг	Без упаковки	8,5	8,5	8,5	11,0	14,0	
	В упаковке	11,0	11,0	11,0	14,0	17,0	
Наружный блок		SAU07G3-AI	SAU09G3-AI	SAU12G3-AI	SAU18G3-AI	SAU24G3-AI	
Расход воздуха, м³/с		2000	2000	2000	2200	3000	
Уровень звукового давления, дБ(А)		50	50	55	57	59	
Гарантированный диапазон рабочих температур наружной окружающей среды, °С	Охлаждение	-15 ~ +48					
	Обогрев	-20 ~ +32					
Хладагент/Заводская заправка хладагента, г		R32/550	R32/550	R32/560	R32/1030	R32/1300	
Дополнительная заправка хладагента, г/м		20	20	20	30	30	
Размеры (Ш x В x Г), мм	Без упаковки	649×456×244	649×456×244	705×530×280	785×555×300	900×700×350	
	В упаковке	760×510×315	760×510×315	825×595×345	903×615×382	1015×762×425	
Вес, кг	Без упаковки	18,0	18,0	21,0	27,0	39,0	
	В упаковке	21,0	21,0	24,0	30,0	42,0	



Energolux

Серия

ZURICH



ИНВЕРТОРНАЯ СПЛИТ-СИСТЕМА НАСТЕННОГО ТИПА FULL DC INVERTER

Внутренние блоки серии Zurich имеют классический европейский дизайн и матовую поверхность лицевой панели. На встроенном интеллектуальном дисплее отображается комнатная температура и режим работы кондиционера. В этой серии сочетаются функции, наиболее востребованные потребителями: высокоэффективное FULL DC-инверторное управление и высокий европейский класс энергоэффективности A++, объемное воздуораспределение,



многоступенчатая фильтрация воздуха и встроенный генератор холодной плазмы. Благодаря сочетанию передовых разработок и качественной элементной базы, в данной серии сохраняется высокая эффективность работы в режиме обогрева даже при уличной температуре -20°C .

В комплекте поставляется антибактериальный фильтр. Работа фильтра обеспечивает тонкую очистку воздуха. Сплит-система имеет низкий уровень шума от 22 дБ(А), а также Wi-Fi подготовку.

FULL DC
ИНВЕРТОР

A++
КЛАСС
ЭНЕРГОЭФ-
ФЕКТИВНОСТИ

R32
ХЛАДАГЕНТ

5
ЛЕТ
ГАРАНТИЯ

до 15 млн Р
ЗАСТРАХОВАНО

Работа на обогрев до -20 °C

Уровень шума от 22 дБ(A)

4D Air Flow

WI-FI подготовка

Генератор холодной плазмы

IFEEL Функция персонального комфорта

Осушение и вентиляция

5 скоростей вентилятора

23 Интеллектуальный дисплей

24-часовой таймер

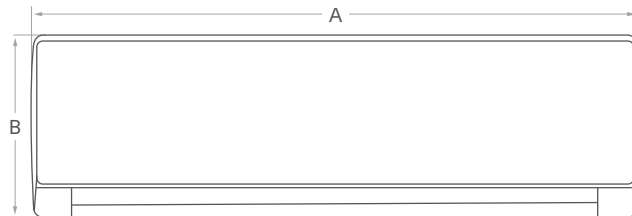
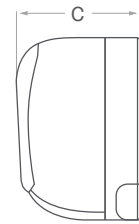
Самоочистка внутреннего блока

Турборежим

Антибактериальный фильтр

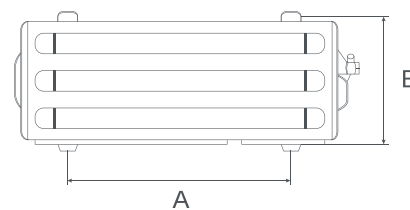
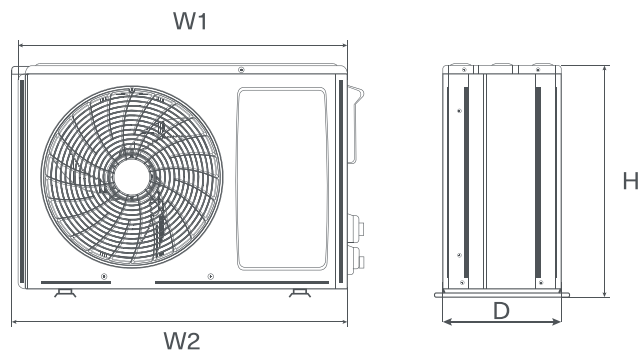
ВНУТРЕННИЕ БЛОКИ

Модель	Габариты, мм		
	A	B	C
SAS07Z4-AI	792	292	201
SAS09Z4-AI	792	292	201
SAS12Z4-AI	792	292	201
SAS18Z4-AI	940	316	224
SAS24Z4-AI	1132	330	232

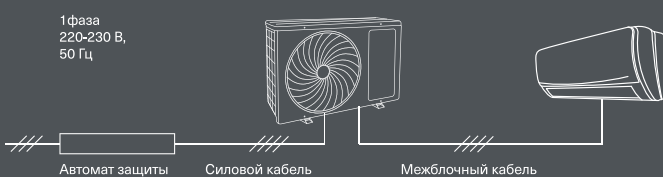


НАРУЖНЫЕ БЛОКИ

Модель	Габариты, мм					
	W1	W2	H	B	A	D
SAU07Z4-AI SAU09Z4-AI	649	719	456	244	475	232
SAU12Z4-AI	705	780	530	280	475	279
SAU18Z4-AI	785	867	555	300	540	281
SAU24Z4-AI	900	965	700	350	615	319

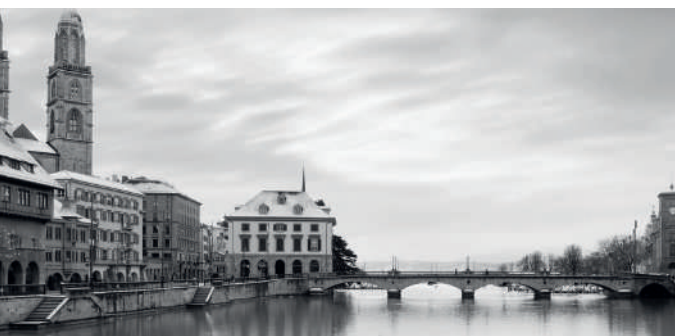


SAS07Z4-AI, SAS09Z4-AI, SAS12Z4-AI,
SAS18Z4-AI, SAS24Z4-AI



Модель	Силовой кабель, мм ²	Автомат защиты, А	Кабель межблочный, мм ²
SAS07Z4-AI	3*2,5	10	4*1,5
SAS09Z4-AI			
SAS12Z4-AI			
SAS18Z4-AI	3*4	16	4*2,5
SAS24Z4-AI		25	

Модель		SAS07Z4-AI	SAS09Z4-AI	SAS12Z4-AI	SAS18Z4-AI	SAS24Z4-AI	
Производительность, Вт	Охлаждение	2300 (600-2600)	2650 (600-3100)	3500 (800-4100)	5300 (1300-5700)	7200 (1800-7400)	
	Обогрев	2400 (800-2700)	2700 (800-3400)	3800 (1000-4100)	5500 (1300-5850)	7800 (1800-8000)	
Потребляемая мощность, Вт	Охлаждение	670 (100-1000)	810 (100-1600)	1180 (100-1600)	1650 (290-2100)	2200 (230-2760)	
	Обогрев	640 (110-1250)	720 (300-1500)	1100 (300-1600)	1470 (250-1800)	2200 (230-2530)	
Энергоэффективность, кВт	Охлаждение	EER / Класс	3,23 / A	3,23 / A	3,00 / A	3,09 / A	2,99 / A
		SEER / Класс	6,5/A++	6,5/A++	6,1/A++	6,5/A++	6,5/A++
	Обогрев	COP / Класс	3,14 / A	3,14 / A	2,53 / A	2,48 / A	3,14 / A
		SCOP / Класс	4,0/A+	4,0/A+	4,0/A+	4,0/A+	4,0/A+
Рабочий ток, А	Охлаждение	3,5 (0,53-5,7)	3,6 (0,9-6,9)	5,4 (0,7-7,8)	7,8 (2,2-9,3)	10 (1-12)	
	Обогрев	2,8 (1,2-6,4)	3,2 (1,3-6,9)	5,1 (1,5-8,0)	6,5 (2,0-8,0)	9,5 (1-11)	
Электропитание		1 фаза, 220-240 В, 50 Гц					
Сторона подключения		Наружный блок					
Максимальная длина фреонпровода, м		20	20	22	25	25	
Максимальный перепад высот, м		10	10	10	10	10	
Диаметр жидкостной трубы, мм (дюймы)		Φ 6,35 (1/4")	Φ 6,35 (1/4")	Φ 6,35 (1/4")	Φ 6,35 (1/4")	Φ 6,35 (1/4")	
Диаметр газовой трубы, мм (дюймы)		Φ 9,52 (3/8")	Φ 9,52 (3/8")	Φ 9,52 (3/8")	Φ 12,70 (1/2")	Φ 15,88 (5/8")	
Диаметр дренажной трубы, мм		16,9	16,9	16,9	16,9	16,9	
Внутренний блок		SAS07Z4-AI	SAS09Z4-AI	SAS12Z4-AI	SAS18Z4-AI	SAS24Z4-AI	
Расход воздуха, м³/ч		600	600	600	850	1300	
Уровень звукового давления, дБ(А)		22	22	23	25	27	
Размеры (Ш x В x Г), мм	Без упаковки	792×292×201	792×292×201	792×292×201	940×316×224	1132×330×232	
	В упаковке	880×370×290	880×370×290	880×370×290	1010×385×307	1210×400×327	
Вес, кг	Без упаковки	8,5	8,5	8,0	11,0	14,0	
	В упаковке	11,0	11,0	10,0	14,0	17,0	
Наружный блок		SAU07Z4-AI	SAU09Z4-AI	SAU12Z4-AI	SAU18Z4-AI	SAU24Z4-AI	
Расход воздуха, м³/ч		2000	2000	2000	2200	3000	
Уровень звукового давления, дБ(А)		50	50	55	57	59	
Гарантированный диапазон рабочих температур наружной окружающей среды, °С	Охлаждение	-15 ~ +48					
	Обогрев	-20 ~ +32					
Хладагент/Заводская заправка хладагента, г		R32/550	R32/550	R32/560	R32/1030	R32/1300	
Дополнительная заправка хладагента, г/м		20	20	20	30	30	
Размеры (Ш x В x Г), мм	Без упаковки	649×456×244	649×456×244	705×530×280	785×555×300	900×700×350	
	В упаковке	760×510×315	760×510×315	825×595×345	903×615×382	1015×762×425	
Вес, кг	Без упаковки	18,0	18,0	21,0	27,0	39,0	
	В упаковке	21,0	21,0	24,0	30,0	42,0	



Energolux 



КЛАССИЧЕСКИЕ
СПЛИТ-СИСТЕМЫ (ON/OFF)

Energolux

Серия

BADEN



КЛАССИЧЕСКАЯ СПЛИТ-СИСТЕМА НАСТЕННОГО ТИПА

Новые разработки в сфере дизайна отражены в серии Baden. Внутренний блок отлично смотрится даже в изысканных интерьерах. В комплекте поставляются катехиновый фильтр и фильтр с ионами серебра, которые обеспечивают высокую степень защиты от бактерий и вирусов. Уровень шума внутреннего блока от 26 дБ(А). В случае необходимости в помещении может поддерживаться температура на уровне +8 °С. Это не даст промерзнуть помещению в случае отсутствия другого источника тепла.



Кондиционер работает на надежном роторном компрессоре марки GREE. В этой серии также реализована защита от утечки хладагента, которая своевременно оповестит пользователя о серьезной проблеме и не допустит выхода системы из строя. Опционально наружные блоки могут быть доработаны специальным низкотемпературным комплектом, расширяющим работу в режиме охлаждения до -40 °С наружного воздуха.

BADEN

A

КЛАСС
ЭНЕРГОЭФФЕКТИВНОСТИ

R410a

ХЛАДАГЕНТ

4

ГОДА
ГАРАНТИЯ

до 15 млн Р

ЗАСТРАХОВАНО



Работа
на обогрев
до -15°C



Уровень шума
≤ 26 дБ(А)



Функция
персонального комфорта
I FEEL



Функция
антизамерзания
+8°C



Осушение
и вентиляция



Интеллектуальный
дисплей
23



24-часовой
таймер



Турборежим



Катехиновый
фильтр



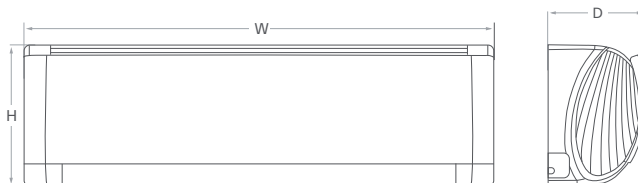
Фильтр
с ионами серебра
Ag+



Низкотемпературный
комплект (опция)

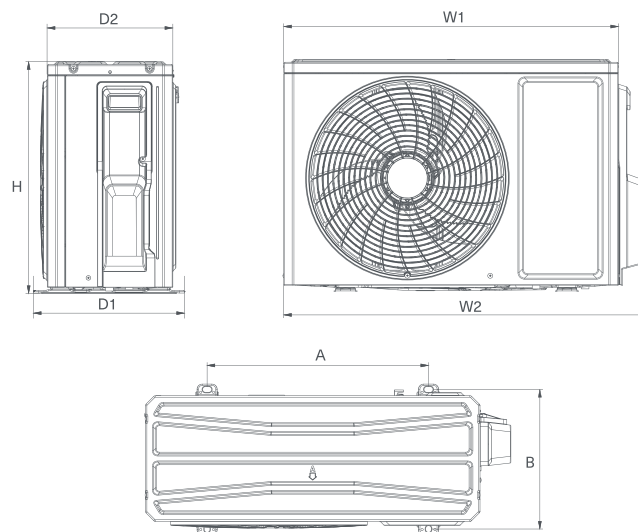
ВНУТРЕННИЕ БЛОКИ

Модель	Габариты, мм		
	W	H	D
SAS07BD1-A SAS09BD1-A	744	254	185
SAS12BD1-A	819	254	185
SAS18BD1-A	894	291	211
SAS24BD1-A	1017	304	221
SAS28BD1-A	1135	328	247



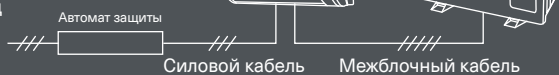
НАРУЖНЫЕ БЛОКИ

Модель	Габариты, мм						
	W1	W2	H	D1	D2	A	B
SAU07BD1-A SAU09BD1-A	650	710	450	293	244	430	271
SAU12BD1-A	675	732	555	330	285	455	310
SAU18BD1-A	745	802	555	350	300	512	332
SAU24BD1-A	808	873	555	376	317	528	349
SAU28BD1-A	889	958	660	402	340	570	370



SAS07BD1-A, SAS09BD1-A, SAS12BD1-A,
SAS18BD1-A, SAS24BD1-A, SAS28BD1-A

1 фаза
220-230 В,
50 Гц



Модель	Силовой кабель, мм ²	Автомат защиты, А	Кабель межблочный, мм ²			
SAS07BD1-A SAS09BD1-A SAS12BD1-A	3*2,5	10	5*1,5			
SAS18BD1-A SAS24BD1-A SAS28BD1-A				3*4	16	6*1,5

Примечание: ограничение длины межблочного
кабеля – 25 м

Модель		SAS07BD1-A	SAS09BD1-A	SAS12BD1-A	SAS18BD1-A	SAS24BD1-A	SAS28BD1-A
Производительность, Вт	Охлаждение	2250	2550	3250	4800	6155	8500
	Обогрев	2300	2650	3400	5158	6700	8900
Потребляемая мощность, Вт	Охлаждение	700	794	1009	1477	1917	2615
	Обогрев	637	734	942	1428	1856	2465
Энергоэффективность, кВт	Охлаждение	EER / Класс 3,21 / A	3,21 / A	3,22 / A	3,25 / A	3,21 / A	3,25 / A
	Обогрев	COP / Класс 3,61 / A	3,61 / A	3,61 / A	3,61 / A	3,61 / A	3,61 / A
Рабочий ток, А	Охлаждение	3,50	3,70	4,80	6,62	8,49	12
	Обогрев	3,10	3,40	4,60	6,40	8,23	11,5
Электропитание		1 фаза, 220-240 В, 50 Гц					
Сторона подключения		Внутренний блок					
Максимальная длина фреонпровода, м		15	15	15	25	25	30
Максимальный перепад высот, м		10	10	10	10	10	10
Диаметр жидкостной трубы, мм (дюймы)		Φ 6,35 (1/4")	Φ 6,35 (1/4")	Φ 6,35 (1/4")	Φ 6,35 (1/4")	Φ 6,35 (1/4")	Φ 6,35 (1/4")
Диаметр газовой трубы, мм (дюймы)		Φ 9,52 (3/8")	Φ 9,52 (3/8")	Φ 12,70 (1/2")	Φ 12,70 (1/2")	Φ 12,70 (1/2")	Φ 15,88 (5/8")
Диаметр дренажной трубы, мм		16	16	16	16	16	16
Внутренний блок		SAS07BD1-A	SAS09BD1-A	SAS12BD1-A	SAS18BD1-A	SAS24BD1-A	SAS28BD1-A
Расход воздуха, м³/ч		520/470/ 420/250	520/470/ 420/250	590/520/400/ 320/300	650/590/480/ 370/340	900/800/650/ 550/500	1250/1100/ 980/820
Уровень звукового давления, дБ(А)		40/37/ 35/26	40/37/ 31/27	40/37/34/ 30/28	41/40/36/ 34/32	48/43/39/ 37/35	48/45/ 40/37
Размеры (Ш x В x Г), мм	Без упаковки	744x254x185	744x254x185	819x254x185	894x291x211	1017x304x221	1135x328x247
	В упаковке	788x314x249	788x314x249	863x314x249	943x349x278	1055x366x287	1172x398x322
Вес, кг	Без упаковки	7,8	8,1	8,5	11,4	14,2	17,5
	В упаковке	9,1	9,2	10,0	13,0	16,3	20,2
Наружный блок		SAU07BD1-A	SAU09BD1-A	SAU12BD1-A	SAU18BD1-A	SAU24BD1-A	SAU28BD1-A
Расход воздуха, м³/ч		1400	1400	1950	2300	2400	3200
Уровень звукового давления, дБ(А)		49	49	52	53	55	60
Гарантированный диапазон рабочих температур наружной окружающей среды, °С	Охлаждение	+18 ~ +43 °С (-40 ~ +43 °С для моделей, доработанных низкотемпературным комплектом)					
	Обогрев	-15 ~ +24 °С					
Хладагент/Заводская заправка хладагента, г		R410a/550	R410a/560	R410a/720	R410a/1260	R410a/1450	R410a/1900
Дополнительная заправка хладагента, г/м		20	20	20	20	20	50
Размеры (Ш x В x Г), мм	Без упаковки	710x450x293	710x450x293	732x555x330	802x555x350	873x555x376	958x660x402
	В упаковке	761x327x500	761x327x500	791x373x590	869x395x594	948x428x591	1029x453x715
Вес, кг	Без упаковки	22,3	24,7	28,0	38,5	43,0	56,9
	В упаковке	24,3	26,7	30,5	41,0	46,0	60,6



Energolux



Серия

BADEN LT

ХОЛОДИЛЬНАЯ СПЛИТ-СИСТЕМА НАСТЕННОГО ТИПА

Холодильная сплит-система Baden LT Energolux может поддерживать температуру от +2 до +15 °С в теплоизолированном помещении. Хорошо подходит для поддержания требуемых условий в помещениях для хранения цветов, сыра, вина, пива и многого другого.

Интеллектуальная газовая оттайка включается по мере образования снеговой шубы.




По сравнению с классическими холодильными системами Baden LT имеет упрощенный монтаж и увеличенную длину трассы.


В случае необходимости система может быть доработана специальным зимним комплектом, расширяющим диапазон уличных температур до -40 °С наружного воздуха.

BADEN LT


R410a
ХЛАДАГЕНТ

4
ГОДА
ГАРАНТИЯ

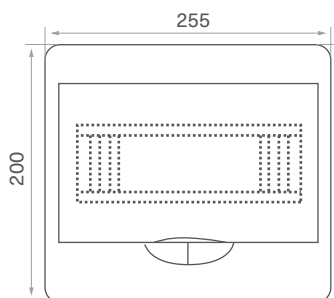
 Энергонезависимая память

 Автоматическая разморозка

 Самодиагностика

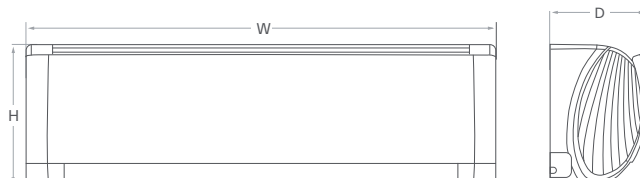
 Низкотемпературный комплект (опция)

БЛОК УПРАВЛЕНИЯ



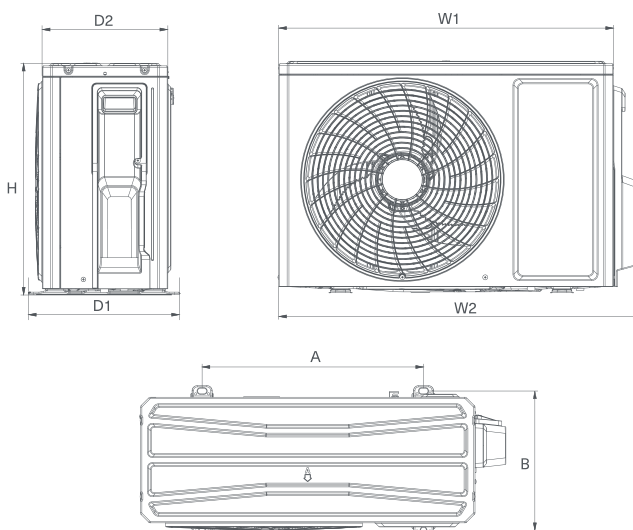
ВНУТРЕННИЕ БЛОКИ

Модель	Габариты, мм		
	W	H	D
SAS07BD1-A-LT SAS09BD1-A-LT	744	254	185
SAS12BD1-A-LT	819	254	185
SAS18BD1-A-LT	894	291	211
SAS24BD1-A-LT	1017	304	221
SAS28BD1-A-LT	1135	328	247



НАРУЖНЫЕ БЛОКИ

Модель	Габариты, мм						
	W1	W2	H	D1	D2	A	B
SAU07BD1-A-LT SAU09BD1-A-LT	650	710	450	293	244	430	271
SAU12BD1-A-LT	675	732	555	330	285	455	310
SAU18BD1-A-LT	745	802	555	350	300	512	332
SAU24BD1-A-LT	808	873	555	376	317	528	349
SAU28BD1-A-LT	889	958	660	402	340	570	370



Примечание:

схема подключения электропитания и межблочных коммуникаций приведена в руководстве по эксплуатации на холодильные сплит-системы



Модель		SAS07BD1-A-LT	SAS09BD1-A-LT	SAS12BD1-A-LT	SAS18BD1-A-LT	SAS24BD1-A-LT	SAS28BD1-A-LT
Производительность при +5 °С, Вт	Охлаждение	1220	1590	1740	2360	3260	4910
Потребляемая мощность, Вт	Охлаждение	680	760	1200	1480	2100	2503
Рабочий ток, А	Охлаждение	3,2	3,7	5,3	6,6	9,1	11,9
Электропитание		220-240 В, 1 фаза, 50 Гц					
Сторона подключения		Блок управления					
Максимальная длина фреонпровода, м		15	15	15	20	20	20
Максимальный перепад высот, м		6	6	6	6	6	6
Диаметр жидкостной трубы, мм (дюймы)		Φ 6,35 (1/4")	Φ 6,35 (1/4")	Φ 6,35 (1/4")	Φ 6,35 (1/4")	Φ 6,35 (1/4")	Φ 6,35 (1/4")
Диаметр газовой трубы, мм (дюймы)		Φ 9,52 (3/8")	Φ 9,52 (3/8")	Φ 12,7 (1/2")	Φ 12,7 (1/2")	Φ 12,7 (1/2")	Φ 15,88 (5/8")
Внутренний блок		SAS07BD1-A-LT	SAS09BD1-A-LT	SAS12BD1-A-LT	SAS18BD1-A-LT	SAS24BD1-A-LT	SAS28BD1-A-LT
Расход воздуха, м3/ч		520	520	590	650	900	1250
Уровень звукового давления, дБ(А)		40	40	40	41	48	48
Размеры (Ш x В x Г), мм	Без упаковки	744×254×185	744×254×185	819×254×185	894×291×211	1017×304×221	1135×328×247
	В упаковке	788×314×249	788×314×249	863×314×249	943×349×278	1055×366×287	1172×398×322
Вес, кг	Без упаковки	7,8	8,1	8,5	11,4	14,2	17,5
	В упаковке	9,1	9,2	10,0	13,0	16,3	20,2
Наружный блок		SAU07BD1-A-LT	SAU09BD1-A-LT	SAU12BD1-A-LT	SAU18BD1-A-LT	SAU24BD1-A-LT	SAU28BD1-A-LT
Расход воздуха, м3/ч		1400	1400	1950	2300	2400	3200
Уровень звукового давления, дБ(А)		49	49	52	53	55	60
Гарантированный диапазон рабочих температур наружной окружающей среды, °С	Охлаждение	+10~+43 °С (-40 ~ +43 °С для моделей, доработанных низкотемпературным комплектом)					
Хладагент/Заводская заправка хладагента, г		R410a/550	R410a/560	R410a/720	R410a/1260	R410a/1450	R410a/1900
Размеры (Ш x В x Г), мм	Без упаковки	710×450×293	710×450×293	732×555×330	802×555×350	873×555×376	958×660×402
	В упаковке	761×327×500	761×327×500	791×373×590	869×395×594	948×428×591	1029×453×715
Вес, кг	Без упаковки	22,3	24,7	28,0	38,5	43,0	56,9
	В упаковке	24,3	26,7	30,5	41,0	46,0	60,6



Energolux

Серия

LAUSANNE



КЛАССИЧЕСКАЯ СПЛИТ-СИСТЕМА НАСТЕННОГО ТИПА

Внутренние блоки серии Lausanne имеют классический европейский дизайн и матовую поверхность лицевой панели. На встроенном интеллектуальном дисплее отображается комнатная температура и режим работы кондиционера. Объемное воздухораспределение, фильтрация воздуха, встроенный ионизатор и многие другие функции гарантируют пользователям высокий уровень комфорта.



В комплекте поставляется угольный фильтр. Работа фильтра обеспечивает тонкую очистку воздуха. Уровень шума внутреннего блока от 23 дБ(А).

Опционально возможно подключение Wi-Fi модуля для дистанционного управления кондиционером из любой точки мира и интеграции его в систему "Умный дом".

LAUSANNE

A

КЛАСС
ЭНЕРГОЭФФЕКТИВНОСТИ

R410a

ХЛАДАГЕНТ

4

ГОДА
ГАРАНТИЯ

до 15 млн Р

ЗАСТРАХОВАНО



Уровень шума



4D Air Flow



Wi-Fi
подготовка



Ионизатор
воздуха



Функция
персонального комфорта



Осушение
и вентиляция



5 скоростей
вентилятора



Интеллектуальный
дисплей



24-часовой
таймер



Самоочистка
внутреннего блока



Турборежим



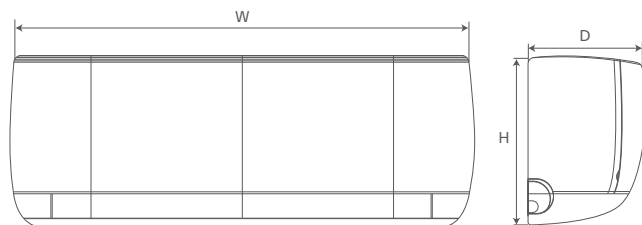
Угольный
фильтр



Низкотемпературный
комплект (опция)

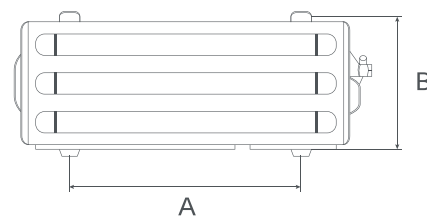
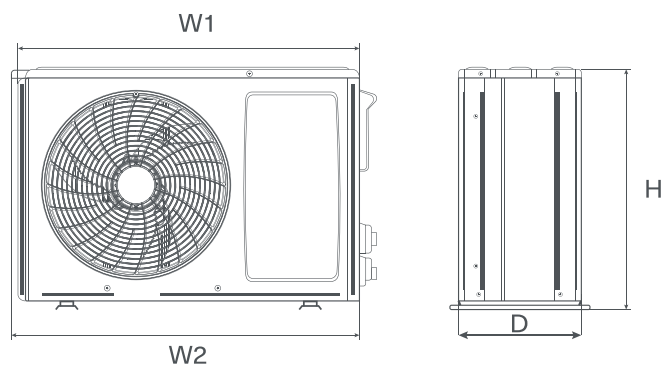
ВНУТРЕННИЕ БЛОКИ

Модель	Габариты, мм		
	W	D	H
SAS07L4-A SAS09L4-A SAS12L4-A	792	201	292
SAS18L4-A SAS24L4-A	940	224	316
SAS36L4-A	1132	232	330



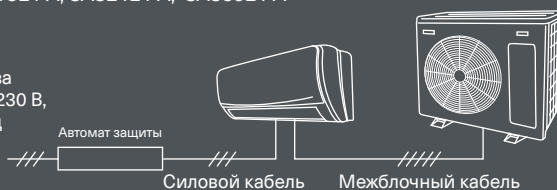
НАРУЖНЫЕ БЛОКИ

Модель	Габариты, мм					
	W1	W2	D	H	A	B
SAU07L4-A SAU09L4-A	649	719	278	456	480	253
SAU12L4-A	660	723	295	500	498	271
SAU18L4-A	800	872	353	545	546	325
SAU24L4-A	825	915	370	655	540	337
SAU36L4-A	900	961	388	700	632	350



SAS07L4-A, SAS09L4-A, SAS12L4-A,
SAS18L4-A, SAS24L4-A, SAS36L4-A

1 фаза
220-230 В,
50 Гц



Модель	Силовой кабель, мм ²	Автомат защиты, А	Кабель межблочный, мм ²	Датчик оттайки (опция)
SAS07L4-A SAS09L4-A SAS12L4-A	3*2,5	10	5*1,5	2*1
SAS18L4-A				
SAS24L4-A	3*4	16	5*2,5	
SAS36L4-A				
		24	6*2,5	

Модель		SAS07L4-A	SAS09L4-A	SAS12L4-A	SAS18L4-A	SAS24L4-A	SAS36L4-A
Производительность, Вт	Охлаждение	2300	2830	3550	5300	7050	9700
	Обогрев	2400	2850	3650	5400	7200	9900
Потребляемая мощность, Вт	Охлаждение	680	880	1106	1650	2150	3170
	Обогрев	620	790	1011	1500	1970	2930
Энергоэффективность, кВт	Охлаждение	EER / Класс 3,2/A	3,22/A	3,21/A	3,2/A	3,26/A	3,2/A
	Обогрев	COP / Класс 3,6/A	3,61/A	3,62/A	3,6/A	3,65/A	3,6/A
Рабочий ток, А	Охлаждение	3,0	4,0	4,8	7,2	9,5	14
	Обогрев	2,7	3,6	4,4	6,5	9	13,4
Электропитание		1 фаза, 220-240 В, 50 Гц					
Сторона подключения		Внутренний блок					
Максимальная длина фреонпровода, м		20	20	20	20	25	25
Максимальный перепад высот, м		10	10	10	10	10	10
Диаметр жидкостной трубы, мм (дюймы)		Φ 6,35 (1/4")	Φ 6,35 (1/4")	Φ 6,35 (1/4")	Φ 6,35 (1/4")	Φ 6,35 (1/4")	Φ 6,35 (1/4")
Диаметр газовой трубы, мм (дюймы)		Φ 9,52 (3/8")	Φ 9,52 (3/8")	Φ 9,52 (3/8")	Φ 12,7 (1/2")	Φ 12,7 (1/2")	Φ 15,88 (5/8")
Диаметр дренажной трубы, мм		16,9	16,9	16,9	16,9	16,9	16,9
Внутренний блок		SAS07L4-A	SAS09L4-A	SAS12L4-A	SAS18L4-A	SAS24L4-A	SAS36L4-A
Расход воздуха, м³/ч		600	600	620	970	850	1300
Уровень звукового давления, дБ(А)		23	23	24	24	27	32
Размеры (Ш x В x Г), мм	Без упаковки	792×292×201	792×292×201	792×292×201	940×316×224	940×316×224	1132×330×232
	В упаковке	880×370×290	880×370×290	880×370×290	1010×385×307	1010×385×307	1210×400×327
Вес, кг	Без упаковки	8,5	8,5	8,5	11,0	11,5	14,0
	В упаковке	11,0	11,0	11,0	14,0	14,0	17,0
Наружный блок		SAU07L4-A	SAU09L4-A	SAU12L4-A	SAU18L4-A	SAU24L4-A	SAU36L4-A
Расход воздуха м3/ч		1360	1360	2000	2300	2800	3750
Уровень звукового давления, дБ(А)		52	52	52	55	58	60
Гарантированный диапазон рабочих температур наружной окружающей среды, °С	Охлаждение	0 ~ +43					
	Обогрев	-7 ~ +24					
Хладагент/Заводская заправка хладагента, г		R410a /460	R410a /500	R410a /510	R410a /900	R410a /1480	R410a /2890
Дополнительная заправка хладагента, г/м		20	20	20	30	30	30
Размеры (Ш x В x Г), мм	Без упаковки	649×456×244	649×456×244	660×500×240	800×545×315	825×655×310	900×700×350
	В упаковке	760×510×315	760×510×315	780×565×345	920×615×392	945×720×435	1015×762×425
Вес, кг	Без упаковки	20	22,5	24,5	34	45	50,5
	В упаковке	23	25	27	37	48	53



Energolux

Серия

LAUSANNE LT

ХОЛОДИЛЬНАЯ СПЛИТ-СИСТЕМА НАСТЕННОГО ТИПА

Холодильная сплит-система Lausanne LT Energolux может поддерживать температуру от +2 до +15 °С в теплоизолированном помещении. Хорошо подходит для поддержания требуемых условий в помещениях для хранения цветов, сыра, вина, пива и многого другого.

Интеллектуальная газовая оттайка включается по мере образования снеговой шубы.



По сравнению с классическими холодильными системами Lausanne LT имеет упрощенный монтаж и увеличенную длину трассы.


В случае необходимости система может быть доработана специальным зимним комплектом, расширяющим диапазон уличных температур до -40 °С наружного воздуха.

LAUSANNE LT


R410a
ХЛАДАГЕНТ

4
ГОДА
ГАРАНТИЯ

 Энергонезависимая память

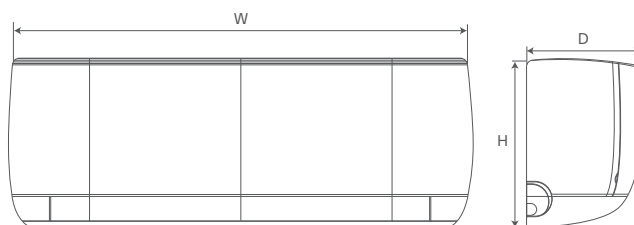
 Автоматическая разморозка

 Самодиагностика

 Низкотемпературный комплект (опция)

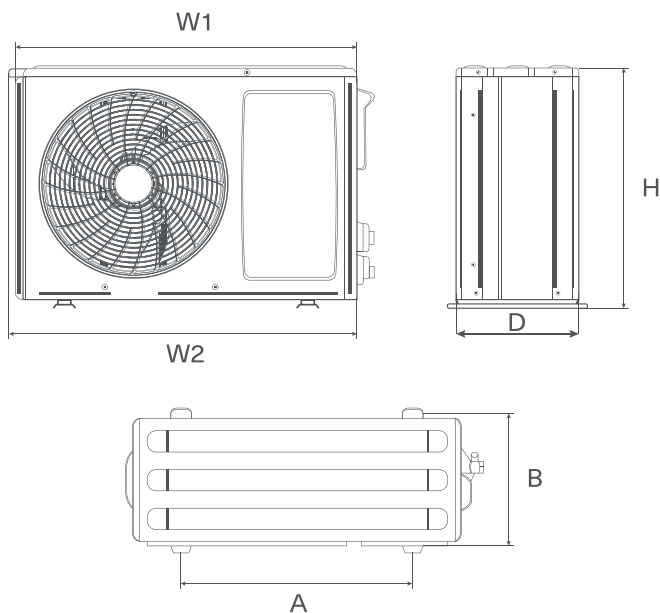
ВНУТРЕННИЕ БЛОКИ

Модель	Габариты, мм		
	W	D	H
SAS07L4-LT SAS09L4-LT SAS12L4-LT	792	201	292
SAS18L4-LT SAS24L4-LT	940	224	316
SAS36L4-LT	1132	232	330



НАРУЖНЫЕ БЛОКИ

Модель	Габариты, мм					
	W1	W2	D	H	A	B
SAU07L4-LT SAU09L4-LT	649	719	278	456	480	244
SAU12L4-LT	660	723	295	500	498	240
SAU18L4-LT	800	872	353	545	546	315
SAU24L4-LT	825	915	370	655	540	310
SAU36L4-LT	900	961	388	700	632	350



Примечание:
схема подключения электропитания
и межблочных коммуникаций
приведена в руководство на холодильные
сплит-системы



Модель		SAS07L4-A-LT	SAS09L4-A-LT	SAS12L4-A-LT	SAS18L4-A-LT	SAS24L4-A-LT	SAS36L4-A-LT
Производительность при +5 °С, Вт	Охлаждение	1470	1590	1810	3270	3350	4910
Потребляемая мощность, Вт	Охлаждение	680	740	1200	1553	2200	2903
Рабочий ток, А	Охлаждение	3,0	3,3	5,3	6,8	9,7	12,9
Электропитание		220-240 В, 1 фаза, 50 Гц					
Сторона подключения		Блок управления					
Максимальная длина фреонпровода, м		15	15	15	20	20	20
Максимальный перепад высот, м		6	6	6	6	6	6
Диаметр жидкостной трубы, мм (дюймы)		Φ 6,35 (1/4")	Φ 6,35 (1/4")	Φ 6,35 (1/4")	Φ 6,35 (1/4")	Φ 6,35 (1/4")	Φ 6,35 (1/4")
Диаметр газовой трубы, мм (дюймы)		Φ 9,52 (3/8")	Φ 9,52 (3/8")	Φ 9,52 (3/8")	Φ 12,7 (1/2")	Φ 12,7 (1/2")	Φ 15,88 (5/8")
Внутренний блок		SAS07L4-A-LT	SAS09L4-A-LT	SAS12L4-A-LT	SAS18L4-A-LT	SAS24L4-A-LT	SAS36L4-A-LT
Расход воздуха, м3/ч		600	600	620	970	850	1300
Уровень звукового давления, дБ(А)		37	37	37	40	43	45
Размеры (Ш x В x Г), мм	Без упаковки	792x292x201	792x292x201	792x292x201	940x316x224	940x316x224	1132x330x232
	В упаковке	880x370x290	880x370x290	880x370x290	1010x385x307	1010x385x307	1210x400x327
Вес, кг	Без упаковки	8,5	8,5	8,5	11,0	11,5	14,0
	В упаковке	11,0	11,0	11,0	14,0	14,0	17,0
Наружный блок		SAU07L4-A-LT	SAU09L4-A-LT	SAU12L4-A-LT	SAU18L4-A-LT	SAU24L4-A-LT	SAU36L4-A-LT
Расход воздуха, м3/ч		1360	1360	2000	2300	2800	3750
Уровень звукового давления, дБ(А)		52	52	52	55	58	60
Гарантированный диапазон рабочих температур наружной окружающей среды, °С	Охлаждение	+10~+43 °С (-40 ~ +43 °С для моделей, доработанных низкотемпературным комплектом)					
Хладагент/Заводская заправка хладагента, г		R410a/460	R410a/500	R410a/510	R410a/900	R410a/1480	R410a/2890
Размеры (Ш x В x Г), мм	Без упаковки	649x456x244	649x456x244	660x500x240	800x545x315	825x655x310	900x700x350
	В упаковке	760x510x315	760x510x315	780x565x345	920x615x392	945x720x435	1015x762x425
Вес, кг	Без упаковки	20,0	22,5	24,5	34,0	45,0	50,5
	В упаковке	23,0	25,0	27,0	37,0	48,0	53,0



Energolux

Серия

BASEL



КЛАССИЧЕСКАЯ СПЛИТ-СИСТЕМА НАСТЕННОГО ТИПА

Внутренние блоки серии Basel имеют классический европейский дизайн и глянцевую поверхность лицевой панели. На встроенном интеллектуальном дисплее отображается комнатная температура и режим работы кондиционера. Объемное воздухораспределение, фильтрация воздуха, встроенный ионизатор и многие другие функции гарантируют пользователям высокий уровень комфорта.



В комплекте поставляется угольный фильтр. Работа фильтра обеспечивает тонкую очистку воздуха. Уровень шума внутреннего блока от 23 дБ(А).

Опционально возможно подключение Wi-Fi модуля для дистанционного управления кондиционером из любой точки мира и интеграции его в систему "Умный дом".

В случае необходимости система может быть доработана специальным зимним комплектом, расширяющим диапазон уличных температур до -40 °С наружного воздуха.

BASEL

A

КЛАСС
ЭНЕРГОЭФ-
ФЕКТИВНОСТИ

R410a

ХЛАДАГЕНТ

4

ГОДА
ГАРАНТИЯ

до 15 млн Р

ЗАСТРАХОВАНО



23 дБ(A)

Уровень шума



4D Air Flow



Wi-Fi
подготовка



Ионизатор
воздуха



Функция
персонального комфорта



Осушение
и вентиляция



Интеллектуальный
дисплей



24-часовой
таймер



Самоочистка
внутреннего блока



Турборежим



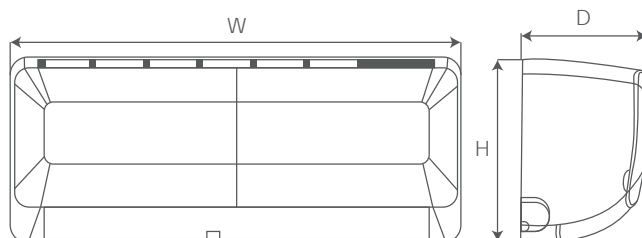
Угольный
фильтр



Низкотемпературный
комплект (опция)

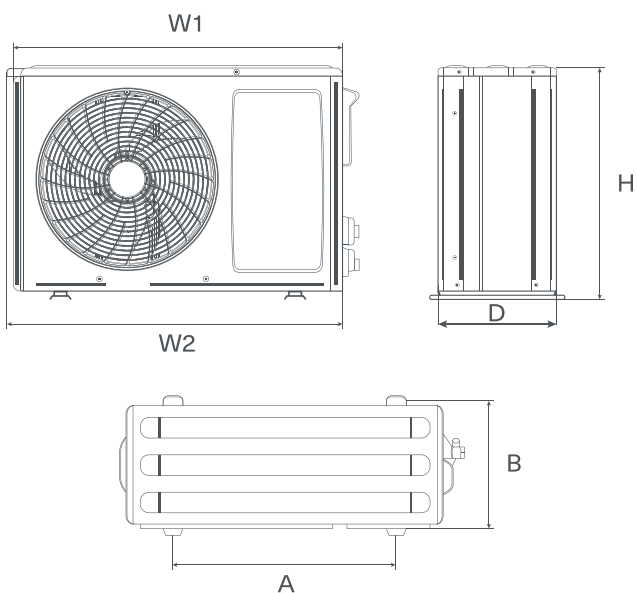
ВНУТРЕННИЕ БЛОКИ

Модель	Габариты, мм		
	W	D	H
SAS07B3-A SAS09B3-A	690	199	283
SAS12B3-A	750	200	285
SAS18B3-A	837	205	296
SAS24B3-A	900	225	310
SAS30B3-A SAS36B3-A	1082	233	330



НАРУЖНЫЕ БЛОКИ

Модель	Габариты, мм					
	W1	W2	D	H	A	B
SAU07B3-A SAU09B3-A	649	719	278	456	480	253
SAU12B3-A	660	723	295	500	498	271
SAU18B3-A	800	872	353	545	546	325
SAU24B3-A	825	915	370	655	540	337
SAU30B3-A SAU36B3-A	900	950	388	700	632	355



SAS07B3-A, SAS09B3-A, SAS12B3-A, SAS18B3-A,
SAS24B3-A, SAS30B3-A, SAS36B3-A

1 фаза
220-240 В,
50 Гц



Модель	Силовой кабель, мм ²	Автомат защиты, А	Кабель межблочный, мм ²	Датчик оттайки (опция)
SAS07B3-A SAS09B3-A SAS12B3-A	3*2,5	10	5*1,5	2*1
SAS18B3-A		16		
SAS24B3-A	3*4	24	6*2,5	
SAS30B3-A				
SAS36B3-A				

Примечание: ограничение длины межблочного кабеля – 25 м

КЛАССИЧЕСКАЯ СПЛИТ-СИСТЕМА НАСТЕННОГО ТИПА

Модель		SAS07B3-A	SAS09B3-A	SAS12B3-A	SAS18B3-A	SAS24B3-A	SAS30B3-A	SAS36B3-A
Производительность, Вт	Охлаждение	2050	2680	3550	5250	7000	7900	9700
	Обогрев	2150	2760	3650	5300	7200	8100	9900
Потребляемая мощность, Вт	Охлаждение	640	830	1106	1750	2150	2510	3168
	Обогрев	590	760	1011	1580	1970	2370	2933
Энергоэффективность, кВт	Охлаждение EER / Класс	3,2/A	3,23/A	3,21/A	3,2/A	3,26/A	3,2/A	3,2/A
	Обогрев COP / Класс	3,64/A	3,63/A	3,61/A	3,6/A	3,65/A	3,6/A	3,6/A
Рабочий ток, А	Охлаждение	2,8	4,0	4,8	8,0	9,5	11,5	14
	Обогрев	2,6	3,8	4,4	7,5	9	11	13,4
Электропитание		1 фаза, 230 В, 50 Гц						
Сторона подключения		Внутренний						
Максимальная длина фреоновпровода, м		20	20	20	20	25	25	25
Максимальный перепад высот, м		5	5	10	10	10	10	10
Диаметр жидкостной трубы, мм (дюймы)		Φ 6,35 (1/4")	Φ 6,35 (1/4")	Φ 6,35 (1/4")	Φ 6,35 (1/4")	Φ 6,35 (1/4")	Φ 6,35 (1/4")	Φ 6,35 (1/4")
Диаметр газовой трубы, мм (дюймы)		Φ 9,52 (3/8")	Φ 9,52 (3/8")	Φ 9,52 (3/8")	Φ 12,70 (1/2")	Φ 12,70 (1/2")	Φ 15,88 (5/8")	Φ 15,88 (5/8")
Диаметр дренажной трубы, мм		16,9	16,9	16,9	16,9	16,9	16,9	16,9
Внутренний блок		SAS07B3-A	SAS09B3-A	SAS12B3-A	SAS18B3-A	SAS24B3-A	SAS30B3-A	SAS36B3-A
Расход воздуха, м³/ч		400	400	620	650	850	1250	1300
Уровень звукового давления, дБ(А)		23	23	24	27	31	34	34
Размеры (Ш x В x Г), мм	Без упаковки	690×283×199	690×283×199	750×285×200	837×296×205	900×310×225	1082×330×233	1082×330×233
	В упаковке	760×347×277	760×347×277	820×347×277	910×360×280	970×382×302	1155×397×312	1155×397×312
Вес, кг	Без упаковки	6,5	6,5	8	9,5	11,5	13,0	13,0
	В упаковке	9,0	9,0	11,0	12,0	14,0	16,0	16,0
Наружный блок		SAU07B3-A	SAU09B3-A	SAU12B3-A	SAU18B3-A	SAU24B3-A	SAU30B3-A	SAU36B3-A
Расход воздуха, м³/ч		1040	1430	1430	2340	2600	2690	2600
Уровень звукового давления, дБ(А)		52	52	52	55	58	60	60
Гарантированный диапазон рабочих температур наружной окружающей среды, °С	Охлаждение	0 ~ +43						
	Обогрев	-7 ~ +24						
Хладагент/Заводская заправка хладагента, г		R410a/400	R410a/540	R410a/610	R410a/1100	R410a/1480	R410a/2550	R410a/2890
Дополнительная заправка хладагента, г/м		20	20	20	30	30	30	30
Размеры (Ш x В x Г), мм	Без упаковки	649×456×244	649×456×244	660×500×240	800×545×315	825×655×310	900×700×350	900×700×350
	В упаковке	760×510×315	760×510×315	780×565×345	920×615×392	945×720×435	1015×762×425	1015×762×425
Вес, кг	Без упаковки	20,0	20,0	24,5	34,0	45,0	50,5	50,5
	В упаковке	23,0	23,0	27,0	37,0	48,0	53,0	53,0



Energolux 



ПОЛУПРОМЫШЛЕННЫЕ
СПЛИТ-СИСТЕМЫ (ON/OFF)

Energolux

CASSETTE



СПЛИТ-СИСТЕМЫ КАССЕТНОГО ТИПА

Сплит-системы кассетного типа обеспечивают распределение воздушного потока на 360° градусов, равномерно охлаждая или обогревая помещение.

Кондиционеры Energolux имеют высокий класс энергоэффективности и антикоррозийное покрытие теплообменника GOLDEN FIN, которое увеличивает срок службы кондиционера.

Во внутренний блок встроена дренажная помпа для отвода конденсата и предусмотрена возможность подключения



воздуховода подачи свежего воздуха с улицы через специальное отверстие.

Предустановленный зимний комплект обеспечивает эффективную работу кондиционера на охлаждение и обогрев при внешней температуре до -15°C .

Опционально возможно подключение Wi-Fi модуля для дистанционного управления кондиционером, а также интеграция в «Умный дом».

Кассетные кондиционеры идеальны для установки в помещениях сложной конфигурации или большой площади, например, в офисах, торговых залах и ресторанах.

CASSETTE



КЛАСС
ЭНЕРГОЭФФЕКТИВНОСТИ



ПОКРЫТИЕ
GOLDEN FIN



WI-FI
ПОДГОТОВКА



5
ЛЕТ
ГАРАНТИЯ

до 15 млн Р
ЗАСТРАХОВАНО



Распределение
воздушного потока



Компактная
панель (12-18 кВтУ)



Super SLIM дизайн
внутреннего блока (24 кВтУ)



Встроенный дренажный
насос (подъем 750 мм)



Возможность подмеса
свежего воздуха



Функция
персонального комфорта



Функция
антизамерзания



24-часовой
таймер



Работа на охлаждение
и обогрев



Инфракрасный пульт
(в комплекте)



Проводной пульт
(опция)

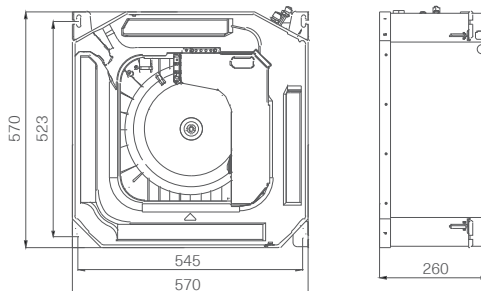


Низкотемпературный
комплект до WS -30°C/-40°C (опция)

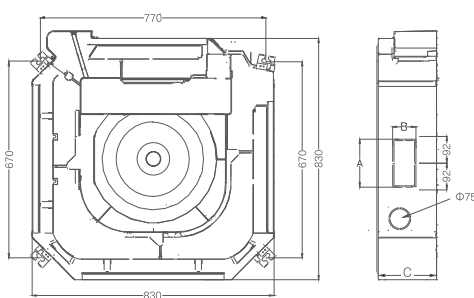


Интеграция
в "Умный дом" (опция)

SAC12C6-A, SAC18C6-A

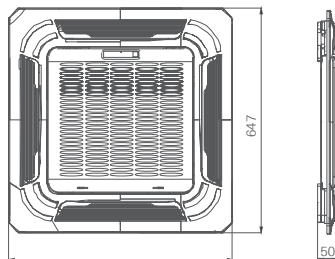


SAC24C6-A, SAC36C6-A,
SAC48C6-A, SAC60C6-A

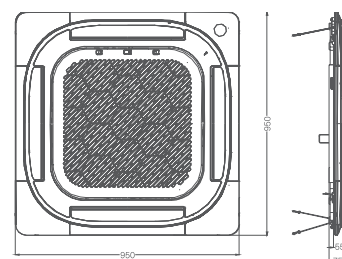


Модель	Габариты, мм		
	A	B	C
SAC24C6-A	165	80	205
SAC36C6-A	165	100	245
SAC48C6-A	165	100	245
SAC60C6-A	165	100	287

Панель SCP15A1

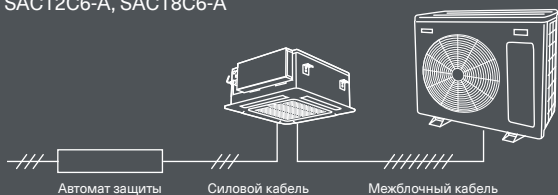


Панель SCP16A1



*Габариты наружных блоков на стр. 100-101

SAC12C6-A, SAC18C6-A

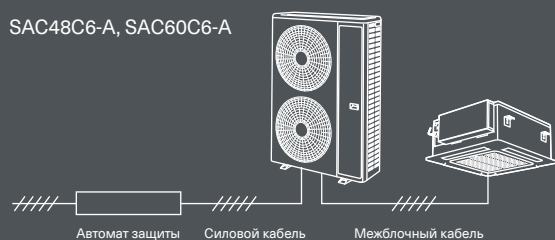


SAC24C6-A,
SAC36C6-A



Модель		SAC12C6-A	SAC18C6-A	SAC24C6-A	SAC36C6-A	SAC48C6-A	SAC60C6-A
Производительность, кВт	Охлаждение	3,52	5,28	7,03	10,55	14,07	16,12
	Обогрев	3,81	5,57	7,91	12,31	16,71	18,17
Потребляемая мощность, кВт	Охлаждение	1,1	1,75	2,50	3,29	5,01	6,18
	Обогрев	1,12	1,63	2,19	3,41	4,9	5,33
Энергоэффективность, кВт	Охлаждение EER / Класс	3,21	3,01	2,81	3,21	2,81	2,61
	Обогрев COP / Класс	3,41	3,41	3,61	3,61	3,41	3,41
Рабочий ток, А	Охлаждение	4,80	8,85	12,64	6,5	9,20	11,00
	Обогрев	5,64	8,25	10,66	6,5	7,55	10,20
Электропитание		1 фаза, 220-240 В, 50 Гц			3 фазы, 380-415 В, 50 Гц		
Сторона подключения		Внутренний блок			Наружный блок		
Максимальная длина фреонпровода, м		15	25	25	30	50	50
Максимальный перепад высот, м		8	15	15	20	30	30
Диаметр жидкостной трубы, мм (дюймы)		Φ 6,35 (1/4")	Φ 6,35 (1/4")	Φ 9,52 (3/8")	Φ 9,52 (3/8")	Φ 9,52 (3/8")	Φ 9,52 (3/8")
Диаметр газовой трубы, мм (дюймы)		Φ 12,7 (1/2")	Φ 12,70 (1/2")	Φ 15,88 (5/8")	Φ 19,05 (3/4")	Φ 19,05 (3/4")	Φ 19,05 (3/4")
Диаметр дренажной трубы, мм		25	25	25	25	25	25
Внутренний блок		SAC12C6-A	SAC18C6-A	SAC24C6-A	SAC36C6-A	SAC48C6-A	SAC60C6-A
Расход воздуха, м³/ч		612/477/388	730/570/470	1300/1000/820	1960/1660/1400	1916/1780/1620	2100/1920/1730
Уровень звукового давления, дБ(А)		41/36/33	45/42/38	45,5/40/37,5	52/48/45	54/52/50	54/51,5/48
Размеры (Ш x В x Г), мм	Без упаковки	570x570x260	570x570x260	830x830x205	830x830x245	830x830x245	830x830x287
	В упаковке	655x655x290	655x655x290	910x910x250	910x910x290	910x910x290	910x910x330
Вес, кг	Без упаковки	15,0	16,4	22,2	26,1	28,3	30,5
	В упаковке	17,8	19,4	26,2	30,0	32,3	34,5
Декоративная панель		SCP15A1	SCP15A1	SCP16A1	SCP16A1	SCP16A1	SCP16A1
Размеры (Ш x В x Г), мм	Без упаковки	647x647x50	647x647x50	950x950x55	950x950x55	950x950x55	950x950x55
	В упаковке	715x715x123	715x715x123	1035x1040x90	1035x1040x90	1035x1040x90	1035x1040x90
Вес, кг	Без упаковки	2,5	2,5	6,0	6,0	6,0	6,0
	В упаковке	4,5	4,5	9,0	9,0	9,0	9,0
Наружный блок		SAU12U6-A	SAU18U6-A	SAU24U6-A	SAU36U6-A	SAU48U6-A	SAU60U6-A
Расход воздуха, м³/ч		2500	2500	3650	3800	6000	6500
Уровень звукового давления, дБ(А)		55	58,5	60	63	62	63
Гарантированный диапазон рабочих температур наружной окружающей среды, °С	Охлаждение	-15 ~ +43					
	Обогрев	-15 ~ +24					
Хладагент/Заводская заправка хладагента, г		R410a/850	R410a/1300	R410a/1800	R410a/2850	R410a/3300	R410a/3300
Дополнительная заправка хладагента, г/м		15	15	30	30	30	30
Размеры (Ш x В x Г), мм	Без упаковки	805x554x330	805x554x330	890x673x342	946x810x410	900x1170x350	900x1170x350
	В упаковке	915x615x370	915x615x370	995x740x398	1090x875x500	1032x1307x443	1032x1307x443
Вес, кг	Без упаковки	32,3	37,8	53,9	73,0	98,6	99,7
	В упаковке	34,9	40,4	57,0	77,5	109,3	111,2

SAC48C6-A, SAC60C6-A



Модель		Силовой кабель, мм²	Автомат защиты, А	Кабель межблочный, мм²	Электропитание
Внутренний блок	Наружный блок				
SAC12C6-A	SAU12U6-A	3*2,5	16	5*2,5 и 2*1	1 фаза, 220-230 В, 50 Гц
SAC18C6-A	SAU18U6-A				
SAC24C6-A	SAU24U6-A	3*2,5	25	6*2,5 и 2*1	1 фаза, 220-230 В, 50 Гц
SAC36C6-A	SAU36U6-A	5*2,5	16	6*1,5	3 фазы, 380-415 В, 50 Гц
SAC48C6-A	SAU48U6-A	5*2,5	25	6*2,5	3 фазы, 380-415 В, 50 Гц
SAC60C6-A	SAU60U6-A				

Energolux

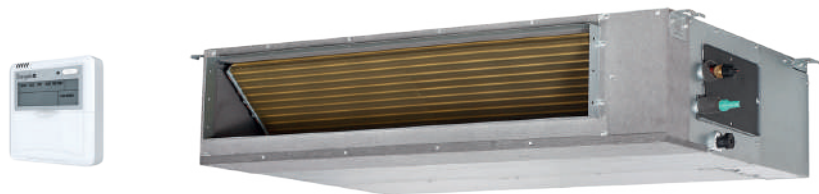
DUCT



СПЛИТ-СИСТЕМЫ КАНАЛЬНОГО ТИПА

Сплит-системы канального типа сочетают в себе компактные размеры и большую производительность.

В модельном ряду представлены средненапорные и высоконапорные модели канальных блоков. Внутренние блоки имеют низкий уровень шума и возможность подключения воздуховода подачи свежего воздуха, делая атмосферу в помещении более здоровой и комфортной.



Предустановленный зимний комплект обеспечивает эффективную работу кондиционера на охлаждение и обогрев при внешней температуре до -15°C .

Опционально возможно подключение Wi-Fi модуля для дистанционного управления кондиционером, а также интеграция в «Умный дом».

Канальные кондиционеры прекрасно подходят для кондиционирования больших и сложных помещений различного назначения, особенно востребованы в помещениях с необходимостью скрытого монтажа.

DUCT



КЛАСС
ЭНЕРГОЭФ-
ФЕКТИВНОСТИ



ПОКРЫТИЕ
GOLDEN FIN



WI-FI
ПОДГОТОВКА



5
ЛЕТ
ГАРАНТИЯ

до 15 млн Р
ЗАСТРАХОВАНО



20%
Возможность подмеса
свежего воздуха



IFEEL
Функция
персонального комфорта



Блокировка
кнопок пульта



Компактный
внутренний блок



Горячий запуск



Автоматический
выбор режима



24-часовой
таймер



Бесшумная
работа



Авторестарт



Работа на охлаждение
и обогрев



Проводной пульт
(в комплекте)

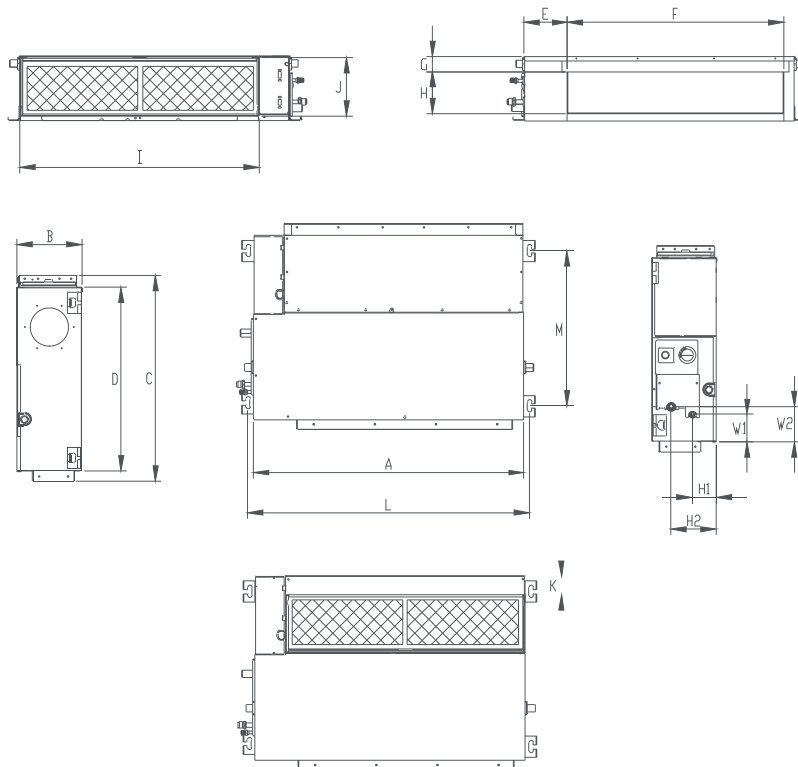


Низкотемпературный
комплект до WS -30°C/-40°C (опция)



Интеграция
в "Умный дом" (опция)

SAD18D6-A, SAD24D6-A, SAD36D6-A, SAD48D6-A, SAD60D6-A



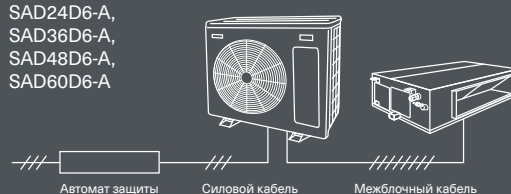
Модель	Габариты, мм				Выход воздуха, мм				Вход воздуха, мм			Размеры по кронштейнам, мм		Расположение труб хладагента			
	A	B	C	D	E	F	G	H	I	J	K	L	M	H1	H2	W1	W2
SAD18D6-A	880	210	674	600	140	706	50	136	782	190	50	920	508	78	148	88	112
SAD24D6-A SAD36D6-A	1100	249	774	700	140	926	50	175	1001	228	50	1140	598	80	150	130	155
SAD48D6-A SAD60D6-A	1200	300	874	800	123	1044	50	227	1101	280	50	1240	697	80	150	185	210

*Габариты наружных блоков на стр. 100-101

SAD18D6-A



SAD24D6-A,
SAD36D6-A,
SAD48D6-A,
SAD60D6-A

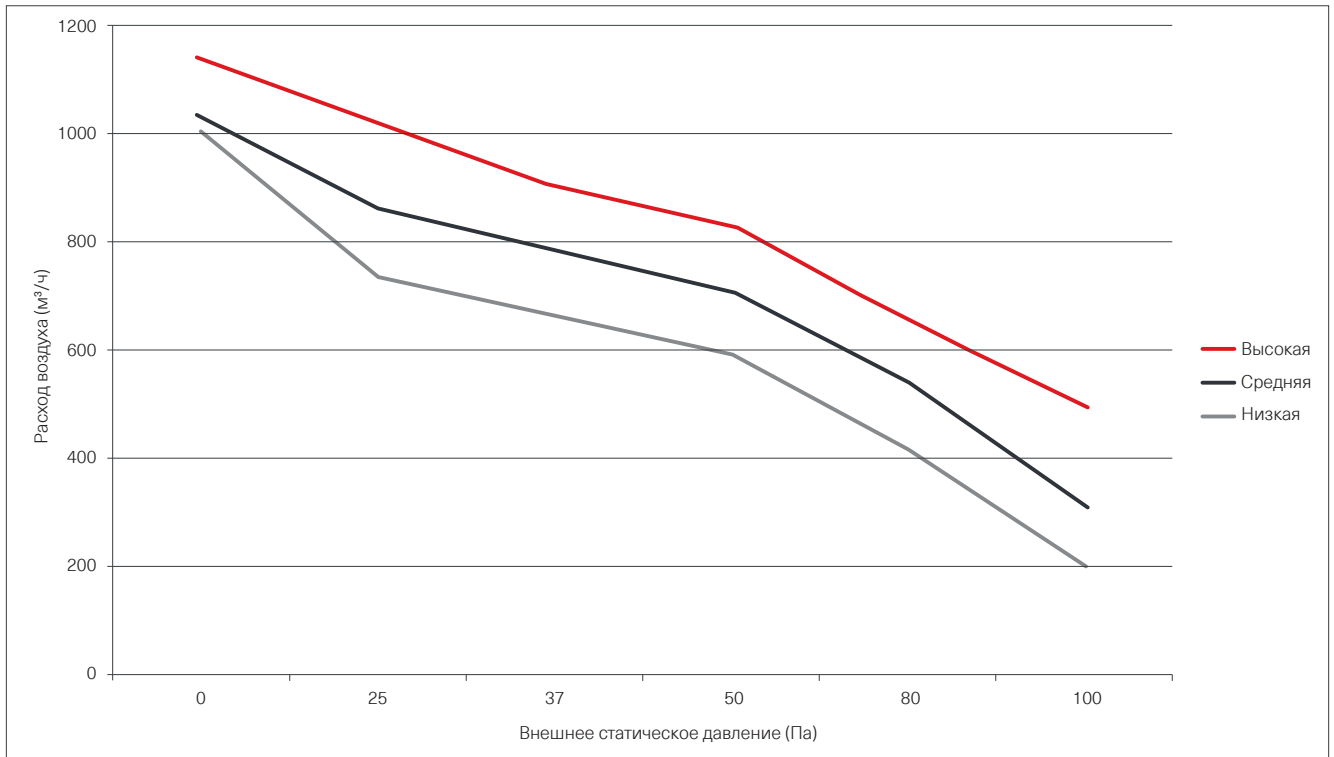


Модель		SAD18D6-A	SAD24D6-A	SAD36D6-A	SAD48D6-A	SAD60D6-A
Производительность, кВт	Охлаждение	5,28	7,03	10,55	14,07	16,12
	Обогрев	5,57	7,91	12,31	16,71	18,17
Потребляемая мощность, кВт	Охлаждение	1,75	2,50	3,51	5,35	6,36
	Обогрев	1,63	2,19	3,56	4,9	5,33
Энергоэффективность, кВт	Охлаждение EER/Класс	3,01	2,81	3,01	2,63	2,53
	Обогрев COP/Класс	3,41	3,61	3,46	3,41	3,41
Рабочий ток, А	Охлаждение	8,85	12,64	6,1	9,2	11,00
	Обогрев	8,25	10,66	5,6	8,3	9,30
Электропитание		1 фаза, 220-240 В, 50 Гц			3 фазы, 380-415 В, 50 Гц	
Сторона подключения		Внутренний блок			Наружный блок	
Максимальная длина фреонпровода, м		25	25	30	50	50
Максимальный перепад высот, м		15	15	20	30	30
Диаметр жидкостной трубы, мм (дюймы)		Ф 6,35 (1/4")	Ф 9,52 (3/8")	Ф 9,52 (3/8")	Ф 9,52 (3/8")	Ф 9,52 (3/8")
Диаметр газовой трубы, мм (дюймы)		Ф 12,7 (1/2")	Ф 15,9 (5/8")	Ф 19,05 (3/4")	Ф 19,05 (3/4")	Ф 19,05 (3/4")
Диаметр дренажной трубы, мм		25	25	25	25	25
Внутренний блок		SAD18D6-A	SAD24D6-A	SAD36D6-A	SAD48D6-A	SAD60D6-A
Расход воздуха, м³/ч		1020/830/740	1350/1150/950	1804/1372/1149	2150/1800/1400	2400/1850/1490
Уровень звукового давления, дБ(А)		44/41/38	41/38/34,5	47/40,5/38	48,0/45,0/42,0	51,7/46,9/44,4
Размеры (Ш x В x Г), мм	Без упаковки	880x674x210	1100x774x249	1100x774x249	1200x874x300	1200x874x300
	В упаковке	1070x725x280	1305x805x315	1305x805x315	1405x915x365	1405x915x365
Вес, кг	Без упаковки	23,4	32,6	32,2	46,0	46,0
	В упаковке	28,8	39,0	39,4	54,5	54,5
Наружный блок		SAU18U6-A	SAU24U6-A	SAU36U6-A	SAU48U6-A	SAU60U6-A
Расход воздуха, м³/ч		2500	3650	3800	6000	6500
Уровень звукового давления, дБ(А)		58,5	60	63	62	63
Гарантированный диапазон рабочих температур наружной окружающей среды, °С	Охлаждение	-15 ~ +43				
	Обогрев	-15 ~ +24				
Хладагент/Заводская заправка хладагента, г		R410a /1300	R410a /1800	R410a /2850	R410a /3300	R410a /3300
Дополнительная заправка хладагента, г/м		15	30	30	30	30
Размеры (Ш x В x Г), мм	Без упаковки	805x554x330	890x673x342	946x810x410	900x1170x350	900x1170x350
	В упаковке	915x615x370	995x740x398	1090x875x500	1032x1307x443	1032x1307x443
Вес, кг	Без упаковки	37,8	53,9	73,0	98,6	99,7
	В упаковке	40,4	57,0	77,5	109,3	111,2

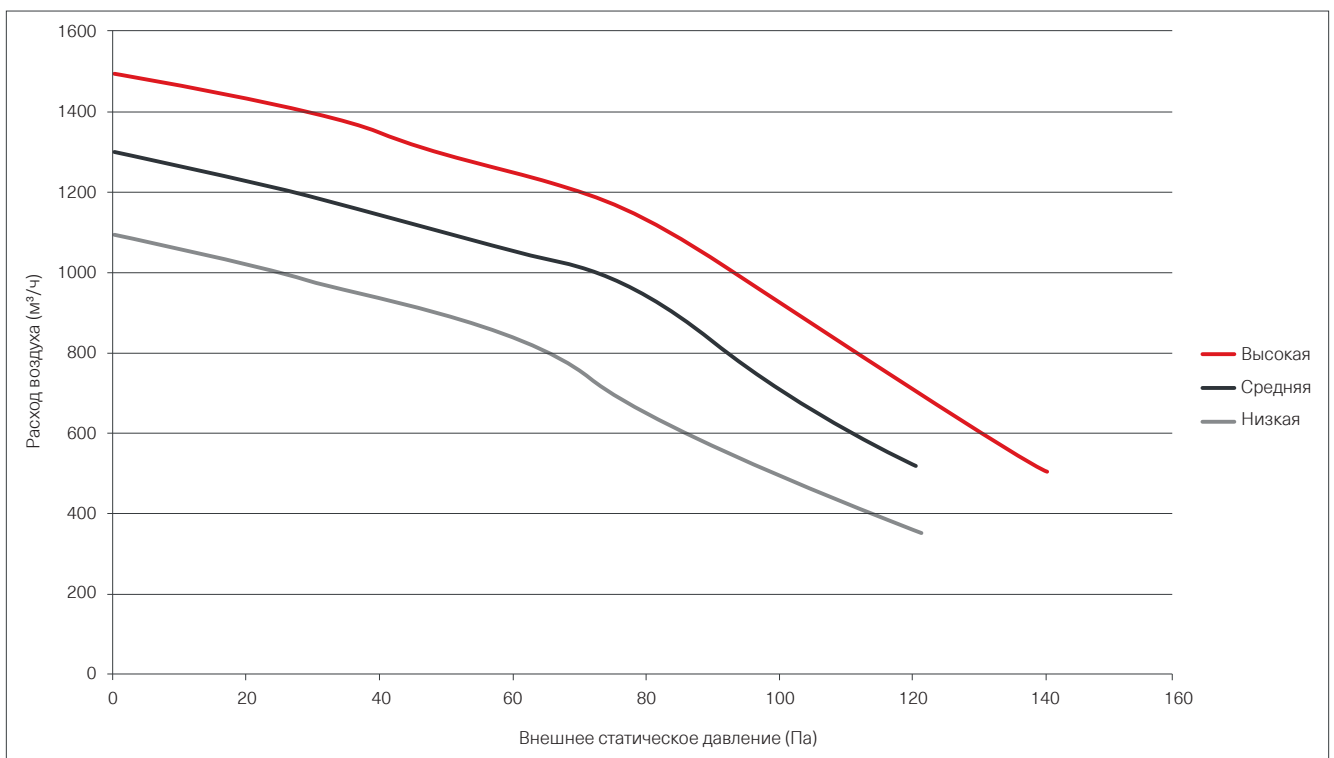
Модель		Силовой кабель, мм²	Автомат защиты, А	Кабель межблочный, мм²	Электропитание
Внутренний блок	Наружный блок				
SAD18D6-A	SAU18U6-A	3*2,5	16	5*2,5 и 2*1	1 фаза, 220-230 В, 50 Гц
SAD24D6-A	SAU24U6-A	3*2,5	25	6*2,5 и 2*1	1 фаза, 220-230 В, 50 Гц
SAD36D6-A	SAU36U6-A	5*2,5	16	6*1,5	3 фазы, 380-415 В, 50 Гц
SAD48D6-A SAD60D6-A	SAU48U6-A SAU60U6-A	5*2,5	25	6*2,5	3 фазы, 380-415 В, 50 Гц

ПРОИЗВОДИТЕЛЬНОСТЬ ВЕНТИЛЯТОРА

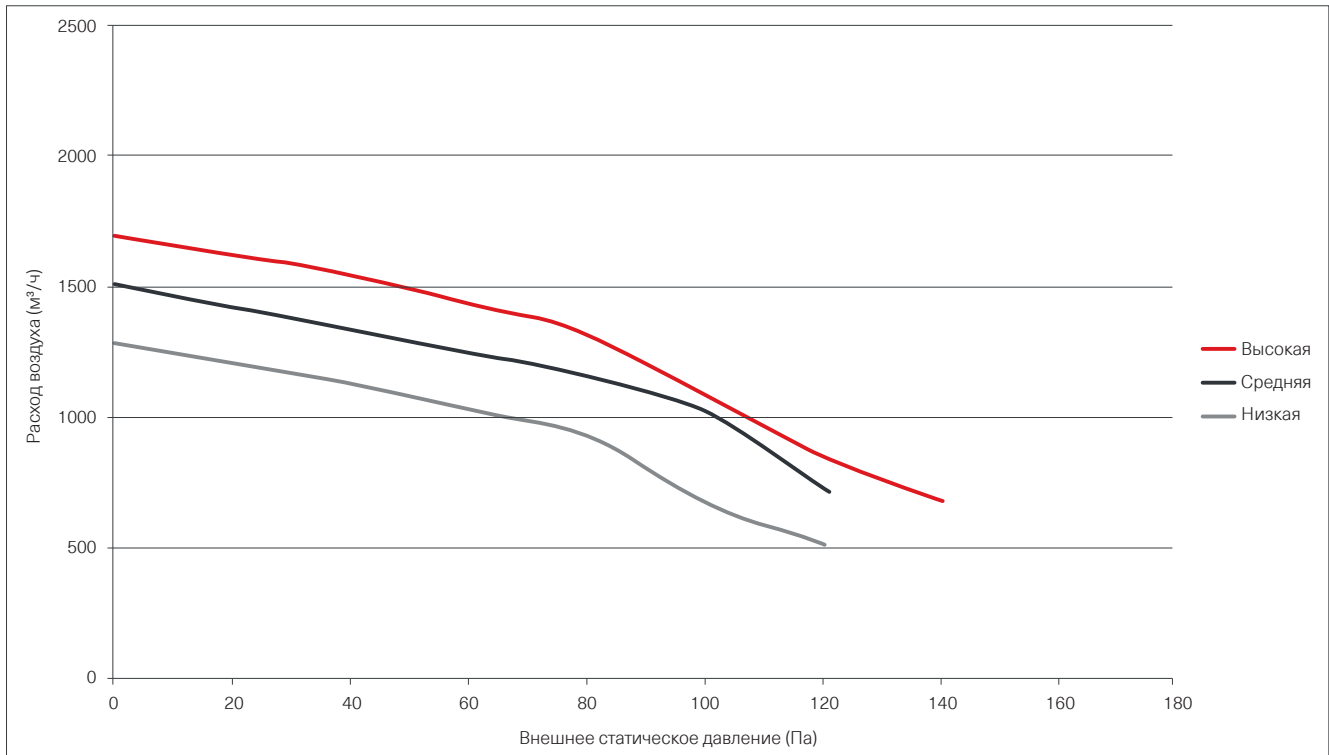
SAD18D6-A



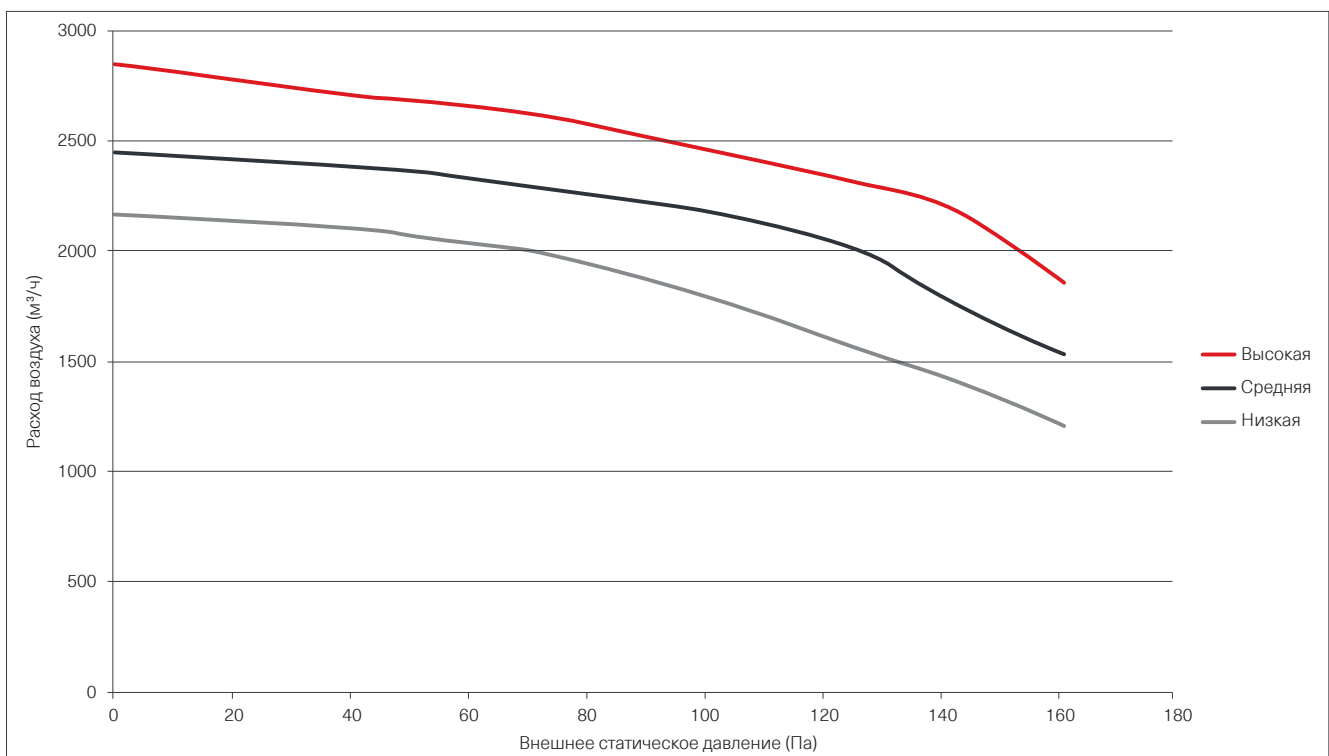
SAD24D6-A



SAD36D6-A



SAD48D6-A, SAD60D6-A



DUCT HD



КЛАСС
ЭНЕРГОЭФ-
ФЕКТИВНОСТИ



ПОКРЫТИЕ
GOLDEN FIN



WI-FI
ПОДГОТОВКА



5
ЛЕТ
ГАРАНТИЯ

до 15 млн Р
ЗАСТРАХОВАНО



20%
Возможность подмеса
свежего воздуха



I FEEL
Функция
персонального комфорта



Блокировка
кнопок пульта



Компактный
внутренний блок



Горячий запуск



Автоматический
выбор режима



24-часовой
таймер



Бесшумная
работа



Авторестарт



Работа на охлаждение
и обогрев



Проводной пульт
(в комплекте)

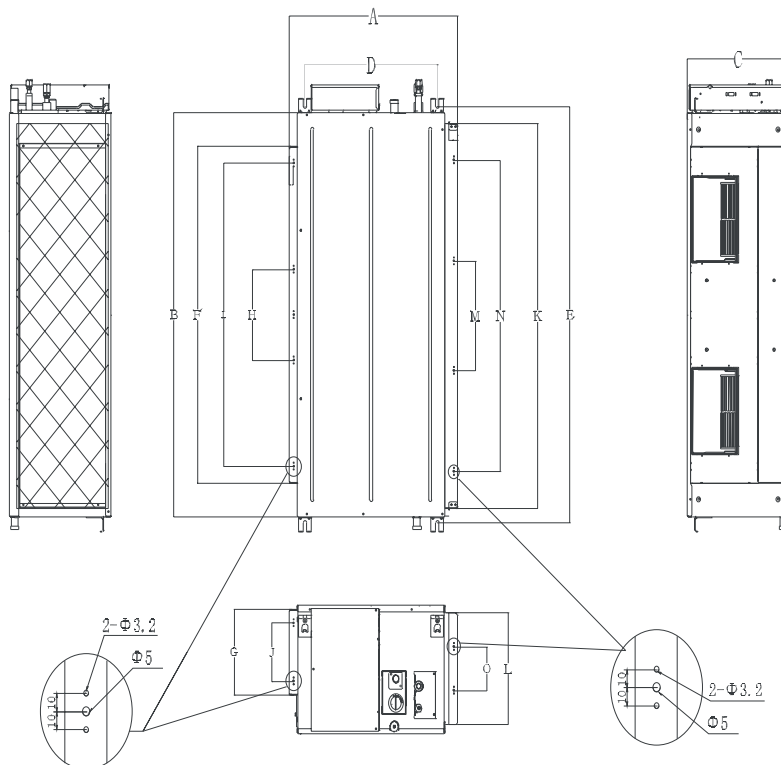


Низкотемпературный
комплект до WS -30°C/-40°C (опция)



Интеграция
в "Умный дом" (опция)

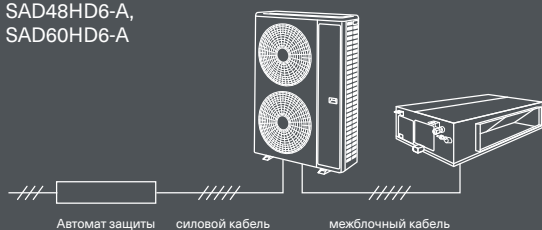
SAD48HD6-A, SAD60HD6-A



Модель	Габариты, мм			Размеры по кронштейнам, мм					Выход воздуха, мм					Вход воздуха, мм				
	A	B	C	D	E	F	G	H	I	J	K	L	M	N	O			
SAD48HD6-A SAD60HD6-A	625	1200	380	495	1236	1000	253	270	900	170	1145	334	325	925	130			

Габариты наружных блоков на стр. 100-101

SAD48HD6-A,
SAD60HD6-A



Модель		SAD48HD6-A	SAD60HD6-A
Производительность, кВт	Охлаждение	14,07	16,12
	Обогрев	16,12	18,17
Потребляемая мощность, кВт	Охлаждение	5,75	6,59
	Обогрев	4,82	5,33
Энергоэффективность, кВт	Охлаждение	EER/Класс	2,61
	Обогрев	COP/Класс	3,61
Рабочий ток, А	Охлаждение	9,4	11,10
	Обогрев	8,3	10,2
Электропитание	3 фазы, 380-415 В, 50 Гц		
Сторона подключения	Наружный блок		
Максимальная длина фреоновпровода, м	50		50
Максимальный перепад высот, м	30		30
Диаметр жидкостной трубы, мм (дюймы)	Ф 9,52 (3/8")		Ф 9,52 (3/8")
Диаметр газовой трубы, мм (дюймы)	Ф 19,05 (3/4")		Ф 19,05 (3/4")
Диаметр дренажной трубы, мм	25		25
Внутренний блок		SAD48HD6-A	SAD60HD6-A
Расход воздуха, м³/ч		2650/1850/1450	2650/1850/1450
Уровень звукового давления, дБ(А)		50,5/45/42	50,5/45/42
Размеры (Ш x В x Г), мм	Без упаковки	1200x625x380	1200x625x380
	В упаковке	1485x675x460	1485x675x460
Вес, кг	Без упаковки	52,1	52,2
	В упаковке	60,4	60,2
Наружный блок		SAU48U6-A	SAU60U6-A
Расход воздуха, м³/ч		6000	6500
Уровень звукового давления, дБ(А)		62	63
Гарантированный диапазон рабочих температур наружной окружающей среды, °С	Охлаждение	-15 ~ +43	
	Обогрев	-15 ~ +24	
Хладагент/Заводская заправка хладагента, г		R410a/3300	R410a/3300
Дополнительная заправка хладагента, г/м		30	30
Размеры (Ш x В x Г), мм	Без упаковки	900x1170x350	900x1170x350
	В упаковке	1032x1307x443	1032x1307x443
Вес, кг	Без упаковки	98,6	99,7
	В упаковке	109,3	111,2

Модель		Силовой кабель, мм²	Автомат защиты, А	Кабель межблочный, мм²	Электропитание
Внутренний блок	Наружный блок				
SAD48HD6-A	SAU48U6-A	5*2,5	25	6*2,5	3 фазы, 380-415 В, 50 Гц
SAD60HD6-A	SAU60U6-A				

Energolux

FLOOR-CEILING

СПЛИТ-СИСТЕМЫ НАПОЛЬНО-ПОТОЛОЧНОГО ТИПА

Сплит-системы напольно-потолочного типа сочетают в себе компактные размеры и возможность универсального монтажа: расположение внутреннего блока в помещении может быть как горизонтальным, так и вертикальным. Благодаря современному внешнему виду и практичной форме корпуса напольно-потолочный кондиционер удачно впишется в любой интерьер и сэкономит пространство.



Функция «4D Air Flow» обеспечивает равномерное распределение воздуха в помещении.

Предустановленный зимний комплект обеспечивает эффективную работу кондиционера на охлаждение и обогрев при внешней температуре до -15°C .

Сплит-системы напольно-потолочного типа оптимальны для использования в помещениях без подшивных потолков и с высокой насыщенностью рабочих мест, таких, как: магазины и офисы, а также в холлах гостиниц, ресторанах и конференц-залах.

FLOOR-CEILING

A

КЛАСС
ЭНЕРГОЭФФЕКТИВНОСТИ

☆☆☆

ПОКРЫТИЕ
GOLDEN FIN

5
ЛЕТ

ГАРАНТИЯ

до 15 млн Р
ЗАСТРАХОВАНО



4D Air Flow



Универсальный
монтаж



Интеллектуальный
дисплей



Функция
персонального комфорта



Функция
антизамерзания



24-часовой
таймер



Авторестарт



Комфортный
сон



Работа на охлаждение
и обогрев



Инфракрасный пульт
(в комплекте)



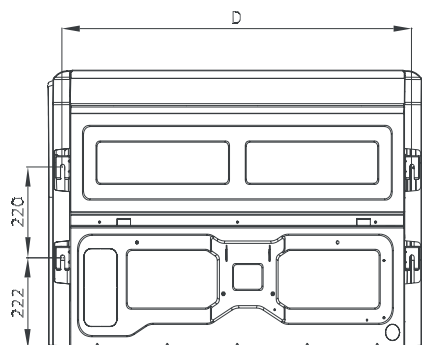
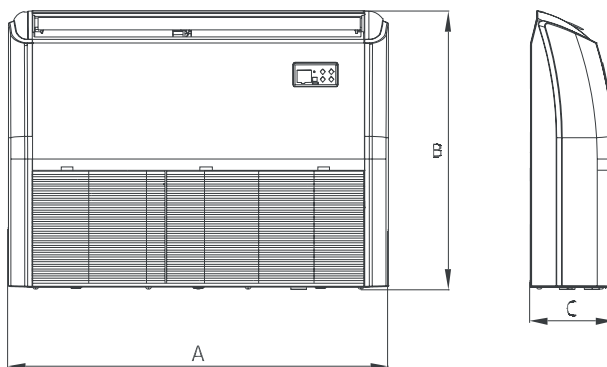
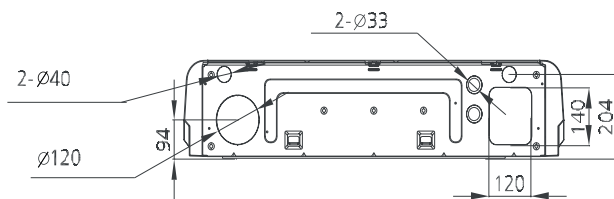
Проводной пульт
(опция)



Низкотемпературный
комплект до WS -30°C/-40°C (опция)



Интеграция
в "Умный дом" (опция)



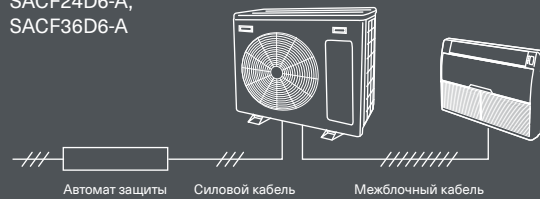
Модель	Габариты, мм			
	A	B	C	D
SACF18D6-A SACF24D6-A	1068	675	235	983
SACF36D6-A	1285	675	235	1200
SACF48D6-A SACF60D6-A	1650	675	235	1565

*Габариты наружных блоков на стр. 100-101

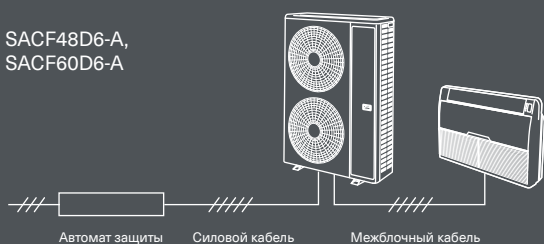
SACF18D6-A



SACF24D6-A,
SACF36D6-A



Модель		SACF18D6-A	SACF24D6-A	SACF36D6-A	SACF48D6-A	SACF60D6-A
Производительность, кВт	Охлаждение	5,57	7,03	10,55	14,10	16,12
	Обогрев	5,86	7,91	12,30	16,70	18,20
Потребляемая мощность, кВт	Охлаждение	1,85	2,50	3,51	5,01	6,40
	Обогрев	1,62	2,47	3,84	4,90	5,99
Энергоэффективность, кВт	Охлаждение	EER/Класс 3,00	2,81	3,01	2,81	2,52
	Обогрев	COP/Класс 4,00	3,21	3,21	3,41	3,03
Рабочий ток, А	Охлаждение	8,90	12,64	6,0	9,3	10,5
	Обогрев	8,00	12,5	6,1	8,6	9,6
Электропитание		1 фаза, 220-240 В, 50 Гц		3 фазы, 380-415 В, 50 Гц		
Сторона подключения		Внутренний блок		Наружный блок		
Максимальная длина фреонпровода, м		25	25	30	50	50
Максимальный перепад высот, м		15	15	20	30	30
Диаметр жидкостной трубы, мм (дюймы)		Ф 6,35 (1/4")	Ф 9,52 (3/8")	Ф 9,52 (3/8")	Ф 9,52 (3/8")	Ф 9,52 (3/8")
Диаметр газовой трубы, мм (дюймы)		Ф 12,7 (1/2")	Ф 15,9 (5/8")	Ф 19,05 (3/4")	Ф 19,05 (3/4")	Ф 19,05 (3/4")
Диаметр дренажной трубы, мм		25	25	25	25	25
Внутренний блок		SACF18D6-A	SACF24D6-A	SACF36D6-A	SACF48D6-A	SACF60D6-A
Расход воздуха, м³/ч		1190/980/820	1221/1026/867	1819/1536/1331	2350/2150/2000	2267/1846/1636
Уровень звукового давления, дБ(А)		50/45/41	50/45/41	53/48,5/45	54/51/48	54,5/50,6/48
Размеры (Ш x В x Г), мм	Без упаковки	1068x675x235	1068x675x235	1285x675x235	1650x675x235	1650x675x235
	В упаковке	1145x755x318	1145x755x318	1360x755x318	1725x755x318	1725x755x318
Вес, кг	Без упаковки	25,1	24,9	29,9	39,0	39,0
	В упаковке	30,4	30,0	35,5	45,0	45,0
Наружный блок		SAU18U6-A	SAU24U6-A	SAU36U6-A	SAU48U6-A	SAU60U6-A
Расход воздуха, м³/ч		2500	3650	3800	6000	6500
Уровень звукового давления, дБ(А)		58,5	60	63	62	63
Гарантированный диапазон рабочих температур наружной окружающей среды, С	Охлаждение	-15 ~ +43				
	Обогрев	-15 ~ +24				
Хладагент/Заводская заправка хладагента, г		R410a/1300	R410a/1800	R410a/2850	R410a/3300	R410a/3300
Дополнительная заправка хладагента, г/м		15	30	30	30	30
Размеры (Ш x В x Г), мм	Без упаковки	805x554x330	890x673x342	946x810x410	900x1170x350	900x1170x350
	В упаковке	915x615x370	995x740x398	1090x875x500	1032x1307x443	1032x1307x443
Вес, кг	Без упаковки	37,8	53,9	73,0	98,6	99,7
	В упаковке	40,4	57,0	77,5	109,3	111,2

SACF48D6-A,
SACF60D6-A

Модель		Силовой кабель, мм²	Автомат защиты, А	Кабель межблочный, мм²	Электропитание
Внутренний блок	Наружный блок				
SACF18D6-A	SAU18U6-A	3*2,5	16	5*2,5 и 2*1	1 фаза, 220-230 В, 50 Гц
SACF24D6-A	SAU24U6-A	3*2,5	25	6*2,5 и 2*1	1 фаза, 220-230 В, 50 Гц
SACF36D6-A	SAU36U6-A	5*2,5	16	6*1,5	3 фазы, 380-415 В, 50 Гц
SACF48D6-A SACF60D6-A	SAU48U6-A SAU60U6-A	5*2,5	25	6*2,5	3 фазы, 380-415 В, 50 Гц

Energolux



CABINET

СПЛИТ-СИСТЕМЫ КОЛОННОГО ТИПА

Сплит-системы колонного типа сочетают в себе стильный дизайн и большую производительность, имеют высокий класс энергоэффективности и антикоррозийное покрытие теплообменника GOLDEN FIN, которое увеличивает срок службы кондиционера.



Кондиционером можно управлять как с помощью пульта дистанционного управления, так и с помощью интегрированной панели управления.

Колонные кондиционеры оптимальны для помещений большой площади, предполагающих значительное скопление людей: залов, кафе и ресторанов, холлов различных учреждений.

При невозможности осуществить монтаж кондиционеров другого типа ввиду особенностей помещения колонные кондиционеры являются идеальным решением.

CABINET

A

КЛАСС
ЭНЕРГОЭФ-
ФЕКТИВНОСТИ

ПОКРЫТИЕ
GOLDEN FIN

ПОКРЫТИЕ
GOLDEN FIN

5
ЛЕТ

ГАРАНТИЯ

до 15 млн Р

ЗАСТРАХОВАНО



Удобный монтаж



Турборежим



Самоочистка
внутреннего блока



24-часовой
таймер



Авторестарт



Комфортный сон



Работа
на обогрев



Инфракрасный пульт
(в комплекте)



Проводной пульт
(опция)

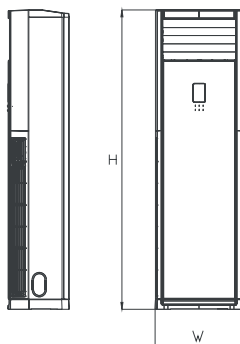


Низкотемпературный
комплект до WS -30°C/-40°C (опция)

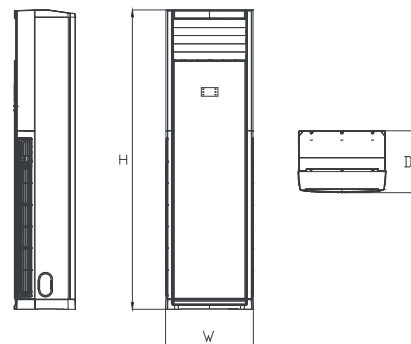


Интеграция
в "Умный дом" (опция)

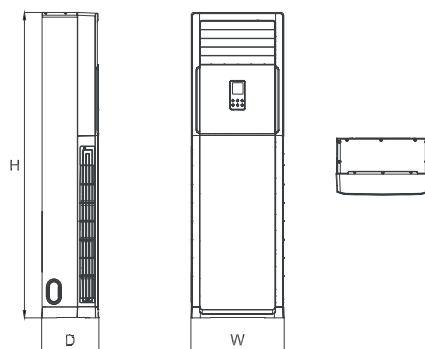
SAP24P6-A



SAP48P6-A



SAP60P6-A



Модель	Габариты, мм		
	W	D	H
SAP24P6-A	510	315	1750
SAP48P6-A	540	410	1825
SAP60P6-A	600	455	1934

*Габариты наружных блоков на стр. 100-101

SAP24P6-A



SAP48P6-A, SAP60P6-A



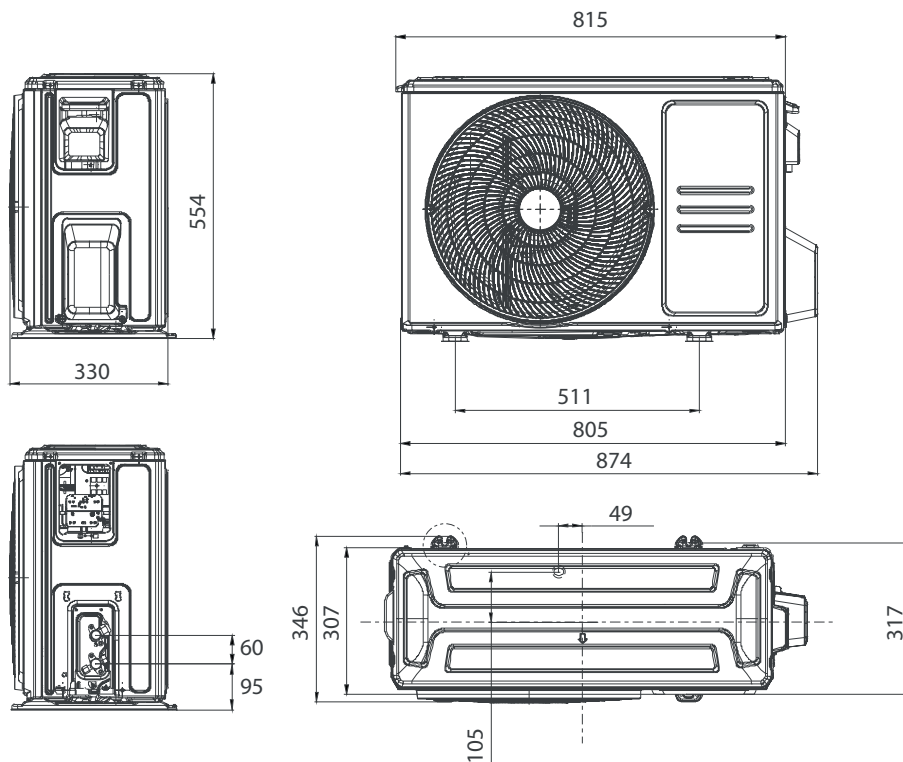
Модель		SAP24P6-A	SAP48P6-A	SAP60P6-A
Производительность, кВт	Охлаждение	7,04	14,08	17,60
	Обогрев	7,92	16,13	18,91
Потребляемая мощность, кВт	Охлаждение	2,34	5,30	6,74
	Обогрев	2,32	5,35	5,54
Энергоэффективность, кВт	Охлаждение	EER/Класс 3,01/B	2,65/D	2,61/B
	Обогрев	COP/Класс 3,41/B	3,01/D	3,41/D
Рабочий ток, А	Охлаждение	11,8	9,5	11,5
	Обогрев	11,7	10,0	11,0
Электропитание		1 фаза, 220-240 В, 50 Гц	3 фазы, 380-415 В, 50 Гц	
Сторона подключения		Наружный блок + Внутренний блок		
Максимальная длина фреонпровода, м		20	50	50
Максимальный перепад высот, м		10	30	30
Диаметр жидкостной трубы, мм (дюймы)		Ф 9,52 (3/8")	Ф 9,52 (3/8")	Ф 9,52 (3/8")
Диаметр газовой трубы, мм (дюймы)		Ф 15,9 (5/8")	Ф 19,05 (3/4")	Ф 19,05 (3/4")
Внутренний блок		SAP24P6-A	SAP48P6-A	SAP60P6-A
Расход воздуха, м³/ч		910/ 800	1488/ 1180	2326/ 1984
Уровень звукового давления, дБ(А)		47/40	54/46	54/50
Размеры (Ш x Г x В), мм	Без упаковки	510x315x1750	540x410x1825	600x455x1934
	В упаковке	1905x610x400	1965x690x540	2080x755x585
Вес, кг	Без упаковки	38,4	52,9	67,0
	В упаковке	46,1	69,4	85,6
Наружный блок		SAU24P6-A	SAU48U6-A	SAU60U6-A
Расход воздуха, м³/ч		3650	6000	6500
Уровень звукового давления, дБ(А)		59	63	64
Гарантированный диапазон рабочих температур наружной окружающей среды, °С	Охлаждение	-15 ~ +43		
	Обогрев	-7 ~ +24	-15 ~ +24	
Хладагент/Заводская заправка хладагента, г		R410a/1920	R410a/3300	R410a/3300
Размеры (Ш x Г x В), мм	Без упаковки	890x342x673	900x350x1170	900x350x1170
	В упаковке	1000x403x735	1032x443x1307	1032x443x1307
Вес, кг	Без упаковки	55,5	62	63
	В упаковке	58,7	109,3	111,2

Модель		Силовой кабель, мм²	Автомат защиты, А	Кабель межблочный, мм²	Электропитание
Внутренний блок	Наружный блок				
SAP24P6-A	SAU24P6-A	3*2,5	25	3*2,5 и 3*1,5 и 2*1	1 фаза, 220-230 В, 50 Гц
SAP48P6-A	SAU48U6-A	5*2,5	25	5*2,5 и 3*1,5	3 фазы, 380-415 В, 50 Гц
SAP60P6-A	SAU60U6-A				

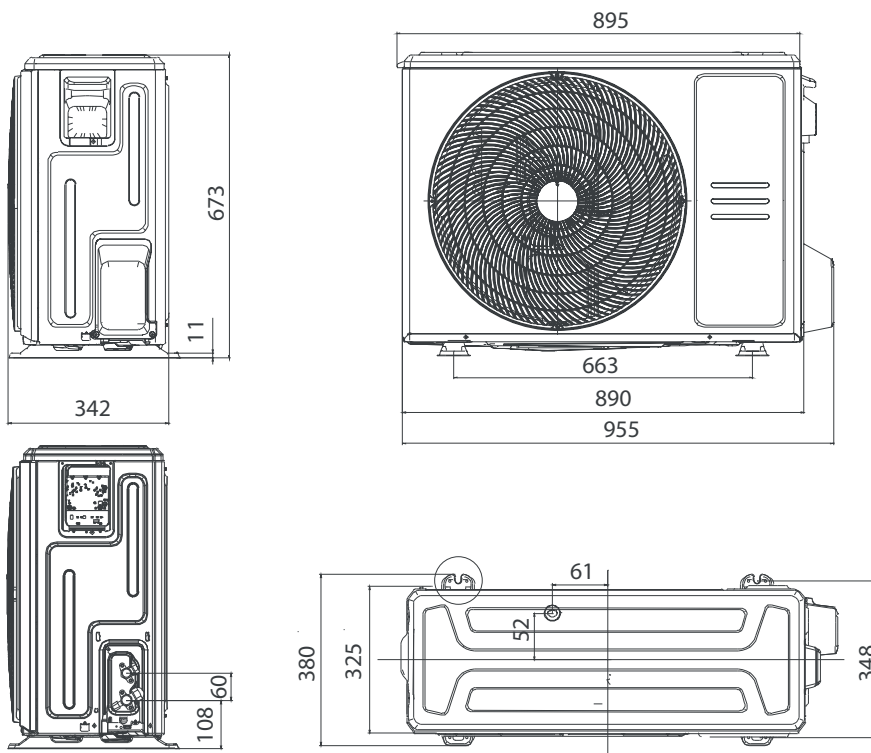


ГАБАРИТЫ

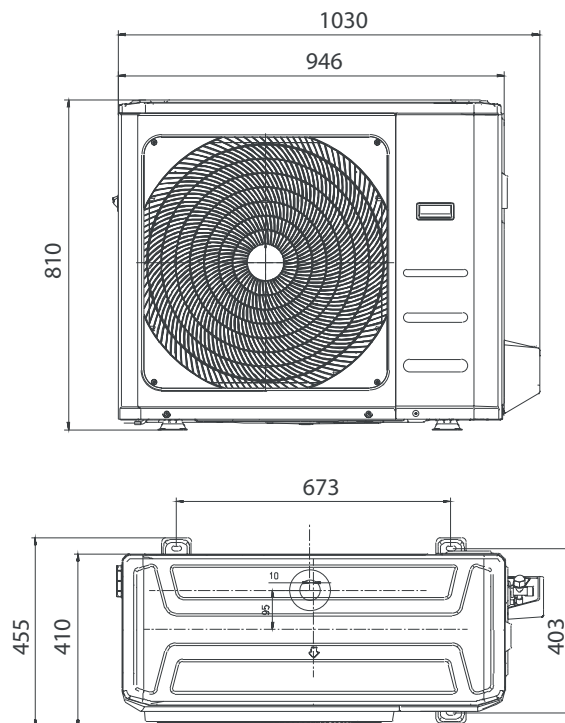
SAU12U6-A, SAU18U6-A



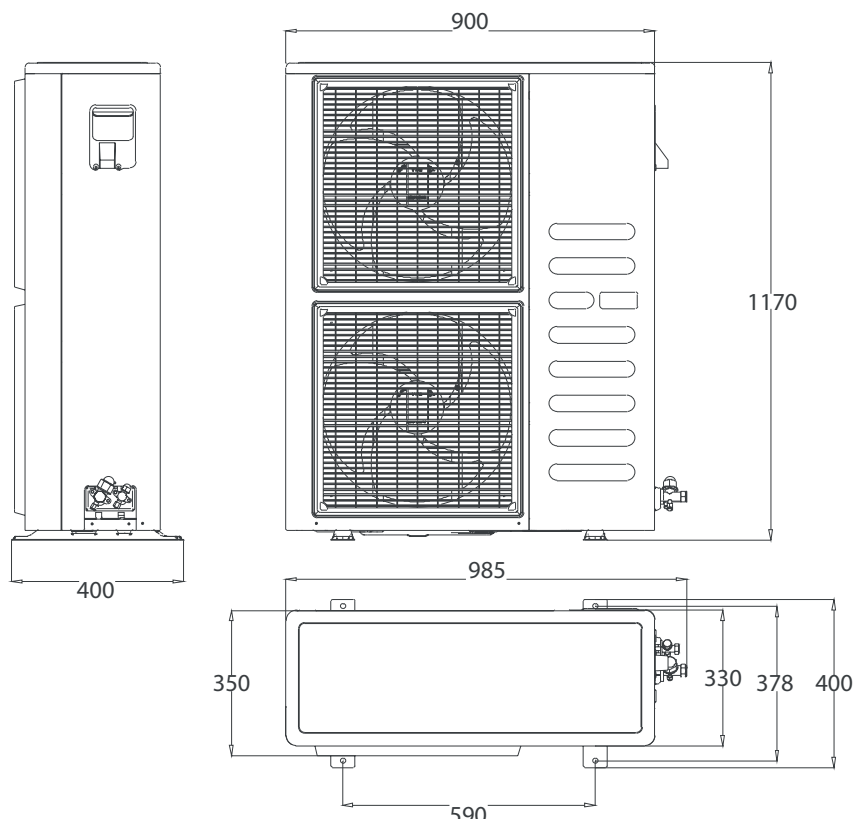
SAU24U6-A, SAU24P6-A



SAU36U6-A



SAU48U6-A, SAU60U6-A



Energolux 



ИНВЕРТОРНЫЕ МУЛЬТИСПЛИТ-СИСТЕМЫ
С УВЕЛИЧЕННОЙ ДЛИНОЙ ТРАССЫ

Energolux

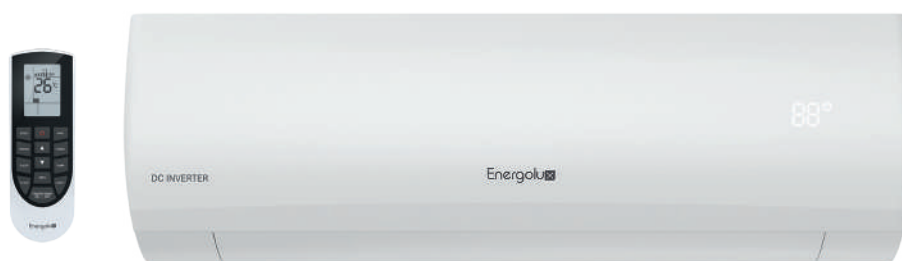
Серия

BIG MULTI

ИНВЕРТОРНАЯ МУЛЬТИСПЛИТ-СИСТЕМА С УВЕЛИЧЕННОЙ ДЛИНОЙ ТРАССЫ

Инверторные мультисплит-системы Big Multi имеют рекордную длину трассы – до 120 метров, что позволяет реализовать сложные объекты с ограничениями по расположению наружных блоков.

Big Multi – климатическая техника последнего поколения, идеально подходящая для таких объектов, как: квартиры, загородные дома, гостиницы, рестораны, небольшие офисы и фитнес-центры.

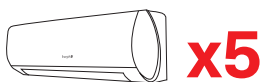


Big Multi отличаются низким уровнем шума, имеют высокий класс энергоэффективности A++, а также широкий диапазон гарантированной работы при уличной температуре до -22°C на обогрев и до -15°C на охлаждение. Режим I FEEL позволяет достичь заданной температуры в той части комнаты, где будет находиться пульт, создавая максимальный комфорт.

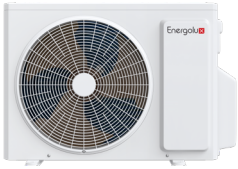
Компактные габариты наружного блока позволяют легко установить кондиционер даже в небольшом пространстве, а применение надежного компрессора обеспечивает долговечность использования мульти сплит-систем. Наружные блоки имеют холодопроизводительность от 4 до 12 кВт и возможность подключения от 2 до 5 внутренних блоков, что позволяет эффективно охлаждать объекты площадью до 120 кв м.

BIG MULTI

С РЕКОРДНОЙ
ДЛИНОЙ ТРАССЫ ДО **120** МЕТРОВ



НАРУЖНЫЕ БЛОКИ

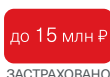
Внешний вид	Модель	Номинальная производительность, кВт		Суммарная холодопроизводительность внутренних блоков, кВт		Количество подключаемых внутренних блоков
		Охлаждение	Обогрев	Минимум	Максимум	
	SAM14M3-GI/2	4,1	4,4	2,2	5,7	2
	SAM18M3-GI/2	5,3	5,65	2,2	6,4	2
	SAM24M3-GI/3	7,1	8,6	4,4	9,6	3
	SAM27M3-GI/4	8,0	9,5	4,4	11,4	4
	SAM36M3-GI/4	10,6	12,0	5,4	12,8	4
	SAM42M3-GI/5	12,1	13,0	6,8	16	5

ВНУТРЕННИЕ БЛОКИ

Тип	Внешний вид	Модель	Номинальная холодопроизводительность, кВт
Настенные блоки		SAS07M3-GI	2,2
		SAS09M3-GI	2,5
		SAS12M3-GI	3,2
		SAS18M3-GI	4,6



BIG MULTI



Инвертор



Класс энергоэффективности



Хладагент



Функция персонального комфорта



Надежный компрессор GREE



Антикоррозийное покрытие



Интеллектуальная разморозка



Компактный наружный блок



Бесшумная работа



Авторестарт



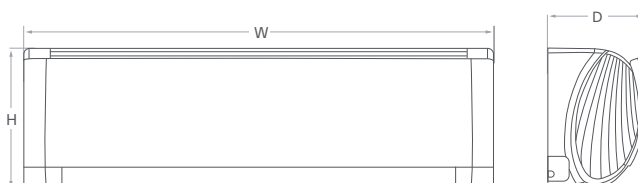
Работа на обогрев до +22 °C



Инфракрасный пульт (в комплекте)

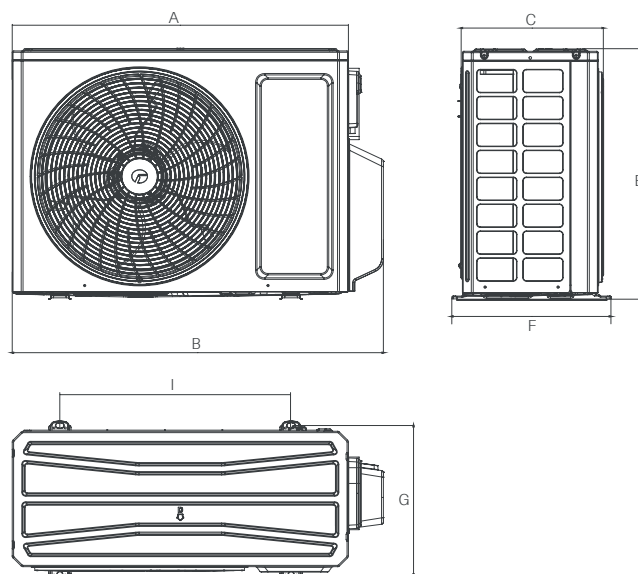
ВНУТРЕННИЕ БЛОКИ

Модель	Габариты, мм		
	W	H	D
SAS07M3-GI SAS09M3-GI	744	254	185
SAS12M3-GI	819	254	185
SAS18M3-GI	1017	304	221



НАРУЖНЫЕ БЛОКИ

Модель	Габариты, мм						
	A	B	C	E	F	G	I
SAM14M3-GI/2 SAM18M3-GI/2	745	822	300	550	352	332	512
SAM24M3-GI/3 SAM27M3-GI/4	889	964	340	660	402	371	570
SAM36M3-GI/4 SAM42M3-GI/5	943	1020	369	826	427	396	635



НАРУЖНЫЕ БЛОКИ

Модель		SAM 14M3-GI/2	SAM 18M3-GI/2	SAM 24M3-GI/3	SAM 27M3-GI/4	SAM 36M3-GI/4	SAM 42M3-GI/5	
Производительность, кВт	Охлаждение	4,1	5,3	7,1	8,0	10,6	12,1	
	Обогрев	4,4	5,7	8,6	9,5	12,0	13,0	
Потребляемая мощность, кВт	Охлаждение	1,10	1,48	1,88	2,12	3,00	3,40	
	Обогрев	0,97	1,25	2,23	2,20	3,04	3,19	
Энергоэффективность, кВт	Охлаждение	EER/ Класс	3,72	3,58	3,78	3,77	3,53	3,56
		SEER/ Класс	7,20	7,20	7,10	7,20	7,20	7,20
	Обогрев	COP/ Класс	4,54	4,53	3,86	4,32	3,95	4,08
		SCOP/ Класс	4,20	4,20	4,30	4,20	4,00	4,20
Рабочий ток, А	Охлаждение	4,88	6,56	8,34	9,41	13,31	15,08	
	Обогрев	4,44	5,55	9,89	9,76	13,49	14,15	
Электропитание		1 фаза, 220-240 В, 50Гц						
Расход воздуха, м³/ч		2300	2300	3800	3800	5800	5800	
Уровень звукового давления, дБ(А)		50	50	57	58	60	60	
Гарантированный диапазон рабочих температур наружной окружающей среды, °С	Охлаждение	-15 ~ +43 -22 ~ +24						
	Обогрев							
Хладагент/Заводская заправка хладагента, г		R32/750	R32/900	R32/1700	R32/1800	R32/2400	R32/2400	
Максимальная суммарная длина фреоновпровода, м		45	45	80	80	90	120	
Максимальная длина между наружным и внутренним блоками, м		25	25	30*	30*	30*	40*	
Максимальный перепад высот между наружным и внутренним блоками, м		15	15	15	15	15	15	
Максимальный перепад высот между внутренними блоками, м		5	5	5	5	5	5	
Диаметр жидкостной трубы, мм (дюймы)		Φ 6,35 (1/4") x 2	Φ 6,35 (1/4") x 2	Φ 6,35 (1/4") x 3	Φ 6,35 (1/4") x 4	Φ 6,35 (1/4") x 4	Φ 6,35 (1/4") x 5	
Диаметр газовой трубы, мм (дюймы)		Φ 9,52 (3/8") x 2	Φ 9,52 (3/8") x 2	Φ 9,52 (3/8") x 3	Φ 9,52 (3/8") x 4	Φ 9,52 (3/8") x 4	Φ 9,52 (3/8") x 5	
Размеры (ШxВxГ), мм	Без упаковки	822x550x352	822x550x352	964x660x402	964x660x402	1020x826x427	1020x826x427	
	В упаковке	869x594x395	869x594x395	1029x715x453	1029x715x453	1090x870x494	1090x870x494	
Вес, кг	Без упаковки	30,0	32,0	47,5	51,0	72,0	73,0	
	В упаковке	32,5	34,5	52,0	55,5	79,0	80,0	
Максимальное количество подключаемых внутренних блоков		2	2	3	4	4	5	

ВНУТРЕННИЕ БЛОКИ

Модель		SAS07M3-GI	SAS09M3-GI	SAS12M3-GI	SAS18M3-GI
Производительность, кВт	Охлаждение	2,20	2,50	3,20	4,60
	Обогрев	2,40	2,80	3,40	5,20
Электропитание		1 фаза, 220-240 В, 50Гц			
Расход воздуха, м³/ч		250/420/470/500	250/390/470/500	280/400/520/590	550/700/800/850
Уровень звукового давления, дБ(А)		22/33/36/39	22/32/36/38	24/33/37/41	31/38/42/44
Диаметр жидкостной трубы, мм (дюймы)		Φ 6,35 (1/4")	Φ 6,35 (1/4")	Φ 6,35 (1/4")	Φ 6,35 (1/4")
Диаметр газовой трубы, мм (дюймы)		Φ 9,52 (3/8")	Φ 9,52 (3/8")	Φ 9,52 (3/8")	Φ 9,52 (3/8")
Диаметр дренажной трубы, мм		16	16	16	16
Размеры (ШxВxГ), мм	Без упаковки	744x254x185	744x254x185	819x254x185	1017x304x221
	В упаковке	788x314x249	788x314x249	863x314x249	1055x366x287
Вес, кг	Без упаковки	8,0	8,0	8,5	13,5
	В упаковке	9,5	9,5	10,0	16,5



СХЕМА ЭЛЕКТРИЧЕСКИХ СОЕДИНЕНИЙ

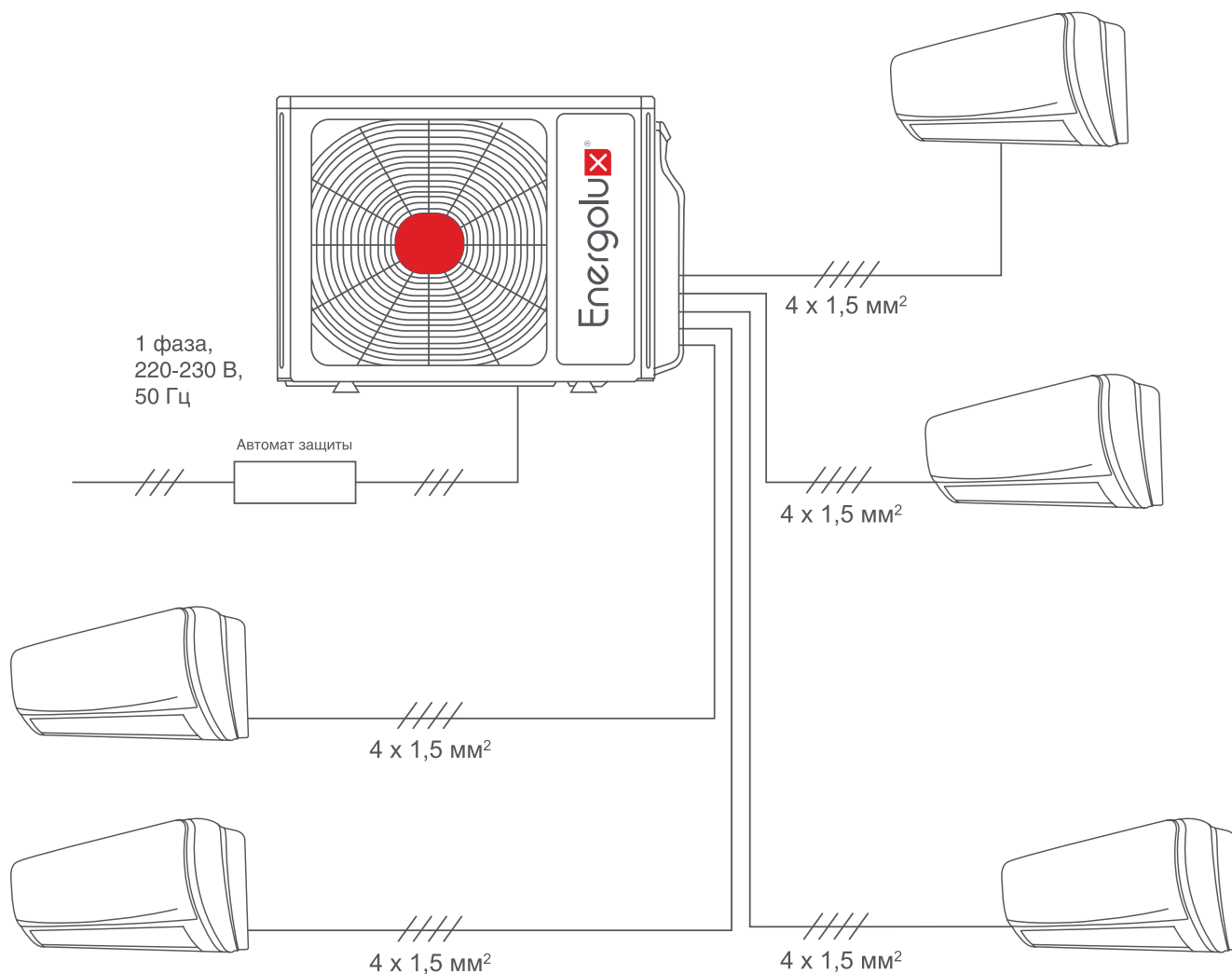


Схема электрических соединений приведена для наружных блоков SAM14-42M3-GI/..

Модель	Силовой кабель	Автомат защиты, А
SAM14M3-GI/2	3×1,5 мм ²	16
SAM18M3-GI/2	3×2,5 мм ²	16
SAM24M3-GI/3	3×2,5 мм ²	25
SAM27M3-GI/4	3×4,0 мм ²	25
SAM36M3-GI/4	3×4,0 мм ²	32
SAM42M3-GI/5	3×4,0 мм ²	32

РАСЧЕТ ДОПОЛНИТЕЛЬНОЙ ЗАПРАВКИ ФРЕОНА

НАРУЖНЫЕ БЛОКИ

SAM14/18/21/24/27/36/42 M3-GI/2

Количество фреона, заправленное в наружный блок на заводе, рассчитано на стандартную длину фреоновой трассы. Если после монтажа длина фреоновой трассы превышает стандартную, необходимо произвести дозаправку системы хладагентом в соответствии с таблицей ниже:

Модель	Стандартная длина трассы	Заводская заправка хладагентом	Дополнительное количество хладагента
SAM14M3-GI/2	10 м	750 г	20 г/м
SAM18M3-GI/2	10 м	900 г	20 г/м
SAM24M3-GI/3	30 м	1700 г	20 г/м
SAM27M3-GI/4	40 м	1800 г	20 г/м
SAM36M3-GI/4	40 м	2400 г	20 г/м
SAM42M3-GI/5	50 м	2400 г	20 г/м

КОМБИНАЦИИ

Наружный блок		Внутренний блок					
		Блок А	Блок Б	Блок В	Блок Г	Блок Д	
SAM14M3-GI/2	1:1	7	—	—	—	—	
		9	—	—	—	—	
		12	—	—	—	—	
	1:2	7	7	—	—	—	
		7	9	—	—	—	
		7	12	—	—	—	
		9	9	—	—	—	
SAM18M3-GI/2	1:1	7	—	—	—	—	
		9	—	—	—	—	
		12	—	—	—	—	
	1:2	7	7	—	—	—	
		7	9	—	—	—	
		7	12	—	—	—	
		7	18	—	—	—	
SAM24M3-GI/3	1:2	9	9	—	—	—	
		9	12	—	—	—	
		9	18	—	—	—	
		12	12	—	—	—	
		12	18	—	—	—	
		18	18	—	—	—	
		1:3	7	7	7	—	—
			7	7	9	—	—
	SAM27M3-GI/4	1:2	7	7	12	—	—
			7	7	18	—	—
7			9	9	—	—	
7			9	12	—	—	
7			9	18	—	—	
7			12	12	—	—	
9			9	9	—	—	
9			9	12	—	—	
SAM27M3-GI/4	1:2	9	9	18	—	—	
		9	12	12	—	—	
		12	12	12	—	—	
		7	7	—	—	—	
		7	9	—	—	—	
		7	12	—	—	—	
		9	18	—	—	—	

Наружный блок		Внутренний блок						
		Блок А	Блок Б	Блок В	Блок Г	Блок Д		
SAM27M3-GI/4	1:2	12	12	—	—	—		
		12	18	—	—	—		
		18	18	—	—	—		
	1:3	7	7	7	—	—		
		7	7	9	—	—		
		7	7	12	—	—		
		7	7	18	—	—		
		7	9	9	—	—		
		7	9	12	—	—		
		7	9	18	—	—		
		7	9	18	—	—		
		7	12	12	—	—		
		7	12	18	—	—		
		9	9	9	—	—		
		9	9	12	—	—		
		9	9	18	—	—		
		9	12	12	—	—		
		9	12	18	—	—		
SAM36M3-GI/4	1:4	7	7	7	7	—		
		7	7	7	9	—		
		7	7	7	12	—		
		7	7	7	18	—		
		7	7	9	9	—		
		7	7	9	12	—		
		7	7	9	18	—		
		7	7	12	12	—		
		7	9	9	9	—		
		7	9	9	12	—		
		7	9	12	12	—		
		9	9	9	9	—		
		9	9	9	12	—		
		9	9	12	12	—		
		SAM36M3-GI/4	1:2	7	12	—	—	—
7	18			—	—	—		
7	24			—	—	—		
9	9			—	—	—		
9	12			—	—	—		
9	18			—	—	—		
9	24			—	—	—		
12	12			—	—	—		
12	18			—	—	—		
12	24			—	—	—		
18	18			—	—	—		
18	24			—	—	—		
24	24			—	—	—		
SAM27M3-GI/4	1:3			7	7	7	—	—
				7	7	9	—	—
		7	7	12	—	—		
		7	7	18	—	—		
		7	7	24	—	—		
		7	9	9	—	—		
		7	9	12	—	—		

Наружный блок		Внутренний блок				
		Блок А	Блок Б	Блок В	Блок Г	Блок Д
SAM36M3-GI/4	1:3	7	9	18	—	—
		7	9	24	—	—
		7	12	12	—	—
		7	12	18	—	—
		7	12	24	—	—
		7	18	18	—	—
		7	18	24	—	—
		9	9	9	—	—
		9	9	12	—	—
		9	9	18	—	—
		9	9	24	—	—
		9	12	12	—	—
		9	12	18	—	—
		9	12	24	—	—
		9	18	18	—	—
		9	18	24	—	—
		12	12	12	—	—
		12	12	18	—	—
		12	12	24	—	—
		12	18	18	—	—
		18	18	18	—	—
	1:4	7	7	7	7	—
		7	7	7	9	—
		7	7	7	12	—
		7	7	7	18	—
		7	7	7	24	—
		7	7	9	9	—
		7	7	9	12	—
		7	7	9	18	—
		7	7	9	24	—
		7	7	12	12	—
		7	7	12	18	—
		7	7	12	24	—
		7	7	18	18	—
		7	9	9	9	—
		7	9	9	12	—
		7	9	9	18	—
		7	9	9	24	—
		7	9	12	12	—
		7	9	12	18	—
		7	9	12	18	—
		7	12	12	12	—
7	12	12	18	—		
9	9	9	9	—		
9	9	9	12	—		
9	9	9	18	—		
9	9	9	24	—		
9	9	12	12	—		
9	9	12	18	—		
9	9	18	18	—		
9	12	12	12	—		
9	12	12	18	—		

Наружный блок		Внутренний блок				
		Блок А	Блок Б	Блок В	Блок Г	Блок Д
SAM36M3-GI/4	1:4	12	12	12	12	—
	1:2	7	18	—	—	—
		7	24	—	—	—
		9	9	—	—	—
		9	12	—	—	—
		9	18	—	—	—
		9	24	—	—	—
		12	12	—	—	—
		12	18	—	—	—
		12	24	—	—	—
		18	18	—	—	—
		18	24	—	—	—
		24	24	—	—	—
	1:3	7	7	7	—	—
		7	7	9	—	—
		7	7	12	—	—
		7	7	18	—	—
		7	7	24	—	—
		7	9	9	—	—
		7	9	12	—	—
		7	9	18	—	—
		7	9	24	—	—
		7	12	12	—	—
		7	12	18	—	—
		7	12	24	—	—
1:4	7	7	7	7	—	
	7	7	7	9	—	
	7	7	7	12	—	
	7	7	7	18	—	
	7	7	7	24	—	
	7	7	9	9	—	
	7	7	9	12	—	
	7	7	9	18	—	
	7	7	9	24	—	
	7	7	12	12	—	
	7	7	12	18	—	
	7	7	12	24	—	
9	9	9	9	—		
9	9	9	12	—		
9	9	9	18	—		
9	9	9	24	—		
9	9	12	12	—		
9	9	12	18	—		
9	9	12	18	—		
9	9	18	18	—		
9	12	12	12	—		
9	12	12	18	—		
9	12	12	24	—		
9	12	18	18	—		
9	12	18	24	—		
9	18	18	18	—		
1:4	7	7	7	7	—	
	7	7	7	9	—	
	7	7	7	12	—	
	7	7	7	18	—	
	7	7	7	24	—	
	7	7	9	9	—	

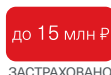


Energolux 



SMART MULTI

SMART MULTI



НАРУЖНЫЕ БЛОКИ


Внешний вид	Модель	Номинальная производительность, кВт		Суммарная холодопроизводительность внутренних блоков, кВт		Количество подключаемых внутренних блоков
		Охлаждение	Обогрев	Минимум	Максимум	
	SAM14M1-AI/2	4,1	4,8	2,05	5,6	2
	SAM18M1-AI/2	5,3	5,6	2,05	6,4	2
	SAM21M1-AI/3	6,1	6,6	2,05	8,4	3
	SAM27M1-AI/3	7,9	8,2	2,05	10,0	3
	SAM36M2-AI/4	10,0	11,0	2,05	13,6	4
	SAM42M2-AI/5	12,0	13,0	2,05	16,4	5

Инверторные мультисплит-системы Smart Multi имеют широкие функциональные возможности и большой выбор подключаемых внутренних блоков.

Эта многофункциональная климатическая техника идеально подходит для квартир, загородных домов, гостиниц, ресторанов, небольших офисов и фитнес-центров.

Smart Multi сочетает в себе прекрасные технические и потребительские характеристики: легкость проектирования, простоту монтажа и эксплуатации, высокую энергоэффективность, компактные размеры и тихую работу наружных и внутренних блоков. Антикоррозийное покрытие теплообменника «Blue Fin» улучшает эффективность теплообмена, а также увеличивает срок службы кондиционера.

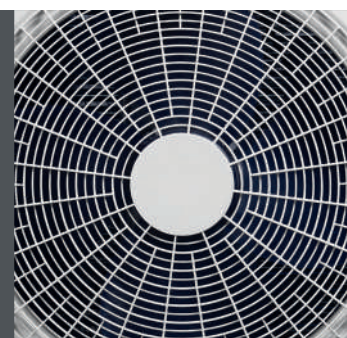
ВНУТРЕННИЕ БЛОКИ

Тип	Внешний вид	Модель	Номинальная холодопроизводительность, кВт
Настенные блоки		SAS07M3-AI SAS07M3-AIB	2,05
		SAS09M3-AI SAS09M3-AIB	2,58
		SAS12M3-A SAS12M3-AIB	3,50
		SAS18M3-AI SAS18M3-AIB	5,22
Кассетные 4-поточные блоки		SAC09M2-AI	2,8
		SAC12M2-AI	3,6
		SAC18M2-AI	5,0
Канальные блоки		SAD07M1-AI	2,2
		SAD09M1-AI	2,6
		SAD12M1-AI	3,6
		SAD18M1-AI	5,1
Универсальные блоки		SACF09M1-AI	2,8
		SACF12M1-AI	3,6
		SACF18M1-AI	5,3

Использование технологии «Smart DC Inverter» поднимает систему до одного из самых высоких в отрасли уровней энергоэффективности A++.

Эффективная работа гарантирована даже при уличной температуре -15°C на обогрев и до -10°C на охлаждение.

Наружные блоки имеют холодопроизводительность от 4 до 12 кВт и возможность подключения от 2 до 5 внутренних блоков, что позволяет эффективно охлаждать объекты площадью до 120 кв. м.

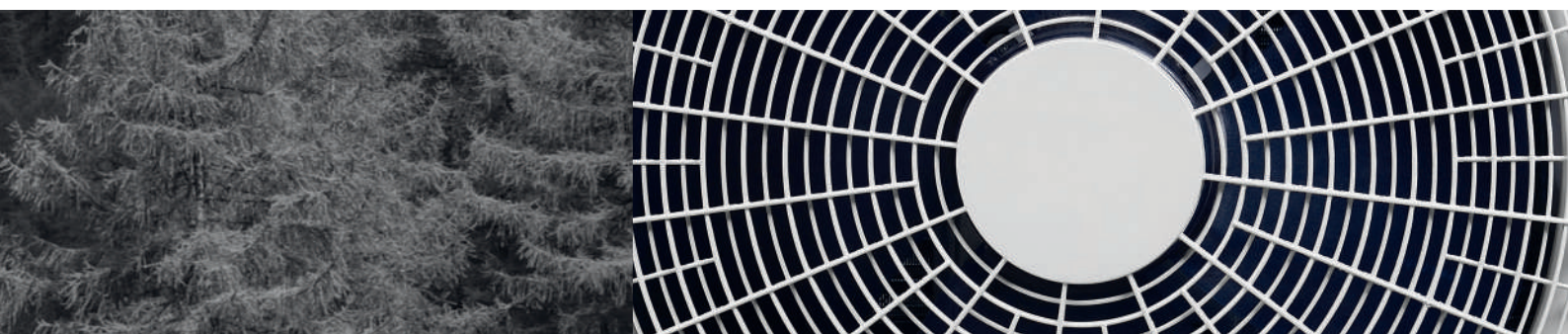


OUTDOOR

Модель наружного блока		SAM14M1-AI/2	SAM18M1-AI/2	SAM21M1-AI/3	SAM27M1-AI/3	
Производительность, кВт	Охлаждение	4,1 (1,8-4,51)	5,3 (2,0~5,83)	6,2(2,2~6,71)	7,9 (2,3~8,69)	
	Обогрев	4,8 (2,05-5,28)	5,6 (2,21~6,16)	6,6 (2,39~7,26)	8,2 (2,45~9,02)	
Потребляемая мощность, кВт	Охлаждение	1,24 (0,19~2,1)	1,75 (0,28~2,3)	1,92 (0,35~2,8)	2,46 (0,56~3,4)	
	Обогрев	1,15 (0,19~2,1)	1,54 (0,28~2,3)	1,78 (0,35~2,8)	2,27 (0,56~3,4)	
Энергоэффективность, кВт	Охлаждение	EER / Класс	3,31 / A	3,03 / A	3,18 / A	3,21 / A
		SEER / Класс	6,16 / A++	6,20 / A++	6,16 / A++	6,23 / A++
	Обогрев	COP / Класс	4,17 / A	3,64 / B	3,71 / A	3,61 / A
		SCOP / Класс	4,14 / A+	4,14 / A+	4,09 / A+	4,04 / A+
Рабочий ток, А	Охлаждение	5,5	7,6	8,3	10,7	
	Обогрев	5,0	6,7	7,8	9,8	
Электропитание		1 фаза, 230 В, 50 Гц				
Расход воздуха, м³/ч		2100	2100	2700	2700	
Уровень звукового давления, дБ(А)		54	55	56	58	
Гарантированный диапазон рабочих температур наружной окружающей среды, °С	Охлаждение	-10 ~ +52				
	Обогрев	-15 ~ +24				
Хладагент/Заводская заправка хладагента, г		R410a/1300	R410a/1350	R410a/1500	R410a/1400	
Дополнительная заправка хладагента, г/м		20	20	20	20	
Максимальная суммарная длина фреонпровода, м		40	40	60	60	
Максимальная длина между наружным и внутренним блоками, м		25	25	30	30	
Максимальный перепад высот между наружным и внутренним блоками, м		15	15	15	15	
Максимальный перепад высот между внутренними блоками, м		10	10	10	10	
Диаметр жидкостной трубы, мм (дюймы)		Φ 6,35 (1/4") × 2	Φ 6,35 (1/4") × 2	Φ 6,35 (1/4") × 3	Φ 6,35 (1/4") × 3	
Диаметр газовой трубы, мм (дюймы)		Φ 9,52 (3/8") × 2	Φ 9,52 (3/8") × 2	Φ 9,52 (3/8") × 3	Φ 9,52 (3/8") × 3	
Размеры (В x Ш x Г), мм	Без упаковки	545×800×315	545×800×315	655×834×328	655×834×328	
	В упаковке	620×920×400	620×920×400	725×945×435	725×945×435	
Вес, кг	Без упаковки	34	36	44	46	
	В упаковке	37	39	47	49	
Максимальное количество подключаемых внутренних блоков		2	2	3	3	



Модель наружного блока		SAM36M1-AI/4	SAM42M1-AI/5	SAM36M2-AI/4	SAM42M2-AI/5
Производительность, кВт	Охлаждение	10,0 (2,5~11,0)	12,0 (2,77~12,7)	10,5 (2,5~11,0)	12,1 (2,77~12,8)
	Обогрев	11,0 (2,67~11,2)	13,0 (2,96~12,8)	11,0 (2,67~11,2)	13,0 (2,96~13,1)
Потребляемая мощность, кВт	Охлаждение	3,3 (0,78~4,15)	3,5 (0,8~4,2)	3,6 (0,68~4,93)	4,45 (0,75~5,45)
	Обогрев	3,4 (0,7~3,75)	3,6 (0,73~3,8)	3,4 (0,53~3,95)	3,8 (0,60~4,45)
Энергоэффективность, кВт	Охлаждение	EER/Класс 3,29 / A	3,72 / A	2,92 / C	2,72 / D
	Охлаждение	SEER/Класс 6,14 / A+	6,13 / A+	6,14 / A++	6,14 / A++
	Обогрев	COP/Класс 3,52 / B	3,61 / A	3,24 / C	3,42 / B
	Обогрев	SCOP/Класс 4,19 / A+	4,26 / A+	4,06 / A+	4,10 / A+
Рабочий ток, А	Охлаждение	14,5	16,0	15,97	19,74
	Обогрев	15,0	16,5	15,08	16,86
Электропитание		1 фаза, 230 В, 50 Гц			
Расход воздуха, м³/ч		6400	6400	4000	4200
Уровень звукового давления, дБ(А)		57	57	61	61
Гарантированный диапазон рабочих температур наружной окружающей среды, °С	Охлаждение	-10 ~ +52			
	Обогрев	-15 ~ +24			
Хладагент/Заводская заправка хладагента, г		R410a/3400	R410a/3400	R410a/3100	R410a/3100
Дополнительная заправка хладагента, г/м		20	20	22	22
Максимальная суммарная длина фреонпровода, м		80	80	80	80
Максимальная длина между наружным и внутренним блоками, м		35	35	35	35
Максимальный перепад высот между наружным и внутренним блоками, м		15	15	15	15
Максимальный перепад высот между внутренними блоками, м		10	10	10	10
Диаметр жидкостной трубы, мм (дюймы)		Φ 6,35 (1/4") × 4	Φ 6,35 (1/4") × 5	Φ 6,35 (1/4") × 4	Φ 6,35 (1/4") × 5
Диаметр газовой трубы, мм (дюймы)		Φ 9,52 (3/8") × 4	Φ 9,52 (3/8") × 5	Φ 9,52 (3/8") × 4	Φ 9,52 (3/8") × 5
Размеры (В x Ш x Г), мм	Без упаковки	1366×940×368	1366×940×368	808×985×395	808×985×395
	В упаковке	1500×1080×460	1500×1080×460	895×1105×495	895×1105×495
Вес, кг	Без упаковки	96	97	76,5	78,5
	В упаковке	109	110	81,5	83,5
Максимальное количество подключаемых внутренних блоков		4	5	4	5



INDOOR

НАСТЕННЫЕ БЛОКИ



АНТИКОРРОЗИЙНОЕ ПОКРЫТИЕ



САМООЧИСТКА ВНУТРЕННЕГО БЛОКА



ФУНКЦИЯ АНТИЗАМЕРЗАНИЯ



РАБОТА НА ОБОГРЕВ ДО -15°C



ИНФРАКРАСНЫЙ ПУЛЬТ (В КОМПЛЕКТЕ)



Модель внутреннего блока		SAS07M3-AI SAS07M3-AIB	SAS09M3-AI SAS09M3-AIB	SAS12M3-AI SAS12M3-AIB	SAS18M3-AI SAS18M3-AIB	SAS24M3-AI
Производительность, кВт	Охлаждение	2,05 (1,13-2,70)	2,58 (1,40-3,30)	3,50 (1,70-3,70)	5,27 (2,50-5,80)	6,90 (2,90-7,30)
	Обогрев	2,15 (0,98-2,50)	2,70 (1,20-3,00)	3,50 (1,50-3,70)	5,37 (2,25-5,80)	7,05 (2,10-8,00)
Потребляемая мощность, кВт		0,04	0,04	0,04	0,06	0,06
Электропитание		1 фаза, 230 В, 50 Гц				
Расход воздуха, м³/ч		600	600	600	850	1300
Уровень звукового давления, дБ(А)		40/36/32	40/36/32	41/36/33	44/41/35	46/42/37
Диаметр жидкостной трубы, мм (дюймы)		Ф 6,35 (1/4")	Ф 6,35 (1/4")	Ф 6,35 (1/4")	Ф 6,35 (1/4")	Ф 6,35 (1/4")
Диаметр газовой трубы, мм (дюймы)		Ф 9,52 (3/8")	Ф 9,52 (3/8")	Ф 9,52 (3/8")	Ф 12,7 (1/2")	Ф 15,9 (5/8")
Диаметр дренажной трубы, мм		16,9	16,9	16,9	16,9	16,9
Размеры (В x Ш x Г), мм	Без упаковки	292×788×198	292×788×198	292×788×198	316×936×221	329×1121×231
	В упаковке	370×880×290	370×880×290	370×880×290	385×1010×307	400×1210×327
Вес, кг	Без упаковки	8,5	8,5	8,5	12,0	15,0
	В упаковке	10,5	10,5	10,5	14,0	18,0

КАССЕТНЫЕ БЛОКИ



ВСТРОЕННЫЙ ДРЕНАЖНЫЙ НАСОС (1200)



ИНФОРМАТИВНЫЙ ДИСПЛЕЙ



ПОДКЛЮЧЕНИЕ ВОЗДУХОВОДА



РАБОТА НА ОБОГРЕВ ДО -15°C



НИЗКИЙ УРОВЕНЬ ШУМА



ИНФРАКРАСНЫЙ ПУЛЬТ (В КОМПЛЕКТЕ)



Модель внутреннего блока		SAC09M2-AI	SAC12M2-AI	SAC18M2-AI
Производительность, кВт	Охлаждение	2,8	3,5	5,0
	Обогрев	3,0	3,8	5,6
Потребляемая мощность, кВт		0,04	0,04	0,07
Электропитание		1 фаза, 230 В, 50 Гц		
Расход воздуха, м³/ч		700/620/530	700/620/530	760/650/580
Уровень звукового давления, дБ(А)		42/36/32	42/36/32	45/41/39
Диаметр жидкостной трубы, мм (дюймы)		Ф 6,35 (1/4")	Ф 6,35 (1/4")	Ф 6,35 (1/4")
Диаметр газовой трубы, мм (дюймы)		Ф 12,7 (1/2")	Ф 12,7 (1/2")	Ф 12,7 (1/2")
Диаметр дренажной трубы, мм		20	20	20
Размеры (В x Ш x Г), мм	Без упаковки	260×570×570	260×570×570	260×570×570
	В упаковке	290×720×650	290×720×650	290×720×650
Вес, кг	Без упаковки	14,5	14,5	16,0
	В упаковке	17,0	17,0	18,5
Декоративная панель		SCP13A1	SCP13A1	SCP13A1
Размеры (В x Ш x Г), мм	Без упаковки	55×650×650	55×650×650	55×650×650
	В упаковке	80×710×710	80×710×710	80×710×710
Вес, кг	Без упаковки	3	3	3
	В упаковке	5	5	5

КАНАЛЬНЫЕ БЛОКИ



Модель внутреннего блока		SAD07M1-AI	SAD09M1-AI	SAD12M1-AI	SAD18M1-AI
Производительность, кВт	Охлаждение	2,2	2,6	3,6	5,1
	Обогрев	2,5	2,9	4,0	5,8
Потребляемая мощность, кВт		0,055	0,055	0,055	0,08
Электропитание		1 фаза, 230 В, 50 Гц			
Расход воздуха, м³/ч		600/450/380	600/450/380	680/560/450	860/660/600
Статическое давление вентилятора, Па		от 10 до 30 Па			
Уровень звукового давления, дБ(А)		30/26/23	30/26/23	32/28/25	38/35/32
Диаметр жидкостной трубы, мм (дюймы)		Φ 6,35 (1/4")	Φ 6,35 (1/4")	Φ 6,35 (1/4")	Φ 6,35 (1/4")
Диаметр газовой трубы, мм (дюймы)		Φ 9,52 (3/8")	Φ 9,52 (3/8")	Φ 9,52 (3/8")	Φ 12,7 (1/2")
Диаметр дренажной трубы, мм		16,5	16,5	16,5	16,5
Размеры (В x Ш x Г), мм	Без упаковки	200×700×470	200×700×470	200×700×470	200×1000×470
	В упаковке	275×1005×580	275×1005×580	275×1005×580	275×1305×580
Вес, кг	Без упаковки	18,5	18,5	18,5	24
	В упаковке	22	22	22	28

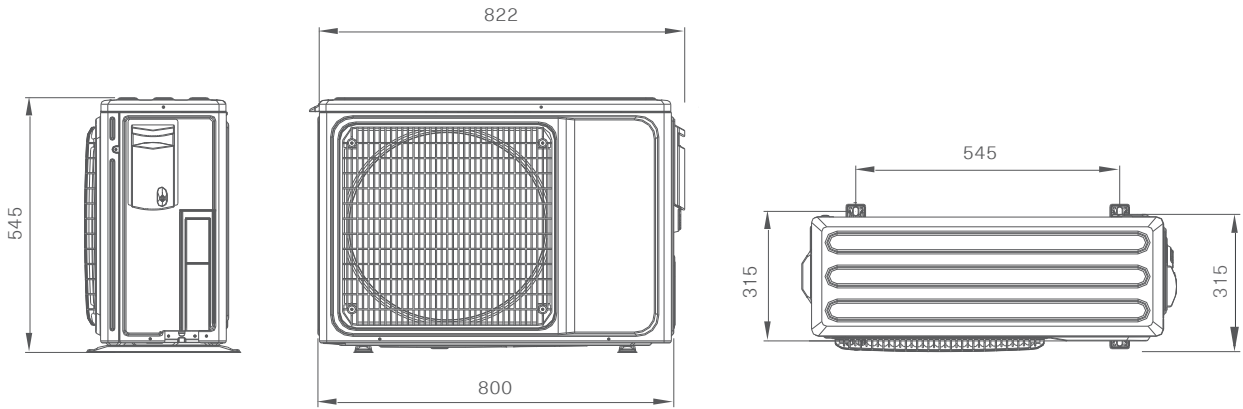
НАПОЛЬНО-ПОТОЛОЧНЫЕ БЛОКИ



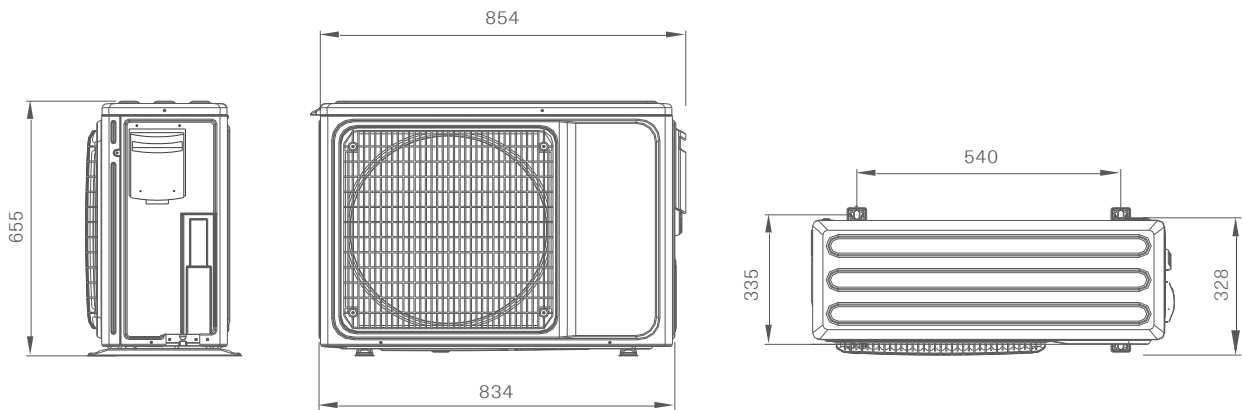
Модель внутреннего блока		SACF09M1-AI	SACF12M1-AI	SACF18M1-AI
Производительность, кВт	Охлаждение	2,8	3,6	5,3
	Обогрев	3,0	3,9	5,8
Потребляемая мощность, кВт		0,08	0,08	0,08
Электропитание		1 фаза, 230 В, 50 Гц		
Расход воздуха, м³/ч		620/504/441	620/504/441	850/680/595
Уровень звукового давления, дБ(А)		39/36/30	39/36/30	43/39/36
Диаметр жидкостной трубы, мм (дюймы)		Φ 6,35 (1/4")	Φ 6,35 (1/4")	Φ 6,35 (1/4")
Диаметр газовой трубы, мм (дюймы)		Φ 12,7 (1/2")	Φ 12,7 (1/2")	Φ 12,7 (1/2")
Диаметр дренажной трубы, мм		20	20	20
Размеры (В x Ш x Г), мм	Без упаковки	205×929×660	205×929×660	205×929×660
	В упаковке	290×1010×720	290×1010×720	290×1010×720
Вес, кг	Без упаковки	24	24	25
	В упаковке	27	27	28

OUTDOOR

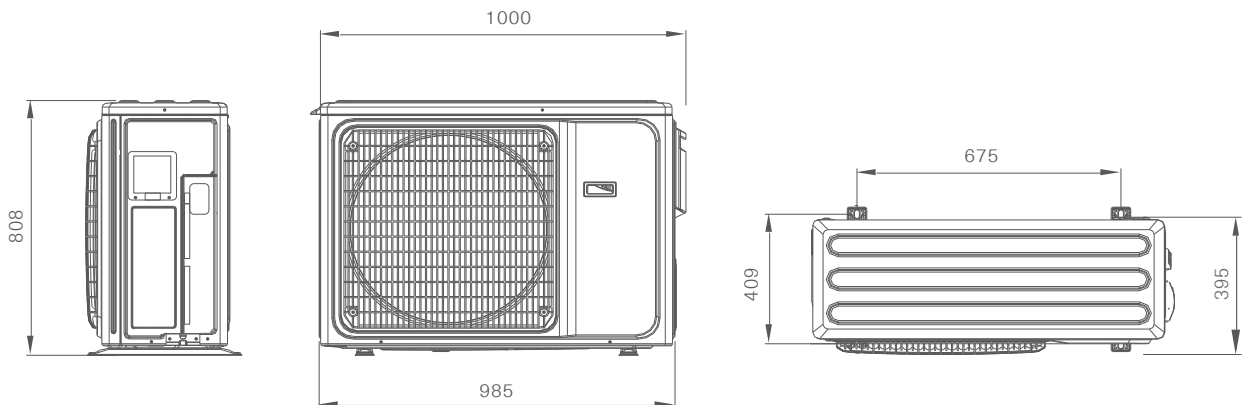
SAM14M1-AI/2, SAM18M1-AI/2



SAM21M1-AI/3, SAM27M1-AI/3

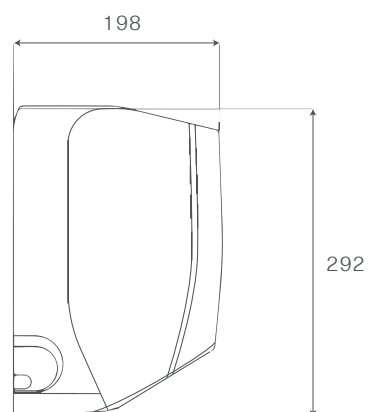
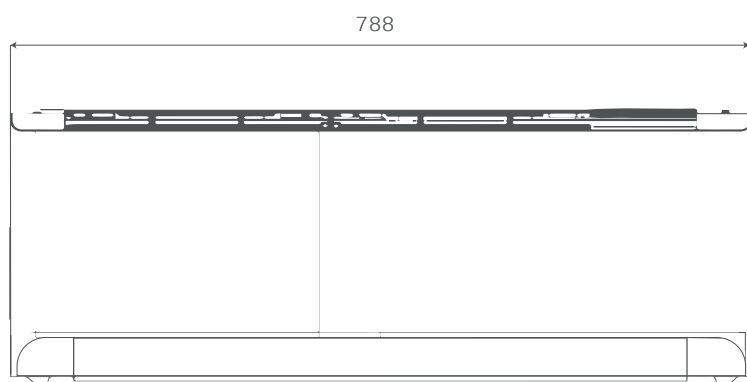


SAM36M2-AI/4, SAM42M3-AI/4

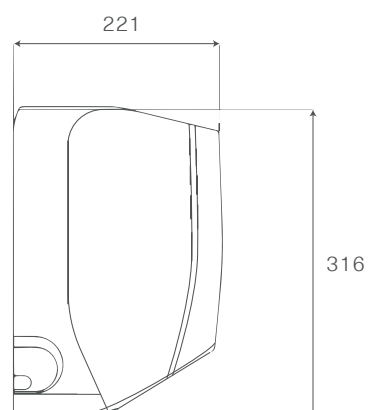
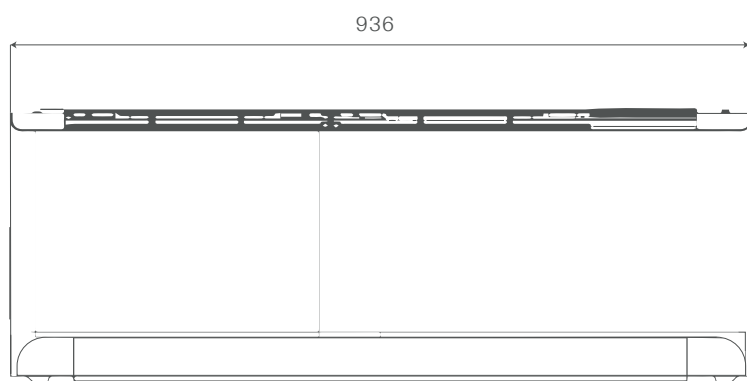


НАСТЕННЫЕ БЛОКИ

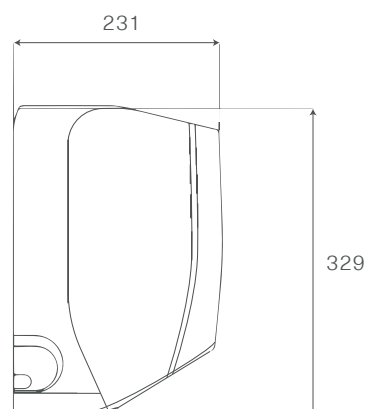
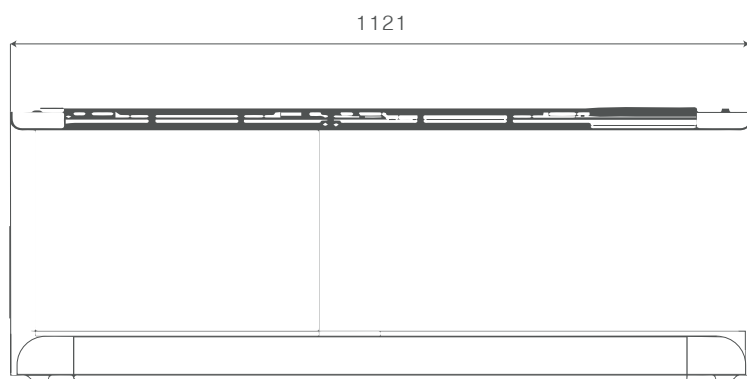
SAS07M3-AI, SAS09M3-AI, SAS12M3-AI,
SAS07M3-AIB, SAS09M3-AIB, SAS12M3-AIB



SAS18M3-AI,
SAS18M3-AIB



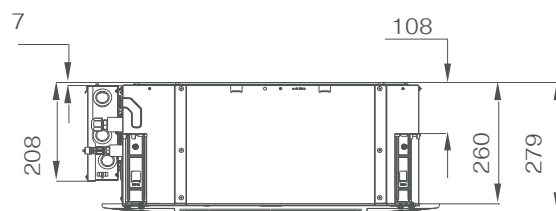
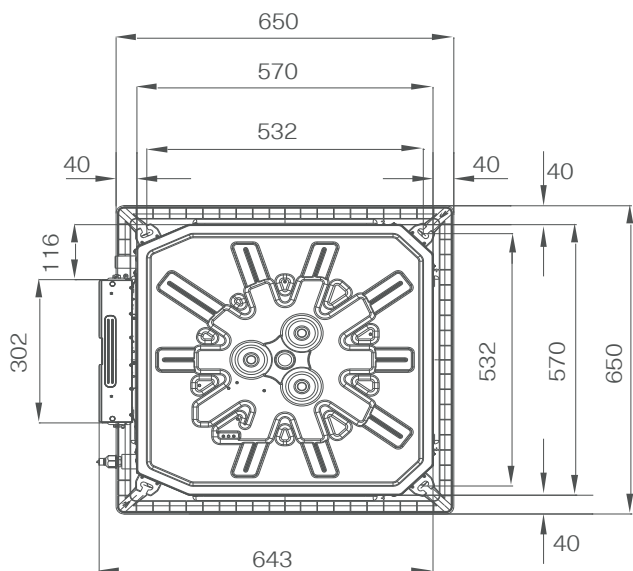
SAS24M3-AI



INDOOR

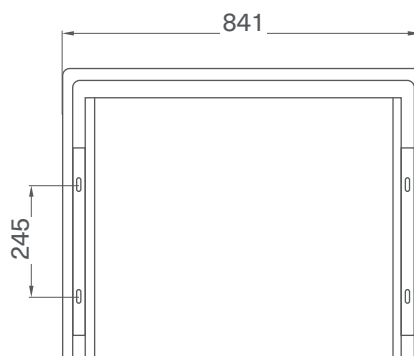
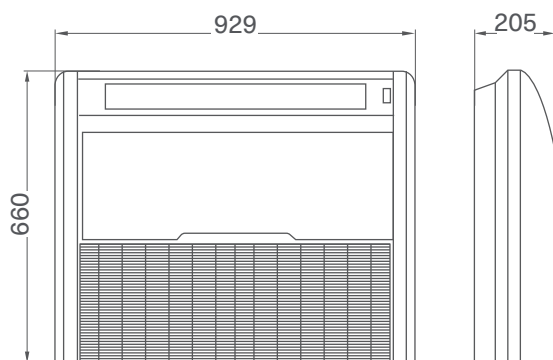
КАССЕТНЫЕ БЛОКИ

SAC09M2-AI, SAC12M2-AI, SAC18M2-AI,



НАПОЛЬНО-ПОТОЛОЧНЫЕ БЛОКИ

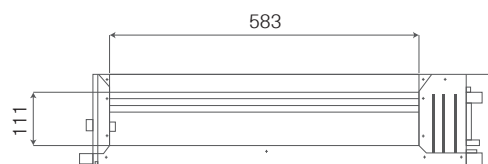
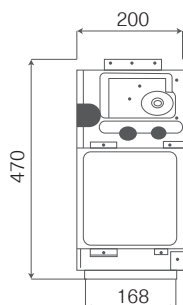
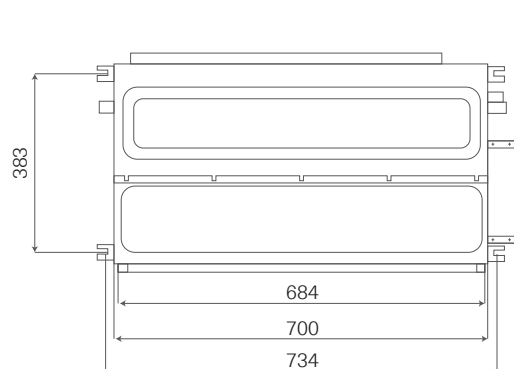
SAFC09M1-AI, SAFC12M1-AI, SAFC18M1-AI,



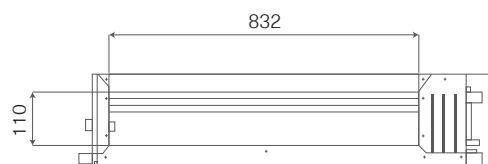
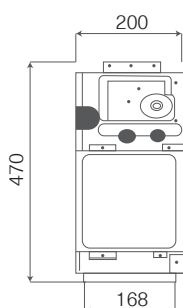
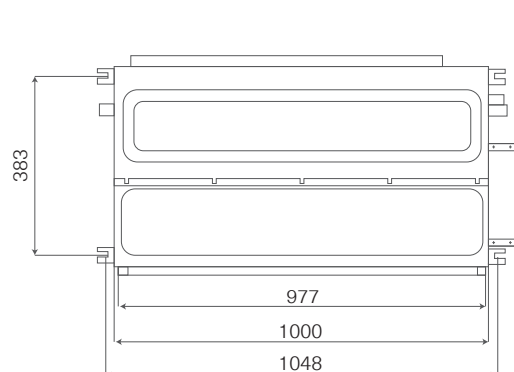
ВНУТРЕННИЕ БЛОКИ SMART MULTI

КАНАЛЬНЫЕ БЛОКИ

SAD07M1-AI, SAD09M1-AI, SAD12M1-AI,

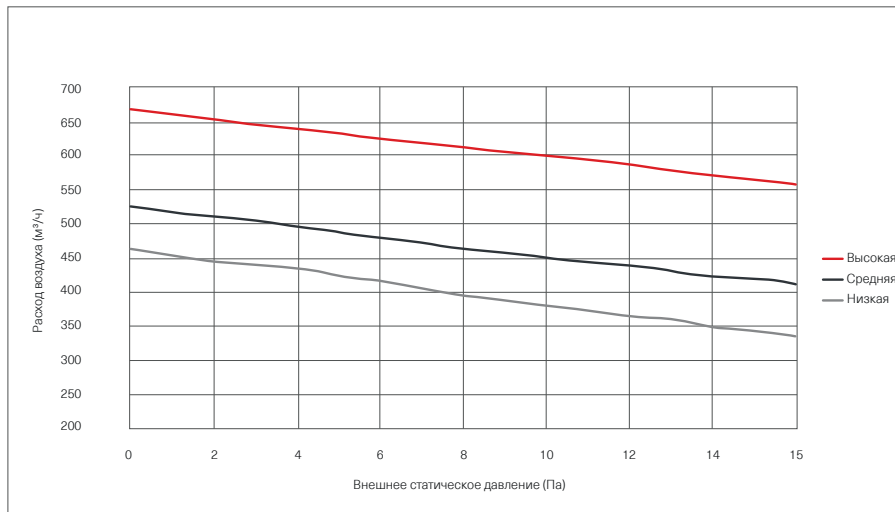


SAD18M1-AI

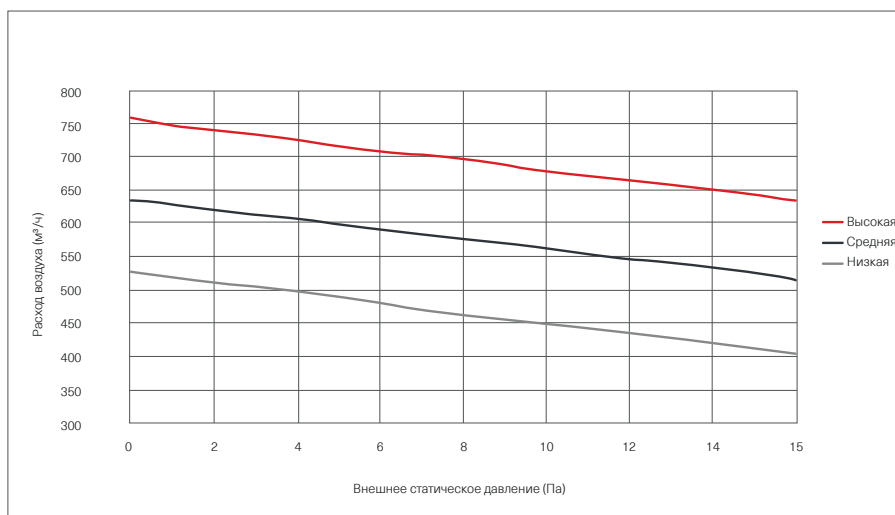


ПРОИЗВОДИТЕЛЬНОСТЬ ВЕНТИЛЯТОРА

SAD07M1-A1, SAD09M1-A1



SAD12M1-A1



SAD18M1-A1

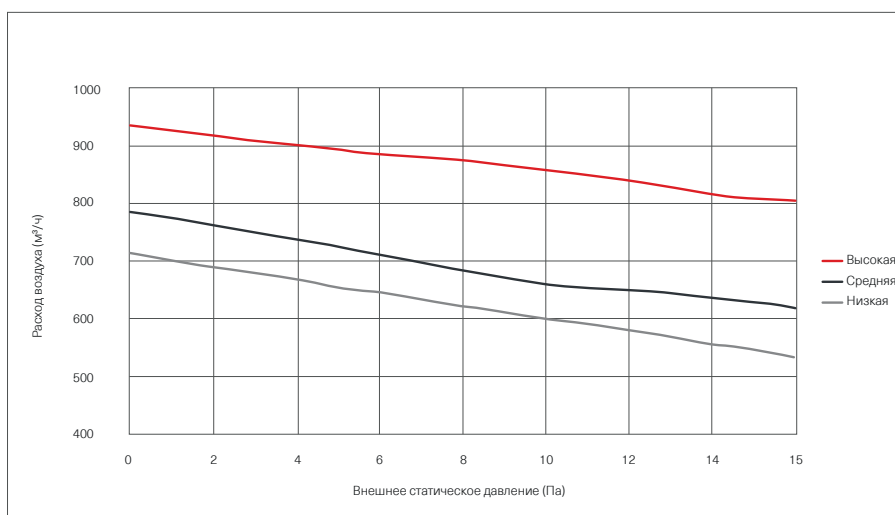
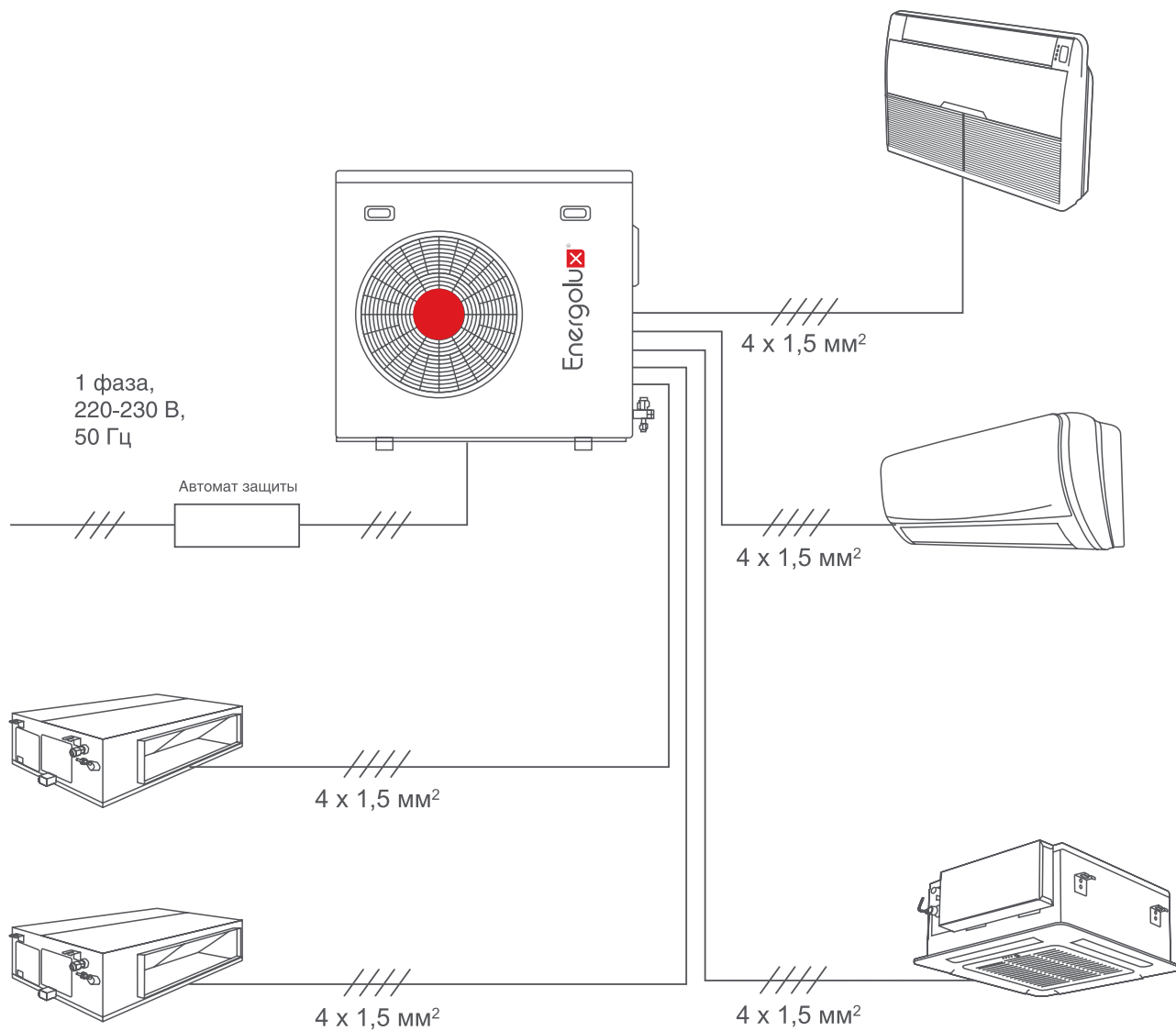




СХЕМА ЭЛЕКТРИЧЕСКИХ СОЕДИНЕНИЙ



Модель	Силовой кабель	Автомат защиты, А
SAM14M1-AI/2	3×1,5 мм ²	16
SAM18M1-AI/2	3×2,5 мм ²	16
SAM21M1-AI/3	3×2,5 мм ²	25
SAM27M1-AI/3	3×2,5 мм ²	25
SAM36M2-AI/4	3×4,0 мм ²	25
SAM42M2-AI/5	3×4,0 мм ²	32

РАСЧЕТ ДОПОЛНИТЕЛЬНОЙ ЗАПРАВКИ ФРЕОНА

	SAM14M1-AI/2 SAM18M1-AI/2	SAM21M1-AI/3 SAM27M1-AI/3	SAM36M2-AI/4	SAM42M2-AI/5
Максимальная суммарная длина фреонпровода, м	40	60	80	80
Максимальная длина между наружным и внутренним блоками, м	25	30	35	35
Максимальный перепад высот между наружным и внутренним блоками, м	15	15	15	15
Максимальный перепад высот между наружным и внутренним блоками, м	10	10	10	10
Максимальное количество масляных петель	2			
Максимальное количество поворотов	5			
Лимит не требующий дозаправки, м	15	22,5	30	37,5
Формула расчета дополнительной заправки фреона	22x (суммарная трасса – 15)	22x (суммарная трасса – 22,5)	22x (суммарная трасса – 30)	22x (суммарная трасса – 37,5)

КОМБИНАЦИИ

Наружный блок		Внутренний блок				
		Блок А	Блок Б	Блок В	Блок Г	Блок Д
SAM14M1-AI/2	1:1	7	—	—	—	—
		9	—	—	—	—
		12	—	—	—	—
		18	—	—	—	—
	1:2	7	7	—	—	—
		7	9	—	—	—
		7	12	—	—	—
		9	9	—	—	—
		9	12	—	—	—
		—	—	—	—	—
SAM18M1-AI/2	1:1	7	—	—	—	—
		9	—	—	—	—
		12	—	—	—	—
		18	—	—	—	—
	1:2	7	7	—	—	—
		7	9	—	—	—
		7	12	—	—	—
		9	9	—	—	—
		9	12	—	—	—
		12	12	—	—	—
SAM21M1-AI/3	1:1	7	—	—	—	—
		9	—	—	—	—
		12	—	—	—	—
		18	—	—	—	—
	1:2	7	7	—	—	—
		7	9	—	—	—
		7	12	—	—	—
		7	18	—	—	—
		9	9	—	—	—
		9	12	—	—	—
		9	18	—	—	—
		12	12	—	—	—
	1:3	7	7	7	—	—
		7	7	9	—	—
		7	7	12	—	—
		7	9	9	—	—
		7	9	12	—	—
		9	9	9	—	—
SAM27M1-AI/3	1:1	7	—	—	—	—
		9	—	—	—	—
		12	—	—	—	—
		18	—	—	—	—
	1:2	7	7	—	—	—
		7	9	—	—	—
		7	12	—	—	—
		7	18	—	—	—
		9	9	—	—	—
		9	12	—	—	—
		9	18	—	—	—
		12	12	—	—	—
1:4	7	7	7	7	—	
	7	7	7	9	—	
	7	7	7	12	—	
	7	7	7	18	—	
	7	7	9	9	—	
	7	7	9	12	—	
	7	7	9	18	—	
	12	12	12	18	—	

Наружный блок		Внутренний блок				
		Блок А	Блок Б	Блок В	Блок Г	Блок Д
SAM27M1-AI/3	1:3	7	7	7	—	—
		7	7	9	—	—
		7	7	12	—	—
		7	7	18	—	—
		7	9	9	—	—
		7	9	12	—	—
		7	12	12	—	—
		9	9	9	—	—
		9	9	12	—	—
		9	12	12	—	—
		9	12	12	—	—
		9	12	12	—	—
		9	12	12	—	—
		9	12	12	—	—
SAM36M2-AI/4	1:1	7	—	—	—	—
		9	—	—	—	—
		12	—	—	—	—
		18	—	—	—	—
		24	—	—	—	—
		7	7	—	—	—
		7	9	—	—	—
		7	12	—	—	—
		7	18	—	—	—
		9	9	—	—	—
		9	12	—	—	—
		9	18	—	—	—
	1:2	12	12	—	—	—
		12	18	—	—	—
		18	18	—	—	—
		7	7	7	—	—
		7	7	9	—	—
		7	7	12	—	—
		7	7	18	—	—
		7	9	9	—	—
		7	9	12	—	—
		7	9	18	—	—
		7	12	12	—	—
		7	12	18	—	—
1:3	7	18	18	—	—	
	9	9	9	—	—	
	9	9	12	—	—	
	9	9	18	—	—	
	9	12	12	—	—	
	9	12	18	—	—	
	9	18	18	—	—	
	12	12	12	—	—	
	12	12	18	—	—	
	12	18	18	—	—	
	7	7	7	7	—	
	7	7	7	9	—	
1:4	7	7	7	12	—	
	7	7	7	18	—	
	7	7	9	9	—	
	7	7	9	12	—	
	7	7	9	18	—	
	7	7	12	12	—	
	7	7	12	18	—	
	7	7	18	18	—	

Наружный блок		Внутренний блок				
		Блок А	Блок Б	Блок В	Блок Г	Блок Д
SAM36M2-AI/4	1:4	7	9	9	9	—
		7	9	9	12	—
		7	9	9	18	—
		7	9	12	12	—
		7	9	12	18	—
		7	9	18	18	—
		7	12	12	12	—
		7	12	12	18	—
		9	9	9	9	—
		9	9	9	12	—
		9	9	9	18	—
		9	9	12	12	—
		9	9	12	18	—
		9	12	12	12	—
		9	12	12	18	—
		12	12	12	12	—
SAM42M2-AI/5	1:1	7	—	—	—	—
		9	—	—	—	—
		12	—	—	—	—
		18	—	—	—	—
	1:2	7	7	—	—	—
		7	9	—	—	—
		7	12	—	—	—
		7	18	—	—	—
		9	9	—	—	—
		9	12	—	—	—
		9	18	—	—	—
		12	12	—	—	—
	1:3	12	18	—	—	—
		18	18	—	—	—
		7	7	7	—	—
		7	7	9	—	—
		7	7	12	—	—
		7	7	18	—	—
7		9	9	—	—	
7		9	12	—	—	
7		9	18	—	—	
7		12	12	—	—	
7		12	18	—	—	
7		18	18	—	—	
9		9	9	—	—	
9		9	12	—	—	
9		9	18	—	—	
9		12	12	—	—	
9	12	18	—	—		
9	18	18	—	—		
12	12	12	—	—		
12	12	18	—	—		
12	18	18	—	—		
18	18	18	—	—		
1:4	7	7	7	7	—	
	7	7	7	9	—	
	7	7	7	12	—	
	7	7	7	18	—	
	7	7	9	9	—	
	7	7	9	12	—	

Наружный блок		Внутренний блок				
		Блок А	Блок Б	Блок В	Блок Г	Блок Д
SAM42M2-AI/5	1:4	7	7	9	18	—
		7	7	12	12	—
		7	7	12	18	—
		7	7	18	18	—
		7	9	9	9	—
		7	9	9	12	—
		7	9	9	18	—
		7	9	12	12	—
		7	9	12	18	—
		7	9	18	18	—
		7	12	12	12	—
		7	12	12	18	—
		7	12	18	18	—
		7	12	18	18	—
		9	9	9	9	—
		9	9	9	12	—
		9	9	9	18	—
		9	9	12	12	—
	9	9	12	18	—	
	9	12	12	12	—	
	9	12	12	18	—	
	9	12	18	18	—	
	9	12	18	18	—	
	12	12	12	12	—	
	12	12	12	18	—	
	12	12	18	18	—	
	12	12	18	18	—	
	12	18	18	18	—	
	18	18	18	18	—	
	1:5	7	7	7	7	7
		7	7	7	7	9
		7	7	7	7	12
		7	7	7	7	18
		7	7	7	9	9
		7	7	7	9	12
		7	7	7	9	18
7		7	7	12	12	
7		7	7	12	18	
7		7	7	18	18	
7		7	9	9	9	
7		7	9	9	12	
7		7	9	9	18	
7		7	9	12	12	
7		7	9	12	18	
7		7	9	18	18	
7		7	12	12	12	
7		7	12	12	18	
7	7	12	12	18		
7	7	12	12	18		
7	9	9	9	9		
7	9	9	9	12		
7	9	9	9	18		
7	9	9	12	12		
7	9	9	12	18		
7	9	12	12	12		
9	9	9	9	9		
9	9	9	9	12		
9	9	9	9	18		
9	9	9	12	12		
9	9	9	12	18		
9	9	12	12	12		
9	12	12	12	12		

Energolux 

A black and white photograph showing a drainage pipe with water flowing out. The pipe is attached to a concrete wall. The water is captured in motion, creating a dynamic splash. The background is blurred, showing a mountain range and a building. A red banner is overlaid on the image, containing the text 'ДРЕНАЖНЫЕ НАСОСЫ' in white capital letters.

ДРЕНАЖНЫЕ НАСОСЫ

ДРЕНАЖНЫЕ НАСОСЫ

Дренажные насосы Energolux используются в случаях, когда удаление конденсата от внутреннего блока кондиционера под наклоном невозможно или когда место отвода конденсата находится выше уровня внутреннего блока.

19 дБ(А)
НИЗКИЙ
УРОВЕНЬ
ШУМА

2
ГОДА
ГАРАНТИЯ

до 15 млн Р
ЗАСТРАХОВАНО

ПРОТОЧНЫЕ

Дренажный насос проточного типа представляет собой мини-насос с электродвигателем и поплавковый датчик уровня жидкости, соединенные между собой виниловыми трубками.

Компактные размеры насосов позволяют устанавливать их во внутреннем блоке кондиционера.

В корпусе поплавкового датчика применяется датчик Холла, который надежно регулирует работу дренажного насоса.

Все модели дренажных насосов Energolux оснащены аварийной системой работы.

DRP02A15



Компактный размер

л/ч

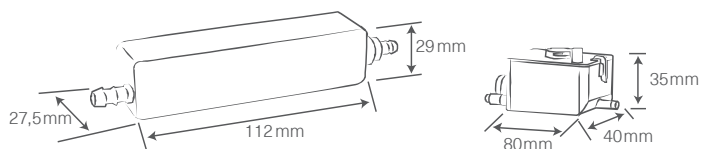
Производительность
15 л/ч

NO/NC

Аварийная схема
подключения NO/NC

IPx5

Степень защиты IPx5



Уровень шума на расстоянии 1 м	Менее 19 дБ(А)
Максимальная пропускная способность	15 л/ч
Максимальное откачивание по вертикали	12 м
Рекомендованное макс. откачивание по вертикали	5 м
Максимальная высота всасывания	2 м
Электропитание	220-230 V – 50/60 Гц
Максимальная потребляемая мощность	19 Вт
Максимальная температура воды	40 °C

DRP03A22



Мотор мембранного
типа

л/ч

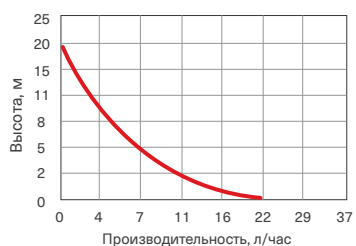
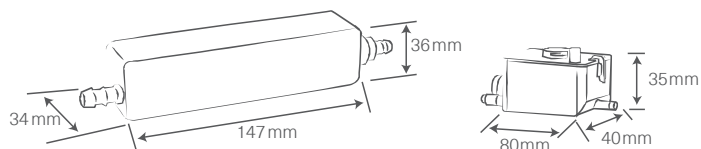
Производительность
22 л/ч

NO/NC

Аварийная схема
подключения NO/NC

IPx5

Степень защиты IPx5



Уровень шума на расстоянии 1 м	Менее 19 дБ(А)
Максимальная пропускная способность	22 л/ч
Максимальное откачивание по вертикали	20 м
Рекомендованное макс. откачивание по вертикали	5 м
Максимальная высота всасывания	2 м
Электропитание	220-230 V – 50/60 Гц
Максимальная потребляемая мощность	3 Вт
Максимальная температура воды	40 °C

DRPI-40



Мотор мембранного типа



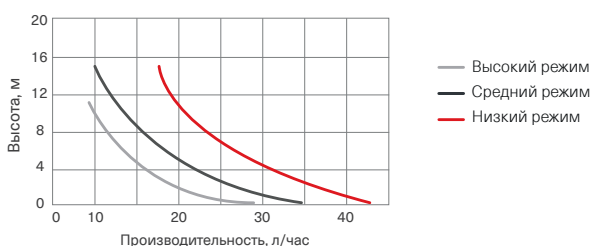
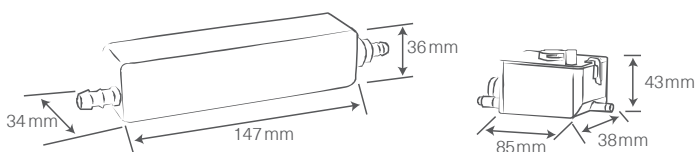
Емкостной датчик контроля воды



Индивидуальная настройка производительности 20-40 л/ч



Аварийная схема подключения NO/NC



Уровень шума на расстоянии 1 м	Менее 19 дБ(А)
Максимальная пропускная способность	40 л/ч
Максимальное откачивание по вертикали	16 м
Рекомендованное макс. откачивание по вертикали	8 м
Максимальная высота всасывания	2 м
Электропитание	100-230 V – 50/60 Гц
Максимальная потребляемая мощность	4 Вт
Максимальная температура воды	50 °C

НАКОПИТЕЛЬНЫЕ

Дренажные насосы накопительного типа имеют большой накопительный резервуар с датчиком уровня воды и водяной насос в одном корпусе. Мощный мотор позволяет откачивать конденсат одновременно из нескольких кондиционеров. Все модели дренажных насосов Energolux оснащены аварийной системой работы.

DRP04T520



Производительность 520 л/ч



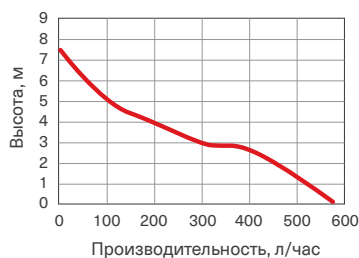
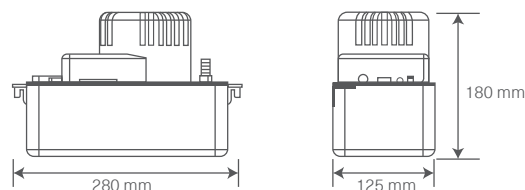
Емкость бака 2,3 л



Аварийная схема подключения NO/NC



До 3-х точек подключения



Уровень шума на расстоянии 1 м	Менее 39 дБ(А)
Максимальная пропускная способность	580 л/ч
Максимальное откачивание по вертикали	7,3 м
Максимальное откачивание по горизонтали	39 м
Объем резервуара	2,3 л
Электропитание	220-230 V – 50/60 Гц
Максимальная потребляемая мощность	110 Вт
Максимальная температура воды	50 °C

ЭНЕРГОСБЕРЕЖЕНИЕ

КЛАСС ЭНЕРГОЭФФЕКТИВНОСТИ

Большинство кондиционеров Energolux соответствуют наивысшему классу энергоэффективности по российской классификации – А класс. При разработке нашего оборудования постоянно внедряются новые технологии, направленные на сокращение потребления электроэнергии.

ИНВЕРТОРНОЕ УПРАВЛЕНИЕ

Применение инверторной технологии управления компрессором позволяет быстрее достигать требуемых параметров микроклимата и снизить энергопотребление на 40–50% по сравнению с классическими моделями.

ЗДОРОВЬЕ

ГЕНЕРАТОР ХОЛОДНОЙ ПЛАЗМЫ

Устройство является улучшенной версией ионизатора. Генератор холодной плазмы вырабатывает ионизированный газ, состоящий из активных частиц, ультрафиолетового излучения и свободных электронов. Активные ионы водорода и кислорода впоследствии соединяются в воздухе с вредными веществами, бактериями и вирусами. Связанные вместе, они оседают на поверхности и удаляются из кондиционера с конденсатом.

ФИЛЬТР С ВИТАМИНОМ С

Проходя через фильтр кондиционера, воздух обогащается витамином С и насыщает им организм, хорошая профилактика для здоровья.

БИОФИЛЬТР

Биологически активный есо-фильтр разрушает клеточные оболочки микробов, уничтожая их и препятствуя дальнейшему распространению.

ГЕНЕРАТОР UV-ИЗЛУЧЕНИЯ

Обеспечивает моментальную дезинфекцию воздуха в помещении, предотвращает рост бактерий, образование плесени на внутренних поверхностях сплит-системы, эффективно борется с 99% вирусов, штаммов грибов и болезнетворных бактерий, находящихся в воздухе.

ФИЛЬТР С ХОЛОДНЫМ КАТАЛИЗАТОРОМ

Очищает воздух от большинства вредных примесей, в том числе от различных вирусов. В конструкцию фильтра входит пластина, на которую нанесен диоксид титана, играющий роль катализатора. Пластина с катализатором не требует дополнительного нагрева от электросети. Эффективность фильтра не уменьшается в процессе работы кондиционера.

САМООЧИСТКА ВНУТРЕННЕГО БЛОКА

Кондиционеры Energolux имеют функцию самоочистки, которую можно активировать с пульта управления. После выключения системы вентилятор внутреннего блока продолжит свою работу некоторое время, чтобы удалить влагу, скопившуюся во внутреннем блоке, и таким образом предотвратить образование плесени.

АНТИБАКТЕРИАЛЬНЫЙ ФИЛЬТР

Антибактериальный фильтр состоит из фильтрующего элемента со специальными биологическими ферментами и эко-фильтра. Эко-фильтр улавливает мельчайшие частички находящейся в воздухе пыли, бактерии, грибковые образования и микробы.

УГОЛЬНЫЙ ФИЛЬТР

Угольный фильтр сделан из соединения специальных ферментов и активированного угля. Эффективность фильтрации: задерживает 99,97% всех микрочастиц (свыше 0,3 мкм), содержание бактерий в воздухе сокращается на 99%. Уничтожает запах аммиака и поглощает вредные химические газы.



КАТЕХИНОВЫЙ ФИЛЬТР

Катехиновый фильтр позволяет сделать воздух в помещении полезным для здоровья человека. Катехин – это отличный антисептик, который эффективно уничтожает 95% канцерогенов, вирусов и бактерий, таких, как: стафилококк, стрептококк, сальмонелла.



ФИЛЬТР С ИОНАМИ СЕРЕБРА

Специальное покрытие с ионами серебра позволяет эффективно уничтожать до 99% бактерий и вирусов, подавляя размножение плесени и устраняя причины неприятных запахов.



ИОНИЗАТОР ВОЗДУХА

Кондиционеры Energolux оснащены функцией ионизации воздуха. Благодаря этому процессу микроклимат в помещении становится максимально полезным для здоровья, способствует повышению общего тонуса организма, снятию напряжения и стабилизации обмена веществ. Функция ионизации позволяет не только освежить воздух, но и очистить его от пыли.

КОМФОРТ



4D AIR FLOW

Согласованное качание горизонтальных и вертикальных жалюзи обеспечивает объемный воздушный поток, исключающий сквозняки.



ПОДКЛЮЧЕНИЕ ВОЗДУХОВОДОВ

Для распределения кондиционированного воздуха по помещениям возможно упрощенное подключение воздуховодов.



ОСУШЕНИЕ И ВЕНТИЛЯЦИЯ

При включении режима осушения кондиционер непрерывно и плавно осушает воздух в помещении, не допуская при этом резкого изменения температуры и эффекта пересушивания.

ПИКТОГРАММЫ



ТУРБОРЕЖИМ

В этом режиме работы кондиционер в течение 20 минут будет работать с максимальным расходом воздуха и скоростью компрессора для более быстрого выхода на заданную температуру в помещении.



ГОРЯЧИЙ ЗАПУСК

В режиме обогрева функция Горячего запуска блокирует вентилятор внутреннего блока до тех пор, пока теплообменник не прогреется, благодаря чему в помещение будет поступать только теплый воздух.



БЕСШУМНАЯ РАБОТА

К решению проблемы снижения шума был применен комплексный подход. Снижение уровня шума достигнуто за счет компонентной базы и благодаря внедрению специальных программных алгоритмов работы. Вентилятор внутреннего блока имеет увеличенный диаметр и поддерживает необходимый расход воздуха даже при меньшей скорости вращения, что существенно снижает шум двигателя. При этом двигатель оснащен специальными бесшумными подшипниками.



КОМФОРТНЫЙ СОН

Кондиционер автоматически увеличит (в режиме охлаждения) или уменьшит (в режиме обогрева) температуру на 1°C в час, в первые 2 часа, а через 5 часов выключится. Функция «Комфортный сон» помогает поддерживать наиболее комфортную температуру и экономит электроэнергию.

УПРАВЛЕНИЕ



Wi-Fi подготовка

Управление климатом в вашем доме теперь легко осуществляется в любое время и из любой точки мира, нужно просто установить мобильное приложение на ваш смартфон или планшет.



24-ЧАСОВОЙ ТАЙМЕР

Удобный 24-часовой таймер позволяет легко настроить работу кондиционера под ваш режим.



ФУНКЦИЯ ПЕРСОНАЛЬНОГО КОМФОРТА

Температурный датчик встроен в пульт дистанционного управления. Кондиционер автоматически выберет режим работы, чтобы достичь комфортной температуры в той части комнаты, где будет находиться пульт.



ИНТЕЛЛЕКТУАЛЬНЫЙ ДИСПЛЕЙ

Внутренний блок кондиционера оснащен светодиодным дисплеем, где отображается температура воздуха и основные функции.



ПРОВОДНОЙ ПУЛЬТ УПРАВЛЕНИЯ

Кондиционер может управляться с помощью проводного пульта управления.



ИНФРАКРАСНЫЙ ПУЛЬТ УПРАВЛЕНИЯ

Кондиционер может управляться с помощью инфракрасного пульта управления.



ИНТЕГРАЦИЯ В «УМНЫЙ ДОМ»

Возможна интеграция в единую систему управления зданием.

ЭКСПЛУАТАЦИЯ



ЭНЕРГОНЕЗАВИСИМАЯ ПАМЯТЬ

Встроенная энергонезависимая память позволяет автоматически возобновить последний режим работы кондиционера.



АВТОМАТИЧЕСКАЯ РАЗМОРОЗКА

Разморозка наружного блока включается автоматически, в зависимости от внешних условий.



СКОРОСТИ ВЕНТИЛЯТОРА

Количество скоростей вентилятора внутреннего блока кондиционера.



ФУНКЦИЯ АНТИЗАМЕРЗАНИЯ +8°C

Кондиционер автоматически поддерживает температуру воздуха +8°C, потребляя минимум электроэнергии. Эта функция особенно актуальна для загородных домов.

Даже в отсутствие хозяина животные и домашние растения будут чувствовать себя вполне комфортно.



РАБОТА В РЕЖИМЕ ОХЛАЖДЕНИЯ ДО -15°C

Кондиционер работает в широком диапазоне температур, что позволяет эффективно охлаждать помещение.



НИЗКОТЕМПЕРАТУРНЫЙ КОМПЛЕКТ

Низкотемпературный комплект предназначен для обеспечения работоспособности систем кондиционирования воздуха в режиме охлаждения при температуре окружающей среды до -30/-40°C.



РАБОТА В РЕЖИМЕ ОБОГРЕВА ДО -30°C

Кондиционер работает в широком диапазоне температур, что позволяет эффективно обогревать помещение.



ДРЕНАЖНЫЙ НАСОС

Отвод конденсата осуществляется принудительно с помощью дренажного насоса, установленного внутри кондиционера.



ЗАЩИТА ОТ УТЕЧКИ ХЛАДАГЕНТА

При обнаружении утечки хладагента сплит-система останавливает свою работу, а на дисплее высвечивается код ошибки.



САМОДИАГНОСТИКА

Микропроцессор последнего поколения контролирует все режимы работы кондиционера. В случае возникновения внештатной ситуации на внутреннем блоке появится соответствующая индикация. Благодаря этому специалист быстро найдет и устранит неисправность.



ПОДМЕС СВЕЖЕГО ВОЗДУХА

Возможность подачи до 20% свежего воздуха с улицы позволяет вентилировать помещение даже при закрытых окнах.

Это создает максимальный комфорт, решая проблему духоты и нехватки свежего воздуха в помещении.



GOLDEN FIN

Поверхность теплообменника обработана специальным гидрофобным антикоррозийным покрытием Golden Fin, гарантированно обеспечивающим 100% защиту теплообменника от коррозии, увеличивая срок службы в два раза.



АНТИКОРРОЗИЙНАЯ ЗАЩИТА

На теплообменник наружного блока нанесено специальное трехслойное антикоррозийное покрытие «BlueFin» для увеличения срока службы.



ГАРАНТИЯ

Качество оборудования Energolux подтверждено всеми регламентирующими документами международных климатических организаций. Все оборудование Energolux, импортируемое в Россию по официальным каналам, прошло сертификацию РОСТЕСТа.






5 ЛЕТ ГАРАНТИИ



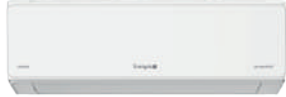
На инверторные сплит-системы Energolux предоставляется расширенная пятилетняя гарантия.




S	Разработано в Швейцарии	
A	Тип системы	A сплит-система F фанкойл CC компрессорно-конденсаторный блок MZ мультizonальная система
S	Тип блока	S настенный C кассетный D канальный H канальный высоконапорный FA канальный, со 100% подмесом свежего воздуха P колонный CF напольно-потолочный (универсальный) F напольный U наружный M наружный блок мультисплит-системы
07	Холодопроизводительность при стандартных условиях в тысячах БТЕ/ч	Например, 07 = 7000 БТЕ/ч 1000 БТЕ/ч = 293 Вт 1 Вт = 3,41 БТЕ/ч
G1	Серия	G1, Z1, L1, B1 и т.д.
A	Режим работы и тип хладагента	A тепловой насос, R410a B только охлаждение, R410a
I	Тип управления компрессором	I инверторное управление - On/Off






LUGANO PRO LINE ЛУГАНО ПРО ЛАЙН	LUGANO ЛУГАНО	BERN LE БЕРН ЛИМИТЕД ЭДИШЕН
		
Тепловой насос инверторного типа с расширенным диапазоном работы в режиме обогрева до -30°C и стабильной работой в диапазоне напряжения от 80 В до 264 В	Инверторная сплит-система Full DC Inverter с увеличенной длиной трассы до 30 м и стабильной работой в диапазоне напряжения от 80 В до 264 В	Инверторная сплит-система Full DC Inverter с увеличенной длиной трассы до 40 м
		SAS07BN2-AI
SAS09DL2-AI	SAS09DL1-AI	SAS09BN2-AI
SAS12DL2-AI	SAS12DL1-AI	SAS12BN2-AI
SAS18DL2-AI	SAS18DL1-AI	SAS18BN2-AI
		SAS24BN2-AI
<ul style="list-style-type: none"> ■ Высокий класс энергоэффективности A+++ ■ Работа в режиме обогрева до -30 °C ■ Низкий уровень шума от 21 дБ(А) ■ Увеличенная длина трассы до 30 м ■ 4D Air Flow ■ Wi-Fi подготовка ■ Ионизатор воздуха ■ Покрытие теплообменника Golden Fin ■ Функция I Feel ■ Функция антизамерзания ■ Осушение и вентиляция ■ Интеллектуальный дисплей ■ 24-часовой таймер ■ Самодиагностика ■ Самоочистка внутреннего блока ■ Турборежим ■ Автоматическая разморозка ■ Биофильтр ■ Хладагент R32 ■ 5 лет гарантии 	<ul style="list-style-type: none"> ■ Высокий класс энергоэффективности A+++ ■ Работа в режиме обогрева до -20 °C ■ Низкий уровень шума от 21 дБ(А) ■ Увеличенная длина трассы до 30 м ■ 4D Air Flow ■ Wi-Fi подготовка ■ Ионизатор воздуха ■ Покрытие теплообменника Golden Fin ■ Функция I Feel ■ Функция антизамерзания ■ Осушение и вентиляция ■ Интеллектуальный дисплей ■ 24-часовой таймер ■ Самодиагностика ■ Самоочистка внутреннего блока ■ Турборежим ■ Автоматическая разморозка ■ Биофильтр ■ Хладагент R32 ■ 5 лет гарантии 	<ul style="list-style-type: none"> ■ Высокий класс энергоэффективности A++ ■ Работа в режиме обогрева до -20 °C ■ Низкий уровень шума от 22 дБ(А) ■ Увеличенная длина трассы до 40 м ■ 4D Air Flow ■ Wi-Fi подготовка ■ Генератор холодной плазмы ■ Функция I Feel ■ Осушение и вентиляция ■ 5 скоростей вентилятора ■ Интеллектуальный дисплей ■ 24-часовой таймер ■ Самоочистка внутреннего блока ■ Турборежим ■ Угольный фильтр ■ Катехиновый фильтр ■ Хладагент R32 ■ 5 лет гарантии
25 стр.	31 стр.	35 стр.

МОДЕЛЬНЫЙ РЯД БЫТОВЫХ СПЛИТ-СИСТЕМ

MÜRREN	CHAMPERY	GENEVA
МЮРРЕН	ШАМПЕРИ	ЖЕНЕВА
		
Инверторная сплит-система в черном дизайнерском исполнении с генератором UV-излучения	Инверторная сплит-система с с надежным компрессором GREE и многоступенчатой системой очистки воздуха	Инверторная сплит-система с дизайнерским внутренним блоком, объемным воздушораспределением и встроенным генератором холодной плазмы
	SAS07CH1-AI	SAS07G3-AI
SAS09M1-AIB	SAS09CH1-AI	SAS09G3-AI
SAS12M1-AIB	SAS12CH1-AI	SAS12G3-AI
SAS18M1-AIB	SAS18CH1-AI	SAS18G3-AI
	SAS24CH1-AI	SAS24G3-AI
<ul style="list-style-type: none"> ■ Высокий класс энергоэффективности A++ ■ Работа в режиме обогрева до -20 °C ■ Низкий уровень шума от 22 дБ(А) ■ 4D Air Flow ■ Wi-Fi подготовка ■ Генератор UV-излучения ■ Покрытие теплообменника Golden Fin ■ Функция I Feel ■ Функция антизамерзания ■ Осушение и вентиляция ■ 5 скоростей вентилятора ■ Интеллектуальный дисплей ■ 24-часовой таймер ■ Самоочистка внутреннего блока ■ Турборежим ■ Угольный фильтр ■ Фильтр с ионами серебра ■ Хладагент R32 ■ 5 лет гарантии 	<ul style="list-style-type: none"> ■ Высокий класс энергоэффективности A++ ■ Работа в режиме охлаждения и обогрева до -15 °C ■ Низкий уровень шума от 24 дБ(А) ■ Wi-Fi подготовка ■ Функция антизамерзания ■ Функция I Feel ■ Осушение и вентиляция ■ Интеллектуальный дисплей ■ 24-часовой таймер ■ Самоочистка внутреннего блока ■ Турборежим ■ Угольный фильтр ■ Катехиновый фильтр ■ Хладагент R32 ■ 5 лет гарантии 	<ul style="list-style-type: none"> ■ Высокий класс энергоэффективности A++ ■ Работа в режиме охлаждения и обогрева до -20 °C ■ Низкий уровень шума от 22 дБ(А) ■ Wi-Fi подготовка ■ Генератор холодной плазмы ■ Функция I Feel ■ Осушение и вентиляция ■ 5 скоростей работы вентилятора ■ Интеллектуальный дисплей ■ 24-часовой таймер ■ Самоочистка внутреннего блока ■ Турборежим ■ Фильтр с витамином С ■ Хладагент R32 ■ 5 лет гарантии
41 стр.	45 стр.	49 стр.

ZURICH	BADEN	BADEN LT
ЦЮРИХ	БАДЕН	БАДЕН ЛТ
		
Инверторная сплит-система с высоким классом энергоэффективности и диапазоном работы в режиме обогрева до -20°C наружного воздуха	Классическая сплит-система с надежным роторным компрессором GREE и защитой от утечки хладагента	Холодильная сплит-система с увеличенной длиной трассы для помещений, требующих поддержания стабильной низкой температуры
SAS07Z4-AI	SAS07BD1-A	SAS07BD1-A-LT
SAS09Z4-AI	SAS09BD1-A	SAS09BD1-A-LT
SAS12Z4-AI	SAS12BD1-A	SAS12BD1-A-LT
SAS18Z4-AI	SAS18BD1-A	SAS18BD1-A-LT
SAS24Z4-AI	SAS24BD1-A	SAS24BD1-A-LT
	SAS28BD1-A	SAS28BD1-A-LT
<ul style="list-style-type: none"> ■ Высокий класс энергоэффективности A++ ■ Работа в режиме обогрева до -20 °C ■ Низкий уровень шума от 22 дБ(А) ■ 4D Air Flow ■ Wi-Fi подготовка ■ Генератор холодной плазмы ■ Функция I Feel ■ Осушение и вентиляция ■ 5 скоростей вентилятора ■ Интеллектуальный дисплей ■ 24-часовой таймер ■ Самоочистка внутреннего блока ■ Турборежим ■ Антибактериальный фильтр ■ Хладагент R32 ■ 5 лет гарантии 	<ul style="list-style-type: none"> ■ Класс энергоэффективности A ■ Работа в режиме обогрева до -15 °C ■ Уровень шума от 26 дБ(А) ■ Функция I Feel ■ Функция антизамерзания ■ Осушение и вентиляция ■ Интеллектуальный дисплей ■ 24-часовой таймер ■ Турборежим ■ Катехиновый фильтр ■ Фильтр с ионами серебра ■ Низкотемпературный комплект (опция) ■ Хладагент R410a ■ 4 года гарантии 	<ul style="list-style-type: none"> ■ Класс энергоэффективности A ■ Энергонезависимая память ■ Автоматическая разморозка ■ Самодиагностика ■ Низкотемпературный комплект (опция) ■ Хладагент R410a ■ 4 года гарантии
53 стр.	59 стр.	63 стр.

МОДЕЛЬНЫЙ РЯД БЫТОВЫХ СПЛИТ-СИСТЕМ

LAUSANNE	LAUSANNE LT	BASEL
ЛОЗАННА	ЛОЗАННА ЛТ	БАЗЕЛЬ
		
Классическая сплит-система с объемным воздухораспределением, фильтрацией воздуха и встроенным ионизатором	Холодильная сплит-система с увеличенной длиной трассы для помещений, требующих поддержания стабильной низкой температуры	Классическая сплит-система с низким уровнем шума от 23 дБ(А) и фильтром тонкой очистки воздуха
SAS07L4-A	SAS07L4-A-LT	SAS07B3-A
SAS09L4-A	SAS09L4-A-LT	SAS09B3-A
SAS12L4-A	SAS12L4-A-LT	SAS12B3-A
SAS18L4-A	SAS18L4-A-LT	SAS18B3-A
SAS24L4-A	SAS24L4-A-LT	SAS24B3-A
		SAS30B3-A
SAS36L4-A	SAS36L4-A-LT	SAS36B3-A
<ul style="list-style-type: none"> ■ Класс энергоэффективности A ■ Уровень шума от 23 дБ(А) ■ 4D Air Flow ■ Wi-Fi подготовка ■ Ионизатор воздуха ■ Функция I Feel ■ Осушение и вентиляция ■ 5 скоростей вентилятора ■ Интеллектуальный дисплей ■ 24-часовой таймер ■ Самоочистка внутреннего блока ■ Турборежим ■ Угольный фильтр ■ Низкотемпературный комплект (опция) ■ Хладагент R410a ■ 4 года гарантии 	<ul style="list-style-type: none"> ■ Класс энергоэффективности A ■ Энергонезависимая память ■ Автоматическая разморозка ■ Самодиагностика ■ Низкотемпературный комплект (опция) ■ Хладагент R410a ■ 4 года гарантии 	<ul style="list-style-type: none"> ■ Класс энергоэффективности A ■ Уровень шума от 23 дБ(А) ■ 4D Air Flow ■ Wi-Fi подготовка ■ Ионизатор воздуха ■ Функция I Feel ■ Осушение и вентиляция ■ Интеллектуальный дисплей ■ 24-часовой таймер ■ Самоочистка внутреннего блока ■ Турборежим ■ Угольный фильтр ■ Низкотемпературный комплект (опция) ■ Хладагент R410a ■ 4 года гарантии
67 стр.	71 стр.	75 стр.

КОМПАКТНЫЕ КАССЕТНЫЕ СПЛИТ-СИСТЕМЫ	КАССЕТНЫЕ СПЛИТ-СИСТЕМЫ	КАНАЛЬНЫЕ СПЛИТ-СИСТЕМЫ
		
SAC12C6-A		
SAC18C6-A		SAD18D6-A
	SAC24C6-A	SAD24D6-A
	SAC36C6-A	SAD36D6-A
	SAC48C6-A	SAD48D6-A
	SAC60C6-A	SAD60D6-A
<ul style="list-style-type: none"> ■ Класс энергоэффективности A ■ Распределение воздушного потока 360° ■ Компактная панель ■ Встроенный дренажный насос (подъем 750 мм) ■ Возможность подмеса свежего воздуха ■ Покрытие теплообменника Golden Fin ■ Функция I Feel ■ Функция антизамерзания ■ 24-часовой таймер ■ Работа на охлаждение и обогрев до -15°C ■ Инфракрасный пульт (в комплекте) ■ Проводной пульт (опция) ■ Низкотемпературный комплект до WS -30°C/-40°C (опция) ■ Интеграция в "Умный дом" (опция) ■ 5 лет гарантии 	<ul style="list-style-type: none"> ■ Класс энергоэффективности A ■ Распределение воздушного потока 360° ■ Компактная панель ■ Super SLIM дизайн внутреннего блока (24 kBTU) ■ Встроенный дренажный насос (подъем 750 мм) ■ Возможность подмеса свежего воздуха ■ Покрытие теплообменника Golden Fin ■ Функция I Feel ■ Функция антизамерзания ■ 24-часовой таймер ■ Работа на охлаждение и обогрев до -15°C ■ Инфракрасный пульт (в комплекте) ■ Проводной пульт (опция) ■ Низкотемпературный комплект до WS -30°C/-40°C (опция) ■ Интеграция в "Умный дом" (опция) ■ 5 лет гарантии 	<ul style="list-style-type: none"> ■ Класс энергоэффективности A ■ Возможность подмеса свежего воздуха ■ Функция I Feel ■ Блокировка кнопок пульта ■ Компактный внутренний блок ■ Горячий запуск ■ Автоматический выбор режима ■ Wi-Fi подготовка ■ Покрытие теплообменника Golden Fin ■ 24-часовой таймер ■ Бесшумная работа ■ Авторестарт ■ Работа на охлаждение и обогрев до -15°C ■ Проводной пульт ■ Низкотемпературный комплект до WS -30°C/-40°C (опция) ■ Интеграция в "Умный дом" (опция) ■ 5 лет гарантии
81 стр.	81 стр.	85 стр.

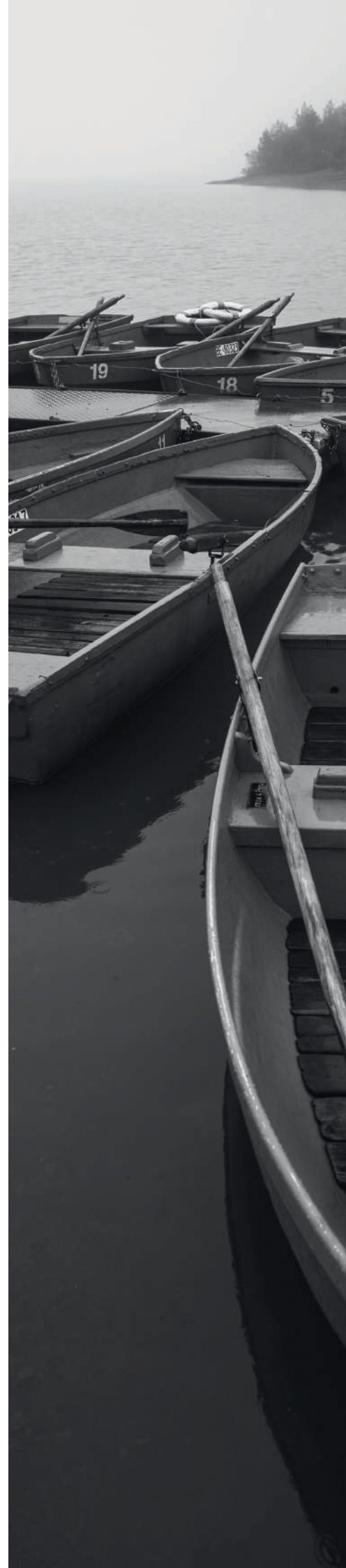
МОДЕЛЬНЫЙ РЯД ПОЛУПРОМЫШЛЕННЫХ СПЛИТ-СИСТЕМ

КАНАЛЬНЫЕ ВЫСОКОНАПОРНЫЕ СПЛИТ-СИСТЕМЫ	НАПОЛЬНО-ПОТОЛОЧНЫЕ СПЛИТ-СИСТЕМЫ	КОЛОННЫЕ СПЛИТ-СИСТЕМЫ
		
	SACF18D6-A	
	SACF24D6-A	SAP24P6-A
	SACF36D6-A	
SAD48HD6-A	SACF48D6-A	SAP48P6-A
SAD60HD6-A	SACF60D6-A	SAP60P6-A
<ul style="list-style-type: none"> ■ Класс энергоэффективности A ■ Возможность подмеса свежего воздуха ■ Функция I Feel ■ Блокировка кнопок пульта ■ Компактный внутренний блок ■ Горячий запуск ■ Автоматический выбор режима ■ Wi-Fi подготовка ■ Покрытие теплообменника Golden Fin ■ 24-часовой таймер ■ Бесшумная работа ■ Авторестарт ■ Работа на охлаждение и обогрев до -15°C ■ Проводной пульт ■ Низкотемпературный комплект до WS -30°C/-40°C (опция) ■ Интеграция в "Умный дом" (опция) ■ 5 лет гарантии 	<ul style="list-style-type: none"> ■ Класс энергоэффективности A ■ 4D Air Flow ■ Универсальный монтаж ■ Интеллектуальный дисплей ■ Функция I Feel ■ Функция антизамерзания ■ 24-часовой таймер ■ Авторестарт ■ Комфортный сон ■ Покрытие теплообменника Golden Fin ■ Работа на охлаждение и обогрев до -15°C ■ Инфракрасный пульт (в комплекте) ■ Проводной пульт (опция) ■ Низкотемпературный комплект до WS -30°C/-40°C (опция) ■ Интеграция в "Умный дом" (опция) ■ 5 лет гарантии 	<ul style="list-style-type: none"> ■ Класс энергоэффективности A ■ Удобный монтаж ■ Турборежим ■ Самоочистка внутреннего блока ■ 24-часовой таймер ■ Авторестарт ■ Комфортный сон ■ Покрытие теплообменника Golden Fin ■ Работа на обогрев до -15°C ■ Инфракрасный пульт (в комплекте) ■ Проводной пульт (опция) ■ Низкотемпературный комплект до WS -30°C/-40°C (опция) ■ Интеграция в "Умный дом" (опция) ■ 5 лет гарантии
85 стр.	93 стр.	97 стр.

НАРУЖНЫЕ БЛОКИ	НАСТЕННЫЕ БЛОКИ	КАССЕТНЫЕ БЛОКИ
		
	SAS07M3-AI SAS07M3-AIB	
	SAS09M3-AI SAS09M3-AIB	SAC09M1-AI
	SAS12M3-AI SAS12M3-AIB	SAC12M1-AI
SAM14M1-AI/2		
SAM18M1-AI/2	SAS18M3-AI SAS18M3-AIB	SAC18M1-AI
SAM21M1-AI/3		
	SAS24M3-AI	
SAM27M1-AI/3		
SAM30M2-AI/4		
SAM42M2-AI/5		
<ul style="list-style-type: none"> ■ DC Inverter ■ Высокий класс энергоэффективности A++ ■ Wi-Fi подготовка ■ 3 года гарантии 	<ul style="list-style-type: none"> ■ Высокий класс энергоэффективности A++ ■ Антикоррозийное покрытие Blue Fin ■ Самоочистка внутреннего блока ■ Функция антизамерзания ■ Работа на обогрев до -15°C ■ Инфракрасный пульт (в комплекте) ■ 3 года гарантии 	<ul style="list-style-type: none"> ■ Высокий класс энергоэффективности A++ ■ Встроенный дренажный насос (1200) ■ Информативный дисплей ■ Подключение воздуховода ■ Работа на обогрев до -15°C ■ Низкий уровень шума ■ Инфракрасный пульт (в комплекте) ■ 3 года гарантии
118 стр.		

МОДЕЛЬНЫЙ РЯД СПЛИТ-СИСТЕМ SMART MULTI

КАНАЛЬНЫЕ БЛОКИ	НАПОЛЬНО-ПОТОЛОЧНЫЕ БЛОКИ
	
SAD07M1-AI	
SAD09M1-AI	SACF09M1-AI
SAD12M1-AI	SACF12M1-AI
SAD18M1-AI	SACF18M1-AI
<ul style="list-style-type: none"> ■ Высокий класс энергоэффективности A++ ■ Компактный внутренний блок ■ Работа на обогрев до -15°C ■ Защита от утечки хладагента ■ Статический напор 30 Па ■ Проводной пульт (в комплекте) ■ 3 года гарантии 	<ul style="list-style-type: none"> ■ Высокий класс энергоэффективности A++ ■ Универсальный монтаж ■ Интеллектуальный дисплей ■ Работа на обогрев до -15°C ■ Инфракрасный пульт (в комплекте) ■ 3 года гарантии
118 стр.	



НАРУЖНЫЕ БЛОКИ	НАРУЖНЫЕ БЛОКИ	НАСТЕННЫЕ БЛОКИ
		
		SAS07M3-GI
		SAS09M3-GI
		SAS12M3-GI
SAM14M3-GI/2		
SAM18M3-GI/2		SAS18M3-GI
SAM24M3-GI/3		
SAM27M3-GI/4		
	SAM36M3-GI/4	
	SAM42M3-GI/5	
<ul style="list-style-type: none"> ■ DC Inverter ■ Высокий класс энергоэффективности A++ ■ Хладагент R32 ■ Wi-Fi подготовка ■ Антикоррозийное покрытие Blue Fin ■ 5 лет гарантии 	<ul style="list-style-type: none"> ■ DC Inverter ■ Высокий класс энергоэффективности A++ ■ Хладагент R32 ■ Wi-Fi подготовка ■ Антикоррозийное покрытие Blue Fin ■ 5 лет гарантии 	<ul style="list-style-type: none"> ■ Высокий класс энергоэффективности A++ ■ Антикоррозийное покрытие Blue Fin ■ Функция I Feel ■ Надежный компрессор GREE ■ Интеллектуальная разморозка ■ Бесшумная работа ■ Авторестарт ■ Работа на обогрев до -22°C ■ Инфракрасный пульт (в комплекте) ■ 5 лет гарантии
105 стр.		

Внешний вид и технические характеристики могут быть изменены без предварительного уведомления. Несмотря на все прилагаемые усилия по соблюдению максимальной точности, каталоги составляются и производятся за несколько месяцев до вывода моделей на рынок и не всегда отражают последующие изменения спецификаций. Приведенные технические чертежи и схемы не могут быть скопированы в проектную документацию без детальной проработки. За максимально точной информацией просим вас обращаться к официальным дилерам или в технический отдел компании-дистрибьютора.



SEVERCON

consortium

ПРОФЕССИОНАЛЬНЫЕ СИСТЕМЫ КОНДИЦИОНИРОВАНИЯ,
ВЕНТИЛЯЦИИ И ОТОПЛЕНИЯ

ООО «СЕВЕРКОН»

109052, г. Москва, Рязанский пр-кт, д. 2, стр. 86

+7 (495) 252-08-28

info@severcon.ru

www.severcon.ru

