

Energolux 

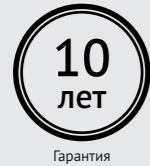
СТАЛЬНЫЕ
ПАНЕЛЬНЫЕ
ПРИБОРЫ
ОТОПЛЕНИЯ

КОЛЛЕКЦИЯ ПАНЕЛЬНЫХ

ПРИБОРОВ ОТОПЛЕНИЯ

3000 ТИПОВ РАЗМЕРОВ

ЛЮБОЙ ЦВЕТ ПО ПАЛИТРЕ RAL



ТИПЫ РАДИАТОРОВ

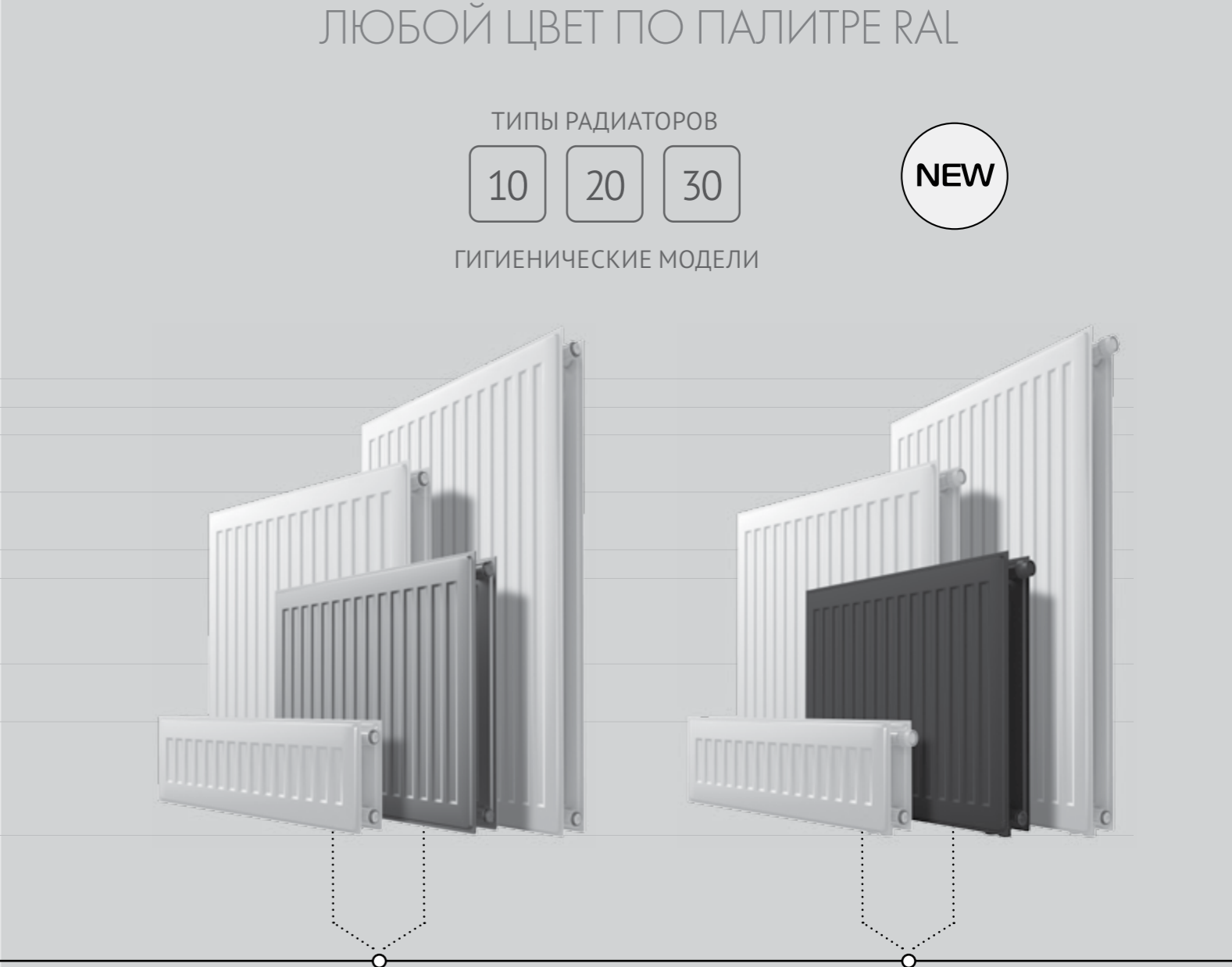
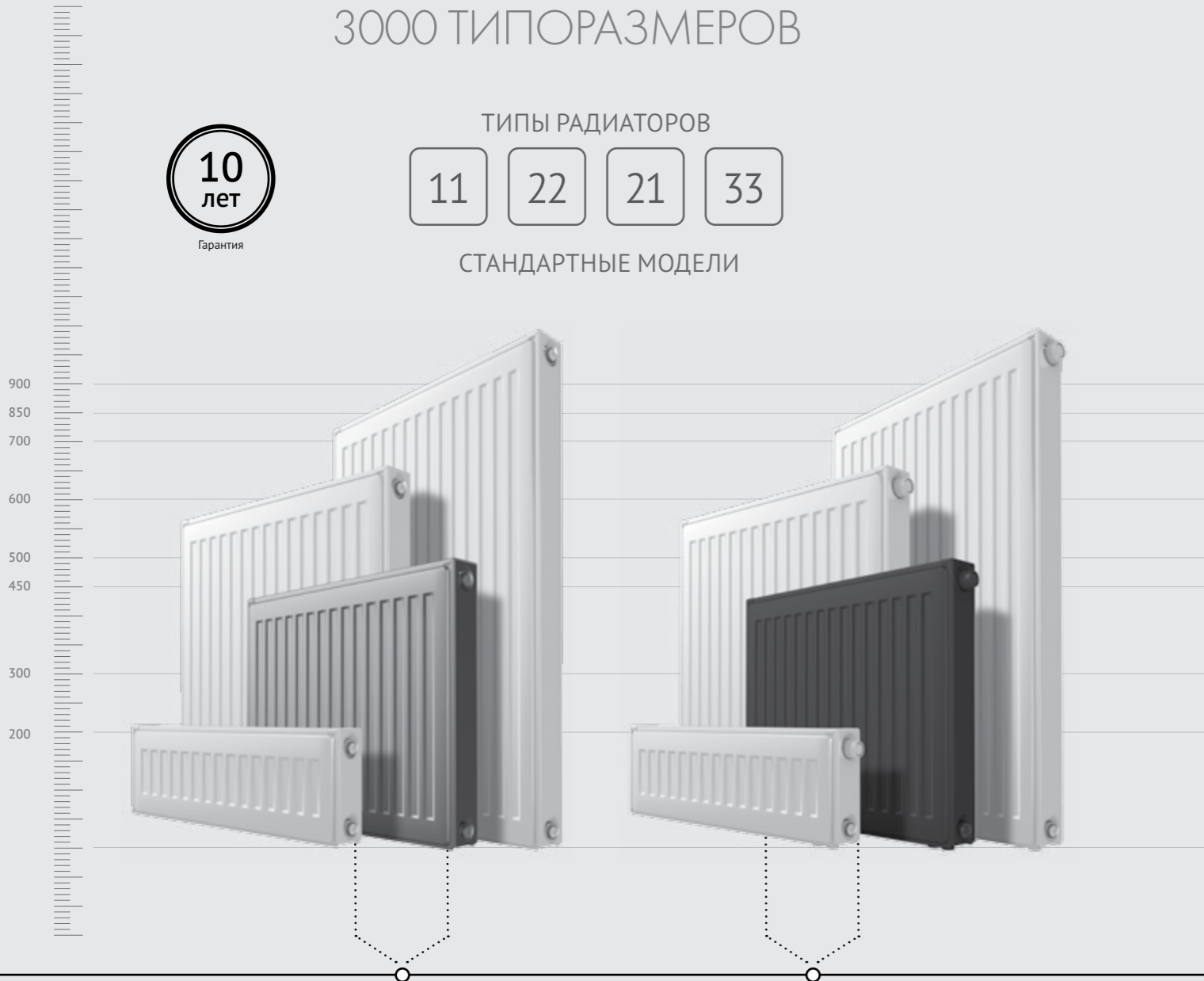


СТАНДАРТНЫЕ МОДЕЛИ

ТИПЫ РАДИАТОРОВ



ГИГИЕНИЧЕСКИЕ МОДЕЛИ



COMPACT

Панельный радиатор с боковым подключением

VENTIL COMPACT

Панельный радиатор с нижним подключением

HYGIENE

Панельный радиатор с боковым подключением в гигиеническом исполнении

VENTIL HYGIENE

Панельный радиатор с нижним подключением в гигиеническом исполнении

от 400 мм

до 3000 мм

10 лет
Гарантия

8,7 бар
Рабочее давление

Эффективная защита от гидроударов

Толщина конвективного элемента 0,4 мм

Используется в медицинских учреждениях

Сверхстойкая 5-и этапная покраска

COMPACT

Стандартная комплектация

СТАЛЬ 1,2 ММ
Толщина стали в панельных радиаторах превышает требования нормативных документов, что обеспечивает дополнительную надежность отопительного прибора.

ЦВЕТОВЫЕ ВОЗМОЖНОСТИ COLORPLUS
Современная покрасочная камера позволяет осуществлять быструю смену цвета. По желанию клиента панельные радиаторы могут быть окрашены не только в стандартный белый цвет RAL9016, но и в фирменные серый (Silver Satin) и чёрный (Noir Sable) цвета, а так же другие цвета палитры RAL.

ОБОРАЧИВАЕМЫЕ РАДИАТОРЫ
Благодаря специальным кронштейнам и отсутствию монтажных скоб на тыльной стороне, радиатор можно подключать к системе отопления как с правой, так и с левой стороны.

VENTIL COMPACT

Стандартная комплектация

13 бар
Испытательное давление 13 бар

Цветовые возможности COLORPLUS

HYGIENE

Стандартная комплектация

ГИГИЕНИЧЕСКИЙ РАДИАТОР
Панельные радиаторы без боковых панелей, без декоративной решетки и конвективных элементов, подходят для установки в медицинские учреждения.

3000 ТИПОРАЗМЕРОВ
Широчайший выбор типоразмеров позволяет подобрать радиатор любого размера для любых помещений.

ВСТРОЕННЫЙ ТЕРМОСТАТИЧЕСКИЙ КЛАПАН DANFOSS
Клапан от ведущего производителя регулирующего оборудования компании Danfoss обеспечивает максимально комфортное и точное регулирование микроклимата в помещении. Данное решение позволяет минимизировать температурные колебания для обеспечения постоянной комфортной температуры в помещении.

VENTIL HYGIENE

Стандартная комплектация

Максимальная рабочая температура 120°C

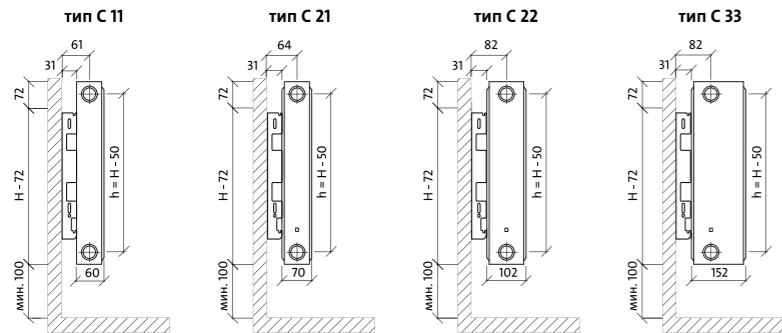
Возможность нижнего подключения



COMPACT

ПАНЕЛЬНЫЕ РАДИАТОРЫ RT
Стандартная комплектация

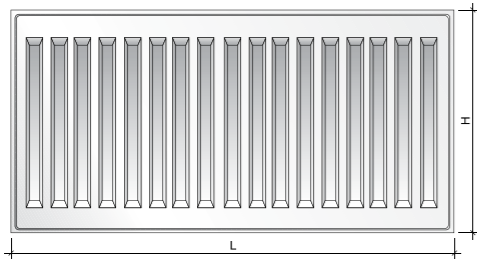
Виды сбоку



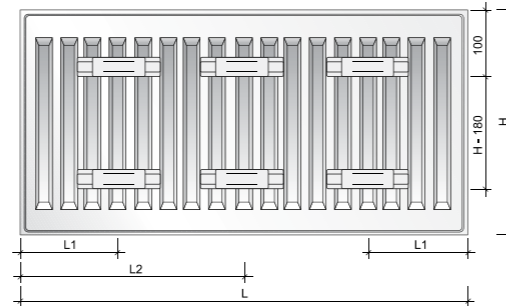
Монтажные размеры

Тип	10, 11, 20, 21, 22, 30, 33	
L	L1	L2
400-1700	133,3	-
1800-3000	133,3	L/2

Вид спереди



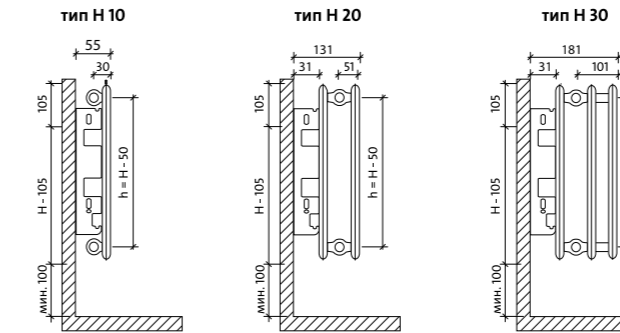
Вид сзади



HYGIENE

ПАНЕЛЬНЫЕ РАДИАТОРЫ RT
Стандартная комплектация

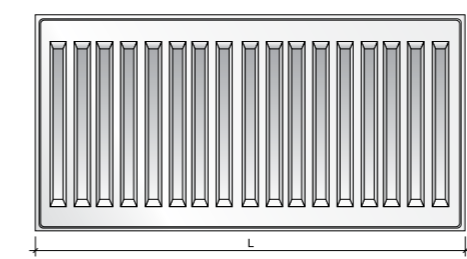
Виды сбоку



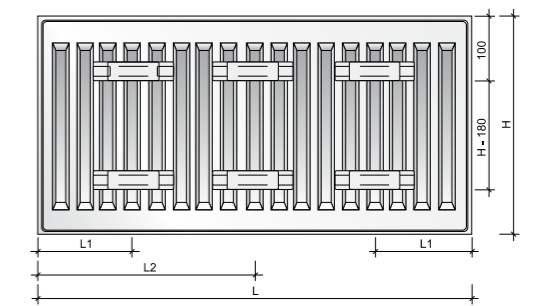
Монтажные размеры

Тип	10, 11, 20, 21, 22, 30, 33	
L	L1	L2
400-1700	133,3	-
1800-3000	133,3	L/2

Вид спереди



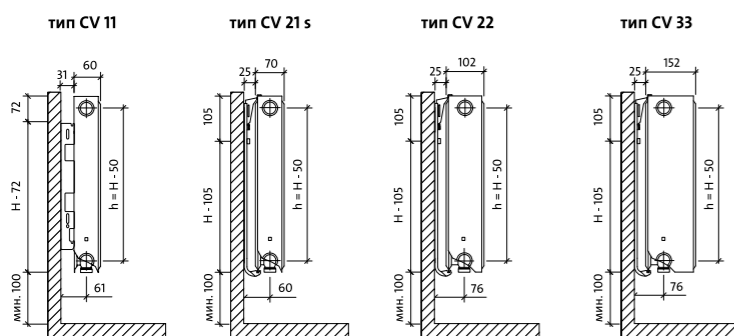
Вид сзади



VENTIL COMPACT

ПАНЕЛЬНЫЕ РАДИАТОРЫ RT
Стандартная комплектация

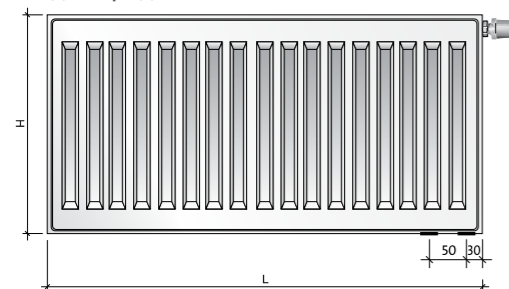
Виды сбоку



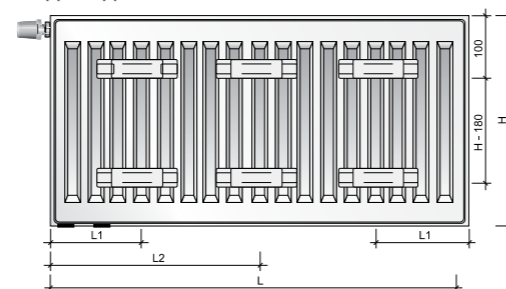
Монтажные размеры

Тип	10, 11, 20, 21, 22, 30, 33	
L	L1	L2
400-1700	133,3	-
1800-3000	133,3	L/2

Вид спереди



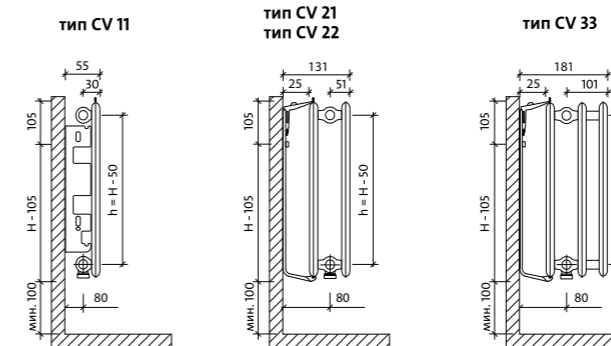
Вид сзади – только тип VC 10



VENTIL HYGIENE

ПАНЕЛЬНЫЕ РАДИАТОРЫ RT
Стандартная комплектация

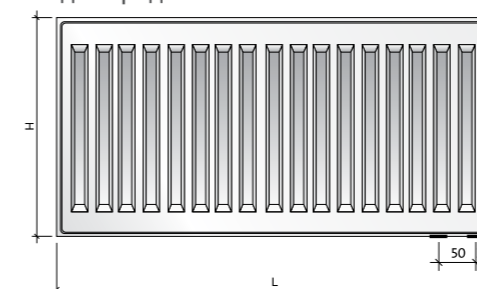
Виды сбоку



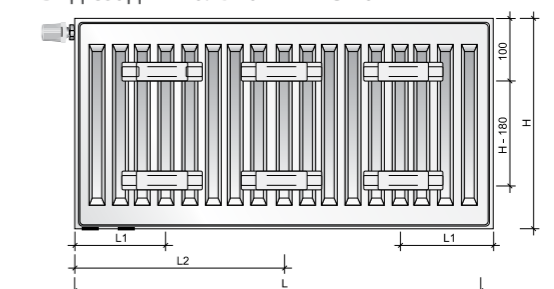
Монтажные размеры

Тип	10, 11, 20, 21, 22, 30, 33	
L	L1	L2
400-1700	133,3	-
1800-3000	133,3	L/2

Вид спереди



Вид сзади – только тип VC 10

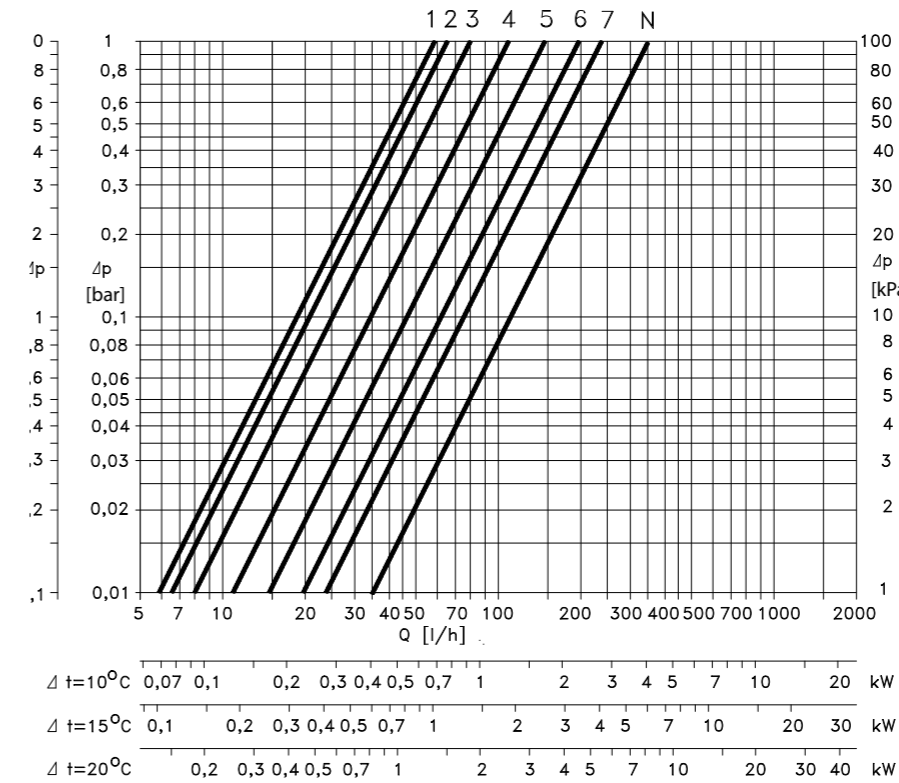


Поправочные коэффициенты теплоотдачи панельных приборов отопления

"t воды на подаче [°C]"	"t обратной воды [°C]"	"Значение коэффициента пересчета kп тепловой мощности прибора при температурных напорах, отличных от 70°C"							
		температура воздуха tв в обогреваемом помещении [°C]							
tn	to	5	8	12	16	18	20	22	24
105	100	1,54	1,48	1,4	1,32	1,28	1,24	1,2	1,16
	90	1,44	1,38	1,3	1,22	1,18	1,14	1,1	1,07
	80	1,34	1,28	1,2	1,12	1,08	1,05	1,01	0,97
100	90	1,39	1,33	1,25	1,17	1,13	1,09	1,06	1,02
	80	1,29	1,23	1,15	1,07	1,04	1	0,96	0,93
	70	1,19	1,13	1,06	0,98	0,94	0,91	0,87	0,84
95	90	1,34	1,28	1,2	1,12	1,08	1,05	1,01	0,97
	80	1,24	1,18	1,1	1,03	0,99	0,95	0,92	0,88
	70	1,14	1,08	1,01	0,94	0,9	0,86	0,83	0,79
90	80	1,19	1,13	1,06	0,98	0,94	0,91	0,87	0,84
	70	1,09	1,04	0,96	0,89	0,85	0,82	0,78	0,75
	60	0,95	0,9	0,83	0,76	0,72	0,69	0,65	0,62
85	80	1,14	1,08	1,01	0,94	0,9	0,86	0,83	0,79
	70	1,05	0,99	0,92	0,85	0,81	0,77	0,74	0,71
	60	0,95	0,9	0,83	0,76	0,72	0,69	0,65	0,62
80	70	1	0,94	0,87	0,8	0,77	0,73	0,7	0,66
	60	0,91	0,85	0,78	0,71	0,68	0,65	0,61	0,58
	50	0,77	0,72	0,65	0,59	0,55	0,52	0,49	0,46
75	60	0,86	0,81	0,74	0,67	0,64	0,6	0,57	0,54
	50	0,77	0,72	0,65	0,59	0,55	0,52	0,49	0,46
	40	0,69	0,64	0,57	0,51	0,48	0,44	0,41	0,38
70	60	0,82	0,77	0,7	0,63	0,6	0,56	0,53	0,5
	50	0,73	0,68	0,61	0,55	0,51	0,48	0,45	0,42
	40	0,69	0,64	0,57	0,51	0,48	0,44	0,41	0,38
65	60	0,77	0,72	0,65	0,59	0,55	0,52	0,49	0,46
	50	0,69	0,64	0,57	0,51	0,48	0,44	0,41	0,38
	40	0,69	0,64	0,57	0,51	0,48	0,44	0,41	0,38
60	50	0,65	0,6	0,53	0,47	0,44	0,41	0,38	0,35
	40	0,6	0,55	0,49	0,43	0,4	0,37	0,34	0,31
	30	0,52	0,48	0,41	0,35	0,33	0,3	0,27	0,24
55	40	0,52	0,48	0,41	0,35	0,33	0,3	0,27	0,24
	30	0,44	0,4	0,34	0,28	0,26	0,23	0,2	0,18
	20	0,44	0,4	0,34	0,28	0,26	0,23	0,2	0,18
50	40	0,48	0,44	0,38	0,32	0,29	0,26	0,24	0,21
	30	0,44	0,4	0,34	0,28	0,26	0,23	0,2	0,18
	20	0,44	0,4	0,34	0,28	0,26	0,23	0,2	0,18
45	40	0,44	0,4	0,34	0,28	0,26	0,23	0,2	0,18
	30	0,33	0,29	0,24	0,18	0,16	0,13	0,11	0,09
	20	0,33	0,29	0,24	0,18	0,16	0,13	0,11	0,09

Гидравлические характеристики панельных приборов отопления, оснащенных термостатическим клапаном DANFOSS RA-U013G1383:

Предварительная настройка	Значение характеристик для моделей радиаторов							
	С термоэлементом							
	1	2	3	4	5	6	7	N
Kv м³/ч	0,04	0,05	0,07	0,09	0,13	0,18	0,24	0,34



Пример определения предварительной настройки
 Данные:
 потребность в тепле $Q_c = 1160$ Вт
 разность температур $\Delta t = 20$ К (напр.: 80/60 °C)
 потеря давления $\Delta p = 6$ кПа = 6000 Па
 постоянная пересчета $C = 1,163$

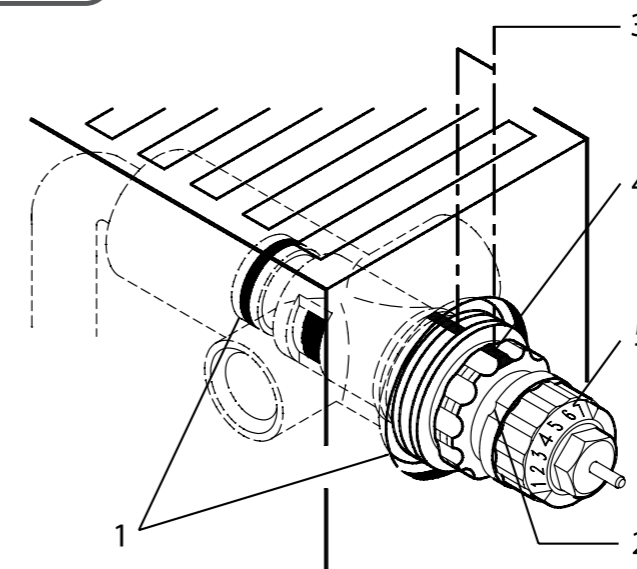
Расчеты:
 Массовый расход воды
 $q = \frac{Q_c}{C \times \Delta t} = \frac{1160}{1,163 \times 20} = 50$ кг/ч

Для потока $q = 50$ кг/ч и потери давления 6000 Па считываем с номограммы значение предварительной регулировки 3.

Диаграмма для определения предварительной настройки клапана RA-U 013G1383 с установленным термоэлементом серии RA 2000 при $\Delta t = 2^\circ C$



Демонтаж и установка клапанной вставки на готовом отопительном приборе:



1. Два кольцевых уплотнения;
2. Настраиваемая метка;
 - Перед демонтажом: Запишите значение преднастройки;
 - Отметьте положение клапана относительно радиатора (3), например, сверху (4);
 - Демонтируйте клапан;
 - Установка: затяните клапанную вставку до совпадения установленных ранее меток;

Кольцо преднастройки с цифровым обозначением (5):

- Красный: Клапан типа RA-N;
- Желтый: Клапан типа RA-U.