

 **PRO AQUA**

PROKAN

ГОФРИРОВАННАЯ
КАНАЛИЗАЦИЯ



АТР 001 - 2024
Издание 1

АЛЬБОМ ТЕХНИЧЕСКИХ РЕКОМЕНДАЦИЙ
по проектированию, монтажу и эксплуатации
системы трубопроводов из труб PROKAN
для безнапорных сетей водоотведения



ООО НПО «ПРО АКВА»

АТР 001 - 2024
Издание 1

Альбом технических рекомендаций по проектированию, монтажу и эксплуатации системы трубопроводов из труб PROKAN для безнапорных сетей водоотведения

Оглавление

1.	Область применения.....	3
2.	Нормативные ссылки	3
3.	Термины и определения.....	3
4.	Общая техническая информация.....	4
4.1.	Основные характеристики труб	4
4.2.	Сортамент труб	4
4.3.	Сортамент фасонных частей.....	5
4.4.	Основные показатели	5
5.	Проектирование.....	6
5.1.	Гидравлический расчёт трубопроводов.....	6
5.2.	Химическая стойкость.....	6
5.3.	Способ прокладки и расположение трубопроводов водоотведения относительно других коммуникаций.....	7
5.4.	Расчет трубопровода на прочность.....	7
6.	Входной контроль	7
7.	Условия хранения, транспортировка	8
8.	Укладка безнапорных трубопроводов	8
8.1.	Общие рекомендации	8
8.2.	Рекомендации по выбору труб в зависимости от типа грунта	10
8.3.	Укладка труб на различные основания с повышенной степенью уплотнения	14
8.4.	Укладка труб в футляре или железобетонной обойме	22
8.5.	Соединение труб.....	23
8.6.	Соединение труб PROKAN с другими видами труб.....	24
8.7.	Соединение труб PROKAN с полимерными колодцами.....	24
8.8.	Соединение труб PROKAN с железобетонными колодцами и камерами	24
9.	Испытания трубопровода на герметичность.....	25
10.	Очистка трубопроводов	26
11.	Ремонт трубопроводов из труб PROKAN	26
	• Приложение А. Фасонные части для труб серии PROKAN	27
	• Приложение Б. Гидравлические таблицы расчета безнапорных сетей канализации из полипропиленовых труб PRO AQUA PROKAN	33
	• Приложение В. Акт о проведении входного контроля партии труб (фасонных частей) из полимерных материалов	43
	• Библиография	44

Введение

Компания PRO AQUA – один из крупнейших российских производителей в области инженерного оборудования для комплектации систем водоснабжения, канализации и отопления. Компания регулярно участвует в международных и межрегиональных выставках, проводит научно-технические семинары, принимает активное участие в жизни строительного сектора рынка России. С июня 2015 года является участником программ по импортозамещению, компенсируя объемы ушедших с рынка брендов благодаря локализации производства в РФ.

Многолетний опыт успешной работы на отечественном рынке позволяет компании активно расширять продуктовые линейки и увеличивать объемы производства. PRO AQUA внедряет современные технологии при производстве своей продукции, а также постоянно вводит в ассортимент новые решения для комплектации инженерных систем.

Завод PRO AQUA оснащен современным европейским оборудованием для выпуска полипропиленовых труб и фитингов PRO AQUA, канализационных труб и фитингов PRO AQUA Comfort, трубопроводов для малошумной канализации PRO AQUA STILTE и бесшумной PRO AQUA STILTE PLUS, труб и фитингов для гладкой наружной канализации PRO AQUA TERRA и двухслойной гофрированной канализации PRO AQUA PROKAN и дренажных труб PRO AQUA PRODREN. С 2018 года на предприятии наладили выпуск полиэтиленовых однослойных и пятислойных труб PRO AQUA PE-RT. С 2020 года завод запустил серийный выпуск труб из сшитого полиэтилена PE-Xa. Серийное производство труб PRO AQUA PE-Xa является наиболее современным среди аналогов в РФ.

Центральный офис компании PRO AQUA находится в Москве. Филиалы расположены в городах: Санкт-Петербург и Ростов-на-Дону. В реализации продукции компании PRO AQUA задействованы различные точки продаж в торговых сетях, крупных и мелких оптовых и розничных магазинах, расположенных на всей территории России от Северного и Южного Кавказа до Камчатского края. Экспорт продукции осуществляется в страны СНГ, Африки, Ближнего Востока и Латинской Америки.

На территории завода PRO AQUA расположена аттестованная лаборатория. В ней регулярно проводят лабораторные испытания абсолютно всех номенклатур продуктовых направлений, поставляемых на российский рынок. Дополнительные испытания продукции проводятся в аттестованных лабораториях. Система менеджмента качества завода соответствует международному стандарту ISO 9001:2015 и его отечественному аналогу ГОСТ Р ИСО 9001:2015.

Вся продукция, производимая компанией PRO AQUA, имеет сертификаты качества и соответствия, в том числе от организаций AENOR (Испания) и DVGW (Германия). Продукция, поставляемая компанией, произведена в строгом техническом соответствии с требованиями (ГОСТ, DIN, EN и другие).

Ивл. № подл.	Подп. и дата
Взам. ивл. №	Подп. и дата
Ивл. № дубл.	Подп. и дата

Изм.	Лист	№ докум.	Подп.	Дата
------	------	----------	-------	------

1. Область применения

1.1 Настоящий Альбом предназначен для проектирования и строительства трубопроводов безнапорной ливневой и хозяйственно-бытовой и промышленной канализации. Трубы серии PROKAN имеют гладкий внутренний и профилированный наружный слой. Изготавливаются по

ТУ 2248-007-16965449-2016 [1]. Трубы серии PROKAN соответствуют требованиям ГОСТ Р 54475. Основные характеристики труб приведены в Таблице 4.

1.2 В Альбоме даны рекомендации по проектированию, выполнению строительно-монтажных работ по сборке и укладке магистральных сетей хозяйственно-бытового, промышленного и ливневого водоотведения, производству земляных работ для укладки трубопроводов, а также по проведению испытаний, ремонту трубопроводов на основе труб серии PROKAN.

2. Нормативные ссылки

В настоящем Альбоме указаны нормативные ссылки на следующие стандарты:

ГОСТ Р ИСО 3126-2007 Трубопроводы из пластмасс. Пластмассовые элементы трубопровода. Определение размеров;

ГОСТ Р 54475-2011 Трубы полимерные со структурированной стенкой и фасонные части к ним для систем наружной канализации;

ГОСТ 15150-69 Машины, приборы и другие технические изделия. Исполнения для различных климатических районов. Категории, условия эксплуатации, хранения и транспортирования в части воздействия климатических факторов внешней среды;

ГОСТ 22235-2010 Вагоны грузовые магистральных железных дорог колеи 1520 мм. Общие требования по обеспечению сохранности при производстве погрузочно-разгрузочных и маневровых работ;

ГОСТ 26653-2015 Подготовка генеральных грузов к транспортированию;

СНиП 3.05.04-85* Наружные сети и сооружения водоснабжения и канализации;

СНиП 12.04-2002 Безопасность труда в строительстве. Часть 2. Строительное производство;

СП 14.13330.2014 Строительство в сейсмических районах;

СП 18.13330.2011 Генеральные планы промышленных предприятий;

СП 21.13330.2012 Здания и сооружения на подрабатываемых территориях и просадочных грунтах;

СП 25.13330.2012 Основания и фундаменты на вечномерзлых грунтах;

СП 32.13330.2012 Канализация. Наружные сети и сооружения;

СП 40-102-2000 Проектирование и монтаж трубопроводов систем водоснабжения и канализации из полимерных материалов. Общие требования;

СП 45.13330.2012 Земляные сооружения, основания и фундаменты;

СП 399.1325800 Системы водоснабжения и канализации наружные из полимерных материалов;

СН 550-82 Инструкция по проектированию технологических трубопроводов из пластмассовых труб.

3. Термины и определения

3.1. Средний внутренний диаметр \bar{d}_{im} (мм): среднее арифметическое значение равномерно распределенных измерений внутреннего диаметра в одном поперечном сечении.

3.2. Номинальный размер DN/OD: номинальный размер, относящийся к наружному диаметру.

3.3. Номинальный размер DN/ID: номинальный размер, относящийся к внутреннему диаметру.

3.4. Номинальная кольцевая жесткость SN (кН/м²): числовое обозначение минимальной кольцевой жесткости труб.

3.5. PROKAN: труба со структурированной стенкой из полиэтилена или полипропилена, изготовленная методом экструзии, с гладким внутренним слоем и наружным структурированным слоем в виде гофра.

3.6. Муфта: тип фасонных частей, обеспечивающий соединение труб между собой, без изменения направления монтируемого трубопровода. Используются для создания прочного и герметичного соединения труб.

3.7. Уплотнительное кольцо: изделие из резины, обеспечивающее герметизацию соединения.

3.8. Кольцевая жесткость трубы: комплексный параметр трубы с определенной геометрией, отражающий связь уменьшения диаметра и сжимающей нагрузки, линия действия которой проходит вдоль этого диаметра.

3.9. Эффективная длина трубы L: расстояние между торцами трубы без учета длины раструба.

3.10. Габаритная длина трубы L1: расстояние между торцами трубы с учетом длины раструба. При условии поставки трубы без приварного раструба, габаритная длина равна эффективной.

3.11. Овальность: отношение длин осей (минимальной к максимальной) овала в поперечном сечении трубы, изменившей свою круговую форму, вычитаемое из единицы.

3.12. Подземная канализация: система подземных трубопроводов, по которым транспортируются различные стоки.

3.13. Самотечная канализация: система трубопроводов, по которой самотеком транспортируются сточные воды.

3.14. Подземные водостоки (водостоки дождевых и талых вод): система трубопроводов, по которой транспортируются ливневые (дождевые) и талые воды (стоки).

3.15. Канализационный колодец: элемент системы подземной наружной канализации для подключения трубопроводов или смены направления потоков, имеющий выход на уровне земли.

3.16. Насыпь: грунтовое возвышение над трубопроводом.

Изм. № подл.	Подп. и дата
Взам. инв. №	Подп. и дата
Инв. № дубл.	Подп. и дата

Изм.	Лист	№ докум.	Подп.	Дата
------	------	----------	-------	------

4. Общая техническая информация

4.1. Основные характеристики труб серии PROKAN

Трубы серии PROKAN отличаются:

- кольцевой жесткостью SN8 и SN16 (под заказ SN10, SN12 и SN14);
- параметрами эксплуатации – рабочей температурой сточных вод до +40°C (в соответствии с постановлением Правительства РФ № 644 [2]; применение труб в других условиях эксплуатации дополнительно согласовывается с производителем);
- коррозионной стойкостью;
- высокой химической стойкостью, свойственной для полиэтилена и полипропилена;
- резистентностью к воздействию блуждающих токов (диэлектрик);
- высокой стойкостью к гидроабразивному износу;
- низким коэффициентом шероховатости (высокая пропускная способность и возможность использования минимальных уклонов, практическое отсутствие зарастания труб);
- устойчивостью к подвижкам грунта без потери герметичности, сейсмостойкостью;
- возможностью соединения со всеми типами ж.б. и полимерных колодцев;
- малым весом труб (легкость транспортирования, простой и быстрый монтаж);
- высокой ремонтпригодностью;
- герметичностью соединений;
- сроком службы более 50 лет.

4.2. Сортамент труб серии PROKAN

Трубы из полимеров со структурированной стенкой серии PROKAN производятся с номинальными наружными диаметрами DN/OD 110-1200 мм и внутренними диаметрами DN/ID 150-1000 мм.

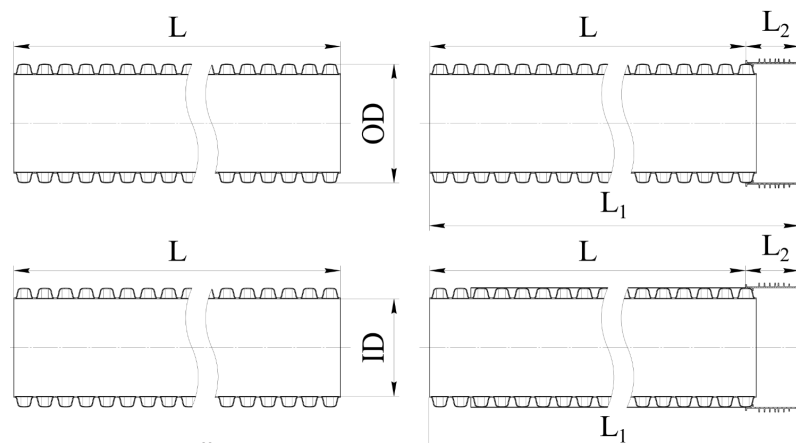


Рисунок 1. Общий вид труб
L – эффективная длина;
L₁ – габаритная длина;
L₂ – длина раструба.

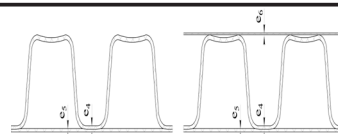


Рисунок 2. Конструкция стенки трубы

e₄ – толщина стенки внутреннего слоя;

e₅ – толщина стенки внутреннего слоя под полый секцией.

Таблица 1. Размеры труб серии PROKAN

В миллиметрах

Серия DN/OD	Диаметр			Толщина стенки, не менее	
	Серия DN/ID				
DN/OD	Средний внутренний диаметр, dim, min, не менее	DN/ID	Средний внутренний диаметр, dim, min, не менее	e4	e5
110	90			1,0	1,0
160	134			1,2	1,0
		150	145	1,8	1,0
200	166			1,4	1,1
		200	195	1,9	1,15
250	209			1,7	1,4
		250	245	2,5	1,5
315	263			1,9	1,6
		300	294	3,0	1,7
400	335			2,3	2,0
		400	392	4,0	2,3
500	418			4,5	2,8
		500	490	5,3	3,0
630	527			5,2	3,3
		600	588	5,8	3,5
800	669			7,2	4,1
		800	785	7,4	4,5
1000	837			8,0	5,0
		1000	985	8,1	5,0
1200	995			8,5	5,0

Трубы выпускают в отрезках длиной 3 и 6 м, предельное отклонение длины от номинальной – 1%. Допускается по согласованию с производителем изготовление труб другой длины и с другими предельными отклонениями.

Изм.	Лист	№ докум.	Подп.	Дата

АТР 001-2024

Таблица 2. Размеры труб серии PROKAN с раструбом для серии DN/OD

В миллиметрах

DN/OD	Средний наружный диаметр трубы, dem		Средний внутренний диаметр раструба, dsm, min, не менее
	минимальный, dem, min	максимальный, dem, max	
110	110,0	111,0	111,0
160	160,0	161,5	161,5
200	200,0	201,8	201,8
250	250,0	252,3	252,3
315	315,0	317,9	317,9
400	400,0	403,6	403,6
500	500,0	504,5	504,5
630	630,0	635,7	635,7
800	800,0	807,2	807,2
1000	1000,0	1009,0	1009,0
1200	1200,0	1210,0	1210,0

Таблица 3. Размеры труб серии PROKAN с раструбом для серии DN/ID

В миллиметрах

DN/ID	Средний наружный диаметр трубы, dem		Средний внутренний диаметр раструба, dsm, min, не менее
	минимальный, dem, min	максимальный, dem, max	
150	169	171,5	171,5
200	224,5	226,5	226,5
250	280,5	284	284
300	337	341,5	341,5
400	449,5	453,5	453,5
500	572	577	577
600	685	691	691
800	908,5	917,5	917,5
1000	1148	1159,5	1159,5

Пример условного обозначения:

Труба PROKAN из полипропилена (PP-B) номинальным размером DN/ID 200 мм, номинальной жесткости SN 8 области применения «UD»: PRO AQUA PROKAN DN/ID 200 SN8 PP-B «UD» ГОСТ Р 54475-2011 ТУ 2248-007-16965449-2016 20.03.2023 15:40

Требования к маркировке:

Маркировка должна содержать наименование изготовителя и/или товарный знак, условное обозначение трубы без слова «труба», дату изготовления (число, месяц, год – четыре цифры). В маркировку допускается включать другую информацию, например, номер партии, линии и др.

4.3. Сортамент фасонных частей

Трубы серии PROKAN комплектуются необходимым ассортиментом фасонных частей:

- муфты и полумуфты;
- отвод 15°;
- отвод 30°;
- отвод 45°;
- отвод 90°;
- тройник 45°;
- тройник 90°;
- тройник переходной;
- заглушки;
- переходы эксцентрические.

Основные характеристики муфт и фасонных частей описываются в Приложении А.

4.4. Основные показатели труб серии PROKAN

Таблица 4. Основные характеристики труб серии PROKAN

Наименование показателя	Значение
Внешний вид	На внутренней и наружной поверхностях труб не допускаются пузыри, трещины, раковины, посторонние включения, видимые без применения увеличительных приборов. Торцы труб должны быть отрезаны в середине впадины гофра. Цвет наружного слоя – коричневый, внутреннего слоя – белый или серый для труб PROKAN, зеленый – для труб PROKAN SN10, оттенки не регламентируются. Допускается по согласованию с заказчиком изготавливать трубы с наружным и внутренним слоем другого цвета.
Кольцевая жесткость, кН/м ² , не менее	SN 8, SN10, SN12, SN14, SN16

Ивл. № подл. Подп. и дата Взам. инв. № Инв. № дубл. Подп. и дата

Изм.	Лист	№ докум.	Подп.	Дата
------	------	----------	-------	------

Кольцевая гибкость при 30%-ной деформации	Отсутствие на испытуемом образце: – растрескивания внутреннего или наружного слоя; – расслоений внутренней и наружной стенки; – остаточных короблений и углублений; – изломов в поперечном сечении образца (потеря устойчивости); – разрушения образца.
Изменение внешнего вида после прогрева	Отсутствие расслоений, трещин, пузырей

5. Проектирование

Проектирование самотечных систем водоотведения, в частности, трубопроводов из полимерных труб серии PROKAN, необходимо вести в соответствии с требованиями СП 32.13330, СП 40-102, с учетом отдельных положений СН 550, не противоречащих требованиям вышеуказанных документов, и другими действующими нормативными документами.

Проектирование трубопроводов из полимерных труб серии PROKAN в особых условиях следует вести с учетом требований:

- при прокладке в районах с сейсмичностью до 9 баллов – СП 14.13330;
- при прокладке на подрабатываемых территориях и просадочных грунтах – СП 21.13330;
- при прокладке в вечномерзлых грунтах – СП 25.13330.

Проектирование земляных работ при строительстве трубопроводов из труб серии PROKAN следует вести с учетом требований ТР 145-03 [3], ТР 73-98 [4] и с учетом разделов 8.1–8.4 настоящего Альбома.

При проектировании самотечных трубопроводов из полимерных труб серии PROKAN требуется выполнять гидравлические и прочностные расчеты последовательно расположенных отдельных участков трубопроводов с различными условиями проектирования (различными уклонами, глубинами заложения, внешними нагрузками и т. д.).

При подземной прокладке самотечных трубопроводов из труб серии PROKAN специальные меры по компенсации их температурных деформаций предусматривать нет необходимости. Компенсация температурных деформаций таких трубопроводов обеспечивается защемлением трубопровода грунтом и за счет конструкции профиля трубы.

5.1. Гидравлический расчёт трубопроводов

Самотечным трубопроводам из полимерных труб серии PROKAN свойственна высокая пропускная способность за счет низкой шероховатости внутренней поверхности труб и стабильности гидравлических свойств в течение всего срока эксплуатации.

Для проведения гидравлических расчетов труб серии PROKAN рекомендуется использовать «Таблицы для гидравлического расчёта труб серии PROKAN», приведенные в Приложении Б, либо методику гидравлического расчета, представленную в СП 40-102, с учетом требований СП 32.13330.

Расчет самотечных трубопроводов заключается в определении их диаметра, уклона и параметров работы – наполнения и скорости. Как правило, исходным для расчета является расход, который определяется в первую очередь.

Минимальный уклон трубопроводов любого назначения должен обеспечивать скорость самоочистки в отношении расчетной частицы песка шарообразной формы размером 500 мкм и плотностью $\rho = 2500$ кг/м³.
Наименьший уклон i_{min} определяют по формуле:
 $i_{min} = a_i/d$,
где d – диаметр трубопровода в мм;
 a_i – коэффициент, принимаемый по Таблице 5.

Таблица 5. Рекомендуемые значения коэффициента a_i для определения минимального уклона

d, мм	110-500	600-800	1000-1200
a_i	1	1,1	1,3

Уклон присоединения от дождеприемников необходимо принимать равным 0,02 (СП 32.13330).

Расчетное наполнение трубопроводов и каналов любого сечения (кроме прямоугольного) следует принимать не более 0,7 диаметра (высоты). Для трубопроводов дождевой канализации допускается принимать полное наполнение, в том числе и при кратковременных сбросах сточных вод (СП 32.13330).

При минимальных расходах в трубопроводах допустимы отложения, но при достижении расчетного расхода трубопроводы должны самоочищаться. Здесь вводится понятие скорости самоочистки – минимальной скорости, которая должна обеспечиваться в водоотводящих сетях при расчетном расходе. Значения скоростей принимают в зависимости от условий канализования. При минимальных уклонах, встречающихся в большинстве случаев на практике, принимают минимально допустимые скорости, при которых происходит удовлетворительная работа водоотводящих сетей. Эти скорости зависят от степени наполнения трубопровода, крупности взвешенных частиц и механических примесей, содержащихся в сточных водах, а также от других факторов. Следовательно, минимальные скорости самоочистки выбираются исходя из условий неосаждения примесей на лоток трубы.

Таблица 6. Рекомендуемая минимальная скорость в трубопроводах

DN	OD 110-315; ID 150-250	OD 400-500; ID 300-400	OD 630; ID 500	OD 800; ID 600	OD 1000; ID 800	OD 1200; ID 1000
v_{min}, м/с	0,7	0,8	0,9	1	1,1	1,2

Минимальную расчетную скорость движения биологически очищенных сточных вод в трубопроводах из труб серии PROKAN допускается принимать равной 0,4 м/с. Наибольшую расчетную скорость движения сточных вод в трубопроводах из труб серии PROKAN следует принимать равной 8 м/с, для дождевой канализации – 10 м/с.

5.2. Химическая стойкость

Трубы серии PROKAN отличаются высокой химической стойкостью к большинству агрессивных сред, под воздействием которых традиционные материалы корродируют и стареют. Таблица химической стойкости полиэтилена и полипропилена представлена в Приложении 1 СН 550.

Изм.	Лист	№ докум.	Подп.	Дата
------	------	----------	-------	------

Полиэтиленовые и полипропиленовые трубы обладают устойчивостью к действию сильных щелочей, сильных и слабых минеральных кислот, растворов солей, алифатических углеводородов и минеральных масел, что является очень важным фактором при их применении в системах хозяйственно-бытовой и промышленной канализации.

5.3. Способ прокладки и расположение трубопроводов водоотведения относительно других коммуникаций

Прокладку сетей водоотведения из труб серии PROKAN необходимо предусматривать, как правило, подземной. Допускается надземная и наземная прокладка канализационных трубопроводов при соответствующих проектных решениях и обеспечении надежной работы трубопроводов.

Расстояние сетей канализации на генеральных планах и при пересечениях от наружной поверхности труб до сооружений и инженерных сетей должно приниматься согласно СП 18.13330.

При параллельной прокладке участки канализационных трубопроводов из труб серии PROKAN необходимо проектировать, как правило, ниже водопроводных линий (в том числе и из полимерных труб), при этом расстояние между ними должно составлять не менее 1,5 м в свету.

Участки канализации могут проходить выше трубопроводов, транспортирующих воду питьевого качества, но данные участки обязательно должны быть заключены в футляры, при этом расстояние от стенок канализации до торцов футляров в каждую сторону должно составлять в глинистых грунтах не менее 5 м, а в крупнообломочных и песчаных – не менее 10 м.

При параллельной прокладке с другими коммуникациями (кабельные сети, теплопроводы) расстояние между трубопроводом канализации из труб серии PROKAN и другими коммуникациями должно быть таким, чтобы при ремонтных работах на этих коммуникациях трубопровод канализации не был поврежден.

5.4. Расчет трубопровода на прочность

Глубину заложения участков трубопроводной сети из труб серии PROKAN следует определять с учетом глубины промерзания грунта, а также следующих факторов:

- давления грунта засыпки;
- собственного веса труб и веса транспортируемой жидкости;
- транспортной нагрузки;
- уровня грунтовых вод;
- дополнительной поверхностной нагрузки.

При отсутствии данных минимальную глубину заложения лотка трубопровода из труб серии PROKAN допускается принимать для трубопроводов диаметром до 500 мм включительно – на 0,3 м, а для трубопроводов большего диаметра – на 0,5 м ниже наибольшей глубины промерзания грунта в месте прокладки трубопровода. При этом минимальная глубина заложения трубопровода до верха трубы должна быть не менее

0,7 м, считая от поверхности земли или планировки, во избежание возможных повреждений трубопровода наземным транспортом.

Прокладка трубопроводов из труб серии PROKAN на глубину менее 0,7 м, считая от верха трубы до поверхности земли или планировки, допускается при соответствующем обосновании. При этом должны быть обеспечены мероприятия по защите трубопроводов от промерзания и повреждения наземным транспортом.

Расчет на прочность трубопроводов из труб серии PROKAN выполняется по методике ATV-DVWK-A 127 [5], которая:

- учитывает множество экспериментальных значений, полученных в результате испытаний труб;
- учитывает не только модуль упругости грунта непосредственно вокруг трубы, но и характеристики местного грунта, грунта под трубой и грунта обратной засыпки, что позволяет получить более точный результат и возможность варьирования факторами;
- позволяет изменять ширину траншеи и угол откоса стенок, тогда как при расчете по другим методикам эти параметры зафиксированы.

6. Входной контроль

Проведение входного контроля должно установить пригодность труб и фасонных частей для монтажа трубопровода. Целесообразность проведения входного контроля определяется строительной-монтажной организацией в момент передачи продукции от поставщика строительной-монтажной организации. Входной контроль качества труб и фасонных частей осуществляется строительной-монтажной организацией, допущенной к выполнению работ по монтажу трубопроводов из полимерных материалов.

Входной контроль включает следующие операции:

- проверка маркировки труб и фасонных частей на соответствие технической и сопроводительной документации;
- визуальный осмотр наружной и внутренней поверхностей труб и фасонных частей на предмет отсутствия сквозных механических повреждений внутреннего и внешнего слоя; при наличии сквозных повреждений монтаж труб и фасонных частей не допускается;
- допускаются к монтажу трубы с незначительными повреждениями внутреннего или внешнего слоя (царапины, потертости), приобретенными в процессе транспортировки или хранения, не влекущими за собой потерю механических свойств, а также герметичности трубы;
- измерение среднего наружного диаметра и высоты гофра у труб и внутреннего диаметра у фасонных частей.

Измерения проводят в соответствии с методиками, указанными в ГОСТ Р ИСО 3126, а также в [1], ГОСТ Р 54475.

Результаты измерений должны соответствовать значениям, указанным в технической документации на трубы [1].

Акт о проведении входного контроля оформляется с учетом требований СП 40-102. Образец акта представлен в приложении В.

Ивл. № подл.	Подп. и дата	Взам. ивл. №	Ивл. № дубл.	Подп. и дата

Изм.	Лист	№ докум.	Подп.	Дата	АТР 001-2024		8

7. Условия хранения, транспортировка

Трубы и фасонные части хранятся в соответствии с требованиями ГОСТ 15150, раздел 10 в условиях 5 (ОЖ4 – навесы в макроклиматических районах с умеренным и холодным климатом). Возможно хранение в условиях 8 (ОЖЗ – открытые площадки в макроклиматических районах с умеренным и холодным климатом) сроком не более 12 месяцев.

Трубы в штабелях должны храниться на ровных площадках. Трубы с раструбами необходимо укладывать раструбами в разные стороны, чтобы раструбы не касались друг друга. Высота штабеля принимается с учетом массы труб, но не более 3,5 м. Для предотвращения самопроизвольного раскатывания труб требуется устанавливать боковые опоры.

Не допускается складирование труб серии PROKAN и других изделий на расстоянии менее 2 м от стволов деревьев без временных ограждающих или защитных устройств вокруг них.

При хранении труб и фасонных частей следует обеспечить их защиту от механических повреждений.

При хранении в отапливаемых помещениях трубы и фасонные части хранят на расстоянии не менее 1 м от нагревательных приборов.

Для минимизации времени хранения требуется следовать принципу «первым получен – первым выдан» с использованием в качестве контрольной цифры даты изготовления. Трубы и фитинги с более ранней датой изготовления необходимо выдавать первыми для использования.

Транспортировка, хранение на объектах должны осуществляться в соответствии с требованиями, указанными в технической документации [1].

При этом транспортировку, погрузку и разгрузку труб рекомендуется производить при температурах не ниже минус 20°C. При погрузке и разгрузке обязательно применение плоских строп на текстильной основе соответствующей грузоподъемности.

Трубы серии PROKAN можно транспортировать любым видом транспорта в соответствии с нормативно-правовыми актами и правилами погрузки, крепления и перевозки грузов, действующими на соответствующем виде транспорта – ГОСТ 26653, а также ГОСТ 22235 – на железнодорожном транспорте с максимальным использованием вместимости транспортного средства.

Трубы серии PROKAN необходимо предохранять от ударов и механических нагрузок, а их поверхность – от нанесения царапин. При перевозке их следует укладывать на ровную поверхность транспортных средств и предохранять от острых металлических углов и ребер платформы. Запрещается транспортировать трубы навалом.

При транспортировке и выполнении погрузочно-разгрузочных работ не допускается подвергать трубы ударным нагрузкам. Сбрасывание труб с транспортных средств запрещается.

Примечание. При транспортировании и хранении трубы из полиэтилена/полипропилена не выделяют в окружающую среду токсичные вещества, в связи с этим специальные требования к охране окружающей среды не предъявляются.

8. Прокладка безнапорных трубопроводов на основе труб серии PROKAN

8.1. Общие рекомендации

В Альбоме даны рекомендации по прокладке труб из полиэтилена и полипропилена для безнапорных трубопроводов. Максимальная глубина заложения труб серии PROKAN для всех способов прокладки определяется прочностным расчетом для конкретных условий работы трубы.

Приведены схемы укладки трубопроводов в районах с проявлением карсто-суффозионных явлений.

В случае выполнения сварочных работ (с применением ручного экструдера) требуется прохождение соответствующего обучения.

Земляные работы при строительстве трубопроводов следует производить с соблюдением требований СНиП 3.05.04, СНиП 12.04, СП 32.13330, СП 40-102, СП 45.13330, [3], [4].

Для труб серии PROKAN рекомендации предусматривают опирание на плоское основание и следующий тип подготовки оснований: песчаная подготовка толщиной 150 мм при прокладке трубопроводов в песчаных, галечниковых, щебенистых, гравийно-галечниковых, скальных, обломочных, глинистых и т.п. грунтах с расчетным сопротивлением R0 не менее 0,1 МПа, а также по искусственному основанию.

При прокладке труб в водонасыщенных грунтах с расчетным сопротивлением R0 не менее 0,1 МПа со слабой водоотдачей предусматривается искусственное бетонное или втрамбованное в грунт щебеночное основание с устройством песчаной подготовки.

При прокладке труб в грунтах с расчетным сопротивлением R0 не менее 0,1 МПа, с возможной неравномерной осадкой, предусмотрено устройство искусственного железобетонного основания.

При прокладке труб в слабых грунтах с расчетным сопротивлением R0 менее 0,1 МПа, а также в заболоченных, заиленных, заторфованных грунтах должны быть предусмотрены и осуществлены мероприятия, обеспечивающие несущую способность грунтов, соответствующую расчетному сопротивлению не менее 0,1 МПа (замена грунтов, устройство эстакад и т. п.).

При условии подтверждения пригодности труб серии PROKAN гидравлическими и прочностными расчетами допускается использовать их для строительства трубопроводов в карстоопасных зонах в тех случаях, когда возможно временное нарушение продольного уклона трубопровода с кратковременной работой на отдельных участках в напорном режиме. Когда временное нарушение уклона трубопровода недопустимо, необходимо применять укладку труб на сплошное железобетонное основание.

В зависимости от требуемой несущей способности труб в Альбоме предусмотрены следующие требования по виду и степени уплотнения грунта засыпки пазух траншей, до уровня верха трубы + 0,3 м (0,3 м – защитный слой):

- засыпка песчаным грунтом с уплотнением до $K_{com} \geq 0,92$,
- засыпка песчаным грунтом с уплотнением до $K_{com} \geq 0,95$.

Ивл. № подл.	Подп. и дата	Взам. инв. №	Ивл. № дубл.	Подп. и дата
--------------	--------------	--------------	--------------	--------------

Изм.	Лист	№ докум.	Подп.	Дата
------	------	----------	-------	------

Засыпка пазух траншей местным грунтом с неконтролируемой степенью уплотнения к применению не рекомендуется.

Защитный слой над трубами не должен содержать твердых частиц, комков крупностью более 20 мм, а также твердых включений в виде щебня, камней и т. п. Уплотнение защитного слоя непосредственно над трубами следует производить вручную. При применении песчаных грунтов уплотнение защитного слоя непосредственно над трубами допускается не производить. Засыпка траншей поверх защитного слоя необходимо осуществлять местным грунтом в соответствии с требованиями проекта. При этом грунт засыпки не должен содержать твердых включений: камней, обломков строительных деталей и др.

Под местным грунтом подразумеваются грунты, вынутые из траншеи или имеющиеся на стройплощадке: песчаные, глинистые, за исключением твердых глин, природные песчано-гравийные смеси без крупных включений.

При укладке труб в траншеи под автомобильными дорогами, трамвайными путями, улицами, проездами, городскими и промышленными площадями, имеющими покрытие усовершенствованного типа, засыпка траншей на всю глубину до низа дорожной одежды должна производиться песчаным грунтом, в первую очередь крупным или средней крупности, с послойным уплотнением.

При прокладке труб на участках с повышенным уровнем грунтовых вод рекомендуется обратная засыпка трубы песками гравелистыми крупными или средней крупности со степенью уплотнения до $K_{com} \geq 0,95$. Пески не должны содержать твердых обломочных включений и включений размером больше, чем расстояние между гофрами трубы.

Определение степени уплотнения грунта (удельный вес грунта в сухом состоянии или коэффициента его уплотнения) нужно производить отбором проб с обеих сторон трубопровода не реже, чем через 30–50 м, но не менее двух проб на участке между колодцами, и оформлять актами на скрытые работы.

Методы засыпки и уплотнения грунтов засыпки, а также применяемые при этом механизмы должны обеспечивать сохранность труб и исключать возможность их смещения.

Единичные перемещения механизмов и транспорта над трубопроводами в период строительства допускаются при высоте засыпки над верхом трубы не менее 1,0 м. Производство работ по сооружению трубопроводов в зимний период при средне-суточной температуре воздуха ниже $+5\text{ }^{\circ}\text{C}$ и минимальной суточной температуре ниже $0\text{ }^{\circ}\text{C}$ необходимо выполнять в соответствии с утвержденным ППР.

Территория по завершении строительства трубопроводной сети с применением труб серии PROKAN должна быть очищена и восстановлена в соответствии с проектом. Отходы трубы нужно вывозить на заводы для переработки или на захоронение в места, согласованные с Санэпиднадзором. Непригодные для вторичной переработки отходы труб серии PROKAN подлежат утилизации в соответствии с санитарными правилами и нормами, предусматривающими порядок накопления, транспортирования, обезвреживания и захоронения промышленных отходов.

Ивл. № подл.	Подп. и дата
Взам. ивл. №	Ивл. № дубл.
Подп. и дата	Подп. и дата

Изм.	Лист	№ докум.	Подп.	Дата

8.2. Рекомендации по выбору труб в зависимости от типа грунта

Таблица 7. Рекомендации по выбору труб* в зависимости от типа грунта

Категория грунта	Наименование местного грунта	Требования к грунтам засыпки пазух	PROKAN SN2-14	PROKAN SN16
Г-I	Пески гравелистые, крупные и средней крупности	Местный грунт (Г-I) без крупных включений, уплотнение 0,85		+
		Местный грунт (Г-I) без крупных включений, уплотнение не менее 0,92	+	+
Г-II	Пески мелкие	Местный грунт (Г-II), уплотнение 0,85		+
		Местный грунт (Г-II), уплотнение не менее 0,92	+	+
Г-III	Пески пылеватые, супеси	Песчаный грунт (кроме пылеватого), уплотнение 0,85		+
		Песчаный грунт (кроме пылеватого), уплотнение не менее 0,92	+	+
Г-IV	Суглинки полутвердые, тугомякие и текучепластичные	Местный грунт (Г-IV) без крупных включений, уплотнение не менее 0,92		+
		Песчаный грунт (кроме пылеватого), уплотнение 0,85		+
		Песчаный грунт (кроме пылеватого), уплотнение не менее 0,92	+	+
Г-V	Супеси и суглинки твердые	Местный грунт (Г-V) без крупных включений, уплотнение не менее 0,92		+
		Песчаный грунт (кроме пылеватого), уплотнение 0,85		+
		Песчаный грунт (кроме пылеватого), уплотнение не менее 0,92	+	+
Г-VI	Глины	Местный грунт (Г-VI) без крупных включений, уплотнение не менее 0,92		+
		Песчаный грунт (кроме пылеватого), уплотнение 0,85		+
		Песчаный грунт (кроме пылеватого), уплотнение не менее 0,92	+	+

* Максимальная высота засыпки над верхом труб должна рассчитываться в соответствии с ATV-DVWK-A 127 [5] для каждого конкретного проекта. Она зависит от типа местного грунта, условий укладки, наличия грунтовых вод и транспортной нагрузки. Трубы серии PROKAN допускается укладывать на глубину вплоть до 22 метров.

Изм. № дубл.

Взам. итв. №

Подп. и дата

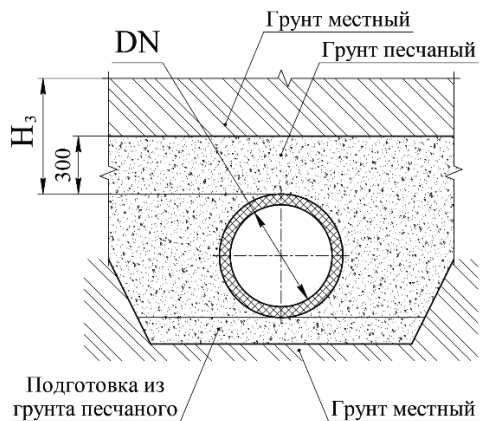
Изм. № подл.

Изм.	Лист	№ докум.	Подп.	Дата

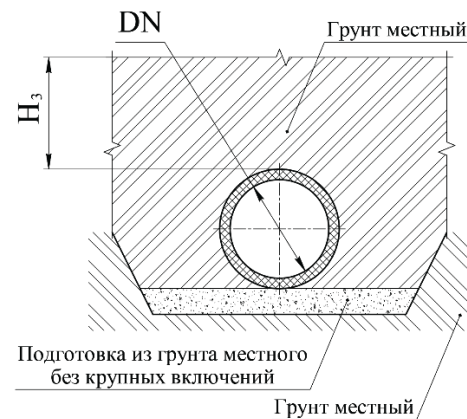
Таблица 8. Схема укладки труб серии PROKAN в зависимости от типа местного грунта*

Песчаные, глинистые, гравелистые грунты без крупных включений

PROKAN SN2-14

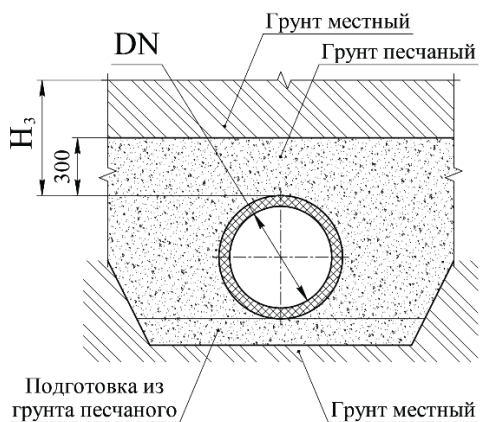


PROKAN SN16

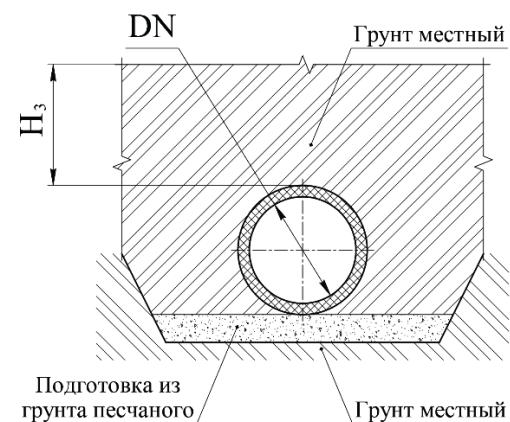


Водонасыщенные грунты

PROKAN SN2-14



PROKAN SN16



Изм. № подл.

Изм. № дубл.

Взам. инв. №

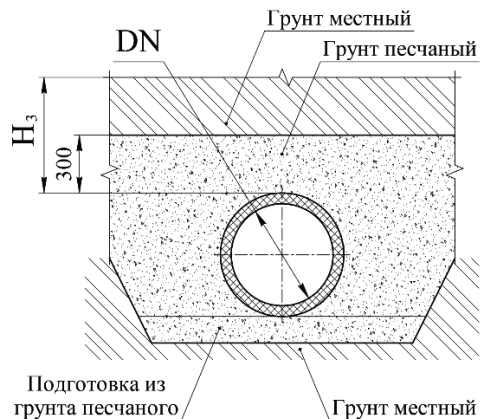
Подп. и дата

Изм. № подл.

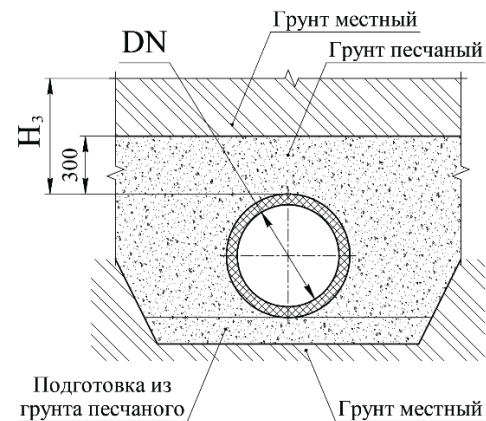
Изм.	Лист	№ докум.	Подп.	Дата

Крупнообломочные породы

PROKAN SN2-14



PROKAN SN16

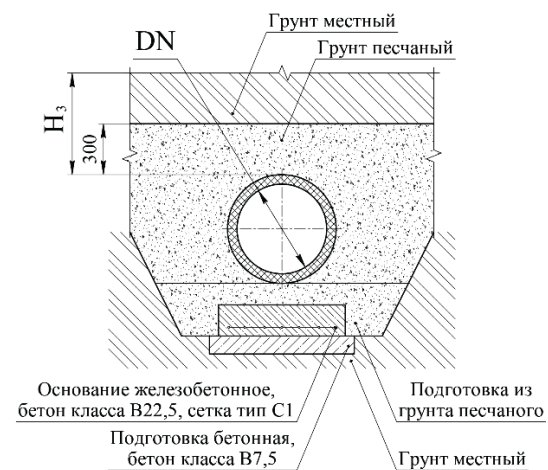


Грунты с возможной неравномерной осадкой

PROKAN SN2-14



PROKAN SN16



Изм. № дубл.

Взам. инв. №

Изм. № дубл.

Изм. № подл.

Изм. № подл.

Подп. и дата

Изм. № дубл.

Взам. инв. №

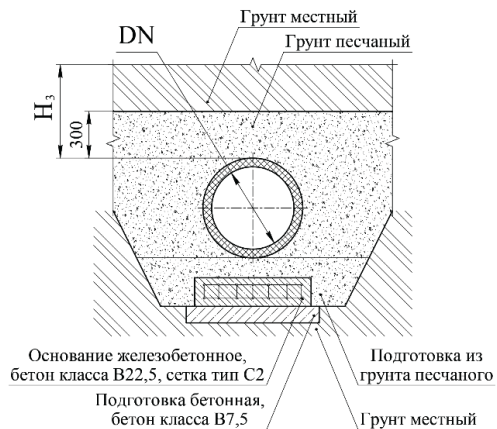
Изм. № дубл.

Изм. № подл.

Изм.	Лист	№ докум.	Подп.	Дата

Грунты в районах карстово-суффозионных явлений

PROKAN SN2-14



PROKAN SN16



* Выбор условий укладки труб (высоты засыпки над верхом трубы, грунта обратной засыпки, требований к грунтам засыпки пазух и пр.) должны быть подтверждены прочностным расчетом в соответствии с ATV-DVWK-A 127 [5] для каждого конкретного проекта.

Ивл. № подл.	Подп. и дата
Взам. ивл. №	Ивл. № дубл.
Подп. и дата	Подп. и дата

Изм.	Лист	№ докум.	Подп.	Дата

8.3. Укладка труб на различные основания с повышенной степенью уплотнения

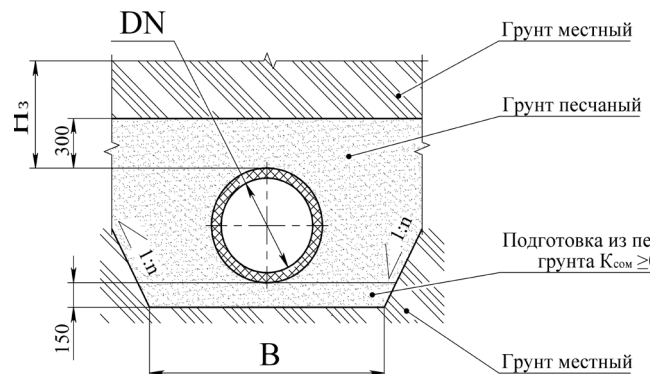


Рисунок 3.

Таблица 9. Укладка PROKAN на грунтовое основание с засыпкой грунтом с повышенной степенью уплотнения

DN		Размеры траншеи, В, мм		Расход материалов на 10 п. м трубопровода, куб. м									
		С откосами 1:0,5 и круче	С откосами положе 1:0,5	Подготовка из песчаного грунта в траншее с откосами 1:n					Подготовка грунтом с повышенной степенью уплотнения в траншее с откосами 1:n				
OD	ID			1:0	1:0,5	1:0,75	1:0,85	1:1	1:0	1:0,5	1:0,75	1:0,85	1:1
110		670	460	1,02	1,09	0,84	0,87	0,91	2,66	4,09	3,94	4,28	4,68
160		960	660	1,45	1,54	1,16	1,18	1,19	4,20	5,97	5,47	5,78	6,33
	150	960	660	1,44	1,53	1,17	1,16	1,21	4,18	5,95	5,47	5,82	6,33
200		1000	700	1,49	1,58	1,22	1,24	1,26	4,69	6,69	6,17	6,56	7,18
	200	1025	725	1,52	1,66	1,25	1,26	1,28	4,95	7,13	6,67	7,06	7,72
250		1050	750	1,58	1,68	1,27	1,31	1,33	5,29	7,59	7,13	7,61	8,30
	250	1080	780	1,61	1,76	1,32	1,38	1,38	5,65	8,28	7,79	8,32	9,07
315		1115	815	1,65	1,76	1,40	1,39	1,45	6,09	8,86	8,43	9,03	9,87
	300	1164	864	1,72	1,87	1,44	1,49	1,51	6,70	9,90	9,47	10,12	11,07
400		1200	900	1,79	1,91	1,52	1,53	1,58	7,13	10,64	10,30	11,00	12,04
	400	1287	987	1,91	2,03	1,64	1,64	1,71	8,27	12,51	12,32	13,15	14,47
500		1300	1000	1,94	2,06	1,68	1,67	1,71	8,42	12,84	12,62	13,50	14,84
	500	1403	1103	2,11	2,20	1,83	1,84	1,87	9,81	15,25	15,24	16,31	17,95
630		1430	1130	2,14	2,23	1,87	1,90	1,91	10,18	15,89	15,95	17,11	18,83
	600	1520	1220	2,29	2,38	2,01	2,00	2,06	11,41	18,18	18,47	19,79	21,83
800		1600	1300	2,39	2,52	2,13	2,12	2,17	12,54	20,27	20,81	22,33	24,67
	800	1764	1464	2,64	2,73	2,35	2,37	2,41	14,98	24,87	26,00	27,98	30,95
1000		1800	1500	2,67	2,78	2,41	2,45	2,47	15,52	25,95	27,22	29,32	32,43
1200	1000	2000	1700	2,97	3,08	2,71	2,72	2,79	18,67	32,19	34,42	37,12	41,17

- Объемы работ даны при способе укладки отдельными трубами.
- Засыпка траншей производится песчаным грунтом с уплотнением $K_{сoм} \geq 0,95$ до верха трубы + 300 мм (применение песчаных пылеватых грунтов не допускается).
- При укладке труб на участках пересечения с автомобильными дорогами, улицами, проездами и площадями населенных пунктов и промышленных площадок, имеющими покрытия усовершенствованного типа, засыпка траншей на всю глубину должна производиться песчаным грунтом с послойным уплотнением до $K_{сoм} \geq 0,95$.

Изм.	Лист	№ докум.	Подп.	Дата

Ивл. № подл. Подп. и дата. Взам. инв. №. Инв. № дубл. Подп. и дата.

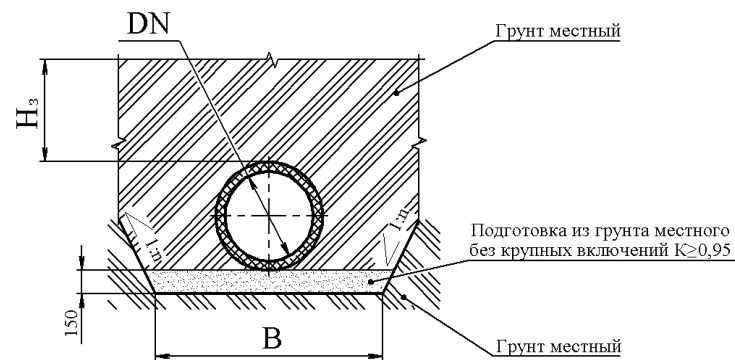


Таблица 10. Укладка PROKAN SN16 на грунтовое основание с засыпкой местным грунтом

DN		Размеры траншеи, В, мм		Расход материалов на 10 п. м трубопровода, куб. м				
		С откосами 1:0,5 и круче	С откосами положе 1:0,5	Подготовка из песчаного грунта в траншее с откосами 1:n				
OD	ID			1:0	1:0,5	1:0,75	1:0,85	1:1
110		670	460	1,02	1,09	0,84	0,87	0,91
160		960	660	1,45	1,54	1,16	1,18	1,19
	150	960	660	1,44	1,53	1,17	1,16	1,21
200		1000	700	1,49	1,58	1,22	1,24	1,26
	200	1025	725	1,52	1,66	1,25	1,26	1,28
250		1050	750	1,58	1,68	1,27	1,31	1,33
	250	1080	780	1,61	1,76	1,32	1,38	1,38
315		1115	815	1,65	1,76	1,40	1,39	1,45
	300	1164	864	1,72	1,87	1,44	1,49	1,51
400		1200	900	1,79	1,91	1,52	1,53	1,58
	400	1287	987	1,91	2,03	1,64	1,64	1,71
500		1300	1000	1,94	2,06	1,68	1,67	1,71
	500	1403	1103	2,11	2,20	1,83	1,84	1,87
630		1430	1130	2,14	2,23	1,87	1,90	1,91
	600	1520	1220	2,29	2,38	2,01	2,00	2,06
800		1600	1300	2,39	2,52	2,13	2,12	2,17
	800	1764	1464	2,64	2,73	2,35	2,37	2,41
1000		1800	1500	2,67	2,78	2,41	2,45	2,47
1200	1000	2000	1700	2,97	3,08	2,71	2,72	2,79

- Объемы работ даны при способе укладки отдельными трубами.
- Засыпка траншей производится местным грунтом.
- При укладке труб на участках пересечения с автомобильными дорогами, улицами, проездами и площадями населенных пунктов и промышленных площадок, имеющими покрытия усовершенствованного типа, засыпка траншей на всю глубину должна производиться песчаным грунтом с послойным уплотнением до $K_{с\text{ом}} \geq 0,95$.

Изм.	Лист	№ докум.	Подп.	Дата

Ивл. № подл. Подп. и дата Взам. ивл. № Ивл. № дубл. Подп. и дата

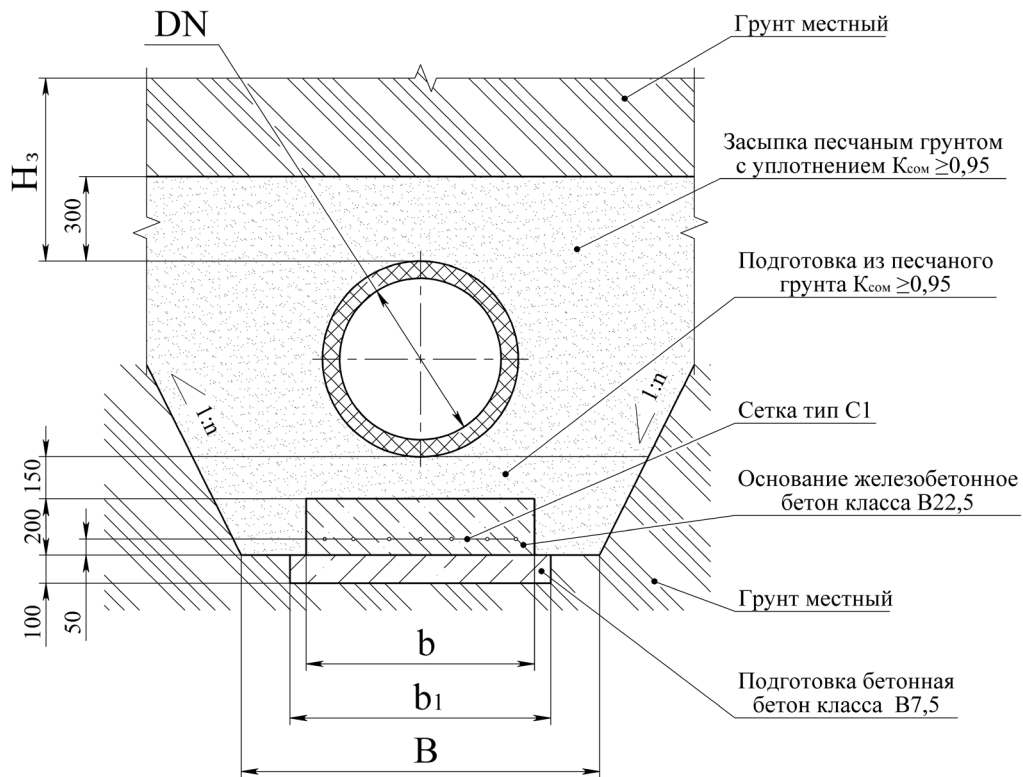


Таблица 11. Укладка труб на ж.б. плоское основание с засыпкой грунтом с повышенной степенью уплотнения в грунтах с неравномерной осадкой для труб серии PROKAN

DN		Размеры траншеи, В, мм			
		Траншеи, В		Подготовки	Основания
		С откосами 1:0,5 и круче	С откосами положе 1:0,5	b_1	b
OD	ID				
110		670	460	270	260
160		960	660	560	460
	150	960	660	560	460
200		1000	700	600	500
	200	1025	725	625	525
250		1050	750	650	550
	250	1080	780	680	580
315		1115	815	715	615
	300	1164	864	764	664
400		1200	900	800	700
	400	1287	987	887	787
500		1300	1000	900	800
	500	1403	1103	1003	903
630		1430	1130	1030	930
	600	1520	1220	1120	1020
800		1600	1300	1200	1100
	800	1764	1464	1364	1264
1000		1800	1500	1400	1300
1200	1000	2000	1700	1600	1500

- Объемы работ даны при способе укладки отдельными трубами.
- Засыпка траншей выполняется песчаным грунтом с уплотнением $K_{\text{сом}} \geq 0,95$ до верха трубы + 300 мм (применение песчаных пылеватых грунтов не допускается).
- При укладке труб на участках пересечения с автомобильными дорогами, улицами, проездами и площадями населенных пунктов и промышленных площадок, имеющими покрытия усовершенствованного типа, засыпка траншей на всю глубину должна производиться песчаным грунтом с послойным уплотнением до $K_{\text{сом}} \geq 0,95$.

- Удельный вес грунта в сухом состоянии при повышенной степени уплотнения должен быть не менее 1,5 т/м³ при засыпке песчаным грунтом и супесями и 1,6 т/м³ при засыпке суглинками и глинами.
- Арматурные сетки С1.
- Стыки внахлест (без сварки) рабочей арматуры сеток должны иметь длину нахлеста 45d арматуры, располагаться вразбежку и составлять не более 50% общей площади сечения арматуры.

Подп. и дата

Ивл. № дубл.

Взам. ивл. №

Подп. и дата

Ивл. № подл.

Изм.	Лист	№ докум.	Подп.	Дата

АТР 001-2024

17

Таблица 12. Расход материалов для устройства ж.б. плоского основания

DN		Марка сетки	Расход материалов на 10 п. м трубопровода, куб. м												
			Подготовка бетонная, бетон класса В 7,5, куб. м	Основание железобетонное		Подготовка из песчаного грунта в траншее с откосами 1:n					Подготовка грунтом с повышенной степенью уплотнения в траншее с откосами 1:n				
OD	ID			Бетон класса В 22,5, куб. м	Арматурная сталь, кг	1:0	1:0,5	1:0,75	1:0,85	1:1	1:0	1:0,5	1:0,75	1:0,85	1:1
110		C1-1	0,22	0,49	39,36	1,78	2,42	1,96	2,11	2,31	2,63	4,90	5,16	5,62	6,33
160		C1-2	0,55	0,91	39,95	2,39	3,01	2,28	2,40	2,60	4,18	6,85	6,83	7,33	8,15
	150	C1-2	0,53	0,93	44,66	2,43	3,06	2,33	2,44	2,60	4,42	7,25	7,26	7,78	8,67
200		C1-3	0,56	0,96	49,38	2,46	3,09	2,35	2,48	2,64	4,67	7,66	7,64	8,25	9,16
	200	C1-3	0,58	1,03	49,35	2,49	3,12	2,40	2,48	2,66	4,97	8,15	8,19	8,87	9,83
250		C1-4	0,60	1,07	49,92	2,55	3,16	2,39	2,53	2,70	5,26	8,69	8,74	9,43	10,49
	250	C1-4	0,67	1,13	49,94	2,62	3,19	2,44	2,61	2,75	5,63	9,38	9,53	10,29	11,39
315		C1-4	0,68	1,21	49,90	2,64	3,25	2,52	2,63	2,81	6,06	10,10	10,29	11,09	12,29
	300	C1-5	0,72	1,30	51,50	2,74	3,35	2,57	2,71	2,90	6,66	11,19	11,45	12,38	13,71
400		C1-5	0,75	1,39	51,50	2,76	3,37	2,65	2,78	2,94	7,09	12,02	12,37	13,34	14,80
	400	C1-6	0,84	1,55	52,69	2,89	3,50	2,79	2,87	3,08	8,24	14,08	14,65	15,80	17,58
500		C1-6	0,89	1,55	52,68	2,92	3,51	2,78	2,93	3,09	8,39	14,40	15,00	16,23	17,99
	500	C1-7	0,95	1,79	63,26	3,09	3,71	2,93	3,06	3,27	9,79	17,02	17,95	19,38	21,56
630		C1-7	0,98	1,82	63,23	3,10	3,75	2,98	3,13	3,31	10,13	17,74	18,71	20,24	22,51
	600	C1-8	1,08	2,02	73,79	3,24	3,88	3,11	3,25	3,43	11,42	20,16	21,49	23,24	25,87
800		C1-8	1,16	2,15	73,81	3,37	3,96	3,22	3,37	3,53	12,57	22,45	24,11	26,07	29,07
	800	C1-9	1,32	2,50	93,75	3,61	4,24	3,50	3,59	3,81	14,99	27,37	29,81	32,29	36,02
1000		C1-9	1,37	2,59	93,75	3,67	4,30	3,53	3,66	3,83	15,52	28,51	31,11	33,73	37,63
1200	1000	C1-10	1,58	2,97	104,86	3,99	4,58	3,86	3,96	4,16	18,67	35,17	38,91	42,20	47,16

Ивл. № подл.

Подп. и дата

Ивл. № дубл.

Взам. ивл. №

Подп. и дата

Изм.	Лист	№ докум.	Подп.	Дата

АТР 001-2024

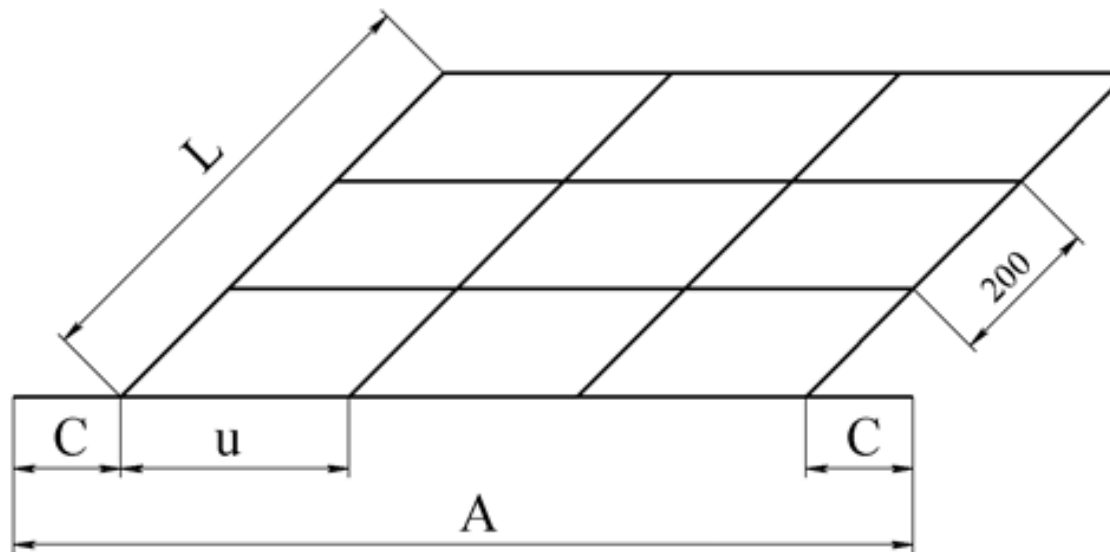


Рисунок 6. Металлическая сетка

Таблица 12. Расход материалов для устройства ж.б. плоского основания

DN	Марка изделия				п	Поз.	Наименование	Кол-во	Масса 1 дет., кг	Масса изделия
		A	u	C						
OD 110	C 1-1	350	100	25	3	1	Ø 12 A-I L=10000	4	35,52	39,41
						2	Ø 6A-I L=350	50	3,89	
OD 160, ID 150	C 1-2	400	100	50	3	1	Ø 12 A-I L=10000	4	35,52	39,96
						2	Ø 6A-I L=400	50	4,44	
OD 200, ID 200	C 1-3	450	100	25	4	1	Ø 12 A-I L=10000	5	44,40	49,40
						2	Ø 6A-I L=450	50	5,00	
OD 250, ID 250, OD 315	C 1-4	500	100	50	4	1	Ø 12 A-I L=10000	5	44,40	49,95
						2	Ø 6A-I L=500	50	5,55	
ID 300, OD 400	C 1-5	650	150	25	4	1	Ø 12 A-I L=10000	5	44,40	51,55
						2	Ø 6A-I L=650	50	7,15	
ID 400 OD 500	C 1-6	750	150	75	4	1	Ø 12 A-I L=10000	5	44,40	52,73
						2	Ø 6A-I L=750	50	8,33	
ID 500, OD 630	C 1-7	900	150	75	5	1	Ø 12 A-I L=10000	6	53,28	63,27
						2	Ø 6A-I L=900	50	9,99	
ID 600, OD 800	C 1-8	1050	150	75	6	1	Ø 12 A-I L=10000	7	62,16	73,82
						2	Ø 6A-I L=1050	50	11,66	
ID 800, OD 1000	C 1-9	1250	150	25	8	1	Ø 12 A-I L=10000	9	79,92	93,80
						2	Ø 6A-I L=1250	50	13,88	
ID 1000, OD 1200	C 1-10	1450	150	50	9	1	Ø 12 A-I L=10000	10	88,80	104,90
						2	Ø 6A-I L=1450	50	16,10	

Подп. и дата

Инив. № дубл.

Взам. инв. №

Подп. и дата

Инив. № подл.

Изм.	Лист	№ докум.	Подп.	Дата

АТР 001-2024

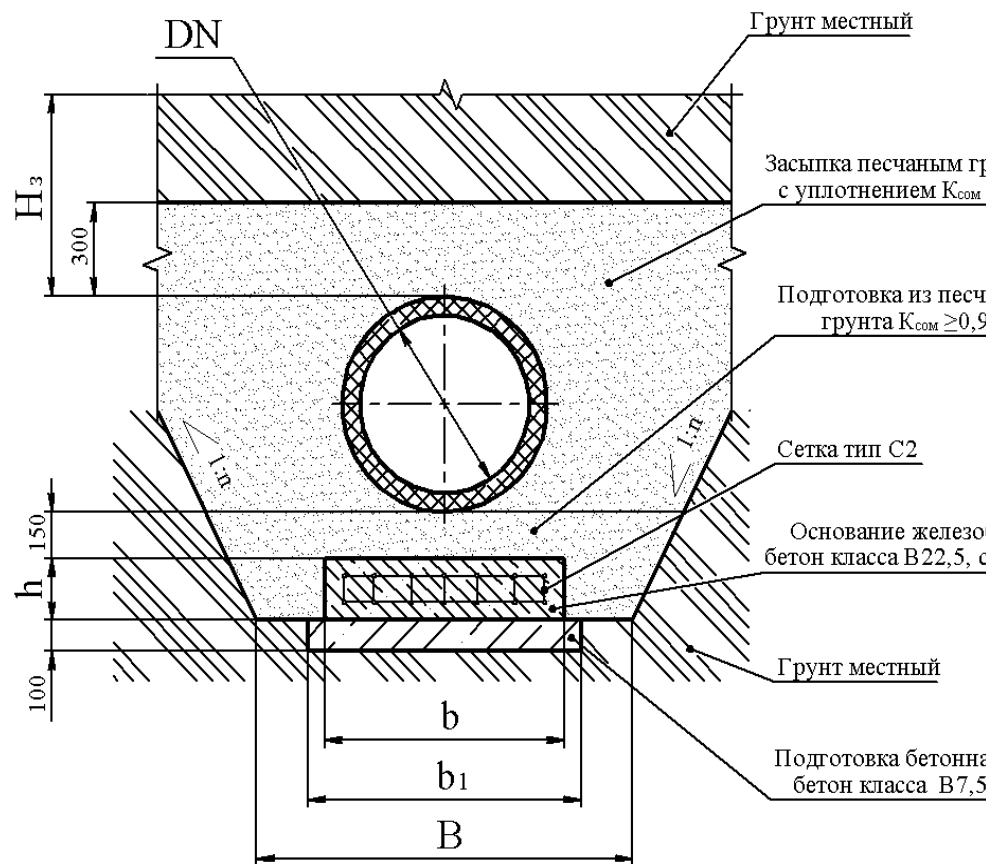


Рисунок 7.

Таблица 14. Укладка труб серии PROKAN на ж.б. плоское основание с засыпкой грунтом с повышенной степенью уплотнения в карстово-суффозионных районах

DN		Размеры, мм								
		Траншеи, В		Подготовки		Основания				
		С откосами 1:0,5 и круче	С откосами положе 1:0,5	b1	b	h				
Нзас=2м	Нзас=4м					Нзас=6м				
OD	ID									
250	250	1050	750	650	550	200	250	300		
315		1115	815	715	615					
	300	1164	864	764	664					
400		1200	900	800	700					
	400	1287	987	887	787					
500		1300	1000	900	800	270	320	380		
	500	1403	1103	1003	903					
630		1430	1130	1030	930					
	600	1520	1220	1120	1020					
800		1600	1300	1200	1100					
	800	1764	1464	1364	1264					
1000		1800	1500	1400	1300					
1200	1000	2000	1700	1600	1500					

- Объемы работ даны при способе укладки отдельными трубами.
- Засыпка траншей выполняется песчаным грунтом с уплотнением $K_{som} \geq 0,95$ до верха трубы + 300 мм (применение песчаных пылеватых грунтов не допускается).
- При укладке труб на участках пересечения с автомобильными дорогами, улицами, проездами и площадями населенных пунктов и промышленных площадок, имеющими покрытия усовершенствованного типа, засыпка траншей на всю глубину должна производиться песчаным грунтом с послойным уплотнением до $K_{som} \geq 0,95$.

- Удельный вес грунта в сухом состоянии при повышенной степени уплотнения должен быть не менее 1,5 т/м³ при засыпке песчаным грунтом и супесями и 1,6 т/м³ при засыпке суглинками и глинами.
- Арматурные сетки С1.
- Стыки внахлест (без сварки) рабочей арматуры сеток должны иметь длину нахлеста 45d арматуры, располагаться вразбежку и составлять не более 50% общей площади сечения арматуры.

Подп. и дата

Инд. № дубл.

Взам. инв. №

Подп. и дата

Инд. № подл.

Изм.	Лист	№ докум.	Подп.	Дата

Таблица 15. Расход материалов для устройства ж.б. плоского основания

DN		Высота засыпки	Марка сетки	Расход материалов на 10 п. м трубопровода, куб. м												
				Подготовка бетонная, бетон класса В 7,5, куб. м	Основание железобетонное		Подготовка из песчаного грунта в траншее с откосами 1:n					Подготовка грунтом с повышенной степенью уплотнения в траншее с откосами 1:n				
OD	ID				Бетон класса В 22,5, куб. м	Арматурная сталь, кг	1:0	1:0,5	1:0,75	1:0,85	1:1	1:0	1:0,5	1:0,75	1:0,85	1:1
250	250	2	C2-1-2	0,64	1,07	254,78	2,53	3,17	2,43	2,52	2,71	5,25	8,71	8,75	9,44	10,49
		4	C2-1-4		1,35	323,33	2,81	3,59	2,81	2,95	3,19	5,25	8,96	9,16	10,20	11,32
		6	C2-1-6		1,62	397,57	3,06	4,05	3,19	3,41	3,72	5,25	9,22	9,59	10,94	12,14
315		2	C2-2-2	0,69	1,20	296,50	2,65	3,24	2,51	2,65	2,84	6,05	10,38	10,55	11,50	12,72
		4	C2-2-4		1,51	376,47	2,88	3,70	2,88	3,05	3,29	6,05	10,67	11,00	12,33	13,65
		6	C2-2-6		1,82	463,10	3,12	4,16	3,29	3,49	3,84	6,05	11,01	11,49	13,18	14,55
400	300	2	C2-3-2	0,73	1,30	339,36	2,72	3,32	2,60	2,73	2,91	6,66	11,76	12,01	13,16	14,48
		4	C2-3-4		1,63	430,72	2,97	3,78	2,95	3,13	3,35	6,66	12,05	12,50	14,02	15,49
		6	C2-3-6		1,96	529,77	3,21	4,23	3,40	3,58	3,88	6,66	12,40	13,02	14,96	16,47
400	400	2	C2-3-2	0,77	1,37	339,34	2,77	3,37	2,65	2,78	2,97	7,11	12,77	13,14	14,42	15,89
		4	C2-3-4		1,72	430,71	3,03	3,84	3,03	3,19	3,40	7,11	13,13	13,63	15,36	16,92
		6	C2-3-6		2,07	529,75	3,28	4,30	3,46	3,66	3,96	7,11	13,46	14,19	16,31	17,99
500	400	2	C2-4-2	0,86	1,54	382,20	2,91	3,52	2,79	2,88	3,07	8,24	15,45	16,01	17,69	19,41
		4	C2-4-4		1,94	484,98	3,17	3,95	3,13	3,29	3,53	8,24	15,85	16,60	18,74	20,58
		6	C2-4-6		2,33	596,38	3,40	4,39	3,57	3,75	4,10	8,24	16,24	17,19	19,77	21,78
500		2	C2-4-2	0,88	1,57	382,20	2,92	3,51	2,77	2,93	3,11	8,41	15,86	16,48	18,18	20,00
		4	C2-4-4		1,97	484,96	3,18	3,98	3,19	3,35	3,59	8,41	16,29	17,07	19,25	21,16
		6	C2-4-6		2,37	596,39	3,43	4,42	3,57	3,78	4,09	8,41	16,70	17,68	20,33	22,38
630	500	2	C2-5-2	0,98	2,41	513,27	3,41	4,29	3,48	3,66	3,95	9,78	20,02	21,23	24,14	26,51
		4	C2-5-4		2,86	638,92	3,66	4,79	3,94	4,16	4,48	9,78	20,46	21,94	25,36	27,86
		6	C2-5-6		3,40	781,72	3,96	5,39	4,49	4,75	5,17	9,78	20,99	22,73	26,86	29,49
630		2	C2-5-2	1,01	2,48	513,28	3,47	4,37	3,54	3,72	3,99	10,15	21,03	22,34	25,39	27,85
		4	C2-5-4		2,95	638,91	3,73	4,80	3,97	4,20	4,53	10,15	21,49	23,02	26,67	29,27
		6	C2-5-6		3,50	781,70	4,04	5,40	4,54	4,79	5,22	10,15	22,04	23,88	28,13	30,94
800	600	2	C2-6-2	1,09	2,72	715,52	3,60	4,47	3,67	3,83	4,10	11,40	24,46	26,16	29,71	32,57
		4	C2-6-4		3,23	876,45	3,86	4,94	4,09	4,32	4,65	11,40	24,97	26,92	31,07	34,09
		6	C2-6-6		3,85	1058,25	4,17	5,56	4,66	4,93	5,39	11,40	25,57	27,83	32,75	35,90
800		2	C2-6-2	1,16	2,94	715,48	3,70	4,59	3,76	3,97	4,22	12,55	27,73	29,77	33,79	37,01
		4	C2-6-4		3,49	876,43	3,97	5,05	4,22	4,42	4,77	12,55	28,31	30,62	35,28	38,62
		6	C2-6-6		4,15	1058,23	4,27	5,68	4,79	5,09	5,49	12,55	28,98	31,60	37,04	40,64
1000	800	2	C2-7-2	1,31	3,38	745,28	3,99	4,83	4,02	4,20	4,48	14,97	35,07	37,95	42,88	46,88
		4	C2-7-4		4,01	1077,77	4,24	5,30	4,47	4,68	5,02	14,97	35,69	38,88	44,62	48,80
		6	C2-7-6		4,77	1420,86	4,52	5,90	5,05	5,31	5,76	14,97	36,46	40,02	46,66	51,06
1000		2	C2-7-2	1,36	3,48	745,30	4,04	4,88	4,10	4,26	4,51	15,52	36,78	39,84	45,04	49,21
		4	C2-7-4		4,13	1077,75	4,29	5,36	4,52	4,76	5,06	15,52	37,45	40,82	46,78	51,16
		6	C2-7-6		4,91	1420,86	4,56	5,98	5,07	5,38	5,80	15,52	38,24	42,01	48,89	53,50
1200	1000	2	C2-8-2	1,53	4,02	990,63	4,31	5,20	4,38	4,54	4,84	18,67	47,04	51,32	57,78	63,05
		4	C2-8-4		4,77	1213,47	4,58	5,69	4,83	5,06	5,36	18,67	47,79	52,45	59,81	65,29
			C2-8-6		5,67	1465,17	4,86	6,26	5,39	5,68	6,10	18,67	48,67	53,79	62,20	67,96

Изм. № подл. Подп. и дата Взам. инв. № Инв. № дубл. Подп. и дата

Изм.	Лист	№ докум.	Подп.	Дата

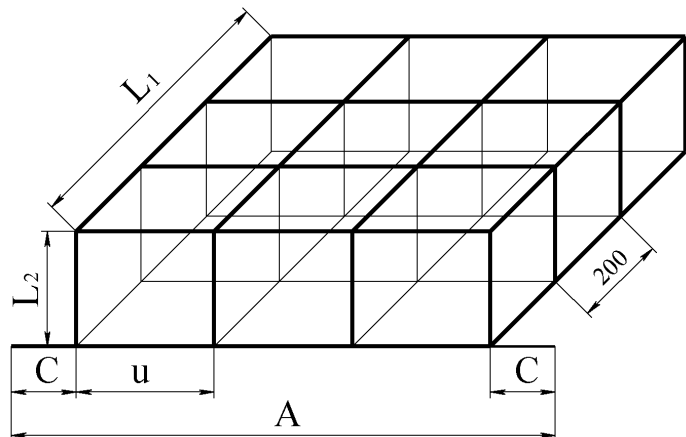


Рисунок 8. Металлическая сетка

Таблица 16. Укладка труб серии PROKAN на ж.б. плоское основание с засыпкой грунтом с повышенной степенью уплотнения в карстово-суффозионных районах

DN	Марка изделия	Размеры, мм			n	Поз.	Наименование	Кол-во	Масса 1 дет., кг	Масса изделия, кг
		A	U	C						
OD 250, ID250	C2-1-2	500	80	50	5	1	16A-III L=10000	12	189,36	254,82
						2	14A-III L=150	300	54,36	
						3	6A-I L=500	100	11,10	
	C2-1-4	500	80	50	5	1	18A-III L=10000	12	239,76	323,34
						2	14A-III L=200	300	72,48	
						3	6A-I L=500	100	11,10	
C2-1-6	500	80	50	5	1	20A-III L=10000	12	295,92	397,62	
					2	14A-III L=250	300	90,60		
					3	6A-I L=500	100	11,10		
OD 315	C2-2-2	550	80	35	6	1	16A-III L=10000	14	220,92	296,55
						2	14A-III L=150	350	63,42	
						3	6A-I L=550	100	12,21	
	C2-2-4	550	80	35	6	1	18A-III L=10000	14	279,72	376,49
						2	14A-III L=200	350	84,56	
						3	6A-I L=550	100	12,21	
C2-2-6	550	80	35	6	1	20A-III L=10000	14	345,24	463,15	
					2	14A-III L=250	350	105,70		
					3	6A-I L=550	100	12,21		
ID 300, OD 400	C2-3-2	650	80	45	7	1	16A-III L=10000	16	252,48	339,39
						2	14A-III L=150	400	72,48	
						3	6A-I L=650	100	14,43	
	C2-3-4	650	80	45	7	1	18A-III L=10000	16	319,68	430,75
						2	14A-III L=200	400	96,64	
						3	6A-I L=650	100	14,43	
C2-3-6	650	80	45	7	1	20A-III L=10000	16	394,56	529,79	
					2	14A-III L=250	400	120,80		
					3	6A-I L=650	100	14,43		

DN	Марка изделия	Размеры, мм			n	Поз.	Наименование	Кол-во	Масса 1 дет., кг	Масса изделия, кг
		A	U	C						
ID 400, OD 500	C2-4-2	750	80	45	8	1	16A-III L=10000	18	284,04	382,23
						2	14A-III L=150	450	81,54	
						3	6A-I L=750	100	16,65	
	C2-4-4	750	80	45	8	1	18A-III L=10000	18	359,64	485,01
						2	14A-III L=200	450	108,72	
						3	6A-I L=750	100	16,65	
C2-4-6	750	80	45	8	1	20A-III L=10000	18	443,88	596,43	
					2	14A-III L=250	450	135,90		
					3	6A-I L=750	100	16,65		
ID 500, OD 630	C2-5-2	900	80	50	10	22	16A-III L=10000	22	347,16	513,31
						550	14A-III L=220	550	146,17	
						100	6A-I L=900	100	19,98	
	C2-5-4	900	80	50	10	22	18A-III L=10000	22	439,56	638,93
						550	14A-III L=270	550	179,39	
						100	6A-I L=900	100	19,98	
C2-5-6	900	80	50	10	22	20A-III L=10000	22	542,52	781,75	
					550	14A-III L=330	550	219,25		
					100	6A-I L=900	100	19,98		
ID 600, OD 800	C2-6-2	1050	80	45	12	26	18A-III L=10000	26	519,48	715,53
						650	14A-III L=220	650	172,74	
						100	6A-I L=1050	100	23,31	
	C2-6-4	1050	80	45	12	26	20A-III L=10000	26	641,16	876,47
						650	14A-III L=270	650	212,00	
						100	6A-I L=1050	100	23,31	
C2-6-6	1050	80	45	12	26	22A-III L=10000	26	775,84	1058,27	
					650	14A-III L=330	650	259,12		
					100	6A-I L=1050	100	23,31		
ID 800, OD 1000	C2-7-2	1250	80	25	15	32	18A-III L=10000	32	504,96	745,32
						800	14A-III L=220	800	212,61	
						100	6A-I L=1250	100	27,75	
	C2-7-4	1250	80	25	15	32	20A-III L=10000	32	789,12	1077,80
						800	14A-III L=270	800	260,93	
						100	6A-I L=1250	100	27,75	
C2-7-6	1250	80	25	15	32	22A-III L=10000	32	1074,24	1420,90	
					800	14A-III L=330	800	318,91		
					100	6A-I L=1250	100	27,75		
ID 1000, OD 1200	C2-8-2	1450	80	45	17	36	18A-III L=10000	36	719,28	990,65
						900	14A-III L=220	900	239,18	
						100	6A-I L=1450	100	32,19	
	C2-8-4	1450	80	45	17	36	20A-III L=10000	36	887,76	1213,49
						900	14A-III L=270	900	293,54	
						100	6A-I L=1450	100	32,19	
C2-8-6	1450	80	45	17	36	22A-III L=10000	36	1074,24	1465,21	
					900	14A-III L=330	900	358,78		
					100	6A-I L=1450	100	32,19		

Изм. № подл. Подп. и дата. Взам. инв. № Инв. № дубл. Подп. и дата.

8.3. Укладка труб на различные основания с повышенной степенью уплотнения

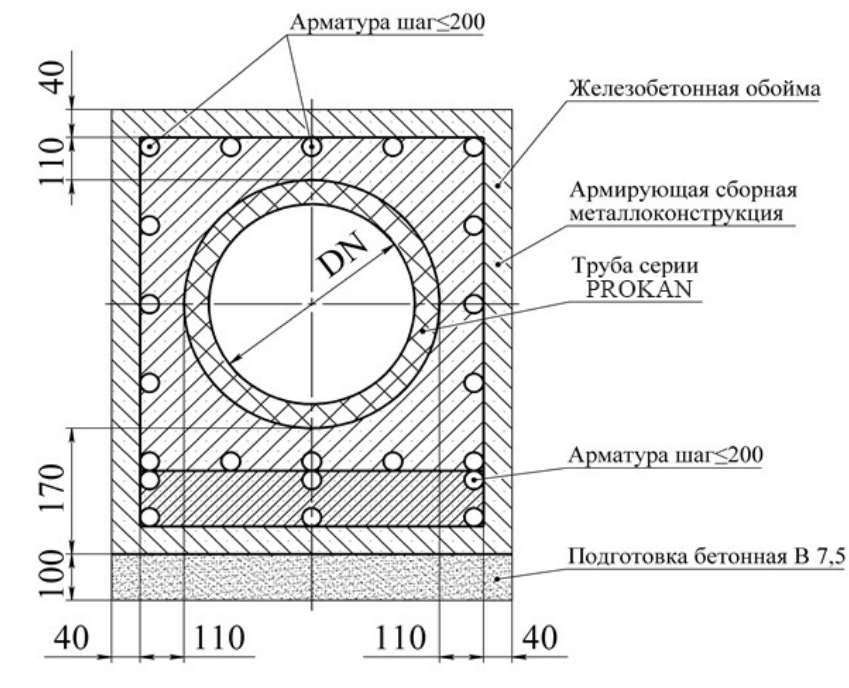
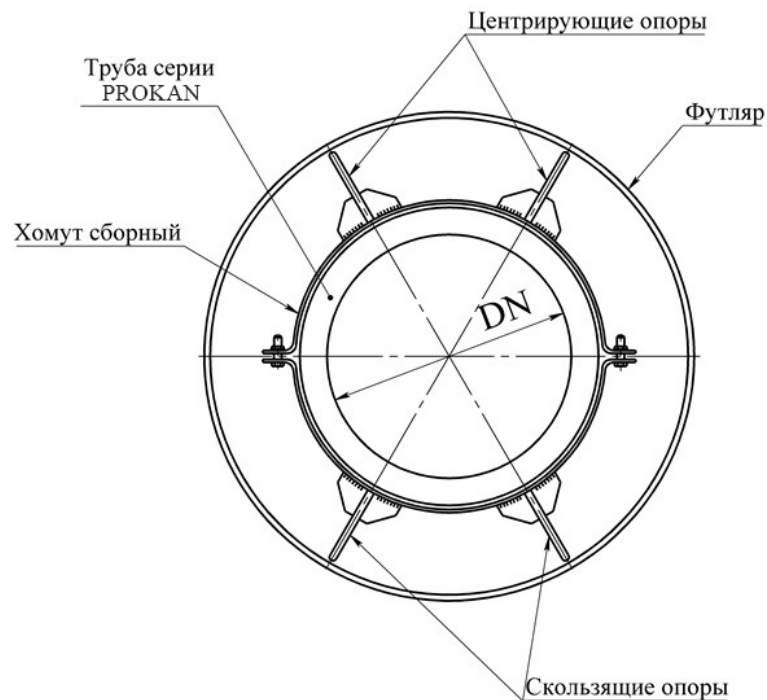


Рисунок 9. Укладка труб серии PROKAN в футляре или железобетонной обойме

- На всех этапах выполнения работ необходимо избегать повреждений труб.
- При прокладке труб серии PROKAN в стальных футлярах или микротоннелях требуется разрабатывать проект крепления труб для каждого случая индивидуально.
- Конструкцию и армирование железобетонных обойм для труб серии PROKAN необходимо разрабатывать для каждого проекта индивидуально в зависимости от диаметра трубы.
- Для обеспечения проектного уклона канализации в стальных футлярах также можно заливать бетонную подготовку.
- Микротоннель нужно сооружать в соответствии с проектным углом канализации.

- Заполнение межтрубного пространства следует выполнять цементным раствором при помощи бетононасосов или самотеком.
- Для предотвращения всплытия и деформации труб при заполнении межтрубного пространства трубопровод рекомендуется заполнить водой.
- Шаг хомутов и упоров должен предотвращать деформацию труб.
- В каждом отдельном случае крепление труб перед забутовкой согласовывается с эксплуатирующей организацией и составляется ППР.
- Не разрешается крепление хомута сборного непосредственно на соединительную муфту, а также на расстоянии менее 350 мм от края муфты

Ив. № подл.	Подп. и дата
Взам. инв. №	Подп. и дата
Ив. № дубл.	Подп. и дата

Изм.	Лист	№ докум.	Подп.	Дата
------	------	----------	-------	------

8.3. Укладка труб на различные основания с повышенной степенью уплотнения

Соединение труб осуществляется в раструб с применением уплотнительного кольца (рис. 10). Одним из важнейших параметров, обеспечивающих надежность соединения, является длина контакта А (в Таблице 17).

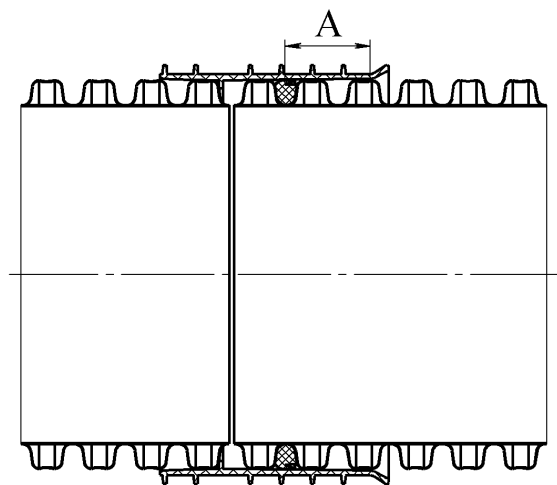


Рисунок 10. Соединение труб с раструбом

Соединение труб осуществляется в раструб с применением уплотнительного кольца

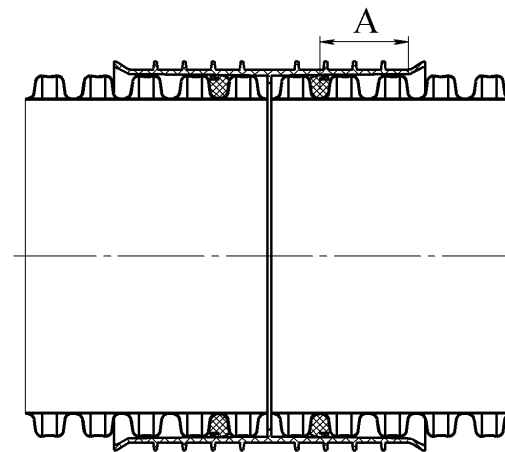


Рисунок 11. Соединение труб при помощи муфты

- 8.5.1. Соединение труб серии PROKAN осуществляется с соблюдением требований:
- СП 40-102;
 - ГОСТ 54475;
 - СП 399.1325800;
 - [1].

Соединение труб производится непосредственно в траншее.

8.5.2. Соединение труб серии PROKAN необходимо производить с обязательным учетом местных условий, используя соответствующие технологические схемы.

8.5.3. Перед укладкой труб серии PROKAN в обязательном порядке требуется проверить устойчивость и целостность стенок траншеи.

Примечание. Камни, кирпичи и другие твердые предметы должны быть обязательно удалены из траншеи, не допускается оставлять их вблизи труб. Образовавшиеся при удалении предметов из траншеи углубления должны быть обязательно засыпаны песком с последующим его уплотнением, в особенности непосредственно под трубопроводом.

8.5.4. Для монтажа соединения края трубы муфта/раструб и уплотнительное кольцо должны быть заранее очищены чистой тканью от масла, грунта, песка и прочих загрязнений.

8.5.5. Уплотнительное кольцо устанавливают в первую (для труб диаметром 250-1200 мм) или вторую (для труб диаметром 200 мм и менее) впадину между гофрами (Рисунок 12).

8.5.6. Перед монтажом внутреннюю поверхность муфты или раструба, а также наружную поверхность установленного уплотнительного кольца требуется покрыть специальной «смазкой-лубрикантом для монтажа полимерных труб». Применять смазки других типов не рекомендуется.

8.5.7. Для облегчения монтажа рекомендуется установить уплотнительное кольцо сначала в нижнюю часть трубы, после чего надеть верхнюю часть уплотнительного кольца.

Таблица 17. Длина контакта

В миллиметрах

DN/OD	DN/ID	Длина А, не менее
110		32
160		42
	150	46
200		50
	200	54
250		55
	250	58
315		62
	300	64
400		70
	400	74
500		80
	500	85
630		93
	600	96
800		110
	800	118
1000		130
	1000	150
1200		150

Изм.	Лист	№ докум.	Подп.	Дата

Обеспечить полный заход трубы в муфту помогут предварительно отмеченные на трубе маркером расстояния от начала муфты до предполагаемого упора (т. е. середины муфты). Ввод конца трубы в раструб производится с распределенным усилием параллельно оси с обязательным контролем за положением уплотнительного кольца. При частичном перемещении уплотнительного кольца в следующую впадину гофра, замятии и/или перехлесте необходимо приостановить процесс монтажа и вернуть уплотнительное кольцо в исходное положение. При установке муфт не допускается применение любых ударных воздействий, которые могут привести к повреждениям муфты и уплотнительного кольца.



а) для труб диаметром 250-1200 мм



б) для труб диаметром 200 мм и менее

Рисунок 12. Пример установки уплотнительного кольца при соединении труб серии PROKAN

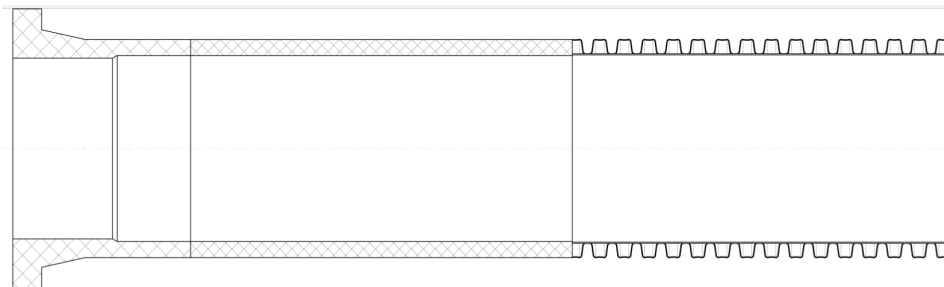
8.5.8. Незначительное увеличение зазора между трубами в муфте на величины, которые больше рекомендуемых, не влияет на герметичность, но может привести к постепенному засорению в месте стыка, что приведет к дополнительным расходам на обслуживание трубопровода. Вопрос об устранении зазоров решается эксплуатирующей организацией в зависимости от состава сточных вод, протяженности водопровода, графика планового обслуживания.

8.6. Соединение труб серии PROKAN с другими видами труб

Соединение труб серии PROKAN с другими видами труб рекомендуется осуществлять через колодцы и камеры. Сопряжение труб серии PROKAN с полимерными колодцами по аналогии как в п. 8.5, а с железобетонными колодцами или камерами – в соответствии с п. 8.8 настоящего Альбома.

Для соединения труб серии PROKAN с запорно-регулирующей арматурой следует выполнить переход на фланцевое соединение.

Переход на фланцевое соединение может осуществляться с помощью перехода на гладкую трубу с приваренной втулкой под фланец.



Сопряжение труб с полимерными колодцами осуществляется по аналогии как в п. 8.5.

8.8. Сопряжение труб серии PROKAN с железобетонными колодцами и камерами

При проходе труб серии PROKAN через стенку колодца для обеспечения полной герметичности стыка используется способ, при котором в стенке колодца замоноличивается специальная муфта. Отверстие в стене заполняется монолитным мелкозернистым бетоном Б25 (Рисунок 14). В целях обеспечения герметизации стыка необходимо надеть уплотнительное резиновое кольцо на конец трубы.

Ввод труб серии PROKAN состоит из следующих операций:

- надевание резиновых колец на трубы;
- обустройство опалубки вокруг проема, с учетом размеров трубы и стенки колодца;
- бетонирование проема с муфтой;
- разборка опалубки после достижения бетоном требуемой прочности.

Не рекомендуется бетонировать муфту одновременно с обустройством стен монолитного колодца, так как это может вызвать деформацию муфты под тяжестью незастывшего бетона.

Ивл. № подл.	Подп. и дата
Взам. инв. №	Ивл. № дубл.
Подп. и дата	Подп. и дата
Ивл. № подл.	Подп. и дата

Изм.	Лист	№ докум.	Подп.	Дата

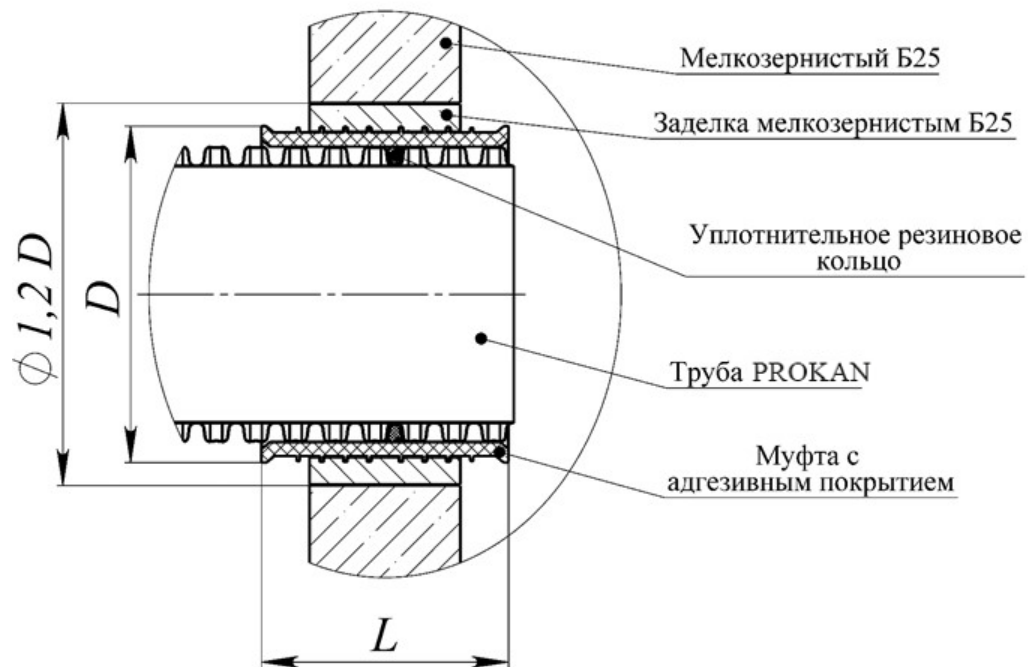


Рисунок 14. Ввод труб серии PROKAN в железобетонный колодец или камеру

9. Испытания трубопровода на герметичность

Испытания на герметичность проводятся одним из следующих способов:

- определение объема воды, добавляемой в трубопровод, проложенный в сухих грунтах, а также в мокрых грунтах, когда уровень (горизонт) грунтовых вод у верхнего колодца расположен ниже поверхности земли более, чем наполовину глубины заложения труб, считая от люка до шельги;
- определение притока воды в трубопровод, проложенный в водонасыщенных грунтах, когда уровень (горизонт) грунтовых вод у верхнего колодца расположен ниже поверхности земли менее, чем наполовину глубины заложения труб, считая от люка до шельги.

Способ испытания определяется требованиями проекта.

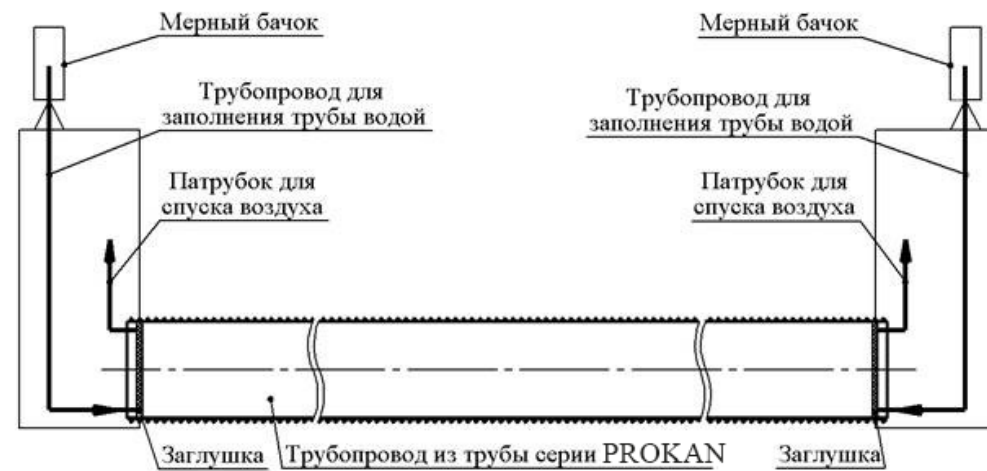


Рисунок 15. Принципиальная схема испытания на герметичность труб серии PROKAN

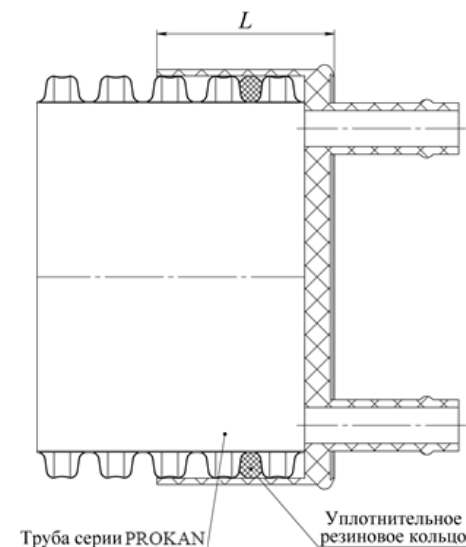


Рисунок 16. Типовая заглушка для труб серии PROKAN для проведения испытаний на герметичность

Слив воды из трубопроводов серии PROKAN после проведения испытаний следует производить только в места, предусмотренные в ППР.

Ивл. № подл.	Подп. и дата
Взам. ивл. №	Ивл. № дубл.
Подп. и дата	Подп. и дата

Изм.	Лист	№ докум.	Подп.	Дата

10. Очистка трубопроводов

В процессе эксплуатации отсутствует возможность возникновения значительных отложений на стенках полимерных трубопроводов. В связи с этим достаточно гидродинамической промывки низкого давления. Она производится с использованием насадок, размер сопла которых должен соответствовать характеристикам водоподающего оборудования. Допустимое давление в насадке – до 120 бар.

Недопустимо применение для очистки трубопроводов металлических приспособлений (ершей, скребков и т. п.).

11. Ремонт трубопроводов труб серии PROKAN

В случае правильной установки и надлежащей эксплуатации повреждений у трубопроводов на основе труб серии PROKAN не возникает.

В случае возникновения повреждений возможны два варианта ремонта:

1. сварка ручным экструдером поврежденных участков;
2. замена узлов, производится при нецелесообразности сварки экструдером (значительные повреждения).

Ивл. № подл.	Подп. и дата
Взам. ивл. №	Ивл. № дубл.
Подп. и дата	Подп. и дата

Изм.	Лист	№ докум.	Подп.	Дата
------	------	----------	-------	------

Приложение А

Фасонные части для труб серии PROKAN

Фасонные части литые и фасонные части, изготовленные на основе них.

Муфта

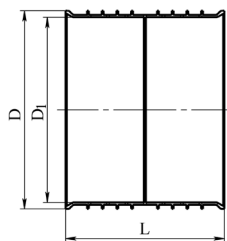


Рисунок 1

Таблица 1

Номинальный размер трубопровода DN/ID	Средний внутренний диаметр, D1	Наружный диаметр, D*	Длина L, не менее
	Номин		
150	170	192	190
200	226	252	235
250	285	315	282
300	315	341	329
400	455	495	406

Отвод α=15°

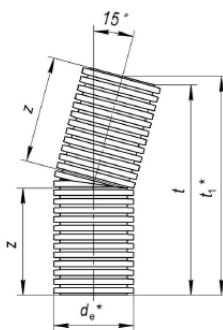


Рисунок 2

Таблица 2

DN/ID	de*	Z		t		t1*
		Номин.	Пред. откл.	Номин.	Пред. откл.	
150	150	200	±20	400	±35	425
200	200	215	±27	423	±45	449
250	250	270	±50	535	±85	570
300	300	430	±59	852	±85	891

Отвод α=30°

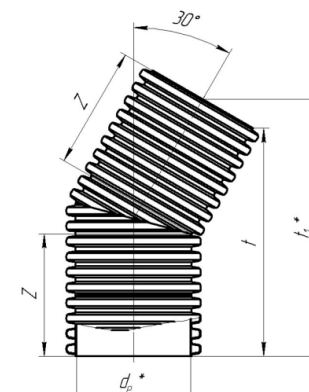


Рисунок 3

Таблица 3

DN/ID	de*	Z		t		t1*
		Номин.	Пред. откл.	Номин.	Пред. откл.	
150	150	212	±27	212	±47	446
200	200	215	±27	401	±47	452
250	250	270	±40	500	±75	570
300	300	440	±59	835	±93	911

Отвод α=45°

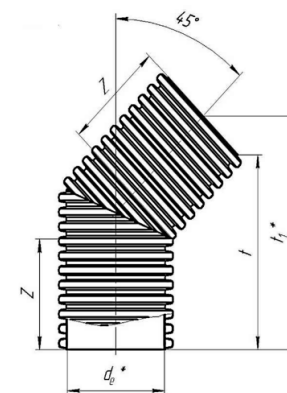


Рисунок 4

Таблица 4

DN/ID	de*	Z		t		t1*
		Номин.	Пред. откл.	Номин.	Пред. откл.	
150	150	192	±20	327	±35	384
200	200	210	±27	365	±45	436
250	250	270	±50	470	±85	560
300	300	395	±59	693	±85	801

Изм. № дубл.

Изм. № дубл.

Изм. № дубл.

Изм. № дубл.

Изм. № дубл.

Изм.	Лист	№ докум.	Подп.	Дата
------	------	----------	-------	------

Отвод $\alpha=60^\circ$

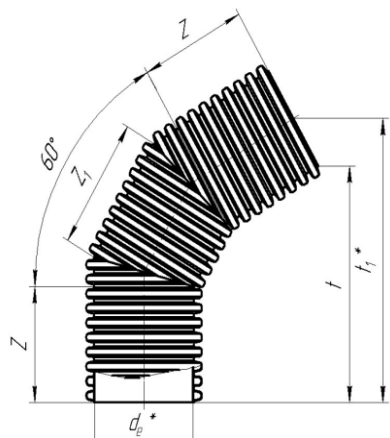


Рисунок 5

Таблица 5

DN/ID	de*	Z		Zi		t		t1*
		Номин.	Пред. откл.	Номин.	Пред. откл.	Номин.	Пред. откл.	
150	150	212	± 20	237	± 20	430	± 47	469
200	200	215	± 27	243	± 27	439	± 47	527
250	250	260	± 40	280	± 40	550	± 59	660
300	300	440	± 59	354	± 59	835	± 93	968

Тройник $\alpha=90^\circ$

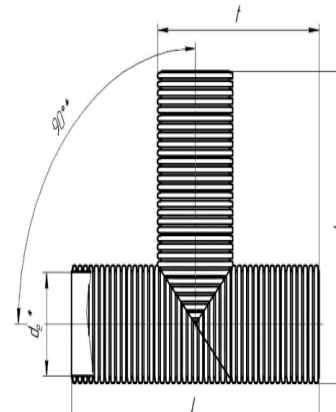


Рисунок 7

Таблица 7

DN/ID	de*	t		L	
		Номин.	Пред. откл.	Номин.	Пред. откл.
150	150	360	± 25	545	± 40
200	200	465	± 27	705	± 54
250	250	550	± 40	750	± 80
300	300	800	± 59	1240	± 118

Отвод $\alpha=90^\circ$

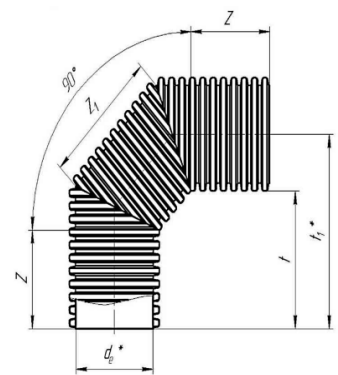


Рисунок 6

Таблица 6

DN/ID	de*	Z		Zi		t		t1*
		Номин.	Пред. откл.	Номин.	Пред. откл.	Номин.	Пред. откл.	
150	150	220	± 20	215	± 20	315	± 47	410
200	200	225	± 27	240	± 27	335	± 47	455
250	250	260	± 40	285	± 40	385	± 60	510
300	300	395	± 59	472	± 59	533	± 93	713

Тройник $\alpha=45^\circ$

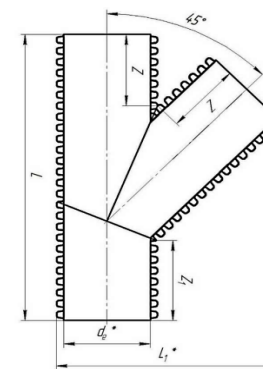


Рисунок 8

Таблица 8

DN/ID	de*	Z		Z1		L		L1*
		Номин.	Пред. откл.	Номин.	Пред. откл.	Номин.	Пред. откл.	
150	150	165	± 25	165	± 25	610	± 47	450
200	200	185	± 27	195	± 27	700	± 54	510
250	250							
300	300	215	± 59	220	± 59	964	± 118	754

Изм. № дубл.

Изм. № дубл.

Изм. № дубл.

Изм. № дубл.

Изм. № дубл.

Изм.	Лист	№ докум.	Подп.	Дата
------	------	----------	-------	------

Крестовина

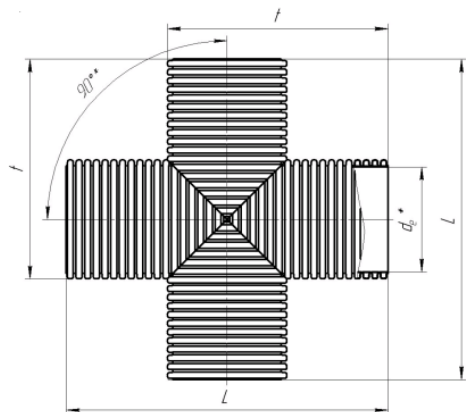


Рисунок 9

Таблица 9

DN/ID	de*	Z		t	
		Номин.	Пред. откл.	Номин.	Пред. откл.
150	150	360	±25	545	±40
200	200	465	±27	705	±54
250	250	550	±40	750	±80
300	300	665	±45	1000	±90

Тройник Переходной

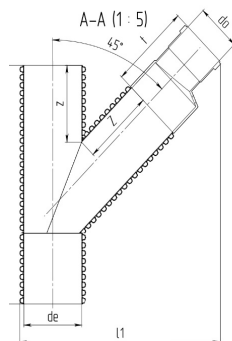


Рисунок 10

Таблица 10

DN/ID	Do	de*	Z		Z1		L		L1
			Но-мин.	Пред. откл.	Но-мин.	Пред. откл.	Но-мин.	Пред. откл.	
150	160	150	165	+25	165	+25	610	+40	470

Заглушка в раструб

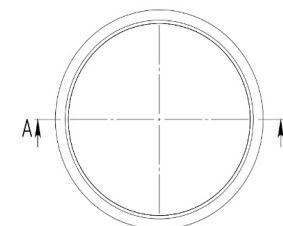
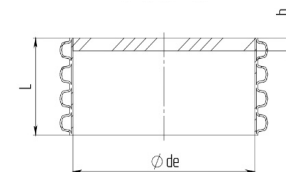


Рисунок 11

Таблица 9

DN/ID	De, мм	H, мм	L, мм	
			Пред. откл.	Lo-мин.
150	144	10	+15	75
200	194	10	+20	106
250	244	10	+25	132
300	294	10	+35	151
400	394	10	+45	220

Подп. и дата

Ивл. № дубл.

Взам. ивл. №

Подп. и дата

Ивл. № подл.

Изм.	Лист	№ докум.	Подп.	Дата
------	------	----------	-------	------

АТР 001-2024

Заглушка для гофрированных труб

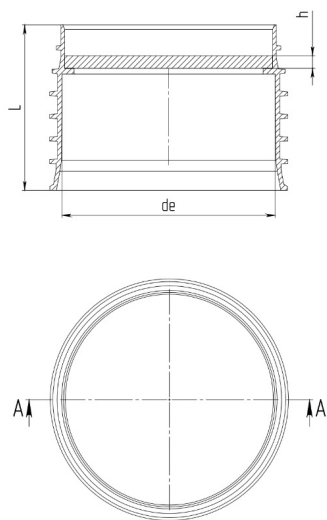


Рисунок 12

Переход на гладкую канализацию

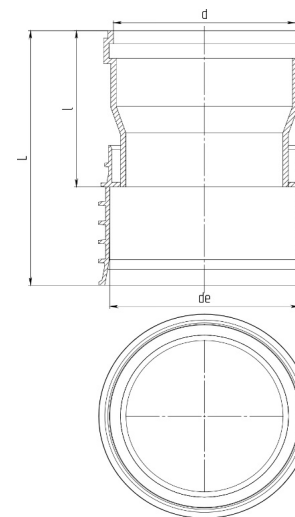


Рисунок 13

Таблица 12

DN/ID	de	H	L	
			Пред. откл.	Lo-мин.
150	170,7	10	±15	130
200	226	10	±20	168
250	284,8	10	±25	202
300	341,5	10	±30	222
400	455	10	±35	282
600	686-695,8	10	±25	295

Таблица 13

DN/ID	d	de	l		L	
			lo-мин	Пред. откл.	Пред. откл.	Lo-мин.
150	165	170,7	150	+15	+25	240
150	110	170,7	150	+15	+25	240

Подп. и дата

Ивл. № дубл.

Взам. ивл. №

Подп. и дата

Ивл. № подл.

Изм.	Лист	№ докум.	Подп.	Дата

Переход на раструб гладкой канализации

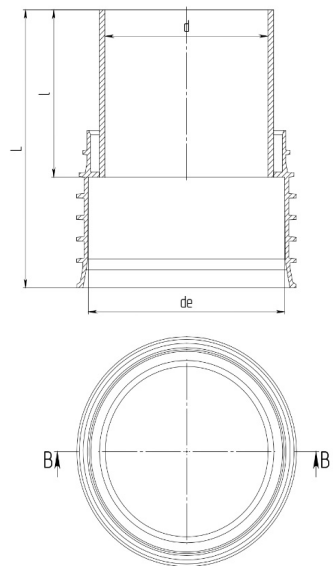


Рисунок 14

Таблица 14

DN/ID	d	de	l		L	
			Ю-мин	Пред. откл.	Пред. откл.	Lo-мин.
150	165	170,7	150	+15	+25	240
150	110	170,7	150	+15	+25	240

Переход эксцентрический

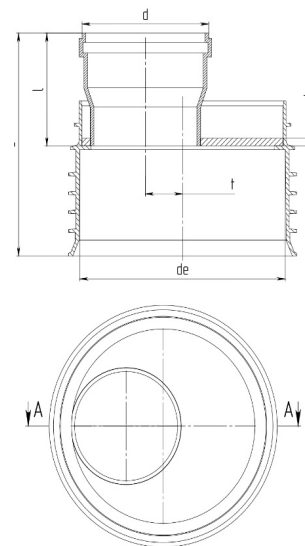


Рисунок 15

Таблица 15

DN/ID	d	de	t	h	l		L	
					Ю-мин.	Пред. откл.	Пред. откл.	Lo-мин.
250-160	154	284,8	51	10	150	+15	322	+15
300-150	144	341,5	76	10	150	+15	325	+15
300-200	196	341,5	121	10	150	+15	329	+15
600-400	394	685	150	10	150	+15	343	+15

Подп. и дата

Ивл. № дубл.

Взам. ивл. №

Подп. и дата

Ивл. № подл.

Изм.	Лист	№ докум.	Подп.	Дата

Переход редуccionный

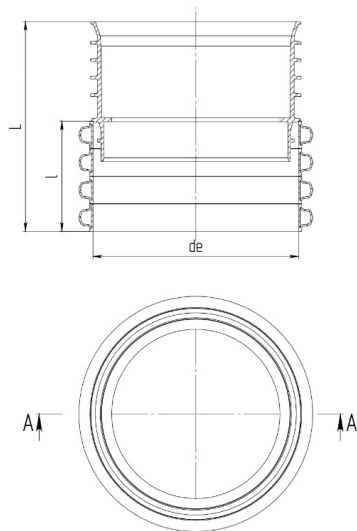


Рисунок 16

Таблица 16

DN/ID	de	I		L	
		Ю-мин.	Пред. откл.	Пред. откл.	Ю-мин.
200-250	244	106	±25	±20	235
150-400	396	220	±35	±15	189,5
200-400	396	220	±35	±20	235
250-400	396	220	±35	±25	282
200-300	294	151	±30	±20	235

Переходный на гладкий конец

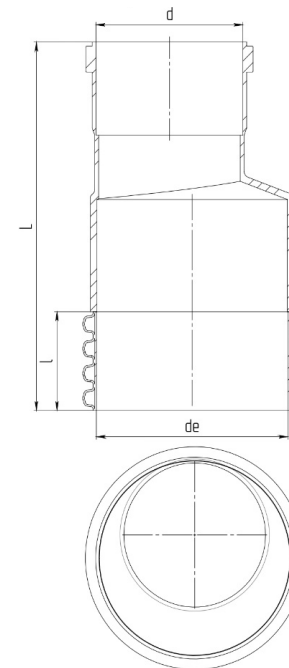


Рисунок 17

Таблица 17

DN/ID	d	de	I		L	
			Ю-мин.	Пред. откл.	Пред. откл.	Ю-мин.
150	165	170,7	110	+15	+25	275
200	165	196.9	120	+15	+25	295

Подп. и дата

Ивл. № дубл.

Взам. ивл. №

Подп. и дата

Ивл. № подл.

Изм.	Лист	№ докум.	Подп.	Дата

Приложение Б

Гидравлические таблицы расчета безнапорных сетей канализации из полипропиленовых труб PRO AQUA PROKAN

Таблицы для DN/OD 110 мм

h/d	I=0,007		I=0,008		I=0,009		I=0,01		I=0,015		I=0,02	
	q(л/с)	V(м/с)	q(л/с)	V(м/с)	q(л/с)	V(м/с)	q(л/с)	V(м/с)	q(л/с)	V(м/с)	q(л/с)	V(м/с)
0,30	1,10	0,64	1,18	0,69	1,25	0,73	1,31	0,77	1,61	0,94	1,86	1,08
0,40	1,87	0,74	2,00	0,79	2,12	0,84	2,24	0,88	2,74	1,08	3,17	1,25
0,50	2,76	0,81	2,95	0,87	3,13	0,92	3,30	0,97	4,04	1,19	4,66	1,37
0,60	3,69	0,87	3,94	0,93	4,18	0,98	4,41	1,04	5,40	1,27	6,23	1,47
0,70	4,58	0,90	4,90	0,96	5,20	1,02	5,48	1,08	6,71	1,32	7,75	1,53
0,80	5,34	0,92	5,71	0,98	6,06	1,04	6,39	1,10	7,82	1,34	9,03	1,55
0,90	5,83	0,91	6,24	0,97	6,61	1,03	6,97	1,08	8,54	1,33	9,86	1,53
1,00	5,52	0,81	5,90	0,87	6,26	0,92	6,60	0,97	8,08	1,19	9,33	1,37

h/d	I=0,025		I=0,030		I=0,035		I=0,040		I=0,045		I=0,050	
	q(л/с)	V(м/с)	q(л/с)	V(м/с)	q(л/с)	V(м/с)	q(л/с)	V(м/с)	q(л/с)	V(м/с)	q(л/с)	V(м/с)
0,30	2,08	1,21	2,28	1,33	2,46	1,43	2,63	1,53	2,79	1,63	2,94	1,71
2,08	3,54	1,39	3,88	1,53	4,19	1,65	4,48	1,76	4,75	1,87	5,01	1,97
1,21	5,21	1,54	5,71	1,68	6,17	1,82	6,60	1,94	7,00	2,06	7,37	2,17
2,28	6,97	1,64	7,64	1,79	8,25	1,94	8,82	2,07	9,35	2,20	9,86	2,32
1,33	8,66	1,71	9,49	1,87	10,25	2,02	10,96	2,16	11,62	2,29	12,25	2,41
2,46	10,10	1,73	11,06	1,90	11,95	2,05	12,78	2,19	13,55	2,33	14,28	2,45
1,43	11,02	1,71	12,07	1,88	13,04	2,03	13,94	2,17	14,79	2,30	15,59	2,42
2,63	10,43	1,54	11,42	1,68	12,34	1,82	13,19	1,94	13,99	2,06	14,75	2,17

h/d	I=0,060		I=0,070		I=0,080		I=0,090		I=0,1		I=0,15	
	q(л/с)	V(м/с)	q(л/с)	V(м/с)	q(л/с)	V(м/с)	q(л/с)	V(м/с)	q(л/с)	V(м/с)	q(л/с)	V(м/с)
0,30	3,22	1,88	3,48	2,03	3,72	2,17	3,94	2,30	4,16	2,43	5,09	2,97
3,22	5,48	2,16	5,92	2,33	6,33	2,50	6,72	2,65	7,08	2,79	8,67	3,42
1,88	8,08	2,38	8,72	2,57	9,33	2,75	9,89	2,91	10,43	3,07	12,77	3,76
3,48	10,80	2,54	11,66	2,74	12,47	2,93	13,23	3,11	13,94	3,28	17,08	4,01
2,03	13,42	2,64	14,49	2,85	15,49	3,05	16,43	3,24	17,32	3,41	21,21	4,18
3,72	15,65	2,69	16,90	2,90	18,07	3,10	19,17	3,29	20,20	3,47	24,74	4,25
2,17	17,08	2,65	18,44	2,86	19,72	3,06	20,91	3,25	22,04	3,42	27,00	4,19
3,94	16,16	2,38	17,45	2,57	18,65	2,75	19,79	2,91	20,86	3,07	25,54	3,76

Таблицы для DN/ID 150

h/d	I=0,005		I=0,006		I=0,007		I=0,008		I=0,009		I=0,01	
	q(л/с)	V(м/с)	q(л/с)	V(м/с)	q(л/с)	V(м/с)	q(л/с)	V(м/с)	q(л/с)	V(м/с)	q(л/с)	V(м/с)
0,30	3,25	0,73	3,56	0,80	3,85	0,86	4,11	0,92	4,36	0,98	4,60	1,03
0,40	5,54	0,84	6,07	0,92	6,55	0,99	7,01	1,06	7,43	1,13	7,83	1,19
0,50	8,16	0,92	8,94	1,01	9,65	1,09	10,32	1,17	10,95	1,24	11,54	1,31
0,60	10,91	0,99	11,95	1,08	12,91	1,17	13,80	1,25	14,63	1,32	15,43	1,39
0,70	13,55	1,03	14,85	1,12	16,04	1,21	17,14	1,30	18,18	1,38	19,17	1,45
0,80	15,81	1,04	17,31	1,14	18,70	1,23	19,99	1,32	21,21	1,40	22,35	1,47
0,90	17,25	1,03	18,89	1,13	20,41	1,22	21,82	1,30	23,14	1,38	24,39	1,46
1,00	16,32	0,92	17,88	1,01	19,31	1,09	20,64	1,17	21,89	1,24	23,08	1,31

h/d	I=0,015		I=0,020		I=0,025		I=0,030		I=0,035		I=0,040	
	q(л/с)	V(м/с)	q(л/с)	V(м/с)	q(л/с)	V(м/с)	q(л/с)	V(м/с)	q(л/с)	V(м/с)	q(л/с)	V(м/с)
0,30	5,63	1,26	6,51	1,46	7,27	1,63	7,97	1,79	8,61	1,93	9,20	2,06
0,40	9,59	1,45	11,08	1,68	12,39	1,88	13,57	2,06	14,65	2,22	15,67	2,37
0,50	14,13	1,60	16,32	1,85	18,24	2,06	19,98	2,26	21,59	2,44	23,08	2,61
0,60	18,89	1,71	21,82	1,97	24,39	2,20	26,72	2,41	28,86	2,61	30,85	2,79
0,70	23,47	1,78	27,10	2,05	30,30	2,29	33,20	2,51	35,86	2,71	38,33	2,90
0,80	27,38	1,81	31,61	2,09	35,34	2,33	38,72	2,55	41,82	2,76	44,70	2,95
0,90	29,87	1,78	34,49	2,06	38,57	2,30	42,25	2,52	45,63	2,72	48,78	2,91
1,00	28,26	1,60	32,64	1,85	36,49	2,06	39,97	2,26	43,17	2,44	46,15	2,61

h/d	I=0,015		I=0,020		I=0,025		I=0,030		I=0,035		I=0,040	
	q(л/с)	V(м/с)	q(л/с)	V(м/с)	q(л/с)	V(м/с)	q(л/с)	V(м/с)	q(л/с)	V(м/с)	q(л/с)	V(м/с)
0,30	9,76	2,19	10,29	2,31	11,27	2,53	12,17	2,73	13,01	2,92	13,80	3,09
0,40	16,62	2,52	17,52	2,65	19,19	2,91	20,72	3,14	22,16	3,36	23,50	3,56
0,50	24,48	2,77	25,80	2,92	28,26	3,20	30,53	3,46	32,64	3,69	34,61	3,92
0,60	32,72	2,96	34,49	3,12	37,79	3,41	40,81	3,69	43,63	3,94	46,28	4,18
0,70	40,66	3,08	42,86	3,24	46,95	3,55	50,71	3,84	54,21	4,10	57,50	4,35
0,80	47,42	3,13	49,98	3,30	54,75	3,61	59,14	3,90	63,22	4,17	67,06	4,42
0,90	51,74	3,09	54,54	3,26	59,75	3,57	64,53	3,85	68,99	4,12	73,17	4,37
1,00	48,95	2,77	51,60	2,92	56,53	3,20	61,06	3,46	65,27	3,69	69,23	3,92

h/d	I=0,1		I=0,15		I=0,2	
	q(л/с)	V(м/с)	q(л/с)	V(м/с)	q(л/с)	V(м/с)
0,30	14,55	3,26	17,82	4,00	20,57	4,61
0,40	24,77	3,75	30,34	4,60	35,03	5,31
0,50	36,49	4,13	44,69	5,06	51,60	5,84
0,60	48,78	4,41	59,74	5,40	68,99	6,23
0,70	60,61	4,59	74,23	5,62	85,71	6,49
0,80	70,68	4,66	86,57	5,71	99,96	6,60
0,90	77,13	4,60	94,47	5,64	109,08	6,51
1,00	72,97	4,13	89,38	5,06	103,20	5,84

Подп. и дата
 Инв. № дубл.
 Взам. инв. №
 Подп. и дата
 Инв. № подл.

Изм.	Лист	№ докум.	Подп.	Дата
------	------	----------	-------	------

Таблицы для DN/OD 160 мм

h/d	I=0,006		I=0,007		I=0,008		I=0,009		I=0,01		I=0,011	
	q(л/с)	V(м/с)	q(л/с)	V(м/с)	q(л/с)	V(м/с)	q(л/с)	V(м/с)	q(л/с)	V(м/с)	q(л/с)	V(м/с)
0,30	2,92	0,76	3,15	0,82	3,37	0,88	3,57	0,93	3,77	0,98	3,95	1,03
2,92	4,97	0,88	5,37	0,95	5,74	1,01	6,09	1,07	6,42	1,13	6,73	1,19
0,76	7,32	0,96	7,91	1,04	8,45	1,11	8,97	1,18	9,45	1,25	9,91	1,31
3,15	9,79	1,03	10,57	1,11	11,30	1,19	11,99	1,26	12,64	1,33	13,25	1,39
0,82	12,16	1,07	13,13	1,16	14,04	1,24	14,89	1,31	15,70	1,38	16,46	1,45
3,37	14,18	1,09	15,32	1,18	16,38	1,26	17,37	1,33	18,31	1,41	19,20	1,48
0,88	15,48	1,08	16,72	1,16	17,87	1,24	18,95	1,32	19,98	1,39	20,95	1,46
3,57	14,64	0,96	15,81	1,04	16,91	1,11	17,93	1,18	18,90	1,25	19,82	1,31

h/d	I=0,012		I=0,013		I=0,014		I=0,015		I=0,016		I=0,017	
	q(л/с)	V(м/с)	q(л/с)	V(м/с)	q(л/с)	V(м/с)	q(л/с)	V(м/с)	q(л/с)	V(м/с)	q(л/с)	V(м/с)
0,30	4,13	1,08	4,30	1,12	4,46	1,16	4,61	1,21	4,77	1,24	4,91	1,28
0,40	7,03	1,24	7,32	1,29	7,59	1,34	7,86	1,39	8,12	1,43	8,37	1,48
0,50	10,35	1,36	10,78	1,42	11,18	1,47	11,58	1,53	11,95	1,58	12,32	1,62
0,60	13,84	1,46	14,41	1,52	14,95	1,57	15,48	1,63	15,98	1,68	16,47	1,73
0,70	17,20	1,52	17,90	1,58	18,57	1,64	19,23	1,69	19,86	1,75	20,47	1,80
0,80	20,06	1,54	20,88	1,60	21,66	1,66	22,42	1,72	23,16	1,78	23,87	1,83
0,90	21,89	1,52	22,78	1,58	23,64	1,64	24,47	1,70	25,27	1,76	26,05	1,81
1,00	20,71	1,36	21,55	1,42	22,37	1,47	23,15	1,53	23,91	1,58	24,65	1,62

h/d	I=0,06		I=0,07		I=0,08		I=0,09		I=0,1		I=0,11	
	q(л/с)	V(м/с)	q(л/с)	V(м/с)	q(л/с)	V(м/с)	q(л/с)	V(м/с)	q(л/с)	V(м/с)	q(л/с)	V(м/с)
0,30	9,23	2,41	9,97	2,60	10,66	2,78	11,30	2,95	11,92	3,11	12,50	3,26
0,40	15,72	2,77	16,98	2,99	18,15	3,20	19,25	3,40	20,29	3,58	21,28	3,75
0,50	23,15	3,05	25,01	3,30	26,73	3,52	28,35	3,74	29,89	3,94	31,35	4,13
0,60	30,95	3,26	33,43	3,52	35,74	3,76	37,91	3,99	39,96	4,20	41,91	4,41
0,70	38,45	3,39	41,53	3,66	44,40	3,91	47,10	4,15	49,64	4,38	52,07	4,59
0,80	44,85	3,45	48,44	3,72	51,79	3,98	54,93	4,22	57,90	4,45	60,72	4,67
0,90	48,94	3,40	52,86	3,67	56,51	3,93	59,94	4,17	63,18	4,39	66,26	4,61
1,00	46,30	3,05	50,01	3,30	53,46	3,52	56,71	3,74	59,77	3,94	62,69	4,13

h/d	I=0,12		I=0,13		I=0,14		I=0,15	
	q(л/с)	V(м/с)	q(л/с)	V(м/с)	q(л/с)	V(м/с)	q(л/с)	V(м/с)
0,30	13,05	3,41	13,59	3,55	14,10	3,68	14,59	3,81
0,40	22,23	3,92	23,13	4,08	24,01	4,23	24,85	4,38
0,50	32,74	4,32	34,08	4,49	35,36	4,66	36,60	4,82
0,60	43,77	4,60	45,56	4,79	47,28	4,97	48,94	5,15
0,70	54,38	4,79	56,60	4,99	58,74	5,18	60,80	5,36
0,80	63,42	4,87	66,01	5,07	68,51	5,26	70,91	5,45
0,90	69,21	4,81	72,04	5,01	74,76	5,20	77,38	5,38
1,00	65,48	4,32	68,15	4,49	70,73	4,66	73,21	4,82

Таблицы для DN/OD 200 мм

h/d	I=0,005		I=0,006		I=0,007		I=0,008		I=0,009		I=0,01	
	q(л/с)	V(м/с)	q(л/с)	V(м/с)	q(л/с)	V(м/с)	q(л/с)	V(м/с)	q(л/с)	V(м/с)	q(л/с)	V(м/с)
0,30	6,91	0,87	7,57	0,96	8,18	1,03	8,74	1,10	9,27	1,17	9,77	1,23
0,40	11,77	1,00	12,89	1,10	13,93	1,19	14,89	1,27	15,79	1,35	16,64	1,42
0,50	17,34	1,10	18,99	1,21	20,51	1,31	21,93	1,40	23,26	1,48	24,52	1,56
0,60	23,18	1,18	25,39	1,29	27,42	1,39	29,32	1,49	31,10	1,58	32,78	1,67
0,70	28,80	1,23	31,55	1,34	34,07	1,45	36,43	1,55	38,64	1,64	40,72	1,73
0,80	33,59	1,25	36,79	1,37	39,74	1,47	42,48	1,58	45,06	1,67	47,50	1,76
0,90	36,65	1,23	40,15	1,35	43,36	1,46	46,36	1,56	49,17	1,65	51,83	1,74
1,00	34,67	1,10	37,98	1,21	41,03	1,31	43,86	1,40	46,52	1,48	49,04	1,56

h/d	I=0,015		I=0,02		I=0,025		I=0,03		I=0,035		I=0,04	
	q(л/с)	V(м/с)	q(л/с)	V(м/с)	q(л/с)	V(м/с)	q(л/с)	V(м/с)	q(л/с)	V(м/с)	q(л/с)	V(м/с)
0,30	11,97	1,51	13,82	1,74	15,46	1,95	16,93	2,14	18,29	2,31	19,55	2,47
0,40	20,39	1,74	23,54	2,01	26,32	2,24	28,83	2,46	31,14	2,65	33,29	2,84
0,50	30,03	1,91	34,67	2,21	38,77	2,47	42,47	2,70	45,87	2,92	49,04	3,12
0,60	40,15	2,04	46,36	2,36	51,83	2,63	56,77	2,88	61,32	3,12	65,56	3,33
0,70	49,88	2,12	57,59	2,45	64,39	2,74	70,54	3,00	76,19	3,24	81,45	3,47
0,80	58,17	2,16	67,17	2,49	75,10	2,79	82,27	3,05	88,86	3,30	94,99	3,53
0,90	63,48	2,13	73,30	2,46	81,95	2,75	89,77	3,01	96,96	3,26	103,66	3,48
1,00	60,06	1,91	69,35	2,21	77,53	2,47	84,93	2,70	91,74	2,92	98,07	3,12

h/d	I=0,045		I=0,05		I=0,06		I=0,07		I=0,08		I=0,09	
	q(л/с)	V(м/с)	q(л/с)	V(м/с)	q(л/с)	V(м/с)	q(л/с)	V(м/с)	q(л/с)	V(м/с)	q(л/с)	V(м/с)
0,30	20,74	2,62	21,86	2,76	23,94	3,02	25,86	3,26	27,65	3,49	29,32	3,70
0,40	35,31	3,01	37,22	3,17	40,77	3,47	44,04	3,75	47,08	4,01	49,93	4,25
0,50	52,01	3,31	54,82	3,49	60,06	3,82	64,87	4,13	69,35	4,41	73,55	4,68
0,60	69,53	3,53	73,29	3,72	80,29	4,08	86,72	4,41	92,71	4,71	98,34	5,00
0,70	86,39	3,68	91,06	3,88	99,76	4,25	107,75	4,59	115,19	4,90	122,17	5,20
0,80	100,76	3,74	106,21	3,94	116,34	4,32	125,66	4,66	134,34	4,99	142,49	5,29
0,90	109,95	3,69	115,90	3,89	126,96	4,26	137,13	4,60	146,60	4,92	155,49	5,22
1,00	104,02	3,31	109,65	3,49	120,11	3,82	129,74	4,13	138,69	4,41	147,11	4,68

h/d	I=0,1		I=0,15		I=0,2		I=0,25		I=0,3		I=0,35	
	q(л/с)	V(м/с)	q(л/с)	V(м/с)	q(л/с)	V(м/с)	q(л/с)	V(м/с)	q(л/с)	V(м/с)	q(л/с)	V(м/с)
0,30	30,91	3,90	37,86	4,78	43,71	5,51	48,87	6,16	53,54	6,75	57,83	7,29
0,40	52,64	4,48	64,46	5,49	74,44	6,34	83,22	7,09	91,17	7,77	98,47	8,39
0,50	77,53	4,94	94,96	6,05	109,65	6,98	122,59	7,80	134,29	8,55	145,05	9,23
0,60	103,65	5,27	126,95	6,45	146,59	7,45	163,89	8,33	179,54	9,12	193,92	9,85
0,70	128,78	5,48	157,73	6,72	182,13	7,75	203,62	8,67	223,06	9,50	240,93	10,26
0,80	150,20	5,57	183,95	6,83	212,41	7,88	237,48	8,81	260,15	9,66	280,99	10,43
0,90	163,90	5,50	200,74	6,74	231,79	7,78	259,15	8,70	283,88	9,53	306,63	10,30
1,00	155,06	4,94	189,91	6,05	219,29	6,98	245,18	7,80	268,58	8,55	290,10	9,23

Изм. № подл. Подп. и дата. Взам. инв. № Подп. и дата. Инв. № дубл. Подп. и дата.

Изм.	Лист	№ докум.	Подп.	Дата
------	------	----------	-------	------

Таблицы для DN/OD 250 мм

h/d	I=0,003		I=0,004		I=0,005		I=0,006		I=0,007		I=0,008	
	q(л/с)	V(м/с)	q(л/с)	V(м/с)	q(л/с)	V(м/с)	q(л/с)	V(м/с)	q(л/с)	V(м/с)	q(л/с)	V(м/с)
0,30	6,63	0,71	7,66	0,82	8,56	0,92	9,38	1,00	10,13	1,09	10,83	1,16
0,40	11,29	0,82	13,04	0,94	14,57	1,05	15,97	1,16	17,24	1,25	18,44	1,33
0,50	16,63	0,90	19,20	1,04	21,47	1,16	23,52	1,27	25,40	1,37	27,16	1,47
0,60	22,23	0,96	25,67	1,11	28,70	1,24	31,44	1,36	33,96	1,47	36,30	1,57
0,70	27,62	1,00	31,89	1,15	35,66	1,29	39,06	1,41	42,19	1,53	45,11	1,63
0,80	32,21	1,02	37,20	1,17	41,59	1,31	45,56	1,44	49,21	1,55	52,61	1,66
0,90	35,15	1,00	40,59	1,16	45,38	1,29	49,71	1,42	53,70	1,53	57,41	1,64
1,00	33,26	0,90	38,40	1,04	42,94	1,16	47,03	1,27	50,80	1,37	54,31	1,47

h/d	I=0,09		I=0,1		I=0,11		I=0,12		I=0,13		I=0,14	
	q(л/с)	V(м/с)	q(л/с)	V(м/с)	q(л/с)	V(м/с)	q(л/с)	V(м/с)	q(л/с)	V(м/с)	q(л/с)	V(м/с)
0,30	36,31	3,89	38,28	4,10	40,15	4,30	41,93	4,49	43,64	4,68	45,29	4,85
0,40	61,83	4,48	65,18	4,72	68,36	4,95	71,40	5,17	74,31	5,38	77,12	5,58
0,50	91,08	4,93	96,01	5,19	100,69	5,45	105,17	5,69	109,47	5,92	113,60	6,14
0,60	121,77	5,26	128,36	5,54	134,62	5,81	140,61	6,07	146,35	6,32	151,87	6,56
0,70	151,29	5,47	159,47	5,77	167,26	6,05	174,69	6,32	181,83	6,58	188,69	6,82
0,80	176,45	5,56	185,99	5,86	195,07	6,15	203,74	6,42	212,06	6,69	220,07	6,94
0,90	192,54	5,49	202,96	5,79	212,86	6,07	222,33	6,34	231,41	6,60	240,14	6,85
1,00	182,16	4,93	192,02	5,19	201,39	5,45	210,34	5,69	218,93	5,92	227,20	6,14

h/d	I=0,009		I=0,01		I=0,011		I=0,012		I=0,013		I=0,014	
	q(л/с)	V(м/с)	q(л/с)	V(м/с)	q(л/с)	V(м/с)	q(л/с)	V(м/с)	q(л/с)	V(м/с)	q(л/с)	V(м/с)
0,30	11,48	1,23	12,10	1,30	12,70	1,36	13,26	1,42	13,80	1,48	14,32	1,53
0,40	19,55	1,42	20,61	1,49	21,62	1,56	22,58	1,63	23,50	1,70	24,39	1,77
0,50	28,80	1,56	30,36	1,64	31,84	1,72	33,26	1,80	34,62	1,87	35,92	1,94
0,60	38,51	1,66	40,59	1,75	42,57	1,84	44,46	1,92	46,28	2,00	48,03	2,07
0,70	47,84	1,73	50,43	1,82	52,89	1,91	55,24	2,00	57,50	2,08	59,67	2,16
0,80	55,80	1,76	58,82	1,85	61,69	1,94	64,43	2,03	67,06	2,11	69,59	2,19
0,90	60,89	1,74	64,18	1,83	67,31	1,92	70,31	2,01	73,18	2,09	75,94	2,17
1,00	57,60	1,56	60,72	1,64	63,68	1,72	66,52	1,80	69,23	1,87	71,85	1,94

h/d	I=0,15		I=0,2		I=0,25	
	q(л/с)	V(м/с)	q(л/с)	V(м/с)	q(л/с)	V(м/с)
0,30	46,88	5,02	54,13	5,80	60,52	6,48
0,40	79,83	5,78	92,18	6,67	103,06	7,46
0,50	117,59	6,36	135,78	7,34	151,80	8,21
0,60	157,20	6,79	181,52	7,84	202,95	8,76
0,70	195,31	7,06	225,53	8,16	252,15	9,12
0,80	227,79	7,18	263,03	8,29	294,08	9,27
0,90	248,57	7,09	287,03	8,19	320,90	9,15
1,00	235,17	6,36	271,55	7,34	303,60	8,21

h/d	I=0,015		I=0,016		I=0,017		I=0,018		I=0,019		I=0,02	
	q(л/с)	V(м/с)	q(л/с)	V(м/с)	q(л/с)	V(м/с)	q(л/с)	V(м/с)	q(л/с)	V(м/с)	q(л/с)	V(м/с)
0,30	14,82	1,59	15,31	1,64	15,78	1,69	16,24	1,74	16,68	1,79	17,12	1,83
0,40	25,24	1,83	26,07	1,89	26,87	1,95	27,65	2,00	28,41	2,06	29,15	2,11
0,50	37,18	2,01	38,40	2,08	39,59	2,14	40,73	2,20	41,85	2,26	42,94	2,32
0,60	49,71	2,15	51,34	2,22	52,92	2,28	54,46	2,35	55,95	2,41	57,40	2,48
0,70	61,76	2,23	63,79	2,31	65,75	2,38	67,66	2,45	69,51	2,51	71,32	2,58
0,80	72,03	2,27	74,40	2,35	76,69	2,42	78,91	2,49	81,07	2,56	83,18	2,62
0,90	78,61	2,24	81,18	2,32	83,68	2,39	86,11	2,46	88,47	2,52	90,77	2,59
1,00	74,37	2,01	76,81	2,08	79,17	2,14	81,47	2,20	83,70	2,26	85,87	2,32

h/d	I=0,03		I=0,04		I=0,05		I=0,06		I=0,07		I=0,08	
	q(л/с)	V(м/с)	q(л/с)	V(м/с)	q(л/с)	V(м/с)	q(л/с)	V(м/с)	q(л/с)	V(м/с)	q(л/с)	V(м/с)
0,30	20,97	2,25	24,21	2,59	27,07	2,90	29,65	3,18	32,02	3,43	34,24	3,67
0,40	35,70	2,58	41,22	2,98	46,09	3,34	50,49	3,65	54,53	3,95	58,30	4,22
0,50	52,59	2,84	60,72	3,28	67,89	3,67	74,37	4,02	80,33	4,34	85,87	4,64
0,60	70,30	3,03	81,18	3,50	90,76	3,92	99,42	4,29	107,39	4,64	114,80	4,96
0,70	87,35	3,16	100,86	3,65	112,76	4,08	123,53	4,47	133,42	4,83	142,64	5,16
0,80	101,87	3,21	117,63	3,71	131,51	4,15	144,07	4,54	155,61	4,91	166,35	5,24
0,90	111,16	3,17	128,36	3,66	143,51	4,09	157,21	4,48	169,81	4,84	181,53	5,18
1,00	105,17	2,84	121,44	3,28	135,78	3,67	148,74	4,02	160,65	4,34	171,74	4,64

Изм.	Лист	№ докум.	Подп.	Дата
------	------	----------	-------	------

Изм. № подл. Подп. и дата. Взам. инв. №. Инв. № дубл. Подп. и дата.

Таблицы для DN/ID 300

h/d	I=0,003		I=0,0035		I=0,0014		I=0,0045		I=0,005	
	q(л/с)	V(м/с)	q(л/с)	V(м/с)	q(л/с)	V(м/с)	q(л/с)	V(м/с)	q(л/с)	V(м/с)
0,3	15,06	0,86	16,27	0,93	17,39	1,0	18,44	1,06	19,44	1,11
0,4	25,64	0,99	27,7	1,07	29,61	1,15	31,41	1,26	33,11	1,28
0,5	37,78	1,09	40,8	1,18	43,6	1,26	46,26	1,34	48,77	1,41
0,6	50,51	1,17	54,56	1,26	58,32	1,35	61,86	1,43	65,21	1,5
0,7	62,75	1,21	67,78	1,31	72,46	1,4	76,86	1,49	81,01	1,57
0,8	73,17	1,23	79,04	1,33	84,49	1,42	89,62	1,51	94,47	1,59
0,9	79,86	1,22	86,26	1,32	92,22	1,41	97,81	1,49	103,1	1,57
1,0	75,55	1,09	81,6	1,18	87,24	1,26	92,53	1,34	97,53	1,41

h/d	I=0,019		I=0,02		I=0,03		I=0,04		I=0,05	
	q(л/с)	V(м/с)	q(л/с)	V(м/с)	q(л/с)	V(м/с)	q(л/с)	V(м/с)	q(л/с)	V(м/с)
0,3	37,9	2,17	38,88	2,23	47,62	2,73	54,99	3,15	61,48	3,52
0,4	64,53	2,5	66,21	2,56	81,09	3,14	93,64	3,62	104,69	4,05
0,5	95,06	2,75	97,53	2,82	119,45	3,45	137,93	3,99	154,21	4,46
0,6	127,11	2,923	130,41	3,01	159,72	3,69	184,43	4,26	206,2	4,76
0,7	157,93	3,05	162,03	3,13	198,44	3,84	229,14	4,43	256,19	4,95
0,8	184,15	3,1	188,93	3,18	231,4	3,9	267,19	4,5	298,73	5,04
0,9	200,98	3,06	206,20	3,14	252,55	3,85	291,62	4,45	326,04	4,97
1,0	190,13	2,75	195,07	2,82	238,91	3,45	275,87	3,99	308,4	4,46

h/d	I=0,0055		I=0,006		I=0,0065		I=0,007		I=0,008	
	q(л/с)	V(м/с)	q(л/с)	V(м/с)	q(л/с)	V(м/с)	q(л/с)	V(м/с)	q(л/с)	V(м/с)
0,3	20,39	1,17	21,3	1,22	21,3	1,22	23,0	1,32	24,59	1,41
0,4	34,72	1,34	36,27	1,40	36,27	1,4	39,17	1,52	41,88	1,62
0,5	51,15	1,48	53,42	1,54	53,42	1,54	57,7	1,67	61,69	1,78
0,6	68,39	1,58	71,43	1,65	71,43	1,65	77,15	1,78	82,48	1,90
0,7	84,97	1,64	88,75	1,72	88,75	1,72	95,86	1,85	102,48	1,98
0,8	99,08	1,67	103,48	1,74	103,48	1,74	111,77	1,88	119,49	2,01
0,9	108,13	1,65	112,94	1,72	112,94	1,72	121,99	1,86	130,41	1,99
1,0	102,29	1,48	106,84	1,54	106,84	1,54	115,4	1,67	123,37	1,78

h/d	I=0,06		I=0,07	
	q(л/с)	V(м/с)	q(л/с)	V(м/с)
0,3	67,35	3,86	72,75	4,17
0,4	114,68	4,88	123,87	4,79
0,5	168,93	4,88	182,47	5,28
0,6	255,88	5,21	243,98	5,63
0,7	280,64	5,43	303,13	5,86
0,8	327,24	5,52	353,46	5,96
0,9	357,16	5,45	385,77	5,88
1,0	337,87	4,88	364,94	5,28

h/d	I=0,009		I=0,01		I=0,011		I=0,012		I=0,013	
	q(л/с)	V(м/с)	q(л/с)	V(м/с)	q(л/с)	V(м/с)	q(л/с)	V(м/с)	q(л/с)	V(м/с)
0,3	26,08	1,49	27,5	1,58	28,84	1,65	30,12	1,73	31,35	1,8
0,4	44,42	1,72	46,82	1,81	49,1	1,9	51,29	1,99	53,38	2,07
0,5	65,43	1,89	68,97	1,99	72,33	2,09	75,55	2,18	78,63	2,27
0,6	87,48	2,02	92,22	2,13	96,72	2,23	101,2	2,33	105,14	2,43
0,7	108,69	2,1	114,57	2,2	120,16	2,32	125,51	2,43	130,63	2,53
0,8	126,74	2,14	133,6	2,25	140,12	2,36	146,35	2,47	152,32	2,57
0,9	138,33	2,11	145,81	2,22	152,92	2,33	159,72	2,44	166,25	2,54
1,0	130,86	1,89	137,93	1,99	144,67	2,09	151,1	2,18	157,27	2,27

h/d	I=0,014		I=0,015		I=0,016		I=0,017		I=0,018	
	q(л/с)	V(м/с)	q(л/с)	V(м/с)	q(л/с)	V(м/с)	q(л/с)	V(м/с)	q(л/с)	V(м/с)
0,3	32,53	1,86	33,67	1,93	34,78	1,99	35,85	2,05	36,89	2,11
0,4	55,4	2,14	57,34	2,22	59,22	2,29	61,04	2,36	62,81	2,43
0,5	81,6	2,36	84,47	2,44	87,24	2,52	89,92	2,6	92,53	2,68
0,6	109,11	2,52	112,94	2,61	116,65	2,69	120,24	2,77	123,72	2,85
0,7	135,56	2,62	140,32	2,71	144,92	2,80	149,38	2,89	153,71	2,97
0,8	158,07	2,66	163,62	2,76	168,99	2,85	174,19	2,94	179,24	3,02
0,9	172,52	2,63	178,58	2,72	184,43	2,81	190,11	2,9	195,62	2,98
1,0	163,2	2,36	168,93	2,44	174,47	2,52	179,84	2,6	185,06	2,68

Изм. № подл. Подп. и дата. Взам. инв. № Подп. и дата. Инв. № дубл. Подп. и дата.

Изм.	Лист	№ докум.	Подп.	Дата
------	------	----------	-------	------

Таблицы для DN/ID 400

h/d	I=0,0015		I=0,0016		I=0,0018		I=0,002		I=0,0025	
	q(л/с)	V(м/с)	q(л/с)	V(м/с)	q(л/с)	V(м/с)	q(л/с)	V(м/с)	q(л/с)	V(м/с)
0,3	22,46	0,73	23,2	24,6	0,75	0,8	25,93	0,84	28,99	0,94
0,4	38,24	0,84	39,5	0,87	41,89	0,92	44,16	0,97	49,37	1,08
0,5	56,33	0,92	58,18	0,95	61,71	1,01	65,05	1,06	72,73	1,19
0,6	75,32	0,98	77,79	1,02	82,51	1,08	86,98	1,14	97,24	1,27
0,7	93,58	1,02	96,65	1,06	102,52	1,12	108,06	1,18	120,82	1,32
0,8	109,12	1,04	112,7	1,08	119,54	1,14	126,0	1,2	140,88	1,34
0,9	119,10	1,03	123,0	1,06	130,47	1,13	137,52	1,19	153,75	1,33
1,0	112,67	0,92	116,36	0,95	123,42	1,01	130,1	1,06	145,45	1,19

h/d	I=0,003		I=0,0035		I=0,004		I=0,0045		I=0,005	
	q(л/с)	V(м/с)	q(л/с)	V(м/с)	q(л/с)	V(м/с)	q(л/с)	V(м/с)	q(л/с)	V(м/с)
0,3	31,76	1,03	34,31	1,11	36,67	1,19	38,9	1,26	41,0	1,33
0,4	54,08	1,18	58,42	1,28	62,45	1,37	66,24	1,45	69,82	1,53
0,5	79,67	1,3	86,05	1,41	91,99	1,50	97,57	1,6	102,85	1,68
0,6	106,52	1,39	115,06	1,5	123,0	1,61	130,46	1,7	137,52	1,8
0,7	132,35	1,45	142,95	1,56	152,82	1,67	162,09	1,77	170,86	1,87
0,8	154,32	1,47	166,69	1,59	178,2	1,7	189,0	1,8	199,23	1,9
0,9	168,43	1,45	181,92	1,57	194,49	1,68	206,28	1,78	217,44	1,88
1,0	159,33	1,3	172,1	1,41	183,98	1,50	195,14	1,6	205,7	1,68

h/d	I=0,0055		I=0,006		I=0,00065		I=0,007		I=0,008	
	q(л/с)	V(м/с)	q(л/с)	V(м/с)	q(л/с)	V(м/с)	q(л/с)	V(м/с)	q(л/с)	V(м/с)
0,3	43,0	1,39	44,92	1,46	46,75	1,52	46,75	1,52	51,87	1,68
0,4	73,23	1,6	76,48	1,67	79,61	1,74	79,61	1,74	88,32	1,93
0,5	107,87	1,76	112,67	1,84	117,27	1,92	117,27	1,92	130,1	2,13
0,6	144,23	1,88	150,65	1,97	156,8	2,05	156,8	2,05	173,95	2,27
0,7	179,2	1,96	187,17	2,05	194,81	2,13	194,81	2,13	216,12	2,36
0,8	208,95	1,99	218,25	2,08	227,16	2,17	227,16	2,17	252,01	2,4
0,9	228,05	1,97	238,2	2,06	247,92	2,14	247,92	2,14	275,04	2,37
1,0	215,74	1,76	225,33	1,84	234,53	1,92	234,53	1,92	260,19	2,13

h/d	I=0,009		I=0,01		I=0,011		I=0,012		I=0,013	
	q(л/с)	V(м/с)	q(л/с)	V(м/с)	q(л/с)	V(м/с)	q(л/с)	V(м/с)	q(л/с)	V(м/с)
0,3	51,87	1,68	57,99	1,88	60,82	1,97	63,52	2,06	66,12	2,14
0,4	88,32	1,93	98,74	2,16	103,55	2,27	108,16	2,37	112,58	2,47
0,5	130,1	2,13	145,45	2,38	152,55	2,5	159,33	2,61	165,84	2,71
0,6	173,95	2,27	194,48	2,54	203,98	2,54	213,05	2,78	221,75	2,89
0,7	216,12	2,36	241,63	2,64	253,43	2,77	264,69	2,9	275,5	30,1
0,8	252,01	2,40	281,75	2,69	295,51	2,82	308,65	2,94	321,25	3,06
0,9	275,04	2,37	307,51	2,65	322,52	2,78	336,86	2,91	350,61	3,02
1,0	260,9	2,13	290,9	2,38	305,1	2,5	318,67	2,61	331,68	2,71

h/d	I=0,02		I=0,03		I=0,04	
	q(л/с)	V(м/с)	q(л/с)	V(м/с)	q(л/с)	V(м/с)
0,3	82,01	2,66	100,44	3,26	115,97	3,76
0,4	139,64	3,06	171,02	3,74	197,48	4,32
0,5	205,7	3,36	251,91	4,12	290,9	4,76
0,6	275,04	3,59	336,86	4,4	388,97	4,08
0,7	341,72	3,72	418,52	4,58	483,26	5,29
0,8	398,46	3,8	488,01	4,65	563,51	5,37
0,9	434,88	3,75	532,6	4,59	615,02	5,31
1,0	411,2	3,36	503,85	4,12	581,8	4,76

Таблицы для DN/ID 500

h/d	I=0,017		I=0,018		I=0,0019		I=0,002		I=0,0025	
	q(л/с)	V(м/с)	q(л/с)	V(м/с)	q(л/с)	V(м/с)	q(л/с)	V(м/с)	q(л/с)	V(м/с)
0,1	4,98	0,49	5,13	0,5	5,27	0,51	5,41	0,53	6,04	0,59
0,2	20,29	0,72	20,88	0,74	21,45	0,77	22,01	0,79	24,61	0,88
0,3	44,64	0,9	45,95	0,92	47,2	0,95	48,42	0,97	54,14	1,09
0,4	76,02	1,03	78,22	1,06	80,36	1,09	82,45	1,12	92,18	1,25
0,5	111,98	1,14	115,22	1,17	118,38	1,2	121,46	1,23	135,79	1,38
0,6	149,73	1,21	154,07	1,25	158,29	1,28	162,4	1,32	181,57	1,47
0,7	186,02	1,26	191,42	1,3	196,66	1,34	201,77	1,37	225,59	1,53
0,8	216,91	1,28	223,2	1,32	229,32	1,36	235,27	1,39	263,04	1,56
0,9	236,74	1,27	243,6	1,31	250,28	1,34	256,78	1,38	287,09	1,54
1,0	223,95	1,14	230,45	1,17	236,76	1,2	242,91	1,23	271,58	1,38

h/d	I=0,003		I=0,0035		I=0,004		I=0,005		I=0,006	
	q(л/с)	V(м/с)	q(л/с)	V(м/с)	q(л/с)	V(м/с)	q(л/с)	V(м/с)	q(л/с)	V(м/с)
0,3	59,3	1,19	64,06	1,29	68,48	1,38	76,56	1,54	83,87	1,69
0,4	100,98	1,37	109,07	1,48	116,6	1,59	130,37	1,77	142,81	1,94
0,5	148,75	1,51	160,67	1,63	171,76	1,74	192,04	1,95	210,37	2,14
0,6	198,9	1,61	214,84	1,74	229,67	1,86	256,78	2,08	218,29	2,28
0,7	247,12	1,68	266,92	1,81	285,35	1,94	319,03	2,17	349,48	2,37
0,8	288,15	1,71	311,24	1,84	332,73	1,97	372,0	2,2	407,51	2,41
0,9	314	1,68	339,69	1,82	363,14	1,95	406,0	2,17	444,76	2,38
1,0	297,51	1,51	321,34	1,63	343,53	1,74	384,08	1,95	420,74	2,14

h/d	I=0,007		I=0,008		I=0,009		I=0,01		I=0,011	
	q(л/с)	V(м/с)	q(л/с)	V(м/с)	q(л/с)	V(м/с)	q(л/с)	V(м/с)	q(л/с)	V(м/с)
0,3	90,59	1,82	96,84	1,95	102,72	2,07	108,27	2,16	113,56	2,29
0,4	154,25	2,1	164,9	2,24	174,9	2,38	184,36	2,51	193,36	2,63
0,5	227,22	2,31	242,91	2,47	257,65	2,62	271,58	2,76	284,84	2,98
0,6	303,82	2,46	324,8	2,63	344,5	2,79	363,14	2,94	380,86	3,09
0,7	377,48	2,56	403,54	2,74	428,02	2,91	451,17	3,06	473,19	3,21
0,8	440,16	2,61	470,55	2,79	499,09	2,95	526,09	3,11	551,77	3,27
0,9	480,39	2,57	513,56	2,75	544,71	2,92	574,18	3,08	602,2	3,23
1,0	454,45	2,31	485,82	2,47	515,29	2,62	543,17	2,76	569,68	2,89

h/d	I=0,012		I=0,013		I=0,014		I=0,015		I=0,02	
	q(л/с)	V(м/с)	q(л/с)	V(м/с)	q(л/с)	V(м/с)	q(л/с)	V(м/с)	q(л/с)	V(м/с)
0,3	118,61	2,39	123,45	2,48	128,11	2,58	132,61	2,67	153,12	3,08
0,4	201,96	2,75	210,21	2,86	218,14	2,97	225,8	3,07	260,73	3,54
0,5	297,51	3,02	309,65	3,14	321,34	3,26	332,62	3,38	384,08	3,9
0,6	397,8	3,22	414,04	3,36	429,67	3,48	444,75	3,6	513,56	4,16
0,7	494,24	3,36	514,42	3,49	533,84	3,63	552,57	3,75	638,06	4,33
0,8	576,3	3,41	599,83	3,55	622,48	3,69	644,32	3,81	744,0	4,40
0,9	628,98	3,37	654,66	3,51	679,38	3,64	703,22	3,77	812,01	4,35
1,0	595,01	3,02	619,31	3,14	642,68	3,26	665,24	3,38	768,15	3,9

Изм. № подл. / Подп. и дата / Взам. инв. № / Инв. № дубл. / Подп. и дата

h/d	I=0,025		I=0,03	
	q(л/с)	V(м/с)	q(л/с)	V(м/с)
0,3	171,19	3,45	187,53	3,77
0,4	291,51	3,96	319,33	4,34
0,5	429,41	4,36	470,4	4,78
0,6	574,17	4,65	628,98	5,1
0,7	713,37	4,84	781,45	5,31
0,8	831,82	4,92	911,21	5,39
0,9	907,85	4,86	994,50	5,33
1,0	858,82	4,36	940,79	4,78

Таблицы для DN/ID 600

h/d	I=0,0016		I=0,0017		I=0,0018		I=0,0019		I=0,002	
	q(л/с)	V(м/с)	q(л/с)	V(м/с)	q(л/с)	V(м/с)	q(л/с)	V(м/с)	q(л/с)	V(м/с)
0,3	68,36	0,97	70,46	1,0	72,51	1,0	74,49	1,06	76,43	1,09
0,4	116,4	1,12	119,98	1,15	123,46	1,18	126,84	1,22	130,14	1,25
0,5	171,47	1,23	176,74	1,27	181,87	1,3	186,85	1,34	191,71	1,37
0,6	229,27	1,31	236,33	1,35	243,18	1,39	249,84	1,43	256,33	1,47
0,7	284,85	1,37	293,62	1,41	302,13	1,45	310,41	1,49	318,47	1,53
0,8	332,51	1,39	342,37	1,43	352,3	1,47	361,95	1,51	371,36	1,55
0,9	362,51	1,37	373,67	1,41	384,5	1,45	395,04	1,49	405,3	1,53
1,0	342,93	1,23	353,49	1,27	363,74	1,3	373,7	1,34	383,4	1,37

h/d	I=0,0025		I=0,003		I=0,004		I=0,0019		I=0,002	
	q(л/с)	V(м/с)	q(л/с)	V(м/с)	q(л/с)	V(м/с)	q(л/с)	V(м/с)	q(л/с)	V(м/с)
0,3	85,45	1,21	93,6	1,3	108,09	1,54	120,84	1,72	132,38	1,88
0,4	145,5	1,4	159,39	1,53	184,04	1,77	205,77	1,97	225,41	2,16
0,5	214,33	1,54	234,79	1,68	271,11	1,94	303,11	2,17	332,04	2,38
0,6	286,59	1,64	313,94	1,8	369,51	2,07	405,3	2,32	443,98	2,54
0,7	356,06	1,71	390,05	1,87	450,39	2,16	503,55	2,41	551,61	2,46
0,8	415,19	1,74	454,82	1,9	525,18	2,19	587,16	2,45	643,21	2,69
0,9	453,14	1,71	469,39	1,88	573,18	2,17	640,84	2,42	702,0	2,65
1,0	428,67	1,54	469,58	1,68	542,22	1,94	606,23	2,17	664,09	2,38

h/d	I=0,007		I=0,008		I=0,009		I=0,01		I=0,011	
	q(л/с)	V(м/с)	q(л/с)	V(м/с)	q(л/с)	V(м/с)	q(л/с)	V(м/с)	q(л/с)	V(м/с)
0,3	142,98	2,03	152,9	2,17	162,13	2,3	170,9	2,43	179,2	2,55
0,4	243,47	2,34	260,3	2,5	276,07	2,65	291,0	2,79	305,2	2,93
0,5	358,65	2,57	383,4	2,75	406,67	2,91	428,67	3,07	449,6	3,22
0,6	479,56	2,74	512,7	2,93	543,76	3,11	573,18	3,28	601,2	3,44
0,7	595,81	2,86	637,0	3,05	675,58	3,24	712,13	3,41	746,9	3,58
0,8	694,74	2,9	742,7	3,1	787,76	3,29	830,38	3,47	870,9	3,64
0,9	758,25	2,87	810,6	3,06	859,77	3,25	906,28	3,43	950,5	3,59
1,0	717,3	2,57	766,8	2,75	813,34	2,91	857,33	3,07	899,2	3,22

h/d	I=0,012		I=0,013		I=0,014		I=0,015		I=0,02	
	q(л/с)	V(м/с)	q(л/с)	V(м/с)	q(л/с)	V(м/с)	q(л/с)	V(м/с)	q(л/с)	V(м/с)
0,3	187,21	2,66	194,85	2,77	202,2	2,87	209,3	2,97	241,69	3,43
0,4	318,77	3,06	331,79	3,18	344,3	3,3	356,4	3,42	411,54	3,95
0,5	469,58	3,37	488,75	3,5	507,2	3,64	525,0	3,76	606,23	4,34
0,6	627,89	3,59	653,52	3,74	678,2	3,88	702,0	4,02	810,6	4,64
0,7	780,1	3,74	811,95	3,89	842,6	4,04	872,2	4,18	1007,1	4,83
0,8	909,63	3,8	946,77	3,96	982,5	4,11	1017,0	4,25	1174,33	4,91
0,9	992,78	3,75	1033,3	3,91	1072,3	4,05	1110,0	4,20	1281,67	4,85
1,0	939,16	3,37	977,51	3,5	1014,4	3,64	1050,0	3,76	1212,45	4,34

Подп. и дата
 Инв. № дубл.
 Взам. инв. №
 Подп. и дата
 Инв. № подл.

Изм.	Лист	№ докум.	Подп.	Дата

Таблицы для DN/ID 800

h/d	I=0,0013		I=0,0014		I=0,0015		I=0,0016		I=0,0017	
	q(л/с)	V(м/с)	q(л/с)	V(м/с)	q(л/с)	V(м/с)	q(л/с)	V(м/с)	q(л/с)	V(м/с)
0,3	130,11	1,04	135,03	1,08	139,76	1,12	144,35	1,16	148,79	1,19
0,4	225,55	1,20	229,92	1,25	237,99	1,29	245,79	1,33	253,36	1,37
0,5	326,37	1,32	338,69	1,37	350,58	1,42	362,07	1,47	373,22	1,51
0,6	436,39	1,41	452,87	1,46	468,76	1,52	484,13	1,57	499,03	1,61
0,7	542,18	1,47	562,65	1,52	582,4	1,58	601,5	1,63	620,01	1,68
0,8	632,21	1,49	656,08	1,55	679,1	1,6	701,38	1,66	722,96	1,71
0,9	690,0	1,47	716,05	1,53	741,18	1,58	765,49	1,64	789,05	1,69
1,0	652,74	1,32	677,38	1,37	701,15	1,42	724,14	1,47	746,43	1,51

h/d	I=0,0013		I=0,0014		I=0,0015		I=0,0016		I=0,0017	
	q(л/с)	V(м/с)	q(л/с)	V(м/с)	q(л/с)	V(м/с)	q(л/с)	V(м/с)	q(л/с)	V(м/с)
0,3	153,1	1,23	157,3	1,26	161,39	1,3	180,44	1,45	197,66	1,59
0,4	260,7	1,41	267,85	1,45	274,81	1,49	307,24	1,67	336,57	1,83
0,5	384,04	1,56	394,56	1,6	404,81	1,64	452,59	1,83	495,79	2,14
0,6	513,5	1,66	527,57	1,71	541,28	1,75	605,17	1,96	662,93	2,14
0,7	637,99	1,73	655,47	1,78	672,5	1,82	751,87	2,04	823,64	2,23
0,8	743,92	1,76	764,31	1,15	784,16	1,85	876,72	2,07	960,4	2,27
0,9	811,92	1,74	834,17	1,78	855,84	1,83	956,86	2,04	1048,19	2,24
1,0	768,07	1,56	789,12	1,6	809,62	1,64	905,18	1,83	991,58	2,01

h/d	I=0,0035		I=0,004		I=0,005		I=0,006		I=0,007	
	q(л/с)	V(м/с)	q(л/с)	V(м/с)	q(л/с)	V(м/с)	q(л/с)	V(м/с)	q(л/с)	V(м/с)
0,3	231,49	1,71	228,23	1,83	255,17	2,05	279,53	2,24	301,93	2,42
0,4	363,53	1,97	388,63	2,11	434,5	2,36	475,98	2,58	514,11	2,79
0,5	535,51	2,17	572,49	2,32	640,06	2,59	701,15	2,84	757,33	3,07
0,6	716,04	2,32	765,48	2,48	855,84	2,77	937,52	3,03	1012,6	3,27
0,7	889,63	2,41	951,05	2,58	1063,3	2,88	1164,8	3,16	1258,12	3,14
0,8	1037,35	2,45	1108,97	2,62	1239,87	2,93	1358,21	3,21	1467,03	3,46
0,9	1132,17	2,42	1210,34	2,59	1353,2	2,89	1482,36	3,17	1601,13	3,41
1,0	1072,02	2,17	1144,97	2,32	1280,12	2,59	1402,3	2,84	1514,66	3,07

h/d	I=0,008		I=0,009		I=0,01		I=0,011		I=0,012	
	q(л/с)	V(м/с)	q(л/с)	V(м/с)	q(л/с)	V(м/с)	q(л/с)	V(м/с)	q(л/с)	V(м/с)
0,3	322,77	2,59	342,35	2,75	360,87	2,9	378,48	3,04	395,31	3,17
0,4	549,61	2,98	582,95	3,16	614,48	3,33	644,47	3,49	673,13	3,65
0,5	809,62	3,28	858,73	3,48	905,18	3,67	949,36	3,85	991,58	4,02
0,6	1082,56	3,5	1148,22	3,71	1210,3	3,91	1269,41	4,1	1325,86	4,29
0,7	1344,99	3,64	1426,58	3,86	1503,75	4,07	1577,14	4,27	1647,27	4,46
0,8	1568,32	3,7	1663,46	3,93	1753,44	4,14	1839,02	4,34	1920,8	4,54
0,9	1711,68	3,66	1851	3,88	1913,72	4,09	2007,12	4,29	2096,37	4,48
1,0	1619,24	3,28	1717,46	3,48	1810,36	3,67	1898,72	3,85	1983,15	4,02

h/d	I=0,013		I=0,014		I=0,015	
	q(л/с)	V(м/с)	q(л/с)	V(м/с)	q(л/с)	V(м/с)
0,1	45,94	1,79	47,67	1,88	49,35	1,92
0,2	187,01	2,66	194,07	2,76	200,89	2,86
0,3	410,46	3,3	426,99	3,43	441,97	3,55
0,4	700,62	3,8	727,06	3,94	752,58	4,08
0,5	1032,06	4,18	1071,02	4,34	1108,62	4,49
0,6	1079,99	4,46	1432,09	4,63	1482,35	4,79
0,7	1714,54	4,64	1779,26	4,28	1841,71	4,99
0,8	1999,23	4,72	2074,7	4,90	2147,52	5,07
0,9	2181,97	4,66	2264,34	4,84	2343,81	5,01
1,0	2064,13	4,18	2142,05	4,34	2217,23	4,49

Таблицы для DN/ID 1000

h/d	I=0,001		I=0,0015		I=0,002		I=0,0025		I=0,003	
	q(л/с)	V(м/с)	q(л/с)	V(м/с)	q(л/с)	V(м/с)	q(л/с)	V(м/с)	q(л/с)	V(м/с)
0,3	191,1	1,0	226,6	1,1	272,4	1,4	303,1	1,5	334,9	1,7
0,4	335,5	1,1	394,1	1,3	473,3	1,6	526,2	1,8	579,8	2,0
0,5	498,7	1,3	589,1	1,5	706,9	1,8	785,4	2,0	863,9	2,2
0,6	673,6	1,4	795,3	1,6	953,9	1,9	1056,5	2,2	1164,0	2,4
0,7	842,2	1,4	994,1	1,7	1192,1	2,0	1323,6	2,3	1453,1	2,5
0,75	917,5	1,5	1082,8	1,7	1298,3	2,1	1441,5	2,3	1582,3	2,5
1,0	998,0	1,3	1195,0	1,5	1383,0	1,8	1548,0	2,0	1728,0	2,2

h/d	I=0,0035		I=0,004		I=0,0045		I=0,005		I=0,0055	
	q(л/с)	V(м/с)	q(л/с)	V(м/с)	q(л/с)	V(м/с)	q(л/с)	V(м/с)	q(л/с)	V(м/с)
0,3	372,9	1,9	381,6	1,9	396,9	2,0	198,2	2,2	473,2	2,4
0,4	645,7	2,2	659,6	2,2	686,0	2,3	293,4	2,5	818,0	2,8
0,5	962,1	2,5	981,8	2,5	1021,0	2,6	392,7	2,8	1217,4	3,1
0,6	1296,3	2,6	1321,7	2,7	1374,6	2,8	492,0	3,0	1638,9	3,3
0,7	1618,3	2,8	1649,2	2,8	1715,1	2,9	587,2	3,1	2045,0	3,5
0,75	1762,1	2,8	1795,5	2,8	1867,3	3,0	631,9	3,2	2226,4	3,5
1,0	1924,0	2,5	1956,0	2,5	2074,0	2,6	2184,0	2,8	2434,0	3,1

h/d	I=0,006		I=0,0065		I=0,007		I=0,0075		I=0,008	
	q(л/с)	V(м/с)	q(л/с)	V(м/с)	q(л/с)	V(м/с)	q(л/с)	V(м/с)	q(л/с)	V(м/с)
0,3	496,1	2,5	519,0	2,6	535,1	2,7	550,4	2,8	581,0	2,9
0,4	857,5	2,09	897,1	3,1	924,1	3,1	950,5	3,2	1003,3	3,4
0,5	1276,3	3,3	1335,2	3,4	1374,5	3,5	1413,7	3,6	1492,3	3,8
0,6	1718,2	3,5	1797,5	3,7	1849,6	3,8	1902,4	3,9	2008,1	4,1
0,7	2143,9	3,7	2242,9	3,8	2307,3	3,9	2373,2	4,0	2505,1	4,3
0,75	2334,1	3,7	2441,9	3,9	2511,8	4,0	2583,6	4,1	2727,1	4,3
1,0	2552,0	3,3	2670,0	3,4	2749,0	3,5	2827,0	3,6	2984,0	3,8

Ивл. № дубл. Подп. и дата
Ивл. № дубл. Подп. и дата
Взам. ивл. № Подп. и дата
Ивл. № подл. Подп. и дата

Изм.	Лист	№ докум.	Подп.	Дата
------	------	----------	-------	------

Подп. и дата
 Ив. № дубл.
 Взам. ив. №
 Подп. и дата
 Ив. № подл.

h/d	I=0,0085		I=0,009		I=0,0095		I=0,001		I=0,003	
	q(л/с)	V(м/с)	q(л/с)	V(м/с)	q(л/с)	V(м/с)	q(л/с)	V(м/с)	q(л/с)	V(м/с)
0,3	596,3	3,0	612,2	3,1	627,6	3,2	650,5	3,3	198,2	3,4
0,4	1029,7	3,5	1056,6	3,6	1083,0	3,7	1122,6	3,8	293,4	4,0
0,5	1531,5	3,9	1570,8	4,0	1610,1	4,1	1669,0	4,3	392,7	4,5
0,6	2061,0	4,2	2113,2	4,3	2166,0	4,4	2245,2	4,6	492,0	4,8
0,7	5271,0	4,4	2635,6	4,5	2701,5	4,6	2800,3	4,8	587,2	5,0
0,75	2789,9	4,4	2869,0	4,5	2940,8	4,7	3048,4	4,8	631,9	5,0
1,0	3063,0	3,9	3141,0	4,0	3220,0	4,1	3338,0	4,3	3495,0	4,5

h/d	I=0,0018		I=0,0019		I=0,002		I=0,0025		I=0,003	
	q(л/с)	V(м/с)	q(л/с)	V(м/с)	q(л/с)	V(м/с)	q(л/с)	V(м/с)	q(л/с)	V(м/с)
0,3	720,5	3,6	743,5	3,8	767,1	3,9	797,7	4,0	829,1	4,2
0,4	1242,2	4,2	1281,9	4,4	1321,9	4,5	1374,8	4,7	1428,1	4,9
0,5	1845,7	4,7	1904,6	4,9	1963,5	5,0	2042,0	5,2	2120,6	5,4
0,6	2481,9	5,0	2561,1	5,2	2639,8	5,4	2745,4	5,6	2850,4	5,8
0,7	3094,7	5,3	3193,5	5,4	3291,1	5,6	3422,7	5,8	3553,2	6,1
0,75	3368,6	5,3	3476,1	5,5	3582,3	5,7	3725,6	5,9	3867,4	6,1
1,0	3691,0	4,7	3809,0	4,9	3927,0	5,0		5,2	4241,0	5,4

Таблицы для DN/OD 800

h/d	I=0,0008		I=0,00009		I=0,001		I=0,0011		I=0,0012	
	q(л/с)	V(м/с)	q(л/с)	V(м/с)	q(л/с)	V(м/с)	q(л/с)	V(м/с)	q(л/с)	V(м/с)
0,3	70,11	0,75	74,36	0,79	78,39	0,84	82,21	0,88	85,87	0,92
0,4	119,38	0,86	126,63	0,91	133,48	0,96	139,99	1,01	146,22	1,06
0,5	175,86	0,95	186,52	1,01	196,61	1,06	206,21	1,11	215,38	1,16
0,6	235,11	1,01	249,37	1,07	262,86	1,13	275,69	1,19	287,94	1,24
0,7	292,10	1,05	309,82	1,12	326,58	1,18	342,52	1,24	357,75	1,29
0,8	340,67	1,07	361,34	1,14	380,88	1,20	399,47	1,26	417,24	1,31
0,9	371,75	1,06	394,30	1,12	415,63	1,18	435,92	1,24	455,30	1,30
1,0	351,71	0,95	373,05	1,01	393,22	1,06	412,42	1,11	430,76	1,16

h/d	I=0,0013		I=0,0014		I=0,0015		I=0,0016		I=0,0017	
	q(л/с)	V(м/с)	q(л/с)	V(м/с)	q(л/с)	V(м/с)	q(л/с)	V(м/с)	q(л/с)	V(м/с)
0,3	89,37	0,96	92,75	0,99	96,00	1,03	99,15	1,06	102,20	1,09
0,4	152,19	1,10	157,93	1,14	163,47	1,18	168,84	1,22	174,03	1,26
0,5	224,17	1,21	232,63	1,26	240,80	1,30	248,70	1,34	256,35	1,38
0,6	299,70	1,29	311,01	1,34	321,93	1,39	332,49	1,43	342,72	1,48
0,7	372,36	1,34	386,41	1,39	399,98	1,44	413,09	1,49	425,81	1,54
0,8	434,27	1,37	450,67	1,42	466,48	1,47	481,78	1,52	496,61	1,56
0,9	473,89	1,35	491,78	1,40	509,04	1,45	525,74	1,50	541,92	1,54
1,0	448,34	1,21	465,27	1,26	481,60	1,30	497,39	1,34	512,70	1,38

h/d	I=0,0018		I=0,0019		I=0,002		I=0,0025		I=0,003	
	q(л/с)	V(м/с)	q(л/с)	V(м/с)	q(л/с)	V(м/с)	q(л/с)	V(м/с)	q(л/с)	V(м/с)
0,3	105,17	1,12	108,05	1,16	110,85	1,19	123,94	1,32	135,77	1,45
0,4	179,08	1,29	183,98	1,33	188,76	1,36	211,04	1,52	231,19	1,67
0,5	263,78	1,42	271,01	1,46	278,05	1,50	310,87	1,68	340,54	1,84
0,6	352,66	1,52	362,32	1,56	371,73	1,60	415,61	1,79	455,28	1,96
0,7	438,15	1,58	450,16	1,62	461,85	1,67	516,37	1,86	565,65	2,04
0,8	511,01	1,61	525,01	1,65	538,65	1,69	602,23	1,89	659,71	2,08
0,9	557,63	1,59	572,91	1,63	587,79	1,67	657,17	1,87	719,89	2,05
1,0	527,57	1,42	542,02	1,46	556,10	1,50	621,74	1,68	681,08	1,84

h/d	I=0,0035		I=0,004		I=0,0045		I=0,005		I=0,006	
	q(л/с)	V(м/с)	q(л/с)	V(м/с)	q(л/с)	V(м/с)	q(л/с)	V(м/с)	q(л/с)	V(м/с)
0,3	105,17	1,12	108,05	1,16	110,85	1,19	123,94	1,32	135,77	1,45
0,4	179,08	1,29	183,98	1,33	188,76	1,36	211,04	1,52	231,19	1,67
0,5	263,78	1,42	271,01	1,46	278,05	1,50	310,87	1,68	340,54	1,84
0,6	352,66	1,52	362,32	1,56	371,73	1,60	415,61	1,79	455,28	1,96
0,7	438,15	1,58	450,16	1,62	461,85	1,67	516,37	1,86	565,65	2,04
0,8	511,01	1,61	525,01	1,65	538,65	1,69	602,23	1,89	659,71	2,08
0,9	557,63	1,59	572,91	1,63	587,79	1,67	657,17	1,87	719,89	2,05
1,0	527,57	1,42	542,02	1,46	556,10	1,50	621,74	1,68	681,08	1,84

h/d	I=0,007		I=0,008		I=0,009		I=0,01		I=0,011	
	q(л/с)	V(м/с)	q(л/с)	V(м/с)	q(л/с)	V(м/с)	q(л/с)	V(м/с)	q(л/с)	V(м/с)
0,3	207,39	2,22	221,71	2,37	235,16	2,51	247,88	2,65	259,98	2,78
0,4	353,15	2,55	377,53	2,73	400,43	2,89	422,09	3,05	442,69	3,20
0,5	520,19	2,81	556,10	3,00	589,84	3,18	621,74	3,35	652,09	3,52
0,6	695,45	2,99	743,47	3,20	788,57	3,40	831,22	3,58	871,79	3,75
0,7	864,05	3,12	923,70	3,33	979,74	3,54	1032,73	3,73	1083,14	3,91
0,8	1007,72	3,17	1077,30	3,39	1142,65	3,59	1204,46	3,79	1263,25	3,97
0,9	1099,66	3,13	1175,58	3,35	1246,89	3,55	1314,34	3,74	1378,49	3,92
1,0	1040,37	2,81	1112,21	3,00	1179,67	3,18	1243,48	3,35	1304,18	3,52

h/d	I=0,012		I=0,013		I=0,014		I=0,015		I=0,02	
	q(л/с)	V(м/с)	q(л/с)	V(м/с)	q(л/с)	V(м/с)	q(л/с)	V(м/с)	q(л/с)	V(м/с)
0,3	271,54	2,90	282,63	3,02	293,29	3,14	303,59	3,25	350,55	3,75
0,4	462,38	3,34	481,26	3,48	499,42	3,61	516,95	3,73	596,92	4,31
0,5	681,08	3,67	708,90	3,82	735,66	3,97	761,48	4,11	879,28	4,74
0,6	910,56	3,92	947,74	4,08	983,52	4,24	1018,03	4,38	1175,53	5,06
0,7	1131,30	4,08	1177,50	4,25	1221,95	4,41	1264,83	4,56	1460,50	5,27
0,8	1319,42	4,15	1373,29	4,32	1425,13	4,48	1475,15	4,64	1703,36	5,36
0,9	1439,79	4,10	1498,58	4,26	1555,15	4,43	1609,73	4,58	1858,76	5,29
1,0	1362,17	3,67	1417,79	3,82	1471,31	3,97	1522,95	4,11	1758,55	4,74

h/d	I=0,025		I=0,03		I=0,035	
	q(л/с)	V(м/с)	q(л/с)	V(м/с)	q(л/с)	V(м/с)
0,3	391,93	4,19	429,34	4,59	463,74	4,96
0,4	667,38	4,82	731,08	5,28	789,66	5,70
0,5	983,06	5,30	1076,89	5,81	1163,17	6,28
0,6	1314,28	5,66	1439,72	6,20	1555,07	6,70
0,7	1632,89	5,89	1788,75	6,45	1932,07	6,97
0,8	1904,41	5,99	2086,18	6,56	2253,33	7,09
0,9	2078,15	5,91	2276,50	6,48	2458,91	7,00
1,0	1966,12	5,30	2153,78	5,81	2326,35	6,28

Таблицы для DN/OD 1000

h/d	I=0,0005		I=0,0006		I=0,0007		I=0,0008		I=0,0009	
	q(л/с)	V(м/с)	q(л/с)	V(м/с)	q(л/с)	V(м/с)	q(л/с)	V(м/с)	q(л/с)	V(м/с)
0,3	97,12	0,68	106,39	0,74	114,92	0,80	122,85	0,86	130,30	0,91
0,4	165,38	0,78	181,16	0,85	195,68	0,92	209,19	0,98	221,88	1,04
0,5	243,60	0,86	266,85	0,94	288,24	1,01	308,14	1,08	326,83	1,15
0,6	325,68	0,91	356,76	1,00	385,35	1,08	411,96	1,16	436,95	1,23
0,7	404,63	0,95	443,25	1,04	478,77	1,13	511,83	1,20	542,87	1,28
0,8	471,92	0,97	516,96	1,06	558,38	1,14	596,93	1,22	633,14	1,30
0,9	514,97	0,96	564,12	1,05	609,32	1,13	651,39	1,21	690,90	1,28
1,0	487,21	0,86	533,71	0,94	576,47	1,01	616,27	1,08	653,66	1,15

h/d	I=0,0045		I=0,005		I=0,0055		I=0,006		I=0,0065	
	q(л/с)	V(м/с)	q(л/с)	V(м/с)	q(л/с)	V(м/с)	q(л/с)	V(м/с)	q(л/с)	V(м/с)
0,3	291,36	2,03	307,12	2,14	322,11	2,24	336,44	2,34	350,18	2,44
0,4	496,13	2,33	522,97	2,46	548,50	2,58	572,89	2,70	596,28	2,81
0,5	730,81	2,57	770,34	2,71	807,94	2,84	843,87	2,97	878,33	3,09
0,6	977,04	2,74	1029,89	2,89	1080,16	3,03	1128,19	3,17	1174,26	3,30
0,7	1213,90	2,85	1279,56	3,01	1342,02	3,16	1401,69	3,30	1458,93	3,43
0,8	1415,75	2,90	1492,33	3,06	1565,17	3,21	1634,77	3,35	1701,52	3,49
0,9	1544,91	2,87	1628,48	3,02	1707,96	3,17	1783,91	3,31	1856,75	3,44
1,0	1461,62	2,57	1540,69	2,71	1615,89	2,84	1687,74	2,97	1756,65	3,09

h/d	I=0,001		I=0,0011		I=0,0012		I=0,0013		I=0,0014	
	q(л/с)	V(м/с)	q(л/с)	V(м/с)	q(л/с)	V(м/с)	q(л/с)	V(м/с)	q(л/с)	V(м/с)
0,3	137,35	0,96	144,05	1,00	150,46	1,05	156,60	1,09	162,51	1,13
0,4	233,88	1,10	245,30	1,15	256,20	1,21	266,66	1,26	276,73	1,30
0,5	344,51	1,21	361,32	1,27	377,39	1,33	392,80	1,38	407,63	1,43
0,6	460,58	1,29	483,06	1,36	504,54	1,42	525,14	1,47	544,97	1,53
0,7	572,24	1,35	600,17	1,41	626,86	1,47	652,45	1,53	677,08	1,59
0,8	667,39	1,37	699,97	1,43	731,09	1,50	760,94	1,56	789,67	1,62
0,9	728,28	1,35	763,82	1,42	797,79	1,48	830,36	1,54	861,71	1,60
1,0	689,02	1,21	722,65	1,27	754,78	1,33	785,60	1,38	815,25	1,43

h/d	I=0,007		I=0,0075		I=0,008		I=0,009		I=0,01	
	q(л/с)	V(м/с)	q(л/с)	V(м/с)	q(л/с)	V(м/с)	q(л/с)	V(м/с)	q(л/с)	V(м/с)
0,3	363,39	2,53	376,15	2,62	388,48	2,71	412,05	2,87	434,34	3,03
0,4	618,79	2,91	640,51	3,01	661,51	3,11	701,64	3,30	739,59	3,48
0,5	911,48	3,21	943,47	3,32	974,42	3,43	1033,52	3,63	1089,43	3,83
0,6	1218,58	3,42	1261,35	3,54	1302,72	3,66	1381,74	3,88	1456,48	4,09
0,7	1514,00	3,56	1567,14	3,69	1618,53	3,81	1716,71	4,04	1809,58	4,26
0,8	1765,75	3,62	1827,72	3,75	1887,67	3,87	2002,17	4,10	2110,47	4,33
0,9	1926,84	3,57	1994,47	3,70	2059,88	3,82	2184,83	4,05	2303,01	4,27
1,0	1822,96	3,21	1886,95	3,32	1948,83	3,43	2067,05	3,63	2178,86	3,83

h/d	I=0,0015		I=0,0016		I=0,0017		I=0,0018		I=0,0019	
	q(л/с)	V(м/с)	q(л/с)	V(м/с)	q(л/с)	V(м/с)	q(л/с)	V(м/с)	q(л/с)	V(м/с)
0,3	168,22	1,17	173,74	1,21	179,08	1,25	184,27	1,28	189,32	1,32
0,4	286,44	1,35	295,84	1,39	304,94	1,44	313,78	1,48	322,38	1,52
0,5	421,93	1,48	435,77	1,53	449,18	1,58	462,21	1,63	474,87	1,67
0,6	564,09	1,58	582,59	1,64	600,52	1,69	617,93	1,73	634,87	1,78
0,7	700,85	1,65	723,83	1,70	746,11	1,75	767,74	1,81	788,78	1,85
0,8	817,38	1,68	844,19	1,73	870,17	1,78	895,40	1,84	919,93	1,89
0,9	891,95	1,65	921,21	1,71	949,56	1,76	977,09	1,81	1003,86	1,86
1,0	843,87	1,48	871,54	1,53	898,37	1,58	924,41	1,63	949,74	1,67

h/d	I=0,02		I=0,03		I=0,04	
	q(л/с)	V(м/с)	q(л/с)	V(м/с)	q(л/с)	V(м/с)
0,3	614,25	4,28	752,30	5,24	868,68	6,05
0,4	1045,94	4,92	1281,01	6,03	1479,19	6,96
0,5	1540,69	5,42	1886,95	6,63	2178,86	7,66
0,6	2059,78	5,78	2522,70	7,08	2912,97	8,18
0,7	2559,13	6,02	3134,28	7,37	3619,15	8,51
0,8	2984,66	6,12	3655,45	7,49	4220,95	8,65
0,9	3256,95	6,04	3988,94	7,40	4606,03	8,54
1,0	3081,37	5,42	3773,89	6,63	4357,72	7,66

h/d	I=0,002		I=0,0025		I=0,003		I=0,0035		I=0,004	
	q(л/с)	V(м/с)	q(л/с)	V(м/с)	q(л/с)	V(м/с)	q(л/с)	V(м/с)	q(л/с)	V(м/с)
0,3	194,24	1,35	217,17	1,51	237,90	1,66	256,96	1,79	274,70	1,91
0,4	330,76	1,56	369,80	1,74	405,09	1,91	437,55	2,06	467,76	2,20
0,5	487,21	1,71	544,71	1,92	596,71	2,10	644,52	2,27	689,02	2,42
0,6	651,36	1,83	728,24	2,04	797,75	2,24	861,67	2,42	921,16	2,59
0,7	809,27	1,90	904,79	2,13	991,15	2,33	1070,56	2,52	1144,48	2,69
0,8	943,83	1,93	1055,24	2,16	1155,95	2,37	1248,57	2,56	1334,78	2,74
0,9	1029,94	1,91	1151,51	2,14	1261,41	2,34	1362,48	2,53	1456,55	2,70
1,0	974,42	1,71	1089,43	1,92	1193,41	2,10	1289,03	2,27	1378,03	2,42

Ивл. № подл. Подп. и дата. Взам. инв. №. Инв. № дубл. Подп. и дата.

Изм.	Лист	№ докум.	Подп.	Дата
------	------	----------	-------	------

Таблицы для DN/OD 1200

h/d	I=0,0005		I=0,0006		I=0,0007		I=0,0008		I=0,0009	
	q(л/с)	V(м/с)	q(л/с)	V(м/с)	q(л/с)	V(м/с)	q(л/с)	V(м/с)	q(л/с)	V(м/с)
0,3	160,15	0,76	175,44	0,83	189,49	0,90	202,58	0,96	214,87	1,02
0,4	272,71	0,88	298,74	0,96	322,67	1,04	344,95	1,11	365,87	1,18
0,5	401,70	0,96	440,04	1,06	475,30	1,14	508,12	1,22	538,94	1,29
0,6	537,04	1,03	588,30	1,13	635,44	1,22	679,31	1,30	720,52	1,38
0,7	667,24	1,07	730,92	1,17	789,48	1,27	843,99	1,35	895,19	1,44
0,8	778,19	1,09	852,46	1,19	920,76	1,29	984,34	1,38	1044,05	1,46
0,9	849,18	1,08	930,23	1,18	1004,76	1,27	1074,14	1,36	1139,29	1,44
1,0	803,40	0,96	880,08	1,06	950,60	1,14	1016,23	1,22	1077,88	1,29

h/d	I=0,0005		I=0,0006		I=0,0007		I=0,0008		I=0,0009	
	q(л/с)	V(м/с)	q(л/с)	V(м/с)	q(л/с)	V(м/с)	q(л/с)	V(м/с)	q(л/с)	V(м/с)
0,3	226,49	1,08	237,54	1,13	248,11	1,18	258,24	1,23	267,99	1,27
0,4	385,67	1,24	404,49	1,30	422,48	1,36	439,73	1,41	456,33	1,47
0,5	568,09	1,36	595,82	1,43	622,31	1,49	647,72	1,55	672,17	1,61
0,6	759,49	1,46	796,56	1,53	831,98	1,59	865,96	1,66	898,64	1,72
0,7	943,61	1,51	989,67	1,59	1033,68	1,66	1075,89	1,73	1116,50	1,79
0,8	1100,52	1,54	1154,24	1,62	1205,56	1,69	1254,79	1,76	1302,15	1,82
0,9	1200,92	1,52	1259,54	1,59	1315,54	1,67	1369,26	1,73	1420,95	1,80
1,0	1136,18	1,36	1191,64	1,43	1244,62	1,49	1295,44	1,55	1344,35	1,61

h/d	I=0,0015		I=0,0016		I=0,0017		I=0,0018		I=0,0019	
	q(л/с)	V(м/с)	q(л/с)	V(м/с)	q(л/с)	V(м/с)	q(л/с)	V(м/с)	q(л/с)	V(м/с)
0,3	277,39	1,32	286,49	1,36	295,31	1,40	303,87	1,45	312,19	1,48
0,4	472,34	1,52	487,83	1,57	502,85	1,62	517,42	1,66	531,60	1,71
0,5	695,77	1,67	718,58	1,72	740,70	1,78	762,17	1,83	783,06	1,88
0,6	930,19	1,78	960,69	1,84	990,26	1,90	1018,97	1,95	1046,89	2,01
0,7	1155,69	1,86	1193,59	1,92	1230,32	1,97	1265,99	2,03	1300,68	2,09
0,8	1347,86	1,89	1392,06	1,95	1434,90	2,01	1476,50	2,07	1516,96	2,12
0,9	1470,82	1,86	1519,06	1,92	1565,81	1,98	1611,21	2,04	1655,36	2,10
1,0	1391,53	1,67	1437,17	1,72	1481,40	1,78	1524,35	1,83	1566,12	1,88

h/d	I=0,002		I=0,0025		I=0,003		I=0,0035		I=0,004	
	q(л/с)	V(м/с)	q(л/с)	V(м/с)	q(л/с)	V(м/с)	q(л/с)	V(м/с)	q(л/с)	V(м/с)
0,3	320,30	1,52	358,11	1,70	392,29	1,87	423,72	2,02	452,98	2,15
0,4	545,41	1,75	609,79	1,96	667,99	2,15	721,51	2,32	771,33	2,48
0,5	803,40	1,93	898,23	2,16	983,96	2,36	1062,80	2,55	1136,18	2,73
0,6	1074,09	2,06	1200,86	2,30	1315,48	2,52	1420,88	2,72	1518,99	2,91
0,7	1334,47	2,14	1491,99	2,39	1634,39	2,62	1765,34	2,83	1887,23	3,03
0,8	1556,37	2,18	1740,08	2,43	1906,16	2,67	2058,89	2,88	2201,04	3,08
0,9	1698,36	2,15	1898,82	2,40	2080,06	2,63	2246,72	2,84	2401,84	3,04
1,0	1606,80	1,93	1796,46	2,16	1967,92	2,36	2125,60	2,55	2272,36	2,73

h/d	I=0,0045		I=0,005		I=0,0055		I=0,006		I=0,0065	
	q(л/с)	V(м/с)	q(л/с)	V(м/с)	q(л/с)	V(м/с)	q(л/с)	V(м/с)	q(л/с)	V(м/с)
0,3	480,46	2,28	506,44	2,41	531,16	2,53	554,78	2,64	577,44	2,75
0,4	818,12	2,63	862,37	2,77	904,47	2,91	944,68	3,03	983,26	3,16
0,5	1205,10	2,89	1270,29	3,05	1332,29	3,20	1391,53	3,34	1448,35	3,48
0,6	1611,13	3,09	1698,28	3,25	1781,17	3,41	1860,37	3,56	1936,34	3,71
0,7	2001,71	3,21	2109,99	3,39	2212,97	3,55	2311,37	3,71	2405,76	3,86
0,8	2334,56	3,27	2460,84	3,44	2580,95	3,61	2695,71	3,77	2805,79	3,93
0,9	2547,54	3,23	2685,34	3,40	2816,41	3,57	2941,65	3,72	3061,76	3,88
1,0	2410,20	2,89	2540,58	3,05	2664,58	3,20	2783,06	3,34	2896,70	3,48

h/d	I=0,007		I=0,0075		I=0,008		I=0,009		I=0,01	
	q(л/с)	V(м/с)	q(л/с)	V(м/с)	q(л/с)	V(м/с)	q(л/с)	V(м/с)	q(л/с)	V(м/с)
0,3	599,23	2,85	620,27	2,95	640,61	3,05	679,47	3,23	716,22	3,41
0,4	1020,38	3,28	1056,19	3,39	1090,83	3,50	1157,00	3,72	1219,58	3,92
0,5	1503,03	3,61	1555,78	3,73	1606,80	3,86	1704,27	4,09	1796,46	4,31
0,6	2009,43	3,85	2079,96	3,98	2148,17	4,12	2278,48	4,37	2401,73	4,60
0,7	2496,57	4,01	2584,20	4,15	2668,95	4,28	2830,84	4,54	2983,97	4,79
0,8	2911,70	4,07	3013,90	4,22	3112,74	4,36	3301,56	4,62	3480,15	4,87
0,9	3177,34	4,02	3288,86	4,16	3396,72	4,30	3602,77	4,56	3797,65	4,81
1,0	3006,05	3,61	3111,56	3,73	3213,60	3,86	3408,54	4,09	3592,92	4,31

h/d	I=0,02		I=0,03		I=0,04	
	q(л/с)	V(м/с)	q(л/с)	V(м/с)	q(л/с)	V(м/с)
0,3	1012,89	4,82	1240,53	5,90	1432,44	6,81
0,4	1724,75	5,54	2112,38	6,79	2439,16	7,84
0,5	2540,58	6,10	3111,56	7,47	3592,92	8,62
0,6	3396,56	6,51	4159,92	7,97	4803,46	9,20
0,7	4219,97	6,77	5168,39	8,30	5967,94	9,58
0,8	4921,68	6,89	6027,80	8,43	6960,31	9,74
0,9	5370,69	6,80	6577,72	8,33	7595,30	9,62
1,0	5081,15	6,10	6223,12	7,47	7185,83	8,62

Изм. № подл. Подп. и дата. Взам. инв. №. Инв. № дубл. Подп. и дата.

Изм.	Лист	№ докум.	Подп.	Дата
------	------	----------	-------	------

Приложение В

**АКТ О ПРОВЕДЕНИИ ВХОДНОГО КОНТРОЛЯ ПАРТИИ ТРУБ
ИЗ ПОЛИМЕРНЫХ МАТЕРИАЛОВ(ФАСОННЫХ ЧАСТЕЙ)**

полученных _____
наименование организации получателя

Трубы (фасонные части) получены для систем _____
водопровод, канализация и др.
давлением _____ МПа.

Мы, нижеподписавшиеся, комиссия в составе:
представители _____
организация заказчика, должность, Ф. И. О

организация подрядчика, должность, Ф. И. О

эксплуатирующая организация, должность, Ф. И. О

провели входной контроль партии труб (фасонных частей) № _____

диаметром _____ мм, длиной _____ м (шт.),

поставленных _____
наименование фирмы, дата

из полимера типа _____

Партия состоит из _____
шт., бухт или барабанов (ящиков фасонных частей)

и соответствует _____
российский или зарубежный стандарт

Количество труб Ду _____ мм, длиной _____ м _____
(маркировка по стандарту)

Количество деталей Ду _____ мм _____ шт. _____
(маркировка по стандарту)

Данные о сопроводительном сертификате _____
Результат: партия труб (фасонных частей) соответствует (не соответствует) российским
стандартами сопроводительным сертификатам и может (не может) быть допущена к монтажу.
соответствует _____
российский или зарубежный стандарт

Количество труб Ду _____ мм, длиной _____ м _____
(маркировка по стандарту)

Количество деталей Ду _____ мм _____ шт. _____
(маркировка по стандарту)

Данные о сопроводительном сертификате _____
Результат: партия труб (фасонных частей) соответствует (не соответствует) российским стандартам
и сопроводительным сертификатам и может (не может) быть допущена к монтажу.

Дата _____
Подписи
От заказчика _____
От подрядчика _____
От эксплуатирующей организации _____

Ив. № дубл.	Ив. № дубл.	Взам. ив. №	Ив. № дубл.	Ив. № подл.
Подп. и дата	Подп. и дата	Подп. и дата	Подп. и дата	Подп. и дата

Изм.	Лист	№ докум.	Подп.	Дата

Библиография

1. ТУ 2248-007-16965449-2016 «Трубы гофрированные двухслойные и фасонные части к ним из полипропилена блоксополимера и полиэтилена для систем наружной канализации».
2. Постановление Правительства Российской Федерации от 29.07.2013 № 644 «Об утверждении правил холодного водоснабжения и водоотведения и о внесении изменений в некоторые акты Правительства Российской Федерации».
3. ТР 145-03 «Технические рекомендации по производству земляных работ в дорожном строительстве, при устройстве подземных инженерных сетей, при обратной засыпке котлованов, траншей, пазух».
4. ТР 73-98 «Технические рекомендации по технологии уплотнения грунта при обратной засыпке котлованов, траншей, пазух».
5. ATV-DVWK-A 127E «Статический расчет канализационных труб».

Ивл. № подл.	Подп. и дата	Взам. ивл. №	Ивл. № дубл.	Подп. и дата

Изм.	Лист	№ докум.	Подп.	Дата



PROKAN

ГОФРИРОВАННАЯ
КАНАЛИЗАЦИЯ

• **PRO AQUA Москва**

Тел.: +7 (495) 602-95-73,
Адрес: Кулаков переулок, д. 9а
e-mail: sales@proaqua.ru

• **PRO AQUA Санкт-Петербург**

Тел.: +7 (812) 337-52-00,
Адрес: БЦ «Скандинавиан»,
ш. Революции, д. 69, литер А,
офис 416

• **PRO AQUA Ростов-на-Дону**

Тел.: +7 (863) 200-73-72,
Адрес: Жлобинский переулок,
д. 186



PROAQUA.PRO



ВІМ-МОДЕЛІ
для ПО AUTODESK



PROKAN.RU



ПОДПИШИСЬ
на нас