

PRO AQUA®

PIPE SYSTEMS SINCE 1997

ЛАТУННАЯ ГРУППА



ГАРАНТИЯ
КАЧЕСТВА

сертификаты и технические паспорта

Eurasian Conformity

ЕВРАЗИЙСКИЙ ЭКОНОМИЧЕСКИЙ СОЮЗ
ДЕКЛАРАЦИЯ О СООТВЕТСТВИИ

Заявитель: Общество с
Место нахождения и ад
Область, 141370. Серт
основной государствен
адрес электронной поч
и лице Генерального д
заявляет, что Армату
приложению № 1 на 3
изготовитель "YUNJIAN
осуществления деятель
YUNJIAN, ZHEJIANG,
Продукция изготовлен
Код ТН ВЭД ЕАЭС 84
соответствует требов
ТР ТС 010/2011 "О без

СИСТЕМА СЕРТИФИКАЦИИ ГОСТ Р
ФЕДЕРАЛЬНОЕ АГЕНТСТВО ПО ТЕХНИЧЕСКОМУ РЕГУЛИРОВАНИЮ И МЕТРОЛОГИИ

СЕРТИФИКАТ СООТВЕТСТВИЯ

ОРГАН

СИСТЕМА СЕРТИФИКАЦИИ ГОСТ Р
ФЕДЕРАЛЬНОЕ АГЕНТСТВО ПО ТЕХНИЧЕСКОМУ РЕГУЛИРОВАНИЮ И МЕТРОЛОГИИ

СЕРТИФИКАТ СООТВЕТСТВИЯ

№ РОСС СМ.НХ37.Н00961

Срок действия с 23.06.2020 по 22.06.2023

№ 0598227

АЦНИ рег. № RA.RU.10HX37
иной ответственностью "СергПромЭксперт". Место нахождения: 105120, РОССИЯ, г.
лж., д. 11, стр. 52, этаж 3, пом. 1, комн. 7, телефон: +74953906318, электронная почта:
@proexpert.ru. Аттестат аккредитации № RA.RU.10HX37, выдан 08.10.2017 года

я систем водоснабжения, отопления и сжатого воздуха.

КОД ОК
28.14.12

ВНЕШНИХ ДОКУМЕНТОВ

КОД ТН ВЭД
8481808100

и адрес места осуществления деятельности: Место
CITY, SHAMEN, YUNJIAN, ZHEJIANG, Китай

региональный номер:
Посадский район,
60029573

«Омск», аттестат

Ирина Иреквана
А. Фамилия
Иван Васильевич
А. Фамилия

ПАСПОРТ

ТЕХНИЧЕСКОЕ ОПИСАНИЕ
И ИНСТРУКЦИЯ ПО МОНТАЖУ
И ЭКСПЛУАТАЦИИ



PRO AQUA[®]
PIPE SYSTEMS SINCE 1997

Клапан
термо

ПАСПОРТ

ТЕХНИЧЕСКОЕ ОПИСАНИЕ
И ИНСТРУКЦИЯ ПО МОНТАЖУ
И ЭКСПЛУАТАЦИИ

INS103S
INS104S

PRO AQUA[®]
PIPE SYSTEMS SINCE 1997



Фитинги латунные
резьбовые
PRO AQUA

PRO AQUA[®]
PIPE SYSTEMS SINCE 1997

ТЕХНИЧЕСКИЙ ПАСПОРТ

КРАН ЛАТУННЫЙ
ШАРОВОЙ PRO AQUA
ПОЛНОПРОХОДНОЙ





СОДЕРЖАНИЕ

1. Шаровые краны PRO AQUA	2
Область применения	2
Технические характеристики	2
Устройство и материалы.....	3
Указания к монтажу.....	3
Номенклатура. Основные параметры и размеры шаровых кранов	4
Краны специального назначения	6
Бытовые краны	18
2. Латунные резьбовые фитинги PRO AQUA	24
Область применения	24
Технические характеристики	24
Номенклатура. Основные параметры и размеры резьбовых фитингов.....	25
3. Радиаторная арматура PRO AQUA	32
Клапаны ручного регулирования.....	32
Термостатические клапаны	34
Запорно-регулирующие клапаны.....	36
Узлы нижнего подключения	38
4. Балансировочная арматура	40
Комбинированный ручной клапан с подключением датчика температуры, ВР	40
Ручной балансировочный клапан	42
5. Арматура безопасности	44
Редуктор давления	44
Обратные клапаны.....	46
Воздухоотводчик	50
Фильтр грубой очистки, сетчатый	50
Группа безопасности.....	52
Предохранительный клапан ВР/НР	54
6. Латунные коллекторы	56
Коллектор с отсекающими кранами	56
Коллектор латунный с регулировочными вентилями	58

1. Шаровые краны

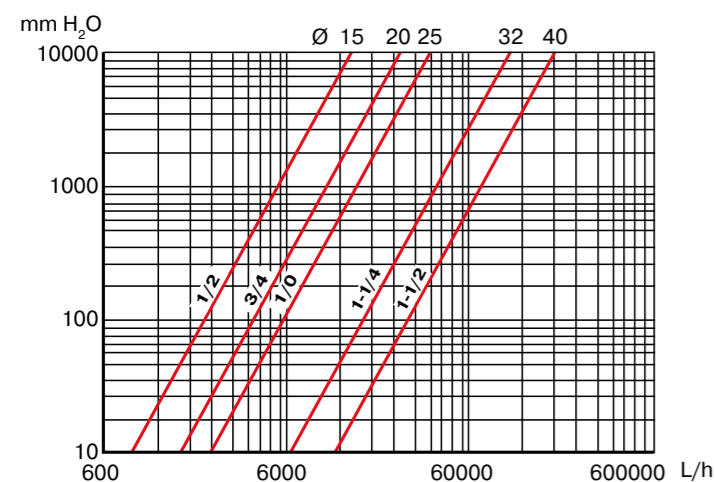
Область применения

Шаровые краны применяются в качестве запорной арматуры на трубопроводах систем водоснабжения, отопления, сжатого воздуха, а также на технологических трубопроводах, в которых транспортируются жидкости не агрессивные к материалам крана. Использование шаровых кранов в качестве регулирующей арматуры не допускается.

Технические характеристики

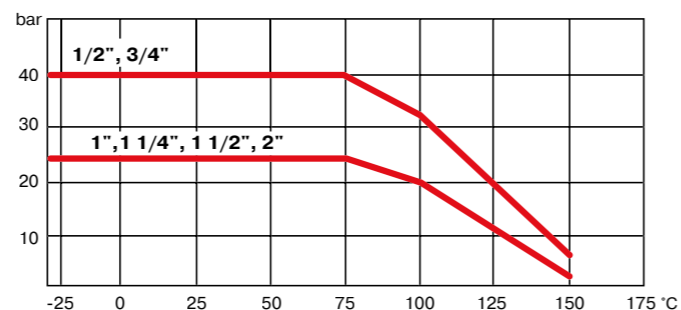
№	Характеристика	Значение	Обоснование
1	Класс герметичности затвора	A	ГОСТ Р 54808
2	Нормативный срок службы	30 лет	ГОСТ Р 27.002
3	Минимальный ресурс	25000 циклов	ГОСТ Р 27.002,ГОСТ 21345
4	Диапазон диаметров условного прохода Ду	от 1/2" до 2"	ГОСТ Р 52720
5	Условное нормативное давление P _y (PN)	от 2,5 до 4,0 МПа	ГОСТ Р 52720
6	Класс по типу проточной части затворного органа	полнопроходной	ГОСТ 21345
7	Температурный интервал	-25 °С до 150 °С	ГОСТ 52720

График потери давления



На данном графике показывается потери давления на кране в мм H₂O для разных диаметров в зависимости от расхода (л/ч).

График давления/температуры



На данном графике показывается изменение максимального рабочего давления при изменении температуры.

Устройство и материалы



уникальная эргономичная форма ручки-бабочки

1-й уровень герметизации кольцо из EPDM

самоконтрящаяся гайка из нержавеющей стали

2-й уровень герметизации кольцо из PTFE

4 витка для соединения двух полукорпусов

резьба с насечками

высокотемпературный PTFE

Указания по монтажу

Шаровые краны могут устанавливаться в любом монтажном положении. В соответствии с ГОСТ 12.2.063-2015 п. 9.6. п. 9.14, арматура не должна испытывать нагрузок от трубопровода (изгиб, сжатие, растяжение, кручение, перекосы, вибрация, несоосность патрубков, неравномерность затяжки крепежа). При необходимости должны быть предусмотрены опоры или компенсаторы, снижающие нагрузку на арматуру от трубопровода.

Несоосность соединяемых трубопроводов не должна превышать 3 мм при длине до 1 м плюс 1 мм на каждый последующий метр (СНиП 3.05.01 п. 2.8.).

Муфтовые соединения должны выполняться с использованием уплотнительных материалов (ФУМ, льняная пряжа и тп.) Необходимо обезопасить кран от попадания инородных частиц в рабочую поверхность (окалины, ржавчины, льна, ФУМ и др.) При монтаже крана первым к трубопроводу присоединяется патрубок полусгона. Его монтаж производится специальным сгонным ключом. При монтаже крана не допускается использовать газовые ключи более второго номера.

Условный проход в дюймах	1/2"	3/4"	1"	1 1/4"	1 1/2"	2"
Максимально допустимый изгибающий момент на корпус	105 Нм	225 Нм	340 Нм	475 Нм	610 Нм	1100 Нм
Предельно допустимый крутящий момент при монтаже	75 Нм	100 Нм	125 Нм	160 Нм	200 Нм	250 Нм

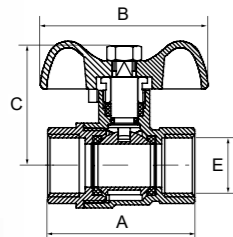
Указания по эксплуатации и техническому обслуживанию

Кран должен эксплуатироваться при давлении и температуре, отображенном на графике в разделе «ГРАФИК ДАВЛЕНИЯ/ТЕМПЕРАТУРЫ».

Не допускается эксплуатировать кран с ослабленной гайкой крепления рукоятки, так как это может привести к поломке шейки штока. Как минимум один раз в течение шести месяцев эксплуатации необходимо выполнять цикл открытия-закрытия крана.

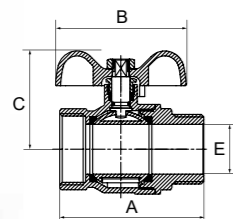
Номенклатура

Основные параметры и размеры шаровых кранов



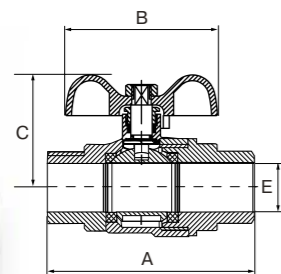
Кран шаровой полнопроходной, ручка-бабочка, ВР/ВР

Код	Е Резьба	DN	PN, (bar)	A, мм	В, мм	С, мм
FWB63-F15-F15s	1/2"	15	40	49	56	41
FWB63-F20-F20x	3/4"	20	40	56	56	43
FWB63-F25-F25x	1"	25	25	65	78	54



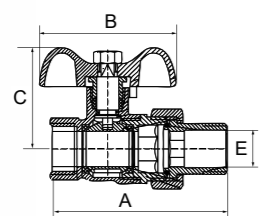
Кран шаровой полнопроходной, ручка-бабочка, НР/ВР

Код	Е Резьба	DN	PN, (bar)	A, мм	В, мм	С, мм
FWB61-M15-F15s	1/2"	15	40	57	56	41
FWB61-M20-F20x	3/4"	20	40	64	56	43
FWB61-M25-F25x	1"	25	25	71	78	54
FWB61-M32-F32x	1 1/4"	32	25	86	78	59



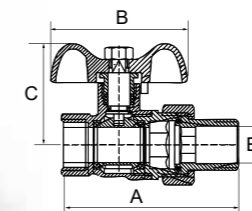
Кран шаровой полнопроходной, ручка-бабочка, НР/НР

Код	Е Резьба	DN	PN, (bar)	A, мм	В, мм	С, мм
FWB67-M15-M15s	1/2"	15	40	63	56	41
FWB67-M20-M20x	3/4"	20	40	73	56	43
FWB67-M25-M25x	1"	25	25	75	78	54



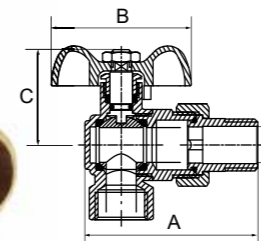
Кран шаровой полнопроходной со сгоном, ручка-бабочка, НР/НР

Код	Е Резьба	DN	PN, (bar)	A, мм	В, мм	С, мм
FWB65-M15-F15s	1/2"	15	40	71	56	41
FWB65-M20-F20x	3/4"	20	40	83	56	43
FWB65-M25-F25x	1"	25	25	96	78	54
FWB65-M32-F32x	1 1/4"	32	25	113	78	59



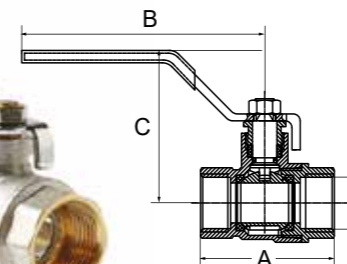
Кран шаровой полнопроходной со сгоном, ручка-бабочка (белая), НР/НР

Код	Е Резьба	DN	PN, (bar)	A, мм	В, мм	С, мм
FWB65-M15-F15sw	1/2"	15	40	71	56	41
FWB65-M20-F20xw	3/4"	20	40	83	56	43



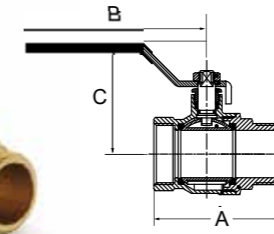
Кран шаровой полнопроходной угловой со сгоном, ручка-бабочка, НР/НР

Код	Е Резьба	DN	PN, (bar)	A, мм	В, мм	С, мм
EWB69-M15-F15s	1/2"	15	40	69	56	41
EWB69-M20-F20x	3/4"	20	40	82	56	43
EWB69-M25-F25x	1"	25	25	97,5	78	54



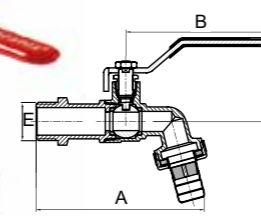
Кран шаровой полнопроходной, ручка-рычаг, ВР/ВР

Код	Е Резьба	DN	PN, (bar)	A, мм	В, мм	С, мм
FWL51-F15-F15s	1/2"	15	40	49	82	49
FWL51-F20-F20x	3/4"	20	40	56	99	62
FWL51-F25-F25x	1"	25	25	65	116	66
FWL51-F32-F32x	1 1/4"	32	25	73	116	70
FWL51-F40-F40x	1 1/2"	40	25	83	141	88
FWL51-F50-F50x	2"	50	25	96	141	95



Кран шаровой полнопроходной, ручка-рычаг, НР/НР

Код	Е Резьба	DN	PN, (bar)	A, мм	В, мм	С, мм
FWL53-M15-F15s	1/2"	15	40	57	82	42
FWL53-M20-F20x	3/4"	20	40	64	99	62
FWL53-M25-F25x	1"	25	25	71	116	66
FWL53-M32-F32x	1 1/4"	32	25	86	116	70
FWL53-M40-F40x	1 1/2"	40	25	99	141	88
FWL53-M50-F50x	2"	50	25	115	141	95



Кран угловой с патрубком для шланга ручка-рычаг, НР

Код	Е Резьба	DN	PN, (bar)	A, мм	В, мм	С, мм
EWL55-M15x	1/2"	15	40	92	79	45
EWL55-M20x	3/4"	20	40	101	95	51

2. Краны специального назначения

Кран шаровой для подключения манометра, ручка-бабочка, ВР/ВР FWB71-F15-F15x

Назначение и область применения

Кран применяется в качестве обслуживающей арматуры для манометра, установленного на трубопроводах, транспортирующих холодную и горячую воду, а также иные жидкости и газы, не агрессивные к материалу крана.

Кран позволяет выполнять следующие сервисные функции:

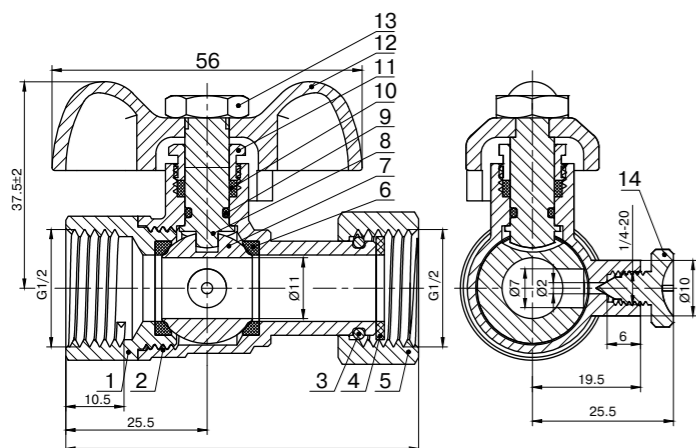
- Отключать манометр от трубопровода для ремонта или замены;
 - Выпускать воздух и газы, скопившиеся перед манометром;
 - Сбрасывать показания манометра на «0», соединяя его с атмосферным давлением;
 - Подключать поверочный манометр через резьбовой патрубок.
- Наличие накидной гайки с прокладкой дает возможность устанавливать циферблат манометра в любое удобное для наблюдателя положение.
- Кран может устанавливаться на трубопроводах с давлением транспортируемой среды до 25 бар и температурой до 150 °С.



Технические характеристики

№	Характеристика	Единица измерения	Значение
1	Рабочее давление	бар	25
2	Диапазон рабочих температур	°С	-20; +150
3	Класс герметичности затвора		A
4	Средний полный ресурс	циклы	5000
5	Средняя наработка на отказ	циклы	5000
6	Ремонтопригодность		да
7	Тип муфтовых концов		ГОСТ 6527—68
8	Номинальный диаметр	дюйм	G1/2
9	Резьба накидной гайки (под манометр)	дюйм	G1/2
10	Резьба под поверочный манометр	дюйм	G1/4

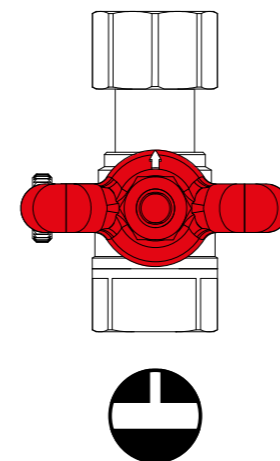
Устройство и материалы



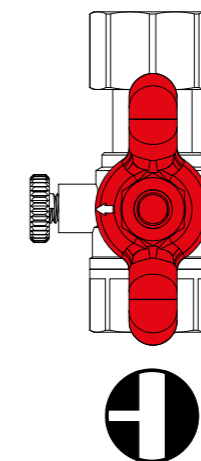
№	Наименование	Материал	Марка
1	Муфта	Латунь	CW617N
2	Корпус	Латунь	CW617N
3	Фиксирующее кольцо	Нержавеющая сталь	AISI 304
4	Прокладка	Паронит	
5	Накидная гайка	Латунь	CW617N
6	Седельные кольца шарового затвора	Фторопласт	PTFE
7	Шаровой затвор	Латунь	CW617N
8	Шток	Латунь	CW617N
9	Уплотнительное кольцо	Эластомер	EPDM
10	Уплотнительное кольцо	Фторопласт	PTFE
11	Сальниковая гайка	Латунь	CW617N
12	Ручка	Алюминий	ZL101
13	Гайка	Нержавеющая сталь	AISI 304
14	Винт сервисного патрубка	Латунь	CW617N

Указания по монтажу

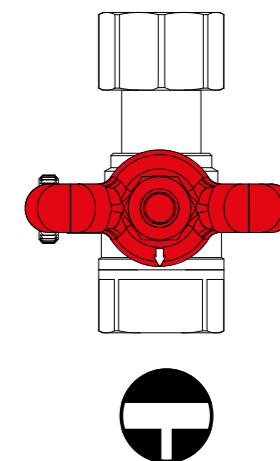
Кран устанавливается на тупиковый патрубок с трубопровода с наружной резьбой G1/2. Для демпфирования пульсаций давления и снижения влияния температуры рабочей среды перед краном может устанавливаться сифонная трубка. Стрелка на ручке крана показывает положение бокового отверстия Ш2 мм в шаровом затворе. В зависимости от положения стрелки (бокового отверстия) кран может выполнять следующие функции:



Отключение, сброс на «0», установка поверки, демонтаж



Давление сети, поверка



Сброс воздуха

В зависимости от выполняемой операции, винт сервисного патрубка должен находиться в следующем положении:

При демонстрации давления в сети	винт полностью закручен
При сбросе показаний манометра на «0»	винт наполовину отвинчен
При поверке	винт полностью выкручен
При сбросе воздуха	винт наполовину выкручен
При отключении манометра	винт полностью закручен

Манометр присоединяется к крану через патрубок с накидной гайкой.

Перед монтажом манометра следует проверить целостность паронитовой прокладки накидной гайки.

Момент затяжки накидной гайки	не более 105 Нм
Момент затяжки крана при монтаже	не более 105 Нм
Допустимый изгибающий момент на корпус крана	не более 53 Нм

Муфтовые соединения должны выполняться с использованием уплотнительных материалов (ФУМ, льняная прядь и тп.)

При монтаже кранов не допускается использовать газовые ключи (КРТ) более второго номера (длина не более 400мм).

Условный проход в дюймах	1/2"	3/4"	1"	1 1/4"	1 1/2"	2"
Максимально допустимый изгибающий момент на корпус	105 Нм	225 Нм	340 Нм	475 Нм	610 Нм	1100 Нм
Предельно допустимый крутящий момент при монтаже	75 Нм	100 Нм	125 Нм	160 Нм	200 Нм	250 Нм

Указания по эксплуатации и техническому обслуживанию.

Кран должен эксплуатироваться при давлении и температуре, указанных в таблице технических характеристик.

Не допускается эксплуатировать кран с ослабленной гайкой крепления ручки, так как это может привести к поломке штока.

Винт сервисного патрубка рекомендуется отвинчивать с помощью отвертки.

Боковое отверстие шарового затвора рекомендуется прочищать стальной проволокой диаметром 1,5-1,8 мм не реже, чем 1 раз в год.

Категорически запрещается допускать замерзание рабочей среды внутри крана. При осушении системы в зимний период кран должен быть оставлен полукоткрытым, чтобы рабочая среда не осталась в полостях за затвором.

Не допускается замораживание рабочей среды внутри редуктора.



Краны шаровые полнопроходные трехходовые, ручка-рычаг, ВР/ВР/ВР

Назначение и область применения

Краны применяются в качестве запорной арматуры, закрывающей отдельные направления движения потока в трубопроводах систем питьевого, хозяйственно-питьевого и горячего водоснабжения, отопления, сжатого воздуха, жидких углеводородов, а также на технологических трубопроводах, в которых транспортируются жидкости, не агрессивные к материалам кранов.

Технические характеристики

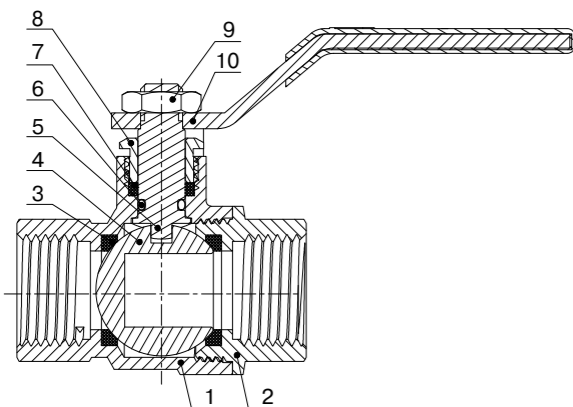
№	Характеристика	Единица измерения	Значение
1	Номинальное давление PN	бар	40
2	Диапазон рабочих температур	°C	-20; +150
3	Класс герметичности затвора		A
4	Средний полный ресурс	циклы	5000
5	Ремонтопригодность		да
6	Средний полный срок службы	лет	30
7	Номинальный диаметр	дюйм	1/2, 3/4

*Примечание: Шаровой затвор не имеет седельного уплотнителя в среднем патрубке

Пропускная способность и максимальное давление

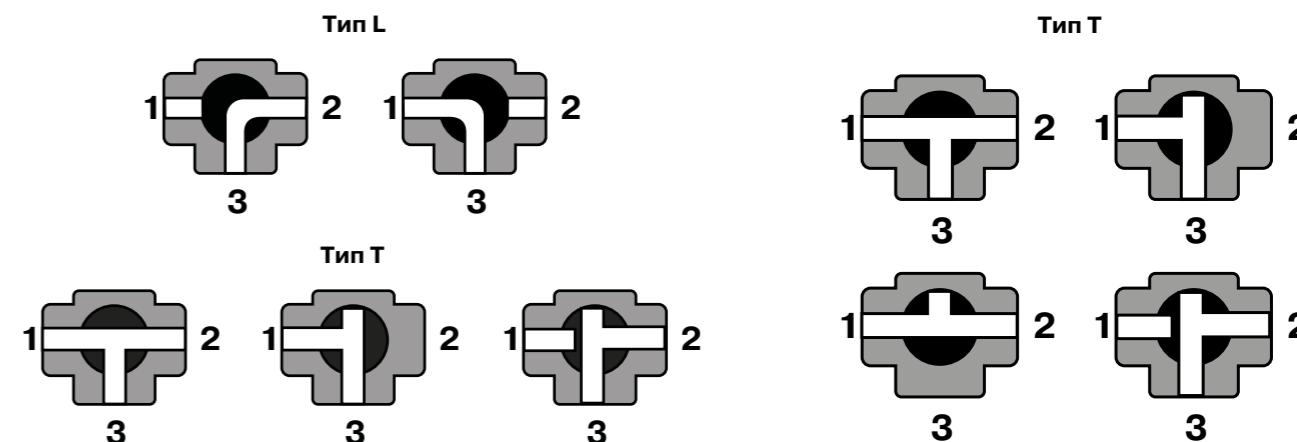
Тип затвора	Направление потока	Kv, м³/ч	
		DN 1/2"	DN 3/4"
L	Поворот на 90°	3,5	5,8
	Прямой проход	8,46	21,1
T	Прямой проход	8,46	21,1
	Поворот на 90°	5,53	13,5

Устройство и материалы



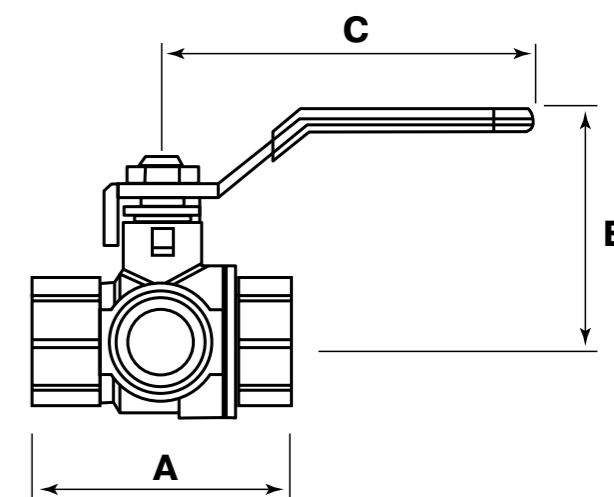
№	Наименование	Материал	Марка
1	Корпус	Латунь	CW617N
2	Муфта	Латунь	CW617N
3	Седельные кольца	Фторопласт	PTFE
4	Шаровой затвор	Латунь	CW617N
5	Шток	Латунь	CW617N
6	Уплотнительное кольцо	Эластомер	EPDM
7	Уплотнительная втулка	Фторопласт	PTFE
8	Сальниковая гайка	Латунь	CW617N
9	Гайка	Нержавеющая сталь	ASIS304
10	Ручка	Алюминий	ZL101

Схемы изменения направления потока



Габаритные размеры

Тип	Код	DN	Размеры, мм		
			A	B	C
L	FWL55-F15-F15-F15X	1/2"	55	50 ±2	86 ±2
L	FWL55-F20-F20-F20X	3/4"	61	53 ±2	95 ±3
T	FWL57-F15-F15-F15X	1/2"	55	50 ±2	86 ±2
T	FWL57-F20-F20-F20X	3/4"	61	53 ±2	95 ±3



Указания по монтажу

Краны могут устанавливаться в любом монтажном положении. В соответствии с ГОСТ 12.2.063-2015 п. 9.6, п. 9.14, краны не должны испытывать нагрузок от трубопровода (изгиб, сжатие, растяжение, кручение, перекосы, вибрация, несоосность патрубков, неравномерность затяжки крепежа). Муфтовые соединения должны выполняться с использованием уплотнительных материалов (ФУМ, льняная прядь и тп.) При монтаже кранов не допускается использовать газовые ключи (КРТ) более второго номера (длина не более 400мм).

Условный проход в дюймах	1/2"	3/4"	1"	1 1/4"	1 1/2"	2"
Максимально допустимый изгибающий момент на корпус	105 Нм	225 Нм	340 Нм	475 Нм	610 Нм	1100 Нм
Предельно допустимый крутящий момент при монтаже	75 Нм	100 Нм	125 Нм	160 Нм	200 Нм	250 Нм

Рекомендации по эксплуатации и техническому обслуживанию

Краны должны эксплуатироваться при давлении и температуре, указанных в таблице технических характеристик. Ручка крана, имеющего шаровой затвор с L-образным каналом, поворачивается на 90°. Ручка крана, имеющего шаровой затвор с T-образным каналом, поворачивается на 180°. Не допускается эксплуатировать кран с ослабленной гайкой крепления ручки, так как это может привести к поломке штока. Не допускается замораживание рабочей среды внутри редуктора.

Возможные неисправности и способы их устранения

Неисправность	Причина	Способ устранения
Течь из-под муфтового соединения	Некачественная герметизация соединения	Разобрать соединение и заменить старый уплотнитель
Течь из-под сальниковой гайки	Износ сальникового уплотнителя	Снять ручку. Подтянуть сальниковую гайку до прекращения течи

Кран шаровой полнопроходной для подключения датчика температуры, ВР/ВР

Назначение и область применения

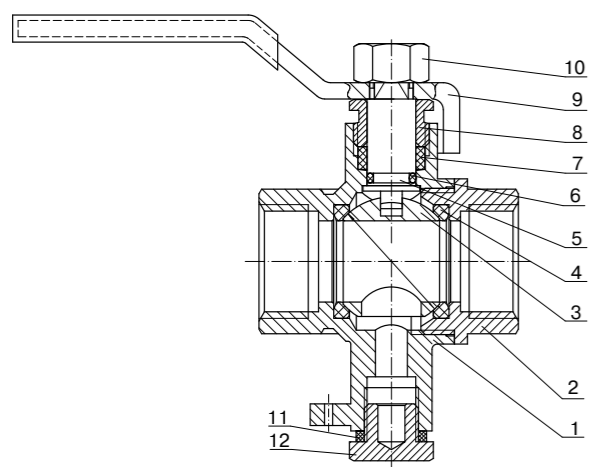
Кран применяется в качестве запорной арматуры на трубопроводах систем питьевого и хозяйственного назначения, горячего водоснабжения, отопления, сжатого воздуха, а также на технологических трубопроводах, в которых транспортируются жидкости, не агрессивные к материалам крана. Наличие осевого резьбового патрубка позволяет присоединять к крану погружной датчик температуры, который может извлекаться и обслуживаться при перекрытом затворе крана. Кран поставляется с осевым патрубком, заглушенным резьбовой пробкой. Основное назначение крана – использование в квартирных узлах учета тепловой энергии, а также в смесительных узлах систем встроенного обогрева. Использование латунных шаровых кранов в качестве регулирующей арматуры не допускается. Кран имеет стальную флажковую рукоятку и отверстие на корпусе для пломбировки.



Технические характеристики

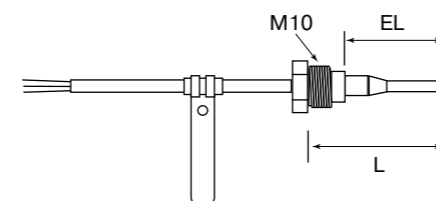
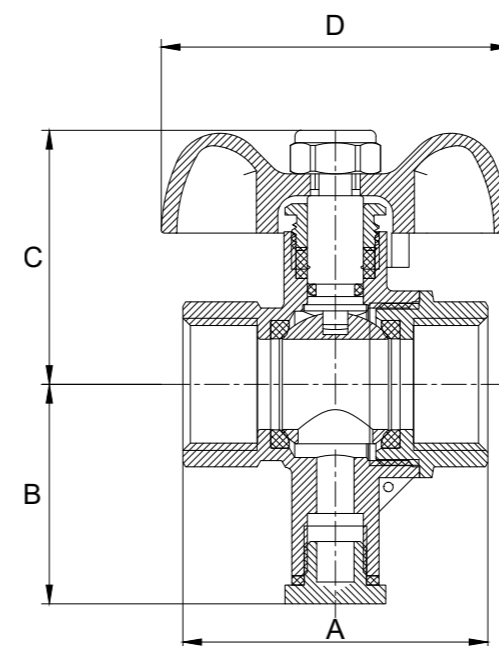
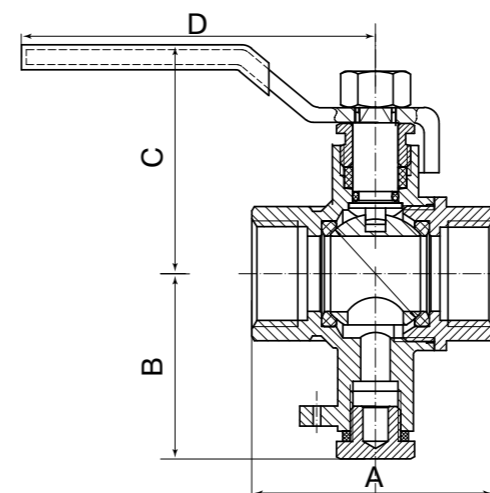
№	Характеристика	Значение	Обоснование
1	Класс герметичности затвора	A	ГОСТ 9544-2005
2	Нормативный срок службы	30 лет	ГОСТ 4.114-84
3	Минимальный ресурс	25000 циклов	ГОСТ 4.114-84, ГОСТ 21345-2005
4	Диапазон диаметров условного прохода Ду	1/2", 3/4"	ГОСТ 21345-2005
5	Условное нормативное давление Ру (PN)	до 4,0 МПа	ГОСТ 26349-84, ГОСТ 356-80
6	Отношение эффективного диаметра к диаметру входного патрубка	>97%	ГОСТ 21345-2005
7	Класс по типу проточной части затворного органа	полнопроходной	ГОСТ 21345-2005
8	Температурный интервал	-25 °С до 150 °С	ГОСТ 4.114-84

Устройство и материалы



№	Наименование	Материал	Марка
1, 2	Корпус	Латунь	CW617N
3	Шар	Латунь	CW614N
4	Седла	Тефлон	PTFE
5	Шток	Латунь	CW614N
6	Уплотнительное кольцо	Фтористый каучук	FPM
7	Уплотнительное кольцо	Тефлон	PTFE
8	Гайка сальниковая	Латунь	CW614N
9	Ручка	Оцинкованная сталь	Покр. ПВХ
10	Гайка	Латунь	CW614N
11	Уплотнительное кольцо пробки	Тефлон	PTFE
12	Резьбовая пробка штуцера	Латунь	CW614N

Габаритные размеры



Кран шаровой полнопроходной для подключения датчика температуры, ручка-рычаг, ВР/ВР

Код	Е резьба	DN	Размеры, мм			
			A	B	C	D
FWL61-f15-f15s	1/2"	15	49	35	50	82
FWL61-f20-f20x	3/4"	20	56	40,5	62,5	99

Кран шаровой полнопроходной для подключения датчика температуры, ручка-бабочка, ВР/ВР

Код	Е резьба	DN	Размеры, мм			
			A	B	C	D
FWB73-f15-f15s	1/2"	15	49	35	41	56

Габаритные размеры датчика

d, мм	EL, мм	L, мм
3,4	27,5	43

Указания по монтажу

Краны могут устанавливаться в любом монтажном положении: В соответствии с ГОСТ 12.2.063-2015 п.9.6, п. 9.14, арматура не должна испытывать нагрузок от трубопровода (изгиб, сжатие, растяжение, кручение, перекосы, вибрация, несоосность патрубков, неравномерность затяжки крепежа). При необходимости должны быть предусмотрены опоры или компенсаторы, снижающие нагрузку на арматуру от трубопровода. Несоосность соединяемых трубопроводов не должна превышать 3 мм при длине до 1 м плюс 1 мм на каждый последующий метр (СНиП 3.05.01 п. 2.8.). Муфтовые соединения должны выполняться с использованием уплотнительных материалов (ФУМ, льняная прядь и тп.) Необходимо обезопасить кран от попадания инородных частиц в рабочую поверхность (окалины, ржавчины, льна, ФУМ и др.)

Условный проход в дюймах	1/2"	3/4"	1"	1 1/4"	1 1/2"	2"
Максимально допустимый изгибающий момент на корпус	105 Нм	225 Нм	340 Нм	475 Нм	610 Нм	1100 Нм
Предельно допустимый крутящий момент при монтаже	75 Нм	100 Нм	125 Нм	160 Нм	200 Нм	250 Нм



Кран шаровой полнопроходной с дренажом и воздухоотводчиком, ручка-рычаг, ВР/ВР

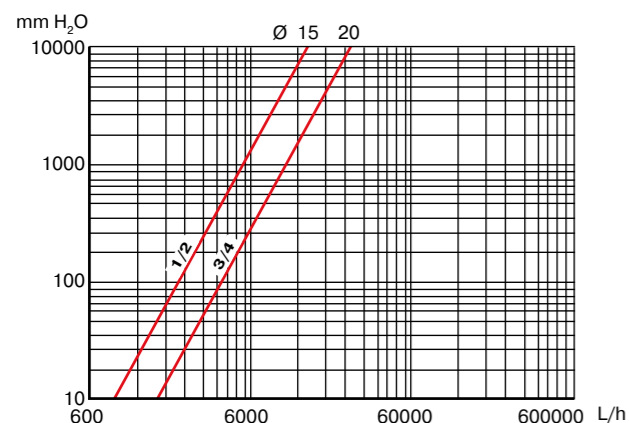
Назначение и область применения

Кран применяется в качестве запорной арматуры на трубопроводах систем питьевого и хозяйственного назначения, горячего водоснабжения, отопления, сжатого воздуха, а также на технологических трубопроводах, в которых транспортируются жидкости, не агрессивные к материалам крана. Использование шаровых кранов в качестве регулирующей арматуры не допускается. Наличие встроенного ручного воздухоотводчика и дренажного патрубка позволяет использовать кран в качестве запорно-дренажной арматуры на стояках, заменяя традиционно используемую комбинацию обычного шарового крана, воздухоотводчика, тройника с пробкой, что существенно позволяет сократить монтажную длину конструкции.

Технические характеристики

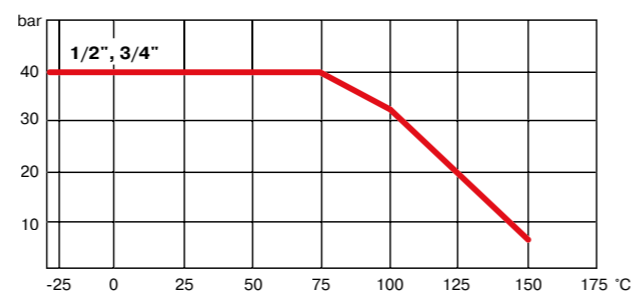
№	Характеристика	Значение	Обоснование
1	Класс герметичности затвора	A	ГОСТ 9544-2005
2	Нормативный срок службы	30 лет	ГОСТ 4.114-84
3	Минимальный ресурс	25000 циклов	ГОСТ 4.114-84, ГОСТ 21345-2005
4	Диапазон диаметров условного прохода Ду	1/2"	ГОСТ 21345-2005
5	Условное нормативное давление Ру (PN)	до 4,0 МПа	ГОСТ 26349-84, ГОСТ 356-80
6	Отношение эффективного диаметра к диаметру входного патрубка	>97%	ГОСТ 21345-2005
7	Класс по типу проточной части затворного органа	полнопроходной	ГОСТ 21345-2005
8	Температурный интервал	-25 °С до 150 °С	ГОСТ 4.114-84

График потери давления



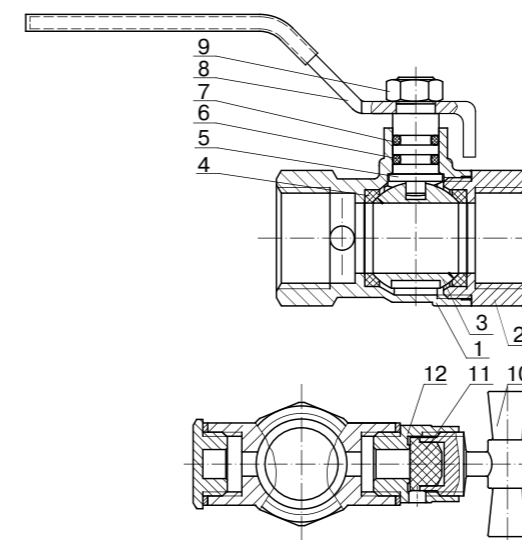
На данном графике показывается потери давления на кране в мм H₂O для разных диаметров в зависимости от расхода (л/ч).

График давления/температуры



На данном графике показывается изменение максимального рабочего давления при изменении температуры.

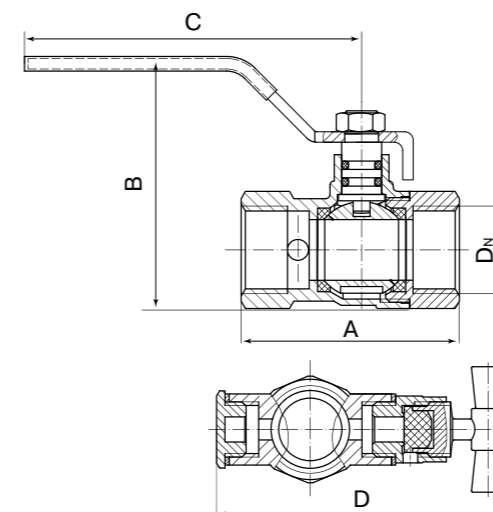
Устройство и материалы



№	Наименование	Материал	Марка
1, 2	Корпус	Латунь	CW617N
3	Шар	Латунь	CW617N
4	Седла	Тефлон	PTFE
5	Шток	Латунь	CW614N
6	Уплотнительное кольцо	Бутадиен-нитрильный каучук	NBR
7	Уплотнительное кольцо	Фтористый каучук	FPM
8	Ручка	Оцинкованная сталь	Покрытие ПВХ
9	Гайка	Латунь	CW614N
10	Маховик воздухоотводчика	Латунь	CW614N
11	Соединитель с отверстием	Латунь	CW614N
12	Пробка дренажного патрубка	Латунь	CW614N

Управление воздухоотводчиком – ручное. Резьбовые патрубки для ручного воздухоотводчика и дренажа идентичны (G1/4"), поэтому пробку и воздухоотводчик можно поменять местами.

Габаритные размеры



Код	Е резьба	DN	Размеры, мм			
			A	B	C	D
FWL59-F15-F15s	1/2"	15	53,5	62,75	82	66,5
FWL59-F20-F20x	3/4"	20	62,5	80,5	99	76,5

Указания по монтажу

Краны могут устанавливаться в любом монтажном положении: В соответствии с ГОСТ 12.2.063-2015 п.9.6, п. 9.14, арматура не должна испытывать нагрузок от трубопровода (изгиб, сжатие, растяжение, кручение, перекосы, вибрация, несоосность патрубков, неравномерность затяжки крепежа). При необходимости должны быть предусмотрены опоры или компенсаторы, снижающие нагрузку на арматуру от трубопровода. Несоосность соединяемых трубопроводов не должна превышать 3 мм при длине до 1 м плюс 1 мм на каждый последующий метр (СНиП 3.05.01 п. 2.8.).

Муфтовые соединения должны выполняться с использованием уплотнительных материалов (ФУМ, льняная прядь и тп.) Необходимо обезопасить кран от попадания инородных частиц в рабочую поверхность (окалины, ржавчины, льна, ФУМ и др.)

Условный проход в дюймах	1/2"	3/4"	1"	1 1/4"	1 1/2"	2"
Максимально допустимый изгибающий момент на корпус	105 Нм	225 Нм	340 Нм	475 Нм	610 Нм	1100 Нм
Предельно допустимый крутящий момент при монтаже	75 Нм	100 Нм	125 Нм	160 Нм	200 Нм	250 Нм

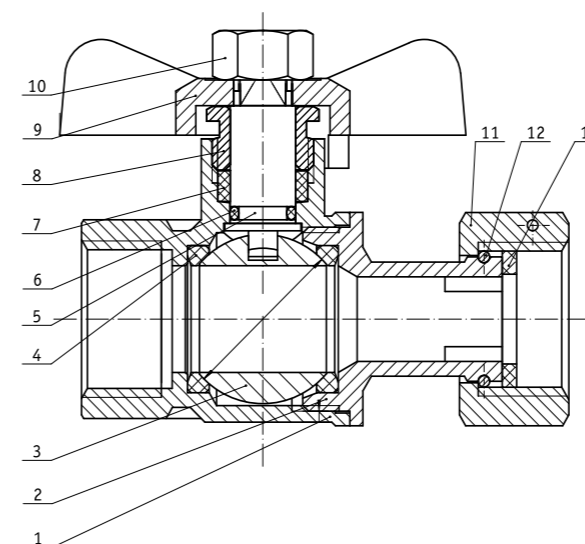
Кран шаровой с накидной гайкой, ручка-бабочка, ВР/ВР

Назначение и область применения

Краны применяются в качестве запорной арматуры на трубопроводах систем питьевого и хозяйственно питьевого назначения, горячего водоснабжения, отопления, сжатого воздуха, а также на технологических трубопроводах, в которых транспортируются жидкости, не агрессивные к материалам крана. Использование шаровых кранов в качестве регулирующей арматуры не допускается. Наличие накидной гайки позволяет монтировать и демонтировать кран без демонтажа подводящих трубопроводов



Устройство и материалы

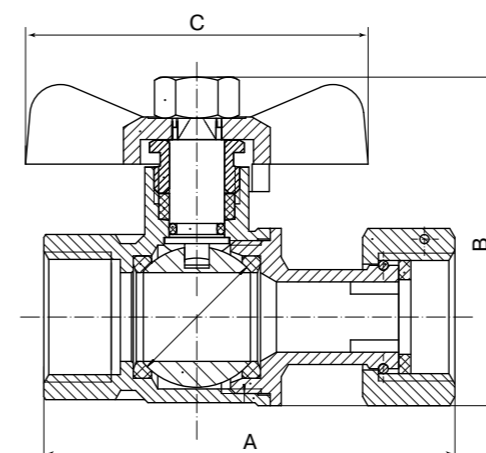


№	Наименование	Материал	Марка
1, 2	Корпус	Латунь	CW617N
3	Шар	Латунь	CW614N
4	Седла	Тефлон	PTFE
5	Шток	Латунь	CW614N
6	Уплотнительное кольцо	Фтористый каучук	FPM
7	Уплотнительное кольцо	Тефлон	PTFE
8	Гайка сальниковая	Латунь	CW614N
9	Ручка-бабочка	Алюминий	AlSi7Mg
10	Гайка	Нержавеющая сталь	AISI 304
11	Накидная гайка	Латунь	CW617N
12	Стопорное кольцо	Нержавеющая сталь	AISI 304
13	Уплотнительное кольцо	Безасбестовый паронит	

Технические характеристики

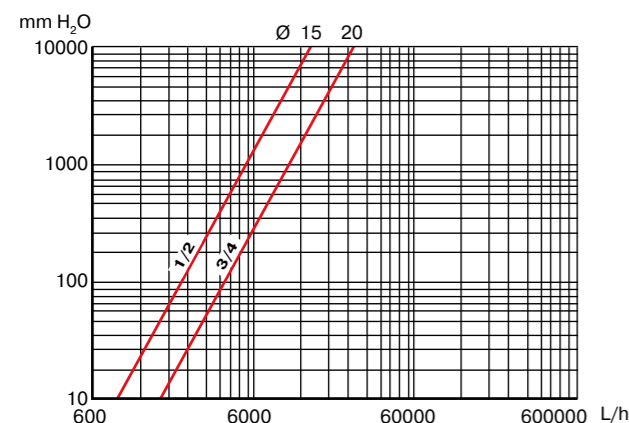
№	Характеристика	Значение	Обоснование
1	Класс герметичности затвора	A	ГОСТ 9544-2005
2	Нормативный срок службы	30 лет	ГОСТ 4.114-84
3	Минимальный ресурс	25000 циклов	ГОСТ 4.114-84, ГОСТ 21345-2005
4	Диапазон диаметров условного прохода Ду	1/2"	ГОСТ 21345-2005
5	Условное нормативное давление P _y (PN)	до 4,0 МПа	ГОСТ 26349-84, ГОСТ 356-80
6	Отношение эффективного диаметра к диаметру входного патрубка	>70%	ГОСТ 21345-2005
7	Класс по типу проточной части затворного органа	полнопроходной	ГОСТ 21345-2005
8	Температурный интервал	-25 °C до 150 °C	ГОСТ 4.114-84

Габаритные размеры



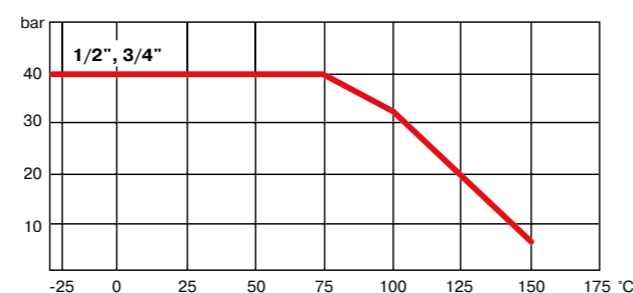
Код	E резьба	DN	Размеры, мм		
			A	B	C
FWB69-f15-f15s	1/2"	15	63	54,5	56
FWB69-F20-F20x	3/4"	20	81	63	56

График потери давления



На данном графике показывается потери давления на кране в мм H₂O для разных диаметров в зависимости от расхода (л/ч).

График давления/температуры



На данном графике показывается изменение максимального рабочего давления при изменении температуры.

Указания по монтажу

Краны могут устанавливаться в любом монтажном положении: В соответствии с ГОСТ 12.2.063-2015 п.9.6, п. 9.14, арматура не должна испытывать нагрузок от трубопровода (изгиб, сжатие, растяжение, кручение, перекосы, вибрация, несоосность патрубков, неравномерность затяжки крепежа). При необходимости должны быть предусмотрены опоры или компенсаторы, снижающие нагрузку на арматуру от трубопровода. Несоосность соединяемых трубопроводов не должна превышать 3 мм при длине до 1 м плюс 1 мм на каждый последующий метр (СНиП 3.05.01 п. 2.8.).

Муфтовые соединения должны выполняться с использованием уплотнительных материалов (ФУМ, льняная прядь и тп.) Необходимо обезопасить кран от попадания инородных частиц в рабочую поверхность (окалины, ржавчины, льна, ФУМ и др.)

Условный проход в дюймах	1/2"	3/4"	1"	1 1/4"	1 1/2"	2"
Максимально допустимый изгибающий момент на корпус	105 Нм	225 Нм	340 Нм	475 Нм	610 Нм	1100 Нм
Предельно допустимый крутящий момент при монтаже	75 Нм	100 Нм	125 Нм	160 Нм	200 Нм	250 Нм

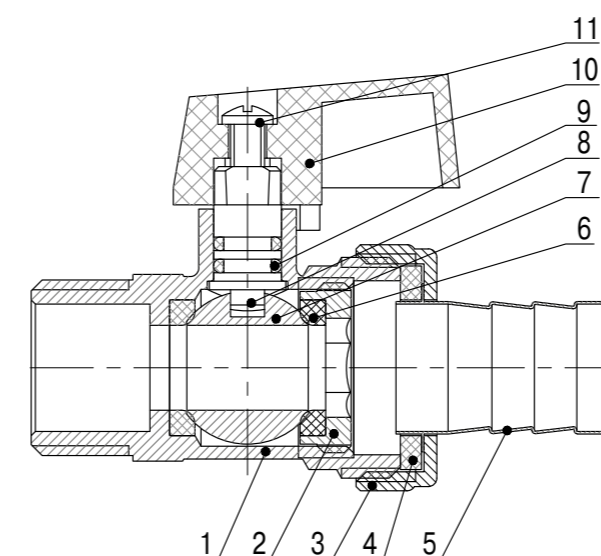
Кран шаровой дренажный с патрубком для шланга, НР

Назначение и область применения

Кран применяется в качестве запорно-сливного устройства для емкостей, водонагревателей и прочих элементов трубопроводных систем, транспортирующих вещества, не агрессивные к материалам крана. Кран снабжен съемным стальным штуцером диаметром 14 мм для присоединения гибкого шланга. Внутри штуцера пластиковый расщепитель для формирования компактной струи на изливе. Наличие съемного штуцера с накидной гайкой дает возможность производить его замену в зависимости от диаметра и материала применяемого шланга. Кран оснащен рукояткой флажкового типа. Резьба присоединения – наружная 1/2". Неремонтопригодный.



Устройство и материалы

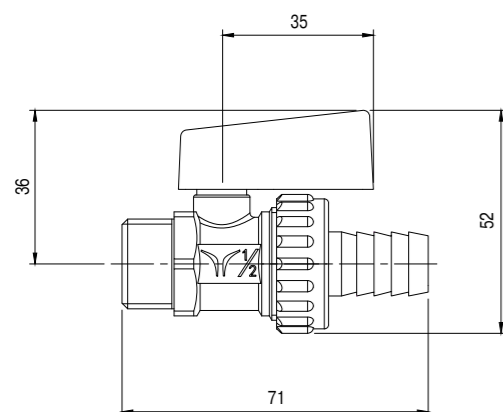


№	Наименование	Материал	Марка
1	Корпус	Латунь	CW617N
2	Полукопус	Латунь	CW617N
3	Нак. гайка	Латунь	CW617N
4	Упл. кольцо	Резина	EPDM
5	Штуцер под шланг	Нерж. сталь	AISI 304
6	Упл. кольца	Тефлон	PTFE
7	Шар	Латунь	CW617N
8	Шток	Латунь	CW617N
9	Упл. кольца	Резина	EPDM
10	Рукоятка	Пластик	PA
11	Винт	Сталь	Q235

Технические характеристики

№	Характеристика	Значение	Обоснование
1	Класс герметичности затвора	A	ГОСТ 9544-2005
2	Нормативный срок службы	15 лет	ГОСТ 4.114-84
3	Минимальный ресурс	4000 циклов	ГОСТ 4.114-84, ГОСТ 21345-2005
4	Диапазон диаметров условного прохода Ду	1/2"	ГОСТ 21345-2005
5	Условное нормативное давление Ру (PN)	до 1,0 МПа	ГОСТ 26349-84, ГОСТ 356-80
6	Отношение эффективного диаметра к диаметру входного патрубка	>70%	ГОСТ 21345-2005
7	Класс по типу проточной части затворного органа	Стандартный	ГОСТ 21345-2005
8	Температурный интервал	-25 °С до 95 °С	ГОСТ 4.114-84

Габаритные размеры



Код	Е резьба	DN
EWL57-M15s	1/2"	15

Указания по монтажу

Краны могут устанавливаться в любом монтажном положении. В соответствии с ГОСТ 12.2.063-2015 п.9.6, п. 9.14, арматура не должна испытывать нагрузок от трубопровода (изгиб, сжатие, растяжение, кручение, перекосы, вибрация, несоосность патрубков, неравномерность затяжки крепежа). При необходимости должны быть предусмотрены опоры или компенсаторы, снижающие нагрузку на арматуру от трубопровода. Несоосность соединяемых трубопроводов не должна превышать 3 мм при длине до 1 м плюс 1 мм на каждый последующий метр (СНиП 3.05.01 п. 2.8.). Муфтовые соединения должны выполняться с использованием уплотнительных материалов (ФУМ, льняная прядь и тп.) Необходимо обезопасить кран от попадания инородных частиц в рабочую поверхность (окалины, ржавчины, льна, ФУМ и др.) Для монтажа крана не допускается использование трубных рычажных ключей (КТР) выше второго номера, при этом воздействовать ключом допускается только на специальные приливы корпуса крана. Предельный крутящий момент (резьба), 30 Нм. Накидная гайка штуцера закручивается от руки. Использование ключей не допускается. Крепление гибких шлангов на штуцер крана следует производить с помощью стандартных винтовых хомутов. Использование для крепления шлангов различного вида проволок не допускается.

Условный проход в дюймах	1/2"	3/4"	1"	1 1/4"	1 1/2"	2"
Максимально допустимый изгибающий момент на корпус	105 Нм	225 Нм	340 Нм	475 Нм	610 Нм	1100 Нм
Предельно допустимый крутящий момент при монтаже	75 Нм	100 Нм	125 Нм	160 Нм	200 Нм	250 Нм

3. Бытовые краны

Кран угловой, НР/НР

Назначение и область применения

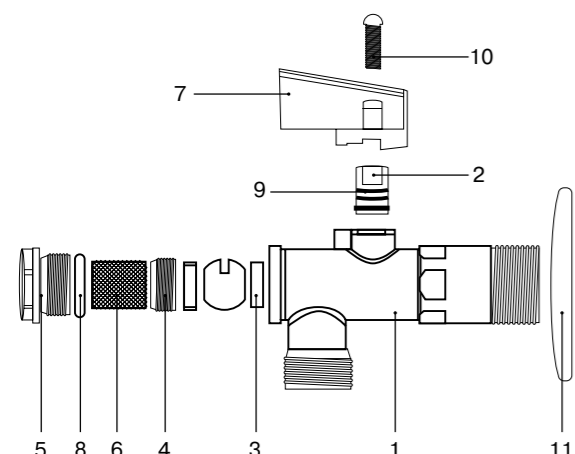
Угловой кран с функцией очистки потока предназначен для подключения к водопроводной сети санитарных приборов (сmyвных бачков, стиральных и посудомоечных машин и пр.) с помощью гибких подводок с накидной гайкой 1/2". Кран позволяет перекрывать подачу воды к конкретному потребителю. Кран может использоваться для транспортировки сред, не агрессивных к материалам его элементов.



Технические характеристики

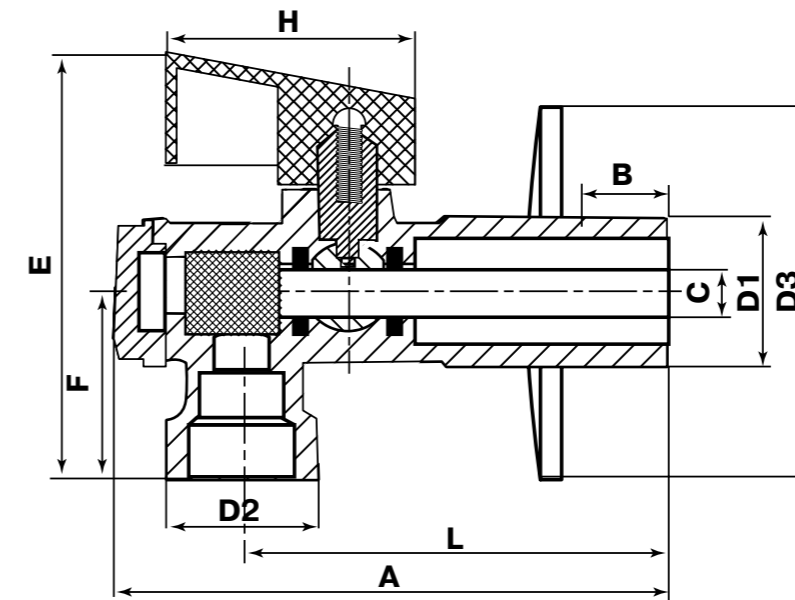
№	Характеристика	Ед. изм.	Значение
1	Максимальное рабочее давление	бар	10
2	Максимальная рабочая температура	°С	90
3	Максимальная температура окружающего воздуха	°С	55
4	Максимальная относительная влажность окружающего воздуха	%	60
5	Класс герметичности затвора		A
6	Пропускная способность, Kv	м3/ч	19
7	Расход воды при рабочем давлении (0,05 МПа)	л/с	>0,2
8	Акустическая группа		III
9	Резьба присоединительная	дюйм	1/2
10	Средний срок службы	лет	15
11	Средний полный ресурс	циклы	4000
12	Вес	г	125

Устройство и материалы



№	Наименование	Материал	Марка
1	Корпус	Латунь	CW617N
2	Шток	Латунь	CW614N
3	Упл. кольца	Тефлон	PTFE
4	Проходная заглушка	Резина	CW617N
5	Заглушка фильтра	Латунь	CW614N
6	Фильтр	Нерж. сталь	SS304
7	Никелированная ручка	Полимер	ABS
8	Упл. кольцо	Полимер	EPDM
9	Упл. кольца	Полимер	EPDM
10	Никелировный винт	Сталь	PA
11	Накладка	Нерж. сталь	SS304

Габаритные размеры



Код	ESV-15-m15	ESV-15-m20
Размер	G 1/2" x 3/4"	G 1/2" x 1/2"
A, мм	77,5	
B, мм	12,5	
C, мм	7	
D1	1/2	
D2	1/2	3/4
D3, мм	52	
E, мм	59	
F, мм	26	
L, мм	34,5	
H, мм	59,5	
Вес, г	140	150





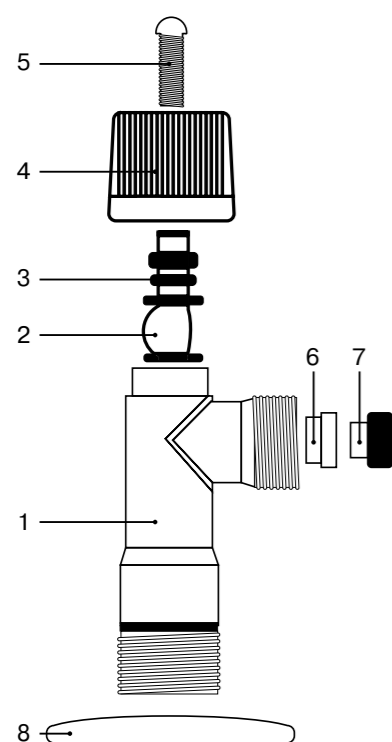
Кран для подключения смесителя, НР/НР

Назначение и область применения

Угловой кран предназначен для подключения к водопроводной сети санитарных приборов (смывных бачков, стиральных и посудомоечных машин и пр.) с помощью гибких подводок с накидной гайкой 1/2". Кран позволяет перекрывать подачу воды к конкретному потребителю. Кран может использоваться для транспортировки сред, не агрессивных к материалам его элементов.

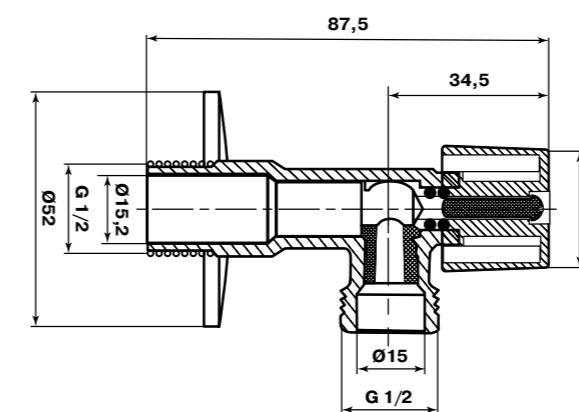
Технические характеристики

№	Характеристика	Ед. изм.	Значение
1	Максимальное рабочее давление	бар	10
2	Максимальная рабочая температура	°С	90
3	Максимальная температура окружающего воздуха	°С	55
4	Максимальная относительная влажность окружающего воздуха	%	60
5	Класс герметичности затвора		A
6	Пропускная способность, Kv	м3/ч	19
7	Расход воды при рабочем давлении (0,05 МПа)	л/с	>0,2
8	Акустическая группа		III
9	Резьба присоединительная	дюйм	1/2
10	Средний срок службы	лет	15
11	Средний полный ресурс	циклы	4000
12	Вес	г	125



Устройство и материалы

№	Наименование	Материал	Марка
1	Корпус	Латунь	CW617N
2	Шток	Латунь	CW614N
3	Упл. кольца	Полимер	EPDM
4	Никелированная ручка	Полимер	ABS
5	Винт	Сталь	PA
6	Манжета	Резина	NBR
7	Прижимная втулка	Латунь	CW614N
8	Декоративная накладка	Нерж. сталь	SS304



Габаритные размеры

Код	Размер
ASV-M15-M15	1/2"



Мини шаровой кран

Назначение и область применения

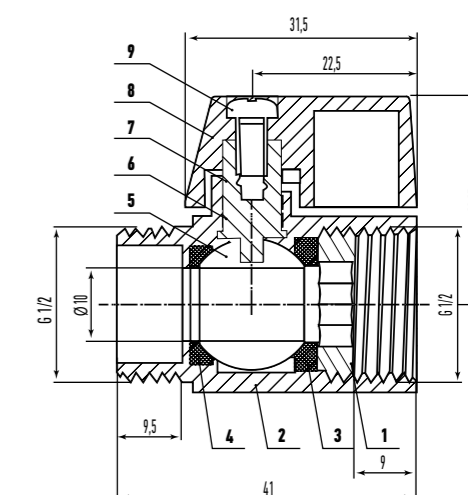
Краны шаровые «мини» предназначены для установки в качестве запорной арматуры в системах: водоснабжения, отопления, сжатого воздуха, технологических трубопроводов, транспортирующих жидкости, неагрессивные к материалам шарового крана.

Технические характеристики

№	Характеристика	Ед. изм.	Значение
1	Рабочее давление	бар	10
2	Диапазон рабочих температур	°С	-10 - +90
3	Класс герметичности затвора		A
4	Средний полный ресурс	циклы	4000
5	Средняя наработка на отказ	циклы	4000
6	Ремонтопригодность		нет
7	Условная пропускная способность Kv	м3/ч	1/5
8	Номинальный диаметр	дюйм	G1/2
9	Средний полный срок службы	лет	5

Устройство и материалы

№	Наименование	Материал	Марка
1	Фиксатор затвора	Латунь	CW617N
2	Корпус	Латунь	CW617N
3	Седельные кольца шарового затвора	Фторопласт	PTFE
4	Шаровой затвор	Латунь	CW617N
5	Штуцер под шланг	Нерж. сталь	AISI 304
6	Упл. кольца	Полимер	EPDM
7	Шток	Латунь	CW617N
8	Ручка	Алюминий	
9	Винт	Сталь	



Код	Размер
MBV-M15-F15	1/2"



Вентиль угловой для подключения сантехнического оборудования

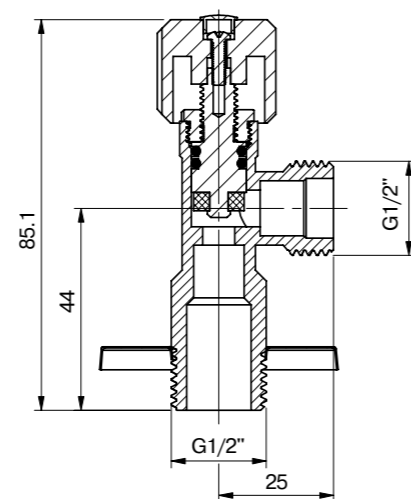
Назначение и область применения

Вентили используются для подключения сантехнических приборов к водопроводной сети. С помощью вентиля можно перекрывать и регулировать подачу воды к потребителю.

Технические характеристики

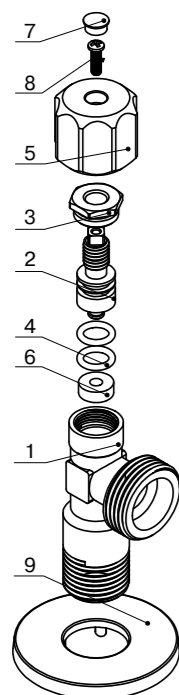
№	Характеристика	Ед. изм.	Значение
1	Максимальное рабочее давление	бар	10
2	Максимальная рабочая температура	°C	90
3	Максимальная температура окружающего воздуха	°C	55
4	Максимальная относительная влажность окружающего воздуха	%	60
5	Класс герметичности затвора		A
8	Акустическая группа		III
10	Средний срок службы	лет	15
11	Средний полный ресурс	циклы	4000
12	Вес	г	140

Габаритные размеры



Код	Размер
VSV-m15-m15	1/2" x 1/2"

Устройство и материалы



№	Наименование	Материал	Марка
1	Корпус	Латунь	CW617N
2	Шток	Латунь	HPb57-3
3	Заглушка	Латунь	HPb57-3
4	Упл. кольца	Полимер	EPDM
5	Никелированная ручка	Алюминиевый сплав	
6	Упл. вкладка	Полимер	EPDM
7	Колпачок	Полимер	ABS
8	Винт	Сталь	A3
9	Накладка	Нержавеющая сталь	



Трехходовой кран для подключения сантехнического оборудования

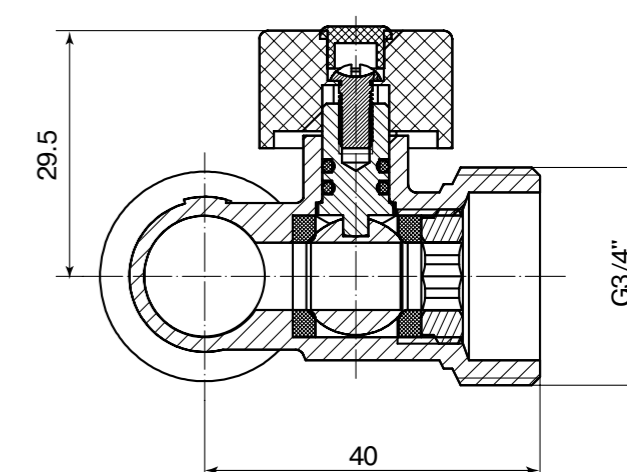
Назначение и область применения

Трехходовые краны предназначены для подключения бытовых потребителей (стиральные, посудомоечные машины и т.д.) к системе холодного или горячего водоснабжения.

Технические характеристики

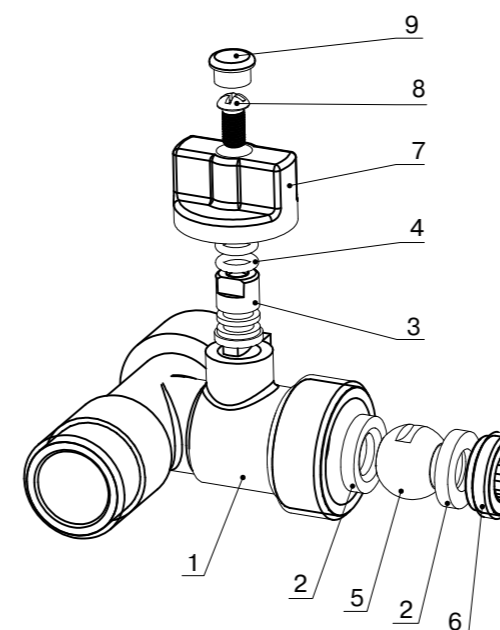
№	Характеристика	Ед. изм.	Значение
1	Максимальное рабочее давление	бар	10
2	Максимальная рабочая температура	°C	90
3	Максимальная температура окружающего воздуха	°C	55
4	Максимальная относительная влажность окружающего воздуха	%	60
5	Класс герметичности затвора		A
8	Акустическая группа		III
10	Средний срок службы	лет	15
11	Средний полный ресурс	циклы	4000
12	Вес	г	134

Габаритные размеры



Код	Размер
TSV-f15-m20-m15	1/2" x 3/4" x 1/2"

Устройство и материалы



№	Наименование	Материал	Марка
1	Корпус	Латунь	CW617N
2	Уплотнительные кольца	Тефлон	PTFE
3	Шток	Латунь	HPb57-3
4	Уплотнительные кольца	Резина	NBR
5	Шар	Латунь	HPb57-3
6	Заглушка	Латунь	HPb57-3
7	Никелированная ручка	Полимер	ABS
8	Винт	Сталь	Q235
9	Колпачок	Полимер	ABS

3. Латунные резьбовые фитинги

Область применения

Латунные резьбовые соединения используются для создания разъемных соединений на трубопроводах холодного, горячего водоснабжения и отопления, а также технологических трубопроводах, в которых транспортируются жидкости, неагрессивные к материалу соединителей.

Фитинги могут применяться на трубопроводах, выполненных из любого материала.

Особенности конструкции

Соединения выполняются на трубной цилиндрической резьбе по EN 10226 (ГОСТ 6357). Допускается соединение внутренней трубной цилиндрической резьбы по ГОСТ 6357 с наружной конической трубной резьбой по ГОСТ 6211 (ISO R7). Фитинги выполнены из латуни марки CW617N.

Технические характеристики

№	Характеристика	Единица измерения	G 1/4" – 3/4"	1" – 2"
1	Номинальное давление	МПа	4,0	2,5
2	Номинальная температура	°C	120	120

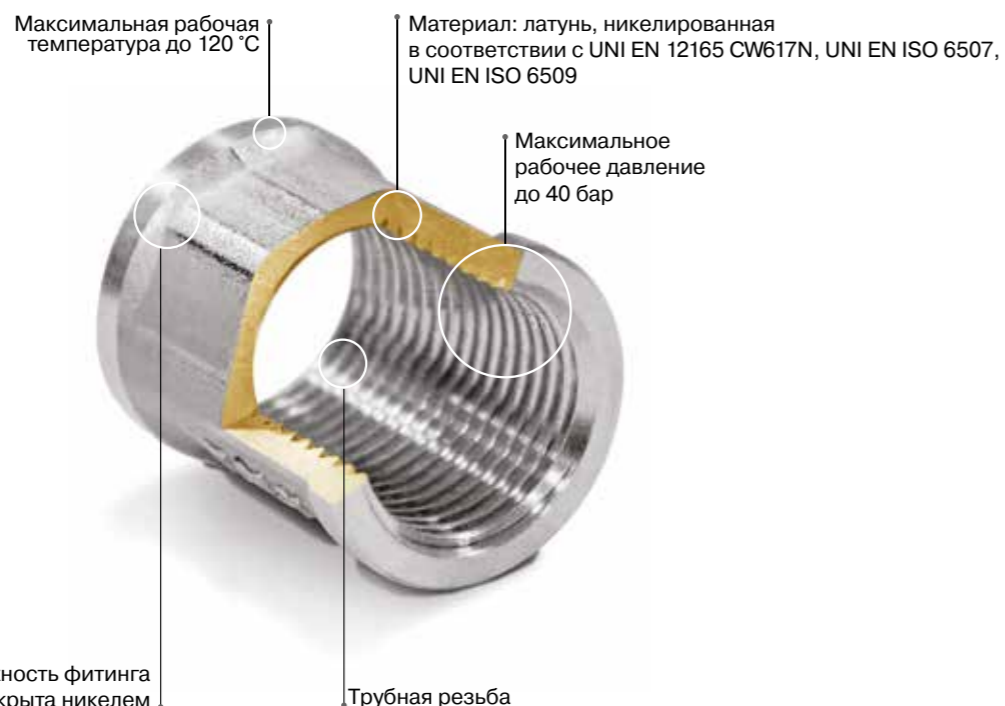
Указания по монтажу

Монтаж фитингов следует проводить в соответствии с требованиями СП 73.13330.2012 «Внутренние санитарно-технические системы». При монтаже соединений разъемных прямых резьбовых (10-M15-F15, 10-M20-F20, 10-M25-F25, 10-M32-F32, 11-M15-F15, 11-M20-F20, 11-M25-F25, 11-M32-F32) должен использоваться шестигранный ключ.

Присоединение поливочных шлангов к штуцерам следует производить с помощью обжимных плоских хомутов. Запрещается прикладывать к фитингам крутящие моменты, превышающие значения, указанные в таблице

Резьба, дюйм	1/2"	3/4"	1"	1 1/4"	1 1/2"	2"
Предельный крутящий момент (резьба), Нм	30	40	60	80	120	150
Предельный крутящий момент (накидная гайка), Нм	25	28	30	40	50	60

Муфта с внутренней резьбой (деталь в разрезе)



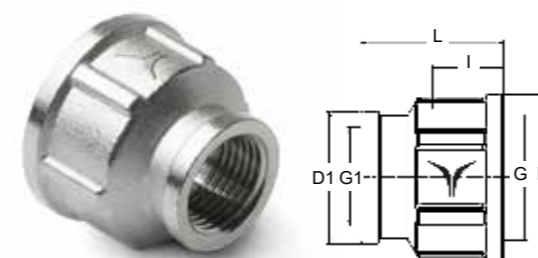
Номенклатура

Основные параметры и размеры фитингов



Муфта латунная, ВР/ВР

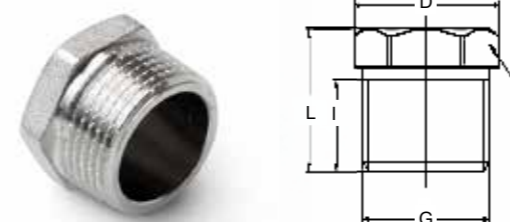
Код	Типоразмер	G Резьба	G1 Резьба	L мм	D мм	D1 мм
01-f15-f15x	1/2"	1/2"	1/2"	29	26	26
01-f20-f20x	3/4"	3/4"	3/4"	32	33	33
01-f25-f25x	1"	1"	1"	35	40	39
01-f32-f32x	1 1/4"	1 1/4"	1 1/4"	44	49	49
01-f40-f40x	1 1/2"	1 1/2"	1 1/2"	48	56	56
01-f50-f50x	2"	2"	2"	57,5	69	65



Муфта латунная переходная, ВР/ВР

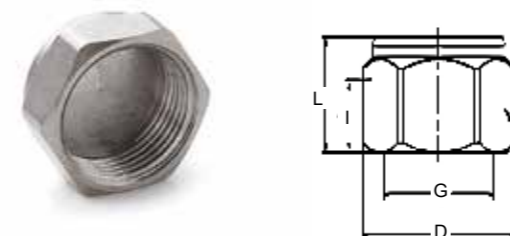
Код	Типоразмер	G Резьба	G1 Резьба	L мм	D мм	D1 мм	I мм
01-f20-f6x	3/4" x 1/4"	3/4"	1/4"	23,5	35,5	18,5	10,5
01-f15-f10x	1/2" x 3/8"	1/2"	3/8"	26	27,5	22,5	12
01-f20-f15x	3/4" x 1/2"	3/4"	1/2"	28,5	33	26	13
01-f25-f15x	1" x 1/2"	1"	1/2"	30	39	26,5	13
01-f25-f20x	1" x 3/4"	1"	3/4"	32,5	39	33	13
01-f32-f15x	1 1/4" x 1/2"	1 1/4"	1/2"	35	49	26	16
01-f32-f20x	1 1/4" x 3/4"	1 1/4"	3/4"	34	49	33	16
01-f32-f25x	1 1/4" x 1"	1 1/4"	1"	36	49	39,5	17
01-f40-f25x	1 1/2" x 1"	1 1/2"	1"	35,5	56	41	17
01-f40-f32x	1 1/2" x 1 1/4"	1 1/2"	1 1/4"	42	56	50	19
01-f50-f25x	2" x 1"	2"	1"	38,5	68	39,5	18
01-f50-f32x	2" x 1 1/4"	2"	1 1/4"	40	68	49	18
01-f50-f40x	2" x 1 1/2"	2"	1 1/2"	41	68	56	18

Заглушка, НР

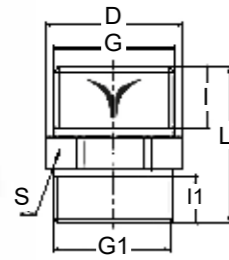


Код	Типоразмер	G Резьба	L мм	D мм	I мм	S мм
09-m6x	1/4"	1/4"	15,5	15,5	8	14
09-m10x	3/8"	3/8"	16	19	9,5	17
09-m15x	1/2"	1/2"	15,5	24	9,5	21
09-m20x	3/4"	3/4"	17	30,5	11,5	27
09-m25x	1"	1"	18,5	37,5	11,5	33,5
09-m32x	1 1/4"	1 1/4"	21,5	48	13,5	43,5
09-m40x	1 1/2"	1 1/2"	23	56,5	14,5	50
09-m50x	2"	2"	25	68,5	16	61,5

Заглушка, ВР



Код	Типоразмер	G Резьба	L мм	D мм	I мм	S мм
09-f15x	1/2"	1/2"	13	27	9,5	24
09-f20x	3/4"	3/4"	14,5	33,5	10,5	30
09-f25x	1"	1"	16	39,5	13	36,5
09-f32x	1 1/4"	1 1/4"	18	51,5	15	45,5
09-f40x	1 1/2"	1 1/2"	18	58	15,5	52
09-f50x	2"	2"	20,5	71,5	17,5	64,5



Ниппель латунный, НР/НР

Код	Типоразмер	G Резьба	G1 Резьба	L мм	D мм	I мм	I1 мм	S мм
06-m10-m10x	3/8"	3/8"	3/8"	24	19	8,5	8,5	17
06-m15-m15x	1/2"	1/2"	1/2"	25	24	9,8	9,8	21
06-m20-m20x	3/4"	3/4"	3/4"	28,5	29,5	10	10	27
06-m25-m25x	1"	1"	1"	30	38	12	12	34
06-m32-m32x	1 1/4"	1 1/4"	1 1/4"	38,5	38,5	14,5	14,5	42
06-m40-m40x	1 1/2"	1 1/2"	1 1/2"	41	54	16	16	48
06-m50-m50x	2"	2"	2"	44	64,8	15	15	60

Ниппель латунный переходной, НР/НР

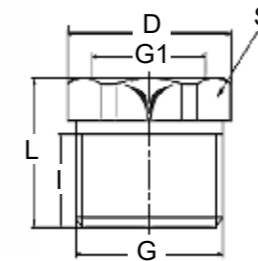
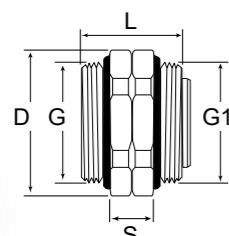
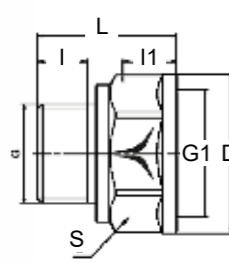
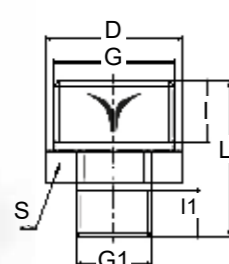
Код	Типоразмер	G Резьба	G1 Резьба	L мм	D мм	I мм	I1 мм	S мм
06-m10-m6x	3/8" x 1/4"	3/8"	1/4"	21	19	6,5	6,5	17
06-m15-m6x	1/2" x 1/4"	1/2"	1/4"	28	24	11,5	8	21
06-m15-m10x	1/2" x 3/8"	1/2"	3/8"	28	23,5	12,5	8,5	21
06-m20-m15x	1/2" x 3/4"	3/4"	1/2"	28,5	29,5	11	10	27
06-m25-m15x	1/2" x 1"	1"	1/2"	31	36,3	12,5	10,5	34
06-m25-m20x	1" x 3/4"	1"	3/4"	31,5	36,3	12,5	12	34
06-m32-m15x	1 1/4" x 1/2"	1 1/4"	1/2"	34	44,6	13,5	10,5	42
06-m32-m20x	1 1/4" x 3/4"	1 1/4"	3/4"	41	48	16,5	12,5	42
06-m32-m25x	1 1/4" x 1"	1 1/4"	1"	45	47,5	17	15	42
06-m40-m15x	1 1/2" x 1/2"	1 1/2"	1/2"	34,5	53,3	14,5	10,5	50
06-m40-m20x	1 1/2" x 3/4"	1 1/2"	3/4"	36,5	53,3	14,5	11,5	50
06-m40-m25x	1 1/2" x 1"	1 1/2"	1"	37,5	53,3	14,5	12,5	50
06-m40-m32x	1 1/2" x 1 1/4"	1 1/2"	1 1/4"	39	53,3	14,5	13,5	50
06-m50-m25x	2" x 1"	2"	1"	39,5	64	16,5	13	60
06-m50-m32x	2" x 1 1/4"	2"	1 1/4"	43	64	16,5	15	60
06-m50-m40x	2" x 1 1/2"	2"	1 1/2"	43	64	16,5	14,5	60

Переход латунный, НР/ВР

Код	Типоразмер	G Резьба	G1 Резьба	L мм	D мм	I мм	I1 мм	S мм
08-m6-f15x	1/4" x 1/2"	1/4"	1/2"	19,5	27	7,5	9	24
08-m10-f15x	3/8" x 1/2"	3/8"	1/2"	27	27	8	9	24
08-m15-f20x	1/2" x 3/4"	1/2"	3/4"	26	34,5	10,5	12,5	31
08-m15-f25x	1/2" x 1"	1/2"	1"	31	51	11	15	45,5
08-m15-f32x	1/2" x 1 1/4"	1/2"	1 1/4"	37	53	11,5	18,5	47
08-m20-f25x	3/4" x 1"	3/4"	1"	27	41	11	12,5	36,5
08-m20-f32x	3/4" x 1 1/4"	3/4"	1 1/4"	31	51	11	15	45,5
08-m25-f32x	1" x 1 1/4"	1"	1 1/4"	31,5	51	13	15	45,5
08-m25-f40x	1" x 1 1/2"	1"	1 1/2"	33,5	52	13	16	53
08-m25-f50x	1" x 2"	1"	2"	35,5	68	12,5	18	64
08-m32-f40x	1 1/4" x 1 1/2"	1 1/4"	1 1/2"	37,5	56	15	16	53
08-m32-f50x	1 1/4" x 2"	1 1/4"	2"	38	68	14	18	64
08-m40-f50x	1 1/2" x 2"	1 1/2"	2"	39,5	68	15	18	64

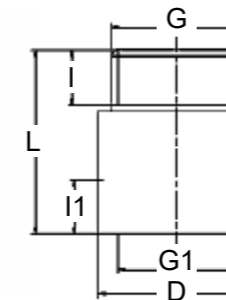
Сдвоенный ниппель, НР/НР

Код	Типоразмер	G Резьба	G1 Резьба	L мм	D мм	S мм
06D-m25-m25	1" x 1"	1"	1"	39	40	14



Футорка латунная, НР/ВР

Код	Типоразмер	G Резьба	G1 Резьба	L мм	D мм	I мм	S мм
05-m10-f6x	3/8" x 1/4"	3/8"	1/4"	12,5	19	6,5	17
05-m15-f7x	1/2" x 1/4"	1/2"	1/4"	16	23,5	9,5	21
05-m15-f10x	1/2" x 3/8"	3/4"	3/8"	18	23,5	12	21
05-m20-f15x	3/4" x 1/2"	3/4"	1/2"	18	29,5	11	27
05-m25-f15x	1" x 1/2"	1"	1/2"	19	38	11,5	34
05-m25-f20x	1" x 3/4"	1"	3/4"	19	38	11,5	34
05-m32-f15x	1 1/4" x 1/2"	1 1/4"	1/2"	21	50	13,5	44
05-m32-f20x	1 1/4" x 3/4"	1 1/4"	3/4"	21	50	13,5	44
05-m32-f25x	1 1/4" x 1"	1 1/4"	1"	21	50	13,5	44
05-m40-f15x	1 1/2" x 1/2"	1 1/2"	1/2"	25	56	15	50
05-m40-f20x	1 1/2" x 3/4"	1 1/2"	3/4"	25	56	15	50
05-m40-f25x	1 1/2" x 1"	1 1/2"	1"	25	56	15	50
05-m40-f32x	1 1/2" x 1 1/4"	1 1/2"	1 1/4"	25	56	15	50
05-m50-f15x	2" x 1/2"	2"	1/2"	26	67	16	63
05-m50-f20x	2" x 3/4"	2"	3/4"	26	67	16	63
05-m50-f25x	2" x 1"	2"	1"	26	67	16	63
05-m50-f32x	2" x 1 1/4"	2"	1 1/4"	26	67	16	63
05-m50-f40x	2" x 1 1/2"	2"	1 1/2"	26	67	16	63

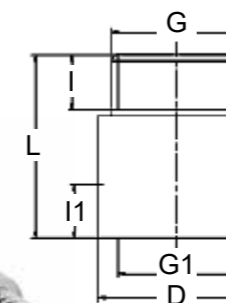


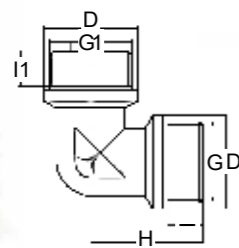
Удлинитель латунный, НР/ВР

Код	Типоразмер	G Резьба	G1 Резьба	L мм	D мм	I мм	I1 мм
07-M15-F10x	1/2" x 10mm	1/2"	1/2"	20	25	9	7
07-M15-F15x	1/2" x 15mm	1/2"	1/2"	25	25	9	10
07-M15-F20x	1/2" x 20mm	1/2"	1/2"	30	25	9	16
07-M15-F25x	1/2" x 25mm	1/2"	1/2"	35	25	9	18
07-M15-F30x	1/2" x 30mm	1/2"	1/2"	40	25	9	18
07-m15-f40x	1/2" x 40mm	1/2"	1/2"	50	25	9	18
07-m15-f50x	1/2" x 50mm	1/2"	1/2"	60	25	9	18

Удлинитель хромированный, НР/ВР

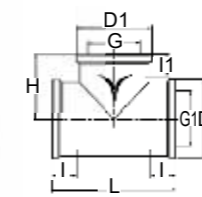
Код	Типоразмер	G Резьба	G1 Резьба	L мм	D мм	I мм	I1 мм
07-m15-f10cr	1/2" x 10mm	1/2"	1/2"	20	25	9	7
07-m15-f15cr	1/2" x 15mm	1/2"	1/2"	25	25	9	12
07-m15-f20cr	1/2" x 20mm	1/2"	1/2"	30	25	9	12
07-m15-f25cr	1/2" x 25mm	1/2"	1/2"	35	25	9	12
07-m15-f30cr	1/2" x 30mm	1/2"	1/2"	40	25	9	12
07-m15-f40cr	1/2" x 40mm	1/2"	1/2"	50	25	9	12
07-m15-f50cr	1/2" x 50mm	1/2"	1/2"	60	25	9	12
07-m15-f60cr	1/2" x 60mm	1/2"	1/2"	70	25	9	12
07-m15-f70cr	1/2" x 70mm	1/2"	1/2"	80	25	9	12
07-m15-f80cr	1/2" x 80mm	1/2"	1/2"	90	25	9	12
07-m15-f100cr	1/2" x 100mm	1/2"	1/2"	100	25	9	12
07-m20-f15cr	3/4" x 15mm	3/4"	3/4"	27	31	10,5	12
07-m20-f20cr	3/4" x 20mm	3/4"	3/4"	32	31	10,5	12
07-m20-f25cr	3/4" x 25mm	3/4"	3/4"	37	31	10,5	12
07-m20-f30cr	3/4" x 30mm	3/4"	3/4"	42	31	10,5	12
07-m20-f40cr	3/4" x 40mm	3/4"	3/4"	52	31	10,5	12





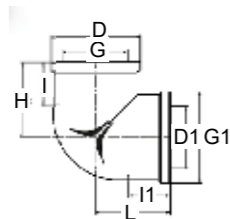
Угольник латунный, НР

Код	Типоразмер	G Резьба	G1 Резьба	L мм	D мм	D1 мм	I мм	I1 мм	H мм
02-m15-m15x	1/2" x 1/2"	1/2"	1/2"	30,5	24,5	24,5	12,5	12,5	30,5
02-m20-m20x	3/4" x 3/4"	3/4"	3/4"	36	30	30	11,5	11,5	36
02-m25-m25x	1" x 1"	1"	1"	40	38	38	15	15	42,5



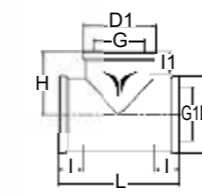
Тройник латунный, ВР/ВР/ВР

Код	Типоразмер	G Резьба	G1 Резьба	L мм	D мм	D1 мм	I мм	I1 мм	H мм
03-f15-f15-f15x	1/2"	1/2"	1/2"	44	27	27	12	12	22
03-f20-f20-f20x	3/4"	3/4"	3/4"	52	32,5	32,5	14	14	26
03-f25-f25-f25x	1"	1"	1"	62	40	40	14	14	31
03-f32-f32-f32x	1 1/4"	1 1/4"	1 1/4"	80	50	50	18	18	40
03-f40-f40-f40x	1 1/2"	1 1/2"	1 1/2"	90	56	56	19	19	45
03-f50-f50-f50x	2"	2"	2"	106	69	69	21,5	21,5	53



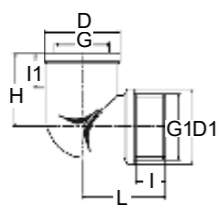
Угольник латунный, ВР/ВР

Код	Типоразмер	G Резьба	G1 Резьба	L мм	D мм	D1 мм	I мм	I1 мм	H мм
02-f15-f15x	1/2" x 1/2"	1/2"	1/2"	25	27	27	12,5	12,5	22,25
02-f20-f20x	3/4" x 3/4"	3/4"	3/4"	28	33	33	14	14	28
02-f25-f25x	1" x 1"	1"	1"	34	41	41	17	17	34
02-f32-f32x	1 1/4" x 1 1/4"	1 1/4"	1 1/4"	40,5	49,5	49,5	19	19	40,5
02-f40-f40x	1 1/2" x 1 1/2"	1 1/2"	1 1/2"	48	55	55	22	22	48
02-f50-f50x	2" x 2"	2"	2"	54	69	69	23,5	23,5	54



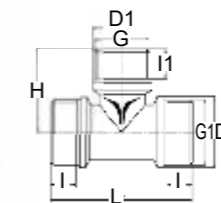
Тройник латунный переходной, ВР/ВР/ВР

Код	Типоразмер	G Резьба	G1 Резьба	L мм	D мм	D1 мм	I мм	I1 мм	H мм
03-f15-f20-f15x	1/2" x 3/4" x 1/2"	3/4"	1/2"	50	28	33,5	12	12	30
03-F20-F15-F20x	3/4" x 1/2" x 3/4"	1/2"	3/4"	49	32,5	27	14	14	25,5
03-F25-F15-F25x	1" x 1/2" x 1"	1/2"	1"	50	40	27	14	14	28,5
03-F25-F20-F25x	1" x 3/4" x 1"	3/4"	1"	59	40	33	14,5	14,5	32
03-f32-f15-f32x	1 1/4" x 1/2" x 1 1/4"	1/2"	1 1/4"	60	50	27	18,5	14,5	36
03-f32-f20-f32x	1 1/4" x 3/4" x 1 1/4"	3/4"	1 1/4"	64	50	33	18,5	14,5	37
03-f32-f25-f32x	1 1/4" x 1" x 1 1/4"	1"	1 1/4"	70	50	40	18	16,5	39



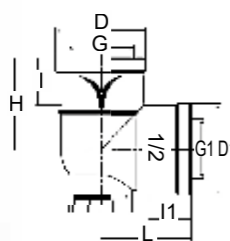
Угольник латунный, НР/ВР

Код	Типоразмер	G Резьба	G1 Резьба	L мм	D мм	D1 мм	I мм	I1 мм	H мм
02-m15-f15x	1/2" x 1/2"	1/2"	1/2"	28	27	21,3	11,5	12	22
02-m20-f20x	3/4" x 3/4"	3/4"	3/4"	37,5	33	30	13,5	13,5	31
02-m25-f25x	1" x 1"	1"	1"	45	41	38	16	16	37
02-m32-f32x	1 1/4" x 1 1/4"	1 1/4"	1 1/4"	54	50	47	17	19	43
02-m40-f40x	1 1/2" x 1 1/2"	1 1/2"	1 1/2"	57,5	56	53	17	19	46,5
02-m50-f50x	2" x 2"	2"	2"	69	69	65	21	23	56,5



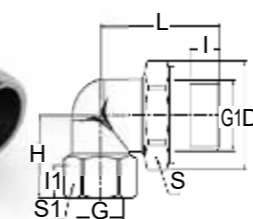
Тройник латунный, НР/НР/НР

Код	Типоразмер	G Резьба	G1 Резьба	L мм	D мм	D1 мм	I мм	I1 мм	H мм
03-m15-m15-m15x	1/2"	1/2"	1/2"	55	24	24	12	12	27,5
03-m20-m20-m20x	3/4"	3/4"	3/4"	69	29	29	15	15	34,5
03-m25-m25-m25x	1"	1"	1"	84	36	36	20,5	20,5	42



Угольник латунный с креплением, ВР/ВР

Код	Типоразмер	G Резьба	G1 Резьба	L мм	D мм	D1 мм	I мм	I1 мм	H мм
02-f15-f15wx	1/2" x 1/2"	1/2"	1/2"	26	26	26	12	12	26

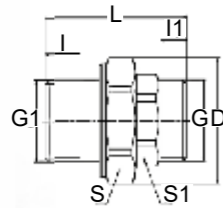


Соединение разъемное прямое, НР/ВР

Код	Типоразмер	G Резьба	G1 Резьба	L мм	D мм	I1 мм	I мм	S мм	S1 мм
10-M15-F15x	1/2"	1/2"	1/2"	45,5	31,5	13	12	29,5	24,5
10-M20-F20x	3/4"	3/4"	3/4"	48	39	13	12,5	36,5	31
10-M25-F25x	1"	1"	1"	60	48,5	18	15	45,5	38,5
10-M32-F32x	1 1/4"	1 1/4"	1 1/4"	69	55	18	17	55	48
10-m40-f40x	1 1/2"	1 1/2"	1 1/2"	74,5	63	20	16	60,5	54
10-m50-f50x	2"	2"	2"	90	78	19	22	74	67

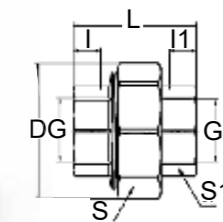
Соединение разъемное угловое, НР/ВР

Код	Типоразмер	G Резьба	G1 Резьба	L мм	D мм	I мм	I1 мм	S мм	S1 мм	H мм
11-M15-F15x	1/2"	1/2"	1/2"	48	31,5	13	10	29,5	24,5	21
11-M20-F20x	3/4"	3/4"	3/4"	55	39	13	11,5	36,5	31	25,5
11-M25-F25x	1"	1"	1"	67,5	48,5	18	15	45,5	38,5	33,5
11-M32-F32x	1 1/4"	1 1/4"	1 1/4"	77	55	18	16,5	52	48	38
11-m40-f40x	1 1/2"	1 1/2"	1 1/2"	87,5	64	20	60,5	65	54	45
11-m50-f50x	2"	2"	2"	105	78	19	20	74	67	53



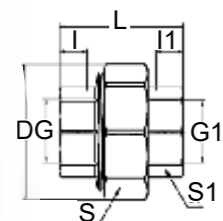
Соединение разъемное прямое, НР/НР

Код	Типоразмер	G Резьба	G1 Резьба	L мм	D мм	D1 мм	I мм	I1 мм	H мм
10-m15-m15x	1/2"	1/2"	1/2"	52	31,5	10,5	13	29,5	21,5
10-m20-m20x	3/4"	3/4"	3/4"	59	39	11,5	14	36	27



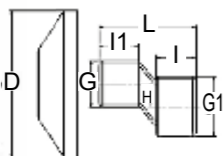
Соединение разъемное прямое, ВР/ВР

Код	Типоразмер	G Резьба	G1 Резьба	L мм	D мм	D1 мм	I мм	I1 мм	H мм
20-f15-f15x	1/2"	1/2"	1/2"	36,5	39	11,5	11,5	36,5	24,5
20-f20-f20x	3/4"	3/4"	3/4"	43	48	13	13	45	30
20-f25-f25x	1"	1"	1"	55	55	15	15	52	37,5
20-f32-f32x	1 1/4"	1 1/4"	1 1/4"	53	69	15	15	65	46



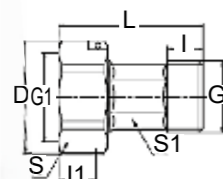
Соединение разъемное прямое хромированное, ВР/ВР

Код	Типоразмер	G Резьба	G1 Резьба	L мм	D мм	D1 мм	I мм	I1 мм	H мм
20-f25-f25cr	1"	1"	1"	55	55	15	15	52	37,5



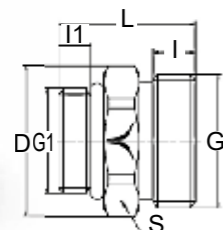
Эксцентрик, НР/НР

Код	Типоразмер	G Резьба	G1 Резьба	L мм	D мм	D1 мм	I мм	I1 мм	H мм
19-m15-m20x	3/4" x 1/2"	1/2"	3/4"	42	64	15	15	10	10



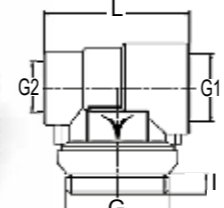
Штуцер с накладной гайкой с ушком для пломбы, НР/ВР

Код	Типоразмер	G Резьба	G1 Резьба	L мм	D мм	D1 мм	I мм	I1 мм	H мм
18-m15x	1/2" x 3/4"	1/2"	3/4"	47	34,5	13	9,5	31	16,5
18-m20x	3/4" x 1"	3/4"	1"	53,5	42	14	11,5	38	21



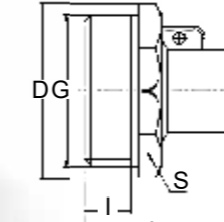
Ниппель латунный переходной под евроконус, НР/НР

Код	Типоразмер	G Резьба	G1 Резьба	L мм	D мм	D1 мм	I мм	I1 мм	H мм
21-m15-m20ex	1/2" x 3/4" E	1/2"	3/4"	26	29,5	6	8	27	21



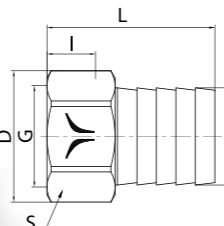
Тройник для коллектора, НР/ВР/ВР

Код	Типоразмер	G Резьба	G1 Резьба	G2 Резьба	L мм	I мм
17-m20-f15-f10x	3/4" x 1/2" x 3/8"	3/4"	1/2"	3/8"	37,5	5,5
17-m25-f15-f10x	1" x 1/2" x 3/8"	1"	1/2"	3/8"	40	7



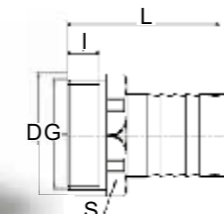
Переходник для подключения датчика температуры, НР/ВР

Код	Типоразмер	G Резьба	L мм	D мм	I мм	S мм
22-m15x	1/2" x 10	1/2"	26	23,5	8	22
22-m20x	3/4" x 10	3/4"	26	30,5	8	27



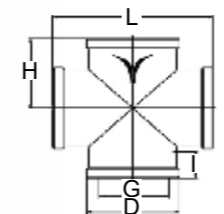
Штуцер под шланг, ВР

Код	Типоразмер	G Резьба	L мм	D мм	D1 мм	I мм	S мм
16-F15-20x	1/2" x 20	1/2"	34,5	27	20	11	24
16-F20-20x	3/4" x 20	3/4"	37,2	34	20	11	30



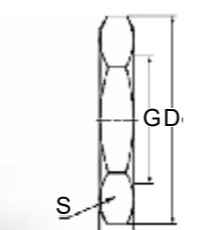
Штуцер под шланг, НР

Код	Типоразмер	G Резьба	L мм	D мм	D1 мм	I мм	S мм
16-m15-10x	1/2" x 10	1/2"	37	24	10	9,5	21
16-m15-12x	1/2" x 12	1/2"	37	24	12	9,5	21
16-m15-14x	1/2" x 14	1/2"	39	24	14	9,5	21
16-m15-16x	1/2" x 16	1/2"	37	24	16	9,5	21
16-m15-18x	1/2" x 18	1/2"	37	24	18	9,5	21
16-m15-20x	1/2" x 20	1/2"	37	24	20	8,5	21
16-m20-20x	3/4" x 20	3/4"	46	29,5	20	10	27



Крестовина, ВР/ВР/ВР/ВР

Код	Типоразмер	G Резьба	L мм	D мм	I мм
13-F15x	1/2"	1/2"	44	27	11,5
13-F20x	3/4"	3/4"	56	33	13,5
13-F25x	1"	1"	69	40	15



Контргайка, ВР

Код	Типоразмер	G Резьба	L мм	D мм	S мм
15-f15x	1/2"	1/2"	5,5	28,5	25
15-f20x	3/4"	3/4"	6	35,5	31
15-f25x	1"	1"	7	43	38
15-f32x	1 1/4"	1 1/4"	9,5	54	47
15-f40x	1 1/2"	1 1/2"	12,5	51,5	59
15-f50x	2"	2"	15	72	63,5

3. Радиаторная арматура

Клапаны (вентили) ручного регулирования

Назначение и область применения

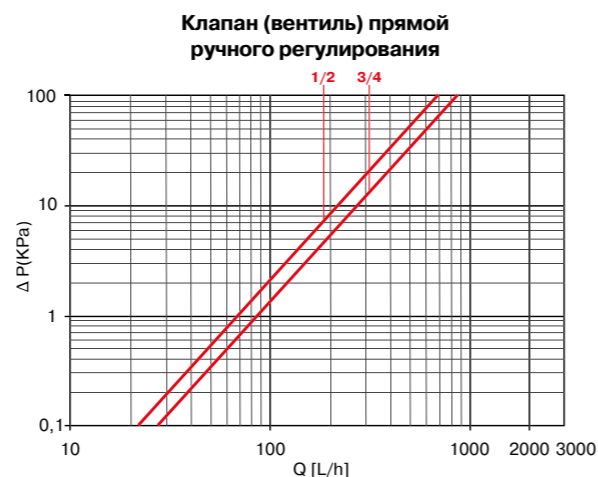
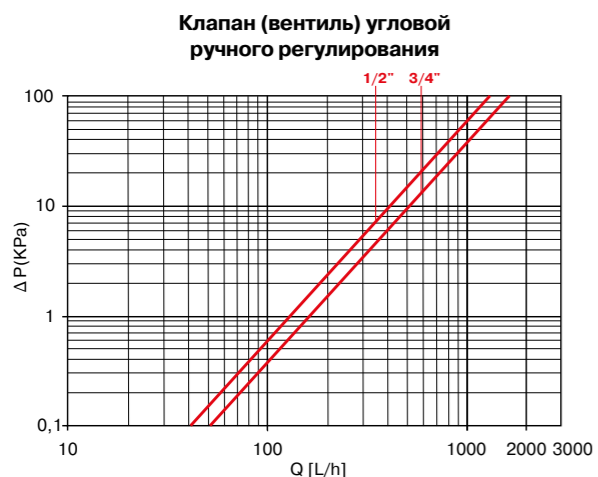
Клапаны (вентили) предназначены для плавного ручного регулирования расхода теплоносителя в водяных тепловых сетях. Возможно применение в качестве запорной арматуры. Клапаны могут использоваться на трубопроводах систем, транспортирующих жидкости, не агрессивные к материалам клапана. Основной задачей клапана является регулирование расхода теплоносителя.



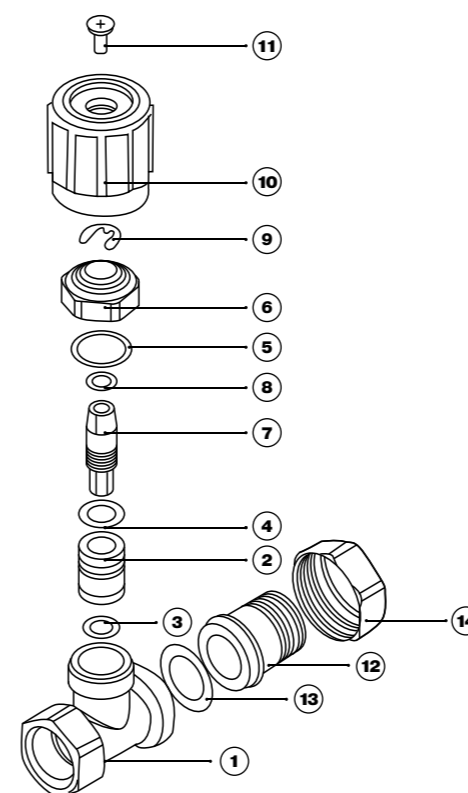
Технические характеристики

№	Характеристика	Единица измерения	Значение
1	Рабочее давление	МПа	До 1,0
2	Испытательное давление	МПа	1,5
3	Рабочая температура транспортируемой среды	°С	От 5 до 120
4	Температура окружающей среды	°С	От 5 до 55
5	Пропускная способность клапана, перепад давления 0,1 бар (10 кПа)	л/ч	1/2" – 600, 3/4" – 640
6	Средний срок службы	лет	30
7	Средний полный ресурс	циклы	5000
8	Монтажное положение		Любое
9	Количество полных оборотов ручки от положения открыто до закрыто		4
10	Максимальная температура ручки	°С	40
11	Допустимый изгибающий момент на корпус клапана	Нм	1/2" – 100, 3/4" – 150

Графики зависимости потери давления от расхода

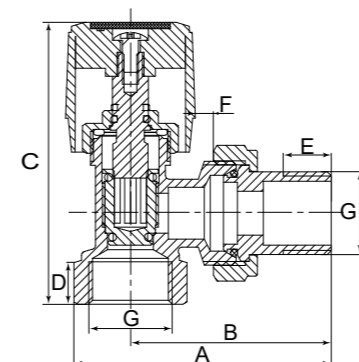


Устройство и материалы



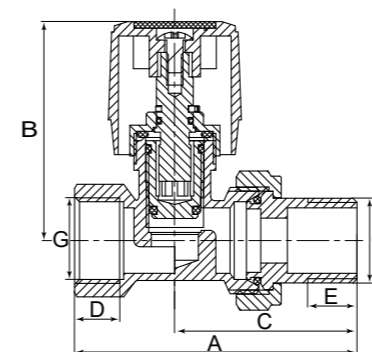
№	Наименование	Материал
1	Корпус	Латунь
2	Ползун	Латунь
3	Уплотнительное кольцо	Эластомер EPDM
4	Уплотнительное кольцо	Эластомер EPDM
5	Прокладка	Вулканизированное волокно
6	Фиксирующая гайка	Латунь
7	Шток	Латунь
8	Уплотнительное кольцо	Эластомер EPDM
9	Фиксатор штока	Сталь
10	Маховик	Пластик ABS
11	Винт	Сталь
12	Полусгон	Латунь
13	Уплотнительное кольцо	Эластомер EPDM
14	Накидная гайка	Латунь

Номенклатура и габаритные размеры



Клапан (вентиль) угловой ручного регулирования MVA

Код	Размер, G	A, мм	B, мм	C, мм	D, мм	E, мм	F, мм
MVA-m15-f15x	1/2"	64,7	50,5	70,6	11	12	1
MVA-m20-f20x	3/4"	75	58	74	11,5	14	4,2



Клапан (вентиль) прямой ручного регулирования MVS

Код	Размер, G	A, мм	B, мм	C, мм	D, мм	E, мм
MVS-m15-f15x	1/2"	69	53,5	44	11	12
MVS-m20-f20x	3/4"	78	54,8	53,3	12,5	14

Термостатические клапаны

Назначение и область применения

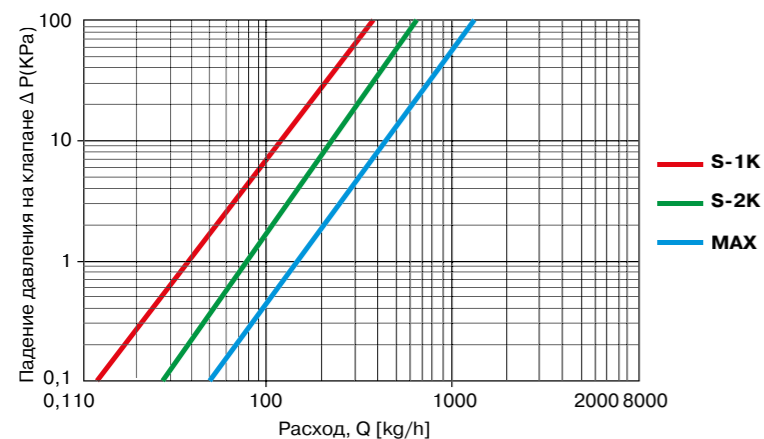
Термостатические клапаны радиаторные предназначены для автоматического (при помощи термоголовок) или ручного регулирования расхода теплоносителя через отопительный прибор в двухтрубной системе водяного отопления. Подключение радиаторов в двухтрубной горизонтальной системе отопления: клапан устанавливается на подаче в радиатор, направление теплоносителя должно совпадать со стрелкой на корпусе клапана. Пластиковый колпачок служит для защиты штока при транспортировке.



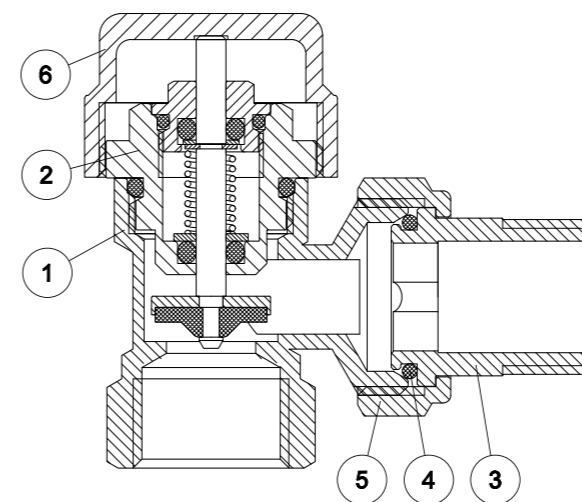
Технические характеристики

№	Характеристика	Единица измерения	Значение
1	Рабочее давление	МПа	До 1,0
2	Испытательное давление	МПа	1,5
3	Рабочая температура транспортируемой среды	°С	От 5 до 120
4	Температура окружающей среды	°С	От 5 до 55
5	Пропускная способность клапана, перепад давления 0,1 бар (10 кПа)	л/ч	640
6	Средний срок службы	лет	30
7	Средний полный ресурс	циклы	5000
8	Монтажное положение		Любое
9	Количество полных оборотов ручки от положения открыто до закрыто		4
10	Максимальная температура ручки	°С	40
11	Допустимый изгибающий момент на корпус клапана	Нм	1/2" – 100, 3/4" – 150

Графика зависимости потери давления от расхода

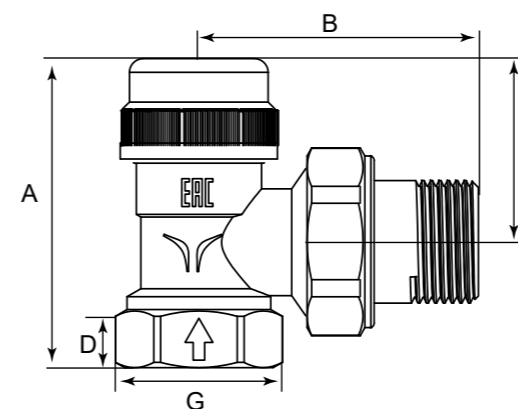


Устройство и материалы



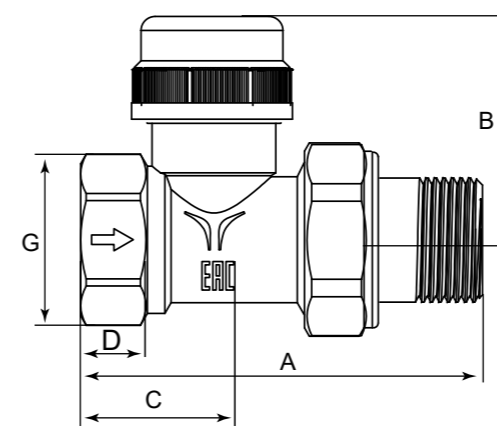
№	Наименование	Материал
1	Корпус	Латунь
2	Вентильная головка	Латунь
3	Резьбовой патрубков	Латунь
4	Уплотнительное кольцо	Эластомер EPDM
5	Накидная гайка	Латунь
6	Колпачок	Пластик ABS

Номенклатура и габаритные размеры



Клапан термостатический угловой

Код	Размер, G	A, мм	B, мм	C, мм	D, мм
INS101AT12x	1/2"	60 - 63	52±2	23	12
INS102AT34x	3/4"	65 - 68	58,5±2	27	12,5



Клапан термостатический прямой

Код	Размер, G	A, мм	B, мм	C, мм	D, мм
INS103ST12x	1/2"	72±2	45 - 48	22	11
INS104ST34x	3/4"	83	45,5 - 48,5	27,8	12,5

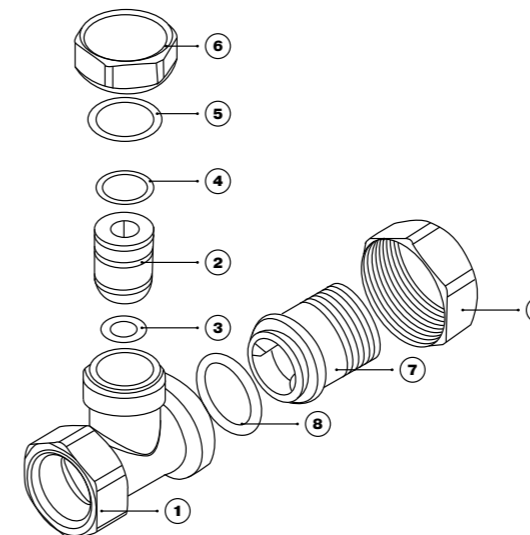
Запорно-регулирующие клапаны

Назначение и область применения

Клапаны запорно-регулирующие предназначены для монтажной настройки расчетного расхода теплоносителя через отопительный прибор, а также отключения отопительного прибора от теплосети. Клапаны могут использоваться на трубопроводах систем, транспортирующих жидкости, не агрессивные к материалам клапана. Возможно применение в качестве запорной арматуры.



Устройство и материалы

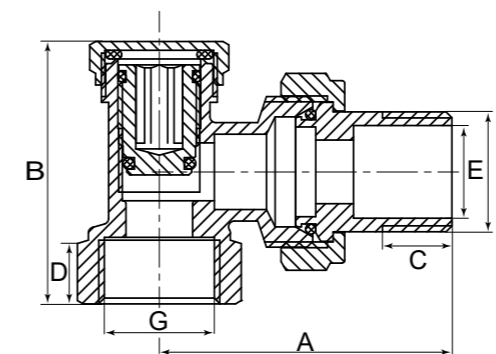


№	Наименование	Материал
1	Корпус	Латунь
2	Ползун	Латунь
3	Уплотнительное кольцо	Эластомер EPDM
4	Уплотнительное кольцо	Эластомер EPDM
5	Прокладка	Вулканизированное волокно
6	Колпачок	Латунь
7	Штуцер	Латунь
8	Уплотнительное кольцо	Эластомер EPDM
9	Накидная гайка	Латунь

Технические характеристики

№	Характеристика	Единица измерения	Значение
1	Рабочее давление	МПа	До 1,0
2	Испытательное давление	МПа	1,5
3	Рабочая температура транспортируемой среды	°С	От 5 до 120
4	Температура окружающей среды	°С	От 5 до 55
5	Пропускная способность клапана, перепад давления 0,1 бар (10 кПа)	л/ч	1/2" – 600, 3/4" – 640
6	Средний срок службы	лет	30
7	Средний полный ресурс	циклы	5000
8	Монтажное положение		Любое
9	Количество полных оборотов ручки от положения открыто до закрыто		4
10	Максимальная температура ручки	°С	40
11	Допустимый изгибающий момент на корпус клапана	Нм	1/2" – 100, 3/4" – 150

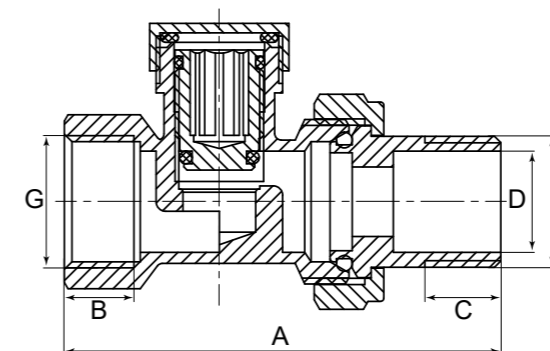
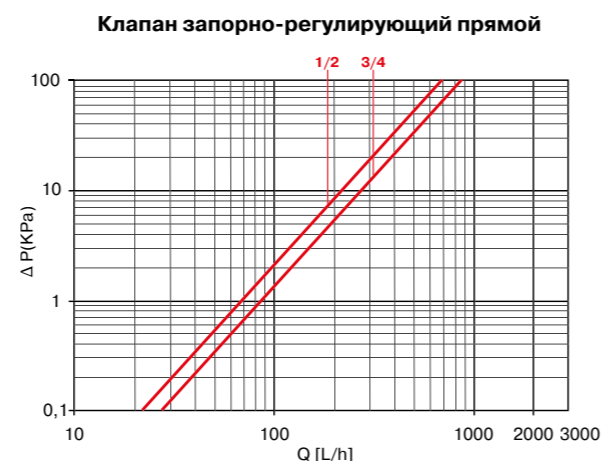
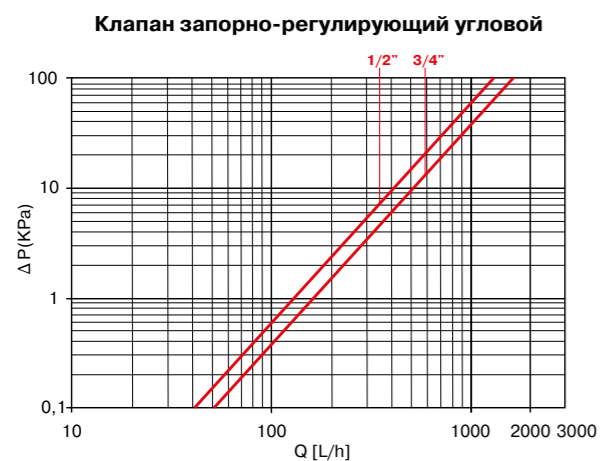
Номенклатура и габаритные размеры



Клапан запорно-регулирующий угловой

Код	Размер, G	A, мм	B, мм	C, мм	D, мм	E, мм
LVA-m15-f15x	1/2"	50,5	45,3	12	11	15
LVA-m20-f20x	3/4"	58	51,8	14	11,5	20

Графики зависимости потери давления от расхода



Клапан запорно-регулирующий прямой

Код	Размер, G	A, мм	B, мм	C, мм	D, мм
LVS-m15-f15x	1/2"	69	11	12	15
LVS-m20-f20x	3/4"	78	12,5	14	20

Узлы нижнего подключения

Назначение и область применения

Узлы нижнего подключения предназначены для подключения стальных панельных радиаторов с нижним входом/выходом при расположении присоединительных патрубков с межосевым расстоянием 50 мм и встроенным термостатическим клапаном. Узлы нижнего подключения радиаторов используют для ручного контроля протока теплоносителя, проходящего через радиатор в двухтрубных системах водяного отопления. Узлы снабжены встроенными шаровыми кранами, с помощью которых можно полностью отключить прибор от системы.



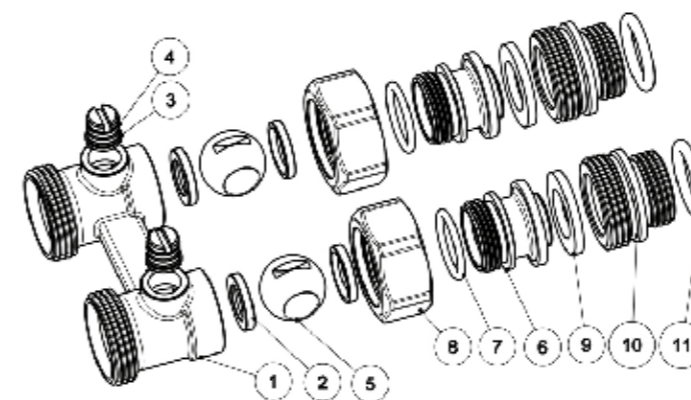
Технические характеристики

№	Характеристика	Единица измерения	Значение
1	Рабочее давление	МПа	1,0
2	Испытательное давление	МПа	1,5
3	Температура рабочей среды	°С	от 5 до 120
4	Расход через открытый клапан при перепаде давления 1 бар	кг/час	650
5	Средний полный ресурс	циклы	5000
6	Монтажное положение		Любое
7	Номинальный диаметр	DN	1/2"
8	Средний срок службы	лет	30

Графики зависимости потери давления от расхода



Устройство и материалы

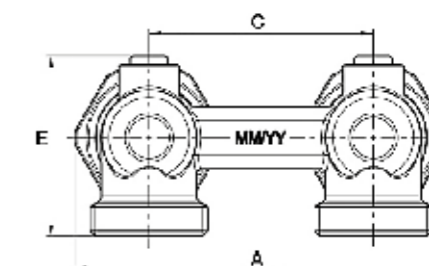
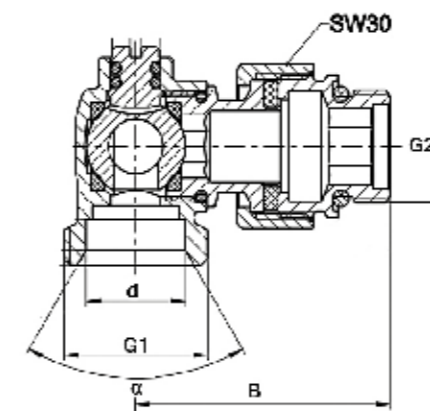


№	Наименование	Материал
1	Корпус	Латунь
2	Седельное кольцо	Эластомер PTFE
3	Шток	Латунь
4	Уплотнительное кольцо	Эластомер EPDM
5	Запорный шар	Латунь
6	Защитный наконечник	Латунь
7	Уплотнительное кольцо	Эластомер EPDM
8	Накидная гайка	Латунь
9	Уплотнитель	Эластомер EPDM
10	Ниппель переходной	Латунь
11	Уплотнительное кольцо	Эластомер EPDM

Номенклатура и габаритные размеры

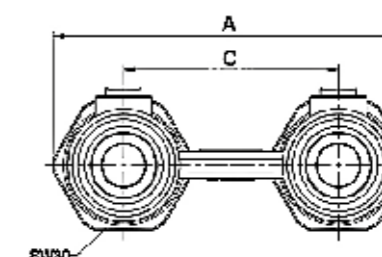
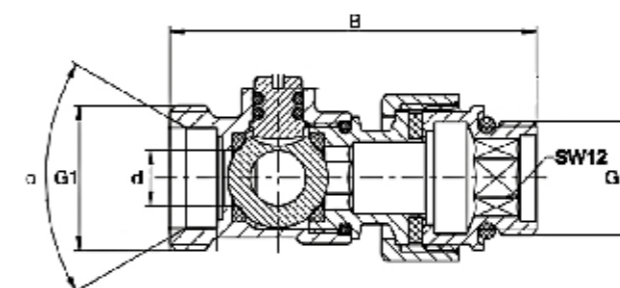
Узел нижнего подключения угловой

Код	Размер, G1	G2	A, мм	B, мм	C, мм	d, мм	E, мм	α
INS201HVAx	3/4"	1/2"	83	46,8	50	18	40	60°



Узел нижнего подключения прямой

Код	Размер, G1	G2	A, мм	B, мм	C, мм	d, мм	α
INS202HVSx	3/4"	1/2"	83	66	50	10	60°



4. Балансировочная арматура

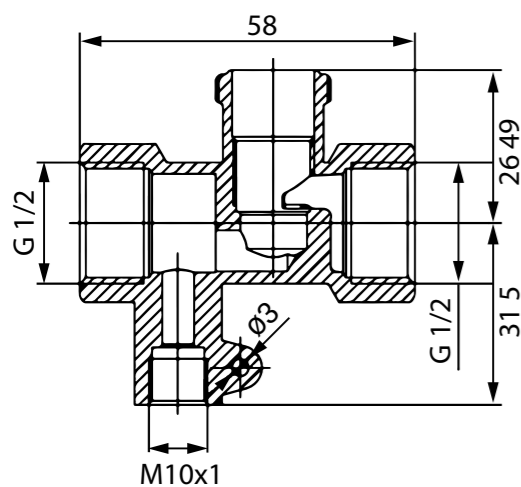
Комбинированный ручной клапан с подключением датчика температуры, ВР

Назначение и область применения

Этажный коллекторный узел PRO AQUA для водоснабжения предназначен для подключения горизонтальных систем водоснабжения к магистральным стоякам.
 Присоединение контуров систем водоснабжения индивидуальных потребителей к централизованному источнику, объединение данных контуров в единую систему;
 Распределение расхода рабочей среды между индивидуальными потребителями;
 Поддержание постоянного давления в контурах систем водоснабжения индивидуальных потребителей;
 Возможность отключения каждого потребителя по отдельности и/или всего узла от систем водоснабжения здания, а также поэтапного ввода систем водоснабжения потребителей в эксплуатацию;
 Отключение квартир от систем водоснабжения;
 Возможность дополнительной установки приборов учета водопотребления для организации сбора, хранения и передачи информации о водопотреблении индивидуальных потребителей.

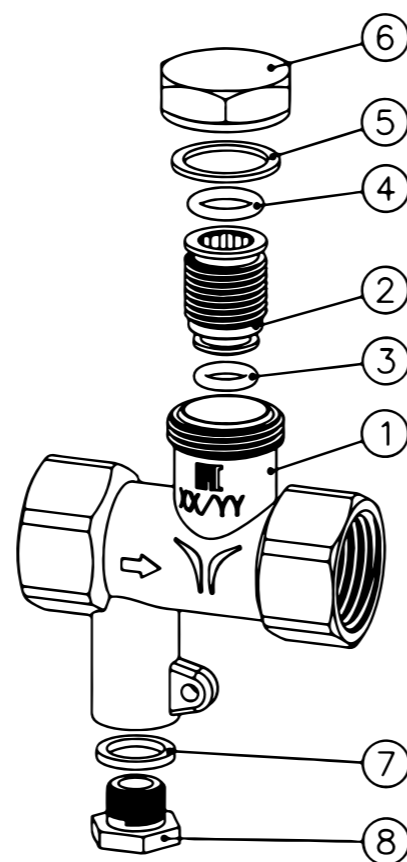


Габаритные размеры



Устройство и материалы

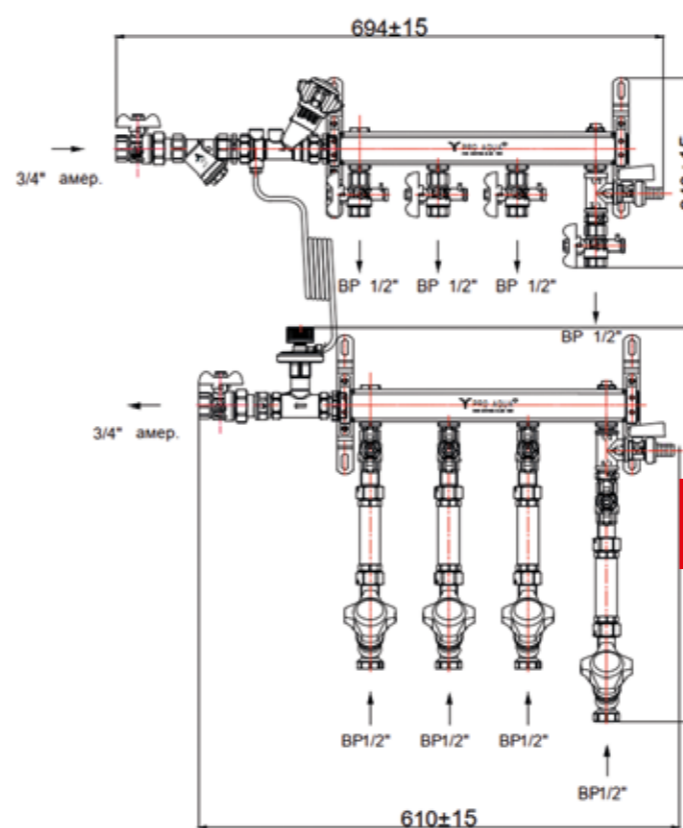
№	Наименование	Материал
1	Корпус	Латунь
2	Плунжер	Латунь
3	Уплотнительное кольцо	EPDM
4	Уплотнительное кольцо	EPDM
5	Уплотнительная прокладка заглушки	Вулканизированная фибра
6	Резьбовая заглушка	Латунь
7	Уплотнительное кольцо	PTFE
8	Резьбовая заглушка выхода под датчик	Латунь



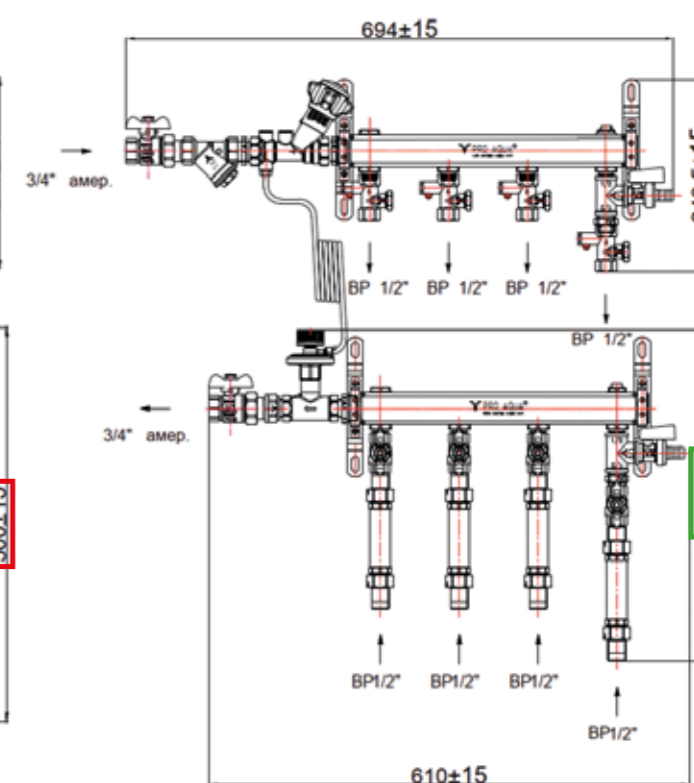
Технические характеристики

№	Характеристика	Значение
1	Рабочее давление, МПа	1,0
2	Испытательное давление, Мпа	1,5
3	Рабочая температура транспортируемой среды, °С	до 130
4	Пропускная способность клапана (Kv):	
4.1	- 1 оборот от полного закрытия, м3/час	0,12
4.2	- 1,5 оборота от полного закрытия, м3/час	0,21
4.3	- 2 оборота от полного закрытия, м3/час	0,45
4.4	- 2,5 оборота от полного закрытия, м3/час	0,63
4.5	- 3 оборота от полного закрытия, м3/час	0,8
4.6	- 3,5 оборота от полного закрытия, м3/час	1,1
4.7	- 4 оборота от полного закрытия, м3/час	1,25
4.8	- полное открытие (Kvs), м3/час	1,35
5	Количество полных оборотов от положения открыто до закрыто	4
6	Средний срок службы, лет	30
7	Средний полный ресурс, циклы	5000
8	Допустимая температура среды, окружающей клапан, °С	+5 ... +55
9	Допустимая относительная влажность среды, окружающей клапан, %	До 80
10	Направление потока	любое
11	Монтажное положение	любое
12	Номинальный диаметр (DN), мм	15
13	Допустимый изгибающий момент на корпус клапана, Нм	до 120

PRO AQUA DN40-4L-20-ABV1520-BV15



PRO AQUA DN40-4L-20-ABV1520-LVT15



Ручной балансировочный клапан

Назначение и область применения

Ручные балансировочные клапаны PRO AQUA относятся к регулирующей арматуре и предназначены для гидравлической увязки отдельных контуров или ветвей систем водяного отопления между собой. Кроме систем отопления, клапаны могут использоваться для балансировки систем охлаждения и внутреннего водоснабжения. С помощью балансировочных клапанов можно осуществлять плавную и точную регулировку расхода, а также перекрытие потока. Получение требуемого перепада давления на балансировочном клапане достигается путем изменения проходного сечения клапана.

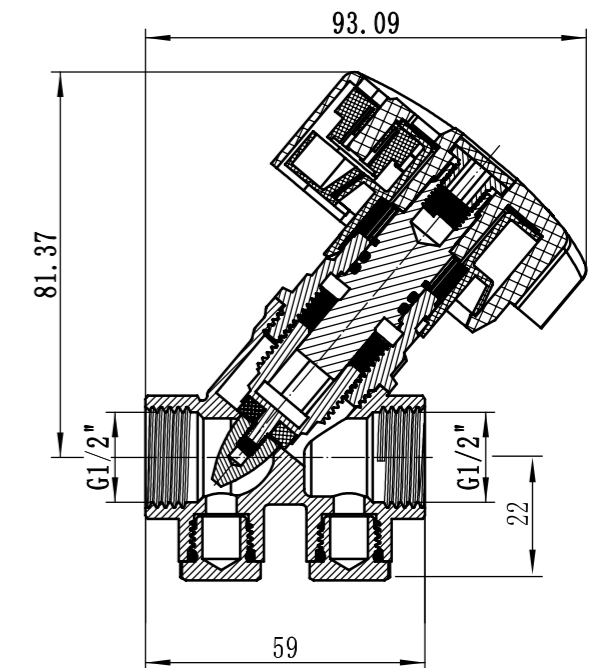
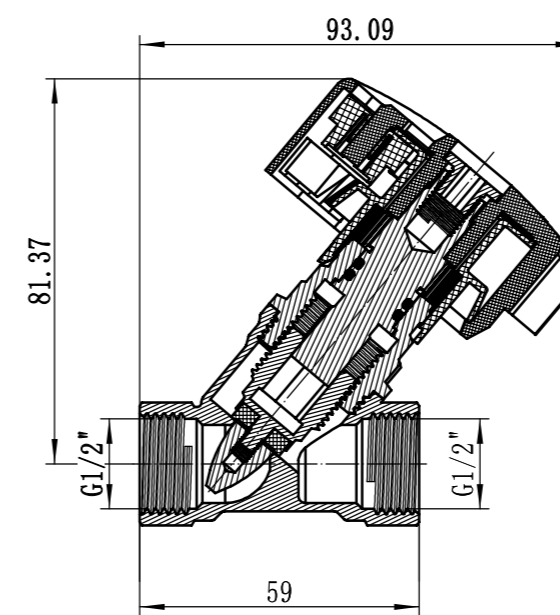


Технические характеристики

Характеристика	Ед. изм.	Значение
Диаметры, DN	мм	15, 20, 25
Номинальное давление, PN	бар	20
Резьба измерительных патрубков	дюйм	1/4"
Максимальная температура	°C	110
Диапазон настроечной шкалы	значение	0..99
Пропускная способность (в положении 99):		
1/2" Low Flow	м³/час	2,89
1/2"	м³/час	4,53
3/4"	м³/час	4,68
1"	м³/час	8,93
Монтажное положение		любое

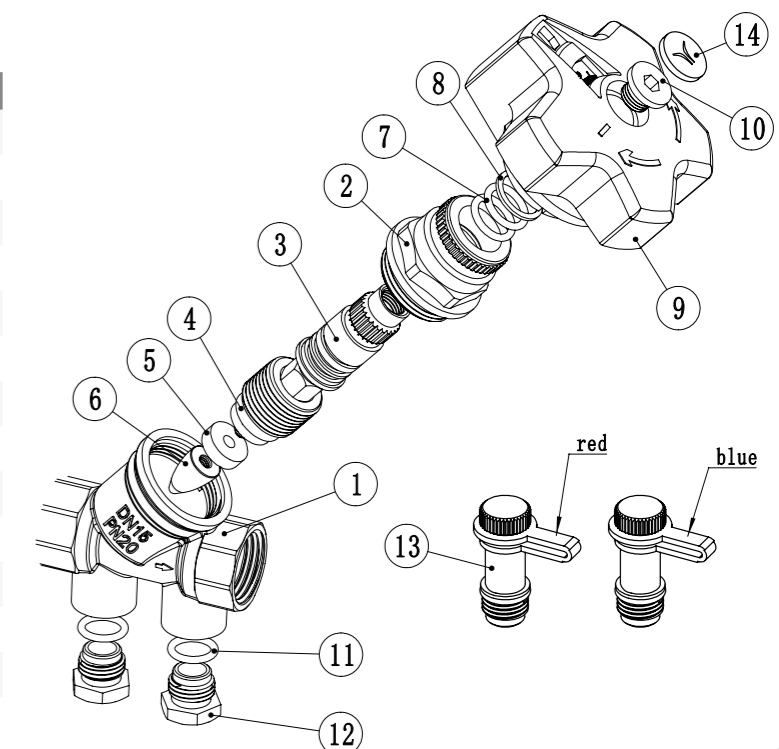
Номенклатура и габаритные размеры

Наименование	Размер	Код
PRO AQUA Клапан ручной балансировочный Low flow	1/2"	BVL-015
PRO AQUA Клапан ручной балансировочный с ниппелями	1/2"	BVN-015
PRO AQUA Клапан ручной балансировочный с ниппелями	3/4"	BVN-020
PRO AQUA Клапан ручной балансировочный с ниппелями	1"	BVN-025



Устройство и материалы

№	Наименование	Материал
1	Корпус	CW617N
2	Пробка корпуса	CW617N
3	Шток	CW617N
4	Ползунок	CW617N
5	Прокладка	EPDM
6	Золотник	CW617N
7	Уплотнительное кольцо	EPDM
8	Манжета	AISI304
9	Рукоятка	Пластик
10	Гайка	CW617N
11	Уплотнительное кольцо	EPDM
12	Заглушка	CW617N
13	Ниппель	CW617N
14	Заглушка	NBR



5. Арматура безопасности

Редуктор давления PRO AQUA

Назначение и область применения

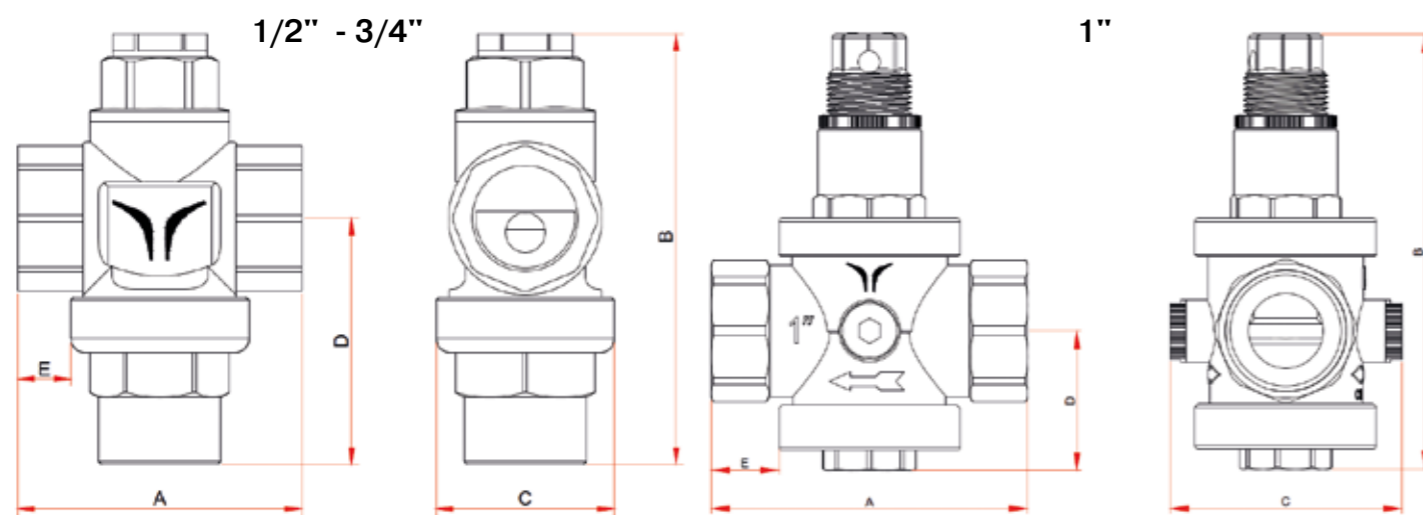
Редуктор давления предназначен для регулируемого снижения давления транспортируемой среды в сетях холодного и горячего водоснабжения, пневмопроводах сжатого воздуха, а также на технологических трубопроводах, транспортирующих жидкости и газы, не агрессивные к материалам редуктора. Основная сфера применения редуктора – квартирные системы водопровода.

Технические характеристики

№	Характеристика	Ед. изм.	Показатель		
			1/2"	3/4"	1"
1	Рабочее давление	МПа	1,6	2,5	2,5
2	Диапазон регулирования выходного давления	МПа	0,1-0,6		
3	Заводская настройка выходного давления	МПа	0,3		
4	Диапазон температур рабочей среды	°C	0...+95		
5	Максимальный коэффициент редукции		1 : 8		1 : 10
6	Допустимые отклонения от настроечного давления при резких изменениях входного давления	%	± 10		
7	Условная пропускная способность (по ГОСТР 55023-2012 и ГОСТ 55508-2013) (100%)	м3/час	2,35	3,42	5,1
8	Пропускная способность при падении давления от настроечного 1,0 бар	м3/час	2,15	3,21	4,75
9	Присоединительная резьба		ВР-ВР		
10	Уровень шума на расстоянии 2 м при скорости 2 м/с	дБ	<40		
11	Ремонтопригодность		Да		
12	Максимально допустимый момент затяжки при монтаже	Нм	65	75	90
13	Резьба под манометр	дюйм	G1/4"		
14	Средний полный срок службы	лет	20		

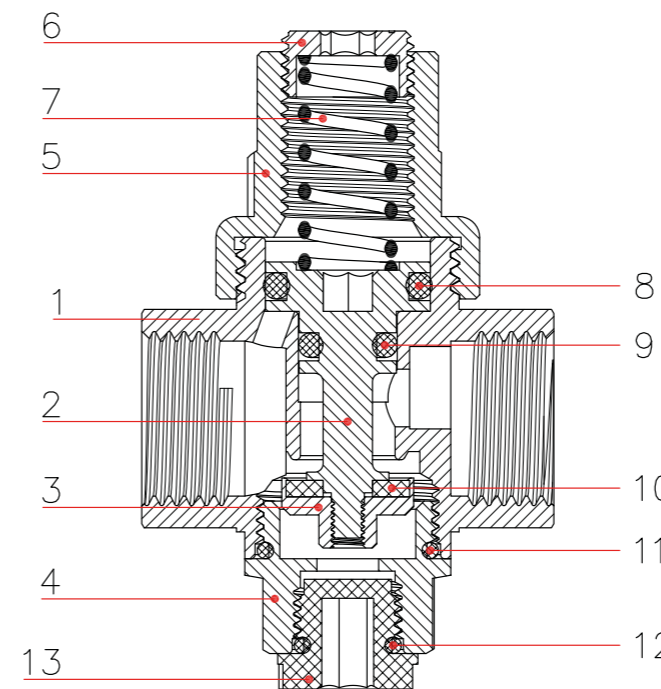


Габаритные размеры



Артикул	Размер	H, мм	H1, мм	H2, мм	L, мм	A, мм
PRV-f15	G 1/2"	100,5	61	39,5	52	36
PRV-f20	G 3/4"	100,5	61	39,5	52	36
PRV-f25	G 1"	105,3	62	43,3	54	39,5

Устройство и материалы



Поз.	Наименование	Материал	Марка
1	Корпус	Никелированная латунь CW617N	
2	Шток		
3	Золотник		
4	Нижняя пробка		
5	Верхняя крышка		
6	Пружинный толкатель		
7	Пружина	Нерж. сталь AISI 304	
8	Уплотнительное кольцо	EPDM	
9	Уплотнительное кольцо		
10	Плоская прокладка		
11	Уплотнительное кольцо		
12	Уплотнительное кольцо		
13	Заглушка	ABS пластик	

Гидродинамические характеристики

График потерь давления как функция расхода

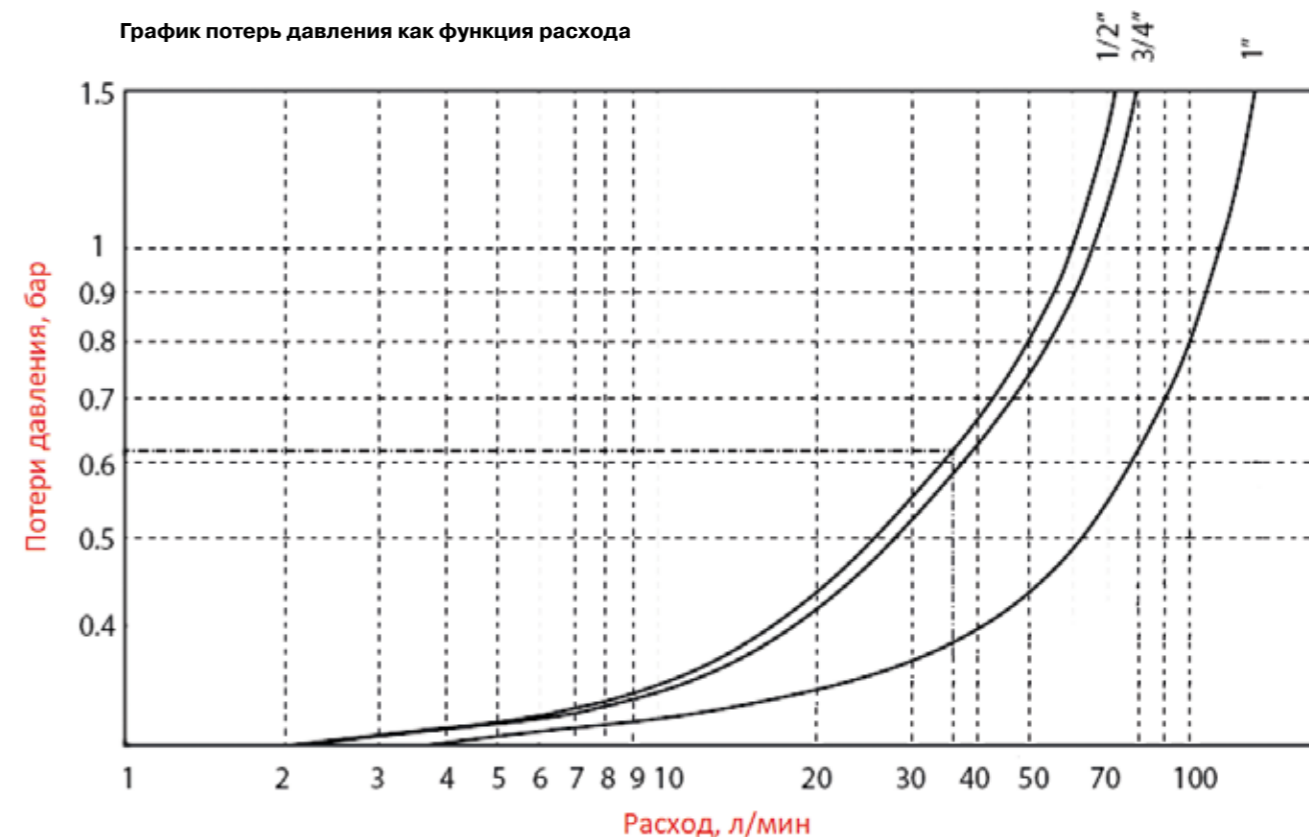


График потерь нагрузки демонстрирует потерю давления относительно расхода созданного точками водоразбора потребителей. В зависимости от требуемого расхода мы выполняем правильное определение размеров системы и самого редуктора (при сохранении скорость потока воды в трубопроводах в пределах от 1 до 2 метров в секунду).



Обратные клапаны PRO AQUA

Назначение и область применения

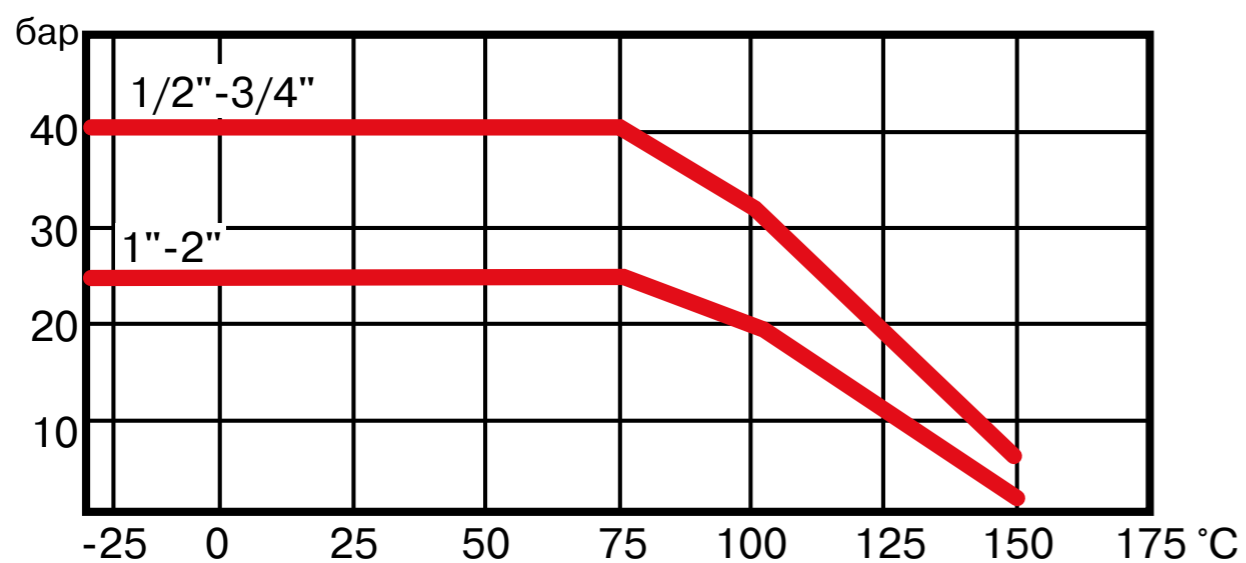
Клапан обратный PRO AQUA CVH предназначен для предотвращения обратного движения рабочей среды. Пропуск транспортируемой среды происходит только в одном направлении (указанном стрелкой на корпусе клапана). Клапан применяется в системах холодного, горячего водоснабжения и отопления, а также в технологических трубопроводах, транспортирующих жидкости, не агрессивные к материалу клапана, на трубопроводах DN до 40 мм (1 1/2"). Диаметр клапана подбирается по диаметру трубопровода.

Технические характеристики

№	Характеристика	Ед. изм.	Размер				
			1/2"	3/4"	1"	1 1/4"	1 1/2"
1	Номинальный диаметр DN	мм	15	20	25	32	40
2	Макс. рабочее давление PN	бар	40	40	25	25	25
3	Условная пропускная способность Kv*	м³/ч	3,0	6,0	10,3	18,0	25,00
4	Минимальное давление открытия клапана	бар	0,05				
5	Максимальная рабочая температура	°C	+150				
6	Минимальная рабочая температура	°C	-25				
7	Допустимая концентрация гликоля	%	50				
8	Класс герметичности затвора		A				

* Указаны наибольшие значения. Рабочее давление напрямую зависит от значения температуры рабочей среды.

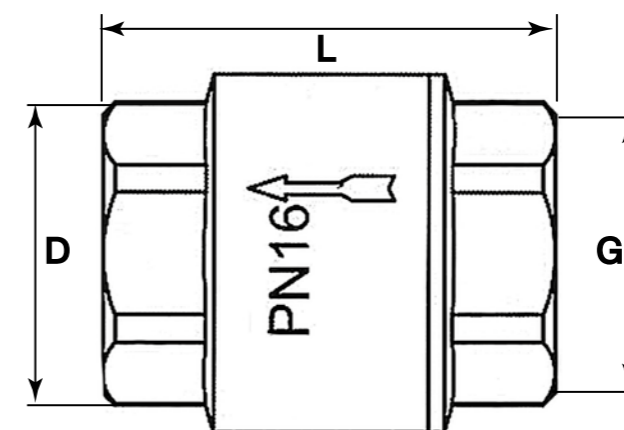
График зависимости рабочего давления от температуры транспортируемой среды



Типоразмеры

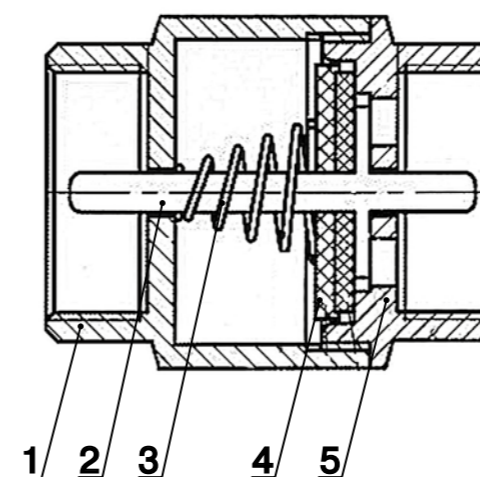
DN, мм	Резьба G	Артикул
15	1/2"	CVH-F15-F15x
20	3/4"	CVH-F20-F20x
25	1"	CVH-F25-F25x
32	1 1/4"	CVH-F32-F32x
40	1 1/2"	CVH-F40-F40x

Габаритные размеры



DN, мм	Резьба G	L, мм	D, мм	Вес, кг
15	1/2"	50,5	32,5	0,143
20	3/4"	56	39	0,190
25	1"	66	45	0,300
32	1 1/4"	72	54	0,413
40	1 1/2"	78,5	65	0,704

Устройство и материалы



№	Деталь	Материал	Марка
1	Большой полукорпус	Латунь	CW617N
2	Затвор	Латунь	CW617N
3	Пружина	Нержавеющая сталь	AISI 304
4	Прокладка	Эластомер	EPDM
5	Малый полукорпус	Латунь	CW617N

Воздухоотводчик PRO AQUA

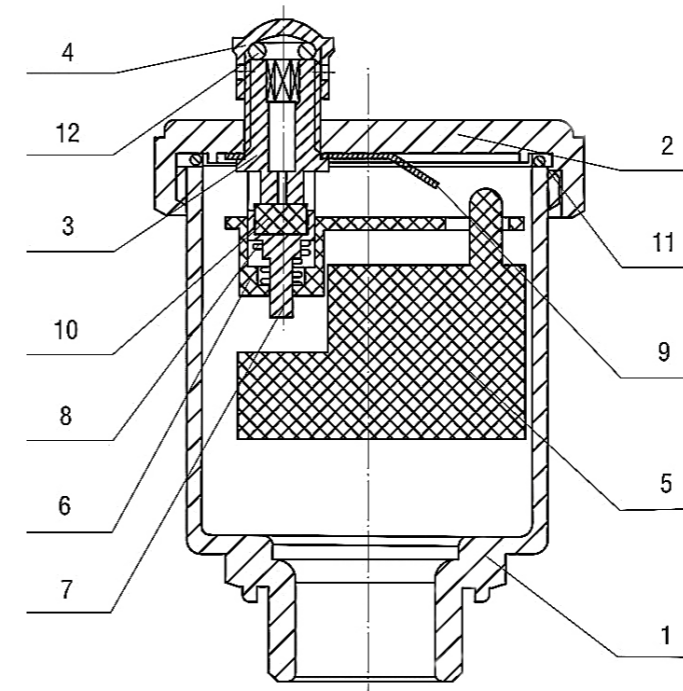
Назначение и область применения

Поплавковый воздухоотводчик с латунным корпусом применяется для автоматического удаления воздуха и прочих газов из водяных систем отопления, холодного и горячего водоснабжения. Предохраняет закрытые системы трубопроводов от явлений коррозии и кавитации при образовании воздушных пробок. Конструкция запорного клапана позволяет прибору самостоятельно выполнять функцию выпуска и впуска воздуха при заполнении и сливе системы и во время её работы. Воздухоотводчик может использоваться на трубопроводах, транспортирующих жидкие среды, неагрессивные к материалам изделия (вода, растворы пропилен- и этиленгликолей с концентрацией до 40%).

Технические характеристики

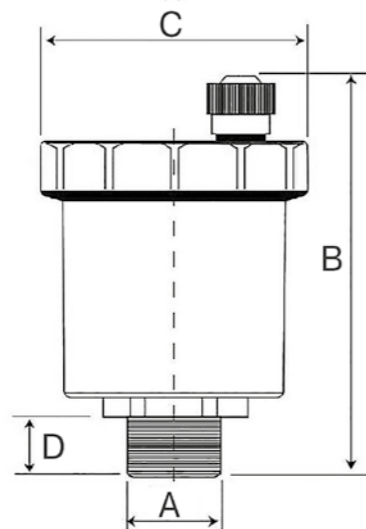
№	Характеристика	Ед. изм.	Значение
1	Максимальное рабочее давление	атм.	10
2	Минимальное рабочее давление	атм.	0,05
3	Диапазон температур рабочей среды	°С	-20 – +110
4	Максимальная окружающая температура	°С	4
5	Диапазон рабочих температур	°С	+60
6	Монтажное положение		Вертикальное, в верхней точке системы трубопровода
7	Возможность ремонта		Ремонтопригоден
8	Нормативный срок службы	лет	30

Устройство и материалы



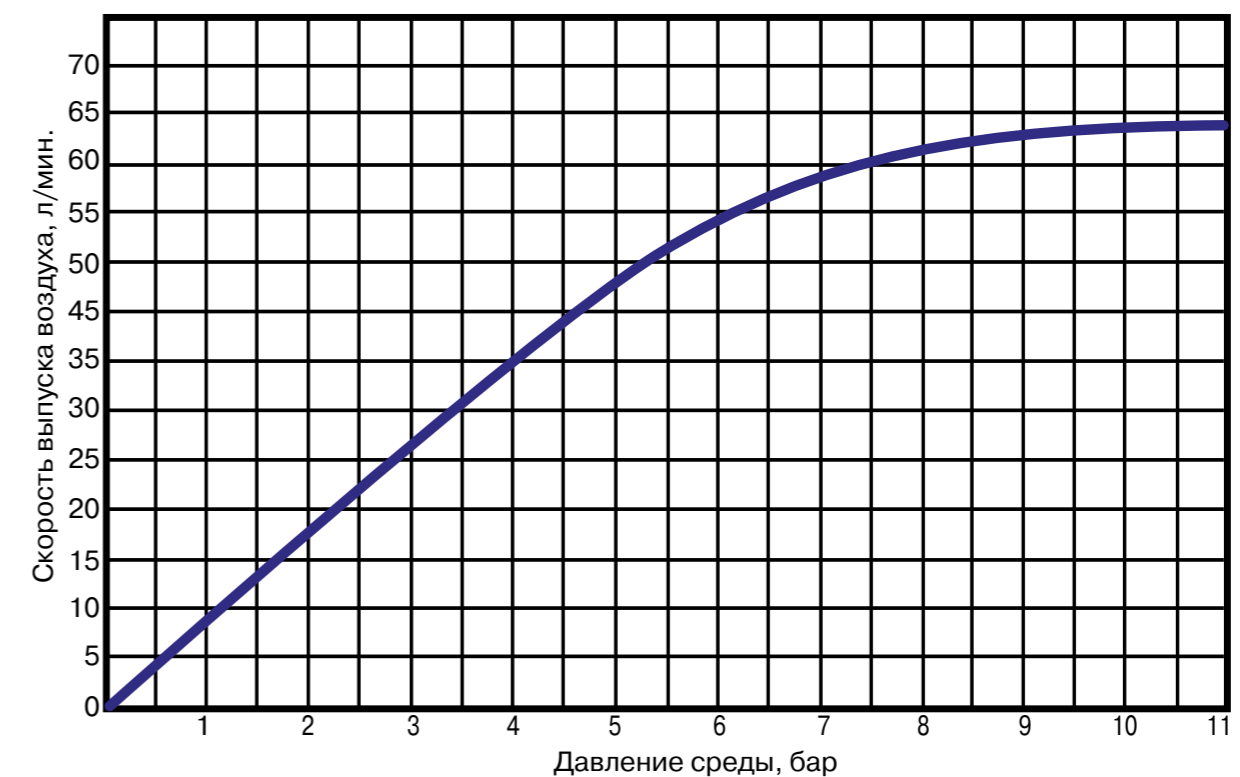
№	Наименование	Материал	Марка
1	Корпус	Латунь никелированная	CW617N
2	Крышка	Латунь никелированная	CW617N
3	Штуцер отвода воздуха	Латунь никелированная	CW617N
4	Защитная крышка патрубка	Латунь	HPb58-2A
5	Поплавок	Пластик	ABS
6	Рычаг золотника	Пластик	ABS
7	Обойма золотника	Пластик	ABS
8	Пружина золотника	Нержавеющая сталь	AISI 302
9	Ограничительная пластина	Нержавеющая сталь	AISI 302
10	Запирающий золотник	Резина	NBR
11	Прокладка «O» - Ring крышки корпуса	Резина	NBR
12	Прокладка «O» - Ring крышки штуцера	Резина	NBR

Габаритные размеры



Артикул	A	B, мм	C, мм	D, мм	Вес, г
AIR-M15	1/2"	73	48,4	9,7	152
AIR-M10	3/8"	73	48,5	9,7	150

График производительности по воздуху





Фильтр грубой очистки, сетчатый PRO AQUA

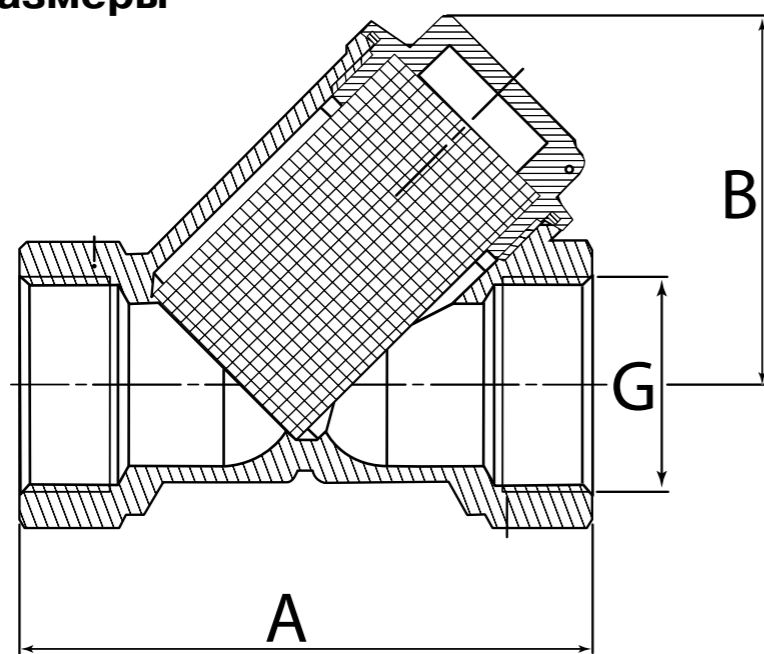
Назначение и область применения

Фильтры сетчатые предназначены для улавливания твёрдых взвешенных частиц в системах отопления, хозяйственно-питьевого водоснабжения и теплоснабжения.

Технические характеристики

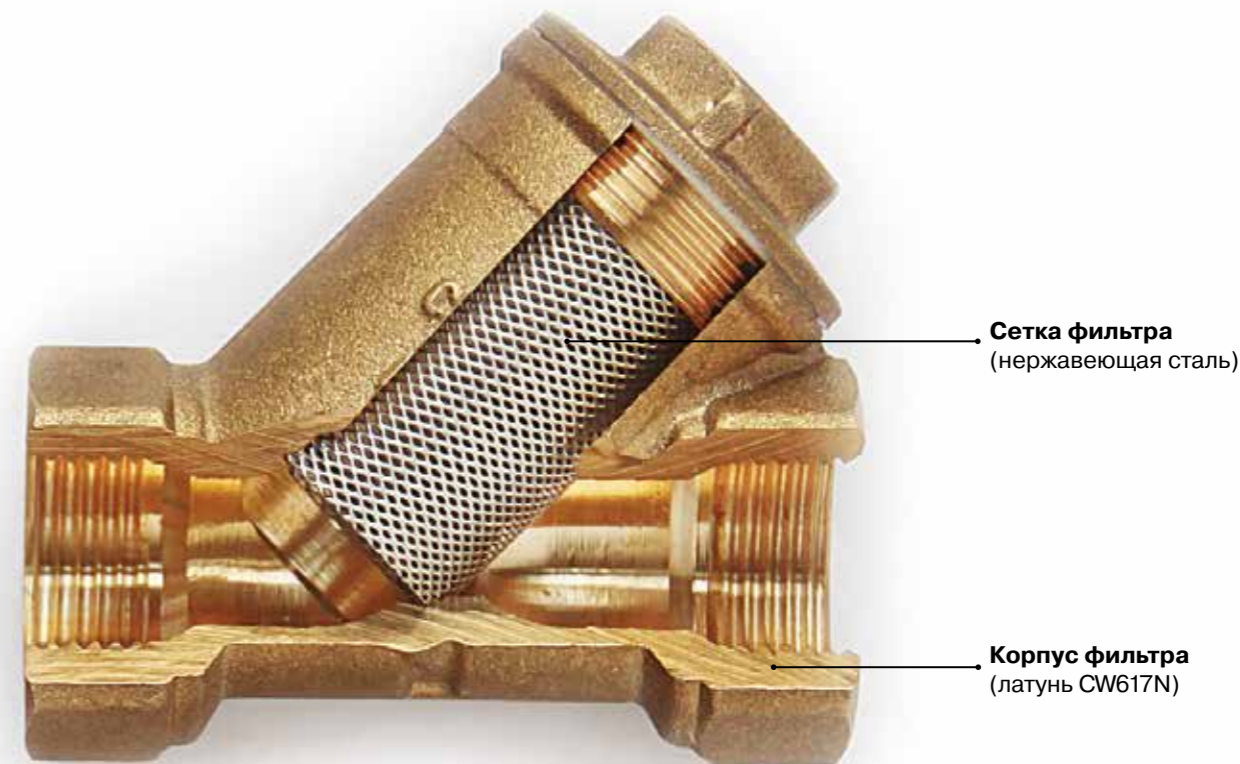
Ду, мм	15	20	25	32	40	50	65	80	100
Резьба	1/2"	3/4"	1"	1 1/4"	1 1/2"	2"	2 1/2"	3"	4"
Макс. давление, бар	20	20	20	20	20	20	20	20	20
Размер ячейки сетки, микрон	500	500	500	500	500	800	800	800	800
Макс. температура	150 °С								

Габаритные размеры



G	1/2"	3/4"	1"	1 1/4"	1 1/2"	2"	2 1/2"	3"	4"
A, мм	58	70	80	97	110	120	160	170	210
B, мм	39	39	53	64	77	84	112	122	159

Устройство и материалы



Правила монтажа и эксплуатации

Фильтр сетчатый подбирается, как правило, по диаметру трубопровода, на котором он устанавливается. Присоединение к трубопроводам фильтра сетчатого производится через патрубки с наружной резьбой. Фильтр может монтироваться как в вертикальном, так и в горизонтальном положении, но с учетом того, что фильтрующая вставка должна смотреть вниз. При установке фильтра направление движения перемещаемой среды должно совпадать с направлением стрелки на его корпусе. Рекомендуется оставлять до и после фильтра прямые участки трубопровода, длина которых соответственно равна пяти и двум диаметрам трубы.





Группа безопасности PRO AQUA

Назначение и область применения

Группа безопасности защищает систему отопления от повышенного давления, автоматический воздухоотводчик удаляет воздух из системы, с помощью манометра производит индикацию давления в системе. Группа имеет дополнительный резьбовой выход для присоединения расширительного бака. Группа безопасности комплектуется автоматическим поплавковым воздухоотводчиком с отсечным клапаном, предохранительным клапаном, манометром.

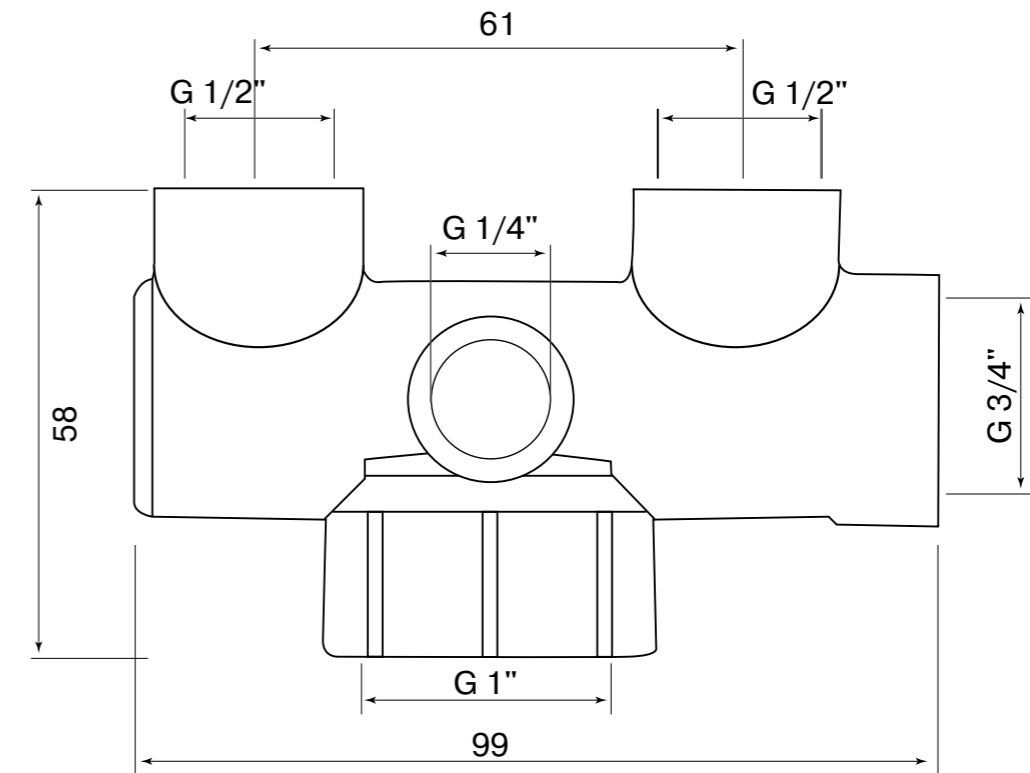
Технические характеристики

№	Характеристика	Ед. изм.	Значение
1	Максимальное рабочее давление	МПа	1,0
2	Испытательное давление	МПа	1,5
3	Максимальная температура теплоносителя	°С	95
4	Материал корпуса	-	латунь CW617N
5	Максимальная мощность системы отопления	кВт	44
6	Настройка предохранительного клапана (фиксированная)	бар	3
7	Рабочий диапазон манометра	бар	0 - 10
8	Присоединительный размер к сети	дюйм	1 Вн
9	Присоединительный размер расширительного бака	дюйм	3/4 Вн
10	Средний полный срок службы	лет	15

Комплектность

№	Характеристика	Ед. изм.	Значение
1	Корпус	шт	1
2	Воздухоотводчик автоматический	шт	1
3	Клапан отсечной	шт	1
4	Клапан предохранительный (3 бара)	шт	1
5	Манометр осевой	шт	1
6	Упаковка картонная	шт	1

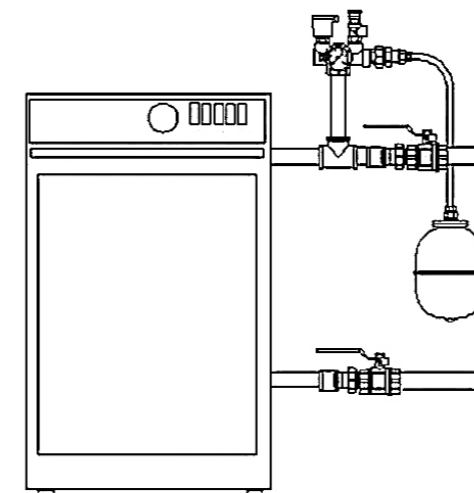
Габаритные размеры



Указания по проектированию и монтажу

Группа безопасности должна устанавливаться на выходе из котла или бойлера. На участке между группой безопасности и источником отопления не должно быть запорной арматуры. Группа безопасности устанавливается так, чтобы воздухоотводчик находился строго в вертикальном положении, а манометр был направлен в сторону наблюдателя. Расширительный бак защищаемой системы рекомендуется присоединять к свободному резьбовому патрубку группы безопасности.

Пример установки



Если расширительный бак к группе безопасности не подключается, свободный резьбовой патрубок должен быть заглушен. При соединении сбросного патрубка предохранительного клапана с дренажной системой, следует обеспечить разрыв струи.

Указания по эксплуатации и техническому обслуживанию

Изделие должно эксплуатироваться при температуре и давлении, изложенных в настоящем паспорте. Во избежание залипания затвора предохранительного клапана рекомендуется периодически (не реже 1 раза в месяц) производить принудительное его открывание, для чего ручку клапана следует повернуть по часовой стрелке до щелчка.

Предохранительный клапан ВР/НР PRO AQUA

Назначение и область применения

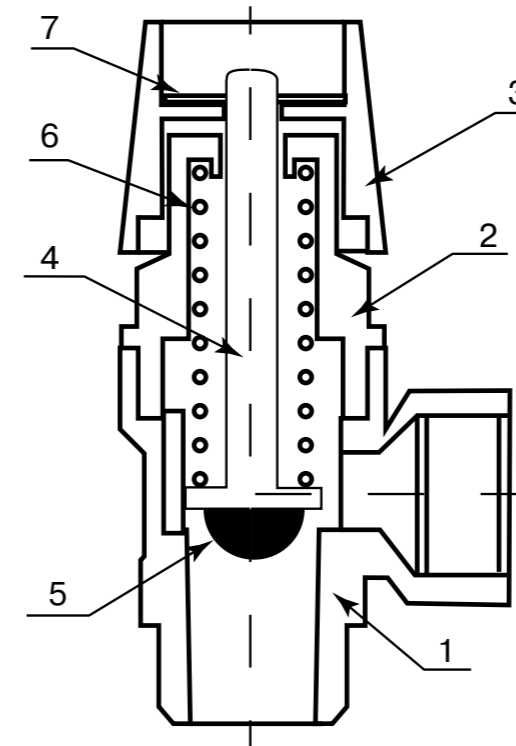
Клапан предназначен для сброса рабочей среды в атмосферу или в отводящий трубопровод при превышении давления сверхнастроечного на водогрейных котлах, сосудах и трубопроводах. В качестве рабочей среды может использоваться вода, воздух, этиленгликоль, пропиленгликоль, водяной пар, и другие жидкие и газообразные среды, нейтральные по отношению к материалам клапана. Клапан имеет устройство принудительного открывания.



Технические характеристики

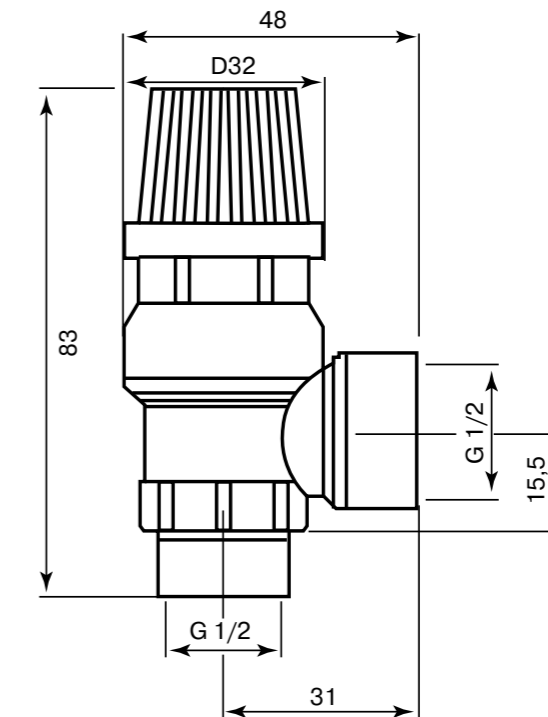
№	Характеристика	Ед. изм.	Значение
1	Значение давления настройки	бар	3
2	Максимальная мощность предохраняемой системы	кВт	43,7
3	Диапазон температур рабочей среды	°С	+120
4	Номинальный диаметр, DN	мм	15
5	Присоединительный размер	inch	1/2"
6	Диаметр седла клапана	мм	13,4
7	Площадь седла клапана (нетто)	см²	1,41
8	Расчетная высота подъема золотника	мм	0,7
9	Расчетная площадь сечения проточной части	см²	0,29
10	Давление полного открытия	бар	3,3
11	Допускаемое давление за клапаном	бар	0,3
12	Давление закрытия	бар	2,7
13	Температура окружающей среды	°С	-20 – +60
14	Номинальная производительность по пару	м³/час	8,25
15	Номинальная производительность по воздуху	кг/час	2,68
16	Номинальная производительность по воде	л/час	325
17	Стандарт присоединительной резьбы	ГОСТ 6357-81	
18	Масса	г	156
19	Средний полный срок службы	лет	15

Устройство и материалы



№	Наименование	Материал	Марка
1	Корпус	Латунь никелированная	CW617N
2	Крышка	Латунь никелированная	CW617N
3	Проверочная ручка	Пластик	ABS
4	Шток	Полиамид	PA66+GF
5	Золотниковая обойма	Эластомер	EPDM
6	Пружина	Сталь пружинная	
7	Шильда	Алюминий	

Габаритные размеры



Правила монтажа и эксплуатации

Клапан следует устанавливать вертикально пластиковой ручкой вверх. В этом случае под золотником образуется воздушная прослойка, увеличивающая срок службы золотниковой обоймы. В случае присоединения выхода клапана к дренажному (сбросному) трубопроводу, соединение должно выполняться с разрывом струи (через воронку и гидрозатвор). Такое подключение гарантирует защиту системы даже при засоре дренажного трубопровода, обеспечивает контроль за срабатыванием клапана и предохраняет помещение от запахов из дренажного трубопровода. Клапан следует монтировать так, чтобы был доступ к его ручке. Вращающий момент при монтаже клапана не должен превышать 35 Нм.

6. Латунные коллекторы

Коллектор с отсекающими кранами PRO AQUA



Назначение и область применения

Коллекторы предназначены для распределения потока транспортируемой среды по потребителям. При этом под «потребителем» понимается отдельный прибор или группа приборов, контур или петля «теплого пола», отдельные части или ветви системы. Коллекторы могут использоваться на трубопроводах систем холодного (в том числе питьевого) и горячего водоснабжения, отопления, сжатого воздуха, а также на технологических трубопроводах, транспортирующих жидкости, не агрессивные к материалам элементов коллекторных систем. Коллекторы дают возможность отключать каждого отдельного потребителя. К коллекторам могут присоединяться стальные, полимерные, металлополимерные и медные трубопроводы.

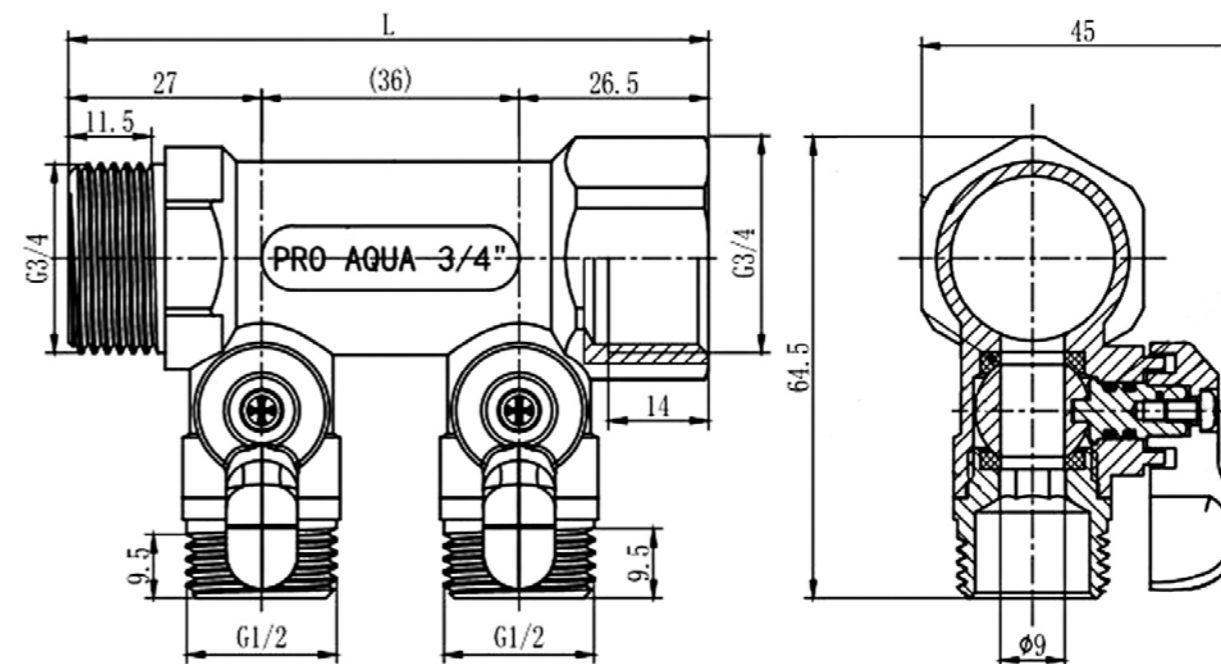
Технические характеристики

№	Характеристика	Ед. изм.	Значение
1	Номинальное давление, PN	бар	10
2	Максимальная рабочая температура	°C	110
3	Максимальная кратковременно допустимая температура рабочей среды	°C	120
4	Акустическая группа по ГОСТ 19681		1
5	Расстояние между осями выходов	мм	36
6	Ремонтопригодность		нет
7	Средний полный ресурс	цикл	4000
8	Средняя наработка на отказ	цикл	4000



Габаритные размеры

Артикул	Кол-во выходов	L, мм	Вес, г
V100.02-m20-f20	2	89,5	348
V100.03-m20-f20	3	125,5	461
V100.04-m20-f20	4	161,5	585

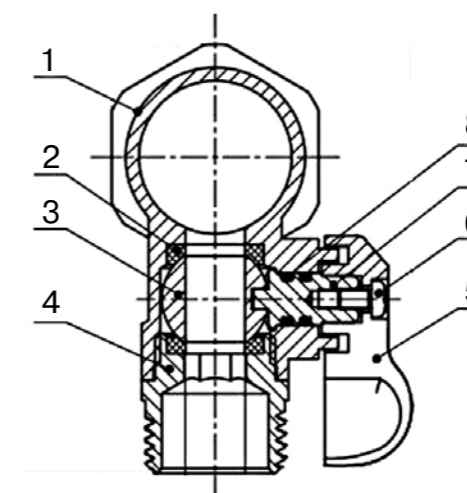


Материалы

№	Характеристика	Материал
1	Корпус	Латунь CW617N
2	Шаровый затвор и шток	Латунь CW614N
3	Уплотнения штока	EPDM

Устройство и материалы

Коллекторы состоят из латунного никелированного корпуса (1), к которому на метрической резьбе присоединены выходные патрубки (4), с наружной дюймовой резьбой. Соединение корпуса с патрубком герметизировано пропиленметакрилатным клеем анаэробного отверждения Loctite (допущен для контакта с пищевыми жидкостями). Внутри корпуса, между прокладок из PTFE (тефлона) (2) расположен шаровой латунный хромированный затвор (3). Затвор приводится в движение латунным штоком (7). Уплотнение штока обеспечивается двумя сальниковыми кольцами из EPDM (8). Ручка (5) крепится к штоку с помощью винта (6). Перекрывание потока осуществляется поворотом ручки на 90°. Коллектор поставляется с выходными патрубками, закрытыми защитными пластиковыми колпачками.



Коллектор латунный с регулировочными вентилями

Назначение и область применения

Коллекторы предназначены для распределения и регулировки потока транспортируемой среды по потребителям. Коллекторы могут использоваться на трубопроводах систем холодного (в том числе питьевого) и горячего водоснабжения, отопления, сжатого воздуха, а также на технологических трубопроводах, транспортирующих жидкости, не агрессивные к материалам элементов коллекторных систем. Коллекторы дают возможность отключать или регулировать расход на каждого отдельного потребителя. К коллекторам могут присоединяться стальные, полимерные, металлополимерные и медные трубопроводы.

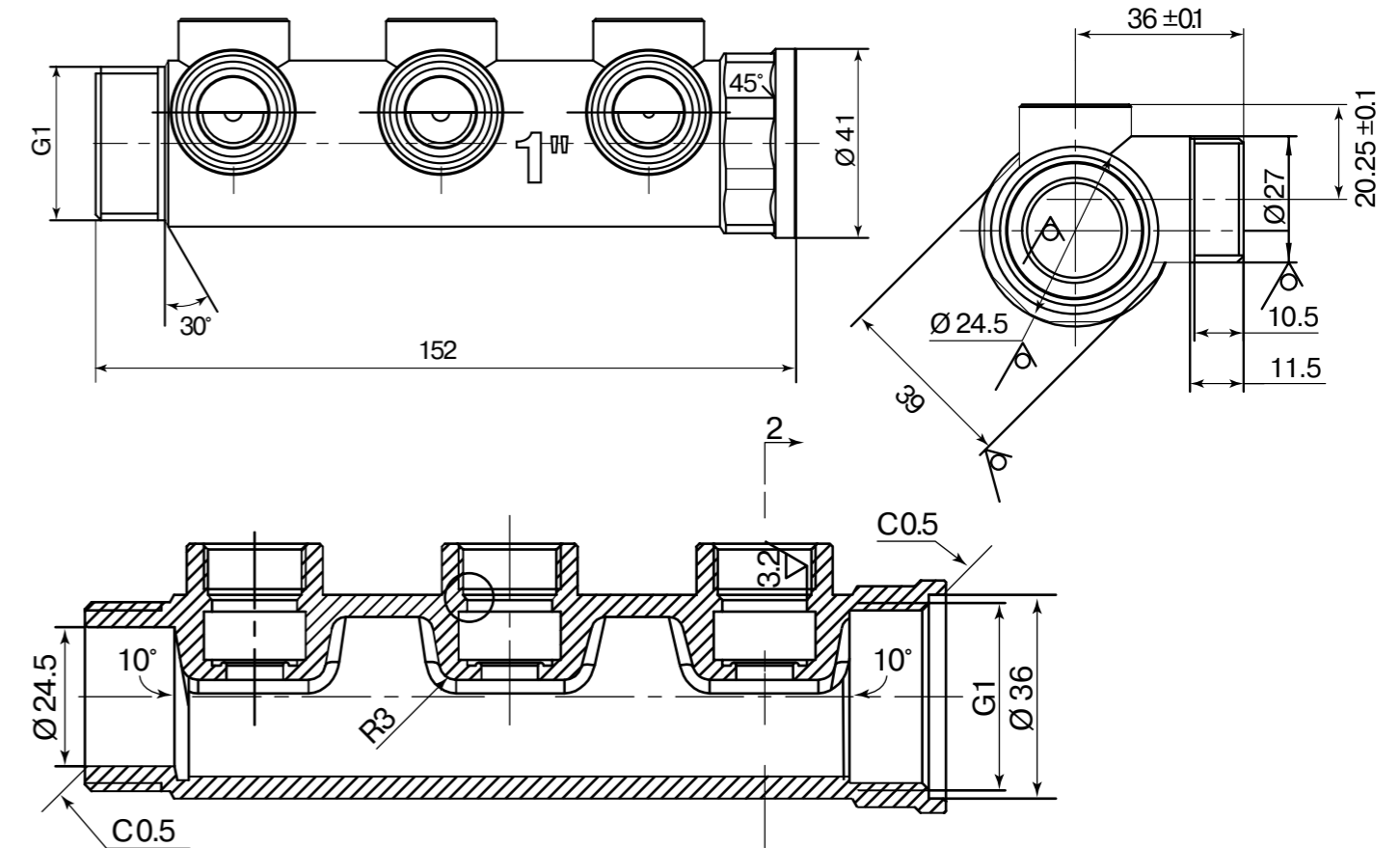
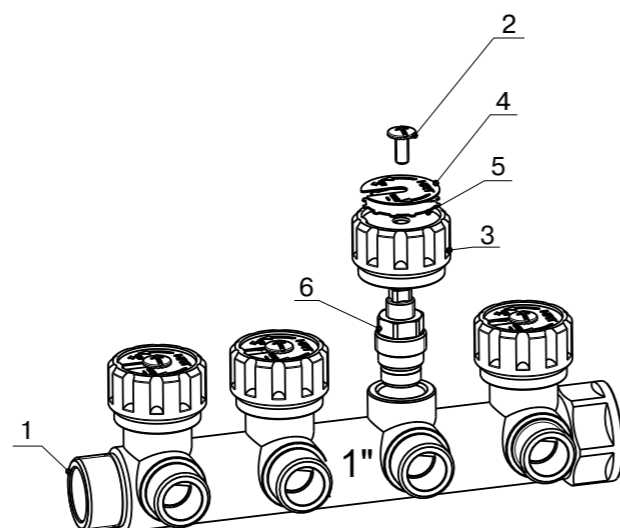


Технические характеристики

№	Характеристика	Ед. изм.	Значение
1	Номинальное давление, PN	бар	10
2	Максимальная рабочая температура	°C	100
3	Максимальная кратковременно допустимая температура рабочей среды	°C	110
4	Акустическая группа по ГОСТ 19681		1
5	Расстояние между осями выходов	мм	45
6	Ремонтопригодность		нет
7	Средний полный ресурс	цикл	4000
8	Средняя наработка на отказ	цикл	4000

Устройство и материалы

№	Наименование	Материал	Марка
1	Корпус	Латунь	CW617N
2	Винт	Латунь	CW617N
3	Ручка	Полимер	ABS
4	Шильдик (откр./закр.)	Алюминий	Al
5	Шильдик (потребитель)	Алюминий	Al
6	Шток с уплотнителем	Латунь+Резина	CW617N+NBR

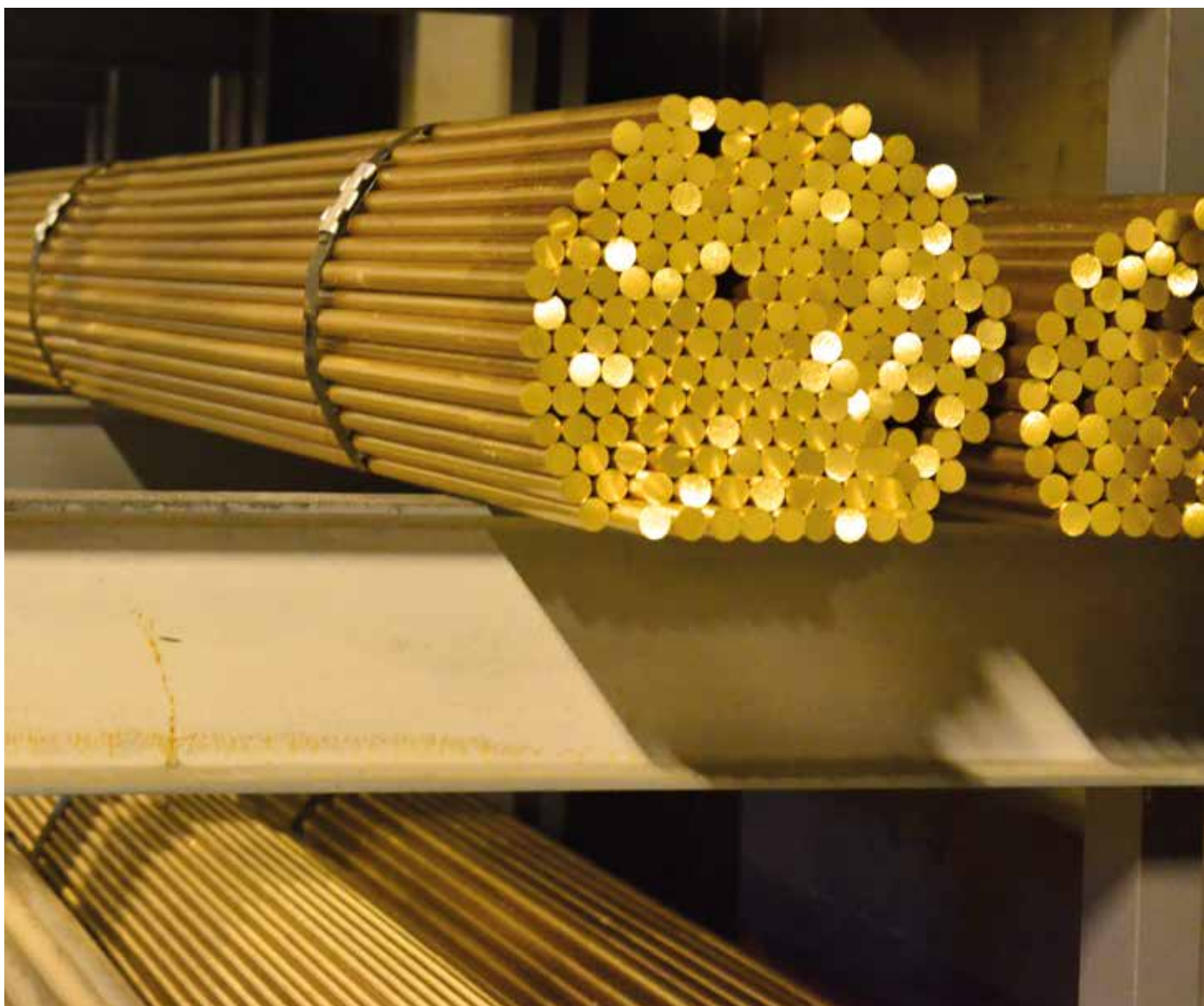


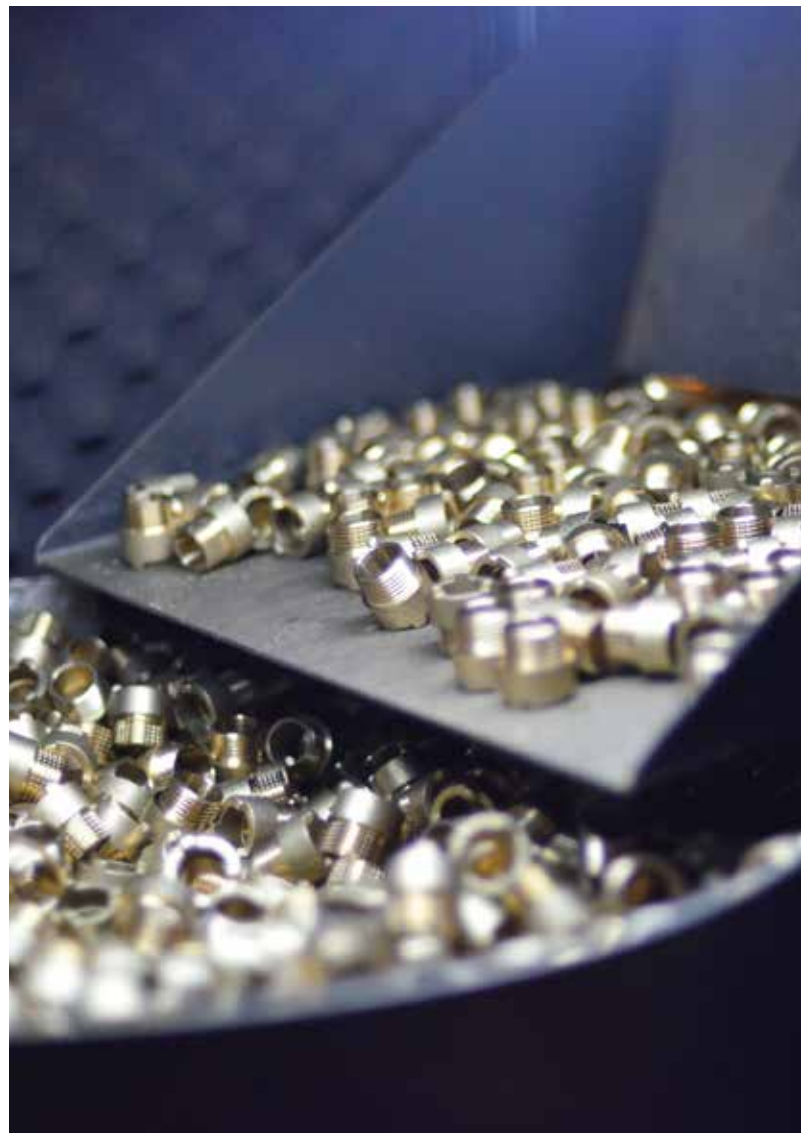
Габаритные размеры

Артикул	Размер	Размер	Вес, г
V200.02-m20-m15	2 выхода	3/4 x 1/2	467
V200.03-m20-m15	3 выхода	3/4 x 1/2	664
V200.04-m20-m15	4 выхода	3/4 x 1/2	893
V200.02EK-m25-m20	2 выхода	1 x 3/4 EK	608
V200.03EK-m25-m20	3 выхода	1 x 3/4 EK	877
V200.04EK-m25-m20	4 выхода	1 x 3/4 EK	1140



Высокотехнологичное оборудование гарантия качественной продукции







Москва

адрес: Кулаков пер. д. 9А
тел.: +7 (495) 602-95-73
e-mail: sales@proaqua.ru



Санкт-Петербург

адрес: шоссе Революции, д. 69,
литер А, офис 416
тел.: +7 (812) 337-52-00
e-mail: spbsales@proaqua.ru



Ростов-на-Дону

адрес: Жлобинский пер, 18Б
тел.: +7 (863) 200-73-72
e-mail: rostovsales@proaqua.ru



Revit



ВІМ-МОДЕЛИ
для по Autodesk



PROAQUA.PRO



ПОДПИШИСЬ
на нас

2024



2 000000 1314050