



 **DVEIN**

**КАТАЛОГ
ПОЛОТЕНЦЕСУШИТЕЛЕЙ**

2023

О КОМПАНИИ

ООО «ДВИН» – российский производитель полотенцесушителей полного цикла, основанный в 2003 году. За время деятельности компания прошла путь от небольшого цеха до производственного комплекса площадью 12 000 м2 с автоматизированным оборудованием

20

лет компании

50

автоматизированных станков

120

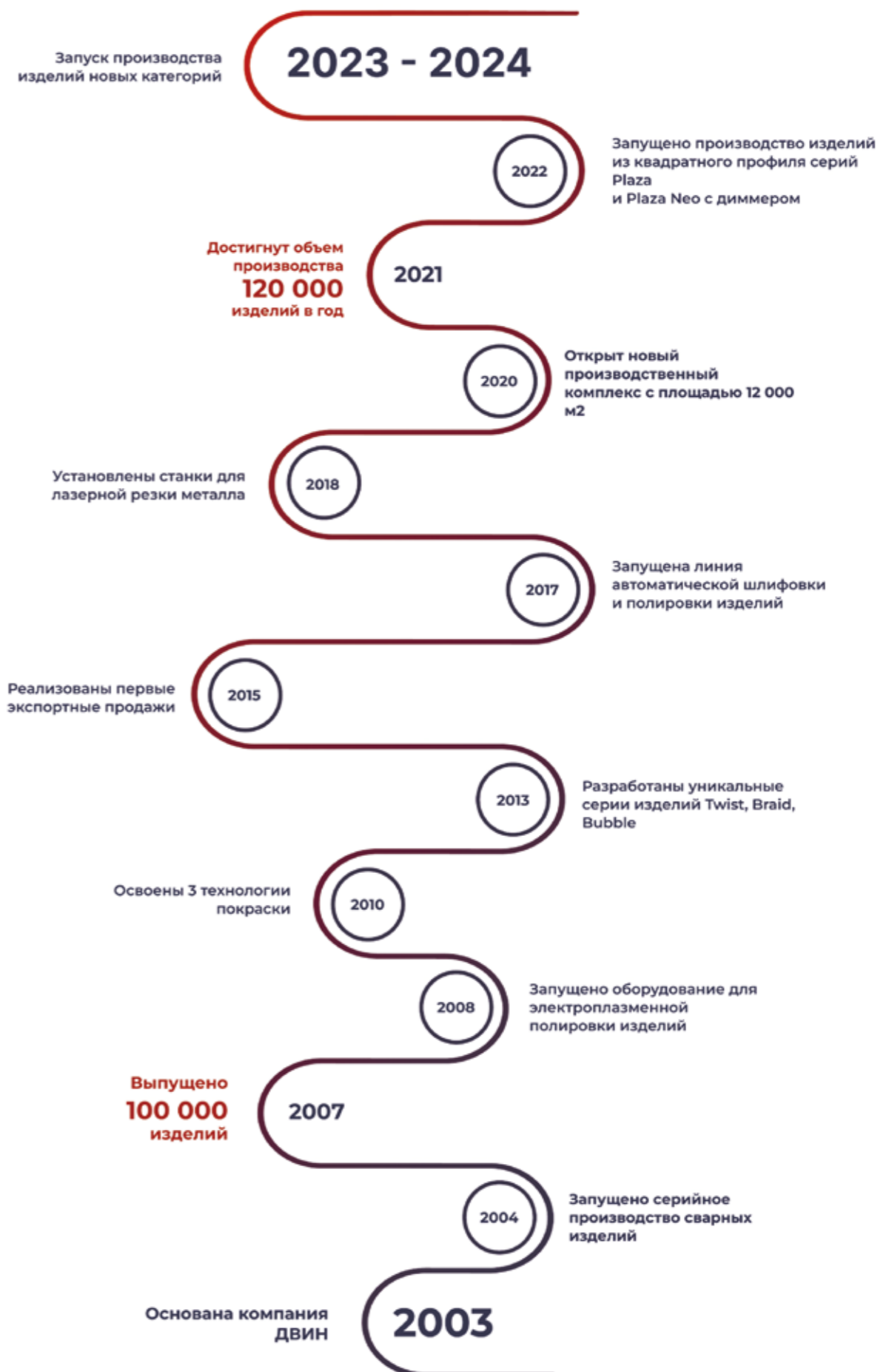
квалифицированных мастеров на производстве

12 000

м2 производственных и торговых площадей

250 000

единиц продукции в год



ГАРМОНИЯ НАДЕЖНОСТИ И КОМФОРТА

Ванная комната давно стала зоной спокойствия и гармонии современной квартиры. Это то место, где визуальная эстетика пересекается с функциональным удобством, поднимая требования к качеству решений.

Занимая значительное пространство ванной комнаты, полотенцесушитель перестал быть только функциональным и удобным устройством. Он стал частью интерьера, привлекая внимание формой и цветовым решением.

Технологии, используемые при производстве, вторят общей концепции интерьеров, неся уют и спокойствие в ванную комнату. Один раз выбрав современный полотенцесушитель можно быть уверенным в том, что полотенца будут теплыми.

Выбрав полотенцесушитель ДВИН можно быть уверенным в том, что полотенца будут теплыми долгие годы.

AISI 304

Пищевая
нержавеющая
сталь

**ПЛАЗМЕННАЯ
ПОЛИРОВКА**

**ЛАЗЕРНАЯ
РЕЗКА**

**3 ТЕХНОЛОГИИ
ПОКРАСКИ:**

жидкие эмали,
полимерный порошок,
вакуумное окрашивание

**SMART
CONTROL**

серия электрических
полотенцесушителей Neo
с таймером отключения

**РАСШИРЕННАЯ
КОМПЛЕКТАЦИЯ
ПОЛОТЕНЦЕСУШИТЕЛЕЙ**

в комплект входит все
необходимо для монтажа и
универсального подключения
устройства

SAFETYHEAT

Серия электрических
полотенцесушителей со средней
мощностью меньше 85 Вт

**HIDE
CONNECT**

Крепления с возможностью
скрытого подключения
к сети 220В



X-1 PLAZA NEO
13 стр.



X-2 PLAZA NEO
15 стр.



X-3 PLAZA NEO
17 стр.



X-4 PLAZA NEO
19 стр.



X-2 NEO
45 стр.



X-3 NEO
47 стр.



X-4 NEO
49 стр.



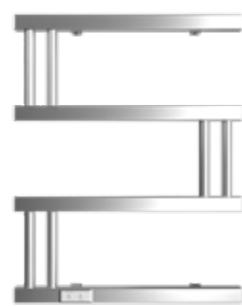
J NEO
51 стр.



G PLAZA NEO
21 стр.



V PLAZA NEO
23 стр.



M PLAZA NEO
25 стр.



Z PLAZA NEO
27 стр.



R NEO
53 стр.



L NEO
55 стр.



FJ NEO
57 стр.



F PRIMO ELECTRO
59 стр.



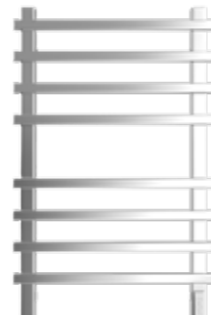
J PLAZA NEO
29 стр.



L PLAZA NEO
31 стр.



S PLAZA NEO
33 стр.



N PLAZA NEO
35 стр.



R PRIMO ELECTRO
61 стр.



Q PRIMO ELECTRO
63 стр.



J ELECTRO ELECTRO
65 стр.



R ELECTRO
67 стр.



LX PLAZA NEO
37 стр.



FS PLAZA NEO
39 стр.



FJ PLAZA NEO
41 стр.



X-1 NEO
43 стр.



W ELECTRO
69 стр.



E ELECTRO
71 стр.



FJ ELECTRO
73 стр.



H PLAZA
77 стр.



F PLAZA
79 стр.



J PLAZA
81 стр.



L PLAZA
83 стр.



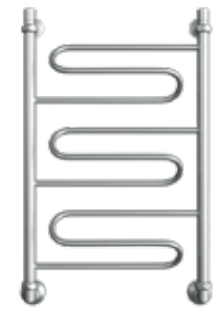
J
109 стр.



K
111 стр.



L
113 стр.



W
115 стр.



Q PLAZA
85 стр.



N PLAZA
87 стр.



S PLAZA
89 стр.



F PRIMO
91 стр.



S
117 стр.



Q
119 стр.



R
121 стр.



FE
123 стр.



L PRIMO
93 стр.



N PRIMO
95 стр.



Q PRIMO
97 стр.



R PRIMO
99 стр.



FJ
125 стр.



FW
127 стр.



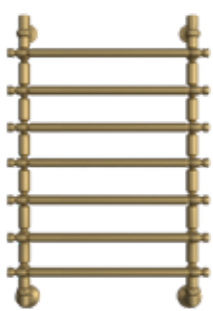
TE
129 стр.



DW
131 стр.



BUBBLE 1
101 стр.



BUBBLE 3
103 стр.



E
105 стр.



G
107 стр.



D
133 стр.



C PRIMO
135 стр.



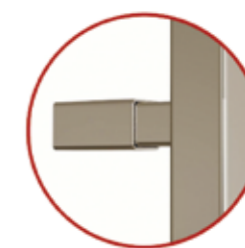
D POBEDA
137 стр.

ЭЛЕКТРИЧЕСКИЕ ПОЛОТЕНЦЕСУШИТЕЛИ



SAFETYHEAT

Кабель безопасного нагрева до 60 °С без жидкостного теплоносителя




EASYFIX


Верхнее накладное телескопическое крепление с длиной 45-60 мм

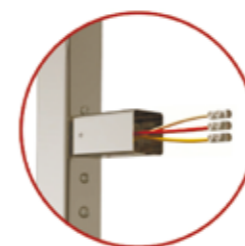


SMART CONTROL

Диммер для удобной настройки режимов работы устройства

 Таймер отключения через 2, 4 или 6 часов

 3 режима нагрева
«L» - 40°C
«M» - 50°C
«H» - 60°C



HIDE CONNECT

Крепление с минималистичным дизайном и возможностью вывода проводов для скрытого подключения питания



режима нагрева



максимальная мощность



время до полного нагрева



степень защиты от влаги

X-1 PLAZA NEO



гарантия
производителя



до полного
нагрева



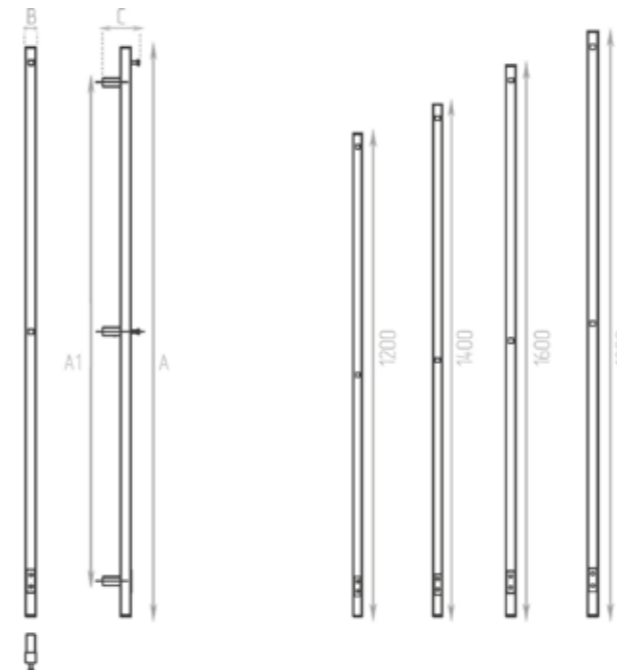
защита
от влаги



кабель в цвете
изделия

ПОДКЛЮЧЕНИЕ КОНСТРУКЦИЯ

Нижнее
Вертикальная стойка - квадрат, 30x30 мм
2 крючка



| Габаритный размер (мм) | | | Межосевое расстояние (мм) | | Перекладки | Теплоотдача (Q, Вт) | Мощность (Вт) | Площадь обогрева (м²) |
|------------------------|------------|-------------|---------------------------|-------------|------------|---------------------|---------------|-----------------------|
| Высота (A) | Ширина (B) | Глубина (C) | Высота (A1) | Ширина (B1) | | | | |
| 1200 | 30 | 104 | 1000 | - | - | 67 | 99 | 1,2 |
| 1400 | 30 | 104 | 1200 | - | - | 79 | 85 | 1,4 |
| 1600 | 30 | 104 | 1400 | - | - | 90 | 74 | 1,5 |
| 1800 | 30 | 104 | 1600 | - | - | 100 | 89 | 1,7 |

ВАРИАНТЫ ЦВЕТОВ



Матовый
черный



Белый



Хром



Золотой
хром



Состаренная
бронза



Матовое
золото



Графит



Сатин



Оружейная сталь

КОМПЛЕКТАЦИЯ

- Диммер 1 шт
- Телескопический крепеж 2 шт
- Максировочный элемент для скрытого подключения 2 шт
- Кабель 0,9 м с вилкой 1 шт
- Колодка клемная 1 шт
- Комплект саморезов с дюбелями 1 шт

X-1 PLAZA NEO
ГРАФИТ

X-2 PLAZA NEO



гарантия
производителя



до полного
нагрева



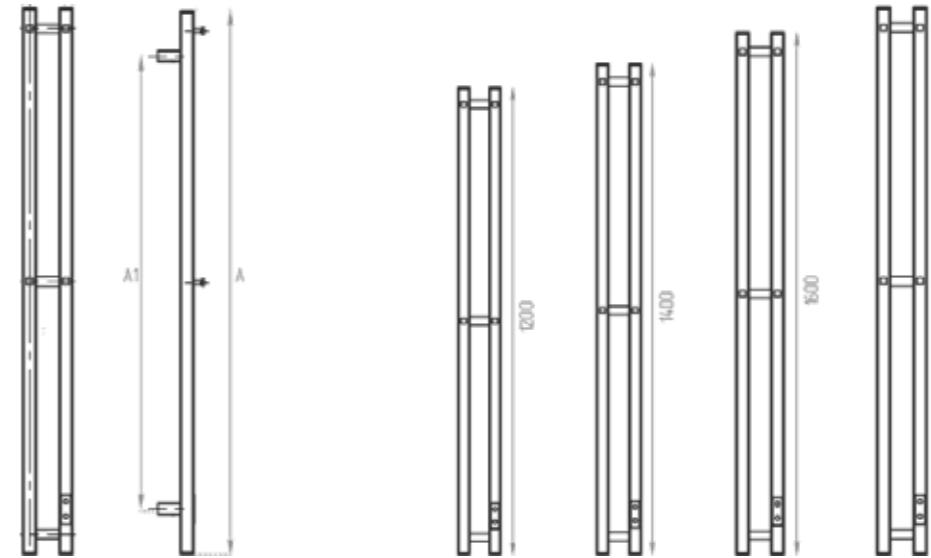
защита
от влаги



кабель с вилкой
в комплекте

ПОДКЛЮЧЕНИЕ КОНСТРУКЦИЯ

Универсальное (левое или правое)
Вертикальные стойки - квадрат, 30x30 мм
Горизонтальные перекладины - круг, \varnothing 20 мм
4 крючка



| Габаритный размер (мм) | | | Межосевое расстояние (мм) | | Перекладины | Теплоотдача (Q, Вт) | Мощность (Вт) | Площадь обогрева (м ²) |
|------------------------|------------|-------------|---------------------------|-------------|-------------|---------------------|---------------|------------------------------------|
| Высота (A) | Ширина (B) | Глубина (C) | Высота (A1) | Ширина (B1) | | | | |
| 1200 | 80 | 104 | 1000 | 80 | 3 | 159 | 120 | 3,1 |
| 1400 | 80 | 104 | 1200 | 80 | 3 | 182 | 120 | 3,5 |
| 1600 | 80 | 104 | 1400 | 80 | 3 | 204 | 120 | 3,9 |
| 1800 | 80 | 104 | 1600 | 80 | 3 | 227 | 120 | 3,9 |

Фактический габаритный размер "B" на 30 мм больше размера "B1"

ВАРИАНТЫ ЦВЕТОВ



КОМПЛЕКТАЦИЯ

- Диммер 1 шт
- Телескопический крепеж 2 шт
- Максировочный элемент для скрытого подключения 2 шт
- Кабель 0,9 м с вилкой 1 шт
- Колодка клемная 1 шт
- Комплект саморезов с дюбелями 1 шт

X-2 PLAZA NEO
МАТОВЫЙ ЧЕРНЫЙ

X-3 PLAZA NEO



гарантия
производителя



до полного
нагрева



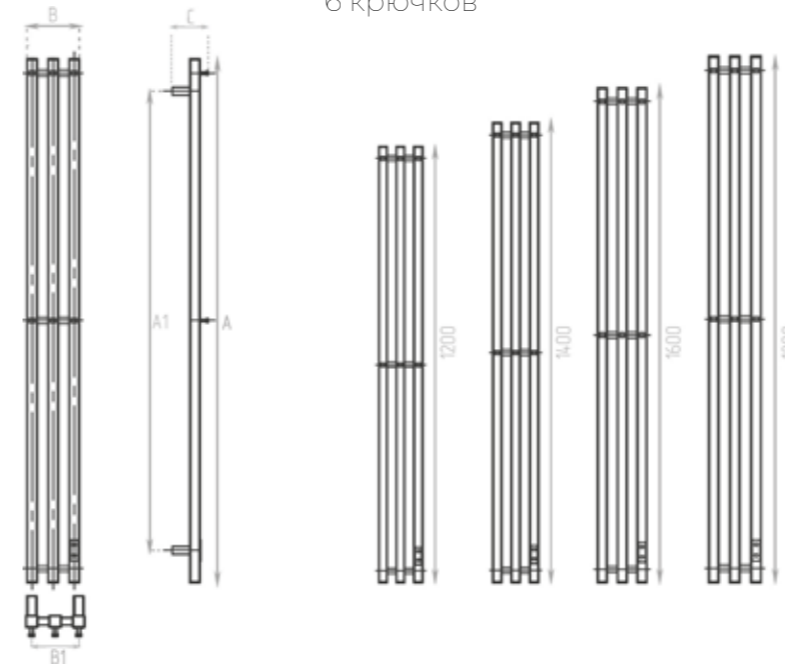
защита
от влаги



кабель в цвете
изделия

ПОДКЛЮЧЕНИЕ КОНСТРУКЦИЯ

Универсальное (левое или правое)
Вертикальные стойки - квадрат, 30x30 мм
Горизонтальные перекладины - круг, \varnothing 20 мм
6 крючков



| Габаритный размер (мм) | | | Межстоевое расстояние (мм) | | Перекладины | Теплоотдача (Q, Вт) | Мощность (Вт) | Площадь обогрева (м ²) |
|------------------------|------------|-------------|----------------------------|-------------|-------------|---------------------|---------------|------------------------------------|
| Высота (A) | Ширина (B) | Глубина (C) | Высота (A1) | Ширина (B1) | | | | |
| 1200 | 120 | 104 | 1000 | 120 | 3 | 230 | 89 | 3,7 |
| 1400 | 120 | 104 | 1200 | 120 | 3 | 267 | 87 | 4,2 |
| 1600 | 120 | 104 | 1400 | 120 | 3 | 304 | 71 | 4,5 |
| 1800 | 120 | 104 | 1600 | 120 | 3 | 340 | 83 | 4,9 |

Фактический габаритный размер "B" на 30 мм больше размера "B1"

ВАРИАНТЫ ЦВЕТОВ



КОМПЛЕКТАЦИЯ

- Диммер 1 шт
- Телескопический крепеж 2 шт
- Максировочный элемент для скрытого подключения 2 шт
- Кабель 0,9 м с вилкой 1 шт
- Колодка клемная 1 шт
- Комплект саморезов с дюбелями 1 шт

X-3 PLAZA NEO
БЕЛЫЙ



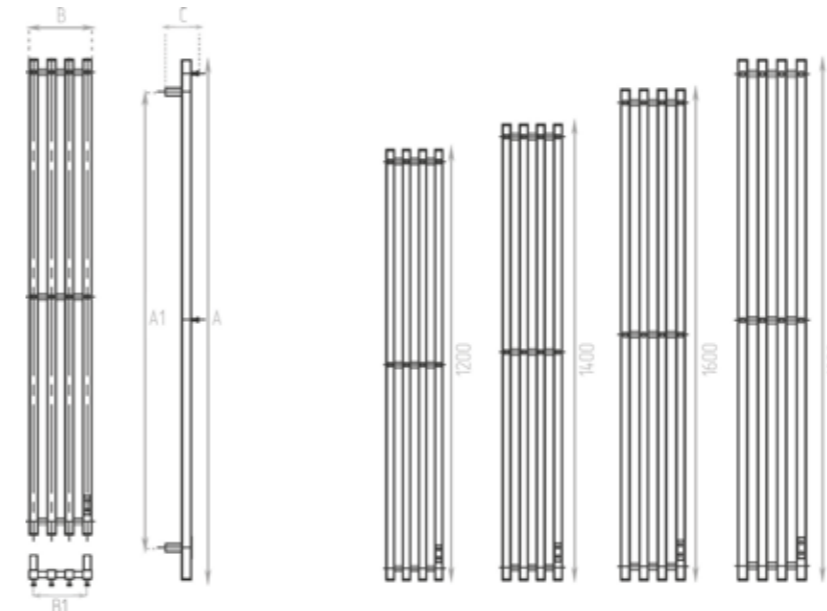
X-4 PLAZA NEO

МАТОВОЕ ЗОЛОТО

X-4 PLAZA NEO

ПОДКЛЮЧЕНИЕ КОНСТРУКЦИЯ

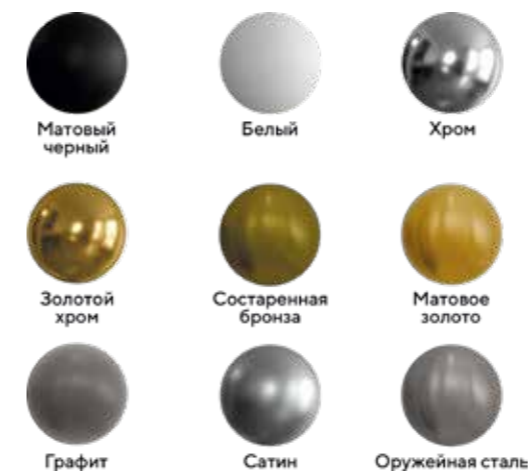
Универсальное (левое или правое)
 Вертикальные стойки - квадрат, 30x30 мм
 Горизонтальные перекладины - круг, Ø 20 мм
 8 крючков



| Габаритный размер (мм) | | | Межосевое расстояние (мм) | | Перекладины | Теплоотдача (Q, Вт) | Мощность (Вт) | Площадь обогрева (м²) |
|------------------------|------------|-------------|---------------------------|-------------|-------------|---------------------|---------------|-----------------------|
| Высота (A) | Ширина (B) | Глубина (C) | Высота (A1) | Ширина (B1) | | | | |
| 1200 | 180 | 104 | 1000 | 180 | 3 | 286 | 89 | 4,9 |
| 1400 | 180 | 104 | 1200 | 180 | 3 | 331 | 78 | 5,6 |
| 1600 | 180 | 104 | 1400 | 180 | 3 | 377 | 92 | 6 |
| 1800 | 180 | 104 | 1600 | 180 | 3 | 422 | 82 | 6,5 |

Фактический габаритный размер "B" на 30 мм больше размера "B1"

ВАРИАНТЫ ЦВЕТОВ



КОМПЛЕКТАЦИЯ

- Диммер 1 шт
- Телескопический крепеж 2 шт
- Максировочный элемент для скрытого подключения 2 шт
- Кабель 0,9 м с вилкой 1 шт
- Колодка клемная 1 шт
- Комплект саморезов с дюбелями 1 шт

G PLAZA NEO



гарантия
производителя



до полного
нагрева



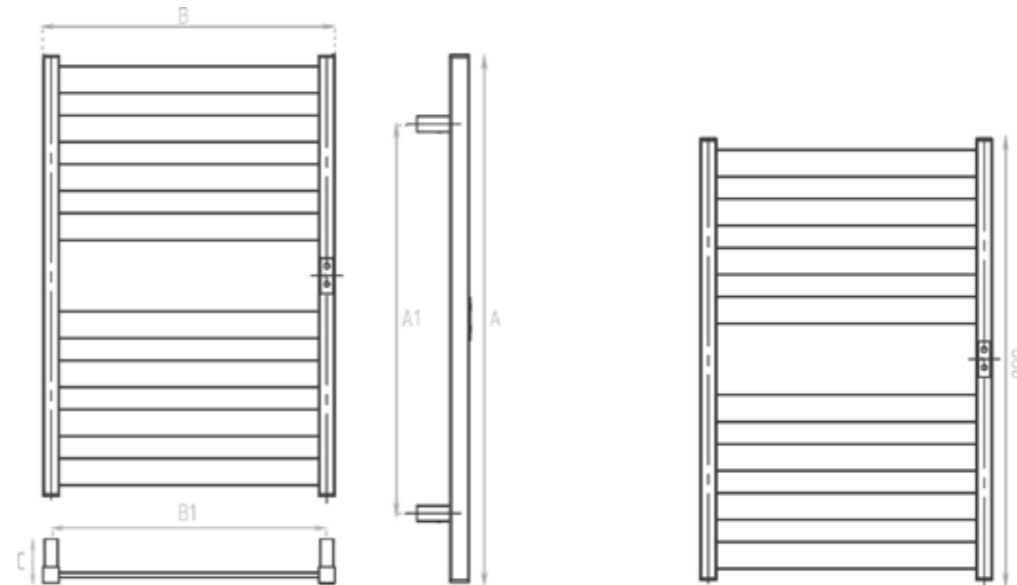
защита
от влаги



кабель в цвете
изделия

ПОДКЛЮЧЕНИЕ КОНСТРУКЦИЯ

Универсальное (левое или правое)
Вертикальные стойки - квадрат, 30x30 мм
Горизонтальные перекладины - квадрат, 50x10 мм



| Габаритный размер (мм) | | | Межосевое расстояние (мм) | | Перекладины | Теплоотдача (Q, Вт) | Мощность (Вт) | Площадь обогрева (м²) |
|------------------------|------------|-------------|---------------------------|-------------|-------------|---------------------|---------------|-----------------------|
| Высота (A) | Ширина (B) | Глубина (C) | Высота (A1) | Ширина (B1) | | | | |
| 800 | 500 | 80 | 600 | 500 | 8 (4/4) | 316 | 88 | 4,5 |

Фактический габаритный размер "B" на 30 мм больше размера "B1"

ВАРИАНТЫ ЦВЕТОВ



КОМПЛЕКТАЦИЯ

- Диммер 1 шт
- Телескопический крепеж 2 шт
- Максировочный элемент для скрытого подключения 2 шт
- Кабель 0,9 м с вилкой 1 шт
- Колодка клемная 1 шт
- Комплект саморезов с дюбелями 1 шт

G PLAZA NEO

ГРАФИТ



V PLAZA NEO
МАТОВЫЙ ЧЕРНЫЙ

V PLAZA NEO

ПОДКЛЮЧЕНИЕ КОНСТРУКЦИЯ

Универсальное (левое или правое)
Вертикальные стойки - квадрат, 30x30 мм
Горизонтальные перекладины - квадрат, 30x10 мм



гарантия
производителя



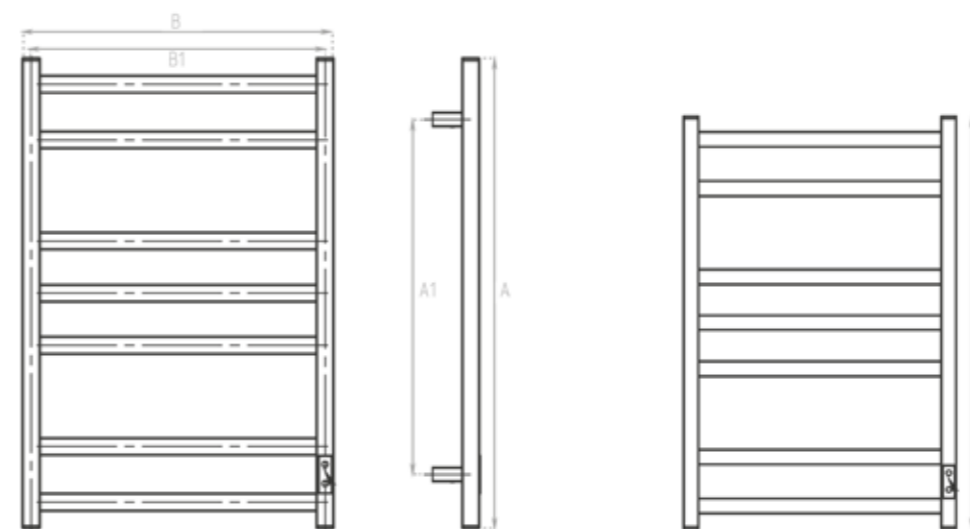
до полного
нагрева



защита
от влаги



кабель в цвете
изделия



| Габаритный размер (мм) | | | Межстоевое расстояние (мм) | | Перекладины | Теплоотдача (Q, Вт) | Мощность (Вт) | Площадь обогрева (м²) |
|------------------------|------------|-------------|----------------------------|-------------|-------------|---------------------|---------------|-----------------------|
| Высота (A) | Ширина (B) | Глубина (C) | Высота (A1) | Ширина (B1) | | | | |
| 800 | 500 | 80 | 600 | 500 | 7 (2/3/2) | 115 | 373 | 3,7 |

Фактический габаритный размер "B" на 30 мм больше размера "B1"

ВАРИАНТЫ ЦВЕТОВ



КОМПЛЕКТАЦИЯ

- Диммер 1 шт
- Телескопический крепеж 2 шт
- Максировочный элемент для скрытого подключения 2 шт
- Кабель 0,9 м с вилкой 1 шт
- Колодка клемная 1 шт
- Комплект саморезов с дюбилями 1 шт

M PLAZA NEO



гарантия
производителя



до полного
нагрева

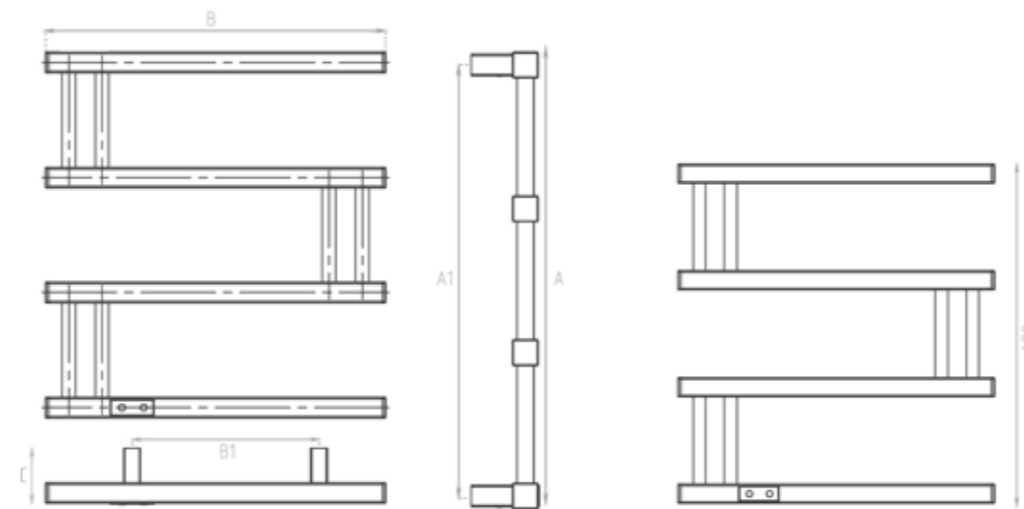


защита
от влаги



кабель в цвете
изделия

ПОДКЛЮЧЕНИЕ Универсальное (левое или правое)
КОНСТРУКЦИЯ Горизонтальные перекладины - квадрат, 30x30 мм
Ветикальные стойки - круг, \varnothing 20 мм



| Габаритный размер (мм) | | | Межстоевое расстояние (мм) | | Перекладины | Теплоотдача (Q, Вт) | Мощность (Вт) | Площадь обогрева (м ²) |
|------------------------|------------|-------------|----------------------------|-------------|-------------|---------------------|---------------|------------------------------------|
| Высота (A) | Ширина (B) | Глубина (C) | Высота (A1) | Ширина (B1) | | | | |
| 600 | 500 | 80 | 600 | 290 | 4 | 180 | 80 | 2,7 |

ВАРИАНТЫ ЦВЕТОВ



Матовый
черный



Белый



Хром



Золотой
хром



Состаренная
бронза



Матовое
золото



Графит



Сатин



Оружейная сталь

КОМПЛЕКТАЦИЯ

- Диммер 1 шт
- Телескопический крепеж 1 шт
- Максировочный элемент для скрытого подключения 1 шт
- Кабель 0,9 м с вилкой 1 шт
- Колодка клемная 1 шт
- Комплект саморезов с дюбилями 1 шт

M PLAZA NEO
МАТОВЫЙ ЧЕРНЫЙ



Z PLAZA NEO
МАТОВЫЙ ЧЕРНЫЙ

Z PLAZA NEO

ПОДКЛЮЧЕНИЕ Универсальное (правое или левое)
КОНСТРУКЦИЯ Вертикальные стойки - квадрат, 30x30 мм
 Горизонтальные перекладины - квадрат, 30x15 мм



гарантия
производителя



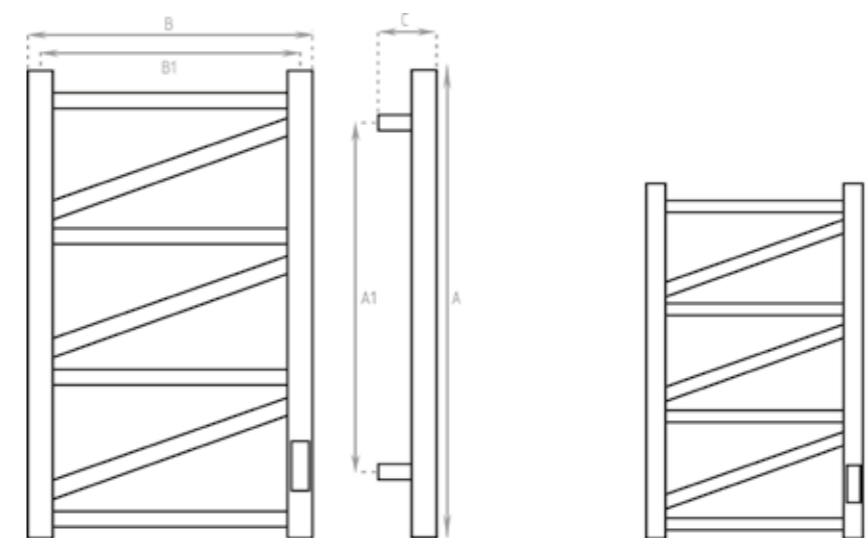
до полного
нагрева



защита
от влаги



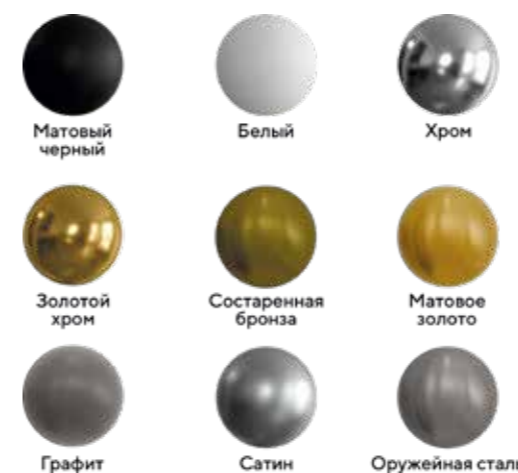
кабель с вилкой
в комплекте



| Габаритный размер (мм) | | | Межосевое расстояние (мм) | | Перекладины | Теплоотдача (Q, Вт) | Мощность (Вт) | Площадь обогрева (м²) |
|------------------------|------------|-------------|---------------------------|-------------|-------------|---------------------|---------------|-----------------------|
| Высота (A) | Ширина (B) | Глубина (C) | Высота (A1) | Ширина (B1) | | | | |
| 800 | 500 | 85 | 600 | 500 | 7 | 456 | 127 | 4,6 |

Фактический габаритный размер "B" на 30 мм больше размера "B1"

ВАРИАНТЫ ЦВЕТОВ



КОМПЛЕКТАЦИЯ

- Диммер 1 шт
- Телескопический крепеж 1 шт
- Максировочный элемент для скрытого подключения 1 шт
- Кабель 0,9 м с вилкой 1 шт
- Колодка клемная 1 шт
- Комплект саморезов с дюбелями 1 шт

J PLAZA NEO



гарантия
производителя



до полного
нагрева



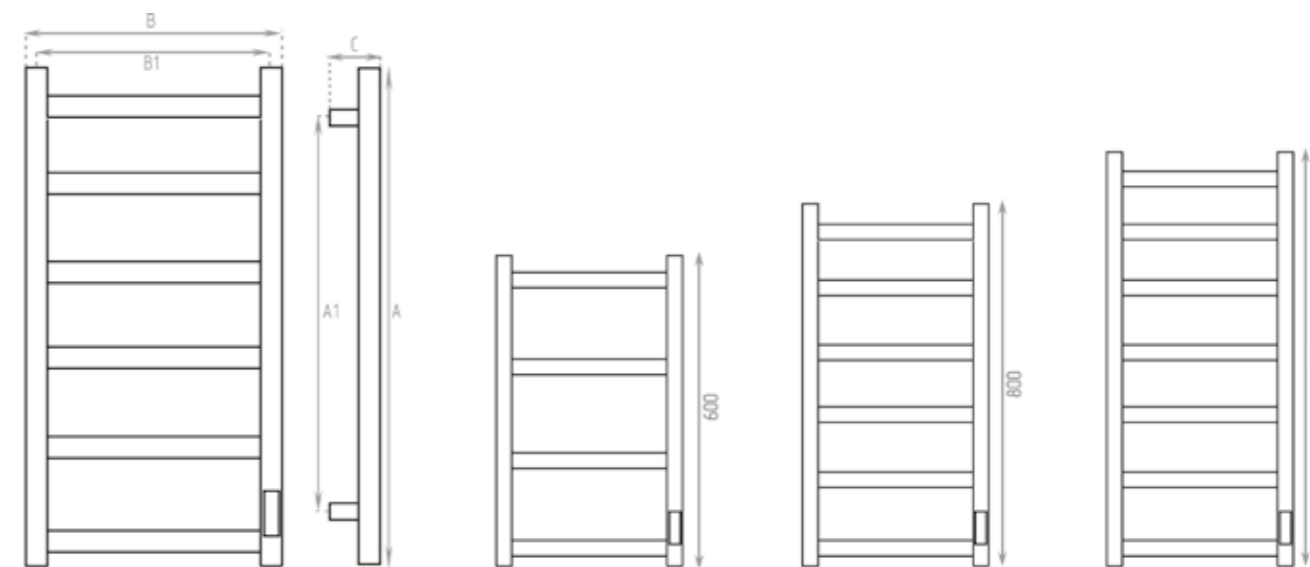
защита
от влаги



кабель с вилкой
в комплекте

ПОДКЛЮЧЕНИЕ КОНСТРУКЦИЯ

Универсальное (правое или левое)
Вертикальные стойки – квадрат, 30x30 мм
Горизонтальные перекладины – квадрат, 30x15 мм



| Габаритный размер (мм) | | | Межосевое расстояние (мм) | | Перекладины | Теплоотдача (Q, Вт) | Мощность (Вт) | Площадь обогрева (м²) |
|------------------------|------------|-------------|---------------------------|-------------|-------------|---------------------|---------------|-----------------------|
| Высота (A) | Ширина (B) | Глубина (C) | Высота (A1) | Ширина (B1) | | | | |
| 600 | 400 | 85 | 400 | 400 | 4 | 259 | 93 | 2,6 |
| 600 | 500 | 85 | 400 | 500 | 4 | 292 | 84 | 2,9 |
| 800 | 400 | 85 | 600 | 400 | 6 | 367 | 91 | 3,7 |
| 800 | 500 | 85 | 600 | 500 | 6 | 416 | 103 | 4,2 |
| 800 | 600 | 85 | 600 | 600 | 7 | 464 | 122 | 4,6 |
| 1000 | 500 | 85 | 800 | 500 | 7 | 500 | 117 | 5,0 |

Фактический габаритный размер "B" на 30 мм больше размера "B1"

ВАРИАНТЫ ЦВЕТОВ



КОМПЛЕКТАЦИЯ

- Диммер 1 шт
- Телескопический крепеж 1 шт
- Максировочный элемент для скрытого подключения 1 шт
- Кабель 0,9 м с вилкой 1 шт
- Колодка клемная 1 шт
- Комплект саморезов с дюбелями 1 шт

J PLAZA NEO
ХРОМ



L PLAZA NEO
МАТОВЫЙ ЧЕРНЫЙ

L PLAZA NEO

ПОДКЛЮЧЕНИЕ КОНСТРУКЦИЯ

Универсальное (правое или левое)
Вертикальные стойки – квадрат, 30x30 мм
Горизонтальные перекладины – квадрат, 20x20 мм



гарантия
производителя



до полного
нагрева



защита
от влаги



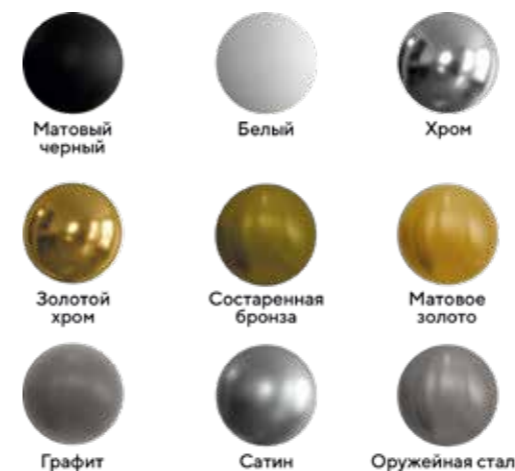
кабель с вилкой
в комплекте



| Габаритный размер (мм) | | | Межосевое расстояние (мм) | | Перекладины | Теплоотдача (Q, Вт) | Мощность (Вт) | Площадь обогрева (м²) |
|------------------------|------------|-------------|---------------------------|-------------|-------------|---------------------|---------------|-----------------------|
| Высота (A) | Ширина (B) | Глубина (C) | Высота (A1) | Ширина (B1) | | | | |
| 600 | 400 | 85 | 400 | 400 | 6 (3/3) | 324 | 134 | 3,2 |
| 600 | 500 | 85 | 400 | 500 | 6 (3/3) | 373 | 115 | 3,7 |
| 800 | 400 | 85 | 600 | 400 | 8 (4/4) | 432 | 137 | 4,3 |
| 800 | 500 | 85 | 600 | 500 | 8 (4/4) | 497 | 117 | 5,0 |
| 1000 | 500 | 85 | 800 | 500 | 10(5/5) | 621 | 140 | 6,2 |

Фактический габаритный размер "B" на 30 мм больше размера "B1"

ВАРИАНТЫ ЦВЕТОВ



КОМПЛЕКТАЦИЯ

- Диммер 1 шт
- Телескопический крепеж 1 шт
- Максировочный элемент для скрытого подключения 1 шт
- Кабель 0,9 м с вилкой 1 шт
- Колодка клемная 1 шт
- Комплект саморезов с дюбелями 1 шт

S PLAZA NEO



гарантия
производителя



до полного
нагрева



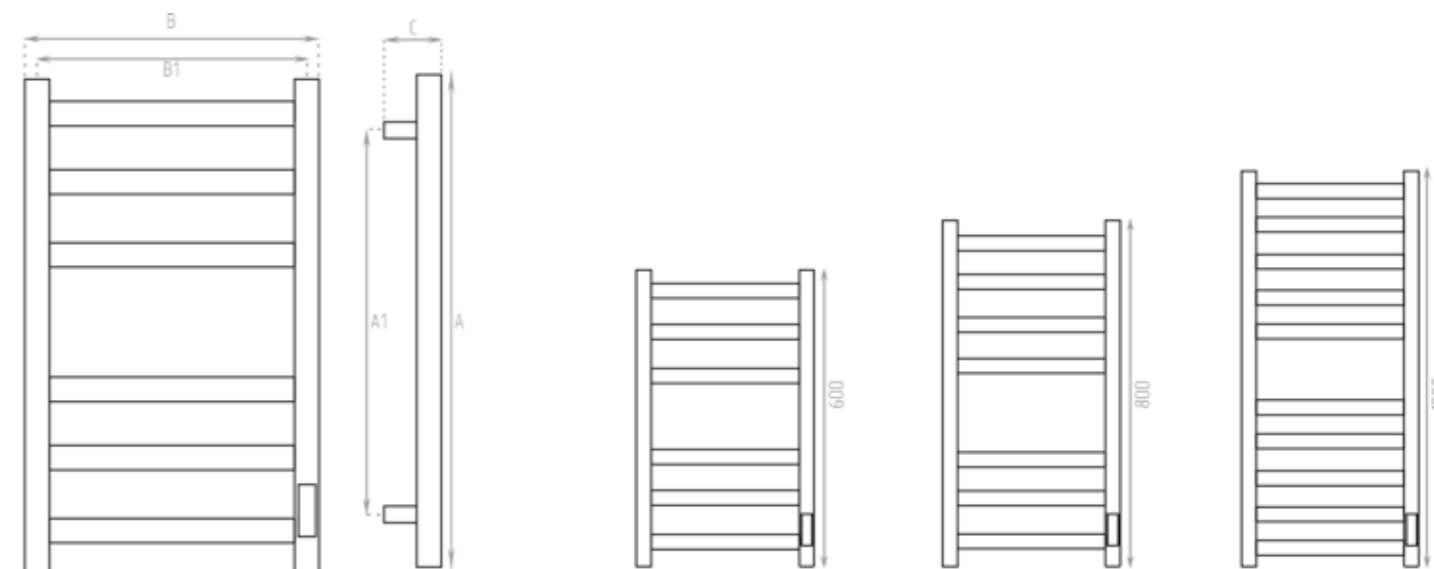
защита
от влаги



кабель с вилкой
в комплекте

ПОДКЛЮЧЕНИЕ КОНСТРУКЦИЯ

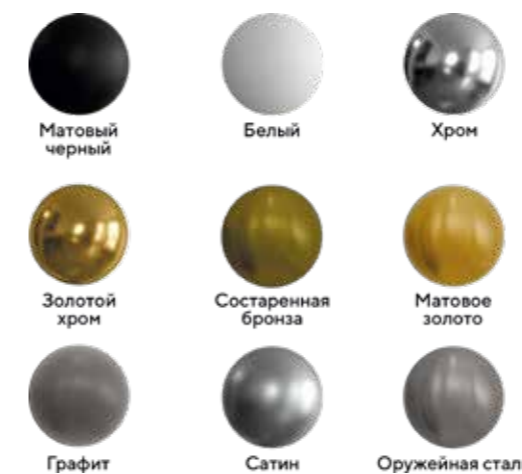
Универсальное (правое или левое)
Вертикальные стойки - квадрат, 30x30 мм
Горизонтальные перекладины - круг, \varnothing 20 мм



| Габаритный размер (мм) | | | Межстоевое расстояние (мм) | | Перекладины | Теплоотдача (Q, Вт) | Мощность (Вт) | Площадь обогрева (м ²) |
|------------------------|------------|-------------|----------------------------|-------------|-------------|---------------------|---------------|------------------------------------|
| Высота (A) | Ширина (B) | Глубина (C) | Высота (A1) | Ширина (B1) | | | | |
| 600 | 500 | 85 | 400 | 500 | 6 (3/3) | 373 | 115 | 3,7 |
| 800 | 400 | 85 | 600 | 400 | 8 (4/4) | 432 | 137 | 4,3 |
| 800 | 500 | 85 | 600 | 500 | 8 (4/4) | 497 | 117 | 5,0 |
| 1000 | 500 | 85 | 800 | 500 | 10 (5/5) | 621 | 140 | 6,2 |

Фактический габаритный размер "B" на 30 мм больше размера "B1"

ВАРИАНТЫ ЦВЕТОВ



КОМПЛЕКТАЦИЯ

- Диммер 1 шт
- Телескопический крепеж 2 шт
- Максировочный элемент для скрытого подключения 2 шт
- Кабель 0,9 м с вилкой 1 шт
- Колодка клемная 1 шт
- Комплект саморезов с дюбилями 1 шт

S PLAZA NEO
БЕЛЫЙ

N PLAZA NEO



гарантия
производителя



до полного
нагрева



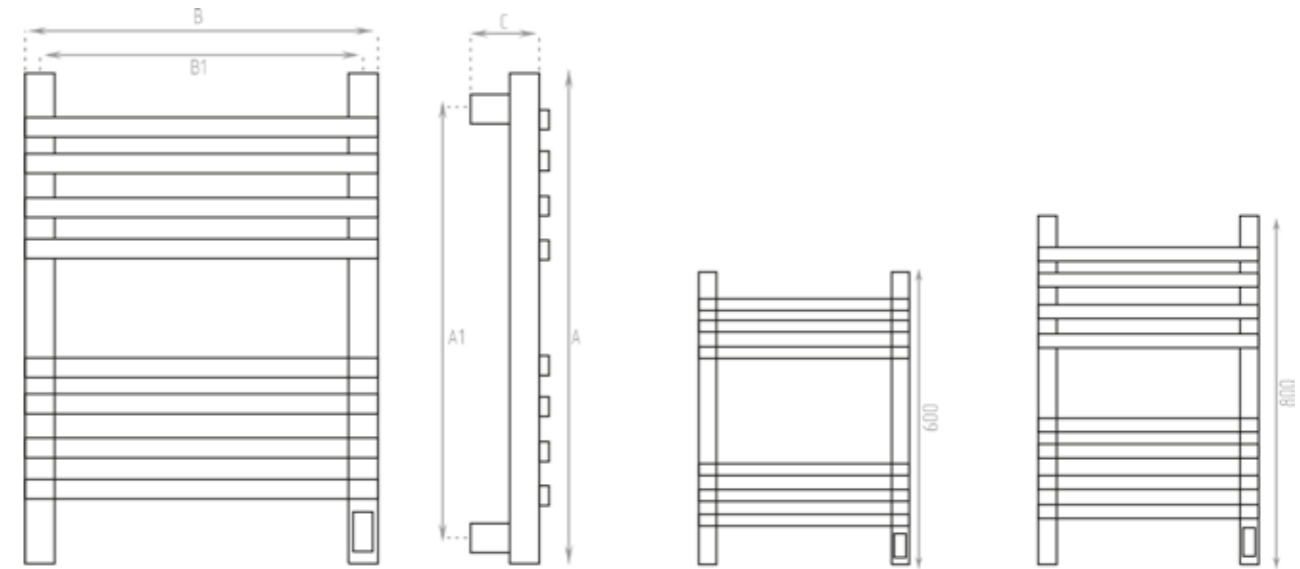
защита
от влаги



кабель с вилкой
в комплекте

ПОДКЛЮЧЕНИЕ КОНСТРУКЦИЯ

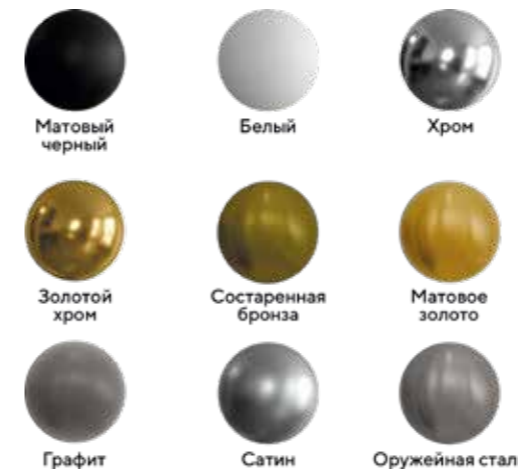
Универсальное (правое или левое)
Вертикальные стойки - квадрат, 30x30 мм
Горизонтальные перекладины - квадрат, 30x15 мм



| Габаритный размер (мм) | | | Межстоевое расстояние (мм) | | Перекладины | Теплоотдача (Q, Вт) | Мощность (Вт) | Площадь обогрева (м²) |
|------------------------|------------|-------------|----------------------------|-------------|-------------|---------------------|---------------|-----------------------|
| Высота (A) | Ширина (B) | Глубина (C) | Высота (A1) | Ширина (B1) | | | | |
| 600 | 400 | 100 | 400 | 400 | 6 (3/3) | 324 | 131 | 3,2 |
| 800 | 500 | 100 | 600 | 800 | 8 (4/4) | 432 | 132 | 4,3 |

Фактический габаритный размер "B" на 50 мм больше размера "B1"

ВАРИАНТЫ ЦВЕТОВ



КОМПЛЕКТАЦИЯ

- Диммер 1 шт
- Телескопический крепеж 2 шт
- Максировочный элемент для скрытого подключения 2 шт
- Кабель 0,9 м с вилкой 1 шт
- Колодка клемная 1 шт
- Комплект саморезов с дюбилями 1 шт

N PLAZA NEO
МАТОВЫЙ ЧЕРНЫЙ

LX PLAZA NEO



гарантия
производителя



до полного
нагрева

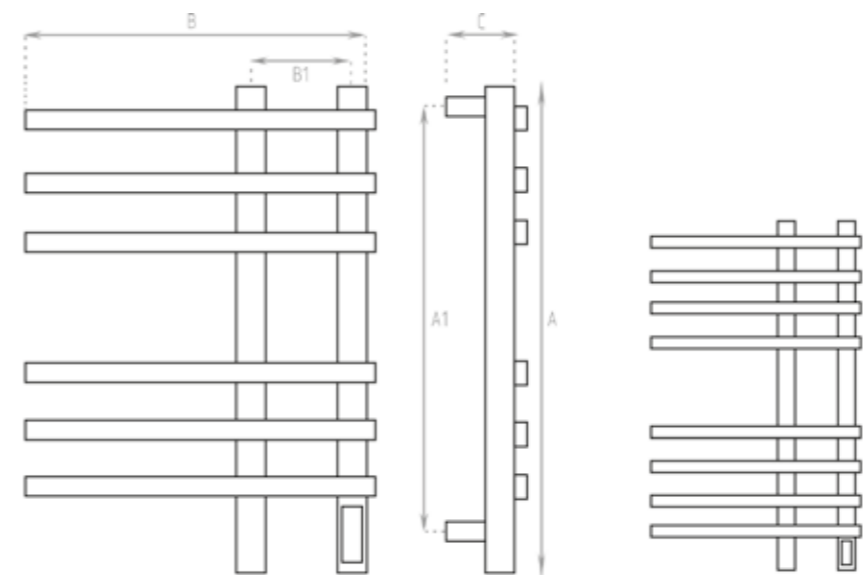


защита
от влаги



кабель с вилок
в комплекте

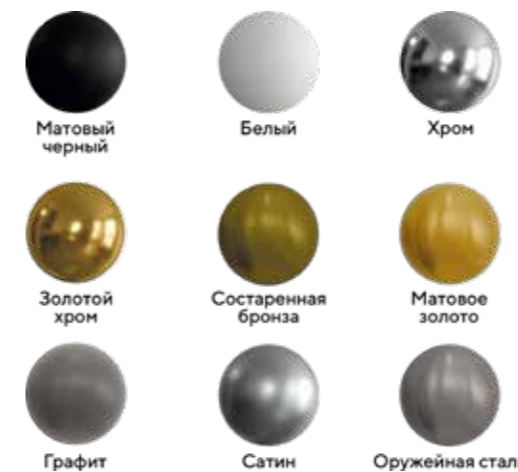
ПОДКЛЮЧЕНИЕ Универсальное (правое или левое)
КОНСТРУКЦИЯ Вертикальные стойки - квадрат, 30x30 мм
Горизонтальные перекладины - квадрат, 30x15 мм



| Габаритный размер (мм) | | | Межосевое расстояние (мм) | | Перекладины | Теплоотдача (Q, Вт) | Мощность (Вт) | Площадь обогрева (м²) |
|------------------------|------------|-------------|---------------------------|-------------|-------------|---------------------|---------------|-----------------------|
| Высота (A) | Ширина (B) | Глубина (C) | Высота (A1) | Ширина (B1) | | | | |
| 800 | 400 | 100 | 600 | 400 | 8 (4/4) | 420 | 75 | 4,1 |
| 800 | 500 | 100 | 600 | 400 | 8 (4/4) | 445 | 75 | 4,3 |

Фактический габаритный размер "B" на 50 мм больше размера "B1"

ВАРИАНТЫ ЦВЕТОВ



КОМПЛЕКТАЦИЯ

- Диммер 1 шт
- Телескопический крепеж 2 шт
- Максировочный элемент для скрытого подключения 2 шт
- Кабель 0,9 м с вилок 1 шт
- Колодка клемная 1 шт
- Комплект саморезов с дюбилями 1 шт

LX PLAZA NEO
ОРУЖЕЙНАЯ СТАЛЬ

FS PLAZA NEO



гарантия
производителя



до полного
нагрева



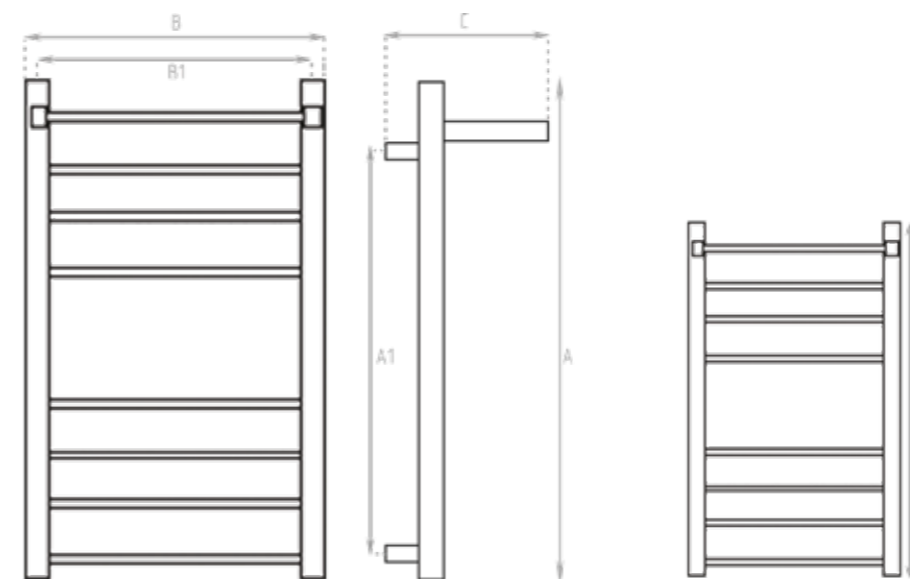
защита
от влаги



кабель с вилок
в комплекте

ПОДКЛЮЧЕНИЕ КОНСТРУКЦИЯ

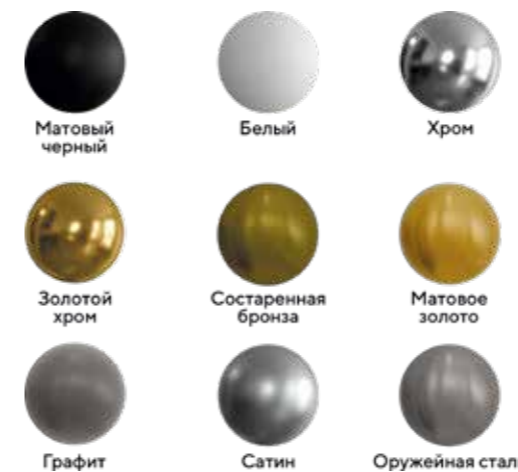
Универсальное (правое или левое)
Вертикальные стойки – квадрат, 30x30 мм
Горизонтальные перекладины – круг, Ø 20 мм
Полка с 2 перекладинами



| Габаритный размер (мм) | | | Межстоевое расстояние (мм) | | Перекладины | Теплоотдача (Q, Вт) | Мощность (Вт) | Площадь обогрева (м²) |
|------------------------|------------|------------|----------------------------|-------------|-------------|---------------------|---------------|-----------------------|
| Высота (А) | Ширина (В) | Глубина(С) | Высота (А1) | Ширина (В1) | | | | |
| 800 | 400 | 250 | 600 | 400 | 7 (3/4) | 375 | 110 | 3,3 |
| 800 | 500 | 250 | 600 | 500 | 7 (3/4) | 375 | 117 | 3,5 |

Фактический габаритный размер "В" на 30 мм больше размера "В1"

ВАРИАНТЫ ЦВЕТОВ



КОМПЛЕКТАЦИЯ

- Диммер 1 шт
- Телескопический крепеж 2 шт
- Максировочный элемент для скрытого подключения 2 шт
- Кабель 0,9 м с вилок 1 шт
- Колодка клемная 1 шт
- Комплект саморезов с дюбилями 1 шт

FS PLAZA NEO
ГРАФИТ

FJ PLAZA NEO



гарантия
производителя



до полного
нагрева



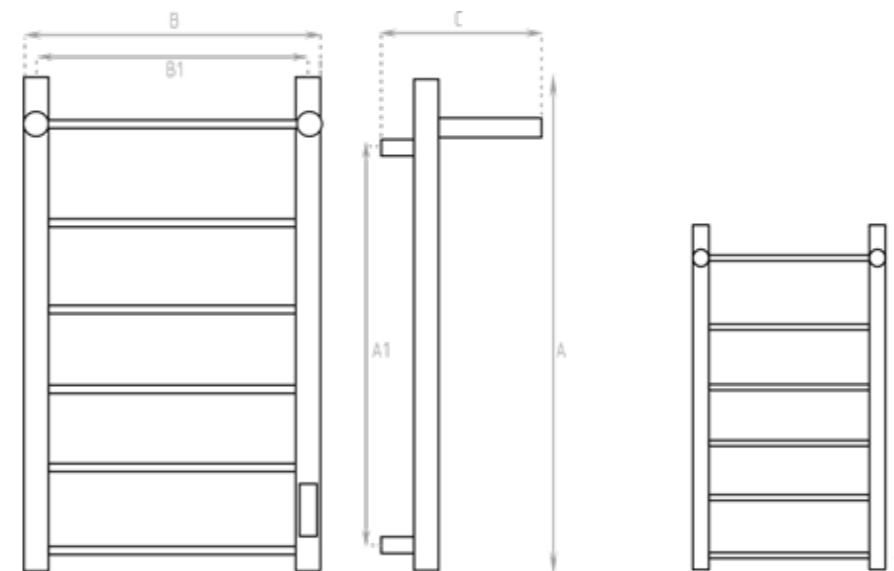
защита
от влаги



кабель с вилкой
в комплекте

ПОДКЛЮЧЕНИЕ КОНСТРУКЦИЯ

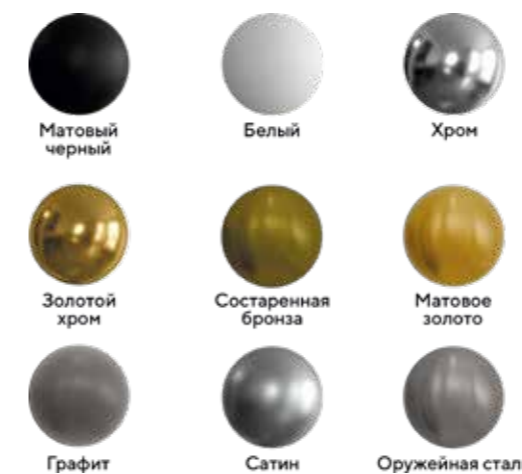
Универсальное (правое или левое)
Вертикальные стойки – квадрат, 30x30 мм
Горизонтальные перекладины – квадрат, 20x20 мм
Полка с 2 перекладинами



| Габаритный размер (мм) | | | Межстоевое расстояние (мм) | | Перекладины | Теплоотдача (Q, Вт) | Мощность (Вт) | Площадь обогрева (м²) |
|------------------------|------------|------------|----------------------------|-------------|-------------|---------------------|---------------|-----------------------|
| Высота (А) | Ширина (В) | Глубина(С) | Высота (А1) | Ширина (В1) | | | | |
| 800 | 400 | 250 | 600 | 400 | 5 | 335 | 134 | 3,3 |
| 800 | 500 | 250 | 600 | 500 | 5 | 375 | 117 | 3,8 |

Фактический габаритный размер "В" на 30 мм больше размера "В1"

ВАРИАНТЫ ЦВЕТОВ



КОМПЛЕКТАЦИЯ

- Диммер 1 шт
- Телескопический крепеж 2 шт
- Максировочный элемент для скрытого подключения 2 шт
- Кабель 0,9 м с вилкой 1 шт
- Колодка клемная 1 шт
- Комплект саморезов с дюбилями 1 шт

FJ PLAZA NEO
ХРОМ

X-1 NEO



гарантия
производителя



до полного
нагрева

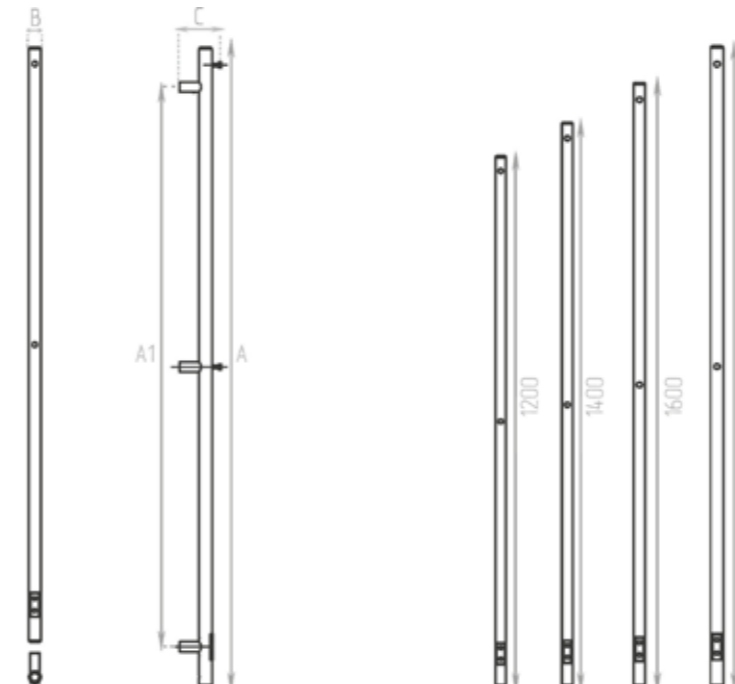


защита
от влаги



кабель в цвете
изделия

ПОДКЛЮЧЕНИЕ Нижнее
КОНСТРУКЦИЯ Вертикальная стойка - круг, \varnothing 30 мм
2 крючка



| Габаритный размер (мм) | | | Межстоевое расстояние (мм) | | Перекладины | Теплоотдача (Q, Вт) | Мощность (Вт) | Площадь обогрева (м²) |
|------------------------|------------|-------------|----------------------------|-------------|-------------|---------------------|---------------|-----------------------|
| Высота (A) | Ширина (B) | Глубина (C) | Высота (A1) | Ширина (B1) | | | | |
| 1200 | 30 | 104 | 1000 | - | - | 74 | 99 | 1,2 |
| 1400 | 30 | 104 | 1200 | - | - | 86 | 85 | 1,4 |
| 1600 | 30 | 104 | 1400 | - | - | 98 | 74 | 1,5 |
| 1800 | 30 | 104 | 1600 | - | - | 110 | 89 | 1,7 |

ВАРИАНТЫ ЦВЕТОВ



КОМПЛЕКТАЦИЯ

- Диммер 1 шт
- Телескопический крепеж 2 шт
- Максировочный элемент для скрытого подключения 2 шт
- Кабель 0,9 м с вилкой 1 шт
- Колодка клемная 1 шт
- Комплект саморезов с дюбилями 1 шт

X-1 NEO
МАТОВОЕ ЗОЛОТО

X-2 NEO



гарантия
производителя



до полного
нагрева



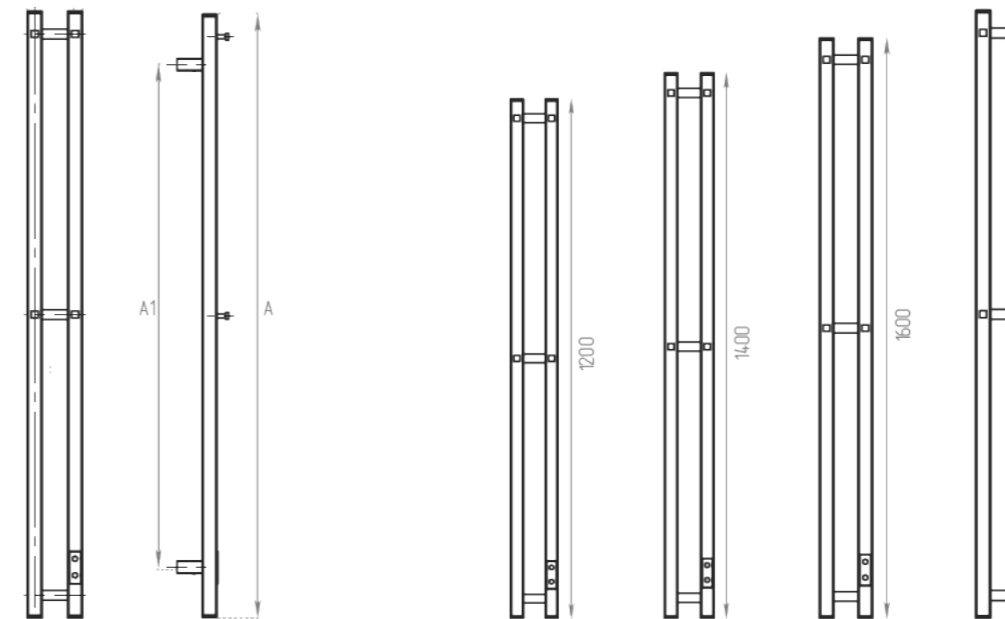
защита
от влаги



кабель в цвете
изделия

ПОДКЛЮЧЕНИЕ КОНСТРУКЦИЯ

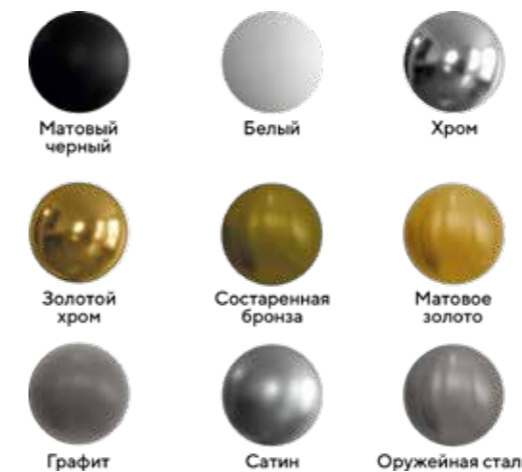
Универсальное (правое или левое)
Вертикальные стойки - круг, \varnothing 30 мм
Горизонтальные перекладины - круг, \varnothing 20 мм
4 крючка



| Габаритный размер (мм) | | | Межосевое расстояние (мм) | | Перекладины | Теплоотдача (Q, Вт) | Мощность (Вт) | Площадь обогрева (м²) |
|------------------------|------------|-------------|---------------------------|-------------|-------------|---------------------|---------------|-----------------------|
| Высота (A) | Ширина (B) | Глубина (C) | Высота (A1) | Ширина (B1) | | | | |
| 1200 | 80 | 104 | 1000 | 80 | 3 | 167 | 77 | 2,1 |
| 1400 | 80 | 104 | 1200 | 80 | 3 | 192 | 86 | 2,3 |
| 1600 | 80 | 104 | 1400 | 80 | 3 | 216 | 76 | 2,5 |
| 1800 | 80 | 104 | 1600 | 80 | 3 | 241 | 82 | 2,8 |

Фактический габаритный размер "B" на 30 мм больше размера "B1"

ВАРИАНТЫ ЦВЕТОВ



КОМПЛЕКТАЦИЯ

- Диммер 1 шт
- Телескопический крепеж 2 шт
- Максировочный элемент для скрытого подключения 2 шт
- Кабель 0,9 м с вилкой 1 шт
- Колодка клемная 1 шт
- Комплект саморезов с дюбилями 1 шт

X-2 NEO
БЕЛЫЙ

X-3 NEO



гарантия
производителя



до полного
нагрева



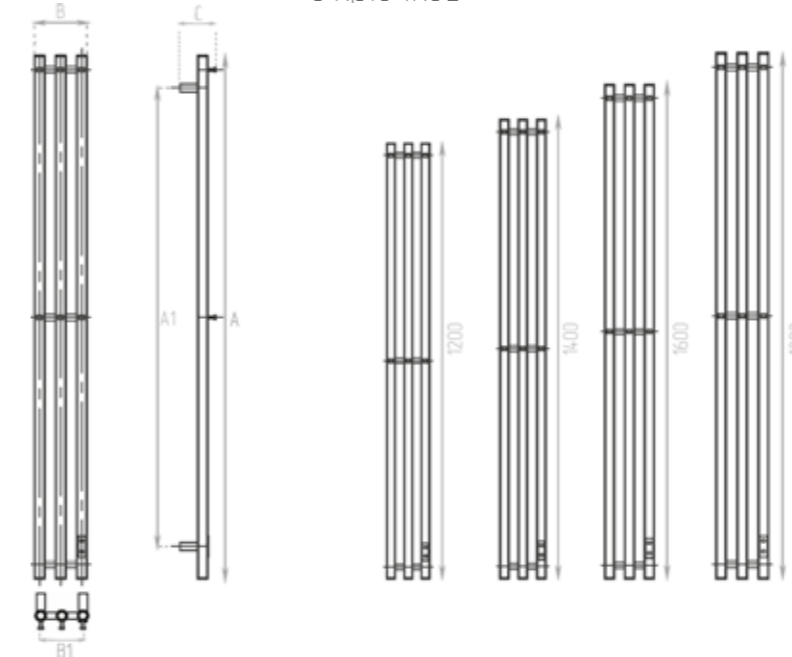
защита
от влаги



кабель в цвете
изделия

ПОДКЛЮЧЕНИЕ КОНСТРУКЦИЯ

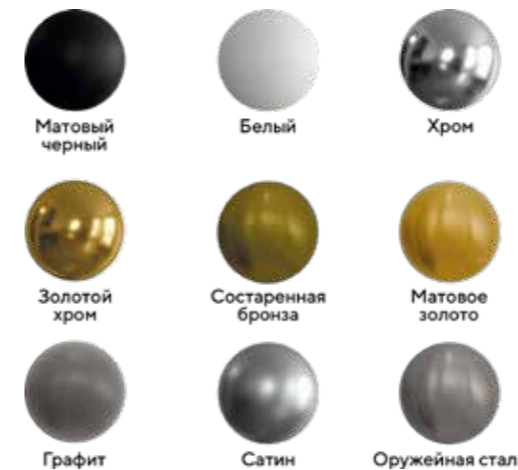
Универсальное (правое или левое)
Вертикальные стойки – круг, \varnothing 30 мм
Горизонтальные перекладины – круг, \varnothing 20 мм
6 крючков



| Габаритный размер (мм) | | | Межсетевое расстояние (мм) | | Перекладины | Теплоотдача (Q, Вт) | Мощность (Вт) | Площадь обогрева (м²) |
|------------------------|------------|-------------|----------------------------|-------------|-------------|---------------------|---------------|-----------------------|
| Высота (A) | Ширина (B) | Глубина (C) | Высота (A1) | Ширина (B1) | | | | |
| 1200 | 120 | 104 | 1000 | 120 | 3 | 230 | 87 | 3,7 |
| 1400 | 120 | 104 | 1200 | 120 | 3 | 267 | 80 | 4,2 |
| 1600 | 120 | 104 | 1400 | 120 | 3 | 304 | 71 | 4,5 |
| 1800 | 120 | 104 | 1600 | 120 | 3 | 341 | 83 | 4,9 |

Фактический габаритный размер "B" на 30 мм больше размера "B1"

ВАРИАНТЫ ЦВЕТОВ



КОМПЛЕКТАЦИЯ

- Диммер 1 шт
- Телескопический крепеж 2 шт
- Максировочный элемент для скрытого подключения 2 шт
- Кабель 0,9 м с вилкой 1 шт
- Колодка клемная 1 шт
- Комплект саморезов с дюбилями 1 шт

X-3 NEO
ХРОМ

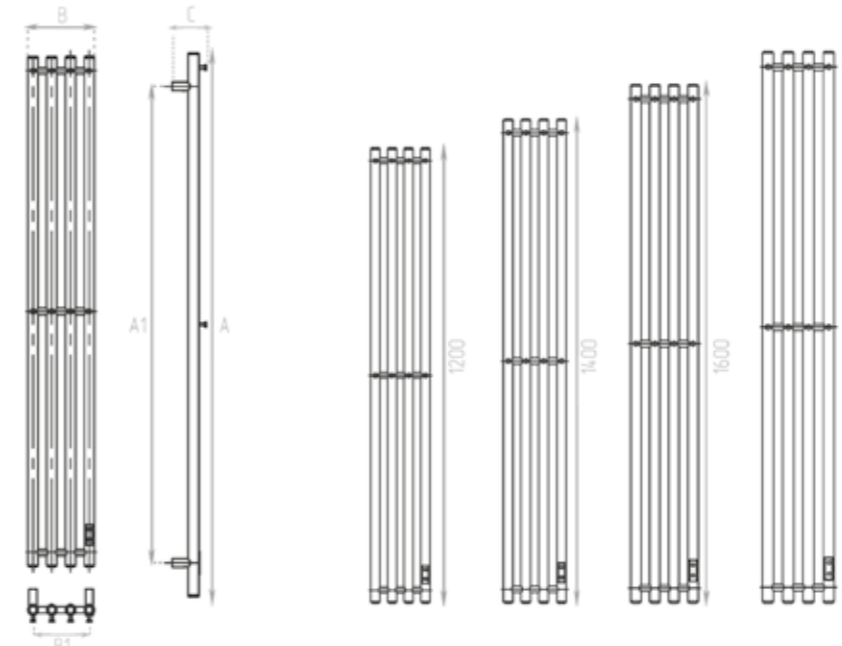


X-4 NEO
ЧЕРНЫЙ МАТОВЫЙ

X-4 NEO

ПОДКЛЮЧЕНИЕ КОНСТРУКЦИЯ

Универсальное (правое или левое)
Вертикальные стойки - круг, \varnothing 30 мм
Горизонтальные перекладины - круг, \varnothing 20 мм
8 крючков



| Габаритный размер (мм) | | | Межстоевое расстояние (мм) | | Перекладины | Теплоотдача (Q, Вт) | Мощность (Вт) | Площадь обогрева (м²) |
|------------------------|------------|-------------|----------------------------|-------------|-------------|---------------------|---------------|-----------------------|
| Высота (A) | Ширина (B) | Глубина (C) | Высота (A1) | Ширина (B1) | | | | |
| 1200 | 180 | 104 | 1000 | 180 | 3 | 308 | 89 | 4,9 |
| 1400 | 180 | 104 | 1200 | 180 | 3 | 358 | 78 | 5,6 |
| 1600 | 180 | 104 | 1400 | 180 | 3 | 407 | 92 | 6 |
| 1800 | 180 | 104 | 1600 | 180 | 3 | 457 | 82 | 6,5 |

Фактический габаритный размер "B" на 30 мм больше размера "B1"

ВАРИАНТЫ ЦВЕТОВ



КОМПЛЕКТАЦИЯ

- Диммер 1 шт
- Телескопический крепеж 2 шт
- Максировочный элемент для скрытого подключения 2 шт
- Кабель 0,9 м с вилкой 1 шт
- Колодка клемная 1 шт
- Комплект саморезов с дюбилями 1 шт



гарантия
производителя



до полного
нагрева



защита
от влаги



кабель в цвете
изделия



J NEO
СОСТАРЕННАЯ БРОНЗА МАТОВАЯ

J NEO

**ПОДКЛЮЧЕНИЕ
КОНСТРУКЦИЯ**

Универсальное (правое или левое)
Вертикальные стойки - круг, \varnothing 30 мм
Горизонтальные перекладины - круг, \varnothing 20 мм



гарантия
производителя



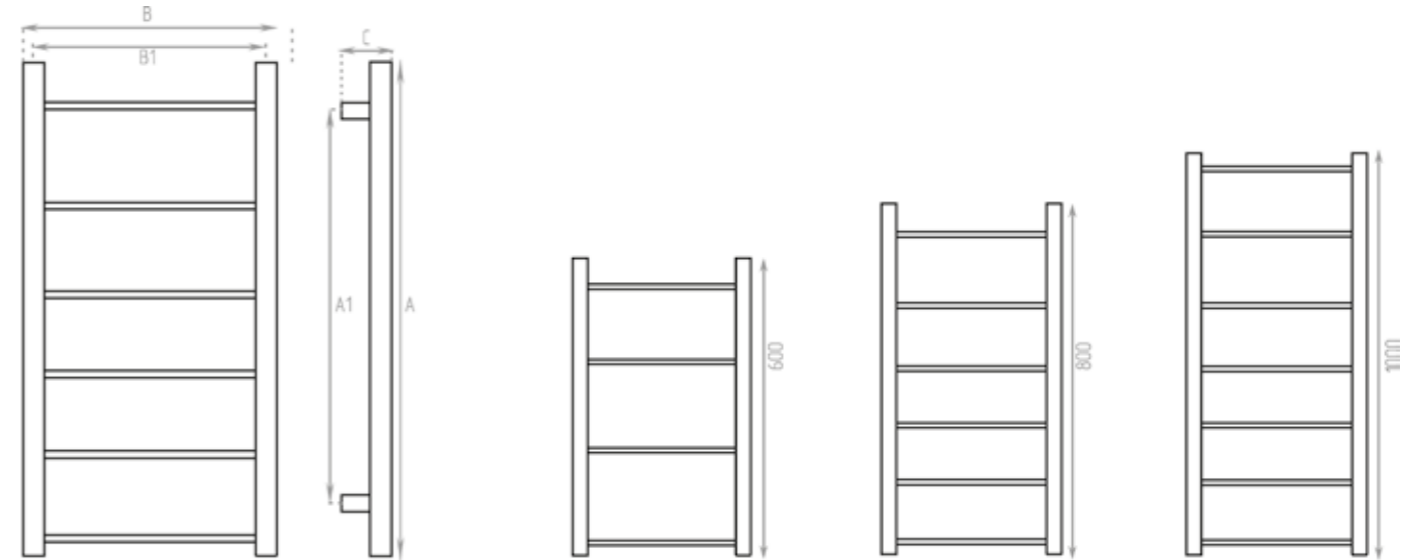
до полного
нагрева



защита
от влаги



кабель с вилкой
в комплекте



| Габаритный размер (мм) | | | Межстоевое расстояние (мм) | | Перекладины | Теплоотдача (Q, Вт) | Мощность (Вт) | Площадь обогрева (м²) |
|------------------------|------------|-------------|----------------------------|-------------|-------------|---------------------|---------------|-----------------------|
| Высота (A) | Ширина (B) | Глубина (C) | Высота (A1) | Ширина (B1) | | | | |
| 600 | 400 | 85 | 400 | 400 | 4 | 190 | 93 | 1,9 |
| 600 | 500 | 85 | 400 | 500 | 4 | 210 | 84 | 2,1 |
| 800 | 400 | 85 | 600 | 400 | 6 | 267 | 91 | 2,7 |
| 800 | 500 | 85 | 600 | 500 | 6 | 297 | 103 | 3,0 |
| 1000 | 500 | 85 | 800 | 500 | 7 | 359 | 117 | 3,6 |

Фактический габаритный размер "B" на 30 мм больше размера "B1"

ВАРИАНТЫ ЦВЕТОВ



КОМПЛЕКТАЦИЯ

- Диммер 1 шт
- Телескопический крепеж 2 шт
- Максировочный элемент для скрытого подключения 2 шт
- Кабель 0,9 м с вилкой 1 шт
- Колодка клемная 1 шт
- Комплект саморезов с дюбилями 1 шт

R NEO



гарантия
производителя



до полного
нагрева



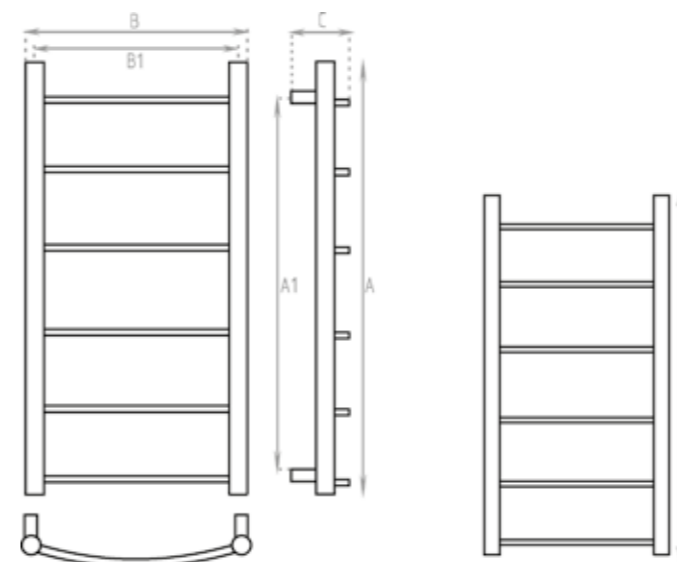
защита
от влаги



кабель с вилкой
в комплекте

ПОДКЛЮЧЕНИЕ КОНСТРУКЦИЯ

Универсальное (правое или левое)
Вертикальные стойки - круг, \varnothing 30 мм
Горизонтальные перекладины - круг, \varnothing 20 мм



| Габаритный размер (мм) | | | Межосевое расстояние (мм) | | Перекладины | Теплоотдача (Q, Вт) | Мощность (Вт) | Площадь обогрева (м ²) |
|------------------------|------------|-------------|---------------------------|-------------|-------------|---------------------|---------------|------------------------------------|
| Высота (A) | Ширина (B) | Глубина (C) | Высота (A1) | Ширина (B1) | | | | |
| 800 | 500 | 85 | 600 | 500 | 6 | 297 | 91 | 3,0 |

Фактический габаритный размер "B" на 30 мм больше размера "B1"

ВАРИАНТЫ ЦВЕТОВ



КОМПЛЕКТАЦИЯ

- Диммер 1 шт
- Телескопический крепеж 2 шт
- Максировочный элемент для скрытого подключения 2 шт
- Кабель 0,9 м с вилкой 1 шт
- Колодка клемная 1 шт
- Комплект саморезов с дюбилями 1 шт

R NEO
МАТОВЫЙ ЧЕРНЫЙ

L NEO



гарантия
производителя

20
мин

до полного
нагрева



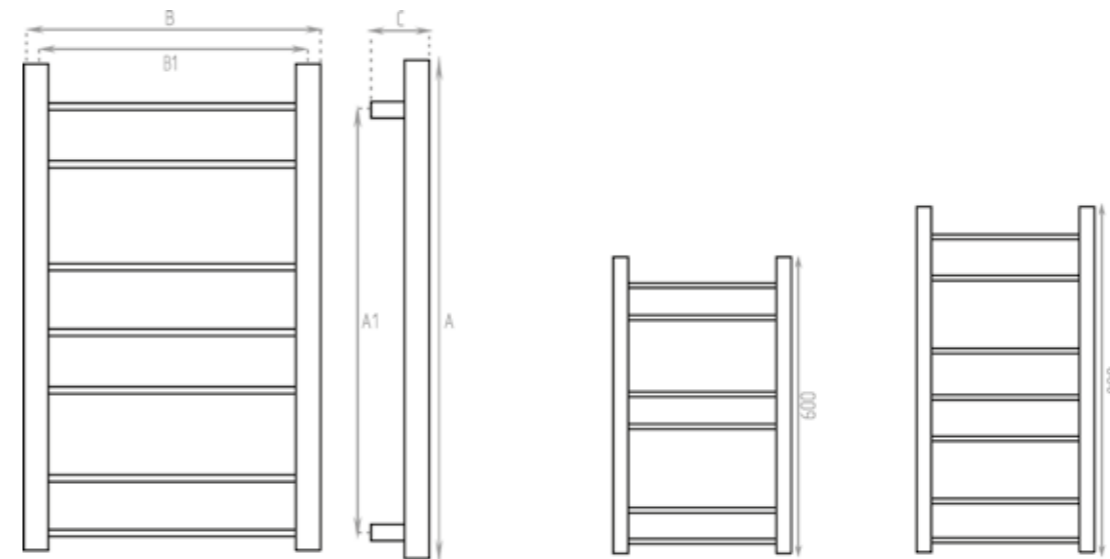
защита
от влаги



кабель с вилкой
в комплекте

ПОДКЛЮЧЕНИЕ КОНСТРУКЦИЯ

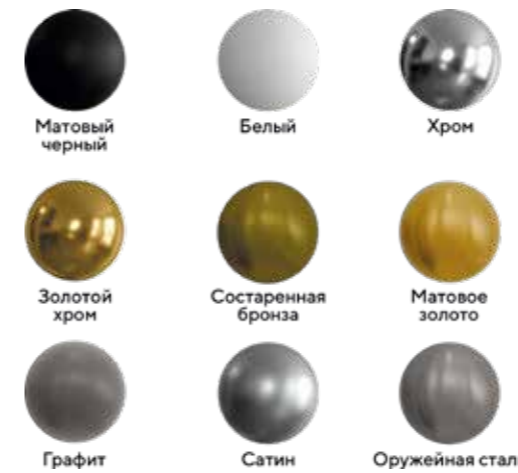
Универсальное (правое или левое)
Вертикальные стойки - круг, \varnothing 30 мм
Горизонтальные перекладины - круг, \varnothing 20 мм



| Габаритный размер (мм) | | | Межстоевое расстояние (мм) | | Перекладины | Теплоотдача (Q, Вт) | Мощность (Вт) | Площадь обогрева (м ²) |
|------------------------|------------|-------------|----------------------------|-------------|-------------|---------------------|---------------|------------------------------------|
| Высота (A) | Ширина (B) | Глубина (C) | Высота (A1) | Ширина (B1) | | | | |
| 600 | 500 | 85 | 400 | 500 | 6 (2/2/2) | 261 | 115 | 2,6 |
| 800 | 500 | 85 | 600 | 500 | 7 (2/3/2) | 323 | 129 | 2,9 |

Фактический габаритный размер "B" на 30 мм больше размера "B1"

ВАРИАНТЫ ЦВЕТОВ



КОМПЛЕКТАЦИЯ

- Диммер 1 шт
- Телескопический крепеж 2 шт
- Максировочный элемент для скрытого подключения 2 шт
- Кабель 0,9 м с вилкой 1 шт
- Колодка клемная 1 шт
- Комплект саморезов с дюбилями 1 шт

L NEO
МАТОВОЕ ЗОЛОТО

FJ NEO



гарантия
производителя



до полного
нагрева



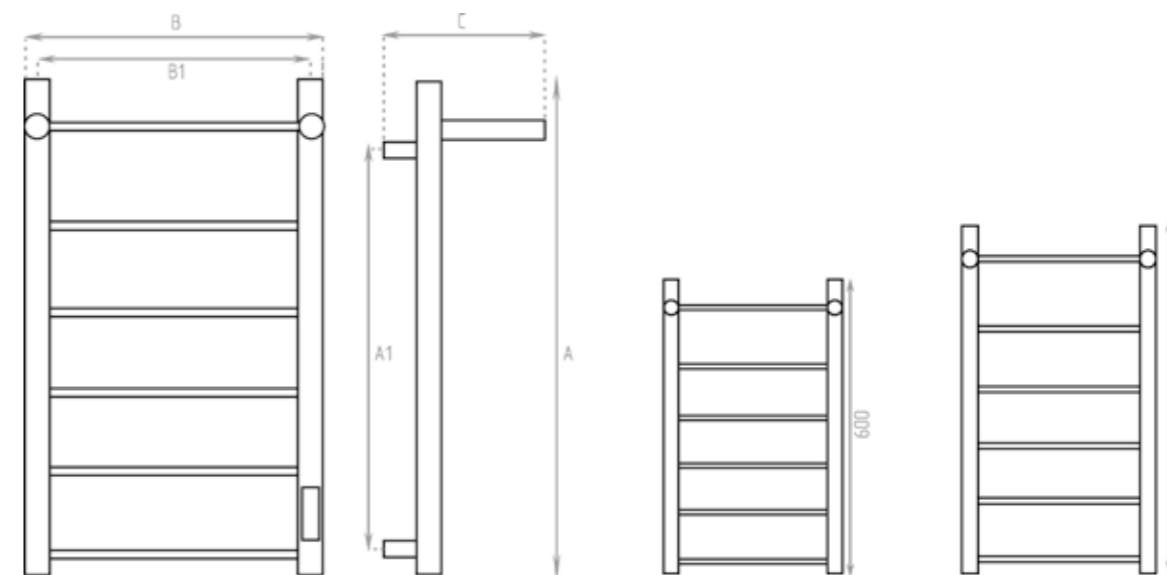
защита
от влаги



кабель с вилок
в комплекте

ПОДКЛЮЧЕНИЕ КОНСТРУКЦИЯ

Универсальное (правое или левое)
Вертикальные стойки - круг, \varnothing 30 мм
Горизонтальные перекладины - круг, \varnothing 20 мм
Полка с 2 перекладинами

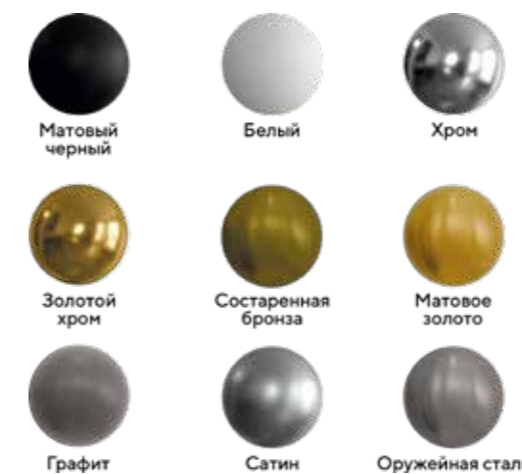


| Габаритный размер (мм) | | | Межосевое расстояние (мм) | | Перекладины | Теплоотдача (Q, Вт) | Мощность (Вт) | Площадь обогрева (м ²) |
|------------------------|------------|-------------|---------------------------|-------------|-------------|---------------------|---------------|------------------------------------|
| Высота (A) | Ширина (B) | Глубина (C) | Высота (A1) | Ширина (B1) | | | | |
| 800 | 400 | 255 | 600 | 400 | 5 | 246 | 117 | 2,5 |
| 800 | 500 | 255 | 600 | 500 | 5 | 272 | 134 | 2,7 |

Фактический габаритный размер "B" на 30 мм больше размера "B1"

FJ NEO
МАТОВОЕ ЗОЛОТО

ВАРИАНТЫ ЦВЕТОВ



КОМПЛЕКТАЦИЯ

- Диммер 1 шт
- Телескопический крепеж 2 шт
- Максировочный элемент для скрытого подключения 2 шт
- Кабель 0,9 м с вилок 1 шт
- Колодка клемная 1 шт
- Комплект саморезов с дюбилями 1 шт

F PRIMO ELECTRO



гарантия
производителя



до полного
нагрева



защита
от влаги



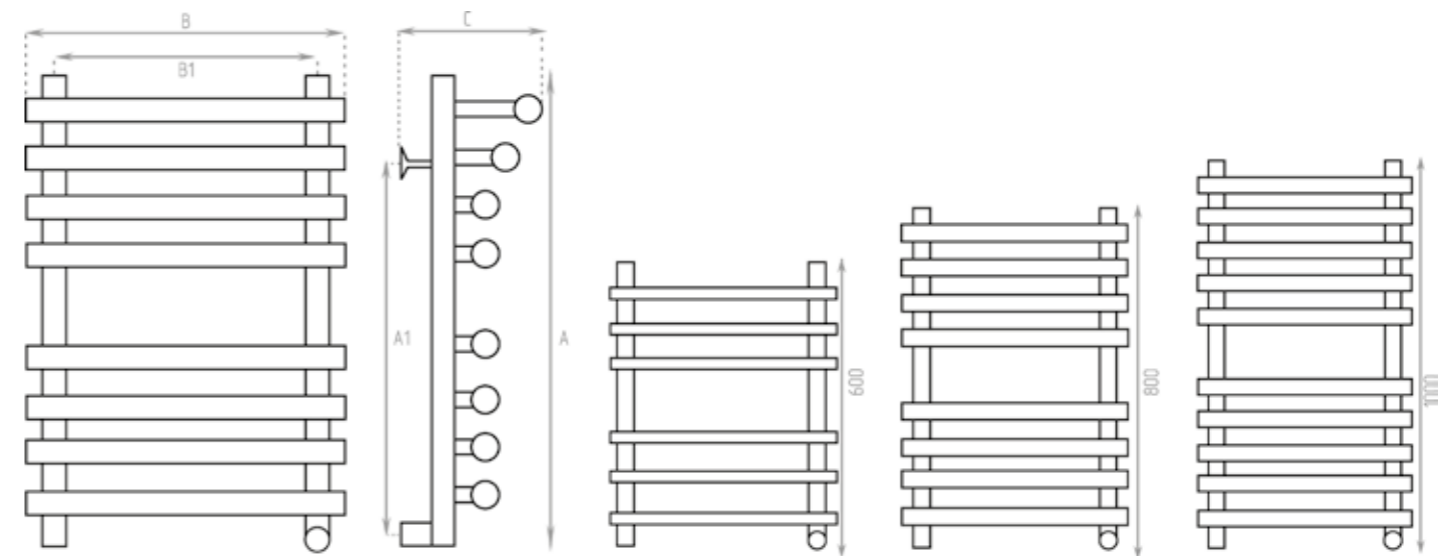
кабель с вилкой
в комплекте

ПОДКЛЮЧЕНИЕ КОНСТРУКЦИЯ

Нижнее (правое или левое)

Вертикальные стойки - круг, \varnothing 32 мм.

Горизонтальные перекладины - круг, \varnothing 25 мм.



| Габаритный размер (мм) | | | Межстоевое расстояние (мм) | | Перекладины | Теплоотдача (Q, Вт) | Мощность (Вт) | Площадь обогрева (м ²) | ТЭН |
|------------------------|------------|-------------|----------------------------|-------------|-------------|---------------------|---------------|------------------------------------|--------------|
| Высота (A) | Ширина (B) | Глубина (C) | Высота (A1) | Ширина (B1) | | | | | |
| 665 | 465 | 203 | 600 | 400 | 6 (3/3) | 231 | 300 | 2,3 | справа/слева |
| 665 | 565 | 203 | 600 | 500 | 6 (3/3) | 261 | 300 | 2,6 | справа/слева |
| 865 | 465 | 203 | 800 | 400 | 8 (4/4) | 307 | 300 | 3,1 | справа/слева |
| 865 | 565 | 203 | 800 | 500 | 8 (4/4) | 348 | 300 | 3,5 | справа/слева |
| 1065 | 565 | 203 | 1000 | 500 | 10 (5/5) | 435 | 300 | 4,4 | справа/слева |

ВАРИАНТЫ ЦВЕТОВ



Матовый
черный



Белый



Хром



Золотой
хром



Состаренная
бронза



Матовое
золото



Графит



Сатин



Оружейная сталь

КОМПЛЕКТАЦИЯ

- ТЭН с кабелем и вилкой 1 шт
- Клапан Маевского 2 шт
- Декоративный колпачек 2 шт
- Телескопический крепеж 4 шт

F PRIMO ELECTRO
СОСТАРЕННАЯ БРОНЗА

R PRIMO ELECTRO



гарантия
производителя



до полного
нагрева



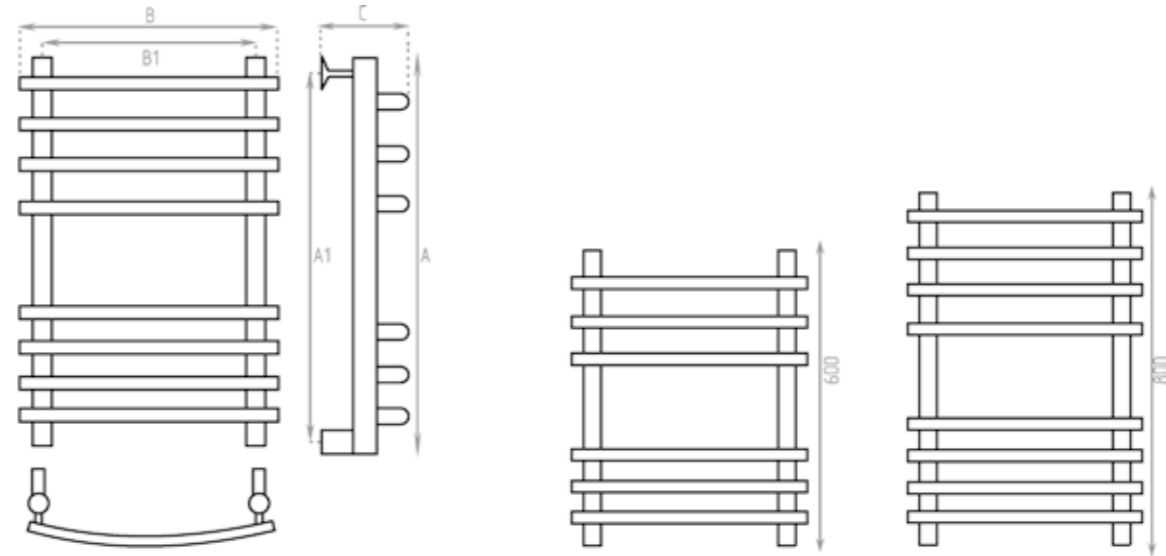
защита
от влаги



кабель с вилкой
в комплекте

ПОДКЛЮЧЕНИЕ КОНСТРУКЦИЯ

Нижнее (правое или левое)
Вертикальные стойки - круг, \varnothing 32 мм.
Горизонтальные перекладины - круг, \varnothing 25 мм.



| Габаритный размер (мм) | | | Межосевое расстояние (мм) | | Перекладины | Теплоотдача (Q, Вт) | Мощность (Вт) | Площадь обогрева (м ²) | ТЭН |
|------------------------|------------|-------------|---------------------------|-------------|-------------|---------------------|---------------|------------------------------------|--------------|
| Высота (A) | Ширина (B) | Глубина (C) | Высота (A1) | Ширина (B1) | | | | | |
| 665 | 465 | 153 | 600 | 400 | 6 (3/3) | 231 | 300 | 2,3 | справа/слева |
| 865 | 565 | 153 | 800 | 500 | 8 (4/4) | 348 | 300 | 3,5 | справа/слева |

ВАРИАНТЫ ЦВЕТОВ



КОМПЛЕКТАЦИЯ

- ТЭН с кабелем и вилкой 1 шт
- Клапан Маевского 2 шт
- Декоративный колпачек 2 шт
- Телескопический крепеж 4 шт

R PRIMO ELECTRO
ХРОМ

Q PRIMO ELECTRO



гарантия
производителя



до полного
нагрева



защита
от влаги



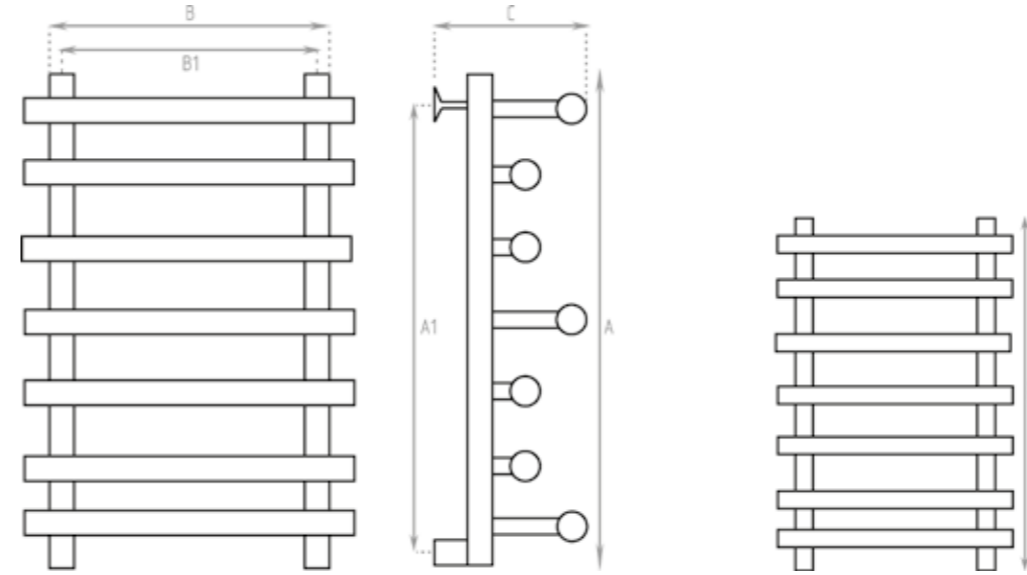
кабель с вилкой
в комплекте

ПОДКЛЮЧЕНИЕ КОНСТРУКЦИЯ

Нижнее (правое или левое)

Вертикальные стойки - круг, \varnothing 32 мм.

Горизонтальные перекладины - круг, \varnothing 25 мм.



| Габаритный размер (мм) | | | Межосевое расстояние (мм) | | Перекладины | Теплоотдача (Q, Вт) | Мощность (Вт) | Площадь обогрева (м ²) | ТЭН |
|------------------------|------------|-------------|---------------------------|-------------|-------------|---------------------|---------------|------------------------------------|--------------|
| Высота (А) | Ширина (В) | Глубина (С) | Высота (А1) | Ширина (В1) | | | | | |
| 865 | 565 | 203 | 800 | 500 | 8 (4/4) | 348 | 300 | 3,5 | справа/слева |

ВАРИАНТЫ ЦВЕТОВ



Матовый
черный



Белый



Хром



Золотой
хром



Состаренная
бронза



Матовое
золото



Графит



Сатин



Оружейная
сталь

КОМПЛЕКТАЦИЯ

- ТЭН с кабелем и вилкой 1 шт
- Клапан Маевского 2 шт
- Декоративный колпачек 2 шт
- Телескопический крепеж 4 шт

Q PRIMO ELECTRO
ХРОМ

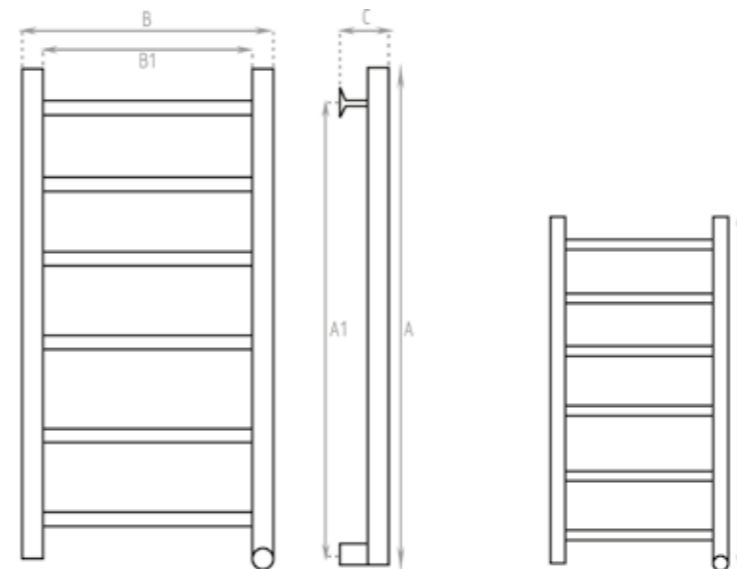


J ELECTRO
МАТОВЫЙ ЧЕРНЫЙ

J ELECTRO

ПОДКЛЮЧЕНИЕ КОНСТРУКЦИЯ

Нижнее (правое или левое)
Вертикальные стойки - круг, \varnothing 32 мм
Горизонтальные перекладины - круг, \varnothing 18 мм



| Габаритный размер (мм) | | | Межосевое расстояние (мм) | | Перекладины | Теплоотдача (Q, Вт) | Мощность (Вт) | Площадь обогрева (м ²) | ТЭН |
|------------------------|------------|-------------|---------------------------|-------------|-------------|---------------------|---------------|------------------------------------|--------------|
| Высота (A) | Ширина (B) | Глубина (C) | Высота (A1) | Ширина (B1) | | | | | |
| 865 | 565 | 82 | 800 | 500 | 6 | 297 | 300 | 3,0 | справа/слева |

ВАРИАНТЫ ЦВЕТОВ



КОМПЛЕКТАЦИЯ

- ТЭН с кабелем и вилкой 1 шт
- Клапан Маевского 2 шт
- Декоративный колпачек 2 шт
- Телескопический крепеж 4 шт



гарантия
производителя



до полного
нагрева



защита
от влаги



кабель с вилкой
в комплекте



R ELECTRO
МАТОВЫЙ ЧЕРНЫЙ

R ELECTRO

ПОДКЛЮЧЕНИЕ КОНСТРУКЦИЯ

Нижнее (правое или левое)
Вертикальные стойки - круг, \varnothing 32 мм
Горизонтальные перекладины - круг, \varnothing 18 мм



гарантия
производителя



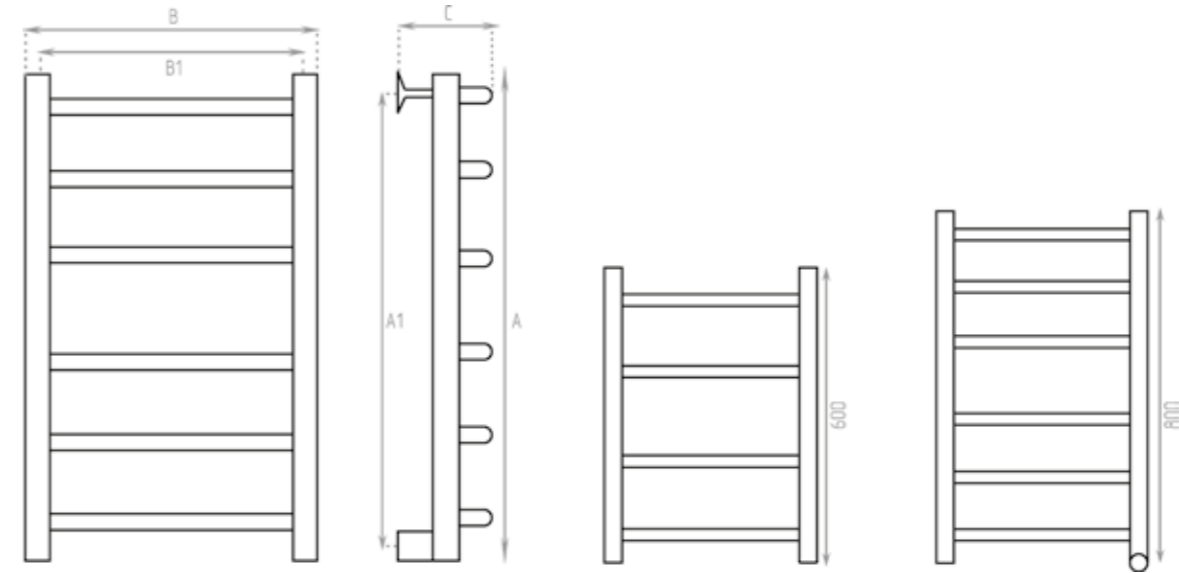
до полного
нагрева



защита
от влаги



кабель с вилкой
в комплекте



| Габаритный размер (мм) | | | Межосевое расстояние (мм) | | Перекладины | Теплоотдача (Q, Вт) | Мощность (Вт) | Площадь обогрева (м²) | ТЭН |
|------------------------|------------|-------------|---------------------------|-------------|-------------|---------------------|---------------|-----------------------|--------------|
| Высота (A) | Ширина (B) | Глубина (C) | Высота (A1) | Ширина (B1) | | | | | |
| 665 | 465 | 98 | 600 | 400 | 4 | 190 | 300 | 1,9 | справа/слева |
| 865 | 565 | 98 | 800 | 500 | 6 | 297 | 300 | 3,0 | справа/слева |

ВАРИАНТЫ ЦВЕТОВ



КОМПЛЕКТАЦИЯ

- ТЭН с кабелем и вилкой 1 шт
- Клапан Маевского 2 шт
- Декоративный колпачек 2 шт
- Телескопический крепеж 4 шт

W ELECTRO



гарантия
производителя



до полного
нагрева



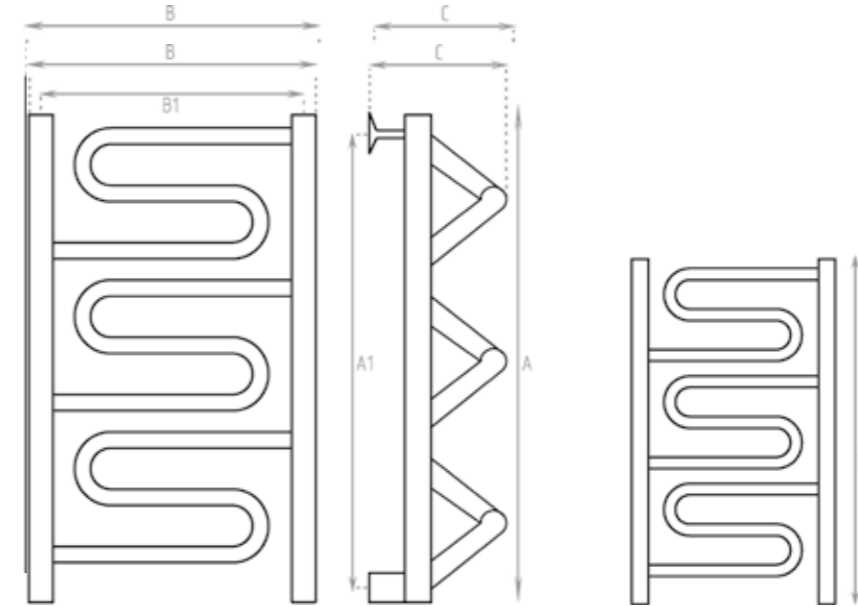
защита
от влаги



кабель с вилкой
в комплекте

ПОДКЛЮЧЕНИЕ КОНСТРУКЦИЯ

Нижнее (правое или левое)
Вертикальные стойки - круг, \varnothing 32 мм
Горизонтальные перекладины - круг, \varnothing 18 мм



| Габаритный размер (мм) | | | Межосевое расстояние (мм) | | Перекладины | Теплоотдача (Q, Вт) | Мощность (Вт) | Площадь обогрева (м ²) | ТЭН |
|------------------------|------------|-------------|---------------------------|-------------|-------------|---------------------|---------------|------------------------------------|--------------|
| Высота (A) | Ширина (B) | Глубина (C) | Высота (A1) | Ширина (B1) | | | | | |
| 865 | 565 | 150 | 800 | 500 | 3 | 221 | 300 | 2,2 | справа/слева |

ВАРИАНТЫ ЦВЕТОВ



КОМПЛЕКТАЦИЯ

| | |
|--------------------------|------|
| ■ ТЭН с кабелем и вилкой | 1 шт |
| ■ Клапан Маевского | 2 шт |
| ■ Декоративный колпачек | 2 шт |
| ■ Телескопический крепеж | 4 шт |

W ELECTRO
ХРОМ

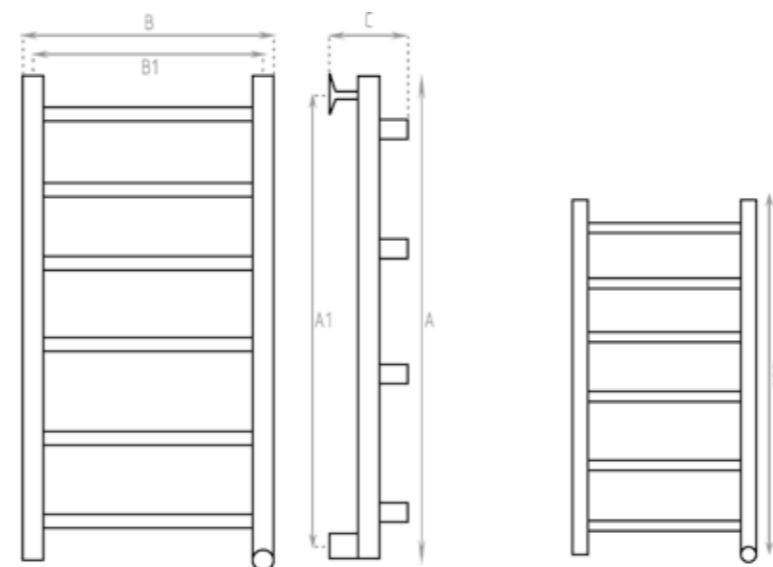


E ELECTRO
ХРОМ

E ELECTRO

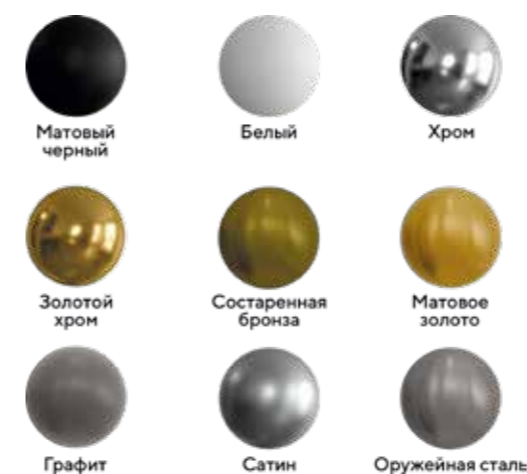
ПОДКЛЮЧЕНИЕ КОНСТРУКЦИЯ

Нижнее (правое или левое)
Вертикальные стойки - круг, \varnothing 32 мм
Горизонтальные перекладины - круг, \varnothing 18 мм



| Габаритный размер (мм) | | | Межосевое расстояние (мм) | | Перекладины | Теплоотдача (Q, Вт) | Мощность (Вт) | Площадь обогрева (м²) | ТЭН |
|------------------------|------------|-------------|---------------------------|-------------|-------------|---------------------|---------------|-----------------------|--------------|
| Высота (A) | Ширина (B) | Глубина (C) | Высота (A1) | Ширина (B1) | | | | | |
| 865 | 565 | 129 | 800 | 500 | 6 | 297 | 300 | 3,0 | справа/слева |

ВАРИАНТЫ ЦВЕТОВ



КОМПЛЕКТАЦИЯ

- ТЭН с кабелем и вилкой 1 шт
- Клапан Маевского 2 шт
- Декоративный колпачек 2 шт
- Телескопический крепеж 4 шт



гарантия
производителя



до полного
нагрева



защита
от влаги



кабель с вилкой
в комплекте

FJ ELECTRO



гарантия
производителя



до полного
нагрева



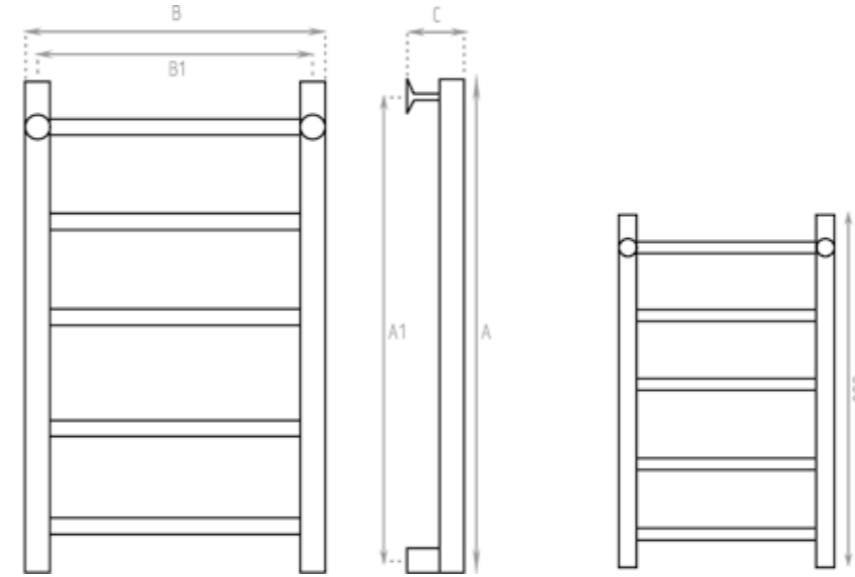
защита
от влаги



кабель с вилкой
в комплекте

ПОДКЛЮЧЕНИЕ КОНСТРУКЦИЯ

Нижнее (правое или левое)
Вертикальные стойки - круг, \varnothing 32 мм
Горизонтальные перекладины - круг, \varnothing 18 мм
Полка с 2 перекладинами



| Габаритный размер (мм) | | | Межосевое расстояние (мм) | | Перекладины | Теплоотдача (Q, Вт) | Мощность (Вт) | Площадь обогрева (м ²) | ТЭН |
|------------------------|------------|-------------|---------------------------|-------------|-------------|---------------------|---------------|------------------------------------|--------------|
| Высота (A) | Ширина (B) | Глубина (C) | Высота (A1) | Ширина (B1) | | | | | |
| 865 | 565 | 270 | 800 | 500 | 5 | 272 | 300 | 2,7 | справа/слева |

ВАРИАНТЫ ЦВЕТОВ



Матовый
черный



Белый



Хром



Золотой
хром



Состаренная
бронза



Матовое
золото



Графит



Сатин



Оружейная сталь

КОМПЛЕКТАЦИЯ

- ТЭН с кабелем и вилкой 1 шт
- Клапан Маевского 2 шт
- Декоративный колпачек 2 шт
- Телескопический крепеж 4 шт

FJ ELECTRO
МАТОВОЕ ЗОЛОТО

ВОДНЫЕ ПОЛОТЕНЦЕСУШИТЕЛИ



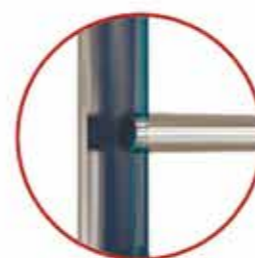
AISI 304

Полотенцесушители Двин изготавливаются из пищевой нержавеющей стали марки AISI304 толщиной не менее 2 мм, позволяющей использовать изделие не менее 15 лет



NORMALPRES

Полотенцесушители Двин типа «лесенка» оборудованы 2 клапанами для предотвращения гидроударов при заполнении системы водой или теплоносителем и удаления воздуха при эксплуатации



OVERLAP WELDING

Нахлест при стыковке труб обеспечивает их надежное соединение и прочность сварного шва при давлении до 24 атм.



UNIVERSAL CONNECT

Комплектация полотенцесушителя позволяет подключить его по уровню вне зависимости от точности подвода труб системы отопления или ГВС.



**AISI
304**

пищевая
нержавеющая
сталь

**2
мм**

толщина
стенок
трубы

**60
атм.**

максимальное
давление при
испытании

**2
крана**

краны
маевского
в комплекте

H PLAZA



гарантия
производителя



давление
при испытании
ОТК



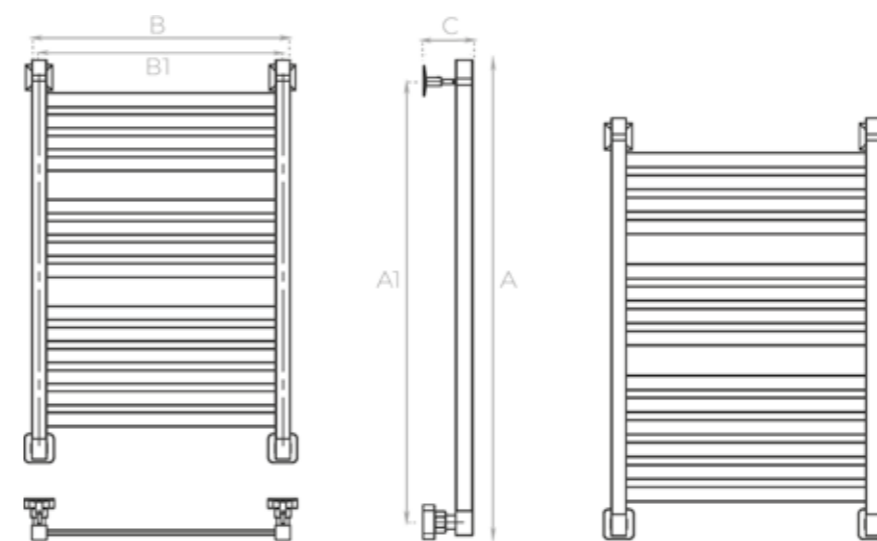
толщина
стенок
трубы



все
необходимое
в комплекте

ПОДКЛЮЧЕНИЕ КОНСТРУКЦИЯ

Универсальное (нижнее, боковое, диагональное)
Вертикальные стойки - квадрат, 30x30 мм
Горизонтальные перекладины - квадрат, 30x15 мм



| Габаритный размер (мм) | | | Межосевое расстояние (мм) | | Перекладины | Теплоотдача (Q, Вт) | Площадь обогрева (м²) |
|------------------------|------------|-------------|---------------------------|-------------|-------------|---------------------|-----------------------|
| Высота (A) | Ширина (B) | Глубина (C) | Высота (A1) | Ширина (B1) | | | |
| 840 | 560 | 86 | 800 | 500 | 10 (4/4/6) | 621 | 6,2 |

ВАРИАНТЫ ЦВЕТОВ



КОМПЛЕКТАЦИЯ

- Клапан Маевского 2 шт
- Декоративный квадратный колпачок 2 шт
- Квадратный крепеж телескопический 2 шт
- Квадратный уголок гайка/штуцер 3/4 / 1/2 2 шт
- Отражатель квадратный 3/4 2 шт
- Эксцентрик 3/4 / 1/2 2 шт
- Комплект саморезов с дюбелями 1 шт
- Комплект прокладок 1 шт

H PLAZA ХРОМ

F PLAZA



гарантия
производителя



давление
при испытании
ОТК

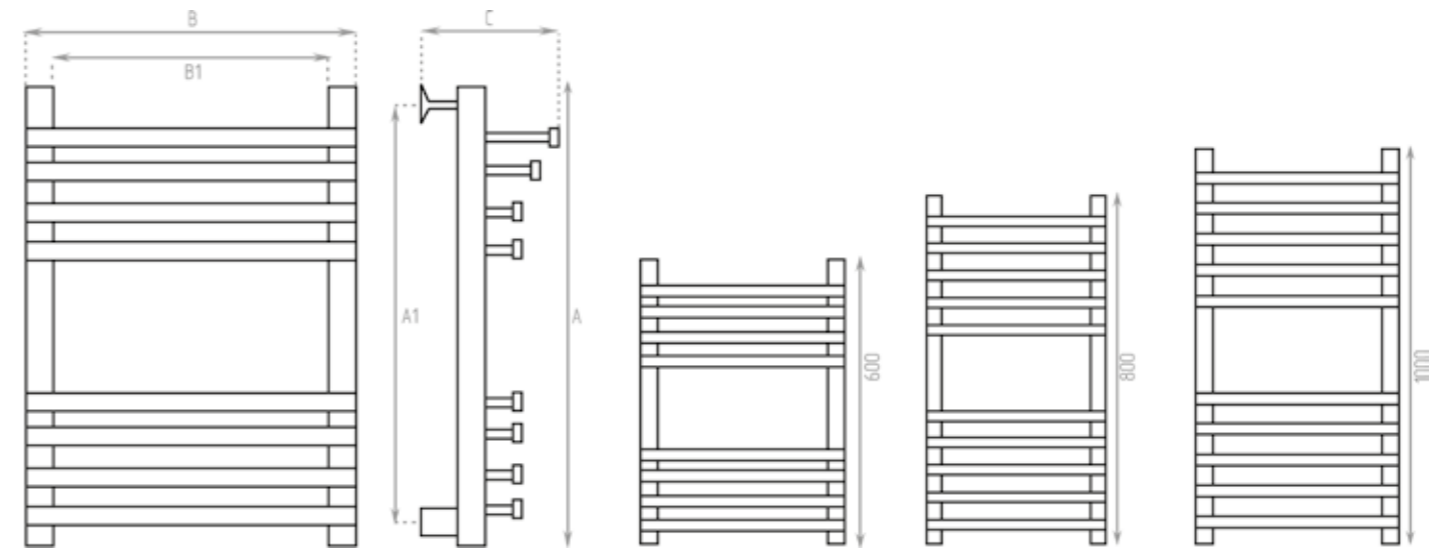


толщина
стенок
трубы



все
необходимое
в комплекте

ПОДКЛЮЧЕНИЕ Универсальное (нижнее, боковое, диагональное)
КОНСТРУКЦИЯ Вертикальные стойки - квадрат, 30x30 мм
Горизонтальные перекладины - квадрат, 30x15 мм



| Габаритный размер (мм) | | | Межосевое расстояние (мм) | | Перекладины | Теплоотдача (Q, Вт) | Площадь обогрева (м²) |
|------------------------|------------|-------------|---------------------------|-------------|-------------|---------------------|-----------------------|
| Высота (A) | Ширина (B) | Глубина (C) | Высота (A1) | Ширина (B1) | | | |
| 640 | 560 | 195 | 600 | 500 | 6 (3/3) | 535 | 5,3 |
| 840 | 560 | 195 | 800 | 500 | 8 (4/4) | 578 | 5,8 |
| 1040 | 560 | 195 | 1000 | 500 | 10 (5/5) | 621 | 6,2 |

ВАРИАНТЫ ЦВЕТОВ



КОМПЛЕКТАЦИЯ

- Клапан Маевского 2 шт
- Декоративный квадратный колпачок 2 шт
- Квадратный крепеж телескопический 2 шт
- Квадратный уголок гайка/штуцер 3/4 / 1/2 2 шт
- Отражатель квадратный 3/4 2 шт
- Эксцентрик 3/4 / 1/2 2 шт
- Комплект саморезов с дюбелями 1 шт
- Комплект прокладок 1 шт

F PLAZA
ХРОМ



J PLAZA
БЕЛЫЙ

J PLAZA

ПОДКЛЮЧЕНИЕ КОНСТРУКЦИЯ

Универсальное (нижнее, боковое, диагональное)
Вертикальные стойки - квадрат, 30x30 мм
Горизонтальные перекладины - квадрат, 30x15 мм



гарантия
производителя

40
атм

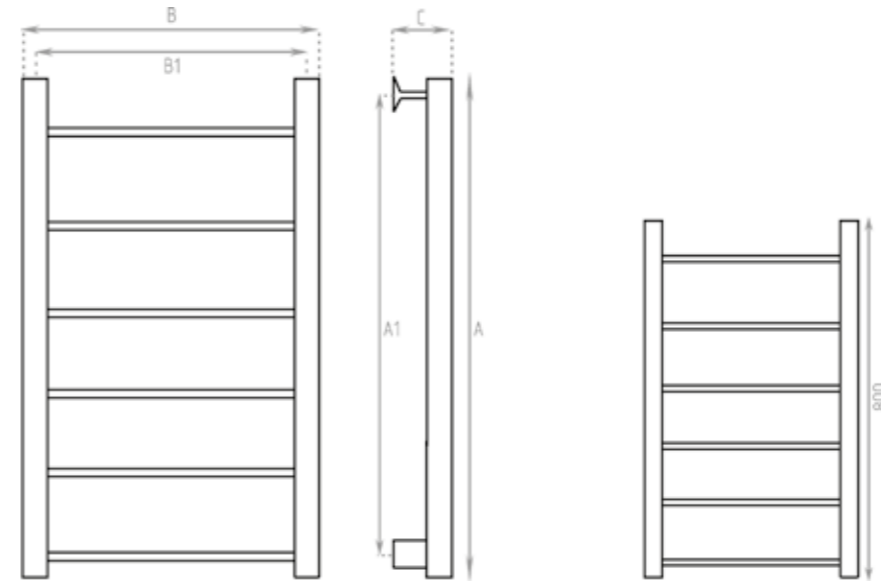
давление
при испытании
ОТК



толщина
стенок
трубы

K3

все
необходимое
в комплекте



| Габаритный размер (мм) | | | Межосевое расстояние (мм) | | Перекладины | Теплоотдача (Q, Вт) | Площадь обогрева (м²) |
|------------------------|------------|-------------|---------------------------|-------------|-------------|---------------------|-----------------------|
| Высота (A) | Ширина (B) | Глубина (C) | Высота (A1) | Ширина (B1) | | | |
| 840 | 560 | 85 | 800 | 500 | 6 | 578 | 5,8 |

ВАРИАНТЫ ЦВЕТОВ



Матовый
черный



Белый



Хром



Золотой
хром



Состаренная
бронза



Матовое
золото



Графит



Сатин



Оружейная сталь

КОМПЛЕКТАЦИЯ

- Клапан Маевского 2 шт
- Декоративный квадратный колпачок 2 шт
- Квадратный крепеж телескопический 2 шт
- Квадратный уголок гайка/штуцер 3/4 / 1/2 2 шт
- Отражатель квадратный 3/4 2 шт
- Эксцентрик 3/4 / 1/2 2 шт
- Комплект саморезов с дюбелями 1 шт
- Комплект прокладок 1 шт



L PLAZA
СОСТАРЕННАЯ БРОНЗА

L PLAZA

ПОДКЛЮЧЕНИЕ КОНСТРУКЦИЯ

Универсальное (нижнее, боковое, диагональное)
Вертикальные стойки – квадрат, 30x30 мм
Горизонтальные перекладины – квадрат, 20x20 мм



гарантия
производителя



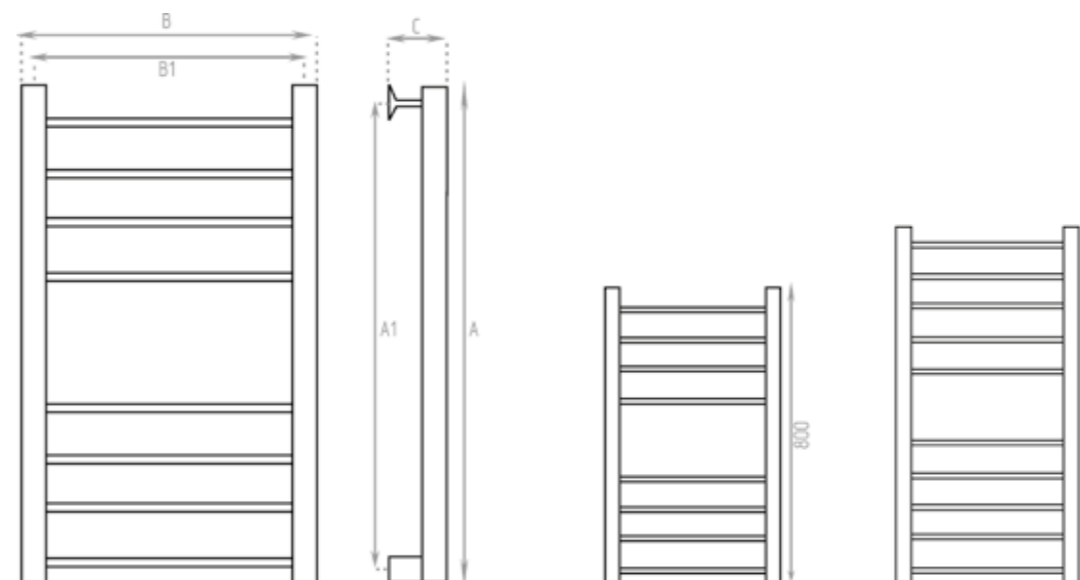
давление
при испытании
ОТК



толщина
стенок
трубы



все
необходимое
в комплекте



| Габаритный размер (мм) | | | Межосевое расстояние (мм) | | Перекладины | Теплоотдача (Q, Вт) | Площадь обогрева (м²) |
|------------------------|------------|------------|---------------------------|-------------|-------------|---------------------|-----------------------|
| Высота (А) | Ширина (В) | Глубина(С) | Высота (А1) | Ширина (В1) | | | |
| 840 | 560 | 85 | 800 | 500 | 8 (4/4) | 578 | 5,8 |
| 1040 | 560 | 85 | 1000 | 500 | 10 (5/5) | 621 | 6,2 |

ВАРИАНТЫ ЦВЕТОВ



Матовый
черный



Белый



Хром



Золотой
хром



Состаренная
бронза



Матовое
золото



Графит



Сатин



Оружейная
сталь

КОМПЛЕКТАЦИЯ

- Клапан Маевского 2 шт
- Декоративный квадратный колпачок 2 шт
- Квадратный крепеж телескопический 2 шт
- Квадратный уголок гайка/штуцер 3/4 / 1/2 2 шт
- Отражатель квадратный 3/4 2 шт
- Эксцентрик 3/4 / 1/2 2 шт
- Комплект саморезов с дюбелями 1 шт
- Комплект прокладок 1 шт

N PLAZA



гарантия
производителя

40
атм

давление
при испытании
ОТК

2
мм

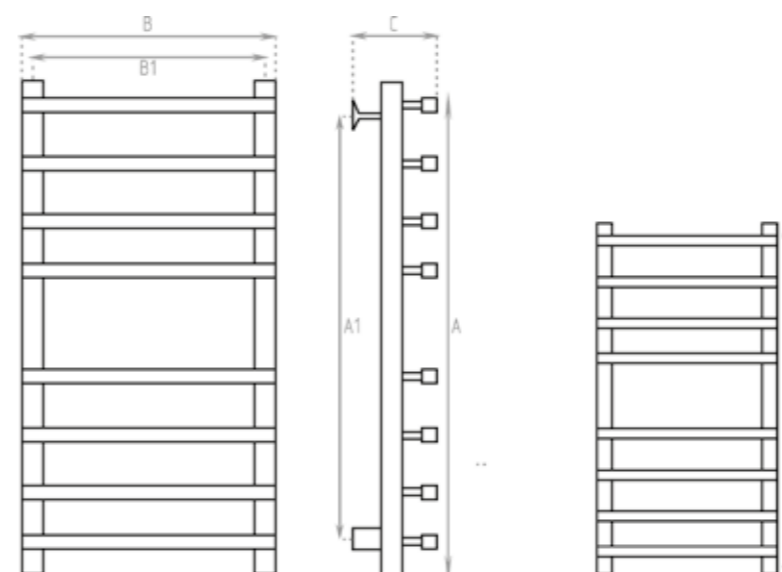
толщина
стенок
трубы

K3

все
необходимое
в комплекте

ПОДКЛЮЧЕНИЕ КОНСТРУКЦИЯ

Универсальное (нижнее, боковое, диагональное)
Вертикальные стойки - квадрат, 30x30 мм
Горизонтальные перекладины - квадрат, 30x15 мм



| Габаритный размер (мм) | | | Межосевое расстояние (мм) | | Перекладины | Теплоотдача (Q, Вт) | Площадь обогрева (м²) |
|------------------------|------------|-------------|---------------------------|-------------|-------------|------------------------|--------------------------|
| Высота (A) | Ширина (B) | Глубина (C) | Высота (A1) | Ширина (B1) | | | |
| 840 | 560 | 130 | 800 | 500 | 8 (4/4) | 578 | 5,8 |

ВАРИАНТЫ ЦВЕТОВ



Матовый
черный



Белый



Хром



Золотой
хром



Состаренная
бронза



Матовое
золото



Графит



Сатин



Оружейная сталь

КОМПЛЕКТАЦИЯ

- Клапан Маевского 2 шт
- Декоративный квадратный колпачок 2 шт
- Квадратный крепеж телескопический 2 шт
- Квадратный уголок гайка/штуцер 3/4 / 1/2 2 шт
- Отражатель квадратный 3/4 2 шт
- Эксцентрик 3/4 / 1/2 2 шт
- Комплект саморезов с дюбелями 1 шт
- Комплект прокладок 1 шт

N PLAZA
МАТОВЫЙ ЧЕРНЫЙ

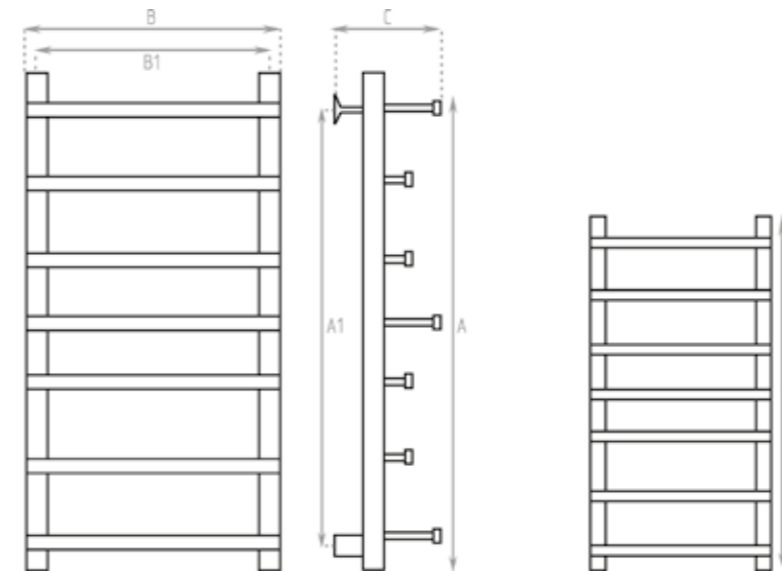


Q PLAZA
МАТОВЫЙ ЧЕРНЫЙ

Q PLAZA

ПОДКЛЮЧЕНИЕ КОНСТРУКЦИЯ

Универсальное (нижнее, боковое, диагональное)
Вертикальные стойки - квадрат, 30x30 мм
Горизонтальные перекладины - квадрат, 30x15 мм



| Габаритный размер (мм) | | | Межосевое расстояние (мм) | | Перекладины | Теплоотдача (Q, Вт) | Площадь обогрева (м²) |
|------------------------|------------|------------|---------------------------|-------------|---------------|---------------------|-----------------------|
| Высота (А) | Ширина (В) | Глубина(С) | Высота (А1) | Ширина (В1) | | | |
| 840 | 560 | 195 | 800 | 500 | 7 (1/2/1/2/1) | 578 | 5,8 |



гарантия
производителя



давление
при испытании
ОТК



толщина
стенок
трубы



все
необходимое
в комплекте

ВАРИАНТЫ ЦВЕТОВ



КОМПЛЕКТАЦИЯ

- Клапан Маевского 2 шт
- Декоративный квадратный колпачок 2 шт
- Квадратный крепеж телескопический 2 шт
- Квадратный уголок гайка/штуцер 3/4 / 1/2 2 шт
- Отражатель квадратный 3/4 2 шт
- Эксцентрик 3/4 / 1/2 2 шт
- Комплект саморезов с дюбелями 1 шт
- Комплект прокладок 1 шт



S PLAZA
БЕЛЫЙ

S PLAZA

ПОДКЛЮЧЕНИЕ КОНСТРУКЦИЯ

Универсальное (нижнее, боковое, диагональное)
Вертикальные стойки – квадрат, 30x30 мм
Горизонтальные перекладины - круг, \varnothing 20 мм.



гарантия
производителя



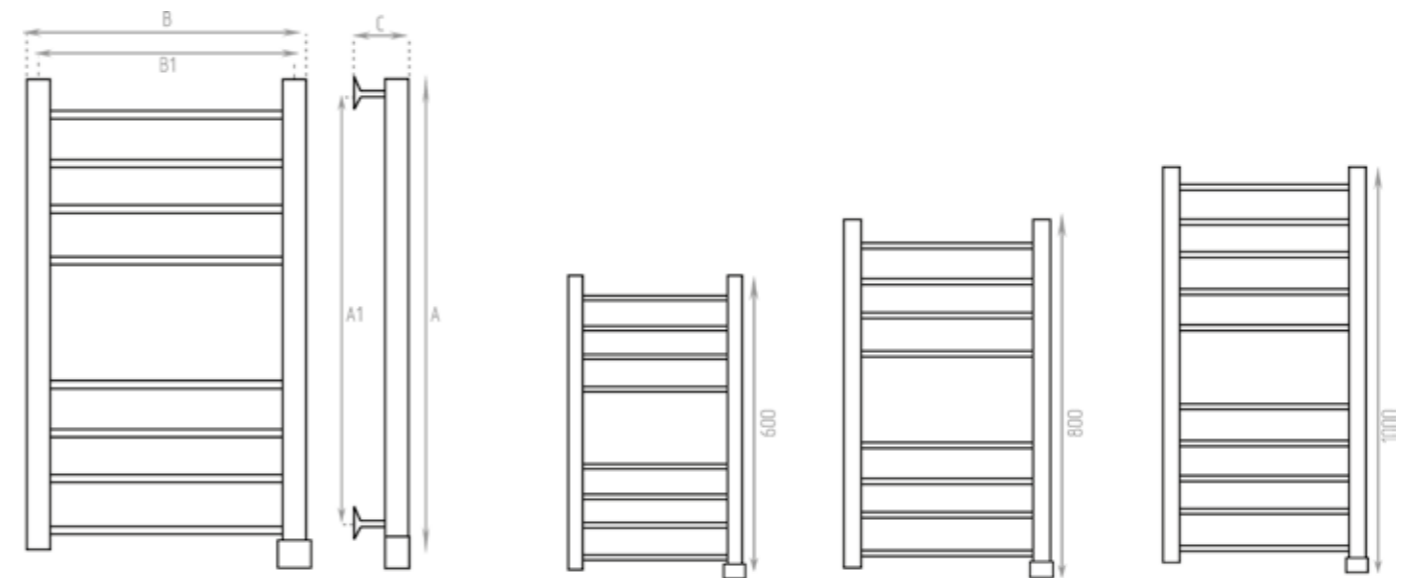
давление
при испытании
ОТК



толщина
стенок
трубы



все
необходимое
в комплекте



| Габаритный размер (мм) | | | Межосевое расстояние (мм) | | Перекладины | Теплоотдача (Q, Вт) | Площадь обогрева (м ²) |
|------------------------|------------|-------------|---------------------------|-------------|-------------|---------------------|------------------------------------|
| Высота (A) | Ширина (B) | Глубина (C) | Высота (A1) | Ширина (B1) | | | |
| 640 | 560 | 85 | 600 | 500 | 6 (3/3) | 535 | 5,3 |
| 840 | 560 | 85 | 800 | 500 | 8 (4/4) | 578 | 5,8 |
| 1040 | 560 | 85 | 1000 | 500 | 10 (5/5) | 621 | 6,2 |

ВАРИАНТЫ ЦВЕТОВ



Матовый
черный



Белый



Хром



Золотой
хром



Состаренная
бронза



Матовое
золото



Графит



Сатин



Оружейная сталь

КОМПЛЕКТАЦИЯ

- Клапан Маевского 2 шт
- Декоративный квадратный колпачок 2 шт
- Квадратный крепеж телескопический 2 шт
- Квадратный уголок гайка/штуцер $\frac{3}{4}$ / $\frac{1}{2}$ 2 шт
- Отражатель квадратный $\frac{3}{4}$ 2 шт
- Эксцентрик $\frac{3}{4}$ / $\frac{1}{2}$ 2 шт
- Комплект саморезов с дюбелями 1 шт
- Комплект прокладок 1 шт



F PRIMO
БЕЛЫЙ

F PRIMO

ПОДКЛЮЧЕНИЕ Универсальное (нижнее, боковое, диагональное)
КОНСТРУКЦИЯ Вертикальные стойки - круг, \varnothing 32 мм.
Горизонтальные перекладины - круг, \varnothing 25 мм.



гарантия
производителя



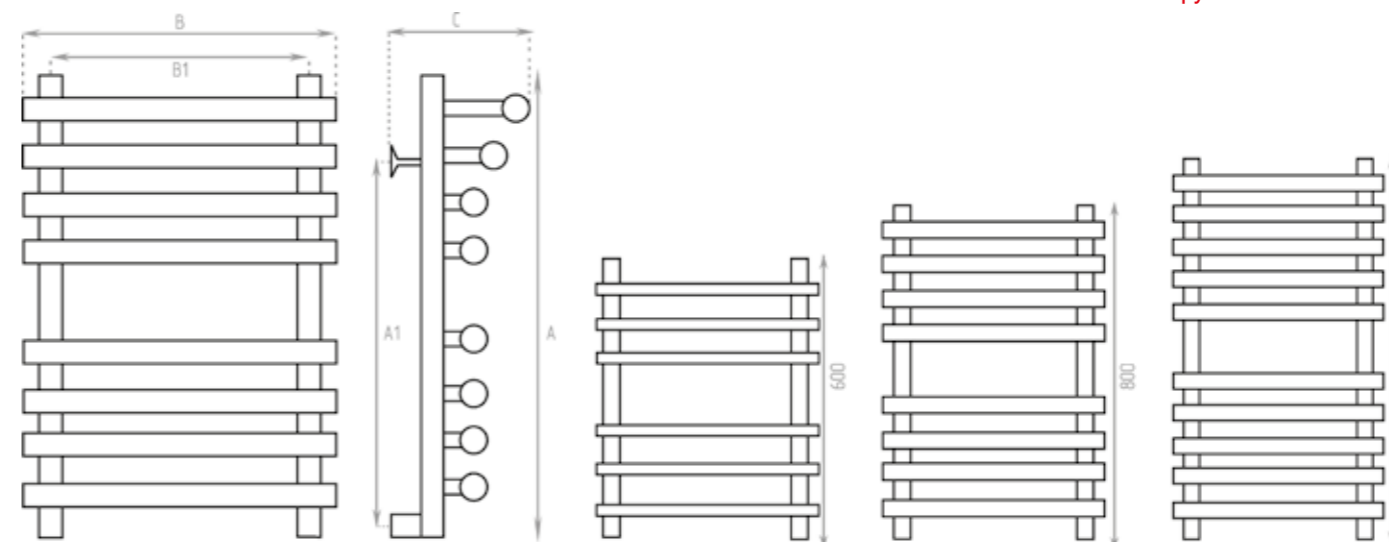
давление
при испытании
ОТК



толщина
стенок
трубы



все
необходимое
в комплекте



| Высота (А) | Габаритный размер (мм) | | Межстоевое расстояние (мм) | | Перекладины | Теплоотдача (Q, Вт) | Площадь обогрева (м²) |
|------------|------------------------|-------------|----------------------------|-------------|-------------|---------------------|-----------------------|
| | Ширина (В) | Глубина (С) | Высота (А1) | Ширина (В1) | | | |
| 640 | 465 | 203 | 600 | 400 | 6 (3/3) | 220 | 2,7 |
| 640 | 565 | 203 | 600 | 500 | 6 (3/3) | 245 | 2,9 |
| 840 | 465 | 203 | 800 | 400 | 8 (4/4) | 307 | 3,1 |
| 840 | 565 | 203 | 800 | 500 | 8 (4/4) | 348 | 3,5 |
| 840 | 665 | 203 | 800 | 600 | 8 (4/4) | 389 | 3,9 |
| 840 | 465 | 203 | 1000 | 400 | 10 (5/5) | 384 | 3,8 |
| 1040 | 565 | 203 | 1000 | 500 | 10 (5/5) | 435 | 4,4 |
| 1040 | 665 | 203 | 1000 | 600 | 10 (5/5) | 486 | 4,9 |
| 1240 | 565 | 203 | 1200 | 500 | 12 (6/6) | 522 | 5,2 |
| 1240 | 665 | 203 | 1200 | 600 | 12 (6/6) | 583 | 5,8 |

ВАРИАНТЫ ЦВЕТОВ



Матовый
черный



Белый



Хром



Золотой
хром



Состаренная
бронза



Матовое
золото



Графит



Сатин



Оружейная сталь

КОМПЛЕКТАЦИЯ

- Клапан Маевского 2 шт
- Декоративный колпачок 2 шт
- Крепеж телескопический 2 шт
- Уголок гайка/штуцер $\frac{3}{4}$ / $\frac{1}{2}$ 2 шт
- Отражатель $\frac{3}{4}$ 2 шт
- Эксцентрик $\frac{3}{4}$ / $\frac{1}{2}$ 2 шт
- Комплект саморезов с дюбелями 1 шт
- Комплект прокладок 1 шт



L PRIMO
ХРОМ

L PRIMO



гарантия
производителя

40
атм

давление
при испытании
ОТК



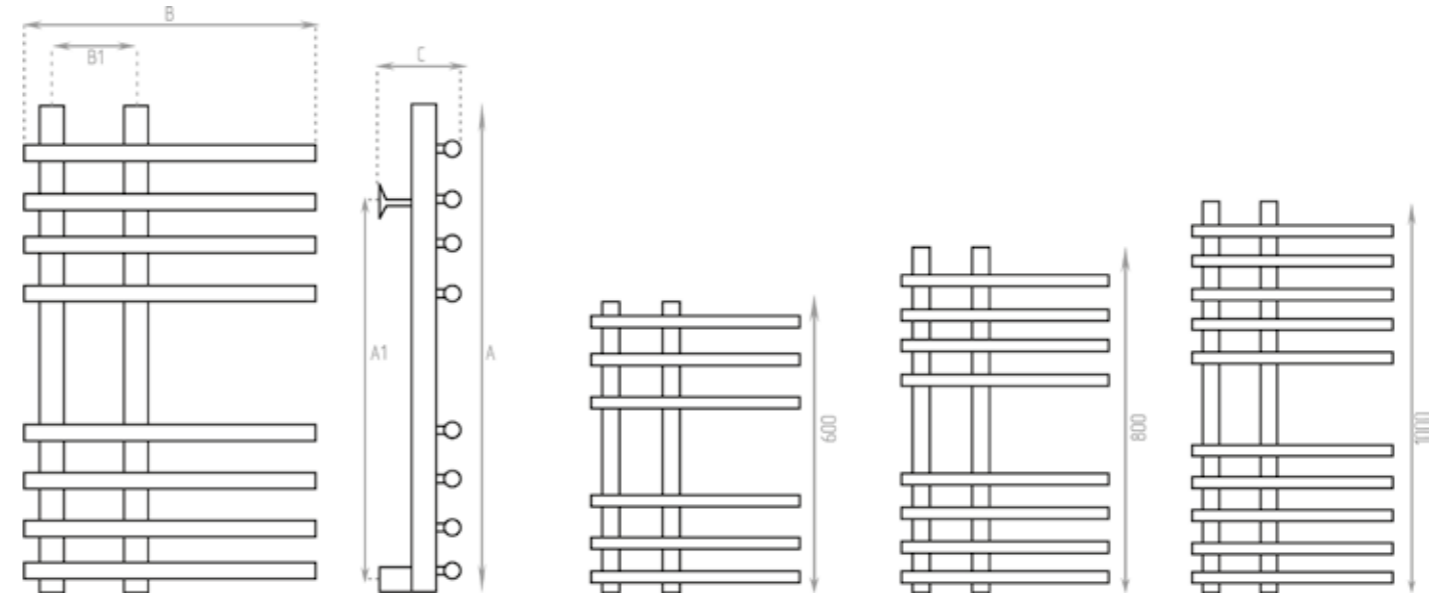
толщина
стенок
трубы

K3

все
необходимое
в комплекте

ПОДКЛЮЧЕНИЕ КОНСТРУКЦИЯ

Универсальное (нижнее, боковое, диагональное)
Вертикальные стойки - круг, \varnothing 32 мм.
Горизонтальные перекладины - круг, \varnothing 25 мм.



| Габаритный размер (мм) | | | Межосевое расстояние (мм) | | Перекладины | Теплоотдача (Q, Вт) | Площадь обогрева (м²) |
|------------------------|------------|-------------|---------------------------|-------------|-------------|---------------------|-----------------------|
| Высота (A) | Ширина (B) | Глубина (C) | Высота (A1) | Ширина (B1) | | | |
| 640 | 550 | 130 | 600 | 150 | 6 (3/3) | 154 | 1,5 |
| 840 | 550 | 130 | 800 | 150 | 8 (4/4) | 206 | 2,1 |
| 1040 | 550 | 130 | 1000 | 150 | 10 (5/5) | 257 | 2,6 |

ВАРИАНТЫ ЦВЕТОВ



КОМПЛЕКТАЦИЯ

- Клапан Маевского 2 шт
- Декоративный колпачок 2 шт
- Крепеж телескопический 2 шт
- Уголок гайка/штуцер $\frac{3}{4}$ / $\frac{1}{2}$ 2 шт
- Отражатель $\frac{3}{4}$ 2 шт
- Эксцентрик $\frac{3}{4}$ / $\frac{1}{2}$ 2 шт
- Комплект саморезов с дюбелями 1 шт
- Комплект прокладок 1 шт

N PRIMO



гарантия
производителя

40
атм

давление
при испытании
ОТК

2
мм

толщина
стенок
трубы

K3

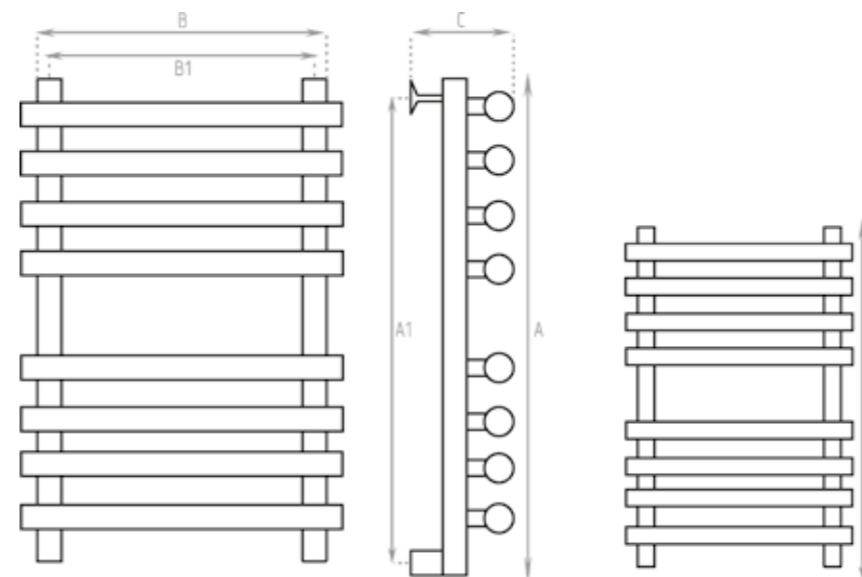
все
необходимое
в комплекте

ПОДКЛЮЧЕНИЕ КОНСТРУКЦИЯ

Универсальное (нижнее, боковое, диагональное)

Вертикальные стойки - круг, \varnothing 32 мм.

Горизонтальные перекладины - круг, \varnothing 25 мм.



| Габаритный размер (мм) | | | Межосевое расстояние (мм) | | Перекладины | Теплоотдача (Q, Вт) | Площадь обогрева (м ²) |
|------------------------|------------|-------------|---------------------------|-------------|-------------|---------------------|------------------------------------|
| Высота (A) | Ширина (B) | Глубина (C) | Высота (A1) | Ширина (B1) | | | |
| 840 | 565 | 130 | 800 | 500 | 8 (4/4) | 348 | 3,5 |

ВАРИАНТЫ ЦВЕТОВ



Матовый
черный



Белый



Хром



Золотой
хром



Состаренная
бронза



Матовое
золото



Графит



Сатин



Оружейная сталь

КОМПЛЕКТАЦИЯ

- Клапан Маевского 2 шт
- Декоративный колпачок 2 шт
- Крепеж телескопический 2 шт
- Уголок гайка/штуцер $\frac{3}{4}$ / $\frac{1}{2}$ 2 шт
- Отражатель $\frac{3}{4}$ 2 шт
- Эксцентрик $\frac{3}{4}$ / $\frac{1}{2}$ 2 шт
- Комплект саморезов с дюбелями 1 шт
- Комплект прокладок 1 шт

N PRIMO СОСТАРЕННАЯ БРОНЗА

Q PRIMO



гарантия
производителя

40
атм

давление
при испытании
ОТК

2
мм

толщина
стенок
трубы

K3

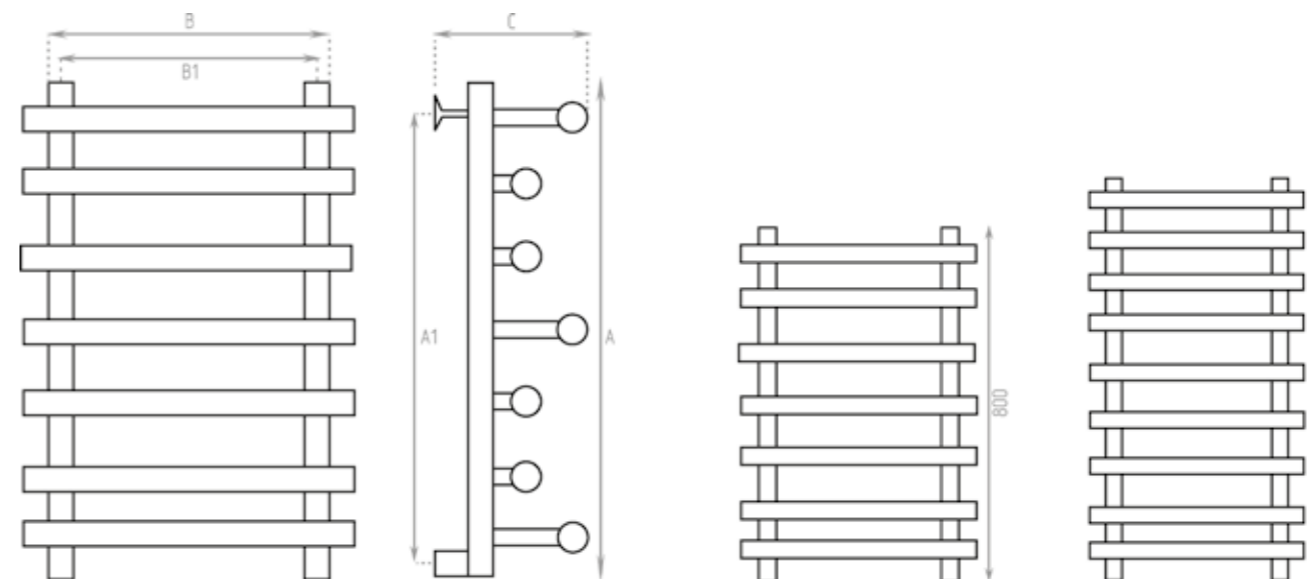
все
необходимое
в комплекте

ПОДКЛЮЧЕНИЕ КОНСТРУКЦИЯ

Универсальное (нижнее, боковое, диагональное)

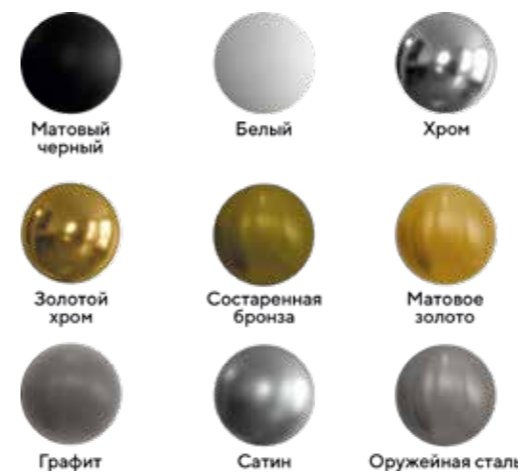
Вертикальные стойки - круг, \varnothing 32 мм.

Горизонтальные перекладины - круг, \varnothing 25 мм.



| Габаритный размер (мм) | | | Межосевое расстояние (мм) | | Перекладины | Теплоотдача (Q, Вт) | Площадь обогрева (м ²) |
|------------------------|------------|-------------|---------------------------|-------------|---------------|---------------------|------------------------------------|
| Высота (A) | Ширина (B) | Глубина (C) | Высота (A1) | Ширина (B1) | | | |
| 840 | 465 | 200 | 800 | 400 | 7 (1/2/1/2/1) | 287 | |
| 840 | 565 | 200 | 800 | 500 | 7 (1/2/1/2/1) | 323 | |
| 840 | 665 | 200 | 800 | 600 | 7 (1/2/1/2/1) | 358 | |
| 1040 | 565 | 200 | 1000 | 500 | 9 (1/3/1/3/1) | 410 | |

ВАРИАНТЫ ЦВЕТОВ



КОМПЛЕКТАЦИЯ

- Клапан Маевского 2 шт
- Декоративный колпачок 2 шт
- Крепеж телескопический 2 шт
- Уголок гайка/штуцер $\frac{3}{4}$ / $\frac{1}{2}$ 2 шт
- Отражатель $\frac{3}{4}$ 2 шт
- Эксцентрик $\frac{3}{4}$ / $\frac{1}{2}$ 2 шт
- Комплект саморезов с дюбелями 1 шт
- Комплект прокладок 1 шт

Q PRIMO
МАТОВЫЙ ЧЕРНЫЙ



R PRIMO
СОСТАРЕННАЯ БРОНЗА

R PRIMO

**ПОДКЛЮЧЕНИЕ
КОНСТРУКЦИЯ**

Универсальное (нижнее, боковое, диагональное)
Вертикальные стойки - круг, \varnothing 32 мм.
Горизонтальные перекладины - круг, \varnothing 25 мм.



гарантия
производителя



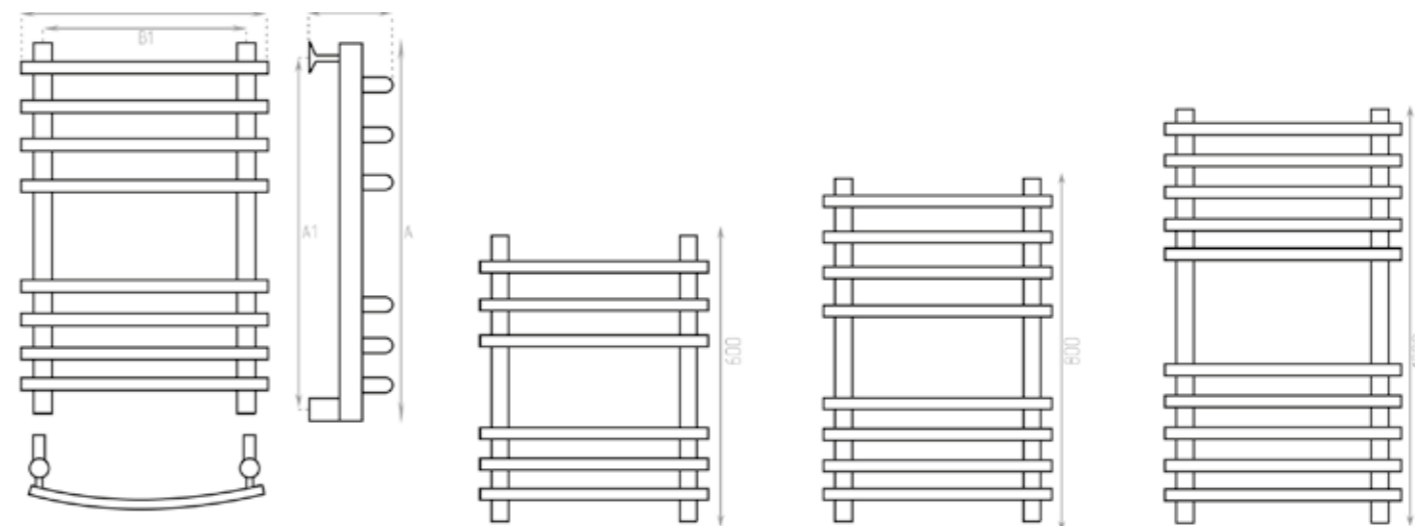
давление
при испытании
ОТК



толщина
стенок
трубы



все
необходимое
в комплекте



| Высота (А) | Габаритный размер (мм) | | Межстоевое расстояние (мм) | | Перекладины | Теплоотдача (Q, Вт) | Площадь обогрева (м²) |
|------------|------------------------|-------------|----------------------------|-------------|-------------|---------------------|-----------------------|
| | Ширина (В) | Глубина (С) | Высота (А1) | Ширина (В1) | | | |
| 640 | 665 | 150 | 600 | 400 | (3/3) | 231 | 2,3 |
| 640 | 665 | 150 | 600 | 500 | (3/3) | 261 | 2,6 |
| 840 | 865 | 150 | 800 | 400 | (4/4) | 307 | 3,1 |
| 840 | 865 | 150 | 800 | 500 | (4/4) | 348 | 3,5 |
| 1040 | 1065 | 150 | 1000 | 500 | (5/5) | 435 | 4,4 |

ВАРИАНТЫ ЦВЕТОВ



КОМПЛЕКТАЦИЯ

- Клапан Маевского 2 шт
- Декоративный колпачок 2 шт
- Крепеж телескопический 2 шт
- Уголок гайка/штуцер 3/4 / 1/2 2 шт
- Отражатель 3/4 2 шт
- Эксцентрик 3/4 / 1/2 2 шт
- Комплект саморезов с дюбелями 1 шт
- Комплект прокладок 1 шт

BUBBLE 1



гарантия
производителя

40
атм

давление
при испытании
ОТК

2
мм

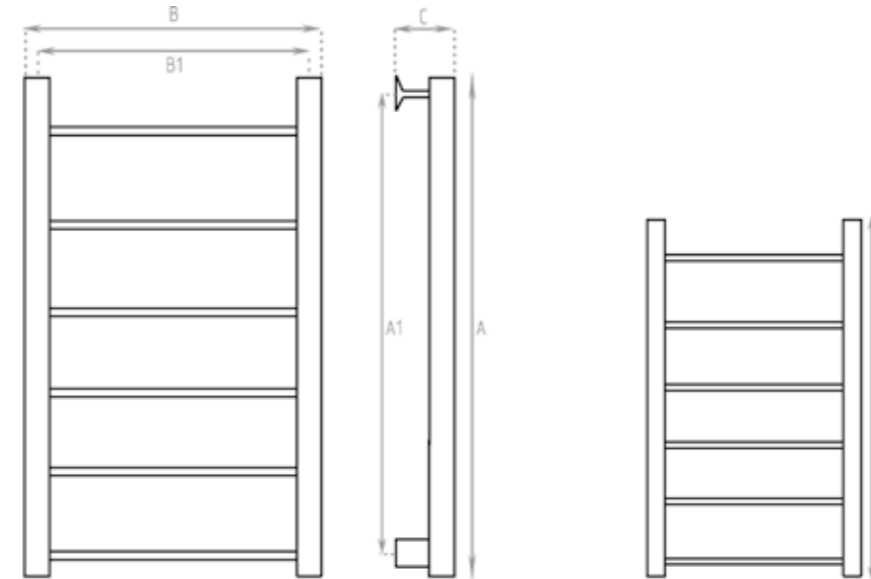
толщина
стенок
трубы

K3

все
необходимое
в комплекте

ПОДКЛЮЧЕНИЕ КОНСТРУКЦИЯ

Универсальное (нижнее, боковое, диагональное)
Вертикальные стойки - круг, \varnothing 32 мм
Горизонтальные перекладины - круг, \varnothing 18 мм



| Габаритный размер (мм) | | | Межосевое расстояние (мм) | | Перекладины | Теплоотдача (Q, Вт) | Площадь обогрева (м ²) |
|------------------------|------------|------------|---------------------------|-------------|-------------|---------------------|------------------------------------|
| Высота (А) | Ширина (В) | Глубина(С) | Высота (А1) | Ширина (В1) | | | |
| 840 | 565 | 82 | 800 | 500 | 7 | 323 | 3,2 |

ВАРИАНТЫ ЦВЕТОВ



КОМПЛЕКТАЦИЯ

- Клапан Маевского 2 шт
- Декоративный колпачок 2 шт
- Крепеж телескопический 2 шт
- Уголок гайка/штуцер $\frac{3}{4}$ / $\frac{1}{2}$ 2 шт
- Отражатель $\frac{3}{4}$ 2 шт
- Эксцентрик $\frac{3}{4}$ / $\frac{1}{2}$ 2 шт
- Комплект саморезов с дюбелями 1 шт
- Комплект прокладок 1 шт

BUBBLE 1
МАТОВОЕ ЗОЛОТО

BUBBLE 3



гарантия
производителя

40
атм

давление
при испытании
ОТК

2
мм

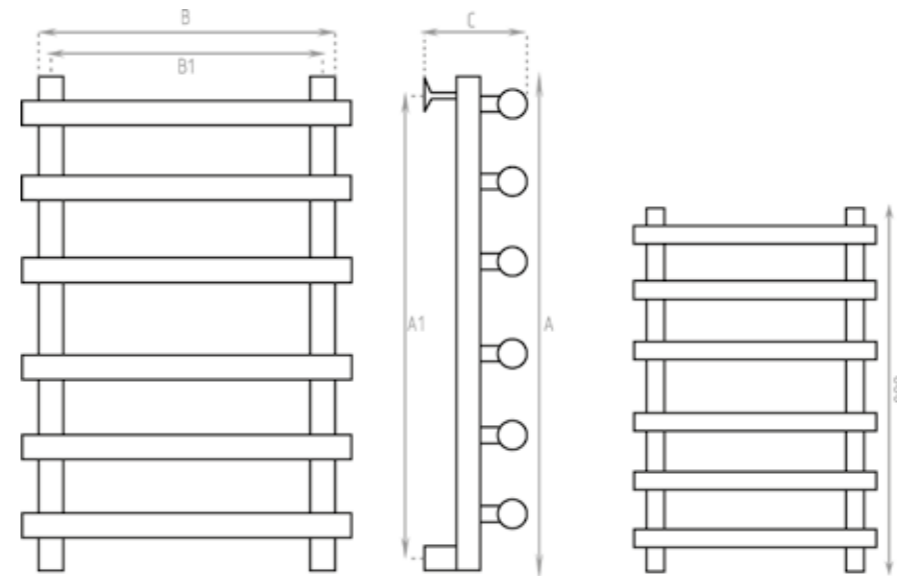
толщина
стенок
трубы

K3

все
необходимое
в комплекте

ПОДКЛЮЧЕНИЕ КОНСТРУКЦИЯ

Универсальное (нижнее, боковое, диагональное)
Вертикальные стойки - круг, \varnothing 30 мм
Горизонтальные перекладины - круг, \varnothing 25 мм



| Габаритный размер (мм) | | | Межосевое расстояние (мм) | | Перекладины | Теплоотдача (Q, Вт) | Площадь обогрева (м ²) |
|------------------------|------------|-------------|---------------------------|-------------|-------------|---------------------|------------------------------------|
| Высота (A) | Ширина (B) | Глубина (C) | Высота (A1) | Ширина (B1) | | | |
| 840 | 565 | 125 | 800 | 500 | 7 | 323 | 3,2 |

BUBBLE 3 СОСТАРЕННАЯ БРОНЗА

ВАРИАНТЫ ЦВЕТОВ



КОМПЛЕКТАЦИЯ

| | |
|---|------|
| ■ Клапан Маевского | 2 шт |
| ■ Декоративный колпачок | 2 шт |
| ■ Крепеж телескопический | 2 шт |
| ■ Уголок гайка/штуцер $\frac{3}{4}$ / $\frac{1}{2}$ | 2 шт |
| ■ Отражатель $\frac{3}{4}$ | 2 шт |
| ■ Эксцентрик $\frac{3}{4}$ / $\frac{1}{2}$ | 2 шт |
| ■ Комплект саморезов с дюбелями | 1 шт |
| ■ Комплект прокладок | 1 шт |



Е
ХРОМ

Е

**ПОДКЛЮЧЕНИЕ
КОНСТРУКЦИЯ**

Универсальное (нижнее, боковое, диагональное)
Вертикальные стойки - круг, \varnothing 32 мм
Горизонтальные перекладины - круг, \varnothing 18 мм



гарантия
производителя



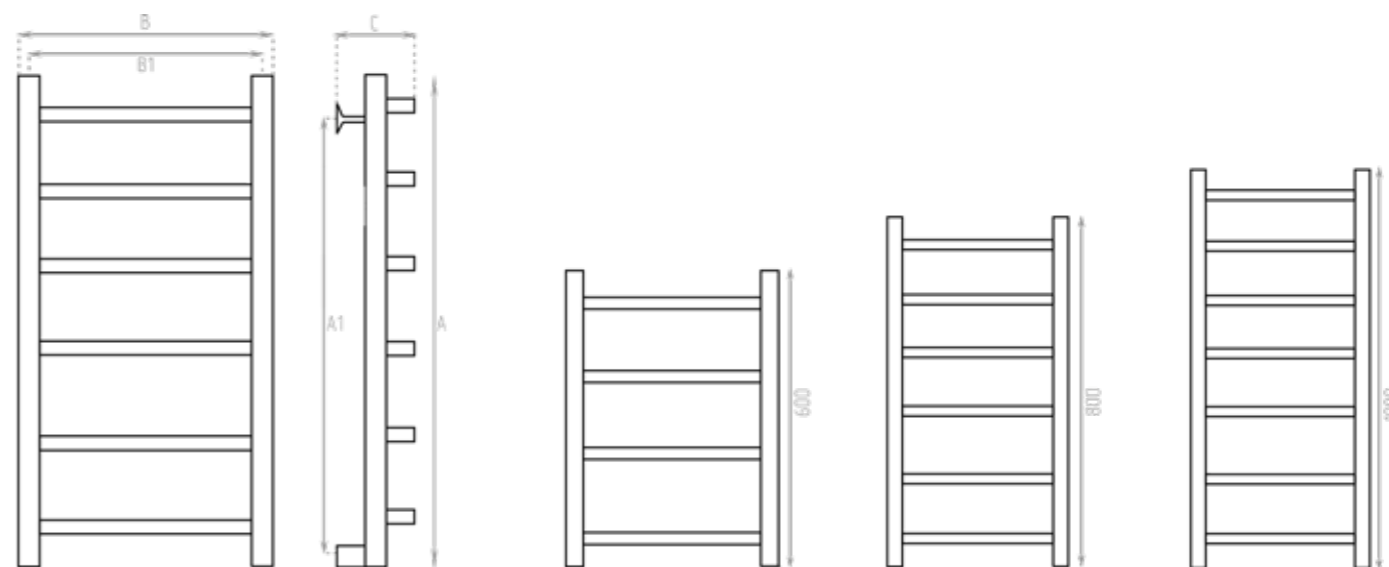
давление
при испытании
ОТК



толщина
стенок
трубы

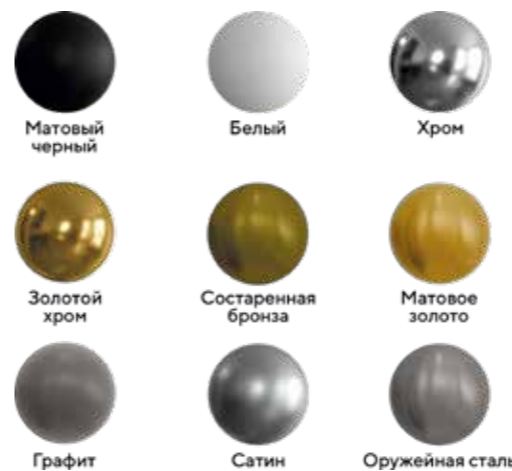


все
необходимое
в комплекте



| Габаритный размер (мм) | | | Межосевое расстояние (мм) | | Перекладины | Теплоотдача (Q, Вт) | Площадь обогрева (м ²) |
|------------------------|------------|------------|---------------------------|-------------|-------------|---------------------|------------------------------------|
| Высота (А) | Ширина (В) | Глубина(С) | Высота (А1) | Ширина (В1) | | | |
| 640 | 565 | 124 | 600 | 500 | 4 | 210 | 2,1 |
| 840 | 465 | 124 | 800 | 400 | 6 | 267 | 2,7 |
| 840 | 565 | 124 | 800 | 500 | 6 | 297 | 3,0 |
| 840 | 665 | 124 | 800 | 600 | 6 | 328 | 3,3 |
| 1040 | 565 | 124 | 1000 | 500 | 7 | 359 | 3,6 |

ВАРИАНТЫ ЦВЕТОВ



КОМПЛЕКТАЦИЯ

- Клапан Маевского 2 шт
- Декоративный колпачок 2 шт
- Крепеж телескопический 2 шт
- Уголок гайка/штуцер 3/4 / 1/2 2 шт
- Отражатель 3/4 2 шт
- Эксцентрик 3/4 / 1/2 2 шт
- Комплект саморезов с дюбелями 1 шт
- Комплект прокладок 1 шт

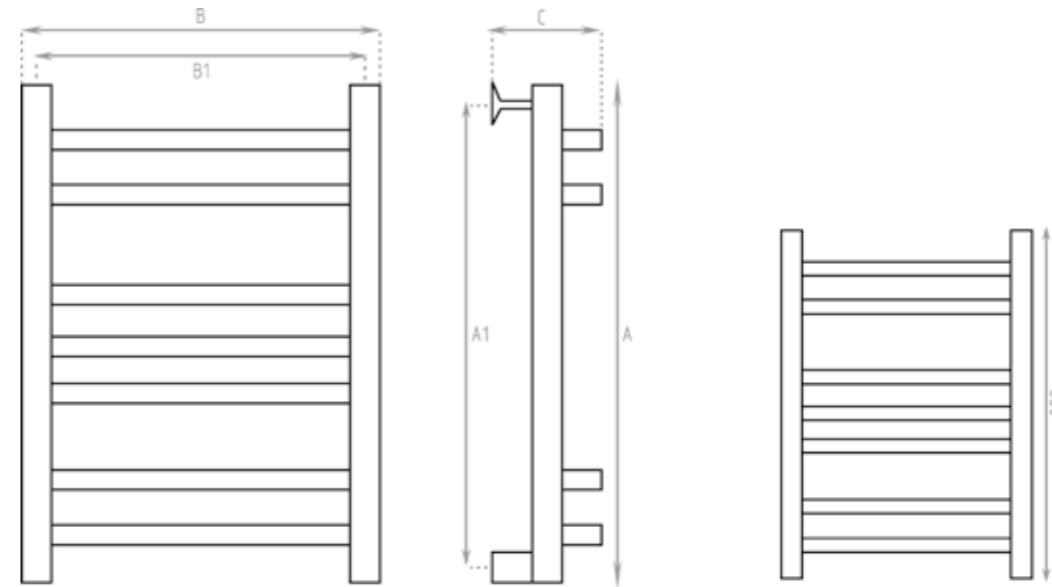


G
ХРОМ

G

**ПОДКЛЮЧЕНИЕ
КОНСТРУКЦИЯ**

Универсальное (нижнее, боковое, диагональное)
Вертикальные стойки - круг, \varnothing 32 мм
Горизонтальные перекладины - круг, \varnothing 18 мм



| Габаритный размер (мм) | | | Межосевое расстояние (мм) | | Перекладины | Теплоотдача (Q, Вт) | Площадь обогрева (м ²) |
|------------------------|------------|------------|---------------------------|-------------|-------------|---------------------|------------------------------------|
| Высота (А) | Ширина (В) | Глубина(С) | Высота (А1) | Ширина (В1) | | | |
| 840 | 565 | 98 | 800 | 500 | 7 (2/3/2) | 323 | 3,2 |

ВАРИАНТЫ ЦВЕТОВ



КОМПЛЕКТАЦИЯ

- Клапан Маевского 2 шт
- Декоративный колпачок 2 шт
- Крепеж телескопический 2 шт
- Уголок гайка/штуцер $\frac{3}{4}$ / $\frac{1}{2}$ 2 шт
- Отражатель $\frac{3}{4}$ 2 шт
- Эксцентрик $\frac{3}{4}$ / $\frac{1}{2}$ 2 шт
- Комплект саморезов с дюбелями 1 шт
- Комплект прокладок 1 шт



гарантия
производителя

40
атм

давление
при испытании
ОТК

2
мм

толщина
стенок
трубы

K3

все
необходимое
в комплекте

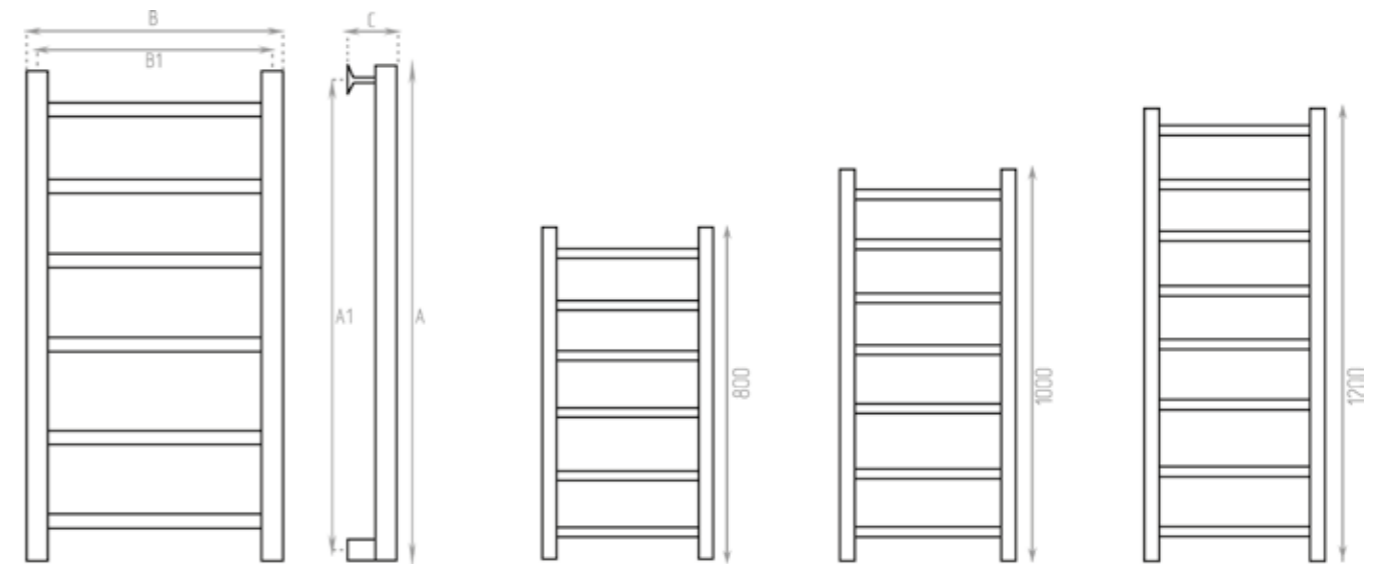


J
ХРОМ

J

**ПОДКЛЮЧЕНИЕ
КОНСТРУКЦИЯ**

Универсальное (нижнее, боковое, диагональное)
Вертикальные стойки - круг, \varnothing 32 мм
Горизонтальные перекладины - круг, \varnothing 18 мм



| Габаритный размер (мм) | | | Межосевое расстояние (мм) | | Перекладины | Теплоотдача (Q, Вт) | Площадь обогрева (м ²) |
|------------------------|------------|-------------|---------------------------|-------------|-------------|---------------------|------------------------------------|
| Высота (A) | Ширина (B) | Глубина (C) | Высота (A1) | Ширина (B1) | | | |
| 840 | 565 | 82 | 800 | 500 | 6 | 297 | 3,0 |
| 840 | 665 | 82 | 800 | 600 | 6 | 328 | 3,3 |
| 1040 | 565 | 82 | 1000 | 500 | 7 | 359 | 3,6 |
| 1240 | 565 | 82 | 1200 | 500 | 8 | 421 | 4,2 |

ВАРИАНТЫ ЦВЕТОВ



КОМПЛЕКТАЦИЯ

- Клапан Маевского 2 шт
- Декоративный колпачок 2 шт
- Крепеж телескопический 2 шт
- Уголок гайка/штуцер 3/4 / 1/2 2 шт
- Отражатель 3/4 2 шт
- Эксцентрик 3/4 / 1/2 2 шт
- Комплект саморезов с дюбелями 1 шт
- Комплект прокладок 1 шт



гарантия
производителя



давление
при испытании
ОТК



толщина
стенок
трубы



все
необходимое
в комплекте

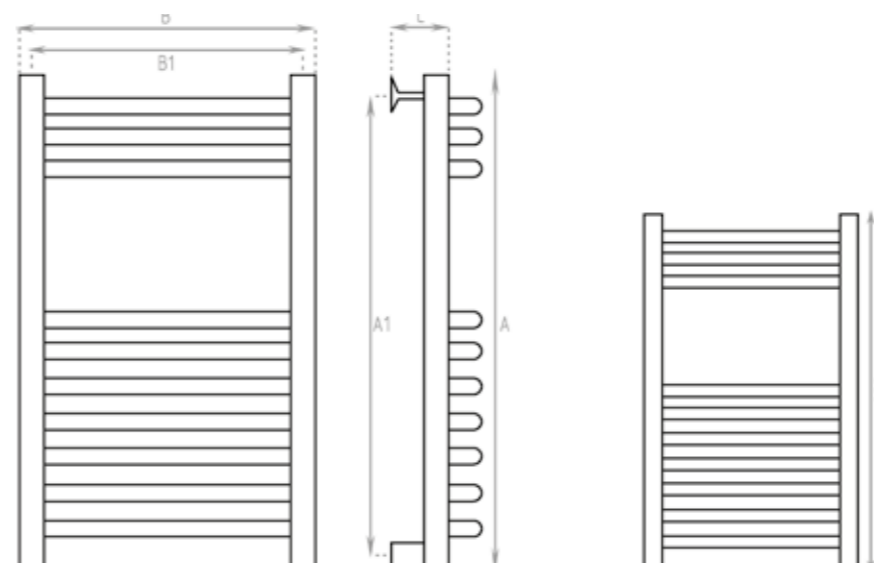


К
МАТОВЫЙ ЧЕРНЫЙ

К

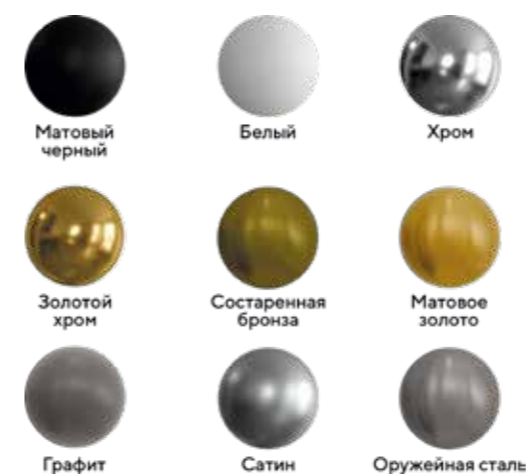
**ПОДКЛЮЧЕНИЕ
КОНСТРУКЦИЯ**

Универсальное (нижнее, боковое, диагональное)
Вертикальные стойки - круг, \varnothing 32 мм
Горизонтальные перекладины - круг, \varnothing 18 мм



| Габаритный размер (мм) | | | Межосевое расстояние (мм) | | Перекладины | Теплоотдача (Q, Вт) | Площадь обогрева (м²) |
|------------------------|------------|-------------|---------------------------|-------------|-------------|---------------------|-----------------------|
| Высота (A) | Ширина (B) | Глубина (C) | Высота (A1) | Ширина (B1) | | | |
| 840 | 565 | 98 | 800 | 500 | 10 (3/7) | 399 | 4,0 |

ВАРИАНТЫ ЦВЕТОВ



КОМПЛЕКТАЦИЯ

- Клапан Маевского 2 шт
- Декоративный колпачок 2 шт
- Крепеж телескопический 2 шт
- Уголок гайка/штуцер $\frac{3}{4}$ / $\frac{1}{2}$ 2 шт
- Отражатель $\frac{3}{4}$ 2 шт
- Эксцентрик $\frac{3}{4}$ / $\frac{1}{2}$ 2 шт
- Комплект саморезов с дюбелями 1 шт
- Комплект прокладок 1 шт



гарантия
производителя



давление
при испытании
ОТК



толщина
стенок
трубы



все
необходимое
в комплекте



L
ХРОМ

L

**ПОДКЛЮЧЕНИЕ
КОНСТРУКЦИЯ**

Универсальное (нижнее, боковое, диагональное)
Вертикальные стойки - круг, \varnothing 32 мм
Горизонтальные перекладины - круг, \varnothing 18 мм



гарантия
производителя



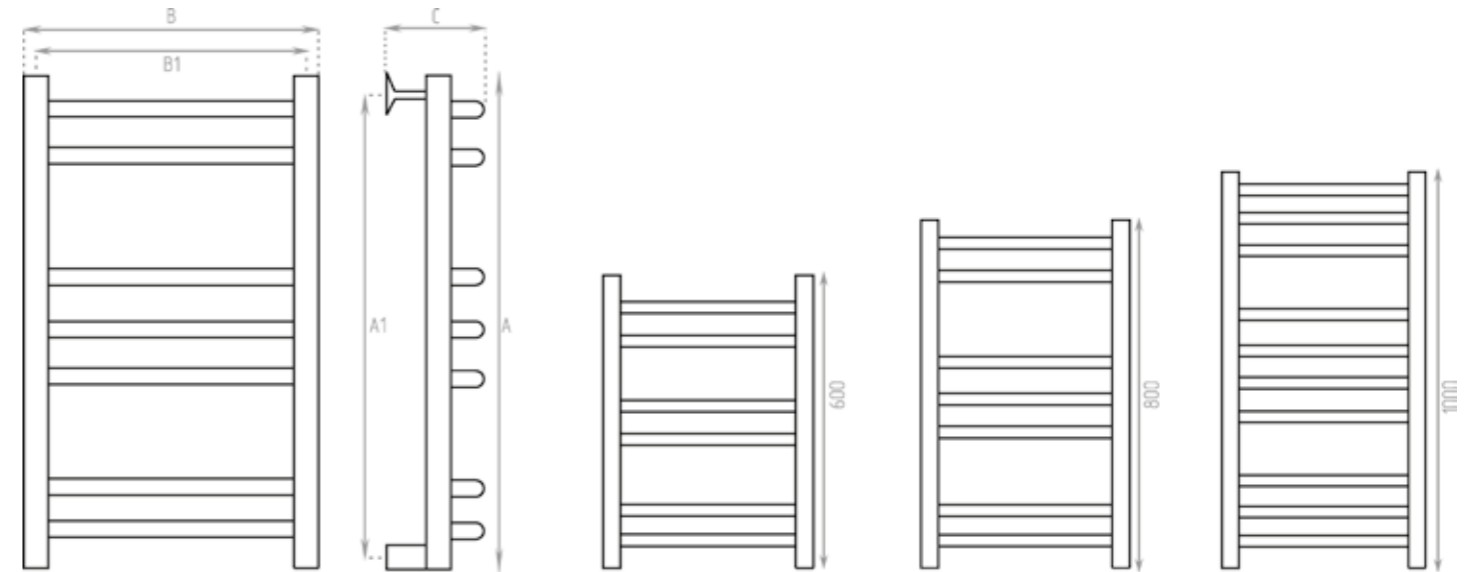
давление
при испытании
ОТК



толщина
стенок
трубы



все
необходимое
в комплекте



| Габаритный размер (мм) | | | Межосевое расстояние (мм) | | Перекладины | Теплоотдача (Q, Вт) | Площадь обогрева (м ²) |
|------------------------|------------|------------|---------------------------|-------------|-------------|---------------------|------------------------------------|
| Высота (А) | Ширина (В) | Глубина(С) | Высота (А1) | Ширина (В1) | | | |
| 640 | 565 | 98 | 600 | 500 | 6 (2/2/2) | 261 | 2,6 |
| 840 | 465 | 98 | 800 | 400 | 7 (2/3/2) | 287 | 2,9 |
| 840 | 565 | 98 | 800 | 500 | 7 (2/3/2) | 323 | 3,2 |
| 1040 | 565 | 98 | 1000 | 500 | 10(3/4/3) | 435 | 4,4 |

ВАРИАНТЫ ЦВЕТОВ



КОМПЛЕКТАЦИЯ

- Клапан Маевского 2 шт
- Декоративный колпачок 2 шт
- Крепеж телескопический 2 шт
- Уголок гайка/штуцер 3/4 / 1/2 2 шт
- Отражатель 3/4 2 шт
- Эксцентрик 3/4 / 1/2 2 шт
- Комплект саморезов с дюбелями 1 шт
- Комплект прокладок 1 шт



W
ХРОМ

W

**ПОДКЛЮЧЕНИЕ
КОНСТРУКЦИЯ**

Универсальное (нижнее, боковое, диагональное)
Вертикальные стойки - круг, \varnothing 32 мм
Горизонтальные перекладины - круг, \varnothing 18 мм



гарантия
производителя



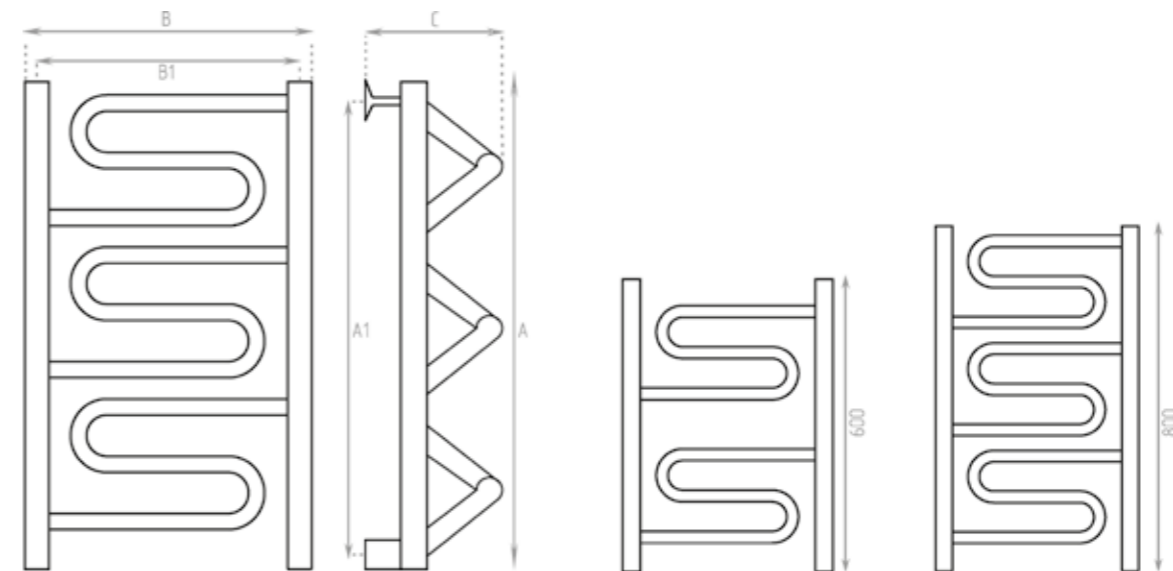
давление
при испытании
ОТК



толщина
стенок
трубы

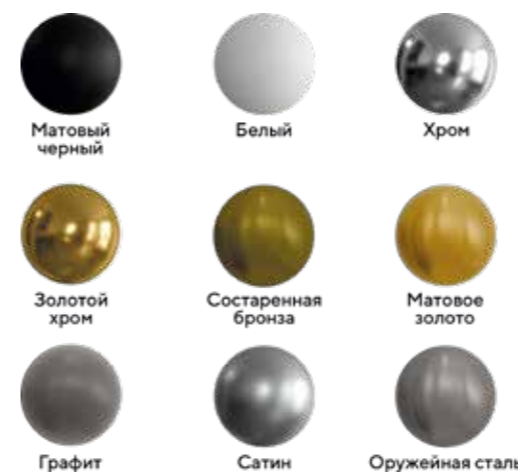


все
необходимое
в комплекте



| Высота (А) | Габаритный размер (мм) | | Межосевое расстояние (мм) | | Перекладины | Теплоотдача (Q, Вт) | Площадь обогрева (м²) |
|------------|------------------------|------------|---------------------------|-------------|-------------|---------------------|-----------------------|
| | Ширина (В) | Глубина(С) | Высота (А1) | Ширина (В1) | | | |
| 640 | 565 | 150 | 600 | 500 | 2 | 159 | 1,6 |
| 840 | 565 | 150 | 800 | 500 | 3 | 221 | 2,2 |

ВАРИАНТЫ ЦВЕТОВ



КОМПЛЕКТАЦИЯ

- Клапан Маевского 2 шт
- Декоративный колпачок 2 шт
- Крепеж телескопический 2 шт
- Уголок гайка/штуцер 3/4 / 1/2 2 шт
- Отражатель 3/4 2 шт
- Эксцентрик 3/4 / 1/2 2 шт
- Комплект саморезов с дюбелями 1 шт
- Комплект прокладок 1 шт

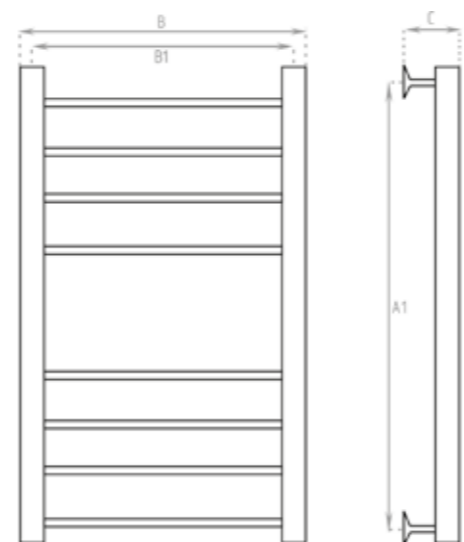


S
МАТОВЫЙ ЧЕРНЫЙ

S

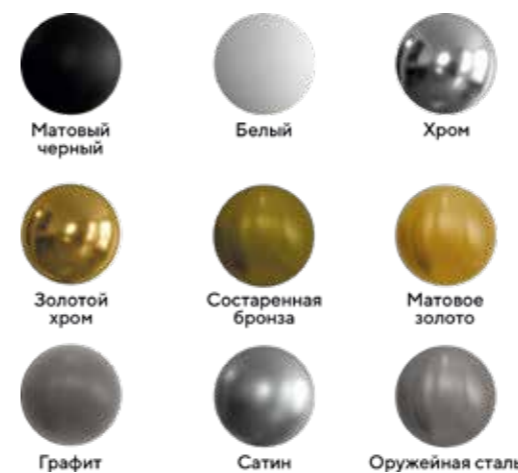
**ПОДКЛЮЧЕНИЕ
КОНСТРУКЦИЯ**

Универсальное (нижнее, боковое, диагональное)
Вертикальные стойки - круг, \varnothing 32 мм
Горизонтальные перекладины - круг, \varnothing 18 мм



| Габаритный размер (мм) | | | Межосевое расстояние (мм) | | Перекладины | Теплоотдача (Q, Вт) | Площадь обогрева (м²) |
|------------------------|------------|-------------|---------------------------|-------------|-------------|---------------------|-----------------------|
| Высота (A) | Ширина (B) | Глубина (C) | Высота (A1) | Ширина (B1) | | | |
| 1240 | 465 | 82 | 1200 | 400 | 24 (12/12) | 705 | 7,1 |

ВАРИАНТЫ ЦВЕТОВ



КОМПЛЕКТАЦИЯ

- Клапан Маевского 2 шт
- Декоративный колпачок 2 шт
- Крепеж телескопический 2 шт
- Уголок гайка/штуцер $\frac{3}{4}$ / $\frac{1}{2}$ 2 шт
- Отражатель $\frac{3}{4}$ 2 шт
- Эксцентрик $\frac{3}{4}$ / $\frac{1}{2}$ 2 шт
- Комплект саморезов с дюбелями 1 шт
- Комплект прокладок 1 шт



гарантия
производителя



давление
при испытании
ОТК



толщина
стенок
трубы



все
необходимое
в комплекте

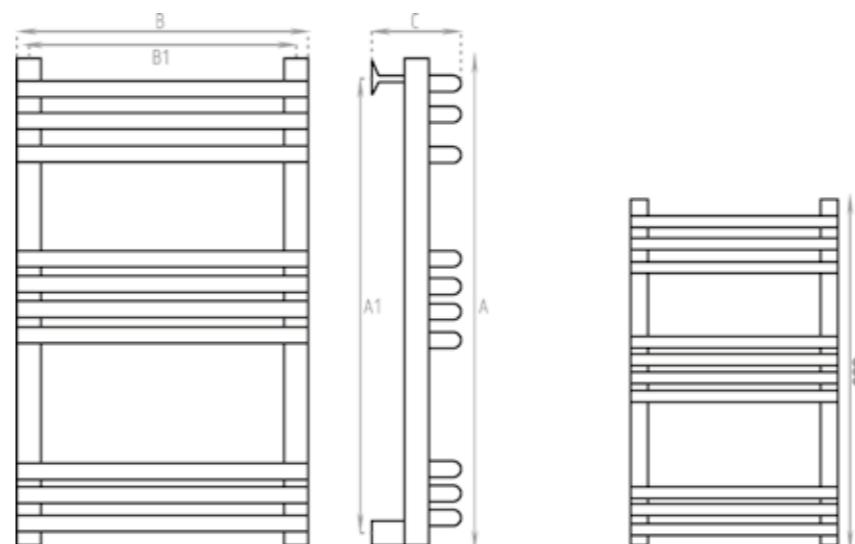


Q
МАТОВОЕ ЗОЛОТО

Q

**ПОДКЛЮЧЕНИЕ
КОНСТРУКЦИЯ**

Универсальное (нижнее, боковое, диагональное)
Вертикальные стойки - круг, \varnothing 32 мм
Горизонтальные перекладины - круг, \varnothing 18 мм



| Габаритный размер (мм) | | | Межосевое расстояние (мм) | | Перекладины | Теплоотдача (Q, Вт) | Площадь обогрева (м ²) |
|------------------------|------------|-------------|---------------------------|-------------|-------------|---------------------|------------------------------------|
| Высота (A) | Ширина (B) | Глубина (C) | Высота (A1) | Ширина (B1) | | | |
| 840 | 565 | 84 | 800 | 500 | 7 (2/3/2) | 323 | 3,2 |



гарантия
производителя

40
атм

давление
при испытании
ОТК

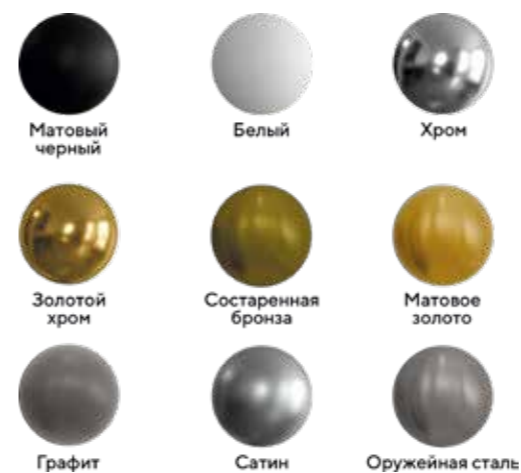
2
мм

толщина
стенок
трубы

K3

все
необходимое
в комплекте

ВАРИАНТЫ ЦВЕТОВ

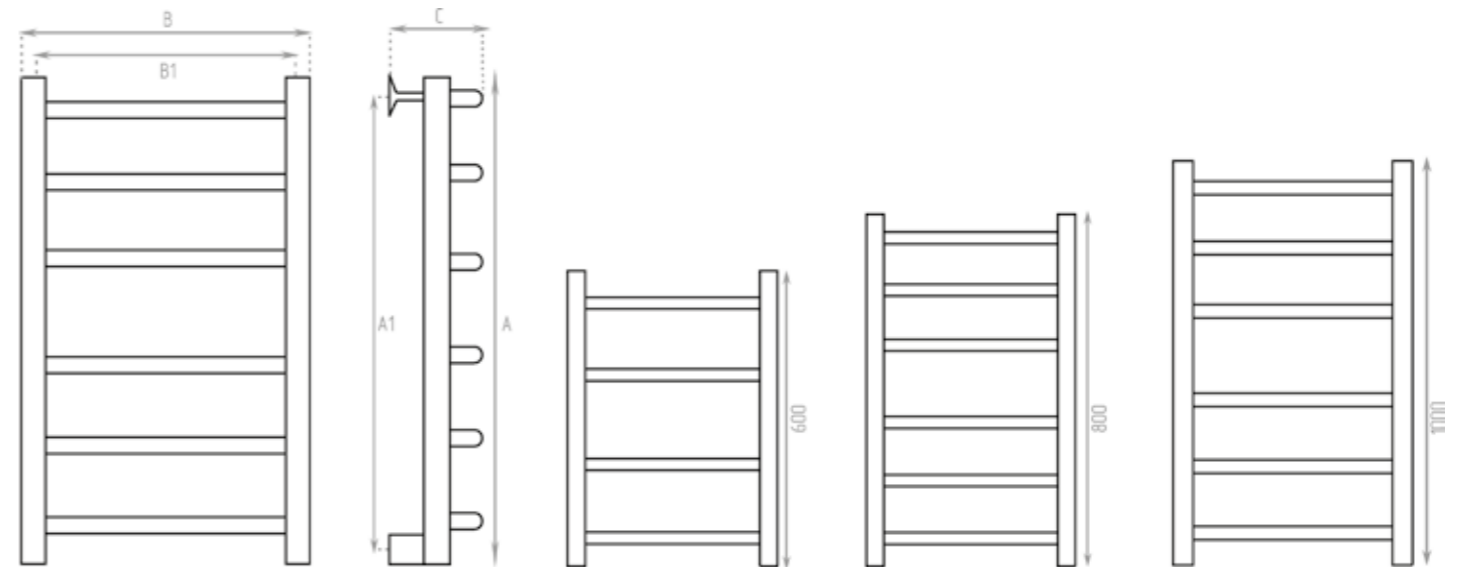


КОМПЛЕКТАЦИЯ

- Клапан Маевского 2 шт
- Декоративный квадратный колпачок 2 шт
- Квадратный крепеж телескопический 2 шт
- Квадратный уголок гайка/штуцер $\frac{3}{4}$ / $\frac{1}{2}$ 2 шт
- Отражатель квадратный $\frac{3}{4}$ 2 шт
- Комплект прокладок 1 шт
- Комплект саморезов с дюбелями 1 шт

Rгарантия
производителя**40**
атмдавление
при испытании
ОТКтолщина
стенок
трубы**K3**все
необходимое
в комплекте**ПОДКЛЮЧЕНИЕ
КОНСТРУКЦИЯ**

Универсальное (нижнее, боковое, диагональное)

Вертикальные стойки - круг, \varnothing 32 ммГоризонтальные перекладины - круг, \varnothing 18 мм

| Габаритный размер (мм) | | | Межосевое расстояние (мм) | | Перекладины | Теплоотдача (Q, Вт) | Площадь обогрева (м ²) |
|------------------------|------------|-------------|---------------------------|-------------|-------------|---------------------|------------------------------------|
| Высота (А) | Ширина (В) | Глубина (С) | Высота (А1) | Ширина (В1) | | | |
| 640 | 465 | 98 | 600 | 400 | 4 | 190 | 1,9 |
| 640 | 565 | 98 | 600 | 500 | 4 | 210 | 2,1 |
| 840 | 465 | 98 | 800 | 400 | 6 | 267 | 2,7 |
| 840 | 565 | 98 | 800 | 500 | 6 | 297 | 3,0 |
| 1040 | 565 | 98 | 1000 | 500 | 7 | 359 | 3,6 |

ВАРИАНТЫ ЦВЕТОВМатовый
черный

Белый



Хром

Золотой
хромСостаренная
бронзаМатовое
золото

Графит



Сатин



Оружейная сталь

КОМПЛЕКТАЦИЯ

- Клапан Маевского 2 шт
- Декоративный колпачок 2 шт
- Крепеж телескопический 2 шт
- Уголок гайка/штуцер $\frac{3}{4}$ / $\frac{1}{2}$ 2 шт
- Отражатель $\frac{3}{4}$ 2 шт
- Эксцентрик $\frac{3}{4}$ / $\frac{1}{2}$ 2 шт
- Комплект саморезов с дюбелями 1 шт
- Комплект прокладок 1 шт

R
СОСТАРЕННАЯ БРОНЗА



FE
ХРОМ

FE

**ПОДКЛЮЧЕНИЕ
КОНСТРУКЦИЯ**

Универсальное (нижнее, боковое, диагональное)
 Вертикальные стойки - круг, \varnothing 32 мм
 Горизонтальные перекладины - круг, \varnothing 18 мм
 Полка с 2 перекладинами



гарантия
производителя

40
атм

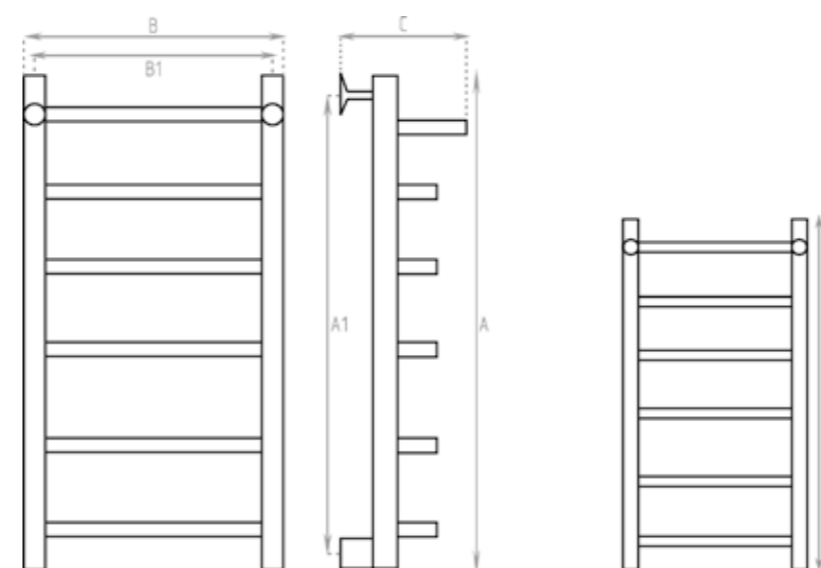
давление
при испытании
ОТК

2
мм

толщина
стенок
трубы

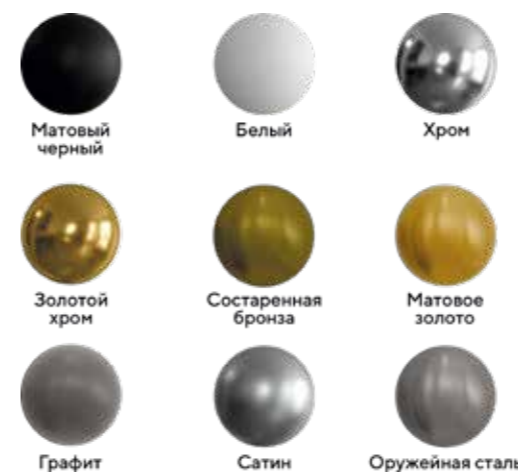
K3

все
необходимое
в комплекте



| Габаритный размер (мм) | | | Межосевое расстояние (мм) | | Перекладины | Теплоотдача (Q, Вт) | Площадь обогрева (м²) |
|------------------------|------------|-------------|---------------------------|-------------|-------------|---------------------|-----------------------|
| Высота (A) | Ширина (B) | Глубина (C) | Высота (A1) | Ширина (B1) | | | |
| 840 | 565 | 270 | 800 | 500 | 5 | 272 | 2,7 |

ВАРИАНТЫ ЦВЕТОВ



КОМПЛЕКТАЦИЯ

- Клапан Маевского 2 шт
- Декоративный колпачок 2 шт
- Крепеж телескопический 2 шт
- Уголок гайка/штуцер $\frac{3}{4}$ / $\frac{1}{2}$ 2 шт
- Отражатель $\frac{3}{4}$ 2 шт
- Эксцентрик $\frac{3}{4}$ / $\frac{1}{2}$ 2 шт
- Комплект саморезов с дюбелями 1 шт
- Комплект прокладок 1 шт

FJ



гарантия
производителя

40
атм

давление
при испытании
ОТК

2
мм

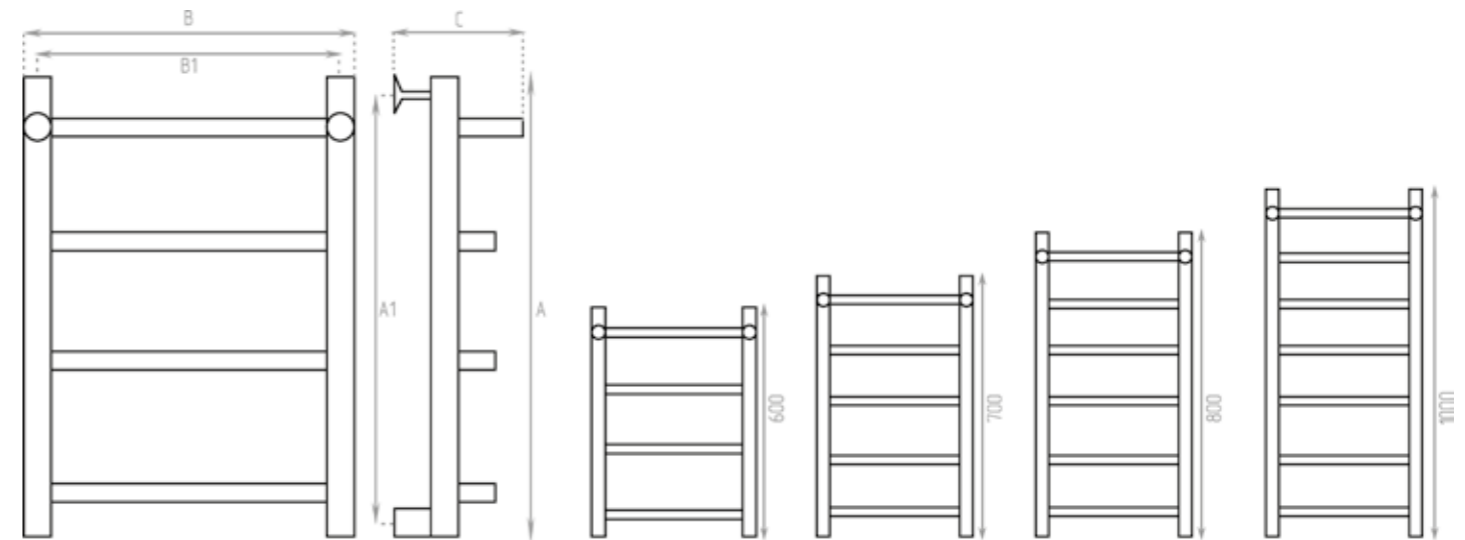
толщина
стенок
трубы

K3

все
необходимое
в комплекте

**ПОДКЛЮЧЕНИЕ
КОНСТРУКЦИЯ**

Универсальное (нижнее, боковое, диагональное)
Вертикальные стойки - круг, \varnothing 32 мм
Горизонтальные перекладины - круг, \varnothing 18 мм
Полка с 2 перекладинами



| Габаритный размер (мм) | | | Межосевое расстояние (мм) | | Перекладины | Теплоотдача (Q, Вт) | Площадь обогрева (м ²) |
|------------------------|------------|-------------|---------------------------|-------------|-------------|---------------------|------------------------------------|
| Высота (A) | Ширина (B) | Глубина (C) | Высота (A1) | Ширина (B1) | | | |
| 640 | 465 | 270 | 600 | 400 | 3 | 170 | 1,7 |
| 640 | 565 | 270 | 600 | 500 | 3 | 185 | 1,8 |
| 740 | 565 | 270 | 700 | 500 | 4 | 228 | 2,3 |
| 840 | 465 | 270 | 800 | 400 | 5 | 246 | 2,5 |
| 840 | 565 | 270 | 800 | 500 | 5 | 272 | 2,7 |
| 840 | 665 | 270 | 800 | 600 | 5 | 297 | 3,0 |
| 1040 | 565 | 270 | 1000 | 500 | 6 | 333 | 3,3 |

ВАРИАНТЫ ЦВЕТОВ



КОМПЛЕКТАЦИЯ

- Клапан Маевского 2 шт
- Декоративный колпачок 2 шт
- Крепеж телескопический 2 шт
- Уголок гайка/штуцер 3/4 / 1/2 2 шт
- Отражатель 3/4 2 шт
- Эксцентрик 3/4 / 1/2 2 шт
- Комплект саморезов с дюбелями 1 шт
- Комплект прокладок 1 шт

FJ
МАТОВОЕ ЗОЛОТО

FW



гарантия
производителя

40
атм

давление
при испытании
ОТК

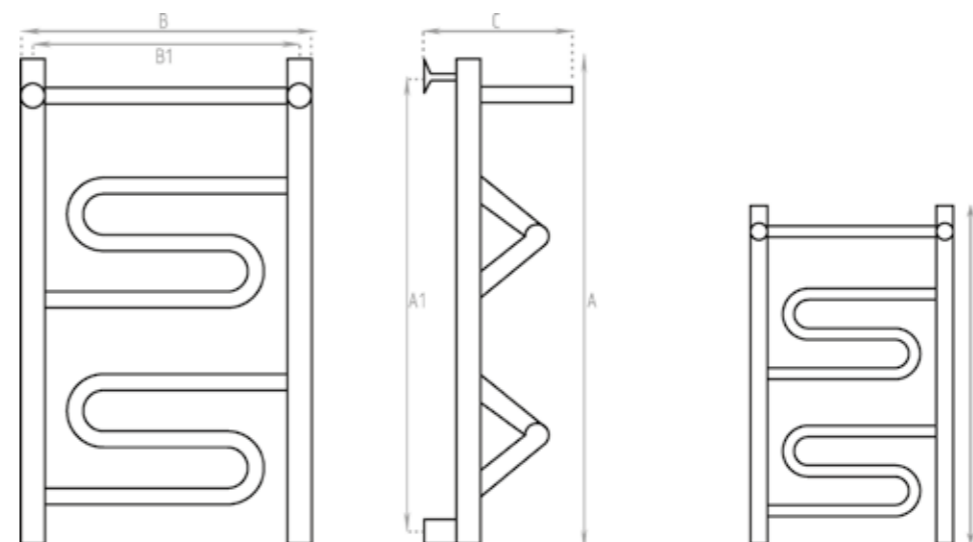
2
мм

толщина
стенок
трубы

K3

все
необходимое
в комплекте

ПОДКЛЮЧЕНИЕ Универсальное (нижнее, боковое, диагональное)
КОНСТРУКЦИЯ Вертикальные стойки - круг, \varnothing 32 мм
Горизонтальные перекладины - круг, \varnothing 18 мм
Полка с 2 перекладинами



| Габаритный размер (мм) | | | Межосевое расстояние (мм) | | Перекладины | Теплоотдача (Q, Вт) | Площадь обогрева (м ²) |
|------------------------|------------|-------------|---------------------------|-------------|-------------|---------------------|------------------------------------|
| Высота (А) | Ширина (В) | Глубина (С) | Высота (А1) | Ширина (В1) | | | |
| 840 | 565 | 270 | 800 | 500 | 3 | 221 | 2,2 |

ВАРИАНТЫ ЦВЕТОВ



Матовый
черный



Белый



Хром



Золотой
хром



Состаренная
бронза



Матовое
золото



Графит



Сатин



Оружейная сталь

КОМПЛЕКТАЦИЯ

- Клапан Маевского 2 шт
- Декоративный колпачок 2 шт
- Крепеж телескопический 2 шт
- Уголок гайка/штуцер $\frac{3}{4}$ / $\frac{1}{2}$ 2 шт
- Отражатель $\frac{3}{4}$ 2 шт
- Эксцентрик $\frac{3}{4}$ / $\frac{1}{2}$ 2 шт
- Комплект саморезов с дюбелями 1 шт
- Комплект прокладок 1 шт

FW
БЕЛЫЙ



TE
МАТОВЫЙ ЧЕРНЫЙ

TE

**ПОДКЛЮЧЕНИЕ
КОНСТРУКЦИЯ**

Боковое (левое или правое)
Вертикальные стойки - круг, \varnothing 32 мм
Горизонтальные перекладины - круг, \varnothing 18 мм



гарантия
производителя



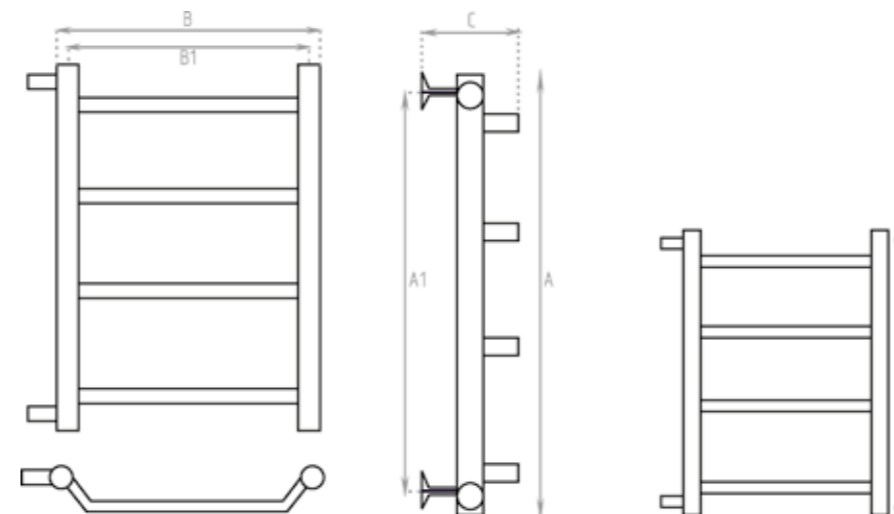
давление
при испытании
ОТК



толщина
стенок
трубы

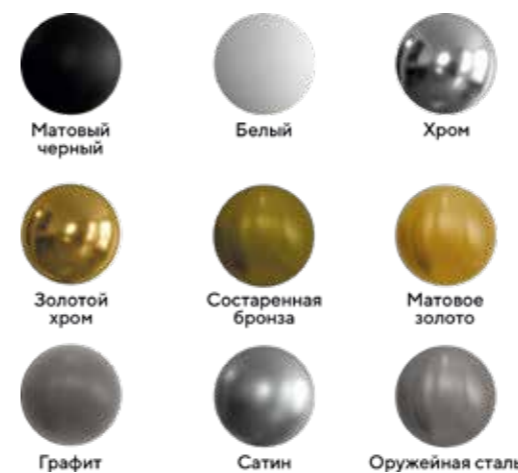


все
необходимое
в комплекте



| Габаритный размер (мм) | | | Межосевое расстояние (мм) | | Перекладины | Теплоотдача (Q, Вт) | Площадь обогрева (м ²) |
|------------------------|------------|-------------|---------------------------|-------------|-------------|---------------------|------------------------------------|
| Высота (А) | Ширина (В) | Глубина (С) | Высота (А1) | Ширина (В1) | | | |
| 600 | 590 | 120 | 500 | 500 | 4 | 192 | 1,9 |

ВАРИАНТЫ ЦВЕТОВ



КОМПЛЕКТАЦИЯ

- Клапан Маевского 2 шт
- Декоративный колпачок 2 шт
- Крепеж телескопический 2 шт
- Уголок гайка/штуцер 3/4 / 1/2 2 шт
- Отражатель 3/4 2 шт
- Эксцентрик 3/4 / 1/2 2 шт
- Комплект саморезов с дюбелями 1 шт
- Комплект прокладок 1 шт



C PRIMO
ХРОМ

C PRIMO



гарантия
производителя

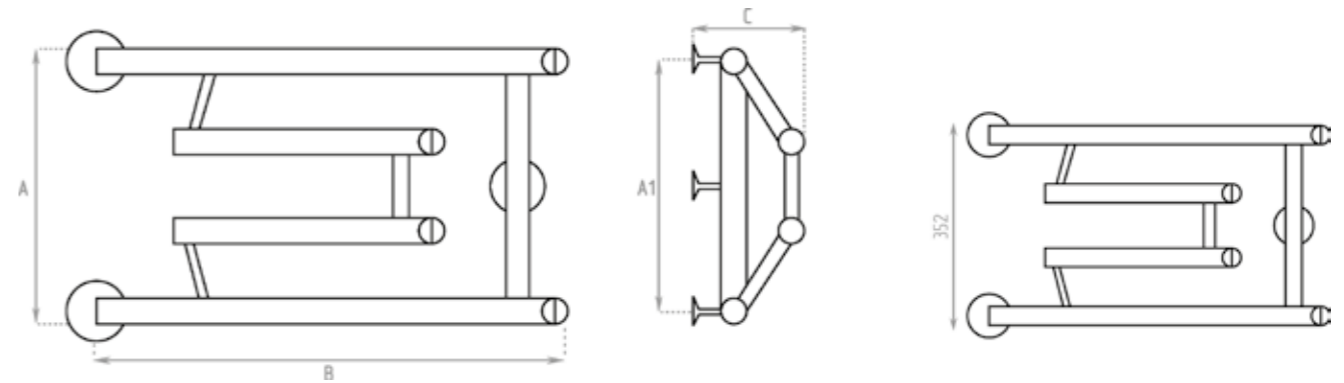


давление
при испытании
ОТК



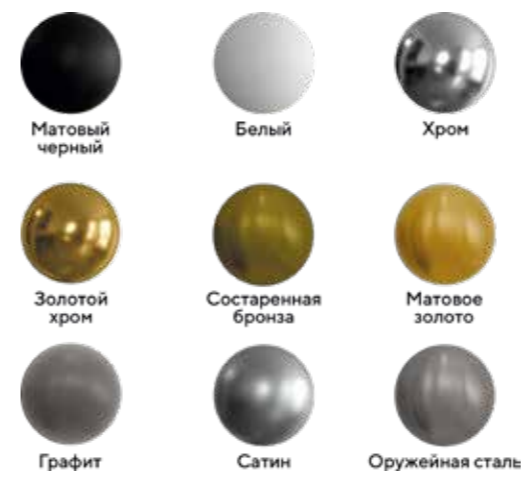
толщина
стенок
трубы

ПОДКЛЮЧЕНИЕ Боковое (левое или правое)
КОНСТРУКЦИЯ Горизонтальные перекладины - круг, \varnothing 32 мм
Вертикальные перекладины - круг, \varnothing 16 мм



| Высота (A) | Габаритный размер (мм) | | Высота по центрам (A1) | Полка |
|------------|------------------------|------------|------------------------|-------|
| | Ширина (B) | Глубина(C) | | |
| 350 | 570 | 125 | 320 | нет |
| 350 | 670 | 125 | 320 | нет |

ВАРИАНТЫ ЦВЕТОВ



КОМПЛЕКТАЦИЯ

■ Телескопический крепеж 1 шт

D POBEDA



гарантия
производителя

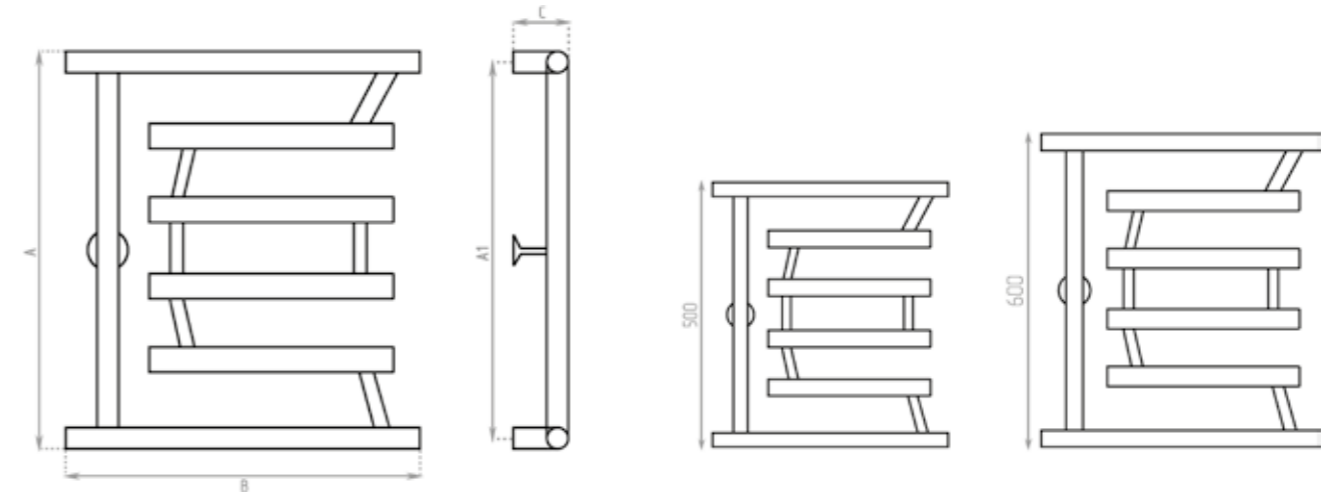


давление
при испытании
ОТК



толщина
стенок
трубы

ПОДКЛЮЧЕНИЕ Боковое (левое или правое)
КОНСТРУКЦИЯ Горизонтальные перекладины - круг, \varnothing 32 мм
Вертикальные стойки - круг, \varnothing 16 мм



| Высота (A) | Габаритный размер (мм) | | Высота по центрам (A1) | Полка |
|------------|------------------------|-------------|------------------------|-------|
| | Ширина (B) | Глубина (C) | | |
| 532 | 570 | 90 | 500 | нет |
| 532 | 670 | 90 | 500 | нет |
| 532 | 770 | 90 | 500 | нет |
| 632 | 570 | 90 | 600 | нет |
| 632 | 670 | 90 | 600 | нет |

ВАРИАНТЫ ЦВЕТОВ



КОМПЛЕКТАЦИЯ

■ Телескопический крепеж 1 шт

D POBEDA
ХРОМ



DW
ХРОМ

DW

ПОДКЛЮЧЕНИЕ Боковое (левое или правое)
КОНСТРУКЦИЯ Наружный контур - круг, \varnothing 32 мм
Внутренний контур - круг, \varnothing 18 мм,



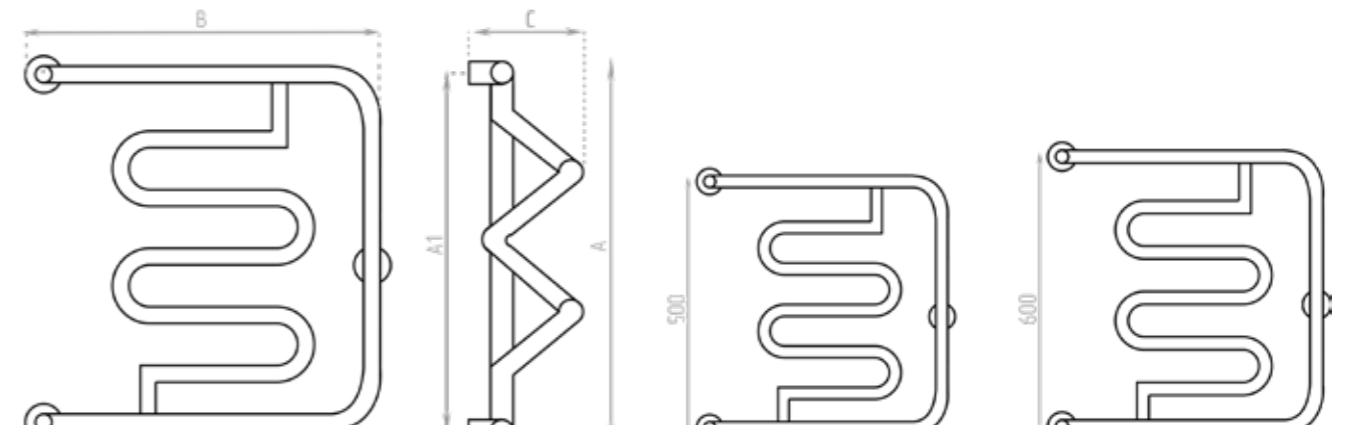
гарантия
производителя



давление
при испытании
ОТК

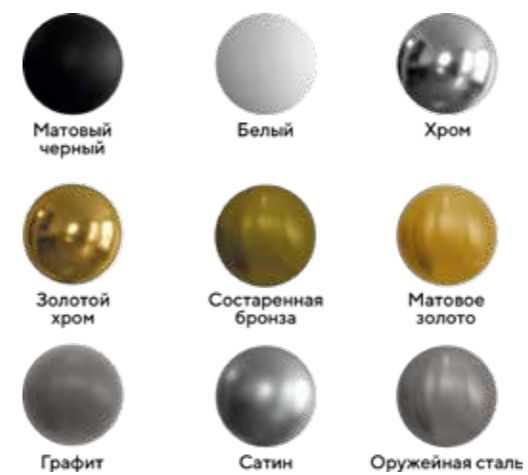


толщина
стенок
трубы



| Высота (A) | Габаритный размер (мм) | | Высота по центрам (A1) | Полка |
|------------|------------------------|-------------|------------------------|-------|
| | Ширина (B) | Глубина (C) | | |
| 565 | 560 | 130 | 500 | да |
| 565 | 660 | 130 | 500 | да |
| 565 | 760 | 130 | 500 | да |
| 565 | 560 | 82 | 500 | нет |
| 665 | 560 | 130 | 600 | да |
| 665 | 660 | 130 | 600 | да |

ВАРИАНТЫ ЦВЕТОВ



КОМПЛЕКТАЦИЯ

■ Телескопический крепеж 1 шт



D
ХРОМ

D



гарантия
производителя



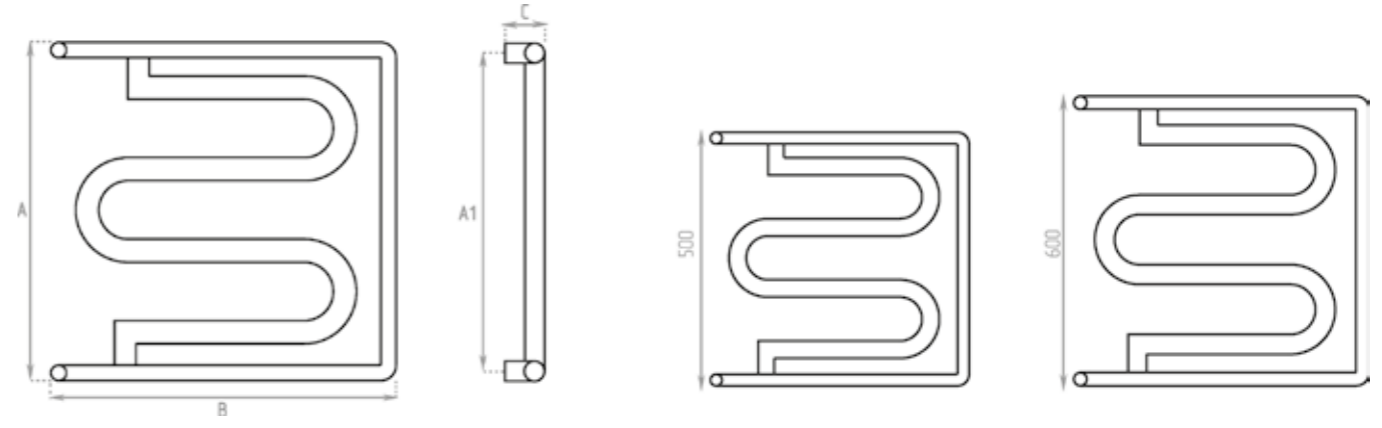
давление
при испытании
ОТК



толщина
стенок
трубы

**ПОДКЛЮЧЕНИЕ
КОНСТРУКЦИЯ**

Боковое (левое или правое)
Наружный контур - круг, \varnothing 32 мм
Внутренний контур - круг, \varnothing 18 мм



| Высота (A) | Габаритный размер (мм) | | Высота по центрам (A1) | Полка |
|------------|------------------------|-------------|------------------------|-------|
| | Ширина (B) | Глубина (C) | | |
| 565 | 460 | 82 | 500 | нет |
| 565 | 460 | 130 | 500 | да |
| 565 | 560 | 130 | 500 | да |
| 565 | 560 | 82 | 500 | нет |
| 565 | 660 | 82 | 500 | нет |
| 565 | 660 | 130 | 500 | да |
| 565 | 760 | 130 | 500 | да |
| 565 | 860 | 130 | 500 | да |
| 665 | 560 | 130 | 600 | да |
| 665 | 660 | 130 | 600 | да |
| 665 | 660 | 82 | 600 | нет |
| 665 | 760 | 130 | 600 | да |
| 665 | 860 | 130 | 600 | да |

ВАРИАНТЫ ЦВЕТОВ



КОМПЛЕКТАЦИЯ

■ Телескопический крепеж 1 шт

ФИТИНГИ ДЛЯ ВОДЯНЫХ ПОЛОТЕНЦЕСУШИТЕЛЕЙ



| Наименование | Единицы измерения |
|--------------------------|-------------------|
| Уголок г/г 1/2"×1/2" | пара |
| Уголок г/г 1"×1/2" | пара |
| Уголок г/г 1"×1" | пара |
| Уголок г/г 1"×1/2" | пара |
| Уголок г/г 1 1/2"×1 1/2" | пара |



| Наименование | Единицы измерения |
|--------------------------|-------------------|
| Уголок г/ш 1/2"×1/2" | пара |
| Уголок г/ш 1"×1/2" | пара |
| Уголок г/ш 1"×1" | пара |
| Уголок г/ш 1"×1/2" | пара |
| Уголок г/ш 1 1/2"×1 1/2" | пара |

Отражатель в комплекте



| Наименование | Единицы измерения |
|-----------------------------|-------------------|
| Муфта стяжная г/г 1/2"×1/2" | пара |
| Муфта стяжная г/г 1"×1/2" | пара |
| Муфта стяжная г/г 1"×1" | пара |



| Наименование | Единицы измерения |
|-------------------------|-------------------|
| Американка угловая 1/2" | шт. |
| Американка угловая 1" | шт. |
| Американка угловая 1" | шт. |



| Наименование | Единицы измерения |
|---------------------------------|-------------------|
| Соединение прямое г/ш 1/2"×1/2" | пара |
| Соединение прямое г/ш 1/2"×1" | пара |
| Соединение прямое г/ш 1"×1/2" | пара |
| Соединение прямое г/ш 1"×1" | пара |
| Соединение прямое г/ш 1"×1" | пара |

Отражатель в комплекте



| Наименование | Единицы измерения |
|-----------------------------------|-------------------|
| Соединение прямое г/г 1/2"×1/2" | пара |
| Соединение прямое г/г 1"×1" | пара |
| Соединение прямое г/г 1"×1/2" | пара |
| Соединение прямое г/г 1"×1" | пара |
| Соединение прямое г/г 1 1/2"×1" | пара |
| Соединение прямое г/г 1 1/2"×1/2" | пара |



| Наименование | Единицы измерения |
|-------------------------------|-------------------|
| Крепеж для п/с без кольца | шт. |
| Крепеж для п/с с кольцом 1/2" | шт. |
| Крепеж для п/с с кольцом 1" | шт. |
| Крепеж с разъемным кольцом 1" | шт. |



| Наименование | Единицы измерения |
|------------------------|-------------------|
| Американка прямая 1/2" | шт. |
| Американка прямая 1" | шт. |
| Американка прямая 1" | шт. |



| Наименование | Единицы измерения |
|--------------------------------------|-------------------|
| Кран угловой крестовой г/г 1" / 1/2" | пара |



| Наименование | Глубина, мм |
|---------------------------|-------------|
| Отражатель плоский 1/2" | 7 |
| Отражатель плоский 1" | 7 |
| Отражатель плоский 1" | 7 |
| Отражатель средний 1/2" | 16 |
| Отражатель средний 1" | 16 |
| Отражатель разъемный 1" | 7 |
| Отражатель разъемный 1/2" | 7 |



| Наименование | Единицы измерения |
|------------------------------------|-------------------|
| Кран угловой круглый г/г 1" / 1/2" | пара |



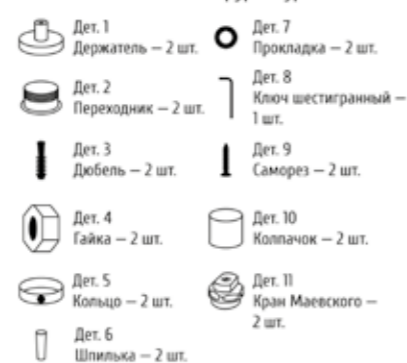
| Наименование | Единицы измерения |
|--------------------------|-------------------|
| Эксцентрик ш/ш 1/2"×1/2" | пара |

ИНСТРУКЦИЯ ПО СБОРКЕ

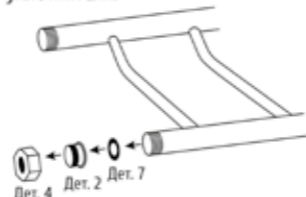
1 Подготовьте необходимый инструмент для монтажа полотенцесушителя.



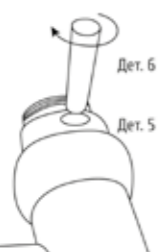
2 Открываем коробку с полотенцесушителем и комплект фурнитуры К1.



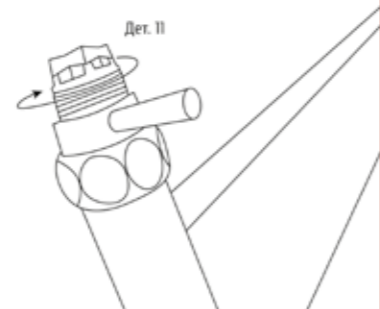
3 Берем один из переходников, надеваем гайку, вкладываем прокладку. Устанавливаем его в верхней части полотенцесушителя при помощи разводного ключа. Повторяем те же действия с другой стороны. Переходник под кран Маевского закручиваем не сильно, чтобы не порвать резиновые уплотнители.



4 Надеваем кольцо на переходник, вкручиваем в кольцо шпильку, затягиваем отверткой. Повторяем ту же операцию с противоположной стороной.



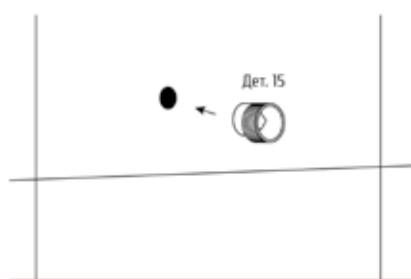
5 Закручиваем краны Маевского в свои гнезда. Проверяем, закрыты ли сами краны Маевского.



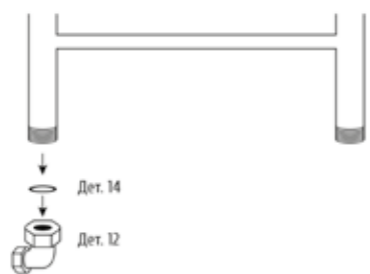
6 Открываем комплект К3.



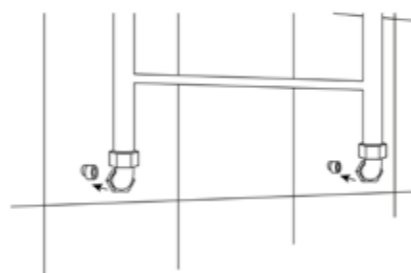
7 На эксцентрики подматываем сантехническую нить (в комплект не входит) и вворачиваем в подводу центральной системы отопления или водоснабжения с необходимым количеством витков.



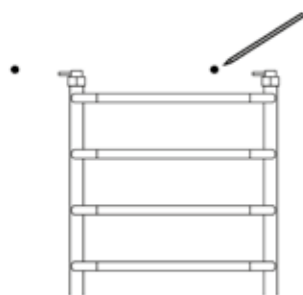
8 Вкладываем прокладки в угловое соединение и накручиваем на полотенцесушитель.



9 Прислоняем к стене полотенцесушитель шпильками и регулируем эксцентриками посадочные места.



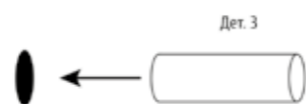
10 Отмечаем места для сверления технологического отверстия под держатели в верхней части полотенцесушителя.



11 Производим сверление технологических отверстий.



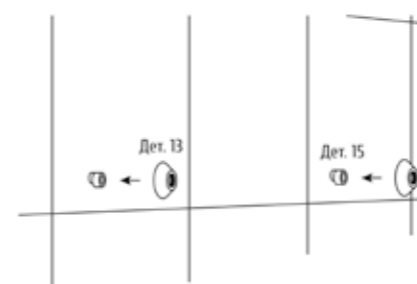
12 Устанавливаем дюбели для настенного крепления в просверленные технологические отверстия.



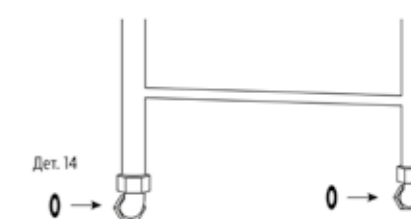
13 Прикручиваем держатели.



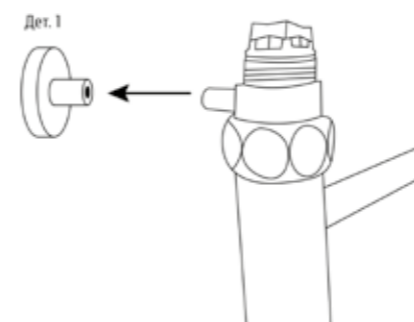
14 На эксцентрики надеваем отражатели.



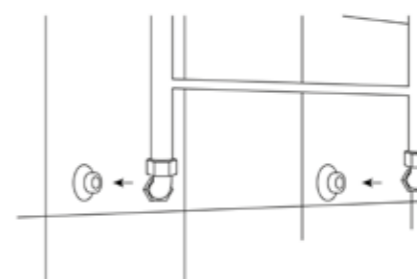
15 В гайки угловых соединений вкладываем прокладки.



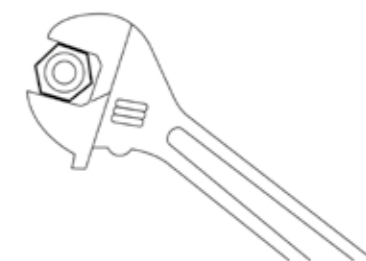
16 Берем полотенцесушитель, вставляем шпильки в держатели и затягиваем шестигранным ключом стопорные винты в держателях.



17 Накручиваем угловое соединение на эксцентрик.



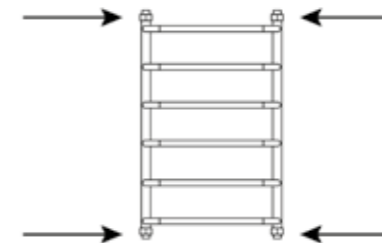
18 Протягиваем все соединения специальным инструментом (разводным ключом).



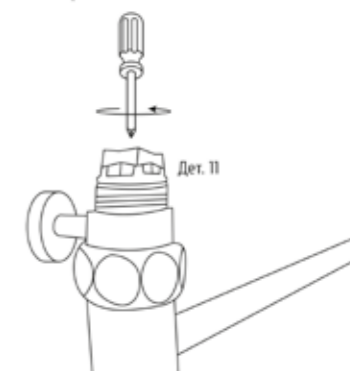
19 Открываем вентили для пуска воды.



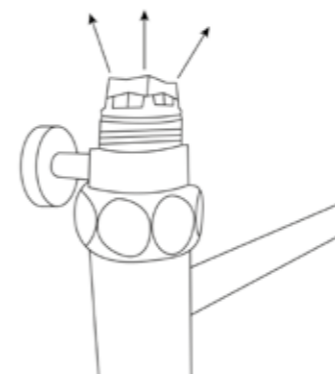
20 Проверяем, нет ли течи (подтягиваем специальным ключом в местах, где образуется течь).



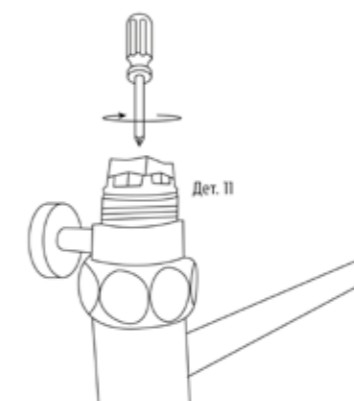
21 Открываем клапан крана Маевского при помощи отвертки или специального ключа.



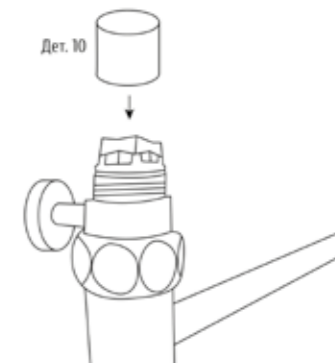
22 Спускаем воздух из полотенцесушителя.



23 Закрываем клапан крана Маевского.



24 Накручиваем оставшиеся верхние колпачки из комплекта К1. Изделие готово к эксплуатации.



ТЕХНИЧЕСКИЕ ХАРАКТЕРИСТИКИ

ВОДЯНЫЕ ПОЛОТЕНЦЕСУШИТЕЛИ

| Тип | Классические и «Фокстроты» |
|---------------------------|---|
| Материал | Пищевая нержавеющая сталь марки AISI304 |
| Толщина стенки коллектора | 2 мм |
| Рабочее давление | 8 атм (24,5 атм max) |
| Давление при испытании | 40 атм |
| Температура воды | 110 °С max |
| Маркировка | лазерная гравировка |
| Гарантия | 5 лет |
| Срок службы | Более 10 лет |
| Производитель | ПК «ДВИН» |
| Комплектация | Полотенцесушитель, упаковка (картонная коробка, полиэтиленовый пакет), гарантийный талон, паспорт на изделие. Фитинги в комплект не входят. |

| Тип | «Лесенки» |
|---------------------------|--|
| Материал | Пищевая нержавеющая сталь марки AISI304 |
| Толщина стенки коллектора | 2 мм |
| Рабочее давление | 8 атм (24,5 атм max) |
| Давление при испытании | 40 атм |
| Температура воды | 110 °С max |
| Маркировка | лазерная гравировка |
| Гарантия | 5 лет |
| Срок службы | Более 10 лет |
| Производитель | ПК «ДВИН» |
| Комплектация | Полотенцесушитель, упаковка (картонная коробка, полиэтиленовый пакет), гарантийный талон, паспорт на изделие, инструкция по сборке, воздухоотводчики (клапан Маевского), телескопические крепежи к стене, набор фитингов зависит от комплектации |

ЭЛЕКТРИЧЕСКИЕ ПОЛОТЕНЦЕСУШИТЕЛИ

| Тип | «Лесенки» |
|---------------------------|--|
| Материал | Пищевая нержавеющая сталь марки AISI304 |
| Толщина стенки коллектора | 2,0 мм |
| Питание электросети | 220 В, 50 Гц |
| Энергопотребление | 100–300 Вт |
| Температура поверхности | регулируется от 20 °С до 60 °С max |
| Теплоноситель | Теплый Дом ЭКО |
| Маркировка | лазерная гравировка |
| Гарантия | 5 лет (на установленный ТЭН — 1 год) |
| Срок службы | Более 10 лет |
| Производитель | ПК «ДВИН» |
| Комплектация | Полотенцесушитель, упаковка (картонная коробка, полиэтиленовый пакет), гарантийный талон, паспорт на изделие, инструкция по сборке, терморегулятор, крепеж для монтажа, теплоноситель Теплый Дом ЭКО |

| Тип | С нагревательным кабелем |
|---------------------------|--|
| Материал | Пищевая нержавеющая сталь марки AISI304 |
| Диаметр трубы | ¾" |
| Толщина стенки коллектора | 1,5 мм |
| Питание электросети | 220 В, 50 Гц |
| Энергопотребление | 35–85 Вт |
| Температура поверхности | 60 °С max |
| Теплоноситель | нет (внутри «сухой» нагревательный кабель) |
| Маркировка | лазерная гравировка |
| Гарантия | 24 месяца от даты продажи изделия |
| Срок службы | Более 10 лет |
| Производитель | ПК «ДВИН» |
| Комплектация | Полотенцесушитель, упаковка (картонная коробка, полиэтиленовый пакет), гарантийный талон, паспорт на изделие, крепеж для монтажа |

ВАРИАНТЫ ПОДКЛЮЧЕНИЯ

Нижнее подключение



Диагональное подключение



Диагональное подключение



Боковое левое подключение (верх/низ)



Боковое правое подключение (верх/низ)



Боковое подключение (Т-модифицированные)

