



Технический каталог ДЕВИ/Ридан

Июль 2024



Содержание

ОБЩАЯ ИНФОРМАЦИЯ		
История компании и брендов.....	4	
Применение кабельных электрических систем обогрева (КЭСО)	4	
Преимущества КЭСО	5	
I. ОБОГРЕВ ПОЛА		
Что нужно знать!	6	
Что нужно соблюдать и контролировать!	6	
Обогрев пола — комфорт. Под плитку с тонким нагревательным матом	7	
Обогрев пола — комфорт и отопление. В стяжку с нагревательным кабелем	8	
II. ОБОГРЕВ КРОВЛИ		
Что нужно знать!	9	
Причины образования сосулек на кровле	9	
Расчетная мощность системы обогрева кровли	9	
Установка в желобах и трубах	9	
Установка на кровле и ендовах	10	
Применение саморегулирующихся кабелей	10	
Рекомендуемые терморегуляторы и кабели	10	
III. ОБОГРЕВ СТУПЕНЕЙ И ПЛОЩАДОК		
Что нужно знать!	11	
Расчетная мощность системы обогрева	11	
Установка на открытых ступенях и автостоянках	11	
Примеры расчета и подбора	11	
Установка в асфальт	12	
Установка под уличную плитку, на дорогах, рампах и мостах	12	
Рекомендуемые терморегуляторы и кабели	12	
IV. ОБОГРЕВ ТРУБОПРОВОДОВ		
Что нужно знать!	13	
Обогрев трубопроводов	13	
Расчет теплотерь	14	
Пример расчета и подбора	14	
Общие рекомендации	15	
Таблица расчета	16	
V. СПЕЦИАЛЬНЫЕ ПРИМЕНЕНИЯ		
Что нужно знать!	17	
Полы холодильных камер и искусственных катков	17	
Двери и ворота	18	
Водостоки	19	
Антенны и провода	19	
Резервуары	20	
Затвердевание бетона	21	
Отопление помещений для животных	21	
Подогрев грунта в теплицах	22	
Подогрев травяных газонов	23	
VI. ШАГ УКЛАДКИ КАБЕЛЯ И МОНТАЖНОЙ ЛЕНТЫ.....		24
ОБЩИЕ РЕКОМЕНДАЦИИ ПО УСТАНОВКЕ		25

КАТАЛОГ ПРОДУКЦИИ

КАБЕЛИ

Нагревательный кабель ДЕВИ Flex-10T	28
Нагревательный кабель ДЕВИ Flex-18T	29
Нагревательный кабель ДЕВИ Snow-30T	30
Саморегулирующиеся нагревательные кабели ДЕВИ (Т)	31
Саморегулирующиеся нагревательные кабели ДЕВИ (С)	32
Саморегулирующиеся нагревательные кабели Ридан (В)	33
Саморегулирующийся нагревательный кабель Ридан Pipeheat-15 (В)	34
Саморегулирующийся нагревательный кабель Ридан Pipeheat-15 с вилкой (В)	35

МАТЫ

Нагревательный мат Ридан TF-150	36
Нагревательный мат Ридан TF-200	37
Нагревательный мат ДЕВИ Comfort Mat-150T	38

ТЕРМОРЕГУЛЯТОРЫ

Терморегулятор ДЕВИ Base	39
Терморегулятор Ридан Twist	40
Терморегулятор ДЕВИ Room	41
Терморегулятор ДЕВИ Classy	42
Терморегулятор ДЕВИ Prime	43
Терморегулятор Ридан Clever	44
Терморегулятор ДЕВИ Compact	45
Терморегулятор ДЕВИ Meteo 850R	46
Терморегулятор ДЕВИ Meteo 850RG	47
Терморегулятор Ридан Multi	48
Терморегулятор RT-820/821-1/822/823	49
Терморегулятор RT-820M-RTC	50
Терморегулятор CRT-02	51

ДОПОЛНИТЕЛЬНОЕ ОБОРУДОВАНИЕ

Датчики температуры на проводе для терморегуляторов	52
Ремонтные наборы	52
Крепления для кабелей	53

ГАРАНТИЙНЫЕ ОБЯЗАТЕЛЬСТВА	55
---------------------------------	----

История компании и брендов

История компании началась в 1993 году, когда международный концерн Danfoss A/S открыл официальное представительство в России, а в 2005 году открыл новое направление — кабельные системы обогрева DEVI.

До 2022 года мы работали над созданием современных и энергоэффективных инженерных систем под именами «Данфосс» и «DEVI».

Сегодня наша команда специалистов, производственные площадки, интеллектуальные разработки и портфолио оборудования представлены на российском рынке брендами ДЕВИ и Ридан.



- Мы представляем продукцию премиум класса на российском рынке и гарантируем **высочайшее качество и надежность!**
- Теплые полы, системы защиты кровель от сосулек и площадок от наледи, защита труб от замерзания и грунта холодильных камер и катков от промерзания, подогрев почвы теплиц и мест содержания животных — все это **кабельные системы ДЕВИ и Ридан!**
- Наши решения создают **оптимальный комфорт и абсолютно безопасны** как для потребителя, так и для окружающей среды!
- Мы предоставляем **реальную гарантию** и осуществляем **профессиональный сервис!**

Применение кабельных электрических систем обогрева

I. Обогрев пола (комфортное или полное отопление) (стр. 6–8)

Тонкие нагревательные маты на самоклеящейся сетке устанавливают под плитку с плиточным клеем для комфортного обогрева. Нагревательные кабели устанавливают в цементно-песчаную стяжку 3–5 см.

II. Обогрев кровли (защита от сосулек) (стр. 9-10)

Нагревательные кабели применяют для установок на кровле для предотвращения образования сосулек и закупорки водостоков.

III. Обогрев ступеней и площадок (защита от наледи) (стр. 11-12)

Нагревательные кабели применяют для установок на открытых подъездных площадках, мостах, лестницах и пандусах для предотвращения образования наледи на поверхности.

IV. Обогрев трубопроводов (поддержание t °C) (стр. 13-16)

Нагревательные кабели применяют для установок на/внутри трубопровода для предотвращения замерзания или поддержания заданной температуры жидкости.

V. Специальное применение (опыт и эксперименты) (стр. 17-23)

Нагревательные кабели могут быть использованы для обогрева мачт телевизионных антенн, подогрева грунта в теплицах и в вольерах, в которых содержатся теплолюбивые животные, а также для подогрева футбольных полей, обогрева дверных проемов и грунта в холодильных камерах, обогрева резервуаров и поддержания заданной температуры в аквариумах, затвердевания бетона в зимний период времени.

**Обогрев пола на выбор:
под плитку, ламинат, ковровое покрытие**

**Обогрев кровли,
водостоков, сливов**



Обогрев труб

Обогрев площадок и ступеней

Преимущества использования кабельного электрического обогрева

1. Оптимальный комфорт (комфортное распределение тепла снизу вверх).
2. Минимальное потребление энергии (оптимальное распределение тепла и точная система контроля).
3. Гибкая система (комфорт или основное отопление, многие типы помещений и покрытий).
4. Невидимый источник тепла (скрытый в конструкции пола источник отопления).
5. Долговечность и отсутствие обслуживания (срок службы кабеля в бетонном полу — более 80 лет).
6. Качество, надежность, гарантия (30 лет на рынке, до 25 лет гарантии).

Об использовании электроэнергии

Использование электроэнергии для отопления представляет собой разумное с экологической точки зрения решение. Электричество — это наиболее эффективный вид энергии, который может транспортироваться без загрязнения окружающей среды.

I. ОБОГРЕВ ПОЛА ЧТО НУЖНО ЗНАТЬ!

Теплоизоляция	<p>Необходима в тех случаях, когда внизу находится холодное помещение или существуют локальные зоны охлаждения (неотапливаемый подвал, грунт и т.п.). Особое внимание — балконам и лоджиям. В качестве теплоизоляционных материалов рекомендуется применять сертифицированные продукты, имеющие достаточную механическую прочность: пробковый агломерат, экструдированный пенополистирол и т.п.</p> <p>Во избежание перегрева нагревательного кабеля между ним и теплоизоляцией необходимо сделать предварительную стяжку (минимальной толщины) или уложить кабель на металлическую сетку (с ячейкой 2–5 см). В этом случае стяжка, заливаемая в один прием, получается монолитной и с армирующим каркасом.</p>
Гидроизоляция	<p>Нагревательный кабель может работать при любой влажности, в том числе и в воде. Место установки гидроизоляции необходимо выбирать из конструктивных соображений или требований строительной документации. Основное условие — нагревательный кабель не должен непосредственно лежать на/под гидроизоляционным слоем. Как и в случае с теплоизоляцией, необходимо сделать минимальную разделительную стяжку, или применить металлическую сетку, или, когда гидроизоляционный слой устанавливается выше нагревательного кабеля, необходимо кабель предварительно залить цементно-песчаной стяжкой.</p>
Покрытие пола	<p>Нагревательный кабель можно устанавливать в стяжку практически под любое покрытие пола. Прежде чем использовать клеящие составы, проконсультируйтесь с производителем покрытия. При установке деревянных или аналогичных по структуре полов непосредственно на бетонную стяжку с нагревательным кабелем необходимо соблюдать инструкции производителя покрытия и технологию его укладки. Материалы с высокими теплоизоляционными свойствами, используемые для настила полов, такие как толстые шерстяные ковры или линолеум на резиновой основе, могут ограничить передачу тепла на поверхность. В подобных случаях необходимо проконсультироваться с производителем этих материалов.</p>
Удельная мощность	<p>Мощность в ваттах, приходящаяся на один квадратный метр площади пола (Вт/ м²). В случае полного отопления эта мощность должна компенсировать расчетные теплопотери помещения и обеспечить необходимую заданную температуру воздуха. Теплопотери главным образом зависят от климатических условий и теплоизоляции здания.</p> <p>Тепловые расчеты системы отопления для конкретных условий должен проводить специалист. Мы предполагаем, что они рассчитаны и информация о них доступна. Результат расчетов позволит определить необходимую мощность нагревательного элемента: кабеля или тонкого мата.</p> <p>В средней полосе России расчетная удельная мощность системы отопления для новых зданий с применением теплоизоляционных материалов составляет 100–150 Вт/м², для старых — может достигать 180 Вт/м².</p>
Способы крепления	<p>Для установки нагревательных кабелей мы рекомендуем использовать монтажную ленту. Стальную ленту укладывают с шагом 50–100 см. Расход ленты в среднем составляет 1–2 м на 1 м² площади (стр. 24). Крепить ленту можно любым способом: дюбелями, гвоздями, клеем и т. п. Для установок на кровле и на трубах возможно использовать специальную широкую монтажную ленту, кровельные зажимы или алюминиевую клейкую ленту повышенной прочности.</p>
Терморегуляторы	<p>Терморегуляторы с датчиком температуры пола используют для комфортного обогрева, с датчиком воздуха — для основного обогрева, а с комбинацией датчиков пола и воздуха — для деревянных и т. п. покрытий пола, когда необходимо установить ограничение температуры пола при общем управлении системой по температуре воздуха.</p>

ЧТО НУЖНО СОБЛЮДАТЬ И КОНТРОЛИРОВАТЬ!

Соответствие ПУЭ-2009	<p>Контролировать омическое сопротивление нагревательных жил кабеля и целостность его изоляции до и после выполнения каждого этапа установки. После монтажа нагревательного кабеля составить реальную схему укладки с указанием основных привязок по месту расположения муфт, уложенных нитей кабеля, термодатчика и т. п. Довести данную информацию до всех специалистов, выполняющих другие строительные работы.</p>
------------------------------	--

ОБОГРЕВ ПОЛА — КОМФОРТ

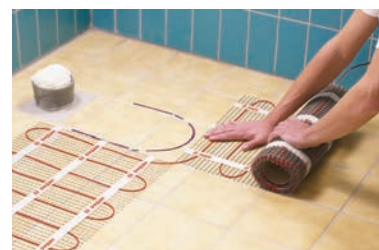
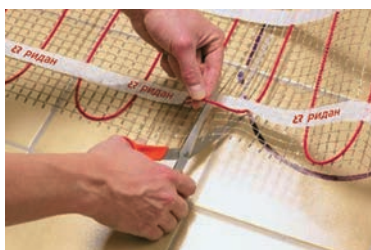
Под плитку с тонким нагревательным матом


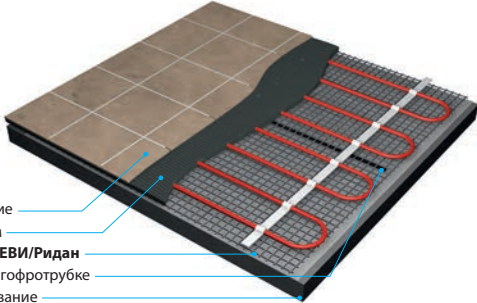
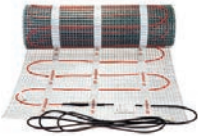
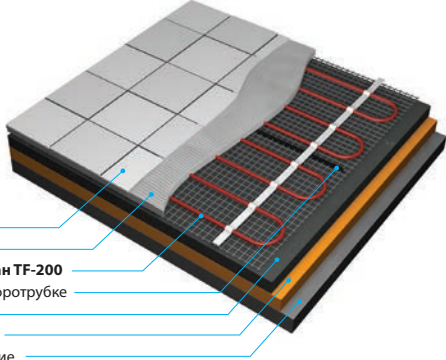
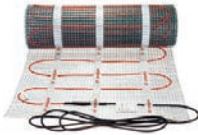
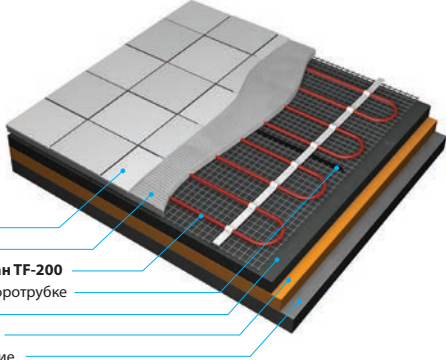
Этапы установки (установку начинают от стены, где будет установлен терморегулятор)

1. Установить датчик температуры пола терморегулятора, который необходимо проложить в пластиковой гофротрубке или тонкостенной медной трубке с наружным диаметром 9–16 мм для возможности его замены.
2. Так как диаметр трубки гораздо больше, чем толщина нагревательного мата, необходимо сделать штробу в полу и, если необходимо, в стене до монтажной коробки. Нельзя перегибать трубку и необходимо поставить заглушку со стороны датчика в полу, чтобы избежать попадания плиточного клея в трубку.
3. У противоположной стены или при обходе места установки стационарного оборудования сетку мата разрезать, и мат повернуть вокруг кабеля в нужном направлении.

Нагревательную часть кабеля резать запрещено!

4. Залить разложенный мат плиточным клеем (без воздушных карманов) и уложить плитку.
5. После высыхания клея (см. рекомендации производителя клея на упаковке) необходимо, чтобы специалист-электрик установил терморегулятор и произвел все необходимые соединения.



Рекомендуемые терморегуляторы и маты	Сечение пола с нагревательным матом	
Терморегуляторы (стр. 39-44)		
Маты ДЕВИ Comfort Mat-150T (стр. 38) Ридан TF-150 (стр. 36)		
Маты повышенной мощности для балконов и лоджий Ридан TF-200 (стр. 37)		

ОБОГРЕВ ПОЛА — КОМФОРТ И ОТОПЛЕНИЕ

В стяжку с нагревательным кабелем

Этапы установки

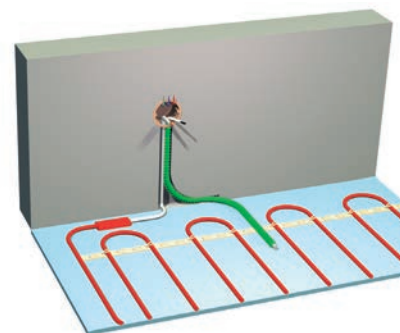
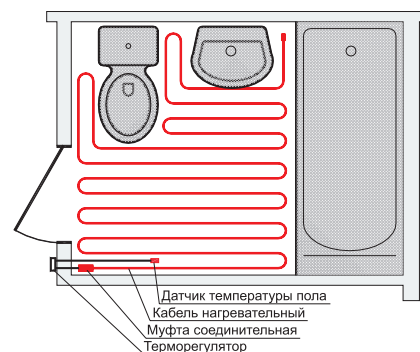
1. Определить место установки терморегулятора (при необходимости сделать штробу в стене для скрытой проводки). Выделить свободную площадь. Нарисовать схему раскладки нагревательного кабеля. При необходимости предусмотреть теплоизоляцию и промежуточный материал (армирующая сетка).
2. Разложить монтажную ленту и закрепить ее на полу (стр. 24).
3. Разложить нагревательный кабель и закрепить на ленте с соблюдением шага укладки. Также на ленте закрепить датчик температуры пола в медной или гофрированной трубке и подвести «холодные» выводы нагревательного кабеля и выводы датчика к месту установки терморегулятора.
4. Трубка термодатчика (Ø9–16 мм) должна быть заглушена со стороны датчика для предотвращения попадания внутрь раствора при заливке стяжки. Противоположный конец трубки выводят в монтажную коробку, в которой затем будет смонтирован терморегулятор. Чтобы обеспечить свободное перемещение термодатчика в трубке (возможность его замены в процессе эксплуатации), рекомендуем при переходе от стены к полу выполнять два больших радиуса изгиба трубки в двух плоскостях.
5. Произвести заливку раствором или смесью (высота стяжки 2–5 см)
6. Уложить покрытие пола (рекомендуем: плитку, кварц-винил, SPC ламинат, керамогранит, ковролин, линолеум).
7. Специалисту-электрику установить терморегулятор и подсоединить термодатчик, «холодные» выводы кабеля и сетевые провода. Провести необходимые замеры.
8. Выдержать цементно-песчаную стяжку примерно 30 дней для затвердевания и включить терморегулятор.

Рекомендации

Нагревательные кабели рекомендуем укладывать на свободную площадь, т.е. на ту площадь, которая не занята стационарным оборудованием (холодильник, плита, кухонная стенка, ванная, стиральная машина, шкаф-купе и т. д.). Расчет шага укладки нагревательного кабеля приведен на стр. 24. Для соблюдения равномерного распределения тепла по поверхности пола толщина бетонной или цементно-песчаной стяжки над кабелем с удельной погонной мощностью 15–20 Вт/м должна быть не менее 3 см, если нет других ограничений (например, по механической прочности). Уменьшить толщину стяжки до 1,5–2 см можно, если использовать нагревательный кабель с меньшей погонной мощностью, например 10 Вт/м.

Для комфортного обогрева рекомендуемая мощность 130–150 Вт/м², для полного обогрева помещения — 150–180 Вт/м², для обогрева балконов — 200–250 Вт/м².

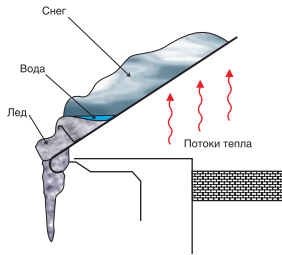
Точные показатели должны быть получены расчетным путем с учетом особенностей помещения и применяемых теплоизоляционных материалов.



Рекомендуемые терморегуляторы и кабели		Сечение пола с нагревательным кабелем
Терморегуляторы (стр. 39-44)		<ul style="list-style-type: none"> декоративное покрытие плиточный клей стяжка 3-5 см датчик температуры в гофротрубке монтажная лента нагревательный кабель ДЕВИ/Ридан мелкоячеистая сетка теплоизоляция мин. 3 см старое бетонное основание
Кабели (стр. 29)		

II. ОБОГРЕВ КРОВЛИ. ЧТО НУЖНО ЗНАТЬ!

Причины образования сосулек на кровле



Рассмотрим картину тепловых потоков для типичной конструкции с чердаком. Тепло, поступающее через верхнее перекрытие и чердачное пространство, достигает кровли. Таким образом, происходит нагрев кровли, что при небольших отрицательных температурах наружного воздуха может привести к положительной температуре на поверхности самой кровли.

В результате происходит таяние снега на кровле, и образуется сток талой воды в водосток, который, в свою очередь, лишен «паразитного» подогрева. В холодном водостоке вода замерзает, образуя сосульки и наледь.

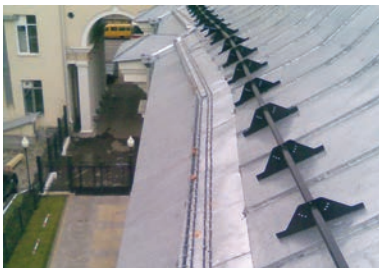
Расчетная мощность системы обогрева кровли

Чтобы определить требуемую удельную мощность на 1 м^2 (макс. 350 Вт/м^2) кабельной системы, устанавливаемой на кровле, и погонную мощность (Вт/м) для желобов и труб, необходимо знать конструктивные особенности кровли, ее тепловой режим, а также местные климатические условия.

Для установки на кровлях используют кабели с погонной мощностью $18\text{--}35 \text{ Вт/м}$. Если нагревательный кабель укладывают на кровле с мягким покрытием (например, рубероид или его аналог) или устанавливают в пластиковых желобах или водосточных трубах, то максимальную погонную мощность следует ограничить до 20 Вт/м . Кроме того, крепление нагревательного кабеля в пластиковых желобах и трубах рекомендуем выполнять на широкой металлической ленте, чтобы исключить прямой тепловой контакт нагревательного кабеля с пластиковой поверхностью.

Для «холодной кровли» и желобов с диаметром $10\text{--}15 \text{ см}$ обычно достаточно двух линий кабеля суммарной погонной мощностью $36\text{--}50 \text{ Вт/м}$. При больших диаметрах количество укладываемых линий нагревательного кабеля соответственно увеличивается. Так, например, для «теплых крыш» суммарная погонная мощность возрастает с $50\text{--}70$ до 100 Вт/м .

Установка в желобах и трубах



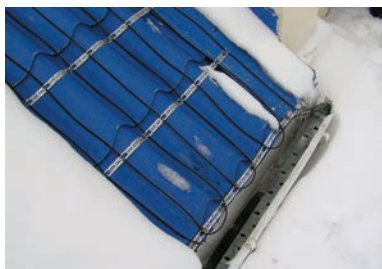
Крепление кабеля в желобе осуществляют с помощью монтажной ленты (оцинкованной, нержавеющей или медной). В желобе ленту крепят, как правило, вытяжными заклепками или саморезами с герметизацией мест сверления силиконовым герметиком. Также необходимо рассмотреть возможность установки нагревательного кабеля змейкой-«дорожкой». Ширина дорожки нагревательной части кабеля должна быть сравнима с толщиной снежного покрова в данной местности. Ширина дорожки может быть от 20 см до 1 м .

Если настенный желоб далеко отходит от края крыши, возникает опасность обледенения этого края. В этом случае рекомендуем установить $1\text{--}2$ линии нагревательного кабеля по линии срыва воды с края крыши (так называемый «капельник»). Вертикальные водосточные трубы — наиболее ответственный элемент всей кровельной системы. Из-за интенсивных конвективных потоков, возникающих в вертикальных трубах, происходит перераспределение тепла по высоте трубы: верхняя часть перегревается, а нижняя сильно охлаждается из-за подсоса холодного воздуха. Для устранения этого явления применяют дополнительный подогрев в нижней части, представляющий собой дополнительные линии кабеля в нижней части трубы.

Для крепления кабеля в трубе длиной более 3 м необходимо использовать механическую разгрузку в виде цепи или троса с элементами крепления кабеля в трубе или специальную широкую ленту. Крепежные элементы необходимо устанавливать так, чтобы отдельные нити нагревательного кабеля в трубах не пересекались и не собирались в клубки. Обычно шаг между элементами крепления составляет $0,3\text{--}0,5 \text{ м}$. В случае, когда водосточные трубы проходят внутри здания через теплые помещения, сопровождающий обогрев необходим лишь в той части трубы, которая подвержена замерзанию (как правило, это верхняя часть от входной воронки до теплого помещения и, может быть, выводной патрубков на улицу в нижней части трубы).

В случае, если водосточные трубы уходят в ливневую канализацию, сопровождающий обогрев необходим до точки промерзания грунта в данной местности. Также могут потребоваться дополнительный обогрев ливневых колодцев и утепление их крышек.

Установка на кровле и ендовах



Необходимость установки кабельной системы на поверхности кровли может возникнуть в нескольких случаях:

- 1) наличие желобов настенного типа,
- 2) отсутствие специальных водоотводных устройств на краю крыши,
- 3) наличие ендов — внутренних углов с вероятностью скопления снега.

Крепление кабеля производят с помощью монтажной ленты аналогично креплению в желобах или **алюминиевой клейкой лентой повышенной прочности**. Важным моментом является защита кабеля от механических повреждений. На поверхности кровли в течение зимы скапливается снег, который, подтаивая и уплотняясь, к весне образует снежно-ледовый пласт. При установившейся положительной температуре воздуха такой пласт целиком сползает с кровли и представляет серьезную опасность как для целостности кровельных конструкций, так и находящихся вблизи здания людей. Таким образом, предотвращение механических повреждений нагревательного кабеля является частной задачей защиты от сползания снежно-ледовых масс.

Основной способ защиты — установка мощного снегоотбойника перед кабельными дорожками. Конструкция снегоотбойника должна быть увязана с силовыми элементами кровли. Кровельные фирмы поставляют готовые элементы снегоотбойников под конкретную конструкцию кровли. На кровлях с желобами настенного типа обычно сам желоб выполняет функцию снегоотбойника (если имеет достаточно прочную конструкцию). В этом случае необходима защита нагревательного кабеля путем закрывания его листами металла, аналогичными материалу кровли.

Применение саморегулирующихся кабелей

ВНИМАНИЕ!

Нельзя соединять два проводника на конце саморегулирующегося кабеля. Это приведет к короткому замыканию!

Саморегулирующиеся нагревательные кабели **ДЕВИ/Ридан** используют для стаивания льда и снега в желобах и водостоках, для защиты труб от замерзания и для поддержания температуры в трубопроводах горячего водоснабжения. У данного вида нагревательных кабелей тепловыделяющим элементом является пластиковая матрица (температурно-зависимый элемент сопротивления), содержащая в себе мелкодисперсный графит и расположенная между двумя параллельными медными проводниками.

При увеличении температуры матрицы происходит ее расширение. Соответственно, увеличивается расстояние между зернами графита, и уменьшается количество микроконтактов между ними. В результате сопротивление кабеля возрастает, а его мощность падает. При уменьшении температуры наблюдается обратная картина. Этим объясняется эффект саморегулирования. Кабель реагирует на изменение температуры в каждой отдельной точке. В результате отсутствует вероятность перегрева отдельных участков кабеля. Так как ток в саморегулирующемся кабеле замыкается параллельно через пластиковую матрицу, то рабочее напряжение (230 В) может быть подано на кабель практически любой длины. Максимальная длина кабельной секции ограничена лишь допустимой токовой нагрузкой на медные проводники. Диаметр изгиба кабеля должен быть не менее 50 мм. Кабель может быть изогнут только по плоской стороне (если он не круглого сечения).

Для уменьшения потребления электроэнергии мы настоятельно рекомендуем при длине кабеля более 10 м включать его, используя терморегуляторы **ДЕВИ/Ридан**.

Все расчеты, которые проводят для систем с саморегулируемыми кабелями, аналогичны расчетам для систем с резистивными кабелями. Единственным отличием является то, что саморегулируемые кабели можно укорачивать или удлинять до требуемой длины.

Рекомендуемые терморегуляторы и кабели

ДЕВИ Meteo 850RG (стр. 47)
ДЕВИ Meteo 850R (стр. 46)
ДЕВИ Compact (стр. 45)
Ридан Multi (стр. 48)
CRT-02 (стр. 51)



ДЕВИ Snow-30T (стр. 30)
ДЕВИ Iceguard-18 (стр. 31-32)
Ридан Iceguard-18 (стр. 33)



III. ОБОГРЕВ СТУПЕНЕЙ И ПЛОЩАДОК. ЧТО НУЖНО ЗНАТЬ!

<p>Расчетная мощность системы обогрева</p>	<p>При расчете требуемой мощности системы стаивания снега и льда на открытой площади на квадратный метр следует учитывать географическое местоположение объекта, специфику установки системы и требования, предъявляемые к системе заказчиком. Устанавливаемая мощность для России — 300–400 Вт/м².</p> <p>Расчетная мощность для таких мест, как мосты и погрузочные платформы, должна быть увеличена на 30–50 %. Для снижения теплопотерь вниз необходимо применять теплоизоляционный материал.</p> <p>Если такой возможности нет, мы рекомендуем использовать максимально возможную установленную мощность (расчет): 300–400 Вт/м² — для автостоянок, мостовых, подъездных дорог, изолированных наружных ступеней, погрузочных рамп и мостов, 350–500 Вт/м² — для неизолированных ступеней, погрузочных рамп и мостов.</p>
<p>Установка на открытых ступенях и автостоянках</p>	<p>Мы рекомендуем предварительно сделать теплоизоляцию ступеней, особенно если они открыты снизу. Если ступени находятся на грунте, то это желательное, но не необходимое условие. При расчете длины кабеля для установок на ступенях необходимо учитывать дополнительный вертикальный переход с одной ступени на другую. При укладке нагревательного кабеля поверхность нужно очистить от камней или острых предметов, которые могут его повредить. Кабель укладывают на подготовленную поверхность непосредственно перед укладкой плитки или финишной бетонной заливкой.</p>
<p>ПРИМЕР РАСЧЕТА И ПОДБОРА №1</p> <p>Объект: 12 ступеней шириной 30 см, высотой 17 см и длиной 100 см.</p> 	<p>Выбираем нагревательный кабель для открытых уличных площадок ДЕВИ Snow-30T и удельную мощность около 400 Вт/м².</p> <p>1. Оцениваем шаг укладки кабеля:</p> $s = \frac{30 \text{ Вт/м}}{400 \text{ Вт/м}^2} \approx 0,075 \text{ м} \approx 7,5 \text{ см}$ <p>На ступень шириной 30 см с таким шагом можем уложить четыре нитки кабеля. Следует иметь в виду, что при монтаже на ступенях нужно сдвигать крайнюю нитку кабеля на самый край заготовки ступени во избежание переохлаждения этой зоны из-за повышенного теплосъема.</p> <p>2. Вычисляем общую длину кабеля:</p> <p>12 ступеней по 4 нитки кабеля длиной 1 м — это 48 м плюс суммарная ширина ступеней 12 • 0,3 м = 3,6 м плюс суммарная высота ступеней 12 • 0,17 м = 2,04 м, итого 53,64 м.</p> <p>Выбираем ближайшую по длине секцию ДЕВИ Snow-30T, 55 м, 1700 Вт.</p> <p>Оставшаяся часть кабеля может быть уложена перед ступенями. В данном примере нет системы отведения талой воды. В этом случае возможно ее замерзание на площадке перед ступенями. Этот вопрос необходимо согласовать с заказчиком на этапе проектирования.</p>
<p>ПРИМЕР РАСЧЕТА И ПОДБОРА №2</p> <p>Объект: автостоянка открытая площадью 140 м²</p>	<p>Выбираем нагревательный кабель ДЕВИ Snow-30T (стр. 30) и берем в расчет удельную мощность 350 Вт/м². Расчетная полная мощность:</p> $140 \text{ м}^2 \cdot 350 \text{ Вт/м}^2 = 49000 \text{ Вт} = 49 \text{ кВт.}$ <p>В рассматриваемом примере удобно делать выбор исходя из возможного шага укладки 7,5 см.</p> <p>Удельная мощность для нагревательного кабеля ДЕВИ Snow-30T будет составлять 400 Вт/м². Выбираем 12 нагревательных кабелей мощностью 4110 Вт (140 м), суммарная мощность которых составит 49,32 кВт.</p> <p>Расчетный шаг укладки: $h = 140 \text{ м}^2 \cdot 100 / 140 \text{ м} \cdot 12 = 8,3 \text{ см}$ получился переменным (не кратен 2,5, если использовать монтажную ленту), поэтому укладывать нагревательные кабели необходимо с переменным шагом 7,5 и 10 см.</p> <p><i>Более подробно о шаге укладки см. на стр. 24.</i></p> <p>При расчете длины монтажной ленты необходимо учитывать, что для внешних площадок шаг укладки ленты должен быть не более 0,5 м.</p> <p><i>Более подробно о расчете длины ленты см. на стр. 24.</i></p>

Установка в асфальт



Перед укладкой асфальта кабель заливают слоем бетона (не менее 2 см), который предотвращает повреждение изоляции кабеля горячим асфальтом. Прежде чем укладывать асфальт, его необходимо охладить до температуры 130–140 °С. Для такого способа установки мы рекомендуем использовать кабель **ДЕВИ Snow-30T**. При укладке асфальта не рекомендуется использовать тяжелое оборудование (каток), чтобы не повредить кабель. Толщина асфальта над нагревательным кабелем должна быть не менее 5 см.

Установка под уличную плитку, на дорогах, рампах и мостах



При установке системы снеготаяния под тротуарную плитку (ФЭМ — фигурные элементы мощения) нужно быть особенно осторожными, чтобы не повредить нагревательный кабель. Поверхность, на которую будут укладывать кабель, должна быть ровной, без углублений, свободной от камней или других острых предметов. Нагревательные кабели устанавливают под песчаной подушкой на глубину 2–3 см. На дорогах существует два способа установки системы стаивания снега и льда: по всей площади или только по колее движения транспорта. Мы рекомендуем использовать первый способ, так как во втором случае могут возникнуть трудности с очисткой снега и ледяных образований вокруг самой колеи. Второй способ рационально применять для небольших площадей, таких как подъезды к частным гаражам. Но и в этом случае, если дорога имеет наклон, то мы рекомендуем использовать нагревательный кабель на всей поверхности. Следует также предусмотреть защиту от замерзания стока тающей воды у основания склона. Необходимо проложить нагревательный кабель в этой водоотводящей системе. Погрузочные рампы — это, как правило, открытые площадки. Мы рекомендуем предварительно теплоизолировать все погрузочные участки и платформы. На тех участках, где это сделать невозможно, необходимо увеличить установленную мощность до 400–500 Вт/м². Мосты всегда полностью открыты снизу. Это значительно снижает эффективность работы нагревательных кабелей, поэтому необходимо предусмотреть установку теплоизоляции под нижней частью моста. Там, где это сделать невозможно, установленная мощность должна быть увеличена до 400–500 Вт/м². При раскладке нагревательный кабель не должен пересекать соединительные термокомпенсационные швы моста.

Рекомендуемые терморегуляторы и кабели


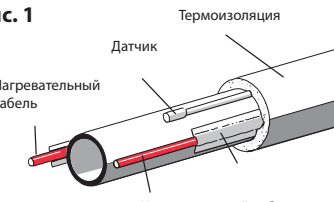
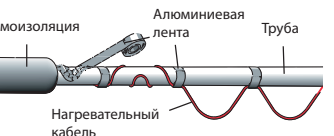
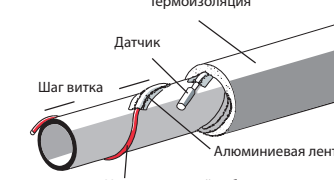
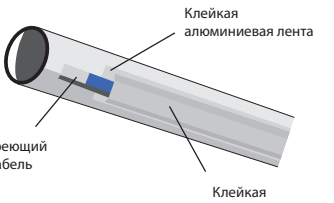
ДЕВИ Meteo 850RG (стр. 47)
ДЕВИ Compact (стр. 45)
Ридан Multi (стр. 48)
CRT-02 (стр. 51)



ДЕВИ Snow-30T (стр. 30)



IV. ОБОГРЕВ ТРУБОПРОВОДОВ. ЧТО НУЖНО ЗНАТЬ!

<p>Использование системы</p> 	<p>Системы обогрева трубопроводов используют для защиты трубопроводов от замерзания (водопроводные и канализационные) или поддержания заданной температуры в трубах (с горячей водой или другими жидкостями). Системы можно монтировать внутри водопроводной трубы или на наружной поверхности. Используют такие системы для труб различного назначения, для внутренних и наружных сетей и для трубопроводов, находящихся как над землей, так и под землей.</p> <p>Из-за больших сезонных колебаний температур наружного воздуха трубопроводы требуют применения теплоизоляционных материалов и подогрева. В большинстве случаев удельной мощности нагревательного кабеля 15 Вт на 1 метр трубы достаточно для защиты от замерзания, если наружный диаметр трубы не более 50 мм, толщина теплоизоляции не менее 50 мм, наружная температура не ниже -30 °С.</p>
<p>Способы установки</p> <p>Рис. 1</p>  <p>Рис. 2</p>  <p>Рис. 3</p> 	<p>Существует несколько способов установки нагревательного кабеля на поверхность трубы. Один или несколько кабелей укладывают по прямой линии вдоль трубы (рис. 1). Кабель укладывают на трубе волнистой линией или оборачивают спиралью (рис. 2, 3). Определить приблизительный шаг витков кабеля после расчета необходимой длины на 1 погонный метр трубы можно по формуле:</p> $h = \frac{\pi \cdot d}{\sqrt{(L_k / L_{тр})^2 - 1}}$ <p>где</p> <p>d, м — наружный диаметр трубы,</p> <p>π — константа (3,14),</p> <p>L_к, м — длина нагревательного кабеля,</p> <p>L_{тр}, м — длина обогреваемого участка трубы.</p> <p>Нагревательный кабель можно установить внутри трубы. Для этого метода установки применяют кабель Ридан Pipeheat-15. Метод эффективен, поскольку кабель находится в прямом контакте с обогреваемой средой. Для этого типа установки необходимо точно измерить участок трубопровода, так как обрезать или сворачивать в петлю нагревательную часть кабеля категорически запрещено.</p> <p>Нагревательный кабель нельзя прокладывать через запорные вентили. Подключение нагревательных кабелей, устанавливаемых в трубах с питьевой водой, необходимо проводить через УЗО (реле тока утечки). Также нужно отметить место установки надписью «ВНИМАНИЕ! НАПРЯЖЕНИЕ КАБЕЛЯ 230 В».</p>
<p>Трубы пластиковые и металлические: выбор оборудования</p> 	<p>Для защиты пластиковых труб от замерзания мощность резистивного нагревательного кабеля не должна превышать 15 Вт/м (при условии проклейки поверхности пластиковой трубы алюминиевой лентой). На саморегулирующийся кабель это ограничение не распространяется. Для металлических труб мощность нагревательного кабеля может быть выше.</p> <p>При монтаже нагревательного кабеля на пластиковую трубу необходимо предварительно проклеить ее поверхность алюминиевой лентой.</p> <p>Для систем защиты от замерзания и поддержания температуры в трубопроводах применяют терморегуляторы ДЕВИ Compact, Ридан Multi или CRT-02. Все терморегуляторы имеют выходы контактов реле и, таким образом, могут управлять кабельной обогревательной системой большой мощности через магнитные пускатели (контакторы).</p>
<p>Дополнительная теплоизоляция</p>	<p>Трубопроводы обычно изолируют пенопластом, минеральной ватой или специально изготовленными для труб теплоизоляционными материалами толщиной от 10 до 100 мм. Теплоизоляционный материал должен быть защищен от проникновения влаги. В противном случае это может привести к снижению теплоизоляционных свойств материала. Если установку над землей выполняют в специальном коробе, он должен быть прочным, безопасным и содержать предупреждающую надпись «ВНИМАНИЕ! НАПРЯЖЕНИЕ КАБЕЛЯ 230 В».</p> <p>При прокладке трубопроводов с установкой системы защиты от замерзания нет необходимости размещать трубопровод ниже уровня промерзания грунта.</p> <p>Нагревательный кабель устанавливают непосредственно на поверхность или внутри трубы. Алюминиевая клейкая лента обеспечивает плотный контакт между кабелем и трубой при наружной установке.</p>

<p>Расчет теплопотерь</p>	<p>Теплопотери 1 м трубопровода в земле рассчитывают по формуле:</p> $q, \text{ Вт/м} = 1,3 \frac{2\pi \cdot \lambda \cdot (t_{\text{вн}} - t_{\text{нар}})}{\ln(4h/d)}, \text{ где}$ <p>h, м — глубина залегания трубы в земле, d, м — наружный диаметр трубы, π — константа (3,14), t_{вн}, °С — температура жидкости внутри трубы, t_{нар}, °С — температура окружающей среды, λ, Вт/м °С — коэффициент удельной теплопроводности грунта (типовое значение 0,5), 1,3 — коэффициент запаса.</p> <p>Для расчета теплопотерь трубопровода, расположенного в воздухе, можно использовать нижеприведенную формулу или таблицу. Определяющими параметрами для расчета являются размер трубы, толщина слоя теплоизоляции и температура окружающей среды:</p> $Q, \text{ Вт} = \frac{2 \cdot \pi \cdot \lambda \cdot L \cdot (t_{\text{вн}} - t_{\text{нар}})}{\ln(D/d)} \cdot 1,3, \text{ где}$ <p>D, м — наружный диаметр трубы с теплоизоляцией, d, м — наружный диаметр трубы, π — константа (3,14), L, м — длина трубы, t_{вн}, °С — температура жидкости внутри трубы, t_{нар}, °С — температура окружающей среды, λ, Вт/м °С — коэффициент теплопроводности теплоизоляции, обычно для современных материалов = 0,04, 1,3 — коэффициент запаса.</p>
<p>ПРИМЕР РАСЧЕТА И ПОДБОРА</p> <p>Водопроводная труба диаметром 1 дюйм с наружной теплоизоляцией толщиной 30 мм. Расположение: г. Архангельск, на улице, открыто. Необходима защита от замерзания в зимнее время с помощью нагревательного кабеля. Установка кабеля — наружная.</p>	<p>Данные для расчета: D = 93,5 мм d = 33,5 мм (наружный диаметр дюймовой трубы 33,5 мм) L = 15 м t_{вн} = 5 °С t_{нар} = -39 °С (температура воздуха наиболее холодных суток с обеспеченностью 0,98) λ = 0,04 Вт/м·К</p> <p>Подставляя все значения в формулу, получим расчетные теплопотери:</p> $Q = \frac{2\pi \cdot 0,04 \cdot 15 \cdot 44 \cdot 1,3}{\ln \frac{93,5}{33,5}} \approx 209,3 \text{ Вт}$ <p>Погонная мощность при этом будет составлять 209,3 : 15 ≈ 14,0 Вт/м.</p> <p>Выбор кабеля:</p> <ol style="list-style-type: none"> для трубы из любого материала подойдет саморегулирующийся кабель Ридан Pipeheat-15. Можно использовать отрезной кабель, код товара 21RT0811R плюс ремнабор 21RT0925R, либо готовую нагревательную секцию длиной 16 м, код товара 21RT0807R; в случае с металлической трубой возможно использование резистивного кабеля ДЕВИ Flex-18T длиной 15 м. <p>Для монтажа нагревательного кабеля потребуется алюминиевая клейкая лента, код товара 19805076R или 19805082R.</p>

Общие рекомендации

Перед монтажом нагревательных кабелей важно проверить трубопровод на предмет повреждения или утечки. Кроме того, трубы после монтажа должны быть теплоизолированы, так как это значительно уменьшает теплопотери. Кабель должен быть аккуратно, без усилия (натяжения) установлен на трубе во избежание повреждений. Он должен плотно прилегать к трубе по всей своей длине. Это можно сделать при помощи алюминиевой липкой ленты.

Пластиковую ленту ПРИМЕНЯТЬ ЗАПРЕЩЕНО!

Кабель нельзя укладывать на острых краях трубы. Не рекомендуем наступать на кабель.

На траншее с трубой должны быть сделаны отметки, указывающие на то, что установлены нагревательные кабели. Также должна быть установлена табличка с предупреждающей надписью, например:

«ВНИМАНИЕ: НАГРЕВАТЕЛЬНЫЙ КАБЕЛЬ 230 В!».

Изолированные трубы должны быть отмечены предупреждающим знаком с наружной стороны теплоизоляционного материала. Если трубы с кабелями установлены над землей, они должны находиться в прочном и безопасном корпусе (коробе), содержащем предупреждающую надпись. Экран нагревательных кабелей должен быть заземлен в соответствии с действующими правилами ПУЭ и СНИП.

Не рекомендуем укладывать кабель при температуре ниже -5°C . При низких отрицательных температурах оболочка кабеля становится жесткой и плохо гнется. После установки необходимо проверить омическое сопротивление нагревательного кабеля и изоляции.

В начале монтажа кабель крепят к трубе при помощи отрезков алюминиевой ленты с интервалом приблизительно 30 см. Затем он должен быть закреплен алюминиевой лентой вдоль по всей длине. Таким образом, нагревательный кабель не будет иметь прямого контакта с теплоизоляционным материалом и будет прочно закреплен к поверхности трубы и иметь хороший теплоотвод. Перед установкой нагревательного кабеля на пластиковой трубе ее поверхность необходимо оклеить алюминиевой лентой или фольгой. Таким образом, тепло от кабеля будет равномерно распределяться по всей длине трубы.

Соединительная муфта между нагревательным кабелем и подводимым соединительным кабелем также должна быть установлена на поверхности трубы с помощью алюминиевой липкой ленты. Датчик терморегулятора должен быть приклеен алюминиевой лентой к поверхности трубы и размещен посередине между линиями кабеля. Диаметр изгиба кабеля должен быть не менее шести диаметров самого кабеля. Нагрузка на кабель при растяжении не должна превышать 25 кг. Кабель необходимо укладывать равномерно, и его линии не должны пересекаться между собой.

В приведенной ниже таблице показана зависимость теплопотерь труб различных диаметров от толщины теплоизоляции и разности температур на поверхности трубы и наружным воздухом.

λ — значение теплопроводности теплоизоляционного материала для этой таблицы принято 0,04.

Белым цветом в таблице выделены теплопотери 1 погонного метра трубы по данным, взятым из приведенного выше примера.

Толщина тепло-изоляции на трубе, мм	ΔT , °C	Диаметр трубы, дюйм/мм																	
		$\frac{1}{2}$ 15	$\frac{3}{4}$ 20	1 25	$1\frac{1}{4}$ 32	$1\frac{1}{2}$ 40	2 50	$2\frac{1}{2}$ 65	3 80	4 100	6 150	8 200	10 250	12 300	14 350	16 400	18 450	20 500	24 600
		Расчетные тепловые потери на 1 погонный метр трубопровода																	
10	20	7,2	8,4	10,0	12,0	13,4	16,2	19	23	29	41	52	64	74	81	92	103	115	137
	30	10,7	12,6	15,0	18,0	20,2	24,4	29	34	43	61	78	95	111	121	138	155	172	205
	40	14,3	16,8	20,0	24,0	26,8	32,5	38	45	57	81	104	127	148	162	184	207	229	274
	60	21,5	25,2	30,0	36,0	40,2	48,7	58	68	86	122	156	191	222	243	276	310	343	411
	80	28,6	33,7	40,0	48,1	53,6	65,0	77	90	114	163	208	255	295	323	368	413	458	548
	100	36,0	42,4	50,3	60,5	67,4	81,7	97	114	144	205	261	320	372	407	463	520	576	689
	120	44,5	52,3	62,2	74,8	83,4	101,0	119	140	177	253	322	395	459	502	572	641	711	850
20	20	4,6	5,3	6,1	7,2	7,9	9,4	11	13	16	22	29	34	40	44	50	56	61	73
	30	6,8	7,9	9,1	10,8	11,9	14,2	16	19	24	33	42	51	60	66	75	83	92	110
	40	9,1	10,6	12,2	14,4	15,8	18,8	22	25	32	44	56	68	80	88	99	111	123	147
	60	13,6	15,7	18,2	21,6	23,9	28,2	33	38	48	67	84	103	120	131	149	167	184	220
	80	18,2	21,0	24,4	28,8	31,8	37,7	44	51	63	89	113	137	160	175	199	222	246	293
	100	23,0	26,4	30,7	36,2	40,0	47,4	55	64	80	112	142	172	202	220	250	280	310	369
	120	28,4	32,8	37,9	44,9	49,4	58,7	68	79	99	138	175	212	249	272	309	346	383	456
30	20	3,6	4,1	4,7	5,5	6,0	7,0	8	9	11	16	20	24	28	31	34	38	43	51
	30	5,4	6,1	7,1	8,2	9,0	10,6	12	14	17	24	30	36	42	46	52	58	64	76
	40	7,3	8,3	9,5	10,9	12,0	14,0	16	19	23	31	40	48	56	61	69	77	85	101
	60	10,9	12,4	14,2	16,4	18,0	21,0	24	28	34	47	59	72	84	91	103	116	128	152
	80	14,5	16,4	18,8	21,8	24,0	28,0	32	37	46	63	79	96	112	122	138	154	170	202
	100	18,2	20,8	23,8	27,6	30,1	35,3	41	47	57	79	100	121	141	153	174	194	214	254
	120	22,7	25,7	29,4	34,1	37,3	43,6	50	58	71	98	123	149	174	190	215	240	265	315
40	20	3,1	3,5	4,0	4,6	4,9	5,8	7	8	9	12	16	19	22	24	27	29	33	39
	30	4,7	5,3	6,0	6,8	7,4	8,6	10	11	14	19	23	28	33	35	40	44	49	58
	40	6,2	7,1	7,9	9,1	10,0	11,5	13	15	18	25	31	37	43	47	53	59	66	78
	60	9,4	10,6	12,0	13,7	14,9	17,3	20	22	27	37	46	56	65	71	80	89	98	117
	80	12,5	14,0	16,0	18,2	19,9	23,0	26	30	37	50	62	75	87	94	107	119	131	155
	100	15,7	17,6	20,0	23,0	25,1	28,9	33	38	46	63	78	94	109	119	134	150	165	196
	120	19,6	22,0	24,8	28,4	31,0	35,9	41	47	57	72	96	116	135	147	166	185	204	242
50	20	2,8	3,1	3,5	4,0	4,3	5,0	6	7	8	10	13	16	18	19	22	24	27	32
	30	4,2	4,7	5,3	6,0	6,5	7,4	9	10	12	16	19	23	27	29	33	37	40	48
	40	5,6	6,2	7,1	8,0	8,6	10,0	11	13	16	21	26	31	36	39	44	49	66	78
	60	8,4	9,4	10,6	12,0	13,8	15,0	17	19	23	31	39	46	54	58	66	73	80	95
	80	11,3	12,5	14,0	16,1	17,4	19,9	23	26	31	42	51	62	72	78	88	97	107	127
	100	14,2	15,7	17,8	20,2	21,8	25,1	28	32	39	52	65	78	90	98	110	123	135	160
	120	17,5	19,6	22,0	25,0	27,0	31,1	35	40	48	65	80	96	112	121	136	152	167	198
75	20	2,4	2,6	2,9	3,2	3,5	3,9	5	6	7	8	9	11	13	14	15	17	19	22
	30	3,5	3,8	4,3	4,8	5,2	5,9	6	7	9	11	14	17	19	21	23	26	28	33
	40	4,7	5,2	5,8	6,5	7,0	7,8	9	10	12	15	19	22	26	28	31	34	38	44
	60	7,1	7,8	8,6	9,7	10,4	11,8	13	15	17	23	28	33	38	41	46	51	56	66
	80	9,4	10,3	11,5	12,9	13,8	15,6	18	20	23	30	37	44	51	55	62	68	75	88
	100	11,9	13,1	14,5	16,2	17,4	19,7	22	25	29	38	47	56	64	69	78	88	94	111
	120	14,6	16,1	17,9	20,0	21,6	24,4	27	31	36	48	58	68	80	86	96	107	117	137
130	16,1	17,8	19,7	22,1	23,8	26,8	30	34	40	52	64	76	87	95	106	117	129	151	
100	20	2,0	2,3	2,5	2,8	3,0	3,4	4	5	6	7	8	9	10	11	12	13	15	17
	30	3,1	3,5	3,7	4,2	4,4	4,8	5	6	7	9	11	13	15	16	18	20	22	26
	40	4,2	4,6	5,0	5,6	6,0	6,7	7	8	10	12	15	18	20	23	24	27	29	34
	60	6,2	6,8	7,6	8,4	9,0	10,1	11	12	15	19	23	27	30	33	36	40	44	51
	80	8,4	9,1	10,1	11,2	12,0	13,4	15	16	19	25	30	35	41	44	49	54	59	69
	100	10,5	11,5	12,7	14,2	15,0	16,8	19	21	24	31	38	45	51	55	61	68	74	86
	120	13,1	14,3	15,7	17,5	18,6	20,9	23	26	30	39	47	55	63	68	76	84	91	107
130	14,4	15,7	17,3	19,2	20,5	22,9	25	28	33	43	51	61	69	75	83	92	101	118	
150	20	1,8	1,9	2,1	2,4	2,5	2,8	3	4	5	6	7	8	9	10	11	12	13	14
	30	2,8	2,9	3,2	3,5	3,7	4,1	5	5	6	7	9	10	11	12	13	15	16	18
	40	3,6	4,0	4,3	4,7	4,9	5,5	6	7	8	10	11	13	15	16	18	19	21	24
	60	5,4	5,9	6,4	7,1	7,4	8,3	9	10	11	14	17	20	22	24	27	29	32	37
	80	7,2	7,8	8,5	9,4	10,0	11,0	12	13	15	19	23	26	30	32	35	39	42	49
	100	7,9	8,3	9,1	10,4	12,3	13,0	15	17	21	28	32	37	42	45	50	54	59	68
	120	11,3	12,3	13,3	14,6	15,5	17,0	19	21	24	30	35	41	46	50	55	60	66	76
130	12,4	12,4	14,6	16,1	17,0	18,8	21	23	26	33	39	45	51	55	61	66	72	84	

V. СПЕЦИАЛЬНЫЕ ПРИМЕНЕНИЯ. ЧТО НУЖНО ЗНАТЬ!

ПОЛЫ ХОЛОДИЛЬНЫХ КАМЕР И ИСКУССТВЕННЫХ КАТКОВ	
<p>Расчетная мощность системы</p>	<p>Проблему промерзания грунта в холодильных камерах и на катках с искусственным льдом можно решить с помощью системы защиты от замерзания. Расчетная мощность для установок систем защиты от промерзания грунта — 15–30 Вт/м² (не менее 15 Вт/м²).</p> <p>Потери энергии вниз зависят от коэффициента теплопроводности конструкции пола, желаемой температуры основания и температуры холодного помещения. Расчет производят в соответствии со следующей формулой:</p> $P, \text{ Вт/м}^2 = K \cdot \Delta t^\circ, \text{ где}$ <p>Δt° — разница температур между основанием пола и воздухом в холодном помещении, K — коэффициент теплопроводности пола в Вт/м²°С.</p>
<p>Установка системы</p>	<p>Установку нагревательных кабелей выполняют так же, как и в случае с обычными бетонными конструкциями полов. Систему обязательно дублируют, так как требуемый гарантийный срок службы составляет около 25 лет, а ремонт системы невозможен.</p> <p>Параллельно устанавливают две кабельные системы: одна из них является основной (рабочей), а вторая — резервной. Нагревательный кабель должен быть уложен под теплоизоляцией пола, так как необходимо защитить от замерзания фундамент пола. Кабели должны быть установлены непосредственно на поверхности грунта или фундамента и расположены на глубине, по крайней мере, на 5 см ниже слоя теплоизоляции. Если в помещении есть какие-либо опорные элементы, устанавливаемая мощность в основании вокруг этих элементов должна быть выше, поскольку в этих местах возникают нисходящие тепловые потоки (теплопотери через неизолированные бетонные и стальные конструкции).</p>
<p>Выбор оборудования</p>	<p>Возможный выбор кабеля: ДЕВИ Flex-10T, погонная мощность которого 10 Вт/м (230 В). При укладке этого кабеля с шагом 35 см установленная мощность будет равна 30 Вт/м².</p> <p>Систему защиты от промерзания комплектуют терморегулятором ДЕВИ Compact, Ридан Multi или CRT-02. Таким образом, «Система № 1» является основной, и устанавливают ее на поддержание температуры +5 °С.</p> <p>«Система № 2» является резервной и ее устанавливают на поддержание температуры +3 °С.</p> <p>К выходу подключения нагревательного кабеля «Системы № 2» дополнительно подключают устройство аварийной сигнализации (звонок, лампа и т.п.). В случае каких-либо отказов «Системы № 1» температура в зоне установки падает, и при достижении +3 °С включается нагревательный кабель «Системы № 2».</p> <p>Одновременно с этим включается сигнализация, предупреждающая о необходимости диагностики основной системы. Большие помещения имеет смысл разделять на зоны с отдельными системами в каждой. Например, помещение площадью 300 м² можно разделить на три зоны с двумя системами в каждой. Датчики на проводе для терморегуляторов всегда должны быть уложены в защитную гофротрубку для простоты замены.</p> <div data-bbox="587 1765 1406 2101"> <ul style="list-style-type: none"> армированный бетон теплоизоляция гидроизоляция армированный бетон датчик температуры в гофротрубке монтажная лента нагревательный кабель ДЕВИ/Ридан основание грунт </div>

ДВЕРИ И ВОРОТА

Использование системы



Холодные помещения постоянно подвержены образованию льда и инея. Например, на открытой двери может появиться лед. Для подогрева конструкции дверных проемов рекомендуется использовать саморегулирующиеся кабели **ДЕВИ/Ридан Iseguard** или **Pipeguard**.
Подвижные элементы раздвижных и вращающихся дверей также подвержены угрозе обледенения. Это касается не только холодильных камер, но также и гаражных ворот и дверей моек для машин и других помещений, где существует вероятность образования наледи. Предупредить возникновение этих проблем можно с помощью нагревательных кабелей.

Расчетная мощность и установка кабеля

Для наружных ворот и дверей холодных помещений расчетная мощность на погонный метр составляет 10–20 Вт для каждой конструкции. Для пола под вращающимися дверями и подвижными элементами внешних ворот расчетная мощность должна соответствовать мощности систем стаивания снега и льда (350–400 Вт/м²).
Установку нагревательного кабеля на ворота, двери и т.п. выполняют путем приклеивания его с помощью алюминиевой ленты к задней (тыльной) части конструкции перед ее монтажом. Для защиты от обмерзания направляющих планок в полу нагревательный кабель укладывают в бетон непосредственно под планкой.
Важно, чтобы кабель был уложен так, чтобы впоследствии он не был поврежден при установке планки.

Выбор оборудования

Для обогрева элементов ворот используют саморегулирующиеся кабели, которые можно устанавливать в металлические профили или крепить на поверхности с помощью алюминиевой клейкой ленты. Это кабели серий **ДЕВИ/Ридан Pipeguard**. Резистивные нагревательные кабели **ДЕВИ Snow-30T** используют для установки в бетон, например, под направляющие планки ворот, вращающиеся двери и т. д.
Системы обогрева ворот, как правило, работают в постоянном режиме. Для других установок рекомендуется использовать электронные терморегуляторы с выносными датчиками температуры, например, простые модели **RT-821-1**, **RT-820M-RTC**, **CRT-02**, **ДЕВИ Compact** и **Ридан Multi**.
При монтаже на металлических конструкциях датчик температуры крепят так же, как и нагревательный кабель, с помощью клейкой алюминиевой ленты.
При установке под направляющие планки гофротрубку с датчиком укладывают в бетон максимально близко к обогреваемой части планки.

ВОДОСТОКИ

Использование системы



Ливневые стоки дождевой и талой воды часто устанавливают на рампах, мостах и эстакадах, а дренажные системы для отвода воды — в низкой местности. Географические условия и суточные изменения температуры в районе 0 °С могут привести к обледенению водостока, что станет причиной образования льда во всей системе. В периоды оттепели система стока не оттаивает полностью, и талая вода не успевает стечь до новых заморозков. Происходит дальнейшее обмерзание системы, которое нарушает ее работоспособность, а в худшем случае приводит к ее разрушению. Этим проблемам можно избежать, установив нагревательные кабели в водосточные и дренажные трубы.

Расчетная мощность, установка кабеля и выбор оборудования

Расчетная мощность для систем защиты от обледенения и стаивания снега и льда в зависимости от местных климатических условий составляет 200–400 Вт/м². Для большинства типов водосточных труб погонная мощность на метр составляет 30–50 Вт. Нагревательный кабель может быть присоединен к решетке и трубам с помощью монтажной ленты через каждые 30 см. Этим также обеспечивается необходимое расстояние между нагревательными линиями кабеля. Шаг укладки — 5–7,5 см. Для защиты водосточных решеток и труб от обледенения используют электрические нагревательные кабели **ДЕВИ Flex-18T** мощностью 18 Вт/м и терморегуляторы **ДЕВИ Compact**, **ДЕВИ Meteo 850R**, **ДЕВИ Meteo 850RG**, **Ридан Multi** или **CRT-02**. Терморегуляторы с датчиками температуры обеспечивают включение подогрева только в случае возникновения угрозы обледенения.

Пример расчета и подбора



Крутая рампа, ведущая вниз к гаражу, заканчивается перед воротами. Для отвода дождевой и талой воды непосредственно перед воротами была установлена водосточная решетка. Необходимо защитить решетку от обледенения, а дренажную канавку прогреть для обеспечения беспрепятственного стока воды. Ширина ворот 3,5 м, размер водостока 10 × 10 см. Водосток уходит на глубину ниже уровня промерзания (приблизительно 1,5 м). В желобе устанавливают 4 нити нагревательного кабеля и 2 нити в водосток. Общая длина кабеля $3,5 \cdot 4 + 1,5 \cdot 2 = 17$ м. Кабель **ДЕВИ Flex-18T** 310 Вт длиной 17,5 м обеспечит свободный сток талой воды.

АНТЕННЫ И ПРОВОДА

Использование системы



Системы отопления **ДЕВИ/Ридан** используют в качестве систем защиты от обледенения мачтовых, параболических антенн и т. п., где существует риск падения снега и льда (сосулек) на пешеходов или обледенение может нарушить нормальную работу оборудования. Еще один немаловажный положительный момент — отсутствие необходимости удалять лед и снег вручную.

Расчетная мощность, установка кабеля и выбор оборудования

Как правило, используют резистивные нагревательные кабели **ДЕВИ Flex-18T** мощностью 18 Вт/м или саморегулирующиеся кабели **ДЕВИ/Ридан 18-40 Вт/м**. Поскольку главной задачей системы является предотвращение образования наледи, расчетная мощность приблизительно составляет 200–300 Вт/м². Мощность системы на 1 м² зависит от типа конструкции, поэтому трудно дать какие-либо общие рекомендации. Обычно кабель укладывают с шагом 5–7,5 см. Способ крепления электрических нагревательных кабелей к мачтам, проводам, антеннам и т. п. зависит от конкретной задачи, но часто кабели крепят с помощью алюминиевой клейкой ленты или спиралью оборачивают вокруг нужного элемента конструкции. Для таких установок рекомендуем использовать терморегулятор **ДЕВИ Compact** или **CRT-02**.

РЕЗЕРВУАРЫ

Использование системы



Необходимость защиты труб и резервуаров от замерзания возникает с целью поддержания свободного тока транспортируемых жидкостей, а также для обеспечения минимально допустимой температуры в системах резервуаров, чтобы избежать проблем, связанных с застоями жидкости, коагуляцией или загустением. Системы защиты от замерзания можно использовать для различных резервуаров и контейнеров в сельском хозяйстве и промышленности.

Расчетная мощность, установка кабеля и выбор оборудования

Даже при хорошей теплоизоляции резервуара для поддержания определенной температуры необходимо компенсировать теплотери. Задачу можно решить, установив нагревательный кабель на подводящих трубах и резервуаре. Существует ряд условий, необходимых для расчета требуемой мощности:

- резервуар должен быть теплоизолирован по всей поверхности;
- систему используют только для поддержания температуры, а не для ее увеличения.

Требуемые данные:

$t_{вн}$, °C — температура жидкости резервуара,
 $t_{нар}$, °C — наружная температура,
 $\Delta t = t_{вн} - t_{нар}$, °C, — разница между температурой жидкости и наружной температурой,
 S , м² — общая площадь поверхности резервуара,
 d , м — толщина теплоизоляции,
 λ , Вт/м °C — теплопроводность теплоизоляции,
 1,3 — коэффициент запаса.

Формулы для расчета

Коэффициент теплопроводности теплоизоляции толщиной d , м:

$$K = \lambda/d, \text{ Вт/м}^2 \text{ °C}$$

Теплотери:

$$Q = S \cdot K \cdot \Delta t \cdot 1,3, \text{ Вт}$$

Нагревательный кабель должен быть равномерно уложен на всей поверхности резервуара. Если такой возможности нет, то нагревательный кабель устанавливают на нижней части резервуара. Крепление кабеля осуществляют **алюминиевой клейкой лентой повышенной прочности**.

Нагревательные резистивные кабели **ДЕВИ/Ридан** мощностью 18 Вт/м и саморегулирующиеся кабели используют для защиты резервуаров от замерзания. Применяют терморегуляторы **ДЕВИ Compact**, **Ридан Multi** или **CRT-02**.

ЗАТВЕРДЕВАНИЕ БЕТОНА

<p>Использование системы</p>	<p>Кабельные системы применяют для затвердевания бетона в зимний период при отрицательной температуре, когда нет возможности перенести сроки строительных работ. Системы используют для всех проектов, где необходимо обеспечить нормальный процесс затвердевания бетона.</p>
<p>Расчетная мощность, установка кабеля и выбор оборудования</p>	<p>Требуемая мощность приблизительно 400 Вт/м³ при температуре -10 °С или ниже. Если температура опускается ниже -10 °С, конструкцию необходимо накрыть теплоизоляционным матом. Мощность не должна превышать 400 Вт/м³, так как это может ускорить нормальный процесс затвердевания бетона, привести к снижению качества конструкции или ее повреждению. В зависимости от наружной температуры система может поддерживать температуру около 1...2 °С в течение недели. В таком случае мощность может быть постепенно уменьшена.</p> <p>Нагревательные кабели крепят к арматуре будущей бетонной конструкции (бетонная плита, фундамент или стена) при помощи проволоки, хомутов и т. п. Кабели не должны пересекаться или соприкасаться. Диаметр изгиба кабеля должен быть не менее 6 диаметров самого кабеля. Кабель не должен контактировать с материалом теплоизоляции. Нагревательный кабель должен быть установлен по внешнему краю наружной поверхности (как минимум на 5 см ниже поверхности) бетонной плиты.</p> <p>В установках для затвердевания бетона используют нагревательные кабели ДЕВИ Flex-18T мощностью 18 Вт/м и терморегуляторы ДЕВИ Compact, Ридан Multi или CRT-02.</p>
<p>Пример расчета и подбора</p> <p>Завод производит сборные элементы железобетонных конструкций.</p>	<p>Элементы конструкции стен имеют размер 265 × 255 × 10 см (высота × ширина × толщина). Общее количество используемого бетона 0,676 м³.</p> <p>Поскольку элементы изготавливают на открытом воздухе, необходимо обеспечить процесс затвердевания бетона и защитить изделия от замерзания воды в зимний период. Для защиты такого элемента от замерзания используем нагревательный кабель со следующей мощностью: 0,676 м³ • 400 Вт/м³ = 270 Вт.</p> <p>Можно выбрать нагревательный кабель ДЕВИ Flex-18T 270 Вт (230 В), 15 м. Кабель крепится к арматуре с шагом приблизительно 45 см. Для управления температурой нагревательный кабель подключают к терморегулятору ДЕВИ Compact или CRT-02 с датчиком температуры, помещенным в бетон между двумя линиями кабеля.</p> <p>Терморегулятор настраивают на поддержание температуры в бетоне от 2 °С до 3 °С. При средней наружной температуре воздуха -8 °С и периодом затвердевания 7 дней потребление энергии будет не более 10–20 кВт/ч.</p>

ОТОПЛЕНИЕ ПОМЕЩЕНИЙ ДЛЯ ЖИВОТНЫХ

<p>Использование системы</p> 	<p>В сельском хозяйстве часто возникают проблемы с созданием для животных оптимальных температурных режимов. Оптимальное решение — установка нагревательных кабелей в пол. В свинарниках с новорожденными поросятами в течение первых двух дней необходимо поддерживать температуру около 30 °С. На протяжении следующих 4 недель температура должна быть постепенно понижена до 18 °С. Этого легко добиться с помощью электронного терморегулятора.</p> <p>В инкубаторах с цыплятами выгодно установить систему электрического подогрева пола при помощи нагревательных кабелей. Помимо экономии электроэнергии получаем сухую поверхность, которая легко очищается, и необходимый температурный режим, что в значительной мере снижает риск заболеваний и т. д.</p>
<p>Расчетная мощность, установка кабеля и выбор оборудования</p>	<p>Рекомендуемая мощность для помещений, в которых содержатся птицы и животные:</p> <ul style="list-style-type: none"> • цыплята — 200 Вт/м², • поросята массой до 20 кг — 200 Вт/м², • свиньи массой от 20 до 50 кг — 150 Вт/м², • свиньи массой более 50 кг — 100 Вт/м². <p>Установка на фермах выполняется так же, как и обычная установка в бетонных полах. Для повышения эффективности работы системы необходимо предусмотреть качественную теплоизоляцию пола снизу. На фермах можно устанавливать нагревательные кабели ДЕВИ Flex-18T мощностью 18 Вт/м. Для управления системой применяют терморегулятор ДЕВИ Compact, Ридан Multi или CRT-02.</p> <p>Рекомендуем устанавливать терморегулятор для каждого загона или группы загонов свинарника, чтобы можно было управлять температурой каждого из них в отдельности.</p>

ПОДОГРЕВ ГРУНТА В ТЕПЛИЦАХ

Использование системы

Для ускорения роста и репродукции растений в оранжереях и теплицах, а также для продления сезона сбора урожая, почву можно начинать подогревать сразу же с приходом весны.

Кроме того, подогрев почвы облегчает процесс выращивания теплолюбивых растений, которые обычно растут только в субтропических (тропических) широтах.

Системы подогрева грунта используют в оранжереях, на клумбах, грядках с рассадой и в боксах для проращивания семян.

Расчетная мощность, установка кабеля и выбор оборудования



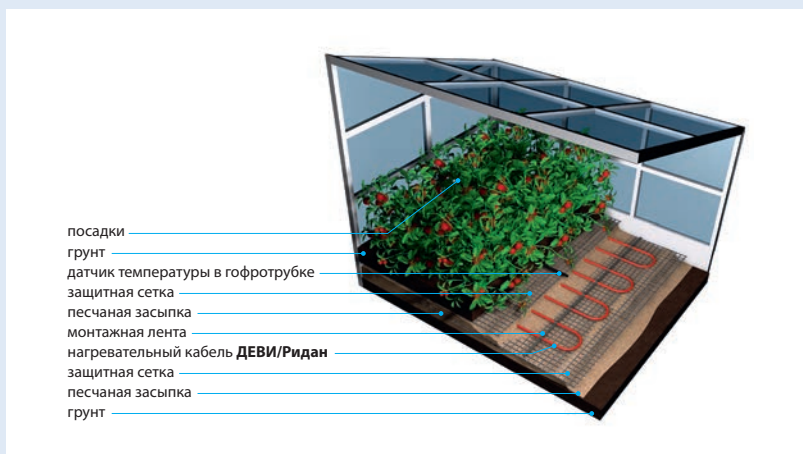
Для достижения оптимальной температуры почвы обычно требуется мощность 75–100 Вт/м². Мощность нагревательного кабеля не должна превышать 18 Вт/м, так как при слишком высокой температуре вероятен риск пересушить корневую систему растений.

Чтобы минимизировать теплопотери вниз, необходимо использовать современные теплоизоляционные материалы с низким коэффициентом влагопоглощения (например, вспененный полистирол). Теплоизолятор должен быть покрыт 10-сантиметровым слоем песка (гравий не допускается), в который укладывают нагревательный кабель таким образом, чтобы толщина слоя песка над и под ним была по 5 см. Расстояние между витками кабеля должно быть около 15 см. На слой песка, насыпанный над кабелем, укладывают металлическую сетку или мат для защиты кабеля от повреждений лопатами или другими строительными инструментами. Плодородный грунт насыпают поверх песка.

Для таких установок обычно используют кабели **ДЕВИ Flex-18T** мощностью 18 Вт/м.

Для управления системой применяют терморегулятор **ДЕВИ Compact**, **Ридан Multi** или **CRT-02**. Датчик должен быть помещен в почву.

Оптимальная температура почвы зависит от вида растений и их возраста (необходимо проконсультироваться со специалистом-ботаником). В оранжереях средняя температура на уровне корней от 15 до 25 °С. На клумбах и грядках с рассадой может достигать 30 °С.



ПОДОГРЕВ ТРАВЯНЫХ ГАЗОНОВ

Использование системы

С помощью нагревательных кабелей **ДЕВИ Snow-30T**, установленных в грунте футбольного поля или поля для гольфа, можно прогреть почву и ускорить или продлить рост травяного покрытия. Таким образом, поле будет готово к использованию на 1–2 месяца раньше, чем обычно, а сезон может быть продлен на 2–3 месяца осенью.

Расчетная мощность, установка кабеля и выбор оборудования



На футбольных полях международного размера (70 × 110 м) общая мощность системы составляет от 400 до 750 кВт.

Нагревательные кабели **ДЕВИ Snow-30T** можно устанавливать как на подготовленном к игре поле, так и при восстановлении травяного покрова. Последний способ подразумевает укладку нагревательного кабеля непосредственно в грунт. Травяной покров должен быть ровным. Поле должно быть оборудовано эффективной системой дренажа. Установка выполняется с помощью специального плуга, способного удерживать от 1 до 3 катушек нагревательного кабеля одновременно и, разрезая почву, устанавливая кабель на нужной глубине.

Расстояние между нитками кабеля зависит от его погонной мощности и расчетной мощности на м². Эта величина лежит в пределах 20–40 см. Поверхность грунта практически не повреждается и готова к использованию спустя 10–15 дней после установки. Нагревательные кабели устанавливают на 20–30 см ниже поверхности, чтобы избежать их повреждения при использовании спортивных снарядов с острыми наконечниками и прочими инструментами технических служб.

Практика применения системы показала, что в весенне-осенний периоды температура в прикорневой зоне на глубине около 10 см от поверхности находится в пределах от 6 до 10 °С. Когда поле не используется, для поддержания необходимого тепла и влажности почвы его накрывают пленкой или аналогичным материалом.

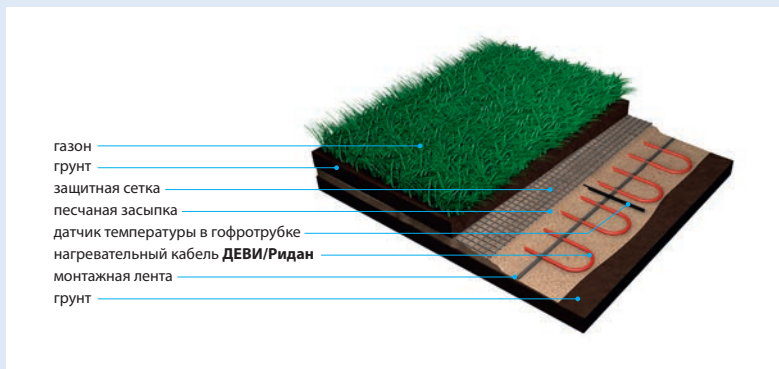
Для обогрева травяного покрова используют нагревательные кабели **ДЕВИ Snow-30T** мощностью 30 Вт/м (230 или 400 В).

Для регулирования температуры необходимо использовать терморегулятор **Ридан Multi** с расположением датчика температуры в корневой зоне на глубине около 10 см от поверхности.

Область подогрева может быть разделена на несколько зон (например, на 4 зоны — по количеству мачт освещения), чтобы иметь возможность управлять температурным режимом каждой зоны отдельно. Для системы отопления большой мощности используют нагревательные кабели, рассчитанные на напряжение 400 В.

Необходимую расчетную мощность системы, несмотря на достаточно большие цифры, на современных больших стадионах получить возможно. На таких стадионах устанавливают мощные системы освещения, которые используют только во время проведения матчей. Несложно сделать необходимые изменения, чтобы электроэнергию использовать для кабельной системы в периоды, когда не используют систему освещения.

Нагревательный кабель рекомендуем включить весной заранее, за 4–6 недель до начала использования поля, так как рост травы должен начаться до момента использования поля стадиона без каких-либо рисков ее повреждения. Согласно ПУЭ и СНиП, в целях безопасности нагревательный кабель под травяным покровом должен быть экранированным, заземлен, и необходимо использовать реле токов утечки (УЗО).



VI. ШАГ УКЛАДКИ КАБЕЛЯ И МОНТАЖНОЙ ЛЕНТЫ. ЧТО НУЖНО ЗНАТЬ!

РАСЧЕТЫ ШАГА УКЛАДКИ НАГРЕВАТЕЛЬНОГО КАБЕЛЯ И МОНТАЖНОЙ ЛЕНТЫ

Шаг укладки нагревательного кабеля



Шаг укладки нагревательного кабеля — расстояние между его линиями. Для системы «Теплый пол» при увеличении расстояния между линиями кабеля на поверхности пола могут появиться холодные зоны («тепловая зебра»)!
Чем больше шаг укладки, тем толще должен быть слой бетона над кабелем, чтобы обеспечить равномерное распределение температуры на всей поверхности пола. Не рекомендуем для системы «Теплый пол» превышать шаг укладки кабеля более 12,5 см при минимально возможной толщине стяжки 3 см для обычного цементно-песчаного раствора.

Для тонких стяжек рекомендуем использовать кабель **ДЕВИ Flex-10T** с шагом укладки не более 10 см. При расчете шага укладки кабеля следует помнить о минимально допустимых значениях мощности для кабельных систем отопления!

Для тонких стяжек рекомендуем использовать кабель **ДЕВИ Flex-10T** с шагом укладки не более 10 см. При расчете шага укладки кабеля следует помнить о минимально допустимых значениях мощности для кабельных систем отопления!

При установке нагревательных кабелей **ДЕВИ/Ридан** мы рекомендуем использовать монтажную ленту, изготовленную таким образом, что расстояние между витками кабеля можно выбирать с интервалом в 2,5 см (2,5 см, 5 см, 7,5 см, 10 см, 12,5 см, 15 см, 17,5 см и т.д.).

Для расчета расстояния шага укладки нагревательного кабеля можно использовать две формулы.

1. По общей длине кабеля:

$$h = \frac{S_y \cdot 100}{L_k} \text{ (см)}$$

, где

S_y — площадь укладки, м²,

L_k — длина нагревательного кабеля, м.

2. По общей удельной мощности:

$$h = \frac{P_{\text{ног}} \cdot 100}{P_{\text{уд}}} \text{ (см)}$$

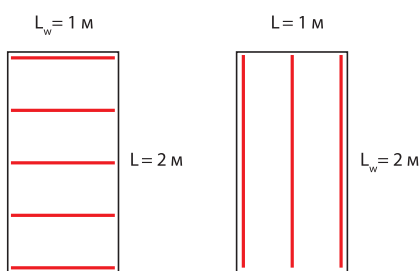
, где

$P_{\text{ног}}$ — погонная мощность кабеля, Вт/м,

$P_{\text{уд}}$ — расчетная удельная мощность, Вт/м².

При расчете шаг укладки не всегда кратен шагу креплений на монтажной ленте. В этом случае рекомендуем укладывать нагревательный кабель с переменным шагом.

Расчет длины и расстояний между полосами монтажной ленты



Для бетонных полов, где кабель покрыт слоем стяжки 3 см и более и шаг укладки кабеля превышает 10 см, расстояние между полосами монтажной ленты должно быть не более 50 см. Для полов с минимальной стяжкой, где кабель покрыт слоем специальной мастики 1–2 см, а шаг укладки кабеля — 10 см или меньше, максимальное расстояние между полосами монтажной ленты должно быть не более 25 см. Допускается и большее расстояние между полосами ленты. Основным условием является недопустимость смещения уложенных линий нагревательного кабеля при заливке.

Формула для расчета длины монтажной ленты:

Общая площадь установки (м²) • 100 (см/м) + L_w (м)

Расстояние между линиями монтажной ленты (см)

L_w — длина стены, параллельно которой укладывают монтажную ленту.

Общие рекомендации по установке

При установке нагревательных кабелей необходимо соблюдать следующие правила:

1. Применять нагревательный кабель согласно рекомендациям **Ридан Трейд**.
2. Подключение проводить стационарно без использования разъемных соединений типа вилка/розетка (кроме саморегулирующихся кабелей Ридан Pipeheat-15 с вилкой) и в соответствии с действующими правилами ПУЭ.
3. Электрические подключения должен проводить только квалифицированный электрик.
4. Электрические подключения производить через устройство защитного отключения (УЗО) с номинальным отключающим дифференциальным током не более 30 мА (10 мА — для ванных комнат). В системах с применением большого количества нагревательных кабелей (большая мощность и сила тока) параметры УЗО могут отличаться от указанных (см. ПУЭ).
5. Соблюдать рекомендованную мощность на 1 м² и не превышать максимальную.
6. Устройство теплоизоляции пола производить согласно СНиП, чтобы свести к минимуму теплопотери вниз.
- 7. Категорически запрещается укорачивать, удлинять или подвергать механическим воздействиям нагревательный кабель.**
8. Укладывать кабель необходимо на основание, очищенное от мусора и острых предметов.
9. Диаметр изгиба кабеля должен быть не менее 6 диаметров кабеля.
10. Линии нагревательной части кабеля не должны касаться друг друга или пересекаться между собой.
11. Заземление нагревательного кабеля производить в соответствии с действующими правилами ПУЭ и СНиП.
12. Перед и после укладки кабеля, а также после заливки раствором следует замерить омическое сопротивление кабеля и сопротивление его изоляции. Сопротивление кабеля должно соответствовать указанному на соединительной муфте в диапазоне от -5 до +10 %. Сопротивление изоляции проверяют специальным прибором (мегаомметром) с рабочим напряжением 500–2500 В.
13. Для управления кабельной системой **ДЕВИ/Ридан** использовать терморегуляторы **ДЕВИ/Ридан**.
14. Перед укладкой начертить план с указанием мест расположения муфт (соединительной и концевой), соединительного кабеля и направления раскладки кабеля, отметить шаг укладки кабеля и его мощность. Для этого нужно использовать страницы в «Инструкции по установке», которая является одновременно гарантийным сертификатом.
15. Не рекомендуется укладывать кабель при температуре ниже, чем указано в его технических характеристиках.
- 16. Запрещается включать неразмотанный кабель!**
17. Проектировщик и/или монтажник несут ответственность за правильный подбор мощности нагревательного кабеля для конкретного применения с целью предотвращения его перегрева. Монтажник и/или проектировщик системы несут полную ответственность за правильность подбора соединительного кабеля в соответствии с длиной и назначением нагревательного кабеля, обеспечивающим механическую прочность, электро- и пожаробезопасность, а также водонепроницаемость при установке соединительной муфты (ремнабора).

Установка в бетонном полу

1. Определить место установки терморегулятора и при необходимости сделать штробу в стене для скрытой проводки и монтажной коробки.
2. Разложить нагревательный кабель равномерно, соблюдая шаг укладки и обходя трубы и участки, предназначенные для установки ванных, холодильников, шкафов и т.п.
3. Для простоты укладки следует применять металлическую монтажную ленту.
4. Датчик на проводе для измерения температуры пола должен быть проложен в гофрированной или медной трубке внутренним диаметром от 10 до 20 мм. Трубку прокладывают по полу и по стене до монтажной коробки, в которой будет установлен терморегулятор. Трубка должна обеспечивать свободную замену датчика через монтажную коробку (отверстие в стене). На конце трубка должна быть заглушена (защищена) от попадания раствора. Датчик температуры должен быть равноудален от соседних линий нагревательного кабеля.
5. Заливать кабель раствором следует с особой осторожностью и аккуратностью. Нагревательный кабель и соединительная муфта должны быть полностью залиты раствором. Раствор не должен содержать острых камней, а заливка не должна содержать воздушных карманов. Между теплоизоляцией и нагревательным кабелем необходимо предусмотреть несгораемый слой (предварительная тонкая стяжка, металлическая мелкоячеистая сетка или ламинированная фольга). При продавливании нагревательного кабеля в теплоизоляцию или образовании воздушных карманов вокруг него температура кабеля может подняться выше допустимой и вывести его из строя.
6. Если конструкция пола обладает большими теплопотерями, то есть расположена на грунте, балконной плите или над проездом, не отапливаемым подвалом, обязательно необходима установка жесткого теплоизолирующего материала толщиной не менее 5 см. Следует применять специальные теплоизоляционные материалы для пола с коэффициентом прочности на сжатие при 10 %-ной деформации более 0,2 Н/мм² и коэффициентом водопоглощения не более 0,2 % от объема.
7. При укладке нагревательного кабеля в цементно-песчаную стяжку запрещается его включение до полного затвердевания раствора (не менее 28 дней). При заливке другими типами растворов нужно соблюдать рекомендации производителя.

ДОПОЛНЕНИЕ: при определении конструкции пола (толщина стяжки, наличие гидроизоляции, теплоизоляции, крепление

покрытия и т.п.) необходимо руководствоваться Сводом правил (СП), а также правилами и рекомендациями производителя.

8. Управление нагревом осуществляют с помощью терморегулятора. При комфортном подогреве (система «Теплый пол» — вспомогательное отопление) используют терморегулятор с датчиком температуры пола, а при полном отоплении — с датчиком температуры воздуха или регулятор с комбинацией датчиков: температуры пола (для ограничения максимальной температуры поверхности пола) и воздуха.
Максимально допустимая температура поверхности деревянного пола, уложенного непосредственно на бетонное основание, равна 27 °С. Обычно для деревянного пола толщиной до 15 мм в терморегуляторе устанавливают ограничение до 30 °С, при больших толщинах около 35 °С.
9. Выход на заданный режим работы системы произойдет в течение 1–3 дней после включения. Это время зависит от конструкции пола, глубины залегания кабеля, наличия теплоизоляции и особенностей здания.



Каталог продукции ДЕВИ/Ридан



Нагревательный кабель ДЕВИ Flex-10T

Основное применение: защита грунта под холодильными камерами и искусственными катками от промерзания. Также применяется для защиты трубопроводов и емкостей различного назначения от замерзания и для системы «теплый пол» (тонкие бетонные и реконструируемые полы).

Представляет собой двухжильный экранированный нагревательный кабель с трехжильным соединительным кабелем с герметичными переходной и концевой муфтами.

Технические характеристики

Тип кабеля	резистивный двухжильный экранированный
Номинальное напряжение	~230 В
Удельная мощность	10 Вт/м при ~230 В
Диаметр внешней оболочки	5,5 мм ± 0,2 мм
Минимальный диаметр изгиба	76 мм
Соединительный кабель	2,5 м, 3 x 1 мм ² (100... 190 м), или 3 x 1,5 мм ² (220... 300 м), или 3 x 2,5 мм ² (350 м)
Экран	сплошной, алюминиевая фольга с дренажным луженым медным проводом
Внутренняя изоляция	сшитый полиэтилен XLPE
Наружная изоляция	поливинилхлорид 105 °С PVC, красный
Максимальная допустимая температура	65 °С/85 °С во вкл./выкл. состоянии
Минимальная температура воздуха при монтаже	5 °С
Допуски на сопротивление	-5 ... 10 %
Класс пылевлагозащиты	IPX7
Сертифицирован	EAC

Ассортимент ДЕВИ Flex-10T

Код товара	Длина, м	Мощность при 230 В, Вт	Сопротивление, Ом
140F5001R	100	1000	52,9
140F5002R	130	1300	40,7
140F5003R	160	1600	33,1
140F5004R	190	1900	27,9
140F5005R	220	2200	24,0
140F5006R	260	2600	20,3
140F5007R	300	3000	17,7
140F5008R	350	3500	15,1



Нагревательный кабель ДЕВИ Flex-18Т

Применение: система «теплый пол», защита от снега и льда открытых площадок, повышение температуры грунта в теплицах, защита грунта от промерзания, а также обогрев металлических трубопроводов и емкостей с целью предотвращения замерзания воды или для поддержания технологических температур.

В системе «теплый пол» кабель монтируется в бетонную стяжку. Теплый пол может использоваться как в качестве вспомогательного, так и полного отопления помещений.

Представляет собой двухжильный экранированный нагревательный кабель с трехжильным соединительным кабелем с герметичными переходной и концевой муфтами.

Технические характеристики

Тип кабеля	резистивный двухжильный экранированный
Номинальное напряжение	~230 В
Удельная мощность	18 Вт/м при ~230 В
Диаметр внешней оболочки	5,5 мм ± 0,2 мм
Минимальный диаметр изгиба	76 мм
Соединительный кабель	2,5 м, 3 x 0,75 мм ² (7.3...52 м), или 3 x 1,0 мм ² (54...105 м), или 3 x 1,5 мм ² (118...170 м)
Экран	сплошной, алюминиевая фольга с дренажным луженым медным проводом
Внутренняя изоляция	сшитый полиэтилен XLPE
Наружная изоляция	поливинилхлорид 105 °C PVC, красный
Максимальная допустимая температура	65 °C/85 °C во вкл./выкл. состоянии
Минимальная температура воздуха при монтаже	5 °C
Допуски на сопротивление	-5 ... 10 %
Класс пылевлагозащиты	IPX7
Сертифицирован	EAC

Ассортимент ДЕВИ Flex-18Т

Код товара	Длина, м	Мощность при 230 В, Вт	Сопротивление, Ом
140F1235R	7,3	130	410,3
140F1236R	10	180	294,0
140F1400R	12,8	230	230,4
140F1237R	15	270	195,0
140F1401R	17,5	310	171,2
140F1238R	22	395	134,2
140F1239R	29	535	98,6
140F1240R	34	615	86,4
140F1241R	37	680	77,7
140F1242R	44	820	64,7
140F1243R	52	935	56,7
140F1410R	54	1005	52,7
140F1244R	59	1075	49,3
140F1245R	68	1220	43,4
140F1246R	74	1340	39,5
140F1247R	82	1485	35,6
140F1248R	90	1625	32,6
140F1249R	105	1880	28,1
140F1250R	118	2135	24,8
140F1251R	131	2420	21,9
140F1252R	155	2775	19,1
140F1402R	170	3050	17,3



Нагревательный кабель ДЕВИ Snow-30Т

Применение: обогрев водосточных систем, краев крыш, ендов и других элементов кровельных конструкций для предотвращения образования сосулек, наледи и удаления снега, а также обогрев поверхности открытых уличных площадок (входные группы, пешеходные дорожки, парковки, подъездные пути, пандусы и т. д.) с целью предотвращения образования наледи.

Представляет собой двухжильный экранированный нагревательный кабель с трехжильным соединительным кабелем с герметичными переходной и концевой муфтами.

Имеет повышенную стойкость к ультрафиолетовому излучению и атмосферным осадкам, дополнительную промежуточную изоляцию из сшитого полиэтилена.

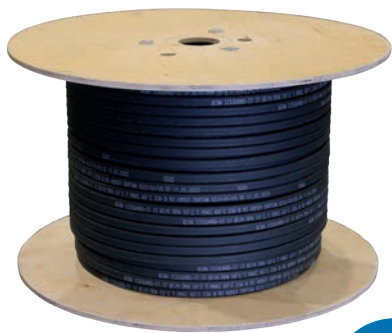
Технические характеристики

Тип кабеля	резистивный двухжильный экранированный
Номинальное напряжение	~230 В
Макс. удельная мощность	30 Вт/м при ~230 В
Диаметр внешней оболочки	6,2 мм ± 0,2 мм
Минимальный диаметр изгиба	76 мм
Соединительный кабель	4 м, 3 x 1,0 мм ² (10...63 м), или 3 x 1,5 мм ² (70...95 м), или 3 x 2,5 мм ² (110...140 м)
Экран	сплошной, алюминиевая фольга с дренажным луженым медным проводом
Внутренняя изоляция	фторопласт
Промежуточная изоляция	сшитый полиэтилен XLPE
Наружная изоляция	УФ-стабильный поливинилхлорид 105 ° PVC, черный
Максимальная допустимая температура	75 °C/90 °C во вкл./выкл. состоянии
Минимальная температура воздуха при монтаже	5 °C
Допуски на сопротивление	-5 ... 10 %
Класс пылевлагозащиты	IPX7
Сертифицирован	EAC

Ассортимент ДЕВИ Snow-30Т

Код товара	Длина, м	Мощность при 230 В, Вт	Сопротивление, Ом
89846000R	10	300	176,3
89846002R	14	400	132,3
89846004R	20	630	84,0
89846006R	27	830	63,7
89846008R	34	1020	51,9
89846010R	40	1250	42,3
89846012R	45	1350	39,2
89846014R	50	1440	36,7
89846016R	55	1700	31,1
89846018R	63	1860	28,4
89846020R	70	2060	25,7
89846022R	78	2340	22,3
89846024R	85	2420	21,9
89846026R	95	2930	18,1
89846028R	110	3290	16,1
89846030R	125	3680	14,4
89846032R	140	4110	12,9

Саморегулирующиеся нагревательные кабели ДЕВИ (Т)



Применение: защита от намерзания снега и льда на кровлях, в желобах и водосточных трубах, особенно в случаях, когда водостоки могут быть засорены листвой и хвоей (в случае применения резистивного кабеля листва и хвоя могут привести к перегреву кабеля и выходу его из строя); обогрев водопроводов бытового и промышленного назначения, баков и резервуаров с целью защиты от замерзания, а также поддержания необходимой температуры продуктопроводов в технологических процессах.

Представляют собой универсальные по использованию саморегулирующиеся двухжильные экранированные нагревательные кабели с наружной изоляцией, стойкой к ультрафиолетовому излучению, атмосферным осадкам и перепадам температур.

Саморегулирующая способность означает, что мощность кабеля увеличивается или уменьшается в зависимости от температуры окружающей среды. Не предназначены для использования в контакте с питьевой водой. Не имеет соединительных кабелей и концевой муфты.

Представлен четырьмя моделями: **ДЕВИ Iceguard-18** с погонной мощностью 18 Вт/м*, **ДЕВИ Pipeguard-25** с погонной мощностью 25 Вт/м*, **ДЕВИ Pipeguard-33** с погонной мощностью 33 Вт/м* и **ДЕВИ Pipeguard-40** с погонной мощностью 40 Вт/м*. Поставляется длиной от 1 м и катушками по 250 и 750 м.

Систему на основе саморегулирующегося кабеля рекомендуется комплектовать соответствующим терморегулятором и фирменными монтажными принадлежностями.

Технические характеристики	
Тип кабеля	саморегулирующийся двухжильный экранированный
Номинальное напряжение	~220-240 В, 50 Гц
Минимальный радиус однократного изгиба	35 мм
Экран	оплетка из луженой медной проволоки
Внутренняя изоляция	термопластичный эластомер
Наружная изоляция	УФ-устойчивый полиолефин, черный
Сечение токоведущих жил	1,2 мм ²
Максимальная допустимая температура	65 °C/85 °C во вкл./выкл. состоянии
Минимальная температура воздуха при монтаже	-40 °C
Сопротивление оплетки	не более 13,0 Ом/км
Электрическое сопротивление изоляции	не менее 10 ³ МОм/м
Сертифицирован	ЕАС

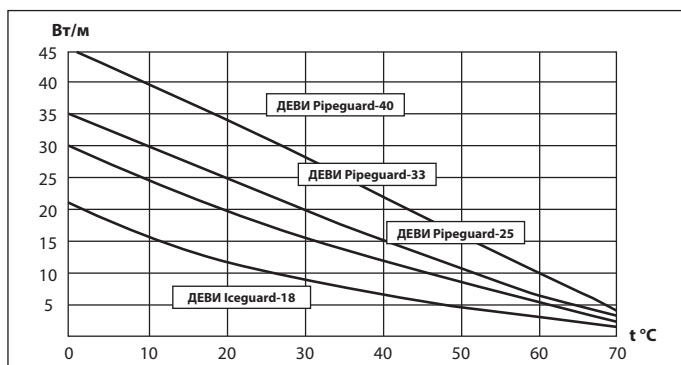
Ассортимент саморегулирующихся кабелей ДЕВИ (Т)

Код товара	Тип кабеля	Длина, м	Погонная мощность при 10 °C	Диаметр внешней оболочки, мм
98377017R	ДЕВИ Iceguard-18	250 (отгрузка только катушкой)	18 Вт/м*	11,8 x 6,0 мм
98377019R	ДЕВИ Iceguard-18	750** (отгрузка катушкой или метражом)	18 Вт/м*	11,8 x 6,0 мм
98301067R	ДЕВИ Pipeguard-25	250 (отгрузка только катушкой)	25 Вт/м*	11,8 x 6,0 мм
98301068R	ДЕВИ Pipeguard-25	750** (отгрузка катушкой или метражом)	25 Вт/м*	11,8 x 6,0 мм
98377021R	ДЕВИ Pipeguard-33	750** (отгрузка катушкой или метражом)	33 Вт/м*	12,1 x 6,3 мм
98301077R	ДЕВИ Pipeguard-40	750** (отгрузка катушкой или метражом)	40 Вт/м*	12,1 x 6,3 мм

* Указана погонная мощность кабеля при 10 °C, 230 В на металлической трубе. При 0 °C в талой или ледяной в воде, в снегу погонная мощность возрастает в 2 раза.

** На катушке 750 м возможны разные длины кабеля, уточняйте метраж в электронном магазине.

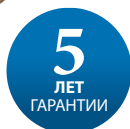
Теплоотдача саморегулирующихся кабелей на металлической трубе в зависимости от температуры



Максимальная длина нагревательной секции кабеля, установленного на металлической трубе, в зависимости от номинала автоматического выключателя при 230 В, м

Тип кабеля	Температура включения, °C	Установленный предохранитель (автоматический выключатель класса «С»)		
		16 А	20 А	32 А
ДЕВИ Iceguard-18	10	132	152	152
	0	126	132	141
	-20	100	121	130
ДЕВИ Pipeguard-25	10	104	112	128
	0	89	104	119
	-20	67	83	106
ДЕВИ Pipeguard-33	10	82	91	102
	0	73	83	96
	-20	52	63	87
ДЕВИ Pipeguard-40	10	62	72	82
	0	52	60	75
	-20	45	53	60

Саморегулирующиеся нагревательные кабели ДЕВИ (С)



Применение: защита от намерзания снега и льда на кровлях, в желобах и водосточных трубах, особенно в случаях, когда водостоки могут быть засорены листвой и хвоей (в случае применения резистивного кабеля листва и хвоя могут привести к перегреву кабеля и выходу его из строя); обогрев водопроводов бытового и промышленного назначения, баков и резервуаров с целью защиты от замерзания, а также поддержания необходимой температуры продуктопроводов в технологических процессах.

Представляют собой универсальные по использованию саморегулирующиеся двухжильные экранированные нагревательные кабели с наружной изоляцией, стойкой к ультрафиолетовому излучению, атмосферным осадкам и перепадам температур.

Саморегулирующая способность означает, что мощность кабеля увеличивается или уменьшается в зависимости от температуры окружающей среды. Не предназначены для использования в контакте с питьевой водой. Не имеют соединительных кабелей и концевой муфты.

Представлен тремя моделями: **ДЕВИ Iceguard-18** с погонной мощностью 18 Вт/м*, **ДЕВИ Pipeguard-25** с погонной мощностью 25 Вт/м*, **ДЕВИ Pipeguard-33** с погонной мощностью 33 Вт/м*.

Поставляется катушками по 250 и 750 м.

Систему на основе саморегулирующегося кабеля рекомендуется комплектовать соответствующим терморегулятором и фирменными монтажными принадлежностями.

Технические характеристики

Тип кабеля	саморегулирующийся двухжильный экранированный
Номинальное напряжение	~220-240 В, 50 Гц
Минимальный радиус однократного изгиба	25 мм
Экран	оплетка из луженой медной проволоки
Внутренняя изоляция	несшитый полиолефиновый компаунд
Наружная изоляция	УФ-устойчивый термопластичный эластомер
Сечение токоведущих жил	1,25 мм ²
Максимальная допустимая температура	65 °С/85 °С во вкл./выкл. состоянии
Минимальная температура воздуха при монтаже	-30 °С
Сопротивление оплетки	ДЕВИ Iceguard-18: не более 14,8 Ом/км ДЕВИ Pipeguard-25: не более 18,2 Ом/км ДЕВИ Pipeguard-33: не более 18,2 Ом/км
Сертифицирован	ЕАС

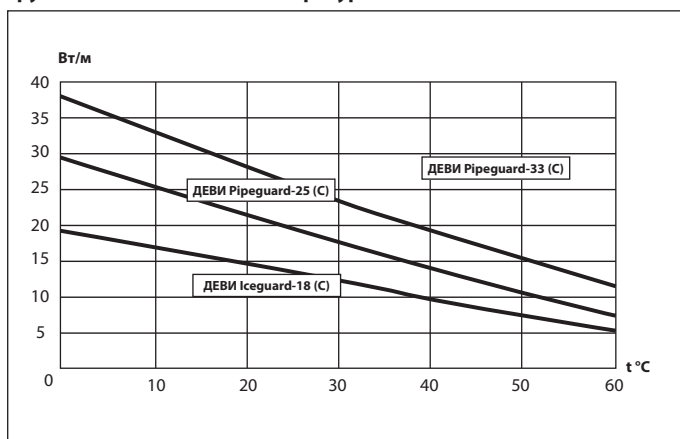
Ассортимент саморегулирующихся кабелей ДЕВИ (С)

Код товара	Тип кабеля	Длина, м	Погонная мощность при 10 °С	Цвет	Диаметр внешней оболочки, мм
98300831R	ДЕВИ Iceguard-18	250 (отгрузка только катушкой)	18 Вт/м*	черный	13,0 x 5,9 ±0,3 мм
98300827R	ДЕВИ Iceguard-18	750** (отгрузка катушкой или метражом)	18 Вт/м*	черный	13,0 x 5,9 ±0,3 мм
98300758R	ДЕВИ Pipeguard-25	250 (отгрузка только катушкой)	25 Вт/м*	черный	13,0 x 5,9 ±0,3 мм
98300764R	ДЕВИ Pipeguard-33	250 (отгрузка только катушкой)	33 Вт/м*	черный	13,0 x 5,9 ±0,3 мм

* Номинальная мощность при температуре 10 °С обогреваемого объекта. При 0 °С в талой воде погонная мощность возрастает в 2 раза.

** На катушке 750 м возможны разные длины кабеля, уточняйте метраж в электронном магазине.

Теплоотдача саморегулирующихся кабелей на металлической трубе в зависимости от температуры



Максимальная длина нагревательной секции кабеля в метрах в зависимости от номинала автоматического выключателя при 230 В и температуры включения кабеля

Тип кабеля	Температура включения, °С	Установленный предохранитель (автоматический выключатель класса «С»)				
		10 А	16 А	20 А	25 А	32 А
ДЕВИ Iceguard-18 (при установке на кровле)	10	60	91	112	138	138
	0	47	69	84	103	104
	-10	43	63	77	94	104
	-20	39	59	69	84	104
	-30	36	53	64	78	97
ДЕВИ Pipeguard-25* (при установке на трубе)	-40	34	49	59	71	89
	10	67	102	125	155	155
	0	67	102	125	155	155
	-10	61	93	114	140	155
	-20	55	83	102	125	155
ДЕВИ Pipeguard-33* (при установке на трубе)	-30	51	76	93	114	143
	-40	47	70	85	104	131
	10	51	76	93	114	129
	0	45	67	82	100	126
	-10	41	60	73	90	112
	-20	37	54	66	80	100
	-30	34	50	60	73	91
	-40	32	46	56	67	84

* При установке кабелей ДЕВИ Pipeguard-25 и ДЕВИ Pipeguard-33 на кровлях максимальная длина, указанная в таблице, должна быть снижена в 2 раза.

Ридан Iseguard-18



Ридан Pipeguard-33



Саморегулирующиеся нагревательные кабели Ридан (В)

Применение: защита от намерзания снега и льда на кровлях, в желобах и водосточных трубах, особенно в случаях, когда водостоки могут быть засорены листвой и хвоей (в случае применения резистивного кабеля листва и хвоя могут привести к перегреву кабеля и выходу его из строя); обогрев водопроводов бытового и промышленного назначения, баков и резервуаров с целью защиты от замерзания, а также поддержания необходимой температуры продуктопроводов в технологических процессах.

Представляют собой универсальные по использованию саморегулирующиеся двухжильные экранированные нагревательные кабели с наружной изоляцией, стойкой к ультрафиолетовому излучению, атмосферным осадкам и перепадам температур.

Саморегулирующая способность означает, что мощность кабеля увеличивается или уменьшается в зависимости от температуры окружающей среды. Не предназначены для использования в контакте с питьевой водой. Не имеют соединительных кабелей и концевой муфты.

Представлен двумя моделями: **Ридан Iseguard-18** с погонной мощностью 18 Вт/м* и **Ридан Pipeguard-33** с погонной мощностью 33 Вт/м**.

Поставляется катушками по 300 м**.

Систему на основе саморегулирующегося кабеля рекомендуется комплектовать соответствующим терморегулятором и фирменными монтажными принадлежностями.

Технические характеристики

Тип кабеля	саморегулирующийся двухжильный экранированный
Номинальное напряжение	~220-240 В / 50 Гц
Минимальный радиус однократного изгиба	30 мм
Экран	оплетка из луженой медной проволоки
Внутренняя изоляция	модифицированный полиолефин
Наружная изоляция	УФ-устойчивый модифицированный полиолефин, черный
Сечение токоведущих жил	Ридан Iseguard-18: 1,25 мм ² Ридан Pipeguard-33: 0,93 мм ²
Максимальная допустимая температура	65 °С/85 °С во вкл./выкл. состоянии
Минимальная температура воздуха при монтаже	-40 °С
Сопротивление оплетки	не более 18,2 Ом/км
Сертифицирован	ЕАС

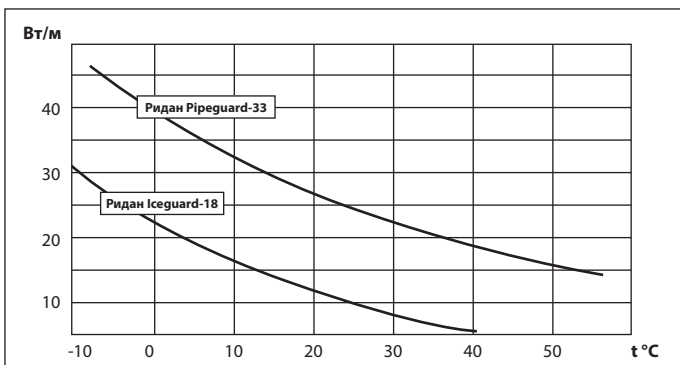
Ассортимент саморегулирующихся кабелей Ридан (В)

Код товара	Тип кабеля	Длина, м	Погонная мощность при 10 °С	Цвет	Диаметр внешней оболочки, мм
21RT0812R	Ридан Iseguard-18	300** (отгрузка катушкой или метражом)	18 Вт/м*	черный	12,6 x 6,0 мм
21RT0814R	Ридан Pipeguard-33	300** (отгрузка катушкой или метражом)	33 Вт/м*	черный	12,9 x 6,3 мм

* Указана погонная мощность кабеля при 10 °С, 230 В на металлической трубе. При 0 °С в талой или ледяной воде, в снегу погонная мощность возрастает в 2 раза.

** На катушке 300 м возможны разные длины кабеля, уточняйте метраж в электронном магазине.

Теплоотдача саморегулирующихся кабелей на металлической трубе в зависимости от температуры



Максимальная длина нагревательной секции кабеля в метрах в зависимости от номинала автоматического выключателя при 230 В и температуры включения кабеля

Тип кабеля	Температура включения, °С	Установленный предохранитель (автоматический выключатель класса «С»)			
		10 А	16 А	20 А	32 А
Ридан Iseguard-18 (при установке на трубе)	10	88	138	162	162
	0	79	138	162	162
	-10	72	108	126	162
	-20	65	85	114	162
	-30	59	73	99	150
	-40	53	66	89	126
Ридан Pipeguard-33* (при установке на трубе)	10	50	60	62	62
	0	45	59	62	62
	-10	41	58	62	62
	-20	38	45	58	62
	-30	32	36	56	61
	-40	28	30	55	60

* При установке кабелей на кровлях максимальная длина, указанная в таблице, должна быть снижена в 2 раза.



Саморегулирующийся нагревательный кабель Ридан Pipeheat-15 (B)

Применение: обогрев трубопроводов с целью защиты от замерзания и поддержание необходимой температуры технологических процессов. Установка возможна как внутри, так и снаружи трубы.

Представляет собой саморегулирующийся двухжильный экранированный нагревательный кабель. Саморегулирующая способность означает, что мощность кабеля увеличивается или уменьшается в зависимости от температуры окружающей среды.

Поставляется на катушках 300* м.

Кабель обладает достаточной жесткостью, которая упрощает прокладку внутри трубы.

Технические характеристики

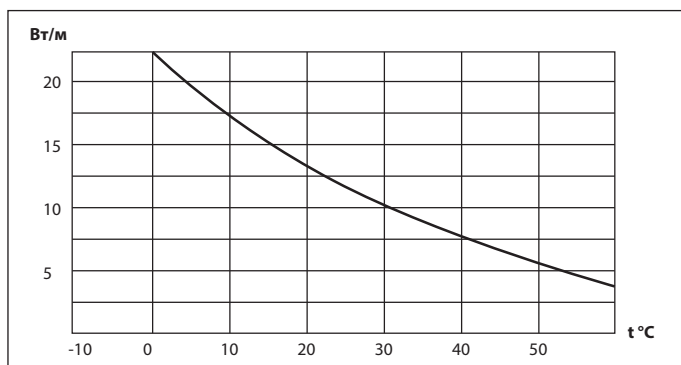
Тип кабеля	саморегулирующийся двухжильный экранированный
Номинальное напряжение	~230 В
Удельная мощность	15 Вт/м при 10 °С
Диаметр внешней оболочки	7,7 × 5,1 мм
Минимальный радиус изгиба	30 мм
Соединительный кабель	2,5 м; 3 x 1 мм ²
Экран	оплетка из луженой медной проволоки
Внутренняя изоляция	модифицированный полиолефин
Наружная изоляция	фторполимер, синий
Сечение токоведущих жил	0,5 мм ²
Максимальная допустимая температура	65 °С/85 °С во вкл./выкл. состоянии
Минимальная температура воздуха при монтаже	-40 °С
Сертифицирован	ЕАС

Ассортимент Ридан Pipeheat-15 (B)

Код товара	Тип кабеля	Длина, м	Мощность при 10 °С
21RT0811R	Ридан Pipeheat-15 на катушке	300* (отрезной)	15 Вт/м

* На катушке 300 м возможны разные длины, уточняйте метраж в электронном магазине.

Теплоотдача саморегулирующихся кабелей на металлической трубе в зависимости от температуры



Максимальная длина нагревательной секции кабеля в метрах в зависимости от номинала автоматического выключателя при 230 В и температуры включения кабеля

Тип кабеля	Температура включения, °С	Установленный предохранитель (автоматический выключатель класса «С»)		
		10 А	16 А	20 А
Ридан Pipeheat-15 на катушке (при установке на/в трубе)	10	64	76	80
	0	64	76	80
	-10	57	63	72
	-20	44	56	68
	-30	36	48	64
	-40	32	40	56



Саморегулирующийся нагревательный кабель Ридан Pipeheat-15 с вилкой (B)

Применение: обогрев трубопроводов с целью защиты от замерзания и поддержание необходимой температуры технологических процессов. Установка возможна как внутри, так и снаружи трубы.

Представляет собой саморегулирующийся двухжильный экранированный нагревательный кабель. Саморегулирующая способность означает, что мощность кабеля увеличивается или уменьшается в зависимости от температуры окружающей среды.

Поставляется готовыми нагревательными секциями с соединительным кабелем с евровилкой с герметичными термоусадочными переходной и концевой муфтами.

Для ввода в трубу рекомендуется применение специальной уплотнительной муфты с резьбой 3/4" и 1" (код товара 21RT0900R).

Кабель обладает достаточной жесткостью, которая упрощает прокладку внутри трубы.

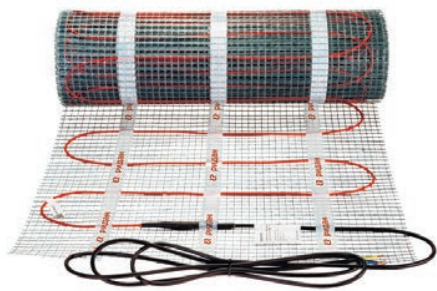
Технические характеристики

Тип кабеля	саморегулирующийся двухжильный экранированный
Номинальное напряжение	~ 230 В
Удельная мощность	15 Вт/м при 10 °С
Диаметр внешней оболочки	7,7 × 5,1 мм
Минимальный радиус изгиба	30 мм
Соединительный кабель	2,5 м; 3 x 1 мм ² + евровилка
Экран	оплетка из луженой медной проволоки
Внутренняя изоляция	модифицированный полиолефин
Наружная изоляция	фторполимер, синий
Сечение токоведущих жил	0,5 мм ²
Максимальная допустимая температура	65 °С/85 °С во вкл./выкл. состоянии
Минимальная температура воздуха при монтаже	-40 °С
Сертифицирован	ЕАС

Ассортимент Ридан Pipeheat-15 с вилкой (B) и дополнительного оборудования

Код товара	Тип кабеля	Длина, м	Мощность при 10 °С
21RT0800R	Ридан Pipeheat-15 с вилкой	2	30 Вт
21RT0801R	Ридан Pipeheat-15 с вилкой	4	60 Вт
21RT0802R	Ридан Pipeheat-15 с вилкой	6	90 Вт
21RT0803R	Ридан Pipeheat-15 с вилкой	8	120 Вт
21RT0804R	Ридан Pipeheat-15 с вилкой	10	150 Вт
21RT0805R	Ридан Pipeheat-15 с вилкой	12	180 Вт
21RT0806R	Ридан Pipeheat-15 с вилкой	14	210 Вт
21RT0807R	Ридан Pipeheat-15 с вилкой	16	240 Вт
21RT0808R	Ридан Pipeheat-15 с вилкой	19	285 Вт
21RT0809R	Ридан Pipeheat-15 с вилкой	22	330 Вт
21RT0810R	Ридан Pipeheat-15 с вилкой	25	375 Вт
21RT0900R	Муфта зажимная герметичная для установки кабеля Ридан Pipeheat-15 в трубу с водой, диаметр 3/4" и 1", макс. давление 10 атм.		

Нагревательный мат Ридан TF-150



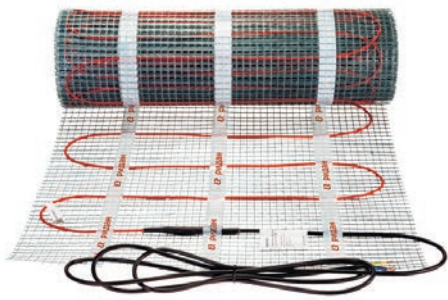
Тонкий нагревательный мат, имеющий в своей основе кабель с **фторопластовой** высокотемпературной изоляцией. Применяется для внутренней установки. Используется, в основном, в ремонтируемых и тонких полах с установкой непосредственно под покрытие пола без формирования толстой цементно-песчаной стяжки, в слой плиточного клея, самовыравнивающегося раствора, штукатурной смеси и т. д. Конструктивно представляет собой нагревательный мат с двухжильным экранированным кабелем диаметром не более 3,5 мм с оболочками из фторопласта, закрепленным на самоклеящейся полимерной сетке. Двухжильный кабель с одним соединительным питающим кабелем позволяет существенно упростить и ускорить процесс монтажа мата, а фторопластовая изоляция с увеличенной термостойкостью обеспечивает повышенную надежность системы теплый пол и дает дополнительную возможность выбора планировочных решений.

Технические характеристики

Тип кабеля	двухжильный экранированный
Номинальное напряжение	~ 230 В
Удельная мощность	150 Вт/м ² при 230 В
Толщина мата	не более 3,5 мм
Минимальный диаметр изгиба кабеля	80 мм
Ширина зоны обогрева	50 см
Соединительный кабель	2,5 м, 3 x 1,0 мм ²
Экран	фольга алюминиевая + медный луженый проводник
Внутренняя изоляция	фторполимер FEP
Наружная изоляция	фторполимер ETFE
Максимально допустимая температура	115 °C/120 °C во вкл./выкл. состоянии
Допуски на сопротивление	-5 ... +10%
Сертифицирован	EAC

Ассортимент Ридан TF-150

Код товара	Размер, м (ширина x длина)	Площадь обогрева, м ²	Мощность при 230 В, Вт	Сопротивление, Ом
21RT0415R	0,5 x 1,0	0,5	75	705
21RT0416R	0,5 x 2,0	1	150	353
21RT0417R	0,5 x 3,0	1,5	225	235
21RT0418R	0,5 x 4,0	2	300	176
21RT0419R	0,5 x 5,0	2,5	375	141
21RT0420R	0,5 x 6,0	3	450	118
21RT0421R	0,5 x 7,0	3,5	525	101
21RT0422R	0,5 x 8,0	4	600	88
21RT0423R	0,5 x 10,0	5	750	71
21RT0424R	0,5 x 12,0	6	900	59
21RT0425R	0,5 x 14,0	7	1050	50
21RT0426R	0,5 x 16,0	8	1200	44
21RT0427R	0,5 x 18,0	9	1350	39
21RT0428R	0,5 x 20,0	10	1500	35
21RT0429R	0,5 x 24,0	12	1800	29



Нагревательный мат Ридан TF-200

Тонкий нагревательный мат повышенной мощности, имеющий в своей основе кабель с **фторопластовой** высокотемпературной изоляцией. Применяется для внутренней установки в помещениях с повышенными теплопотерями (на балконах, лоджиях, в тамбурах и т.д.), а также в случаях, когда требуется поддерживать повышенную температуру на обогреваемой поверхности (скамейки и лежаки в хаммамах, массажные столы и т. д.). Устанавливается в тонкие слои плиточного клея, самовыравнивающегося раствора, штукатурной смеси и т. д.

Конструктивно представляет собой нагревательный мат с двухжильным экранированным кабелем диаметром не более 3,5 мм с оболочками из фторопласта, закрепленным на самоклеящейся полимерной сетке. Двухжильный кабель с одним соединительным питающим кабелем позволяет существенно упростить и ускорить процесс монтажа мата, а фторопластовая изоляция с увеличенной термостойкостью обеспечивает возможность работы в условиях повышенных температур.

Технические характеристики

Тип кабеля	двухжильный экранированный
Номинальное напряжение	~ 230 В
Удельная мощность	200 Вт/м ² при 230 В
Толщина мата	не более 3,5 мм
Минимальный диаметр изгиба кабеля	80 мм
Ширина зоны обогрева	50 см
Соединительный кабель	2,5 м, 3 x 1,0 мм ²
Экран	фольга алюминиевая + медный луженый проводник
Внутренняя изоляция	фторполимер FEP
Наружная изоляция	фторполимер ETFE
Максимально допустимая температура	115 °C/120 °C во вкл./выкл. состоянии
Допуски на сопротивление	-5 ... +10%
Сертифицирован	EAC

Ассортимент Ридан TF-200

Код товара	Размер, м (ширина x длина)	Площадь обогрева, м ²	Мощность при 230 В, Вт	Сопротивление, Ом
21RT0430R	0,5 x 1,0	0,5	100	529
21RT0431R	0,5 x 2,0	1	200	265
21RT0432R	0,5 x 3,0	1,5	300	176
21RT0433R	0,5 x 4,0	2	400	132
21RT0434R	0,5 x 5,0	2,5	500	106
21RT0435R	0,5 x 6,0	3	600	88
21RT0436R	0,5 x 7,0	3,5	700	76
21RT0437R	0,5 x 8,0	4	800	66
21RT0438R	0,5 x 10,0	5	1000	53
21RT0439R	0,5 x 12,0	6	1200	44
21RT0440R	0,5 x 14,0	7	1400	38
21RT0441R	0,5 x 16,0	8	1600	33
21RT0442R	0,5 x 18,0	9	1800	29
21RT0443R	0,5 x 20,0	10	2000	26



25
ЛЕТ
ГАРАНТИИ

Нагревательный мат ДЕВИ Comfort Mat-150T

Применяется для внутренней установки. Предназначен для обеспечения комфортной температуры поверхности пола в условиях основного отопления. Используется в ремонтируемых и тонких полах непосредственно под покрытие пола без формирования толстой цементной стяжки и устанавливается в основном под плитку в слой плиточного клея, самовыравнивающийся раствор, штукатурную смесь и т. д.

Представляет собой тонкий нагревательный мат с двухжильным экранированным нагревательным кабелем диаметром 3,6 мм с фторопластовой высокотемпературной внутренней изоляцией, закрепленный на клейкой полимерной сетке с равномерным шагом укладки. Нагревательный мат имеет один соединительный кабель, такая конструкция значительно упрощает раскладку и подключение мата.

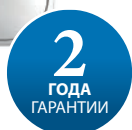
Технические характеристики

Тип кабеля	двухжильный экранированный
Номинальное напряжение	~230 В
Удельная мощность	150 Вт/м ² при 230 В
Толщина мата	не более 4 мм
Минимальный диаметр изгиба	80 мм
Ширина зоны обогрева	50 см
Соединительный кабель	2,5 м, 3 x 0,5 мм ² (0,5...6 м ²), или 3 x 0,75 мм ² (7...10 м ²), или 3 x 1,0 мм ² (12 м ²)
Экран	фольга алюминиевая + медный луженый проводник
Внутренняя изоляция	фторполимер ETFE
Наружная изоляция	поливинилхлорид PVC
Максимально допустимая температура	85 °C/90 °C во вкл./выкл. состоянии
Допуски на сопротивление	-5 ... 10 %
Сертифицирован	EAC

Ассортимент ДЕВИ Comfort Mat-150T

Код товара	Размер, м (ширина x длина)	Площадь обогрева, м ²	Мощность при 230 В, Вт	Сопротивление, Ом
83030560R	0,5 x 1,0	0,5	75	705
83030562R	0,5 x 2,0	1	150	353
140F1744R	0,5 x 3,0	1,5	225	235
83030566R	0,5 x 4,0	2	300	176
140F1745R	0,5 x 5,0	2,5	375	141
83030570R	0,5 x 6,0	3	450	118
83030572R	0,5 x 7,0	3,5	525	101
83030574R	0,5 x 8,0	4	600	88
83030576R	0,5 x 10,0	5	750	71
83030578R	0,5 x 12,0	6	900	59
83030580R	0,5 x 14,0	7	1050	50
83030582R	0,5 x 16,0	8	1200	44
83030584R	0,5 x 18,0	9	1350	39
83030586R	0,5 x 20,0	10	1500	35
83030588R	0,5 x 24,0	12	1800	29

Терморегулятор ДЕВИ Base



ДЕВИ Base — электронный терморегулятор с датчиком температуры на проводе, предназначенный для управления электрическими системами комфортного подогрева пола.

Терморегулятор предназначен только для стационарной установки внутри помещений.

Терморегулятор имеет ручку для регулирования температуры, индикатор нагрева (красный) и механический двухполюсный выключатель питания.

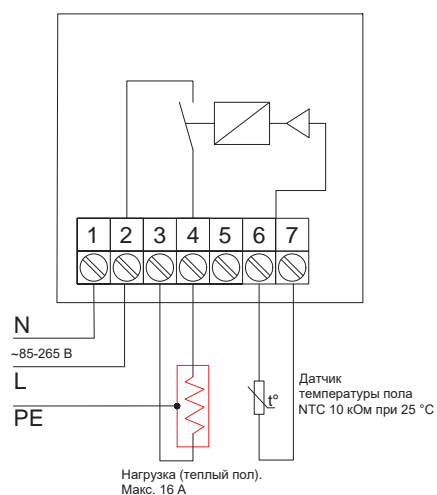
Терморегулятор не имеет системы контроля исправности датчика температуры.

Конструкция корпуса предполагает установку на стену в монтажную коробку диаметром 65 мм.

Технические характеристики

Рабочее напряжение	220 В (±5%), 50 Гц
Максимальное потребление энергии	5 Вт
Реле: активная нагрузка	макс. 16 А/3680 Вт
Условия окружающей среды	5 ... 40 °С при влажности не выше 65 %, без конденсации влаги
Диапазон регулирования температуры	5 ... 40 °С
Погрешность	±0,5 °С
Индикатор	светодиод красный
Максимальное сечение подключаемого кабеля	≤2,5 мм ²
Размеры	86 x 86 x 50 мм (заглубление в стену 27 мм)
Класс защиты	IP20
Класс электрооборудования	II
Сертифицирован	EAC

ДЕВИ Base



Ассортимент ДЕВИ Base

Код товара	Тип	Температурный диапазон	Тип датчика
140F1010R	ДЕВИ Base	5 ... 40 °С	датчик температуры пола 3 м, NTC 10 кОм (B=2280) при 25 °С

Терморегулятор Ридан Twist



Ридан Twist — электронный терморегулятор, предназначенный для управления системой «теплый пол». Выполнен в минималистичном дизайне, эргономичен, прост и удобен в управлении. В комплект входит датчик температуры пола на про-воде.

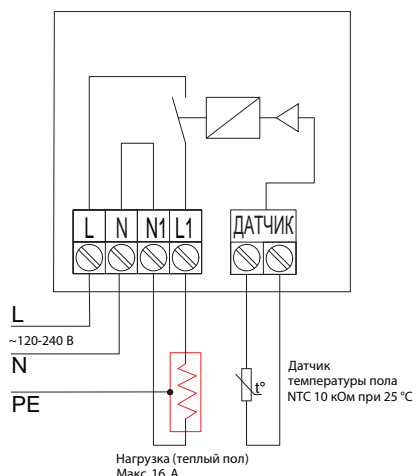
Терморегулятор имеет следующие особенности:

- имеет одну ручку настройки и управления;
- индикатор режимов работы;
- совместим с рамками других производителей с внутренним размером 56×56 мм;
- контроль исправности датчика температуры;
- функция защиты от замерзания;
- возможность блокировки настройки температуры;
- в комплект входят 2 адаптера для рамок.

Технические характеристики

Рабочее напряжение	~120-240 В, 50/60 Гц
Потребление энергии в режиме ожидания	<1 Вт
Реле: активная нагрузка	макс. 16 А/3680 Вт
Условия окружающей среды	5 ... 40 °С при влажности не выше 65%, без конденсации влаги
Диапазон регулирования температуры	5 ... 42 °С
Защита от замерзания	4 ... 6 °С
Максимальное сечение подключаемого кабеля	≤2,5 мм ²
Размеры	84 x 84 x 53 мм (заглубление в стену 30 мм)
Класс защиты	IP21
Класс электрооборудования	II
Сертифицирован	EAC

Ридан Twist



Ассортимент Ридан Twist

Код товара	Тип	Тип датчика
21RT0101R	Ридан Twist белый	датчик температуры пола 3 м, NTC 10 кОм (B=3950) при 25 °С
21RT0102R	Ридан Twist черный	

Совместим с рамками серий:

JUNG: A-Creation*, A-550*, AS-500*, A-Flow*, Eco Profi*, Eco Profi Standart*, Eco Profi Deco*;

Schneider Electric: Unica New;

ABB: Basic 55*;

Legrand: Valena**;

Berker: B.3*, B.7*, B.7 Glass*, S.1*;

и другими рамками с внутренним размером 56×56 мм.

Совместим с рамками после механической модернизации:

Schneider Electric: Atlas Design*;

GIRA: Standart 55*;

Merten: System M*.

* Используется квадратный адаптер.

** Используется прямоугольный адаптер.

Терморегулятор ДЕВИ Room



ДЕВИ Room — электронный терморегулятор со встроенным датчиком температуры воздуха и датчиком температуры пола на проводе, предназначенный для управления электрическими системами комфортного подогрева пола или системами полного отопления помещений

Терморегулятор предназначен только для стационарной установки внутри помещений.

Терморегулятор имеет следующие особенности:

- LED дисплей с возможностью регулировки яркости подсветки;
- простая настройка температуры пола с помощью сенсорных кнопок управления;
- выбор датчика температуры (воздух/пол/воздух+пол);
- постоянное поддержание заданной температуры (без задания программ);
- функция блокировки кнопок от случайного нажатия;
- функция защиты от замерзания;
- встроенная система контроля исправности датчика температуры пола и воздуха;
- в комплект входят 2 адаптера для рамок.

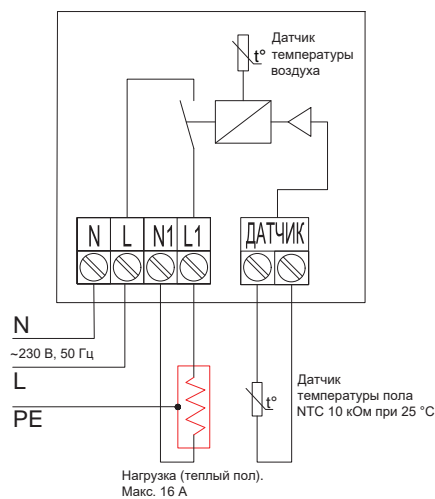


Видеообзор

Технические характеристики

Рабочее напряжение	~120–240 В, 50/60 Гц
Потребление энергии в режиме ожидания	<1 Вт
Реле: активная нагрузка	16 А/3680 Вт
Датчик температуры пола	NTC 10 кОм (B=3950) при 25 °С, 3 м, совместим с другими датчиками температуры*
Условия окружающей среды	5 ... 40 °С при влажности не выше 65 %, без конденсации влаги
Диапазон регулирования температуры	5 ... 40 °С
Защита от замерзания	5 °С
Максимальное сечение подключаемого кабеля	≤2,5 мм ²
Размеры	84 x 84 x 50 мм (заглубление в стену 30 мм)
Класс защиты	IP21
Класс электрооборудования	II
Сертифицирован	EAC

ДЕВИ Room



Ассортимент ДЕВИ Room

Код товара	Тип	* Совместимость с другими датчиками температуры
140F1030R	ДЕВИ Room	NTC 10K, NTC 12K, NTC 15K

Совместим с рамками серий:

JUNG: A-Creation*, A-550*, AS-500*, A-Flow*, Eco Profi*, Eco Profi Standart*, Eco Profi Deco*;
Schneider Electric: Unica New;
ABB: Basic 55*;
Legrand: Valena**;
Berker: B.3*, B.7*, B.7 Glass*, S.1*;
 и другими рамками с внутренним размером 56×56 мм.

Совместим с рамками после механической модернизации:

Schneider Electric: Atlas Design*;
GIRA: Standart 55*;
Merten: System M*.

* Используется квадратный адаптер.

** Используется прямоугольный адаптер.

Терморегулятор DEVI Classy



DEVI Classy — электронный терморегулятор со встроенным датчиком температуры воздуха и датчиком температуры пола на проводе и возможностью управления по **Wi-Fi**. Терморегулятор предназначен только для стационарной установки внутри помещений.

Терморегулятор имеет следующие особенности:

- LED дисплей с возможностью регулировки яркости подсветки;
- возможность управления через приложение Warmme или TuYa Smart Life на смартфоне или с помощью сенсорных кнопок на дисплее терморегулятора;
- два варианта настройки расписания: индивидуальное расписание для каждого дня недели; одинаковое расписание для будних дней и индивидуальное для субботы и воскресенья;
- выбор датчика температуры (воздух/пол/воздух+пол);
- функция адаптации (заблаговременное включение системы обогрева для достижения требуемой температуры к началу каждого периода времени);
- функция «в отъезде»;
- режим поддержания заданной температуры;
- функция блокировки кнопок от случайного нажатия;
- учет энергопотребления (в приложении);
- функция защиты от замерзания;
- интеграция с системой «умный дом»;
- встроенная система контроля исправности датчика температуры пола и воздуха;
- в комплект входят 2 адаптера для рамок.

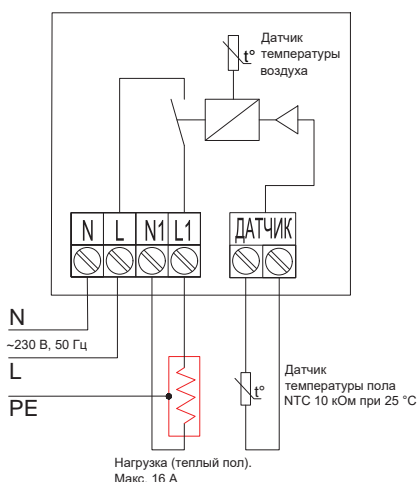


Видеообзор

Технические характеристики

Рабочее напряжение	~120–240 В, 50/60 Гц
Потребление энергии в режиме ожидания	<1 Вт
Реле: активная нагрузка	макс. 16 А/3680 Вт
Датчик температуры пола	NTC 10 кОм (B=3950) при 25 °С, 3 м, совместим с другими датчиками температуры*
Условия окружающей среды	5 ... 40 °С при влажности не выше 65 %, без конденсации влаги
Диапазон регулирования температуры	5 ... 40 °С
Защита от замерзания	5 °С
Погрешность	±1 °С
Максимальное сечение подключаемого кабеля	≤2,5 мм ²
Размеры	84 x 84 x 50 мм (заглубление в стену 30 мм)
Класс защиты	IP21
Класс электрооборудования	II
Сертифицирован	EAC

DEVI Classy



Ассортимент DEVI Classy

Код товара	Тип	* Совместимость с другими датчиками температуры
140F1064R	DEVI Classy белый	NTC 10K, NTC 12K, NTC 15K
140F1069R	DEVI Classy черный	

Совместим с рамками серий:

JUNG: A-Creation*, A-550*, AS-500*, A-Flow*, Eco Profi*, Eco Profi Standart*, Eco Profi Deco*;

Schneider Electric: Unica New;

ABB: Basic 55*;

Legrand: Valena**;

Berker: B.3*, B.7*, B.7 Glass*, S.1*;

и другими рамками с внутренним размером 56×56 мм.

Совместим с рамками после механической модернизации:

Schneider Electric: Atlas Design*;

GIRA: Standart 55*;

Merten: System M*.

* Используется квадратный адаптер.

** Используется прямоугольный адаптер.

Терморегулятор DEVI Prime



DEVI Prime — электронный программируемый терморегулятор со встроенным датчиком температуры воздуха и датчиком температуры пола на проводе с возможностью управления через **Wi-Fi**.

Предназначен для управления электрическими системами комфортного подогрева пола или системами полного отопления помещений.

С помощью приложения Warmme или Smart Life, установленного на смартфоне, можно задавать расписание работы системы, устанавливать различные температурные режимы и тем самым сокращать затраты на электроэнергию. Настройка возможна также с помощью сенсорных кнопок на терморегуляторе.

Терморегулятор предназначен только для стационарной установки внутри помещений.

Терморегулятор имеет следующие особенности:

- ЖК дисплей с подсветкой и индикацией времени и дня недели;
- 4 периода работы на каждый день недели с возможностью установки температуры для каждого периода;
- функция адаптации (заблаговременное включение системы обогрева для достижения требуемой температуры к началу каждого периода времени);
- выбор датчика температуры (воздух/пол/воздух+пол);
- режим «в отъезде»;
- режим поддержания постоянной температуры;
- функция блокировки кнопок от случайного нажатия;
- учет энергопотребления (в приложении);
- ограничение температуры пола;
- интеграция в систему «умный дом» Smart Life с поддержкой голосового управления Amazon Alexa, Google Assistant и Яндекс Алиса;
- встроенная система контроля исправности датчика температуры воздуха и датчика температуры пола.

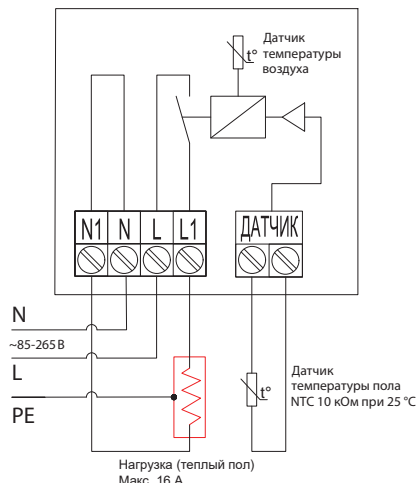


Видеообзор

Технические характеристики

Рабочее напряжение	~85–265 В, 50/60 Гц
Потребление энергии в режиме ожидания	<1 Вт
Реле: активная нагрузка	макс. 16 А/3680 Вт
Датчик температуры пола	NTC 10 кОм (B=3950) при 25 °С, 3 м, совместим с другими датчиками температуры*
Условия окружающей среды	5 ... 40 °С при влажности не выше 65 %, без конденсации влаги
Диапазон регулирования температуры	5 ... 40 °С
Защита от замерзания	5 ... 15°С
Максимальное сечение подключаемого кабеля	≤2,5 мм ²
Размеры	87 x 87 x 42 мм (заглубление в стену 26 мм)
Класс защиты	IP21
Класс электрооборудования	II
Сертифицирован	EAC

DEVI Prime



Ассортимент DEVI Prime

Код товара	Тип	* Совместимость с другими датчиками температуры
140F1141R	DEVI Prime белый	NTC 10K (B=3950, B=3700, B=3380), NTC 12K (B=3600)

Терморегулятор Ридан Clever



2
ГОДА
ГАРАНТИИ

Ридан Clever — электронный программируемый терморегулятор со встроенным датчиком температуры воздуха и датчиком температуры пола на проводе с возможностью управления через **Wi-Fi**.

Предназначен для управления электрическими системами комфортного подогрева пола или системами полного отопления помещений.

С помощью приложения Smart Life, установленного на смартфоне, можно задавать расписание работы системы, устанавливать различные температурные режимы и тем самым сокращать затраты на электроэнергию. Настройка возможна также с помощью сенсорных кнопок на терморегуляторе.

Терморегулятор предназначен только для стационарной установки внутри помещений.

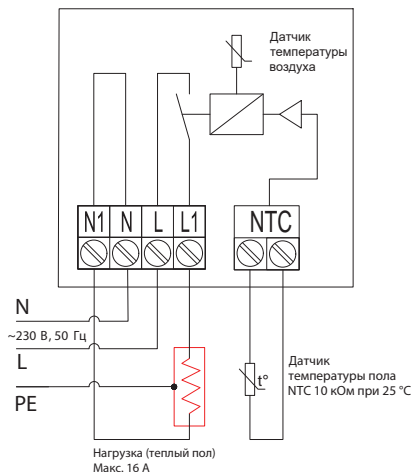
Терморегулятор имеет следующие особенности:

- совместимость с рамками других производителей*;
- интеграция с системой «умный дом»;
- LED дисплей с возможностью регулировки яркости подсветки;
- 4 периода работы на каждый день недели с возможностью установки температуры для каждого периода;
- выбор датчика температуры (воздух/пол/воздух+пол);
- режим поддержания постоянной температуры (Ручной режим);
- режим энергосбережения (Эко-режим);
- функция отслеживания открытого окна;
- функция блокировки кнопок от случайного нажатия;
- ограничение температуры пола;
- встроенная система контроля исправности датчика температуры воздуха и датчика температуры пола.

Технические характеристики

Рабочее напряжение	~ 230 В, 50/60 Гц
Потребление энергии в режиме ожидания	<1 Вт
Реле: активная нагрузка	макс. 16 А/3680 Вт
Датчик температуры пола	NTC 10 кОм (B=3950) при 25 °С, 3 м, совместим с другими датчиками температуры**
Условия окружающей среды	5 ... 40 °С
Диапазон регулирования температуры	5 ... 45 °С
Защита от замерзания	5 ... 15°С
Максимальное сечение подключаемого кабеля	≤1,5 мм ²
Размеры	86 x 86 x 44,5 мм (заглубление в стену 23,5 мм)
Класс защиты	IP20
Класс электрооборудования	II
Сертифицирован	EAC

Ридан Clever



Ассортимент Ридан Clever

Код товара	Тип	** Совместимость с другими датчиками температуры
21RT0108R	Ридан Clever белый	NTC 6,8K (B=3950), NTC 10K (B=3950), NTC 12K (B=3740), NTC 15K (B=3950), NTC 33K (B=4050)
21RT0109R	Ридан Clever черный	

*Совместим с рамками серий:

- JUNG:** ECO Profi, A 550;
- Merten:** System M;
- ABB:** Basic 55;
- Werkel:** все рамки 55x55 мм;
- LIREGUS:** все рамки 55x55 мм;
- Berker:** B7, Q1, Q3, Q7, S1.

*Совместим с рамками после механической модернизации:

- GIRA:** System 55 (Standard 55, E2, E3, Event, Esprit и ClassiX);
- Schneider Electric:** Atlas Design.

Терморегулятор ДЕВИ Compact



ДЕВИ Compact — универсальный микропроцессорный терморегулятор, предназначенный для управления системами защиты от обледенения наружных площадок или кровли, системами кондиционирования, подогрева грунта под холодильными камерами, подогрева труб, емкостей, регулирования температурой воздуха в помещении или подогрева полов.

Терморегулятор устанавливается в шкаф управления на профиль DIN.

Поставляется в комплекте с датчиком температуры на проводе NTC 10K.

Терморегулятор имеет следующие особенности:

- компактный размер 2 модуля DIN;
- одна ручка управления;
- цветной ЖК дисплей;
- два режима работы: «КРОВЛЯ» и «ОБОГРЕВ».

Режим «КРОВЛЯ» — включение системы обогрева в заданном диапазоне температуры от $-20 \dots 15 \text{ }^\circ\text{C}$. Если измеренная температура находится в заданном диапазоне, реле замкнуто. Функция «Догрев» позволяет установить дополнительное время работы терморегулятора после перехода из режима нагрева в режим ожидания (от 0 до 120 мин.)

Режим «ОБОГРЕВ» — непрерывное поддержание заданной температуры от $-10 \dots 45 \text{ }^\circ\text{C}$ с учетом гистерезиса (макс. $3 \text{ }^\circ\text{C}$, шаг $0,5 \text{ }^\circ\text{C}$). Если измеренная температура меньше заданной, терморегулятор замыкает реле и включает нагрев. Если измеренная температура становится больше заданной с учетом гистерезиса, то реле размыкается.

Технические характеристики

Рабочее напряжение	$\sim 230 \text{ В} \pm 10\%$, 50 Гц
Реле: активная нагрузка	макс. 16 А/ $\sim 230 \text{ В}$
Потребляемая мощность	макс. 4 ВА
Тип датчика температуры	датчик температуры NTC 10K, длина кабеля 1 м
Максимальное сечение подключаемого кабеля	$\leq 2,5 \text{ мм}^2$
Класс защиты	IP20
Класс электрооборудования	II
Сертифицирован	EAC

Ассортимент ДЕВИ Compact

Код товара	Тип	Мощность	Размеры, мм	Класс защиты	Температурный диапазон	Гистерезис
140F5020R	ДЕВИ Compact	3 Вт	90,2 x 36,3 x 72	IP 20	$-20 \dots 15 \text{ }^\circ\text{C}$ в режиме «КРОВЛЯ» $-10 \dots 45 \text{ }^\circ\text{C}$ в режиме «ОБОГРЕВ»	$0,5 \dots 3 \text{ }^\circ\text{C}$

Схема подключения при нагрузке до 16 А

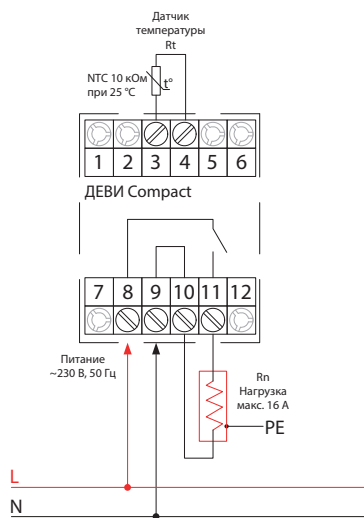
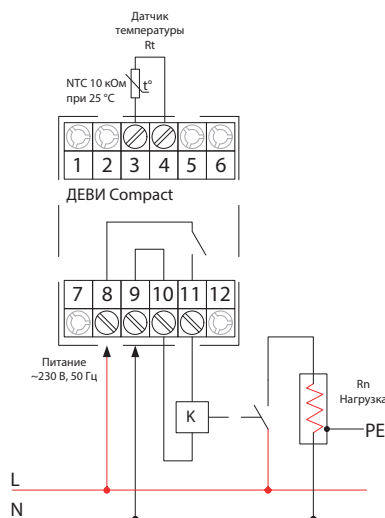


Схема подключения с использованием контактора при нагрузке более 16 А



Терморегулятор ДЕВИ Meteo 850R



ДЕВИ Meteo 850R — программируемый терморегулятор, предназначенный для управления кабельными системами снеготаяния, установленными на кровле.

Позволяет контролировать температуру окружающей среды и наличие атмосферных осадков, включать систему кабельного обогрева в автоматическом режиме.

Система управления включает в себя терморегулятор **ДЕВИ Meteo 850R** с датчиком температуры воздуха в комплекте и датчик кровли **ДЕВИ Roof 850R**.

Устанавливается в электрический шкаф на профиль DIN.

Терморегулятор имеет следующие особенности:

- управление системой снеготаяния на кровле;
- ЖК дисплей с индикацией режимов работы и времени;
- удобное программирование и управление с помощью энкодера;
- непрерывное измерение температуры окружающего воздуха;
- контроль влажности;
- функция постпрогрева;
- индикация неисправностей с расшифровкой на дисплее и включением аварийного реле;
- статистика потребления электроэнергии на обогрев.

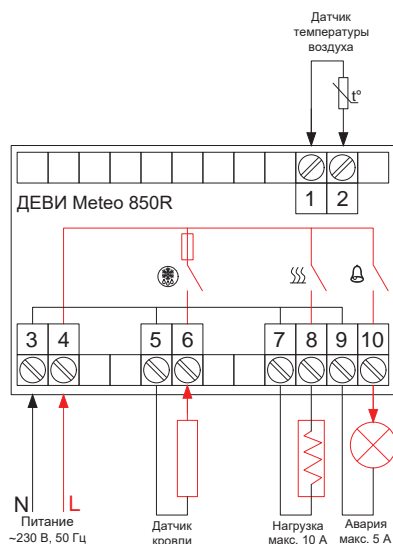
Технические характеристики

Рабочее напряжение	~230 В ± 10%, 50 Гц
Главное реле: активная нагрузка	макс. 10 А/230 В, однополюсное на одно направление
Реле предупреждающего сигнала	макс. 5 А/230 В пер. тока, однополюсное, сухой контакт
Тип датчика температуры	датчик температуры NTC 10K, длина кабеля 1 м
Выходные параметры датчика кровли	макс. 2 А/230 В пер. тока с предохранителем 5 x 20 мм
Максимальное сечение подключаемого кабеля	≤2,5 мм ²
Класс защиты	IP20
Класс электрооборудования	II
Сертифицирован	EAC

Ассортимент системы ДЕВИ Meteo 850R

Код товара	Тип	Мощность	Размеры, мм	Класс защиты	Рабочий диапазон температуры окр. среды
140F1084R	Терморегулятор ДЕВИ Meteo 850R	3 Вт	90,2 x 71 x 70,9	IP 20	0 ... 50 °C
140F1086R	Датчик кровли ДЕВИ Roof 850R	9 Вт	6 x 12 x 700	IP 67	-40 ... 60 °C

ДЕВИ Meteo 850R



Терморегулятор ДЕВИ Meteo 850RG



ДЕВИ Meteo 850RG — универсальный программируемый терморегулятор, предназначенный для управления кабельными системами снеготаяния, установленными на кровлях, дорогах, ступенях, автостоянках, rampах и т.д. Позволяет контролировать температуру окружающей среды и наличие атмосферных осадков, включать систему кабельного обогрева в автоматическом режиме.

Система управления включает в себя терморегулятор **ДЕВИ Meteo 850RG** с датчиком температуры воздуха в комплекте и датчик кровли **ДЕВИ Roof 850RG** или датчик грунта **ДЕВИ Ground 850RG** (оба предназначены только для работы с ДЕВИ Meteo 850RG).

Терморегулятор может управлять только одной зоной обогрева: или обогрев кровли, или обогрев открытой площадки.

Устанавливается в шкаф управления на профиль DIN.

Терморегулятор имеет следующие особенности:

- управление системой снеготаяния на кровле или на открытой площадке;
- ЖК дисплей с индикацией режимов работы и времени;
- удобное программирование и управление с помощью энкодера;
- непрерывное измерение температуры окружающей среды;
- контроль влажности;
- функция постпрогрева;
- индикация неисправностей с расшифровкой на дисплее и включением аварийного реле;
- статистика потребления электроэнергии на обогрев.

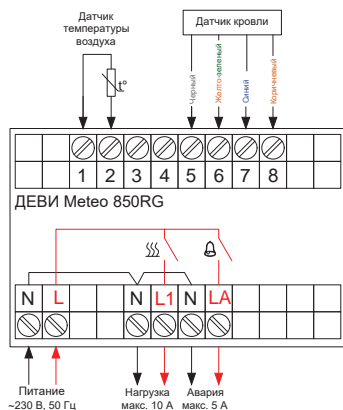
Технические характеристики

Рабочее напряжение	~230 В ± 10%, 50 Гц
Энергопотребление	макс. 4 ВА
Главное реле: активная нагрузка	макс. 10 А/230 В пер. тока, однополюсное, потенциальный контакт
Реле предупреждающего сигнала	макс. 5 А/230 В пер. тока, однополюсное, потенциальный контакт
Тип датчика температуры	датчик температуры NTC 10 кОм, длина кабеля 1 м
Тип датчика кровли	латунные электроды с подогревателем 3 Вт, соединительный кабель 10 м, сечение жил 4 × 0,75 мм ²
Тип датчика грунта	нержавеющие электроды с подогревателем 3 Вт, соединительный кабель 10 м, сечение жил 5 × 0,75 мм ²
Напряжение питания датчика кровли и датчика грунта	24 В постоянного тока
Максимальное сечение подключаемого кабеля	≤2,5 мм ²
Класс защиты	IP20
Сертифицирован	EAC

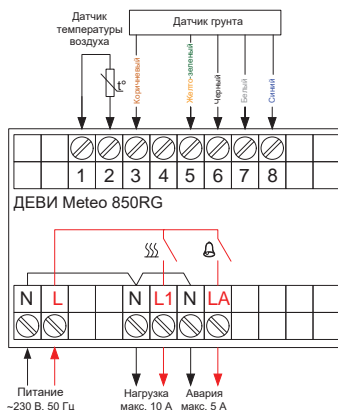
Ассортимент системы ДЕВИ Meteo 850RG

Код товара	Тип	Мощность	Размеры, мм	Класс защиты	Рабочий диапазон температуры окр. среды
140F1085R	Терморегулятор ДЕВИ Meteo 850RG	3 Вт	90,2 x 71 x 70,9	IP 20	0 ... 50 °С
140F1087R	Датчик кровли ДЕВИ Roof 850RG	3 Вт	17 x 28 x 111	IP 68	-40 ... 60 °С
140F1088R	Датчик грунта ДЕВИ Ground 850RG	3 Вт	30 x 60	IP 68	-40 ... 60 °С

ДЕВИ Meteo 850RG с датчиком кровли



ДЕВИ Meteo 850RG с датчиком грунта



Терморегулятор Ридан Multi



Ридан Multi — это универсальный электронный терморегулятор с четырьмя независимыми каналами управления, каждый из которых может быть настроен в соответствии с нужным режимом.

Четыре режима работы каналов:

Режим «КРОВЛЯ» — включение системы обогрева в заданном диапазоне от -20 до 15 °С. Если измеренная температура находится в заданном диапазоне, реле замкнуто. Используется датчик температуры тип NTC 10K.

Режим «ОБОГРЕВ» — автоматическое поддержание заданной температуры нагрева до 45 °С. Используется датчик температуры тип NTC 10K.

Режим «В.ТЕМП» (высокотемпературный нагрев) — автоматическое поддержание заданной температуры нагрева до 120 °С. Используется высокотемпературный датчик тип NTC 100K.

Режим «ОХЛАЖДЕНИЕ» — автоматическое поддержание заданной температуры охлаждения до -35 °С. Используется датчик температуры тип NTC 10K.

Предназначен для управления кабельными системами обогрева (теплый пол, обогрев кровли, обогрев внешних площадок, морозильных камер, трубопроводов, емкостей) и холодильными установками.

Терморегулятор устанавливается в шкаф управления на рейку DIN.

Поставляется в комплекте с датчиком температуры на проводе NTC 10K.

Терморегулятор имеет следующие особенности:

- ЖК дисплей с индикацией режимов работы;
- удобное программирование и управление с помощью энкодера;
- индикация неисправностей с расшифровкой на дисплее.

Технические характеристики

Рабочее напряжение	~230 В ± 10%, 50 Гц
Энергопотребление	макс. 4 ВА
Реле: активная нагрузка (для каждого канала)	10 А*/230 В
Тип датчика температуры (входит в комплект)	датчик температуры NTC 10K, длина кабеля 1 м
Максимальное сечение подключаемого кабеля	≤2,5 мм ²
Класс защиты	IP20
Сертифицирован	EAC

Ассортимент Ридан Multi

Код товара	Тип	Размеры, мм	Класс защиты	Температурный диапазон
21RT0209R	Терморегулятор Ридан Multi	90,2 x 71 x 70,9	IP 20	-20 ... 15 °С в режиме «КРОВЛЯ» -10 ... 45 °С в режиме «ОБОГРЕВ» -10 ... 120 °С в режиме «В.ТЕМП» -35 ... 15 °С в режиме «ОХЛАЖДЕНИЕ»
21RT0306R	Датчик температуры 10 кОм	3 x 1000	IP 68	-30... 60 °С
21RT0307R ПОД ЗАКАЗ	Датчик температуры 100 кОм	4 x 2000	IP 68	-30... 125 °С

* При использовании более одного канала 10 А суммарно на все задействованные каналы.

Схема подключения при нагрузке до 10 А

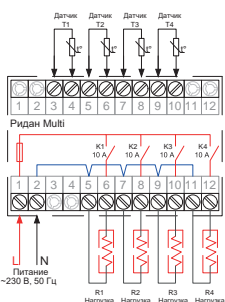
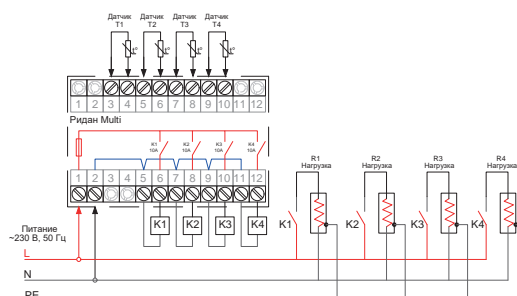


Схема подключения с использованием контактора при нагрузке более 10 А



Терморегуляторы RT-820/821-1/822/823



Электронные терморегуляторы для установки в щиток на профиль DIN, предназначены для управления системами защиты от обледенения, отопления, кондиционирования, подогрева труб, емкостей, обогрева помещений и подогрева полов.

Терморегуляторы работают в одном из двух режимов: «Обогрев» или «Охлаждение».

Выпускаются модели для 4-х различных температурных режимов:

RT-820 (4 ... 30 °C) — области применения: защита от замерзания и обогрев трубопроводов, резервуаров; теплый пол; поддержание теплового режима помещений в заданном диапазоне;

RT-821-1 (-4 ... 5 °C) — области применения: защита от замерзания трубопроводов, резервуаров; обогрев грунта под холодильными камерами;

RT-822 (30 ... 60 °C) — области применения: поддержание высокой температуры воды и других жидкостей в технологических трубопроводах и резервуарах; обогрев лежаков в хаммамах;

RT-823 (60 ... 95 °C) — области применения: поддержание высокой температуры воды и других жидкостей в технологических трубопроводах и резервуарах.

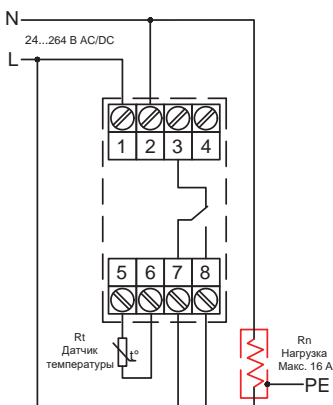
Технические характеристики

Рабочее напряжение: RT-820, RT-822, RT-823 RT-821-1	24–264 В переменного или постоянного тока, 230 В переменного тока
Потребляемая мощность	1 Вт
Максимальный коммутируемый ток	16 А (AC-1 активная нагрузка)
Индикатор	светодиод зеленый (питание) и желтый (нагрузка)
Переключатель нагрузки	1NO/1NC (переключающий)
Условия окружающей среды	-25 ... 50 °C при влажности не выше 65%, без конденсации влаги
Максимальное сечение подключаемого кабеля	≤2,5 мм ²
Класс защиты	IP20
Сертифицирован	EAC

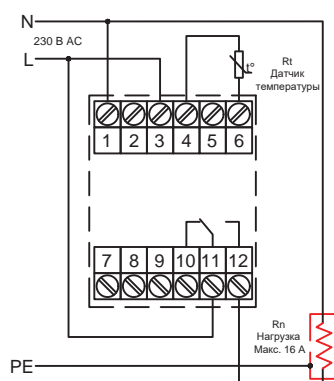
Ассортимент

Код товара	Тип	Температурный диапазон	Тип датчика	Размер корпуса, мм	Тип корпуса	Гистерезис
140R1079R	RT-820 ПОД ЗАКАЗ	4 ... 30 °C	датчик RT на проводе 2,5 м, п/проводниковый КТУ81/210, 1 шт.	35 × 90 × 65	2S	0,5 ... 3 °C
140R1070R	RT-821-1	-4 ... 5 °C	датчик RT на проводе 2,5 м, п/проводниковый КТУ81/210, 1 шт.	18 × 90 × 65	1S	3 °C
140R1082R	RT-822 ПОД ЗАКАЗ	30 ... 60 °C	датчик RT на проводе 2,5 м, п/проводниковый КТУ81/210, 1 шт.	35 × 90 × 65	2S	0,5 ... 3 °C
140R1083R	RT-823 ПОД ЗАКАЗ	60 ... 95 °C	датчик RT823 на проводе 2,5 м, п/проводниковый КТУ81/210, 1 шт.	35 × 90 × 65	2S	0,5 ... 3 °C

RT-820/822/823



RT-821-1



Терморегулятор RT-820M-RTC



RT-820M-RTC (-30 ... 140 °C) — многофункциональный электронный терморегулятор для установки в щит на профиль DIN, применяется для контроля и поддержания температурного режима в заданном диапазоне по суточному или недельному расписанию.

Предназначен для управления системами защиты от обледенения, отопления, кондиционирования, подогрева труб, емкостей, обогрева помещений и подогрева полов.

Терморегулятор имеет следующие особенности:

- LED-дисплей с настройкой яркости, индикацией текущего времени, режима работы, измеренной и заданной температуры;
- встроенные часы реального времени (RTC);
- поддержание температуры по суточному/недельному расписанию;
- настройка 4 программ и быстрое переключение между ними;
- 140 ячеек памяти для создания программ;
- выбор режима работы: «Нагрев» или «Охлаждение»;
- защита настроек терморегулятора посредством пароля;

- программируемый режим индикации аварий (например, в случае превышения температуры над установленной на 5 °C активируется реле аварии, и символы на дисплее начнут мигать);
- 3 режима работы:
 1. Режим «Отключено» (OFF): отображает время, режим работы, измеренную температуру. Управление нагревательной системой не производится.
 2. Ручной режим (hand): отображает время, режим работы, установленную и измеренную температуры. Установка температуры производится самим пользователем. Установленная температура будет поддерживаться постоянно (независимо от дня недели и времени) до момента ее изменения пользователем.
 3. Автоматический режим (APG1...APG4): отображает время, режим, номер выполняемой программы, установленную и действующую температуры. Если в данный период времени температура не задана, то данный режим отображает время, режим работы, номер выполняемой программы и значение OFF.

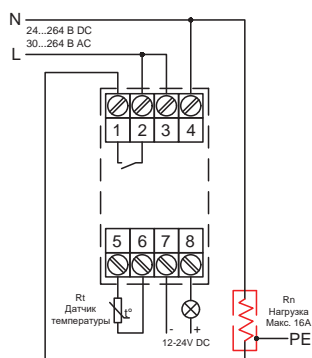
Технические характеристики

Рабочее напряжение	24–264 В постоянного тока/30–264 В переменного тока
Потребляемая мощность	1,5 Вт
Максимальный коммутируемый ток	16 А (AC-1 активная нагрузка)
Индикатор	LED цифровой + светодиод желтый (нагрузка)
Переключатель нагрузки	1NO (нормально открытый)
Условия окружающей среды	-25 ... 50 °C при влажности не выше 65 %, без конденсации влаги
Максимальное сечение подключаемого кабеля	≤2,5 мм ²
Класс защиты	IP20
Сертифицирован	EAC

Ассортимент

Код товара	Тип	Температурный диапазон	Тип датчика	Размер корпуса, мм	Тип корпуса	Гистерезис
140R1072R	RT-820M-RTC	-30 ... 140 °C	датчик RT823 на проводе 2,5 м, п/проводниковый КТУ81/210, 1 шт.	35 × 90 × 65	2S	0,5 ... 30 °C

RT-820M-RTC



Терморегулятор CRT-02



CRT-02 (-50 ... 140 °C) — универсальный электронный двухканальный терморегулятор с расширенными функциональными возможностями.

Применяется для установки в щиток на профиль DIN.

Предназначен для управления системами защиты от обледенения наружных площадок, кровли, обогрева труб, желобов, емкостей, обогрева помещений и подогрева полов.

Терморегулятор имеет следующие особенности:

- большой LED-дисплей с индикацией режима работы, измеренной и заданной температуры;
- установка двух независимых значений температуры;
- 2 выносных датчика температуры;
- 6 определенных режимов работы терморегулятора;
- температурная коррекция погрешности измерения датчиков температуры;
- сигнализация аварийного режима работы на дисплее.

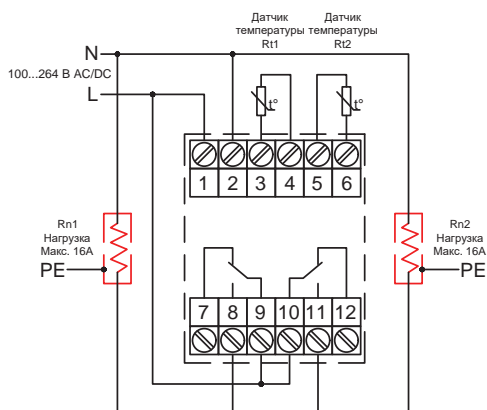
Технические характеристики

Рабочее напряжение	100–264 переменного или постоянного тока
Потребляемая мощность	2 Вт
Максимальный коммутируемый ток	макс. 2 x 16 А при 230 В
Количество каналов	2
Индикатор	LED цифровой + 2 красных светодиода (нагрузка K1, K2)
Переключатель нагрузки	2NO/NC (2 переключающих)
Условия окружающей среды	-25 ... 50 °C при влажности не выше 65 %, без конденсации влаги
Максимальное сечение подключаемого кабеля	≤2,5 мм ²
Класс защиты	IP20
Сертифицирован	EAC

Ассортимент

Код товара	Тип	Температурный диапазон	Тип датчика	Размер корпуса, мм	Тип корпуса	Гистерезис
140R1075R	CRT-02	-50 ... 140 °C	датчик RT823 на проводе 2,5 м, п/проводниковый КТУ81/210, 2 шт.	52 x 90 x 65	3S	0,5...25 °C

CRT-02














Датчики температуры для терморегуляторов

Код товара	Тип	Размеры	Класс IP	Совместимость с терморегуляторами	
140F1091R	NTC, 10 кОм (B=3950)/25 °C	Кабель: 3 м; Датчик: 20 мм/Ø8 мм	IP67	ДЕВИ Base ДЕВИ Room ДЕВИ Classy ДЕВИ Prime	
21RT0300R	NTC, 10 кОм (B=3950)	Кабель: 3 м/Ø3,5 мм; Датчик: 17 мм/Ø5,6 мм	IP54	Ридан Twist Ридан Clever	
140R1097R	Полупроводниковый КТУ81/210	Кабель: 2,5 м; Датчик: 30 мм/Ø6 мм	IP44	RT-823 (60 ... 95 °C) RT-820M-RTC (-30 ... 140 °C) CRT-02 (-50 ... 140 °C)	
140R1092R ПОД ЗАКАЗ	Полупроводниковый КТУ81/210	Кабель: 2,5 м; Датчик: 30 мм/Ø5 мм	IP44	RT-820 (4...30 °C) RT-821-1 (-4 ... 5 °C) RT-822 (30 ... 60 °C)	
21RT0306R	NTC, 10 кОм (B=3950)	Кабель: 1 м/Ø3 мм; Датчик: 50 мм/Ø6 мм	IP68	ДЕВИ Compact ДЕВИ Meteo 850R ДЕВИ Meteo 850RG Ридан Multi	
21RT0307R ПОД ЗАКАЗ	NTC, 100 кОм (B=3950)	Кабель: 2 м/Ø4 мм; Датчик: 50 мм/Ø6 мм	IP68	Ридан Multi	
21RT0308R	NTC, 10 кОм (B=3950)	52 x 50 x 35 мм	IP65	ДЕВИ Compact ДЕВИ Meteo 850R ДЕВИ Meteo 850RG Ридан Multi	

Ремонтные наборы

Код товара	Описание	Шт.	
19805761R	Ремнабор ДЕВИ Crimp-SLC для саморегулирующегося кабеля	1 уп.	
19806421R	Ремнабор ДЕВИ Crimp-SLC для T-образного соединения саморегулирующихся кабелей	1 уп.	
21RT0925R	Ремнабор Ридан Crimp-SLC для саморегулирующегося кабеля Ридан Pipeheat-15	1 уп.	
21RT0926R	Ремнабор Ридан Crimp-RC для двухжильного кабеля	1 уп.	

Крепления для кабелей

Код товара	Описание	Шт./м	
19808234R	Лента монтажная оцинкованная (0,021 x 5 м) для крепления резистивных кабелей. Кратность шага укладки кабеля 2,5 см	1 уп., 5 м	
19808181	Лента монтажная оцинкованная (0,021 x 10 м) для крепления резистивных кабелей. Кратность шага укладки кабеля 2,5 см	1 уп., 10 м	
19808186	Лента монтажная нержавеющая (0,021 x 10 м) для крепления резистивных кабелей. Кратность шага укладки кабеля 2,5 см	1 уп., 10 м	
19808236R	Лента монтажная оцинкованная (0,021 x 25 м) для крепления резистивных кабелей. Кратность шага укладки кабеля 2,5 см	1 уп., 25 м	
19808238R	Лента монтажная, медная (0,021 x 25 м) для крепления резистивных кабелей. Кратность шага укладки кабеля 2,5 см	1 уп., 25 м	
19808193	Лента монтажная оцинкованная (0,025 x 20 м) для крепления саморегулирующихся кабелей. Кратность шага укладки кабеля 4,5 см	1 уп., 20 м	
19808301R	Лента одинарная специальная для крепления саморегулирующихся кабелей, оцинкованная, (0,042 x 25 м)	1 уп., 25 м	
19808185	Лента двойная монтажная оцинкованная (0,05 x 25 м) специальная для крепления резистивных кабелей	1 уп., 25 м	
19808197	Лента двойная монтажная оцинкованная (0,05 x 50 м) специальная для крепления резистивных кабелей	1 уп., 50 м	
19808183	Лента двойная монтажная оцинкованная (0,065 x 25 м) специальная для крепления саморегулирующихся кабелей	1 уп., 25 м	
19808199	Лента двойная монтажная оцинкованная (0,065 x 50 м) специальная для крепления саморегулирующихся кабелей	1 уп., 50 м	

Код товара	Описание	Шт./м	
19808177	Лента двойная монтажная медная (0,05 x 25 м) специальная для крепления резистивных кабелей	1 уп., 25 м	
19808179	Лента двойная монтажная медная (0,05 x 50 м) специальная для крепления резистивных кабелей	1 уп., 50 м	
19808169	Лента двойная монтажная нержавеющая (0,05 x 25 м) специальная для крепления резистивных кабелей	1 уп., 25 м	
19808170	Лента двойная монтажная нержавеющая (0,05 x 50 м) специальная для крепления резистивных кабелей	1 уп., 50 м	
19808173	Лента двойная монтажная нержавеющая (0,065 x 25 м) специальная для крепления саморегулирующихся кабелей	1 уп., 25 м	
19808175	Лента двойная монтажная нержавеющая (0,065 x 50 м) специальная для крепления саморегулирующихся кабелей	1 уп., 50 м	
19808211	Зажим кровельный для саморегулирующегося кабеля, оцинкованная сталь	1 уп., 50 шт.	
19808213	Зажим кровельный для саморегулирующегося кабеля, нержавеющая сталь	1 уп., 50 шт.	
19808215	Зажим кровельный для саморегулирующегося кабеля, медь	1 уп., 50 шт.	
19805082R	Алюминиевая клейкая лента повышенной прочности и адгезии (0,06 x 50м)	1 уп., 50 м	
19805076R	Алюминиевая лента крепежная (0,05 x 50м)	1 уп., 50 м	

ГАРАНТИЙНЫЕ ОБЯЗАТЕЛЬСТВА

Наша компания поставляет качественную и надежную продукцию, но любое оборудование может выйти из строя. Для этого случая мы предусмотрели гарантию. При наступлении гарантийного случая наша компания предложит новый сопоставимый продукт ДЕВИ/Ридан или отремонтирует имеющийся, если в нем обнаружатся неисправности, ставшие результатом дефекта конструкции, материалов или изготовления. Решение о проведении ремонта или замены продукта остается на усмотрение компании.

На всю продукцию ДЕВИ/Ридан мы предоставляем следующие гарантии*:

	Нагревательные кабели	Нагревательные маты
	ДЕВИ Flex-10Т ДЕВИ Flex-18Т	ДЕВИ Comfort Mat-150Т Ридан TF-150 Ридан TF-200
	ДЕВИ Snow-30Т	
	Ридан Pipeheat-15 на катушке Ридан Iceguard-18 на катушке	
	ДЕВИ Iceguard-18 ДЕВИ Pipeguard-25 ДЕВИ Pipeguard-33 ДЕВИ Pipeguard-40	
	Ридан Pipeheat-15 с вилкой Ридан Pipeguard-33 на катушкез	
	Терморегуляторы	Другая продукция
	ДЕВИ Base ДЕВИ Room ДЕВИ Classy ДЕВИ Prime ДЕВИ Compact ДЕВИ Meteo 850R ДЕВИ Meteo 850RG Ридан Twist Ридан Clever Ридан Multi RT-820 RT-821-1 RT-822 RT-823 RT-820M-RTC CRT-02	Все дополнительные принадлежности

* Все гарантии действительны с момента покупки.

Процесс гарантийного обслуживания

Монтаж и подключение кабельных систем ДЕВИ/Ридан должен осуществлять квалифицированный электрик. Для подачи заявки на гарантийное обслуживание необходимо иметь действующий гарантийный сертификат.

Для получения гарантии на продукт необходимо выполнить следующие требования:

1. Установку и подключение оборудования должен выполнять квалифицированный электрик в соответствии с руководством по установке, относящимся к соответствующему продукту.
2. Сопротивление изоляции и проводников нагревательных элементов необходимо проверять до и во время установки и фиксировать результаты замеров в гарантийном сертификате.
3. Гарантийный сертификат продукта должен быть заполнен, проштампован и подписан уполномоченным специалистом, выполняющим установку.
4. После установки храните гарантийный сертификат в течение всего гарантийного срока.
5. Гарантийный сертификат находится внутри каждой коробки с продукцией.

Гарантийный Сертификат

Гарантия на **терморегулятор ДЕВИ** предоставляется:

ФИО (Название) _____

Модель терморегулятора _____

Адрес установки _____

Телефон _____

Внимание!

Для получения гарантии все графы должны быть заполнены, поставлена печать официального Дистрибьютора. Рекламации подаются через организацию, продавшую вам изделие. Прочие условия см. «Гарантийные обязательства».

Продавец: _____

Дата продажи/печать: _____

Исполнитель электромонтажных работ: _____

Дата монтажа: _____

Подключенная мощность нагревательного кабеля/мата, Вт нагревательной жилы: _____

Гарантия 2 года

Импортер, организация, принимающая претензии от потребителей на территории РФ: ООО «Ридан Трейд», 143581, РФ, МО, г. о. Истра, д. Лешково, д. 217 Телефон +7 (495) 792 5757

Гарантийный Сертификат

Гарантия на **терморегулятор Ридан** предоставляется:

ФИО (Название) _____

Модель терморегулятора _____

Адрес установки _____

Телефон _____

Внимание!

Для получения гарантии все графы должны быть заполнены, поставлена печать официального Дистрибьютора. Рекламации подаются через организацию, продавшую вам изделие. Прочие условия см. «Гарантийные обязательства».

Продавец: _____

Дата продажи/печать: _____

Исполнитель электромонтажных работ: _____

Дата монтажа: _____

Подключенная мощность нагревательного кабеля/мата, Вт нагревательной жилы: _____

Гарантия 2 года

Импортер, организация, принимающая претензии от потребителей на территории РФ: ООО «Ридан Трейд», 143581, РФ, МО, г. о. Истра, д. Лешково, д. 217 Телефон +7 (495) 792 5757

ПРИМЕЧАНИЕ: Наличие **гарантийного сертификата** является обязательным требованием для предоставления гарантийных услуг.

Если вы хотите воспользоваться гарантией на продукт:

1. Подготовьте гарантийный сертификат на продукт. (Заказчик)
2. Свяжитесь с ближайшим сервисным центром ДЕВИ/Ридан и попросите его начать процедуру гарантийного обслуживания. (Заказчик)
3. Сервисный центр свяжется с технической службой «Ридан Трейд».
4. Техническая служба «Ридан Трейд» назначит или одобрит технического специалиста для проведения работ по гарантийному обслуживанию. (Ридан Трейд)
5. В гарантийном случае назначенный эксперт предоставит окончательный отчет и всю необходимую документацию с изображениями технической службе компании «Ридан Трейд». (Ридан Трейд)
6. Компания «Ридан Трейд» проверит отчет. (Ридан Трейд)
 - а. Если компания «Ридан Трейд» утвердит отчет, все расходы по обязательствам будут возмещены.
 - б. Если компания «Ридан Трейд» не утвердит отчет или если проверка покажет, что продукт был поврежден во время установки или по другим причинам, не описанным в руководстве по установке, то все расходы, связанные с гарантийной претензией, покрываются заказчиком.
7. Решение о проведении ремонта или замены продукта остается на усмотрение компании «Ридан Трейд». Все дополнительные испытания, проводимые компанией «Ридан Трейд», будут выполнены бесплатно. (Ридан Трейд)

НАШИ ПРЕИМУЩЕСТВА

- Более 30-ти лет мы представляем на российском рынке продукцию премиум класса.
- Наша продукция отличается высочайшим качеством и надежностью.
- Наши решения создают оптимальный комфорт и абсолютно безопасны.
- Нас рекомендуют профессионалы.
- Мы оказываем техническую и сервисную поддержку клиентов на высоком уровне.
- Мы предоставляем реальную гарантию на продукцию.
- Полное наличие на нашем складе и логистика 24/5 позволяют получать нашу продукцию без задержек.

Ридан — 30 лет с теплым полом
и системами снеготаяния!
(продолжаем традиции DEVI)

Контактная информация:

Адрес: 143581, Московская область,

г. о. Истра, деревня Лешково, 217

Тел. (Москва): +7 (495) 792-57-57

Тел. (регионы): 8 (800) 700-888-5, звонок по России бесплатный

devi@ridan.ru

ДЕВИ в социальных сетях:



Telegram:
[@devi_russia](https://t.me/devi_russia)



VK:
[@deviclub](https://vk.com/deviclub)



Youtube:
[@RidanHE](https://www.youtube.com/RidanHE)



Rutube:
ДЕВИ/Ридан