



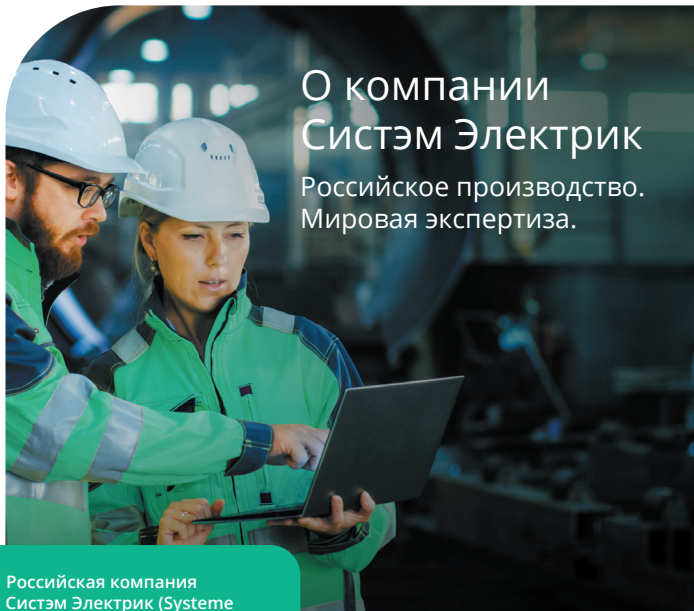
# Dēkraft

## Светотехника 2024

Издание 2



[dekraft.ru](https://dekraft.ru)



# О компании Систэм Электрик

Российское производство.  
Мировая экспертиза.

Российская компания Систэм Электрик (Systeme Electric, ранее Schneider Electric Россия и Беларусь) производит и поставляет оборудование и комплексные решения для проектов по передаче и распределению электроэнергии.

Компания интегрирует лучшие технологии в области управления электроэнергией и автоматизации в режиме реального времени, услуги и решения для объектов гражданского и жилищного строительства, центров обработки данных, инфраструктуры и промышленности. Являясь вертикальной технологической компанией, Систэм Электрик предлагает клиентам и партнёрам единую экосистему на базе российского программного обеспечения.

## Компания в цифрах

3000 +

сотрудников

18

офисов в крупнейших городах России и Беларуси

3

производственные площадки и Центр Инноваций Систэм Софт

2

региональных логистических центра

1

крупнейший в отрасли инженерно-сервисный центр

Компания производит и продаёт оборудование, решения и ПО под собственными брендами (Systeme Electric, Механотроника, Dekraft, Systeme Soft) и продолжает оказывать сервисную поддержку инсталлированной базы Schneider Electric в качестве авторизованного поставщика сервисных услуг. Продукция компании соответствует международным стандартам качества.

Систэм Электрик выделяет своим ключевым приоритетом фокус на партнерах и заказчиках, гарантируя превосходное качество продукции и поддержки со стороны профессиональной команды. Работая под слоганом «Энергия. Технологии. Надежность», Систэм Электрик делает процессы и энергосистемы безопасными, эффективными и технологичными.

## Производственные площадки в России



**Завод «Потенциал»**  
г. Козьмодемьянск  
(Республика Марий Эл)

Завод полного цикла, где представлены все этапы проектирования и производства электроустановочных изделий. Завод отмечен наградами «Лидер Качества», неоднократно побеждал во всероссийском конкурсе «100 лучших товаров России» в номинации «Промышленные товары для населения». «Потенциал» производит каждую третью розетку или выключатель, проданные в России.



**Систэм Электрик Завод ЭлектроМоноблок («СЭЭМ»)**  
г. Коммунар  
(Ленинградская область)

Завод по производству локальной адаптации электротехнического оборудования среднего и низкого напряжения, а также оборудования для промышленной автоматизации. На предприятии применяются самые современные технологии: сварка роботами, автоматизированные процессы тестирования, умные сборочные системы под контролем продвинутых цифровых инструментов управления производством, внедрены инструменты «умного» завода.

**НТЦ «Механотроника»**  
г. Санкт-Петербург

Один из российских технологических лидеров в релейной защите и автоматике. Являясь предприятием полного цикла, «Механотроника» занимается исследованиями в области релейной защиты, разработкой, производством и установкой систем релейной защиты и автоматики, а также автоматизированных систем управления.

## Бренд Dekraft

### Dekraft

Бренд низковольтного оборудования, ориентированный на Россию и страны СНГ.

Продукция Dekraft применяется в системах электроснабжения объектов коммерческой и жилой недвижимости, инфраструктуры и промышленности, энергетической и нефтегазовой отраслей.

## Развитие инноваций



Центр инноваций Систэм Софт расположен в Иннополисе, Республика Татарстан.

Это полностью локальная IT-компания с государственной аккредитацией, специализирующаяся на разработке зарегистрированного российского ПО, комплексных проектах, техподдержке, обучении, сервисе и тестировании решений на кибербезопасность.

### Специализация — разработка и аудит:

- программного обеспечения автоматизации и управления
- библиотек типовых объектов автоматизации
- функциональных и аналитических модулей
- модулей интеграции и драйверов оборудования облачных решений

## Инженерно-сервисный Центр

В Технополисе «Москва» открыт крупнейший в отрасли сервисный и учебный центр компании по автоматизации и распределению электроэнергии.

- Инженерно-сервисный центр Систэм Электрик является единственным авторизованным сервисным партнером Schneider Electric на территории России и Беларуси.
- Более 250 экспертов, сервисных инженеров, координаторов, сборщиков обеспечивают поддержку клиентов 24/7 на протяжении всего жизненного цикла продукции на всей территории СНГ.
- В спектр услуг входят пусконаладка, сборка, шеф-монтаж, контрактный сервис и обслуживание, продление гарантии, профилактическое обслуживание, разовые работы, замена отдельных компонентов, проактивная замена запасных частей, цифровые сервисы, ретрофит, реконструкция, миграция, консалтинг.

## Продуктовое предложение

- Программное обеспечение
- Среднее напряжение
- Низкое напряжение
- Промышленная автоматизация
- Конечное распределение
- ИБП и инженерная инфраструктура ЦОД
- Автоматизация и безопасность зданий
- Электроустановочные изделия

SYSTEME.RU



# Dekraft



Dekraft – бренд низковольтного оборудования, ориентированный на Россию и страны СНГ. Продукция Dekraft применяется в системах электроснабжения объектов коммерческой и жилой недвижимости, инфраструктуры и промышленности, энергетической и нефтегазовой отраслей.

В ассортименте Dekraft представлены более 4500 референсов, среди которых около 50% – складские.

Продукция бренда производится Delixi Electric – совместным предприятием Delixi и Schneider Electric (с июля 2022 г. – российская производственная компания Systeme Electric). Благодаря глобальному опыту и современным технологиям оборудование Dekraft соответствует международным стандартам качества. Основные производственные мощности бренда расположены в Китае, некоторые корпуса, оболочки, розетки на DIN-рейку и щитовые аксессуары производятся на заводах в России.



Более 4500 референсов, среди которых 50% – складские



Международные сертификаты менеджмента и качества: ISO 9001, ISO 14001, OHSAS 18001



9 собственных производственных площадок в Китае и России

Продукция DELIXI Electric соответствует международным стандартам: KEMA (Нидерланды), VDE (Германия), СЕВЕС (Бельгия), UL (США), CCC (Китай).

Каждая заводская площадка имеет в своем составе следующие центры: технический, по исследованиям и развитию, по литью форм для изделий, сварочный, автоматизированный склад.

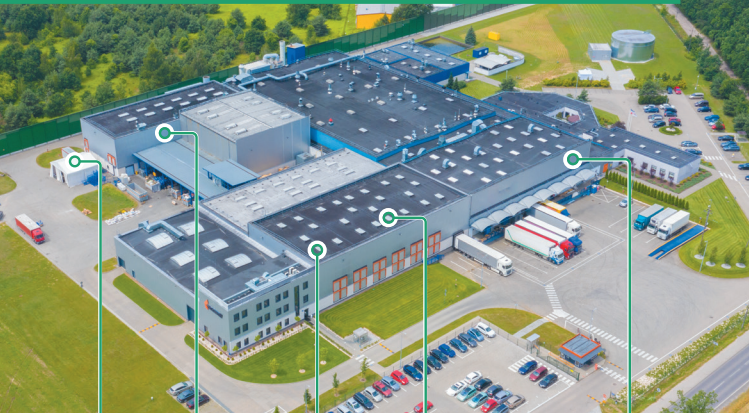
За последние годы, благодаря работе профессиональной команды экспертов, повысилось качество продукции, обновился и расширился ассортимент.

Складские комплексы Dekraft расположены в Москве и Екатеринбурге.

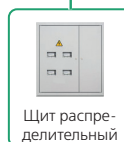
Бренд работает под слоганом «Защитите ваше будущее», поэтому на его ассортимент действует расширенная гарантия до 5 лет.

Подробнее о Dekraft на [www.dekraft.ru](http://www.dekraft.ru)

СВЕТОТЕХНИКА DEKRAFT – дополнение комплексного предложения продукции Dekraft для объектов жилого и гражданского строительства, промышленности и складов.



Systeme  
electric



# Содержание

## Освещение для ЖКХ



Светильники светодиодные серии ДБО-101 ..... 2



Светильники светодиодные серии ДБО-103 ..... 5

## Офисное освещение



Светильники светодиодные серии ДПО-550 ..... 8



Светильники светодиодные серии ДВО-201 / ДВО-301 ..... 11

## Промышленное освещение



Светильники светодиодные серии ДСП-101 ..... 16



Светильники светодиодные серии ДСП-201 ..... 20



Светильники светодиодные серии ДСП-301 ..... 23

## Аварийное освещение



Светильники светодиодные серии ДСО-101 ..... 26

## Управление освещением



Датчики движения инфракрасные серии ДДИ-101 ..... 29

## Светильники светодиодные серии ДБО-101



✓ Гарантия **3 года**

### Описание

Светильники ДБО-101 являются универсальным решением для внутреннего освещения общего и местного назначения.

Исполнение с микроволновым датчиком движения позволяет вывести экономию энергии и срок службы на максимальный уровень, а высокая ударопрочность корпуса и рассеивателя из поликарбоната делает светильник актуальным для использования в местах с требованиями к вандалоустойчивости.

### Область применения

Светильники серии ДБО-101 предназначены для освещения хозяйственных и технических помещений, подъездов, лестничных клеток, переходов, лифтовых холлов, тамбуров, гаражей, торговых и складских помещений.

**EAC**

Сертификат соответствия требованиям технического регламента Таможенного Союза выдан органом по сертификации продукции «СибПромТест», имеющим многолетний опыт и репутацию на рынке, собственную испытательную базу и высококвалифицированных штатных экспертов.



Повышенная надежность драйвера  
Дополнительные защитные компоненты обеспечивают повышенную устойчивость к перенапряжениям и снижению количества отказов.



Равномерный свет  
Опаловый рассеиватель с равномерным свечением для визуального комфорта.

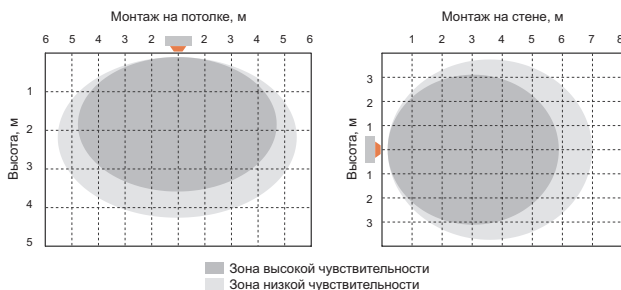


Высокая пылевлагозащита  
Степень защиты IP65 – гарантированная защита от влаги и пыли.



Высокая ударопрочность  
Степень защиты от внешнего механического воздействия IK10 – максимальная вандалоустойчивость.

### Зона чувствительности датчика движения



## Технические характеристики

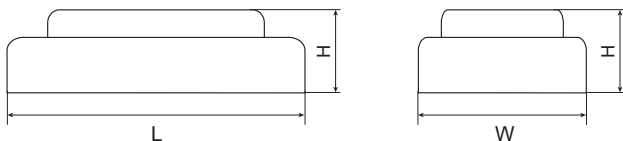
Параметр / Серия	ДБО-101
Соответствие регламентам и стандартам	ТР ТС 004/2011 ТР ТС 020/2011 ТР ЕАЭС 037/2016
Класс защиты от поражения электрическим током	II
Коэффициент пульсации светового потока	<5%
Коэффициент мощности	≥0,5
Диапазон входного напряжения, В	220-240
Номинальная частота, Гц	50
Устойчивость к микросекундным импульсным помехам по ГОСТ Р 51514-2013, «провод-провод» / «провод-земля», кВ	1,5 / 1,5
Индекс цветопередачи	≥80
Степень защиты от пыли и влаги	IP65
Степень защиты от внешнего механического воздействия	IK10
Тип датчика движения	Микроволновый, нерегулируемый
Радиус действия датчика движения, м	3-5 (см. диаграмму чувствительности)
Порог срабатывания по освещенности, лк	10-15
Время задержки, с	45±5
Диапазон рабочей температуры	От -20 до +40°C
Срок службы	30 000 часов

## Ассортимент продукции

Форма	Исполнение	Мощность, Вт	КЦТ, К	Световой поток, лм	Артикул
Круг	Стандарт	12	4000	1000	60001DEK
Круг	Стандарт	12	5000	1000	60002DEK
Круг	Стандарт	18	4000	1500	60003DEK
Круг	Стандарт	18	5000	1500	60004DEK
Круг	С датчиком движения	12	4000	1000	60005DEK
Круг	С датчиком движения	12	5000	1000	60006DEK
Круг	С датчиком движения	18	4000	1500	60007DEK
Круг	С датчиком движения	18	5000	1500	60008DEK
Овал	Стандарт	12	4000	1000	60009DEK
Овал	Стандарт	12	5000	1000	60010DEK

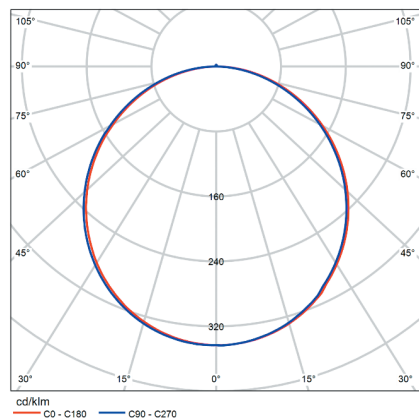
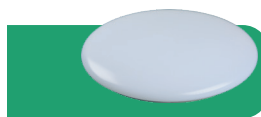
## Технический раздел

## Габаритные размеры (мм)



Мощность / Форма	Длина (L)	Ширина (W)	Высота (H)
12 Вт / круг	155	155	51
18 Вт / круг	175	175	51
12 Вт / овал	200	96	46

## Кривая силы света

Светильники светодиодные  
серии ДБО-103

## Описание

Светильники ДБО-103 являются универсальным решением для внутреннего освещения общего и местного назначения.

Исполнение с микроволновым датчиком движения позволяет вывести экономию энергии и срок службы на максимальный уровень, а рассеиватель из ПММА обладает комфортным равномерным свечением при больших размерах и обеспечивает визуальный комфорт.

✓ Гарантия **3 года**

## Область применения

Светильники серии ДБО-103 предназначены для освещения коридоров, лестничных площадок, хозяйственных и технических помещений.



Сертификат соответствия требованиям технического регламента Таможенного Союза выдан органом по сертификации продукции «СибПромТест», имеющим многолетний опыт и репутацию на рынке, собственную испытательную базу и высококвалифицированных штатных экспертов.



**Повышенная надежность драйвера**  
 Дополнительные защитные компоненты обеспечивают повышенную устойчивость к перенапряжениям и снижению количества отказов.



**Равномерный свет**  
 Вторичная оптика на светодиодах обеспечивает равномерное свечение при больших размерах.

## Технические характеристики

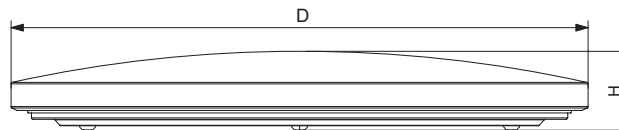
Параметр / Серия	ДБО-103
Соответствие регламентам и стандартам	ТР ТС 004/2011 ТР ТС 020/2011 ТР ЕАЭС 037/2016
Класс защиты от поражения электрическим током	I
Коэффициент пульсации светового потока	<5%
Коэффициент мощности	≥0,8
Диапазон входного напряжения, В	220-240
Номинальная частота, Гц	50
Устойчивость к микросекундным импульсным помехам по ГОСТ Р 51514-2013, «провод-провод»/«провод-земля», кВ	1 / 2
Индекс цветопередачи	≥80
Степень защиты от пыли и влаги	IP44
Степень защиты от внешнего механического воздействия	IK01
Тип датчика движения	Микроволновый, нерегулируемый
Радиус действия датчика движения, м	3-5 (см. диаграмму чувствительности)
Порог срабатывания по освещенности, лк	20-25
Время задержки, с	17±3
Диапазон рабочей температуры	От -20 до +40°C
Срок службы	30 000 часов

## Ассортимент продукции

Исполнение	Мощность, Вт	КЦТ, К	Световой поток, лм	Артикул
Стандарт	16	4000	1500	60108DEK
Стандарт	16	5000	1500	60109DEK
С датчиком движения	16	4000	1500	60555DEK
С датчиком движения	16	5000	1500	60556DEK
Стандарт	24	4000	2200	60110DEK
Стандарт	24	5000	2200	60111DEK
С датчиком движения	24	4000	2200	60561DEK
С датчиком движения	24	5000	2200	60562DEK

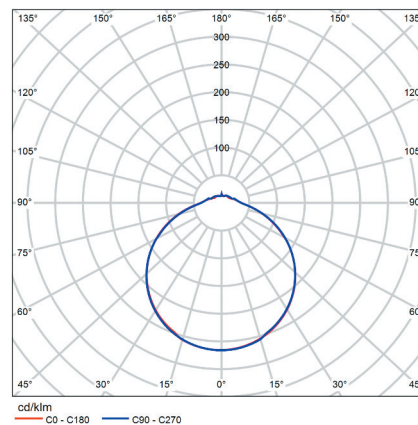
## Технический раздел

### Габаритные размеры (мм)

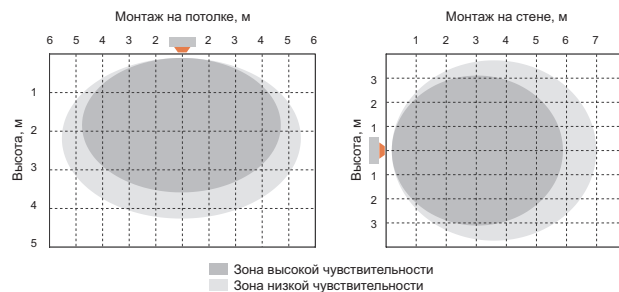


Мощность	Диаметр (D)	Высота (H)
16 Вт	280	60
24 Вт	330	62

### Кривая силы света



### Зона чувствительности датчика движения



## Светильники светодиодные серии ДПО-550



✓ Гарантия **5 лет**

### Описание

ДПО-550 – светильник 595x595 мм для потолка Армстронг, один из наиболее популярных типов офисных светильников. При среднем ценовом уровне он сочетает в себе равномерную засветку, высокую светоотдачу 130 лм/Вт и гарантию 5 лет. Проектный ассортимент представлен отдельными блоками аварийного питания, исполнениями с диммированием по протоколу DALI.

### Область применения

Светильники ДПО-550 предназначены для общего освещения административных, торговых, технических помещений, коридоров, холлов.

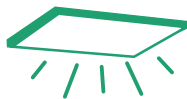


Сертификат соответствия требованиям технического регламента Таможенного Союза выдан органом по сертификации продукции «СибПромТест», имеющим многолетний опыт и репутацию на рынке, собственную испытательную базу и высококвалифицированных штатных экспертов.



### Равномерная засветка

Достигается за счет индивидуальных линз на каждом светодиоде при толщине корпуса 32 мм. Рассеиватель выполнен из светотехнического полистирола со светостабилизирующими добавками, что исключает деградацию рассеивателя и изменение его цвета со временем.



### Высокая светоотдача

Экономия потребляемой мощности при сохранении освещенности.

## Технические характеристики

Параметр / Серия	ДПО-550
Соответствие регламентам и стандартам	ТР ТС 004 / 2011 ТР ТС 020/2011 ТР ЕАЭС 037 / 2016
Класс защиты от поражения электрическим током	II
Коэффициент пульсации светового потока	<5%
Коэффициент мощности	≥0,95
Диапазон входного напряжения, В	220-240
Номинальная частота, Гц	50
Устойчивость к микросекундным импульсным помехам по ГОСТ Р 51514-2013, «провод-провод» / «провод-земля», кВ	1 / 2
Степень защиты от пыли и влаги	IP20
Степень защиты от внешнего механического воздействия	IK01
Индекс цветопередачи	≥80
Диапазон рабочей температуры	От -20 до +40°C
Срок службы	30 000 часов

## Ассортимент продукции

Мощность, Вт	КЦТ, К	Световой поток, лм	Артикул
36	3000	4700	60282DEK
36	4000	4700	60283DEK
36	5000	4700	60284DEK
36	6500	4700	60285DEK
48	3000	6300	60286DEK
48	4000	6300	60287DEK
48	5000	6300	60288DEK
48	6500	6300	60289DEK

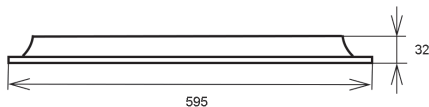
## Блоки аварийного питания

Мощность светильников ДПО-550	Время автономной работы, ч	Артикул
36 Вт	1,5	60311DEK
36 Вт	3	60307DEK

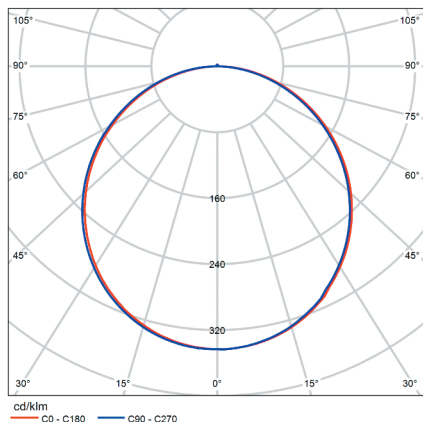


## Технический раздел

### Габаритные размеры (мм)



### Кривая силы света



## Светильники светодиодные серий ДВО-201 / ДВО-301



### Описание

Светильники серий ДВО-201 / ДВО-301 являются одним из популярных решений для освещения общественных мест.

Встраиваемые модели подходят для большинства типов подвесных и натяжных потолков. Накладная модель дополняет серию возможностью монтажа на несущие потолки и стены. Исполнения с микроволновым датчиком движения обеспечивают оптимальные экономии энергии и срок службы.

Модели:

- Встраиваемый, толщина 32 мм
- Встраиваемый ультратонкий
- Накладной

✓ Гарантия **3 года**

### Область применения

Светильники ДВО-201 / ДВО-301 предназначены для освещения офисов, торговых пространств, коридоров, холлов и других общественных помещений.



Сертификат соответствия требованиям технического регламента Таможенного Союза выдан органом по сертификации продукции «СибПромТест», имеющим многолетний опыт и репутацию на рынке, собственную испытательную базу и высококвалифицированных штатных экспертов.



**Повышенная надежность драйвера**  
 Дополнительные защитные компоненты обеспечивают повышенную устойчивость к перенапряжениям и снижение количества отказов.



**Равномерное рассеивание**  
 Равномерное свечение рассеивателя и комфортный свет у всех светильников этих серий.

5 / 9 / 12 / 15 / 18 Вт

Встраиваемый / накладной

Исполнения с датчиком движения

**Проектный ассортимент**

Широкий набор мощностей и исполнение с датчиком движения позволяют решать разнообразные проектные задачи освещения.

## Технические характеристики

Параметр / Серия	ДВО-201 / ДВО-301
Соответствие регламентам и стандартам	ТР ТС 004 / 2011 ТР ТС 020/2011 ТР ЕАЭС 037 / 2016
Класс защиты от поражения электрическим током	II
Коэффициент пульсации светового потока	<5%
Коэффициент мощности	≥0,5
Диапазон входного напряжения, В	220-240
Номинальная частота, Гц	50
Устойчивость к микросекундным импульсным помехам по ГОСТ Р 51514-2013, «провод-провод» / «провод-земля», кВ	1 / 2
Степень защиты от пыли и влаги	IP20
Степень защиты от внешнего механического воздействия	IK01
Тип датчика движения	Микроволновый, нерегулируемый
Радиус действия датчика движения, м	3-5 (см. диаграмму чувствительности)
Порог срабатывания по освещенности, лк	20-25 (ДВО-201) 0 (ДВО-301)
Время задержки, с	17±3 (ДВО-201) 30±5 (ДВО-301)
Индекс цветопередачи	≥80
Диапазон рабочей температуры	От -20 до +40°C
Срок службы	30 000 часов

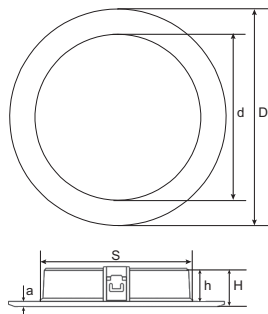
## Ассортимент продукции

Модель	Мощность, Вт	КЦТ, К	Световой поток, лм	Референс
ДВО-201-В встраиваемый 32 мм	5	4000	500	60321DEK
	5	6500	500	60323DEK
	9	4000	900	60325DEK
	9	6500	900	60327DEK
	12	4000	1200	60329DEK
	12	6500	1200	60331DEK
	18	4000	1800	60333DEK
	18	6500	1800	60335DEK
ДВО-201-В-С встраиваемый 32 мм Исполнение с датчиком движения	12	4000	1200	60337DEK
	12	6500	1200	60339DEK
	18	4000	1800	60341DEK
	18	6500	1800	60343DEK
ДВО-301-В встраиваемый ультратонкий	9	4000	750	60375DEK
	9	6500	750	60377DEK
	12	4000	1000	60379DEK
	12	6500	1000	60381DEK
	15	4000	1250	60383DEK
	15	6500	1250	60385DEK
	18	4000	1500	60387DEK
	18	6500	1500	60389DEK
ДВО-301-Н накладной	9	4000	750	60391DEK
	9	6500	750	60393DEK
	12	4000	1000	60395DEK
	12	6500	1000	60397DEK
	15	4000	1250	60399DEK
	15	6500	1250	60401DEK
	18	4000	1500	60403DEK
	18	6500	1500	60405DEK
ДВО-301-Н-С накладной Исполнение с датчиком движения	9	4000	750	60407DEK
	9	6500	750	60409DEK
	12	4000	1000	60411DEK
	12	6500	1000	60413DEK
	15	4000	1250	60415DEK
	15	6500	1250	60417DEK
	18	4000	1500	60419DEK
	18	6500	1500	60421DEK

## Технический раздел

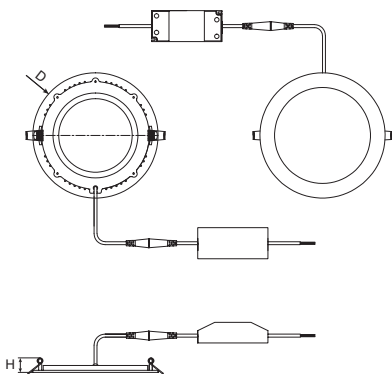
### Габаритные размеры (мм)

ДВО-201-В  
ДВО-201-В-С  
встраиваемые 32 мм



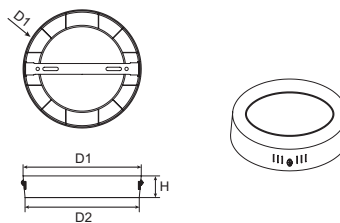
Параметр	Обозн.	5 Вт	9 Вт	12 Вт	18 Вт
Диаметр, мм	D	110	130	145	175
Высота, мм	H	30	30	32	32
Диаметр рассеивателя, мм	d	78,7	93,5	113,5	134,7
Диаметр монтажного отверстия в потолке, мм	S	82	97	117	138
Вылет светильника, мм	a	2,4	2,4	2,4	1,7
Глубина установочной части, мм	h	27,6	27,6	29,6	30,3

ДВО-301-В  
встраиваемый ультратонкий



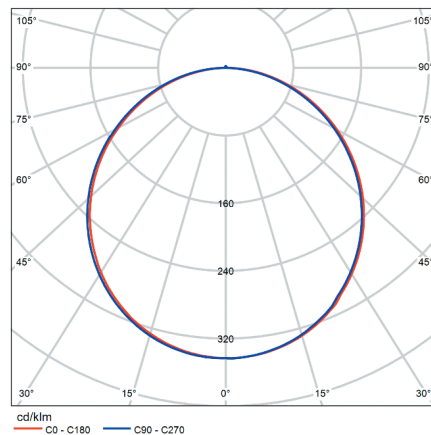
Параметр	Обозн.	9 Вт	12 Вт	15 Вт	18 Вт
Диаметр, мм	D	120	170	170	225
Высота, мм	H	18	18	18	18
Диаметр монтажного отверстия, мм	-	105	155	155	205

ДВО-301-Н  
ДВО-301-Н-С  
накладные

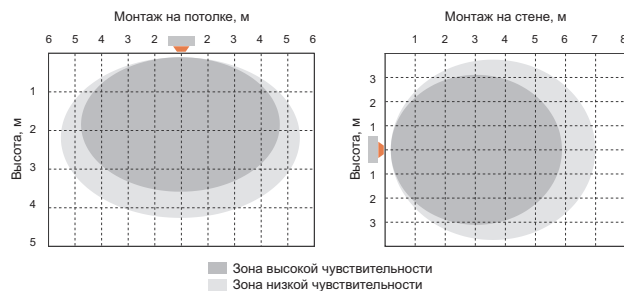


Параметр	Обозн.	9 Вт	12 Вт	15 Вт	18 Вт
Диаметр 1, мм	D1	151	175	175	230
Диаметр 2, мм	D2	145	169	169	224
Высота, мм	H	32	32	32	32

### Кривая силы света



### Зона чувствительности датчика движения



## Светильники светодиодные серии ДСП-101



✓ Гарантия **5 лет**

### Описание

Светильники ДСП-101 являются проектным решением для освещения на высоких пролетах.

Широкий ассортимент мощностей и кривых силы света позволяет решить любые задачи освещения вне зависимости от расстановки оборудования в помещении, а исполнение с управлением по протоколу DALI обеспечивает интеграцию в современные системы управления освещением.

### Область применения

Светильники серии ДСП-101 предназначены для освещения промышленных цехов и складов с высотой подвеса 8-12 м.

**EAC**

*Сертификат соответствия требованиям технического регламента Таможенного Союза выдан органом по сертификации продукции «СибПромТест», имеющим многолетний опыт и репутацию на рынке, собственную испытательную базу и высококвалифицированных штатных экспертов.*

**6 кв**

100 Вт / 150 Вт / 200 Вт  
60° / 90° / 120°  
STANDARD / DALI



Повышенная надежность драйвера  
Гальваническая развязка, повышенная устойчивость к перенапряжениям и снижение количества отказов.

Проектный ассортимент  
Разнообразие КСС и наличие диммируемых моделей.

Высокая светоотдача  
140 лм/Вт  
Экономия потребляемой мощности при сохранении освещенности.

Качественный свет  
Специально подобранная вторичная оптика с отсутствием цветовых аберраций светового пятна на полу.

## Технические характеристики

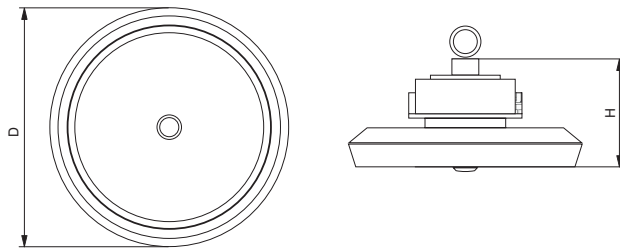
Параметр / Серия	ДСП-101
Соответствие регламентам и стандартам	ТР ТС 004/2011 ТР ТС 020/2011 ТР ЕАЭС 037/2016
Класс защиты от поражения электрическим током	I
Коэффициент пульсации светового потока	<5%
Коэффициент мощности	≥0,9
Диапазон входного напряжения, В	100-277 (стандарт) 176-277 (DALI)
Номинальная частота, Гц	50
Устойчивость к микросекундным импульсным помехам по ГОСТ Р 51514-2013, «провод-провод»/«провод-земля», кВ	4 / 6
Индекс цветопередачи	≥80
Степень защиты от пыли и влаги	IP65
Степень защиты от внешнего механического воздействия	IK08
Тип датчика движения	Микроволновый, нерегулируемый
Радиус действия датчика движения, м	3-5 (см. диаграмму чувствительности)
Диапазон рабочей температуры	От -30 до +50°C
Срок службы	50 000 часов

## Ассортимент продукции

Исполнение	Мощность, Вт	КСС, о	КЦТ, К	Световой поток, лм	Референс
Стандарт	100	60	4000	14000	60011DEK
Стандарт	100	60	5000	14000	60012DEK
Стандарт	100	90	4000	14000	60013DEK
Стандарт	100	90	5000	14000	60014DEK
Стандарт	100	120	4000	14000	60015DEK
Стандарт	100	120	5000	14000	60016DEK
Стандарт	150	60	4000	21000	60017DEK
Стандарт	150	60	5000	21000	60018DEK
Стандарт	150	90	4000	21000	60019DEK
Стандарт	150	90	5000	21000	60020DEK
Стандарт	150	120	4000	21000	60021DEK
Стандарт	150	120	5000	21000	60022DEK
Стандарт	200	60	4000	28000	60023DEK
Стандарт	200	60	5000	28000	60024DEK
Стандарт	200	90	4000	28000	60025DEK
Стандарт	200	90	5000	28000	60026DEK
Стандарт	200	120	4000	28000	60027DEK
Стандарт	200	120	5000	28000	60028DEK
DALI	100	60	4000	14000	60029DEK
DALI	100	60	5000	14000	60030DEK
DALI	100	90	4000	14000	60031DEK
DALI	100	90	5000	14000	60032DEK
DALI	100	120	4000	14000	60033DEK
DALI	100	120	5000	14000	60034DEK
DALI	150	60	4000	21000	60035DEK
DALI	150	60	5000	21000	60036DEK
DALI	150	90	4000	21000	60037DEK
DALI	150	90	5000	21000	60038DEK
DALI	150	120	4000	21000	60039DEK
DALI	150	120	5000	21000	60040DEK
DALI	200	60	4000	28000	60041DEK
DALI	200	60	5000	28000	60042DEK
DALI	200	90	4000	28000	60043DEK
DALI	200	90	5000	28000	60044DEK
DALI	200	120	4000	28000	60045DEK
DALI	200	120	5000	28000	60046DEK

## Технический раздел

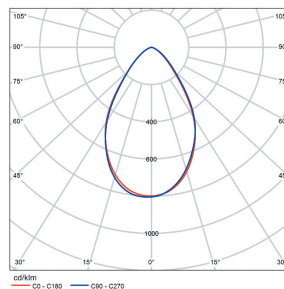
## Габаритные размеры (мм)



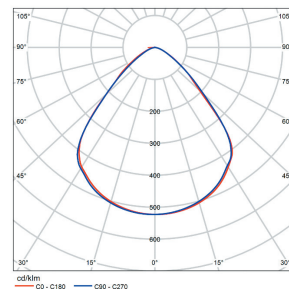
Мощность	Диаметр (D)	Высота (H)
100 Вт	220	121
150 Вт	270	121
200 Вт	310	121

## Кривые силы света

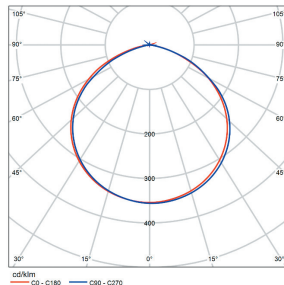
60°



90°



120°



## Светильники светодиодные серии ДСП-201



### Описание

Светильники ДСП-201 являются проектным решением для освещения цехов и складов.

Широкий диапазон мощности и ассортимент исполнений позволяют решать разнообразные проектные задачи.

✓ Гарантия **3 года**

### Область применения

Светильники серии ДСП-201 предназначены для освещения промышленных цехов и складов с высотой подвеса 3-6 м.



Сертификат соответствия требованиям технического регламента Таможенного Союза выдан органом по сертификации продукции «СибПромТест», имеющим многолетний опыт и репутацию на рынке, собственную испытательную базу и высококвалифицированных штатных экспертов.



Повышенная надежность драйвера  
Гальваническая развязка, повышенная устойчивость к перенапряжениям и снижение количества отказов.

- ✓ STANDARD
- ✓ EM
- ✓ SENSOR

Проектный ассортимент  
Большой диапазон мощности и разнообразие исполнений.



Качественный свет  
Опаловый рассеиватель уменьшает слепящий эффект и делает рабочее освещение комфортным для зрения.

## Технические характеристики

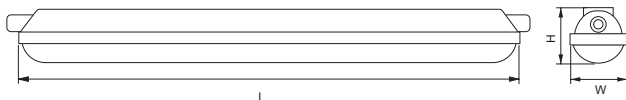
Параметр / Серия	ДСП-201
Соответствие регламентам и стандартам	ТР ТС 004/2011 ТР ТС 020/2011 ТР ЕАЭС 037/2016
Класс защиты от поражения электрическим током	II
Коэффициент пульсации светового потока	<5%
Коэффициент мощности	≥0,9
Диапазон входного напряжения, В	198-264
Номинальная частота, Гц	50
Устойчивость к микросекундным импульсным помехам по ГОСТ Р 51514-2013, «провод-провод»/«провод-земля», кВ	1 / 2
Индекс цветопередачи	≥80
Степень защиты от пыли и влаги	IP65
Степень защиты от внешнего механического воздействия	IK06
Диапазон рабочей температуры	От -20 до +40°C
Срок службы	50 000 часов

## Ассортимент продукции

Исполнение	Длина, м	Мощность, Вт	КЦТ, К	Световой поток, лм	Референс
Стандарт	0,6	18	4000	1500	60160DEK
Стандарт	0,6	18	5000	1500	60168DEK
Стандарт	1,2	36	4000	3000	60169DEK
Стандарт	1,2	36	5000	3000	60170DEK
Стандарт	1,5	48	4000	4000	60171DEK
Стандарт	1,5	48	5000	4000	60172DEK
Сенсор	0,6	18	4000	1500	60161DEK
Сенсор	0,6	18	5000	1500	60173DEK
Сенсор	1,2	36	4000	3000	60174DEK
Сенсор	1,2	36	5000	3000	60175DEK
Сенсор	1,5	48	4000	4000	60176DEK
Сенсор	1,5	48	5000	4000	60177DEK
Аварийный	1,2	36	4000	3000	60178DEK
Аварийный	1,2	36	5000	3000	60179DEK
Аварийный	1,5	48	4000	4000	60180DEK
Аварийный	1,5	48	5000	4000	60181DEK

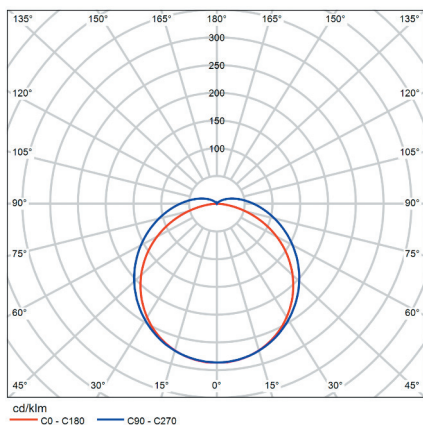
## Технический раздел

## Габаритные размеры (мм)



Длина (L)	Ширина (W)	Высота (H)
600	76	66
1200	76	66
1500	76	66

## Кривая силы света



## Светильники светодиодные серии ДСП-301



✓ Гарантия 3 года

## Описание

Светильники ДСП-301 являются универсальным решением для освещения цехов и складов.

Экструзионный корпус с опаловым рассеивателем придает светильнику эстетичный внешний вид и обеспечивает качественный равномерный свет.

## Область применения

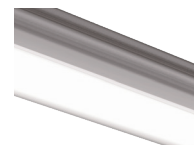
Светильники серии ДСП-301 предназначены для освещения промышленных цехов и складов с высотой подвеса 3-6 м.



Сертификат соответствия требованиям технического регламента Таможенного Союза выдан органом по сертификации продукции «СибПромТест», имеющим многолетний опыт и репутацию на рынке, собственную испытательную базу и высококвалифицированных штатных экспертов.



**Повышенная надежность драйвера**  
Гальваническая развязка, повышенная устойчивость к перенапряжениям и снижение количества отказов.



**Качественный свет**  
Опаловый рассеиватель уменьшает слепящий эффект и делает рабочее освещение комфортным для зрения.

## Технические характеристики

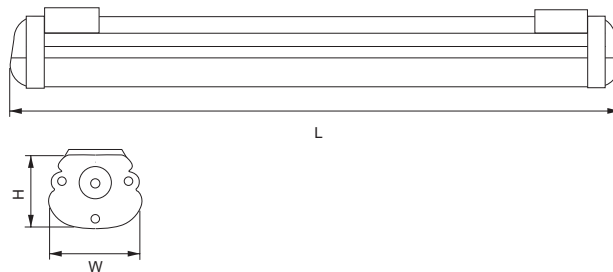
Параметр / Серия	ДСП-301
Соответствие регламентам и стандартам	ТР ТС 004/2011 ТР ТС 020/2011 ТР ЕАЭС 037/2016
Класс защиты от поражения электрическим током	II
Коэффициент пульсации светового потока	<5%
Коэффициент мощности	≥0,9
Диапазон входного напряжения, В	198-264
Номинальная частота, Гц	50
Устойчивость к микросекундным импульсным помехам по ГОСТ Р 51514-2013, «провод-провод»/«провод-земля», кВ	1 / 2
Индекс цветопередачи	≥80
Степень защиты от пыли и влаги	IP65
Степень защиты от внешнего механического воздействия	IK07
Диапазон рабочей температуры	От -20 до +40°C
Срок службы	50 000 часов

## Ассортимент продукции

Длина, м	Мощность, Вт	КЦТ, К	Световой поток, лм	Референс
0,6	18	4000	1500	60163DEK
0,6	18	5000	1500	60164DEK
1,2	36	4000	3000	60162DEK
1,2	36	5000	3000	60165DEK
1,5	48	4000	4000	60166DEK
1,5	48	5000	4000	60167DEK

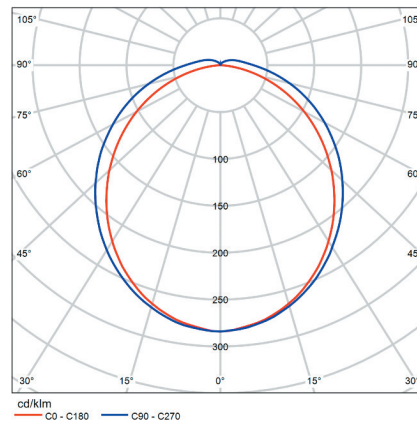
## Технический раздел

### Габаритные размеры (мм)



Длина (L)	Ширина (W)	Высота (H)
600	65	58
1200	65	58
1500	65	58

### Кривая силы света





## Светильники светодиодные серии ДСО-101



### Описание

Светильники серии ДСО-101 выполняют функции аварийного освещения и аварийно-сигнального обозначения выходов и путей эвакуации.

Модели с различными способами монтажа и степенью защиты IP позволяют применять светильники ДСО-101 практически во всех типах помещений для решения разнообразных задач.

Для каждой модели есть широкий ассортимент самоклеящихся пиктограмм (см. на сайте dekraft.ru).

### Область применения

Светильники серии ДСО-101 предназначены для применения в зданиях жилого, общественного и производственного назначения.

✓ Гарантия **3 года**



Сертификат соответствия требованиям технического регламента Таможенного Союза выдан органом по сертификации продукции «СибПромТест», имеющим многолетний опыт и репутацию на рынке, собственную испытательную базу и высококвалифицированных штатных экспертов.



Отчетливая видимость пиктограммы

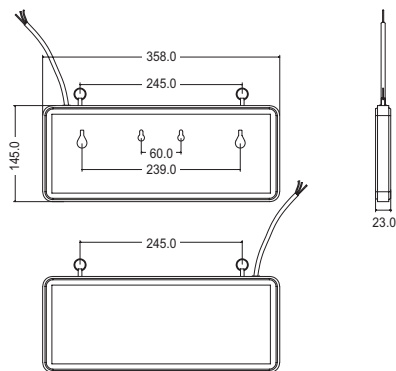
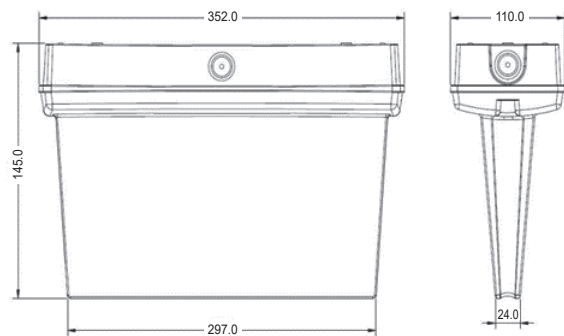
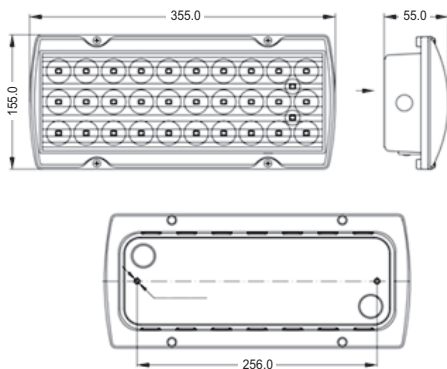
Яркость цветового сигнала безопасности в соответствии с ГОСТ 60598-2-22-2012

## Технические характеристики

Параметр / Серия	ДСО-101-IP20	ДСО-101-IP65	ДСО-101-IP65-H
Соответствие регламентам и стандартам	ТР ТС 004 / 2011 ТР ТС 020/2011 ТР ЕАЭС 037 / 2016		
Класс защиты от поражения током	I		
Номинальная мощность, Вт	3		
Коэффициент мощности	≥0,4		
Диапазон входного напряжения, В	198-253		
Номинальная частота, Гц	50		
Тип входного напряжения	AC/DC		
Степень защиты от пыли и влаги	IP20	IP65	IP65
Тип встроенного аккумулятора	Ni-Cd	LiFePO4	LiFePO4
Время автономной работы, ч	1,5	3	3
Способ монтажа	Накладной / подвесной		Накладной
Диапазон рабочей температуры	От 0 до +40 °С		
Срок службы	30 000 часов		

## Ассортимент продукции

Модель	Тип	Время автономной работы, ч	Пиктограмма	Артикул
ДСО-101-IP20	Односторонний	1,5	ВЫХОД EXIT	60312DEK
	Односторонний	1,5	Без пиктограммы	60313DEK
ДСО-101-IP65	Двухсторонний	3	ВЫХОД EXIT (в комплекте отдельно)	60314DEK
	Двухсторонний	3	Без пиктограммы	60315DEK
ДСО-101-IP65-H	Односторонний	3	Без пиктограммы	60316DEK

**Технический раздел****Габаритные размеры (мм)****ДСО-101-IP20****ДСО-101-IP65****ДСО-101-IP65-Н****Датчики движения инфракрасные серии ДДИ-101****Описание**

Инфракрасные датчики движения ДДИ-101 предназначены для автоматического включения нагрузки при появлении движущихся объектов в зоне обнаружения и последующего отключения нагрузки.

Имеется возможность настройки времени отключения, чувствительности по освещенности, чувствительности по расстоянию.

**Область применения**

Датчики движения серии ДДИ-101 применяются для управления освещением, устройствами сигнализации, системами контроля доступа и другим электрооборудованием.

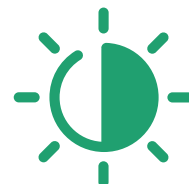
✓ Гарантия **3 года**



Сертификат соответствия требованиям технического регламента Таможенного Союза выдан органом по сертификации продукции «СибПромТест», имеющим многолетний опыт и репутацию на рынке, собственную испытательную базу и высококвалифицированных штатных экспертов.



Регулировка времени выдержки



Регулировка чувствительности по освещенности

## Технические характеристики

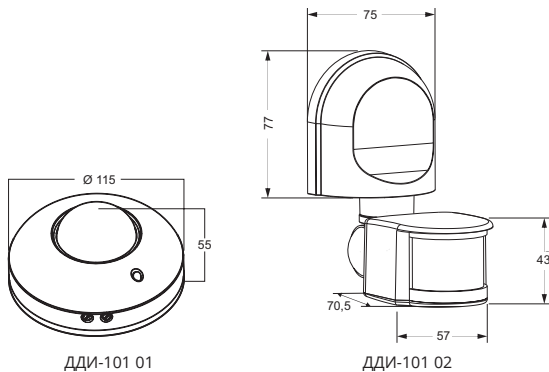
Параметр / Серия	ДДИ-101 01	ДДИ-101 02
Соответствие регламентам и стандартам	ТР ТС 004/2011 ТР ТС 020/2011 ТР ЕАЭС 037/2016	
Номинальное напряжение, В	220-240	
Номинальная частота, Гц	50	
Потребляемая мощность, Вт	<0,9	
Номинальная нагрузка, Вт	1200 (лампа накаливания)	
	300 (энегосберегающая лампа)	
Угол обзора в горизонтальной плоскости	360°	180°
Угол обзора в вертикальной плоскости	120°	
Дальность действия, м	6	2-12 (регулируемая)
Чувствительность по освещенности, лк	10-2000 (регулируемая)	
Время выдержки	10±3 с - 7±2 мин (регулируемое)	
Скорость обнаруживаемого движения, м/с	0,6 -1,5	
Высота монтажа, м	2-4	2-3
Степень защиты от пыли и влаги	IP20	IP44

## Ассортимент продукции

Модель	Тип конструкции	Дальность действия, м	Угол обзора в горизонт. плоскости	Цвет	Референс
ДДИ-101 01	Стационар.	6	360°	Белый	60130DEK
ДДИ-101 02	Поворотный	2-12	180°	Белый	60131DEK
ДДИ-101 01	Стационар.	6	360°	Черный	60132DEK
ДДИ-101 02	Поворотный	2-12	180°	Черный	60133DEK

## Технический раздел

### Габаритные размеры (мм)



## Для заметок

## Для заметок

## Электронные сервисы: API Systeme

База данных продукции Systeme Electric, Dekraft, Schneider Electric содержит сведения о более чем 200 000 референсов (артикулов). Основная информация структурирована в соответствии со стандартом Etim версий 5, 6 и 7.

## В базе вы найдете:

- Описание и характеристики продуктов
- Изображения и видео
- Каталоги и дополнительные материалы
- Etim-характеристики версий 5, 6 и 7 в соответствии с международной классификацией
- Сертификаты
- Логистические параметры
- Остатки на складах Systeme Electric
- Связанные референсы
- Информацию о распродажах

The screenshot shows the API Systeme website interface. At the top, there is a navigation bar with links: Каталог товаров, Замены, Остатки, Тарифы, Скачать, Сертификаты, Распродажи, API и инструкции. The main content area displays the product details for 'Авт. выкл. 1P 16А х-ка С ВА-101 4,5кА'. It includes a photo of the device, a table with technical specifications, and a detailed description in Russian.

Фото	360°	Тариф	Москва (Лобня, RU01), Екатеринбург (RU06)
		Бренд	DEKraft
Описание	Авт. выкл. 1P 16А х-ка С ВА-101 4,5кА		
Доп. описание	Автоматический выключатель серии ВА-101 DEKraft: 1P номинальный ток 16 А; характеристика С; отключающая способность 4,5 кА. 5-контактная клеммная колодка повышает прочность корпуса аппарата. Сплошная лицевая панель обеспечивает безопасность эксплуатации аппарата. Боковые каналы охлаждения повышают стабильность работы при высоких температурах окружающей среды. Есть возможность установки дополнительных аксессуаров с левой стороны устройства. Аппарат на 100% совместим с корпусами DEKraft и Systeme Electric.		
Линейки	DEKraft. Модульные автоматы 4,5кА ВА-101		



api.systeme.ru

## Мы в соцсетях



dekraft\_cis



vk.com/dekraft\_ru



youtube.com/@DEKraftOfficial



Подробнее о компании  
[www.dek.ru](http://www.dek.ru)

## Бренды Systeme Electric

Systeme  
electric

Dēkraft



Systeme  
soft



Механотроника