

ELIDENS C 140

НАПОЛЬНЫЕ ГАЗОВЫЕ КОНДЕНСАЦИОННЫЕ КОТЛЫ



C 140-45/65/90/115



C 140-45/65/90/115 EP



C 140-45/65/90/115 SH

- C 140-45 (EP/SH) : 8 – 40,8 кВт
- C 140-65 (EP/SH) : 12 – 61,5 кВт

- C 140-90 (EP/SH) : 14,1 – 84,2 кВт
- C 140-115 (EP/SH) : 18,9 – 103,9 кВт



Отопление и ГВС
(при помощи ёмкостного водонагревателя
или пластинчатого теплообменника)



Конденсационный



Природный газ
Пропан



* Только для C 140-45 и C 140-65
Датчик наружной температуры
входит в комплект поставки котла

УСЛОВИЯ ЭКСПЛУАТАЦИИ:

Максимальное рабочее давление: 4 бар
Максимальная рабочая температура: 90 °С
Защитный термостат: 110 °С
Питание: 230 В, 50 Гц
Класс защиты: IP X1B

ТИП

B23 – B23P – B33 – C13(x) – C33(x) – C43(x)
– C53 – C63(x) – C83(x) – C93(x)

категория газа

II2ESi3B/P
Класс NOx: 6

C 140 — это конденсационный котёл с моноблочным теплообменником из сплава алюминия с кремнием.

Серия C 140 предназначена для новых строений и для реконструкции старых котельных.

Доступны 3 исполнения для котлов:

- только котлы;
- котлы с набором для гидравлического разделения с гидравлическим разделителем (модели C 140 SH);
- котлы с набором для гидравлической развязки с пластинчатым теплообменником (модели C 140 EP).

Котлы C 140 в исполнении без наборов для гидравлического разделения или развязки поставляются с одной из 2 следующих панелей управления на выбор:

- **Diematic Evolution:** обеспечивает управление и регулирование контуров отопления в зависимости от наружной температуры и контура ГВС. Количество контуров отопления зависит от подключенного дополнительного оборудования, максимум — 3 смесительных контура отопления. Также эта панель обеспечивает оптимальное управление каскадными установками с количеством котлов от 2 до 8 (см. стр. 9). На ведомых котлах должна быть установлена панель iniControl 2 (или Diematic Evolution).
- **IniControl 2:** для управления от внешнего сигнала 0–10 В (на этой панели есть вход для этого сигнала). Также эта панель может использоваться как автоматика ведомых котлов в каскадных установках. В этой каскадной установке ведущим должен быть котёл с панелью управления Diematic Evolution, или в каскадной установке каждый котёл управляется сигналом 0–10 В.

Котлы C 140 SH и C 140 EP поставляются только с панелью управления Diematic Evolution.

Возможны различные варианты по подсоединению забора воздуха и отвода продуктов сгорания. Предлагаются готовые решения для подсоединения горизонтального и вертикального коаксиальных дымоходов, дымовой трубы и отдельной системы забора воздуха и отвода продуктов сгорания.

Предлагаются полные гидравлические комплекты для подключения в каскаде от 2 до 4 котлов. В этом буклете приведены гидравлические комплекты для подключения 2–4 котлов.

ОПИСАНИЕ СЕРИИ

Газовые конденсационные котлы С 140 имеют совершенную современную эстетику в хорошо узнаваемом стиле и имеют аккуратное исполнение. Компактные наружные размеры с уникальной шириной 600 мм для всех моделей, малый вес – котлы С 140 очень просты в установке и в обслуживании. Котлы С140 доступны в 3 исполнениях:

- только котлы – модели С 140-45/65/90/115;
- котлы с набором для гидравлического разделения с гидравлическим разделителем – модели С 140-45 SH/ 65 SH/ 90 SH/ 115 SH;
- котлы с набором для гидравлической развязки с пластинчатым теплообменником – модели С 140-45 EP/ 65 EP/90 EP/ 115 EP.

ВЫСОКИЕ РАБОЧИЕ ХАРАКТЕРИСТИКИ:

- Среднегодовая эффективность эксплуатации до 109,5%;
- Глубина модуляции – от 17...20% до 100% мощности (в зависимости от модели – см. таблицу на стр. 5);
- 2 датчика температуры (подающей и обратной линий) на теплообменнике котла для управления модуляцией мощности;
- Низкие выбросы NOx и CO (см. таблицу справа).

МОДЕЛЬ	С 140 – 45	65	90	115
NOx (для G20 в соответствии с EN 15502), мг/кВтч	33	29	41	41
Класс	6	6	6	6

МАРКИРОВКА ECO-SOLUTIONS ОТ DE DIETRICH

ЭНЕРГЕТИЧЕСКАЯ МАРКИРОВКА

Каждый котёл С 140-45 и С 140-65 поставляется со своей этикеткой с энергетической маркировкой. На этой этикетке приведена информация об энергетической эффективности котла, о среднегодовом потреблении топлива, название производителя, уровень шума и пр. Дополнив Ваш котёл солнечной установкой, буферным баком для ГВС, системой регулирования или даже другим котлом, Вы можете улучшить эффективность вашей системы отопления



Продукция De Dietrich с маркировкой ECO-SOLUTIONS – это самое современное и экономичное оборудование, которое обеспечивает максимальный уровень комфорта и заботится об охране окружающей среды.

Рядом с этикеткой ECO-SOLUTIONS находится этикетка с обозначением класса энергоэффективности Вашего оборудования.



ОПИСАНИЕ СЕРИИ

ПРЕИМУЩЕСТВА

КАСКАД (ОТ 2 ДО 8 КОТЛОВ)

- С наборами для подключения

ДЫМОХОДЫ

- В23P, С13, С33
- Встроенный обратный клапан дымовых газов для каскадной установки с одной дымовой трубой

ВЫСОКИЕ РАБОЧИЕ ХАРАКТЕРИСТИКИ:

- Диапазон мощности котлов от 42,4 до 109,7 кВт
- Конденсационные котлы
- Эффективность — от 108,0 до 110,6%
- Класс NOx: 6
- Расход воды через котёл пропорционален мощности
- ΔT 40 °C (режим ГВС) для всех котлов, кроме С140-115 и $\Delta T=35$ °C для котлов С140-115

МОДУЛЯЦИЯ ГОРЕЛКИ

- Диапазон модуляции от 18 до 100%

АКУСТИЧЕСКАЯ МОЩНОСТЬ

- Меньше 61 дБ

ПРОСТОЕ ТЕХНИЧЕСКОЕ ОБСЛУЖИВАНИЕ

- Полный доступ ко всем компонентам котла спереди
- Набор для усиленной гидравлической защиты



НОВОЕ: ПРОСТАЯ УСТАНОВКА

- Набор для гидравлического разделения с гидравлическим разделителем (модели SH)
- Набор для гидравлической развязки с пластинчатым теплообменником (модели EP)
- Модулирующий насос
- Колёсики для перемещения котла

ОБМЕН ИНФОРМАЦИЕЙ ПО MODBUS

НОВАЯ ПАНЕЛЬ УПРАВЛЕНИЯ

- Простая, интуитивно понятная и функциональная
- 2 прямых или смесительных контура
- Контур ГВС
- Дополнительное оборудование для 3 смесительных контуров

КОМПАКТНЫЕ

- Размеры: ширина – 600 мм, глубина – 715 мм
- Удельный вес – 1 кг/1 кВт



КОТЛЫ ДОСТУПНЫ В 3 ИСПОЛНЕНИЯХ:

- Только котлы
- Котлы с набором для гидравлического разделения с гидравлическим разделителем (модели SH)
- Котлы с набором для гидравлической развязки с пластинчатым теплообменником (модели EP)

ПРЕДЛАГАЕМЫЕ МОДЕЛИ


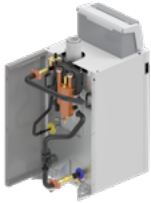
ТОЛЬКО КОТЛЫ

КОТЛЫ

PROJECT	ВИД СЗАДИ	ДИАПАЗОН МОЩНОСТИ В РЕЖИМЕ		МОДЕЛЬ	АРТИКУЛ КОТЛА С ПАНЕЛЬЮ УПРАВЛЕНИЯ	
		ОТОПЛЕНИЯ 50/30 °C, кВт	ОТОПЛЕНИЯ 80/60 °C, кВт		INICONTROL 2	DIEMATIC EVOLUTION
 <p>Только котёл.</p> <p>Для обеспечения минимального расхода воды через котёл необходимо установить:</p> <ul style="list-style-type: none"> • модулирующий насос • гидравлический разделитель <p>(На подающей линии котла необходимо установить предохранительный клапан)</p>		9,1-42,4 13,5-65,0	8-40,8 12-61,5	C 140 – 45 C 140 – 65	7709264 7709262	7709265 7709263
		15,8-89,5 21,2-109,7	14,1-84,2 18,9-103,9	C 140 – 90 C 140 – 115	7709260 7709158	7709261 7709159


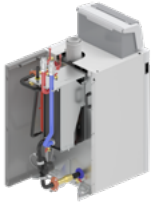
КОТЛЫ С НАБОРОМ ДЛЯ ГИДРАВЛИЧЕСКОГО РАЗДЕЛЕНИЯ С ГИДРАВЛИЧЕСКИМ РАЗДЕЛИТЕЛЕМ – МОДЕЛИ С 140SH

КОТЛЫ

PROJECT	ВИД СЗАДИ	ДИАПАЗОН МОЩНОСТИ В РЕЖИМЕ		МОДЕЛЬ	ПАНЕЛЬ УПРАВЛЕНИЯ	
		ОТОПЛЕНИЯ 50/30 °C, кВт	ОТОПЛЕНИЯ 80/60 °C, кВт		INICONTROL 2	DIEMATIC EVOLUTION
 <p>Котлы с набором для гидравлического разделения с гидравлическим разделителем содержат: гидравлический разделитель с магнитной вставкой в теплоизоляции; воздухоотделитель с магнитным шламособорником и воздухоотводчиком; модулирующий насос первичного контура котла; соединительные трубопроводы для котла; трубопроводы вторичного контура, выходящие вверх (для данных моделей котлов нет ограничений по расходу)</p>		9,1-42,4 13,5-65,0	8-40,8 12-61,5	C 140 – 45 SH C 140 – 65 SH	-	7721423 7721424
		15,8-89,5 21,2-109,7	14,1-84,2 18,9-103,9	C 140 – 90 SH C 140 – 115 SH	-	7721425 7721426

КОТЛЫ С НАБОРОМ ДЛЯ ГИДРАВЛИЧЕСКОЙ РАЗВЯЗКИ С ПЛАСТИНЧАТЫМ ТЕПЛООБМЕННИКОМ – МОДЕЛИ С 140EP

КОТЛЫ

PROJECT	ВИД СЗАДИ	ДИАПАЗОН МОЩНОСТИ В РЕЖИМЕ		МОДЕЛЬ	ПАНЕЛЬ УПРАВЛЕНИЯ	
		ОТОПЛЕНИЯ 50/30 °C, кВт	ОТОПЛЕНИЯ 80/60 °C, кВт		INICONTROL 2	DIEMATIC EVOLUTION
 <p>Котлы с набором для гидравлической развязки с пластинчатым теплообменником содержат: пластинчатый теплообменник в теплоизоляции; модулирующий насос первичного контура котла; расширительный бак и предохранительный клапан; соединительные трубопроводы для котла; трубопроводы вторичного контура; краны для технического обслуживания (для данных моделей котлов нет ограничений по расходу)</p>		9,1-42,4 13,5-65,0	8-40,8 12-61,5	C 140 – 45 EP C 140 – 65 EP	-	7721427 7721428
		15,8-89,5 21,2-109,7	14,1-84,2 18,9-103,9	C 140 – 90 EP C 140 – 115 EP	-	7721429 7721430

ТЕХНИЧЕСКИЕ ХАРАКТЕРИСТИКИ

Тип теплогенератора: для отопления

Тип котла: конденсационный

Класс NOx: 6

Горелка: модулирующая, полного предварительного смешения

Используемое топливо: природный газ или пропан

Тип газа: природный газ (13/20 мбар) или пропан (37 мбар)

Отвод продуктов сгорания: дымовая труба или герметичный дымоход

Тип дымоходов:

B₃₃/B₂₃(P), C₁₃(X), C₃₃(X), C₄₃(X), C₅₃, C₆₃(X), C₈₃(X), C₉₃(X)

Сертификация: C 140-45/65/90/115

ХАРАКТЕРИСТИКИ

КОТЁЛ		С 140 –	45	65	90	115
Полезная мощность	• Номинальная полезная мощность для Q _{nom} ⁽¹⁾	кВт	40,8	61,5	84,2	103,9
	• Промежуточная полезная мощность для 30 % Q _{nom} ⁽¹⁾	кВт	13,7	20,5	27,9	34,8
Полезная мощность P _n для 50/30 °С		кВт	42,4	65,0	89,5	109,7
КПД для низшей теплоты сгорания при нагрузке ... % P _n и средней температуре ... °С	• 100 % P _n , средняя темп. 70 °С	%	99,1	99,2	97,9	97,1
	• 30 % P _n , темп. обратной линии 30 °С	%	110,6	110,4	108,1	108,0
Сезонная энергетическая эффективность оборудования (без учёта работы панели управления)		%	95	94	-	-
Сезонная энергетическая эффективность (с поставляемым датчиком наружной температуры)		%	97	96	-	-
Диапазон модуляции		%	20 – 100	19 – 100	17 – 100	18 – 100
Номинальный расход воды для P _n и ΔT=20 К		м ³ /ч	1,75	2,65	3,62	4,47
Тепловые потери при останове для ΔT=30 К		Вт	105	114	119	119
Потребляемая электрическая мощность для P _n		Вт	68	92	124	180
Потребляемая электрическая мощность в режиме ожидания		Вт	4	6	5	9
Полезная мощность для 50/30 °С, мин.-макс.		кВт	9,1/42,4	13,5/65,0	15,8/89,5	21,2/109,7
Полезная мощность для 80/60 °С, мин.-макс.		кВт	8/40,8	12/61,5	14,1/84,2	18,9/103,9
Массовый расход продуктов сгорания, мин./макс.		г/с	3,9/19,2	5,8/28,9	7,8/38,3	10,0/49,4
Располагаемое давление на патрубке уходящих газов котла		Па	150	100	160	220
Водовместимость		л	5,2	7,1	10,1	10,1
Необходимый минимальный расход воды для рабочих температур >75 °С		л/ч	195	290	340	455
Максимальная ΔT		°С	40	40	40	35
Максимальная рабочая температура		°С	90	90	90	90
Максимальное рабочее давление		бар	4	4	4	4
Гидравлическое сопротивление котла для ΔT=20 К		мбар	110	170	160	260
Акустическая мощность		дБ	55	55	61	60
Расход газа	• природный газ	м ³ /ч	4,4	6,6	9,1	11,7
	• пропан	кг/ч	3,4	5,0	7,0	9,1
Вес (без воды)		кг	87	98	109	109

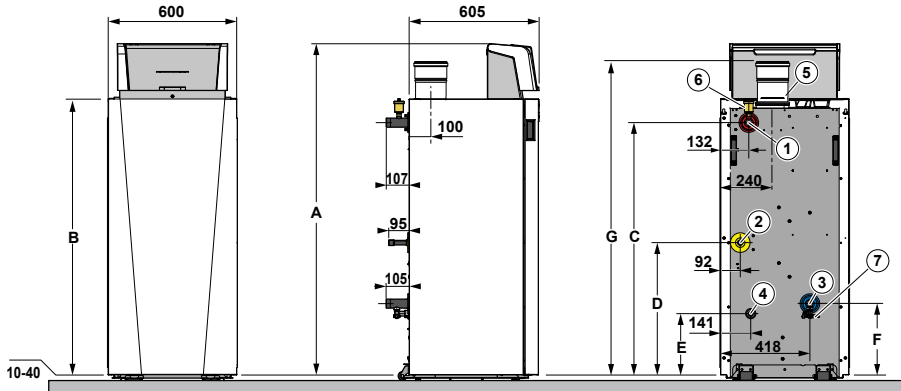
(1) Q_{nom}: номинальная подводимая тепловая мощность

ОСНОВНЫЕ РАЗМЕРЫ

КОТЛЫ С 140

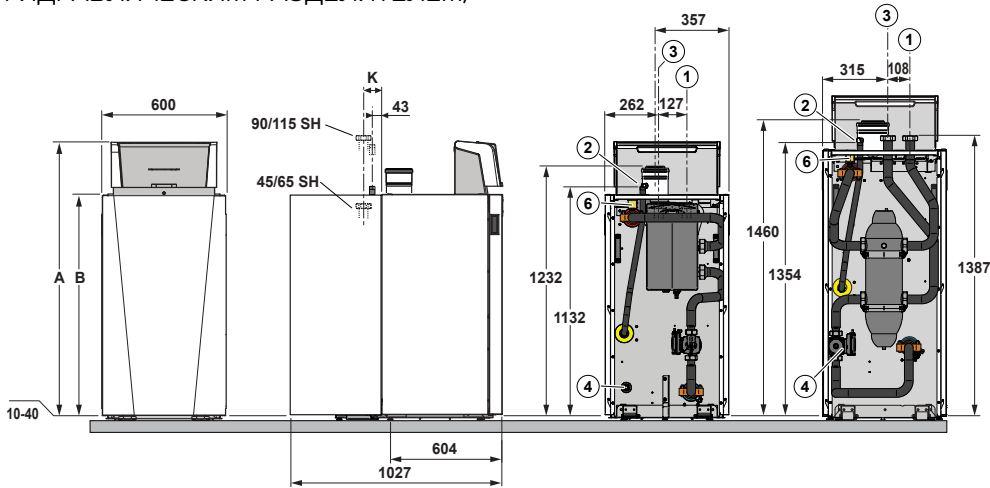
ОСНОВНЫЕ РАЗМЕРЫ, В ММ И ДЮЙМАХ

С 140 – 45/65/90/115 (ТОЛЬКО КОТЛЫ)



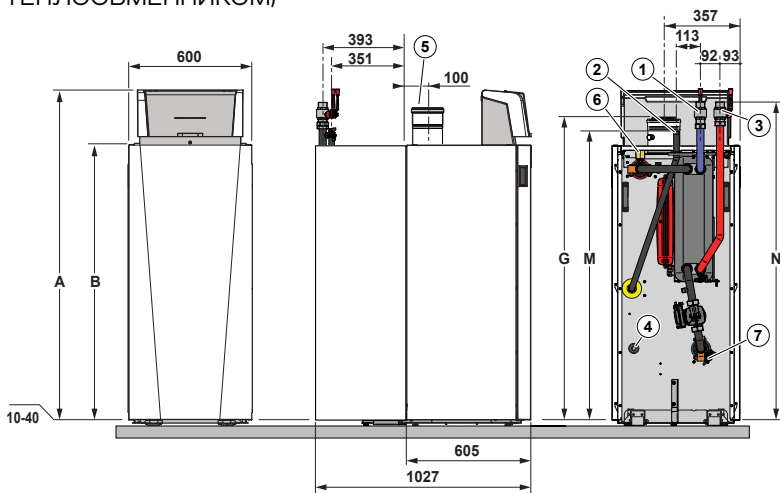
C_140_F1000

С 140 – 45/65/90/115 SH (КОТЛЫ С НАБОРОМ ДЛЯ ГИДРАВЛИЧЕСКОГО РАЗДЕЛЕНИЯ С ГИДРАВЛИЧЕСКИМ РАЗДЕЛИТЕЛЕМ)



C_140_F1002

С 140 – 45/65/90/115 EP (КОТЛЫ С НАБОРОМ ДЛЯ ГИДРАВЛИЧЕСКОЙ РАЗВЯЗКИ С ПЛАСТИНАТЫМ ТЕПЛОБМЕННИКОМ)



C_140_F1001

	A	B	C	D	E	F	G	K	M	N
С 140 -45/65	1340	1083	961	400	150	118	1222	79	1153	1289
С 140-90/115	1563	1305	1183	622	352	340	1440	43	1375	1511

обозначения

- ① Подающая линия отопления:
 • С 140: R 1 1/4
 • С 140EP: G 1 1/4
 • С 140SH: G 2

- ② Поддача газа, R 3/4

- ③ Обратная линия отопления:

- С 140: R 1 1/4
 • С 140EP: G 1 1/4
 • С 140SH: G 2

- ④ Отвод конденсата, внутренний Ø 22 мм

- ⑤ Отвод продуктов сгорания и подача воздуха для горения:

- Ø 80/125 мм для С 140-45
 • Ø 110/150 мм для С 140-65/90/115

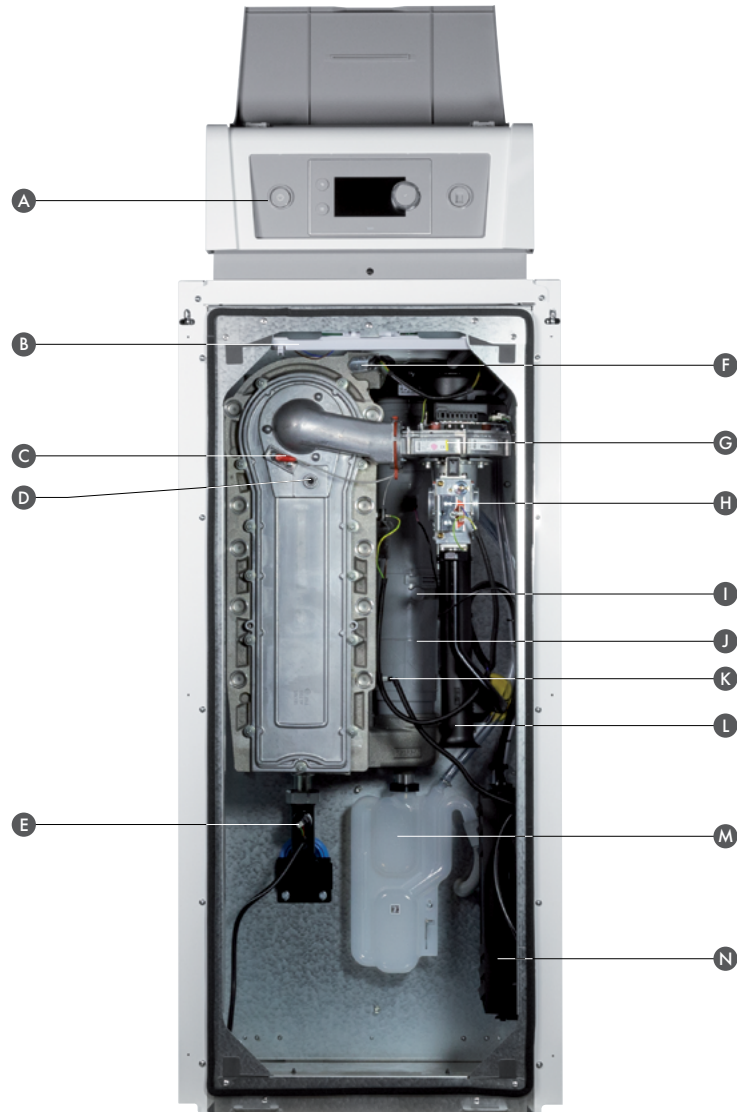
- ⑥ Автоматический воздухоотводчик
 ⑦ Кран для слива

ТЕХНИЧЕСКИЕ ХАРАКТЕРИСТИКИ

КОТЛОВ С 140

ОПИСАНИЕ

ПРЕДСТАВЛЕННАЯ МОДЕЛЬ: С 140-90/115



A Панель управления Diematic Evolution
B Внутренняя подсветка котла
C Электрод ионизации/розжига
D Окошко для наблюдения за пламенем

E Датчик давления воды
F Датчик температуры подающей линии
G Вентилятор
H Газовый клапан

I Отвод для измерения дымовых газов
J Контур дымовых газов
K Датчик температуры обратной линии
L Шумоглушитель на подаче воздуха

M Сифон
N Отсек с электронными платами

ВНУТРЕННЯЯ ПОДСВЕТКА КОТЛА



ТЕХНИЧЕСКИЕ ХАРАКТЕРИСТИКИ

КОТЛОВ С 140...EP И С 140...SH

Модели С140...SH и С140...EP оснащены наборами для гидравлического разделения или гидравлической развязки первичного контура (контура котла) от вторичного контура (контур отопления). Эти наборы устанавливаются сзади котла.

Эти наборы для гидравлического разделения или гидравлической развязки предоставляют следующие преимущества:

- 2 исполнения (SH и EP) обеспечивают работу с нулевым расходом во вторичных контурах;
- Обеспечивают гидравлически нейтральную точку;
- Обеспечивают корректный расход и напор вторичного контура, особенно в случае нескольких независимых друг от друга вторичных контуров;
- Обеспечивают возможность работы вторичных контуров с разными температурами;
- Обеспечивают удаление воздуха через воздухоотделитель;
- Обеспечивают сбор и удаление шлама благодаря функции шламоуловителя (только для моделей SH);
- Рекомендуется установка шламоуловителя и воздухоотделителя во вторичном контуре (только для модели EP).

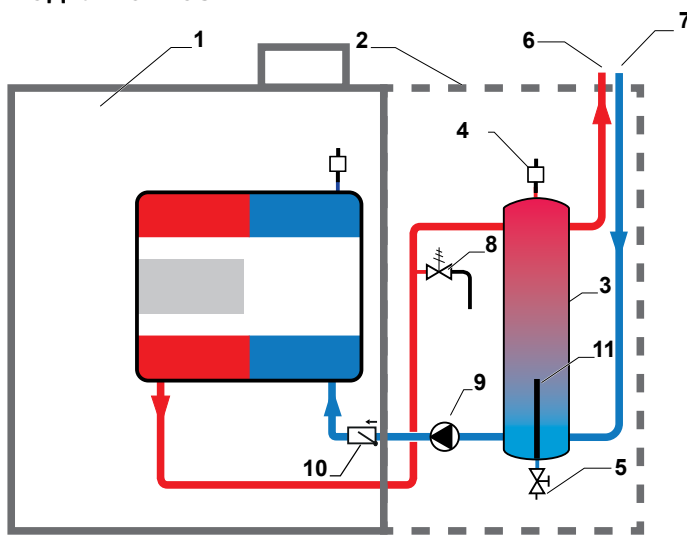
Для моделей EP основным преимуществом является гидравлическая развязка первичного и вторичного контуров при помощи пластинчатого теплообменника. Также пластинчатый теплообменник защищает теплообменник котла от примесей, которые содержатся в воде вторичного контура отопления (например, для старых отопительных установок с высокой степенью коррозии).

ВАЖНОЕ ПРИМЕЧАНИЕ

Эти наборы устанавливаются сзади котла. Также эти наборы для моделей SH и EP доступны в качестве дополнительного оборудования.

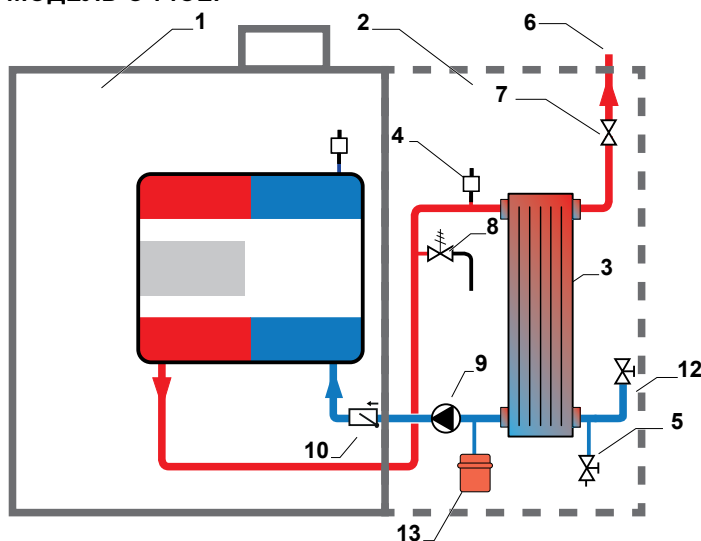
ПРИНЦИП ДЕЙСТВИЯ

МОДЕЛЬ С 140SH

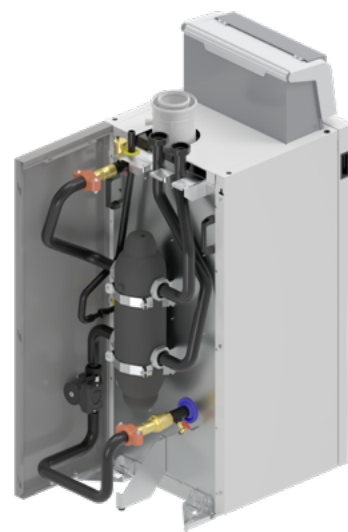


- | | |
|---|------------------------------------|
| ① Котёл | ⑦ Обратная линия контура отопления |
| ② Наборы для гидравлического разделения | ⑧ Предохранительный клапан |
| ③ Гидравлический разделитель | ⑨ Модулирующий насос |
| ④ Воздухоотводчик | ⑩ Обратный клапан |
| ⑤ Сливной кран | ⑪ Магнитная вставка |
| ⑥ Подающая линия контура отопления | |

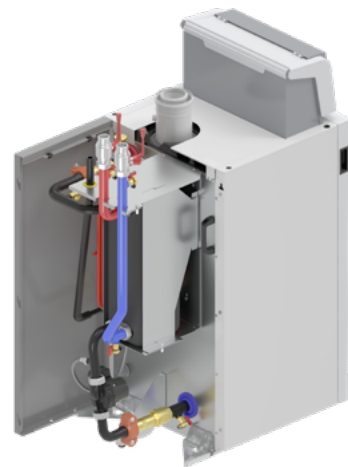
МОДЕЛЬ С 140EP



- | | |
|--|----------------------------|
| ① Котёл | ⑧ Предохранительный клапан |
| ② Набор с пластинчатым теплообменником | ⑨ Модулирующий насос |
| ③ Пластинчатый теплообменник | ⑩ Обратный клапан |
| ④ Воздухоотводчик | ⑫ Кран |
| ⑤ Кран для слива и промывки | ⑬ Расширительный бак |
| ⑥ Подающая линия контура отопления | |
| ⑦ Кран | |



C 140_O 0004



C 140_O 0001

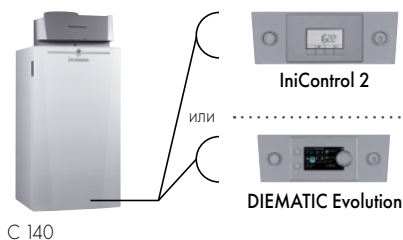
ВЫБОР ПАНЕЛИ УПРАВЛЕНИЯ

С 140

Выбор панели управления будет зависеть от реализуемой отопительной установки

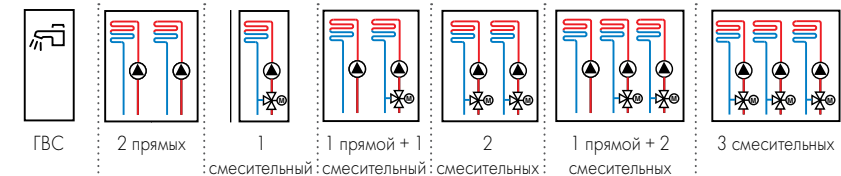
ОДНОКОТЛОВАЯ ОТОПИТЕЛЬНАЯ УСТАНОВКА

МОЖНО ВЫБРАТЬ ОДНУ ИЗ 2 ПАНЕЛЕЙ УПРАВЛЕНИЯ



• Для установок, где управление осуществляется из шкафа управления в котельной сигналом 0-10 В

• Для управления контурами:



ДОПОЛНИТЕЛЬНОЕ ОБОРУДОВАНИЕ:



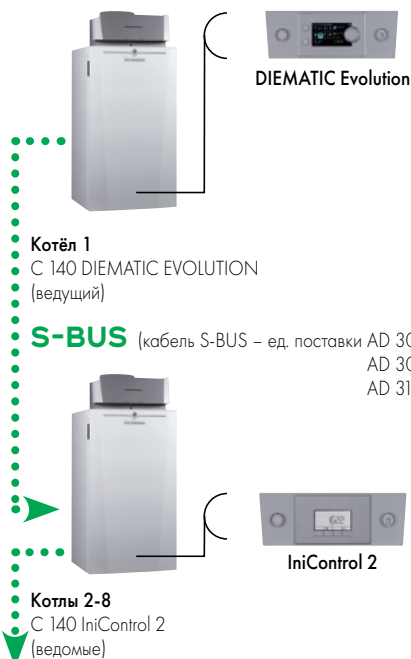
КАСКАДНАЯ УСТАНОВКА С КОЛИЧЕСТВОМ КОТЛОВ ОТ 2 ДО 8

С ПАНЕЛЯМИ УПРАВЛЕНИЯ INICONTROL 2

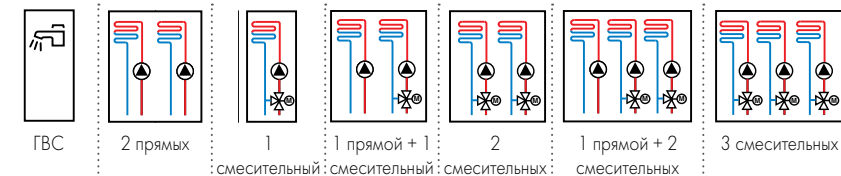


При помощи входа 0-10 В все котлы подключаются к шкафу управления в котельной, который управляет работой всех вторичных контуров

С ПАНЕЛЮ УПРАВЛЕНИЯ DIEMATIC EVOLUTION ДЛЯ 1-ГО КОТЛА В КАСКАДЕ (ВЕДУЩЕГО КОТЛА) И ПАНЕЛЮ УПРАВЛЕНИЯ INICONTROL 2 ДЛЯ КАЖДОГО ВЕДОМОГО КОТЛА



• Для управления контурами:



ДОПОЛНИТЕЛЬНОЕ ОБОРУДОВАНИЕ:



• - Никакой вторичный контур отопления не подключается на панель управления iniControl 2

КАСКАДНАЯ УСТАНОВКА С КОЛИЧЕСТВОМ КОТЛОВ ОТ 2 ДО 8 (ПРОДОЛЖЕНИЕ)

Если необходимо подключить более 3 контуров отопления для каскадной установки, то необходимо заменить один из котлов С 140 iniControl 2 в каскаде на котёл С 140 Diematic Evolution (или несколько котлов – в зависимости от количества контуров). Пример гидравлической схемы приведён на стр. 32.

С ПАНЕЛЬЮ УПРАВЛЕНИЯ DIEMATIC EVOLUTION ДЛЯ 1-ГО КОТЛА В КАСКАДЕ (ВЕДУЩЕГО КОТЛА) И С 1 ИЛИ НЕСКОЛЬКИМИ ПАНЕЛЯМИ УПРАВЛЕНИЯ DIEMATIC EVOLUTION ДЛЯ ВЕДОМЫХ КОТЛОВ

Котёл 1
С 140 DIEMATIC EVOLUTION
(ведущий)

S-BUS (кабель S-BUS – ед. поставки AD 308, AD 309, AD 310)

Котёл 2
С 140 DIEMATIC EVOLUTION
(ведомый)

Котлы 3-8
С 140 iniControl 2 или
С 140 DIEMATIC EVOLUTION
если необходимо (ведомые)

• Для управления контурами:

ГВС	2 прямых	1 смесительный	1 прямой + 1 смесительный	2 смесительных	1 прямой + 2 смесительных	3 смесительных

ДОПОЛНИТЕЛЬНОЕ ОБОРУДОВАНИЕ:

1 датчик ГВС AD 212	Заводская поставка	1 датчик подающей линии AD 199	1 датчик подающей линии AD 199	2 датчика подающей линии AD 199	1 датчик подающей линии AD 199 + 1 плата с датчиком для смесительного контура AD 249	2 датчика подающей линии AD 199 + 1 плата с датчиком для смесительного контура AD 249

• Управление 4, 5 и 6 контурами отопления (см. выше)

• 1 или несколько панелей управления Diematic Evolution в зависимости от количества управляемых контуров

ГОРЯЧЕЕ ВОДОСНАБЖЕНИЕ

В панели управления Diematic Evolution изначально присутствует функция «приоритета ГВС» и «водонагревателя с послойным нагревом». После добавления 1 или 2 датчиков ГВС (ед. поставки AD 212) эта панель может управлять нагревом воды в 1 или 2 ёмкостных водонагревателях.

ОПИСАНИЕ ПАНЕЛИ УПРАВЛЕНИЯ DIEMATIC EVOLUTION

Панель управления **Diematic Evolution** — это самая современная панель с новой эргономикой управления. Она содержит погодозависимую электронную систему регулирования, которая воздействует на модулирующую горелку: температура воды в котле автоматически регулируется в зависимости от наружной температуры и даже от комнатной температуры, если подключено дополнительное оборудование — термостат комнатной температуры или датчик комнатной температуры.

В комплекте заводской поставки панель управления Diematic Evolution способна автоматически управлять работой отопительной установки с 1 или 2 прямыми контурами отопления без смесительного клапана, или с 2 контурами отопления со смесительным клапаном (после добавления дополнительного оборудования — 2 датчиков подающей линии, ед. поставки AD 199).

После установки ещё одной единицы дополнительного оборудования — платы с датчиком для смесительного контура (ед. поставки AD 249), появляется возможность управления 3-м отопительным контуром и вспомогательным выходом.

Для каждого из этих 3 отопительных контуров можно подключить термостат комнатной температуры Вкл./Выкл., датчик комнатной температуры OpenTherm или SMART TC.

После подключения датчика ГВС (ед. поставки AD 212 — дополнительное оборудование) можно обеспечивать управление с приоритетом и с недельным программированием одного контура ГВС.

Эта система регулирования была специально разработана для оптимального управления системами с теплогенераторами различного типа (котёл + тепловой насос + солнечная установка ...). Она предоставляет возможность задать параметры всей отопительной установки, независимо от её уровня сложности.

Для более мощных отопительных установок существует возможность подключения от 2 до 8 котлов в каскаде.

В этом случае котёл с панелью Diematic Evolution будет ведущим котлом в каскаде, на ведомых котлах должна быть установлена панель управления iniControl 2.

Если количество отопительных контуров больше, чем 3, то в качестве одного ведомого котла (или даже нескольких ведомых котлов) необходимо установить котёл с панелью управления Diematic Evolution.

Иконки с информацией об установке (температура контуров, наружного воздуха, контуры)

Дата и время

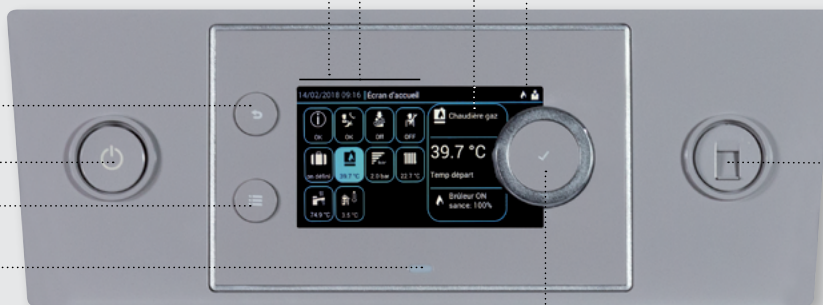
Кнопка для возврата на предыдущий уровень или предыдущее меню

Кнопка Вкл./Выкл.

Кнопка для основной индикации

Светодиодный индикатор состояния:

- постоянно горящий зелёный = нормальная работа
- мигающий зелёный = предупреждение
- мигающий красный = блокировка
- постоянно горящий красный = неисправность



Диалоговое поле и информационное поле
Индикатор текущего меню

Разъём для подключения к ПК

AVM_00012

- Вращающаяся и нажимная ручка регулировки:
- поворачивать её для пролистывания меню или для изменения значения
 - нажать на неё для подтверждения выбора

ДОПОЛНИТЕЛЬНОЕ ОБОРУДОВАНИЕ ДЛЯ ПАНЕЛИ УПРАВЛЕНИЯ DIEMATIC EVOLUTION



83180022

ДАТЧИК ГВС (ДЛИНА 5 М) – ЕД. ПОСТАВКИ AD 212, АРТ. 10000030

После подключения этого датчика панель управления обеспечивает управление нагревом горячей санитарно-технической воды при помощи ёмкостного водонагревателя с приоритетом ГВС и в соответствии с недельной программой.



67220_00002

ДАТЧИК ТЕМПЕРАТУРЫ ПОДАЮЩЕЙ ЛИНИИ ПОСЛЕ СМЕСИТЕЛЬНОГО КЛАПАНА (ДЛИНА 2,5 М) – ЕД. ПОСТАВКИ AD 199, АРТ. 88017017

После подключения одного такого датчика панель управления Diematic Evolution может управлять 1-м контуром со смесительным клапаном. После подключения второго датчика панель управления Diematic Evolution может управлять 2-м контуром со смесительным клапаном.



85180022

ДАТЧИК ДЛЯ БУФЕРНОГО ВОДОНАГРЕВАТЕЛЯ – ЕД. ПОСТАВКИ AD 250, АРТ. 100013305

В комплект входит 1 датчик для управления буферным водонагревателем от котла с панелью управления DIEMATIC Evolution. Этот датчик также можно использовать в качестве датчика температуры подающей линии каскада.



1MCA_00013

ПЛАТА + ДАТЧИК ДЛЯ 1 СМЕСИТЕЛЬНОГО КОНТУРА – ЕД. ПОСТАВКИ AD 249, АРТ. 100013304

Она управляет работой электрохимического или термического серводвигателя трёхходового смесителя. Плата устанавливается в боковой отсек панели управления Diematic Evolution и подключается при помощи штекерных разъёмов. В панель управления Diematic Evolution можно установить только одну такую плату с датчиком для управления 1 дополнительным, то есть 3-м смесительным контуром.

ДОПОЛНИТЕЛЬНОЕ ОБОРУДОВАНИЕ ДЛЯ ПАНЕЛИ УПРАВЛЕНИЯ DIEMATIC EVOLUTION (ПРОДОЛЖЕНИЕ)

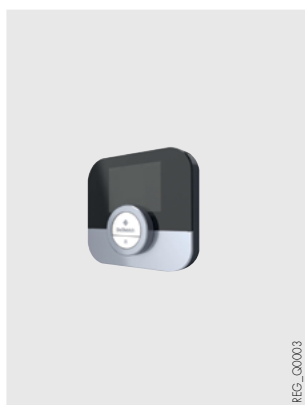


ПРОВОДНОЙ ПРОГРАММИРУЕМЫЙ ТЕРМОСТАТ КОМНАТНОЙ ТЕМПЕРАТУРЫ – ЕД. ПОСТАВКИ AD 337, АРТ. 7768817
БЕСПРОВОДНОЙ ПРОГРАММИРУЕМЫЙ ТЕРМОСТАТ КОМНАТНОЙ ТЕМПЕРАТУРЫ – ЕД. ПОСТАВКИ AD 338, АРТ. 7768818
НЕПРОГРАММИРУЕМЫЙ ТЕРМОСТАТ КОМНАТНОЙ ТЕМПЕРАТУРЫ – ЕД. ПОСТАВКИ AD 140, АРТ. 88017859

Программируемые термостаты комнатной температуры обеспечивают недельное программирование и управление отоплением путём воздействия на горелку и согласно следующим режимам работы:

«Автоматический»: в соответствии с заданной недельной программой;
 «Постоянный»: постоянное поддержание заданной комнатной температуры;
 «Отпуск».

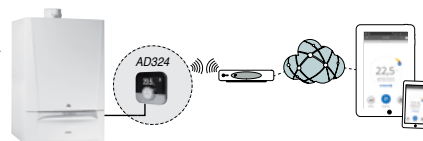
Беспроводной термостат поставляется с блоком радиопередатчика, который устанавливается на стену рядом с котлом. Непрограммируемый термостат комнатной температуры обеспечивает поддержание заданного значения комнатной температуры путём воздействия на горелку.



ПРОВОДНОЙ ТЕРМОСТАТ КОМНАТНОЙ ТЕМПЕРАТУРЫ SMART TC° (R-BUS) ЕД. ПОСТ. AD 324, АРТ. 7691375

Он обеспечивает дистанционное управление отоплением и ГВС при помощи бесплатного загружаемого приложения для смартфона или планшета. Приложение очень простое для обычного пользователя, но, тем не менее, оно может обеспечить доступ специалиста к отопительной установке (после авторизации). Приложение обеспечивает точное дистанционное управление температурами и модуляцией, имеет различные суточные и недельные программы с системой помощи для их изменения, обеспечивает доступ к параметрам отопительной установки с возможностью сохранения данных. Данный режим работы доступен не для всех стран.

SMART TC° может также работать как классическое дистанционное управления без Wi-Fi и без приложения для смартфона или планшета. Тем не менее, рекомендуется его подключить к сети Internet, чтобы использовать последние обновления для SMART TC°.



AMC_F0006



СОЕДИНИТЕЛЬНЫЙ КАБЕЛЬ S-BUS С ОКОНЕЧНЫМИ РАЗЪЁМАМИ, ДЛИНА 1,5 М – ЕД. ПОСТАВКИ AD 308, АРТ. 7663618

СОЕДИНИТЕЛЬНЫЙ КАБЕЛЬ S-BUS С ОКОНЕЧНЫМИ РАЗЪЁМАМИ, ДЛИНА 12 М – ЕД. ПОСТАВКИ AD 309, АРТ. 7663561

СОЕДИНИТЕЛЬНЫЙ КАБЕЛЬ S-BUS С ОКОНЕЧНЫМИ РАЗЪЁМАМИ, ДЛИНА 20 М – ЕД. ПОСТАВКИ AD 310, АРТ. 7663619

При помощи кабеля S-BUS можно соединить между собой 2 котла с панелями Diematic Evolution и iniControl 2 в каскаде.



НАСТЕННЫЙ МОДУЛЬ VM DIEMATIC EVOLUTION – ЕД. ПОСТАВКИ AD 315, АРТ. 7676561

Электронная система регулирования в виде настенного модуля. Предназначена для расширения возможностей панели управления котла Diematic Evolution для увеличения количества управляемых контуров отопления и ГВС. Модуль VM Diematic Evolution может управлять 3 дополнительными контурами отопления – прямыми и/или смесительными, а также 2 контурами ГВС.



ШЛЮЗ GTW08 L-BUS – MODBUS – ЕД. ПОСТАВКИ AD 332, АРТ. 7721982

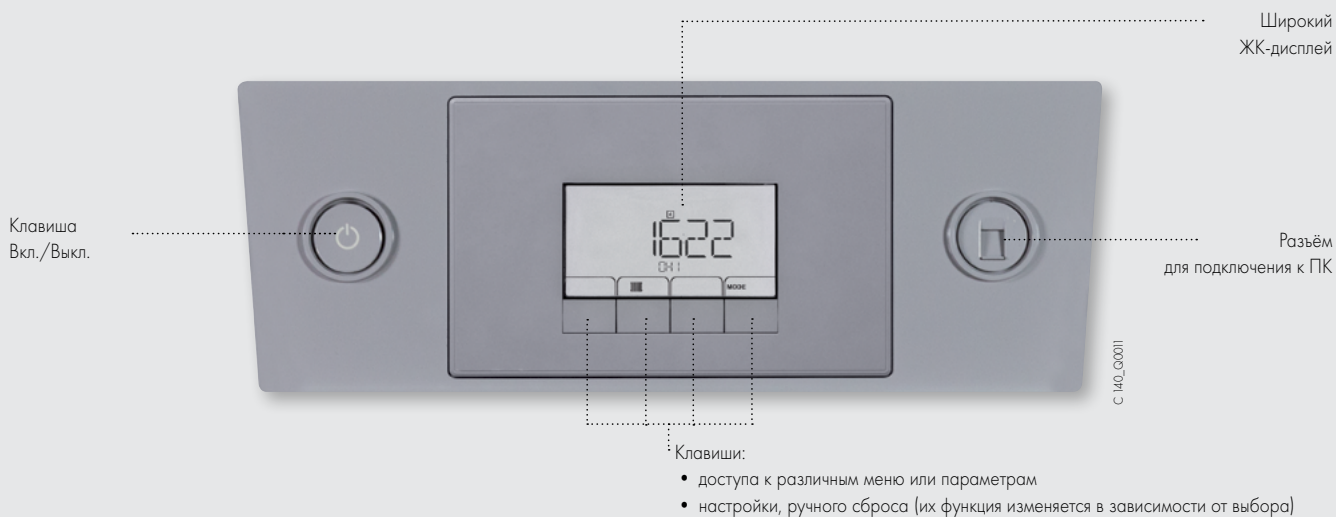
При помощи данного шлюза можно преобразовать параметры протокола L-BUS в параметры стандартного протокола ModBus, который используется различными системами управления котельной и климатом здания, а также системами автоматизации типа «Умный дом». Для настройки обмена информацией по стандартному протоколу ModBus (RTU RS-485) есть возможность настройки скорости обмена, чётности и стопового бита шлюза GTW 08.

ОПИСАНИЕ ПАНЕЛИ УПРАВЛЕНИЯ INICONTROL 2

Панель управления iniControl 2 обеспечивает управление котлом от внешнего сигнала управления 0-10 В (параметры управления настраиваются). В случае каскадной установки панель управления iniControl 2 устанавливается на ведомых котлах, которые при помощи кабеля S-BUS (дополнительное оборудование) последовательно подключаются к ведущему котлу с панелью Diematic Evolution.

На широком ЖК-дисплее при помощи символов и буквенно-цифровых кодов обеспечивается индикация температуры котла, давления воды в системе отопления, состояние работы котла. В случае неисправности индикация становится мигающей.

Для наблюдения за работой установки доступна возможность просмотра списка последних ошибок, а также счётчиков количества часов работы.



ДОПОЛНИТЕЛЬНОЕ ОБОРУДОВАНИЕ ДЛЯ КОТЛОВ

НАБОРЫ ДЛЯ ГИДРАВЛИЧЕСКОГО РАЗДЕЛЕНИЯ С ГИДРАВЛИЧЕСКИМ РАЗДЕЛИТЕЛЕМ (SH) ДЛЯ С 140-45 /65 /90/ 115

Наборы для гидравлического разделения с гидравлическим разделителем, которые устанавливаются сзади котла, содержат:

- Модулирующий насос с управлением сигналом ШИМ;
- Гидравлический разделитель в теплоизоляции, краны для удаления шлама, воздухоотделитель, магнитная вставка, предохранительный клапан на 4 бар;
- Соединительные трубопроводы для первичного контура (контур котла) с обратным клапаном и предохранительным клапаном;
- Соединительные трубопроводы для вторичного контура (контур отопления), выходящие вверх;
- Газовая труба, выходящая вверх (простое подсоединение к газопроводу в котельной);
- Панели обшивки

НАБОР С ГИДРАВЛИЧЕСКИМ РАЗДЕЛИТЕЛЕМ

• для с 140-45/ 65 – ед. поставки JJ 409, арт. 7709269
(водоёмкость набора: 3,3 л)

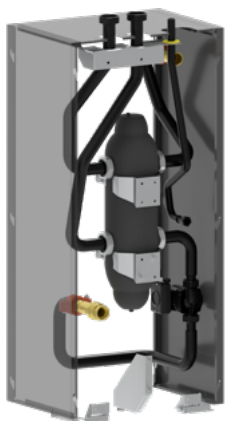


C 140_Q3000



C 140_Q1002

• для с 140-90/ 115 – ед. поставки JJ 410, арт. 7709270
(водоёмкость набора: 8,1 л)



C 140_Q3002



C 140_Q1004

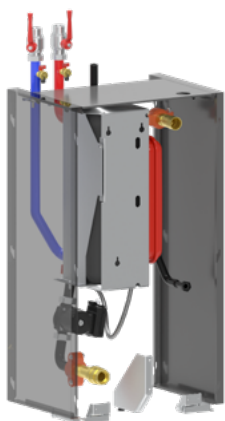
ДОПОЛНИТЕЛЬНОЕ ОБОРУДОВАНИЕ ДЛЯ КОТЛОВ

НАБОРЫ ДЛЯ ГИДРАВЛИЧЕСКОЙ РАЗВЯЗКИ С ПЛАСТИНЧАТЫМ ТЕПЛООБМЕННИКОМ (EP) ДЛЯ С 140-45 /65 /90/ 115

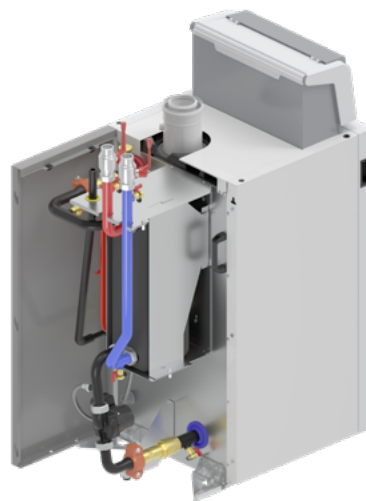
Наборы для гидравлической развязки с пластинчатым теплообменником, которые устанавливаются сзади котла, содержат:

- Модулирующий насос с управлением сигналом ШИМ;
- Пластинчатый теплообменник в теплоизоляции;
- Расширительный бак;
- Соединительные трубопроводы для первичного контура (контур котла) с обратным клапаном и предохранительным клапаном, краном для слива и промывки теплообменника;
- Соединительные трубопроводы для вторичного контура (контур отопления) и газовая труба, выходящие вверх для простого подсоединения к трубопроводам в котельной, кран для слива и промывки теплообменника;
- Панели обшивки.

- для с 140-45/ 65 – ед. поставки JJ 407, арт. 7720938
(водоёмкость первичного контура набора: 11,6 л; водоёмкость вторичного контура набора: 2,7 л)

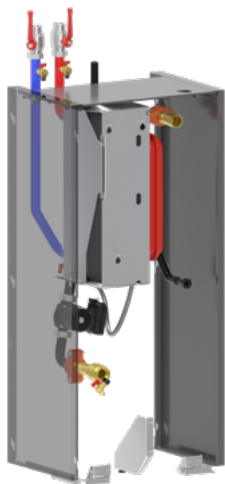


С 140_05001

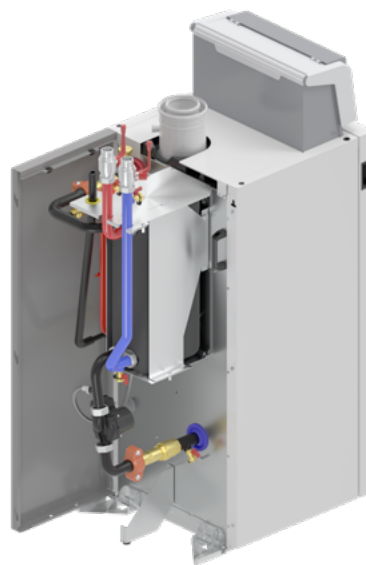


С 140_01001

- для с 140-90/ 115 – ед. поставки JJ 408, арт. 7720939
(водоёмкость первичного контура набора: 13,4 л; водоёмкость вторичного контура набора: 4,4 л)



С 140_05003



С 140_01003

ПОТЕРИ НАПОРА ТЕПЛООБМЕННИКА (для подбора насосов вторичных контуров)

	С 140-	45	65	90	115
► Для $\Delta T = 20\text{ }^\circ\text{C}$ в первичном контуре					
Расход вторичного контура	м ³ /ч	1,935	2,84	3,945	5,04
Потери напора вторичного контура	кПа	3,38	7,31	5,55	9,07
Максимальное рабочее давление вторичного контура	бар	16	16	16	16

ДОПОЛНИТЕЛЬНОЕ ОБОРУДОВАНИЕ ДЛЯ КОТЛОВ

ОПИСАНИЕ РАЗЛИЧНОГО ДОПОЛНИТЕЛЬНОГО ОБОРУДОВАНИЯ ДЛЯ КОТЛОВ



MCA_00035

НАБОР ДЛЯ ГИДРАВЛИЧЕСКОГО ПОДКЛЮЧЕНИЯ – ЕД. ПОСТАВКИ НС 139, АРТ. 100002310

Этот набор содержит:

- 1 кран подающей линии отопления с краном для заполнения и слива, Rp 1 1/4
- 1 кран обратной линии отопления с предохранительным клапаном на 3 бар и отводом для подсоединения расширительного бака, Rp 1 1/4
- 1 газовый кран, Rp 3/4

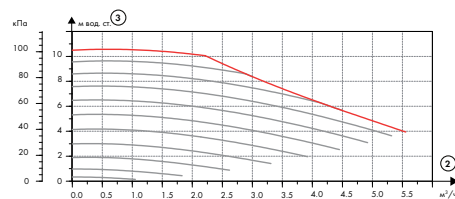


MC3E_00012

ПРЯМОЙ ГАЗОВЫЙ КРАН RP 3/4 – ЕД. ПОСТАВКИ НС 158, АРТ. 100004641

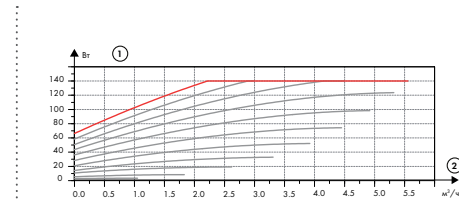
ЭЛЕКТРОННЫЙ МОДУЛИРУЮЩИЙ ЦИРКУЛЯЦИОННЫЙ НАСОС UPML 25-105 ПЕРВИЧНОГО КОНТУРА КОТЛА – ЕД. ПОСТАВКИ JJ 416, АРТ. 7723290 (поставляется с 2 накидными гайками 1" 1/2 – 1")

характеристики насоса UPML 25-105 130



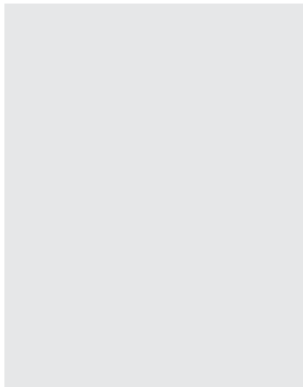
① Мощность, Вт

② Расход, м³/ч



③ Напор, м вод. ст.

C_140_F0016



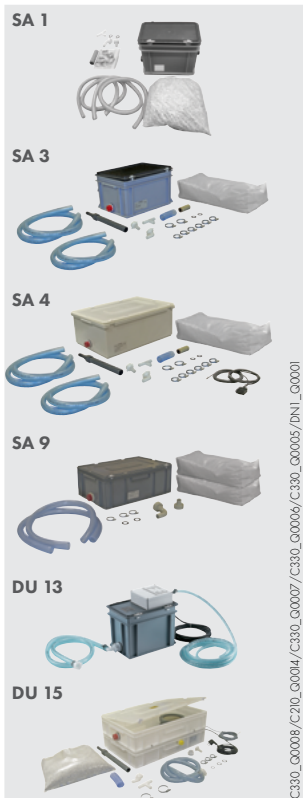
MCA_00188

ГИДРАВЛИЧЕСКИЙ РАЗДЕЛИТЕЛЬ:

- 60/60-1" ДЛЯ С 140-45 И С 140-65 – ЕД. ПОСТАВКИ GV 45, АРТ. 100019346
- 80/60-1" 1/4 ДЛЯ С 140-90 И С 140-115 – ЕД. ПОСТАВКИ GV 46, АРТ. 100019347

Для каскадной установки или для установки с 2 контурами отопления (1 прямой контур + 1 смесительный контур) настоятельно рекомендуется использование гидравлического разделителя.

Гидравлические разделители поставляются с теплоизоляцией, заглушкой, с 1 ручным воздухоотводчиком и 1 сливным краном. Они имеют планку для настенного крепления.



C330_00008/C210_00014/C330_00007/C330_00006/C330_00005/DN1_00001

СИСТЕМА НЕЙТРАЛИЗАЦИИ КОНДЕНСАТА САМОТЁЧНОГО ТИПА БЕЗ ОТКАЧИВАЮЩЕГО НАСОСА:

- DN1 (ДЛЯ КОТЛОВ МОЩНОСТЬЮ ДО 75 КВТ)- ЕД. ПОСТАВКИ SA 1, АРТ. 7613605
- DN2 (ДЛЯ КОТЛОВ МОЩНОСТЬЮ ДО 450 КВТ) – ЕД. ПОСТАВКИ SA 3, АРТ. 7613609
- DN3 (ДЛЯ КАСКАДА КОТЛОВ МОЩНОСТЬЮ ДО 1300 КВТ) – АРТИКУЛ 7622256

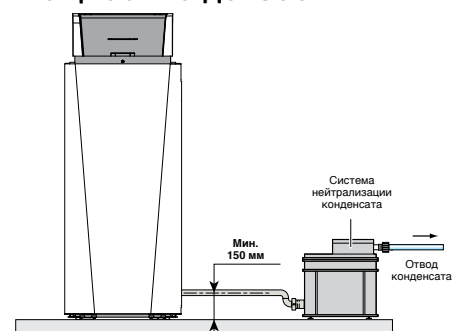
ИЛИ СИСТЕМА НЕЙТРАЛИЗАЦИИ КОНДЕНСАТА С ОТКАЧИВАЮЩИМ НАСОСОМ:

- ДЛЯ КОТЛОВ ИЛИ КАСКАДА КОТЛОВ МОЩНОСТЬЮ ДО 120 КВТ – ЕД. ПОСТАВКИ DU 13, АРТ. 83877009
- ДЛЯ КОТЛОВ ИЛИ КАСКАДА КОТЛОВ МОЩНОСТЬЮ ОТ 120 ДО 300 КВТ – ЕД. ПОСТАВКИ SA 4, АРТ. 7613610
- ДЛЯ КОТЛОВ ИЛИ КАСКАДА КОТЛОВ МОЩНОСТЬЮ ДО 1300 КВТ – ЕД. ПОСТАВКИ DU 15, 83877011

В качестве трубопроводов отвода конденсата должны использоваться трубопроводы из надлежащего материала. В противном случае, конденсат должен быть нейтрализован.

ПРИНЦИП

Кислотный конденсат проходит через бак с гранулированным наполнителем и затем направляется в канализацию.



C_140_F0011

ДОПОЛНИТЕЛЬНОЕ ОБОРУДОВАНИЕ ДЛЯ КОТЛОВ (ПРОДОЛЖЕНИЕ)



C330_Q0009

ГРАНУЛИРОВАННЫЙ НАПОЛНИТЕЛЬ ДЛЯ СИСТЕМЫ НЕЙТРАЛИЗАЦИИ КОНДЕНСАТА:

- 10 КГ, ДЛЯ СИСТЕМЫ НЕЙТРАЛИЗАЦИИ КОНДЕНСАТА DU 13 ИЛИ 15 – АРТ. 9422-5601
- 25 КГ, ДЛЯ СИСТЕМЫ НЕЙТРАЛИЗАЦИИ КОНДЕНСАТА SA 4 И 7622256 – ЕД. ПОСТАВКИ SA 7, АРТ. 7613613

Необходимо выполнять ежегодную проверку системы или станции, а также проверять её эффективность путём измерения уровня pH. В случае необходимости заменить гранулированный наполнитель.

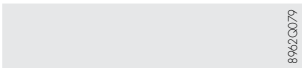


D10180_Q0012

НАБОР ДЛЯ ПОДКЛЮЧЕНИЯ КОТЛА С 140 И ЁМКОСТНОГО ВОДОНАГРЕВАТЕЛЯ – ЕД. ПОСТАВКИ EA 121, АРТ. 100007827

При помощи этого набора можно подключить котёл С 140 к ёмкостному водонагревателю ВЛС/ВРВ или к водонагревателю солнечной установки, который может быть расположен слева или справа от котла. Набор содержит загрузочный насос, 1 обратный клапан, 1 ручной воздухоотводчик, гибкие трубопроводы из нержавеющей стали.

ВНИМАНИЕ: не забывайте заказать датчик ГВС – ед. поставки AD 212, арт. 100000030



B942Q079

АНОД С НАВОДИМЫМ ТОКОМ TAS-2 – ЕД. ПОСТАВКИ EC431, АРТ. 100010652



ВРВ_Q0001A

ЁМКОСТНЫЕ ВОДОНАГРЕВАТЕЛИ ДЛЯ ГОРЯЧЕГО ВОДОСНАБЖЕНИЯ:

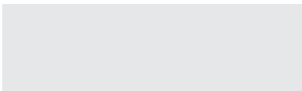
- ВОДОНАГРЕВАТЕЛЬ ВРВ 150 – ЕД. ПОСТАВКИ EC 609, АРТ. 100018093
- ВОДОНАГРЕВАТЕЛЬ ВРВ 200 – ЕД. ПОСТАВКИ EC638, АРТ. 7610708
- ВОДОНАГРЕВАТЕЛЬ ВРВ 300 – ЕД. ПОСТАВКИ EC611, АРТ. 100018095



ВЛС_Q0001A

ЁМКОСТНЫЕ ВОДОНАГРЕВАТЕЛИ ДЛЯ ГОРЯЧЕГО ВОДОСНАБЖЕНИЯ:

- ВОДОНАГРЕВАТЕЛЬ ВЛС 150 – ЕД. ПОСТАВКИ EC604, АРТ. 100018088
- ВОДОНАГРЕВАТЕЛЬ ВЛС 200 – ЕД. ПОСТАВКИ EC639, АРТ. 7610709
- ВОДОНАГРЕВАТЕЛЬ ВЛС 300 – ЕД. ПОСТАВКИ EC606, АРТ. 100018090



НАБОР ДЛЯ РАБОТЫ КОТЛА С 140-90 НА ПРОПАНЕ – АРТ. 7606393

В этот набор входит предварительно настроенный газовый клапан для работы котла С 140-90 на пропане. Он поставляется со всеми необходимыми для установки принадлежностями.



C230_Q0002

РЕГУЛЯТОР ДАВЛЕНИЯ 300 МБАР GDJ 15 (ОТ 40 ДО 150 КВТ), Ø 1/2" – ЕД. ПОСТАВКИ SA 11, АРТ. 7628752

Устанавливается на подающем газопроводе. Необходим в случае давления подачи газа 300 мбар.

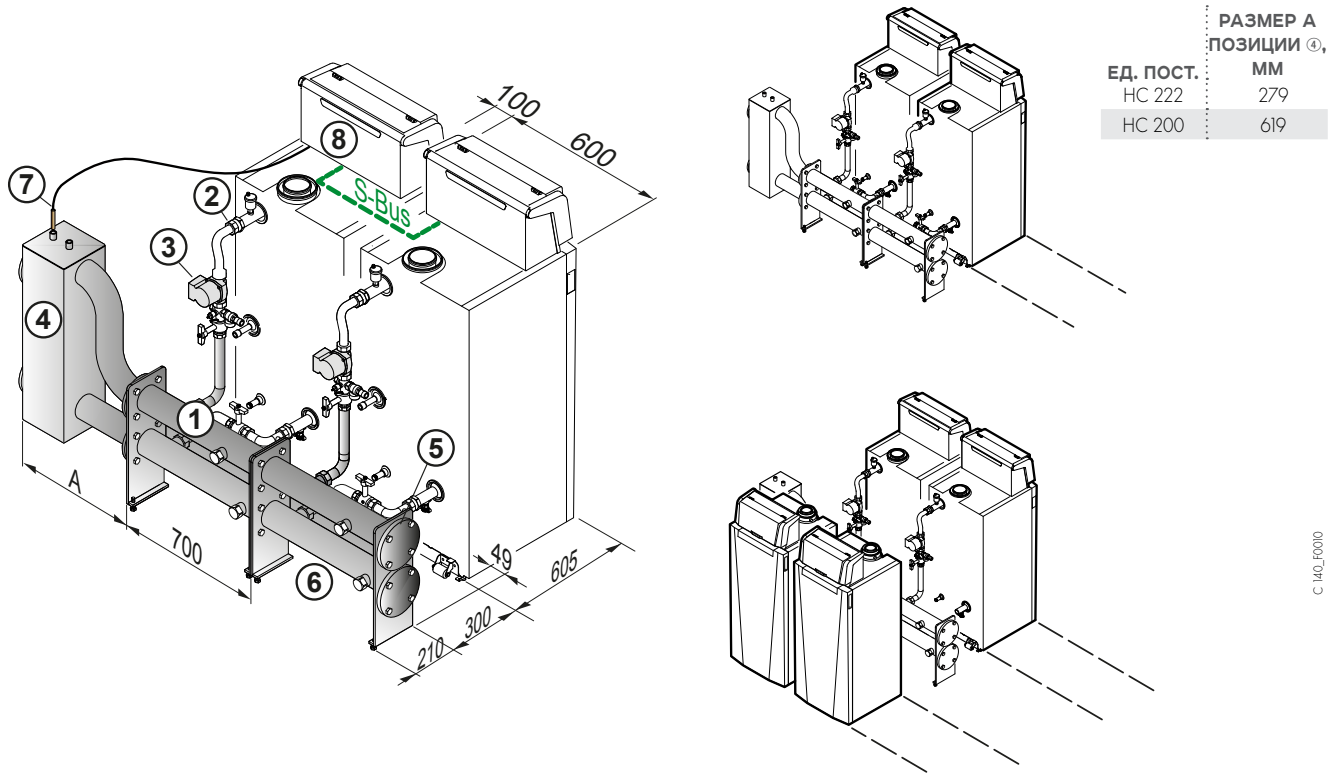
КАСКАДНЫЕ СИСТЕМЫ

Каскадные системы для котлов С 140 собираются монтажной организацией из компонентов, приведённых ниже.

Возможна реализация каскадов от 2 до 4 котлов, установленных спиной к спине.

ПРИМЕЧАНИЕ: котлы заказываются отдельно.

СХЕМА КАСКАДНОЙ СИСТЕМЫ С ОСНОВНЫМИ РАЗМЕРАМИ, В ММ



СПИСОК КОМПОНЕНТОВ РЕАЛИЗУЕМОЙ КАСКАДНОЙ СИСТЕМЫ ДЛЯ ЗАКАЗА

ПОЗИЦИЯ	ОБОЗНАЧЕНИЕ	ЕД. ПОСТАВКИ	Артикул
①	Коллектор DN65 (до 460 кВт)	HE 35	100011703
②	Набор для гидравлического подключения: • Для С 140-45 и С 140-65 • Для С 140-90 и С 140-115	HE 32 HE 33	100011490 100011491
③	Электронный насос UPML 25-105 PWM	JJ 416	7723290
④	Гидравлический разделитель: • DN 65 (до 350 кВт) • DN 65 (от 350 до 460 кВт)	HC 222 HC 200	114311 111712
⑤	Набор из 2 глухих фланцев на воду для коллекторов: • DN 65 • DN 100	HC 198 HC 199	111701 111703
⑥	Набор из 2 заглушек	HC 195	111708
⑦	Датчик каскада и приёмная гильза • Для гидравлического разделителя HC 222 • Для гидравлического разделителя HC 200	HC 223 HC 206	100013027 100008701
⑧	Кабель S-BUS длиной 12 м для соединения котлов между собой	AD 309	7663561

C 140_F0010

КАСКАДНЫЕ СИСТЕМЫ

ДОПОЛНИТЕЛЬНОЕ ОБОРУДОВАНИЕ ДЛЯ КАСКАДНЫХ СИСТЕМ

ОПИСАНИЕ РАЗЛИЧНОГО ДОПОЛНИТЕЛЬНОГО ОБОРУДОВАНИЯ ДЛЯ КАСКАДНЫХ СИСТЕМ



MCA_G0101

ГАЗОВЫЙ ФИЛЬТР DN 50 ДЛЯ КАСКАДНЫХ СИСТЕМ – ЕД. ПОСТАВКИ НС 255, АРТ. S101655

ГАЗОВЫЙ ФИЛЬТР DN 65 ДЛЯ КАСКАДНЫХ СИСТЕМ – ЕД. ПОСТАВКИ НС 256, АРТ. S101656



MCA_G0140

НАБОР ФЛАНЦЕВ DN 50 ДЛЯ ГАЗОВОГО ФИЛЬТРА – ЕД. ПОСТАВКИ НС 261, АРТ. S103345

Поставляется с прокладками, болтами и гайками.



MCA_G0104

НАБОР КОЛЕН 90° :

• **ДЛЯ КАСКАДНЫХ СИСТЕМ DN 65 – ЕД. ПОСТАВКИ НС 209, АРТ. 111788**

• **ДЛЯ КАСКАДНЫХ СИСТЕМ DN 100 – ЕД. ПОСТАВКИ НС 210, АРТ. 111790**

Поставляются с прокладками, болтами и гайками. Позволяют подсоединить гидравлический разделитель перпендикулярно к коллектору.



MCA_G0131

НАБОР КОНТРФЛАНЦЕВ ПОД СВАРКУ:

• **DN 65 ДЛЯ КАСКАДНЫХ СИСТЕМ – ЕД. ПОСТАВКИ НС 217, АРТ. 112632**

• **DN 100 ДЛЯ КАСКАДНЫХ СИСТЕМ МОЩНОСТЬЮ – ЕД. ПОСТАВКИ НС 218, АРТ. 112633**

В комплекте 3 контрфланца: 2 – для гидравлического разделителя на стороне отопительной установки (DN 65 или DN 100) и 1 – для газопровода (DN 50 или DN 65). Поставляются с прокладками, болтами и гайками.



MCA_G0110 MCA_G0103/

HC224

HC215

ТЕПЛОИЗОЛЯЦИЯ ДЛЯ ГИДРАВЛИЧЕСКОГО РАЗДЕЛИТЕЛЯ:

• **ДЛЯ ГИДРАВЛИЧЕСКОГО РАЗДЕЛИТЕЛЯ КАСКАДНЫХ СИСТЕМ МОЩНОСТЬЮ < 350 КВТ – ЕД. ПОСТАВКИ НС 224, АРТ. 115269**

• **ДЛЯ ГИДРАВЛИЧЕСКОГО РАЗДЕЛИТЕЛЯ КАСКАДНЫХ СИСТЕМ МОЩНОСТЬЮ > 350 КВТ – ЕД. ПОСТАВКИ НС 215, АРТ. 111067**



MCA_G0113

ТЕПЛОИЗОЛЯЦИЯ КОЛЕНА 90° DN 65 ММ ИЛИ DN 100 ММ – ЕД. ПОСТАВКИ НС 216, АРТ. 111167



MCA_G0127

РЕГУЛИРУЕМАЯ НОЖКА – ЕД. ПОСТАВКИ НС 219, АРТ. 111807

Используется для установок LV (напольный монтаж котлов в один ряд) или RG (напольный монтаж котлов «спиной к спине») в случае неровного пола.

РАСПОЛОЖЕНИЕ	В ОДИН РЯД, LV						
	2	3	4	5	6	7	
Кол-во котлов	2	3	4	5	6	7	
Требуемое кол-во ножек	5	6	8	9	11	12	

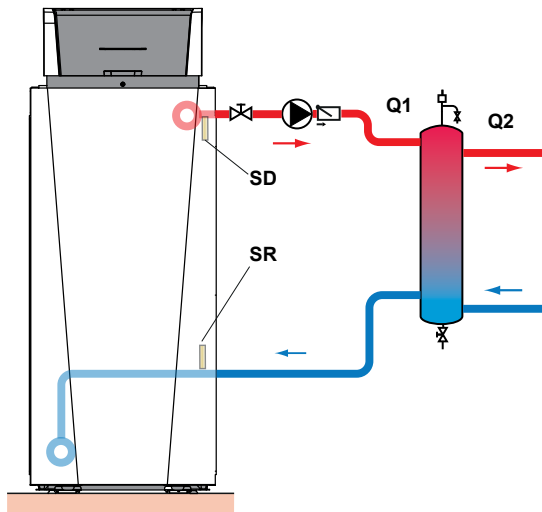
ТЕХНИЧЕСКИЕ ХАРАКТЕРИСТИКИ

КОТЛЫ С 140, МОДЕЛИ SH И EP

РАБОТА НАСОСА С ПЕРЕМЕННЫМ РАСХОДОМ И УПРАВЛЕНИЕ МОЩНОСТЬЮ

МОДЕЛЬ SH

Насос с переменным расходом изменяет расход Q_1 таким образом, чтобы получить наиболее высокое значение ΔT (датчик подающей линии/датчик обратной линии) и мощность горелки модулируется, чтобы получить заданное значение температуры подающей линии. В большинстве случаев, при помощи модуляции расхода насоса, мы получаем $Q_1=Q_2$. Целью является получение наиболее низкой температуры обратной линии отопления (конденсационный режим) и уменьшение подмеса в гидравлическом разделителе (эффективность котла).



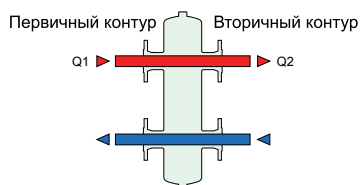
С 140_F0012

ОБОЗНАЧЕНИЯ

SR: датчик обратной линии котла
SD: датчик подающей линии котла
 Q_1 : расход первичного контура
 Q_2 : расход вторичного контура

• если $q_1 = q_2$

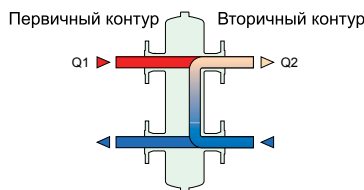
Насос с переменным расходом изменяет расход Q_1 в зависимости от расхода Q_2 , что ограничивает подмес в гидравлическом разделителе.



IK_F016

• если $q_1 < q_2$

Расход Q_1 в первичном контуре котла $<$ расхода во вторичном контуре Q_2 . Для сохранения условия $Q_1=Q_2$ необходимо предусмотреть дополнительное повышение температуры котла, соответствующее разнице расхода.



IK_F016

Модели С 140 SH/EP и наборы для гидравлического разделения или гидравлической развязки обеспечивают гидравлическую независимость от котла. Система регулирования обеспечивает оптимальную работу, изменяя расход воды и модулируя мощность горелки.

МОДЕЛЬ EP

В моделях С 140 EP гидравлический разделитель заменён пластинчатым теплообменником, но принцип регулирования остаётся тем же.

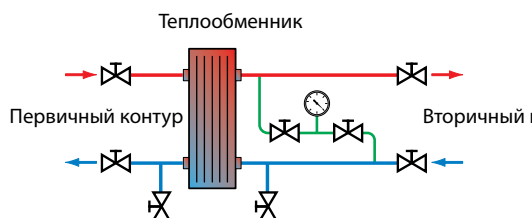
В теплообменнике происходит теплообмен между входящей водой первичного контура и выходящей водой вторичного контура с минимальной разницей температур.

Эта разница соответствует перепаду на теплообменнике — от 5 до 7 °С. Это обозначает, что для температуры воды в первичном контуре котла 80/60 °С, температура воды во вторичном контуре отопления 75/55 °С. Время работы котла с номинальной мощностью составляет приблизительно 10 дней в год. Котёл модулирует свою мощность и свою температуру в течение 99% от времени своей работы. Теплообменник выигрывает в эффективности, ещё уменьшая этот перепад, и тем самым уменьшая своё влияние на эффективность котла.

Пластинчатый теплообменник обеспечивает защиту от шлама и от отложений накипи в котле для тех отопительных установок, где сложно добиться необходимого качества воды.

Благодаря 2 отсечным кранам и 2 сервисным кранам можно легко снять или промыть пластинчатый теплообменник в случае его загрязнения. Для уменьшения загрязнения пластинчатого теплообменника настоятельно рекомендуется установка шламособорника/сепаратора и воздухоотделителя для вторичного контура.

Характеристики вторичного контура теплообменника обеспечиваются для ΔT до 20 °С (75/55 °С). Для эксплуатации с ΔT отличной от 20 °С необходимо учитывать мощность или падение температуры в подающей линии вторичного контура.



AC_F0018

AC_F0018

ТРЕБОВАНИЯ

ПО УСТАНОВКЕ

НОРМАТИВНЫЕ ТРЕБОВАНИЯ ПО УСТАНОВКЕ И ТЕХНИЧЕСКОМУ ОБСЛУЖИВАНИЮ

ЖИЛЫЕ ЗДАНИЯ

См. действующие правила и нормы

ОБЩЕСТВЕННЫЕ ЗДАНИЯ

См. действующие правила и нормы

НОРМАТИВНЫЕ ТРЕБОВАНИЯ ПО УСТАНОВКЕ И ТЕХНИЧЕСКОМУ ОБСЛУЖИВАНИЮ

Установка и техническое обслуживание оборудования в жилом или общественном здании должны выполняться квалифицированным специалистом в соответствии с требованиями действующих правил и норм.

ТРЕБОВАНИЯ

ПО УСТАНОВКЕ

РАЗМЕЩЕНИЕ С 140 (КОТЛЫ ВСЕХ МОДЕЛЕЙ И ИСПОЛНЕНИЙ)

Котлы С 140 могут быть установлены в любом месте жилого помещения, если это помещение защищено от замораживания и имеет приточную вентиляцию. Класс защиты IP X4D допускает их установку (для Франции) на кухне или в ванной комнате, но в любом случае за пределами помещений с классами защиты 1 и 2. Для обеспечения наилучшего доступа к котлу рекомендуется соблюдать минимальные размеры, приведённые на рисунке.

ПРИТОЧНАЯ ВЕНТИЛЯЦИЯ

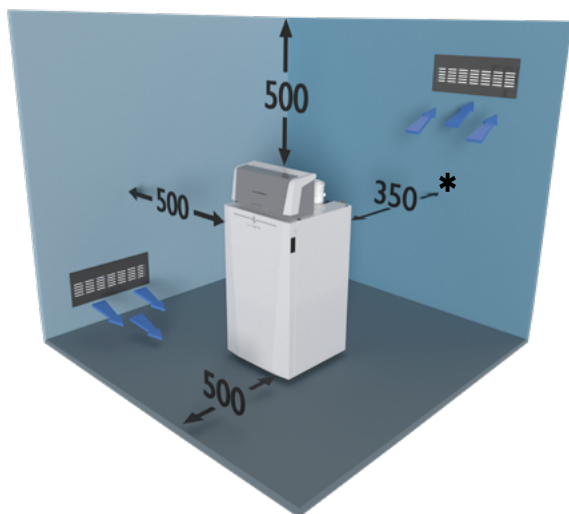
(только при подключении к дымовой трубе – В_{23P}):

Сечение отверстия для приточной вентиляции помещения, откуда забирается воздух на горение должно соответствовать действующим нормам.

ПРИМЕЧАНИЕ:

приточная вентиляция помещения не требуется для котлов с коаксиальными дымоходами (тип С13 или С33), кроме случаев, когда подводящий газопровод содержит одно или несколько механических соединений.

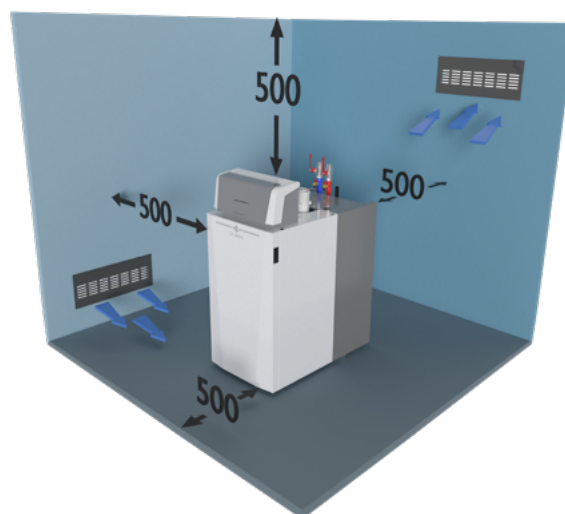
• ТОЛЬКО КОТЛЫ



С 140_00500

• КОТЛЫ МОДЕЛЕЙ SH И EP

(с наборами для гидравлического разделения или развязки, установленными сзади)



С 140_00301

* 500 мм для моделей С 140-90/115

ПРИМЕЧАНИЕ: Приведённые размеры являются минимальными размерами (в мм) для обеспечения наилучшего доступа к котлу.



С целью предотвращения повреждения котла, исключить загрязнение воздуха, идущего на горение, хлор- и/или фторсодержащими соединениями, которые в значительной степени активизируют процесс коррозии.

Такие вещества, например, присутствуют в баллончиках с аэрозолями, красках, растворителях, чистящих средствах, моющих средствах, клеях, солях для оттаивания и др.

Таким образом, необходимо:

- Избегать забора воздуха, выходящего из помещений, где используются такие вещества: парикмахерские, химчистки, промышленные цеха (растворители), помещения с холодильными машинами (опасность утечки хладагента) и т.д.
- Запретить хранение таких веществ рядом с котлом.

В случае коррозии котла или его комплектующих в результате воздействия хлор- и/или фторсодержащих веществ все гарантийные обязательства утрачивают свою силу.

ТРЕБОВАНИЯ

ПО УСТАНОВКЕ

ПОДКЛЮЧЕНИЕ ГАЗА

Выполнить в соответствии с требованиями действующих правил и норм. В любом случае установить запорный газовый кран как можно ближе к котлу. Это кран поставляется с дополнительным оборудованием – набором для гидравлического подключения котла (см. стр. 16). До котла должен быть установлен газовый фильтр. Диаметр газопровода должен быть определен в соответствии с требованиями действующих правил и норм.

Давление подачи газа:

- 20 или 13 мбар для природного газа;
- 37 мбар для пропана.

СЕРТИФИКАТ СООТВЕТСТВИЯ

Монтажная организация должна иметь все необходимые лицензии, разрешительные документы и пр. для выполнения данного вида работ

РЕСИВЕР ДЛЯ ГАЗА

Ресиверы для газа – это одно из наиболее часто используемых решений, которые позволяют избежать проблем с некорректным отключением горелки по реле минимального и максимального давления газа. Эти отключения связаны с инерционностью системы объём газа в газопроводе – регулятор давления газа до котельной, которая вызывает повышение или понижение давления газа во время запуска или остановки горелки.

Расчёт объёма ресивера для газа можно выполнить при помощи программного обеспечения DIEMATTOOLS, размещённого на нашем сайте в разделе для специалистов.

ЭЛЕКТРИЧЕСКОЕ ПОДКЛЮЧЕНИЕ

Электрическое подключение должно соответствовать требованиям действующих норм и правил.

Электрическая цепь питания котла должна иметь однополюсный выключатель, между контактами которого в открытом состоянии должно быть расстояние > 3 мм. Защитить подключение к электрической сети при помощи предохранителя на 6А.

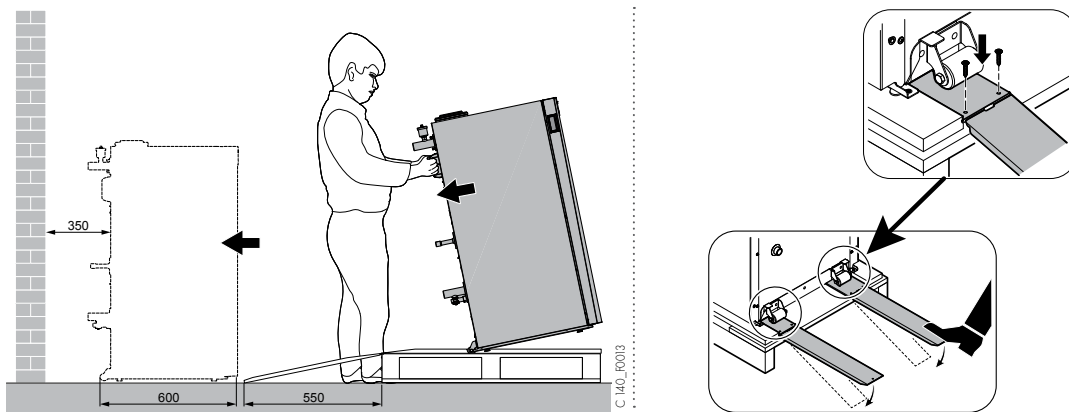
ПРИМЕЧАНИЕ:

- Кабели датчиков должны прокладываться отдельно от силовых кабелей 220В на расстоянии минимум 10 см;
- Не рекомендуется выключать котёл при помощи основного сетевого выключателя, иначе будет невозможно воспользоваться функциями защиты от замораживания и автоматической разблокировки насосов.

УСТАНОВКА

Насколько это возможно, не снимать защитную упаковку котла до момента расположения котла на его окончательном месте установки. Без упаковки ширина котла составляет 60 см и он проходит в любую стандартную дверь. Вес котла превышает максимальной допустимый вес, который может поднять 1 человек. В этом случае рекомендуется использовать механический подъёмник.

Для более простого расположения котла С 140 он имеет колёсики, встроенные в нижнюю часть корпуса, а на транспортировочной палетте есть направляющие, чтобы снять с неё котёл.



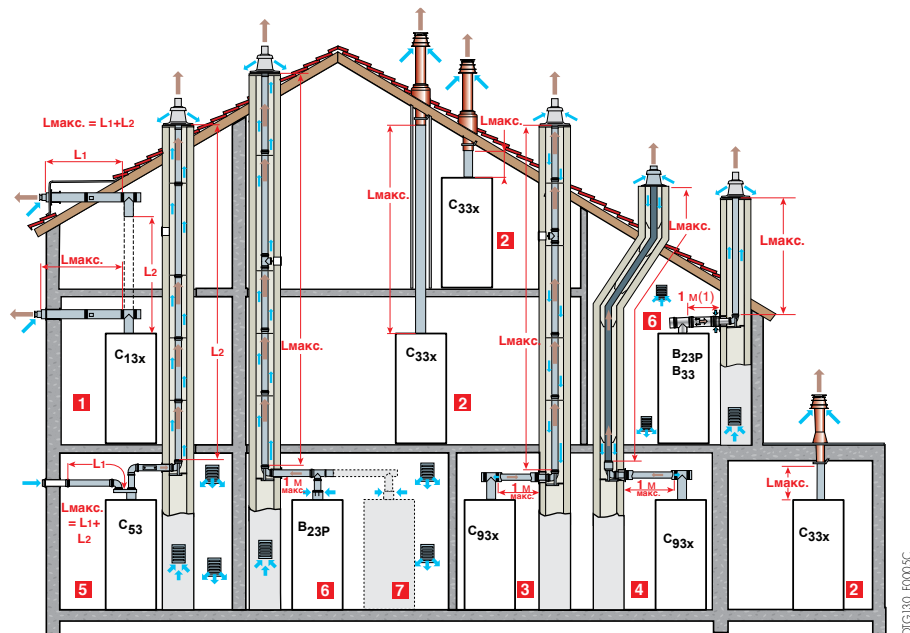
C 140_F0014

ТРЕБОВАНИЯ

ПО УСТАНОВКЕ

ПОДСОЕДИНЕНИЕ ВОЗДУХ/ДЫМОВЫЕ ГАЗЫ ДЛЯ С 140

Использование трубопроводов воздух/дымные газы и правила по их установке – см. технический буклет «Дымоходы». Более детальное описание различных конфигураций приведено в техническом буклете «Дымоходы» и в действующем каталоге продукции.



КЛАССИФИКАЦИЯ

- 1** ТИП C_{13(x)}: Подсоединение воздух/дымные газы при помощи коаксиальных трубопроводов с горизонтальным окончанием (коаксиальный дымоход).
- 2** ТИП C_{33(x)}: Подсоединение воздух/дымные газы при помощи коаксиальных трубопроводов с вертикальным окончанием (выход на крышу).
- 3** ТИП C_{93(x)}: Подсоединение воздух/дымные газы при помощи коаксиальных трубопроводов в котельной и обычных трубопроводов в шахте дымохода (воздух для горения движется в противотоке в шахте дымохода).
- или**
- 4** ТИП C_{93(x)}: Подсоединение воздух/дымные газы при помощи коаксиальных трубопроводов в котельной и обычных гибких трубопроводов в шахте дымохода (воздух для горения движется в противотоке в шахте дымохода).
- 5** ТИП C₅₃: Раздельное подсоединение воздуха и дымовых газов при помощи переходника для разделения на 2 потока и обычных трубопроводов (воздух для горения забирается снаружи). Для данного типа подсоединения нет элементов, предлагаемых De Dietrich.
- 6** ТИП B_{23P}/B₃₃: Подсоединение к дымовой трубе (воздух для горения забирается из помещения).
- 7** ТИП B_{23P}: Для каскадных установок.

ТАБЛИЦА МАКСИМАЛЬНО ДОПУСТИМЫХ ДЛИН ТРУБОПРОВОДОВ ВОЗДУХ/ДЫМОВЫЕ ГАЗЫ В ЗАВИСИМОСТИ ОТ МОДЕЛИ КОТЛА

ТИП ПОДСОЕДИНЕНИЯ ВОЗДУХ / ДЫМОВЫЕ ГАЗЫ

		LМАКС.: МАКСИМАЛЬНАЯ ДЛИНА СОЕДИНИТЕЛЬНЫХ ТРУБОПРОВОДОВ, М				
		С 140-				
		45	65	90	115	
Коаксиальные трубопроводы с горизонтальным окончанием (PPs)	C _{13(x)}	Ø 80/125 мм	16	-	-	-
		Ø 100/150 мм ou Ø 110/150 мм	-	9	8	5,9
Коаксиальные трубопроводы с вертикальным окончанием (PPs)	C _{33(x)}	Ø 80/125 мм	14,5	-	-	-
		Ø 100/150 мм ou Ø 110/150 мм	-	11,5	10	9,4
Трубопроводы • коаксиальные в котельной, • простые в шахте дымохода (воздух для горения движется в противотоке в шахте дымохода) (PPs)	C _{93(x)}	Ø 80/125 мм	15	-	-	-
		Ø 80 мм	25	-	-	-
		Ø 100 мм	-	16	13,2	10
Трубопроводы - коаксиальные в котельной, - гибкие в шахте дымохода (воздух для горения движется в противотоке в шахте дымохода) (PPs)	C _{93(x)}	Ø 80/125 мм	12	-	-	-
		Ø 80 мм	-	16,5	13,5	9,4
		Ø 110/150 мм Ø 110 мм	-	-	-	-
Дымовая труба (жесткий или гибкий трубопровод в шахте дымохода) (воздух для горения забирается из помещения) (PPs)	B _{23P} /C ₃₃	Ø 80 мм (жесткий)	23,5	-	-	-
		Ø 80 мм (гибкий)	21	-	-	-
		Ø 110 мм (жесткий)	-	40	40	40
		Ø 110 мм (гибкий)	-	29,5 (1)	24	17,5

(1) (1): Максимальная высота в шахте дымохода (тип C_{93(x)} и B_{23P}/C₃₃) от колена до окончания не должна быть больше 25 м для гибкого трубопровода из PPS. При превышении этих значений необходимо установить крепёжные хомуты на участке после 25 м.

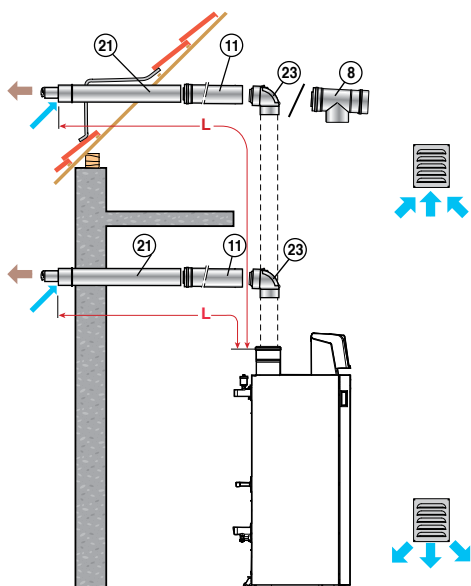
ВНИМАНИЕ

- Напоминаем, что для типов B₂₃ и B_{23P} необходимо использовать только один и тот же материал трубопровода, а не несколько разных.
- На странице 29 будут приведены условия установки коаксиальных дымоходов (тип С) для газовых котлов, установленных в котельной, и с суммарной мощностью более 70 кВт.

ПОДСОЕДИНЕНИЕ ВОЗДУХ/ДЫМОВЫЕ ГАЗЫ

ДЛЯ ELIDENS C 140

1 ТИП C_{13X} – ГОРИЗОНТАЛЬНЫЙ КОАКСИАЛЬНЫЙ ДЫМОХОД (выход через наружную стену или крышу)



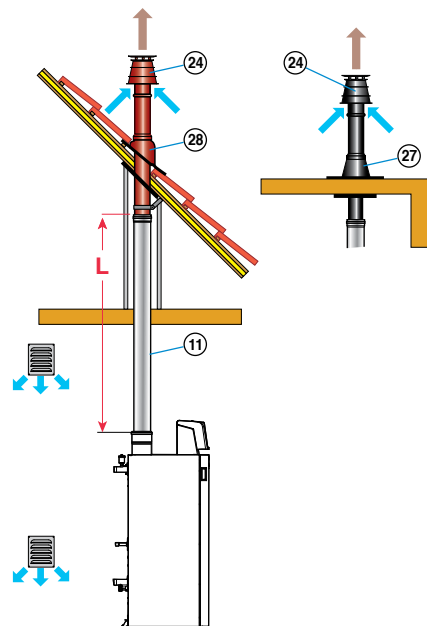
FUMI_F0147

МОДЕЛЬ КОТЛА	L _{МАКС.} , мм	
	Ø 80/125 мм	Ø 110/150 мм
C 140-45	14,5	-
C 140-65	-	11,5
C 140-90	-	10
C 140-115	-	9,4

ПРИНАДЛЕЖНОСТИ ДЛЯ ДЫМОХОДОВ PP_s

Горизонтальный коаксиальный дымоход Ø 80/125 мм	Ед. пост.	DY 882
	Арт.	100011365
Горизонтальный коаксиальный дымоход Ø 110/150 мм	Ед. пост.	DY 881
	Арт.	100011364

2 ТИП C_{33X} – ВЕРТИКАЛЬНЫЙ КОАКСИАЛЬНЫЙ ДЫМОХОД AL/PPS (выход через наклонную или плоскую крышу)



FUMI_F0148

МОДЕЛЬ КОТЛА	L _{МАКС.} , мм	
	Ø 80/125 мм	Ø 110/150 мм
C 140-45	16	-
C 140-65	-	9
C 140-90	-	8
C 140-115	-	5,9

ПРИНАДЛЕЖНОСТИ ДЛЯ ДЫМОХОДОВ PP_s

Вертикальный коаксиальный дымоход Ø 80/125 мм	чёрный или красный	Ед. пост.	DY 843
		Арт.	100002732
Вертикальный коаксиальный дымоход Ø 110/150 мм	чёрный	Ед. пост.	DY 844
		Арт.	100002733
Переходник 110/150 мм на 100/150 мм	чёрный	Ед. пост.	DY 845
		Арт.	100002734
Переходник 110/150 мм на 100/150 мм	чёрный	Ед. пост.	DY 817
		Арт.	100002357

ЭЛЕМЕНТЫ ДЫМОХОДОВ Ø 110/150 мм для типов 1 и 2

	ЕД. ПОСТ.	Артикул
Переходник с 100/150 мм на 110/150 мм	DY 817	100002357
Удлинение длиной 500 мм	DY 811	100002351
Удлинение длиной 1000 мм	DY 812	100002352
Тройник с лючком для ревизии	DY 816	100002356
Труба с лючком для ревизии	DY 815	100002355
Колено 87°	DY 813	100002353

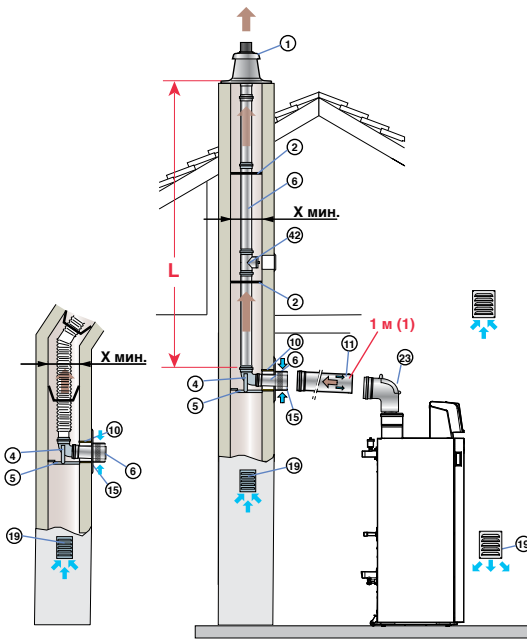
ДРУГИЕ ДОСТУПНЫЕ ПРИНАДЛЕЖНОСТИ ДЛЯ ДЫМОХОДОВ

Другие доступные принадлежности для дымоходов приведены в техническом буклете «Дымоходы» и в действующем каталоге продукции.

ПОДСОЕДИНЕНИЕ ВОЗДУХ/ДЫМОВЫЕ ГАЗЫ

Для ELIDENS C 140

6 ТИП В_{23P}/В₃₃ – ПОДСОЕДИНЕНИЕ К ДЫМОВОЙ ТРУБЕ (воздух для горения забирается из котельной)



МОДЕЛЬ КОТЛА	L _{МАКС.} , мм			
	Ø 80 мм (жесткий)	Ø 80 мм (гибкий)	Ø 110 мм (жесткий)	Ø 110 мм (гибкий)
C 140-45	23,6	21	-	-
C 140-65	-	-	40	29,5*
C 140-90	-	40	24	-
C 140-115	-	-	40	17,5
x мин.	140	140	170	170
Ø	160	160	190	190

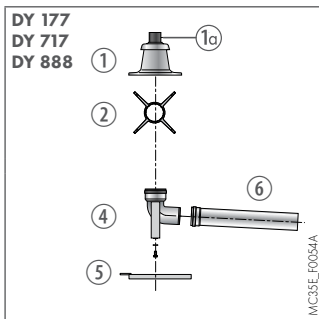
* Максимальная высота в шахте дымохода (тип C_{93(x)} и В_{23P}/C₃₃) от колена до окончания не должна быть больше 25 м для гибкого трубопровода из PP. При превышении этих значений необходимо установить крепёжные хомуты на участке после 25 м.

(1) Для каждого дополнительного метра горизонтального участка вычитать 1,2 м из вертикальной длины L_{макс.}, приведенной в таблице выше.

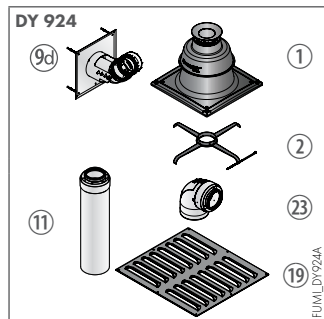
ПРИНАДЛЕЖНОСТИ ДЛЯ ДЫМОХОДОВ PP

МОДЕЛЬ КОТЛА	Ø DE Ø ПОДСОЕДИНЕНИЯ		НАБОР ДЛЯ ПОДСОЕДИНЕНИЯ КОТЛА	НАБОР ДЛЯ ПОДСОЕДИНЕНИЯ ДЫМОВОЙ ТРУБЫ	ПЕРЕХОДНИК	ГИБКИЙ ДЫМОХОД
C 140-45	- Ø 80/125 мм в котельной	Ед. пост.	DY 913	DY 717	-	-
	- Ø 80 мм (жесткие) в шахте дымохода	Арт.	100017527	84887717	-	-
	- Ø 80/125 мм в котельной	Quick	Ед. пост.	DY 924	-	DY 897 (lg 12,5 m) (1)
	- Ø 80 мм (гибкие) в шахте дымохода	Kit	Арт.	7650956	-	100015327
C 140-65/90/115	- Ø 110/150 мм в котельной	Ед. пост.	DY 914	DY 177	DY 817	-
	- Ø 110 мм (жесткие) в шахте дымохода	Арт.	100017529	84887577	100002357	-
	- Ø 110/150 мм в котельной	Ед. пост.	DY 914	DY 888	DY 817	DY 889
	- Ø 110 мм (гибкие) в шахте дымохода	Арт.	100017529	100015287	100002357	100015288

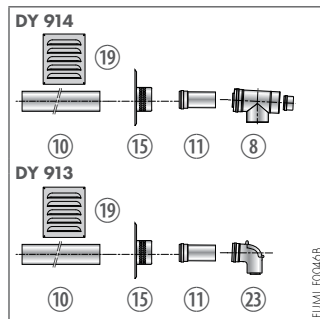
(1) для заказа доступны и другие длины гибких дымоходов



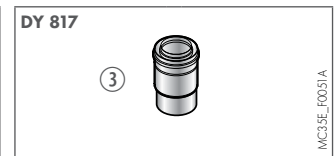
- ① Оканчивание с проходным элементом
- ② Черная труба PP для отделки, длина 0,345 м
- ③ Переходник Ø 110/150 мм на Ø 100/150 мм



- ④ Колено 90°
- ⑤ Направляющая опора
- ⑥ Удлинение длиной 0,5 м
- ⑦ Тройник с лючком для ревизии



- ⑩ Пластина для финишной отделки шахты Ø 80 мм (с коленом) для гибкого дымохода
- ⑪ Коаксиальное удлинение длиной 0,5 м
- ⑫ Оцинкованная гильза длиной 0,5 м
- ⑬ Забор воздуха для горения
- ⑭ Решетка для приточной вентиляции



- ⑮ Коаксиальное колено с лючком для ревизии

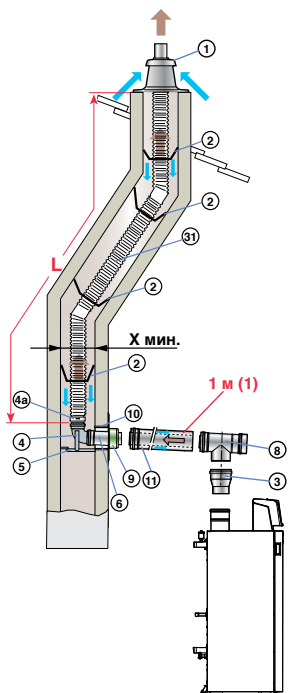
ДРУГИЕ ДОСТУПНЫЕ ПРИНАДЛЕЖНОСТИ ДЛЯ ДЫМОХОДОВ

Другие доступные принадлежности для дымоходов приведены в техническом буклете «Дымоходы» и в действующем каталоге продукции.

ПОДСОЕДИНЕНИЕ ВОЗДУХ/ДЫМОВЫЕ ГАЗЫ

для ELIDENS C 140

3 ТИП C_{93x} – ПОДСОЕДИНЕНИЕ ВОЗДУХ/ДЫМОВЫЕ ГАЗЫ ПРИ ПОМОЩИ КОАКСИАЛЬНЫХ ТРУБОПРОВОДОВ В КОТЕЛЬНОЙ И ОБЫЧНЫХ ТРУБОПРОВОДОВ В ШАХТЕ ДЫМОХОДА (воздух для горения движется в противотоке в шахте дымохода)



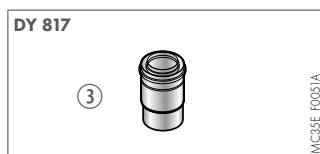
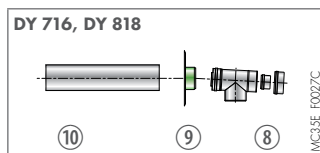
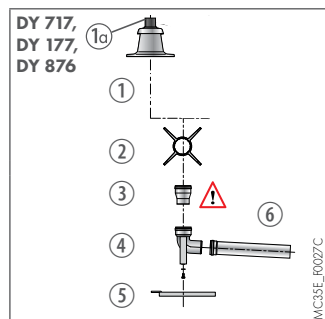
В КОТЕЛЬНОЙ, ММ ▶	L _{МАКС.} , ММ			
	Ø 60/100	Ø 80/125	Ø 110	Ø 110/150
В ШАХТЕ, ММ ▶	Ø 80	Ø 80	Ø 110	Ø 110
▼ МОДЕЛЬ КОТЛА				
C 140-45	-	15	25	-
C 140-65	-	-	-	16
C 140-90	-	-	-	13,2
C 140-115	-	-	-	10
x мин.	140	140	160	160
Ø	160	160	180	180

(1) Для каждого дополнительного метра горизонтального участка вычсть 1,2 м из вертикальной длины L_{макс.}, приведенной в таблице выше.

FUMI_F051

ПРИНАДЛЕЖНОСТИ ДЛЯ ДЫМОХОДОВ PP для подсоединения воздух/дымовые газы при помощи коаксиальных трубопроводов в котельной и обычных жёстких трубопроводов в шахте дымохода

МОДЕЛЬ КОТЛА	Ø ПОДСОЕДИНЕНИЯ		НАБОР ДЛЯ ПОДСОЕДИНЕНИЯ КОТЛА	НАБОР ДЛЯ ПОДСОЕДИНЕНИЯ ДЫМОВОЙ ТРУБЫ	ПЕРЕХОДНИК
C 140-45	- Ø 80/125 мм в котельной	Ед. пост.	DY 716	DY 717	-
	- Ø 80 мм в шахте дымохода	Арт.	84887716	84887717	-
C 140-65/90/115	- Ø 80/125 мм в котельной	Ед. пост.	DY 716	DY 876	Ø 110 на 80 мм – в комплекте поставки DY 876
	- Ø 110 мм в шахте дымохода	Арт.	84887716	100008312	-
C 140-65/90/115	- Ø 110/150 мм в котельной	Ед. пост.	DY 818	DY 177	DY 817
	- Ø 110 мм в шахте дымохода	Арт.	100002360	84887577	100002357



- ① Окончание с проходным элементом
- ①а Черная труба PP для отделки, длина 0,345 м
- ② Звезда для центрирования
- ③ Переходник:
 - Ø 80 на 110 мм для DY 876
 - нет переходника для DY 717 и DY 177
- ④ Колено 90°
- ⑤ Направляющая опора
- ⑥ Удлинение длиной 0,5 м
- ⑦ Тройник с лючком для ревизии
- ⑧ Пластина для финишной отделки шахты
- ⑩ Оцинкованная гильза длиной 0,5 м
- ⑪ Переходник Ø 80/125 мм

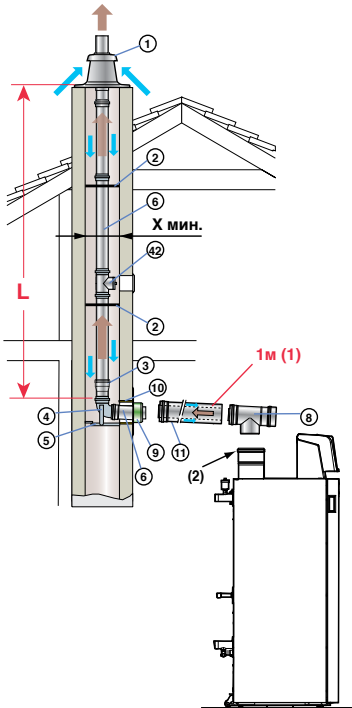
ДРУГИЕ ДОСТУПНЫЕ ПРИНАДЛЕЖНОСТИ ДЛЯ ДЫМОХОДОВ

Другие доступные принадлежности для дымоходов приведены в техническом буклете «Дымоходы» и в действующем каталоге продукции.

ПОДСОЕДИНЕНИЕ ВОЗДУХ/ДЫМОВЫЕ ГАЗЫ

для ELIDENS C 140

4 ТИП С_{93X} – ПОДСОЕДИНЕНИЕ ВОЗДУХ/ДЫМОВЫЕ ГАЗЫ ПРИ ПОМОЩИ КОАКСИАЛЬНЫХ ТРУБОПРОВОДОВ В КОТЕЛЬНОЙ И ОБЫЧНЫХ ТРУБОПРОВОДОВ В ШАХТЕ ДЫМОХОДА (воздух для горения движется в противотоке в шахте дымохода)



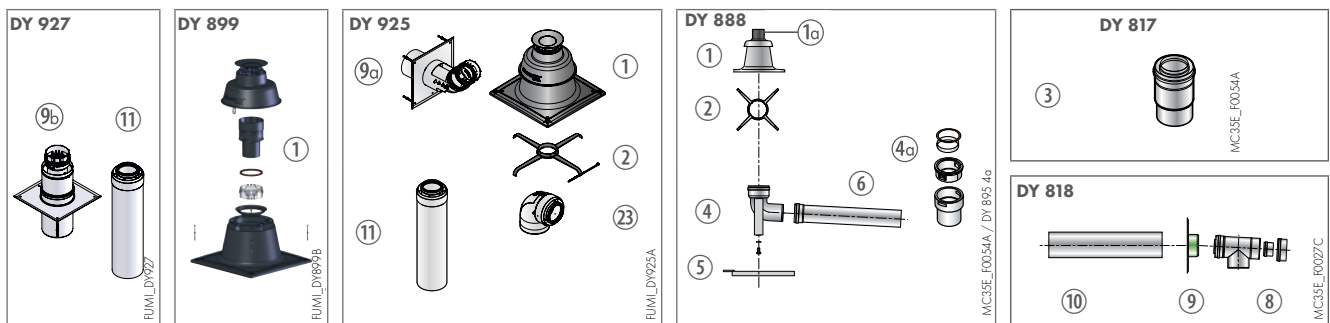
В КОТЕЛЬНОЙ, ММ ▶ В ШАХТЕ, ММ ▶	L _{МАКС.} , ММ	
	Ø 80/125	Ø 110/150
▼ МОДЕЛЬ КОТЛА		
С 140-45	12	-
С 140-65	-	16,5
С 140-90	-	13,5
С 140-115	-	9,4
x мин.	140	170
	160	190

(1) Для каждого дополнительного метра горизонтального участка вычитать 1,2 м из вертикальной длины L_{макс.}, приведенной в таблице выше.

ПРИНАДЛЕЖНОСТИ ДЛЯ ДЫМОХОДОВ PP для подсоединения воздух/дымовые газы при помощи коаксиальных трубопроводов в котельной и обычных гибких трубопроводов в шахте дымохода

МОДЕЛЬ КОТЛА	Ø ПОДСОЕДИНЕНИЯ	НАБОР ДЛЯ ПОДСОЕДИНЕНИЯ КОТЛА И ДЫМОВОЙ ТРУБЫ	ПЕРЕХОДНИК	ГИБКИЙ ДЫМОХОД
С 140-45	- Ø 80/125 мм в котельной - Ø 80 мм (гибкие) в шахте дымохода	Ед. пост. DY 925 или DY 927 + DY 899	-	DY 897
		Quick Kit (перпендикулярно) или (раздвижной, над котлом)	-	(длина 12,5 м) (1)
С 140-65/90/115	- Ø 110/150 мм в котельной - Ø 110 мм в шахте дымохода	Ед. пост. DY 818 + DY 888	DY 817	DY 889
		Стандартный набор	(Ø 100/150 на 110/150)	(длина 15 м) (1)
		Арт.: 100002360 + 100015287	100002357	100015288

(1) для заказа доступны и другие длины гибких дымоходов



- ① Окончание с проходным элементом
- ② Звезда для центрирования
- ③ Переходник Ø 100/150 на Ø 110/150 мм
- ④ Колено 87°
- ④а Переходник
- ⑤ Направляющая опора
- ⑥ Удлинение длиной 0,5 м
- ⑦ Тройник с лючком для ревизии
- ⑧ Пластина для финишной отделки шахты
- ⑨а Пластина для финишной отделки шахты Ø 80/125 мм (с коленом) для гибкого дымохода
- ⑨б Пластина для финишной отделки шахты Ø 80/125 мм (без колен) для гибкого дымохода
- ⑩ Оцинкованная гильза длиной 0,5 м
- ⑩а Коаксиальное удлинение длиной 0,5 м
- ⑩б Коаксиальное колено с лючком для ревизии

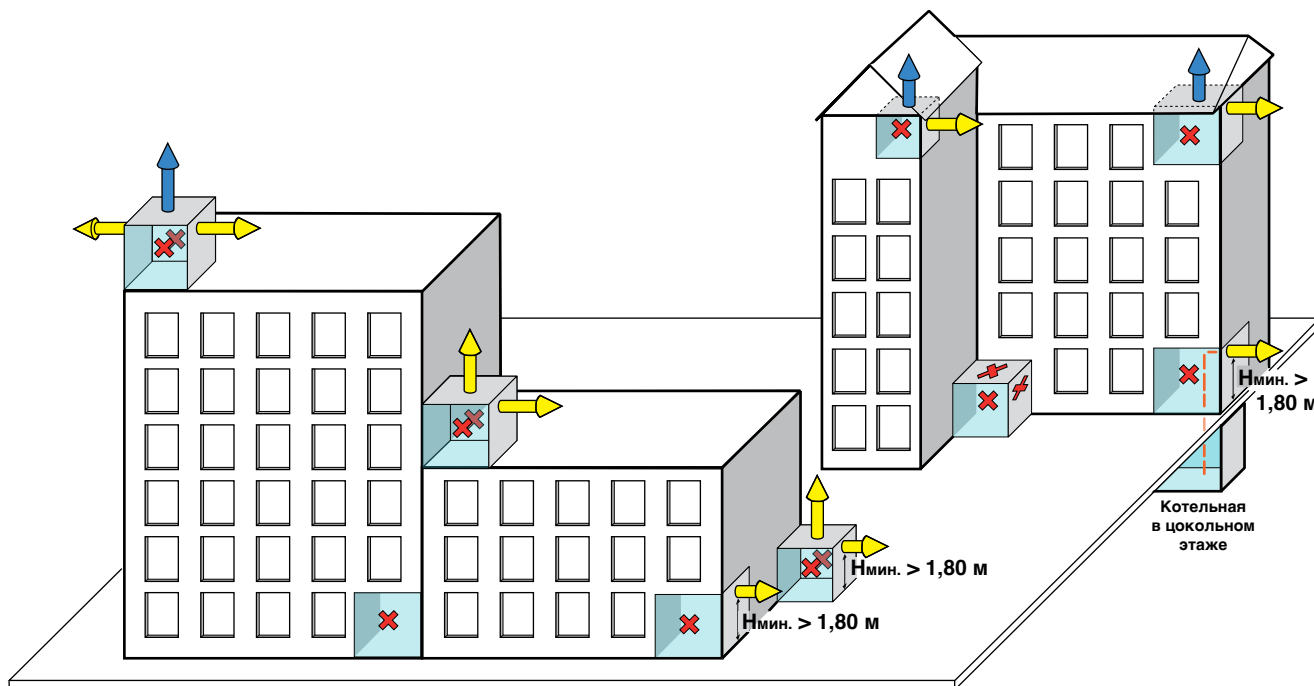
ДРУГИЕ ДОСТУПНЫЕ ПРИНАДЛЕЖНОСТИ ДЛЯ ДЫМОХОДОВ

Другие доступные принадлежности для дымоходов приведены в техническом буклете «Дымоходы» и в действующем каталоге продукции.

ПОДСОЕДИНЕНИЕ ВОЗДУХ/ДЫМОВЫЕ ГАЗЫ

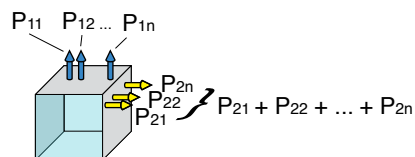
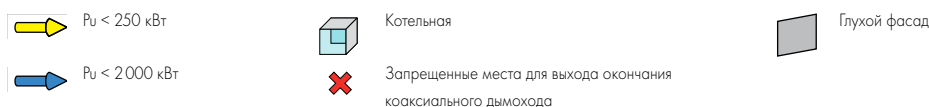
для ELIDENS C 140

УСЛОВИЯ УСТАНОВКИ ДЛЯ ГАЗОВОГО КОТЛА МОЩНОСТЬЮ БОЛЕЕ 70 кВт

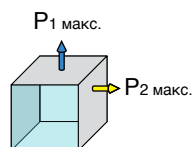


Источник информации: практическое руководство GDF-Suez по установке коаксиальных дымоходов (тип С) газоиспользующего оборудования с закрытой камерой сгорания, установленного в котельной.

Обозначения



	НЕСКОЛЬКО ОКОНЧАНИЙ ГОРИЗОНТАЛЬНЫХ ИЛИ ВЕРТИКАЛЬНЫХ КОАКСИАЛЬНЫХ ДЫМОХОДОВ	
	В ВЕРХНЕЙ ЧАСТИ МНОГOKВАРТИРНЫХ ДОМОВ	В НИЖНЕЙ ЧАСТИ МНОГOKВАРТИРНЫХ ДОМОВ
$P_{11} + P_{12} + \dots + P_{1n}$	$\leq 2000 \text{ кВт}$	$\leq 2000 \text{ кВт} - (P_{21} + P_{22} + \dots + P_{2n})$
$P_{21} + P_{22} + \dots + P_{2n}$	$\leq 250 \text{ кВт}$	$\leq 250 \text{ кВт}$



	ГОРИЗОНТАЛЬНЫЕ И ВЕРТИКАЛЬНЫЕ ОКОНЧАНИЯ КОАКСИАЛЬНЫХ ДЫМОХОДОВ	
	В ВЕРХНЕЙ ЧАСТИ МНОГOKВАРТИРНЫХ ДОМОВ	В НИЖНЕЙ ЧАСТИ МНОГOKВАРТИРНЫХ ДОМОВ
$P_{1 \text{ макс.}}$	$= 2000 \text{ кВт} - P_2$	$= 250 \text{ кВт} - P_2$
$P_{2 \text{ макс.}}$	$= 250 \text{ кВт}$	$= 250 \text{ кВт}$

ДРУГИЕ РЕКОМЕНДАЦИИ И ТРЕБОВАНИЯ:

- Недопустим выход коаксиального дымохода на фасад с окнами и с решетками для забора воздуха
- Максимальные допустимые мощности для 2 единиц оборудования: - 250 кВт для горизонтального коаксиального дымохода - 2000 кВт для вертикального коаксиального дымохода

ТРЕБОВАНИЯ

ПО УСТАНОВКЕ

ГИДРАВЛИЧЕСКОЕ ПОДКЛЮЧЕНИЕ

ВНИМАНИЕ

Принцип работы конденсационного котла заключается в использовании энергии, которая содержится в водяных парах продуктов сгорания (скрытая теплота парообразования). Таким образом, для получения среднегодового КПД эксплуатации порядка 108%, необходимо правильно рассчитать площадь отопительных приборов (например, использовать напольное отопление, низкотемпературные радиаторы и т.д.), чтобы получить низкую температуру в обратной линии – ниже точки росы, на всем протяжении отопительного сезона.

ОТВОД КОНДЕНСАТА

Отвод конденсата осуществляется в канализацию. Подсоединение должно быть съёмным, слив конденсата должен быть видимым. Фитинги и трубопроводы должны быть из коррозионностойкого материала. Системы нейтрализации конденсата предлагаются в качестве дополнительного оборудования.

ПОДКЛЮЧЕНИЕ К КОНТУРУ ОТОПЛЕНИЯ

Котлы C140 можно устанавливать только на отопительных установках с закрытым контуром отопления. Отопительные установки должны быть промыты, чтобы удалить частицы меди (льна, флюса), оставшиеся после монтажа отопительной установки, а также отложения, способные вызвать неправильную работу установки (шум в установке, химическая реакция между металлами). Также, в случае установки котла на существующую отопительную установку, её необходимо тщательно промыть, чтобы в новый котёл не попали шламовые отложения. В некоторых случаях может потребоваться установка соответствующих устройств или фильтров.

После таких операций необходимо обратить внимание на качество воды для заполнения отопительной установки, чтобы обеспечить требуемые рабочие характеристики нового котла.

ТРЕБОВАНИЯ К ВОДЕ СИСТЕМЫ ОТОПЛЕНИЯ

ОБЩАЯ ТЕПЛОВАЯ МОЩНОСТЬ КОТЕЛЬНОЙ УСТАНОВКИ, кВт		70-200	200-550	> 550
Уровень кислотности (неподготовленная вода)	pH	7 – 9	7 – 9	7 – 9
Уровень кислотности (вода после водоподготовки)	pH	7 – 8,5	7 – 8,5	7 – 8,5
Удельная проводимость при 25 °С	мкСм/см	≤ 800	≤ 800	≤ 800
Хлористые соединения	мг/л	≤ 50	≤ 50	≤ 50
Другие компоненты	мг/л	< 1	< 1	< 1
	°f	1 – 20	1 – 15	1 – 5
Общая жёсткость воды (1)	°dH	0,5 - 1 1,2	0,5 – 8,4	0,5 – 2,8
	ммоль/л	0,1 – 2,0	0,1 – 1,5	0,1 – 0,5

(1) Для котельных установок, работающих постоянно в высокотемпературном режиме:

- мощностью до 200 кВт – соответствующая общая жёсткость равна 8,4 °dH (1,5 ммоль/л, 15 °f)
- мощностью более 200 кВт – соответствующая общая жёсткость равна 2,8 °dH (0,5 ммоль/л, 5 °f)

ВОДОПОДГОТОВКА

Если, для соблюдения требований по качеству воды для системы отопления необходимо произвести обработку воды, то:

- Соблюдать рекомендации, приведённые в «Требованиях к качеству воды для систем центрального отопления»;
- Проконсультироваться со специалистом по водоподготовке, который должен подтвердить, что качество воды подходит для всех материалов, используемых в отопительной установке с учётом всех её компонентов.

МИНИМАЛЬНЫЙ РАСХОД ВОДЫ

Максимальная разница между температурой воды в подающей линии и температурой воды в обратной линии, а также скорость увеличения температуры подающей линии контролируются системой управления котла. Таким образом, для котла необходим расход, который пропорционален его мощности/ΔТ.

Стандартная используемая ΔТ – от 15 °С до 45/35 °С. В любом случае рекомендуется обеспечивать минимальный расход.

МИНИМАЛЬНЫЙ РАСХОД ПРИ РАБОТЕ С ГИДРАВЛИЧЕСКИМ РАЗДЕЛИТЕЛЕМ		С 140-			
	л/ч	45	65	90	110
Минимальный расход	л/ч	195	290	340	455

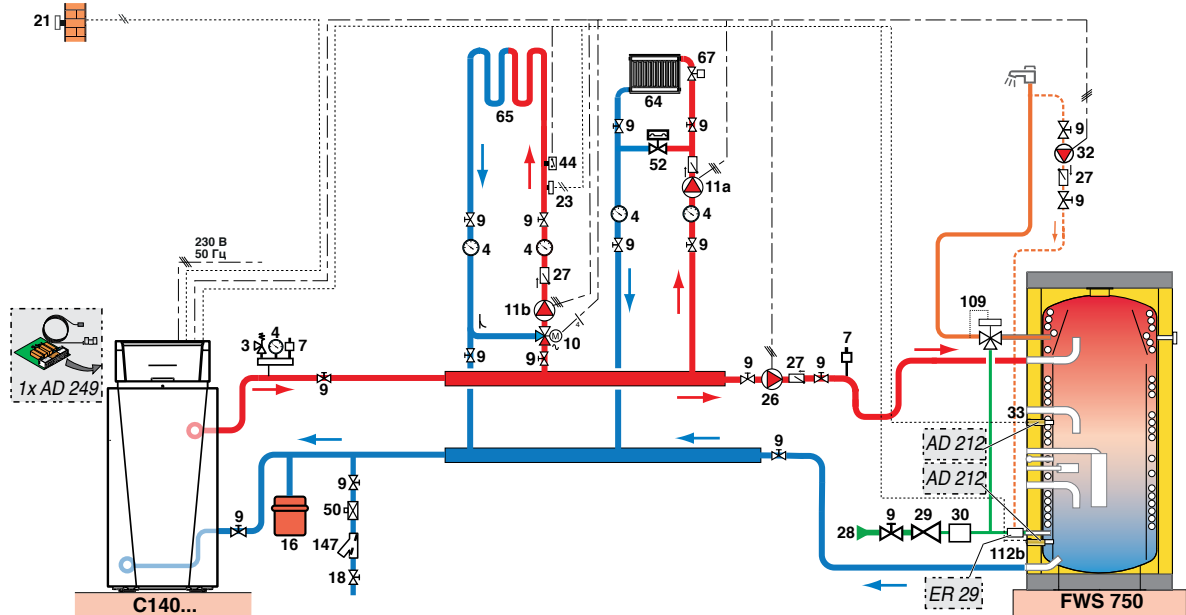
ПРИМЕРЫ УСТАНОВОК

Приведённые ниже примеры не могут охватить все возможные случаи установок. Их задача – обратить внимание на основные правила, которые необходимо соблюдать. Некоторое количество устройств контроля и безопасности приведено на схемах (некоторые из них уже установлены в котлах С 140). Но в любом случае, монтажные организации, технические консультанты, проектные организации должны решать, что именно устанавливать из устройств контроля и безопасности в зависимости от особенностей котельной. Во всех случаях необходимо соблюдать требования действующих правил и норм.

ВНИМАНИЕ: если трубопроводы системы ГВС выполнены из меди, то между выходом горячей воды котла и этим медным трубопроводом необходимо предусмотреть муфту из стали, чугуна или изолирующего материала. Это предотвратит электрохимическую коррозию в месте контакта разнородных металлов.

С 140

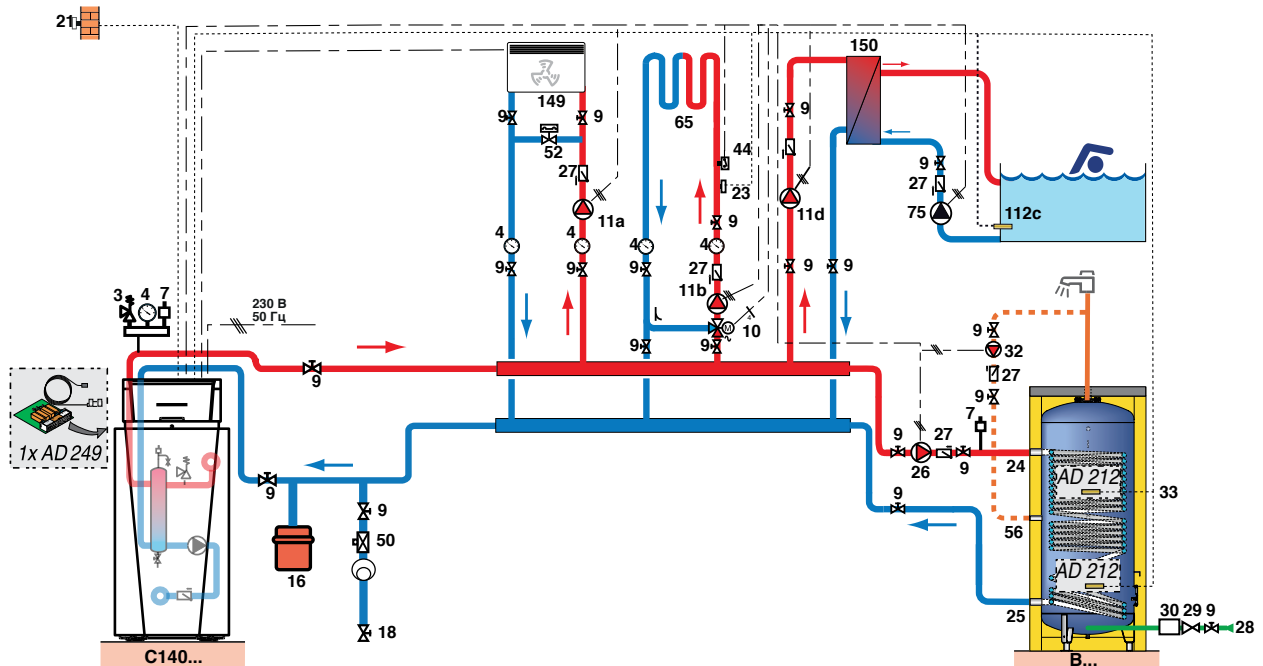
однокотловая установка с с 140 с 1 прямым контуром отопления и 1 смесительным контуром отопления и 1 контуром ГВС проточного типа с буферным баком (с 2 датчиками ГВС)



С 140_F0001

С 140 SH

однокотловая установка с с 140 SH с 3 контурами отопления: прямой контур с фэнкойлами, смесительный контур и контур подогрева бассейна. контур ГВС – с емкостным водонагревателем косвенного нагрева с 2 датчиками ГВС.



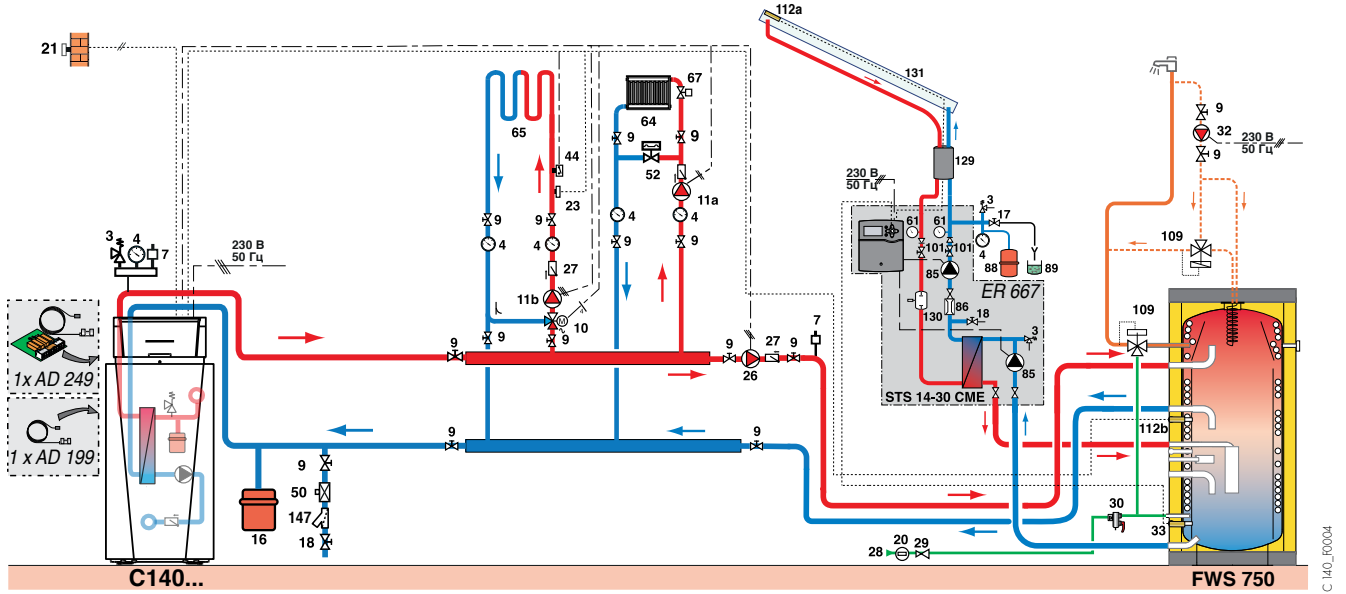
С 140_F0003

ОБОЗНАЧЕНИЯ: см. стр. 35

ПРИМЕРЫ УСТАНОВОК

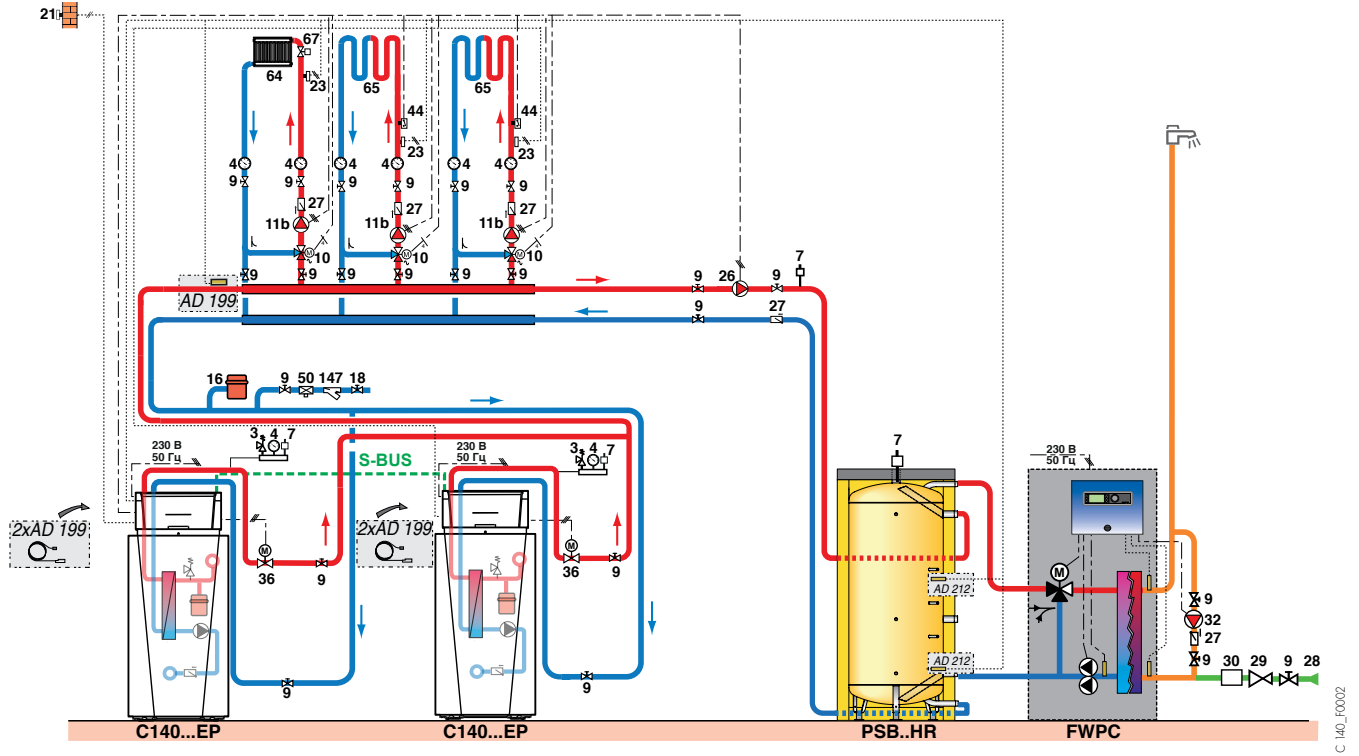
С 140 EP

однокотловая установка с 140 EP с 2 контурами отопления: прямой контур и смесительный контур. контур гвс – проточного типа с буферным баком солнечной установки.



КАСКАДНАЯ УСТАНОВКА ИЗ 2 КОТЛОВ С 140 DIEMATIC EVOLUTION В ИСПОЛНЕНИИ EP

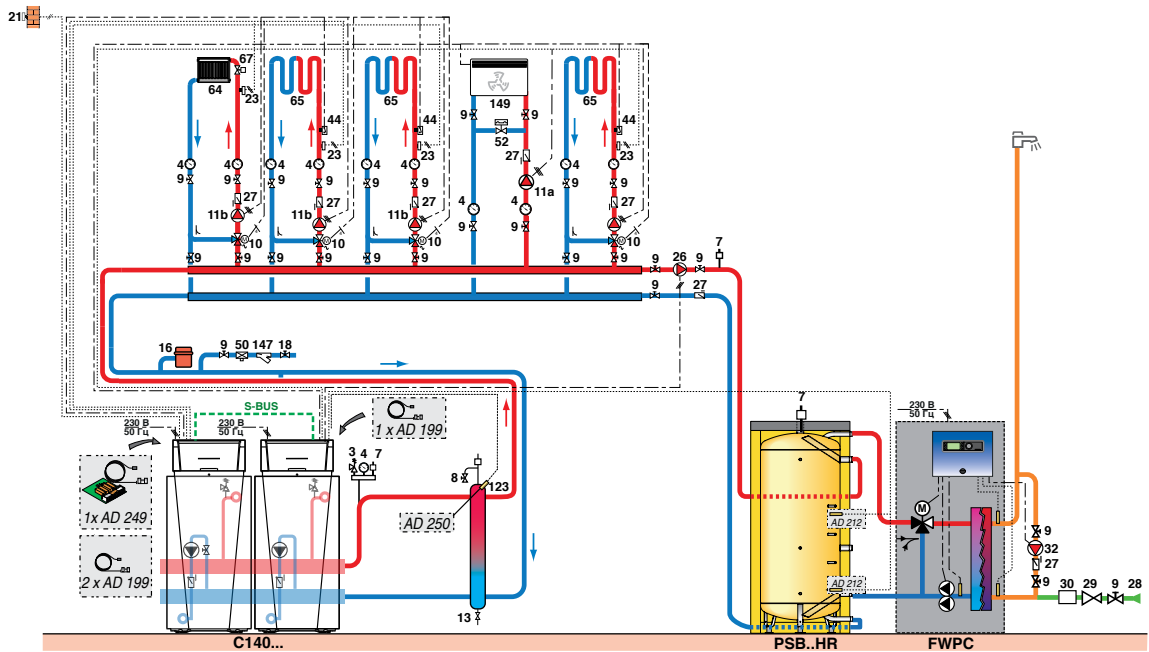
каскадная установка из 2 котлов с 140 diematic evolution с 3 смесительными контурами отопления и контуром гвс с пластинчатым теплообменником и буферным баком.



ОБОЗНАЧЕНИЯ: см. стр. 35

КАСКАДНАЯ УСТАНОВКА ИЗ 2 КОТЛОВ С 140 DIEMATIC EVOLUTION

каскадная установка из 2 котлов с 140 Diematic evolution с 4 смесительными контурами отопления и одним прямым контуром фэнкойлов, с контуром ГВС с пластинчатым теплообменником и буферным баком.



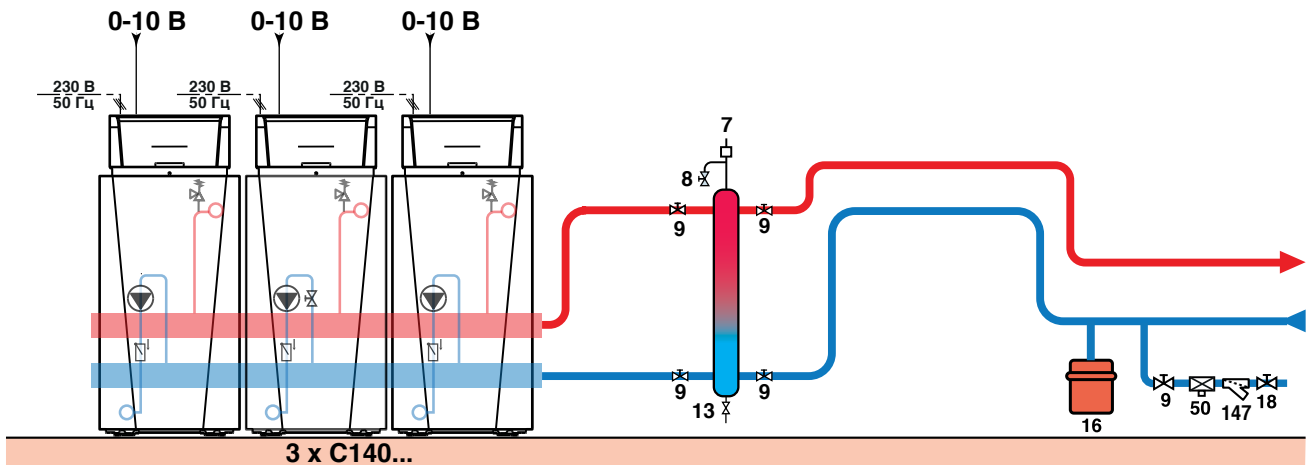
C 140_F0006

C 140_F0005

ОБОЗНАЧЕНИЯ: см. стр. 35

3 КОТЛА С 140 INICONTROL 2 В КАСКАДЕ

каскад из 3 котлов с 140 inicontrol 2. каждый котёл в каскаде управляется сигналом 0-10 в от шкафа управления в котельной.

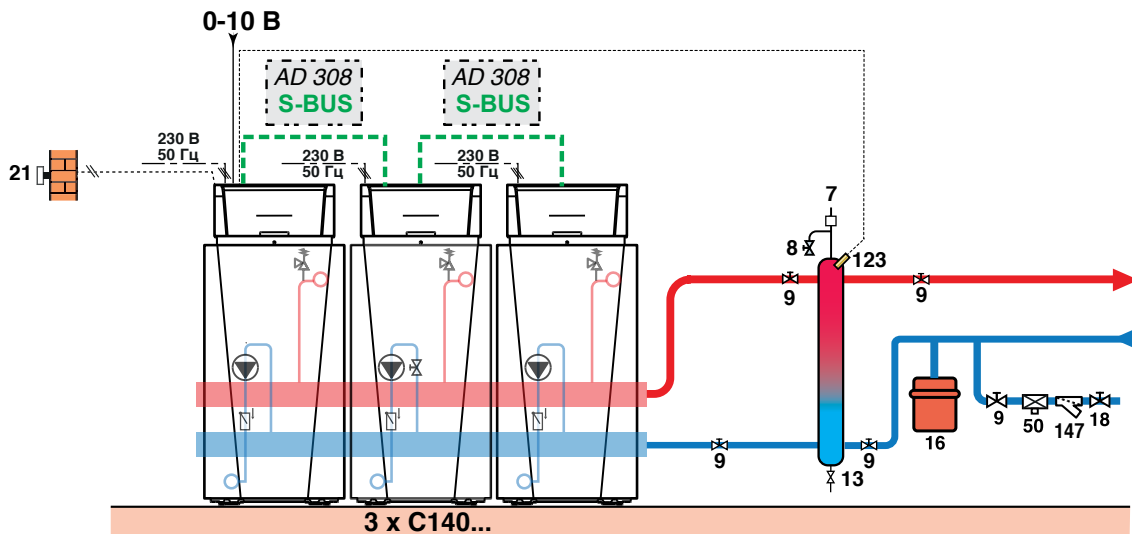


C 140_F0007

КАСКАД ИЗ 3 КОТЛОВ С 140:

ОДИН КОТЁЛ С 140 С ПАНЕЛЮ УПРАВЛЕНИЯ DIEMATIC EVOLUTION И 2 КОТЛА С 140 С ПАНЕЛЯМИ УПРАВЛЕНИЯ INICONTROL 2.

каскад из 3 котлов с 140: один котёл с 140 с панелью управления diematic evolution, который управляется сигналом 0-10 в от шкафа управления в котельной. к котлу с 140 с панелью управления diematic evolution подключены в каскаде 2 котла с 140 с панелями управления inicontrol 2.



C 140_F0008

ОБОЗНАЧЕНИЯ

- | | | | |
|-----|--|------|--|
| 3 | Предохранительный клапан на 3 бар для контура отопления | 37 | Балансировочный клапан |
| 4 | Манометр | 39 | Циркуляционный насос котла |
| 7 | Автоматический воздухоотводчик | 44 | Защитный термостат 65 °С для контура напольного отопления |
| 9 | Запорный кран | 46 | 3-ходовой переключающий клапан с сервоприводом |
| 10 | 3-ходовой смесительный клапан | 50 | Разъединитель |
| 11 | Электронный циркуляционный насос контура отопления | 51 | Термостатический клапан |
| 11a | Электронный циркуляционный насос для прямого контура отопления | 52 | Перепускной клапан |
| 11b | Циркуляционный насос для смесительного контура отопления | 56 | Обратная линия контура циркуляции горячей санитарно-технической воды |
| 11d | Насос первичного контура бассейна | 61 | Термометр |
| 13 | Кран для удаления шлама | 64 | Контур радиаторного отопления |
| 16 | Расширительный бак | 65 | Низкотемпературный контур отопления (например, напольное отопление) |
| 17 | Кран для слива | 67 | Ручная термостатическая головка |
| 18 | Заполнение контура отопления | 68 | Система нейтрализации конденсата |
| 20 | Водяной счётчик | 75 | Насос вторичного контура бассейна |
| 21 | Датчик наружной температуры | 85 | Насос первичного контура солнечной установки |
| 23 | Датчик температуры подающей линии после смесительного клапана | 86 | Регулировка расхода первичного контура солнечной установки |
| 24 | Вход теплообменника ёмкостного водонагревателя | 87 | Предохранительный клапан на 6 бар |
| 25 | Выход теплообменника ёмкостного водонагревателя | 88 | Расширительный бак объёмом 18 л |
| 26 | Загрузочный насос | 101 | Шаровый кран с обратным клапаном |
| 27 | Обратный клапан | 109 | Термостатический смеситель |
| 28 | Вход холодной санитарно-технической воды | 112a | Датчик солнечного коллектора |
| 29 | Редуктор давления | 112b | Датчик водонагревателя солнечной установки |
| 30 | Группа безопасности на 7 бар для ёмкостного водонагревателя | 123 | Датчик подающей линии каскада |
| 32 | Насос циркуляции ГВС | 129 | Трубы Duo-tube |
| 33 | Датчик температуры ГВС | 130 | Воздухоотделитель с ручным воздухоотводчиком |
| 34 | Насос первичного контура | 131 | Поле плоских или вакуумных солнечных коллекторов |
| 35 | Гидравлический разделитель | 147 | Фильтр 500 мкм + запорный кран |
| 36 | Отсечная заслонка с сервоприводом | 149 | Фэнкойл |



ООО «БДР ТЕРМИЯ РУС»
129164 Россия, г. Москва, Зубарев переулок, д. 15/1,
Бизнес-центр «Чайка Плаза», офис 309
Тел./факс: +7 (495) 221-31-51
Тел.: 8 800 333 17 18 (бесплатно по России)
www.dedietrich.ru
E-mail: info@dedietrich.ru