

С 340, С 640

НАПОЛЬНЫЕ ГАЗОВЫЕ КОНДЕНСАЦИОННЫЕ КОТЛЫ



С 340



С 640

• С 340-280 ... 650

конденсационные котлы мощностью от 56 до 651 кВт, предназначенные для отопления и горячего водоснабжения (при помощи ёмкостного водонагревателя)

• С 640-560 ... 1300

двухкорпусные конденсационные котлы мощностью от 74 до 1303 кВт, предназначенные для отопления и горячего водоснабжения (при помощи ёмкостного водонагревателя)



Отопление и ГВС (с ёмкостным водонагревателем или пластинчатым теплообменником)



Природный газ



Конденсационный

УСЛОВИЯ ЭКСПЛУАТАЦИИ:

Максимальная рабочая температура: 90 °С
 Защитный термостат: 110 °С
 Максимальное рабочее давление: 7 бар
 Минимальное рабочее давление: 0,8 бар
 Электрическое питание: 230 В, 50 Гц

ТИП

В23 – В23Р – С33 – С53 – С63 – С93

категория газа

II₂ES_i
 Класс NO_x: 6

Все эти котлы поставляются с установленной на заводе панелью управления Diematic Evolution.

Панель управления Diematic Evolution обеспечивает управление и регулирование контуров отопления в зависимости от наружной температуры и контура ГВС. Количество контуров отопления зависит от подключенного дополнительного оборудования, максимум – 3 смесительных контура отопления. Также эта панель обеспечивает оптимальное управление каскадными установками с количеством котлов от 2 до 8 (для котлов С 340) или от 2 до 4 (для котлов С 640).

Возможны различные варианты по подсоединению забора воздуха и отвода продуктов сгорания. Мы предлагаем готовые решения для подсоединения вертикального коаксиального дымохода и дымовой трубы.

ОПИСАНИЕ СЕРИИ

Котлы С 340 и С 640 – это напольные газовые конденсационные котлы, которые поставляются полностью в сборе. Они предварительно настроены и протестированы на заводе.

ВЫСОКИЕ РАБОЧИЕ ХАРАКТЕРИСТИКИ:

- Среднегодовой КПД эксплуатации > 109 %;
- Низкие выбросы загрязняющих веществ: NOx < 50 мг/кВтч;
- Класс NOx: 6 (в соответствии с EN 656 для котлов типа B, EN 15420 для котлов типа C);
- Низкий уровень шума и низкое энергопотребление модулирующего вентилятора:
- 62-68 дБ(А) – это средний уровень шума на расстоянии 1 м от котла;
- 10-1536 Вт (С 640-1140) – максимальная мощность вентилятора.

ОСОБЕННОСТИ МОДЕЛЕЙ С 640

Они состоят из 2 котлов С 340 одинаковой мощности, причём каждый – со своей панелью управления Diematic Evolution, они соединены общим коллектором дымовых газов.

Встроенный в линию горелки обратный клапан препятствует воздействию продуктов сгорания одного котла на другой в составе котла С 640. Наличие обратного клапана упрощает установку котлов в каскад.

ПРЕИМУЩЕСТВА

- Литой секционный теплообменник из сплава алюминия с кремнием с большой поверхностью теплообмена и низким гидравлическим сопротивлением обладает высокой устойчивостью к коррозии, а также обеспечивает функцию самоочистки. Для него не требуется минимального протока воды (кроме случаев работы с температурой > 75 °С), потому что система регулирования управляет не только работой горелки, но также и переходными состояниями отопительной установки, которые являются причиной низкого или даже отсутствующего расхода воды через котёл;
- Горелка полного предварительного смешения из нержавеющей стали с поверхностью из сплетённых металлических волокон. Широкий диапазон модуляции мощности (от 20 до 100% для С 340, от 15 до 100% для С 640) обеспечивает:
 - наилучшую адаптацию мощности котла к потребностям в тепле;
 - оптимальное качество сгорания во всём диапазоне мощности за счёт постоянного соотношения газ/воздух в трубе Вентури;
- Электронный розжиг;
- Датчик ионизации;
- Панель управления Diematic Evolution (1 панель управления для С 340, 2 панели управления для С 640) подходит для всех случаев отопительных установок, включая самые сложные: возможна работа в каскаде от 2 до 8 котлов С 340 или от 2 до 4 котлов С 640;
- Многочисленные возможности конфигурации панели управления и подключений, которые обеспечивают управление внешними устройствами безопасности, модулирующими насосами, системами с солнечными коллекторами или тепловыми насосами, суточное и недельное программирование контуров отопления со смесительными клапанами;
- Панель управления способна обмениваться информацией с модулями регулирования Diematic VM Evolution, а также с системами дистанционного управления и диспетчеризации совместимыми с протоколом ModBus;
- Для максимального использования эффекта конденсации возможно разделение обратных линий при помощи дополнительного оборудования –2-я обратная линия (заказывается в 2 экземплярах для С 640);
- Простое расположение;
- Особенно простая установка котла благодаря колёсикам и направляющей. Благодаря им можно легко снять котёл с паллеты и перевезти на место установки;
- Для установки в труднодоступные места с котла можно снять все компоненты, оставив только теплообменник на раме с колёсиками;
- Компактность: 1,53 м² занимаемой площади и вес 570 кг для котла мощностью 651 кВт;
- Котёл полностью собран и протестирован на заводе;
- Простое техническое обслуживание:
 - Теплообменник котла обладает свойством самоочистки;
 - Быстрый доступ к горелке и к компонентам за счёт съёмных панелей обшивки;
 - Лёгкий доступ к поверхности теплообмена через лючок для чистки.

ПРЕДЛАГАЕМЫЕ МОДЕЛИ

КОТЛЫ С 340

PROJECT



C340_00001

Только для отопления, ГВС обеспечивается при помощи ёмкостного водонагревателя. Котлы С 340 доступны в 2 исполнениях: с расположением панели управления Diematic Evolution справа или слева, т.е. для гидравлического подключения слева или справа

ПАНЕЛЬ УПРАВЛЕНИЯ
DIEMATIC EVOLUTION



РАСПОЛОЖЕНИЕ ПАНЕЛИ УПРАВЛЕНИЯ:	МОДЕЛЬ		ДИАПАЗОН МОЩНОСТИ ДЛЯ РЕЖИМА 50/30 °С, кВт
	СЛЕВА	СПРАВА	
C 340-280 Diematic Evolution	C 340-280 DIEMATIC Evolution		56 – 279
C 340-350 Diematic Evolution	C 340-350 DIEMATIC Evolution		71 – 350
C 340-430 Diematic Evolution	C 340-430 DIEMATIC Evolution		84 – 425
C 340-500 Diematic Evolution	C 340-500 DIEMATIC Evolution		98 – 497
C 340-570 Diematic Evolution	C 340-570 DIEMATIC Evolution		113 – 574
C 340-650 Diematic Evolution	C 340-650 DIEMATIC Evolution		127 – 651

КОТЛЫ С 640

PROJECT



C340_00032

Только для отопления, ГВС обеспечивается при помощи ёмкостного водонагревателя.

ОСОБЕННОСТЬ:
Состоит из 2 котлов С 340 с панелями управления Diematic Evolution

ПАНЕЛЬ УПРАВЛЕНИЯ
DIEMATIC EVOLUTION



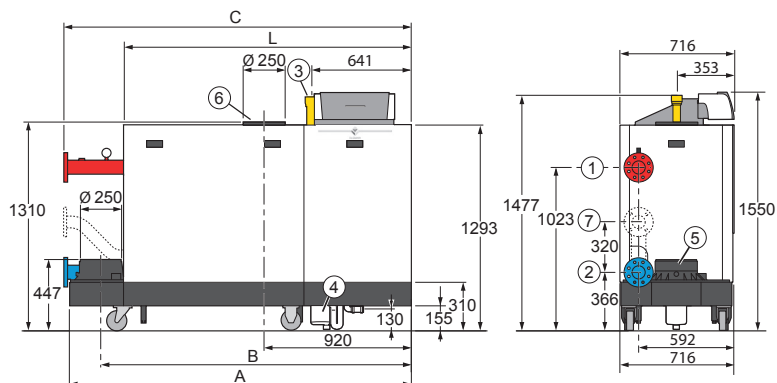
РАСПОЛОЖЕНИЕ ПАНЕЛИ УПРАВЛЕНИЯ:	МОДЕЛЬ	ДИАПАЗОН МОЩНОСТИ ДЛЯ РЕЖИМА 50/30 °С, кВт
	СЛЕВА ИЛИ СПРАВА	
C 640-560 2 Diematic Evolution		74 – 558
C 640-700 2 Diematic Evolution		94 – 700
C 640-860 2 Diematic Evolution		131 – 850
C 640-1000 2 Diematic Evolution		130 – 994
C 640-1140 2 Diematic Evolution		156 – 1148
C 640-1300 2 Diematic Evolution		165 – 1303

ТЕХНИЧЕСКИЕ ХАРАКТЕРИСТИКИ

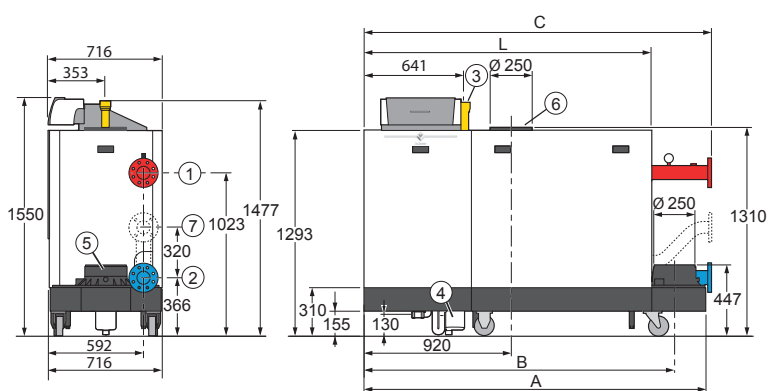
КОТЛОВ

ОСНОВНЫЕ РАЗМЕРЫ, В ММ И ДЮЙМАХ

С 340 (ПАНЕЛЬ УПРАВЛЕНИЯ СПРАВА, ГИДРАВЛИЧЕСКИЕ ПОДКЛЮЧЕНИЯ СЛЕВА)



С 340 (ПАНЕЛЬ УПРАВЛЕНИЯ СЛЕВА, ГИДРАВЛИЧЕСКИЕ ПОДКЛЮЧЕНИЯ СПРАВА)

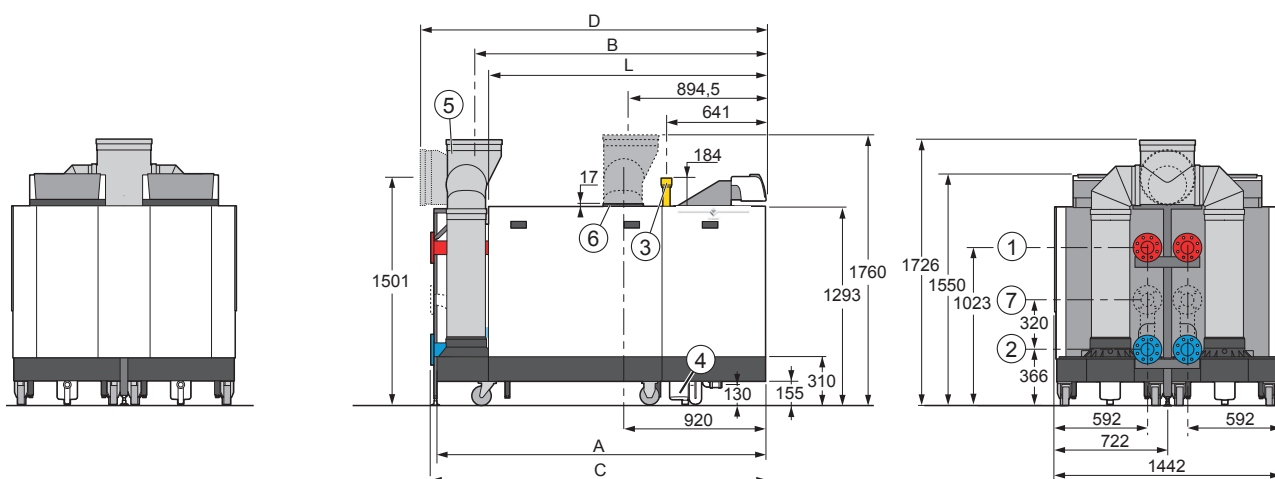


	A	B	C	L
С 340-280	1 833	1 635	1 862	1 490
С 340-350	1 833	1 635	1 862	1 490
С 340-430	1 833	1 635	1 862	1 490
С 340-500	2 142	1 944	2 172	1 800
С 340-570	2 142	1 944	2 172	1 800
С 340-650	2 142	1 944	2 172	1 800

ОБОЗНАЧЕНИЯ

- ① Подающая линия отопления: фланец DN80 (DIN 2576)
- ② Обратная линия отопления: фланец DN80 (DIN 2576)
- ③ Поддача газа, G 2" (внутренняя резьба)
- ④ Отвод конденсата (в комплекте поставки сифон для гибкого шланга ПВХ с внутренним диаметром 32 мм)
- ⑤ Патрубок отвода продуктов сгорания, Ø 250 мм
- ⑥ Патрубок забора воздуха на горение, Ø 250 мм
- ⑦ 2-я обратная труба (дополнительное оборудование), фланец DN65 (DIN 2576)

С 640



	A	B	C	D	L
С 640-560	1 833	1 582	1 862	1 962	1 490
С 640-700	1 833	1 582	1 862	1 962	1 490
С 640-860	1 833	1 582	1 862	1 962	1 490
С 640-1 000	2 142	1 892	2 172	2 271	1 800
С 640-1 140	2 142	1 892	2 172	2 271	1 800
С 640-1300	2 142	1 892	2 172	2 271	1 800

ОБОЗНАЧЕНИЯ

- ① Подающая линия отопления: фланец DN80 (DIN 2576)
- ② Обратная линия отопления: фланец DN80 (DIN 2576)
- ③ Поддача газа, G 2" (внутренняя резьба)
- ④ Отвод конденсата (в комплекте поставки сифон для гибкого шланга ПВХ с внутренним диаметром 32 мм)
- ⑤ Патрубок отвода продуктов сгорания, Ø 350 мм
- ⑥ Патрубок забора воздуха на горение, Ø 250 мм (коллектор для забора воздуха, Ø 350 мм – дополнительное оборудование)
- ⑦ 2-я обратная труба (дополнительное оборудование), фланец DN65 (DIN 2576)

ПРИМЕЧАНИЕ

Панели управления котлов С 340 и 640 направлены к передней стороне котла. Их можно повернуть на боковую сторону – см. инструкцию для котла.

ТЕХНИЧЕСКИЕ ХАРАКТЕРИСТИКИ

КОТЛОВ

ТЕХНИЧЕСКИЕ ХАРАКТЕРИСТИКИ

Тип теплогенератора: для отопления

Тип котла: конденсационный

Горелка: модулирующая, полного предварительного смешения

Используемое топливо: природный газ

Тип газа: природный газ (13/20 мбар)

Отвод продуктов сгорания:

- дымовая труба или герметичный дымоход

Класс NOx: 6

Макс. температура подающей линии: 90 °C

ХАРАКТЕРИСТИКИ

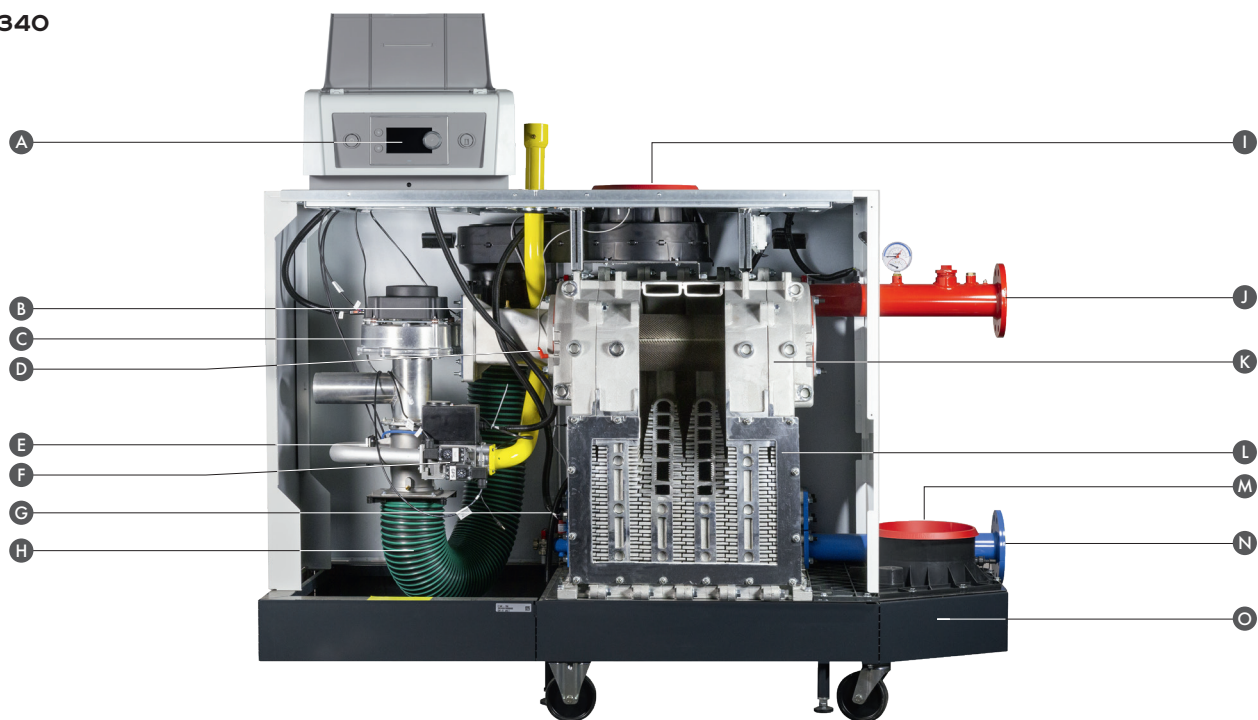
КОТЁЛ		С 340-										С 640-		
		280	350	430	500	570	650	560	700	860	1000	1140	1300	
Номинальная полезная мощность для Q_{nom} (1)	кВт	260,7	326,7	394,8	461,0	530,4	600,9	521,4	653,3	789,5	922,1	1060,8	1201,7	
Номинальная максимальная мощность для 50/30 °C (P_n)	кВт	278,8	350,3	424,5	497,1	573,5	651,5	557,5	700,6	849	994,3	1147	1303	
КПД для низшей теплоты сгорания при нагрузке ... % P_n и средней температуре ... °C	%	<ul style="list-style-type: none"> 100 % P_n, средняя темп. 70 °C (RP_n) 100 % P_n, темп. обратной линии 30 °C 30 % P_n, темп. обратной линии 30 °C (R_{point}) 												
		100 % P_n , средняя темп. 70 °C (RP_n)	98,0	98,1	98,2	98,3	98,4	98,5	98,0	98,1	98,2	98,3	98,4	98,5
		100 % P_n , темп. обратной линии 30 °C	104,8	105,2	105,6	106,0	106,4	106,8	104,8	105,2	105,6	106,0	106,4	106,8
30 % P_n , темп. обратной линии 30 °C (R_{point})	109,2	109,0	108,8	108,6	108,3	108,1	109,2	109,0	108,8	108,6	108,3	108,1		
Номинальный расход воды для $\Delta T=20$ К и для 80/60 °C	м ³ /ч	11,1	13,9	16,8	19,6	22,5	25,5	22,2	27,8	33,6	39,2	45,1	51,0	
Тепловые потери при останове для $\Delta T=30$ К	Вт	464	479	493	508	522	537	928	958	986	1016	1044	1074	
Потребляемая электрическая мощность для P_n	Вт	280	345	450	576	768	720	560	690	900	1152	1536	1440	
Потребляемая электрическая мощность для R_{min} .	Вт	60	62	76	86	89	80	120	124	152	172	178	148	
Потребляемая электрическая мощность в режиме ожидания	Вт	10	9	10	10	10	10	20	18	20	20	20	20	
Полезная мощность для 50/30 °C, мин.-макс.	Вт	56/278,8	71/350,3	84/424,5	98/497,1	113/573,5	127/651,5	56/557,5	71/700,6	84/849	98/994,3	113/1147	127/1303	
Полезная мощность для 80/60 °C, мин.-макс.	кВт	51,1/260,7	64,8/326,7	78,6/394,8	91,5/461	105,5/530,4	118,7/600,9	75,8/521,4	86,7/653,3	122,6/789,5	122,3/922,1	148,1/1060,8	165,4/1201,7	
Гидравлическое сопротивление котла для $\Delta T=20$ К	мбар	113	110	120	110	125	130	113	110	120	110	125	130	
Расход природного газа	м ³ /ч	28,1	35,2	42,5	49,6	57	64,6	56,3	70,5	85,1	99,3	115,8	129,1	
Массовый расход продуктов сгорания, мин.	кг/ч	91	115	138	160	184	205	135	153	216	214	258	286	
Массовый расход продуктов сгорания, макс.	кг/ч	448	561	677	790	907	1027	896	1121	1354	1579	1842	2054	
Температура продуктов сгорания, мин.-макс.	°C	30/60	30/61	30/64	30/63	30/66	30/65	30/60	30/61	30/64	30/63	30/66	30/65	
Максимальный расход воды	м ³ /ч	20,4	25,6	30,9	36,1	41,5	47,0	40,8	51,2	61,8	72,2	83,1	94,1	
Располагаемое давление на патрубке уходящих газов котла	Па	130	120	130	150	150	150	130	120	130	150	150	150	
Водовместимость	л	49	60	71	82	93	104	98	120	142	164	186	208	
Занимаемая площадь	м ²	1,32	1,32	1,32	1,54	1,54	1,54	2,83	2,69	2,69	3,13	3,13	3,13	
Вес (без воды)	кг	366	400	435	497	533	570	711	775	841	961	1029	1099	

(1) Q_{nom} : номинальная подводимая тепловая мощность.

ТЕХНИЧЕСКИЕ ХАРАКТЕРИСТИКИ КОТЛОВ

ОПИСАНИЕ

С 340



A Панель управления
B Обратный клапан
C Вентилятор
D Электрод розжига

E Труба Вентури
F Газовый блок
G Датчик температуры обратной линии
H Гибкий трубопровод подачи воздуха

I Забор воздуха на горение
J Подающая линия отопления
K Теплообменник из сплава алюминия с кремнием

L Лючок для чистки теплообменника котла
M Патрубок отвода продуктов сгорания
N Обратная линия отопления
O Рама с поворачивающимися колёсиками

C340_00003

С 640



A Коллектор дымовых газов

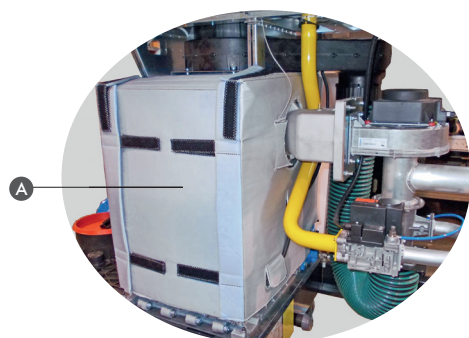
B Забор воздуха на горение

C Панели управления

D Рама с поворачивающимися колёсиками

C340_00032

С 340 И С 640



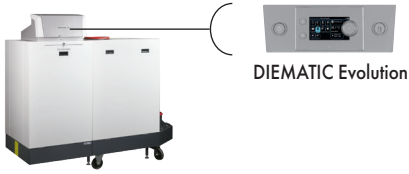
A Теплоизоляция теплообменника котла

C340ECO_00022

ВЫБОР ПАНЕЛИ УПРАВЛЕНИЯ

С 340 И С 640

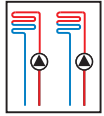
ОДНОКОТЛОВАЯ ОТОПИТЕЛЬНАЯ УСТАНОВКА, С 340 DIEMATIC EVOLUTION



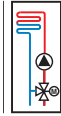
С 340

ПОДКЛЮЧЕННЫЕ ВТОРИЧНЫЕ КОНТУРЫ

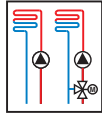
• Для управления контурами:



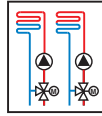
2 прямых



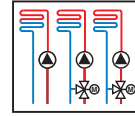
1 смесительный



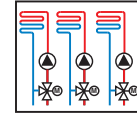
1 прямой
+ 1 смесительный



2 смесительных



1 прямой
+ 2 смесительных



3 смесительных

ДОПОЛНИТЕЛЬНОЕ ОБОРУДОВАНИЕ:

Заводская поставка

1 датчик подающей
линии AD 199



1 датчик подающей
линии AD 199



2 датчика подающей
линии AD 199



1 датчик подающей
линии AD 199



+ 1 плата с датчиком
для смесительного
контура AD 249



2 датчика подающей
линии AD 199



+ 1 плата с датчиком
для смесительного
контура AD 249



НЕОБЯЗАТЕЛЬНОЕ ДОПОЛНИТЕЛЬНОЕ ОБОРУДОВАНИЕ

Плата SCB-09

Для подключения внешнего
газового клапана
Арт. 7663076

Примечание: для котла С 640 количество управляемых контуров увеличивается в 2 раза (максимум – 6 контуров).

ДЛЯ КАСКАДНЫХ УСТАНОВОК С КОТЛАМИ С 340 И С 640 С УПРАВЛЕНИЕМ СИГНАЛОМ 0-10 В

ДЛЯ УСТАНОВКИ С ШКАФом ДЛЯ ВНЕШНЕГО УПРАВЛЕНИЯ



С 340 DIEMATIC Evolution



С 340 DIEMATIC Evolution



С 340 DIEMATIC Evolution



ПОДКЛЮЧЕННЫЕ ВТОРИЧНЫЕ КОНТУРЫ

Всеми вторичными контурами управляет шкаф в котельной

Вход 0-10 В изначально присутствует на всех котлах. Есть возможность настроить 3 сухих контакта для получения сигнала о работе котла

ВЫБОР ПАНЕЛИ УПРАВЛЕНИЯ

С 340 И С 640

КАСКАДНАЯ УСТАНОВКА С КОЛИЧЕСТВОМ КОТЛОВ ОТ 2 ДО 8 КОТЛОВ С 340 ИЛИ ОТ 2 ДО 4 КОТЛОВ С 640. КАЖДЫЙ ИЗ КОТЛОВ – С ПАНЕЛЬЮ УПРАВЛЕНИЯ DIEMATIC EVOLUTION



Котёл 1
С 340 Diematic Evolution
(ведущий)

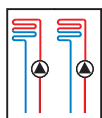
Котёл 2
С 340 Diematic Evolution
(ведомый)

Котёл 3
С 340 Diematic Evolution
(ведомый)

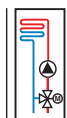
С340_00001

ПОДКЛЮЧЕННЫЕ ВТОРИЧНЫЕ КОНТУРЫ

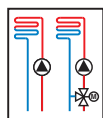
- Для управления контурами:



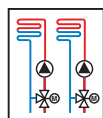
2 прямых



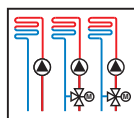
1 смесительный



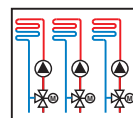
1 прямой
+ 1 смесительный



2 смесительных



1 прямой
+ 2 смесительных



3 смесительных

ДОПОЛНИТЕЛЬНОЕ ОБОРУДОВАНИЕ:

Заводская поставка

1 датчик подающей линии AD 199



1 датчик подающей линии AD 199



2 датчика подающей линии AD 199



1 датчик подающей линии AD 199



+ 1 плата с датчиком для смесительного контура AD 249



2 датчика подающей линии AD 199



+ 1 плата с датчиком для смесительного контура AD 249



НЕОБЯЗАТЕЛЬНОЕ ДОПОЛНИТЕЛЬНОЕ ОБОРУДОВАНИЕ*

Для котлов:

Плата SCB-13

Для подключения гидравлической заслонки
Арт. 7750338

Плата SCB-09

Для подключения внешнего газового клапана
Арт. 7663076

Кабель S-BUS

Для соединения котлов между собой

Арт. 7663618 (длина 1,5 м)
Арт. 7663561 (длина 12 м) или
Арт. 7663619 (длина 20 м)

Датчик общей подающей линии каскада

Арт. 88017017

(AD 199, накладной) или

Арт. 100013305

(AD 250, погружной)

* Описание функций, доступных после установки этого дополнительного оборудования – см. следующую страницу.

(1) Если необходимо подключить более 3 смесительных контуров отопления для каскадной установки, то ими могут управлять ведомые котлы с панелью управления Diematic Evolution.

В панели управления Diematic Evolution изначально присутствует функция «приоритета ГВС» и «водонагревателя с послынным нагревом». После добавления 1 или 2 датчиков ГВС (ед. поставки AD 212) эта панель может управлять нагревом воды в 1 или 2 ёмкостных водонагревателях.

Примечание: для котла С 640 не забывайте заказать датчик общей подающей линии каскада – 88017017 (AD 199, накладной) или арт. 100013305 (AD 250, погружной), а также соединительный кабель S-BUS – арт. 7663618 (AD 308, длина 1,5 м).

ДОПОЛНИТЕЛЬНЫЕ ФУНКЦИИ

ПАНЕЛИ УПРАВЛЕНИЯ DIEMATIC EVOLUTION

В таблице ниже приведены дополнительные функции панели управления, доступные после установки дополнительного оборудования

ОПИСАНИЕ ДОПОЛНИТЕЛЬНЫХ ФУНКЦИЙ		ФУНКЦИЯ ДОСТУПНА
Настраиваемый вход 0-10 В (1)		+
Настраиваемый выход 0-10 В (1)	• управление модулирующим насосом котла сигналом 0-10 В	+
	• управление модулирующим насосом котла сигналом ШИМ	+
Передача сигнала Вкл.-Выкл. (1)		+
Сигнал неисправности (1)		+
Управление гидравлической заслонкой: позволяет отсекал неработающий котёл в каскаде для уменьшения тепловых потерь, а также позволяет поддерживать правильный температурный режим каскада за счёт отсутствия циркуляции через неработающий котёл		SCB-13
Подключение реле давления газа (1)		SCB-09
Подключение реле давления воды (1)		+
Проверка герметичности газового клапана (1)		+
Подключение датчика наружной температуры (1)		+

(1) Функции, которые изначально присутствуют в котле с панелью управления Diematic Evolution

ПАНЕЛЬ УПРАВЛЕНИЯ

С 340 И С 640

ОПИСАНИЕ ПАНЕЛИ УПРАВЛЕНИЯ DIEMATIC EVOLUTION

Панель управления Diematic Evolution – это самая современная панель с новой эргономикой управления. Она содержит погодозависимую электронную систему регулирования, которая воздействует на **модулирующую горелку**: температура воды в котле автоматически регулируется в зависимости от наружной температуры и даже от комнатной температуры, если подключено дополнительное оборудование – термостат комнатной температуры или датчик комнатной температуры.

В комплекте заводской поставки панель управления Diematic Evolution способна автоматически управлять работой отопительной установки с 1 или 2 прямыми контурами отопления без смесительного клапана, или с 2 контурами отопления со смесительным клапаном (после добавления дополнительного оборудования – 2 датчиков подающей линии, ед. поставки AD 199).

После установки ещё одной единицы дополнительного оборудования – платы с датчиком для смесительного контура (ед. поставки AD 249), появляется возможность управления 3-м отопительным контуром и вспомогательным выходом.

Для каждого из этих 3 отопительных контуров можно подключить термостат комнатной температуры Вкл./Выкл., датчик OpenTherm или SMART TC.

После подключения датчика ГВС (ед. поставки AD 212 – дополнительное оборудование) можно обеспечивать управление с приоритетом и с недельным программированием одного контура ГВС.

Эта система регулирования была специально разработана для оптимального **управления системами с теплогенераторами различного типа** (котёл + тепловой насос + солнечная установка ...). Она предоставляет возможность задать параметры всей отопительной установки, независимо от её уровня сложности.

Для более мощных отопительных установок существует возможность подключения от 2 до 8 котлов С 340 или от 2 до 4 котлов С 640 в каскаде.

Каждый котёл в каскаде может управлять работой 3 отопительными контурами и 1 контуром ГВС (см. стр. 8).

ОСОБЕННОСТЬ МОДЕЛЕЙ С 640

Котлы С 640 оснащены 2 панелями управления Diematic Evolution для работе в каскаде

Иконки с информацией об установке (температура контуров, наружного воздуха, контуры)

Дата и время

Кнопка для возврата на предыдущий уровень или в предыдущее меню

Кнопка Вкл./Выкл.

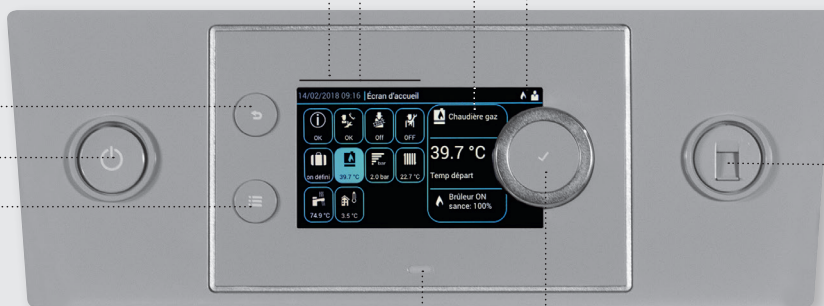
Кнопка для основной индикации

Светодиодный индикатор состояния:

- постоянно горящий зелёный = нормальная работа
- мигающий зелёный = предупреждение
- мигающий красный = блокировка
- постоянно горящий красный = неисправность

Диалоговое поле и информационное поле

Индикатор текущего меню



С 140_00010

Разъём для подключения к ПК

Вращающаяся и нажимная ручка регулировки:

- поворачивать её для пролистывания меню или для изменения значения
- нажать на неё для подтверждения выбора

ДОПОЛНИТЕЛЬНОЕ ОБОРУДОВАНИЕ ДЛЯ ПАНЕЛИ УПРАВЛЕНИЯ DIEMATIC EVOLUTION



881800022

ДАТЧИК ГВС (ДЛИНА 5 М) – ЕД. ПОСТАВКИ AD 212, АРТ. 100000030

После подключения этого датчика панель управления обеспечивает управление нагревом горячей санитарно-технической воды при помощи ёмкостного водонагревателя с приоритетом ГВС и в соответствии с недельной программой.



С1720_00002

ДАТЧИК ТЕМПЕРАТУРЫ ПОДАЮЩЕЙ ЛИНИИ ПОСЛЕ СМЕСИТЕЛЬНОГО КЛАПАНА (ДЛИНА 2,5 М) – ЕД. ПОСТАВКИ AD 199, АРТ. 88017017

После подключения одного такого датчика панель управления Diematic Evolution может управлять 1-ым контуром со смесительным клапаном. После подключения второго датчика панель управления Diematic Evolution может управлять 2-м контуром со смесительным клапаном. Для трубопроводов большого диаметра необходимо использовать погружной датчик – ед. поставки AD 250, арт. 100013305.



881800022

ДАТЧИК ДЛЯ БУФЕРНОГО ВОДОНАГРЕВАТЕЛЯ – ЕД. ПОСТАВКИ AD 250, АРТ. 100013305

В комплект входит 1 датчик для управления буферным водонагревателем от котла с панелью управления Diematic Evolution. Этот датчик также можно использовать в качестве датчика температуры подающей линии каскада или контура отопления.



1MCA_00003

ПЛАТА + ДАТЧИК ДЛЯ 1 СМЕСИТЕЛЬНОГО КОНТУРА – ЕД. ПОСТАВКИ AD 249, АРТ. 100013304

Она управляет работой электромеханического или термического серводвигателя трёхходового смесителя. Плата устанавливается в баковой отсек панели управления Diematic Evolution и подключается при помощи штекерных разъёмов. В панель управления Diematic Evolution можно установить только одну такую плату с датчиком для управления 1 дополнительным, то есть 3-м отопительным контуром и вспомогательным выходом.

ДОПОЛНИТЕЛЬНОЕ ОБОРУДОВАНИЕ ДЛЯ ПАНЕЛИ УПРАВЛЕНИЯ DIEMATIC EVOLUTION (ПРОДОЛЖЕНИЕ)



НАСТЕННЫЙ МОДУЛЬ VM DIEMATIC EVOLUTION – ЕД. ПОСТАВКИ AD 315, АРТ. 7676561

Электронная система регулирования в виде настенного модуля. Предназначена для расширения возможностей панели управления котла Diematic Evolution для увеличения количества управляемых контуров отопления и ГВС. Модуль VM Diematic Evolution может управлять 3 дополнительными контурами отопления – прямыми и/или смесительными, а также 2 контурами ГВС. Также модуль VM Diematic Evolution может управлять каскадом из котлов с панелями управления Diematic Evolution.



ШЛЮЗ GTW08 L-BUS – MODBUS – ЕД. ПОСТАВКИ AD 332, АРТ. 7721982

При помощи данного шлюза можно преобразовать параметры протокола L-BUS в параметры стандартного протокола ModBus, который используется различными системами управления котельной и климатом здания, а также системами автоматизации типа «Умный дом». Для настройки обменом информации по стандартному протоколу ModBus (RTU RS-485) есть возможность настройки скорости обмена, чётности и стопового бита шлюза GTW 08.



СОЕДИНИТЕЛЬНЫЙ КАБЕЛЬ S-BUS С ОКОНЕЧНЫМИ РАЗЪЁМАМИ, ДЛИНА 1,5 М – ЕД. ПОСТАВКИ AD 308, АРТ. 7663618

СОЕДИНИТЕЛЬНЫЙ КАБЕЛЬ S-BUS С ОКОНЕЧНЫМИ РАЗЪЁМАМИ, ДЛИНА 12 М – ЕД. ПОСТАВКИ AD 309, АРТ. 7663561

СОЕДИНИТЕЛЬНЫЙ КАБЕЛЬ S-BUS С ОКОНЕЧНЫМИ РАЗЪЁМАМИ, ДЛИНА 20 М – ЕД. ПОСТАВКИ AD 310, АРТ. 7663619

При помощи кабеля S-BUS можно соединить между собой 2 котла с панелями Diematic Evolution в каскаде.



ПЛАТА SCB-09 – АРТ. 7663076 (1)

Плата для управления внешним газовым клапаном и для подключения реле давления газа
(1) Заказывается в 2 экземплярах для С 640.



ПЛАТА SCB-13 – АРТ. 7750338 (1)

Плата для управления отсечной гидравлической заслонкой котла в каскадной установке.
(1) Заказывается в 2 экземплярах для С 640.



ПРОВОДНОЙ ПРОГРАММИРУЕМЫЙ ТЕРМОСТАТ КОМНАТНОЙ ТЕМПЕРАТУРЫ – ЕД. ПОСТАВКИ AD 337, АРТ. 7768817

БЕСПРОВОДНОЙ ПРОГРАММИРУЕМЫЙ ТЕРМОСТАТ КОМНАТНОЙ ТЕМПЕРАТУРЫ – ЕД. ПОСТАВКИ AD 338, АРТ. 7768818

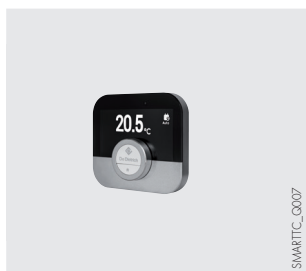
НЕПРОГРАММИРУЕМЫЙ ТЕРМОСТАТ КОМНАТНОЙ ТЕМПЕРАТУРЫ – ЕД. ПОСТАВКИ AD 140, АРТ. 88017859

Программируемые термостаты комнатной температуры обеспечивают недельное программирование и управление отоплением путём воздействия на горелку и согласно следующим режимам работы:

- «Автоматический»: в соответствии с заданной недельной программой;
- «Постоянный»: постоянное поддержание заданной комнатной температуры;
- «Отпуск».

Беспроводной термостат поставляется с блоком радиопередатчика, который устанавливается на стену рядом с котлом.

Непрограммируемый термостат комнатной температуры обеспечивают поддержание заданного значения комнатной температуры путём воздействия на горелку.



ПРОВОДНОЙ ТЕРМОСТАТ КОМНАТНОЙ ТЕМПЕРАТУРЫ SMART TC° – ЕД. ПОСТАВКИ AD 324, АРТ. 7691375

Он обеспечивает дистанционное управление отоплением и ГВС при помощи бесплатного загружаемого приложения для смартфона или планшета. Приложение очень простое для обычного пользователя, но, тем не менее, оно может обеспечить доступ специалиста к отопительной установке (после авторизации). Приложение обеспечивает точное дистанционное управление температурами и модуляцией, имеет различные суточные и недельные программы с системой помощи для их изменения, обеспечивает доступ к параметрам отопительной установки, включая потребление топлива с возможностью сохранения данных. Данный режим работы доступен не для всех стран.

SMART TC° может также работать как классическое дистанционное управления без Wi-Fi и без приложения для смартфона или планшета. Тем не менее, рекомендуется его подключить к сети Internet, чтобы использовать последние обновления для SMART TC°.

ДОПОЛНИТЕЛЬНОЕ ОБОРУДОВАНИЕ ДЛЯ КОТЛОВ



С 340ЕСО_00009

ТРУБА 2-Й ОБРАТНОЙ ЛИНИИ:

- ДЛЯ С 340-280 И С 640-560 – АРТ. S101776 (1)
- ДЛЯ С 340-350 И С 640-700 – АРТ. S101777 (1)
- ДЛЯ С 340-430 И С 640-860 – АРТ. S101778 (1)
- ДЛЯ С 340-500 И С 640-1000 – АРТ. S101779 (1)
- ДЛЯ С 340-570 И С 640-1140 – АРТ. S101780 (1)
- ДЛЯ С 340-650 И С 640-1300 – АРТ. S101781 (1)

При помощи 2-ой обратной трубы можно разделить высоко- и низкотемпературные контуры отопления и максимально использовать процесс конденсации. Состав: фланец 2-ой обратной трубы, а также распределительная труба.

(1) Заказывается в 2 экземплярах для С 640.



С 310_00008

КОНТРОЛЬ ГЕРМЕТИЧНОСТИ:

- ДЛЯ ГАЗОВОГО БЛОКА HONEYWELL, 5-9 СЕКЦИОННЫЕ КОТЛЫ (С 340-280 ... С 340-570) – АРТ. 7745411 (1)
- ДЛЯ ГАЗОВОГО БЛОКА DUNGS, 10 СЕКЦИОННЫЕ КОТЛЫ (С 340-650) – АРТ. 7745412 (1)

Устанавливается на газовый блок и проверяет герметичность его газовых клапанов во время продувки. В случае обнаружения утечки котёл переходит в режим блокировки и на панели управления Diematic Evolution появляется сообщение об ошибке.

(1) Заказывается в 2 экземплярах для С 640.



С 340_00014

РЕЛЕ МИНИМАЛЬНОГО ДАВЛЕНИЯ ГАЗА:

- ДЛЯ ГАЗОВОГО БЛОКА HONEYWELL, 5-9 СЕКЦИОННЫЕ КОТЛЫ (С 340-280 ... С 340-570) – АРТ. 7745414 (1)
- ДЛЯ ГАЗОВОГО БЛОКА DUNGS, 10 СЕКЦИОННЫЕ КОТЛЫ (С 340-650) – АРТ. 7745415 (1)

Устанавливается на газовый блок и контролирует входное давление газа. В случае падения давления газа ниже установленного значения котёл переходит в режим блокировки и на панели управления Diematic Evolution появляется сообщение об ошибке.

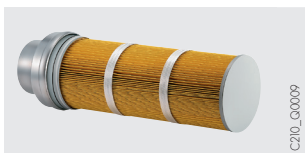
(1) Заказывается в 2 экземплярах для С 640.



С 340ЕСО_00006

РЕЛЕ МИНИМАЛЬНОГО ДАВЛЕНИЯ ВОДЫ – АРТ. 7750082 (1)

(1) Заказывается в 2 экземплярах для С 640.



С 210_00009

ФИЛЬТР ДЛЯ ЗАБОРА ВОЗДУХА – ЕД. ПОСТАВКИ GS 20 (1)

Он устанавливается на патрубок забора воздуха на горение и предотвращает загрязнение горелки полным предварительного смешения пыльным воздухом. Загрязнение горелки может повлечь уменьшение её мощности.

(1) Заказывается в 2 экземплярах для С 640.



НОЖ ДЛЯ ЧИСТКИ

Через лючок для чистки при помощи ножа производится чистка теплообменника котла.

Входит в комплект поставки котлов С 340 и С 640.



С 340ЕСО_00008

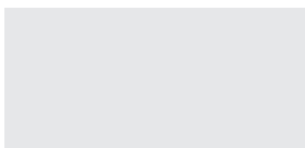
ФЛАНЕЦ-ПЕРЕХОДНИК С 4 ОТВЕРСТИЙ НА 8 ДЛЯ НАСОСА – АРТ. S101775

КОНТРФЛАНЕЦ:

- ПОДАЮЩЕЙ И ОБРАТНОЙ ЛИНИЙ – АРТ. 7606977 (1)
- ТРУБЫ 2-ОЙ ОБРАТНОЙ ЛИНИИ – АРТ. 7606978 (1)

Поставляется с винтами и прокладками.

(1) Заказывается в 2 экземплярах для С 640.



ДОПОЛНИТЕЛЬНОЕ ОБОРУДОВАНИЕ

С 340 И С 640

ДОПОЛНИТЕЛЬНОЕ ОБОРУДОВАНИЕ ДЛЯ КОТЛОВ (ПРОДОЛЖЕНИЕ)



СИСТЕМА НЕЙТРАЛИЗАЦИИ КОНДЕНСАТА САМОТЁЧНОГО ТИПА БЕЗ ОТКАЧИВАЮЩЕГО НАСОСА:

- DN2 (ДЛЯ КОТЛОВ МОЩНОСТЬЮ ДО 450 КВТ) – ЕД. ПОСТАВКИ SA 3, АРТ. 7613609
- DN3 (ДЛЯ КАСКАДА КОТЛОВ МОЩНОСТЬЮ ДО 1300 КВТ) – АРТ. 7622256, КОМПЛЕКТ ПОСТАВКИ: ЕД. ПОСТАВКИ SA 9 (АРТ. 7622188) – 1 ШТ., ЕД. ПОСТАВКИ SA7 (АРТ. 7613613) – 2 ШТ.

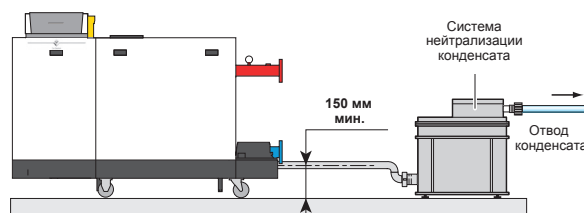
СИСТЕМА НЕЙТРАЛИЗАЦИИ КОНДЕНСАТА С ОТКАЧИВАЮЩИМ НАСОСОМ:

- ДЛЯ КОТЛОВ ИЛИ КАСКАДА КОТЛОВ МОЩНОСТЬЮ ОТ 120 ДО 300 КВТ – ЕД. ПОСТАВКИ SA 4, АРТ. 7613610
- ДЛЯ КОТЛОВ ИЛИ КАСКАДА КОТЛОВ МОЩНОСТЬЮ ДО 1300 КВТ - ЕД. ПОСТАВКИ DU 15, АРТ. 83877011

Системы нейтрализации конденсата с ед. поставки SA 3 и SA 4 поставляются с гранулированным наполнителем массой 25 кг, система нейтрализации конденсата с арт. 7622256 поставляется с гранулированным наполнителем массой 25 кг (2 шт.), система нейтрализации конденсата с ед. поставки DU 15 поставляется с гранулированным наполнителем массой 10 кг. Все системы нейтрализации конденсата поставляются с необходимыми принадлежностями для гидравлического и электрического подключений. Они легко подсоединяются к котлам С 340 и С 640.

ПРИНЦИП

Кислотный конденсат проходит через бак с гранулированным наполнителем и затем направляется в канализацию.



С340_F0200

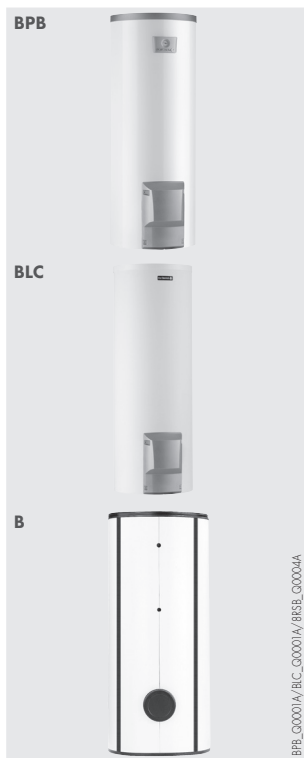


С330_00009

ГРАНУЛИРОВАННЫЙ НАПОЛНИТЕЛЬ ДЛЯ СИСТЕМЫ НЕЙТРАЛИЗАЦИИ КОНДЕНСАТА:

- 10 КГ, ДЛЯ СИСТЕМЫ НЕЙТРАЛИЗАЦИИ КОНДЕНСАТА DU 13 ИЛИ 15 – АРТ. 9422-5601
- 25 КГ, ДЛЯ СИСТЕМЫ НЕЙТРАЛИЗАЦИИ КОНДЕНСАТА SA 4 И 7622256 – ЕД. ПОСТАВКИ SA 7, АРТ. 7613613

Необходимо выполнять ежегодную проверку системы нейтрализации, а также проверять её эффективность путём измерения уровня pH. В случае необходимости заменить гранулированный наполнитель.

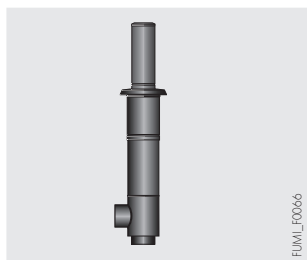


BPB_00001A/BLC_00001A/BPB_00004A

ГОРЯЧЕЕ ВОДОСНАБЖЕНИЕ

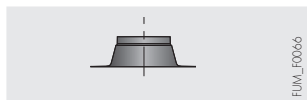
Ёмкостные водонагреватели De Dietrich серий B/BLC/BPB объёмом от 150 до 3000 л предназначены для обеспечения горячей водой частных и многоквартирных домов, а также промышленных и торговых зданий. Они защищены от коррозии за счет внутреннего эмалированного покрытия с высоким содержанием кварца и магниевым анодом. Характеристики и производительность данных водонагревателей приведены в каталоге продукции и в соответствующем техническом буклете.

ДОПОЛНИТЕЛЬНОЕ ОБОРУДОВАНИЕ – ДЫМОХОДЫ



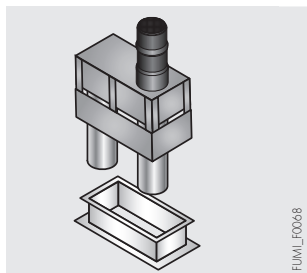
FUML_F0066

ВЕРТИКАЛЬНЫЙ КОАКСИАЛЬНЫЙ ДЫМОХОД (АЛЮМИНИЙ)
• Ø 250/350 ММ – ЕД. ПОСТАВКИ DY 852, АРТ. 51203



FUML_F0066

ПРОХОДНОЙ ЭЛЕМЕНТ ДЛЯ ПЛОСКОЙ КРЫШИ
• Ø 350 ММ – ЕД. ПОСТАВКИ DY 854, АРТ. 46158



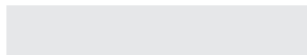
FUML_F0068

ВЕРТИКАЛЬНЫЙ КОАКСИАЛЬНЫЙ ДЫМОХОД 2 X Ø 350 ММ – АРТ. 54443



С-340ЕСО_00012

ПЕРЕХОДНИК ДЫМОВЫХ ГАЗОВ С 310 ЕСО НА С 340 – АРТ. S103178



ПЕРЕХОДНИК С Ø 250 ММ НА Ø 200 ММ – АРТ. S103179



С-340ЕСО_00010

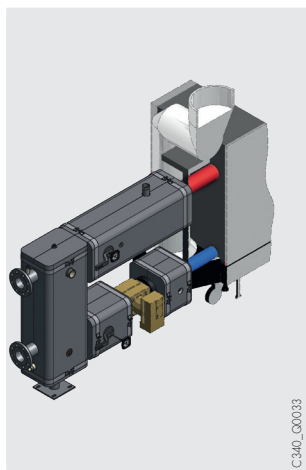
КОЛЛЕКТОР ДЫМОВЫХ ГАЗОВ ДЛЯ 2 X С 340 – АРТ. S103118



С-340ЕСО_00011

КОЛЛЕКТОР ЗАБОРА ВОЗДУХА ДЛЯ С 640 – АРТ. S103128

ГИДРАВЛИЧЕСКИЕ МОДУЛИ ДЛЯ С 340



С340_00033

НАБОР ДЛЯ ГИДРАВЛИЧЕСКОГО ПОДКЛЮЧЕНИЯ С ГИДРАВЛИЧЕСКИМ РАЗДЕЛИТЕЛЕМ:

- ДЛЯ С 340-280 – АРТ. 7673098
- ДЛЯ С 340-350 – АРТ. 7673099
- ДЛЯ С 340-430 – АРТ. 7673101
- ДЛЯ С 340-500 – АРТ. 7673102
- ДЛЯ С 340-570 И С 340-650 – АРТ. 7673103

Набор для гидравлического подключения состоит из следующих элементов:

- 1 фланцевый компенсатор из нержавеющей стали на подающей линии;
- 1 подсоединение на подающей линии с отводом R 1 1/2 для предохранительного клапана;
- 2 фланцевых муфты;
- 2 запорных крана на подающей и обратной линиях;
- 1 гидравлический разделитель с регулируемыми ножками, 1 приёмная гильза R 1/2 для датчика подающей линии, заглушка R 1/2 для воздухоотводчика-воздухоотделителя, отвод R 1 для расширительного бака системы, отвод R 1 1/4 для слива, подсоединение R 1 1/4 для магнитной вставки для сбора шлама (дополнительное оборудование);
- 1 модулирующий насос класса А для первичного контура. Насос управляется сигналом 0-10 В от панели управления котла;
- Теплоизоляция, защищённая алюминиевой фольгой. Крепление осуществляется без стяжек.

В комплект поставки входят все необходимые прокладки и винты.

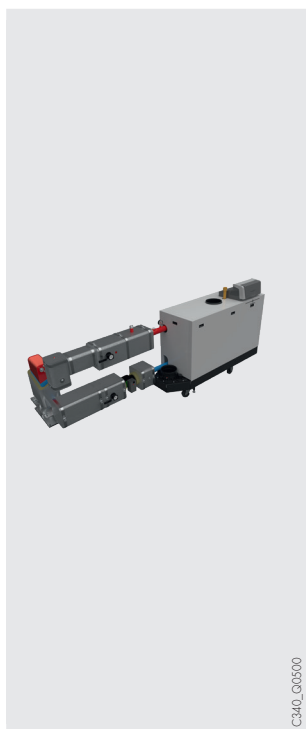
НАБОР ДЛЯ ГИДРАВЛИЧЕСКОГО ПОДКЛЮЧЕНИЯ С ПЛАСТИНЧАТЫМ ТЕПЛООБМЕННИКОМ:

- ДЛЯ С 340-280 – АРТ. 7668167
- ДЛЯ С 340-350 – АРТ. 7668168
- ДЛЯ С 340-430 – АРТ. 7668169
- ДЛЯ С 340-500 – АРТ. 7668170
- ДЛЯ С 340-570 – АРТ. 7668171
- ДЛЯ С 340-650 – АРТ. 7668172

Набор для гидравлического подключения состоит из следующих элементов:

- 1 фланцевый компенсатор из нержавеющей стали на подающей линии;
- 1 подсоединение на подающей линии с отводом R 1 1/2 для предохранительного клапана;
- 2 фланцевых муфты;
- 2 запорных крана на подающей и обратной линиях;
- 1 паяный пластинчатый теплообменник;
- 1 модулирующий насос класса А для первичного контура. Насос управляется сигналом 0-10 В от панели управления котла;
- Теплоизоляция, защищённая алюминиевой фольгой. Крепление осуществляется без стяжек.

В комплект поставки входят все необходимые прокладки и винты.

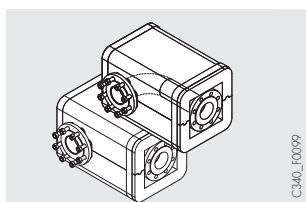


С340_00050

МОДЕЛЬ С 340	АРТ.	ТЕМП. ПЕРВИЧНОГО КОНТУРА, °С	ТЕМП. ВТОРИЧНОГО КОНТУРА, °С	РАСХОД, М³/Ч	МАКС. СОПРОТИВЛЕНИЕ, кПа	Ø ПОДСОЕДИНЕНИЯ
280 кВт	7768167	85 / 65	80 / 60	12	20	2"
350 кВт	7768168	85 / 65	80 / 60	15	20	2"
430 кВт	7768169	85 / 65	80 / 60	18,2	20	2"
500 кВт	7768170	85 / 65	80 / 60	21,4	20	2" 1/2
570 кВт	7768171	85 / 65	80 / 60	24,7	20	2" 1/2
650 кВт	7768172	85 / 65	80 / 60	28	20	2" 1/2

НАБОР ИЗ 2 КОЛЕН ПОДАЮЩЕЙ/ОБРАТНОЙ ЛИНИЙ DN 80 В ТЕПЛОИЗОЛЯЦИИ – АРТ. 7674655

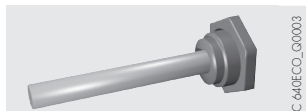
Этот набор из 2 колен необходим в случае подключения набора для гидравлического подключения с правой или с левой стороны от котла С 640.



С340_00099

МАГНИТНАЯ ВСТАВКА ДЛЯ СБОРА ШЛАМА – АРТ. 7613415

Эта вставка устанавливается в гидравлический разделитель из набора для гидравлического подключения. Она предназначена для улавливания и сбора шлама.



С 640ЕСО_00003

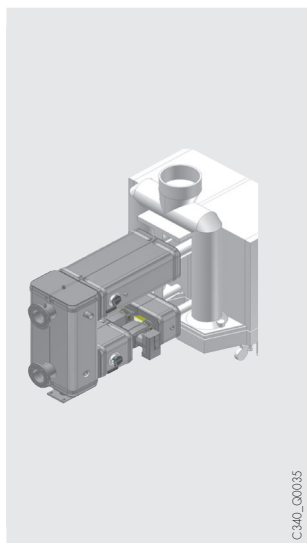
ОТСЕЧНАЯ ЗАСЛОНКА (НЕ ПОСТАВЛЯЕТСЯ)

Для каскадных установок без насосов для котлов мы рекомендуем использование отсечных заслонок с сервоприводом, чтобы исключить циркуляцию воды через неработающий котёл. Эти заслонки управляются котлом (предусмотреть плату SCB-13, арт. 7750338)

РЕКОМЕНДУЕМАЯ МОДЕЛЬ

2-ходовые дисковые затворы DN 80 с сервоприводом, с возвратом на 0 при отсутствии питания или с возвратной пружиной. Питание – 230 В, управление – Вкл./Выкл. Время поворота на 90° – минимально возможное (время поворота необходимо настроить во время ввода в эксплуатацию в параметрах котла).

ГИДРАВЛИЧЕСКИЕ МОДУЛИ ДЛЯ С 640



С 640_00035

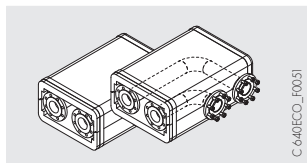
НАБОР ДЛЯ ГИДРАВЛИЧЕСКОГО ПОДКЛЮЧЕНИЯ "DUOCONNECT":

- ДЛЯ С 640-560 – АРТ. 7622302
- ДЛЯ С 640-700 – АРТ. 7622304
- ДЛЯ С 640-860 – АРТ. 7622306
- ДЛЯ С 640-1000 – АРТ. 7622307
- ДЛЯ С 640-1140 И 1300 – АРТ. 7622308

Набор для гидравлического подключения состоит из следующих элементов:

- 2 фланцевых компенсатора из нержавеющей стали на подающей линии;
- 2 подсоединения для подающей линии с отводом R 1 1/2 для предохранительного клапана;
- 2 фланцевых муфты;
- 4 запорных крана на подающей и обратной линиях;
- 1 гидравлический разделитель с регулируемыми ножками, 1 приёмная гильза R 1/2 для датчика подающей линии, заглушка R 1/2 на воздухоотводчика-воздухоотделителя, отвод R 1 для расширительного бака системы, отвод R 1 1/4 для слива, подсоединение R 2 для когенератора или другого котла, подсоединение R 1 1/4 для магнитной вставки для сбора шлама (дополнительное оборудование);
- 2 подсоединения для обратной линии с отводом Rp 1 1/4 для расширительного бака котла;
- 2 модулирующих насоса класса А для первичного контура. Насосы управляются сигналом 0-10 В от панели управления котла;
- Теплоизоляция, защищённая алюминиевой фольгой. Крепление осуществляется без стяжек.

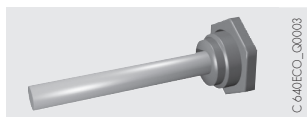
В комплект поставки входят все необходимые прокладки и винты.



С 640/ECO_100151

НАБОР ИЗ 2 КОЛЕН ПОДАЮЩЕЙ/ОБРАТНОЙ ЛИНИЙ DN 80 В ТЕПЛОИЗОЛЯЦИИ – АРТ. 7613414

Этот набор из 2 колен необходим в случае подключения набора для гидравлического подключения с правой или с левой стороны от котла С 640.



С 640/ECO_00003

МАГНИТНАЯ ВСТАВКА ДЛЯ СБОРА ШЛАМА – АРТ. 7613415

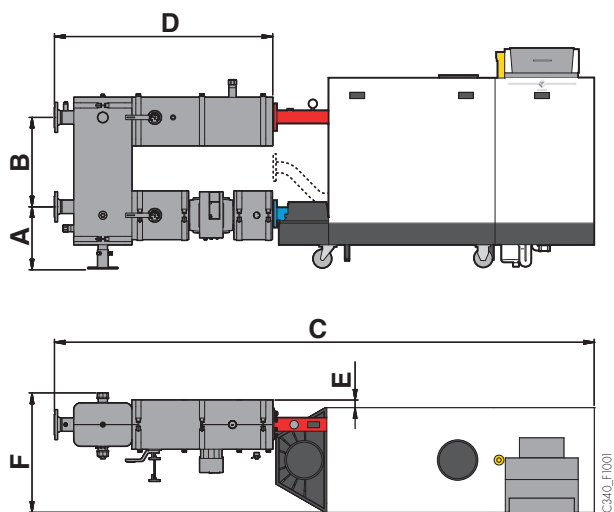
Эта вставка устанавливается в гидравлический разделитель из набора для гидравлического подключения. Она предназначена для улавливания и сбора шлама.

ТЕХНИЧЕСКИЕ ХАРАКТЕРИСТИКИ

ОСНОВНЫЕ РАЗМЕРЫ КОТЛА И НАБОРА ДЛЯ ГИДРАВЛИЧЕСКОГО ПОДКЛЮЧЕНИЯ

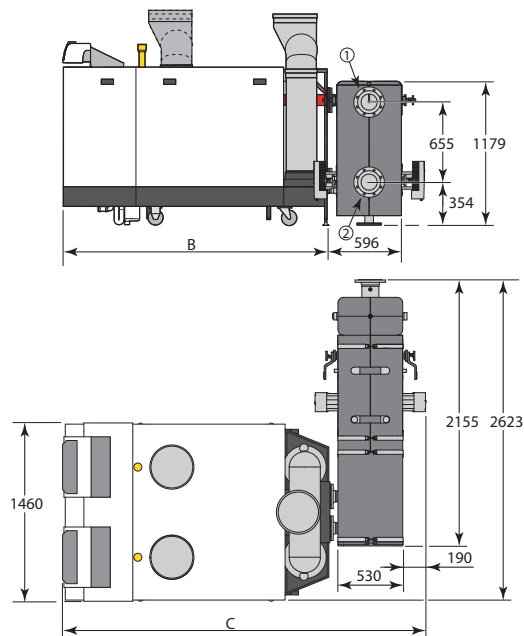
НАБОР С ГИДРАВЛИЧЕСКИМ РАЗДЕЛИТЕЛЕМ

· прямое подключение



	A	B	C	D	E	F
C 340-280 ... 650	423	600	3 624	1 465,5	52	764
C 640-560 ... 1300	352	655	3 604	1 405	-	600

· боковое подключение с набором колен подающей/обратной линий в теплоизоляции



	B	C
C640-560 à 860	1862	2648
C640-1000 à 1300	2172	2958

① Départ chauffage Ø DN25/PN16

C640 F0002

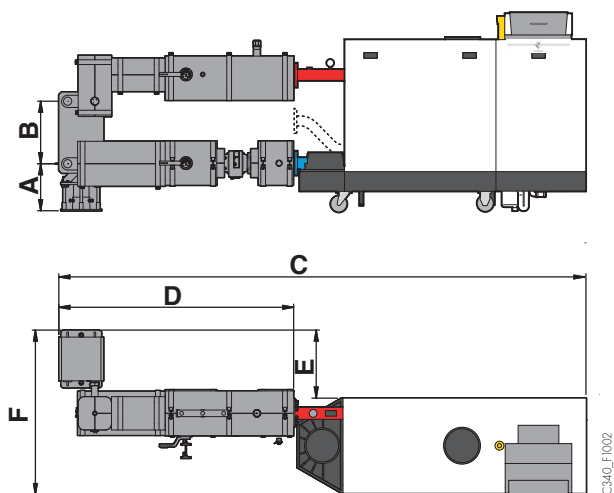
	B	C
C 640-560 ... 860	1 862	2 648
C 640-1000 ... 1300	2 172	2 958

① Подающая линия отопления,
DN 125/PN 15

② Обратная линия отопления,
DN 125/PN 15

НАБОР С ПЛАСТИНЧАТЫМ ТЕПЛООБМЕННИКОМ

· прямое подключение



	A	B	C	D	E	F
C 340-280	370	520	3 528	1 676	646	1 353
C 340-350	370	520	3 528	1 676	672	1 379
C 340-430	370	520	3 528	1 676	791	1 498
C 340-500	370	682	3 605	1 753	583	1 290
C 340-570	370	682	3 605	1 753	597	1 304
C 340-650	370	682	3 605	1 753	597	1 304

НЕОБХОДИМЫЕ РЕКОМЕНДАЦИИ

ПО УСТАНОВКЕ

НОРМАТИВНЫЕ ТРЕБОВАНИЯ ПО УСТАНОВКЕ И ТЕХНИЧЕСКОМУ ОБСЛУЖИВАНИЮ

ЖИЛЫЕ И ОБЩЕСТВЕННЫЕ ЗДАНИЯ



Установка и техническое обслуживание оборудования должны производиться квалифицированным специалистом с соблюдением всех действующих норм и правил

РАЗМЕЩЕНИЕ В КОТЕЛЬНОЙ

Котлы С 340 и С 640 имеют колёсики и направляющую, которые облегчают установку котла: достаточно свезти котёл с паллеты на место установки (крышка от упаковочного ящика устанавливается спереди паллеты под наклоном).

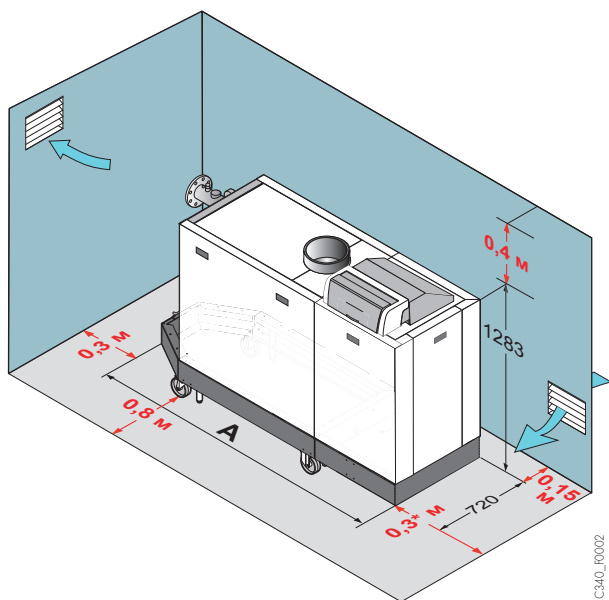
Для обеспечения наилучшего доступа к котлу рекомендуется соблюдать минимальные размеры, приведённые на рисунке.

ПРИМЕЧАНИЕ:

в случае каскадных установок приведённые размеры необходимо соблюдать для каждого котла.

Приточная и вытяжная вентиляции приведены в качестве примера. Необходимо соблюдать действующие правила и нормы для приточной и вытяжной вентиляции.

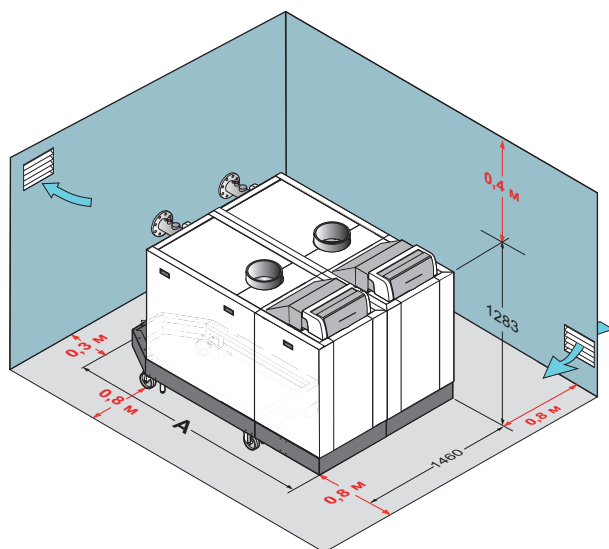
• С 340



* 800 мм в случае фронтального расположения панели управления

	A, мм
С 340-280	1 862
С 340-350	1 862
С 340-430	1 862
С 340-500	2 172
С 340-570	2 172
С 340-650	2 172

• С 640



	A, мм
С 640-560	1 862
С 640-700	1 862
С 640-860	1 862
С 640-1000	2 172
С 640-1140	2 172
С 640-1300	2 172

НЕОБХОДИМЫЕ РЕКОМЕНДАЦИИ

ПО УСТАНОВКЕ

УСТАНОВКА

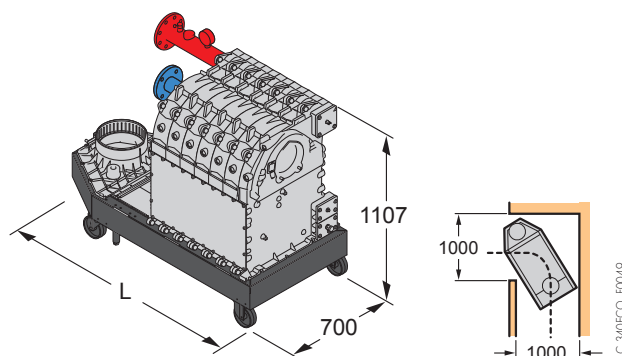
По мере возможности, снимать защитную упаковку котла только после транспортировки котла на окончательное место для установки.

Тем не менее, для более простой транспортировки и для прохода через коридоры и двери, можно снять некоторые элементы котла.

Элементы, которые можно снять:

- обшивка;
- газовая часть и дымоход;
- часть рамы.

На рисунке приведены размеры самой большой части (= рама с теплообменником и гидравлическими подсоединениями).



	L, мм
C 340-280, C 340-350, C 340-430	1 160
C 640-560, C 640-700, C 640-860	1 160
C 340-500, C 340-570, C 340-650	1 469
C 640-1000, C 640-1140, C 640-1300	1 469

ПРИТОЧНАЯ ВЕНТИЛЯЦИЯ:

Сечение отверстия для приточной вентиляции помещения, откуда забирается воздух на горение должно соответствовать действующим нормам.



Чтобы не вызвать повреждение котла, необходимо следить за тем, чтобы в воздух для горения не попадали активные в плане коррозии хлор- и/или фторсодержащие вещества.

Такие вещества, например, могут быть в баллончиках с аэрозолями, красках, растворителях, чистящих средствах, моющих средствах, клеях, солях для оттаивания и др.

Таким образом, необходимо:

- Избегать забора воздуха, выходящего из помещений, где используются такие вещества: парикмахерские, химчистки, промышленные цеха (растворители), помещения с холодильными машинами (опасность утечки хладагента) и т.д.
- Запретить хранение таких веществ рядом с котлом.

Внимание! В случае коррозии котла или его комплектующих в результате воздействия хлор- и/или фторсодержащих веществ все гарантийные обязательства утрачивают свою силу.

ПОДКЛЮЧЕНИЕ ГАЗА

Выполнить в соответствии с требованиями действующих правил и норм. В любом случае установить запорный газовый кран как можно ближе к котлу. До котла должен быть установлен газовый фильтр.

Диаметр газопровода должен быть определен в соответствии с требованиями действующих правил и норм.

Давление подачи газа: • 20 или 13 мбар для природного газа;

- 300 мбар для природного газа с дополнительным оборудованием – регулятором давления.

РЕСИВЕР (БУФЕР) ДЛЯ ГАЗА

Ресиверы для газа – это одно из наиболее часто используемых решений, которые позволяют избежать проблем с некорректным отключением горелки по реле минимального и максимального давления газа. Эти отключения связаны с инерционностью системы объём газа в газопроводе – регулятор давления газа до котельной, которая вызывает повышение или понижение давления газа во время запуска или остановки горелки.

Расчёт объёма ресивера можно произвести при помощи программного обеспечения Diematools, которое доступно на нашем сайте в разделе для специалистов.

СЕРТИФИКАТ СООТВЕТСТВИЯ

Монтажная организация должна иметь все необходимые лицензии, разрешительные документы и пр. для выполнения данного вида работ.

НЕОБХОДИМЫЕ РЕКОМЕНДАЦИИ

ПО УСТАНОВКЕ

ЭЛЕКТРИЧЕСКОЕ ПОДКЛЮЧЕНИЕ

Электрическое подключение должно соответствовать требованиям действующих норм и правил.

Электрическая цепь питания котла должна иметь однополюсный выключатель, между контактами которого в открытом состоянии должно быть расстояние > 3 мм. Защитить подключение к электрической сети при помощи предохранителя на 6А.

ПРИМЕЧАНИЕ:

- кабели датчиков должны прокладываться отдельно от силовых кабелей 220В на расстоянии минимум 10 см;
- не рекомендуется выключать котёл при помощи основного сетевого выключателя, иначе будет невозможно воспользоваться функциями защиты от замораживания и автоматической разблокировки насоса.

ГИДРАВЛИЧЕСКИЕ ПОДКЛЮЧЕНИЯ

ВНИМАНИЕ:

принцип работы конденсационного котла заключается в использовании энергии, которая содержится в водяных парах продуктов сгорания (скрытая теплота парообразования). Таким образом, для получения среднегодового КПД эксплуатации порядка 109%, необходимо правильно рассчитать площадь отопительных приборов (например, использовать напольное отопление, низкотемпературные радиаторы и т.д.), чтобы получить низкую температуру в обратной линии – ниже точки росы, на всем протяжении отопительного сезона.

ОТВОД КОНДЕНСАТА

Отвод конденсата осуществляется в канализацию. Подсоединение должно быть съёмным, слив конденсата должен быть видимым. Фитинги и трубопроводы должны быть из коррозионностойкого материала.

Системы нейтрализации конденсата предлагаются в качестве дополнительного оборудования (см. стр. 13).

ПОДКЛЮЧЕНИЕ К КОНТУРУ ОТОПЛЕНИЯ

Котлы С 340 и С 640 можно применять в отопительных установках с закрытым контуром отопления. Отопительные установки должны быть предварительно промыты, чтобы удалить частицы меди (льна, флюса), оставшиеся после выполнения монтажных работ, а также отложения, которые могут вызвать шум в отопительной установке, химическую реакцию между металлами.

При монтаже котла в существующую отопительную установку, необходимо выполнить промывку установки для удаления шлама до начала монтажа нового котла. После этой операции может потребоваться проверка качества сетевой воды, подпиточной воды. В этом случае должны быть установлены соответствующие фильтры.



После таких операций необходимо обратить внимание на качество воды для заполнения отопительной установки, чтобы обеспечить требуемые рабочие характеристики нового котла.

ТРЕБОВАНИЯ К ВОДЕ СИСТЕМЫ ОТОПЛЕНИЯ

МАТЕРИАЛ ТЕПЛООБМЕННИКА		АЛЮМИНИЙ
ТИП ТЕПЛООБМЕННИКА		СЕКЦИОННЫЙ
ПОКАЗАТЕЛЬ	ЕДИНИЦА	250 – 1300 кВт
Уровень кислотности (неподготовленная вода)	pH	6,5 – 9,0
Уровень кислотности (вода после водоподготовки)	pH	6,5 – 9,0
Удельная проводимость при 25 °С	мкСм/см	≤ 800
Хлористые соединения	мг/л	≤ 150
Сульфаты	мг/л	≤ 50
Другие компоненты	мг/л	-
Общая жёсткость воды (немецкие градусы)	°dH	≤ 8,4
Общая жёсткость воды (французские градусы)	°fH	≤ 15,0
Общая жёсткость воды (английские градусы)	°e	≤ 10,5
CaCO ₃	ммоль/л	≤ 1,5

ВОДОПОДГОТОВКА:

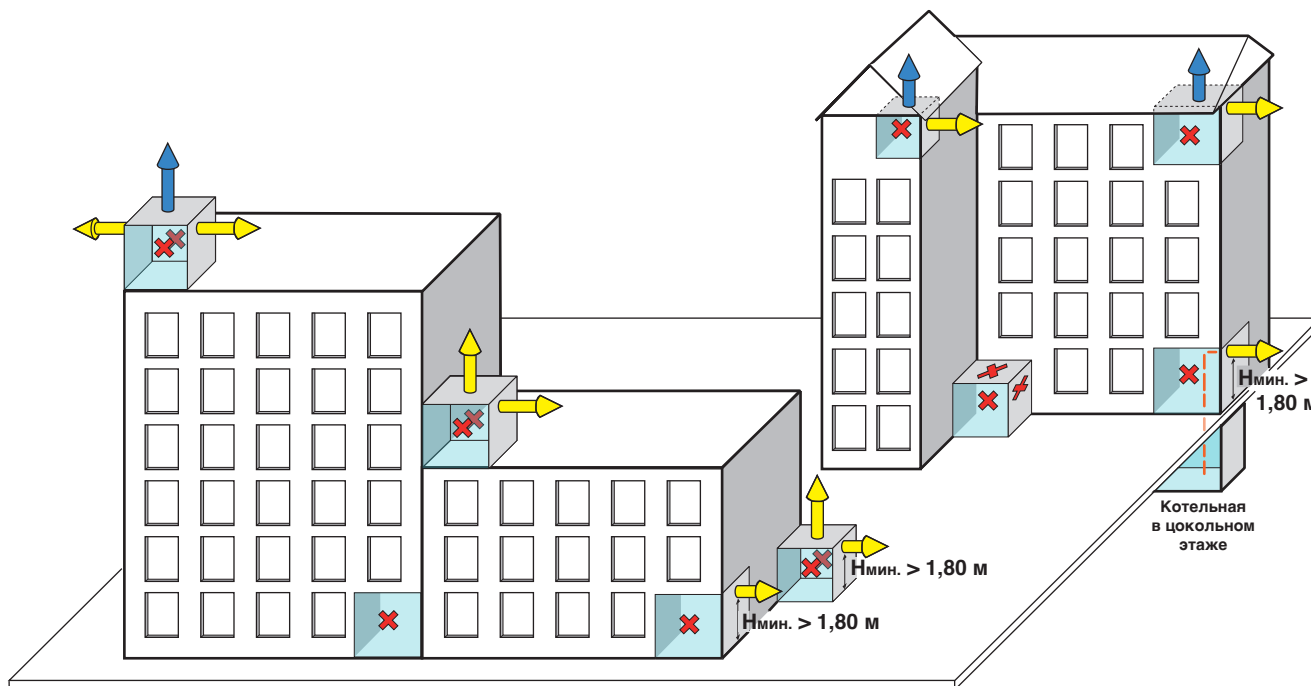
Если, для соблюдения требований по качеству воды для системы отопления необходимо произвести обработку воды, то:

- Соблюдать рекомендации, приведённые в «Требованиях к качеству воды для систем центрального отопления»;
- Проконсультироваться со специалистом по водоподготовке, который должен подтвердить, что качество воды подходит для всех материалов, используемых в отопительной установке с учётом всех её компонентов.

ПОДСОЕДИНЕНИЕ ВОЗДУХ/ДЫМОВЫЕ ГАЗЫ

для с 340 и с 640

УСЛОВИЯ УСТАНОВКИ ДЛЯ ГАЗОВОГО КОТЛА МОЩНОСТЬЮ БОЛЕЕ 70 кВт



Источник информации: практическое руководство GDF-Suez по установке коаксиальных дымоходов газоиспользующего оборудования с закрытой камерой сгорания(тип С), установленного в котельной.

FLM/E_F0044A

ОБОЗНАЧЕНИЯ

$P_u < 250 \text{ кВт}$

$P_u < 2000 \text{ кВт}$



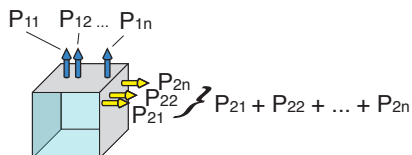
Котельная



Запрещенные места для выхода окончания коаксиального дымохода



Глухой фасад



НЕСКОЛЬКО ОКОНЧАНИЙ ГОРИЗОНТАЛЬНЫХ ИЛИ ВЕРТИКАЛЬНЫХ КОАКСИАЛЬНЫХ ДЫМОХОДОВ
В ВЕРХНЕЙ ЧАСТИ МНОГOKВАРТИРНЫХ ДОМОВ

$P_{11} + P_{12} + \dots + P_{1n}$

$\leq 2000 \text{ кВт}$

и $\leq 2000 \text{ кВт} - (P_{21} + P_{22} + \dots + P_{2n})$

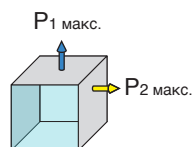
$P_{21} + P_{22} + \dots + P_{2n}$

$\leq 250 \text{ кВт}$

В НИЖНЕЙ ЧАСТИ МНОГOKВАРТИРНЫХ ДОМОВ

$\leq 250 \text{ кВт} - (P_{21} + P_{22} + \dots + P_{2n})$

$\leq 250 \text{ кВт}$



ГОРИЗОНТАЛЬНЫЕ И ВЕРТИКАЛЬНЫЕ ОКОНЧАНИЯ КОАКСИАЛЬНЫХ ДЫМОХОДОВ

В ВЕРХНЕЙ ЧАСТИ МНОГOKВАРТИРНЫХ ДОМОВ

$P_1 \text{ макс.}$

$= 2000 \text{ кВт} - P_2$

$P_2 \text{ макс.}$

$= 250 \text{ кВт}$

В НИЖНЕЙ ЧАСТИ МНОГOKВАРТИРНЫХ ДОМОВ

$= 250 \text{ кВт} - P_2$

$= 250 \text{ кВт}$

ДРУГИЕ РЕКОМЕНДАЦИИ И ТРЕБОВАНИЯ:

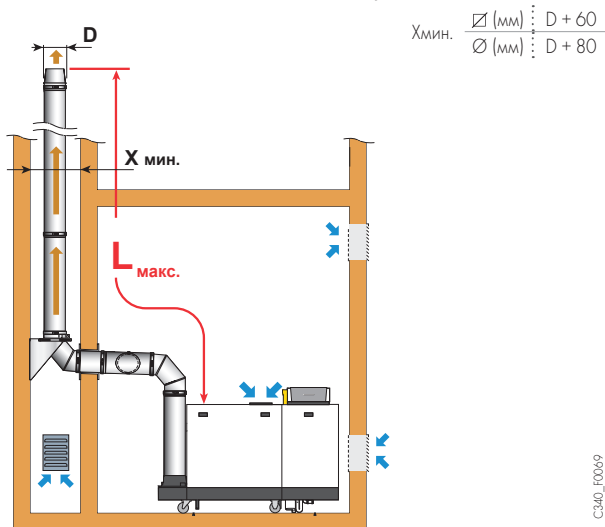
- Недопустим выход коаксиального дымохода на фасад с окнами и с решетками для забора воздуха
- Максимальные допустимые мощности для 2 единиц оборудования:
 - 250 кВт для горизонтального коаксиального дымохода
 - 2000 кВт для вертикального коаксиального дымохода

ПОДСОЕДИНЕНИЕ ВОЗДУХ/ДЫМОВЫЕ ГАЗЫ

ДЛЯ С 340 И С 640

С 340

6 7 ТИП В_{23Р} – ПОДСОЕДИНЕНИЕ К ДЫМОВОЙ ТРУБЕ для однокотловой установки



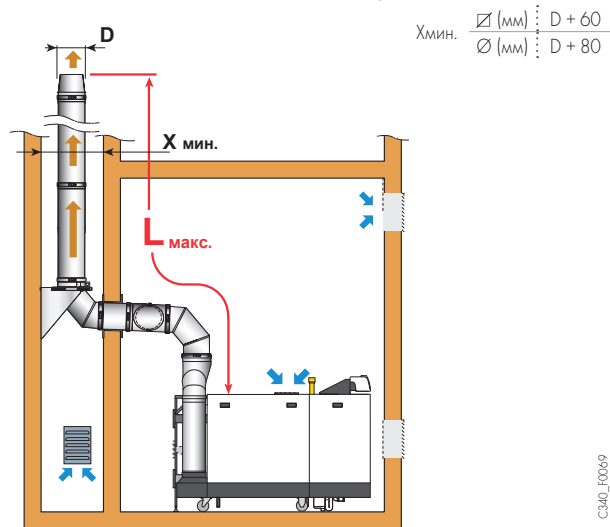
С340_10069

МОДЕЛЬ КОТЛА	L _{МАКС.} , м (1) Ø 250 мм
С 340-280	50 м
С 340-350	50 м
С 340-430	50 м
С 340-500	50 м
С 340-570	50 м
С 340-650	50 м

(1) Для жёсткого дымохода без колпака на устье

С 640

6 7 ТИП В_{23Р} – ПОДСОЕДИНЕНИЕ К ДЫМОВОЙ ТРУБЕ для однокотловой установки



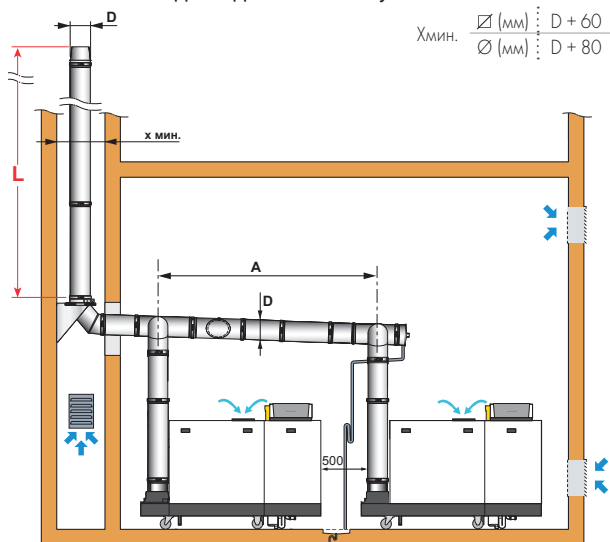
С340_10069

МОДЕЛЬ КОТЛА	L _{МАКС.} , м (1) Ø 350 мм
С 640-560	50 м
С 640-700	50 м
С 640-860	50 м
С 640-1000	50 м
С 640-1140	50 м
С 640-1300	50 м

(1) Для жёсткого дымохода без колпака на устье

С 340 И С 640

6 7 ТИП В_{23Р} – ПОДСОЕДИНЕНИЕ К ДЫМОВОЙ ТРУБЕ для однокотловой установки



С340_10201

МОДЕЛЬ КОТЛА	A, мм
С 340-280, С 340-350, С 640-560, С 640-700	2 100
С 340-430, С 340-500, С 340-570, С 340-650 С 640-860, С 640-1000, С 640-1140, С 640-1300	2 490

ПОДСОЕДИНЕНИЕ ВОЗДУХ/ДЫМОВЫЕ ГАЗЫ

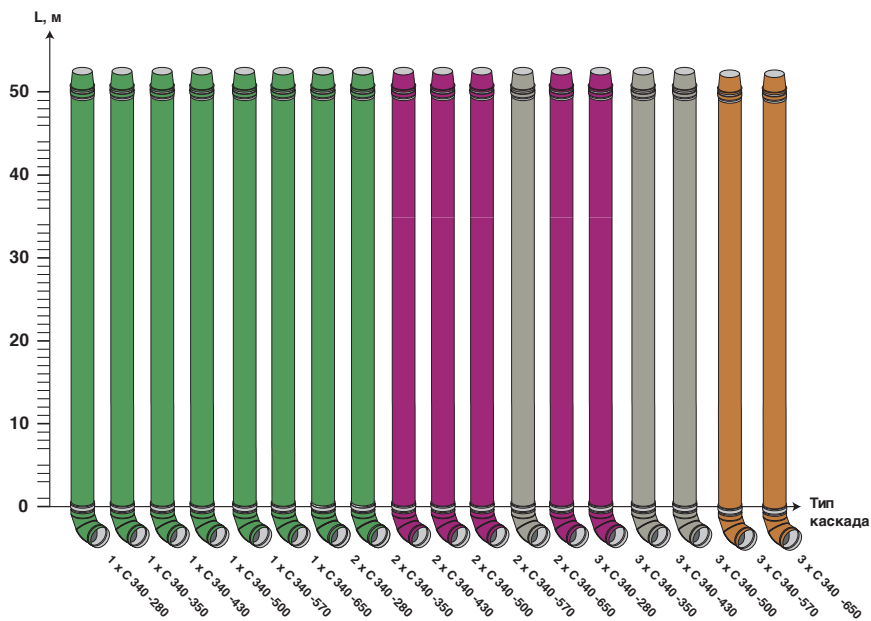
Для С 340 и С 640

L : МАКСИМАЛЬНАЯ ДОПУСТИМАЯ ДЛИНА L (М) В ЗАВИСИМОСТИ ОТ Ø D (ММ) ДЫМОХОДА ДЛЯ РАЗЛИЧНЫХ КОМБИНАЦИЙ КАСКАДА

ПРИМЕЧАНИЕ

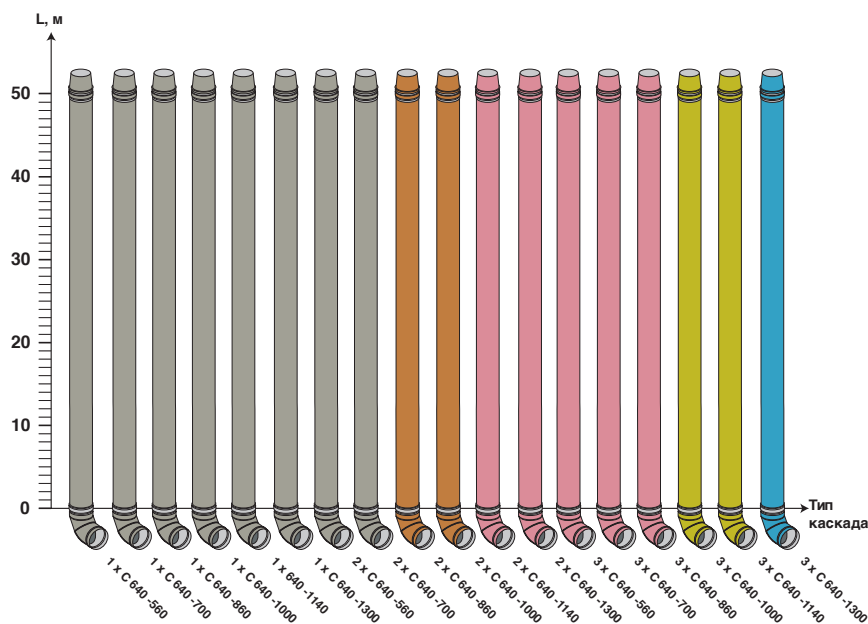
Эта длина рассчитана для размеров, приведённых на рисунке рядом. Для других случаев необходимо выполнить новый расчёт

С 340



С340_Г1000

С 640



С340_Г1000



- Котлы С 340 и С 640, режим работы: 50/30 °С
- Встроенные обратные клапаны дымовых газов

ПРИМЕЧАНИЕ

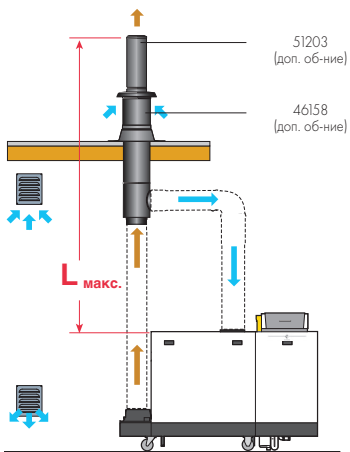
Приведённые значения длин носят справочный характер. Для другой конфигурации дымохода необходимо выполнить новый расчёт.

ПОДСОЕДИНЕНИЕ ВОЗДУХ/ДЫМОВЫЕ ГАЗЫ

ДЛЯ С 340 И С 640

С 340

6 7 ТИП С₃₃ – ВЕРТИКАЛЬНЫЙ КООКСИАЛЬНЫЙ ДЫМОХОД

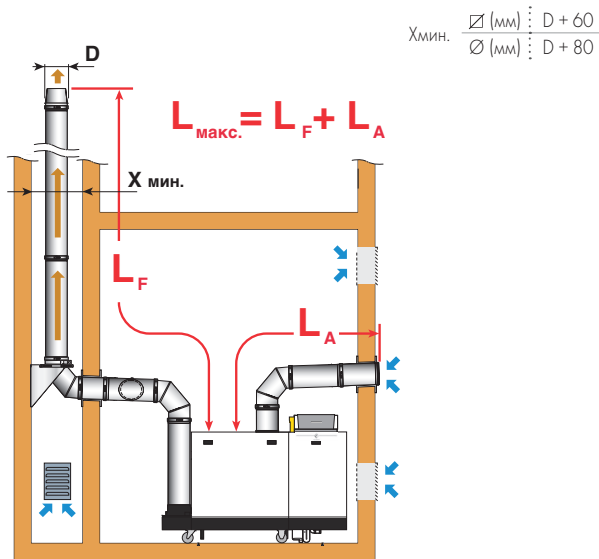


С340_Р0011

МОДЕЛЬ КОТЛА	Ø 250 ММ	Ø 300 ММ
С 340-280	100 м	100 м
С 340-350	100 м	100 м
С 340-430	100 м	100 м
С 340-500	100 м	100 м
С 340-570	68 м	100 м
С 340-650	48 м	100 м

(1) Для жёсткого дымохода без колпака на устье
Эти максимальные длины также применимы и для типа С93.

6 7 ТИП С₃₃ – РАЗДЕЛЬНЫЕ ТРУБОПРОВОДЫ ВОЗДУХА И ДЫМОВЫХ ГАЗОВ (воздух для горения забирается снаружи)



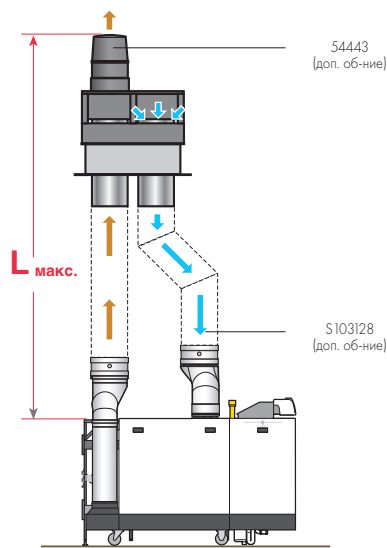
С340_Г0010

МОДЕЛЬ КОТЛА	Ø 200 ММ
С 340-280	61 м
С 340-350	30 м
С 340-430	20 м
С 340-500	16 м
С 340-570	10 м
С 340-650	5 м

(1) Для жёсткого дымохода без колпака на устье

С 640

6 7 ТИП С₃₃ – РАЗДЕЛЬНЫЕ ТРУБОПРОВОДЫ ВОЗДУХА И ДЫМОВЫХ ГАЗОВ

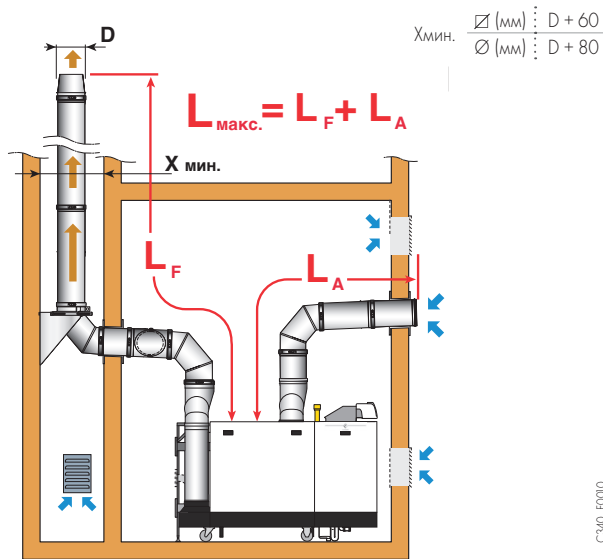


С340_Р0011

МОДЕЛЬ КОТЛА	Ø 350 ММ	Ø 400 ММ
С 640-560	100 м	100 м
С 640-700	100 м	100 м
С 640-860	100 м	100 м
С 640-1000	70 м	100 м
С 640-1140	32 м	48 м
С 640-1300	20 м	24 м

(1) Для жёсткого дымохода без колпака на устье
Эти максимальные длины также применимы и для типа С93.

6 7 ТИП С₃₃ – РАЗДЕЛЬНЫЕ ТРУБОПРОВОДЫ ВОЗДУХА И ДЫМОВЫХ ГАЗОВ (воздух для горения забирается снаружи)



С340_Г0010

МОДЕЛЬ КОТЛА	Ø 300 ММ	Ø 400 ММ
С 640-560	100 м	100 м
С 640-700	48 м	100 м
С 640-860	24 м	100 м
С 640-1000	-	90 м
С 640-1140	-	28 м
С 640-1300	-	-

(1) Для жёсткого дымохода без колпака на устье

ПРИМЕРЫ УСТАНОВОК

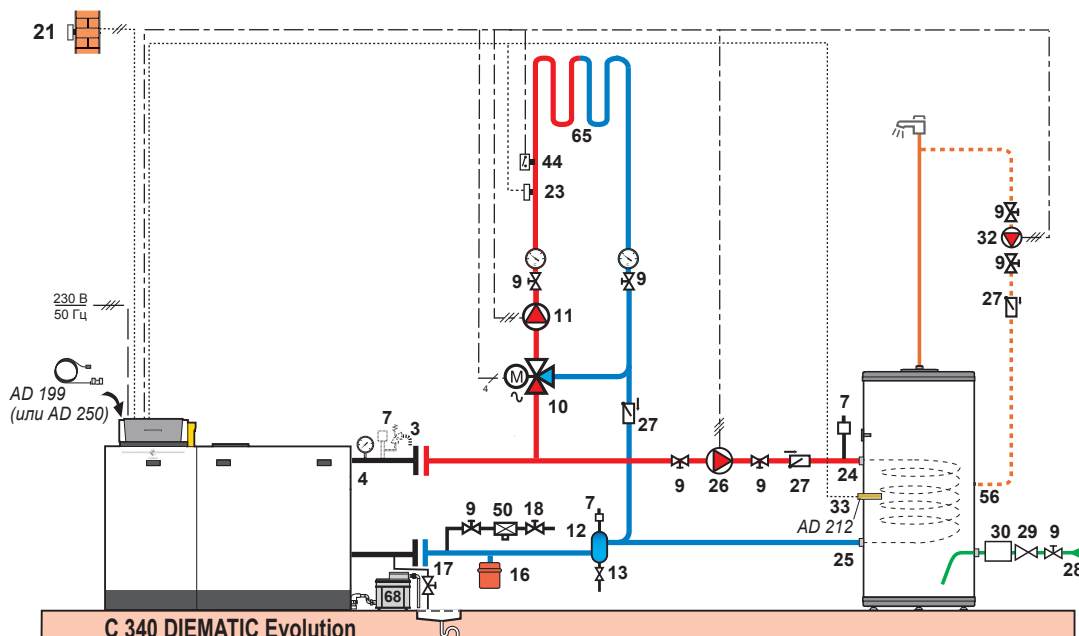
Приведённые ниже примеры не могут охватить все возможные случаи установок. Их задача – обратить внимание на основные правила, которые необходимо соблюдать. Некоторое количество устройств контроля и безопасности приведено на схемах (некоторые из них уже установлены в котлах С 340 и С 640). Но в любом случае, монтажные организации, технические консультанты, проектные организации должны решать, что именно устанавливать из устройств контроля и безопасности в зависимости от особенностей котельной. Во всех случаях необходимо соблюдать требования действующих правил и норм.

ВНИМАНИЕ: если трубопроводы системы ГВС выполнены из меди, то между выходом горячей воды котла и этим медным трубопроводом необходимо предусмотреть муфту из стали, чугуна или изолирующего материала. Это предотвратит электрохимическую коррозию в месте контакта разнородных металлов.

ПРИМЕРЫ УСТАНОВОК

ОДНОКОТЛОВАЯ УСТАНОВКА, С 340 DIEMATIC EVOLUTION

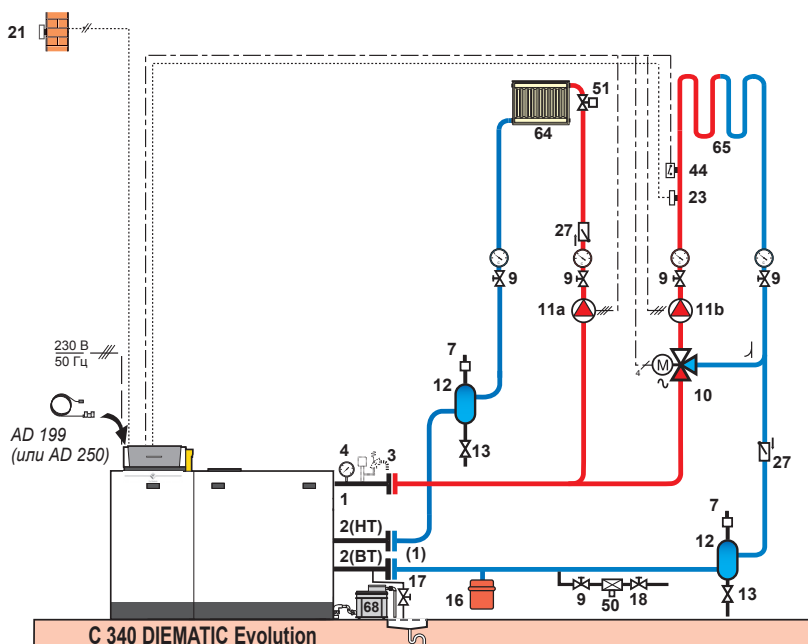
с 1 смесительным контуром напольного отопления
и с 1 контуром гвс с ёмкостным водонагревателем



C340_F0003

ОДНОКОТЛОВАЯ УСТАНОВКА, С 340 DIEMATIC EVOLUTION

с 1 прямым контуром радиаторного отопления
и с 1 смесительным контуром напольного отопления

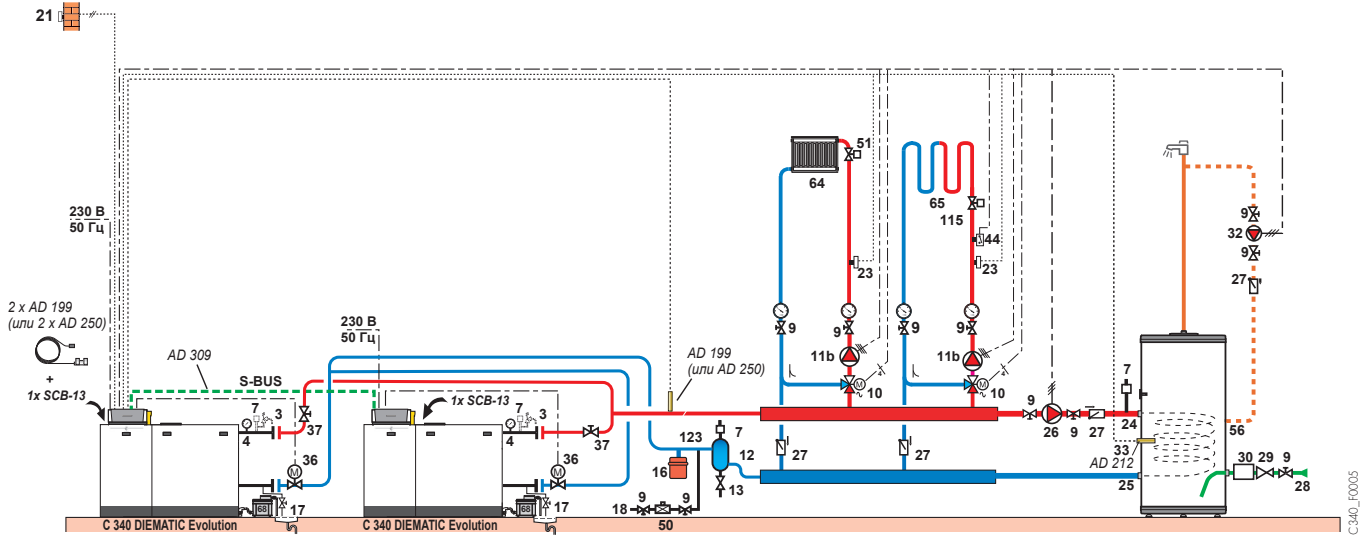


C340_F0004

ОБОЗНАЧЕНИЯ: см. стр. 28

КАСКАДНАЯ УСТАНОВКА С 2 КОТЛАМИ С 340 DIEMATIC EVOLUTION

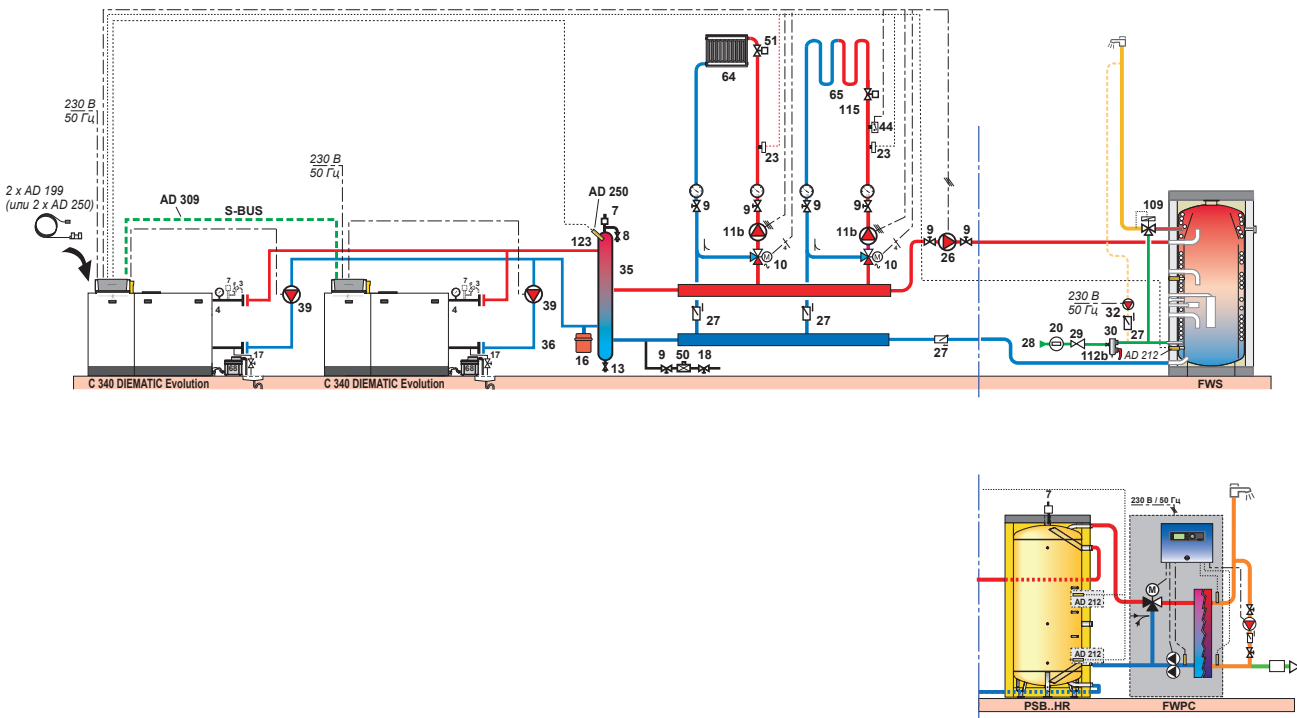
без насосов первичного контура и без гидравлического разделителя,
с 2 смешивающими контурами отопления и с 1 контуром ГВС
с ёмкостным водонагревателем



Для такой схемы каскада можно установить максимум 2 котла.

КАСКАДНАЯ УСТАНОВКА С 2 КОТЛАМИ С 340 DIEMATIC EVOLUTION, С ЦИРКУЛЯЦИОННЫМИ НАСОСАМИ ДЛЯ КАЖДОГО КОТЛА И С ГИДРАВЛИЧЕСКИМ РАЗДЕЛИТЕЛЕМ

с 2 смешивающими контурами отопления
и с 1 контуром ГВС проточного типа с буферным баком



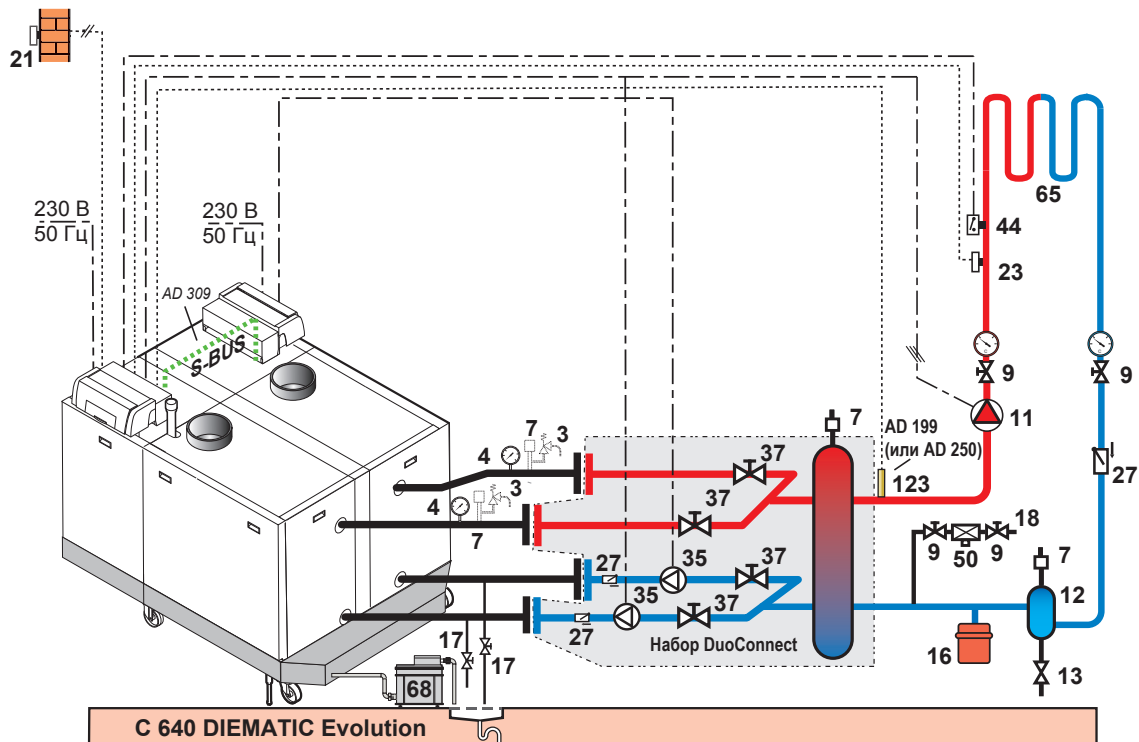
Для такой схемы каскада можно установить максимум 8 котлов С 340.

ОБОЗНАЧЕНИЯ: см. стр. 28

ПРИМЕРЫ УСТАНОВОК

КАСКАДНАЯ УСТАНОВКА С 1 КОТЛОМ С 640 DIEMATIC EVOLUTION

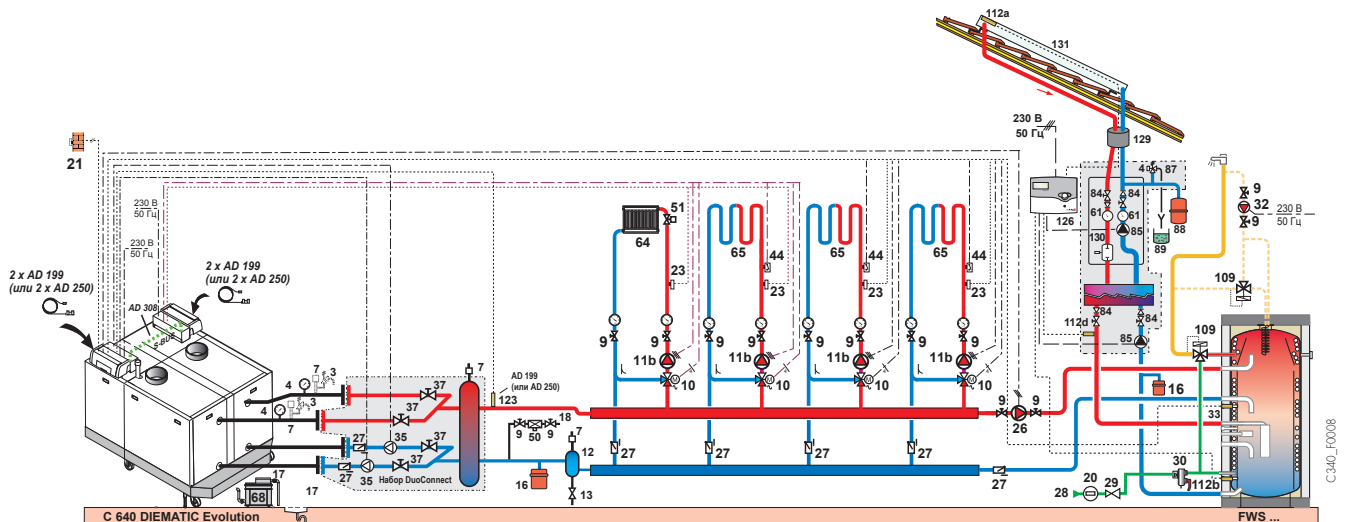
с 1 смесительным контуром напольного отопления



C340_F0007

КАСКАДНАЯ УСТАНОВКА С 2 КОТЛАМИ С 340 DIEMATIC EVOLUTION (ИЛИ С 1 КОТЛОМ С 640 DIEMATIC EVOLUTION)

с циркуляционными насосами для каждого котла и с гидравлическим разделителем, с 4 смесительными контурами отопления и с 1 контуром гвс проточного типа с буферным баком солнечной установки



C340_F0008

ОБОЗНАЧЕНИЯ: см. стр. 28

ПРИМЕРЫ УСТАНОВОК

ОБОЗНАЧЕНИЯ

1	Подающая линия отопления	24	Вход теплообменника ёмкостного водонагревателя	51	Термостатический клапан	88	Расширительный бак солнечной установки
2	Обратная линия отопления	25	Выход теплообменника ёмкостного водонагревателя	52	Перепускной клапан	89	Ёмкость для сбора теплоносителя
3	Предохранительный клапан	26	Загрузочный насос	56	Обратная линия контура циркуляции горячей санитарно-технической воды	101	Шаровый кран с обратным клапаном
4	Манометр	27	Обратный клапан	61	Термометр	109	Термостатический смеситель
7	Автоматический воздухоотводчик	28	Вход холодной санитарно-технической воды	64	Контур радиаторного отопления	112a	Датчик солнечного коллектора
8	Ручной воздухоотводчик	29	Редуктор давления	65	Низкотемпературный контур отопления (например, напольное отопление)	112b	Датчик водонагревателя солнечной установки
9	Запорный кран	30	Группа безопасности на 7 бар для ёмкостного водонагревателя	68	Система нейтрализации конденсата	123	Датчик подающей линии каскада
10	3-ходовой смесительный клапан	32	Насос циркуляции ГВС	76	Мембранный предохранительный клапан на 6 бар	129	Трубы Duo-tube
11	Электронный циркуляционный насос контура отопления	33	Датчик температуры ГВС	85	Насос первичного контура солнечной установки	130	Воздухоотделитель с ручным воздухоотводчиком
12	Шламосборник	34	Насос первичного контура	86	Регулировка расхода первичного контура солнечной установки	131	Поле плоских или вакуумных солнечных коллекторов
13	Кран для удаления шлама	35	Гидравлический разделитель				
16	Расширительный бак	36	Отсечная заслонка с сервоприводом				
17	Кран для слива	37	Отсечной кран				
18	Заполнение контура отопления	39	Циркуляционный насос котла				
20	Водяной счётчик	44	Защитный термостат 65°С для контура напольного отопления				
21	Датчик наружной температуры	50	Разъединитель				
22	Датчик температуры котла						
23	Датчик температуры подающей линии после смесительного клапана						



ООО «БДР ТЕРМИЯ РУС»
129164 Россия, г. Москва, Зубарев переулок, д. 15/1,
Бизнес-центр «Чайка Плаза», офис 309
Тел./факс: +7 (495) 221-31-51
Тел.: 8 800 333 17 18 (бесплатно по России)
www.dedietrich.ru
E-mail: info@dedietrich.ru