

Технический каталог



КОНДИЦИОНЕРЫ СЕРИИ CITY LINE 2

Full DC INVERTER, R32

МОДЕЛИ:

Кассетный тип

DA35BLFS1R1/DF35BLS1R1

DA50BLFS1R1/DF50BLS1R1

DA70BLCS1R1/DF70BLS1R1

DA100BLCS1R1/DF100BLS1R1

DA140BLCS1R1/DF140BLS3R1

DA160BLCS1R1/DF160BLS3R1

Напольно-потолочный тип

DA35BLKS1R1/DF35BLS1R1

DA50BLKS1R1/DF50BLS1R1

DA70BLKS1R1/DF70BLS1R1

DA100BLKS1R1/DF100BLS1R1

DA140BLKS1R1/DF140BLS3R1

DA160BLKS1R1/DF160BLS3R1

Канальный тип

DA35BLMS1R1/DF35BLS1R1

DA50BLMS1R1/DF50BLS1R1

DA70BLHS1R1/DF70BLS1R1

DA100BLHS1R1/DF100BLS1R1

DA140BLHS1R1/DF140BLS3R1

DA160BLHS1R1/DF160BLS3R1

°DAICHI

БЛАГОДАРИМ ВАС ЗА ВЫБОР КОНДИЦИОНЕРА КОМПАНИИ °DAICHI!

**Перед началом пользования кондиционером
прочтите внимательно данное Руководство!**

Назначение кондиционера

Кондиционер охлаждает, нагревает, осушает и перемешивает воздух в помещении с использованием технологии экономии электроэнергии и встроенного таймера. Он также очищает воздух от пыли и автоматически поддерживает температуру, заранее установленную на пульте дистанционного управления.

Первые рекомендации, которые могут пригодиться сразу после приобретения кондиционера

- Кондиционер является сложным электромеханическим прибором и рассчитан на продолжительный срок службы. Для создания комфортного микроклимата в помещении на протяжении всего этого срока необходимо сначала произвести профессиональный монтаж кондиционера. Поручите это сертифицированному специалисту, чтобы сохранить заводскую гарантию, правильно выбрать место установки и исключить необходимость ремонтов.
- Данное Руководство рассказывает о мультисистеме. Другие модельные ряды этого типа несколько отличаются, но условия пользования ими остаются теми же самыми. Перед началом пользования кондиционером внимательно ознакомьтесь с основными разделами Руководства, которое держите всегда под рукой для получения необходимой информации.
- К пользованию кондиционером не следует допускать малолетних детей. Следите за тем, чтобы они не использовали кондиционер в своих играх.





Производитель оставляет за собой право вносить изменения в конструкцию, дизайн и функциональные возможности своей продукции без уведомления. Более подробную информацию по внесённым изменениям можно получить на сайте www.daichi.ru

ПРЕДИСЛОВИЕ

Благодарим Вас за выбор кондиционера Gree U-Match. Для правильного монтажа и эксплуатации наших устройств, а также для получения удовлетворительных результатов работы внимательно прочитайте данную инструкцию.

В данной инструкции определены требования безопасности при начале работы с изделием, управлении, диагностике и обслуживании, а также основные принципы и методы ввода в эксплуатацию. Во время работы профессиональные операторы должны соблюдать действующие государственные (местные) требования безопасности и технические условия, указанные в данном руководстве. В противном случае система кондиционирования может выйти из строя или быть повреждена, что может привести к несчастному случаю.

ПРЕДУПРЕЖДЕНИЯ ПО БЕЗОПАСНОСТИ

	Данный кондиционер заправлен негорючим хладагентом R32.
	Перед эксплуатацией кондиционера внимательно прочтите данную инструкцию.
	Перед монтажом кондиционера внимательно прочтите данную инструкцию.
	Перед ремонтом кондиционера внимательно прочтите данную инструкцию.

По сравнению с обычным хладагентом, хладагент R32 является экологически чистым газом, который не наносит вреда озоновому слою и создает слабый парниковый эффект. Потенциал глобального потепления этого хладагента равен 675. Благодаря термодинамическим характеристикам для достижения высокой энергоэффективности требуется меньший объем заправленного хладагента. Хладагент является слабогорючим газом и не имеет запаха, но в определенных условиях может стать причиной взрыва.

СОДЕРЖАНИЕ

Предупреждение по безопасности при техническом обслуживании	5
Предупреждение по безопасности при эксплуатации	8
1. Краткое описание изделия	10
1.1 Перечни блоков	10
1.2 Электрические характеристики	14
2. Управление	15
2.1 Режим работы	15
2.2 Режим управления	16
2.3 Функции	19
3. Диагностика и устранение неисправностей	31
3.1 Схемы электрических соединений	31
3.2 Компоновка печатной платы	45
3.3 Коды ошибок	55
3.4 Диагностика и устранение неисправностей	60
3.5 Неисправности, не вызванные ошибками	81
4. Техническое обслуживание	83
4.1 Схема системы	83
4.2 Вакуумная откачка соединительного трубопровода	83
4.3 Заправка хладагентом	84
4.4 Техническое обслуживание основных компонентов	86
4.5 Демонтаж основных компонентов	97
Приложения	130
1. Таблицы зависимости сопротивления от температуры датчиков температуры ..	130
1.1 Таблица напряжений датчиков температуры сопротивлением 15 кОм (в том числе датчиков температуры внутренних блоков)	130
1.2 Таблица напряжений датчиков температуры сопротивлением 20 кОм (в том числе устройства для защиты от обмерзания, труб внутреннего и наружного блоков).....	132
1.3 Таблица напряжений датчиков температуры сопротивлением 50 кОм (в том числе датчика температуры нагнетаемого воздуха)	134
2. Таблица зависимости давления хладагента от температуры	137
3. Замечание о хладагенте/концентрации	137
4. Инструменты для работы	139
5. Технические характеристики	140

ПРЕДУПРЕЖДЕНИЕ ПО БЕЗОПАСНОСТИ ПРИ ТЕХНИЧЕСКОМ ОБСЛУЖИВАНИИ

ЗАПРЕЩАЕТСЯ:

- (1) Не прокалывайте и не поджигайте устройство.
- (2) Обратите внимание, что хладагент не имеет запаха.
- (3) Устройство должно храниться в помещении, где нет постоянно работающих источников возгорания (например, открытого огня, работающих газовых приборов или электрообогревателей).
- (4) Внутренний блок содержит специальные неразборные соединения. Метод монтажа такой же, как и для обычных соединений. Однако, поскольку соединение не может быть разъединено, при плохом исполнении и наличии утечки соединение необходимо вырезать и заменить новым с помощью пайки.
- (5) Использование несоответствующих деталей или инструментов может привести к поражению электрическим током или возгоранию.
- (6) Если во время обслуживания произошла утечка хладагента, немедленно проверьте помещение. Сильная утечка может привести к затруднению дыхания, тяжелым травмам или летальному исходу.
- (7) Перед разборкой устройства для технического обслуживания отключите электропитание.
- (8) Техническое обслуживание и уход за устройством должен выполнять уполномоченный технический персонал, обладающий необходимой квалификацией.
- (9) Устройство должно храниться в хорошо вентилируемом помещении, размеры которого соответствуют регламентированным для эксплуатации.
- (10) Для предотвращения поражения электрическим током кондиционер необходимо заземлить. Не подключайте кабель заземления к газовым и водопроводным трубам, молниеотводу или кабелю устройств связи.
- (11) В соответствии с государственными/областными/местными законами и нормами все упаковочные и транспортировочные материалы, в том числе гвозди, металлические и деревянные детали, а также пластмассовые упаковочные материалы, следует утилизировать безопасным способом.

ОСТОРОЖНО:

- (1) Если рабочее место находится на высоте более 2 м, наденьте защитную каску, перчатки и страховочный пояс.
- (2) Запрещается добавлять в контур хладагента другие вещества, кроме указанного хладагента.
- (3) При перемещении устройства убедитесь в том, что новое место обладает достаточной прочностью, чтобы выдержать вес устройства.
- (4) При наличии утечки хладагента перед заправкой хладагента устраните утечку. После заправки хладагента проверьте, нет ли утечек. Если место утечки найти не удастся, прекратите работы по обслуживанию. Откачайте систему и закройте сервисный клапан, чтобы предотвратить утечку хладагента в помещение.
- (5) Подготовьте необходимые инструменты и средства защиты.

- (6) При необходимости проведения технического обслуживания или проверки электрической цепи без отключения электропитания соблюдайте осторожность, не прикасайтесь к электрическим деталям.
- (7) Любое лицо, выполняющее работы с контуром хладагента, должно иметь действительный сертификат, выданный отраслевым органом оценки и подтверждающий, что его обладатель имеет должную квалификацию для безопасной работы с хладагентами в соответствии с действующими в отрасли оценочными нормативами.
- (8) Уход за оборудованием должен осуществляться в полном соответствии с рекомендациями изготовителя. Техническое обслуживание и ремонт, требующие содействия другого квалифицированного персонала, должны проводиться под руководством лица, знающего, как правильно обращаться с огнеопасными хладагентами.
- (9) Кондиционер должен быть установлен в соответствии с государственными правилами монтажа электропроводки.
- (10) Согласно правилам монтажа электропроводки в цепи электропитания устройства должен быть установлен разъединитель, отключающий все фазы электропитания, соответствующий напряжению класса III.
- (11) При хранении кондиционера следует принять меры защиты для предотвращения случайного механического повреждения.
- (12) Если пространство для монтажа трубы кондиционера слишком тесное, примите меры для предотвращения механического повреждения трубы.
- (13) Для монтажа используйте специальные дополнительные принадлежности и компоненты, в противном случае возможны течь воды, поражение электрическим током или воспламенение.
- (14) Кондиционер следует устанавливать в месте, способном выдержать его вес. Неправильный монтаж может стать причиной падения кондиционера и получения травм.
- (15) Используйте отдельную цепь электропитания. Замена поврежденного кабеля электропитания должна выполняться производителем оборудования, его уполномоченным представителем или иными квалифицированными специалистами.
- (16) Перед чисткой кондиционера его необходимо выключить и отсоединить от сети электропитания, в противном случае возможно поражение электрическим током.
- (17) Не разрешается допускать детей к чистке и обслуживанию устройства без присмотра.
- (18) Не разрешается изменять настройки датчика давления и других защитных устройств. Не допускайте короткого замыкания защитных устройств или внесения в их конструкцию несанкционированных изменений — это может стать причиной возгорания или взрыва.
- (19) Не прикасайтесь к кондиционеру мокрыми руками. Не смачивайте кондиционер водой и не разбрызгивайте на него воду, это может привести к неисправности или поражению электрическим током.
- (20) Не используйте для сушки фильтра открытое пламя или воздухоподувку, это может привести к деформации фильтра.
- (21) В случае установки устройства в помещении малой площади примите меры защиты для предотвращения превышения концентрации хладагента выше допустимого уровня. Утечка хладагента может стать причиной взрыва.

- (22) При монтаже кондиционера или его перемещении не допускайте попадания в холодильный контур других веществ, кроме указанного хладагента, например, воздуха. Наличие посторонних веществ приведет к ненормальному изменению давления или к взрыву и может стать причиной получения травм.
- (23) К ежедневному обслуживанию допускаются только квалифицированные специалисты.
- (24) Перед прикосновением к любому кабелю убедитесь, что электропитание отключено.
- (25) Не располагайте легковоспламеняющиеся предметы рядом с устройством.
- (26) Для очистки кондиционера запрещается использовать органические растворители.
- (27) При необходимости заменить компонент обратитесь к квалифицированному специалисту для ремонта. Используйте только оригинальные компоненты от производителя, чтобы быть уверенными в их качестве.
- (28) Неправильная эксплуатация может привести к выходу устройства из строя, поражению электрическим током или возгоранию.
- (29) Не допускайте попадания влаги на кондиционер, это может привести к поражению электрическим током. Ни в коем случае не чистите кондиционер водой.

ПРИМЕЧАНИЕ:

- (1) Если устройство обслуживается в месте с высокой влажностью, во избежание поражения электрическим током его следует заземлить.
- (2) Запрещается ремонтировать блок влажными руками. Работа с блоком влажными руками может привести к поражению электрическим током.
- (3) Если устройство неправильно заземлено, проверьте и исправьте заземление.
- (4) Перед чисткой устройства отключите электропитание, чтобы предотвратить запуск и работу внутреннего вентилятора на высокой скорости вращения, это может привести к получению травмы.
- (5) После технического обслуживания измерьте сопротивление изоляции. Сопротивление должно быть 1 МОм или более. Некачественная изоляция может привести к поражению электрическим током.
- (6) Пайку и резку следует выполнять в хорошо проветриваемом месте.
- (7) Газовые приборы, обогреватели и другие источники огня должны находиться вдали от места монтажа и технического обслуживания.
- (8) Техническое обслуживание следует выполнять в соответствии с рекомендациями производителя.
- (9) Техническое обслуживание следует выполнять только после полного удаления хладагента из устройства.
- (10) Не просовывайте пальцы и другие предметы в решетки воздухозаборного и воздуховыпускного отверстий.
- (11) Примите меры защиты, исключая прикосновение к трубе хладагента, это может привести к получению травмы.
- (12) Прокладка дренажного трубопровода должна осуществляться в соответствии с указаниями данной инструкции.

- (13) Не останавливайте кондиционер путем отключения электропитания.
- (14) Подберите подходящую медную трубу с учетом требований к ее толщине.
- (15) Примите соответствующие меры для защиты наружного блока от проникновения мелкой живности, способной повредить электрические компоненты и вызвать неисправность кондиционера.
- (16) Внутренний блок может быть установлен только внутри помещения, а наружный блок — как внутри помещения, так и снаружи. Не устанавливайте кондиционер в местах, где имеются перечисленные ниже условия:
 - 1) Помещениях, где присутствуют масляный туман или летучие жидкости, так как от этого могут быть деформированы пластмассовые детали или даже обнаружиться течь воды.
 - 2) Помещениях, где присутствуют едкие газы, так как может начаться коррозия медных труб или сварных швов, что способно вызвать утечку хладагента.

ОСТОРОЖНО:

- (1) После завершения технического обслуживания проверьте дренаж из внутреннего блока.
- (2) Не наклоняйте устройство, в противном случае вода может вылиться из устройства и намочить пол и мебель.
- (3) Разборка устройства, работы с хладагентом, маслом и принадлежностями должны проводиться в соответствии с действующими местными правилами и нормами.
- (4) Если используется проводная панель управления, ее следует присоединить до включения электропитания устройства, в противном случае проводная панель управления может оказаться неработоспособной.
- (5) Внутренний блок следует устанавливать вдали от телевизоров, радиоаппаратуры и флуоресцентных ламп.
- (6) Для чистки корпуса кондиционера используйте только мягкую сухую или слегка смоченную нейтральным моющим средством ткань.
- (7) Перед включением устройства при низкой температуре присоедините его к сети электропитания на 8 часов. В случае выключения устройства на короткое время, например, на одну ночь, не отключайте электропитание (с целью защиты компрессора).

ПРЕДУПРЕЖДЕНИЕ ПО БЕЗОПАСНОСТИ ПРИ ЭКСПЛУАТАЦИИ

ЗАПРЕЩАЕТСЯ:

- (1) Запрещается модифицировать устройство, это может привести к поражению электрическим током, перегреву или возгоранию.
- (2) Если кабель электропитания или соединительные кабель повреждены, замените их.
- (3) Запрещается использовать соединенный кабель электропитания, удлинитель или включать в разъем электропитания кондиционера другие устройства.
- (4) Подготовьте для устройства отдельную линию электропитания.

ОСТОРОЖНО:

- (1) Если разъем электропитания загрязнен, очистите его, прежде чем выполнить подключение. Если разъем электропитания ослаблен, затяните его.
- (2) Не повреждайте кабель электропитания. Поврежденный или отремонтированный кабель электропитания может привести к поражению электрическим током или возгоранию.
- (3) Регулярно проверяйте состояние устройства.


ПРИМЕЧАНИЕ:

- (1) После замены батарей в пульте дистанционного управления утилизируйте их, чтобы дети не имели возможности их проглотить.
- (2) Не снимайте крышку вентилятора при работающем устройстве.
- (3) Не используйте органические растворители для протирки панели пульта управления.
- (4) Перед чисткой устройства отключите электропитание.





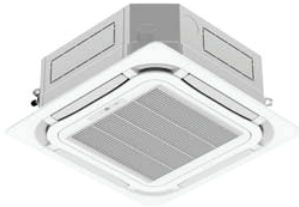
1. КРАТКОЕ ОПИСАНИЕ ИЗДЕЛИЯ


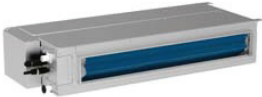

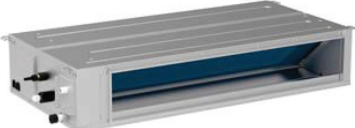

1.1 Перечни блоков




1.1.1 Перечень наружных блоков

Модель	Параметры электропитания	Внешний вид
	В, кол-во фаз, Гц	
DF35BLS1R1	220-240 В, 50/60 Гц	
DF50BLS1R1		
DF70BLS1R1		
DF140BLS3R1	380-415 В 3 фазы, 50/60 Гц	
DF160BLS3R1		

1.1.2 Перечень внутренних блоков

Модель	Параметры электропитания	Внешний вид
	В, кол-во фаз, Гц	
DA35BLFS1R1	220-240 В, 50/60 Гц	
DA50BLFS1R1		
DA70BLCS1R1		
DA100BLCS1R1		
DA140BLCS1R1		
DA160BLCS1R1		

	Модель	Параметры электропитания	Внешний вид
		В, кол-во фаз, Гц	
Канального типа	DA35BLMS1R1	220-240 В, 50/60 Гц	
	DA50BLMS1R1		
	DA70BLHS1R1		
	DA100BLHS1R1		
	DA140BLHS1R1		
	DA160BLHS1R1		

Модель		Параметры электропитания	Внешний вид
		В, кол-во фаз, Гц	
Канальный тип	DA35BLKS1R1	220-240 В, 50/60 Гц	
	DA50BLKS1R1		
	DA70BLKS1R1		
	DA100BLKS1R1		
	DA140BLKS1R1		
	DA160BLKS1R1		

1.2 Электрические характеристики

Модель	Параметры электропитания	Номинал автоматического выключателя	Минимальное сечение кабеля электропитания
	В, кол-во фаз, Гц	А	мм ²
DF35BLS1R1	220-240 В пер. тока, 50/60 Гц	16	1,5
DF50BLS1R1		16	1,5
DF70BLS1R1		20	2,5
DF100BLS1R1		25	2,5
DF140BLS3R1	380 - 415 В пер. тока, 3 фазы, 50/60 Гц	16	1,5
DF160BLS3R1		16	1,5

Модель	Параметры электропитания	Номинал предохранителя	Производительность сетевого размыкателя	Мин. сечение кабеля электропитания
	В, кол-во фаз, Гц	А	А	мм ²
Внутренний блок	220-240 В пер. тока, 50/60 Гц	3,15	6	1,0

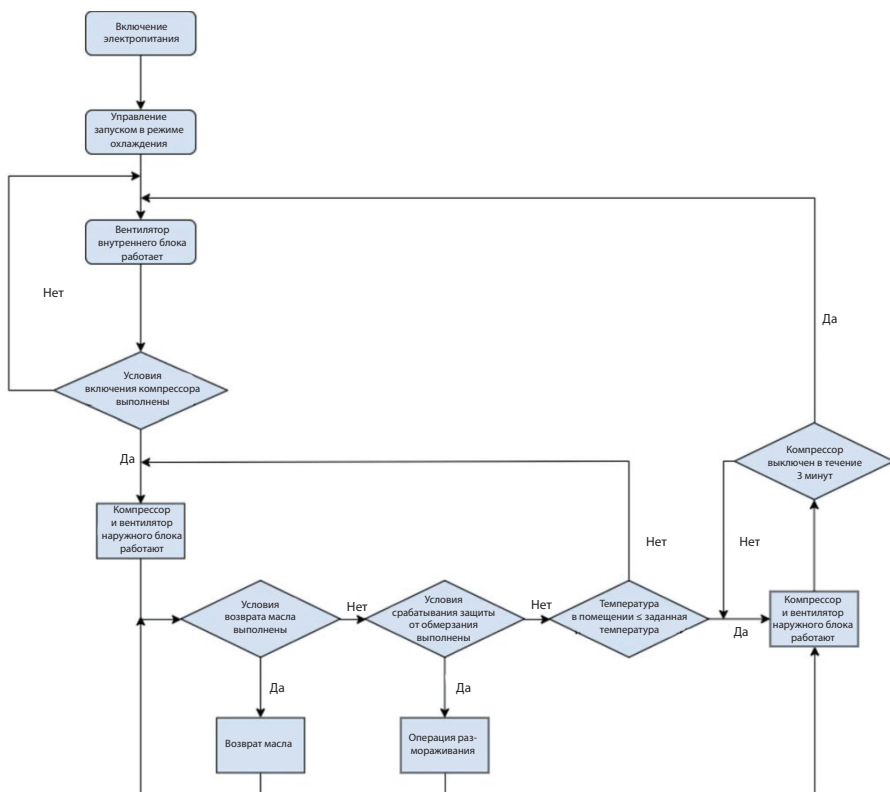
ПРИМЕЧАНИЕ:

- Предохранитель находится на плате.
- Рядом с наружными блоками установите автоматический выключатель с зазором между контактами не менее 3 мм. Устройства должны включаться и выключаться.
- Технические характеристики автоматического выключателя и кабеля электропитания, указанные в приведенной выше таблице, определяются на основе максимальной потребляемой мощности устройств.
- Технические характеристики автоматического выключателя определяются условиями эксплуатации, при которых рабочая температура составляет 40 °С. При иных рабочих условиях технические характеристики необходимо изменить в соответствии с национальными стандартами.
- Силовые кабели между внутренним и наружным блоками должны иметь сечение 1,0 мм². Максимальная длина для блоков 35-100 составляет 30 м, а для блоков 125-160 — 75 м. Длину выбирайте в зависимости от конкретных условий эксплуатации. Для совместимости со стандартом EN 55014 следует использовать кабель длиной 8 метров.
- В качестве кабеля связи между проводной панелью управления и внутренним блоком используйте два кабеля электропитания сечением 0,75 мм². Максимальная длина 30 м. Длину выбирайте в зависимости от конкретных условий эксплуатации. Не скручивайте кабели связи. Для совместимости со стандартом EN 55014 следует использовать кабель длиной 8 метров.
- Сечение кабеля связи должно составлять не менее 0,75 мм². В качестве кабелей связи рекомендуется использовать кабели электропитания сечением 0,75 мм².

2. УПРАВЛЕНИЕ

2.1 Режим работы

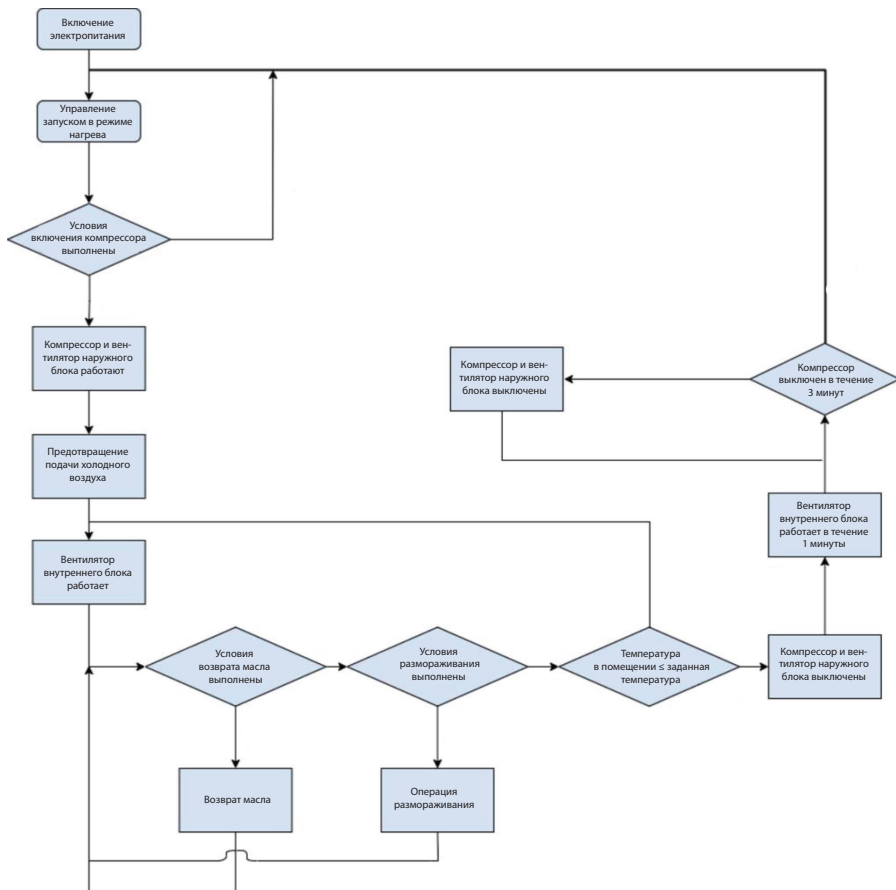
2.1.1 Режим охлаждения



ПРИМЕЧАНИЕ:

Вентиляторы внутренних блоков кассетного и напольно-потолочного типа включаются после включения вентилятора наружного блока.

2.1.2 Режим нагрева



2.2 Режим управления

2.2.1 Управление основными элементами

2.2.1.1 Управление компрессором

При включении режима охлаждения или нагрева вентилятор внутреннего блока работает некоторое время до запуска компрессора. Во всех режимах компрессор может быть выключен только после того, как он проработает некоторое время (за исключением особых случаев). Это необходимо для защиты компрессора от частых включений и выключений. Компрессор не должен включаться сразу же после выключения. Подождите несколько минут.

2.2.1.2 Управление электронным расширительным вентилем

При первом включении устройства электронный расширительный вентиль осуществляет интегральное управление. При этом расширительный вентиль издает дребезжащий звук. При включении режима охлаждения или нагрева вентиль открывается на некоторую ступень перед запуском компрессора.

2.2.1.3 Управление вентилятором наружного блока

Эта серия кондиционеров включает наружные блоки двух типов: с одним и с двумя вентиляторами. Вентилятор наружного блока может вращаться с максимальной скоростью 15 и с минимальной скоростью 1. Посредством регулировки скорости вращения вентилятора наружного блока устройство может обеспечить охлаждение при низкой температуре и нагрев при высокой температуре. В режиме вентиляции вентилятор наружного блока выключен.

2.2.1.4 Управление 4-ходовым клапаном

После того, как режим нагрева будет включен в течение некоторого времени, подается электропитание на 4-ходовой клапан для изменения направления потока хладагента, чтобы система могла работать в режиме нагрева, а внутренний блок не создавал поток холодного воздуха. В других режимах электропитание на клапан не подается.

Во избежание неправильного изменения направления потока 4-ходовым клапаном, при выключении устройства в режиме нагрева вследствие достижения заданной температуры или срабатывания защиты 4-ходовой клапан продолжает работать некоторое время, после чего электропитание клапана отключается.

Чтобы 4-ходовой клапан мог изменять направление потока, должен быть достаточный перепад давления.

2.2.2 Специальные режимы управления

2.2.2.1 Управление размораживанием

Управление размораживанием внутреннего блока в режиме нагрева: размораживание начинается, когда определяемая датчиком наружной трубы температура достигнет заданного значения. Во время размораживания 4-ходовой клапан переключается в режим охлаждения, а вентиляторы наружного и внутреннего блоков выключаются. Когда определяемая датчиком температуры наружной трубы температура достигнет заданного значения окончания размораживания, система прекращает размораживание. 4-ходовой клапан снова переключится в режим нагрева, сначала включается вентилятор наружного блока, после выхода из режима предотвращения подачи холодного воздуха вентилятор внутреннего блока возобновляет вращение с ранее установленной скоростью.

2.2.2.2 Управление возвратом масла

Если блок работает в течение длительного времени на низкой частоте, система активирует управление возвратом масла. Это необходимо для того, чтобы вернуть масло по трубопроводу обратно к компрессору, чтобы компрессор не испытывал недостатка в масле. Обычно возврат масла занимает около 5 минут. Рабочая частота компрессора повышается до заданной частоты при возврате масла.

2.2.2.3 Управление сбором хладагента

Метод активации: пульт дистанционного управления и проводной пульт управления используют один и тот же метод активации. А именно, чтобы перейти в режим эвакуации хладагента, на протяжении 5 минут после подключения электропитания включите режим охлаждения (включите устройство) и установите температуру 16 °С. Затем в течение 5 секунд нажмите «+, -, +, -, -, +, -» (6 нажатий) чтобы перейти в режим эвакуации хладагента. Если этот режим успешно активирован, внутренний блок отображает соответствующий код F0.

После активации режима регенерации хладагента, если дистанционный или проводной пульт управления подает сигнал или режим регенерации хладагента активирован в течение 10 минут, система выходит из режима регенерации хладагента. Если наружный блок выключился из-за неисправности, регенерация хладагента немедленно прекращается.

Обратите внимание, что режим регенерации хладагента не может быть активирован при следующих условиях.

1. Если регулировка температуры запрещена дистанционно, режим регенерации хладагента активировать нельзя. Сначала необходимо снять дистанционный запрет на регулировку температуры.
2. Если в режиме энергосбережения температура превышает 16 градусов, режим регенерации хладагента активировать нельзя. Сначала необходимо отключить режим энергосбережения.

2.2.2.4 Управление принудительными операциями

Это управление служит для быстрой проверки нормальной работы блока после установки. Активировать это управление необходимо с помощью пульта проводного управления. У блоков кассетного типа это управление можно активировать с помощью панели дисплея.

Метод активации с помощью панели дисплея: после завершения монтажа блока и подключения к сети электропитания нажмите на панели дисплея кнопку TEST [проверка], чтобы перейти в режим принудительной работы. Кратковременно нажмите кнопку TEST (менее 2 секунд), включится режим охлаждения. Нажмите и удерживайте кнопку TEST (более 2 секунд), включится режим нагрева.

Метод активации с помощью пульта проводного управления.

Во включенном состоянии:

- Принудительное охлаждение: нажмите и удерживайте 5 секунд кнопку «-», чтобы перейти в режим принудительного тестирования;
- Принудительный нагрев: нажмите и удерживайте 5 секунд кнопку «+», чтобы перейти в режим принудительного тестирования.
- В режиме тестирования нажмите любую кнопку, чтобы выйти из этого режима.

ПРИМЕЧАНИЕ:

Режим принудительного тестирования можно активировать только при первом включении устройства, когда оно еще не получает сигналы пульта дистанционного управления или сигналы управления кнопками.

2.2.3 Управление защитой

2.2.3.1 Управление защитой от высокого давления (только для моделей 140/160)

Система включает защиту от высокого давления, если реле высокого давления остается разомкнутым короткое время. При срабатывании защиты от высокого давления система выключается и отображается код ошибки E1.

Если защита от высокого давления срабатывает первый раз, система восстанавливает работу, когда реле высокого давления замыкается на короткое время. Если защита от высокого давления срабатывает второй раз за определенный период времени, система не восстанавливает работу. Перед повторным запуском блока необходимо вручную выключить блок и удалить ошибку (если защита от высокого давления срабатывает часто, обратитесь к квалифицированному специалисту для ремонта).

2.2.3.2 Управление защитой от низкого давления (только для моделей 140/160)

Система включает защиту от низкого давления, если реле низкого давления остается разомкнутым короткое время. При срабатывании защиты от низкого давления система выключается и отображается код ошибки E3. Когда срабатывает защита от низкого давления, система восстанавливает работу, если реле низкого давления замыкается в течение нескольких минут после отключения. Если защита от низкого давления срабатывает несколько раз за некоторое время, система не восстанавливает работу автоматически. Перед повторным запуском блока необходимо вручную выключить его.

2.2.3.3 Управление защитой от перегрева


В режиме нагрева срабатывает защита системы от перегрева, если измеренная датчиком внутренней трубы температура достигает определенного значения. Если сработала защита от перегрева, вентилятор наружного блока снижает скорость вращения.


2.2.3.4 Функция защиты от перегрузки


Защита от перегрузки в режиме охлаждения и осушки. Защита электродвигателя от перегрузки и превышения тока. Защита от перегрузки: если нагрузка электродвигателя превышает его мощность, температура повышается, и ток электродвигателя превышает номинальное значение. Значение тока защиты от перегрузки намного ниже значения тока защиты от превышения тока, однако она предотвращает перегрузку устройства.


2.3 Функции

2.3.1 Настройка напоминания о необходимости очистки фильтра

Активация функции напоминания о необходимости очистки фильтра: при включенном блоке нажмите кнопку «FUNCTION» и выберите пункт Filter Clean Reminder [Напоминание о необходимости очистки фильтра]. Будет мигать значок . Нажмите кнопку «+» или «-», чтобы установить уровень очистки, диапазон значений составляет 00, 10-39. Нажмите кнопку «ENTER» для активации этой функции.

Отмена функции напоминания о необходимости очистки фильтра: когда блок включен и эта функция активирована, нажмите кнопку «FUNCTION» и выберите Clean [Очистка]. Будет мигать значок . Установите уровень очистки равным 00 и нажмите кнопку «ENTER» чтобы отменить эту функцию.

После истечения времени напоминания о необходимости очистки фильтра отображается значок «», напоминая о необходимости очистки фильтра. Есть два способа отменить напоминание об очистке фильтра.

- (1) Нажмите кнопку «» дважды в течение одной секунды, чтобы отменить напоминание, начнется повторный отсчет времени в соответствии с выбранным уровнем очистки.
- (2) Нажмите кнопку «FUNCTION», чтобы перейти к функции Filter Clean Reminder [Напоминание о необходимости очистки фильтра], затем нажмите кнопку «ENTER», чтобы отменить напоминание. Начнется повторный отсчет времени в соответствии с выбранным уровнем очистки. Напоминание о необходимости очистки фильтра можно отключить только в том случае, если в настройках функции напоминания об очистке фильтра уровень очистки не был сброшен.


Уровень очистки	Накопленное время работы (часы)	Уровень очистки	Накопленное время работы (часы)	Уровень очистки	Накопленное время работы (часы)
10	5500	20	1400	30	100
11	6000	21	1800	31	200
12	6500	22	2200	32	300
13	7000	23	2600	33	400
14	7500	24	3000	34	500
15	8000	25	3400	35	600
16	8500	26	3800	36	700
17	9000	27	4200	37	800
18	9500	28	4600	38	900
19	10000	29	5000	39	1000

2.3.2 Функция сушки при низкой температуре

Из режима осушки, когда заданная температура составляет 16 °C, дважды нажать кнопку «-», уставка температуры становится 12 °C, затем блок перейдет в режим сушки при низкой температуре.

Чтобы выйти из этой функции, при включенной функции низкотемпературной осушки сразу нажмите кнопку «+» или переключите режим.

2.3.3 Функция блокировки от детей

В отсутствие ошибок, во включенном или выключенном состоянии блока, одновременно нажмите кнопки «+» и «-» на 5 секунд, чтобы войти в функцию блокировки от детей; на жидкокристаллическом экране отобразится ; еще раз нажмите одновременно кнопки «+» и «-» на 5 секунд, чтобы выйти из функции блокировки от детей. В режиме блокировки от детей нажатие любых кнопок не приводит ни к какому результату. Блок запомнит состояние блокировки от детей после сбоя электропитания и его повторного включения.

2.3.4 Функция памяти

- (1) Во включенном или выключенном состоянии нажмите и удерживайте в течение 5 секунд кнопку «FUNCTION», в области отображения температуры появится «C00», затем часто нажмите три раза кнопку «MODE».
- (2) Еще раз нажмите и удерживайте 5 секунд кнопку «FUNCTION», чтобы перейти к интерфейсу настройки параметров пульта проводного управления. В области отображения температуры отображается «P00».
- (3) Нажмите кнопку «+» или «-», чтобы выбрать код параметра «P15». Нажмите кнопку «MODE», чтобы перейти к настройке параметра. В это время значение параметра мигает. Нажмите кнопку «+» или «-» для выбора значения параметра, затем для завершения настройки нажмите кнопку «ENTER». Если значение параметра равно «01», функция памяти активна. Если значение параметра равно «02», функция памяти не активна. Значение параметра по умолчанию — «1».

Если функция запоминания не была установлена, то в случае перезагрузки блока после сбоя электропитания, блок останется в выключенном состоянии. Если функция памяти была установлена в проводном контроллере, то при перезагрузке проводного контроллера после сбоя электропитания он возобновит свое рабочее состояние до сбоя электропитания.

2.3.5 Переключение отображения температуры в градусах Фаренгейта (°F) и Цельсия (°C)

- (1) Во включенном или выключенном состоянии нажмите и удерживайте в течение 5 секунд кнопку «FUNCTION», в области отображения температуры появится «C00», затем нажмите три раза за одну секунду кнопку «MODE».
- (2) Еще раз нажмите и удерживайте в течение 5 секунд кнопку «FUNCTION», чтобы перейти к интерфейсу настройки параметров пульта проводного управления. В области отображения температуры отображается «P00».
- (3) Нажмите кнопку «+» или «-», чтобы выбрать код параметра «P16». Нажмите кнопку «MODE», чтобы перейти к настройке параметра. В это время значение параметра мигает в области отображения времени. Нажмите кнопку «+» или «-» для выбора значения параметра, затем для завершения настройки нажмите кнопку «ENTER». Если значение параметра равно «01», температура отображается в градусах Фаренгейта. Если значение параметра равно «00», температура отображается в градусах Цельсия. Значение параметра по умолчанию — «00».

2.3.6 Запрос температуры окружающего воздуха

В выключенном или включенном состоянии нажмите и удерживайте в течение 5 секунд кнопку «ENTER», пульт проводного управления в течение 5 секунд будет отображать температуру в помещении. Если в течение этих 5 секунд будет нажата какая-либо кнопка, пульт сразу же выйдет из режима отображения температуры в помещении и начнет штатным образом реагировать на команды.

2.3.7 Запрос неисправностей в хронологическом порядке

Во включенном или выключенном состоянии нажмите и удерживайте в течение 5 секунд кнопку «FUNCTION», в области отображения температуры появится «C00», затем нажмите три раза за одну секунду кнопку «MODE». После этого:

- (1) Запрос неисправностей внутреннего блока в хронологическом порядке: нажмите кнопку «+» или «-» и выберите код параметра «C05». Нажмите кнопку «MODE», чтобы перейти к интерфейсу просмотра неисправностей внутреннего блока в хронологическом порядке. Если в сети имеется несколько внутренних блоков, нажмите кнопку «+» или «-» и нажмите кнопку «MODE» для выбора внутреннего блока. Нажмите кнопку «+» или «-», чтобы просмотреть 5 последних сообщений о неисправности. В зоне отображения температуры мигает соответствующий код ошибки. Последняя неисправность отображается пятой.
- (2) Запрос неисправностей наружного блока в хронологическом порядке: нажмите кнопку «+» или «-» и выберите код параметра «пб». Нажмите кнопку «MODE», чтобы перейти к интерфейсу просмотра неисправностей наружного блока в хронологическом порядке. Если в сети имеется несколько наружных блоков, нажмите кнопку «+» или «-» и нажмите кнопку «MODE» для выбора внутреннего блока. Нажмите кнопку «+» или «-», чтобы просмотреть 5 последних сообщений о неисправности. В зоне отображения температуры мигает соответствующий код ошибки. Последняя неисправность отображается пятой.

2.3.8 Настройка датчика температуры окружающего воздуха (функция двух датчиков температуры окружающего воздуха)

- (1) Во включенном или выключенном состоянии нажмите и удерживайте в течение 5 секунд кнопку «FUNCTION», в области отображения температуры появится «C00», затем нажмите три раза за одну секунду кнопку «MODE».
- (2) Еще раз нажмите и удерживайте в течение 5 секунд кнопку «FUNCTION», чтобы перейти к интерфейсу настройки параметров пульта проводного управления. В области отображения температуры отображается «P00».
- (3) Нажмите кнопку «+» или «-», чтобы выбрать код параметра «P20». Нажмите кнопку «MODE», чтобы перейти к настройке параметра. В это время значение параметра мигает в области отображения времени. Нажмите кнопку «+» или «-» для выбора значения параметра, затем для завершения настройки нажмите кнопку «ENTER».

Имеется 3 варианта:

- 1) если значение параметра равно «01», в качестве температуры в помещении выбрана температура окружающего воздуха у отверстия для возврата воздуха;
- 2) если значение параметра равно «02», в качестве температуры в помещении выбрана температура у пульта проводного управления;
- 3) если значение параметра равно «03», выберите датчик температуры у отверстия для возврата воздуха в режимах охлаждения, осушки и вентиляции; выберите датчик температуры у пульта проводного управления в режиме нагрева.

2.3.9 Выбор компенсации датчика температуры

- (1) Во включенном или выключенном состоянии нажмите и удерживайте в течение 5 секунд кнопку «FUNCTION», в области отображения температуры появится «C00», затем нажмите три раза за одну секунду кнопку «MODE».
- (2) Еще раз нажмите и удерживайте в течение 5 секунд кнопку «FUNCTION», чтобы перейти к интерфейсу настройки параметров пульта проводного управления. В области отображения температуры появляется «P00». После этого:
 - 1) Компенсация датчика температуры в режимах охлаждения, осушки и вентиляции: нажмите кнопку «+» или «-» и выберите код параметра «P21». Нажмите кнопку «MODE», чтобы перейти к настройке параметра. В это время значение параметра мигает в области отображения времени. Нажмите кнопку «+» или «-» для выбора значения параметра, затем для завершения настройки нажмите кнопку «ENTER». Диапазон настройки значения компенсации составляет от -15 до 15.
 - 2) Компенсация датчика температуры в режиме нагрева: нажмите кнопку «+» или «-» и выберите код параметра «P22». Нажмите кнопку «MODE», чтобы перейти к настройке параметра. В это время значение параметра мигает в области отображения времени. Нажмите кнопку «+» или «-» для выбора значения параметра, затем для завершения настройки нажмите кнопку «ENTER». Диапазон настройки значения компенсации составляет от -15 до 15.

2.3.10 Выбор режима работы электродвигателя вентилятора внутреннего блока

- (1) Во включенном или выключенном состоянии нажмите и удерживайте в течение 5 секунд кнопку «FUNCTION», в области отображения температуры появится «C00», затем нажмите три раза за одну секунду кнопку «MODE».
- (2) Еще раз нажмите и удерживайте в течение 5 секунд кнопку «FUNCTION», чтобы перейти к интерфейсу настройки параметров пульта проводного управления. В области отображения температуры отображается «P00».
- (3) Нажмите кнопку «+» или «-», чтобы выбрать код параметра «P30». Нажмите кнопку «MODE», чтобы перейти к настройке параметра. В это время значение параметра мигает в области отображения времени. Нажмите кнопку «+» или «-» для выбора значения параметра, затем для завершения настройки нажмите кнопку «ENTER». Диапазон настройки значения параметра составляет от 01 до 09.

Для воздуховода с высоким внешним давлением (ESP) существует 5 вариантов:

- (1) P3 (на ЖКД отображается 03),
- (2) P4 (на ЖКД отображается 04),
- (3) P5 (на ЖКД отображается 05),
- (4) P6 (на ЖКД отображается 06),
- (5) P7 (на ЖКД отображается 07).

Вариант статического давления	Очень высокая скорость	Высокая скорость	Средняя скорость	Низкая скорость
P3	S09	S08	S06	S04
P4	S10	S09	S07	S05
P5	S11	S10	S08	S06
P6	S12	S11	S09	S07
P7	S13	S12	S10	S08

ПРИМЕЧАНИЯ:

- Имеется 5 уровней внешнего статического давления (ESP), которые можно выбрать с помощью пульта дистанционного управления.
- По умолчанию выбран режим ESP P05 — это номинальное ESP.
- Пульт дистанционного управления можно переключать режимы Турбо, Н, М и L. Для воздуховода с высоким статическим давлением (ESP) имеется 9 вариантов:
 - (1) P1 (на ЖКД отображается 01),
 - (2) P2 (на ЖКД отображается 02),
 - (3) P3 (на ЖКД отображается 03),
 - (4) P4 (на ЖКД отображается 04),
 - (5) P5 (на ЖКД отображается 05),
 - (6) P6 (на ЖКД отображается 06),
 - (7) P7 (на ЖКД отображается 07),
 - (8) P8 (на ЖКД отображается 08),
 - (9) P9 (на ЖКД отображается 09).

ПРИМЕЧАНИЕ:

Можно выбрать P01, P02, P03, P04, P05, P06, P07, P08, P09 в режиме вентиляции внутреннего блока, значит, различные комбинации режимов вентилятора соответствуют разным статическим давлениям. Заводской режим по умолчанию — P05. Выбрать режим можно с помощью пульта проводного управления. S01, S02, S03... S12, S13 означает скорость вращения вентилятора наружного блока, от низкой до высокой.

Возможные комбинации P01, P02, P03, P04, P05, P06, P07, P08, P09.

Вариант статического давления	Очень высокая скорость	Высокая скорость	Средняя скорость	Низкая скорость
P1	S05	S03	S02	S01
P2	S06	S04	S03	S02
P3	S07	S05	S04	S03
P4	S08	S06	S05	S04
P5	S09	S07	S06	S05
P6	S10	S08	S07	S06
P7	S11	S09	S08	S07
P8	S12	S10	S09	S08
P9	S13	S11	S10	S09

2.3.11 Настройка ведущего и ведомого пультов проводного управления

- Во включенном или выключенном состоянии нажмите и удерживайте в течение 5 секунд кнопку «FUNCTION», в области отображения температуры появится «C00», затем нажмите три раза за одну секунду кнопку «MODE».
- Еще раз нажмите и удерживайте в течение 5 секунд кнопку «FUNCTION», чтобы перейти к интерфейсу настройки параметров пульта проводного управления. В области отображения температуры отображается «P00».
- Нажмите кнопку «+» или «-», чтобы выбрать код параметра «P13». Нажмите кнопку «MODE», чтобы перейти к настройке параметра. В это время значение параметра мигает в области отображения времени.

Нажмите кнопку «+» или «-» для выбора значения параметра, затем для завершения настройки нажмите кнопку «ENTER». Имеется 2 варианта:

- если значение параметра равно «01», пульт проводного управления выбран ведущим пультом управления;
- если значение параметра равно «02», пульт проводного управления выбран ведомым пультом управления.

2.3.12 Функция отладки

- Во включенном или выключенном состоянии нажмите и удерживайте в течение 5 секунд кнопку «FUNCTION», в области отображения температуры появится «C00», затем нажмите три раза за одну секунду кнопку «MODE».
- Еще раз нажмите и удерживайте в течение 5 секунд кнопку «FUNCTION», чтобы перейти к интерфейсу настройки параметров пульта проводного управления. В области отображения температуры отображается «P00».
- Нажмите кнопку «+» или «-» и выберите код параметра «P09». Нажмите кнопку «MODE», чтобы перейти к меню отладки. В это время в области отображения температуры мигает код параметра элемента настройки. Это означает, что пульт проводного управления перешел в режим отладки. Нажмите кнопку «+» или «-» для выбора элемента настройки, затем нажмите кнопку «MODE», чтобы перейти к интерфейсу настройки выбранного элемента.

2.3.12.1 Настройка функции защиты от низкого давления

В состоянии отладки нажмите кнопку «+» или «-», чтобы выбрать код параметра «00» в области отображения температуры. В области таймера отображается состояние настройки, нажмите кнопку «+» или «-» для выбора. Имеется 2 варианта:

- (1) без функции защиты от низкого давления (на ЖКД отображается 00),
- (2) с функцией защиты от низкого давления (на ЖКД 01).

Нажмите кнопку «ENTER» для завершения настройки.

2.3.12.2 Настройка функции защиты от недостатка хладагента

В состоянии отладки нажмите кнопку «+» или «-», чтобы выбрать код параметра «01» в области отображения температуры. В области таймера отображается состояние настройки, нажмите кнопку «+» или «-» для выбора. Имеется 2 варианта:

- (1) без функции защиты от недостатка хладагента (на ЖКД отображается 00),
- (2) с функцией защиты от недостатка хладагента (на ЖКД отображается 01).

Нажмите кнопку «ENTER» для завершения настройки.

2.3.12.3 Настройка отображения кода ошибки вследствие срабатывания защиты от обмерзания

В состоянии отладки нажмите кнопку «+» или «-», чтобы выбрать код параметра «03» в области отображения температуры. В области таймера отображается состояние настройки, нажмите кнопку «+» или «-» для выбора. Имеется 2 варианта:

- (1) отображается (на ЖКД отображается 00),
- (2) не отображается (на ЖКД отображается 01).

Нажмите кнопку «ENTER» для завершения настройки.

2.3.12.4 Выбор режима размораживания

В состоянии отладки нажмите кнопку «+» или «-», чтобы выбрать код параметра «06» в области отображения температуры. В области таймера отображается состояние настройки, нажмите кнопку «+» или «-» для выбора. Имеется 2 варианта:

- (1) режим размораживания 1 (на ЖКД отображается 00),
- (2) режим размораживания 2 (на ЖК-дисплее отображается 01).

Нажмите кнопку «ENTER» для завершения настройки.

2.3.12.5 Выбор блока с тепловым насосом и блока, работающего только на охлаждение

В состоянии отладки нажмите кнопку «+» или «-», чтобы выбрать код параметра «07» в области отображения температуры. В области таймера отображается состояние настройки, нажмите кнопку «+» или «-» для выбора. Имеется 2 варианта:

- (1) блок с тепловым насосом (на ЖКД отображается 00),
- (2) блок, работающий только на охлаждения (на ЖКД отображается 01).

Нажмите кнопку «ENTER» для завершения настройки.

2.3.12.6 Выбор режима отвода остаточного тепла от внутреннего блока

В состоянии отладки нажмите кнопку «+» или «-», чтобы выбрать код параметра «08» в области отображения температуры. В области таймера отображается состояние настройки, нажмите кнопку «+» или «-» для выбора. Имеется 2 варианта:

Режим 1 (на ЖКД отображается 00),

Режим 2 (на ЖКД отображается 01).

Нажмите кнопку «ENTER» для завершения настройки.

ПРИМЕЧАНИЕ:

Отвод остаточного тепла от внутреннего блока.

Режим 1: в режиме охлаждения блок прекращает работу при достижении заданной температуры, вентилятор внутреннего блока не выключается. В режиме нагрева, после прекращения работы блока при достижении заданной температуры блоки канального и напольно-потолочного типа выдувают остаточное тепло в течение 60 секунд, затем выключаются. Блоки кассетного типа всегда работают с низкой скоростью вращения вентилятора и выдувают остаточное тепло в течение 60 секунд при появлении неисправности. После отвода остаточного тепла вентилятор выключается. Если условие запуска не выполняется в течение 15 минут, вентилятор внутреннего блока включается на 60 секунд на низкой скорости вращения. Если при этом выполняется условие запуска, блок сразу же переходит в режим нагрева. Если результаты проверки все еще не удовлетворяют условиям запуска, то после продувки в течение 60 секунд начинается отсчет 15 минут, после которых цикл повторяется.

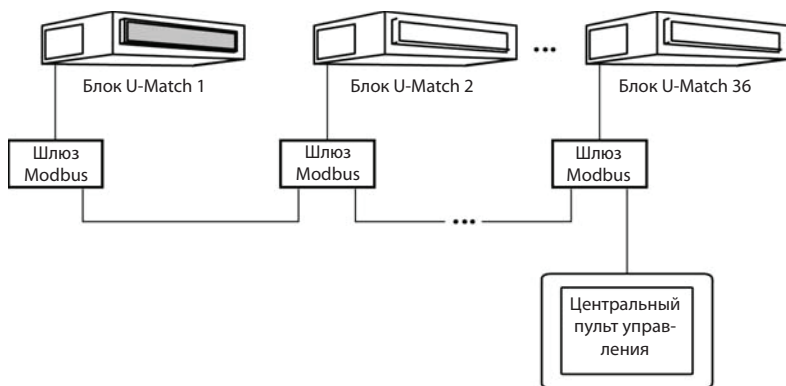
Режим 2: после прекращения работы при достижении заданной температуры двигатель вентилятора внутреннего блока выключается с задержкой в 10 секунд, как в режиме охлаждения, так и в режиме нагрева.

2.3.13 Подключение к разъему центрального пульта управления

Внутренний блок оснащен разъемом для центрального пульта управления. При подключении центрального пульта управления может быть реализовано централизованное управление устройством без пульта проводного управления.

(1) Инструкция по подключению к разъему

- 1) Разъем на печатной плате внутреннего блока обозначен как COM_BMS. Для подключения центрального пульта управления необходим шлюз DC01MB. Пример подключения показан на следующем рисунке.
- 2) Электрические характеристики: нет.
- 3) Принцип работы: центральный пульт управления обменивается данными с главной платой внутреннего блока и осуществляет управление блоком.



(2) Инструкция по настройке функции

Для реализации этой функции необходимо назначить адрес с помощью пульта проводного управления. Способ настройки описан в п. 3.

При подключении центрального пульта управления можно реализовать централизованное управление блоком: включение и выключение, выбор режима работы, выбор скорости вращения вентилятора и заданной температуры, настройка недельного таймера.

(3) Адрес можно выбрать в диапазоне 1–36, при этом адреса не должны повторяться, это может привести к ошибке связи. Порядок назначения адреса описан далее.

На интерфейсе запуска/останова нажмите и удерживайте в течение 5 секунд кнопку «FUNCTION», на дисплее отобразится «C00». Нажмите 3 раза кнопку «MODE» (в течение 1 секунды). При нажатии кнопки «MODE» первые два раза появится сообщение о недопустимой операции, в третий раз появится отклик). Затем нажмите и удерживайте в течение 5 секунд кнопку «FUNCTION», чтобы перейти к интерфейсу настройки параметров, на дисплее отобразится «P00». Нажмите кнопку «+» или «-» и выберите код параметра P42, затем нажмите кнопку «MODE». Если пульт проводного управления управляет одним внутренним блоком, он сразу перейдет к меню настроек. Если пульт проводного управления управляет несколькими внутренними блоками, перейдите к меню выбора внутреннего блока, нажмите кнопку «+» или «-» для выбора номера внутреннего блока, в области таймера будет отображаться адрес внутреннего блока, а в области отображения температуры — номер блока по умолчанию. Нажмите кнопку «MODE» для перехода к меню настроек, в области таймера начнет мигать адрес внутреннего блока. Нажмите кнопку «+» или «-» для настройки адреса внутреннего блока, затем нажмите кнопку «ENTER» для подтверждения и возврата в предыдущее состояние. После завершения нажмите кнопку «S» для выхода из меню настроек и возврата на главную страницу.

После назначения адреса пульт проводного управления можно отключить и подключить к главной плате внутреннего блока центральный пульт управления. Затем подключите нужные блоки, чтобы реализовать централизованное управление этими блоками.

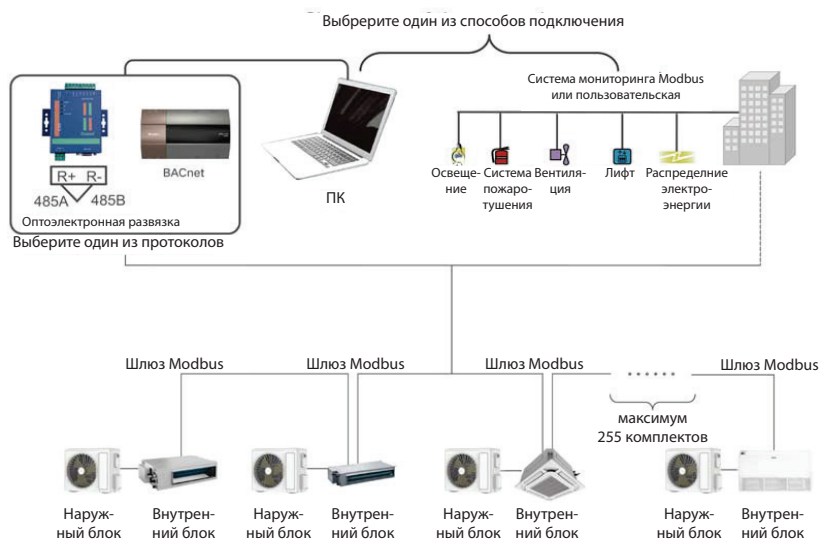
ПРИМЕЧАНИЯ:

- Адреса блоков, подключенных к одной сети, должны различаться, в противном случае возникнет ошибка связи и блок не сможет работать должным образом.
- При подключении центрального пульта управления диапазон адресов блоков составляет 1-36. Можно подключить не более 36 блоков.
- Обозначение и модель центрального пульта управления приведены в следующей таблице.

Наименование	Обозначение изделия	Примечание
Центральный пульт управления DC02CM		К данному пульту управления можно подключить не более 36 блоков.

2.3.14 Подключение к интерфейсу MODBUS

Внутренние блоки этой серии оснащены интерфейсом MODBUS. При необходимости подключения блока к системе управления зданием запросите у компании Gree реализацию протокола MODBUS.



(1) Инструкция по подключению к интерфейсу


- 1) Блок следует подключить к шлюзу DC01MB, который обозначен COM_BMS, тип интерфейса — V6B-XH-K3.
- 2) Электрический параметр: скорость передачи данных: 9600 бит/с, стандарт RS485.
- 3) Принцип работы

Через этот интерфейс главная плата внутреннего блока может передавать сведения о рабочем состоянии блока и принимать сигналы логического управления с целью реализации управления блоком и его мониторинга.

(2) Инструкция по настройке

Для реализации этой функции необходимо назначить адрес с помощью пульта проводного управления.

Адрес можно выбрать в диапазоне 1–255, при этом адреса не должны повторяться, это может привести к ошибке связи. Порядок назначения адреса описан далее.

На интерфейсе запуска/останова нажмите и удерживайте в течение 5 секунд кнопку «FUNCTION», на дисплее отобразится «C00». Нажмите 3 раза кнопку «MODE» (в течение 1 секунды. При нажатии кнопки «MODE» первые два раза появится сообщение о недопустимой операции, в третий раз появится отклик). Затем нажмите и удерживайте в течение 5 секунд кнопку «FUNCTION», чтобы перейти к интерфейсу настройки параметров, на дисплее отобразится «P00». Нажмите кнопку «+» или «-» и выберите код параметра P42, затем нажмите кнопку «MODE». Если пульт проводного управления управляет одним внутренним блоком, он сразу перейдет к меню настроек. Если пульт проводного управления управляет несколькими внутренними блоками, перейдите к меню выбора внутреннего блока, нажмите кнопку «+» или «-» для выбора номера внутреннего блока, в области таймера будет отображаться адрес внутреннего блока, а в области отображения температуры — номер блока по умолчанию. Нажмите кнопку «MODE» для перехода к меню настроек, в области таймера начнет мигать адрес внутреннего блока. Нажмите кнопку «+» или «-» для настройки адреса внутреннего блока, затем нажмите кнопку «ENTER» для подтверждения и возврата в предыдущее состояние. После завершения нажмите кнопку «» для выхода из меню настроек и возврата на главную страницу.

ПРИМЕЧАНИЯ:

- Блок невозможно одновременно подключить к интерфейсу MODBUS и центральному пулту управления. Можно выбрать только один из этих вариантов.
- К одной сети можно подключить до 255 блоков. Адреса блоков, подключенных к одной сети, должны различаться, иначе управление блоком будет нарушено.
- Выполняйте подключение при выключенном электропитании блока.
- Шлюз MODBUS DC01MB, необходимо приобрести отдельно, если внутренний блок не оснащен интерфейсом шлюза MODBUS. Прежде чем сделать заказ проконсультируйтесь с техническим специалистом производителя.

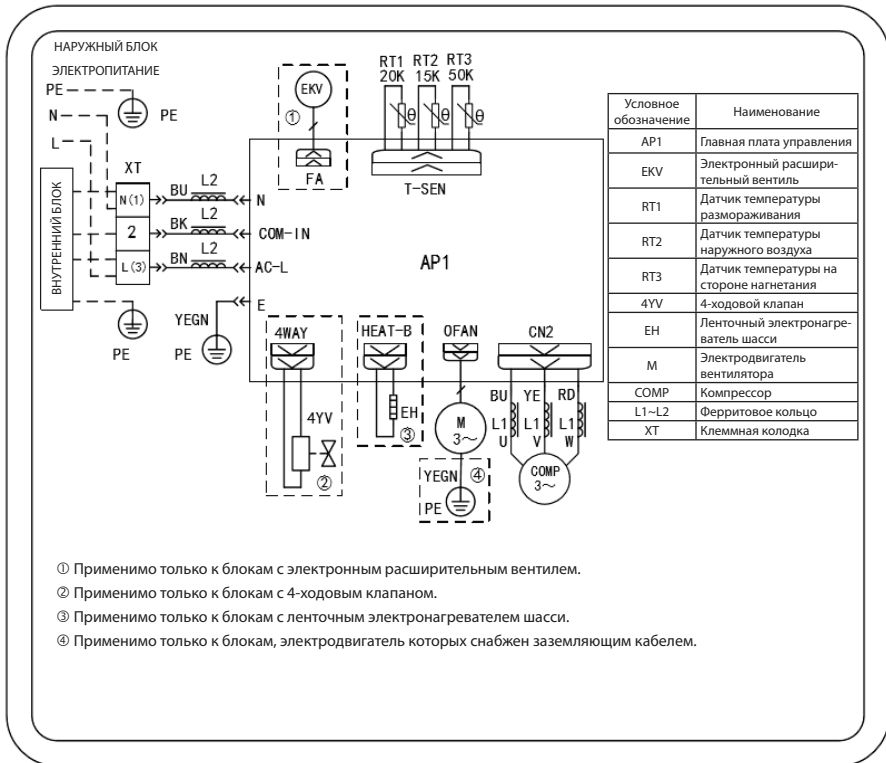
3. ДИАГНОСТИКА И УСТРАНЕНИЕ НЕИСПРАВНОСТЕЙ

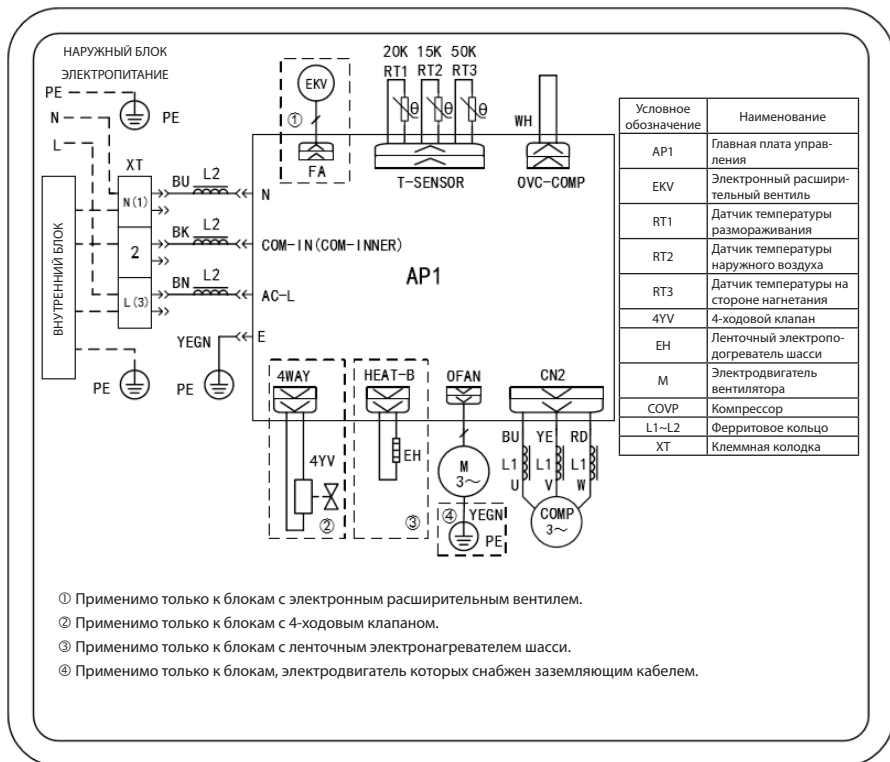
3.1 Схемы электрических соединений

Следующие электрические схемы приведены только для иллюстрации. Обратитесь к последней версии схемы, наклеенной на устройство.

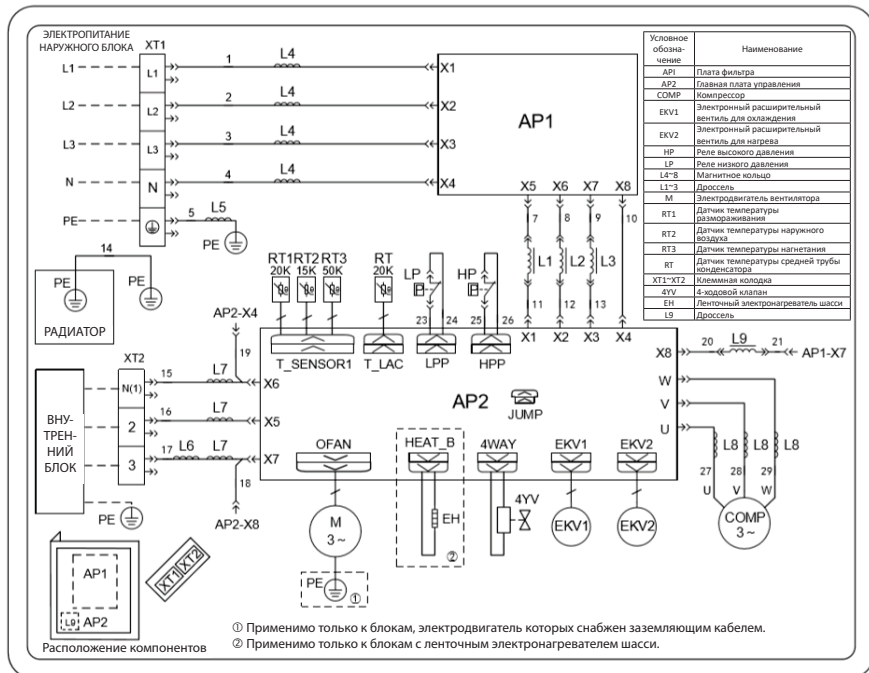
3.1.1 Схемы соединений наружных блоков

Модель: DF35BLS1R1, DF50BLS1R1





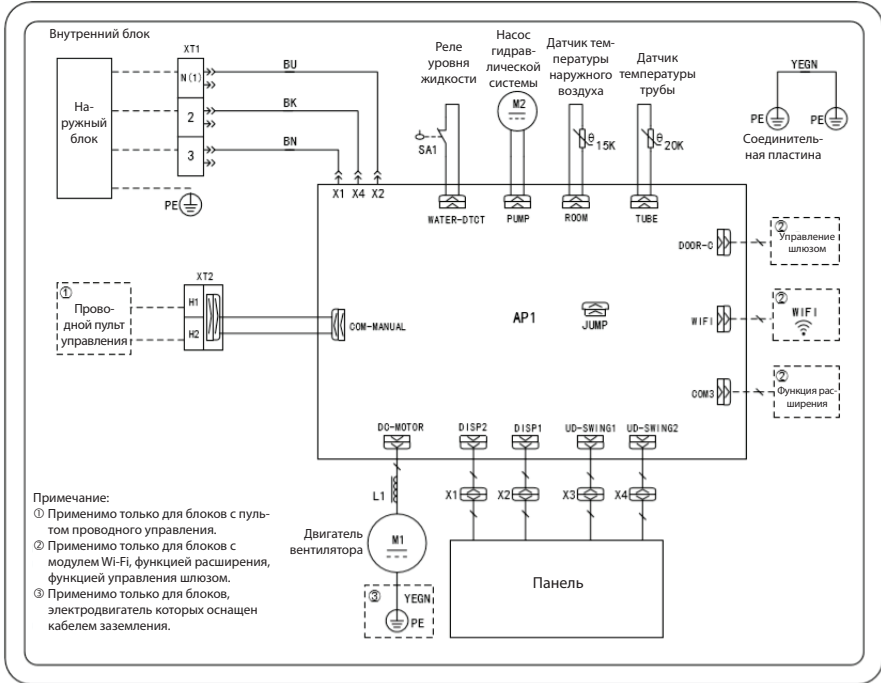
Модель: DF140BLS3R1, DF160BLS3R1

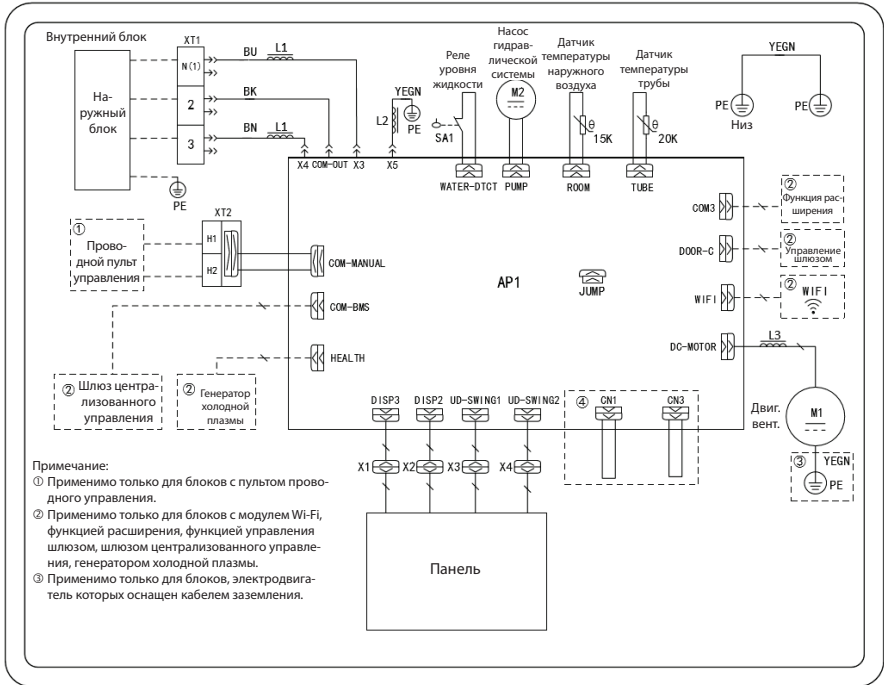


3.1.2 Схемы электрических соединений внутренних блоков

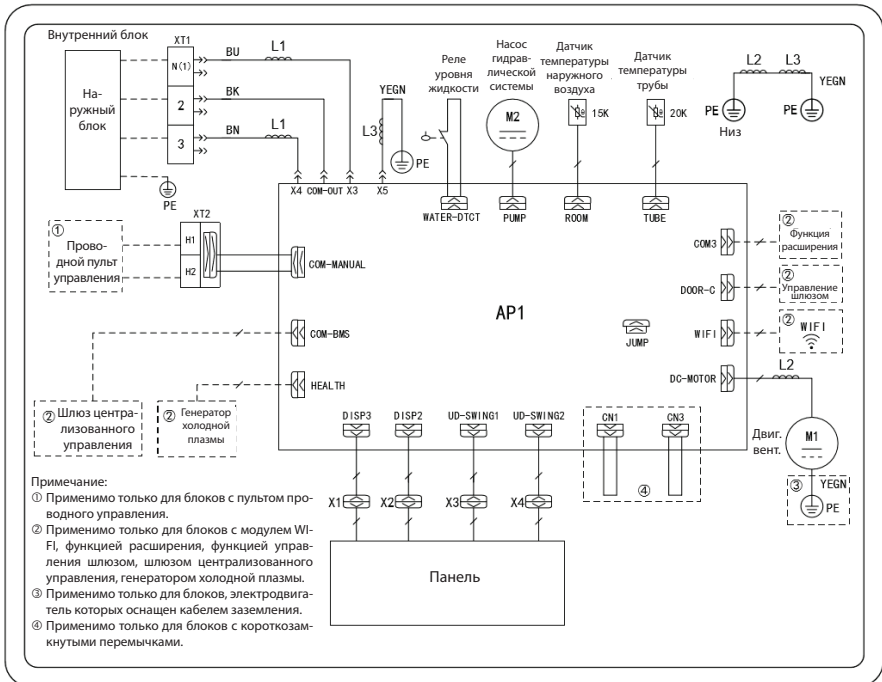
Кассетного типа

Модель: DA35BLFS1R1, DA50BLFS1R1

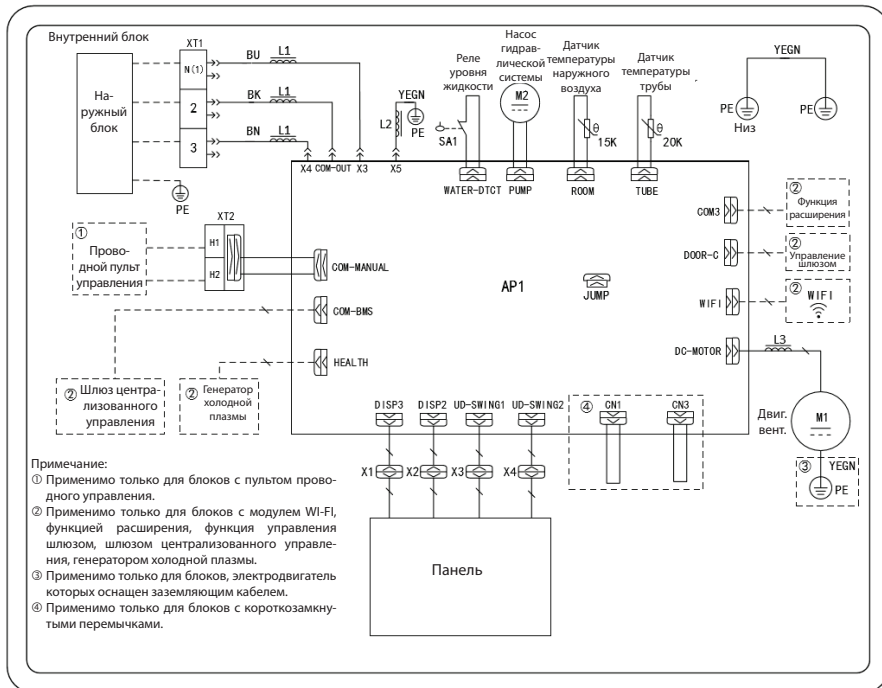




Модель: DA100BLC51R1

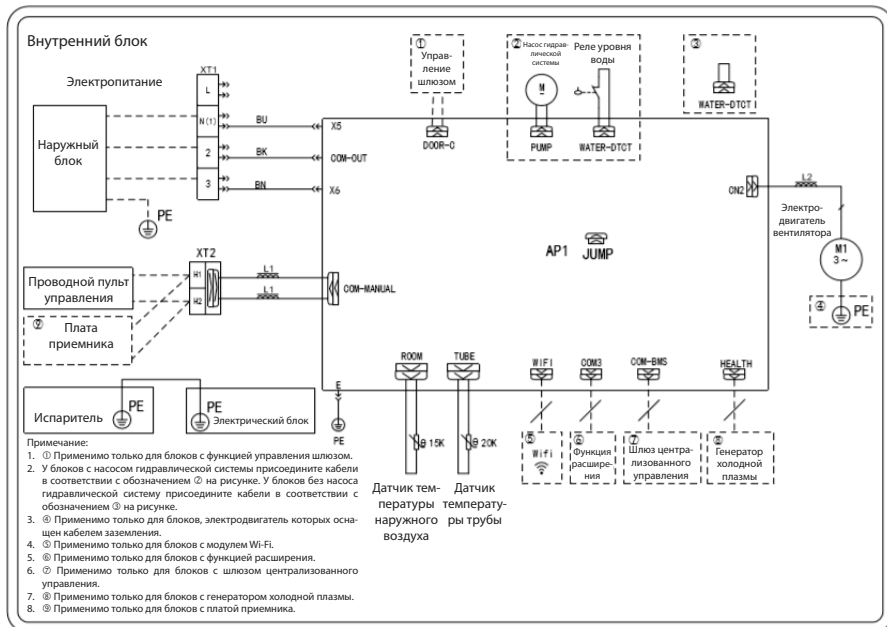


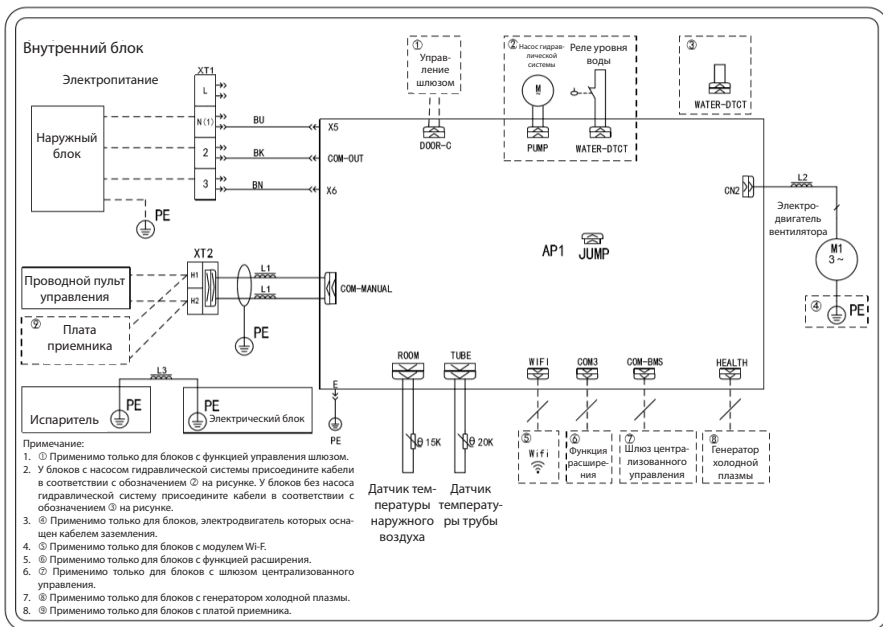
Модель: DA140BLC51R1, DA160BLC51R1

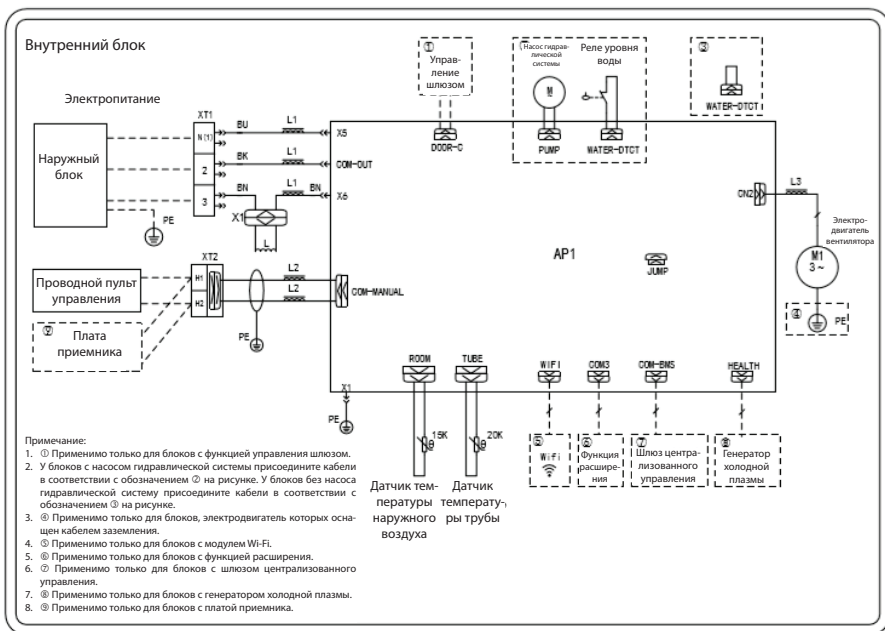


Канального типа

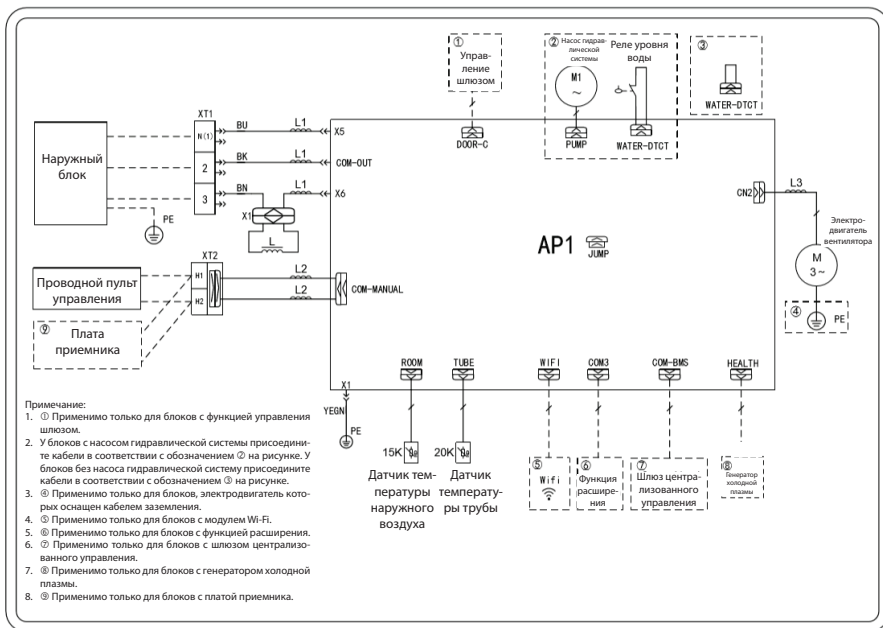
Модель: DA35BLMS1R1

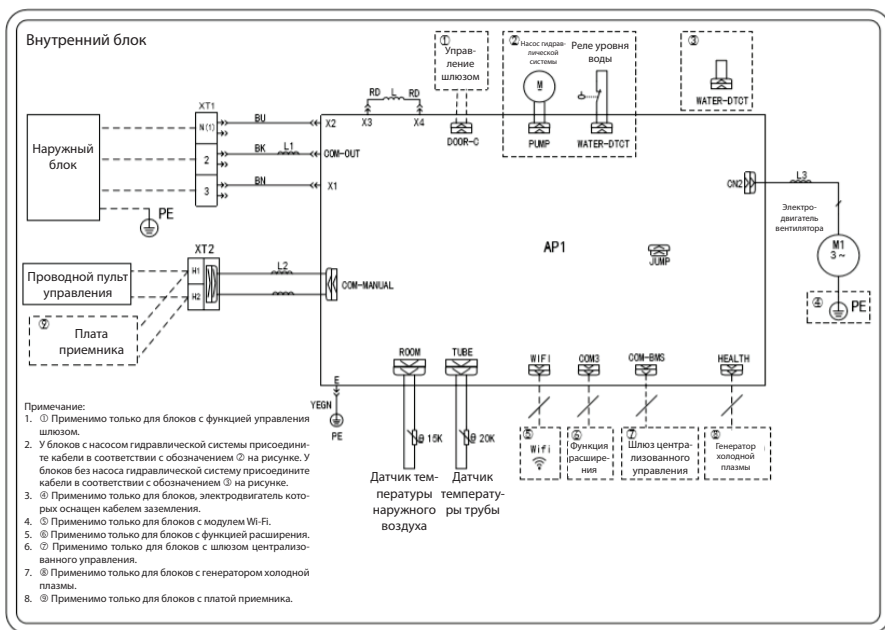






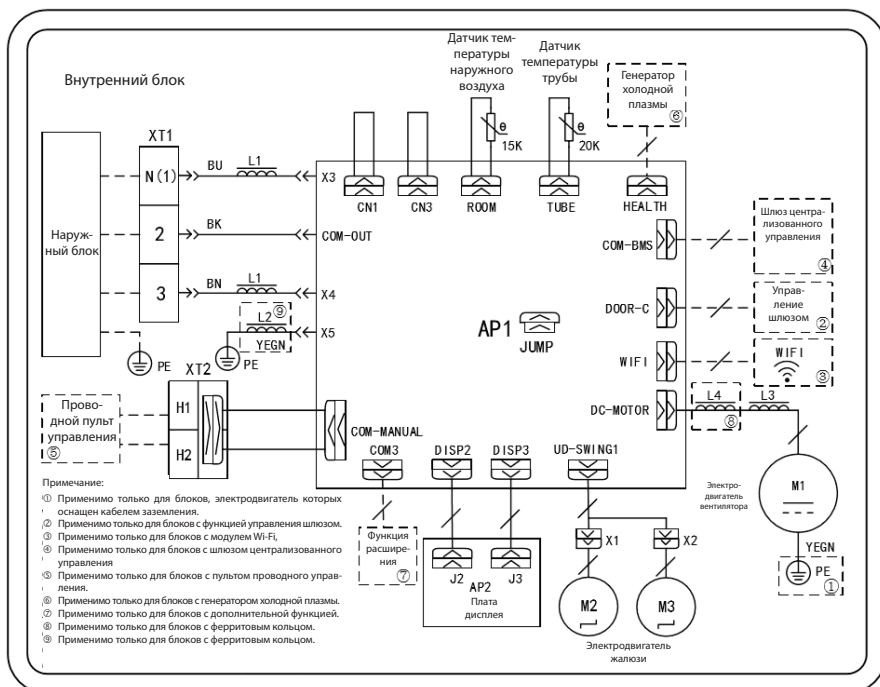
Модель: IDA140BLHS1R1

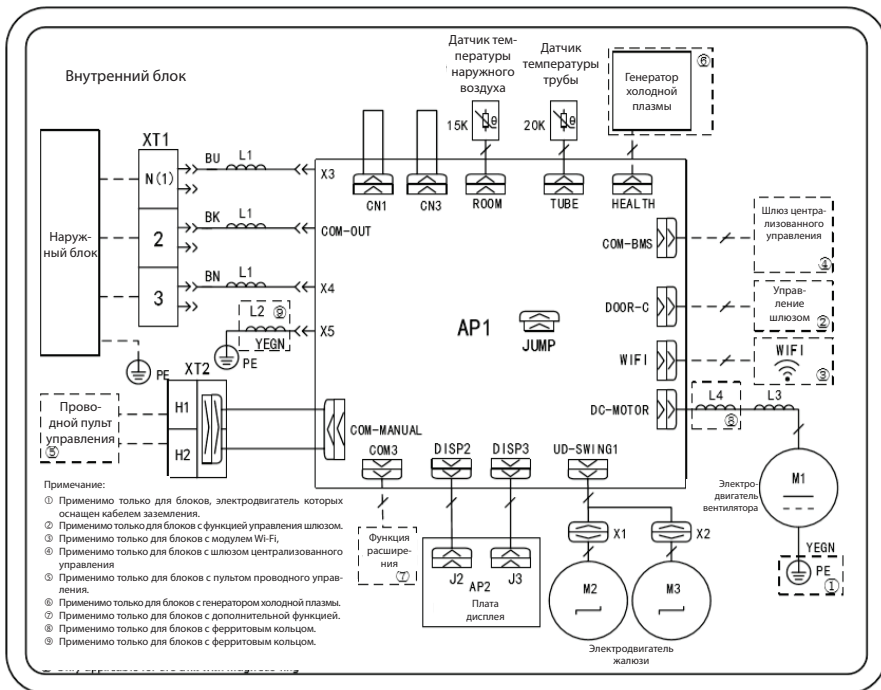




Напольно-потолочный блок

Модель: DA35BLKS1R1, DA50BLKS1R1, DA70BLKS1R1, DA140BLKS1R1, DA160BLKS1R1



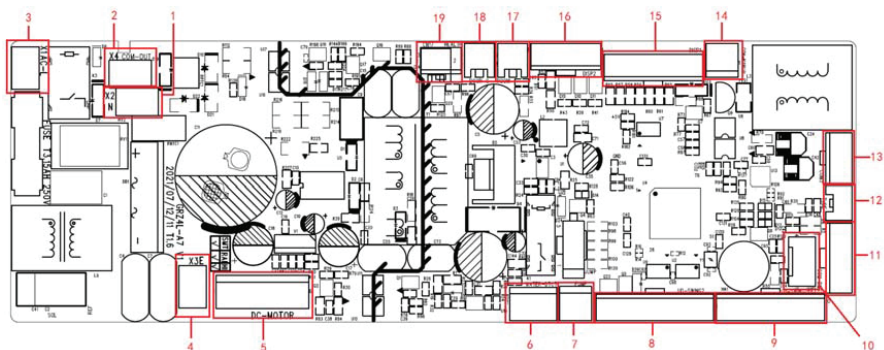


3.2 Компоновка печатной платы

3.2.1 Разъемы

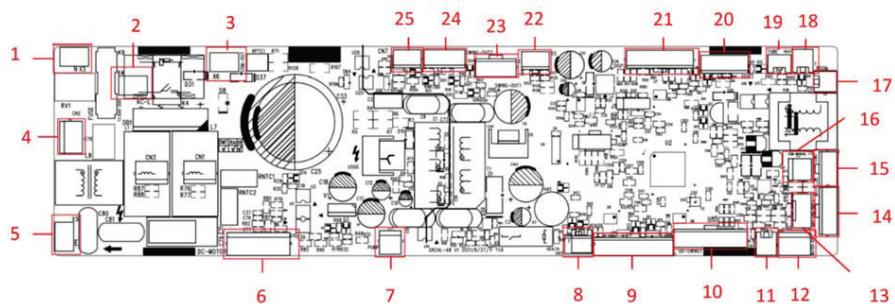
Внутренний блок

Модель: DA35BLFS1R1, DA50BLFS1R1



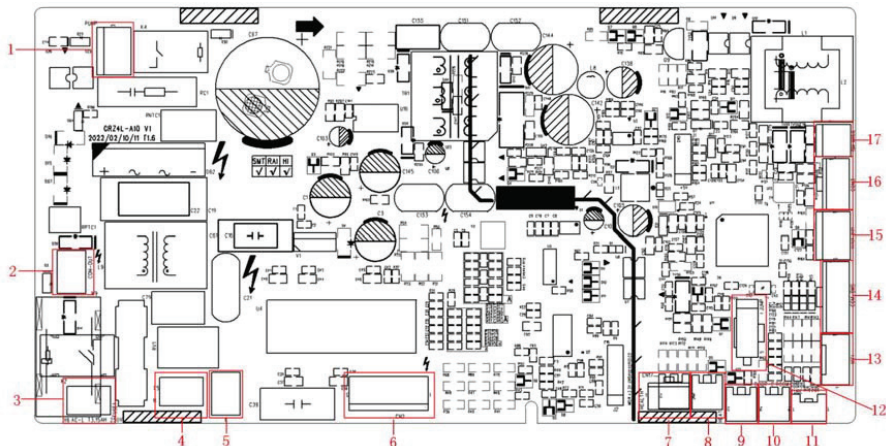
№	Обозначение	Разъем	№	Обозначение	Разъем
1	X2(N)	Вход нейтрального кабеля	2	X4(COM-OUT)	Разъем связи с наружным блоком
3	X1(AC-L)	Вход токонесящего кабеля	4	X3(E)	Кабель заземления
5	DC-MOTOR	Выход электродвигателя пост. тока	6	WATER-DTCT	Реле уровня воды
7	PUMP	Насос гидравлической системы	8	UD-SWING2	Выход перемещения вертикальных жалюзи 2
9	UD-SWING1	Выход перемещения вертикальных жалюзи 1	10	WIFI	WiFi
11	COM-BMS	Разъем шлюза MODBUS	12	TUBE	Датчик температуры трубы испарителя
13	COM3	Разъем функции расширения	14	COM-MANUAL	Разъем связи пульта проводного управления
15	DISP1	Разъем панели дисплея 1	16	DISP2	Разъем панели дисплея 2
17	ROOM	Разъем датчика температуры наружного воздуха	18	DOOR-C	Контроль положения дверей
19	HEALTH	Разъем генератора холодной плазмы	—	—	—

Модель: DA70BLCS1R1, DA100BLCS1R1, DA140BLCS1R1, DA160BLCS1R1



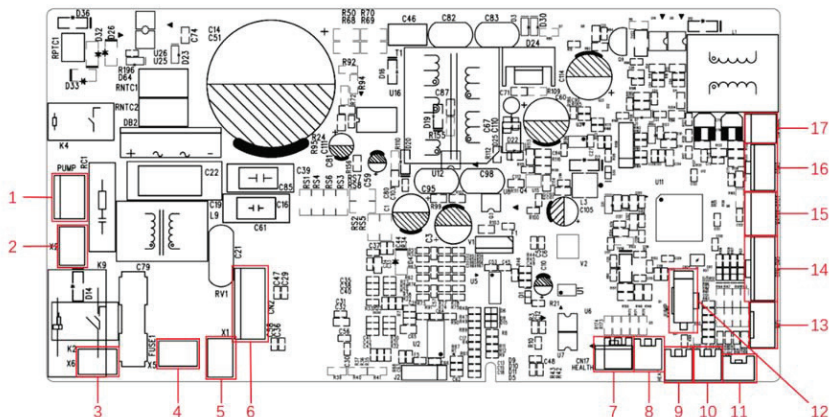
№	Обозначение	Разъем	№	Обозначение	Разъем
1	X3	Параметры электропитания	2	X4	Параметры электропитания
3	COM-OUT	Разъем обмена данными сети Zero Fire	4	CN2	Разъем электропитания Zero Fire синхронного электродвигателя наружной возвратной панели
5	X5	Кабель заземления	6	DC-MOTOR	Выход электродвигателя пост. тока
7	PUMP	Насос гидравлической системы	8	HEALTH	Разъем генератора холодной плазмы
9	UD-SWING2	Выход перемещения вертикальных жалюзи 2	10	UD-SWING1	Выход перемещения вертикальных жалюзи 1
11	DOOR-C	Контроль положения дверей	12	WATER-DTCT	Реле уровня воды
13	WIFI	WIFI	14	COM-BMS	Разъем шлюза MODBUS
15	COM3	Разъем функции расширения	16	COM-MANUAL	Разъем связи пульта проводного управления
17	ROOM	Разъем датчика температуры наружного воздуха	18	HEAT	Разъем электронагревателя
19	TUBE	Датчик температуры трубы испарителя	20	DISP3	Разъем панели дисплея 3
21	DISP2	Разъем панели дисплея 2	22	SS	Концевой выключатель задней вентиляционной панели
23	SWING-OUT1	Подъемный выход воздушного потока 1	24	SWING-OUT2	Подъемный выход воздушного потока 2
25	CN7	Синхронный электродвигатель подъемной панели возврата воздуха	—	—	—

Модель: DA35BLMS1R1, DA50BLMS1R1

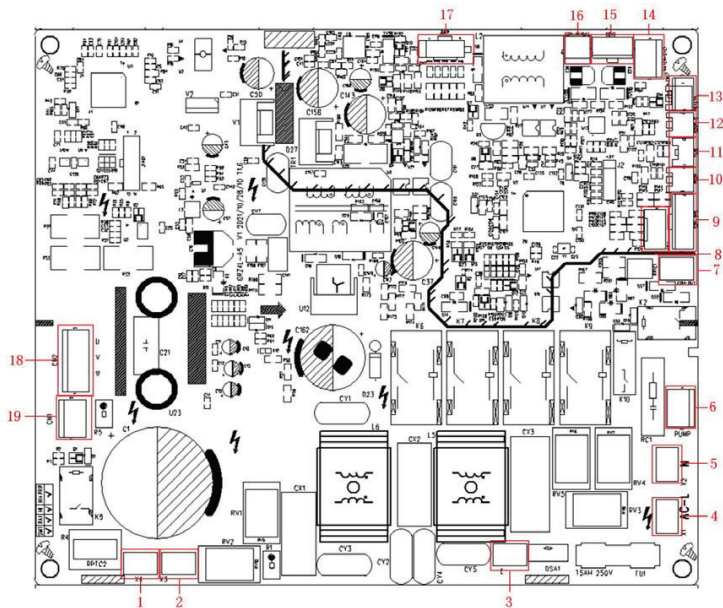


№	Обозначение	Разъем	№	Обозначение	Разъем
1	PUMP	Насос гидравлической системы	2	COM-OUT	Разъем связи с наружным блоком
3	X6	Вход токонесящего провода	4	X5	Вход нейтрального провода
5	E	Кабель заземления	6	CN2	Выход электродвигателя
7	HEALTH	Разъем генератора холодной плазмы	8	HEAT	Разъем электроннагревателя
9	DOOR-C	Контроль положения дверей	10	ROOM	Разъем датчика температуры наружного воздуха
11	TUBE	Датчик температуры трубы испарителя	12	JUMP	Колпачковая перемычка
13	WIFI	Разъем Wi-Fi	14	COM-BMS	Разъем шлюза MODBUS
15	WATER-DTCT	Реле уровня воды	16	COM3	Разъем функции расширения
17	COM-MANUAL	Разъем связи пульта проводного управления	—	—	—

Модель: DA70BLHS1R1, DA100BLHS1R1, DA140BLHS1R1

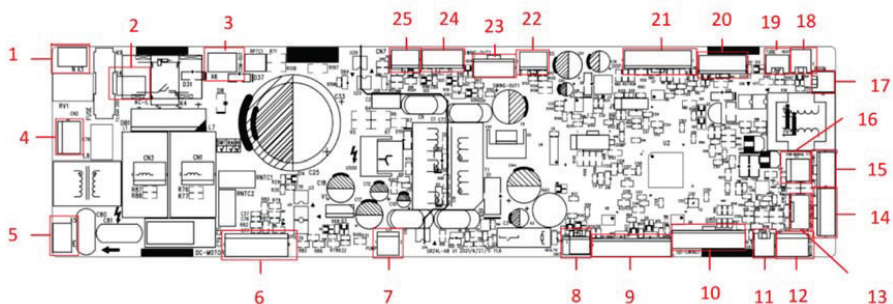


№	Обозначение	Разъем	№	Обозначение	Разъем
1	PUMP	Насос гидравлической системы	2	X2	Разъем связи с наружным блоком
3	X6	Вход токонесящего провода	4	X5	Вход нейтрального провода
5	X1	Кабель заземления	6	CN2	Выход электродвигателя
7	HEALTH	Разъем генератора холодной плазмы	8	HEAT	Разъем электронагревателя
9	DOOR-C	Контроль положения дверей	10	ROOM	Разъем датчика температуры наружного воздуха
11	TUBE	Датчик температуры трубы испарителя	12	JUMP	Колпачковая перемычка
13	WIFI	Разъем Wi-Fi	14	COM-BMS	Разъем шлюза MODBUS
15	WATER-DTCT	Реле уровня воды	16	COM3	Разъем функции расширения
17	COM-MANUAL	Разъем связи пульта проводного управления	—	—	—



№	Обозначение	Разъем	№	Обозначение	Разъем
1	X4	Дроссель	2	X3	Дроссель
3	E	Кабель заземления	4	X1	Вход токонесящего провода
5	X2	Вход нейтрального кабеля	6	PUMP	Насос гидравлической системы
7	COM-OUT	Разъем связи с наружным блоком	8	WIFI	Разъем Wi-Fi
9	COM-BMS	Разъем шлюза MODBUS	10	ROOM	Разъем датчика температуры наружного воздуха
11	TUBE	Датчик температуры трубы испарителя	12	DOOR-C	Контроль положения дверей
13	HEALTH	Разъем генератора холодной плазмы	14	WATER-DTCT	Реле уровня воды
15	COM3	Разъем функции расширения	16	COM-MANUAL	Разъем связи пульта проводного управления
17	JUMP	Колпачковая перемычка	18	CN2	Выход электродвигателя
19	CN1	Электропитание 310 В пост. тока	—	—	—

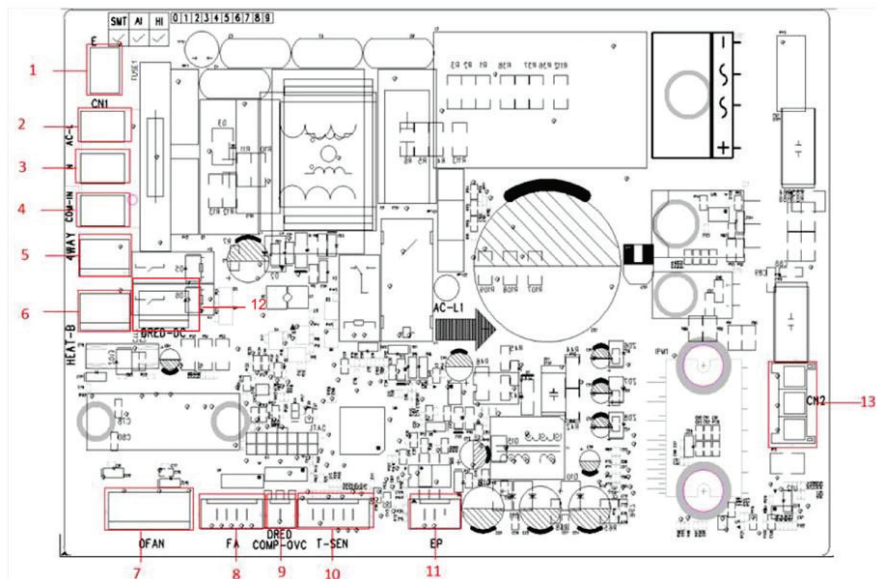
Модель: DA35BLKS1R1, DA50BLKS1R1, DA70BLKS1R1, DA100BLKS1R1, DA140BLKS1R1, DA160BLKS1R1



№	Обозначение	Разъем	№	Обозначение	Разъем
1	X3	Параметры электропитания	2	X4	Параметры электропитания
3	COM-OUT	Разъем связи	4	CN2	Разъем электропитания Zero Fire синхронного электродвигателя наружной возвратной панели
5	X5	Кабель заземления	6	DC-MOTOR	Выход электродвигателя пост. тока
7	PUMP	Насос гидравлической системы	8	HEALTH	Разъем генератора холодной плазмы
9	UD-SWING2	Выход перемещения вертикальных жалюзи 2	10	UD-SWING1	Выход перемещения вертикальных жалюзи 1
11	DOOR-C	Контроль положения дверей	12	WATER-DTCT	Реле уровня воды
13	WIFI	WIFI	14	COM-BMS	Разъем шлюза MODBUS
15	COM3	Разъем функции расширения	16	COM-MANUAL	Разъем связи пульта проводного управления
17	ROOM	Разъем датчика температуры наружного воздуха	18	HEAT	Разъем электронагревателя
19	TUBE	Датчик температуры трубы испарителя	20	DISP3	Разъем панели дисплея 3
21	DISP2	Разъем панели дисплея 2	22	SS	Концевой выключатель задней вентиляционной панели
23	SWING-OUT1	Подъемный выход воздушного потока 1	24	SWING-OUT2	Подъемный выход воздушного потока 2
25	CN7	Синхронный электродвигатель подъемной панели возврата воздуха	—	—	—

Модель: DF35BLS1R1, DF50BLS1R1

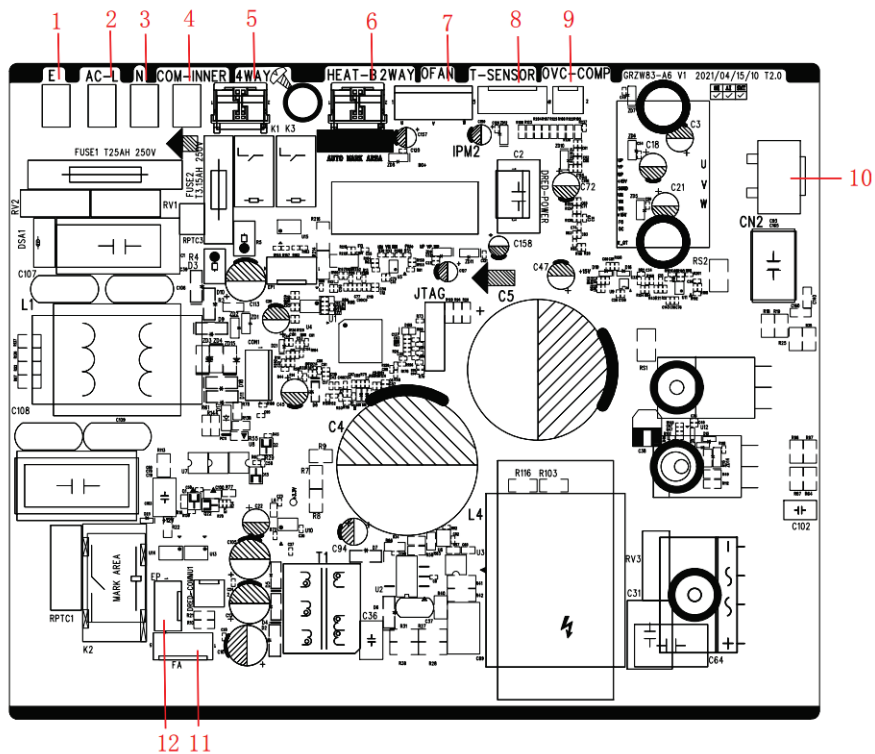
Главная плата:



№	Обозначение	Разъем	№	Обозначение	Разъем
1	E	Кабель заземления	2	AC-L	Токонесущий кабель
3	N	Нейтральный кабель	4	COM-IN	Кабель обмена данными
5	4WAY	4-ходовой клапан	6	HEAT-B	Электрический подогрев шасси
7	OFAN	Вентилятор пост. тока с внешним приводом	8	FA	Электромагнитный расширительный вентиль
9	COMP-OVC	Обнаружение перегрузки компрессора	10	T-SEN	Группа датчиков температуры
11	EP	Клемма сервисного обслуживания	12	DRED-DC	Разъем DRED DC
13	CN2	Интерфейс компрессора	—	—	—

Модель: DF70BLS1R1, DF100BLS1R1

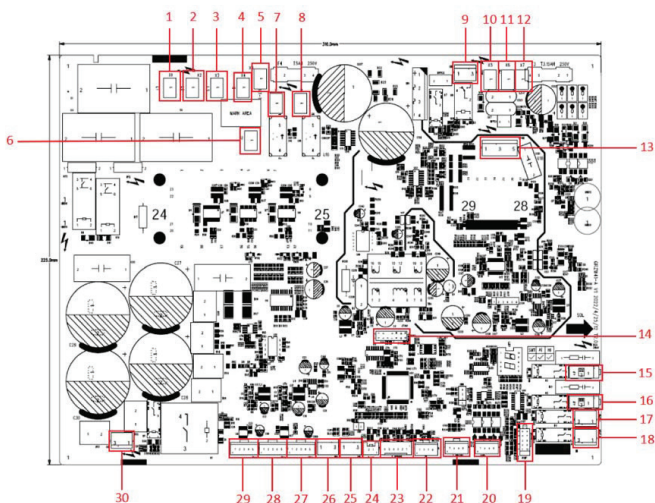
Главная плата:



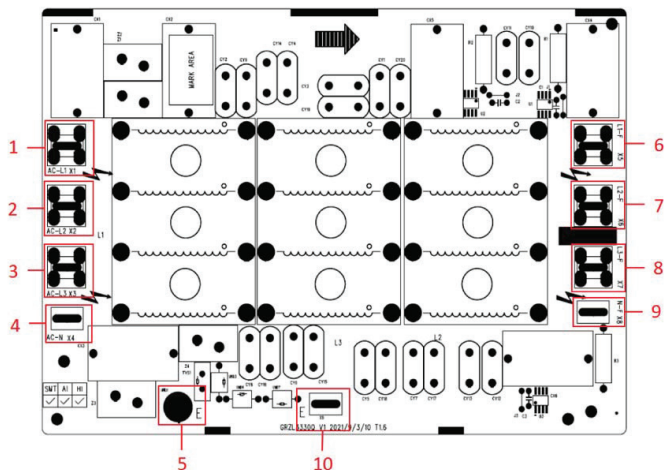
№	Обозначение	Разъем	№	Обозначение	Разъем
1	E	Кабель заземления	2	AC-L	Токонесущий кабель
3	N	Нейтральный кабель	4	COM-INNER	Кабель обмена данными
5	4WAY	4-ходовой клапан	6	HEAT-B	Электрический подогрев шасси
7	OFAN	Вентилятор пост. тока с внешним приводом	8	T-SENSOR	Группа датчиков температуры
9	OVC-COMP	Обнаружение перегрузки компрессора	10	CN2	Интерфейс компрессора
11	FA	Электромагнитный расширительный вентиль	12	EP	Клемма сервисного обслуживания

Модель: DF140BLS3R1, DF160BLS3R1

Главная плата:



№	Обозначение	Разъем	№	Обозначение	Разъем
1	X1	Токонесущий кабель 1	2	X2	Токонесущий кабель 2
3	X3	Токонесущий кабель 3	4	X4	Нейтральный кабель
5	X8	Токонесущий кабель 3	6	U	Фаза U инверторного компрессора
7	V	Фаза V инверторного компрессора	8	W	Фаза W инверторного компрессора
9	CN5	Маломощный разъем короткого соединения	10	X5	Токонесущий и нейтральный провода, Разъем связи
11	X6	Нейтральный кабель	12	X7	Токонесущий кабель 3
13	OFAN	Вентилятор пост. тока с внешним приводом	14	JTAG	Разъем записи программ
15	2WAY	2-ходовой клапан	16	4WAY	4-ходовой клапан
17	HEATC	Ленточный электронагреватель компрессора	18	HEATB	Ленточный электронагреватель шасси
19	JUMP	Колпачковая перемычка	20	DRED	Разъем связи DRED
21	T_SENSOR2	Группа датчиков температуры 2	22	EP	Разъем схемы мониторинга связи Zero fire
23	T_SENSOR1	Группа датчиков температуры 1	24	TLAC	Датчик температуры трубы
25	LPP	Разъем защиты системы от низкого давления	26	HPP	Разъем защита системы от высокого давления
27	EKV1	Электромагнитный расширительный вентиль 1	28	EKV2	Электромагнитный расширительный вентиль 2
29	EKV3	Электромагнитный расширительный вентиль 3	30	CN1	Разъем выхода шины пост. тока



№	Обозначение	Разъем	№	Обозначение	Разъем
1	X1	Клемма токнесущего кабеля 1 электропитания	2	X2	Клемма токнесущего кабеля 2 электропитания
3	X3	Клемма токнесущего кабеля 3 электропитания	4	X4	Клемма нейтрального кабеля электропитания
5	E	Отверстие для заземления платы фильтра	6	X5	Клемма токнесущего кабеля 1 выхода электропитания
7	X6	Клемма токнесущего кабеля 2 выхода электропитания	8	X7	Клемма токнесущего кабеля 3 выхода электропитания
9	X8	Клемма нейтрального кабеля выхода электропитания	10	X9	Клемма кабеля заземления платы фильтра

3.2.2 Метод проверки модулей IPM и PFC

3.2.2.1 Метод проверки модуля IPM

- (1) Подготовка перед проверкой: подготовьте универсальный измерительный прибор, включите его в режим проверки диодов. Отсоедините КАБЕЛИ U, V, W компрессора после того, как он будет выключен в течение одной минуты.
- (2) Этапы проверки:
 - Шаг 1: поместите черный щуп в точку P, а красный — на клеммы U, V, W соответственно, как показано на следующем рисунке, чтобы измерить напряжение между U и P, V и P, W и P.
 - Шаг 2: поместите красный щуп в точку N, а черный — на клеммы U, V, W соответственно, как показано на следующем рисунке, чтобы измерить напряжение между N и U, N и V, N и W.
 - Если измеренные напряжения между U и P, V и P, W и P, N и U, N и V, N и V находятся в пределах 0, 3–0,7 В, значит модуль IPM в норме. Если какое-либо измеренное значение равно 0, значит модуль IPM неисправен.

3.3 Коды ошибок

Номер	Код ошибки	Ошибка
1	A1	Сработала защита модуля IPM вентилятора наружного блока
2	A6	Ошибка связи ведущего пульта управления и привода вентилятора пост. тока наружного блока
3	A8	Сработала защита от высокой температуры модуля привода вентилятора пост. тока наружного блока
4	A9	Ошибка датчика температуры модуля привода вентилятора пост. тока наружного блока
5	AA	Сработала защита по перем. току вентилятора пост. тока наружного блока
6	Ab	Сработала защита от сброса настроек драйвера вентилятора пост. тока наружного блока
7	Ac	Сбой при запуске вентилятора
8	Ad	Сработала защита от отсутствия фазы вентилятора наружного блока
9	AE	Ошибка цепи обнаружения тока вентилятора наружного блока
10	AF	Сработала защита модуля PFC (компенсатора реактивной мощности) драйвера вентилятора пост. тока наружного блока
11	AH	Сработала защита от высокого напряжения на шине пост. тока привода вентилятора наружного блока
12	AJ	Сработала защита от несинфазной работы вентилятора наружного блока
13	AL	Сработала защита от низкого напряжения на шине пост. тока привода вентилятора наружного блока
14	An	Ошибка микросхемы памяти привода вентилятора пост. тока наружного блока
15	AP	Сработала защита по входному напряжению перем. тока привода вентилятора пост. тока наружного блока
16	Ar	Ошибка датчика температуры электрического модуля привода вентилятора пост. тока наружного блока
17	AU	Ошибка контура зарядки привода вентилятора пост. тока наружного блока
18	CO	Ошибка связи пульта проводного управления и внутреннего блока

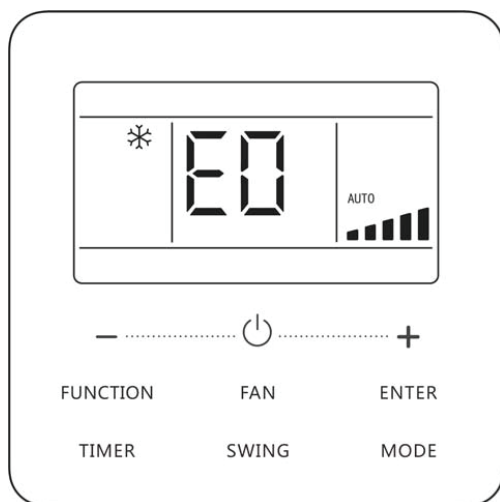
Номер	Код ошибки	Ошибка
19	C1	Ошибка датчика температуры воздуха в помещении
20	C2	Ошибка датчика температуры теплообменника испарителя
21	C3	Ошибка датчика температуры конденсатора
22	C4	Ошибка колпачковой перемычки наружного блока
23	C6	Ошибка датчика температуры нагнетания компрессора
24	C7	Ошибка датчика температуры в средней точке конденсатора
25	C8	Неправильная установка поворотного микропереключателя или колпачковой перемычки компрессора
26	C9	Неисправность микросхемы памяти привода компрессора
27	CE	Ошибка датчика температуры пульта проводного управления
28	CJ	Ошибка колпачковой перемычки внутреннего блока
29	CL	Автоматическая очистка
30	CP	Ошибка вследствие наличия нескольких ведущих пультов проводного управления
31	d1	DRED модель 1
32	d2	DRED модель 2
33	d3	DRED модель 3
34	de	Ошибка датчика температуры на всасывании компрессора
35	dH	Неисправность печатной платы пульта проводного управления
36	dJ	Сработала защита от неправильной последовательности фаз (отсутствует фаза или обращение фазы)
37	E0	Ошибка вентилятора внутреннего блока
38	E1	Сработала защита компрессора от высокого давления
39	E2	Сработала защита внутреннего блока от замораживания
40	E3	Сработала защита от недостаточного количества хладагента или защита от низкого давления компрессора
41	E4	Сработала защита компрессора от высокой температуры выходящего воздуха
42	E6	Ошибка связи наружного и внутреннего блоков
43	E7	Конфликт режимов
44	E9	Сработала защита от переполнения водой
45	EE	Сбой чтения и записи микросхемы памяти
46	EL	Аварийная остановка (сигнал пожарной тревоги)
47	F3	Ошибка датчика температуры наружного воздуха
48	Fo	Режим рециркуляции хладагента
49	H1	Состояние обычного размораживания

Номер	Код ошибки	Ошибка
50	H4	Сработала защита от перегрузки
51	H5	Сработала защита по току модуля IPM
52	H7	Сработала защита от несинфазной работы компрессора
53	HC	Сработала защита от превышения тока модуля PFC
54	HE	Сработала защита от размагничивания компрессора
55	L3	Ошибка вентилятора 1 наружного блока
56	L4	Неисправность цепи источника электропитания пульта проводного управления
57	L5	Сработала защита от превышения тока источника электропитания пульта проводного управления
58	L6	Несоответствие количества блоков, управляемых одним пультом управления
59	L7	Несоответствие серии блоков, управляемых одним пультом управления
60	LA	Ошибка вентилятора 2 наружного блока
61	Lc	Ошибка запуска компрессора
62	LE	Чрезмерная скорость вращения компрессора
63	LF	Сработала защита по электропитанию
64	LP	Несовместимые модели внутреннего и наружного блоков
65	oE	Неисправность наружного блока, для определения характера неисправности смотрите состояние индикатора на главной плате наружного блока.
66	P0	Сработала защита двигателя пост. тока от сброса к заводским настройкам
67	P5	Сработала защита от превышения фазного тока компрессора
68	P6	Ошибка связи между центральным пультом управления и двигателем пост. тока
69	P7	Неисправность цепи датчика температуры модуля
70	P8	Сработала защита по температуре модуля привода
71	P9	Сработала защита контактора перем. тока
72	PA	Сработала защита по перем. току наружного блока
73	Pd	Сработала защита вследствие ошибки подключения датчика (датчик тока не подключен к соответствующей фазе U или V)
74	PE	Сработала защита от ухода температуры
75	PF	Ошибка датчика температуры окружающего воздуха платы привода
76	PH	Сработала защита шины от повышенного напряжения
77	PL	Сработала защита шины от пониженного напряжения
78	PP	Сбой входного напряжения перем. тока
79	PU	Ошибка зарядки конденсатора

Номер	Код ошибки	Ошибка
80	qO	Сработала защита от низкого напряжения на шине пост. тока привода вентилятора внутреннего блока
81	q1	Сработала защита от высокого напряжения на шине пост. тока привода вентилятора внутреннего блока
82	q2	Сработала защита по перем. току вентилятора пост. тока внутреннего блока
83	q3	Сработала защита модуля IPM драйвера вентилятора пост. тока внутреннего блока
84	q4	Сработала защита модуля PFC (компенсатора реактивной мощности) драйвера вентилятора пост. тока внутреннего блока
85	q5	Сбой при запуске вентилятора пост. тока внутреннего блока
86	q6	Сработала защита от отсутствия фазы вентилятора пост. тока внутреннего блока
87	q7	Сработала защита от сброса настроек драйвера вентилятора пост. тока внутреннего блока
88	q8	Сработала защита от превышения тока вентилятора пост. тока внутреннего блока
89	q9	Сработала защита по электропитанию двигателя пост. тока внутреннего блока
90	qA	Ошибка цепи обнаружения тока привода вентилятора пост. тока внутреннего блока
91	qb	Сработала защита от несинфазной работы вентилятора внутреннего блока
92	qC	Ошибка связи ведущего пульта управления и привода вентилятора пост. тока внутреннего блока
93	qd	Сработала защита от высокой температуры модуля привода вентилятора пост. тока внутреннего блока
94	qE	Ошибка датчика температуры модуля привода вентилятора пост. тока внутреннего блока
95	qF	Ошибка микросхемы памяти привода вентилятора пост. тока внутреннего блока
96	qH	Ошибка контура зарядки привода вентилятора пост. тока внутреннего блока
97	qL	Сработала защита по входному напряжению перем. тока привода вентилятора пост. тока внутреннего блока
98	qo	Ошибка датчика температуры электрического модуля привода вентилятора пост. тока внутреннего блока
99	qr	Сработала защита от перехода через нуль напряжения перем. тока на входе привода вентилятора пост. тока внутреннего блока
100	U1	Ошибка цепи обнаружения фазового тока компрессора
101	U2	Сработала защита компрессора от отсутствия или обращения фазы
102	U3	Падение напряжения на шине постоянного тока

Номер	Код ошибки	Ошибка
103	U5	Сбой обнаружения полного тока
104	U7	Ошибка срабатывания 4-ходового клапана
105	U8	Сработала защита от перехода через ноль
106	UL	Сработала защита от превышения тока вентилятора наружного блока
107	Uo	Ненормальная температура наружного воздуха (высокая температура в режиме нагрева или низкая температура в режиме охлаждения)

При возникновении неисправности во время работы в области отображения температуры ЖКД появляется информация о неисправности. При одновременном возникновении нескольких неисправностей соответствующие коды ошибок отображаются поочередно. При возникновении неисправности выключите устройство и обратитесь к квалифицированному специалисту для ремонта. Например, код E0 (как показано на рисунке ниже) означает ошибку вентилятора внутреннего блока.



3.4 Диагностика и устранение неисправностей

3.4.1 «E0» — ошибка вентилятора внутреннего блока

Отображение ошибки: пульт проводного управления внутреннего блока и панель дисплея приемника внутреннего блока отображают E0.

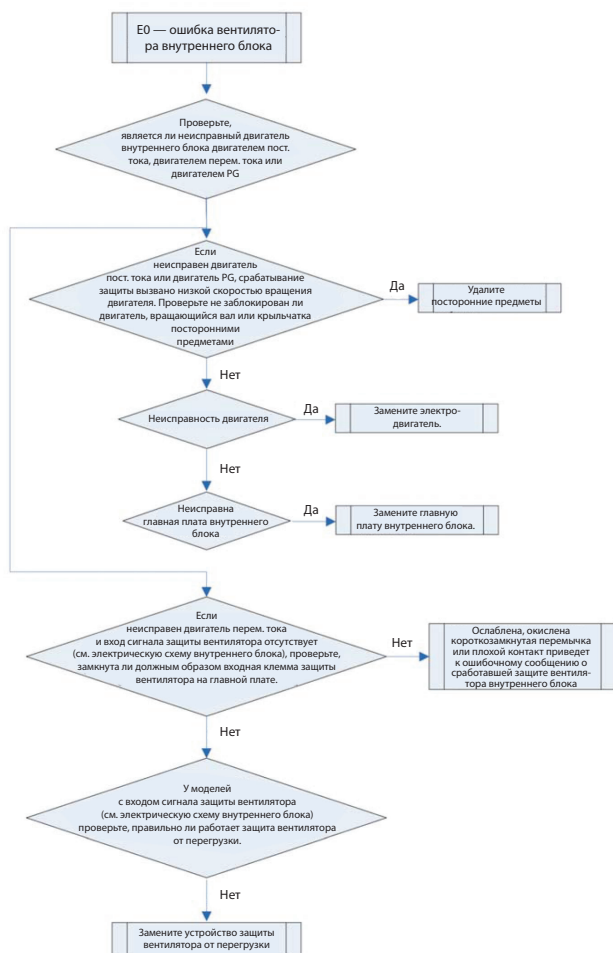
Условия и порядок принятия решения об ошибке

Проверьте, не слишком ли мала скорость вращения вентилятора внутреннего блока, не остановился ли он, не передается ли сигнал защиты вентилятора наружного блока. В этом случае система принимает решение о срабатывании защиты вентилятора внутреннего блока.

Возможные причины

- Двигатель не работает или заблокирован.
- Неисправна главная плата внутреннего блока.

Устранение неисправности



3.4.2 «E1» — защита компрессора от высокого давления

Отображение ошибки: главная плата наружного блока, пульт проводного управления внутреннего блока и панель индикации приемника внутреннего блока отображают E1.

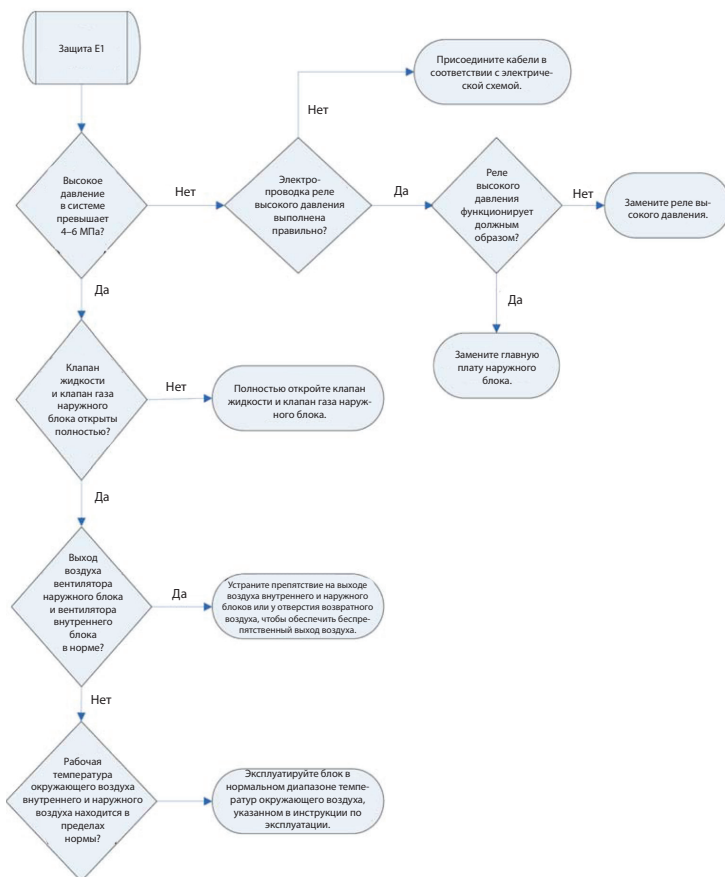
Условия и порядок принятия решения об ошибке

Решение принимается на основе состояния реле высокого давления. Если реле высокого давления разомкнуто, система принимает решение о том, что высокое давление слишком велико, и прекращает работу для защиты.

Возможные причины

- Отсечной клапан наружного блока открыт не полностью.
- Неисправно реле высокого давления.
- Вентилятор наружного или внутреннего блока не работает должным образом.
- Заблокирован фильтр или воздуховод (режим нагрева).
- Слишком высокая температура наружного воздуха.
- Заправлено слишком большое количество хладагента.
- Трубопровод системы заблокирован.

Устранение неисправности



3.4.3 «E2» — защита от замерзания внутреннего блока

Отображение ошибки: пульт проводного управления внутреннего блока и панель дисплея приемника внутреннего блока отображают E0.

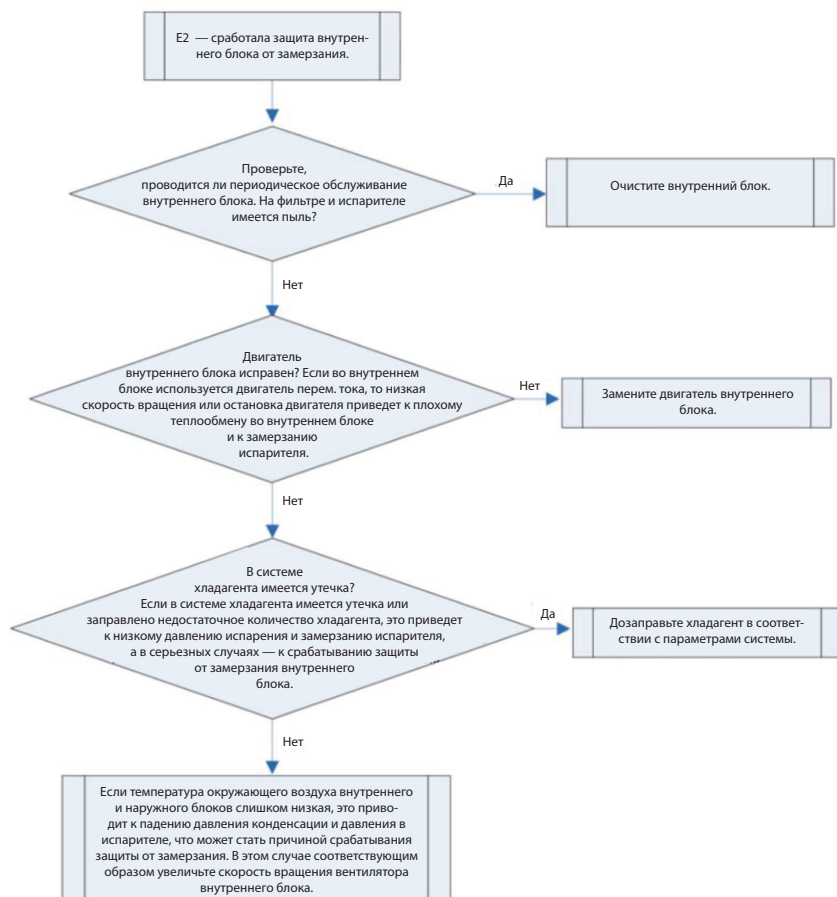
Условия и порядок принятия решения об ошибке

Проверьте температуру трубы испарителя внутреннего блока. Если температура трубы испарителя слишком низкая, срабатывает защита от замерзания с целью предотвращения повреждения испарителя вследствие замерзания.

Возможные причины

- Фильтр и испаритель загрязнены.
- Двигатель внутреннего блока заблокирован.
- Недостаточное количество хладагента.
- Слишком низкая температура окружающего воздуха внутреннего или наружного блоков.

Устранение неисправности



3.4.4 «Е3» — защита компрессора от низкого давления, недостаточного количества хладагента, режим эвакуации хладагента.

Отображение ошибки: главная плата наружного блока, пульт управления внутреннего блока и панель индикации приемника внутреннего блока отображают Е3.

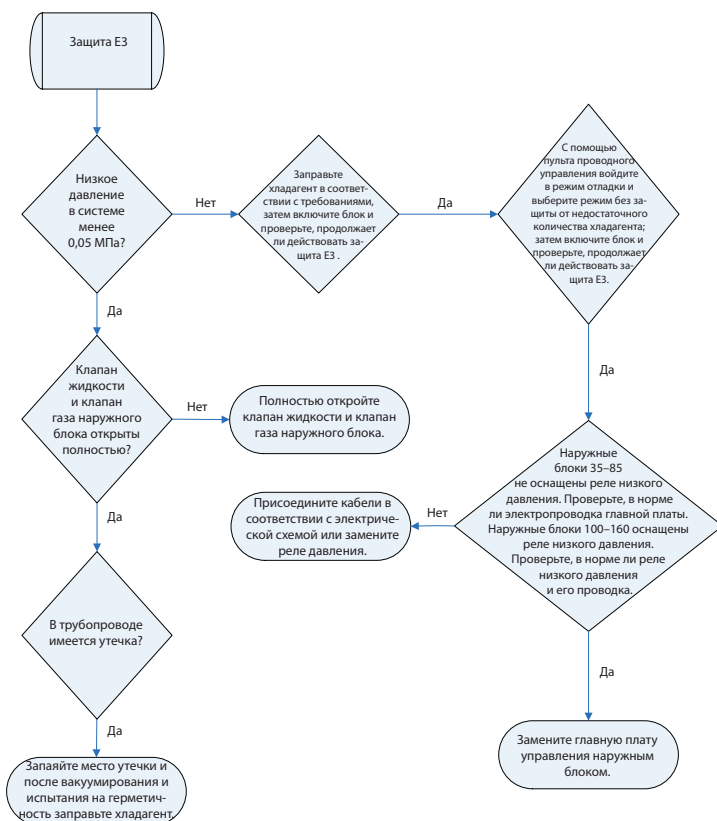
Условие и метод определения ошибки вследствие срабатывания защиты компрессора от низкого давления:

Решение принимается на основе состояния реле низкого давления. Если реле низкого давления разомкнуто, система принимает решение о том, что низкое давление слишком низкое, и прекращает работу для защиты.

Возможные причины ошибки «Е3»:

- Отсечной клапан наружного блока открыт не полностью.
- Неисправен датчик низкого давления.
- Вентилятор наружного или внутреннего блока не работает должным образом.
- Заблокирован фильтр или воздуховод (режим охлаждения).
- Слишком низкая температура наружного воздуха.
- Заправлено недостаточное количество хладагента.
- Трубопровод системы заблокирован.

Устранение неисправности



3.4.5 «E4» — защита от высокой температуры нагнетания компрессора.

Отображение ошибки: главная плата наружного блока, пульт проводного управления внутреннего блока и панель индикации приемника внутреннего блока отображают E4.

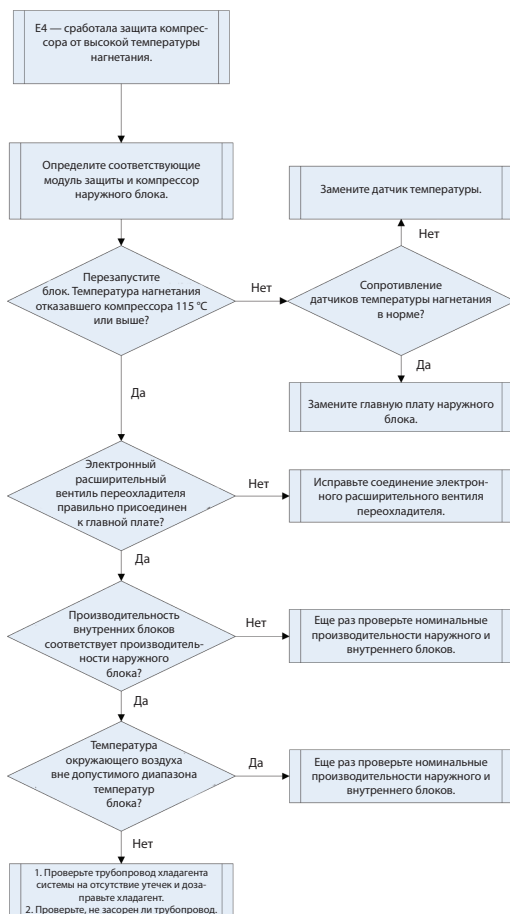
Условия и порядок принятия решения об ошибке

У трубы нагнетания компрессора проверьте температуру нагнетания компрессора. Если измеренная температура превышает 115 °С, блок выключается с целью защиты.

Возможные причины

- Отсечной клапан наружного блока открыт не полностью.
- Неисправен электронный расширительный вентиль.
- Вентилятор наружного или внутреннего блока не работает должным образом.
- Заблокирован фильтр или воздуховод (режим охлаждения).
- Температура окружающего воздуха вне допустимого диапазона.
- Заправлено недостаточное количество хладагента.
- Трубопровод системы заблокирован.

Устранение неисправности



3.4.6 «Е6» — ошибка связи

Отображение ошибки: главная плата наружного блока, пульт управления внутреннего блока и панель индикации приемника внутреннего блока отображают Е6.

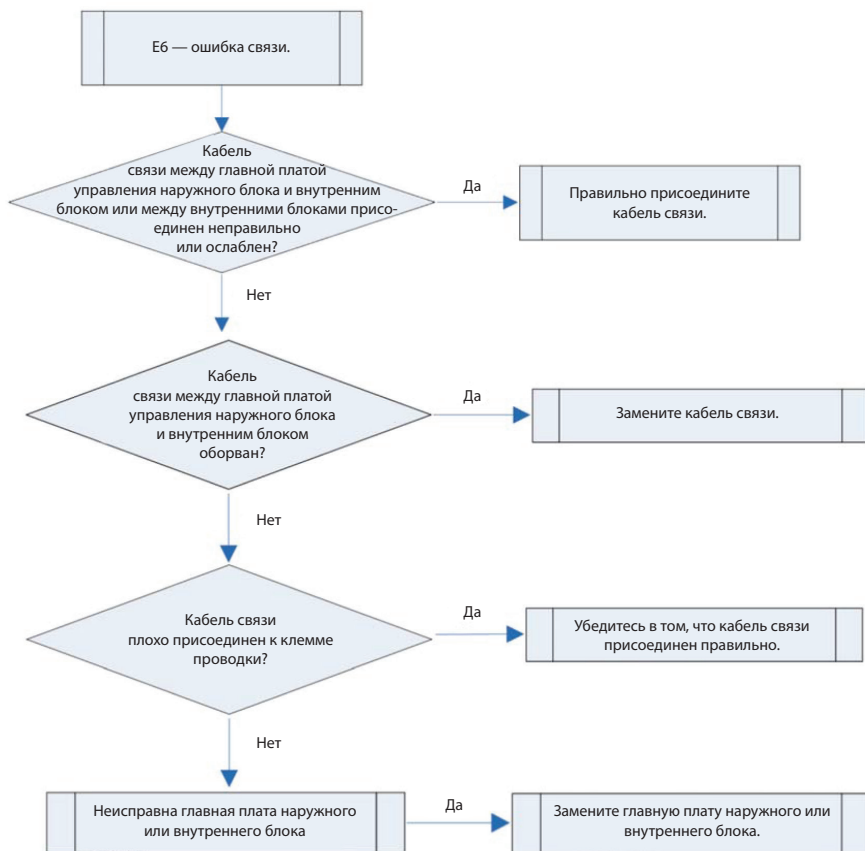
Условия и порядок принятия решения об ошибке

Эта ошибка отображается, если связь между наружным и внутренним блоками отсутствует в течение 180 секунд.

Возможные причины

- Кабель связи присоединен неправильно или ослаблен.
- Кабель связи оборван.
- Кабель связи плохо присоединен.
- Пульт управления неисправен.

Устранение неисправности



3.4.7 «E9» — защита от переполнения водой

Отображение ошибки: пульт проводного управления внутреннего блока и плата индикации приемника внутреннего блока отображают E9.

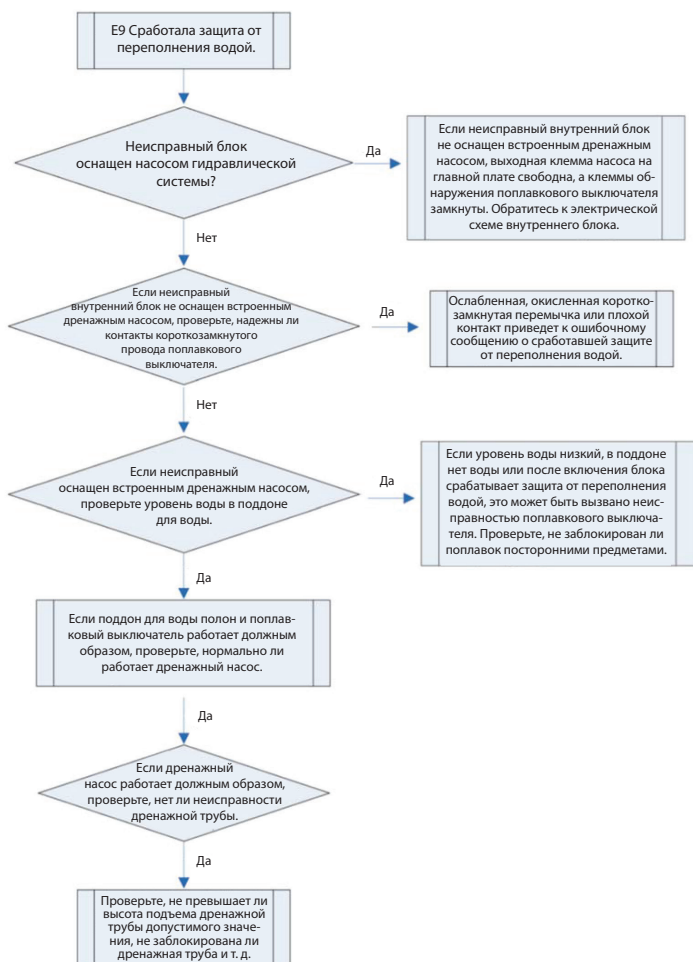
Условия и порядок принятия решения об ошибке

Проверьте состояние поплавкового выключателя внутреннего блока. Если уровень воды слишком высокий, срабатывает поплавок и срабатывает защита от переполнения водой.

Возможные причины

- Неправильно выполнен монтаж внутреннего блока.
- Неисправен дренажный насос.
- Нештатная работа поплавкового выключателя.
- Неисправна главная плата внутреннего блока.

Устранение неисправности



3.4.8 «С6» — ошибка датчика температуры нагнетания компрессора

Отображение ошибки: главная плата наружного блока, пульт проводного управления внутреннего блока и панель индикации приемника внутреннего блока отображают С6.

Условия и порядок принятия решения об ошибке

1. С помощью схемы детектирования выполняется выборка значений AD датчика температуры и оценивается диапазон значений AD.

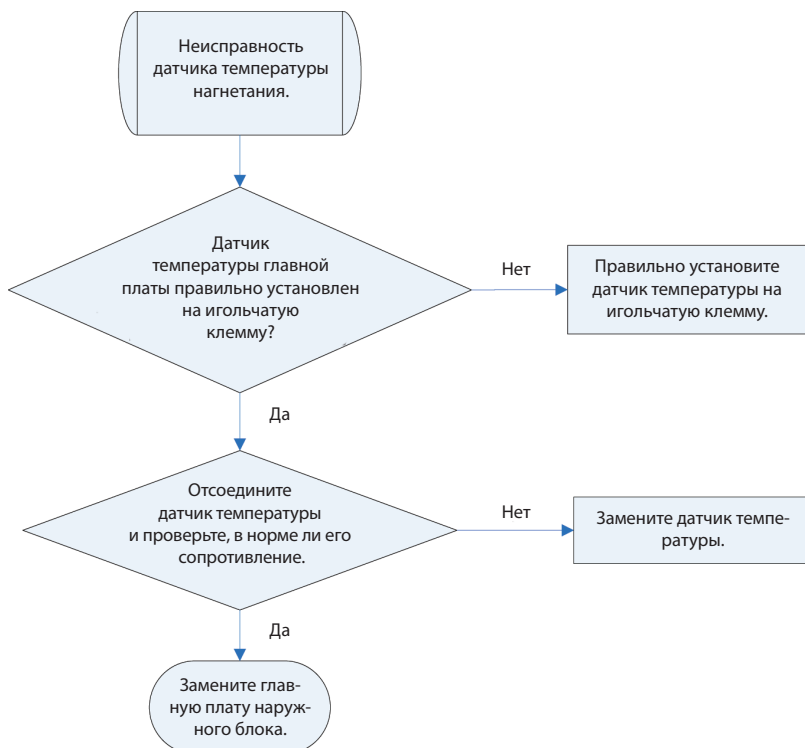
Если значения AD выборки выходят за пределы допустимого диапазона непрерывно в течение 5 секунд, сообщается об ошибке.

2. Сравниваются температуры нагнетания сразу же после запуска компрессора и через 10 минут работы. Если температура не изменилась, сообщается об ошибке.

Возможные причины

- Плохой контакт между датчиком температуры и клеммой разъема на главной плате.
- Плохой контакт между датчиком температуры и трубой нагнетания компрессора.
- Датчик температуры неисправен.
- Схема детектирования неисправна.

Устранение неисправности



ПРИМЕЧАНИЕ:

Зависимость сопротивления датчика от температуры приведена в Приложении 1.

3.4.9 «F3» — ошибка датчика температуры окружающего воздуха наружного блока

Отображение ошибки: главная плата наружного блока, пульт проводного управления внутреннего блока и панель индикации приемника внутреннего блока отображают F3.

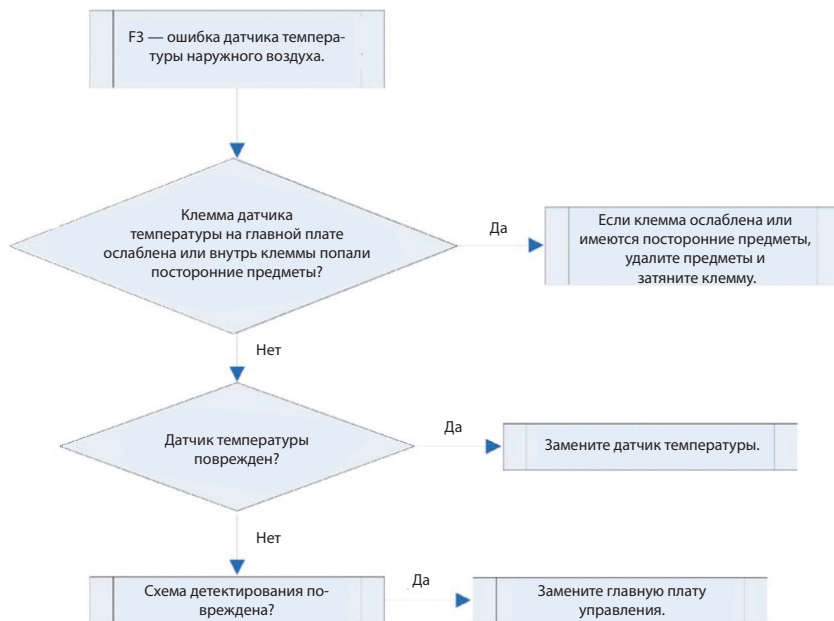
Условия и порядок принятия решения об ошибке

С помощью схемы детектирования измеряется AD значение датчика температуры и оценивается диапазон AD значений. Если измеренное AD значение непрерывно в течение 5 секунд выходит за пределы диапазона, сообщается об ошибке.

Возможные причины

- Плохой контакт между датчиком температуры окружающего воздуха и клеммой разъема на главной плате.
- Датчик температуры окружающего воздуха неисправен.
- Схема детектирования неисправна.

Устранение неисправности



ПРИМЕЧАНИЕ:

Зависимость сопротивления датчика от температуры приведена в Приложении 1.

3.4.10 «СЕ» — ошибка датчика температуры пульта проводного управления

Отображение ошибки: пульт проводного управления внутреннего блока и плата индикации приемника внутреннего блока отображают СЕ.

Условия и порядок принятия решения об ошибке

С помощью схемы детектирования измеряется AD значение датчика температуры и оценивается диапазон AD значений. Если измеренное AD значение непрерывно в течение 5 секунд выходит за пределы диапазона, сообщается об ошибке.

Возможные причины

- Плохой контакт между датчиком температуры и клеммой разъема на главной плате.
- Датчик температуры неисправен.
- Схема детектирования неисправна.

Устранение неисправности



3.4.11 «СJ» — ошибка колпачковой перемиčky внутреннего блока

Отображение ошибки: пульт проводного управления внутреннего блока и плата индикации приемника внутреннего блока отображают СJ.

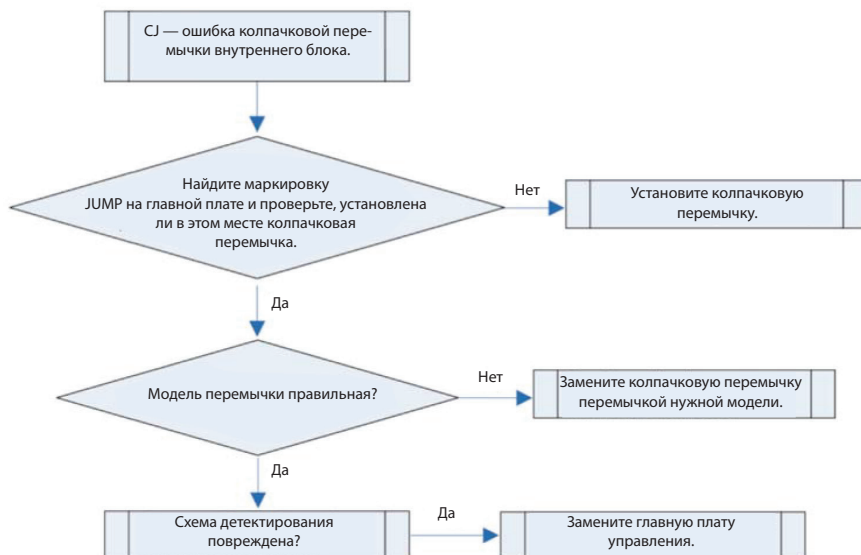
Условия и порядок принятия решения об ошибке

Если модель колпачковой перемиčky не соответствует главной плате, сообщается об ошибке.

Возможные причины

- Колпачковая перемиčka не установлена.
- Несоответствующая модель колпачковой перемиčky.
- Схема детектирования неисправна.

Устранение неисправности



3.4.12 «Н4» — перегрузка

Отображение ошибки: главная плата наружного блока, пульт проводного управления внутреннего блока и панель индикации приемника внутреннего блока отображают «Н4».

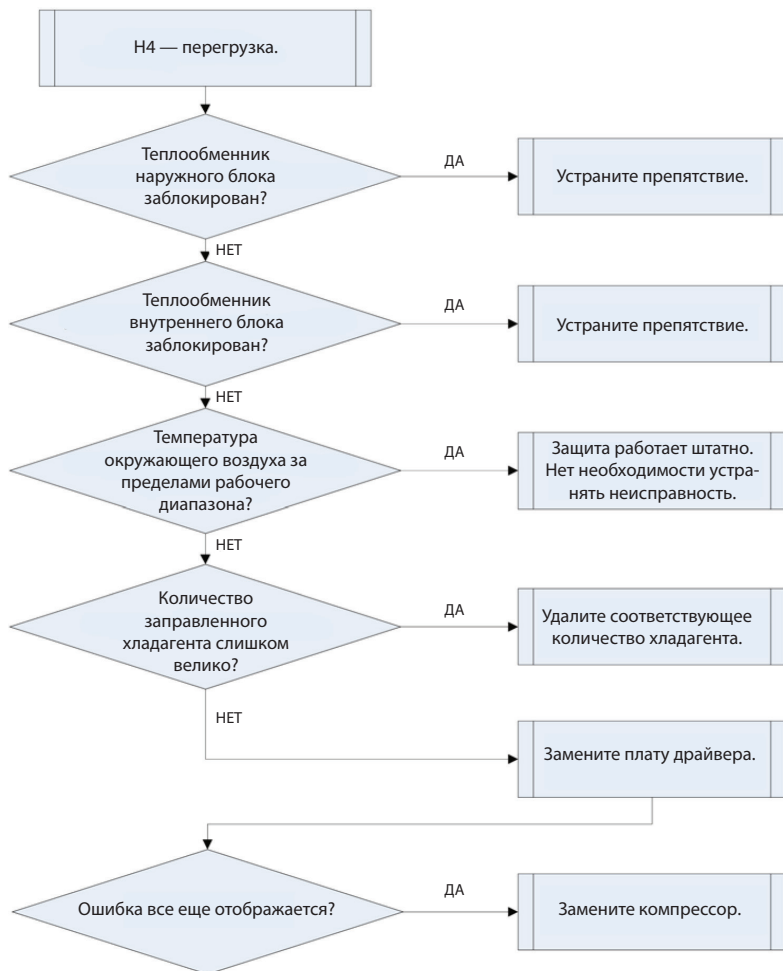
Условия и порядок принятия решения об ошибке

Если температура трубы превышает уставку срабатывания защиты, система сообщит о срабатывании защиты от перегрузки.

Возможные причины

- Теплообменник охлаждения наружного блока заблокирован или плохой теплообмен.
- Теплообменник нагрева внутреннего блока заблокирован или плохой теплообмен.
- Рабочая температура слишком высокая.
- В систему заправлено излишнее количество хладагента.

Устранение неисправности



3.4.13 «H5» — защита модуля IPM

Отображение ошибки: главная плата наружного блока, пульт проводного управления внутреннего блока и панель индикации приемника внутреннего блока отображают H5.

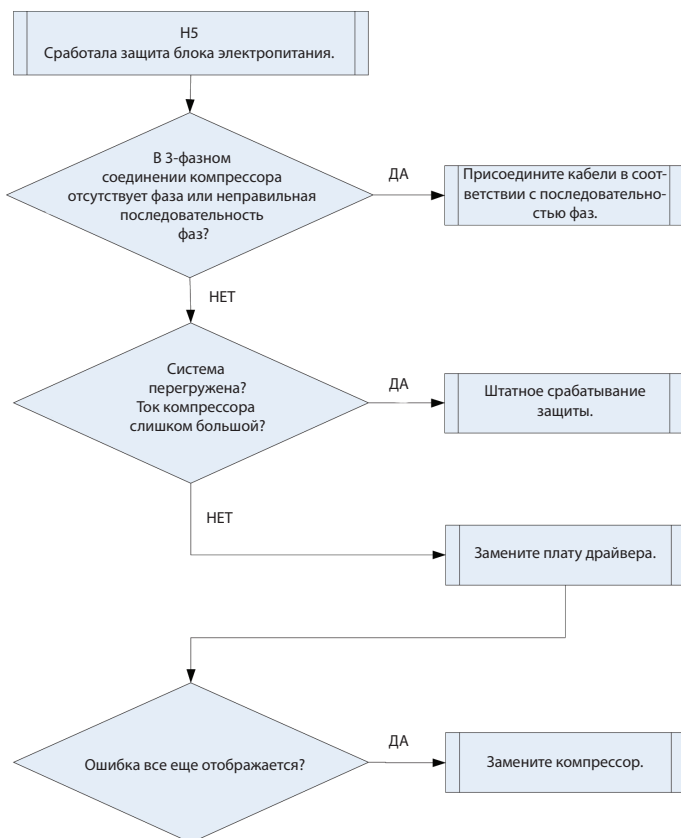
Условия и порядок принятия решения об ошибке

Если при включении электропитания микросхема драйвера получает сигнал F0 модуля IPM низкого уровня, это означает, что модуль IPM неисправен. Система отключается с целью защиты.

Возможные причины

- В 3-фазном соединении компрессора отсутствует фаза или неправильная последовательность фаз.
- Система перегружена и ток компрессора слишком большой.
- Повреждена плата драйвера модуля IPM.
- Напряжение электропитания 15 В платы драйвера модуля IPM ниже 13,5 В.
- 6-линейный сигнал ШИМ платы драйвера и соответствующий элемент не в норме.
- Элемент схемы измерения тока компрессора на плате драйвера поврежден или клемма измерения AD тока микросхемы драйвера неисправна.
- Компрессор поврежден.

Устранение неисправности



3.4.14 «НС» — защита модуля компенсации реактивной мощности (PFC)

Отображение ошибки: главная плата наружного блока, пульт управления внутреннего блока и панель индикации приемника внутреннего блока отображают НС.

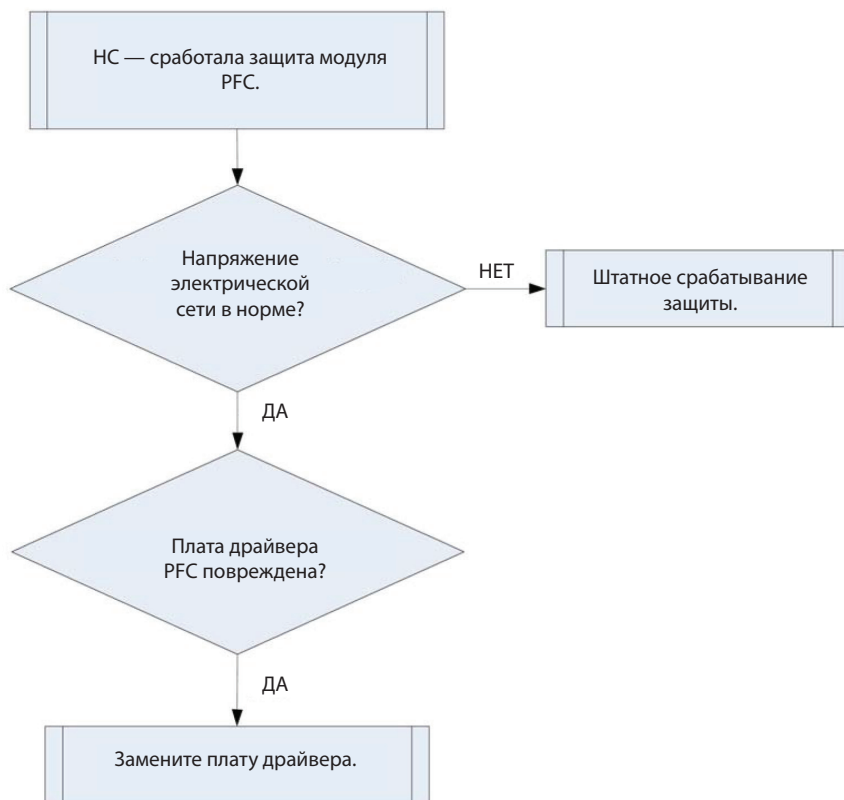
Условия и порядок принятия решения об ошибке

После включения электропитания микросхема драйвера получает сигнал F0 модуля PFC низкого уровня, это означает, что модуль PFC неисправен. Система отключается с целью защиты.

Возможные причины

- Напряжение электрической сети не в норме.
- Повреждена плата драйвера модуля PFC.
- Напряжение электропитания 15 В платы драйвера модуля PFC ниже 13,5 В.
- Сигнал ШИМ платы драйвера для модуля PFC и соответствующий элемент не в норме.
- Элемент схемы измерения тока модуля PFC на плате драйвера поврежден или клемма измерения AD тока микросхемы драйвера неисправна.

Устранение неисправности

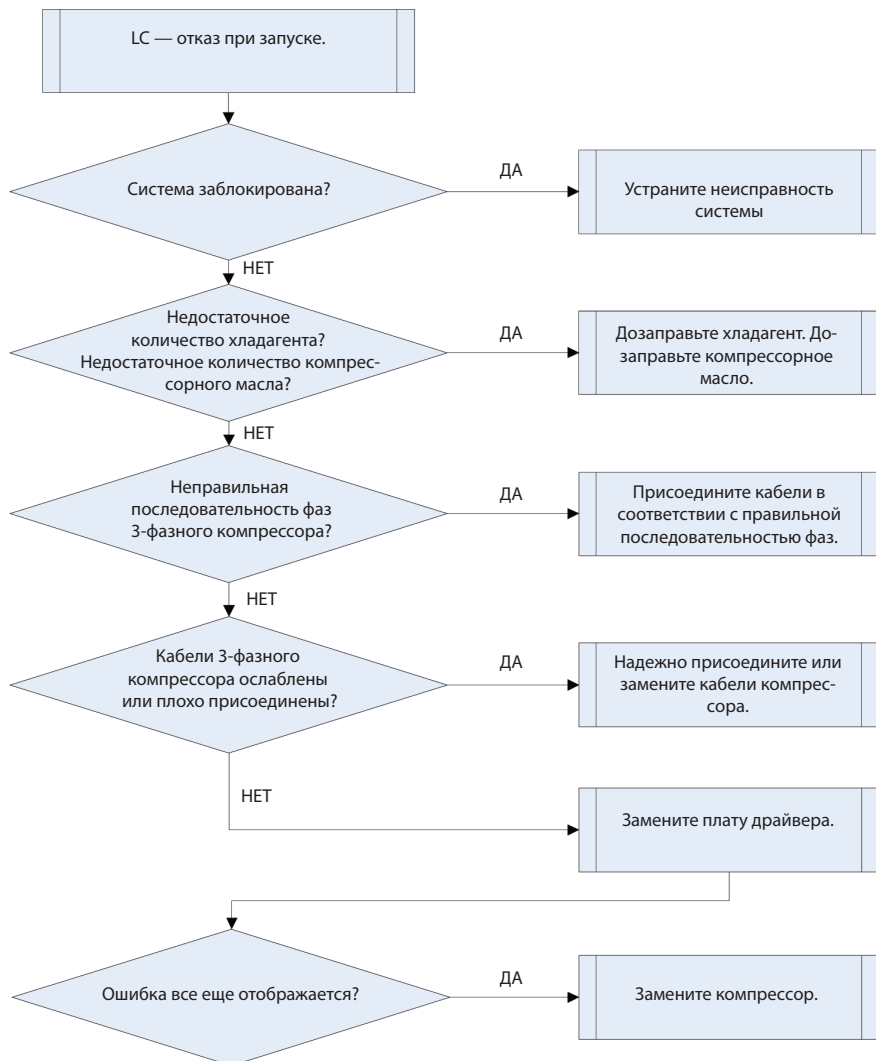


3.4.15 «Lc» — отказ при запуске

Отображение ошибки: главная плата наружного блока, пульт проводного управления внутреннего блока и панель индикации приемника внутреннего блока отображают HС.

- Плохой контакт кабеля UVW компрессора.
- Компрессор вышел из строя.
- Плата привода компрессора неисправна.

Устранение неисправности



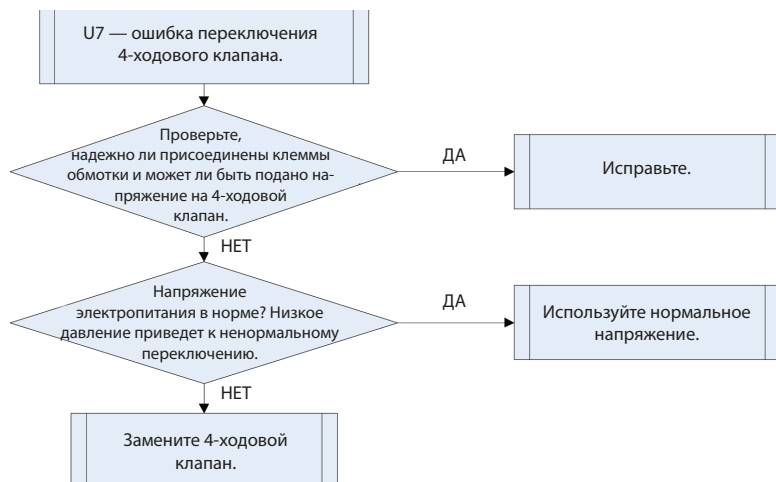
3.4.16 «U7» — ошибка переключения 4-ходового клапана

Отображение ошибки: главная плата наружного блока, пульт проводного управления внутреннего блока и панель индикации приемника внутреннего блока отображают U7.

Возможные причины

- Напряжение не в норме. Например, низкое напряжение приводит к неправильному переключению 4-ходового клапана.
- Отверстие держателя управляющего клапана или капиллярная трубка заблокированы, это привело к малому потоку или к отсутствию потока.
- Капиллярная трубка заблокирована при присоединении к управляющему или главному клапану.
- Обмотка не подключена к электропитанию или обрыв в обмотке. Низкое напряжение или плохой контакт с клеммами.
- Крышка управляющего клапана из нержавеющей стали повреждена, залип стальной сердечник или пружина потеряла эластичность.
- Вставной блок погнут или потерял эластичность, поэтому маленький ползунок не может встать на место.
- При дозаправке хладагента маленький ползунок переместился за допустимый предел и не может вернуться назад.

Устранение неисправности



3.4.17 «qC» — ошибка связи главной платы управления и платы драйвера

Отображение ошибки: пульт проводного управления внутреннего блока и плата индикации приемника внутреннего блока отображают qC.

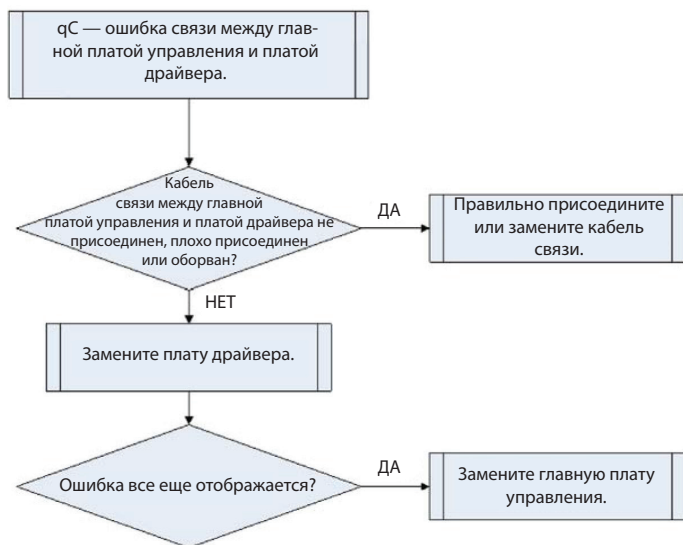
Условия и порядок принятия решения об ошибке

Если нет других неисправностей, а связь между главной платой управления и платой драйвера отсутствует в течение 30 секунд, система принимает решение о том, что связь между главной платой управления и платой драйвера нарушена. Система отключается с целью защиты.

Возможные причины

- Кабель связи между главной платой управления и платой драйвера плохо присоединен, плохой контакт или обрыв кабеля.
- Электропитание переключателя платы драйвера не в норме, поэтому напряжение электропитания 3,3 В не в норме.
- Схема связи платы драйвера или главной платы управления неисправна.

Устранение неисправности



3.4.18 «РА» — защита по переменному току

Отображение ошибки: главная плата наружного блока, пульт проводного управления внутреннего блока и панель индикации приемника внутреннего блока отображают РА.

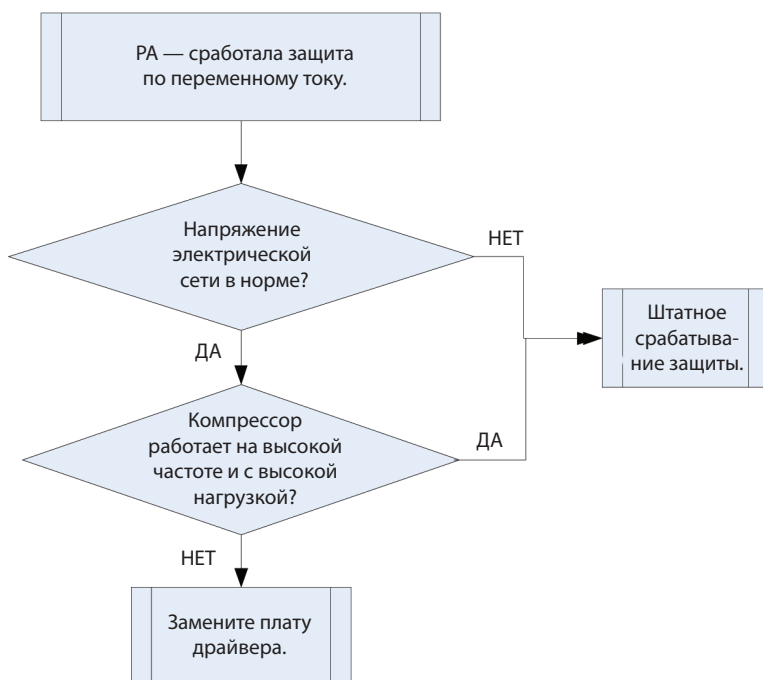
Условия и порядок принятия решения об ошибке

Если входной ток превышает уставку срабатывания защиты, система принимает решение о том, что сработала защита по переменному току, и отключается с целью защиты.

Возможные причины

- Система перегружена и ток компрессора слишком большой.
- Напряжение электрической сети не в норме.
- Модуль PFC поврежден.
- Элемент схемы измерения тока модуля PFC на плате драйвера поврежден или клемма измерения AD тока модуля PFC у микросхемы драйвера неисправна.

Устранение неисправности



3.4.19 «PL»— защита от низкого напряжения на шине

Отображение ошибки: главная плата наружного блока, пульт проводного управления внутреннего блока и панель индикации приемника внутреннего блока отображают PL.

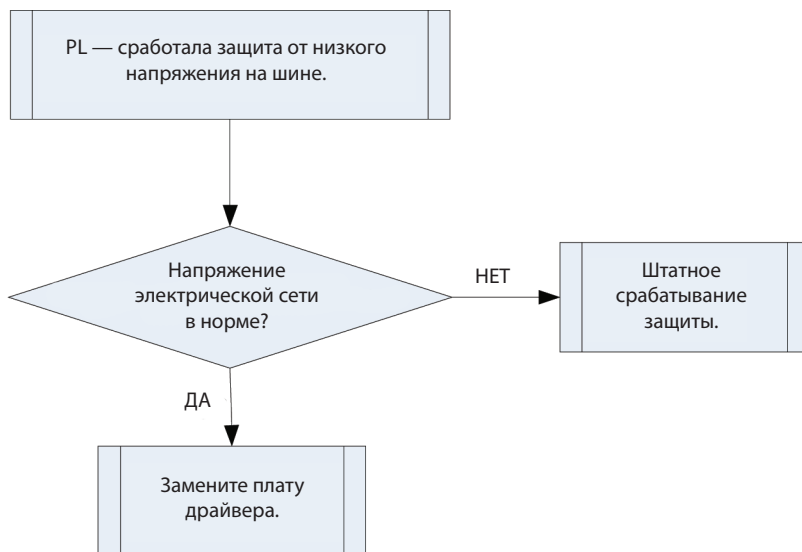
Условия и порядок принятия решения об ошибке

При работающем компрессоре и отсутствии других неисправностей, если напряжение на шине ниже уставки защиты от низкого напряжения, то система принимает решение о том, что сработала защита от низкого напряжения на шине. Система отключается с целью защиты.

Возможные причины

- Напряжение в электрической сети не в норме.
- Элемент схемы измерения напряжения на шине платы драйвера поврежден или клемма измерения AD напряжения на шине на плате драйвера неисправна.

Устранение неисправности



3.4.20 «РН» — защита от высокого напряжения на шине.

Отображение ошибки: главная плата наружного блока, пульт проводного управления внутреннего блока и панель индикации приемника внутреннего блока отображают РН.

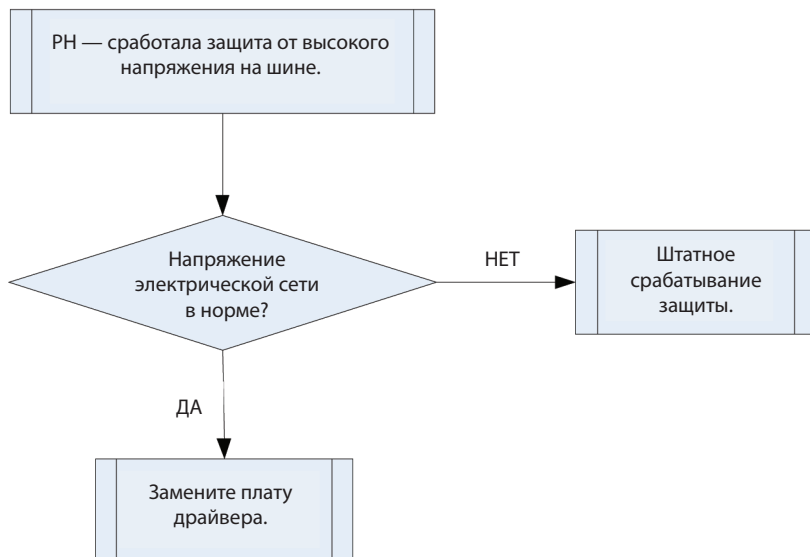
Условия и порядок принятия решения об ошибке

Если нет других неисправностей, а напряжение на шине выше уставки защиты от высокого напряжения, то система принимает решение о том, что сработала защита от высокого напряжения на шине. Система отключается с целью защиты.

Возможные причины

- Напряжение в электрической сети не в норме.
- Элемент схемы измерения напряжения на шине платы драйвера поврежден или клемма измерения AD напряжения на шине на плате драйвера неисправна.

Устранение неисправности



3.4.21 «С8» — ошибка колпачковой перемычки платы драйвера наружного блока

Отображение ошибки: главная плата наружного блока, пульт проводного управления внутреннего блока и панель индикации приемника внутреннего блока отображают С8.

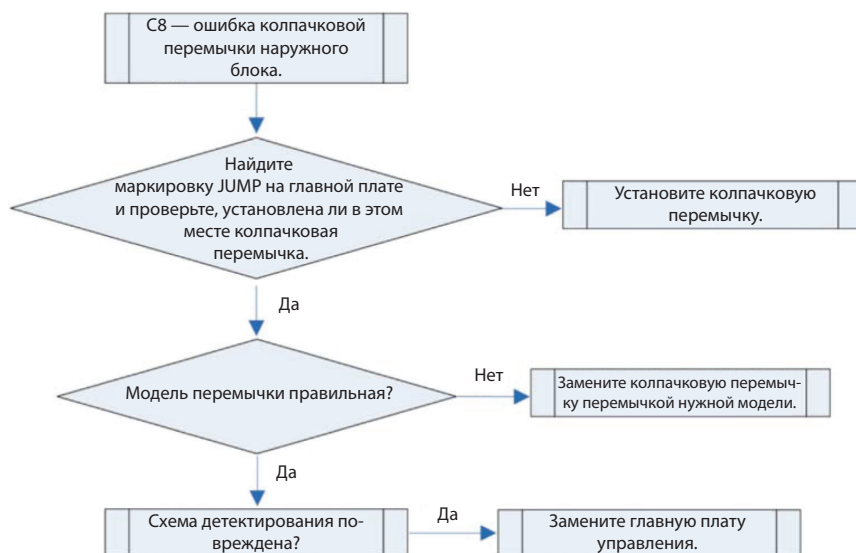
Условия и порядок принятия решения об ошибке

Если модель колпачковой перемычки не соответствует плате драйвера, сообщается об ошибке.

Возможные причины

- Колпачковая перемычка платы драйвера не установлена.
- Несоответствующая модель колпачковой перемычки.
- Схема детектирования неисправна.

Устранение неисправности



3.4.22 «EL» — аварийное отключение (пожарная сигнализация)

Если после подключения главной платы внутреннего блока к панели расширения функций на клемме аварийной сигнализации появляется разрешающий сигнал, сообщается об ошибке EL.

3.5 Неисправности, не вызванные ошибками

(1) Если в работе вашего кондиционера замечены нестандартные явления, прежде всего проверьте следующее:

Нестандартная ситуация	Возможная причина	Решение проблемы
Кондиционер не работает.	Если выключить кондиционер и сразу же включить, компрессор начнет работать только через 3 минуты. Это предусмотрено для того, чтобы защитить компрессор и не допустить перегрузки системы.	Подождите некоторое время.
	Неправильное соединение кабелей.	Подключите кабели в соответствии с электрической схемой.
	Перегорел предохранитель или сработал автоматический выключатель.	Замените предохранитель или включите автоматический выключатель.
	Перебой в подаче электроэнергии.	Перезапустите после возобновления электропитания.
	Слабый контакт разъема электропитания.	Вставьте разъем электропитания заново.
	Разряжены батареи пульта дистанционного управления.	Замените элементы питания.
Слабый эффект охлаждения или нагрева.	Перекрыто входное или выходное отверстие воздуха внутреннего или наружного блока.	Устраните препятствие и обеспечьте хорошую вентиляцию помещения.
	Неправильная установка температуры.	Правильно настройте температуру.
	Очень низкие обороты вентилятора.	Установите правильную скорость вращения вентилятора.
	Неправильное направление воздушного потока.	Изменив положение воздушной заслонки, измените направление потока.
	Открыты двери или окна.	Закройте двери и окна.
	На устройство воздействуют прямые солнечные лучи.	Закройте шторы на окнах.
	Слишком много источников тепла в комнате.	Удалите неиспользуемые источники тепла.
	Засорен или загрязнен фильтр.	Вызовите специалиста для чистки фильтра.
	Перекрыто воздухозаборное или воздуховыпускное отверстие.	Уберите препятствия, которые блокируют вход и выход воздуха внутреннего или наружного блока.

(2) Следующие ситуации не являются неисправностью.

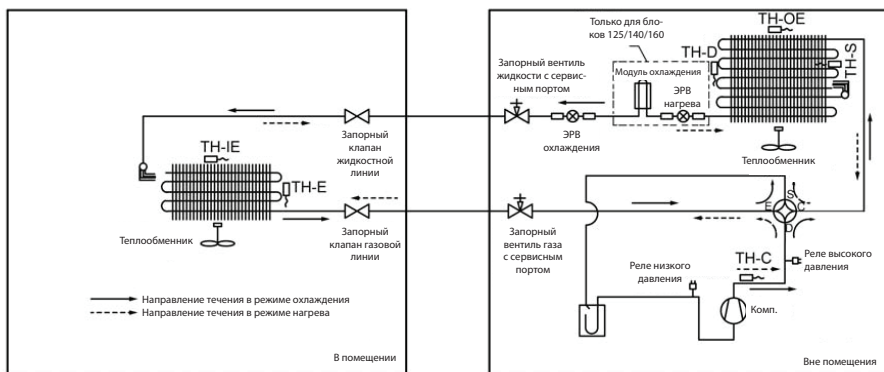
Нестандартная ситуация	Возможная причина	Решение проблемы
Из кондиционера выходит белый туман.	Во время работы кондиционера.	Если устройство работает при высокой влажности, влажный воздух в помещении будет быстро охлаждаться.
При работе кондиционер издает некоторый шум.	После размораживания система переходит в режим нагрева.	Процесс оттаивания приводит к образованию воды, которая превращается в пар.
	Кондиционер шумит в начале работы.	Шум издает система контроля температуры после включения. Через 1 минуту шум стихнет.
Из кондиционера выходит пыль.	Устройство издает «мурлыканье» после включения.	Сразу после запуска системы хладагент нестабилен. Примерно через 30 секунд «мурлыканье» стихает.
	Примерно через 20 секунд после включения режима обогрева или при размораживании в режиме обогрева слышен скребущий шум хладагента.	Это звук появляется при переключении направления 4-ходового клапана. Звук исчезнет после того, как клапан изменит направление потока.
	Шипение при запуске или остановке, слабое шипение во время работы.	Это шум газообразного хладагента, который прекращает движение, и шум дренажной системы.
	Хруст во время и после работы.	Из-за изменения температуры происходит расширение и сжатие материалов передней панели и других компонентов.
	Шипение при включении или резкой остановке внутреннего двигателя во время работы или после размораживания.	Резко прекращается ток хладагента или происходит смена направления потока.
	Устройство запускается после длительного перерыва в работе.	Вместе с воздухом выходит пыль, скопившаяся внутри внутреннего блока.
Из кондиционера исходит запах.	Во время работы кондиционера.	Это пропущенный через внутренний блок запах, который присутствовал в комнате, или остатки табачного дыма.

ПРИМЕЧАНИЕ:

Попробуйте последовать приведенным выше рекомендациям по устранению нестандартных ситуаций. Если решить проблему не удастся, выключите кондиционер и обратитесь в авторизованный сервисный центр Gree. Для проверки и ремонта устройства обратитесь к нашим квалифицированным специалистам.

4. ТЕХНИЧЕСКОЕ ОБСЛУЖИВАНИЕ

4.1 Схема системы



ТН-Е: термочувствительный элемент для измерения температуры в помещении

ТН-Е: термочувствительный элемент для измерения температуры внутреннего блока

ТН-ОЕ: термочувствительный элемент для измерения температуры наружного воздуха

ТН-ДС: термочувствительный элемент для измерения температуры конденсатора наружного блока

ТН-С: термочувствительный элемент для измерения температуры нагнетания компрессора

ТН-5: термочувствительный элемент для регулирования скорости наружного блока

ПРИМЕЧАНИЕ:

- Модуль охлаждения главной платы используется только в блоках 140–160.
- Реле давления используется только в блоках 140–160.

4.2 Вакуумная откачка соединительного трубопровода

ПРИМЕЧАНИЕ

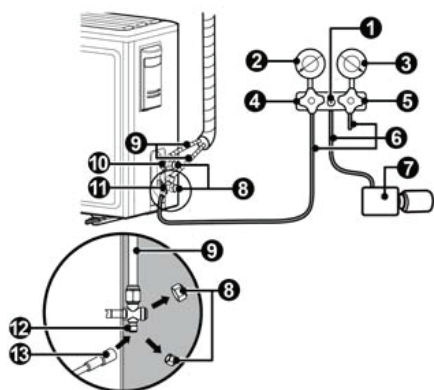
Убедитесь, что выход вакуумного насоса находится вдали от системы и расположен в хорошо вентилируемом месте.

- (1) Снимите колпачки жидкостного и газового клапанов, а также сервисного порта.
- (2) Жидкостный и газовый клапаны должны быть закрыты на случай утечки хладагента.
- (3) Подсоедините вакуумный шланг к вакуумному насосу.
- (4) Откройте вентиль на стороне низкого давления клапана коллектора и запустите вакуумный насос. Вентиль на стороне высокого давления клапана коллектора должен оставаться закрытым, иначе вакуумирование не произойдет.
- (5) Продолжительность вакуумирования, как правило, зависит от мощности блока.

Модель	Время (мин)
DF35BLS1R1, DF50BLS1R1	20
DF70BLS1R1, DF100BLS1R1	30
DF140BLS3R1, DF160BLS3R1	45

Манометр на стороне низкого давления клапана коллектора должен показывать -0,1 МПа (-75 см. рт. ст.), если это не так, значит присутствует утечка. Закройте вентили манометра и остановите вакуумный насос.

- (1) Подождите 10 минут — давление в системе должно оставаться неизменным. Если давление растет, это может быть признаком наличия утечки.
- (2) Приоткройте жидкостный клапан и дайте хладагенту протечь в соединительную трубу, чтобы сбалансировать давление внутри и снаружи, и чтобы при отсоединении шланга в трубу не попал воздух. Обратите внимание: клапан подачи газа и жидкости можно полностью открыть только после снятия узла клапана коллектора.
- (3) Установите на место крышки жидкостного и газового клапанов, а также крышку сервисного порта.



- 1 Распределитель
- 2 Манометр (низкого давления)
- 3 Манометр (высокого давления)
- 4 Выключатель (низкого давления)
- 5 Выключатель (высокого давления)
- 6 Шланг
- 7 Вакуумный насос
- 8 Колпачок
- 9 Соединительная труба
- 10 Жидкостный клапан
- 11 Газовый клапан
- 12 Сервисный порт
- 13 Шланг с игольчатым клапаном

ПРИМЕЧАНИЕ:

В крупногабаритных блоках предусмотрены отверстия для обслуживания жидкостного и газового клапанов. Для ускорения вакуумирования можно подключить два шланга узла отводного клапана к сервисным штуцерам.

Хладагент следует собрать в подходящий резервуар для хранения. В целях безопасности систему необходимо продуть не содержащим кислорода азотом. Может потребоваться повторить этот процесс несколько раз. Не используйте для продувки сжатый воздух или кислород.

4.3 Заправка хладагентом

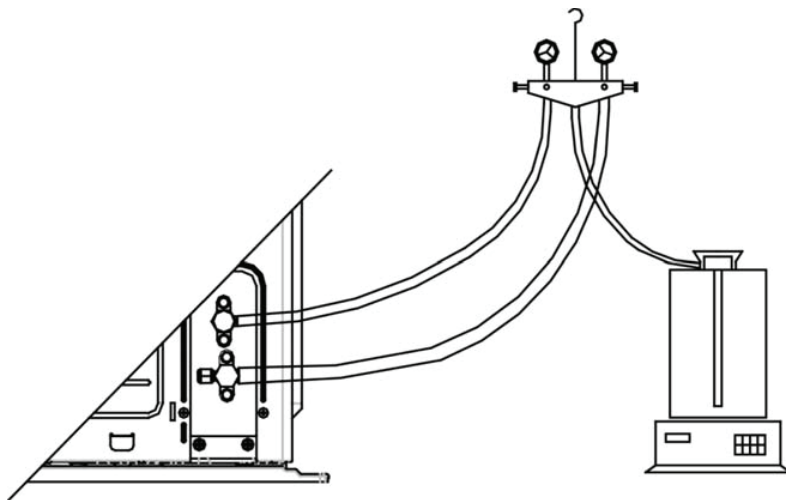
Предварительная заправка

Шаг 1: присоедините линию манометра-распределителя высокого давления к вентилю жидкостной трубы, а линию манометра-распределителя низкого давления — к вентилю трубы газовой линии. Присоедините среднюю линию манометра-распределителя к вакуумному насосу. Включите вакуумный насос и выполните вакуумную осушку.

Шаг 2: после вакуумной осушки закройте вентили манометра-распределителя высокого и низкого давления. После этого отсоедините среднюю линию манометра-распределителя от патрубка вакуумного насоса. Затем присоедините ее к баллону с хладагентом.

Шаг 3: отсоедините среднюю линию манометра-распределителя от патрубка манометра-распределителя и приоткройте вентиль баллона с хладагентом. Удалите воздух из средней линии манометра-распределителя. Затем снова присоедините линию к патрубку и полностью откройте вентиль баллона с хладагентом.

Шаг 4: держите баллон с хладагентом в вертикальном положении и поставьте его на электронные весы. Запишите текущий вес как m_1 .



Шаг 5: откройте вентиль манометра-распределителя высокого давления (вентиль манометра-распределителя низкого давления должен быть закрыт). Заправьте хладагент в систему. Запишите вес баллона с хладагентом как m_2 .

Шаг 6: $m_1 - m_2 = m$. Если m равно требуемому количеству заправленного хладагента M , сразу же закройте вентиль баллона с хладагентом. Затем перейдите к шагу 8.

Шаг 7: если продолжать заправлять хладагент в систему невозможно, а количество заправленного хладагента меньше требуемого, запишите количество уже заправленного хладагента:

$$m = m_1 - m_2,$$

$$m' = M - m.$$

Количество хладагента, которое еще нужно заправить: $m' = M - m$.

Шаг 8: после зарядки отсоедините манометр-распределитель.

Заправка хладагента при включенном блоке

Шаг 1: закройте вентиль баллона с хладагентом. Сначала отсоедините линии манометра-распределителя и соедините наружный блок с внутренним блоком. Затем присоедините линии манометра-распределителя.

Подсоедините линию манометра-распределителя низкого давления к другому патрубку газового вентиля, а линию манометра-распределителя высокого давления — к жидкостному вентилю. Присоедините среднюю линию манометра-распределителя к вакуумному насосу. Включите вакуумный насос и выполните вакуумную осушку.

Шаг 2: после вакуумной осушки закройте вентили манометра-распределителя высокого и низкого давления. После этого отсоедините среднюю линию манометра-распределителя от патрубка вакуумного насоса. Затем присоедините ее к баллону с хладагентом.

Шаг 3: отсоедините среднюю линию манометра-распределителя от патрубка манометра-распределителя и приоткройте вентиль баллона с хладагентом. Удалите воздух из средней линии манометра-распределителя. Затем снова присоедините линию к патрубку и полностью откройте вентиль баллона с хладагентом.

Шаг 4: включите кондиционер и дайте ему поработать некоторое время.

Шаг 5: откройте вентиль манометра-распределителя низкого давления (вентиль манометра-распределителя высокого давления должен быть закрыт). Заправьте оставшееся количество хладагента m.

Шаг 6: после заправки всего требуемого количества хладагента закройте вентиль баллона с хладагентом.

Шаг 7: в завершение работы по заправке хладагента отсоедините манометр-распределитель.

Процедура заправки хладагента

Далее приведены дополнительные требования к обычной процедуре заправки хладагента.

- 1) При заправке хладагента в систему не смешивайте различные хладагенты. Трубопровод для заправки хладагента должен быть как можно короче, чтобы уменьшить количество остающегося в нем хладагента.
- 2) Баллон с хладагентом должен располагаться вертикально.
- 3) Перед заправкой хладагента холодильная система должна быть заземлена.
- 4) После завершения заправки (или когда заправка еще не завершена) наклейте на систему этикетку.
- 5) Перед повторной заправкой хладагента в систему выполните опрессовку, используя не содержащий кислорода азот. После завершения заправки и перед тестовым запуском выполните проверку герметичности. Перед тем как покинуть рабочее место, еще раз выполните проверку герметичности.

4.4 Техническое обслуживание основных компонентов

4.4.1 Замена пульта проводного управления

Обратитесь к инструкции к пульта проводного управления DC26W.

4.4.2 Порядок замены компрессора

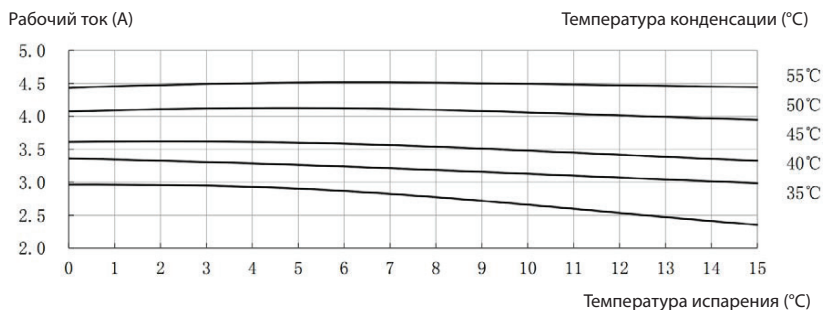
4.4.2.1 Диагностика неисправности компрессора

А. При условии, что блок может быть запущен

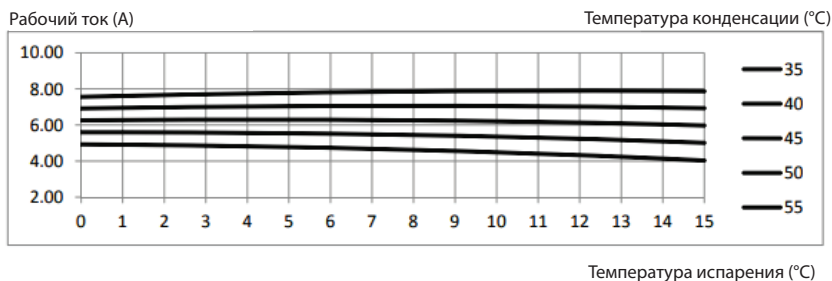
Шаг 1

Если блок можно запустить, запустите его, чтобы проверить ток неисправного компрессора. Манометром измерьте давление у большого и малого вентилях. Присоедините компьютер для мониторинга данных. Рекомендованный рабочий ток приведен на следующих графиках. Ток инверторного компрессора различается при разной скорости вращения или разных рабочих условиях. Если компрессор работает на частоте 60 Гц, соответствующий различным температурам конденсации и испарения рабочий ток приведен на следующем графике.

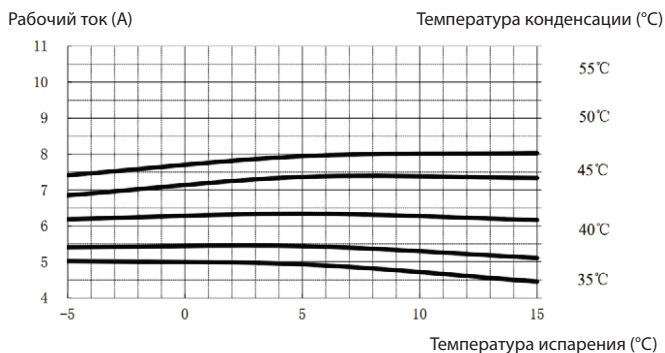
(1) Инверторный компрессор FTz-AN108ACBD



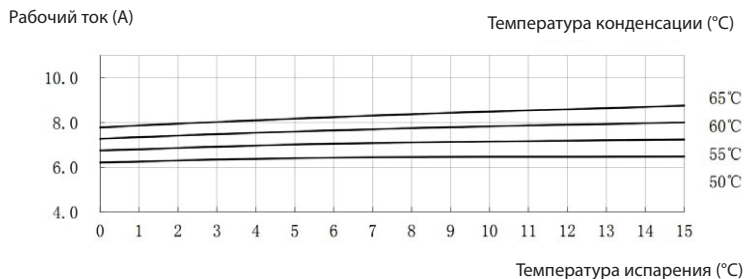
(2) Инверторный компрессор FTz-SM151AXBD



(3) Инверторный компрессор QXF5-B238zX070



(4) Инверторный компрессор QXFS-D280zX070B



Шаг 2

Определите, в норме ли шум при работе компрессора, нет ли резких звуков или явно-го скрежета. Если рядом работает исправный компрессор, сравните шум при работе компрессоров.

Шаг 3

Проверьте, включен ли электронный расширительный вентиль наружного блока и работает ли 4-ходовой клапан. Порядок проверки описан далее.

(1) Электронный расширительный вентиль

Электронный расширительный вентиль возвращается в исходное положение каждый раз при включении или выключении блока. Прикоснитесь к вентилю, вы сможете почувствовать перемещение золотника вентиля. В конце возврата в исходное положение слышан щелчок вентиля и ощущается вибрация.



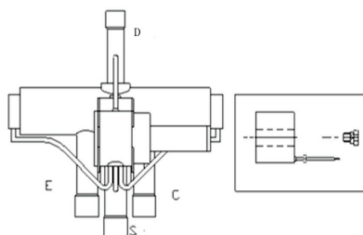
Прикоснитесь к электронному расширительному вентилю.

- Прикоснитесь к верхней части электронного расширительного вентиля, вы сможете почувствовать перемещение вентиля при его возврате в исходное положение при запуске.
- Обмотка должна быть жестко закреплена.

(2) 4-ходовой клапан.

При нормальной работе 4 медные трубки, присоединенные к клапану, имеют разную температуру.

При работе 4-ходовой клапан создает некоторый шум и вибрацию.



D — соединение со стороной выхода
Осторожно! Высокая температура!

Обозначения на 4-ходовом клапане:

D — соединение со стороной выхода; E — соединение с испарителем внутреннего блока;

S — соединение со стороной входа сепаратора жидкости; C — соединение с конденсатором.

Когда система находится в режиме охлаждения, C — трубопровод высокого давления и высокой температуры; E и S — трубопроводы низкого давления и низкой температуры.

Когда система находится в режиме нагрева, E — трубопровод высокого давления и высокой температуры; C и S — трубопроводы низкого давления и низкой температуры.

Поскольку патрубков D соединен со стороной выхода, он находится под высоким давлением и высокой температурой независимо от режима работы. Когда блок включен, в режиме размораживания или возврата масла 4-ходовой клапан издает шум. Не прикасайтесь к трубам руками, соблюдайте осторожность, они находятся при высокой температуре.

Шаг 4

Проверьте плату драйвера компрессора, т. е. модуль IPM.

Обратитесь к методу проверки модуля IPM в разделе, посвященном поиску и устранению неисправностей.

Проверьте плату драйвера компрессора, т. е. модуль IPM.

Обратитесь к методу проверки модуля IPM в разделе, посвященном поиску и устранению неисправностей.

В. При условии, что блок не может быть запущен

Шаг 1

Отключите электропитание и снимите крышку соединительной коробки компрессора. Проверьте электропроводку компрессора.

Шаг 2

Проверьте сопротивление между клеммами электропроводки (U, V, W) компрессора.



Сопротивление между каждыми двумя клеммами указано в следующей таблице.

Модель компрессора	Сопротивление обмотки U-V	Сопротивление обмотки V-W	Сопротивление обмотки W-U
FTZ-AN108ACBD	3,41 Ом ± 7%	3,41 Ом ± 7%	3,41 Ом ± 7%
FTZ-SM151AXBD	3,08 Ом ± 7%	3,08 Ом ± 7%	3,08 Ом ± 7%
QXFS-B238zX070	0,78 Ом ± 7%	0,78 Ом ± 7%	0,78 Ом ± 7%
QXFS-D280zX070B	0,765 Ом ± 7%	0,765 Ом ± 7%	0,765 Ом ± 7%

Измерьте сопротивление между землей и каждой из трех клемм. Это сопротивление должно быть более 10 МОм. В противном случае можно сделать заключение о том, что имеется внутренняя неисправность компрессора.

Шаг 3

При условии, что блок не может быть запущен, также необходимо проверить узел электромагнитного клапана системы, включая электронный расширительный вентиль. Метод проверки такой же, как указано выше.

Шаг 4

Проверьте, исправен ли модуль IPM. Обратитесь к методу проверки модуля IPM в разделе, посвященном поиску и устранению неисправностей.

4.4.2.2 Замена компрессора

Шаг 1: подготовка

(1) Подготовьте компоненты к замене

При транспортировке старого и нового компрессоров не кладите их горизонтально и не переворачивайте. Угол наклона не должен превышать $\pm 30^\circ$. Убедитесь в том, что находящаяся в компрессорах смазка не вытекает из горловины маслоуравнителя. Отверстия всасывания и нагнетания компрессоров должны быть герметично закрыты. Если резиновое уплотнение отсутствует, загерметизируйте отверстия клейкой лентой. Это необходимо для предотвращения контакта компрессорного масла с воздухом.



ВНИМАНИЕ!

Перед заменой убедитесь в том, что заводские таблички и модели компрессоров одинаковы.



Убедитесь в том, что резиновое уплотнение сепаратора жидкости целое. Если оно было утеряно во время транспортировки, сразу же загерметизируйте отверстие клейкой лентой. Контейнер должен быть сухим внутри и хорошо герметизирован.



ВНИМАНИЕ!

Убедитесь в том, что смазка герметично закрыта в компрессорах.

(2) Подготовьте необходимые инструменты

- 1) Подготовьте азот. При сварке строго соблюдайте стандарты сварки в азотной среде. Убедитесь в наличии достаточного количества азота. Давление азота должно превышать 2,0 МПа.
- 2) Подготовьте сварочные прутки. Подготовьте несколько сварочных прутков обычного назначения и несколько специальных сварочных прутков, содержащих более 5% серебра. Они используются для сварки компрессора. Все отверстия всасывания и нагнетания компрессора соединены со стальными омедненными трубами, поэтому следует использовать специальные сварочные прутки и припой.

- 3) Подготовьте необходимые для пайки инструменты. Оцените, сколько кислорода и ацетилена будет использовано в имеющихся условиях сварочных работ. Старайтесь избегать повторной пайки.
- 4) Подготовьте полный набор инструментов, в том числе торцевой шестигранный ключ, бокорезы, клещи, щипцы, мультиметр, манометр, крестовую отвертку, отвертку с плоским жалом, более двух гаечных ключей, изоляционную ленту и кабели.

Шаг 2: отключите электропитание

Если после проведения вышеуказанной оценки компрессор необходимо заменить, выключите наружный блок и отсоедините кабель электропитания наружного блока. Оберните кабель электропитания изоляционной лентой, на выключателе электропитания повесьте табличку с предупреждением об опасности поражения электрическим током.

Шаг 3: приведите в порядок электрические компоненты

При отсоединении кабелей компрессора, датчиков температуры и электронагревателей пометьте их соответствующим образом для удобства установки на место.

Шаг 4: удалите хладагент

Удалите хладагент из системы. Удаляйте хладагент одновременно со стороны высокого давления и со стороны низкого давления. Не удаляйте хладагент слишком быстро (полное удаление хладагента должно занять более 12 часов), в противном случае вместе с хладагентом из системы выйдет большое количество смазки.

Шаг 5: отсоедините компрессор

ОСТОРОЖНО

- Место проведения работ должно быть проверено с помощью соответствующего детектора хладагента до и во время проведения работ, чтобы технический специалист знал о присутствии потенциально легковоспламеняющейся атмосферы. Убедитесь, что оборудование, используемое для обнаружения утечек, подходит для работы с легковоспламеняющимися хладагентами, то есть не искрит, имеет достаточную герметичность или безопасно по своей природе.
- Ни при каких обстоятельствах потенциальные источники возгорания не должны использоваться в процедуре поиска присутствия или для обнаружения утечек хладагента. Запрещено использовать галоидную лампу (или любой другой детектор, использующий открытый огонь).

Проверьте состояние поврежденного компрессора, в том числе его положение и модель. Если информация о компрессоре подтвердилась, проверьте качество масла.

- (а) Если масло прозрачное и без примесей, значит масло в системе не загрязнено. Если подтвердилось, что вентили и трубы также в норме, то можно заменить только компрессор. Порядок снятия компрессора описан в разделе «Демонтаж основных компонентов».

Порядок проверки качества масла

- (1) После отсоединения компрессора поместите его на твердый пол и встряхните под углом 30–45°, чтобы загрязнения, находящиеся в нижней части компрессора, вылились наружу.
- (2) Поместите компрессор выше уровня пола, затем вылейте масло из воздуховыпускного отверстия компрессора. Соберите масло в прозрачную емкость. Объем масла должен превышать 150 мл.

ПРИМЕЧАНИЯ:

- Не наклоняйте ось компрессора на угол более 20° от горизонтали.
 - Не допускайте падения компрессора.
 - Поставьте прозрачную емкость (объемом более 150 мл) под выпускную трубу для сбора компрессорного масла, таким образом можно будет увидеть качество масла.
- (3) Поместите емкость со смазкой компрессора в светлое место и визуально проверьте, не обесцветилось ли оно и нет ли в нем примесей. В норме от смазки компрессора не должен исходить сильный запах.
 - (б) Если масло загрязнено, замените компрессор и газожидкостный сепаратор.

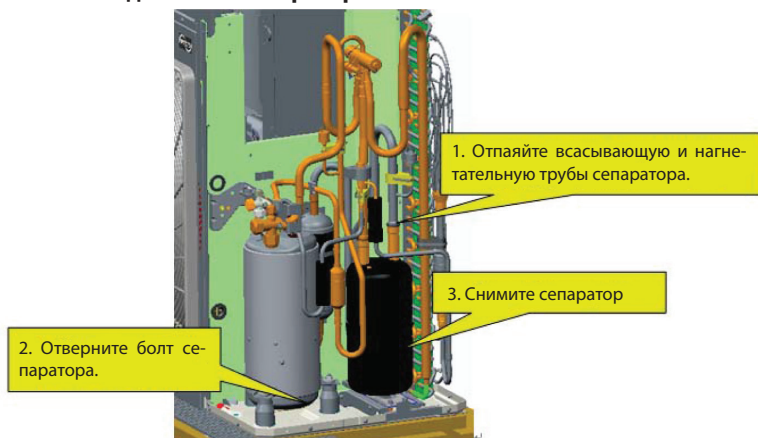
ПРИМЕЧАНИЕ:

Подтвердите необходимость замены компрессора. Сразу же после отсоединения компрессора концы труб неисправного компрессора следует герметизировать клейкой лентой. Тщательно законсервируйте компрессор для удобства последующего анализа.

Шаг 6: проверьте компоненты

Если масло загрязнено, проверьте компоненты устройства, в том числе газожидкостный сепаратор.

Проверьте газожидкостный сепаратор



Когда сепаратор будет отсоединен, проверьте, нет ли внутри него примесей. Порядок проверки приведен далее.

ПРИМЕЧАНИЕ:

При сливе жидкости из сепаратора выпускная труба должна находиться в нижнем положении.

Наклоните сепаратор на угол не более 20°

Для сбора содержимого сепаратора используйте прозрачную емкость. Проверьте цвет содержимого, тщательно герметизируйте и верните на завод для проверки.

ПРИМЕЧАНИЕ:

Если компрессор поврежден и требует замены, газожидкостный сепаратор также следует заменить, независимо от наличия или отсутствия примесей в сепараторе или других отклонений от нормы.

Подтвердите, какие детали системы следует заменить. Сразу же после отсоединения поврежденных деталей или компонентов герметизируйте концы труб клейкой лентой. Храните их в исходном состоянии для последующего анализа.

Шаг 7: очистите трубопровод

После подтверждения того, какие детали системы следует заменить, проверьте трубопровод системы. Продуйте главный трубопровод азотом. После очистки трубопровода, если компоненты не заменяются сразу же, герметизируйте трубопровод клейкой лентой, чтобы предотвратить загрязнение системы водой и примесями, находящимися в воздухе.

Шаг 8: замените компрессор

Порядок снятия компрессора описан в разделе «Демонтаж основных компонентов».

Шаг 9: проверьте/замените газожидкостный сепаратор

ПРИМЕЧАНИЕ:

Если компрессор поврежден и требует замены, газожидкостный сепаратор также следует заменить. Это необходимо для того, чтобы ненормальное состояние сепаратора не повлияло на безопасную и надежную работу системы.

Порядок снятия газожидкостного сепаратора описан в разделе «Демонтаж основных компонентов».

Шаг 10: проверьте систему на герметичность

(1) Прежде всего проверьте все паяные швы. Паяные швы должны быть ровными, в них не должно быть явных отверстий или других дефектов.

- (2) Затем для обнаружения утечек заполните систему азотом под высоким давлением. Если в ремонте нуждается только наружный блок, а внутренний блок исправен, то допускается заполнить азотом под высоким давлением только наружный блок. Заполнение азотом выполняйте одновременно со стороны высокого давления и со стороны низкого давления. Рекомендуется заправлять азот одновременно через большой и малый вентили. Давление азота должно превышать 20 кгс. Затем с помощью мыльного раствора проверьте наличие утечек. Особенно тщательно проверьте места пайки.
- (3) Наконец, проверьте систему на удержание давления. Заполните систему азотом под высоким давлением и поднимите давление выше 25 кгс. Закройте большой и малый вентили и удерживайте давление во внутреннем и наружном блоках более 12 часов. Если давление остается неизменным, начните вакуумирование, в противном случае снова проверьте систему на герметичность.
- При определении изменения давления следует учитывать температуру. При изменении температуры на 1 °C давление изменяется приблизительно на 0,01 МПа. Например, если во время заполнения азотом до давления 2,5 МПа температура составляла 30 °C, а через 12 часов температура понизилась до 25 °C, то система прошла проверку, если давление составляет 2,43 МПа или более.

Шаг 11: вакуумируйте систему и заправьте хладагент

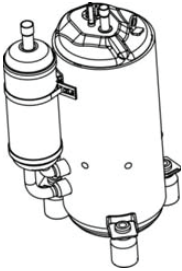
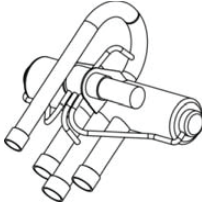

Обратитесь к разделу технического обслуживания «Вакуумирование и заправка хладагента».

Шаг 12: присоедините электрические компоненты

Присоедините кабели, кабели компрессора и ленточный электрический нагреватель в соответствии с нанесенными ранее метками и электрической схемой, размещенной на крышке электрической коробки.

4.5 Демонтаж основных компонентов

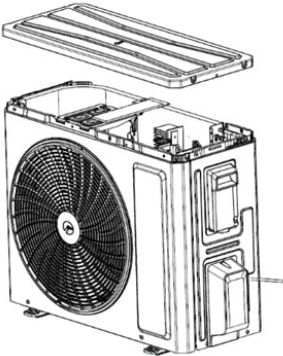
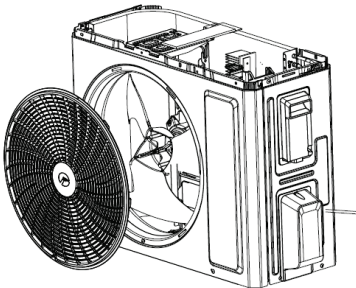
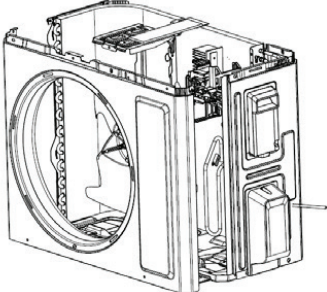
4.5.1 Демонтаж основных компонентов наружного блока

Изображение	Наименование	Назначение
	Компрессор	Благодаря сжатию хладагент низкого давления занимает меньший объем. При повышении давления и температуры он становится хладагентом высокого давления и высокой температуры. Компрессор — это силовой привод системы.
	4-ходовой клапан	Используется для изменения направления потока хладагента при охлаждении/нагреве.
	Двигатель	Служит силовым приводом вентилятора. Он обеспечивает работу вентилятора с целью создания плавных потоков воздуха для принудительной конвекции и осуществлении теплообмена в конденсаторе и испарителе.

Изображение	Наименование	Назначение
	Вентилятор	Служит для создания плавных потоков воздуха для принудительной конвекции и осуществления теплообмена в конденсаторе и испарителе.
	Газожидкостный сепаратор	Установлен на стороне всасывания компрессора. В нем жидкий хладагент отделяется от газообразного, чтобы в компрессор поступал только газообразный хладагент. Если жидкий хладагент попадет внутрь компрессора, это приведет к неэффективной работе компрессора или к закупориванию.
	Конденсатор	Используется для передачи части тепла от горячего потока холодному потоку, чтобы температура потока достигла заданного значения. Он является устройством для обмена энергией.
	Электронный расширительный вентиль	Используется для снижения давления и температуры жидкого хладагента и регулировки потока хладагента, поступающего в испаритель.

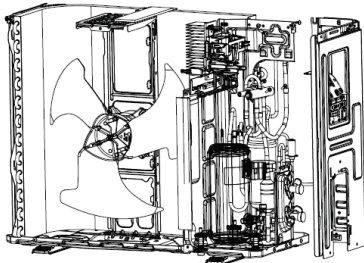
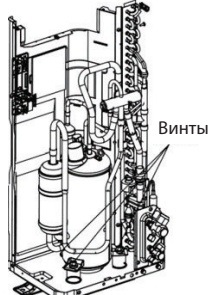
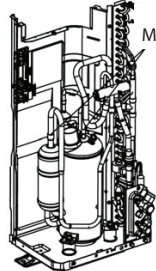
Демонтаж передней панели

Примечание: перед демонтажом передней панели отключите электропитание.

Действие	Изображение	Инструкция по выполнению операции
<p>1. Снимите верхнюю крышку.</p>		<ul style="list-style-type: none"> • Отверните винты верхней крышки отверткой.
<p>2. Снимите переднюю решетку.</p>		<ul style="list-style-type: none"> • Отверните винты передней решетки отверткой.
<p>3. Снимите переднюю панель.</p>		<ul style="list-style-type: none"> • Отверните винты передней панели отверткой.

Демонтаж компрессора

Примечание: перед демонтажом компрессора убедитесь в том, что в трубопроводе нет хладагента и электропитание отключено.

Действие	Изображение	Инструкция по выполнению операции
<p>1. Снимите панели и кабели.</p>		<ul style="list-style-type: none"> • Снимите верхнюю, нижнюю и переднюю панели. • Освободите крепежные винты кабелей отверткой. • Снимите кабели. <p>Примечание: при снятии проводов пометьте клеммы проводов соответствующим цветом, чтобы избежать неправильного соединения.</p>
<p>2. Ослабьте крепежные винты на опорах компрессора.</p>	 <p style="text-align: right;">Винты</p>	<ul style="list-style-type: none"> • Гаечным ключом отверните винты, расположенные на опорах компрессора.
<p>3. Отпаяйте трубопроводы, присоединенные к компрессору.</p>	 <p style="text-align: right;">Место пайки</p>	<ul style="list-style-type: none"> • Отпаяйте трубы, присоединенные к компрессору. • Затем снимите трубы. <p>Примечание: при пайке не допускайте повреждения пламенем других деталей.</p>

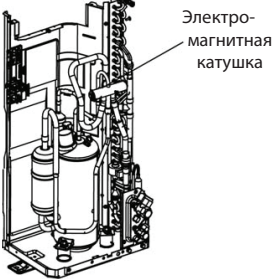
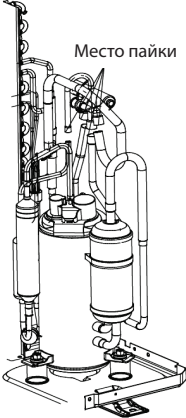
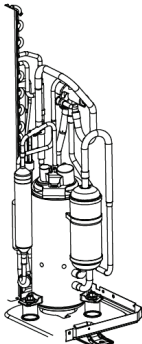
Демонтаж компрессора

Примечание: перед демонтажом компрессора убедитесь в том, что в трубопроводе нет хладагента и электропитание отключено.

Действие	Изображение	Инструкция по выполнению операции
<p>4. Снимите компрессор с шасси.</p>		<ul style="list-style-type: none"> Извлеките компрессор и замените его. <p>Примечание: при замене компрессора не прикасайтесь к расположенным рядом трубопроводам и компонентам.</p>
<p>5. Закрепите новый компрессор на шасси.</p>		<ul style="list-style-type: none"> После замены компрессора затяните винты на опорах компрессора.
<p>6. Соедините отверстие всасывания и отверстие нагнетания с трубами.</p>		<ul style="list-style-type: none"> Припаяйте соединительные трубы компрессора к компрессору. <p>Примечание: при замене компрессора не прикасайтесь к расположенным рядом трубопроводам и компонентам.</p>
<p>7. Присоедините провода компрессора.</p>		<ul style="list-style-type: none"> Присоедините провода компрессора к клеммам проводов, расположенным в верхней части компрессора. <p>Примечание: при присоединении проводов цвет проводов должен совпадать с цветом соответствующих клемм.</p>

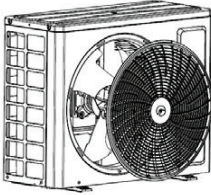
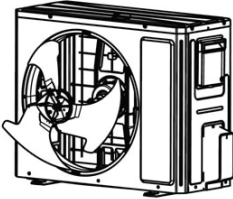
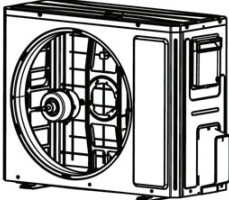
Демонтаж 4-ходового клапана

Примечание: перед демонтажом 4-ходового клапана убедитесь в том, что весь хладагент удален из блока и электропитание отключено.

Действие	Изображение	Инструкция по выполнению операции
<p>1. Снимите электромагнитную катушку с 4-ходового клапана.</p>		<ul style="list-style-type: none"> Осторожно отверните винты электромагнитной катушки отверткой.
<p>2. Отпаяйте соединительные трубы от 4-ходового клапана.</p>		<ul style="list-style-type: none"> С помощью паяльного пистолета освободите 4 соединения 4-ходового клапана, затем снимите соединительные трубы. <p>Примечание: при пайке труб оберните 4-ходовой клапан влажной тканью для охлаждения. Не допускайте повреждения пламенем других компонентов.</p>
<p>3. Замените 4-ходовой клапан и присоедините его к соединительным трубам.</p>		<ul style="list-style-type: none"> Замените 4-ходовой клапан, затем паяльным пистолетом припаяйте 4 соединения 4-ходового клапана. Затяните винты электромагнитной катушки отверткой. <p>Примечание: при пайке труб оберните 4-ходовой клапан влажной тканью для охлаждения. Не допускайте повреждения пламенем других компонентов.</p>

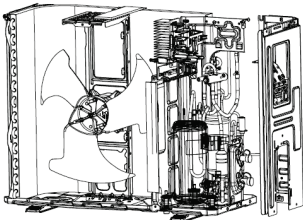
Демонтаж вентилятора и двигателя

Примечание: перед демонтажом вентилятора отключите электропитание.

Действие	Изображение	Инструкция по выполнению операции
1. Снимите электромагнитную катушку с 4-ходового клапана.		<ul style="list-style-type: none"> Отверткой отверните два винта, расположенные в верхнем левом и нижнем правом углах.
2. Отпаяйте соединительные трубы от 4-ходового клапана.		<ul style="list-style-type: none"> Гаечным ключом отверните специальную гайку и снимите прокладку вентилятора. <p>Примечание: после снятия с вентилятора храните гайку и прокладку.</p>
3. Замените 4-ходовой клапан и присоедините его к соединительным трубам.		<ul style="list-style-type: none"> Отверткой отверните болт двигателя. Примечание: кабель двигателя следует сначала извлечь из электрической коробки.

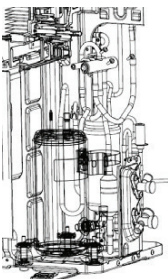
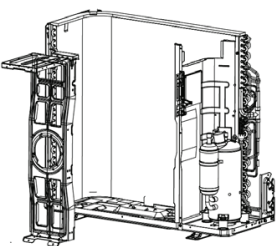
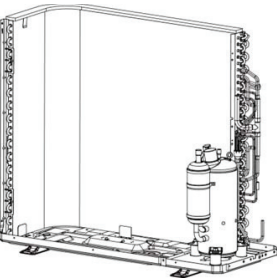
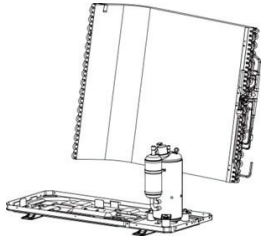
Демонтаж конденсатора

Примечание: перед демонтажом конденсатора убедитесь в том, что в трубопроводе нет хладагента и электропитание отключено.

Действие	Изображение	Инструкция по выполнению операции
1. Снимите панели.		<ul style="list-style-type: none"> Снимите верхнюю, нижнюю и переднюю панели.

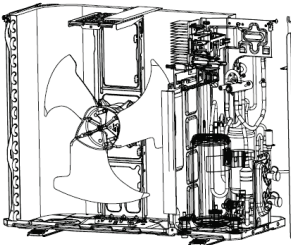
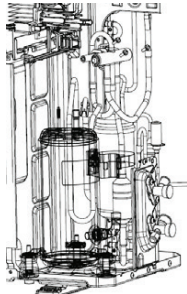
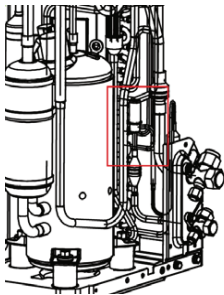
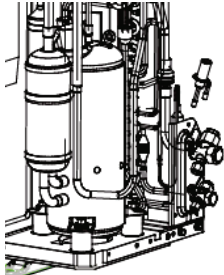
Демонтаж конденсатора

Примечание: перед демонтажом конденсатора убедитесь в том, что в трубопроводе нет хладагента и электропитание отключено.

Действие	Изображение	Инструкция по выполнению операции
2. Снимите электрическую коробку.		<ul style="list-style-type: none"> • Ослабьте кабельный хомут, расположенный в нижней части электрической коробки. • Отверните винты электрической коробки. • Соединительные кабели, находящиеся внутри и снаружи электрической коробки, необходимо снять.
7. Снимите опору двигателя.		<ul style="list-style-type: none"> • При снятии опоры двигателя соблюдайте осторожность, защитите компоненты.
4. Снимите конденсатор.		<ul style="list-style-type: none"> • Нагревайте места пайки соединительных труб газовой горелкой до тех пор, пока трубы не отсоединятся. <p>Примечание: при пайке не допускайте повреждения пламенем других деталей. Места пайки конденсатора — это места пайки стали и меди. Выполняйте пайку качественно.</p>
5. Извлеките конденсатор.		<ul style="list-style-type: none"> • Освободите крепежные винты опоры конденсатора. Извлеките пластинчатый теплообменник вместе с опорой.

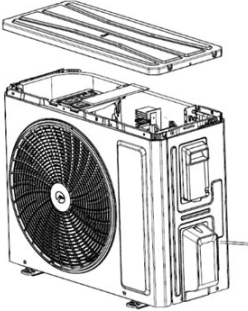
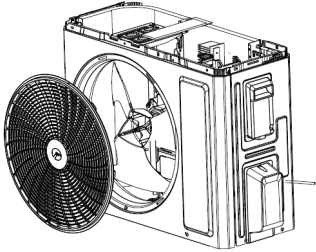
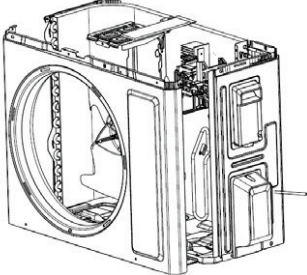
Демонтаж электронного расширительного вентиля

Примечание: перед демонтажом электронного расширительного вентиля убедитесь в том, что в трубопроводе нет хладагента и электропитание отключено.

Действие	Изображение	Инструкция по выполнению операции
<p>1. Освободите кабельный хомут, расположенный в нижней части электрической коробки, и отверните винты электрической коробки.</p>		<ul style="list-style-type: none"> • Снимите верхнюю, нижнюю и переднюю панели. • Ослабьте кабельный хомут, расположенный в нижней части электрической коробки. • Отверните винты электрической коробки.
<p>2. Снимите электрическую коробку.</p>		<ul style="list-style-type: none"> • Соединительные кабели, находящиеся внутри и снаружи электрической коробки, необходимо снять. • При снятии электрической коробки соблюдайте осторожность, защитите компоненты.
<p>3. Снимите электронный расширительный вентиль</p>		<ul style="list-style-type: none"> • Снимите катушку электронного расширительного вентиля. • Освободите соединительную трубу электронного расширительного вентиля с помощью пайки. Затем снимите соединительную трубу. <p>Примечание: при пайке трубы не допускайте повреждения пламенем других деталей.</p>
<p>4. Извлеките электронный расширительный вентиль.</p>		<ul style="list-style-type: none"> • Извлеките электронный расширительный вентиль.

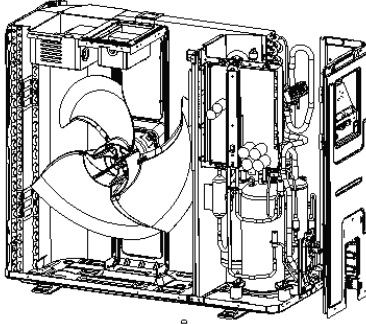
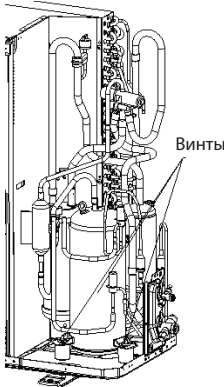
Демонтаж передней панели

Примечание: перед демонтажом передней панели отключите электропитание.

Действие	Изображение	Инструкция по выполнению операции
<p>1. Снимите верхнюю крышку.</p>		<ul style="list-style-type: none"> Отверните винты верхней крышки отверткой.
<p>2. Снимите переднюю решетку</p>		<ul style="list-style-type: none"> Отверните винты передней решетки отверткой.
<p>3. Снимите переднюю панель</p>		<ul style="list-style-type: none"> Отверните винты передней панели отверткой.

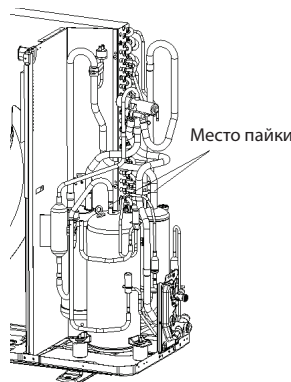
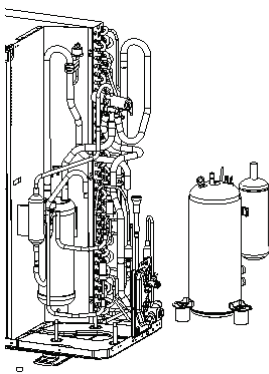
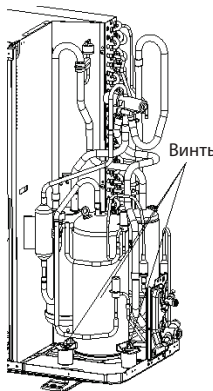
Демонтаж компрессора

Примечание: перед демонтажом компрессора убедитесь в том, что в трубопроводе нет хладагента и электропитание отключено.

Действие	Изображение	Инструкция по выполнению операции
1. Снимите панели и кабели.		<ul style="list-style-type: none">• Снимите верхнюю, нижнюю и переднюю панели.• Освободите крепежные винты кабелей отверткой.• Снимите кабели. <p>Примечание: при снятии проводов пометьте клеммы проводов соответствующим цветом, чтобы избежать неправильного соединения.</p>
2. Ослабьте крепежные винты на опорах компрессора.		<ul style="list-style-type: none">• Гаечным ключом отверните винты, расположенные на опорах компрессора.

Демонтаж компрессора

Примечание: перед демонтажом компрессора убедитесь в том, что в трубопроводе нет хладагента и электропитание отключено.

Действие	Изображение	Инструкция по выполнению операции
<p>3. Отпаяйте трубопроводы, присоединенные к компрессору.</p>		<ul style="list-style-type: none"> • Отпаяйте трубы, присоединенные к компрессору. • Затем снимите трубы. <p>Примечание: при пайке не допускайте повреждения пламенем других деталей.</p>
<p>4. Снимите компрессор с шасси.</p>		<ul style="list-style-type: none"> • Извлеките компрессор и замените его. <p>Примечание: при замене компрессора не прикасайтесь к расположенным рядом трубопроводам и компонентам.</p>
<p>5. Закрепите новый компрессор на шасси.</p>		<ul style="list-style-type: none"> • После замены компрессора затяните винты на опорах компрессора.

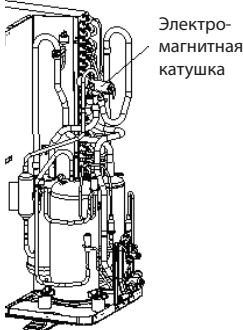
Демонтаж компрессора

Примечание: перед демонтажом компрессора убедитесь в том, что в трубопроводе нет хладагента и электропитание отключено.

Действие	Изображение	Инструкция по выполнению операции
<p>6. Соедините отверстие всасывания и отверстие нагнетания с трубами.</p>		<ul style="list-style-type: none"> Припаяйте соединительные трубы компрессора к компрессору. <p>Примечание: при замене компрессора не прикасайтесь к расположенным рядом трубопроводам и компонентам.</p>
<p>7. Присоедините провода компрессора.</p>		<ul style="list-style-type: none"> Присоедините провода компрессора к клеммам проводов, расположенным в верхней части компрессора. <p>Примечание: при присоединении проводов цвет проводов должен совпадать с цветом соответствующих клемм.</p>

Демонтаж 4-ходового клапана

Примечание: перед демонтажом 4-ходового клапана убедитесь в том, что весь хладагент удален из блока и электропитание отключено.

Действие	Изображение	Инструкция по выполнению операции
<p>1. Снимите электромагнитную катушку с 4-ходового клапана.</p>		<ul style="list-style-type: none"> Осторожно отверните винты электромагнитной катушки отверткой.

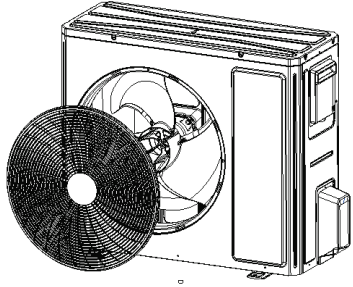
Демонтаж 4-ходового клапана

Примечание: перед демонтажом 4-ходового клапана убедитесь в том, что весь хладагент удален из блока и электропитание отключено.

Действие	Изображение	Инструкция по выполнению операции
2. Отпаяйте соединительные трубы от 4-ходового клапана.		<ul style="list-style-type: none">С помощью паяльного пистолета освободите 4 соединения 4-ходового клапана, затем снимите соединительные трубы. <p>Примечание: при пайке труб оберните 4-ходовой клапан влажной тканью для охлаждения. Не допускайте повреждения пламенем других компонентов.</p>
3. Замените 4-ходовой клапан и присоедините его к соединительным трубам.		<ul style="list-style-type: none">Замените 4-ходовой клапан, затем паяльным пистолетом припаяйте 4 соединения 4-ходового клапана.Затяните винты электромагнитной катушки отверткой. <p>Примечание: при пайке труб оберните 4-ходовой клапан влажной тканью для охлаждения. Не допускайте повреждения пламенем других компонентов.</p>

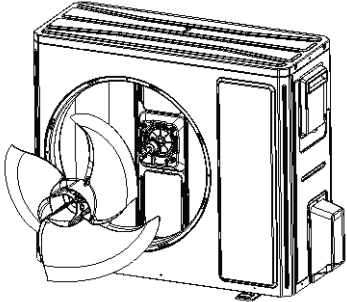
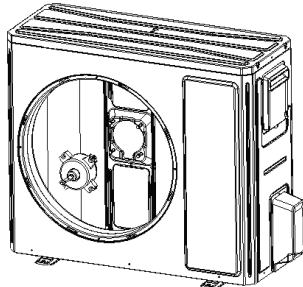
Демонтаж вентилятора и двигателя

Примечание: перед демонтажом вентилятора отключите электропитание.

Действие	Изображение	Инструкция по выполнению операции
1. Снимите решетку.		<ul style="list-style-type: none">Отверткой отверните два винта, расположенные в верхнем левом и нижнем правом углах.

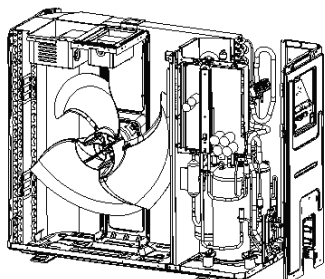
Демонтаж вентилятора и двигателя

Примечание: перед демонтажом вентилятора отключите электропитание.

Действие	Изображение	Инструкция по выполнению операции
2. Снимите вентилятор.		<ul style="list-style-type: none"> • Гаечным ключом отверните специальную гайку и снимите прокладку вентилятора. <p>Примечание: после снятия с вентилятора храните гайку и прокладку.</p>
3. Снимите двигатель.		<ul style="list-style-type: none"> • Отверткой отверните болт двигателя. Примечание: кабель двигателя следует сначала извлечь из электрической коробки.

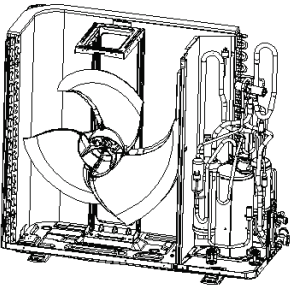
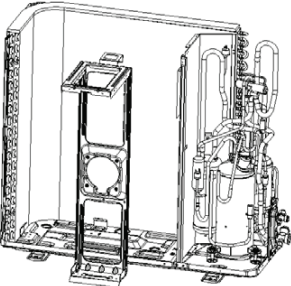
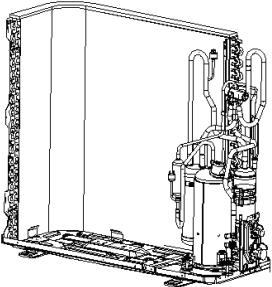
Демонтаж конденсатора

Примечание: перед демонтажом конденсатора убедитесь в том, что в трубопроводе нет хладагента и электропитание отключено.

Действие	Изображение	Инструкция по выполнению операции
1. Снимите панели.		<ul style="list-style-type: none"> • Снимите верхнюю, нижнюю и переднюю панели.

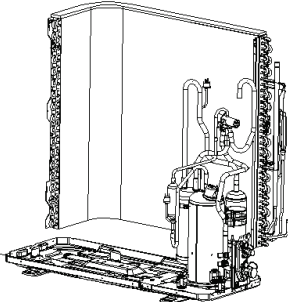
Демонтаж конденсатора

Примечание: перед демонтажом конденсатора убедитесь в том, что в трубопроводе нет хладагента и электропитание отключено.

Действие	Изображение	Инструкция по выполнению операции
2. Снимите электрическую коробку.		<ul style="list-style-type: none">• Ослабьте кабельный хомут, расположенный в нижней части электрической коробки.• Отверните винты электрической коробки.• Соединительные провода, находящиеся внутри и снаружи электрической коробки, необходимо снять.
3. Снимите опору двигателя.		<ul style="list-style-type: none">• При снятии опоры двигателя соблюдайте осторожность, защитите компоненты.
4. Снимите конденсатор.		<ul style="list-style-type: none">• Нагревайте места пайки соединительных труб газовой горелкой до тех пор, пока трубы не отсоединятся. Примечание: при пайке не допускайте повреждения пламенем других деталей. Места пайки конденсатора — это места пайки стали и меди. Выполняйте пайку качественно.

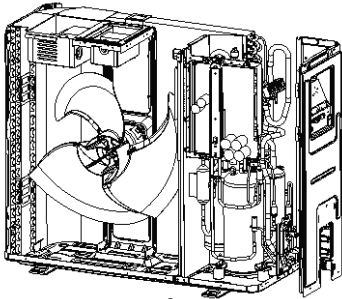
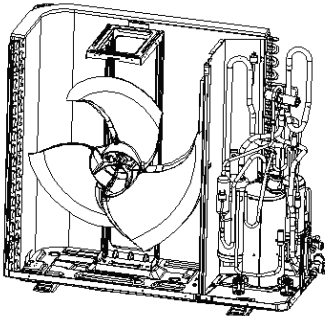
Демонтаж конденсатора

Примечание: перед демонтажом конденсатора убедитесь в том, что в трубопроводе нет хладагента и электропитание отключено.

Действие	Изображение	Инструкция по выполнению операции
<p>5. Извлеките конденсатор.</p>		<ul style="list-style-type: none"> • Освободите крепежные винты опоры конденсатора. Извлеките пластинчатый теплообменник вместе с опорой.

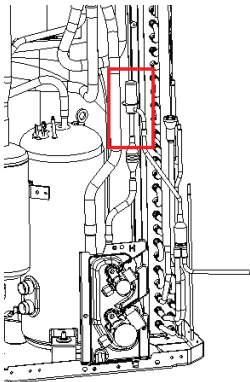
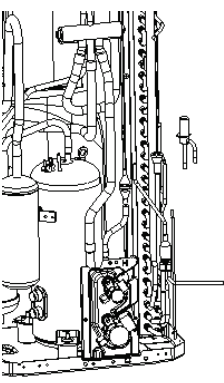
Демонтаж электронного расширительного вентиля

Примечание: перед демонтажом электронного расширительного вентиля убедитесь в том, что в трубопроводе нет хладагента и электропитание отключено.

Действие	Изображение	Инструкция по выполнению операции
<p>1. Освободите кабельный хомут, расположенный в нижней части электрической коробки, и отверните винты электрической коробки.</p>		<ul style="list-style-type: none"> • Снимите верхнюю, нижнюю и переднюю панели. • Ослабьте кабельный хомут, расположенный в нижней части электрической коробки. • Отверните винты электрической коробки.
<p>2. Снимите электрическую коробку.</p>		<ul style="list-style-type: none"> • Соединительные кабели, находящиеся внутри и снаружи электрической коробки, необходимо снять. • При снятии электрической коробки соблюдайте осторожность, защитите компоненты.

Демонтаж электронного расширительного вентиля

Примечание: перед демонтажом электронного расширительного вентиля убедитесь в том, что в трубопроводе нет хладагента и электропитание отключено.

Действие	Изображение	Инструкция по выполнению операции
3. Снимите электронный расширительный вентиль.		<ul style="list-style-type: none">• Снимите катушку электронного расширительного вентиля.• Освободите соединительную трубу электронного расширительного вентиля с помощью пайки. Затем снимите соединительную трубу. <p>Примечание: при пайке трубы не допускайте повреждения пламенем других деталей.</p>
4. Извлеките электронный расширительный вентиль.		<ul style="list-style-type: none">• Извлеките электронный расширительный вентиль.

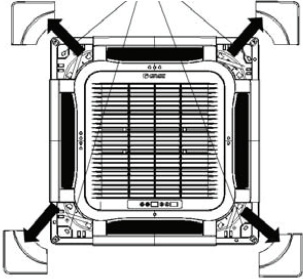
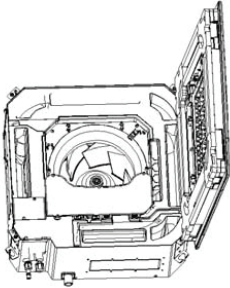
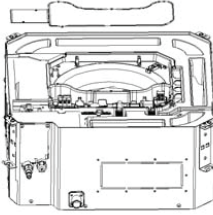
4.5.2 Демонтаж основных компонентов внутреннего блока

4.5.2.1 Кассетные блоки

Модель: IDA35BLFS1R1, DA50BLFS1R1

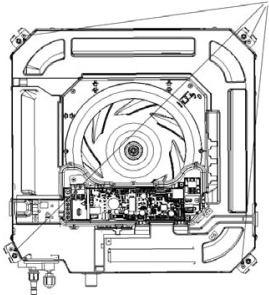
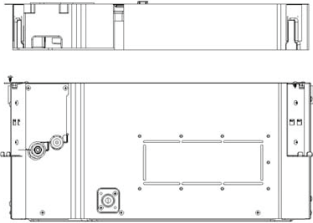
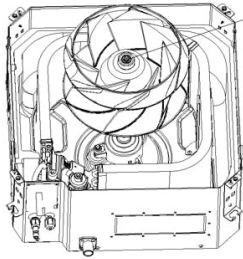
Демонтаж вентилятора и двигателя

Примечание: перед демонтажом двигателя отключите электропитание.

Действие	Изображение	Инструкция по выполнению операции
1. Снимите переднюю панель.	<p>Освободите винты</p> 	<ul style="list-style-type: none">• Отключите электропитание внутреннего блока.• Нажмите на 4 угловые пластины в направлениях, указанных стрелками.• Освободите винты и снимите переднюю панель.
		
2. Снимите крышку электрического блока и хомут кабеля электропитания.		<ul style="list-style-type: none">• Снимите провода двигателя и насоса гидравлической системы с электрической коробки.

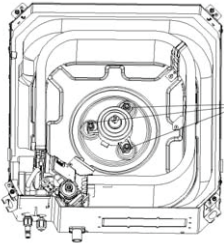
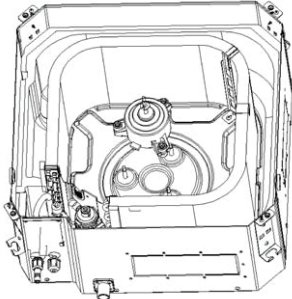
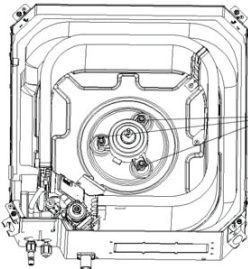
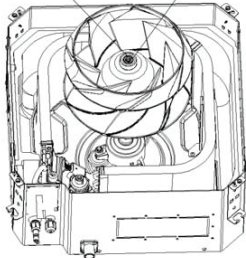
Демонтаж вентилятора и двигателя

Примечание: перед демонтажом двигателя отключите электропитание.

Действие	Изображение	Инструкция по выполнению операции
3. Снимите поддон для воды.	<p>Освободите винты</p> 	<ul style="list-style-type: none">• Освободите винты, расположенные в 4 углах, затем снимите поддон для воды.
		
4. Снимите вентилятор.	<p>Винты</p> 	<ul style="list-style-type: none">• Отверткой снимите зажимную ленту двигателя. Затем снимите вентилятор.

Демонтаж вентилятора и двигателя

Примечание: перед демонтажом двигателя отключите электропитание.

Действие	Изображение	Инструкция по выполнению операции
5. Снимите двигатель.	 <p style="text-align: right;">Освободите винты</p>	<ul style="list-style-type: none"> • Отверткой отверните 4 винта двигателя. Затем снимите двигатель.
		
6. Замените двигатель.	 <p style="text-align: right;">Затяните винты</p>	<ul style="list-style-type: none"> • Снимите двигатель с опоры двигателя, затем замените его новым. • Отверткой затяните 4 винта двигателя.
7. Установите вентилятор.	 <p style="text-align: center;">Затяните болт Затяните винты</p>	<ul style="list-style-type: none"> • Направьте отверстие вентилятора на вал двигателя, затем установите вентилятор. • Затяните зажимную ленту двигателя гаечным ключом.

Демонтаж вентилятора и двигателя


Примечание: перед демонтажом двигателя отключите электропитание.

Действие	Изображение	Инструкция по выполнению операции
<p>8. Установите поддон для воды и электрическую коробку.</p>	 <p>Затяните винты</p>	<ul style="list-style-type: none"> • Совместите 4 угла поддона для воды с 4 углами блока, затем нажмите на них. Отверткой затяните винты, расположенные в 4 углах. • Присоедините кабель электропитания и кабели насоса гидравлической системы. • Установите на место крышку электрической коробки и хомут кабеля электропитания. Затем отверткой затяните винты.

В качестве примера рассмотрим модель DA70BLCS1R1

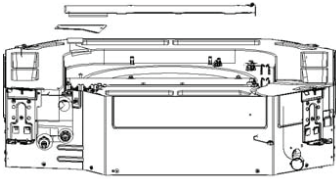
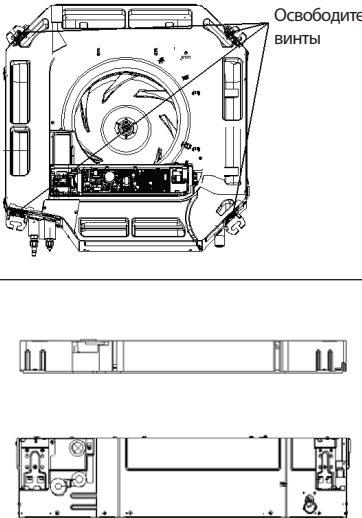
Демонтаж вентилятора и двигателя

Примечание: перед демонтажом двигателя отключите электропитание.

Действие	Изображение	Инструкция по выполнению операции
<p>1. Снимите переднюю панель.</p>	 <p>Освободите винты</p>	<ul style="list-style-type: none"> • Отключите электропитание внутреннего блока. • Нажмите на 4 угловые пластины в направлениях, указанных стрелками. • Освободите винты и снимите переднюю панель.

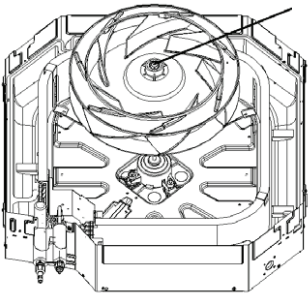
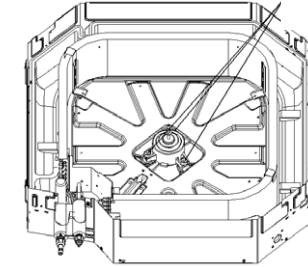
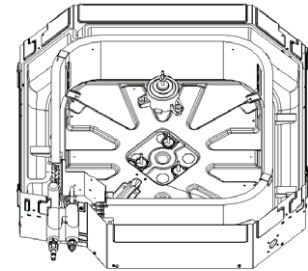
Демонтаж вентилятора и двигателя

Примечание: перед демонтажом двигателя отключите электропитание.

Действие	Изображение	Инструкция по выполнению операции
2. Снимите крышку электрического блока и хомут кабеля электропитания.		<ul style="list-style-type: none">• Снимите кабели двигателя и насоса гидравлической системы с электрической коробки.
3. Снимите поддон для воды.		<ul style="list-style-type: none">• Освободите винты, расположенные в 4 углах, затем снимите поддон для воды.

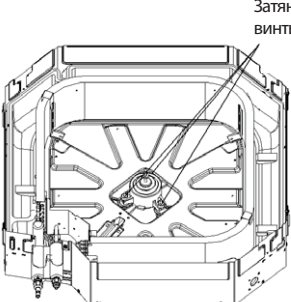
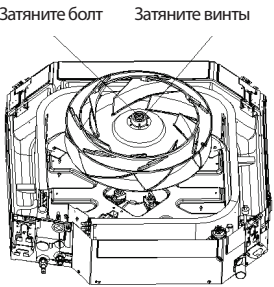
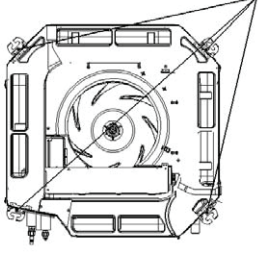
Демонтаж вентилятора и двигателя

Примечание: перед демонтажом двигателя отключите электропитание.

Действие	Изображение	Инструкция по выполнению операции
4. Снимите вентилятор.	 <p>Болты</p>	<ul style="list-style-type: none">• Отверткой снимите зажимную ленту двигателя. Затем снимите вентилятор.
5. Снимите двигатель.	 <p>Освободите винты</p> 	<ul style="list-style-type: none">• Отверткой отверните 4 винта двигателя. Затем снимите двигатель.

Демонтаж вентилятора и двигателя

Примечание: перед демонтажом двигателя отключите электропитание.

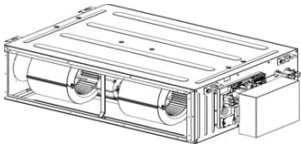
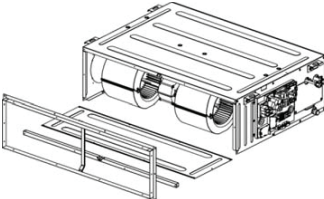
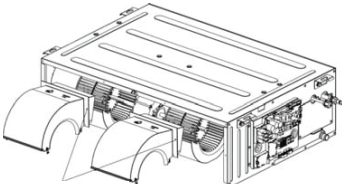
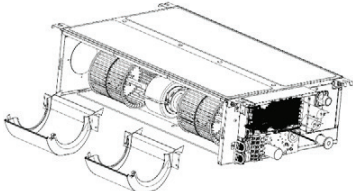
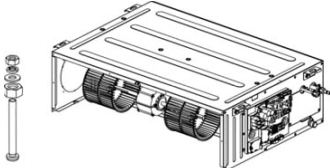
Действие	Изображение	Инструкция по выполнению операции
6. Замените двигатель.	 <p>Затяните винты</p>	<ul style="list-style-type: none">• Снимите двигатель с опоры двигателя, затем замените его новым.• Отверткой затяните 4 винта двигателя.
7. Установите вентилятор.	 <p>Затяните болт Затяните винты</p>	<ul style="list-style-type: none">• Направьте отверстие вентилятора на вал двигателя, затем установите вентилятор.• Затяните зажимную ленту двигателя гаечным ключом.
8. Установите поддон для воды и электрическую коробку.	 <p>Затяните винты</p>	<ul style="list-style-type: none">• Совместите 4 угла поддона для воды с 4 углами блока, затем нажмите на них. Отверткой затяните винты, расположенные в 4 углах.• Присоедините кабель электропитания и кабель насоса гидравлической системы.• Установите на место крышку электрической коробки и хомут кабеля электропитания. Затем отверткой затяните винты.

4.5.2.2 Блоки канального типа

В качестве примера рассмотрим модель DA35BLMS1R1

Демонтаж вентилятора и двигателя

Примечание: перед демонтажом двигателя отключите электропитание.

Действие	Изображение	Инструкция по выполнению операции
1. Снимите крышку электрической коробки.		<ul style="list-style-type: none"> Отключите электропитание внутреннего блока. Отверткой снимите крышку электрической коробки. Отсоедините кабель двигателя, расположенный внутри электрической коробки.
2. Снимите панель возврата воздуха, продольный элемент и раму возврата воздуха.		<ul style="list-style-type: none"> Шестигранным ключом освободите винты вентилятора. Порядок демонтажа: панель возврата воздуха, рама возврата воздуха, продольный элемент, поперечина.
3. Снимите верхний спиральный кожух.	 <p>Освободите винты: ---</p>	<ul style="list-style-type: none"> Освободите винты верхнего спирального кожуха, затем извлеките верхний спиральный кожух.
4. Снимите нижний спиральный кожух.		<ul style="list-style-type: none"> Освободите винты нижнего спирального кожуха, затем поверните кожух в направлении, указанном стрелкой.
5. Снимите двигатель и вентиляторы.		<ul style="list-style-type: none"> Отверткой снимите зажимную ленту двигателя. Затем снимите двигатель вместе с вентилятором.

Демонтаж вентилятора и двигателя

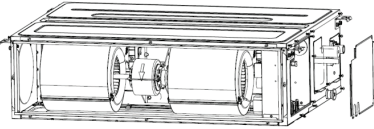
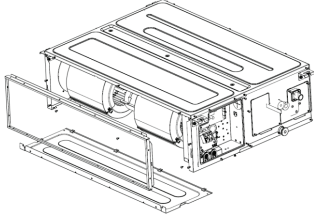
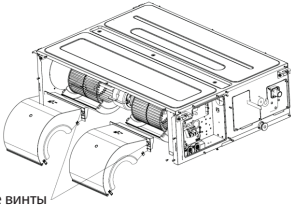
Примечание: перед демонтажом двигателя отключите электропитание.

Действие	Изображение	Инструкция по выполнению операции
6. Замените двигатель.		<ul style="list-style-type: none"> • Снимите двигатель с опоры двигателя. • Шестигранным ключом освободите винты вентилятора. • Снимите вентилятор с двигателя. • Замените двигатель новым.
7. Соберите устройство в порядке, обратном порядку разборки.		<ul style="list-style-type: none"> • Соберите устройство в порядке, обратном порядку разборки. Затем подключите электропитание и проверьте блок.

В качестве примера рассмотрим модель DA70BLHS1R1

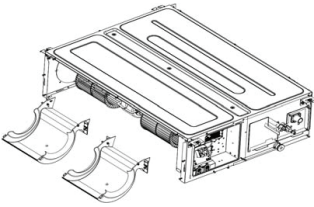
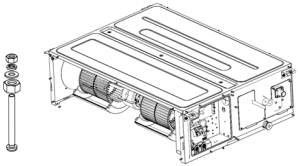
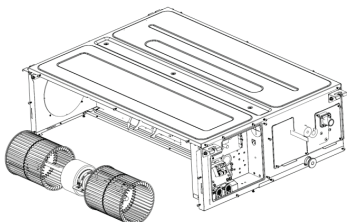
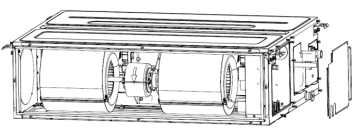
Демонтаж вентилятора и двигателя

Примечание: перед демонтажом двигателя отключите электропитание.

Действие	Изображение	Инструкция по выполнению операции
1. Снимите крышку электрической коробки.		<ul style="list-style-type: none"> • Отключите электропитание внутреннего блока. Отверткой снимите крышку электрической коробки. Отсоедините кабель двигателя, расположенный внутри электрической коробки.
2. Снимите панель возврата воздуха, продольный элемент и раму возврата воздуха.		<ul style="list-style-type: none"> • Шестигранным ключом освободите винты вентилятора. • Порядок демонтажа: панель возврата воздуха, рама возврата воздуха, продольный элемент, поперечина.
3. Снимите верхний спиральный кожух.	 Освободите винты	<ul style="list-style-type: none"> • Освободите винты верхнего спирального кожуха, затем извлеките верхний спиральный кожух.

Демонтаж вентилятора и двигателя

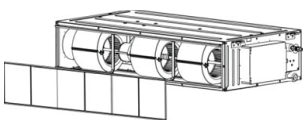
Примечание: перед демонтажом двигателя отключите электропитание.

Действие	Изображение	Инструкция по выполнению операции
4. Снимите нижний спиральный кожух.		<ul style="list-style-type: none"> Освободите винты нижнего спирального кожуха, затем поверните кожух в направлении, указанном стрелкой.
5. Снимите двигатель и вентилятор.		<ul style="list-style-type: none"> Отверткой снимите зажимную ленту двигателя. Затем снимите двигатель вместе с вентилятором.
6. Замените двигатель.		<ul style="list-style-type: none"> Снимите двигатель с опоры двигателя. Шестигранным ключом освободите винты вентилятора. Снимите вентилятор с двигателя. Замените двигатель новым.
7. Соберите устройство в порядке, обратном порядку разборки.		<ul style="list-style-type: none"> Соберите устройство в порядке, обратном порядку разборки. Затем подключите электропитание и проверьте блок.

В качестве примера рассмотрим модель DA160BLHS1R1

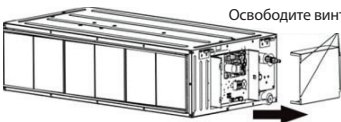

Демонтаж фильтра возврата воздуха.

Примечание: перед демонтажом отключите электропитание. Во время демонтажа бережно относитесь ко всем компонентам. Не размещайте фильтр вблизи источников тепла.

Действие	Изображение	Инструкция по выполнению операции
Снимите фильтр возврата воздуха.		<ul style="list-style-type: none"> Прижмите фильтры возврата воздуха к направляющему губчатому материалу. Установлено 2 или 3 фильтра возврата воздуха.

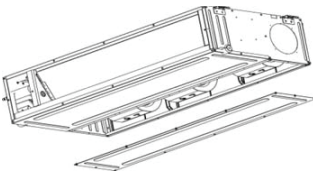
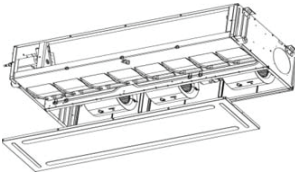
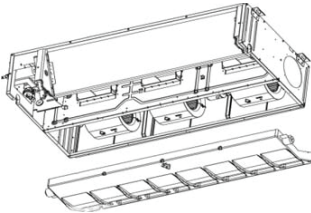
Демонтаж крышки электрической коробки и электрической коробки

Примечание: перед демонтажом отключите электропитание. Во время демонтажа бережно относитесь ко всем компонентам, особенно к электрическим деталям. Не допускайте толчков и ударов.

Действие	Изображение	Инструкция по выполнению операции
1. Снимите крышку электрической коробки.		<ul style="list-style-type: none"> Освободите винты, отмеченные на рисунке кружками, и коробку. Снимите коробку в направлении, указанном стрелкой.
2. Снимите электрическую коробку.		<ul style="list-style-type: none"> Освободите крепежные винты и снимите электрическую коробку.

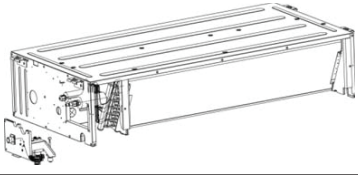
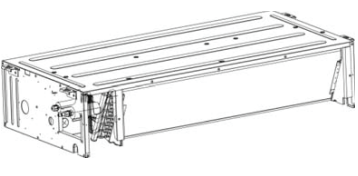
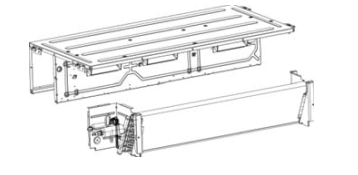
Демонтаж поддона для воды

Примечание: перед демонтажом отключите электропитание. Во время демонтажа бережно относитесь ко всем компонентам.

Действие	Изображение	Инструкция по выполнению операции
1. Снимите крышку.		<ul style="list-style-type: none"> Освободите винты крышки, затем снимите крышку (как показано на рисунке, кружками обозначены 6 винтов крышки).
		
2. Снимите поддон для воды		<ul style="list-style-type: none"> Освободите винты поддона для воды. Потяните его вверх и снимите. Снятый поддон для воды показан на рисунке.

Демонтаж испарителя

Примечание: убедитесь в том, что электропитание отключено. Бережно относитесь к медной трубе и алюминиевым ребрам. Если демонтаж занимает много времени, создайте давление в медной трубе.

Действие	Изображение	Инструкция по выполнению операции
1. Отверните винты, расположенные на боковой пластине испарителя.		<ul style="list-style-type: none"> Отверните винты испарителя и винты, соединяющие верхнюю крышку с левой и правой панелями.
2. Снимите уплотнительную пластину, прикрепленную к вентилю испарителя, и отверните винты, крепящие фланец.		<ul style="list-style-type: none"> Отверните винты уплотнительной пластины вентиля. Затем снимите уплотнительную пластину вентиля. Отверните винты, крепящие фланец к испарителю.
3. Снимите испаритель.		<ul style="list-style-type: none"> Извлеките испаритель. Снятый испаритель показан на рисунке.

4.5.2.3 Потолочно-напольные блоки

В качестве примера рассмотрим модель DA160BLKS1R1

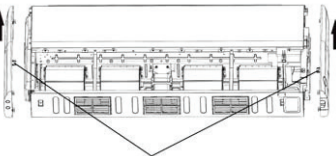
Демонтаж передней решетки

Примечание: перед демонтажом отключите электропитание. Во время демонтажа бережно относитесь ко всем компонентам. Не размещайте фильтр вблизи источников тепла.

Действие	Изображение	Инструкция по выполнению операции
Снимите подузел передней решетки.		<ul style="list-style-type: none"> Отверните 2 крючка решетки и винты крючков. Откройте решетку и снимите 2 нижних зажима. Затем снимите решетку.

Демонтаж правой и левой декоративных панелей

Примечание: перед демонтажом отключите электропитание. Во время демонтажа бережно относитесь ко всем компонентам. Соблюдайте осторожность, не поцарапайте наружные детали.

Действие	Изображение	Инструкция по выполнению операции
Снимите левую и правую панели.		<ul style="list-style-type: none">Отверткой освободите винты, как показано на рисунке. Затем потяните правую и левую панели вверх (линии на рисунке указывают положение винтов).

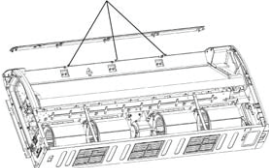
Демонтаж электрической коробки в сборе

Примечание: перед демонтажом отключите электропитание. Во время демонтажа бережно относитесь ко всем компонентам, особенно к компонентам, находящимся в электрической коробке. Защитите ее от проникновения воды и воздействия ударов.

Действие	Изображение	Инструкция по выполнению операции
Снимите электрическую коробку.		<ul style="list-style-type: none">Отверните 34 винта, как показано на рисунке слева, затем снимите электрическую коробку.

Демонтаж направляющих жалюзи

Примечание: перед демонтажом отключите электропитание. Во время демонтажа бережно относитесь ко всем компонентам, особенно к разъемам направляющих жалюзи.

Действие	Изображение	Инструкция по выполнению операции
Снимите узел направляющих жалюзи.		<ul style="list-style-type: none">Снимите направляющие жалюзи с опорного узла. Затем снимите разъемы с двигателя перемещения жалюзи (как показано на рисунке, линии указывают на опорный узел).

Демонтаж поддона для воды

Примечание: перед демонтажом отключите электропитание. Во время демонтажа бережно относитесь ко всем компонентам.

Действие	Изображение	Инструкция по выполнению операции
Снимите поддон для воды.		<ul style="list-style-type: none">• Снимите поддон для воды.

Демонтаж испарителя

Примечание: убедитесь в том, что электропитание отключено. Бережно относитесь к медной трубе и алюминиевым ребрам. Если демонтаж занимает много времени, герметично закройте медную трубу.

Действие	Изображение	Инструкция по выполнению операции
Снимите испаритель в сборе.		<ul style="list-style-type: none">• Отверните 6 винтов испарителя, 3 винта желоба для отвода воды и 2 винта поддона для воды. Затем снимите испаритель.

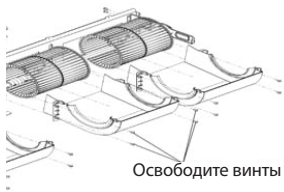
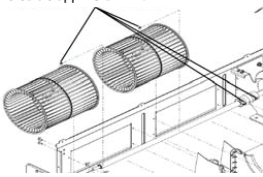
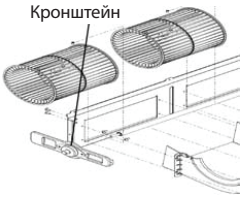

Демонтаж панели дисплея и вентилятора в сборе

Примечание: перед демонтажом отключите электропитание. Во время демонтажа бережно относитесь ко всем компонентам.

Действие	Изображение	Инструкция по выполнению операции
Снимите панель дисплея и вентилятор в сборе.		<ul style="list-style-type: none">• Сначала снимите панель дисплея, затем кронштейн, а затем монтажную пластину двигателя перемещения жалюзи.

Демонтаж вентилятора и двигателя

Примечание: перед демонтажом отключите электропитание. Во время демонтажа бережно относитесь ко всем компонентам, особенно к винтам вентилятора.

Действие	Изображение	Инструкция по выполнению операции
1. Снимите спиральные кожухи.	 <p style="text-align: center;">Освободите винты</p>	<ul style="list-style-type: none"> Сожмите стопорное кольцо, расположенное в месте соединения переднего и заднего спиральных кожухов. Затем потяните вверх передний спиральный кожух. Затем освободите винты заднего спирального кожуха. Поднимите стопорное кольцо заднего спирального кожуха и извлеките его (как показано на рисунке, линии указывают на винты с обеих сторон спиральных кожухов).
2. Снимите вентилятор.	 <p style="text-align: center;">Освободите винты</p>	<ul style="list-style-type: none"> Ослабьте 2 винта соединительной муфты. Извлеките вал и осевой вентилятор. Освободите винты осевого вентилятора и снимите осевой вентилятор.
3. Снимите крепежную пластину подшипника.	 <p style="text-align: center;">Кронштейн</p>	<ul style="list-style-type: none"> Отверните винты и гайки кронштейна. Затем снимите кронштейн.
4. Снимите двигатель.	 <p style="text-align: center;">Крепежный зажим Освободите винты</p>	<ul style="list-style-type: none"> Освободите 2 винта крепежного зажима двигателя. Снимите крепежный зажим двигателя и узел двигателя.

ПРИЛОЖЕНИЯ

1. ТАБЛИЦЫ ЗАВИСИМОСТИ СОПРОТИВЛЕНИЯ ОТ ТЕМПЕРАТУРЫ ДАТЧИКОВ ТЕМПЕРАТУРЫ

1.1 Таблица напряжений датчиков температуры сопротивлением 15 кОм (в том числе датчиков температуры внутренних блоков)

Температура (°C)	Сопротивление (кОм)	Напряжение (В)	Температура (°C)	Сопротивление (кОм)	Напряжение (В)
-20	144	0,311	71	2,523	2,825
-19	138,1	0,323	72	2,439	2,838
-18	128,6	0,345	73	2,358	2,852
-17	121,6	0,362	74	2,28	2,865
-16	115	0,381	75	2,205	2,877
-15	108,7	0,4	76	2,133	2,889
-14	102,9	0,42	77	2,064	2,901
-13	97,4	0,44	78	1,997	2,912
-12	92,22	0,462	79	1,933	2,923
-11	87,35	0,484	80	1,871	2,934
-10	82,75	0,506	81	1,811	2,945
-9	78,43	0,53	82	1,754	2,955
-8	74,35	0,554	83	1,699	2,964
-7	70,5	0,579	84	1,645	2,974
-6	66,88	0,605	85	1,594	2,983
-5	63,46	0,631	86	1,544	2,992
-4	60,23	0,658	87	1,497	3,001
-3	57,18	0,686	88	1,451	3,009
-2	54,31	0,714	89	1,408	3,017
-1	51,59	0,743	90	1,363	3,025
0	49,02	0,773	91	1,322	3,033
1	46,8	0,801	92	1,282	3,04
2	44,31	0,835	93	1,244	3,047
3	42,14	0,866	94	1,207	3,054
4	40,09	0,899	95	1,171	3,061
5	38,15	0,931	96	1,136	3,068
6	36,32	0,965	97	1,103	3,074
7	34,58	0,998	98	1,071	3,08
8	32,94	1,033	99	1,039	3,086
9	31,38	1,067	100	1,009	3,092
10	29,9	1,102	101	0,98	3,098
11	28,51	1,138	102	0,952	3,103

Температура (°C)	Сопротивление (кОм)	Напряжение (В)	Температура (°C)	Сопротивление (кОм)	Напряжение (В)
12	27,18	1,174	103	0,925	3,108
13	25,92	1,21	104	0,898	3,114
14	24,73	1,246	105	0,873	3,119
15	23,6	1,282	106	0,848	3,123
16	22,53	1,319	107	0,825	3,128
17	21,51	1,356	108	0,802	3,133
18	20,54	1,393	109	0,779	3,137
19	19,63	1,429	110	0,758	3,141
20	18,75	1,467	111	0,737	3,145
21	17,93	1,503	112	0,717	3,15
22	17,14	1,54	113	0,697	3,153
23	16,39	1,577	114	0,678	3,157
24	15,68	1,613	115	0,66	3,161
25	15	1,65	116	0,642	3,165
26	14,36	1,686	117	0,625	3,168
27	13,74	1,722	118	0,608	3,171
28	13,16	1,758	119	0,592	3,175
29	12,6	1,793	120	0,577	3,178
30	12,07	1,829	121	0,561	3,181
31	11,57	1,863	122	0,547	3,184
32	11,09	1,897	123	0,532	3,187
33	10,63	1,931	124	0,519	3,19
34	10,2	1,964	125	0,505	3,192
35	9,779	1,998	126	0,492	3,195
36	9,382	2,03	127	0,48	3,198
37	9,003	2,062	128	0,467	3,2
38	8,642	2,094	129	0,456	3,203
39	5,997	2,125	130	0,444	3,205
41	7,653	2,185	131	0,433	3,207
42	7,352	2,215	132	0,422	3,21
43	7,065	2,243	133	0,412	3,212
44	6,791	2,272	134	0,401	3,214
45	6,529	2,299	135	0,391	3,216
46	6,278	2,326	136	0,382	3,218
47	6,038	2,353	137	0,372	3,22
48	5,809	2,379	138	0,363	3,222
49	5,589	2,404	139	0,355	3,224
50	5,379	2,429	140	0,346	3,226
51	5,179	2,453	141	0,338	3,227
52	4,986	2,477	142	0,33	3,229
53	4,802	2,5	143	0,322	3,231
54	4,625	2,522	144	0,314	3,232
55	4,456	2,544	145	0,307	3,234
56	4,294	2,566	146	0,299	3,235

Температура (°C)	Сопротивление (кОм)	Напряжение (В)	Температура (°C)	Сопротивление (кОм)	Напряжение (В)
57	4,139	2,586	147	0,292	3,237
58	3,99	2,607	148	0,286	3,238
59	3,848	2,626	149	0,279	3,24
60	3,711	2,646	150	0,273	3,241
61	3,579	2,664	151	0,266	3,242
62	3,454	2,682	152	0,261	3,244
63	3,333	2,7	153	0,254	3,245
64	3,217	2,717	154	0,248	3,246
65	3,105	2,734	155	0,243	3,247
66	2,998	2,75	156	0,237	3,249
67	2,898	2,766	157	0,232	3,25
68	2,797	2,781	158	0,227	3,251
69	2,702	2,796	159	0,222	3,252
70	2,611	2,811	160	0,217	3,253

1.2 Таблица напряжений датчиков температуры сопротивлением 20 кОм (в том числе датчиков температуры устройства защиты от обмерзания, труб внутреннего и наружного блоков)

Температура (°C)	Сопротивление (кОм)	Напряжение (В)	Температура (°C)	Сопротивление (кОм)	Напряжение (В)
-30	361,8	0,173	66	3,998	2,75
-29	339,8	0,183	67	3,861	2,766
-28	319,2	0,195	68	3,729	2,781
-27	300	0,206	69	3,603	2,796
-26	282,2	0,218	70	3,481	2,811
-25	265,5	0,231	71	3,364	2,825
-24	249,9	0,245	72	3,252	2,838
-23	235,3	0,259	73	3,144	2,852
-22	221,6	0,273	74	3,04	2,865
-21	208,9	0,288	75	2,94	2,877
-20	196,9	0,304	76	2,844	2,889
-19	181,4	0,328	77	2,752	2,901
-18	171,4	0,345	78	2,663	2,912
-17	162,1	0,362	79	2,577	2,923
-16	153,3	0,381	80	2,495	2,934
-15	145	0,4	81	2,415	2,944
-14	137,2	0,42	82	2,339	2,954
-13	129,9	0,44	83	2,265	2,964
-12	123	0,462	84	2,194	2,974
-11	116,5	0,484	85	2,125	2,983
-10	110,3	0,507	86	2,059	2,992
-9	104,6	0,53	87	1,996	3,001

Температура (°C)	Сопротивление (кОм)	Напряжение (В)	Температура (°C)	Сопротивление (кОм)	Напряжение (В)
-8	99,13	0,554	88	1,934	3,009
-7	94	0,579	89	1,875	3,017
-6	89,17	0,605	90	1,818	3,025
-5	84,61	0,631	91	1,763	3,033
-4	80,31	0,658	92	1,71	3,04
-3	76,24	0,686	93	1,658	3,047
-2	72,41	0,714	94	1,609	3,054
-1	68,79	0,743	95	1,561	3,061
0	65,37	0,773	96	1,515	3,068
1	62,13	0,804	97	1,47	3,074
2	59,08	0,835	98	1,427	3,08
3	56,19	0,866	99	1,386	3,086
4	53,46	0,898	100	1,346	3,092
5	50,87	0,931	101	1,307	3,098
6	48,42	0,965	102	1,269	3,103
7	46,11	0,998	103	1,233	3,108
8	43,92	1,033	104	1,198	3,114
9	41,84	1,067	105	1,164	3,119
10	39,87	1,102	106	1,131	3,123
11	38,01	1,138	107	1,099	3,128
12	36,24	1,174	108	1,069	3,133
13	34,57	1,209	109	1,039	3,137
14	32,98	1,246	110	1,01	3,141
15	31,47	1,282	111	0,9825	3,145
16	30,04	1,319	112	0,9556	3,15
17	28,68	1,356	113	0,9295	3,153
18	27,39	1,393	114	0,9043	3,157
19	26,17	1,429	115	0,8799	3,161
20	25,01	1,466	116	0,8562	3,165
21	23,9	1,503	117	0,8333	3,168
22	22,85	1,54	118	0,8111	3,171
23	21,85	1,577	119	0,7895	3,175
24	20,9	1,614	120	0,7687	3,178
25	20	1,65	121	0,7485	3,181
26	19,14	1,686	122	0,7289	3,184
27	18,32	1,722	123	0,7099	3,187
28	17,55	1,758	124	0,6915	3,19
29	16,8	1,793	125	0,6736	3,192
30	16,1	1,828	126	0,6563	3,195
31	15,43	1,863	127	0,6395	3,198
32	14,79	1,897	128	0,6232	3,2
33	14,18	1,931	129	0,6074	3,203
34	13,59	1,965	130	0,5921	3,205
35	13,04	1,998	131	0,5772	3,207

Температура (°C)	Сопротивление (кОм)	Напряжение (В)	Температура (°C)	Сопротивление (кОм)	Напряжение (В)
36	12,51	2,03	132	0,5627	3,21
37	12	2,063	133	0,5487	3,212
38	11,52	2,094	134	0,5351	3,214
39	11,06	2,125	135	0,5219	3,216
40	10,62	2,155	136	0,509	3,218
41	10,2	2,185	137	0,4966	3,22
42	9,803	2,215	138	0,4845	3,222
43	9,42	2,243	139	0,4727	3,224
44	9,054	2,272	140	0,4613	3,226
45	8,705	2,299	141	0,4502	3,227
46	8,37	2,326	142	0,4394	3,229
47	8,051	2,353	143	0,4289	3,231
48	7,745	2,379	144	0,4187	3,232
49	7,453	2,404	145	0,4088	3,234
50	7,173	2,429	146	0,3992	3,235
51	6,905	2,453	147	0,3899	3,237
52	6,648	2,477	148	0,3808	3,238
53	6,403	2,5	149	0,3719	3,24
54	6,167	2,522	150	0,3633	3,241
55	5,942	2,544	151	0,3549	3,242
56	5,726	2,565	152	0,3468	3,244
57	5,519	2,586	153	0,3389	3,245
58	5,32	2,607	154	0,3312	3,246
59	5,13	2,626	155	0,3237	3,247
60	4,948	2,646	156	0,3164	3,249
61	4,773	2,664	157	0,3093	3,25
62	4,605	2,682	158	0,3024	3,251
63	4,443	2,7	159	0,2956	3,252
64	4,289	2,717	160	0,2891	3,253
65	4,14	2,734			

1.3 Таблица напряжений датчиков температуры сопротивлением 50 кОм (в том числе датчика температуры нагнетаемого воздуха)

Температура (°C)	Сопротивление (кОм)	Напряжение (В)	Температура (°C)	Сопротивление (кОм)	Напряжение (В)
-30	911,56	0,036	61	11,736	1,518
-29	853,66	0,038	62	11,322	1,548
-28	799,98	0,041	63	10,925	1,577
-27	750,18	0,043	64	10,544	1,606
-26	703,92	0,046	65	10,178	1,635
-25	660,93	0,049	66	9,8269	1,664
-24	620,94	0,052	67	9,4896	1,693
-23	583,72	0,056	68	9,1655	1,722

Температура (°C)	Сопротивление (кОм)	Напряжение (В)	Температура (°C)	Сопротивление (кОм)	Напряжение (В)
-22	549,04	0,059	69	8,9542	1,741
-21	516,71	0,063	70	8,5551	1,778
-20	486,55	0,066	71	5,9676	1,806
-19	458,4	0,07	72	7,9913	1,834
-18	432,1	0,075	73	7,7257	1,862
-17	407,51	0,079	74	7,4702	1,889
-16	384,51	0,084	75	7,2245	1,916
-15	362,99	0,088	76	6,9882	1,943
-14	342,83	0,094	77	6,7608	1,969
-13	323,94	0,099	78	6,542	1,995
-12	306,23	0,104	79	6,3315	2,021
-11	289,61	0,11	80	6,1288	2,046
-10	274,02	0,116	81	5,9336	2,071
-9	259,37	0,123	82	5,7457	2,096
-8	245,61	0,129	83	5,5647	2,12
-7	232,67	0,136	84	5,3903	2,144
-6	220,5	0,143	85	5,2223	2,168
-5	209,05	0,151	86	5,0605	2,191
-4	195,97	0,158	87	4,9044	2,214
-3	188,12	0,167	88	4,7541	2,237
-2	178,65	0,175	89	4,6091	2,259
-1	169,68	0,184	90	4,4693	2,281
0	161,02	0,193	91	4,3345	2,302
1	153	0,202	92	4,2044	2,323
2	145,42	0,212	93	4,0789	2,344
3	135,96	0,223	94	3,9579	2,364
4	131,5	0,233	95	3,841	2,384
5	126,17	0,242	96	3,7283	2,404
6	119,08	0,256	97	3,6194	2,423
7	113,37	0,267	98	3,5143	2,442
8	107,96	0,28	99	3,4128	2,46
9	102,85	0,292	100	3,3147	2,478
10	98,006	0,306	101	3,22	2,496
11	93,42	0,319	102	3,1285	2,514
12	89,075	0,333	103	3,0401	2,531
13	84,956	0,348	104	2,9547	2,547
14	81,052	0,362	105	2,8721	2,564
15	77,349	0,378	106	2,7922	2,58
16	73,896	0,393	107	2,715	2,595
17	70,503	0,41	108	2,6404	2,611
18	67,338	0,427	109	2,5682	2,626
19	64,333	0,444	110	2,4983	2,64
20	61,478	0,462	111	2,4308	2,655
21	58,766	0,48	112	2,3654	2,669

Температура (°C)	Сопротивление (кОм)	Напряжение (В)	Температура (°C)	Сопротивление (кОм)	Напряжение (В)
22	56,189	0,499	113	2,3021	2,682
23	53,738	0,518	114	2,2409	2,696
24	51,408	0,537	115	2,1816	2,709
25	49,191	0,558	116	2,1242	2,722
26	47,082	0,578	117	2,0686	2,734
27	45,074	0,599	118	2,0148	2,747
28	43,163	0,621	119	1,9626	2,759
29	41,313	0,643	120	1,9123	2,77
30	39,61	0,665	121	1,8652	2,781
31	37,958	0,688	122	1,8158	2,793
32	36,384	0,711	123	1,7698	2,804
33	34,883	0,735	124	1,7253	2,814
34	33,453	0,759	125	1,6821	2,825
35	32,088	0,784	126	1,6402	2,835
36	30,787	0,809	127	1,5996	2,845
37	29,544	0,835	128	1,5602	2,855
38	28,359	0,86	129	1,522	2,864
39	27,227	0,886	130	1,485	2,873
40	26,147	0,913	131	1,449	2,882
41	25,114	0,94	132	1,4141	2,891
42	24,128	0,967	133	1,3803	2,9
43	23,186	0,994	134	1,3474	2,908
44	22,286	1,022	135	1,3155	2,916
45	21,425	1,05	136	1,2846	2,924
46	20,601	1,078	137	1,2545	2,932
47	19,814	1,107	138	1,2233	2,94
48	19,061	1,136	139	1,1969	2,947
49	18,34	1,164	140	1,1694	2,955
50	17,651	1,193	141	1,1476	2,96
51	16,99	1,223	142	1,1166	2,969
52	16,358	1,252	143	1,0913	2,975
53	15,753	1,281	144	1,0667	2,982
54	15,173	1,311	145	1,0429	2,988
55	14,618	1,34	146	1,0197	2,995
56	14,085	1,37	147	0,9971	3,001
57	13,575	1,4	148	0,9752	3,007
58	13,086	1,429	149	0,9538	3,013
59	12,617	1,459	150	0,9331	3,018
60	12,368	1,475			

2. ТАБЛИЦА ЗАВИСИМОСТИ ДАВЛЕНИЯ ХЛАДАГЕНТА ОТ ТЕМПЕРАТУРЫ

R32						
Давление	Температура		Давление	Температура		
КПа	°C		КПа	°C		
100	-51,909		1250	14,153	2400	38,688
150	-43,635		1300	15,52	2450	39,529
200	-37,323		1350	16,847	2500	40,358
250	-32,15		1400	18,138	2550	41,173
300	-27,731		1450	19,395	2600	41,977
350	-23,85		1500	20,619	2650	42,769
400	-20,378		1550	21,813	2700	43,55
450	-17,225		1600	22,978	2750	44,32
500	-14,331		1650	24,116	2800	45,079
550	-11,65		1700	25,229	2850	45,828
600	-9,1503		1750	26,317	2900	46,567
650	-6,8046		1800	27,382	2950	47,296
700	-4,5925		1850	28,425	3000	48,015
750	-2,4975		1900	29,447	3050	48,726
800	-0,50613		1950	30,448	3100	49,428
850	1,393		2000	31,431	3150	50,121
900	3,2092		2050	32,395	3200	50,806
950	4,9506		2100	33,341	3250	51,482
1000	6,624		2150	34,271	3300	52,15
1050	8,2352		2200	35,184	3350	52,811
1100	9,7896		2250	36,082	3400	53,464
1150	11,291		2300	36,965	3450	54,11
1200	12,745		2350	37,834	3500	54,748

3. ЗАМЕЧАНИЕ О ХЛАДАГЕНТЕ/КОНЦЕНТРАЦИИ

В этом кондиционере используется хладагент R32. Площадь пространства для монтажа, эксплуатации и хранения кондиционера должна быть больше минимальной площади строительного пространства. Минимальная площадь для монтажа определяется следующим:

1. Количество заправляемого хладагента для всей системы (количество зарядки с завода + дополнительная зарядка);
2. Проверка по соответствующим таблицам:
 - (1) Для внутреннего блока, проверить его модель и проверить блок по соответствующей таблице.
 - (2) Для наружного блока, который установлен или размещен в помещении, выбрать соответствующую таблицу по высоте помещения.

Высота помещения	Выбрать применимую таблицу
< 1,8 м	Напольного типа
≥ 1,8 м	Настенного типа

3. Чтобы проверить минимальную площадь монтажной площадки, см. следующую таблицу.

Потолочного типа		Настенного типа		Напольного типа	
Масса (кг)	Площадь (м ²)	Масса (кг)	Площадь (м ²)	Масса (кг)	Площадь (м ²)
<1,224	—	<1,224	—	<1,224	—
1,224	0,956	1,224	1,43	1,224	12,9
1,4	1,25	1,4	1,87	1,4	16,8
1,6	1,63	1,6	2,44	1,6	22,0
1,8	2,07	1,8	3,09	1,8	27,8
2,0	2,55	2,0	3,81	2,0	34,3
2,2	3,09	2,2	4,61	2,2	41,5
2,4	3,68	2,4	5,49	2,4	49,4
2,6	4,31	2,6	6,44	2,6	58,0
2,8	5,00	2,8	7,47	2,8	67,3
3,0	5,74	3,0	8,58	3,0	77,2
3,2	6,54	3,2	9,76	3,2	87,9
3,4	7,38	3,4	11,0	3,4	99,2
3,6	8,27	3,6	12,4	3,6	111
3,8	9,22	3,8	13,8	3,8	124
4,0	10,2	4,0	15,3	4,0	137
4,2	11,3	4,2	16,8	4,2	151
4,4	12,4	4,4	18,5	4,4	166
4,6	13,5	4,6	20,2	4,6	182
4,8	14,7	4,8	22,0	4,8	198
5,0	16,0	5,0	23,8	5,0	215
5,2	17,3	5,2	25,8	5,2	232
5,4	18,6	5,4	27,8	5,4	250
5,6	20,0	5,6	29,9	5,6	269
5,8	21,5	5,8	32,1	5,8	289
6,0	23,0	6,0	34,3	6,0	309
6,2	24,5	6,2	36,6	6,2	330
6,4	26,1	6,4	39,1	6,4	351
6,6	27,8	6,6	41,5	6,6	374
6,8	29,5	6,8	44,1	6,8	397
7,0	31,3	7,0	46,7	7,0	420
7,2	33,1	7,2	49,4	7,2	445
7,4	34,9	7,4	52,2	7,4	470
7,6	36,9	7,6	55,1	7,6	496
7,8	38,8	7,8	58,0	7,8	522
8,0	40,8	8,0	61,0	8,0	549

4. ИНСТРУМЕНТЫ ДЛЯ РАБОТЫ

Необходимо использовать следующие инструменты:

- 1) Указатель уровня жидкости
- 2) Отвертка
- 3) Электрический перфоратор
- 4) Дрель
- 5) Труборасширитель
- 6) Динамометрический ключ
- 7) Гаечный ключ
- 8) Труборез
- 9) Течеискатель
- 10) Вакуумный насос
- 11) Манометр
- 12) Универсальный счетчик
- 13) Шестигранный гаечный ключ
- 14) Мерная лента

5. ТЕХНИЧЕСКИЕ ХАРАКТЕРИСТИКИ

Блоки канального типа

ВНУТРЕННИЙ БЛОК		DA35BLMS1R1	DA50BLMS1R1	DA70BLHS1R1	
НАРУЖНЫЙ БЛОК		DF35BLS1R1	DF50BLS1R1	DF70BLS1R1	
Производительность	кВт	Охлаждение	3,50 (0,90-4,00)	5,30 (1,10-5,50)	7,10 (2,40-7,50)
		Нагрев	4,00 (0,90-4,50)	5,80 (1,20-6,00)	8,00 (2,20-8,60)
Электропитание	В, Гц, Ф	Однофазное	220-240-50/60-1	220-240-50/60-1	220-240-50/60-1
Потребляемая мощность	кВт	Охлаждение	1,03 (0,20-1,30)	1,62 (0,30-1,70)	2,20 (0,50-2,75)
		Нагрев	1,00 (0,20-1,30)	1,45 (0,30-1,70)	2,22 (0,50-2,75)
Энергоэффективность / Класс		Охлаждение (EER)	3,40 / A	3,27 / A	3,22 / A
		Нагрев (COP)	4,00 / A	4,00 / A	3,60 / B
Расход воздуха	м³/ч	Внутренний блок	600/550/500/400	1100/1000/900/700	1300/1200/1100/900
Уровень шума	дБА	Внутренний блок	33/32/30	38/37/35	39/37/34
		Наружный блок	48	49	58
Внешнее статическое давление	Па		0-80	0-80	0-160
Габариты (ШхВхГ)	мм	Внутренний блок	700×450×200	1000×450×200	900×655×260
		Наружный блок	675×285×553	675×285×553	889×340×660
Вес	кг	Внутренний блок	18	24	29,0
		Наружный блок	24,5	27,5	40
Хладагент	кг	Тип / Заправка	R32 /	R32 /	R32 /
Трубопровод хладагента	мм	Диаметр для жидкости	6,35	6,35	9,52
		Диаметр для газа	9,52	12,7	15,88
	м	Длина между блоками	30	30	30
		Перепад между блоками	15	15	20
Диапазон рабочих температур	°C	Охлаждение	-15~48	-15~48	-15~48
		Нагрев	-15~24	-15~24	-15~24
Пульт управления		Проводной	DC26W	DC26W	DC26W

Блоки канального типа

ВНУТРЕННИЙ БЛОК			DA100BLHS1R1	DA140BLHS1R1	DA160BLHS1R1
НАРУЖНЫЙ БЛОК			DF100BLS1R1	DF140BLS3R1	DF160BLS3R1
Производительность	кВт	Охлаждение	10,00 (3,20-10,50)	14,00 (4,20-15,00)	16,00 (4,80-16,40)
		Нагрев	11,00 (3,00-12,00)	16,00 (4,00-17,00)	18,00 (5,40-18,60)
Электропитание	В, Гц, Ф	Однофазное	220-240-50/60-1	380-415-50/60-3	380-415-50/60-3
Потребляемая мощность	кВт	Охлаждение	3,12 (0,85-3,40)	4,60 (1,10-5,70)	5,50 (1,30-6,40)
		Нагрев	3,05 (0,85-3,40)	4,40 (1,10-5,70)	5,00 (1,30-6,40)
Энергоэффективность / Класс	Охлаждение (EER)		3,21 / A	3,04 / B	2,90 / C
	Нагрев (COP)		3,61 / A	3,64 / A	3,60 / B
Расход воздуха	м³/ч	Внутренний блок	1800/1600/ 1400/1200	2200/2000/ 1800/1500	2800/2500/ 2200/1800
Уровень шума	дБА	Внутренний блок	44/43/41	45/44/42	44/43/40
		Наружный блок	58	59	60
Внешнее статическое давление	Па		0-160	0-160	0-200
Габариты (ШхВхГ)	мм	Внутренний блок	900×655×260	1340×655×260	1400×700×300
		Наружный блок	889×340×660	940×370×820	940×370×820
Вес	кг	Внутренний блок	30	43	53
		Наружный блок	47	79	83
Хладагент	кг	Тип / Заправка	R32 /	R32 /	R32 /
Трубопровод хладагента	мм	Диаметр для жидкости	9,52	9,52	9,52
		Диаметр для газа	15,88	15,88	15,88
	м	Длина между блоками	30	75	75
		Перепад между блоками	20	30	30
Диапазон рабочих температур	°C	Охлаждение	-15~48	-15~48	-15~48
		Нагрев	-15~24	-15~24	-15~24
Пульт управления		Проводной	DC26W	DC26W	DC26W

Блоки кассетного типа

ВНУТРЕННИЙ БЛОК			DA35BLFS1R1	DA50BLFS1R1	DA70BLCS1R1
Декоративная панель			TF05	TF05	TF06
НАРУЖНЫЙ БЛОК			DF35BLS1R1	DF50BLS1R1	DF70BLS1R1
Производительность	кВт	Охлаждение	3,50 (0,90-4,00)	5,10 (1,10-5,50)	7,10 (2,40-7,50)
		Нагрев	4,00 (0,90-4,50)	5,60 (1,20-6,00)	8,00 (2,20-8,60)
Электропитание	В, Гц, Ф	Однофазное	220-240-50/60-1	220-240-50/60-1	220-240-50/60-1
Потребляемая мощность	кВт	Охлаждение	0,92 (0,20-1,30)	1,58 (0,30-1,70)	2,20 (0,50-2,75)
		Нагрев	1,00 (0,20-1,30)	1,52 (0,30-1,70)	2,35 (0,50-2,75)
Энергоэффективность / Класс		Охлаждение (EER)	3,80 / A	3,23 / A	3,22 / A
		Нагрев (COP)	4,00 / A	3,68 / A	3,40 / C
Расход воздуха	м ³ /ч	Внутренний блок	600/550/500/400	720/650/600/500	765/706/647/530
Уровень шума	дБА	Внутренний блок	35/33/29	41/39/36	43/41/38
		Наружный блок	48	49	58
Габариты (ШхВхГ)	мм	Внутренний блок	570×570×260	570×570×260	840×840×200
		Декоративная панель	620×620×47,5	620×620×47,5	950×950×52
		Наружный блок	675×285×553	675×285×553	889×340×660
Вес	кг	Внутренний блок	16,5	17	21
		Декоративная панель	4,5	4,5	9,5
		Наружный блок	24,5	27,5	40
Хладагент	кг	Тип / Заправка	R32 /	R32 /	R32 /
Трубопровод хладагента	мм	Диаметр для жидкости	6,35	6,35	9,52
		Диаметр для газа	9,52	12,7	15,88
	м	Длина между блоками	30	30	30
		Перепад между блоками	15	15	20
Диапазон рабочих температур	°C	Охлаждение	-15~48	-15~48	-15~48
		Нагрев	-15~24	-15~24	-15~24
Пульт управления		Беспроводной	DRC02	DRC02	DRC02

Блоки кассетного типа

ВНУТРЕННИЙ БЛОК			DA100BLC51R1	DA140BLC51R1	DA160BLC51R1
Декоративная панель			TF06	TF06	TF06
НАРУЖНЫЙ БЛОК			DF100BLS1R1	DF140BLS3R1	DF160BLS3R1
Производительность	кВт	Охлаждение	10,00 (3,20-10,50)	14,00 (4,20-15,00)	15,4 (4,80-15,80)
		Нагрев	10,00 (3,00-11,80)	16,00 (4,00-17,00)	17,0 (5,40-17,50)
Электропитание	В, Гц, Ф	Однофазное	220-240-50/60-1	380-415-50/60-3	380-415-50/60-3
Потребляемая мощность	кВт	Охлаждение	3,12 (0,85-3,40)	5,20 (1,10-5,70)	5,40 (1,30-6,40)
		Нагрев	2,90 (0,85-3,40)	4,80 (1,10-5,70)	5,00 (1,30-6,40)
Энергоэффективность / Класс		Охлаждение (EER)	3,21 / A	2,69 / D	2,85 / C
		Нагрев (COP)	3,72 / A	3,33 / C	3,40 / C
Расход воздуха	м³/ч	Внутренний блок	1800/1600/ 1400/1200	2100/1900/ 1700/1500	2400/2200/ 1900/1600
Уровень шума	дБА	Внутренний блок	47/43/40	51/48/46	51/48/44
		Наружный блок	58	59	60
Габариты (ШхВхГ)	мм	Внутренний блок	840×840×240	840×840×240	840×840×290
		Декоративная панель	950×950×52	950×950×52	950×950×52
		Наружный блок	889×340×660	940×370×820	940×370×820
Вес	кг	Внутренний блок	23	23	25
		Декоративная панель	9,5	9,5	9,5
		Наружный блок	47	79	83
Хладагент	кг	Тип / Заправка	R32 /	R32 /	R32 /
Трубопровод хладагента	мм	Диаметр для жидкости	9,52	9,52	9,52
		Диаметр для газа	15,88	15,88	15,88
	м	Длина между блоками	30	75	75
		Перепад между блоками	20	30	30
Диапазон рабочих температур	°C	Охлаждение	-15~48	-15~48	-15~48
		Нагрев	-15~24	-15~24	-15~24
Пульт управления		Беспроводной	DRC02	DRC02	DRC02

Напольно-потолочные блоки

ВНУТРЕННИЙ БЛОК			DA35BLKS1R1	DA50BLKS1R1	DA70BLKS1R1
НАРУЖНЫЙ БЛОК			DF35BLS1R1	DF50BLS1R1	DF70BLS1R1
Производительность	кВт	Охлаждение	3,50 (0,90-4,00)	5,3 (1,10-5,50)	7,10 (2,40-7,50)
		Нагрев	4,00 (0,90-4,50)	5,8 (1,20-6,00)	8,00 (2,20-8,60)
Электропитание	В, Гц, Ф	Однофазное	220-240-50/60-1	220-240-50/60-1	220-240-50/60-1
Потребляемая мощность	кВт	Охлаждение	0,92 (0,20-1,30)	1,58 (0,30-1,70)	2,20 (0,50-2,75)
		Нагрев	0,93 (0,20-1,30)	1,50 (0,30-1,70)	2,35 (0,50-2,75)
Энергоэффективность / Класс		Охлаждение (EER)	3,80 / A	3,35 / A	3,22 / A
		Нагрев (COP)	4,30 / A	3,86 / A	3,40 / B
Расход воздуха	м ³ /ч	Внутренний блок	650/600/500/400	1100/1000/900/700	1200/1100/1000/800
Уровень шума	дБА	Внутренний блок	34/31/28	45/43/38	47/44/42
		Наружный блок	48	49	58
Габариты (ШхВхГ)	мм	Внутренний блок	870×665×235	870×665×235	870×665×235
		Наружный блок	675×285×553	675×285×553	889×340×660
Вес	кг	Внутренний блок	24	25	25,0
		Наружный блок	24,5	27,5	40
Хладагент	кг	Тип / Заправка	/	/	/
Трубопровод хладагента	мм	Диаметр для жидкости	6,35	6,35	6,35
		Диаметр для газа	9,52	12,7	15,88
	м	Длина между блоками	30	30	30
		Перепад между блоками	15	15	20
Диапазон рабочих температур	°C	Охлаждение	-15~48	-15~48	-15~48
		Нагрев	-15~24	-15~24	-15~24
Пульт управления		Беспроводной	DRC02	DRC02	DRC02

Напольно-потолочные блоки

ВНУТРЕННИЙ БЛОК			DA100BLKS1R1	DA140BLKS1R1	DA160BLKS1R1
НАРУЖНЫЙ БЛОК			DF100BLS1R1	DF140BLS3R1	DF160BLS3R1
Производительность	кВт	Охлаждение	10,00 (3,20-10,50)	14,00 (4,20-15,00)	16,00 (4,80-16,40)
		Нагрев	11,00 (3,00-12,00)	16,00 (4,00-17,00)	18,00 (5,40-18,60)
Электропитание	В, Гц, Ф	Однофазное	220-240-50/60-1	380-415-50/60-3	380-415-50/60-3
Потребляемая мощность	кВт	Охлаждение	3,12 (0,85-3,40)	4,70 (1,10-5,70)	5,40 (1,30-6,40)
		Нагрев	2,90 (0,85-3,40)	4,40 (1,10-5,70)	4,80 (1,30-6,40)
Энергоэффективность / Класс	Охлаждение (EER)		3,21 / A	2,98 / C	2,96 / C
	Нагрев (COP)		3,79 / A	3,64 / A	3,75 / A
Расход воздуха	м ³ /ч	Внутренний блок	1800/1600/ 1400/1200	2300/2000/ 1700/1400	2600/2300/ 2000/1600
Уровень шума	дБА	Внутренний блок	47/44/42	49/45/41	49/47/44
		Наружный блок	58	59	60
Габариты (ШхВхГ)	мм	Внутренний блок	1200×665×235	1570×665×235	1570×665×235
		Наружный блок	889×340×660	940×370×820	940×370×820
Вес	кг	Внутренний блок	32	40	42
		Наружный блок	47	79	83
Хладагент	кг	Тип / Заправка	/	/	/
Трубопровод хладагента	мм	Диаметр для жидкости	9,52	9,52	9,52
		Диаметр для газа	15,88	15,88	15,88
	м	Длина между блоками	30	75	75
		Перепад между блоками	20	30	30
Диапазон рабочих температур	°C	Охлаждение	-15~48	-15~48	-15~48
		Нагрев	-15~24	-15~24	-15~24
Пульт управления	Беспроводной		DRC02	DRC02	DRC02

