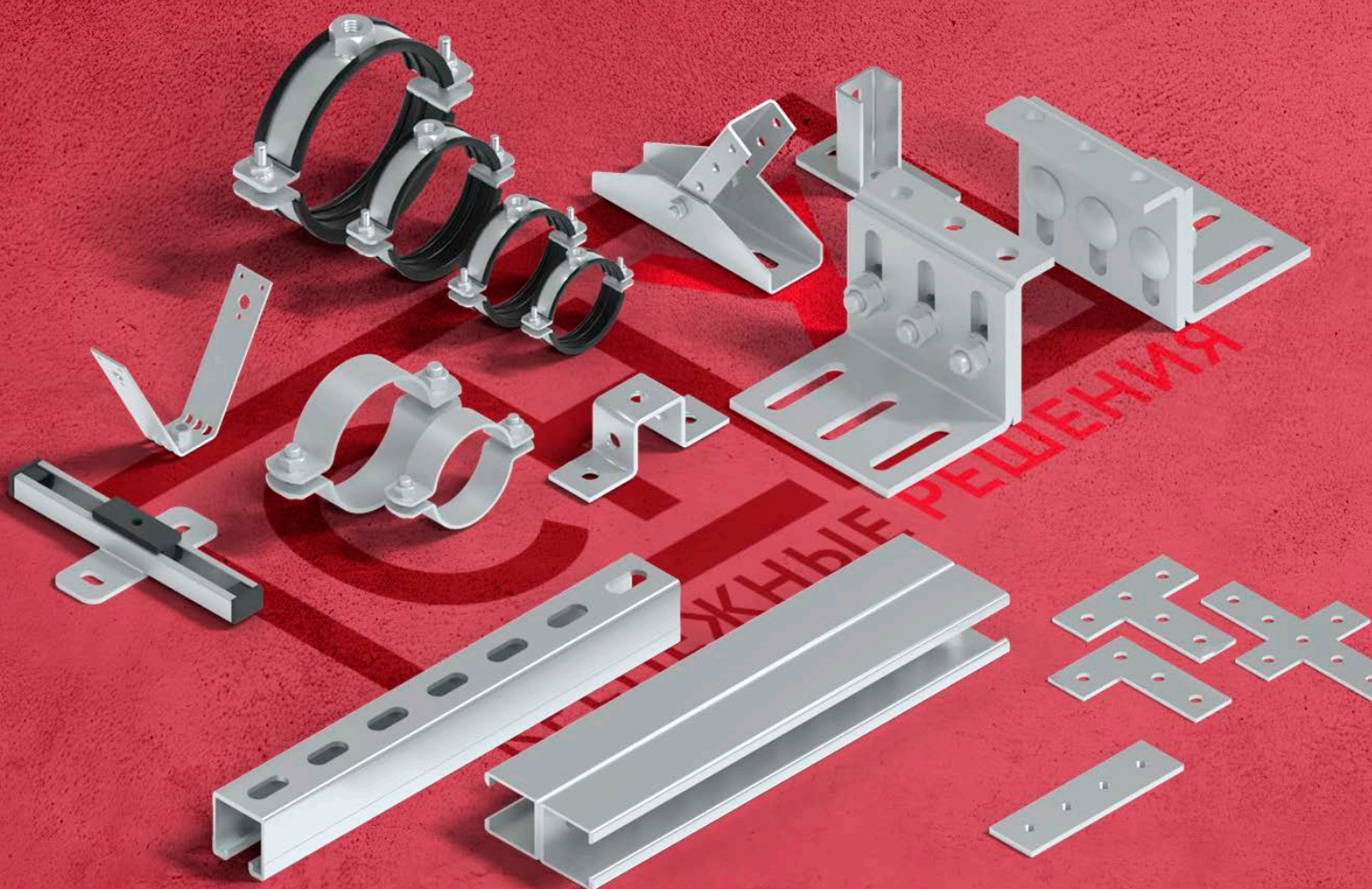




КРЕПЁЖНЫЕ РЕШЕНИЯ

01.2025

# КАТАЛОГ КРЕПЕЖНЫХ РЕШЕНИЙ



## СОДЕРЖАНИЕ:

▪ Хомуты трубные .....	8
▪ Профили монтажные .....	44
▪ Консоли монтажные.....	51
▪ Монтажные элементы .....	62
▪ Фланцевые соединения .....	71
▪ Плиты монтажные .....	79
▪ Уголки монтажные .....	82
▪ 3D соединительные фланцы .....	92
▪ Соединительные элементы .....	97
▪ Балочные решения .....	108
▪ Монтажная шина .....	112
▪ Крепежные элементы .....	113
▪ Опорные плиты .....	124
▪ Вентиляционные хомуты .....	126
▪ V-образный хомут .....	132
▪ L- и Z- образный кронштейны .....	134
▪ Кровельные опоры и поворотный адаптер .....	136
▪ Неподвижные опоры .....	141
▪ Скользящие опоры .....	145
▪ Виброизоляционные решения.....	152
▪ Анкерная техника .....	161
▪ Система фальшполов .....	176

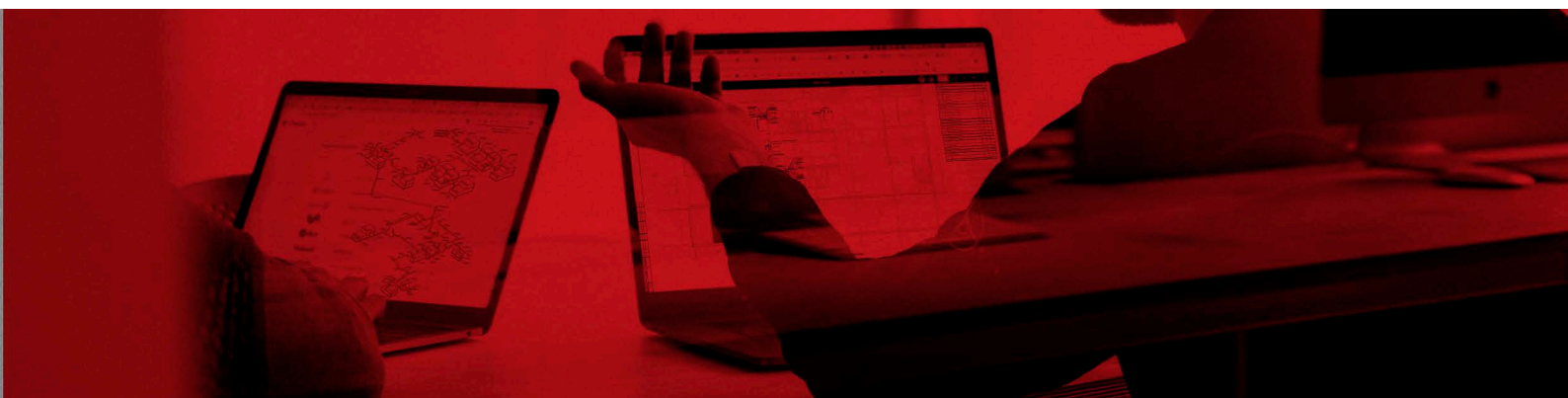
## ЧТО ТАКОЕ «СНХ»

«СНХ» — это российская монтажная система для виброизоляции и крепления инженерного оборудования, трубопроводов и воздухопроводов. Система крепления, изготовленная из нержавеющей и горячеоцинкованной стали, допускает применение в средах с высокой и средней степенью коррозионной активности.

Производимые нами системные решения отличаются высоким качеством и эффективностью. Они широко используются в промышленном и гражданском строительстве.

Ассортимент «СНХ» позволяет максимально оперативно выполнить монтаж к полу, потолку, стене на определенной высоте, а модульная система сборки позволяет вносить изменения в уже созданную конструкцию.

Производство — Российская Федерация и Китайская Народная Республика.



## ПОДДЕРЖКА ОБЪЕКТОВ

Технический департамент «Группы Компаний «Агпайп» производит бесплатный расчет и проектирование узлов согласно полученным исходным данным по объекту с расстановкой их на планах и разрезах.

## ПРОЕКТИРОВАНИЕ УЗЛОВ

При проектировании узлов креплений учитываются нагрузки от инженерных коммуникаций или оборудования, технические требования, задания на проектирование и пожелания заказчика.

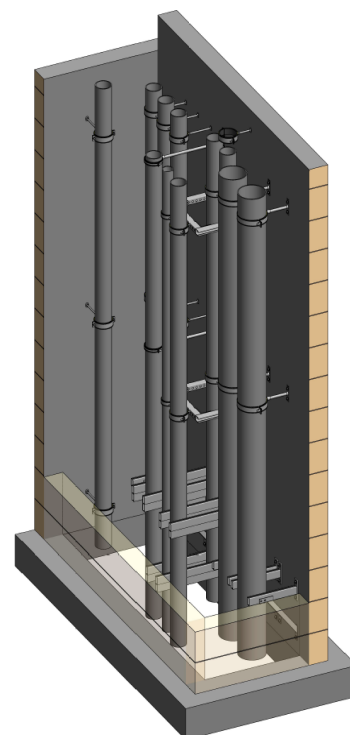
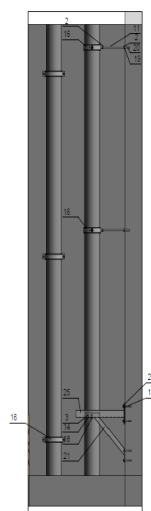
## ШЕФМОНТАЖ

Технический департамент на протяжении всей своей работы производит консультацию заказчика по всем необходимым вопросам, производит обязательное обучение сотрудников заказчика, а также обязательный выезд специалиста на объект для проведения шефмонтажа.

## ВЫПОЛНЕННЫЙ ПРОЕКТ

По завершении проектирования заказчик получает всю необходимую информацию по крепежным изделиям, которая включает в себя:

- спецификацию,
- документацию в форматах \*.DWG и \*.PDF.



## КОРРОЗИОННАЯ СТОЙКОСТЬ КРЕПЕЖНЫХ РЕШЕНИЙ «СНХ»

Коррозия является серьезной проблемой, которая влечет за собой значительные экономические потери во всем мире.

Коррозия - широко распространенный естественный процесс, с которым мы сталкиваемся повсеместно, например, в виде ржавых стальных деталей. Экономические последствия коррозии огромны - около 20% ежегодно производимой стали используется для замены поврежденных коррозией изделий. Несмотря на то, что защита от коррозии требует дополнительных первоначальных затрат, в долгосрочной перспективе это экономически оправданно и позволяет сэкономить ресурсы.

Для крепежных систем «СНХ» защита от коррозии особенно важна, поскольку от их надежности зависит безопасность. Повреждения, вызванные коррозией, могут иметь серьезные последствия, поэтому борьба с ней является критически важной задачей.

«Группа Компаний «Агпайп» проводит комплексные лабораторные испытания для оценки коррозионной стойкости. Компания сотрудничает с известными университетами и лабораториями Российской Федерации, что позволяет ей предлагать решения по защите от коррозии для различных условий окружающей среды. Система «СНХ» может предоставить на выбор несколько материалов антикоррозионной защиты.

Представитель компании может предоставить консультации клиенту для выбора оптимального решения. Это демонстрирует, что «Группа Компаний «Агпайп» уделяет большое внимание вопросам коррозионной стойкости, располагает обширными знаниями и опытом в этой области, и готова оказывать поддержку клиентам в выборе подходящих решений. Такой подход способствует обеспечению долговечности и надежности крепежных решений «СНХ». Коррозия возникает в результате химических и электрохимических реакций между металлом и окружающей средой (воздух, вода, почва и т.д.).



Рис. Атмосферная коррозия и условия её протекания

Коррозия приводит к изменениям свойств металла - ухудшению физических, механических и других свойств, что снижает его эксплуатационные характеристики.

Ущерб от коррозии может привести к разрушению металлических конструкций, аварийным ситуациям, необходимости дорогостоящего ремонта или их замены.

Для противодействия коррозии требуется применение различных методов её защиты в зависимости от условий эксплуатации. Понимание природы коррозионных процессов и своевременное принятие мер по защите металлических изделий «СНХ» является важной задачей в инженерной практике «Группы Компаний «Агпайп».

## ЗАЩИТА ОТ КОРРОЗИИ

Все крепежные решения «СНХ», представленные в каталоге, выполнены с защитой от коррозии. Для своей продукции мы используем пять основных типов покрытия:

1. Гальваническое покрытие (электроцинкование). Электрохимическое осаждение цинка на поверхности металла в растворе цинксодержащего электролита.
2. Цинкование по методу Сендзимира. Горячее цинкование непрерывно движущейся полосы (для производства монтажных профилей «СНХ»).
3. Горячее цинкование. Покрытие стали слоем цинка для защиты от коррозии путём окунания изделия в ванну с расплавленным цинком при температуре около 460 °С.
4. Термодиффузионное цинковое покрытие (термодиффузия). Антикоррозионное покрытие формируется в результате насыщения цинком поверхности металлических изделий в порошковой среде при температуре 400–500 °С. Процесс происходит в герметично закрытом контейнере с добавлением к обрабатываемым деталям смеси из мелкодисперсного цинкового порошка.
5. Термодиффузионное цинкование с алитированием (алюминирование). Антикоррозионное покрытие формируется в результате насыщения цинком поверхности металлических изделий и дополнительно поверхность покрывается слоем алюминия повышая коррозионную стойкость изделия и улучшая его внешний эстетический вид.

Толщина покрытия, мкм

1. Электроцинкование	6 – 12 мкм	
2. Цинкование по методу Сендзимира	10 – 20 мкм	
3. Горячее цинкование	40 – 150 мкм	
4. Термодиффузионное цинковое покрытие	15 – 55 мкм	
5. Термодиффузионное цинкование с алитированием	40 – 70 мкм	

Допускается комбинировать детали с разными типами цинковых покрытий «СНХ». Например, элементы с покрытием горячее цинкование применяются без ограничений с элементами с покрытием термодиффузия цинка.

Спрогнозировать срок эксплуатации крепежных решений «СНХ» в зависимости от нанесенного на него защитного антикоррозионного покрытия можно, основываясь на атмосферных условиях, в которых они будут эксплуатироваться. Следует учитывать влажность, температуру, состав агрессивных примесей и компонентов в воздухе. Нормативные документы, действующие на территории России, дают атмосферным средам разные степени агрессивности, на основании которых можно сделать прогноз срока эксплуатации покрытия.

Следует помнить, что с течением времени окружающая среда может измениться, степень агрессивности среды может как повыситься, так и снизиться. Нужно учитывать, что прогнозируемый срок защиты от коррозии носит справочный характер.

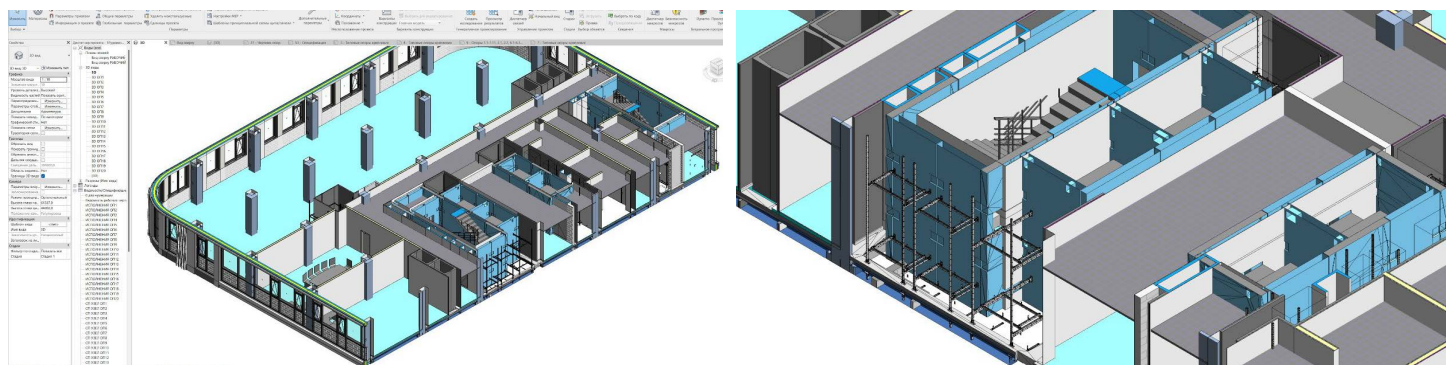
По СП 28.13330.2017		По ГОСТ 9.039-74		Категория коррозионной активности по DIN EN ISO 12944-2	Примеры типовых условий окружающей среды		Интенсивность убытия цинкового покрытия в год
Наименование	Наименование	Обозначение	Внутренняя область (внутри помещений)		Наружная область (снаружи зданий)		
Неагрессивная	Неагрессивная	1	C1 незначительная	Отапливаемые здания с нейтральной атмосферой (незначительные загрязнения воздуха), например, офисы, магазины, школы, гостиницы	Сухой или холодный климат, отдаленные от побережья области (хлоридная нагрузка: ~0 мкг/м <sup>2</sup> ), пустыни, арктические и антарктические области (SO <sub>2</sub> - нагрузка: ~0 мкг/м <sup>2</sup> )	≤ 0,1 мкм/год	
Слабо-агрессивная	Мало агрессивная	2	C2 низкая	Неотапливаемые здания, незначительные загрязнения воздуха, где может образовываться конденсат, например, склады, тоннель, парковки	Умеренный климат, редко конденсат, > 10 км от моря, (хлоридная нагрузка: <5 мкг/м <sup>2</sup> )	>0,1 до 0,7 мкм/год	
	Средне-агрессивная	3	C3 умеренная	Производственные помещения с высокой влажностью и некоторым загрязнением воздуха, например, сооружения для производства пищевых продуктов, прачечные, пивоварни, молочные производства, животноводческие помещения, бассейны с трубопроводной водой, открытые наружу сооружения со стальным каркасом	Умеренный климат, иногда образуется конденсат, 3-10 км от моря, туман, образованный разбрызгиванием рядом с улицей 10-30м (хлоридная нагрузка: 5-10 мкг/м <sup>2</sup> ), умеренно сильно нагруженные регионы, крупные города и промышленные регионы (SO <sub>2</sub> - нагрузка: 5 - 30 мкг/м <sup>2</sup> ).	>0,7 до 2,1 мкм/год	
Средне-агрессивная	Сильно агрессивная	4	C4 сильная	Химические установки, бассейны, шлюпочный элинг по морю, сырые помещения с повышенным загрязнением воздуха	Промышленные области и прибрежные области с умеренной солевой нагрузкой, умеренный субтропический климат, часто образуется конденсат, 0,1-3 км от моря, водяные брызги рядом с улицей от 0-10 м (хлоридная нагрузка: 10-100 мкг/м <sup>2</sup> ), сильно загрязненные городские и промышленные зоны (SO <sub>2</sub> - нагрузка: 30-90 мкг/м <sup>2</sup> ).	>2,1 до 4,2 мкм/год	
Сильно-агрессивная	Очень сильно агрессивная	5	C5-I очень сильная промышленная. C5-M очень сильная морская.	Здание или область с почти постоянным образованием конденсата и сильными загрязнениями, соляные месторождения, бассейны с очень высоким содержанием соли (солевые бассейны)	Промышленные области с высокой влажностью и агрессивной атмосферой, прибрежные и морские области с высокой солевой нагрузкой, умеренный субтропический климат, очень часто образуется конденсат, <0,1 км от моря, (хлоридная нагрузка: > 100 мкг/м <sup>2</sup> )	>4,2 до 8,4 мкм/год	

«Группа Компаний «Агпайп» тщательно подбирает виды защитных покрытий для всех элементов монтажных систем «СНХ» и регулярно проводит их исследования. Натурные ускоренные испытания в камере соляного тумана по ГОСТ 9.308-85 «Единая система защиты от коррозии и старения. Покрытия металлические и неметаллические неорганические. Методы ускоренных коррозионных испытаний» дают нам возможность оценить их качество и спрогнозировать долговечность.

## ПРОЕКТИРОВАНИЕ МОНТАЖНЫХ СИСТЕМ «СНХ»

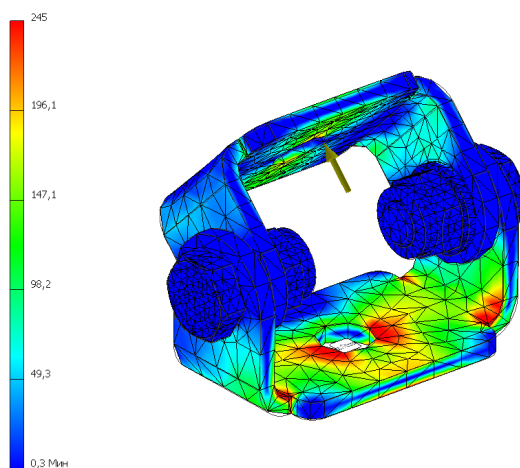
Проектирование модульных монтажных систем для крепления элементов сетей и оборудования, систем инженерно-технического обеспечения, технологических трубопроводов, устройства опор под инженерно-техническое оборудование, фальш-полов осуществляется квалифицированными проектировщиками в составе собственного проектного отдела. Специалисты компании, задействованные в подготовке проектной и рабочей документации, руководствуются действующей в России нормативной базой:

- ФЗ-384 «Технический регламент о безопасности зданий и сооружений»
- СП 20.13330.2016 «Нагрузки и воздействия»
- СП 16.13330.2017 «Стальные конструкции»
- СП 70.13330.2012 «Несущие и ограждающие конструкции»
- СП 28.13330.2017 «Защита строительных конструкций от коррозии»
- СП 14.13330.2018 «Строительство в сейсмических районах»
- СП 30.13330.2020 «Внутренний водопровод и канализация зданий»
- СП 50.13330.2012 «Тепловая защита зданий»
- СП 60.13330.2020 «Отопление, вентиляция и кондиционирование воздуха»
- СП 73.13330.2016 «Внутренние санитарно-технические системы зданий»
- СП 131.13330.2020 «Строительная климатология»
- ГОСТ 27751-2014 «Надежность строительных конструкций и оснований»

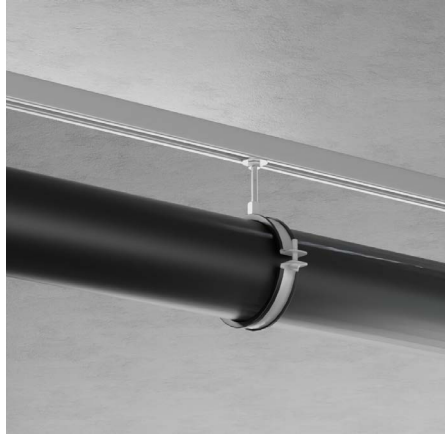


Для обеспечения высокого уровня подготовки проектных решений и высокой скорости проектирования сотрудники компании используют современные САПР программы и широко интегрируют в свою работу BIM технологии.

Многолетний опыт проектирования инженерных систем позволяет нам подбирать самые надежные и экономически обоснованные инженерные решения для самых сложных задач. Высокий уровень проектирования в совокупности с идеально выверенными крепежными системами дает нам право гарантировать Вам безотказную и безупречную работу всех узлов и конструкций долгие годы.

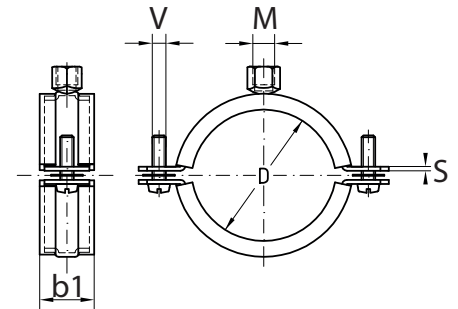


ХОМУТ ТРУБНЫЙ СНХ, С ВИБРОИЗОЛЯЦИЕЙ



ОПИСАНИЕ:

- Для крепления в промышленном и гражданском строительстве.
- Для крепления ХВС, ГВС и отопления.
- Высокая жесткость благодаря ребрам жесткости.
- Температурный диапазон от -40 до +110 °С.
- Изготовлен из оцинкованной стали ГОСТ 16523-97, ГОСТ 19904-90.



Технические характеристики

Материал	Сталь СТЗпс, ГОСТ 380-94
Рабочий температурный диапазон	от -40 до +110 °С
Средняя величина виброгашения	19 дБ(А)
Покрытие	Оцинкованный с толщиной покрытия 9-15 мкм
Технические условия	25.99.11-018-05266240-2022 «Хомуты СНХ»

Артикул	Резьба [М]	Для труб с внешним диаметром [D]		Размер в мм			Вес [кг]	Максимальная расчетная нагрузка [кг]	
		мм	дюйм	Ширина [b1]	Толщина [S]	Соединительный винт [V]			
240840.8	M8	8-11	½	20	1	5x12	0,02	122.3	
240201.8		12-15	¼			5x12	0,022	122.3	
240202.8		15-19	¾			5x12	0,032	122.3	
240203.8		20-24	½			5x16	0,038	122.3	
240204.8		25-30	¾			5x16	0,04	122.3	
240205.8		32-37	1			5x16	0,045	122.3	
240206.8		40-46	1¼			5x16	0,05	122.3	
240207.8		47-53	1½			5x16	0,06	122.3	
240208.8		54-58	1¾			1.5	6x20	0,06	122.3
240209.10		12-15	¼			1	5x12	0,027	122.3
240210.10	15-19	¾	5x12		0,034		122.3		
240211.10	20-24	½	5x16		0,04		122.3		
240212.10	25-30	¾	5x16		0,042		122.3		
240213.10	32-37	1	5x16		0,047		122.3		
240214.10	40-46	1¼	5x16		0,052		122.3		
240215.10	47-53	1½	5x16		0,062		122.3		
240216.10	54-58	1¾	1.5		6x20		0,062	122.3	
240217.10	58-64	2			6x20		0,06	122.3	
240218.10	63-70	2¼			6x20		0,062	193.7	
240219.10	73-80	2½			6x20	0,097	193.7		
240220.10	78-86	2¾		6x20	0,099	193.7			
240221.10	87-94	3		6x20	0,112	193.7			
240222.10	99-105	3½		1.8	8x40	0,114	193.7		
240223.10	108-115	4			8x40	0,13	234.5		
240224.10	114-118	4¼			2	8x40	0,135	234.5	



## ХОМУТ ТРУБНЫЙ СНХ, С ВИБРОИЗОЛЯЦИЕЙ

Артикул	Резьба [М]	Для труб с внешним диаметром [D]		Размер в мм			Вес [кг]	Максимальная расчетная нагрузка [кг]		
		мм	дюйм	Ширина [b1]	Толщина [S]	Соединительный винт [V]				
240225.10	M10	120-129	4½	20	2	8x40	0,135	234.5		
240226.10		132-140	5			8x40	0,158	234.5		
240227.10		159-163	6			2,5	8x40	0,255	275.3	
240990.10		195-205					8x40	0,26	275.3	
240228.12	M12	108-115	4		1.8	8x40	0,132	234.5		
240229.12		114-118	4¼				2	8x40	0,135	234.5
240230.12		120-129	4½					8x40	0,137	234.5
240231.12		132-140	5				2.5	8x40	0,16	275.3
240232.12		159-163	6	25	8x40	0,257		275.3		
240233.12		195-205			8x40	0,26		275.3		
240234.12		216-226	8	8x40	0,3	275.3				

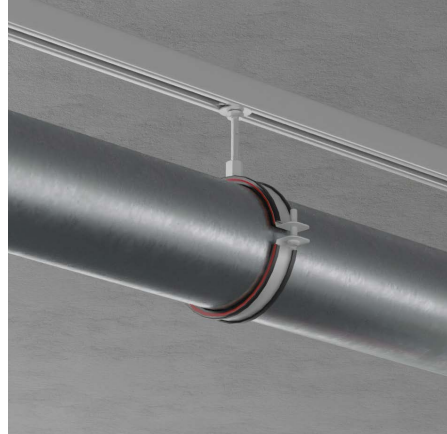
## СХЕМА СБОРКИ – ХОМУТ ТРУБНЫЙ СНХ, С ВИБРОИЗОЛЯЦИЕЙ

А	В	С
Резьбовая шпилька СНХ	Гайка шестигранная СНХ	Профиль монтажный СНХ
Шпилька M8 СНХ L=1м / 2м	Гайка M8 СНХ	
Шпилька M10 СНХ L=1м / 2м / 3м	Гайка M10 СНХ	
Шпилька M12 СНХ L=1м / 2м / 3м	Гайка M12 СНХ	

## РЕКОМЕНДУЕМЫЙ МОМЕНТ ЗАТЯЖКИ

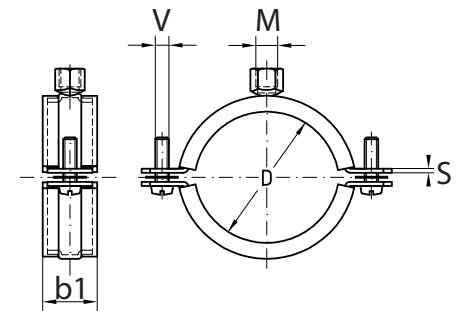
Резьба	Рекомендуемый момент затяжки, Нм	Размер инструмента	Инструмент	Место соединения
M5	2	PH2 / PZ2		Соединительный винт
M6	2	PH3 / PZ3		Соединительный винт
M8	3	PH4 / PZ4		Соединительный винт
M8	11	S13		Гайка на шпильке M8 (5.8)
M10	21	S17		Гайка на шпильке M10 (5.8)
M12	36	S19		Гайка на шпильке M12 (5.8)

ХОМУТ СНХ, С ВИБРОИЗОЛЯЦИЕЙ, С КРАСНОЙ ПОЛОСКОЙ



ОПИСАНИЕ:

- Для крепления в промышленном и гражданском строительстве.
- Для крепления ХВС, ГВС и отопления.
- Высокая жесткость благодаря ребрам жесткости.
- Температурный диапазон от -40 до +110 °С.
- Изготовлен из оцинкованной стали ГОСТ 16523-97, ГОСТ 19904-90.
- Комбинированная присоединительная гайка М8/М10.



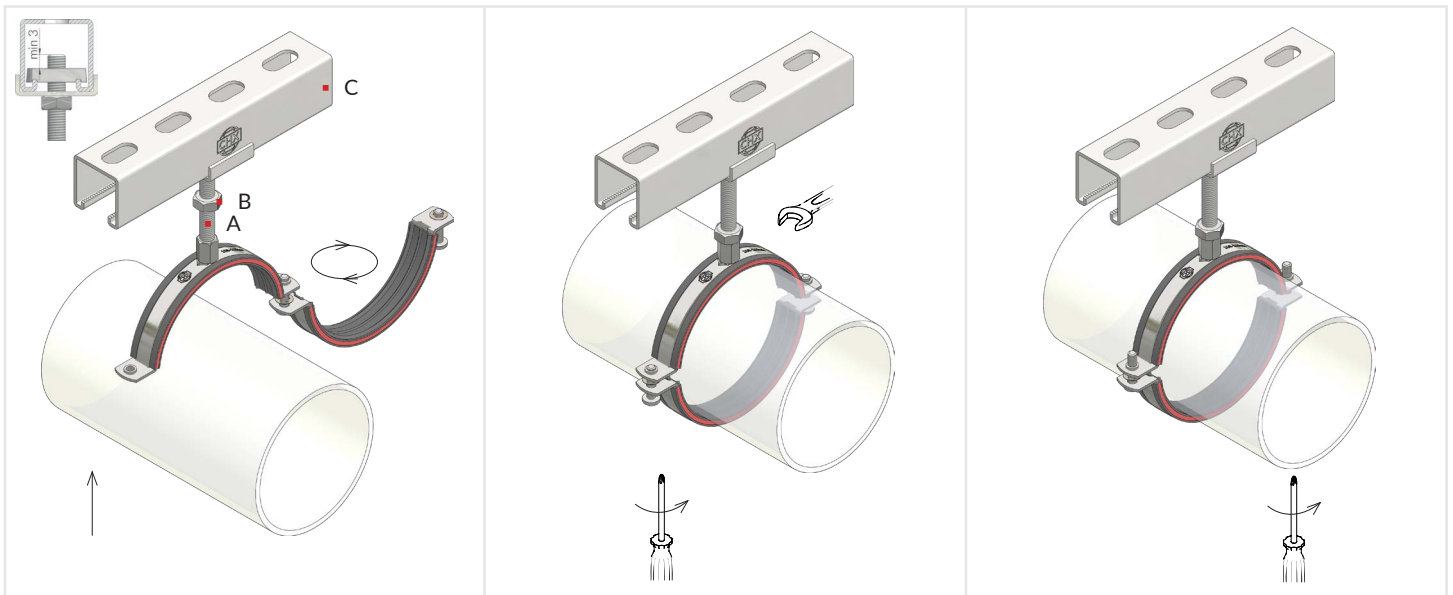
Технические характеристики	
Материал	Сталь СТЗпс, ГОСТ 380-94
Рабочий температурный диапазон	от -40 до +110 °С
Средняя величина виброгашения	19 дБ(А)
Покрытие	Оцинкованный с толщиной покрытия 9-15 мкм
Технические условия	25.99.11-018-05266240-2022 «Хомуты СНХ»

Артикул	Резьба [М]	Для труб с внешним диаметром [D]		Размер в мм			Вес [кг]	Максимальная расчетная нагрузка [кг]			
		мм	дюйм	Ширина [b1]	Толщина [S]	Соединительный винт [V]					
241200	M8\M10	12-15	¼	18	1.0	M6x16	0,03	120			
241201		15-20	⅜				0,03				
241202		21-25	½				0,04				
241203		25-30	¾				0,04				
241204		32-37	1				0,05				
241205		40-45	1¼				0,05				
241206		46-53	1½				0,06				
241207		54-58	20						2.0	M6x25	
241208		59-63									2
241209		63-70					0,09				
241210		72-78	2½	0,1							
241211		78-86	25	2.5	M8x30	0,11	190				
241212		87-93				3		0,12			
240288		93-98				96		0,12			
241213		98-104	102	230	2.0	M6x25	0,12				
241214		108-115	4				0,17				
241215		114-118	116				0,17				
241216		119-123	120				0,18				
241217		124-130	125				0,2				
241218		132-137	133				0,22				
241219		137-142	5				0,32				
241220		143-150	143	270	2.5	M8x30	0,33				
241221		151-158	151				0,34				
241222	159-163	160	0,35								
241223	164-168	6	0,37								

## ХОМУТ СНХ, С ВИБРОИЗОЛЯЦИЕЙ, С КРАСНОЙ ПОЛОСОЙ

Артикул	Резьба [М]	Для труб с внешним диаметром [D]		Размер в мм			Вес [кг]	Максимальная расчетная нагрузка [кг]
		мм	дюйм	Ширина [b1]	Толщина [S]	Соединительный винт [V]		
241224	M8\M10	169-176	185	25	2.5	M8x30	0,37	270
241225		177-184					0,38	
241226		185-192					0,4	
241227		193-203					0,41	
240289		203-212	210				0,45	
241228		212-222	8				0,45	
241229		223-233					0,49	
241230		234-244					0,5	
241231		245-255					0,52	
241232		256-266					0,53	
241233		267-277					0,56	

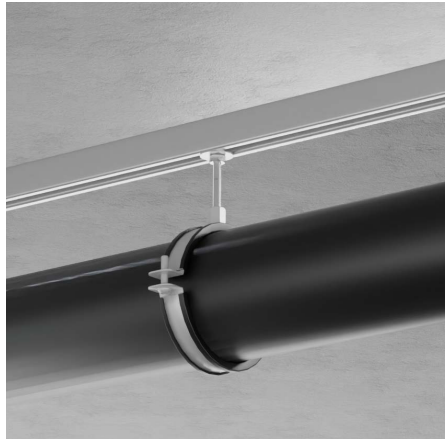
## СХЕМА СБОРКИ – ХОМУТ СНХ, С ВИБРОИЗОЛЯЦИЕЙ, С КРАСНОЙ ПОЛОСОЙ



## РЕКОМЕНДУЕМЫЙ МОМЕНТ ЗАТЯЖКИ

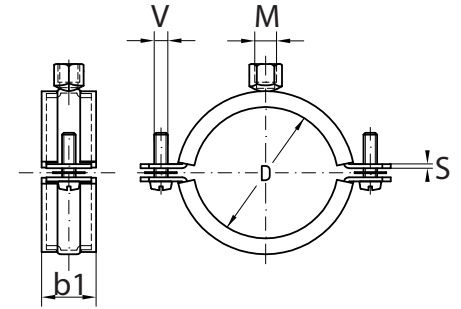
Резьба	Рекомендуемый момент затяжки, Нм	Размер инструмента	Инструмент	Место соединения
M6	2	PН3 / PZ3		Соединительный винт
M8	3	PН4 / PZ4		Соединительный винт
M8	11	S13		Гайка на шпильке M8 (5.8)
M10	22	S17		Гайка на шпильке M10 (5.8)

## ХОМУТ ТРУБНЫЙ СНХ ИЗ НЕРЖАВЕЮЩЕЙ СТАЛИ, С ИЗОЛЯЦИЕЙ



### ОПИСАНИЕ:

- Высокая устойчивость к коррозии.
- Для систем ОВ, ВК и технологических трубопроводов.
- Для специализированных направлений: пищевая, фармацевтическая промышленность, водоочистка.
- Комбинированная присоединительная гайка М8/М10.



### Технические характеристики

Материал	Сталь 12Х18Н10Т, ГОСТ 5632-2014
Рабочий температурный диапазон	от -40 до +110 °С
Средняя величина виброгашения	19 дБ(А)
Технические условия	ТУ 25.99.11-019-05266240-2022 «Хомуты СНХ»

Артикул	Резьба [М]	Для труб с внешним диаметром [D]		Размер в мм					Соединительный винт [V]	Максимальная расчетная нагрузка [кг]	Вес
		мм	дюйм	Ширина [b1]	Толщина [S]	В, мм	Н, мм	Н1, мм			
240861	М8/М10	12-14	1/4"	20	1,1	54	20	33	М6x16	125	0,043
240862		15-19	3/8"			59	22	37		125	0,046
240863		20-23	1/2"			63	24	41		125	0,05
240864		25-28	3/4"			69	27	46		125	0,056
240865		32-35	1"			76	30	53		125	0,061
240866		40-43	1 1/4"			84	35	62		125	0,069
240867		44-49	1 1/2"			90	38	68		125	0,074
240868		50-56				103	52	87		М6x20	145
240869		57-61	2"	1,2	108	54	92	145	0,108		
240870		74-80	2 1/2"		127	64	111	145	0,122		
240871		83-91	3"	138	69	122	145	0,133			
240872		101-106		1,5	160	78	140	М6x25	190	0,187	
240873		108-114	4"		168	82	148		190	0,194	
240874		123-127			180	88	159		190	0,212	
240875		131-135			190	93	169		190	0,223	
240876		159-163		218	107	197	190	0,258			

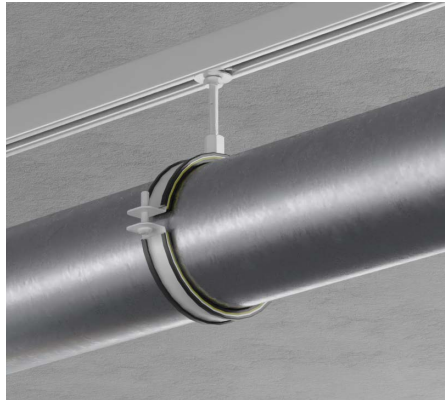
СХЕМА СБОРКИ – ХОМУТ ТРУБНЫЙ СНХ ИЗ НЕРЖАВЕЮЩЕЙ СТАЛИ, С ИЗОЛЯЦИЕЙ

<b>A</b>	<b>B</b>	<b>C</b>
Резбовая шпилька СНХ	Гайка шестигранная СНХ	Профиль монтажный СНХ
Шпилька М8 СНХ L=1м / 2м	Гайка М8 СНХ	
Шпилька М10 СНХ L=1м / 2м / 3м	Гайка М10 СНХ	

РЕКОМЕНДУЕМЫЙ МОМЕНТ ЗАТЯЖКИ

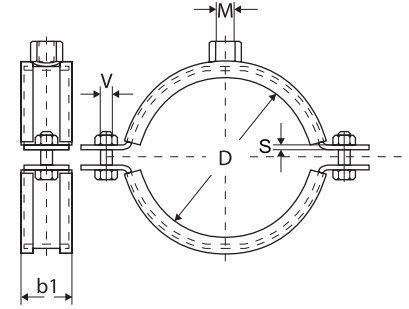
Резьба	Рекомендуемый момент затяжки, Нм	Размер инструмента	Инструмент	Место соединения
M6	2	PH3 / PZ3		Соединительный винт
M8	11	S13		Гайка на шпильке М8 (5.8)
M10	21	S17		Гайка на шпильке М10 (5.8)

ХОМУТ ТРУБНЫЙ СНХ УСИЛЕННЫЙ, С ИЗОЛЯЦИЕЙ



ОПИСАНИЕ:

- Комбинированная присоединительная гайка.
- М10/М12 и М12/М16.
- Для повышенных нагрузок.
- Для крепления труб большого диаметра.
- Температурный диапазон от -40 до +110 °С.
- Оцинкованное исполнение.



Технические характеристики

Материал	Сталь Q235, GB 700-88
Рабочий температурный диапазон	от -40 до +110 °С
Покрытие хомута	Оцинкованный с толщиной покрытия 9-15 мкм
Средняя величина виброгашения	18 дБ(А)
Технические условия	25.99.11-018-05266240-2022 «Хомуты СНХ»

Артикул	Присоединительная гайка [М]	Для труб с внешним диаметром [D]		Размер в мм			Вес [кг]	Максимальная расчетная нагрузка [кг]
		мм	дюйм	Ширина [b1]	Толщина [S]	Соединительный винт [V]		
240235	M10 / M12	14-18	3/8	25	2,5	M6x25	0,101	170
240236		19-23	1/2				0,112	
240237		24-28	3/4				0,12	
240238		33-37	1				0,133	
240239		40-45	1 1/4				0,148	
240240		47-52	1 1/2				0,16	
240231		53-58	57				0,17	
240241		59-63	2				M10x30	
240262		63-72	68			M10x35	0,265	300
240242		72-78	2 1/2				0,274	
240263		78-86	83				0,293	
240243		87-93	3				0,307	
240264		93-98	96				0,318	
240244		99-104	3 1/2				0,355	
240245		108-115	4				0,342	
240266		114-120	116				0,365	
240246		124-130	4 1/2				0,373	
240247		132-137	5				0,381	
240267		137-142					0,391	
240268		143-150					0,402	
240269		151-158					0,413	
240248		159-163					0,425	
240281		164-168	6				0,467	
240282		169-176					0,507	
240283	177-184		0,555					
240284	185-192		0,615					

## ХОМУТ ТРУБНЫЙ СНХ УСИЛЕННЫЙ, С ИЗОЛЯЦИЕЙ

Артикул	Присоединительная гайка [M]	Для труб с внешним диаметром [D]		Размер в мм			Вес [кг]	Максимальная расчетная нагрузка [кг]					
		мм	дюйм	Ширина [b1]	Толщина [S]	Соединительный винт [V]							
240141	M10 / M12	193-203		30	3	M10x40	0,702	400					
240265		204-212	210				0,725						
240249		212-222	8				0,749						
240285		223-223					0,799						
240142	M12 / M16	245-255					30		3	M10x40	0,855		
240286		256-266									0,895		
240250		267-277	10								0,938		
240143		278-288									0,985		
240287		296-306	300			1,034							
240251		311-321				1,082							
240144		M12 / M16	322-332			12				30	3	M12x45	1,12

## СХЕМА СБОРКИ – ХОМУТ ТРУБНЫЙ СНХ УСИЛЕННЫЙ, С ИЗОЛЯЦИЕЙ

A	B	C
Резьбовая шпилька СНХ	Гайка шестигранная СНХ	Профиль монтажный СНХ
M10 СНХ L=1м/2м/3м	Гайка M10 СНХ	
M12 СНХ L=1м/2м/3м	Гайка M12 СНХ	
M16 СНХ L=1м/2м	Гайка M16 СНХ	

## РЕКОМЕНДУЕМЫЙ МОМЕНТ ЗАТЯЖКИ

Резьба	Рекомендуемый момент затяжки, Нм	Размер инструмента	Инструмент	Место соединения
M6	3	PH3 / PZ3		Соединительный винт
M10	5	S17		Соединительный винт
M12	10	S19		Соединительный винт
M10	21	S17		Гайка на шпильке M10 (5.8)
M12	36	S19		Гайка на шпильке M12 (5.8)
M16	40	S24		Гайка на шпильке M16 (5.8)

## ХОМУТ ТРУБНЫЙ СНХ ТЯЖЕЛЫЙ, С ИЗОЛЯЦИЕЙ

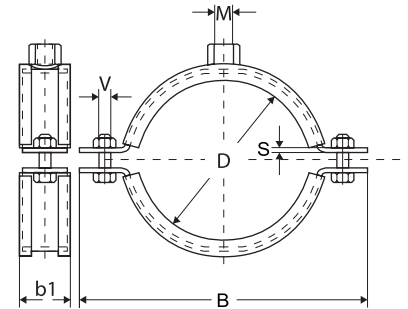


### ОПИСАНИЕ:

- Комбинированная присоединительная гайка M12/M16.
- Предназначен для тяжелых нагрузок.
- Для крепления труб большого диаметра.
- Температурный режим от -40 до 110 °С.
- Оцинкованное исполнение.

### Технические характеристики

Материал	Сталь Q235, GB 700-88
Рабочий температурный диапазон	от -40 до +110 °С
Покрытие	Оцинкованный с толщиной покрытия 9-15 мкм
Средняя величина виброгашения	18 дБ(А)
Технические условия	25.99.11-018-05266240-2022 «Хомуты СНХ»



Артикул	Присоединительная гайка	Для труб с внешним диаметром [D]		Размер в мм			Вес [кг]	Максимальная расчетная нагрузка [кг]
		мм	дюйм	Ширина [b1]	Толщина [S]	Соединительный винт [V]		
240146	M12 \ M16	87-93	3	30	3	M10x35	0,48	670
240147		108-115	4				0,524	670
240148		124-130	4 ½				0,554	670
240149		132-137	5				0,598	670
240150		159-163	-				0,651	670
240151		193-203	-				0,903	750
240152		212-222	8	0,967	750			
240153		245-255	-	1,064	750			
240154		267-277	10	1,158	750			
240155		278-288	-	1,175	750			
240156		311-321	-	1,733	900			
240157		322-332	12	1,755	900			



СХЕМА СБОРКИ – ХОМУТ ТРУБНЫЙ СНХ ТЯЖЕЛЫЙ, С ИЗОЛЯЦИЕЙ

A	B	C
Резьбовая шпилька СНХ	Гайка шестигранная СНХ	Профиль монтажный СНХ
M12 СНХ L=1м/2м/3м	Гайка M12 СНХ	
M16 СНХ L=1м/2м	Гайка M16 СНХ	

РЕКОМЕНДУЕМЫЙ МОМЕНТ ЗАТЯЖКИ

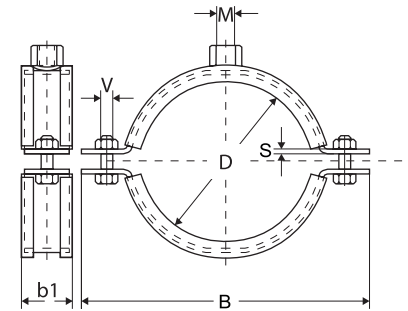
Резьба	Рекомендуемый момент затяжки, Нм	Размер инструмента	Инструмент	Место соединения
M10	5	S17		Соединительный винт
M12	10	S19		Соединительный винт
M12	36	S19		Гайка на шпильке M12 (5.8)
M16	40	S24		Гайка на шпильке M16 (5.8)

ХОМУТ ТРУБНЫЙ СНХ, УСИЛЕННЫЙ, С ИЗОЛЯЦИЕЙ, ПРИСОЕД. РЕЗЬБА 1/2"



ОПИСАНИЕ:

- Присоединительная резьба 1/2", для трубопроводов с повышенной осевой нагрузкой.
- Для крепления вертикальных трубопроводов.
- Для повышенных нагрузок.
- Температурный диапазон от -40 до +110 °С.
- Оцинкованное исполнение.

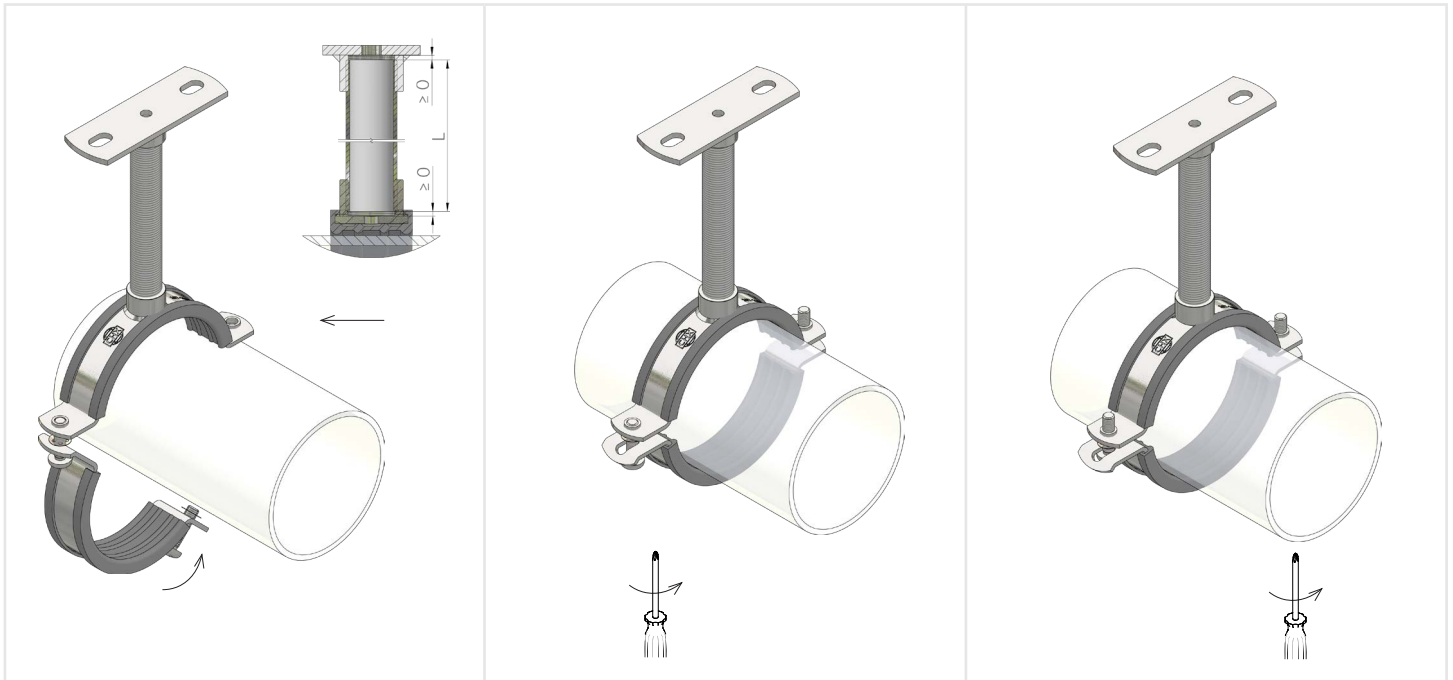


Технические характеристики

Материал	Сталь Q235, GB 700-88
Рабочий температурный диапазон	от -40 до +110 °С
Покрытие	Оцинкованный с толщиной покрытия 9-15 мкм
Средняя величина виброгашения	22 дБ(А)
Технические условия	25.99.11-018-05266240-2022 «Хомуты СНХ»

Артикул	Присоединительная резьба	Для труб с внешним диаметром [D]		Размер в мм			Вес [кг]	Максимальная расчетная нагрузка [кг]	
		мм	дюйм	Ширина [b1]	Толщина [S]	Соединительный винт [V]			
241045	1/2"	38-44	1 1/4"	30	2,5	6x25	0,196	300	
241046		47-54	1 1/2"		2,5	6x25	0,218		
241047		54-58	-		2,5	6x25	0,227		
241048		58-64	2"		2,5	6x25	0,241		
240991		71-80	2 1/2"		3	8x30	0,333		400
240992		87-92	3		3	8x30	0,357		
240993		99-104	3 1/2"	3	8x30	0,391			
240994		107-118	4	3	8x30	0,417			
240995		124-130	-	3	8x30	0,453	400		
240996		133-140	5"	3	10x35	0,712	650		
240997		156-162	-	3	10x35	0,79			
240998		193-203	-	3	10x35	0,936			
240999		217-224	8	3	10x35	1,028			
241000		244-254	-	40	3	10x35		1,094	
241001		267-273	10	3	10x35	1,205			
241002		311-321	315	3	10x35	1,419			
241003	322-332	12	3	10x35	1,465				

СХЕМА СБОРКИ – ХОМУТ ТРУБНЫЙ СНХ, УСИЛЕННЫЙ, С ИЗОЛЯЦИЕЙ, ПРИСОЕД. РЕЗЬБА 1/2"



РЕКОМЕНДУЕМЫЙ МОМЕНТ ЗАТЯЖКИ

Резьба	Рекомендуемый момент затяжки, Нм	Размер инструмента	Инструмент	Место соединения
M6	2	PH3 / PZ3		Соединительный винт
M8	3	PH4 / PZ4		Соединительный винт
M10	5	S17		Соединительный винт

ИЗОЛЯЦИОННЫЙ ХОМУТ СНХ ИЗО, С КРАСНОЙ ПОЛОСОЙ 80 М<sup>3</sup>/КГ.



ОПИСАНИЕ:

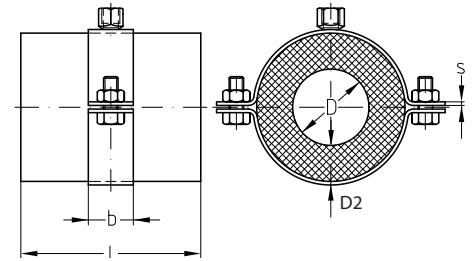
- Хомут для монтажа термоизолированных трубопроводов, систем ГВС\ХВС и кондиционирования.

ПРЕИМУЩЕСТВА:

- Предотвращение температурных мостиков на горячих и холодных трубопроводах.
- Высокий изолирующий эффект.
- Диффузионная непроницаемость.
- Высокая склеиваемость блока с изоляцией трубопровода.

Технические характеристики

Материал	Опорная вставка - PIR (полиизоцианурат) - полимер, имеющих закрытоячеистую структуру. Внешний слой - вспененный каучук. Обрамление - ПВХ пленка.
Рабочий температурный диапазон	от -60 до +110 °С
Покрытие	Оцинкованный с толщиной покрытия 9-15 мкм
Теплопроводность	0,036 Вт/(мК)
Плотность	80 кг/м3
Технические условия	25.99.11-018-05266240-2022 «Хомуты СНХ»



Артикул	Резьба	Для труб с внешним диаметром	Толщина хомута в мм	Ширина хомута в мм	Размер изоляционного блока в мм		Вес [кг]	Максимальная расчетная нагрузка [кг]
					[D] мм	[S] мм		
240497	M8/M10	9	1	18	50	13	0,056	10
240450		10	1		50		0,057	10
240451		12	1		50		0,058	10
240452		15	1		50		0,061	10
240453		18	1		50		0,062	10
240454		22	1		50		0,068	10
240455		25	1		50		0,068	10
240456		28	1		50		0,074	10
241701		32	1		20		50	0,075
240457		35	1	50			0,079	10
241704		38	1,5	50			0,107	10
240458		42	1,5	50			0,109	15
240459		48	1,5	50			0,121	22,5
241707		52	1,5	50			0,122	22,5
240460		54	1,5	50	0,128		22,5	
240461		57	1,5	50	0,128		22,5	
240462		60	1,5	50	0,128		35	
240463		64	1,5	50	0,139		35	

ИЗОЛЯЦИОННЫЙ ХОМУТ СНХ ИЗО, С КРАСНОЙ ПОЛОСКОЙ 80 М<sup>3</sup>/КГ.

Артикул	Резьба	Для труб с внешним диаметром	Толщина хомута в мм	Ширина хомута в мм	Размер изоляционного блока в мм		Вес [кг]	Максимальная расчетная нагрузка [кг]		
		[D]	[S]	[b]	Ширина [I]	Толщина [D2]				
241711	M8/M10	67	1,5	20	50	13	0,14	42		
240465		70	1,5		50		0,141	42		
240466		76	1,5		50		0,146	57		
240467		80	1,5		50		0,146	67		
240468		89	2		50		0,194	87		
240469		102	2		50		0,232	100		
240470		108	2		50		0,247	100		
240471		114	2,5		25		50	0,351	125	
241715		125	2,5				50	0,382	125	
241717		133	2,5				100	0,426	147	
241719		139-140	2,5				100	0,465	147	
241721		159-160	2,5				100	0,509	147	
240475		10	1		18		50	19	0,067	10
240476		12	1	50		0,068	10			
240477		15	1	50		0,068	10			
240478		18	1	50		0,072	10			
240479		22	1	50		0,079	10			
240480		25	1	50		0,08	10			
240481		28	1,5	20		50	19		0,109	10
241725		32	1,5			50			0,11	10
240482		35	1,5		50	0,122		10		
241727		38	1,5		20	0,123		10		
240483		42	1,5		50	0,128		15		
240484		48	1,5		50	0,129		22,5		
241730		52	1,5		50	0,14		22,5		
240485		54	1,5		50	0,141		22,5		
240486		57	1,5		50	0,141		22,5		
240487		60	1,5		50	0,145		35		
240488		64	1,5	50	0,145	35				
241734		67	1,5	25	50	19	0,146	42		
240490		70	2		50		0,194	42		
240491		76	2		50		0,195	57		
240492		80	2		50		0,205	67		
240493		89	2		50		0,236	87		
240494		102	2,5		50		0,351	100		
241738		108	2,5		50		0,363	100		
241740		114	2,5		50		0,372	125		
241743		125	2,5		50		0,387	125		
241745		133	2,5		100		0,47	147		
241747		139-140	2,5	100	0,49	147				

ИЗОЛЯЦИОННЫЙ ХОМУТ СНХ ИЗО, С КРАСНОЙ ПОЛОСКОЙ 80 М<sup>3</sup>/КГ.

Артикул	Резьба	Для труб с внешним диаметром	Толщина хомута в мм	Ширина хомута в мм	Размер изоляционного блока в мм		Вес [кг]	Максимальная расчетная нагрузка [кг]
		[D]	[S]	[b]	Ширина [I]	Толщина [D2]		
241750	M8/M10	159-160	2,5	25	100	19	0,552	147
241757		9	1	18	50	25	0,082	10
241530		10	1		50		0,082	10
241531		12	1		50		0,084	10
241532		15	1,5		50		0,113	10
241533		18	1,5		50		0,113	10
241529		19	1,5		50		0,113	10
241534		22	1,5		50		0,124	10
241535		25	1,5		50		0,125	10
241536		28	1,5		50		0,125	10
241537		32	1,5		50		0,135	10
241538		35	1,5		50		0,135	10
241761		38	1,5		50		0,146	10
241539		42	1,5		50		0,146	15
241540		48	1,5		50		0,15	22,5
241764		52	1,5		50		0,151	22,5
241541		54	1,5		50		0,152	22,5
241542		57	2		50		0,199	22,5
241543		60	2		50		0,2	35
241544		64	2	50	0,201	35		
241768		67	2	50	0,206	42		
241545		70	2	50	0,215	42		
241546		76	2	50	0,235	57		
241547		80	2	50	0,243	67		
241548		89	2,5	50	0,362	87		
241549		102	2,5	50	0,387	100		
241550		108	2,5	50	0,387	100		
241551		114	2,5	50	0,429	125		
241552		125	2,5	50	0,43	125		
241553		133	2,5	100	0,504	147		
241773		139-140	2,5	100	0,54	147		
241554		159-160	2,5	100	0,616	147		
241781		10	1,5	20	50	32	0,125	10
241782		12	1,5		50		0,127	10
241783		15	1,5		50		0,133	10
241784		18	1,5		50		0,134	10
241785		22	1,5		50		0,135	10
241786		25	1,5		50		0,146	10
241787		28	1,5		50		0,148	10

ИЗОЛЯЦИОННЫЙ ХОМУТ СНХ ИЗО, С КРАСНОЙ ПОЛОСКОЙ 80 М<sup>3</sup>/КГ.

Артикул	Резьба	Для труб с внешним диаметром	Толщина хомута в мм	Ширина хомута в мм	Размер изоляционного блока в мм		Вес [кг]	Максимальная расчетная нагрузка [кг]
		[D]	[S]	[b]	Ширина [l]	Толщина [D2]		
241788	M8/M10	32	1,5	20	50	32	0,15	10
241789		35	1,5		50		0,155	10
241790		38	1,5		50		0,158	10
241795		42	1,5		50		0,16	15
241796		48	2		50		0,209	22,5
241797		52	2		50		0,215	22,5
241798		54	2		50		0,216	22,5
241799		57	2		50		0,226	22,5
241800		60	2		50		0,245	35
241801		64	2		50		0,246	35
241802		67	2	50	0,266		42	
241803		70	2	50	0,268		42	
241804		76	2,5	50	0,375		57	
241805		80	2,5	50	0,387		67	
241806		89	2,5	50	0,394		87	
241811		102	2,5	25	50		0,439	100
241812		108	2,5		50		0,439	100
241813	114	2,5	50		0,458	125		
241814	125	2,5	50		0,479	125		
241815	133	2,5	100		0,562	147		
241816	139-140	2,5	100		0,592	147		
241817	159-160	2,5	100		0,684	147		

ИЗОЛЯЦИОННЫЙ УСИЛЕННЫЙ ХОМУТ СНХ ТИП Н, С ЖЕЛТОЙ ПОЛОСКОЙ 250 М<sup>3</sup>/КГ



ОПИСАНИЕ:

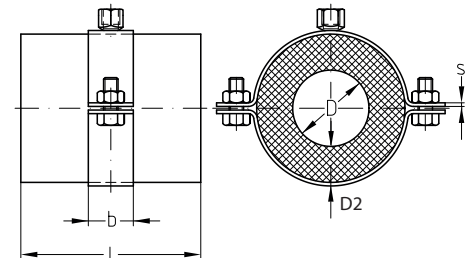
- Хомут для монтажа термоизолированных трубопроводов, систем ГВС\ХВС и кондиционирования.

ПРЕИМУЩЕСТВА:

- Предотвращение температурных мостиков на горячих и холодных трубопроводах.
- Высокий изолирующий эффект.
- Диффузионная непроницаемость.
- Высокая склеиваемость блока с изоляцией трубопровода.

Технические характеристики

Материал	Опорная вставка - PIR (полиизоцианурат) - полимер, имеющих закрытую структуру. Внешний слой - вспененный каучук. Обрамление - ПВХ пленка.
Рабочий температурный диапазон	от -60 до +110 °С
Покрытие хомута	Оцинкованный с толщиной покрытия 9-15 мкм
Теплопроводность	0,036 Вт/(мК)
Прочность на сжатие	250 кг/м3
Технические условия	25.99.11-018-05266240-2022 «Хомуты СНХ»



Артикул	Резьба	Для труб с внешним диаметром		Толщина хомута в мм	Ширина хомута в мм	Размер изоляционного блока в мм		Вес [кг]	Максимальная расчетная нагрузка [кг]
		[D] мм	[S] мм			[b] мм	Ширина [l]		
241561	M10/M12	10	2,5	25	50	13		0,146	18
241562		12	2,5					0,147	18
241563		15	2,5					0,163	18
241564		18	2,5					0,164	18
241565		22	2,5					0,178	22
241831		25	2,5					0,178	22
241566		28	2,5					0,188	22
241832		32	2,5					0,19	44
241567		35	2,5					0,277	44
241834		38	2,5					0,28	52
241568		42	2,5					0,292	52
241837		48	2,5					0,314	63
241838		52	2,5					0,315	63
241569		54	2,5					0,316	63
241841		57	2,5					0,325	74
241842		60	2,5					0,326	74
241570		64	2,5					0,341	82
241845		67	2,5					0,344	82
241846		70	2,5					0,357	92



ИЗОЛЯЦИОННЫЙ УСИЛЕННЫЙ ХОМУТ СНХ ТИП Н, С ЖЕЛТОЙ ПОЛОСКОЙ 250 М<sup>3</sup>/КГ

Артикул	Резьба	Для труб с внешним диаметром	Толщина хомута в мм	Ширина хомута в мм	Размер изоляционного блока в мм		Вес [кг]	Максимальная расчетная нагрузка [кг]
					[D]	[S]		
241571	M10/M12	76	2,5	25	50	13	0,376	92
241848		80	2,5				0,377	92
241572		89	2,5				0,399	116
241850		102	2,5				0,426	165
241573		108	2,5				0,437	165
241853		114	2,5				0,441	165
241855		125	2,5				0,477	165
241857		133	2,5				0,565	279
241859		139-140	2,5				0,595	279
241863		159-160	2,5				0,815	333
241865		165	3				0,922	333
241869	M12/M16	219	3	30	100	1,125	460	
241875		273	3			1,374	460	
241581	M10/M12	10	2,5	25	50	19	0,176	18
241582		12	2,5				0,178	18
241583		15	2,5				0,188	18
241584		18	2,5				0,19	18
241585		22	2,5				0,277	22
241881		25	2,5				0,278	22
241586		28	2,5				0,289	22
241883		32	2,5				0,313	44
241587		35	2,5				0,316	44
241885		38	2,5				0,317	52
241588		42	2,5				0,327	52
241887		48	2,5				0,329	63
241889		52	2,5				0,344	63
241589		54	2,5				0,345	63
241890		57	2,5				0,345	74
241891		60	2,5				0,374	74
241590		64	2,5				0,375	82
241892		67	2,5				0,377	82
241893		70	2,5				0,398	92
241591		76	2,5				0,4	92
241895		80	2,5				0,417	92
241592		89	2,5				0,432	116
241897		102	2,5				0,44	165
241593		108	2,5				0,461	165
241899		114	2,5				0,476	165
241901		125	2,5				0,492	165
241594		133	2,5				0,687	279

ИЗОЛЯЦИОННЫЙ УСИЛЕННЫЙ ХОМУТ СНХ ТИП Н, С ЖЕЛТОЙ ПОЛОСКОЙ 250 М<sup>3</sup>/КГ

Артикул	Резьба	Для труб с внешним диаметром	Толщина хомута в мм	Ширина хомута в мм	Размер изоляционного блока в мм		Вес [кг]	Максимальная расчетная нагрузка [кг]	
					[D]	[S]			[b]
241905	M10/M12	139-140	2,5	25	100	19	0,775	279	
241595		159-160	3	30	100		0,962	333	
241909		165	3		100		0,992	333	
241596	M12/M16	219	3	25	100	25	1,215	460	
241915		273	3		100		1,442	460	
241605	M10/M12	10	2,5	25	50	25	0,282	18	
241606		12	2,5		50		0,286	18	
241607		15	2,5		50		0,289	18	
241608		18	2,5		50		0,3	18	
241609		22	2,5		50		0,319	22	
241921		25	2,5		50		0,319	22	
241610		28	2,5		50		0,32	22	
241923		32	2,5		50		0,334	44	
241611		35	2,5		50		0,338	44	
241925		38	2,5		50		0,353	52	
241612		42	2,5		50		0,354	52	
241927		48	2,5		50		0,385	63	
241929		52	2,5		50		0,386	63	
241613		54	2,5		50		0,387	63	
241930		57	2,5		50		0,409	74	
241614		60	2,5		50		0,41	74	
241615		64	2,5		50		0,411	82	
241932		67	2,5		50		0,411	82	
241933		70	2,5		50		0,422	92	
241616		76	2,5		50		0,431	92	
241935		80	2,5		50		0,445	92	
241617		89	2,5		50		0,46	116	
241937		102	2,5		50		0,497	165	
241618		108	2,5		50		0,515	165	
241940		114	2,5		50		0,521	165	
241943		125	2,5		50		0,607	165	
241619		133	2,5		100		0,775	279	
241946		139-140	3		100		0,952	279	
241620		159-160	3		100		1,035	333	
241949		165	3		30		100	1,079	333
241621		M12/M16	219		3		100	1,358	460
241955			273		3		100	1,64	460
241640		M10/M12	10		2,5		25	50	32
241641	12		2,5	25	50	32	0,324	18	
241642	15		2,5	25	50	32	0,335	18	

ИЗОЛЯЦИОННЫЙ УСИЛЕННЫЙ ХОМУТ СНХ ТИП Н, С ЖЕЛТОЙ ПОЛОСКОЙ 250 М<sup>3</sup>/КГ

Артикул	Резьба	Для труб с внешним диаметром	Толщина хомута в мм	Ширина хомута в мм	Размер изоляционного блока в мм		Вес [кг]	Максимальная расчетная нагрузка [кг]
		[D]	[S]	[b]	Ширина [l]	Толщина [D2]		
241643	M10/M12	18	2,5	25	50	32	0,336	18
241644		22	2,5		50		0,342	22
241959		25	2,5		50		0,358	22
241645		28	2,5		50		0,36	22
241961		32	2,5		50		0,363	44
241646		35	2,5		50		0,393	44
241963		38	2,5		50		0,397	52
241647		42	2,5		50		0,402	52
241965		48	2,5		50		0,424	63
241967		52	2,5		50		0,425	63
241648		54	2,5		50		0,426	63
241968		57	2,5		50		0,446	74
241969		60	2,5		50		0,448	74
241649		64	2,5		50		0,45	82
241971		67	2,5		50		0,458	82
241972		70	2,5		50		0,465	92
241650		76	2,5		50		0,484	92
241975		80	2,5		50		0,505	92
241651		89	2,5		50		0,516	116
241977		102	2,5	50	0,535	165		
241652		108	2,5	50	0,637	165		
241980		114	2,5	50	0,705	165		
241983		125	3	50	0,872	165		
241653		133	3	100	1,007	279		
241654		139-140	3	100	1,081	279		
241655	159-160	3	30	1,176	333			
241987	165	3	100	1,206	333			
241656	M12/M16	219	3	100	1,556	460		
241995		273	3	100	1,834	460		

## Термоизоляционные блоки СНХ ИЗО, плотность 80 кг/м³



## ОПИСАНИЕ:

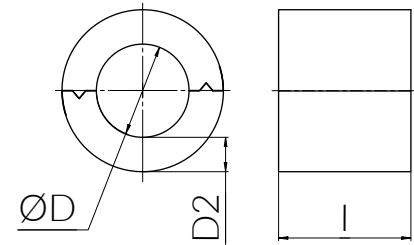
- Термоизоляционные блоки СНХ предназначены для теплоизолированных трубопроводов, систем ГВС/ХВС и кондиционирования.

## ПРЕИМУЩЕСТВА:

- Предотвращение температурных мостиков на горячих и холодных трубопроводах. Высокий изолирующий эффект.
- Высокий изолирующий эффект.
- Диффузионная непроницаемость.
- Высокая склеиваемость блока с изоляцией трубопровода.

## Технические характеристики

Материал	Опорная вставка - PIR (полиизоцианурат) - полимер, имеющих закрытоячеистую структуру. Внешний слой - вспененный каучук. Обрамление - ПВХ пленка.
Рабочий температурный диапазон	от -60 до +110 °С
Теплопроводность	0,036 Вт/(мК)
Прочность на сжатие	80 кг/м3
Технические условия	25.99.11-018-05266240-2022 «Хомуты СНХ»



Артикул	Для труб с внешним диаметром в мм		Размер изоляционного блока в мм		Вес [кг]
	[D]		Ширина [I]	Толщина [D2]	
103000	9		50	13	0,006
103001	10		50		0,007
103002	12		50		0,008
103003	15		50		0,008
103004	18		50		0,009
103005	22		50		0,01
103024	25		50		0,01
103006	28		50		0,01
103025	32		50		0,011
103007	35		50		0,012
103026	38		50		0,013
103008	42		50		0,015
103009	48		50		0,016
103027	52		50		0,017
103010	54		50	0,018	
103028	57		50	0,018	
103011	60		50	0,018	
103012	64		50	0,019	
103013	67		50	0,02	
103014	70		50	0,021	

ТЕРМОИЗОЛЯЦИОННЫЕ БЛОКИ СНХ ИЗО, ПЛОТНОСТЬ 80 КГ/М<sup>3</sup>

Артикул	Для труб с внешним диаметром в мм	Размер изоляционного блока в мм		Вес [кг]	
	[D]	Ширина [I]	Толщина [D2]		
103015	76	50	13	0,023	
103016	80	50		0,023	
103017	89	50		0,024	
103018	102	50		0,029	
103019	108	50		0,031	
103020	114	50		0,033	
103021	125	50		0,045	
103022	133	100		0,076	
103023	139-140	100		0,091	
103029	159-160	100		0,109	
103030	10	50		19	0,009
103031	12	50			0,01
103032	15	50			0,01
103033	18	50	0,011		
103034	22	50	0,012		
103152	25	50	0,013		
103035	28	50	0,015		
103153	32	50	0,016		
103036	35	50	0,017		
103154	38	50	0,018		
103037	42	50	0,018		
103038	48	50	0,019		
103155	52	50	0,02		
103039	54	50	0,021		
103156	57	50	0,021		
103040	60	50	0,022		
103041	64	50	0,022		
103042	67	50	0,023		
103043	70	50	0,024		
103044	76	50	0,025		
103045	80	50	0,03		
103046	89	50	0,033		
103047	102	50	0,033		
103048	108	50	0,033		
103049	114	50	0,035		
103050	125	50	0,037		
103051	133	100	0,1		
103158	139-140	100	0,12		
103159	159-160	100	0,14		
103059	9	50	25	0,015	

ТЕРМОИЗОЛЯЦИОННЫЕ БЛОКИ СНХ ИЗО, ПЛОТНОСТЬ 80 КГ/М<sup>3</sup>

Артикул	Для труб с внешним диаметром в мм	Размер изоляционного блока в мм		Вес [кг]
	[D]	Ширина [I]	Толщина [D2]	
103060	10	50	25	0,015
103061	12	50		0,017
103062	15	50		0,019
103063	18	50		0,019
103055	19	50		0,019
103064	22	50		0,019
103056	25	50		0,02
103065	28	50		0,02
103057	32	50		0,025
103066	35	50		0,025
103141	38	50		0,026
103067	42	50		0,026
103068	48	50		0,027
103142	52	50		0,028
103069	54	50		0,029
103143	57	50		0,029
103070	60	50		0,03
103071	64	50		0,031
103072	67	50		0,031
103073	70	50		0,031
103074	76	50		0,032
103075	80	50		0,04
103076	89	50		0,044
103077	102	50		0,05
103078	108	50		0,05
103079	114	50		0,055
103080	125	50		0,06
103147	133	100		0,12
103148	139-140	100		0,14
103149	159-160	100		0,17
103090	10	50	32	0,02
103091	12	50		0,022
103092	15	50		0,023
103093	18	50		0,024
103094	22	50		0,025
103084	25	50		0,026
103095	28	50		0,028
103085	32	50		0,03
103096	35	50		0,032
103086	38	50	0,035	

ТЕРМОИЗОЛЯЦИОННЫЕ БЛОКИ СНХ ИЗО, ПЛОТНОСТЬ 80 КГ/М<sup>3</sup>

Артикул	Для труб с внешним диаметром в мм	Размер изоляционного блока в мм		Вес [кг]
	[D]	Ширина [I]	Толщина [D2]	
103097	42	50	32	0,037
103098	48	50		0,039
103087	52	50		0,04
103099	54	50		0,041
103088	57	50		0,042
103100	60	50		0,042
103101	64	50		0,043
103102	67	50		0,05
103103	70	50		0,052
103104	76	50		0,057
103105	80	50		0,057
103106	89	50		0,057
103107	102	50		0,065
103108	108	50		0,069
103131	114	50		0,074
103132	125	50		0,079
103133	133	100		0,15
103134	139-140	100		0,18
103135	159-160	100	0,198	

Термоизоляционные блоки СНХ ИЗО, плотность 250 кг/м<sup>3</sup>

## ОПИСАНИЕ:

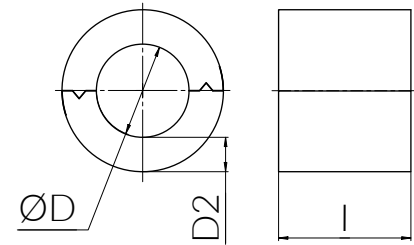
- Термоизоляционные блоки СНХ предназначены для теплоизолированных трубопроводов, систем ГВС/ХВС и кондиционирования.

## ПРЕИМУЩЕСТВА:

- Предотвращение температурных мостиков на горячих и холодных трубопроводах. Высокий изолирующий эффект.
- Высокий изолирующий эффект.
- Диффузионная непроницаемость.
- Высокая склеиваемость блока с изоляцией трубопровода.

## Технические характеристики

Материал	Опорная вставка - PIR (полиизоцианурат) - полимер, имеющий закрытоячеистую структуру. Внешний слой - вспененный каучук. Обрамление - ПВХ пленка.
Рабочий температурный диапазон	от -60 до +110 °С
Теплопроводность	0,036 Вт/(мК)
Прочность на сжатие	250 кг/м3
Технические условия	25.99.11-018-05266240-2022 «Хомуты СНХ»



Артикул	Для труб с внешним диаметром в мм		Размер изоляционного блока в мм		Вес [кг]
	[D]		Ширина [I]	Толщина [D2]	
241251	10		50		0,013
241252	12		50		0,014
241253	15		50		0,015
241254	18		50		0,016
241255	22		50		0,018
241624	25		50		0,018
241256	28		50		0,018
241625	32		50		0,02
241257	35		50		0,022
241626	38		50		0,025
241258	42		50	13	0,027
241627	48		50		0,03
241628	52		50		0,031
241259	54		50		0,032
241629	57		50		0,032
241630	60		50		0,033
241260	64		50		0,034
241631	67		50		0,037
241632	70		50		0,039
241261	76		50		0,041
241633	80		50		0,042



ТЕРМОИЗОЛЯЦИОННЫЕ БЛОКИ СНХ ИЗО, ПЛОТНОСТЬ 250 КГ/М<sup>3</sup>

Артикул	Для труб с внешним диаметром в мм	Размер изоляционного блока в мм		Вес [кг]	
	[D]	Ширина [I]	Толщина [D2]		
241262	89	50	13	0,044	
241634	102	50		0,052	
241263	108	50		0,056	
241264	114	50		0,06	
241265	125	50		0,064	
241266	133	100		0,14	
241267	139-140	100		0,17	
241268	159-160	100		0,2	
241269	165	100		0,22	
241270	219	100		0,27	
241244	273	100		0,34	
241271	10	50		19	0,016
241272	12	50			0,018
241273	15	50			0,018
241274	18	50			0,02
241275	22	50			0,022
241999	25	50	0,023		
241276	28	50	0,024		
242001	32	50	0,029		
241277	35	50	0,032		
242003	38	50	0,033		
241278	42	50	0,034		
242004	48	50	0,036		
242005	52	50	0,037		
241279	54	50	0,038		
242006	57	50	0,038		
242007	60	50	0,039		
241280	64	50	0,04		
242009	67	50	0,042		
242010	70	50	0,043		
241281	76	50	0,045		
242012	80	50	0,052		
241282	89	50	0,059		
242014	102	50	0,059		
241283	108	50	0,059		
242017	114	50	0,063		
242018	125	50	0,067		
241284	133	100	0,18		
242020	139-140	100	0,22		
241285	159-160	100	0,26		

ТЕРМОИЗОЛЯЦИОННЫЕ БЛОКИ СНХ ИЗО, ПЛОТНОСТЬ 250 КГ/М<sup>3</sup>

Артикул	Для труб с внешним диаметром в мм	Размер изоляционного блока в мм		Вес [кг]
	[D]	Ширина [I]	Толщина [D2]	
242022	165	100	19	0,29
241286	219	100		0,36
242026	273	100		0,45
241295	10	50	25	0,027
241296	12	50		0,031
241297	15	50		0,034
241298	18	50		0,035
241299	22	50		0,035
242041	25	50		0,035
241300	28	50		0,036
242042	32	50		0,041
241301	35	50		0,045
242043	38	50		0,046
241302	42	50		0,047
242045	48	50		0,05
242046	52	50		0,051
241303	54	50		0,052
242048	57	50		0,054
241304	60	50		0,055
241305	64	50		0,056
242050	67	50	0,056	
242051	70	50	0,057	
241306	76	50	0,058	
242052	80	50	0,072	
241307	89	50	0,079	
242054	102	50	0,084	
241308	108	50	0,09	
242055	114	50	0,096	
242057	125	50	0,1	
241309	133	100	0,22	
242058	139-140	100	0,25	
241310	159-160	100	0,31	
242061	165	100	0,33	
241311	219	100	0,42	
242066	273	100	0,52	
241320	10	50	32	0,035
241321	12	50		0,04
241322	15	50		0,042
241323	18	50		0,043

ТЕРМОИЗОЛЯЦИОННЫЕ БЛОКИ СНХ ИЗО, ПЛОТНОСТЬ 250 КГ/М<sup>3</sup>

Артикул	Для труб с внешним диаметром в мм	Размер изоляционного блока в мм		Вес [кг]
	[D]	Ширина [I]	Толщина [D2]	
241324	22	50	32	0,049
242080	25	50		0,051
241325	28	50		0,053
242081	32	50		0,056
241326	35	50		0,058
242082	38	50		0,062
241327	42	50		0,067
242084	48	50		0,069
242085	52	50		0,07
241328	54	50		0,071
242087	57	50		0,073
242088	60	50		0,075
241329	64	50		0,077
242091	67	50		0,085
242092	70	50		0,092
241330	76	50		0,103
242094	80	50		0,103
241331	89	50		0,103
242096	102	50		0,11
241332	108	50		0,13
242098	114	50		0,15
242099	125	50		0,17
241333	133	100		0,305
241334	139-140	100		0,356
241335	159-160	100		0,427
240101	165	100		0,457
241336	219	100		0,571
242107	273	100		0,714

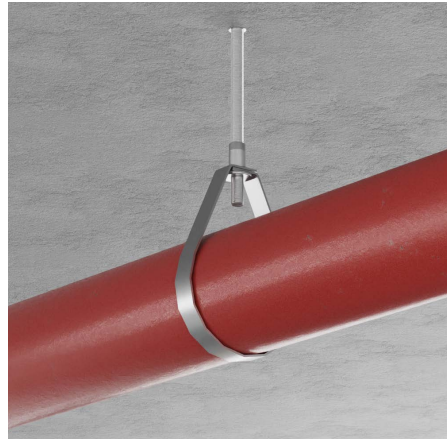
СХЕМА СБОРКИ – ИЗОЛЯЦИОННЫЙ ХОМУТ СНХ ИЗО

<p><b>A</b></p>	<p><b>B</b></p>	<p><b>C</b></p>
<p>Резьбовая шпилька СНХ</p>	<p>Гайка шестигранная СНХ</p>	<p>Профиль монтажный СНХ</p>
<p>M8 L=1м/2м</p>	<p>Гайка M8 СНХ</p>	
<p>M10 L=1м/2м/3м</p>	<p>Гайка M10 СНХ</p>	

РЕКОМЕНДУЕМЫЙ МОМЕНТ ЗАТЯЖКИ

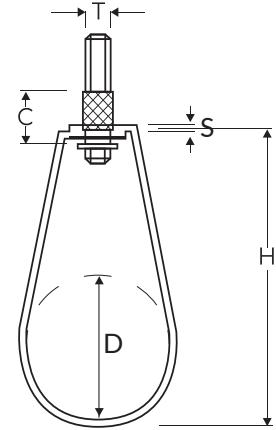
Резьба	Рекомендуемый момент затяжки, Нм	Размер инструмента	Инструмент	Место соединения
M6	2	PH3 / PZ3		Соединительный винт
M8	3	PH4 / PZ4		Соединительный винт
M8	11	S13		Гайка на шпильке M8 (5.8)
M10	21	S17		Гайка на шпильке M10 (5.8)
M12	36	S19		Гайка на шпильке M12 (5.8)

## СПРИНКЛЕРНЫЙ ХОМУТ СНХ, С МУФТОЙ



### ОПИСАНИЕ:

- Хомут для крепления спринклерных систем.
- Быстрый монтаж, регулировка высоты спринклера, благодаря рифленой муфте.
- Оцинкованное покрытие.



### Технические характеристики

Материал	Сталь Q235, GB 700 - 88
Покрытие	Оцинкованный. Толщина покрытия 9-15 мкм
Технические условия	25.99.11-018-05266240-2022 «Хомуты СНХ»

Артикул	Резьба	Для труб с внешним диаметром [D]		Размер в мм.				Вес [кг]	Максимальная расчетная нагрузка [кг]
		мм	дюйм	Ширина [b]	Толщина [S]	Высота [H]	Длина муфты [C]		
240630	M10	25-30	3/4"	20	1,5	65	20	0,041	224
240631		32-37	1"	20	1,5	75	20	0,042	224
240632		40-45	1.1/4"	20	1,5	80	20	0,047	224
240633		46-53	1.1/2"	20	1,5	86	20	0,05	224
240634		57-61	2"	20	1,5	105	20	0,055	224
240635		74-80	2.1/2"	25	1,5	125	20	0,109	452
240636		87-93	3"	25	1,5	145	20	0,131	452
240637		108-114	4"	25	2	175	20	0,157	547
240638	M12	132-139	5"	30	3	208	26.5	0,228	860
240639		159-163	6"	30	3	240	26.5	0,274	860
240640		212-222	8"	30	3	320	26.5	0,345	860

СХЕМА СБОРКИ – СПРИНКЛЕРНЫЙ ХОМУТ СНХ, С МУФТОЙ

**А**

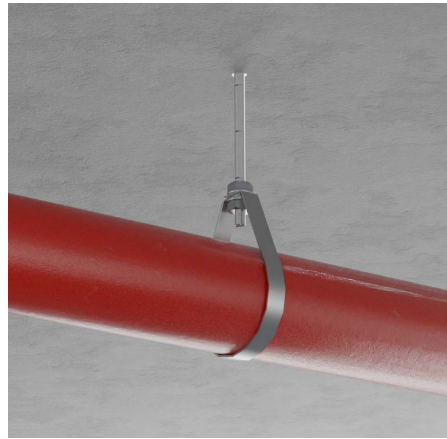
Резьбовая шпилька СНХ  
 М10 СНХ L=1м / 2м / 3м  
 М12 СНХ L=1м / 2м / 3м

**В**

Гайка шестигранная СНХ  
 Гайка М10 СНХ  
 Гайка М12 СНХ

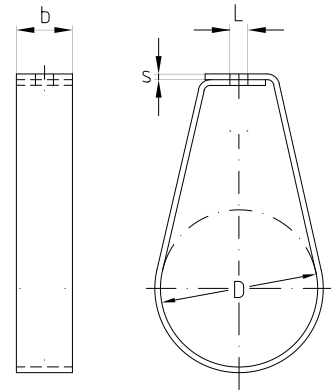
≥ 5 мм для М10  
 ≥ 7 мм для М12

СПРИНКЛЕРНЫЙ ХОМУТ СНХ



ОПИСАНИЕ:

- Крепление спринклерных систем.
- Для монтажа на резьбовых шпильках.
- Оцинкованное покрытие.



Технические характеристики

Материал	Сталь СТЗпс, ГОСТ 380-94
Покрытие	Электрооцинкование с толщиной покрытия 7-10 мкм
Технические условия	25.99.11-018-05266240-2022 «Хомуты СНХ»

Артикул	Отверстие в мм [L]	Для труб с внешним диаметром [D]		Размер в мм		Вес [кг]	Макс. нагрузка [кг]
		мм	дюйм	Ширина [b]	Толщина [S]		
240970	10,5	25-30	¾	25	1	0,037	112.1
240971		32-37	1	25	1	0,039	112.1
240972		40-45	1¼	25	1	0,045	112.1
240973		46-53	1½	25	1	0,056	112.1
240974		57-61	2	25	1.2	0,059	226.3
240975		74-80	2½	25	1.2	0,069	226.3
240976		87-93	3	25	1.2	0,084	226.3
240977		108-114	4	25	1.4	0,124	430.8
240978	13	132-139	5	25	1.4	0,145	430.8
240979		159-168	6	25	1.4	0,168	430.8
240980		212-222	8	25	1.4	0,224	430.8

СХЕМА СБОРКИ – СПРИНКЛЕРНЫЙ ХОМУТ СНХ

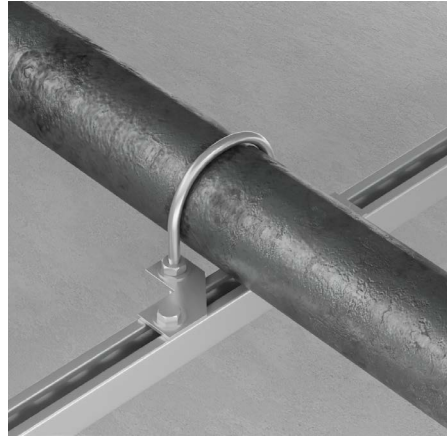
A	B	C
Резбовая шпилька СНХ	Гайка шестигранная СНХ	Шайба 10 СНХ
M10 СНХ L=1м/2м/3м	Гайка M10 СНХ	Шайба 12 СНХ
Шпилька M12 СНХ L=1м /2м/3м	Гайка M12 СНХ	

РЕКОМЕНДУЕМЫЙ МОМЕНТ ЗАТЯЖКИ

Резьба	Рекомендуемый момент затяжки, Нм	Размер инструмента	Инструмент	Место соединения
M10	5	S17		Гайка на шпильке M10 (5.8)
M12	10	S19		Гайка на шпильке M12 (5.8)

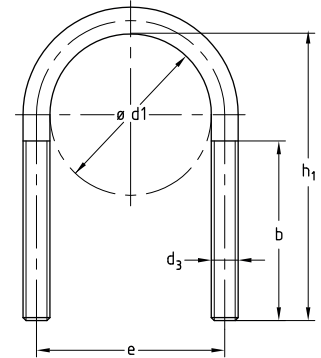


U-ОБРАЗНАЯ СКОБА СНХ, ФОРМА «А»



ОПИСАНИЕ:

- Для крепления горизонтальных трубопроводов.
- Удобный и быстрый монтаж с помощью Г-образных соединителей СНХ.
- Допускается применение в качестве направляющей трубопроводов.
- Для промышленного и гражданского строительства.
- Оцинкованное покрытие.

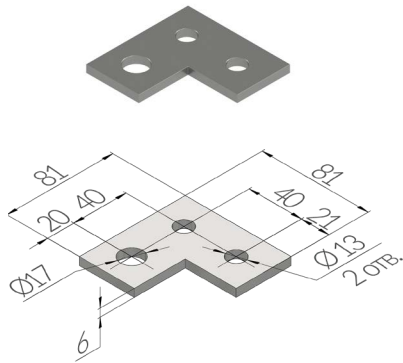


Технические характеристики

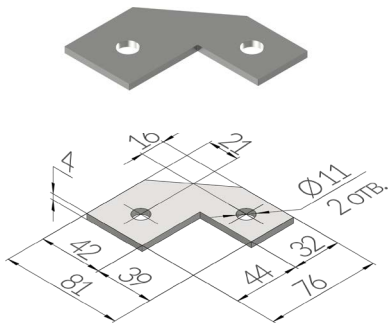
Материал	Сталь СТЗпс, ГОСТ 380-94
Покрытие	Электроцинкование с толщиной покрытия 7-10 мкм
Технические условия	25.99.11-018-05266240-2022 «Хомуты СНХ»

Артикул	Резьба [d3]	Для труб с внешним диаметром [d1]		Размер в мм			Вес [кг]	Исполнение
		мм	дюйм	h1	e	b		
240290	M6	21-25	1/2"	42	30	20	0,048	Электроцинкование
240291		25-30	3/4"	55	36	30	0,058	
240292		32-37	1"	60	44	30	0,066	
240293	M8	40-45	1 1/4"	68	52	35	0,074	
240294		46-53	1 1/2"	78	59	40	0,078	
240295	M10	57-63	2"	90	71	40	0,154	
240296		72-78	2 1/2"	105	89	40	0,169	
240297		87-93	3"	115	102	50	0,32	
240298	M12	108-115	4"	156	128	50	0,348	
240299		133-140	5"	190	154	65	0,387	
240300	M16	159-169	6"	210	186	65	0,73	
240301		212-222	8"	270	236	65	0,98	

## Г-ОБРАЗНЫЙ СОЕДИНИТЕЛЬ СНХ ДЛЯ U-ОБРАЗНОЙ СКОБЫ



▪ Арт. 241245



▪ Арт. 241246



### ОПИСАНИЕ:

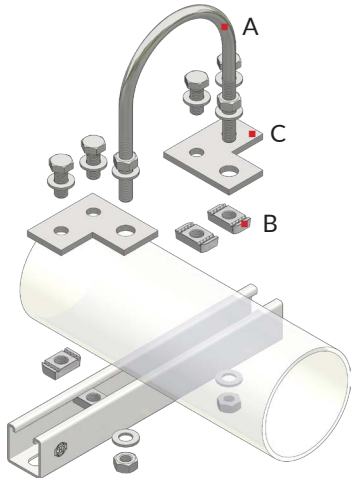
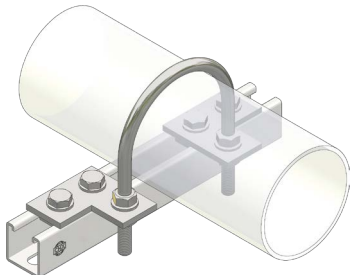
- Для крепления к U-образным скоб к монтажным системам.
- Оцинкованное покрытие.

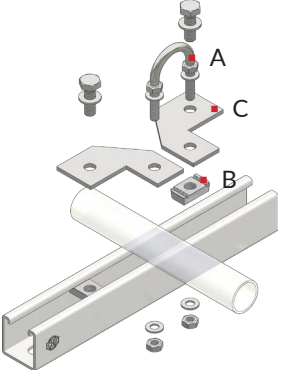
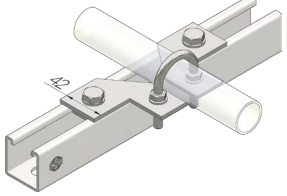
### Технические характеристики

Материал	Сталь СТЗпс, ГОСТ 380-94
Покрытие	Электроцинкование по ГОСТ 9. 307-89. Толщина покрытия 7-10 мкм
Технические условия	25.11.23-015-05266240-2022 «Системы монтажные «СНХ»

Артикул	Профиль	Тип элемента	Количество отверстий	Диаметр отверстий	Толщина	Вес [кг]	Исполнение
241245	41/21-41-82	Г-образный	3	M16	6	0,214	Электроцинкование
241246	41/21-41-82	Г-образный	2	M10	4	0,214	

СХЕМА СБОРКИ U-ОБРАЗНАЯ СКОБА СНХ

		
<b>A</b>		<b>B</b>
U-образная скоба M12 Арт. 240297, 240298, 240299 M16 Арт. 240300, 240301		Гайка СНХ Арт. 240537, 240604
		Г-образный соединитель для U-образной скобы Арт. 241245

		
<b>A</b>		<b>B</b>
U-образная скоба M6 Арт. 240290, 240291, 240292 M8 Арт. 240293, 240294 M10 Арт. 240295, 240296		Гайка СНХ Арт. 240536, 240603
		Г-образный соединитель для U-образной скобы Арт. 241246

РЕКОМЕНДУЕМЫЙ МОМЕНТ ЗАТЯЖКИ

Резьба	Рекомендуемый момент затяжки, Нм	Размер инструмента	Инструмент	Место соединения
M6	5	S10		Гайки на скобе M6 (5.8)
M8	11	S13		Гайки на скобе M8 (5.8)
M10	21	S17		Гайки на скобе M10 (5.8)
M12	36	S19		Гайки на скобе M12 (5.8)
M16	40	S24		Гайки на скобе M16 (5.8)

## ПРОФИЛЬ МОНТАЖНЫЙ СНХ



## ОПИСАНИЕ:

- Для крепления трубопроводов, инженерных систем;
- Для создания сборно-разборных модульных конструкций (фальшполы, подвесные потолки, технологические площадки для обслуживания, и т.п.);
- Исполнение в горячем цинке позволяет применять вне помещений и в средах с высокой коррозионной стойкостью.

## ПРЕИМУЩЕСТВА:

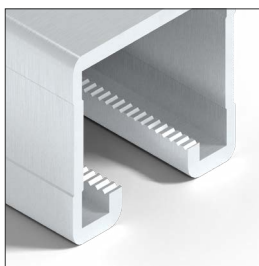
- Геометрия профиля позволяет применять множество монтажных элементов для создания объемных металлоконструкций;
- Зубцы на внутренних поверхностях профиля увеличивает максимальную нагрузку на срез;
- Допустимая нагрузка рассчитывается на специализированном ПО.



- Марка стали - 08ПС, согласно ГОСТ 19904-90



- Цинкование по методу Сендзимира. Толщина цинкового покрытия до 20 мКм



- Зубцы для надежного соединения и точного позиционирования элементов



- Сдвоенный профиль для тяжелых и сверхтяжелых нагрузок



- Ребра жесткости для обеспечения высокой несущей способности

ПРОФИЛЬ МОНТАЖНЫЙ СНХ



ОПИСАНИЕ:

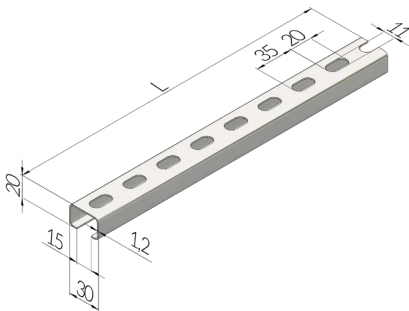
- Для легких, средних и тяжелых нагрузок.
- Высокие показатели на изгиб.
- Допустимая нагрузка рассчитывается на специализированном ПО.

ПРЕИМУЩЕСТВА:

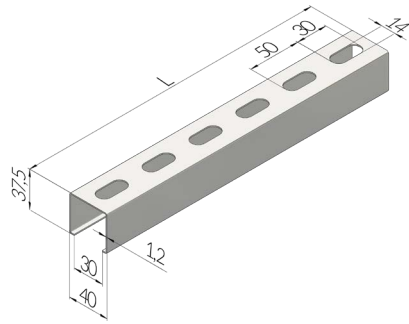
- Для крепления трубопроводов, инженерных систем.
- Для создания сборно-разборных модульных конструкций (фальшполы, подвесные потолки, технологические площадки для обслуживания и т.п.).
- Исполнение в горячем цинке позволяет применять вне помещений и в средах с высокой коррозионной стойкостью.

Технические характеристики

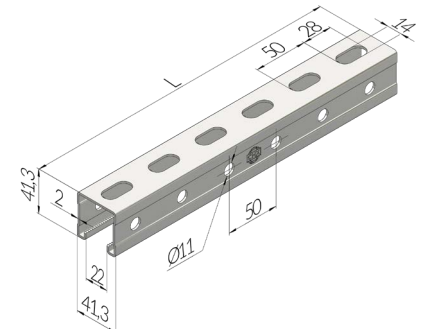
Материал	Сталь 08 пс, ГОСТ 19904-90
Покрытие	Цинкование по методу Сендзимира. Толщина покрытия до 20 мкм
	Горячее цинкование по ГОСТ 9. 308-85. Толщина покрытия 40-85 мкм
Технические условия	25.11.23-015-05266240-2022 «Системы монтажные «СНХ»



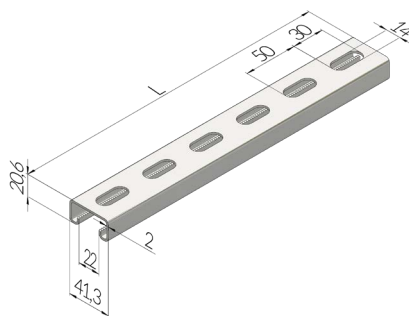
▪ Арт. 240116



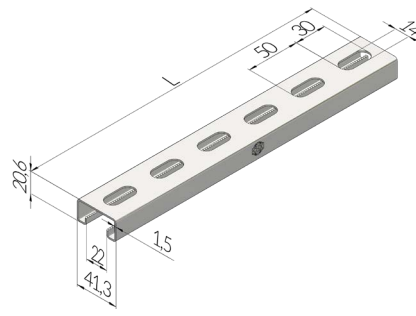
▪ Арт. 240115



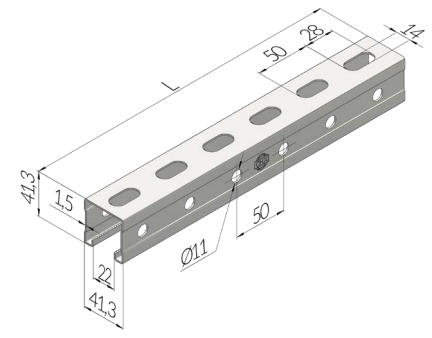
▪ Арт. 240362, 240363, 240506, 240507



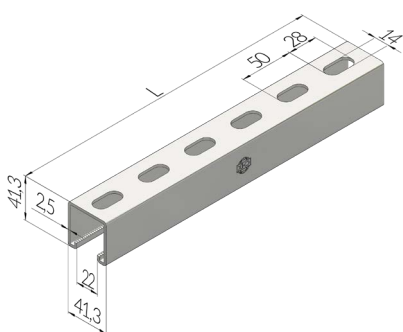
▪ Арт. 240360, 240361, 240254, 240255



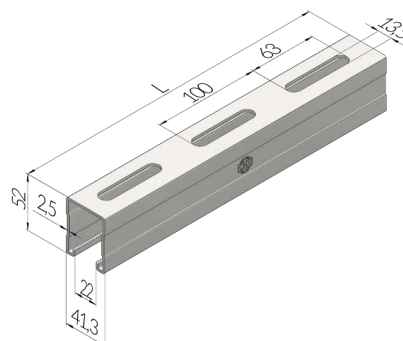
▪ Арт. 240366, 240367



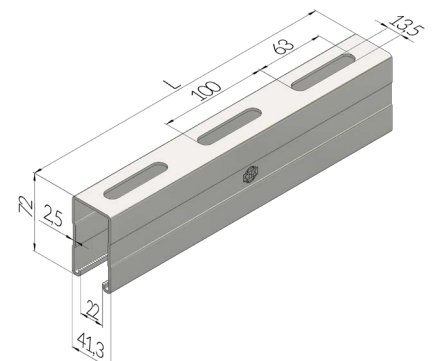
▪ Арт. 240368, 240369



▪ Арт. 240364, 240365, 241011, 241012



▪ Арт. 240500, 240501, 241023, 241024

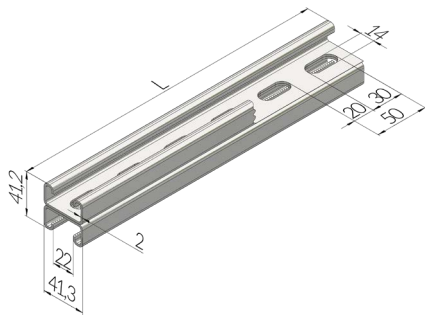


▪ Арт. 240503, 240504, 241026, 241027

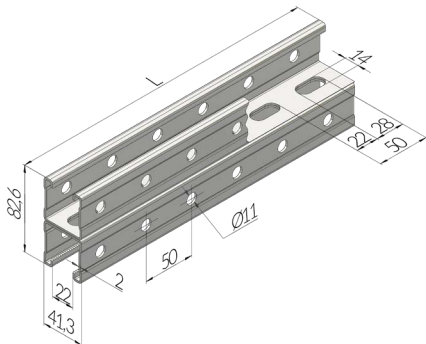
## ПРОФИЛЬ МОНТАЖНЫЙ СНХ

Артикул	Профиль	Длина в мм [L]	Толщина стенки в мм [S]	Вес, шт. [кг]	Исполнение
240116	30/20	3000	1,2	1,89	Оцинкованный
240115	40/40	3000	1,2	3,3	Оцинкованный
240366	41/21	3000	1,5	3,279	Оцинкованный
240367	41/21	6000	1,5	6,558	Оцинкованный
240360	41/21	3000	2	4,377	Оцинкованный
240361	41/21	6000	2	8,754	Оцинкованный
240254	41/21	3000	2	4,377	Горячее цинкование
240255	41/21	6000	2	8,754	Горячее цинкование
240368	41/41	3000	1,5	4,722	Оцинкованный
240369	41/41	6000	1,5	9,444	Оцинкованный
240362	41/41	3000	2	6,345	Оцинкованный
240363	41/41	6000	2	12,69	Оцинкованный
240506	41/41	3000	2	6,345	Горячее цинкование
240507	41/41	6000	2	12,69	Горячее цинкование
240364	41/41	3000	2,5	7,38	Оцинкованный
240365	41/41	6000	2,5	14,76	Оцинкованный
241011	41/41	3000	2,5	7,38	Горячее цинкование
241012	41/41	6000	2,5	14,76	Горячее цинкование
240500	41/52	3000	2,5	8,85	Оцинкованный
240501	41/52	6000	2,5	17,7	Оцинкованный
241023	41/52	3000	2,5	8,85	Горячее цинкование
241024	41/52	6000	2,5	17,7	Горячее цинкование
240503	41/72	3000	2,5	11,01	Оцинкованный
240504	41/72	6000	2,5	22,02	Оцинкованный
241026	41/72	3000	2,5	11,01	Горячее цинкование
241027	41/72	6000	2,5	22,02	Горячее цинкование

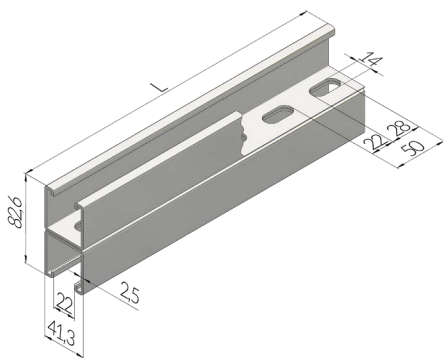
## СДВОЕННЫЙ Н-ОБРАЗНЫЕ ПРОФИЛЬ



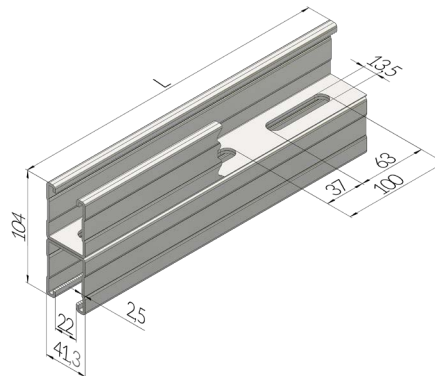
▪ Арт. 240256, 240257, 240509, 240510



▪ Арт. 240885, 240886, 240512, 240513



▪ Арт. 241021, 241022



▪ Арт. 240258, 240894

### ОПИСАНИЕ:

- Для повышенных и тяжелых нагрузок.
- Удобный монтаж в паз с 2-х сторон, увеличивает вариативность создаваемых конструкций.
- Высокие показатели на изгиб.
- Допустимая нагрузка рассчитывается на специализированном ПО.

### ПРЕИМУЩЕСТВА:

- Для крепления трубопроводов, инженерных систем.
- Для создания сборно-разборных модульных конструкций (фальшполы, подвесные потолки, технологические площадки для обслуживания, и т.п.).
- Исполнение в горячем цинке позволяет применять вне помещений и в средах с высокой коррозионной стойкостью.

Технические характеристики	
Материал	Сталь 08 пс, ГОСТ 19904-90
Покрытие	Цинкование по методу Сендимира. Толщина покрытия до 10 мкм
	Горячее цинкование по ГОСТ 9. 308-85. Толщина покрытия 40-85 мкм
Технические Условия	25.11.23-015-05266240-2022 «Системы монтажные «СНХ»

Артикул	Профиль	Длина в мм [L]	Толщина стенки в мм [S]	Вес, шт [кг]	Исполнение
240256	41/42*	3000	2,0	7,98	Оцинкованный
240257		6000	2,0	15,96	
240509		3000	2,0	7,98	Горячее цинкование
240510		6000	2,0	15,96	
240885	41/82*	3000	2,0	11,82	Оцинкованный
240886		6000	2,0	23,64	
240512		3000	2,0	11,82	Горячее цинкование
240513		6000	2,0	23,64	
241021	41/104*	3000	2,5	15,3	Оцинкованный
241022		6600	2,5	30,6	
240258		6600	2,5	35,94	Горячее цинкование
240894		6600	2,5	35,94	

## ПРОФИЛЬ МОНТАЖНЫЙ СНХ

Несущая способность монтажных профилей СНХ, в кг

▪ Нагрузка, сосредоточенная в центре пролета

Профиль	Безопасная рабочая нагрузка по схеме в кг					
	0,5	1,0	1,5	2,0	4,0	6,0
30/20/1,2	55	21	9	5	-	-
40/40/1,2	133	66	44	25	4	-
41/21/1,5	95	37	16	8	-	-
41/21/2	113	45	19	10	-	-
41/41/1,5	280	140	92	53	10	-
41/41/2	347	173	114	66	12	-
41/41/2,5	411	205	135	79	14	-
41/52/2,5	605	301	200	146	30	6
41/72/2,5	969	483	320	239	75	23
41/42/2,0	329	164	108	60	9	-
41/82/2,0	923	460	305	227	79	24
41/82/2,5	1184	590	392	291	102	32
41/104/2,5	1859	927	616	459	210	78

▪ Нагрузка, сосредоточенная в двух точках

Профиль	Безопасная рабочая нагрузка по схеме в кг					
	0,5	1,0	1,5	2,0	4,0	6,0
30/20/1,2	42	13	5	3	-	-
40/40/1,2	99	49	27	15	2	-
41/21/1,5	71	22	9	5	-	-
41/21/2	85	26	11	6	-	-
41/41/1,5	210	105	56	31	6	-
41/41/2	260	130	71	39	7	-
41/41/2,5	309	154	84	46	8	-
41/52/2,5	454	226	150	86	18	3
41/72/2,5	727	362	240	179	44	14
41/42/2,0	247	123	65	35	5	-
41/82/2,0	692	345	229	170	46	14
41/82/2,5	888	443	294	219	60	19
41/104/2,5	1394	695	462	344	124	46

▪ Нагрузка, сосредоточенная в трех точках

Профиль	Безопасная рабочая нагрузка по схеме в кг					
	0,5	1,0	1,5	2,0	4,0	6,0
30/20/1,2	28	9	4	2	-	-
40/40/1,2	66	33	20	11	2	-
41/21/1,5	48	16	7	3	-	-
41/21/2	57	19	8	4	-	-
41/41/1,5	140	70	40	22	4	-
41/41/2	174	86	51	28	5	-
41/41/2,5	206	102	60	33	6	-
41/52/2,5	302	151	100	62	13	2
41/72/2,5	484	242	160	119	31	10
41/42/2,0	165	82	46	25	4	-
41/82/2,0	462	230	153	113	33	10
41/82/2,5	592	295	196	146	43	13
41/104/2,5	929	464	308	230	89	33

▪ Нагрузка, сосредоточенная в четырех точках

Профиль	Безопасная рабочая нагрузка по схеме в кг					
	0,5	1,0	1,5	2,0	4,0	6,0
30/20/1,2	23	7	3	2	-	-
40/40/1,2	55	27	15	8	1	-
41/21/1,5	40	12	5	3	-	-
41/21/2	47	15	6	3	-	-
41/41/1,5	117	58	32	18	3	-
41/41/2	145	72	40	22	4	-
41/41/2,5	171	85	47	26	5	-
41/52/2,5	252	126	83	48	10	2
41/72/2,5	404	201	134	99	25	8
41/42/2,0	137	68	36	20	3	-
41/82/2,0	385	192	127	95	26	8
41/82/2,5	494	246	163	121	34	11
41/104/2,5	774	386	257	191	70	26

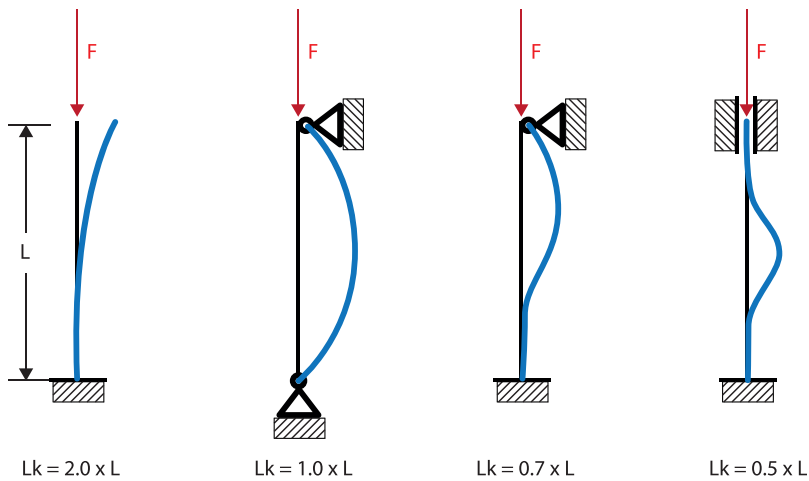
▪ Указанные нагрузки действительны для статических нагрузок. Коэффициент безопасности  $\gamma = 1,54$ . Указанные значения нагрузки не превышают допустимое напряжение стали, а также максимально допустимый прогиб  $1/200$  с учетом собственного веса.



## ПРОФИЛЬ МОНТАЖНЫЙ СНХ

Допустимые нагрузки при продольном изгибе для СНХ-профилей в кг:

- Допустимые нагрузки при продольном изгибе в соответствии с DIN EN 1993-1-1, разделы 6.2 и 6.3. Табличные значения действительны для эффективных поперечных сечений и центрально приложенной нагрузки! Возможная незначительная степень изменения толщины при потере устойчивости при изгибе и кручении исследуется отдельно!
- Рассматривается продольный изгиб вокруг z-оси и y-оси. Максимально допустимая нагрузка при продольном изгибе внесена в таблицу.
- Коэффициент запаса прочности  $\gamma$  - 1,54 учитывает коэффициент запаса прочности и комбинированный коэффициент в соответствии с RAL, а также коэффициент запаса прочности материала.
- В зависимости от способа крепления профиля выбрать одну из расчетных схем из представленных ниже. По выбранной расчетной схеме, используя длину профиля, определить нормативную длину  $L_k$ .
- По полученному значению  $L_k$  определить максимально допустимую нагрузку  $F$  по таблице



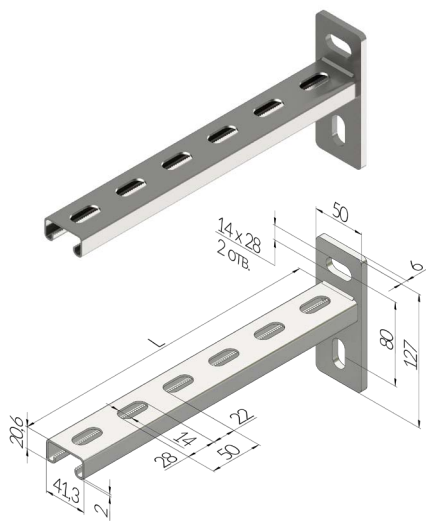
Длина элемента, подверженного продольному изгибу $L_k$ [мм]	Допустимые нагрузки при продольном изгибе для СНХ-профилей в кг										
	41/21/1,5	41/21/2	41/41/1,5	41/41/2	41/41/2,5	41/52/2,5	41/72/2,5	41/42/2,0	41/82/2,0	41/82/2,5	41/104/2,5
200	2130	2710	2775	3580	5224	6248	7808	5630	7142	10249	12495
300	2004	2542	2769	3568	5165	6248	7808	5481	7142	10249	12495
400	1857	2345	2701	3478	5018	6125	7673	5290	7048	10127	12341
500	1680	2107	2630	3386	4865	5979	7497	5084	6940	9977	12157
600	1479	1839	2556	3288	4700	5828	7314	4856	6825	9817	11960
700	1271	1567	2476	3183	4521	5667	7120	4600	6699	9643	11745
800	1078	1321	2390	3069	4323	5495	6913	4315	6558	9449	11507
900	912	1113	2296	2944	4105	5308	6691	4005	6399	9232	11238
1000	775	942	2194	2809	3869	5107	6450	3678	6217	8984	10931
1100	663	804	2084	2662	3618	4889	6190	3348	6007	8700	10579
1200	572	693	1967	2508	3359	4656	5912	3031	5768	8375	10177
1300	497	602	1845	2348	3100	4410	5617	2735	5498	8008	9723
1400	436	527	1722	2188	2849	4156	5311	2466	5201	7603	9222
1500	385	465	1601	2030	2612	3900	4999	2225	4885	7167	8685
1600	342	413	1484	1879	2393	3646	4688	2012	4561	6715	8130
1700	306	370	1374	1736	2192	3400	4384	1825	4240	6262	7574
1800	275	332	1271	1604	2011	3165	4091	1660	3930	5820	7034
1900	249	300	1175	1482	1847	2944	3814	1514	3638	5399	6521
2000	226	273	1088	1371	1700	2738	3554	1386	3367	5005	6043

## ПРОФИЛЬ МОНТАЖНЫЙ СНХ

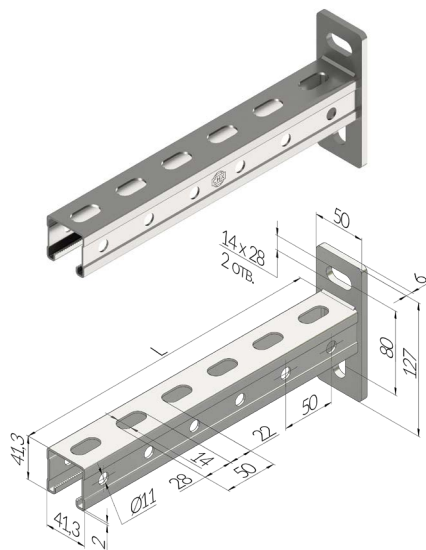
Допустимые нагрузки при продольном изгибе для СНХ-профилей в кг:

Длина элемента, подверженного продольному изгибу Lk [мм]	41/21/1,5	41/21/2	41/41/1,5	41/41/2	41/41/2,5	41/52/2,5	41/72/2,5	41/42/2,0	41/82/2,0	41/82/2,5	41/104/2,5
2100	206	249	1009	1270	1568	2548	3312	1272	3117	4641	5600
2200	189	228	936	1178	1450	2373	3089	1172	2889	4306	5195
2300	174	209	871	1095	1343	2213	2884	1082	2682	4001	4825
2400	160	193	811	1019	1248	2066	2695	1002	2493	3722	4489
2500	148	179	757	951	1161	1932	2522	931	2322	3469	4182
2600	137	166	707	888	1083	1809	2364	866	2167	3239	3904
2700	128	154	662	832	1012	1697	2218	808	2025	3029	3651
2800	119	144	621	780	948	1594	2085	756	1897	2838	3420
2900	111	134	584	733	890	1500	1963	708	1780	2663	3209
3000	104	126	550	690	836	1413	1850	665	1672	2504	3016
3100	98	118	518	650	788	1334	1747	625	1574	2357	2840
3200	92	111	489	614	743	1260	1651	589	1484	2223	2678
3300	87	105	463	580	702	1193	1563	556	1402	2100	2530
3400	82	99	438	550	664	1130	1481	526	1326	1986	2393
3500	78	93	416	521	629	1072	1406	498	1256	1881	2266
3600	73	88	395	495	597	1019	1336	472	1191	1784	2149
3700	70	84	375	470	567	969	1271	448	1131	1695	2041
3800	66	80	357	447	540	923	1210	426	1075	1611	1941
3900	63	76	340	426	514	880	1154	405	1023	1534	1848
4000	60	72	324	407	490	839	1101	386	975	1462	1761
4100	57	69	310	388	468	802	1052	368	930	1395	1680
4200	54	66	296	371	447	767	1006	352	889	1333	1605
4300	52	63	283	355	427	734	963	336	850	1274	1534
4400	50	60	271	340	409	703	923	322	813	1219	1468
4500	48	57	260	326	392	674	885	308	779	1168	1406
4600	46	55	250	313	376	647	849	296	746	1120	1348
4700	44	53	240	300	361	621	816	284	716	1074	1294
4800	42	51	230	288	347	597	784	272	688	1032	1242
4900	40	49	221	277	333	574	754	262	661	992	1194
5000	39	47	213	267	321	553	726	252	636	954	1149
5100	37	45	205	257	309	532	700	242	612	918	1105
5200	36	43	198	248	297	513	674	233	589	884	1065
5300	35	42	191	239	287	495	650	225	568	852	1026
5400	33	40	184	231	277	478	628	217	548	822	990
5500	32	39	178	223	267	461	606	209	529	793	955
5600	31	37	172	215	258	446	586	202	511	766	923
5700	30	36	166	208	249	431	567	195	493	740	891
5800	29	35	161	201	241	417	548	189	477	716	862
5900	28	34	155	195	233	404	531	183	461	692	834
6000	27	33	150	188	226	391	514	177	447	670	807

## КОНСОЛЬ МОНТАЖНАЯ СНХ



▪ Консоль 41/21/2



▪ Консоль 41/41/2

### ОПИСАНИЕ:

- Для создания сборно-разборных модульных конструкций (фальшполы, подвесные потолки, технологические площадки для обслуживания, и т.п.).
- Исполнение в горячем цинке позволяет применять вне помещений и средах с высокой коррозионной стойкостью

### ПРЕИМУЩЕСТВА:

- Геометрия профиля позволяет применять множество монтажных элементов для создания объемных металлоконструкций.
- Зубцы на внутренних поверхностях профиля, увеличивает максимальную нагрузку на срез.
- Допустимая нагрузка рассчитывается на специализированном ПО.

### Технические характеристики

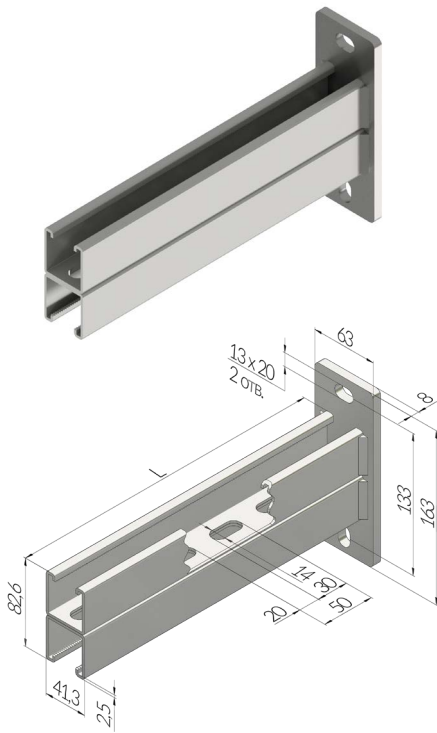
Материал	Профиль – сталь 08Пс ГОСТ 19904-90 Основание – сталь Ст3пс ГОСТ 380-94
Покрытие	Электроцинкование по ГОСТ 9. 307-89. Толщина покрытия 7-10 мкм Горячее цинкование по ГОСТ 9. 308-85. Толщина покрытия 40-85 мкм
Технические условия	25.11.23-015-05266240-2022 «Системы монтажные «СНХ»
Сварные швы	ГОСТ 14771- 76

Артикул	Профиль	Длина консоли [L]	Толщина опорной плиты в мм	Длина опорной плиты	Ширина опорной плиты	Межосевое расстояние	Вес [кг]	Исполнение
240380	41/21/2	200	6	127	50	80	0,535	Оцинкованный
240381		250	6	127	50	80	0,604	
240382		300	6	127	50	80	0,674	
240383		350	6	127	50	80	0,744	
240384		400	6	127	50	80	0,814	
240379		500	6	127	50	80	0,954	
240520	41/21/2	200	6	127	50	80	0,535	Горячее цинкование
240521		250	6	127	50	80	0,604	
240522		300	6	127	50	80	0,674	
240523		350	6	127	50	80	0,744	
240524		400	6	127	50	80	0,814	
240385	41/41/2	300	6	127	50	80	0,862	Оцинкованный
240386		400	6	127	50	80	1,064	
240387		500	6	127	50	80	1,266	
240388		600	6	127	50	80	1,468	
240345		700	6	127	50	80	1,67	

## КОНСОЛЬ МОНТАЖНАЯ СНХ

Артикул	Профиль	Длина консоли [L]	Толщина опорной плиты в мм	Длина опорной плиты	Ширина опорной плиты	Межосевое расстояние	Вес [кг]	Исполнение
240346	41/41/2	800	6	127	50	80	1,872	Оцинкованный
240347		900	6	127	50	80	2,074	
240348		1000	6	127	50	80	2,276	
240794	41/41/2	300	6	127	50	80	0,862	Горячее цинкование
240795		400	6	127	50	80	1,064	
240796		500	6	127	50	80	1,266	
240797		600	6	127	50	80	1,468	
240410		700	6	127	50	80	1,67	
240411		800	6	127	50	80	1,872	
240412		900	6	127	50	80	2,074	

## КОНСОЛЬ МОНТАЖНАЯ Н-ОБРАЗНАЯ СНХ



▪ Консоль 41/82/2.5

### ОПИСАНИЕ:

- Для крепления трубопроводов, инженерных систем.
- Для создания сборно-разборных модульных конструкций (фальшполы, подвесные потолки, технологические площадки для обслуживания, и т.п.).
- Исполнение в горячем цинке позволяет применять вне помещений и средах с высокой коррозионной стойкостью.

### ПРЕИМУЩЕСТВА:

- Геометрия профиля позволяет применять множество монтажных элементов для создания объемных металлоконструкций.
- Зубцы на внутренних поверхностях С-образного профиля, увеличивает максимальную нагрузку на срез.
- Допустимая нагрузка рассчитывается на специализированном ПО.
- Удобный монтаж в паз с 2-х сторон, увеличивает вариативность создаваемой конструкции.

### Технические характеристики

Материал	Профиль – сталь 08Пс ГОСТ 19904-90 Основание – сталь Ст3пс ГОСТ 380-94
Покрытие	Электроцинкование по ГОСТ 9. 307-89. Толщина покрытия 7-10 мкм Горячее цинкование по ГОСТ 9. 308-85. Толщина покрытия 40-85 мкм
Технические условия	25.11.23-015-05266240-2022 «Системы монтажные «СНХ»
Сварные швы	ГОСТ 14771- 76

Артикул	Профиль	Длина консоли [L]	Толщина опорной плиты в мм	Длина опорной плиты	Ширина опорной плиты	Межосевое расстояние	Вес [кг]	Исполнение
240821	41/82/2.5	300	8	163	63	133	1,63	Оцинкованный
240822		400	8	163	63	133	2,17	
240823		500	8	163	63	133	2,72	
240824		600	8	163	63	133	3,26	
240825		700	8	163	63	133	3,8	
240826		800	8	163	63	133	4,34	
240827		900	8	163	63	133	4,89	
240830	41/82/2.5	300	8	163	63	133	1,63	Горячее цинкование
240831		400	8	163	63	133	2,17	
240832		500	8	163	63	133	2,72	
240833		600	8	163	63	133	3,26	
240834		700	8	163	63	133	3,8	
240835		800	8	163	63	133	4,34	
240836		900	8	163	63	133	4,89	
240837	1000	8	163	63	133	5,51		

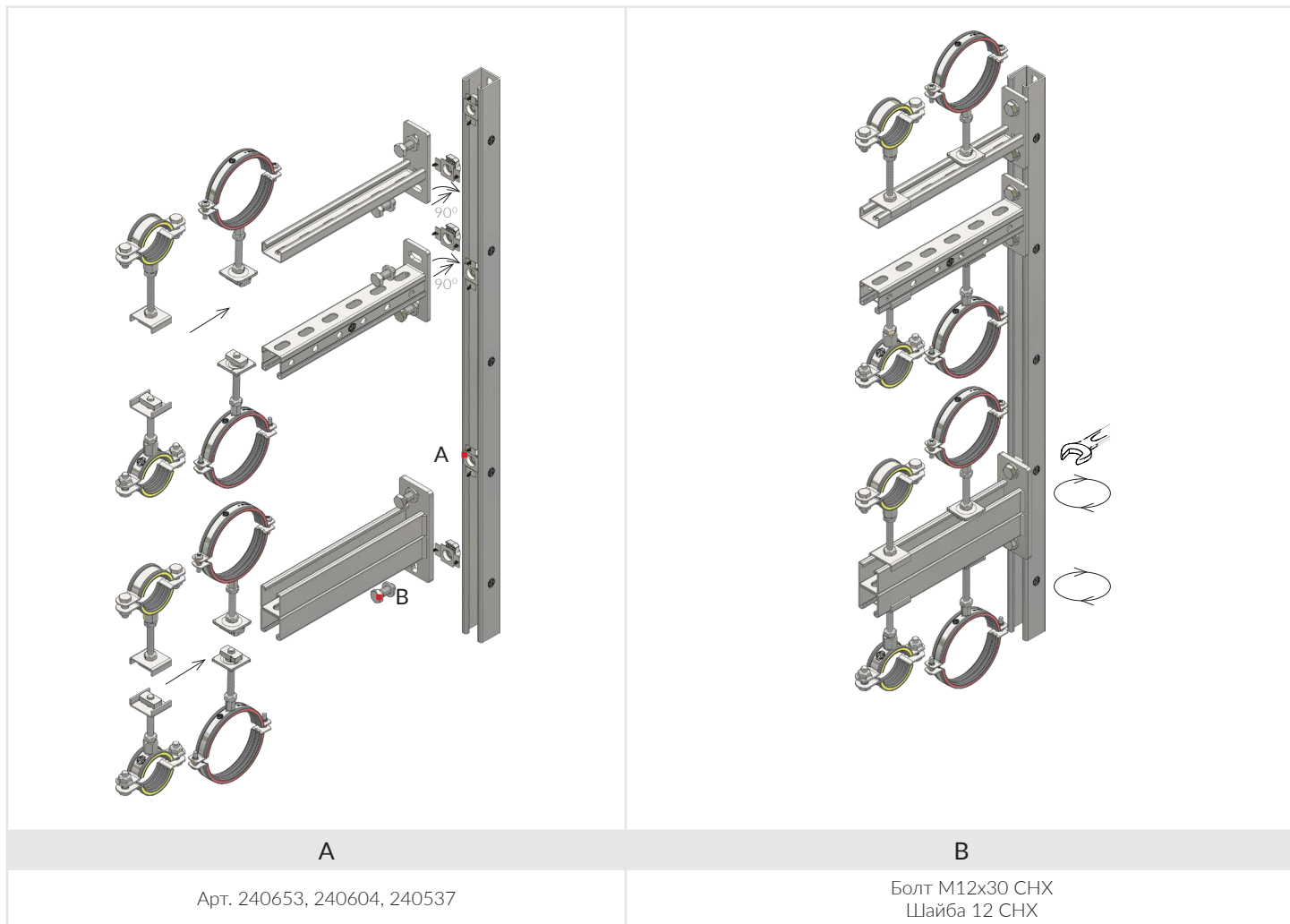
## КОНСОЛЬ МОНТАЖНАЯ СНХ И КОНСОЛЬ МОНТАЖНАЯ Н-ОБРАЗНАЯ СНХ

Несущая способность консолей монтажных СНХ, в кг

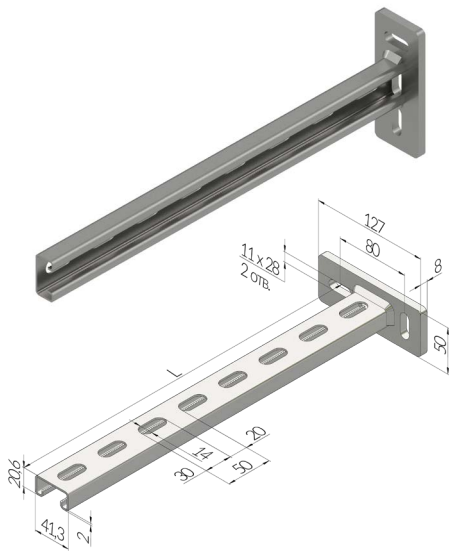
- Определенные нагрузки действительны для статических нагрузок. Коэффициент безопасности  $\gamma = 1,54$  учитывает коэффициенты безопасности и сочетания, а также коэффициент безопасности материала.

Профиль	Длина [L]				
		Single load at $L/2$	Single load at end	Two loads at $L/3$	Three loads at $L/4$
41/21	200	95,9	47,8	47,8	31,7
	250	83,4	41,6	41,6	27,6
	300	57,1	28,6	28,9	19,2
	350	52,5	26,7	26,9	17,9
	400	49,9	24,9	24,9	16,6
	500	38,2	18,4	18,6	12,1
41/41	300	221,5	108,6	108,6	73,8
	400	132,9	66,4	66,4	44,2
	500	110,7	55,3	55,3	36,9
	600	92,9	47,4	47,4	31,6
	700	73,9	36,9	36,9	24,5
	800	65,9	28,2	33,2	22,1
	900	59,4	21,1	27,6	19
	1000	55	16,1	24,6	15,9
41/82	300	476,6	229,9	229,9	153,2
	400	415,7	201,2	201,2	134,1
	500	354,9	172,4	172,4	114,9
	600	294,1	143,6	143,6	95,7
	700	233,2	114,9	114,9	76,6
	800	172,4	86,1	86,1	57,4
	900	118,1	59,6	60,1	39,5
	1000	79,1	39,9	40,3	26,5

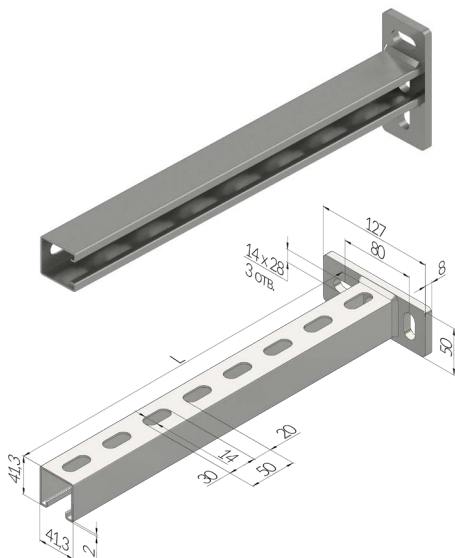
СХЕМА СБОРКИ — КОНСОЛЬ МОНТАЖНАЯ СНХ



## КОНСОЛЬ С БОКОВОЙ КАНАВКОЙ



▪ Консоль 41/21/2



▪ Консоль 41/41/2

### ОПИСАНИЕ:

- Для монтажа вертикальных воздухопроводов и трубопроводов, в паз монтажной консоли.
- Для создания модульных несущих металлоконструкций.
- Допустимая нагрузка рассчитывается на специализированном ПО.

### ПРЕИМУЩЕСТВА:

- Геометрия профиля позволяет применять множество монтажных элементов для создания объемных металлоконструкций.
- Зубцы на внутренних поверхностях С-образного профиля, увеличивает максимальную нагрузку на срез.

### Технические характеристики

Материал	Профиль – сталь 08Пс ГОСТ 19904-90 Основание – сталь Ст3пс ГОСТ 380-94
Покрытие	Электроцинкование по ГОСТ 9.307-89 с толщиной покрытия 7-10 мкм Горячее цинкование по ГОСТ 9.308-85 с толщиной покрытия 40-85 мкм
Технические условия	25.11.23-015-05266240-2022 «Системы монтажные «СНХ»
Сварные швы	ГОСТ 14771- 76

Артикул	Профиль	Длина [L]	Вес [кг]	Исполнение	
240921	41/21/2	400	0,814	Электроцинкование	
240922		600	1,094		
240923		200	0,66		
240924		41/41/2	400		1,064
240925			600		1,468
240929		1000	2,520		
241193	41/21/2	400	0,814	Горячее цинкование	
241194		600	1,094		
241196	41/41/2	200	0,66		
241197		400	1,064		
241198		600	1,468		
241199		1000	2,520		



## КОНСОЛЬ С БОКОВОЙ КАНАВКОЙ

Несущая способность консолей монтажных СНХ, в кг

Определенные нагрузки действительны для статических нагрузок. Коэффициент безопасности  $\gamma = 1,54$  учитывает коэффициенты безопасности и сочетания в соответствии, а также коэффициент безопасности материала.

Профиль	Длина [L]				
		Допустимая нагрузка [кг]			
41/21	400	95,9	47,8	47,8	31,7
	600	68,8	34,1	34,1	22,6
41/41	200	179,4	89,6	89,6	59,6
	400	132,9	66,4	66,4	44,2
	600	92,9	47,4	47,4	31,6
	1000	50,8	18,5	25,4	16,9

## СХЕМА СБОРКИ — КОНСОЛЬ С БОКОВОЙ КАНАВКОЙ

**A**

Гайка 10 СНХ  
Арт. 240652, 240603, 240536

Гайка 12 СНХ  
Арт. 240653, 240604, 240537

**B**

Болт М10х30 СНХ  
Шайба 10 СНХ

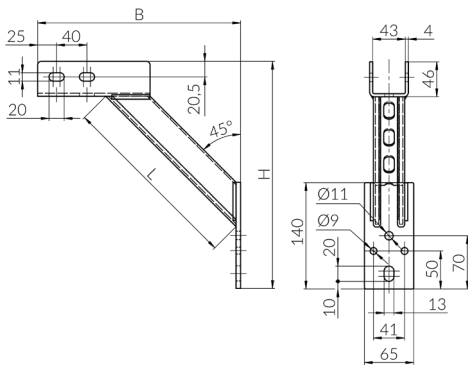
**C**

Болт М12х30 СНХ  
Шайба 12 СНХ

## ОПОРА УСИЛИВАЮЩАЯ СНХ



▪ Арт. 241113, 241116



## ОПИСАНИЕ:

- Для усиления консольных конструкций.
- Для создания несущих модульных конструкций.

## ПРЕИМУЩЕСТВА:

- Быстрый монтаж.
- Повышенные боковые нагрузки, благодаря седлообразному соединению с профилем.
- Возможность юстировки после монтажа.

## Технические характеристики

Материал	Сталь СТЗпс, ГОСТ 380-94
Покрытие	Электроцинкование по ГОСТ 9.307-89 с толщиной покрытия 7-10 мкм
	Горячее цинкование по ГОСТ 9.308-85 с толщиной покрытия 40-85 мкм
Технические условия	25.11.23-015-05266240-2022 «Системы монтажные «СНХ»
Сварные швы	ГОСТ 14771-76

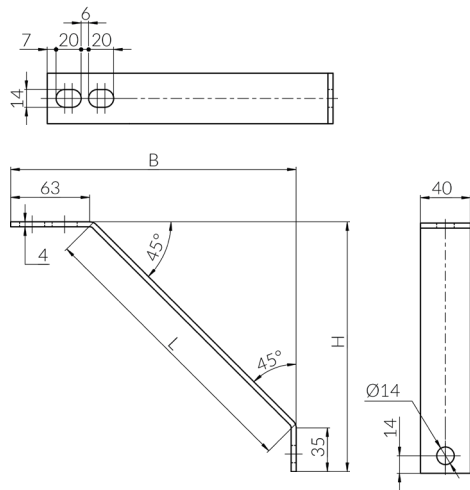
Артикул	Профиль	Длина L [мм]	Высота H [мм]	Вылет В [мм]	Угол <sup>0</sup>	Вес [кг]	Исполнение
241113	41/41/2,5	450	446	416	45	1	Электроцинкование
241114		900	764	734	45	1,9	
241116		450	446	416	45	1	Горячее цинкование
241117		900	764	734	45	1,9	

СХЕМА СБОРКИ — ОПОРА УСИЛИВАЮЩАЯ СНХ

A
B

Арт. 240653, 240604, 240537	Арт. 240536, 240652, 240603
Шайба 12 СНХ	Шайба 10 СНХ
Болт М 12х30 СНХ	Болт М 10х25 СНХ

УКОСИНА СНХ



ОПИСАНИЕ:

- Для усиления консольных конструкций.
- Для создания несущих модульных конструкций.

ПРЕИМУЩЕСТВА:

- Быстрый монтаж.
- Возможность юстировки соединения после монтажа.

Технические характеристики

Материал	Сталь СТЗпс, ГОСТ 380-94
Покрытие	Электроцинкование по ГОСТ 9.307-89 с толщиной покрытия 7-10 мкм
	Горячее цинкование по ГОСТ 9.308-85 с толщиной покрытия 40-85 мкм
Технические условия	25.11.23-015-05266240-2022 «Системы монтажные «СНХ»

Артикул	Высота (Н) [мм]	Длина (L) [мм]	Вылет В [мм]	Угол <sup>0</sup>	Толщина [мм]	Вес [кг]	Исполнение
240755	200	229	228	45	4	0,42	Электроцинкование
240756	300	370	328	45	4	0,595	
240757	400	512	428	45	4	0,77	
240758	500	653	528	45	4	0,95	
240625	200	229	228	45	4	0,42	Горячее цинкование
240626	300	370	328	45	4	0,595	
240627	400	512	428	45	4	0,77	
240628	500	653	528	45	4	0,95	

МАКСИМАЛЬНО ДОПУСТИМЫЕ НАГРУЗКИ НА УКОСИНЫ ДЛЯ КОНСОЛИ СНХ

Вид нагрузки	Укосина СНХ (арт/длина)	Консоль монтажная СНХ (арт/длина)	Максимально допустимая сосредоточенная нагрузка на узел, кг	Максимально допустимая сосредоточенная нагрузка на консоль без укосины, кг	Исполнение
	240755/200	240386/400	300	141	Электроцинкование
	240756/300	240388/600	270	94	
	240757/400	240346/800	250	68	
	240758/500	240348/1000	200	55	
	240625/200	240795/400	300	141	Горячее цинкование
	240626/300	240797/600	270	94	
	240627/400	240411/800	250	68	
	240628/500	- /1000	200	55	

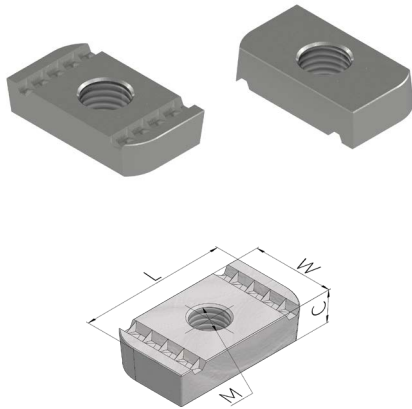
СХЕМА СБОРКИ – УКОСИНА СНХ

A	B	C	D
Укосина СНХ	Арт. 240653, 240604, 240537	Болт М12х25 СНХ Шайба 12 СНХ	Арт. 240537, 240653, 240604

СХЕМА СБОРКИ – УКОСИНА СНХ К БЕТОННОЙ СТЕНЕ

A	B	C	D
Укосина СНХ	Анкер высокой нагрузки М12 СНХ	Болт М12х25 СНХ Шайба 12 СНХ	Арт. 240537, 240653, 240604

## ГАЙКА МОНТАЖНАЯ СНХ



### ОПИСАНИЕ:

- Зубчатая монтажная гайка для крепления к монтажным профилям.
- Для профилей 41/21-41/104.

### ПРЕИМУЩЕСТВА:

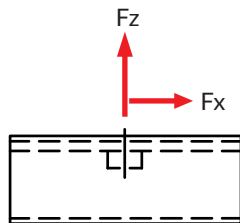
- Быстрый монтаж.
- Надежное геометрическое соединение, благодаря зубчатому зацепу.
- Соединение заподлицо к монтажному профилю.

### Технические характеристики

Материал	Сталь СТЗпс, ГОСТ 380-94
Покрытие	Электроцинкование по ГОСТ 9.307-89 с толщиной покрытия 7-10 мкм
Технические условия	25.94.11-017-05266240-2022 «Изделия крепежные СНХ»

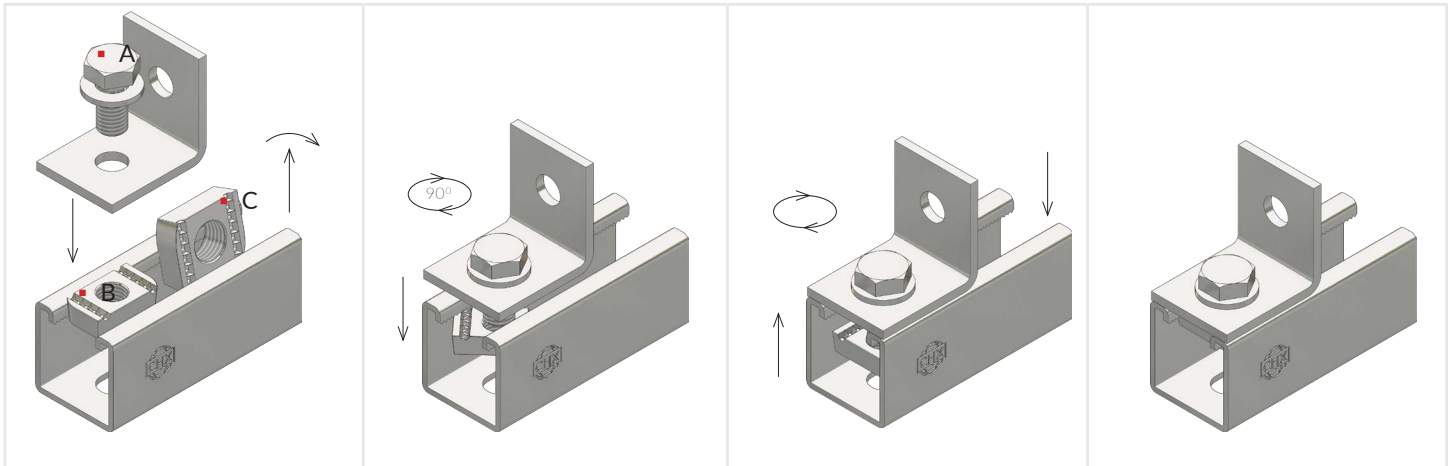
Артикул	Для профиля	Для резьбы	W, мм	L, мм	C, мм	Вес [кг]	Исполнение
240534	41/21-41/82	M6	19,5	34,5	6	0,026	Электроцинкование
240535		M8	19,5	34,5	8	0,026	Электроцинкование
240536		M10	19,5	34,5	8	0,032	Электроцинкование
240537		M12	19,5	34,5	9,1	0,038	Электроцинкование
240538		M16	28,5	34,5	12	0,044	Электроцинкование

## МАКСИМАЛЬНО ДОПУСТИМЫЕ НАГРУЗКИ ДЛЯ ГАЙКИ МОНТАЖНОЙ СНХ



Вид нагрузки	Резьба	Поперечная нагрузка Fx в направлении канавки профиля с резьбовой шпилькой и монтажной скобой		Тяговое усилие Fz с резьбовой шпилькой и монтажной скобой
		Момент затяжки в КгС	Макс. допустимое значение нагрузки при профиле 2.0\2.5 в кг	Макс. допустимое значение нагрузки при профиле 2.0\2.5 в кг
	M8*	20	101.9/101,9	458.8\458.8
	M10*	30	203.9/203,9	
	M12*	35	254.9/305,9	458,8\509,8
	M16*	50	254.9/407,8	

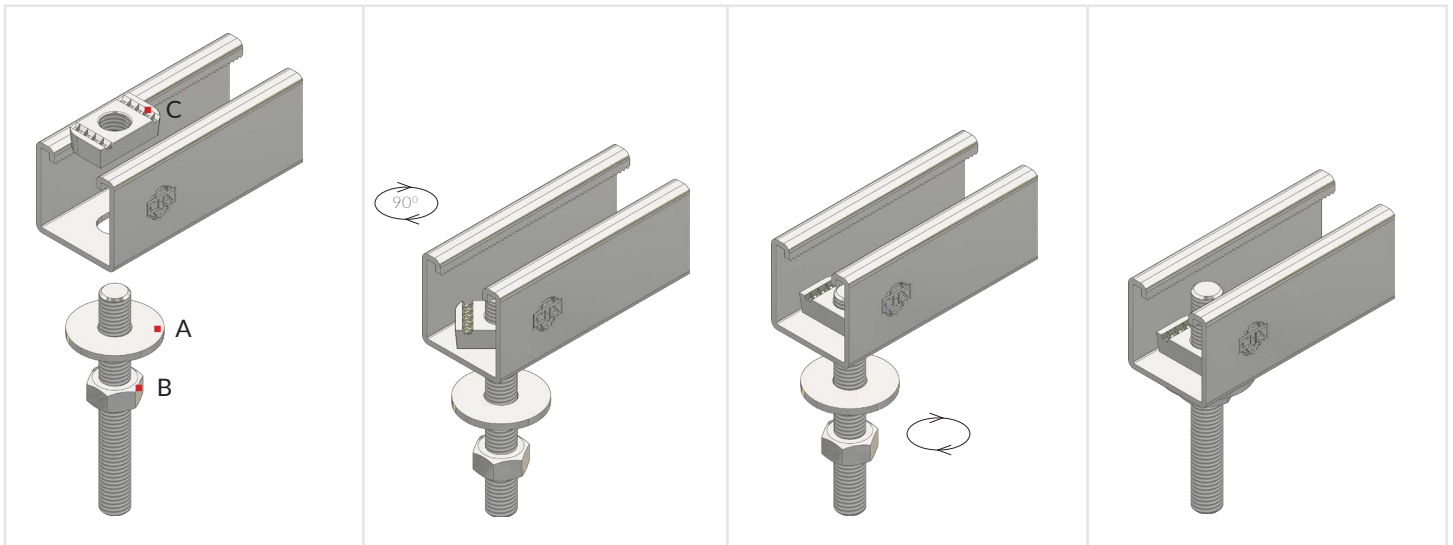
СХЕМА СБОРКИ - ГАЙКИ МОНТАЖНАЯ СНХ



A		B		C	
Болт М6		Арт. 240534			
Болт М8		Арт. 240535			
Болт М10		Арт. 240536			
Болт М12		Арт. 240537			
Болт М16					Арт. 240538

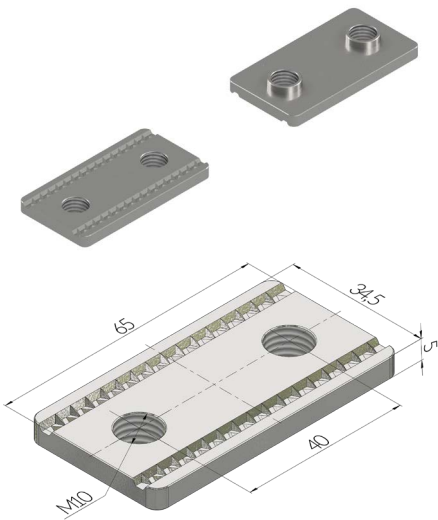
\*Длина болта зависит от толщины при соединяемого элемента

СХЕМА СБОРКИ - ГАЙКИ МОНТАЖНАЯ СНХ 2 ВАРИАНТ



A		B		C	
Шайбы увеличенные СНХ	Шпилька и гайка М6 или болт СНХ		Арт. 240534		
	Шпилька и гайка М8 или болт СНХ		Арт. 240535		
	Шпилька и гайка М10или болт СНХ		Арт. 240536		
	Шпилька и гайка М12 или болт СНХ		Арт. 240537		

## ГАЙКА МОНТАЖНАЯ ДВОЙНАЯ СНХ



### ОПИСАНИЕ:

- Зубчатая монтажная гайка для крепления к седлообразным фланцам и монтажным уголкам.
- Для профилей 41/21-41/104.

### ПРЕИМУЩЕСТВА:

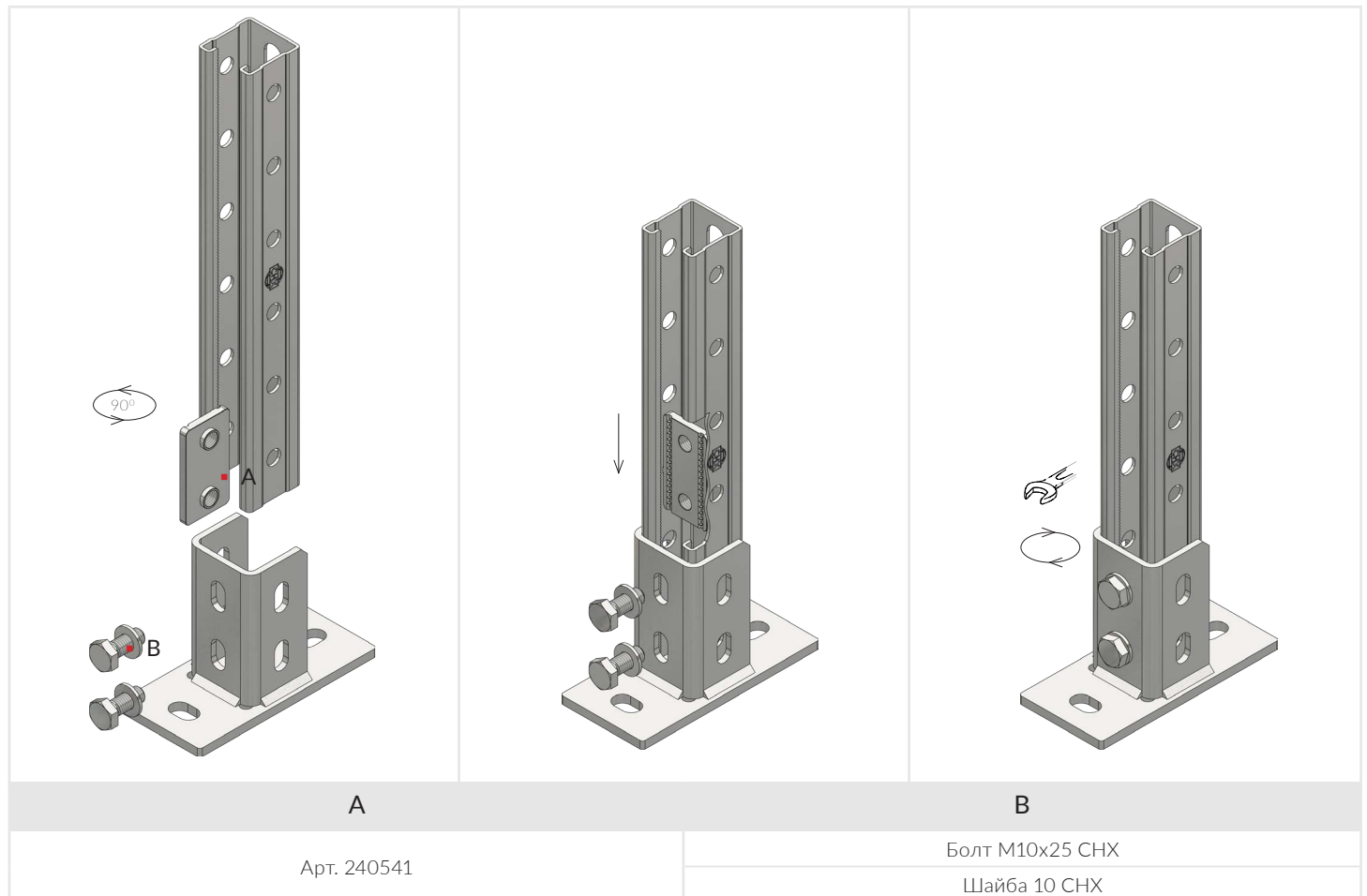
- Быстрый монтаж.
- Надежное геометрическое соединение, благодаря зубчатому зацепу.
- Соединение заподлицо к монтажному профилю.

### Технические характеристики

Материал	Сталь СТЗпс, ГОСТ 380-94
Покрытие	Электроцинкование по ГОСТ 9.307-89 с толщиной покрытия 7-10 мкм
Технические условия	25.94.11-017-05266240-2022 «Изделия крепежные СНХ»

Артикул	Для профиля	Для резьбы	Вес [кг]	Исполнение
240541	41/21-41/104	M10	0,078	Электроцинкование

## СХЕМА СБОРКИ - ГАЙКА МОНТАЖНАЯ ДВОЙНАЯ СНХ



A

Арт. 240541

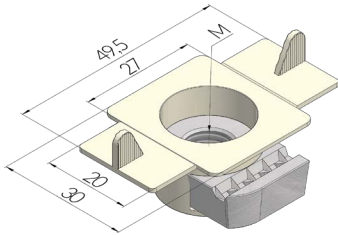
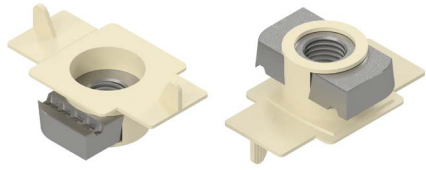
B

Болт M10x25 СНХ

Шайба 10 СНХ



## БЫСТРОЗАЖИМНАЯ ГАЙКА СНХ ДЛЯ ПРОФИЛЯ



### ОПИСАНИЕ:

- Быстрый зажим для крепления к монтажным профилям.
- Для профилей 41/21-41/104.

### ПРЕИМУЩЕСТВА:

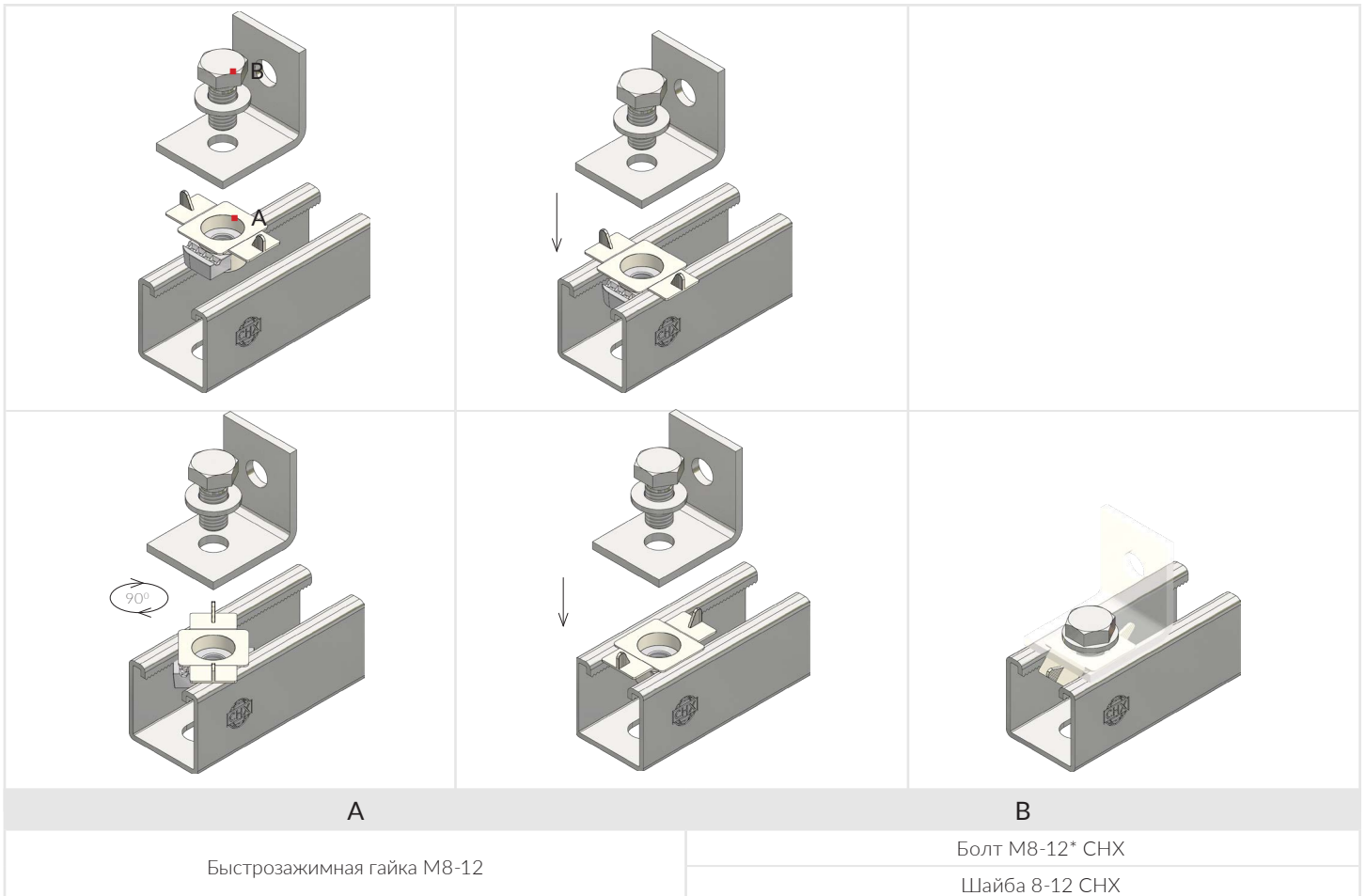
- Быстрый монтаж.
- Надежное геометрическое соединение, благодаря зубчатому зацепу.
- Соединение заподлицо к монтажному профилю.

### Технические характеристики

Материал	Сталь СТЗпс, ГОСТ 380-94
Покрытие	Электроцинкование по ГОСТ 9.307-89 с толщиной покрытия 7-10 мкм
	Горячее цинкование по ГОСТ 9.308-85 с толщиной покрытия 30-50 мкм
Технические условия	25.94.11-017-05266240-2022 «Изделия крепежные СНХ»

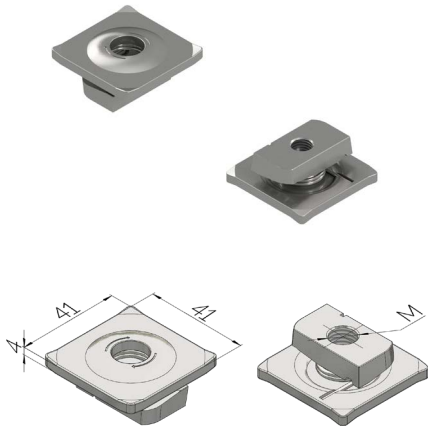
Артикул	Для профиля	Для резьбы	Момент затяжки [Нм]	Вес [кг]	Исполнение
240651	41/21-41/104	M8	20	0,034	Электроцинкование
240652		M10	30	0,033	
240653		M12	35	0,035	
240602		M8	20	0,034	Горячее цинкование
240603		M10	30	0,033	
240604		M12	35	0,035	

## СХЕМА СБОРКИ БЫСТРОЗАЖИМНАЯ ГАЙКА ДЛЯ ПРОФИЛЯ



\* длина болта зависит от толщины присоединяемого элемента

## БЫСТРОЗАЖИМНАЯ ГАЙКА УСИЛЕННАЯ СНХ ДЛЯ ПРОФИЛЯ



### ОПИСАНИЕ:

- Быстрый зажим для крепления к монтажным профилям.
- Для профилей 41/21-41/104.

### ПРЕИМУЩЕСТВА:

- Быстрый монтаж.
- Надежное геометрическое соединение, благодаря зубчатому зацепу.
- Создание монтажных конструкций с использованием резьбовых шпилек.

### Технические характеристики

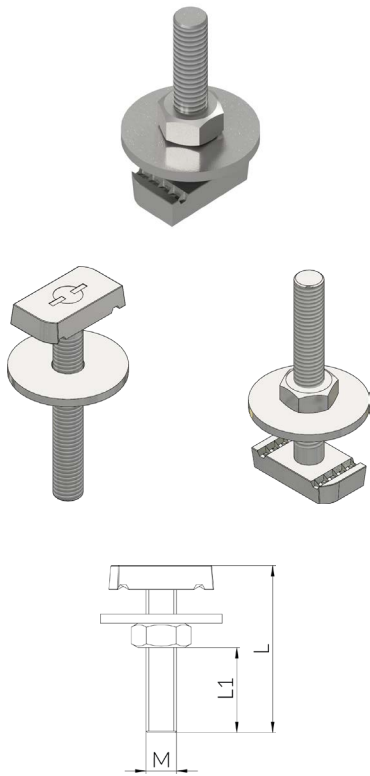
Материал	Сталь СТЗпс, ГОСТ 380-94
Покрытие	Электроцинкование по ГОСТ 9.307-89 с толщиной покрытия 7-10 мкм
Технические условия	25.94.11-017-05266240-2022 «Изделия крепежные СНХ»

Артикул	Для профиля	Для резьбы	Вес [кг]	Исполнение
240655		M8	0,031	
240656	41/21-41/104	M10	0,032	Электроцинкование
240657		M12	0,044	

## СХЕМА СБОРКИ БЫСТРОЗАЖИМНАЯ ГАЙКА УСИЛЕННАЯ

A	B	C
Гайка СНХ M8	Шпилька и гайка M8 или болт СНХ	Арт. 240655
Гайка СНХ M10	Шпилька и гайка M10 или болт СНХ	Арт. 240656
Гайка СНХ M12	Шпилька и гайка M12 или болт СНХ	Арт. 240657

КРЕПЕЖНЫЙ ЭЛЕМЕНТ СНХ



ОПИСАНИЕ:

- Крепление к монтажным профилям СНХ.
- Цинк ламельное покрытие для помещений и сред с высокой коррозионной активностью.

ПРЕИМУЩЕСТВА:

- Быстрый монтаж.
- Возможность юстировки соединения после монтажа.

Технические характеристики

Материал                   Сталь СТЗпс, ГОСТ 380-94

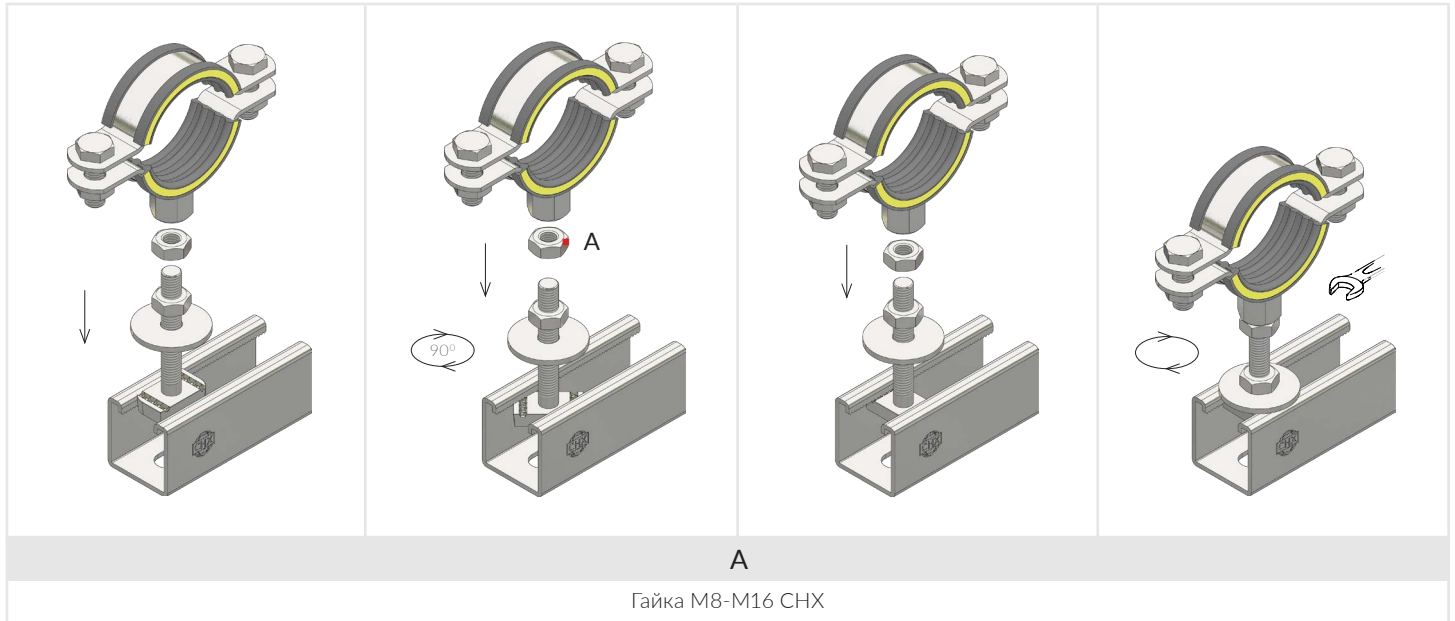
Покрытие                   Цинк-ламельное покрытие

Технические условия   25.94.11-017-05266240-2022 «Изделия крепежные СНХ»

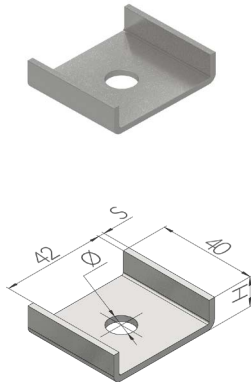
Артикул	Резьба	Длина, L	Рабочая длина, L1	Профиль	Исполнение
240551	M8	35	10	41/21 - 41/104	Цинк-ламельное покрытие
240552		40	15		
240553		50	25		
240554		80	55		
240555	100	75			
240556	M10	35	8		
240557		40	13		
240558		55	28		
240559		60	33		
240560		80	53		
240561		100	73		
240562	M12	40	9		
240563		55	24		
240564		60	29		
240565		80	49		
240566		100	69		
240567	M16	65	30		
240568		100	65		

Для профля [мм]	Присоединительная резьба	Максимальная рекомендуемая растягивающая нагрузка Fz [кг]	Максимальная рекомендуемая поперечная нагрузка Fq [кг]	Момент затяжки [Нм]
2,0	M8	458,8	142	9
	M10			17
	M12		178	29
	M16			
2,5	M8	509,8	142	9
	M10			17
	M12		285	29
	M16			

## СХЕМА СБОРКИ — КРЕПЕЖНЫЙ ЭЛЕМЕНТ СНХ



## МОНТАЖНАЯ СКОБА СНХ



### ОПИСАНИЕ:

- Обеспечивает геометрическое замыкание при монтаже монтажных профилей.
- Предотвращает раскрытие монтажного профиля.
- Исполнение в горячем цинке и термодиффузии цинка позволяет применять вне помещений и средах с высокой коррозионной стойкостью.

### ПРЕИМУЩЕСТВА:

- Для крепления шпилек, болтов к монтажному к профилю.
- Распределяет нагрузку.
- Быстрый монтаж.

### Технические характеристики

Материал	Сталь СТЗпс, ГОСТ 380-94
Покрытие	Электроцинкование по ГОСТ 9.307-89 с толщиной покрытия 7-10 мкм
	Горячее цинкование по ГОСТ 9.308-85 с толщиной покрытия 60-85 мкм
	Термодиффузионное цинкование с алитированием с толщиной покрытия 40-70 мкм.

Технические условия 25.11.23-015-05266240-2022 «Системы монтажные СНХ»

Артикул	Для профиля	Ø	Толщина, S	Н	Вес [кг]	Исполнение
240646-ТД	41/21 - 41/72	10	2.5	12	0,04	Термодиффузия цинка с алитированием цинкование
240645	41/21 - 41/82	8	2.5	12	0,041	Электроцинкование
240646		10	2.5	12	0,04	
240647		12	2.5	12	0,039	
240649	41/21 - 41/104	10	4	17	0,1	Горячее цинкование
240649-ТД		10	4	17	0,1	Термодиффузия цинка с алитированием цинкование
240644		12	4	17	0,098	Электроцинкование
240648		16	4	17	0,096	
240539	41/21 - 41/104	10	4	17	0,1	

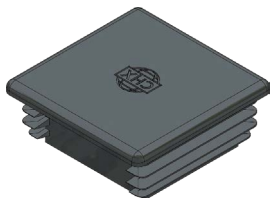
## СХЕМА СБОРКИ МОНТАЖНАЯ СКОБА СНХ

<p><b>A</b></p> <p>Шпилька СНХ М8-М16</p>	<p><b>B</b></p> <p>Гайка М8-М16 СНХ</p>	<p><b>C</b></p> <p>Арт. 240645, 240646, 240647, 240649, 240644, 240648, 240539</p>

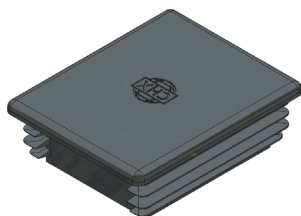
## ЗАГЛУШКА ДЛЯ МОНТАЖНОГО ПРОФИЛЯ СНХ



▪ Арт. 240621



▪ Арт. 240622



▪ Арт. 240619



▪ Арт. 240620

## ОПИСАНИЕ:

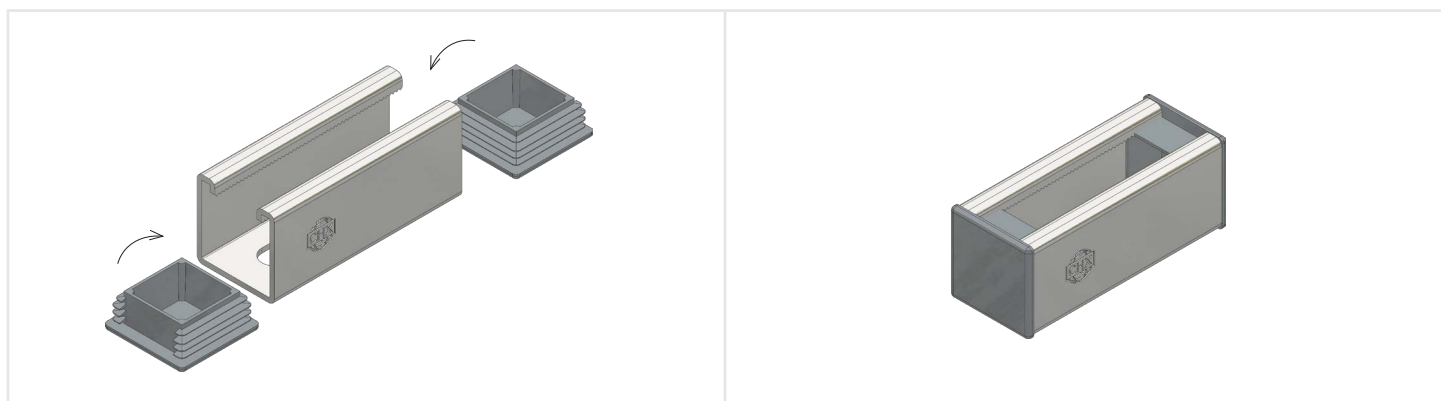
- Изоляция острых кромок монтажного профиля.

## ПРЕИМУЩЕСТВА:

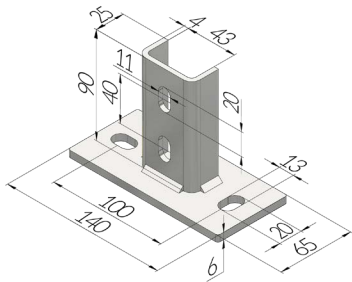
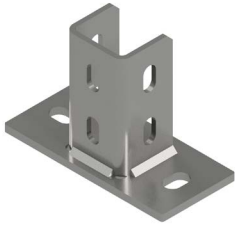
- Создание эстетичного внешнего вида монтажного профиля.

Артикул	Профиль	Материал	Вес [кг]	Цвет
240619	41/52, 41/104	Пластик	0.011	Черный
240620	41/72	Пластик	0.015	Черный
240621	41/21, 41/42	Пластик	0.005	Черный
240622	41/41, 41/82	Пластик	0.009	Черный

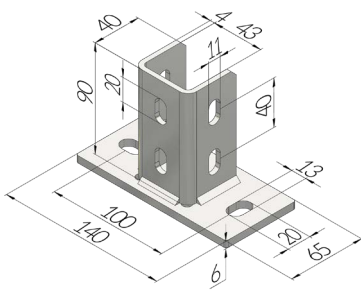
## СХЕМА СБОРКИ — ЗАГЛУШКА ДЛЯ МОНТАЖНОГО ПРОФИЛЯ СНХ



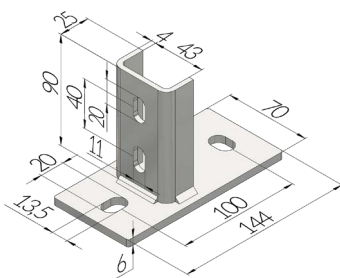
## СЕДЛООБРАЗНЫЙ ФЛАНЕЦ СНХ



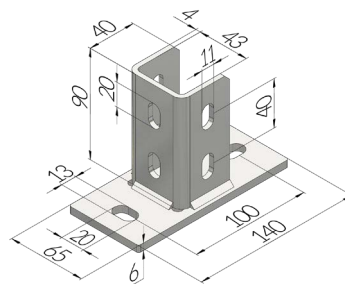
▪ Арт. 240805, 240607



▪ Арт. 240807, 240609, 240609-ТД



▪ Арт. 240806, 240608



▪ Арт. 240808, 240610, 240610-ТД

### ОПИСАНИЕ:

- Опорный элемент для создания несущих модульных конструкций, крепления инженерных систем и оборудования.
- Исполнение в горячем цинке и термодиффузии цинка позволяет применять вне помещений и средах с высокой коррозионной стойкостью.

### ПРЕИМУЩЕСТВА:

- Форма седлообразного фланца, обеспечивает удобный и быстрый монтаж монтажных профилей СНХ.
- Наличие пазов на фланце позволяет регулировать его положение.
- Высокие несущие способности.

### Технические характеристики

Материал	Сталь СТЗпс, ГОСТ 380-94
Покрытие	Электроцинкование по ГОСТ 9.307-89 с толщиной покрытия 7-10 мкм
	Горячее цинкование по ГОСТ 9.308-85 с толщиной покрытия 60-85 мкм
	Термодиффузионное цинкование с алитированием с толщиной покрытия 40-70 мкм.
Технические условия	25.11.23-015-05266240-2022 «Системы монтажные СНХ»
Сварные швы	ГОСТ 14771-76

Артикул	Профиль	Тип	Вес [кг]	Исполнение
240805	41/21	Горизонтальный	0,481	Электроцинкование
240806		Вертикальный	0,481	
240807	41/41	Горизонтальный	0,601	Горячее цинкование
240808		Вертикальный	0,601	
240607	41/21	Горизонтальный	0,481	Горячее цинкование
240608		Вертикальный	0,481	
240609	41/41	Горизонтальный	0,601	Горячее цинкование
240610		Вертикальный	0,601	
240609-ТД	41/72	Горизонтальный	0,601	Термодиффузия цинка с алитированием
240610-ТД		Вертикальный	0,601	

### Максимально допустимая расчетная нагрузка [кг]

Вид нагрузки	Артикул	F1, [кг]
	240805, 240806, 240607, 240608	400
	240807, 240808, 240609, 240610, 240609-ТД, 240610-ТД	600

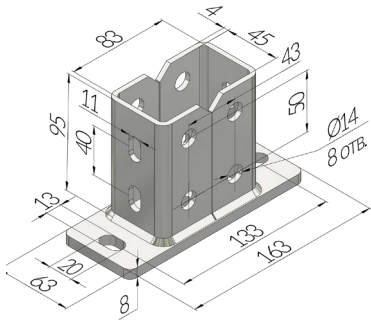
- Расчет допустимой нагрузки выполнен в программе ANSYS 2022R1, с коэффициентом запаса прочности  $\gamma=1,54$

СХЕМА СБОРКИ – СЕДЛОБРАЗНЫЙ ФЛАНЕЦ СНХ

<p>Diagram A shows the individual components of the saddle flange assembly: a base plate (A), a vertical flange (B), a bracket (C), and bolts (D).</p>	<p>Diagram B shows the vertical flange being lowered into the bracket on the base plate. A downward arrow indicates the direction of movement. A circular arrow indicates rotation. The text "НАЖИВИТЬ" (tighten) is shown with a hand icon.</p>	<p>Diagram C shows the vertical flange being rotated into the bracket. A circular arrow indicates rotation. A hand icon is shown.</p>	
<p>A</p>	<p>B</p>	<p>C</p>	<p>D</p>
<p>Арт. 240805, 240806, 240607, 240608</p>	<p>Арт. 240541</p>	<p>Болт М10х25 СНХ Шайба 10 СНХ</p>	<p>Анкер высокой нагрузки</p>



## СЕДЛООБРАЗНЫЙ ФЛАНЕЦ СНХ ДЛЯ Н-ОБРАЗНЫХ МОНТАЖНЫХ ПРОФИЛЕЙ



### ОПИСАНИЕ:

- Опорный элемент для создания несущих модульных конструкций, крепления инженерных систем и оборудования.
- Исполнение в горячем цинке и термодиффузии цинка позволяет применять вне помещений и средах с высокой коррозионной стойкостью.

### ПРЕИМУЩЕСТВА:

- Форма седлообразного фланца, обеспечивает удобный и быстрый монтаж монтажных профилей СНХ.
- Наличие пазов на фланце, позволяет регулировать его положение.
- Высокие несущие способности.

### Технические характеристики

Материал	Сталь СТЗпс, ГОСТ 380-94
Покрытие	Электроцинкование по ГОСТ 9.307-89 с толщиной покрытия 7-10 мкм
	Горячее цинкование по ГОСТ 9.308-85 с толщиной покрытия 40-85 мкм
	Термодиффузионное цинкование с алитированием с толщиной покрытия 40-70 мкм.
Технические условия	25.11.23-015-05266240-2022 «Системы монтажные СНХ»
Сварные швы	ГОСТ 14771-76

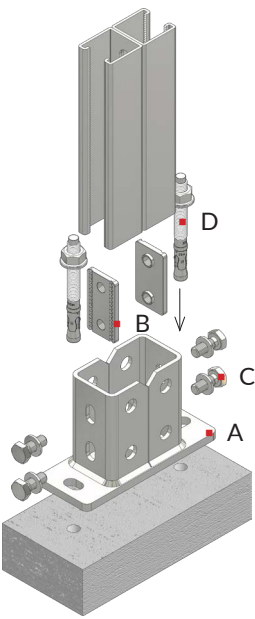
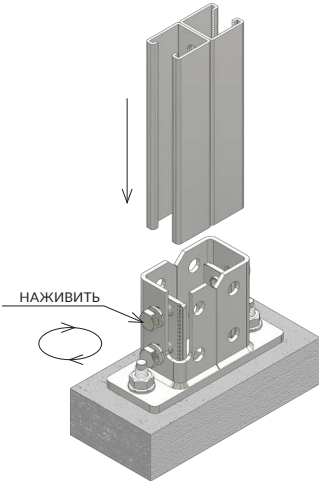
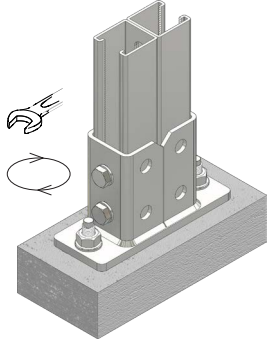
Артикул	Профиль	Тип	Вес [кг]	Исполнение
240809	41/82	Вертикальный	1,3	Электроцинкование
240801	41/82	Вертикальный	1,3	Горячее цинкование
240801-ТД	41/82	Вертикальный	1,3	Термодиффузия цинка с алитированием

### Максимально допустимая расчетная нагрузка [кг]

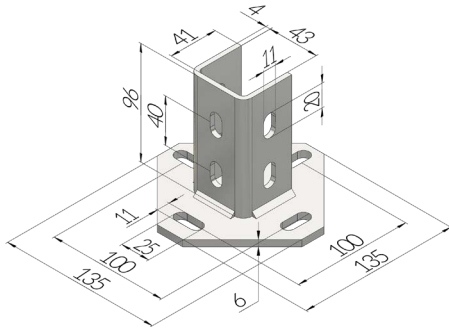
Вид нагрузки	Артикул	F1, [кг]
	240809, 240801, 240801-ТД	1100

- Расчет допустимой нагрузки выполнен в программе ANSYS 2022R1, с коэффициентом запаса прочности  $\gamma=1,54$

СХЕМА СБОРКИ – СЕДЛООБРАЗНЫЙ ФЛАНЕЦ СНХ ДЛЯ Н-ОБРАЗНЫХ МОНТАЖНЫХ ПРОФИЛЕЙ

			
<b>A</b>	<b>B</b>	<b>C</b>	<b>D</b>
Арт. 240801, 240809, 240801-ТД	Арт. 240541	Болт М10х25 СНХ Шайба 10 СНХ	Анкер высокой нагрузки

## СЕДЛООБРАЗНЫЙ ФЛАНЕЦ СНХ, УНИВЕРСАЛЬНЫЙ



### ОПИСАНИЕ:

- Опорный элемент для создания несущих модульных конструкций, крепления инженерных систем и оборудования, на полу, стенах, потолке.
- Рекомендуется для применения в качестве опоры, для высоких нагрузок.
- Возможность позиционирования монтажного профиля в нескольких плоскостях.

### ПРЕИМУЩЕСТВА:

- Форма седлообразного фланца, обеспечивает удобный и быстрый монтаж монтажных профилей СНХ.
- Наличие 4-х пазов на основании фланца позволяет регулировать его положение, даже после установки.
- Увеличенная площадь основания фланца, позволяет равномерно распределять нагрузку на основание несущей конструкции.
- Высокие несущие способности.

### Технические характеристики

Материал	Сталь СТЗпс, ГОСТ 380-94
Покрытие	Электроцинкование по ГОСТ 9.307-89 с толщиной покрытия 7-10 мкм
	Горячее цинкование по ГОСТ 9.308-85 с толщиной покрытия 60-85 мкм
	Термодиффузионное цинкование с алитированием с толщиной покрытия 40-70 мкм.
Технические Условия	25.11.23-015-05266240-2022 «Системы монтажные СНХ»
Сварные швы	ГОСТ 14771-76

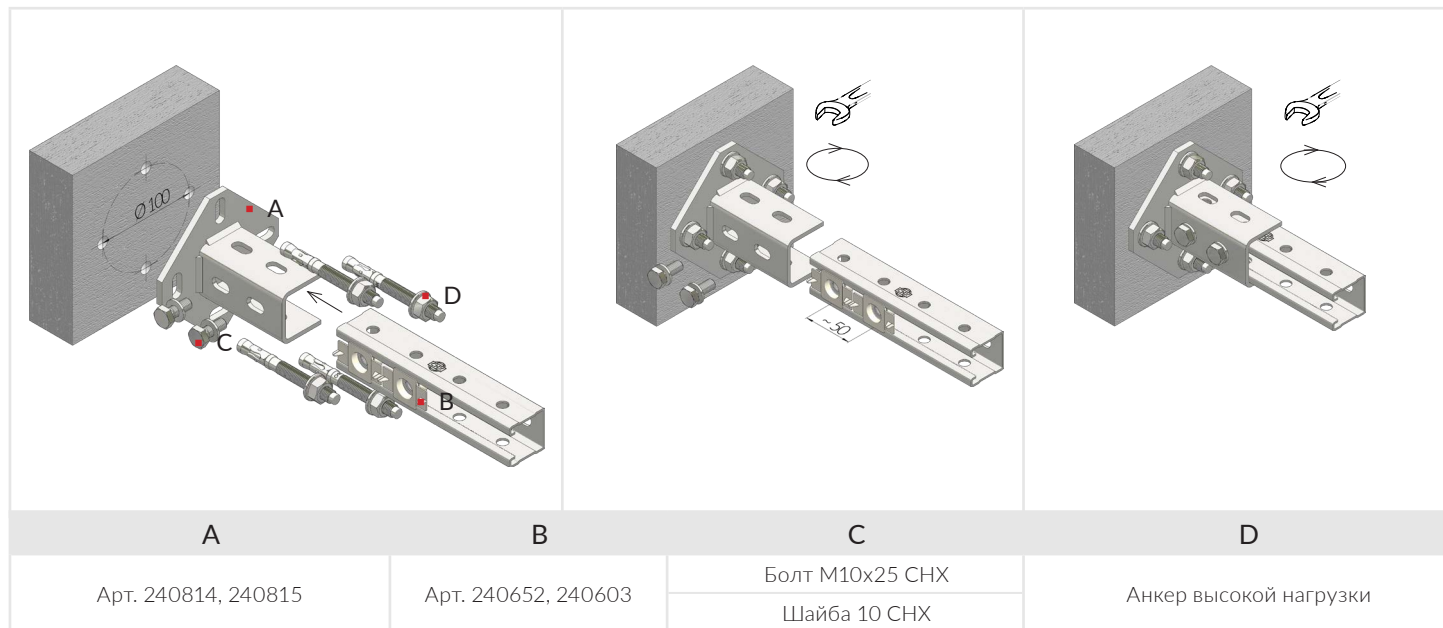
Артикул	Профиль	Тип	Вес [кг]	Исполнение
240814	41/41 - 41/72	Универсальный	0,851	Электроцинкование
240815	41/41 - 41/72	Универсальный	0,851	Горячее цинкование
240815-ТД	41/41 - 41/72	Универсальный	0,851	Термодиффузия цинка с алитированием

### Максимально допустимая расчетная нагрузка [кг]

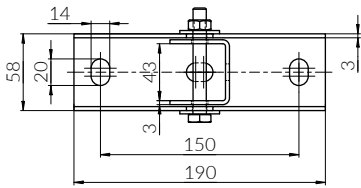
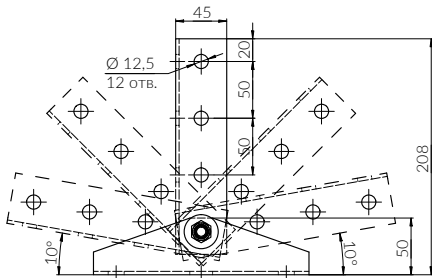
Вид нагрузки	Артикул	F1 сжатие	F2 растяжение
	240814, 240815, 240815-ТД	5400	1100

- Расчет допустимой нагрузки выполнен в программе ANSYS 2022R1, с коэффициентом запаса прочности  $\gamma=1,54$

СХЕМА СБОРКИ – СЕДЛООБРАЗНЫЙ ФЛАНЕЦ СНХ, УНИВЕРСАЛЬНЫЙ



## СЕДЛООБРАЗНЫЙ ФЛАНЕЦ СНХ, ПОВОРОТНЫЙ



### ОПИСАНИЕ:

- Шарнирное соединение позволяет производить монтаж под углом наклона от 10 град.
- Опорный элемент для создания несущих угловых модульных конструкций, крепления инженерных систем и оборудования.
- Возможность позиционирования монтажного профиля 41/41 в нескольких плоскостях.

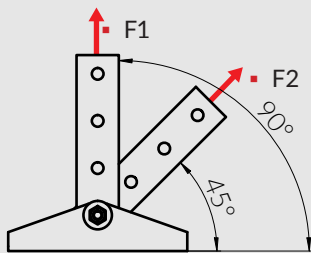
### ПРЕИМУЩЕСТВА:

- Шарнирное соединение, обеспечивает удобный и быстрый монтаж под углом монтажных профилей СНХ.
- Высокая надежность и простота использования.
- Выбор угла наклона, непосредственно на месте монтажа.
- Высокие несущие способности.

### Технические характеристики

Материал	Сталь СТЗпс, ГОСТ 380-94
Покрытие	Электроцинкование по ГОСТ 9.307-89 с толщиной покрытия 7-10 мкм
	Горячее цинкование по ГОСТ 9.308-85 с толщиной покрытия 40 - 85 мкм
Технические Условия	25.11.23-015-05266240-2022 «Системы монтажные СНХ»

### Вид нагрузки



Артикул	Профиль	Вес [кг]	F1 [кг]	F2 [кг]	Исполнение
240404	41/21 - 41/52	1,27	420	350	Электроцинкование
240405	41/21 - 41/52	1,27	420	350	Горячее цинкование

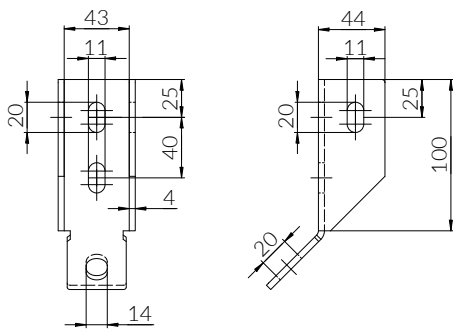
СХЕМА СБОРКИ – СЕДЛООБРАЗНЫЙ ФЛАНЕЦ СНХ, ПОВОРОТНЫЙ

<p><b>A</b></p>	<p><b>B</b></p>	<p><b>C</b></p>
<p>Арт. 240404</p>	<p>Арт. 240653, 240604</p>	<p>Болт М12х25 СНХ Шайба 12СНХ</p>

СХЕМА СБОРКИ – СЕДЛООБРАЗНЫЙ ФЛАНЕЦ СНХ, ПОВОРОТНЫЙ, В БЕТОН

<p><b>A</b></p>	<p><b>B</b></p>	<p><b>C</b></p>	<p><b>D</b></p>
<p>Арт. 240814, 240815</p>	<p>Арт. 240653, 240604</p>	<p>Болт М12х25 СНХ Шайба 12 СНХ</p>	<p>Анкер высокой нагрузки</p>

## ПЛИТА МОНТАЖНАЯ ОПОРНАЯ СНХ 135°



## ОПИСАНИЕ:

- Для создания опорной конструкции под углом 135 град.
- Для профиля 41/21-41/41.
- Исполнение в горячем цинке и термодиффузии цинка позволяет применять вне помещений и средах с высокой коррозионной стойкостью.

## ПРЕИМУЩЕСТВА:

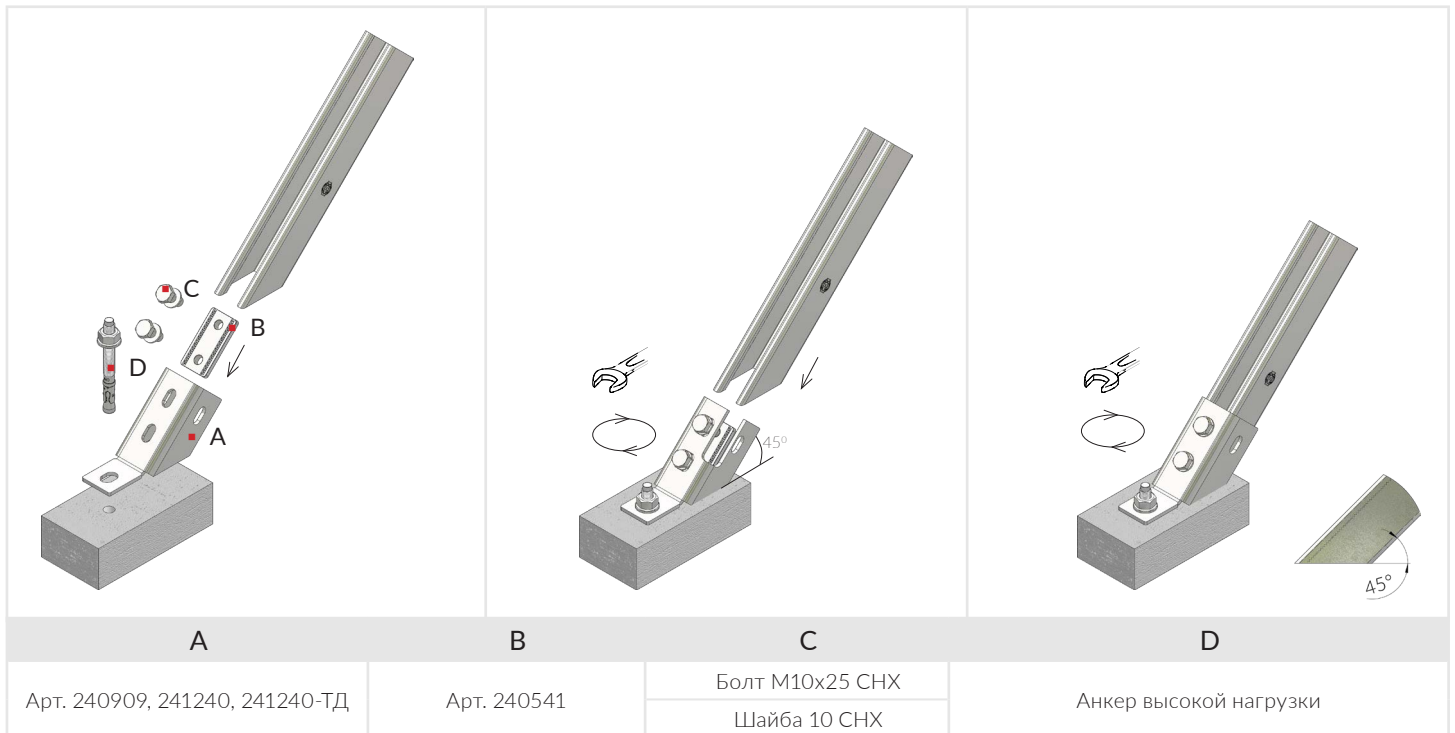
- Создание укосин различной длины.
- Длина укосины обеспечивается длиной монтажного профиля.
- Быстрый монтаж.
- Возможен монтаж в двух плоскостях.

## Технические характеристики

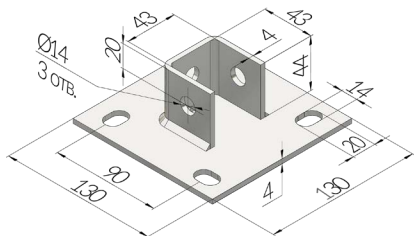
Материал	Сталь СТЗпс, ГОСТ 380-94
Покрытие	Электроцинкование по ГОСТ 9.307-89 с толщиной покрытия 7-10 мкм
	Горячее цинкование по ГОСТ 9.308-85 с толщиной покрытия 40-85 мкм
	Термодиффузионное цинкование с алитированием с толщиной покрытия 40-70 мкм.
Технические условия	25.11.23-015-05266240-2022 «Системы монтажные СНХ»

Артикул	Профиль	Вес [кг]	Исполнение
240909	41/41	0,383	Электроцинкование
241240	41/41	0,383	Горячее цинкование
241240-ТД	41/41	0,383	Термодиффузия цинка с алитированием

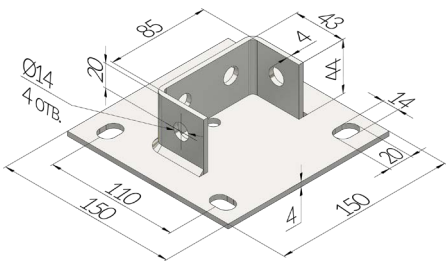
## СХЕМА СБОРКИ — ПЛИТА МОНТАЖНАЯ ОПОРНАЯ СНХ 135°



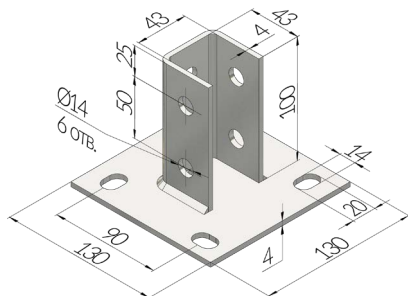
ПЛИТА ДЛЯ КРЕПЛЕНИЯ ПРОФИЛЯ СНХ, ТИП «Т»



▪ Арт. 240775



▪ Арт. 240776



▪ Арт. 240777

ОПИСАНИЕ:

- Опорная плита для монтажа профильных монтажных систем к основанию.
- Допускается к использованию с системами фальшполов.

ПРЕИМУЩЕСТВА:

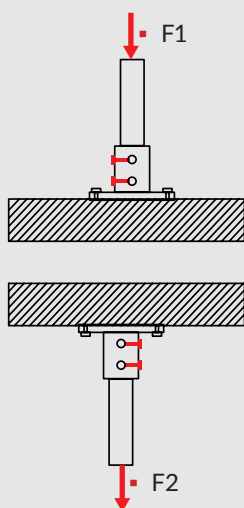
- Быстрый монтаж.
- Высокие несущие нагрузки.

Технические характеристики

Материал	Сталь СТЗпс, ГОСТ 380-94
Покрытие	Электроцинкование
	Электроцинкование по ГОСТ 9.307-89 с толщиной покрытия 7-10 мкм
Технические условия	25.11.23-015-05266240-2022 «Системы монтажные СНХ»
Сварные швы	ГОСТ 14771-76

Артикул	Профиль	Вес [кг]	Исполнение
240775	41/41	0,446	Электроцинкование
240776	41/41 - 41/82	0,6	Электроцинкование
240777	41/41	0,67	Электроцинкование

Вид нагрузки



Профиль

F1 сжатие, [кг]

F2 растяжение, [кг]

240775

3800

600

240776

7200

400

240777

3800

650

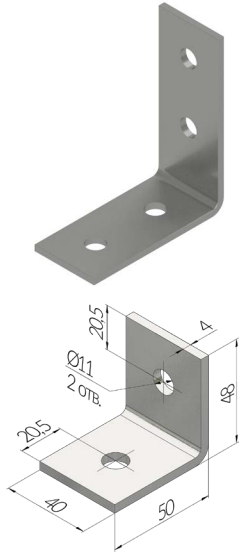
- Расчет допустимой нагрузки выполнен в программе ANSYS 2022R1, с коэффициентом запаса прочности  $\gamma=1,54$



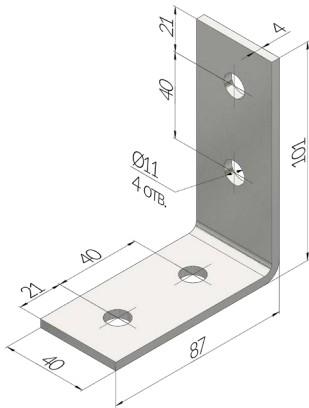
СХЕМА СБОРКИ ПЛИТА ДЛЯ КРЕПЛЕНИЯ ПРОФИЛЯ СНХ, ТИП «Т»

<p><b>A</b></p>	<p><b>B</b></p>	<p><b>C</b></p>	<p><b>D</b></p>
<p>Арт. 240777</p>	<p>Арт. 240653, 240604</p>	<p>Болт М12х25 СНХ Шайба 12 СНХ</p>	<p>Анкер высокой нагрузки</p>

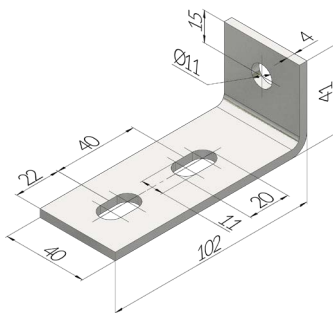
МОНТАЖНЫЙ УГОЛОК СНХ, 90°



▪ Арт. 240397, 240617, 240617-ТД



▪ Арт. 240398, 240618, 240618-ТД



▪ Арт. 240892

ОПИСАНИЕ:

- Соединение монтажных профилей СНХ, под углом 90 град.
- Исполнение в горячем цинке и термодиффузии цинка позволяет применять вне помещений и средах с высокой коррозионной стойкостью.

ПРЕИМУЩЕСТВА:

- Соединение монтажных профилей 41/21-41/82.
- Быстрый монтаж.
- Создание модульных конструкций.

Технические характеристики

Материал	Сталь СТЗпс, ГОСТ 380-94
Покрывтие	Электроцинкование по ГОСТ 9.307-89 с толщиной покрытия 7-10 мкм
	Горячее цинкование по ГОСТ 9.308-85 с толщиной покрытия 40-85 мкм
	Термодиффузионное цинкование с алитированием с толщиной покрытия 40-70 мкм.
Технические условия	25.11.23-015-05266240-2022 «Системы монтажные СНХ»

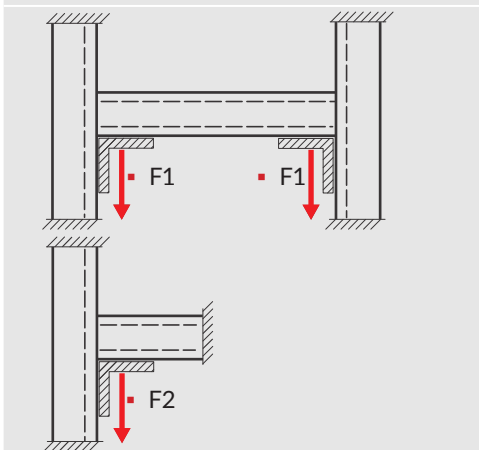
Артикул	Угол	Количество отверстий	Вес [кг]	Исполнение
240397	90°	2	0,16	Электроцинкование
240398	90°	4	0,31	
240617	90°	2	0,16	Горячее цинкование
240618	90°	4	0,31	
240892	90°	3	0,224	Электроцинкование
240617-ТД	90°	2	0,16	Термодиффузия цинка с алитированием
240618-ТД	90°	4	0,31	

Вид нагрузки

Артикул

F1, [кг]

F2, [кг]



240397, 240617, 240617-ТД

200

100

240398, 240618, 240618-ТД

200

100

240892

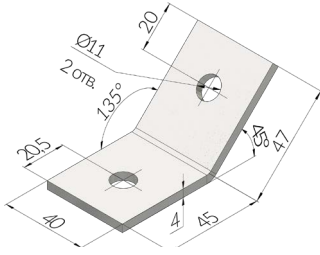
200

100

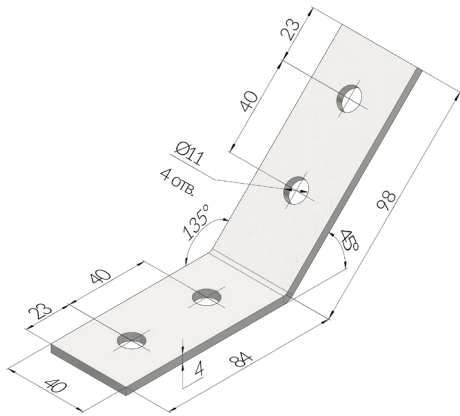
СХЕМА СБОРКИ – МОНТАЖНЫЙ УГОЛОК СНХ, 90°

<p style="text-align: center;"><b>A</b></p>	<p style="text-align: center;"><b>B</b></p>	<p style="text-align: center;"><b>C</b></p>	<p style="text-align: center;"><b>D</b></p>	<p style="text-align: center;"><b>E</b></p>
<p>Арт. 240398, 240618, 240618-ТД</p>	<p>Арт. 240892</p>	<p>Арт. 240397, 240617, 240617-ТД</p>	<p>Болт М10х25 СНХ Шайба 10СНХ</p>	<p>Арт. 240652, 240603</p>

## МОНТАЖНЫЙ УГОЛОК СНХ, 135°



- Арт. 240891, 240890, 240890-ТД



- Арт. 240896, 240899, 240899-ТД

### ОПИСАНИЕ:

- Соединение монтажных профилей СНХ, под углом 135 град.
- Исполнение в горячем цинке и термодиффузии цинка позволяет применять вне помещений и средах с высокой коррозионной стойкостью.

### ПРИМЕНЕНИЕ:

- Соединение монтажных профилей 41/21-41/41.
- Быстрый монтаж.
- Создание модульных конструкций.

### Технические Характеристики

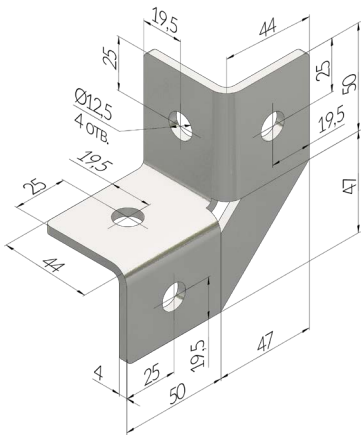
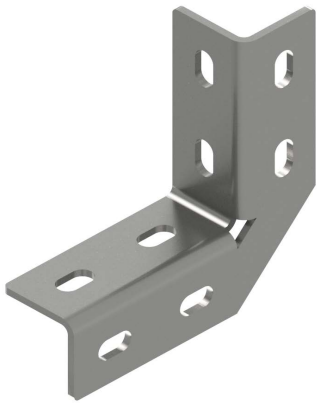
Материал	Сталь СТЗпс, ГОСТ 380-94
Покрытие	Электроцинкование по ГОСТ 9. 307-89. Толщина покрытия 7-10 мкм
	Горячее цинкование по ГОСТ 9.308-85 с толщиной покрытия 60-85 мкм
	Термодиффузионное цинкование с алитированием с толщиной покрытия 40-70 мкм.
Технические условия	25.11.23-015-05266240-2022 «Системы монтажные СНХ»

Артикул	Угол	Количество отверстий	Вес [кг]	Исполнение
240891	135°	2	0,1	Электроцинкование
240890				Горячее цинкование
240896		4	0,2	Электроцинкование
240899				Горячее цинкование
240890-ТД		2	0,1	Термодиффузия цинка с алитированием
240899-ТД		4	0,2	

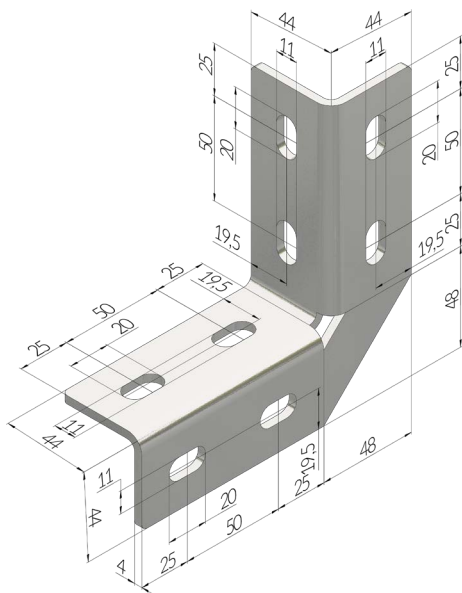
СХЕМА СБОРКИ – МОНТАЖНЫЙ УГОЛОК СНХ, 135°

A	B	C	D
Арт. 240891, 240890, 240896, 240899, 240890-ТД, 240899-ТД	Арт. 240541	Арт. 240652, 240603	Болт М10х25 СНХ Шайба 10СНХ

## МОНТАЖНЫЙ УНИВЕРСАЛЬНЫЙ УГОЛОК СНХ, 90°



▪ Арт. 240907, 241237, 241237-ТД



▪ Арт. 240908, 241238, 241238-ТД

### ОПИСАНИЕ:

- Соединение монтажных профилей СНХ, под углом 90 град.
- Повышенные нагрузки.
- Исполнение в горячем цинке и термодиффузии цинка позволяет применять вне помещений и средах с высокой коррозионной стойкостью.

### ПРИМЕНЕНИЕ:

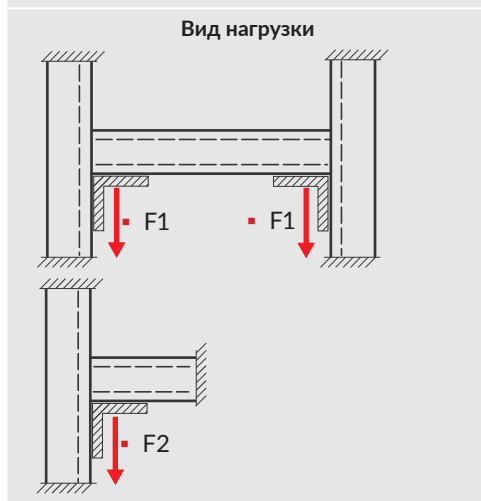
- Монтаж профилей СНХ 41/41 в двух плоскостях, под углом 90 град.
- Применяется в качестве усиленного монтажного уголка, для создания несущих модульных конструкций.
- Применяется при повышенных боковых нагрузках, при крестообразных соединениях.
- Соединительные пазы, обеспечивают юстировку, на смонтированном узле.

### Технические характеристики

Материал	Сталь СТЗпс, ГОСТ 380-94
Покрытие	Электроцинкование по ГОСТ 9.307-89 с толщиной покрытия 7-10 мкм
	Горячее цинкование по ГОСТ 9.308-85 с толщиной покрытия 40-85 мкм
	Термодиффузионное цинкование с алитированием с толщиной покрытия 40-70 мкм.
Технические условия	25.11.23-015-05266240-2022 «Системы монтажные СНХ»
Сварные швы	ГОСТ 14771-76

Артикул	Профиль	Количество отверстий	Вес [кг]	Исполнение
240907	41/41-41/104	4	0,247	Электроцинкование
240908	41/41-41/104	8	0,437	
241237	41/41-41/104	4	0,247	Горячее цинкование
241238	41/41-41/104	8	0,437	
241237-ТД	41/41-41/104	4	0,247	Термодиффузия цинка с алитированием
241238-ТД	41/41-41/104	8	0,437	

Максимально допустимая расчетная нагрузка [кг]

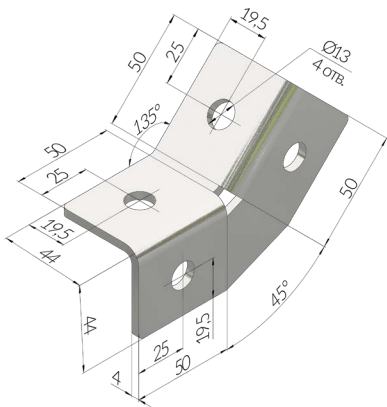
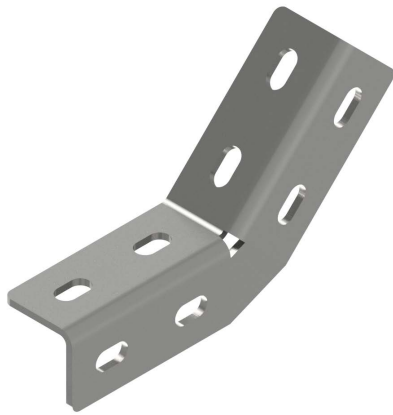


Артикул	Н-образная рама F1, [кг]	Г-образная рама F2, [кг]
240907, 241237	200	160
240908, 241238	260	210

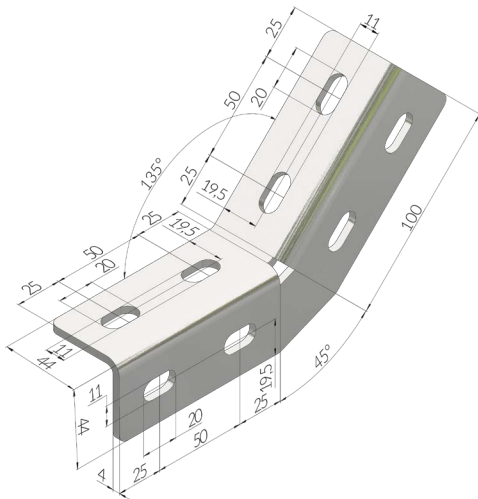
СХЕМА СБОРКИ – МОНТАЖНЫЙ УНИВЕРСАЛЬНЫЙ УГОЛОК СНХ, 90°

A		B		C		D		E		F	
Арт. 240908, 241238, 241238-ТД		Арт. 240652, 240603		Болт M10x25 СНХ Шайба 10 СНХ		Болт M12x25 СНХ Шайба 12 СНХ		Арт. 240907, 241237, 241237-ТД		Арт. 240653, 240604	

## МОНТАЖНЫЙ УНИВЕРСАЛЬНЫЙ УГОЛОК СНХ, 135°



▪ Арт. 240905, 241235, 241235-ТД



▪ Арт. 240906, 241236, 241236-ТД

### ОПИСАНИЕ:

- Соединение монтажных профилей СНХ, под углом 135 град.
- Повышенные нагрузки.
- Исполнение в горячем цинке и термодиффузии цинка позволяет применять вне помещений и средах с высокой коррозионной стойкостью.

### ПРИМЕНЕНИЕ:

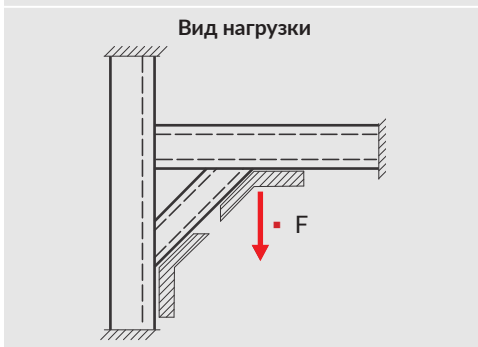
- Монтаж профилей СНХ 41/41 в двух плоскостях, под углом 135 град.
- Применяется в качестве усиленного монтажного уголка, для создания несущих модульных конструкций.
- Применяется при повышенных боковых нагрузках, при крестообразных соединениях.
- Соединительные пазы, обеспечивают юстировку, на смонтированном узле.

### Технические характеристики

Материал	Сталь СТЗпс, ГОСТ 380-94
Покрытие	Электроцинкование по ГОСТ 9.307-89 с толщиной покрытия 7-10 мкм
	Горячее цинкование по ГОСТ 9.308-85 с толщиной покрытия 40-85 мкм
	Термодиффузионное цинкование с алитированием с толщиной покрытия 40-70 мкм.
Технические условия	25.11.23-015-05266240-2022 «Системы монтажные СНХ»
Сварные швы	ГОСТ 14771-76

Артикул	Профиль	Количество отверстий	Вес [кг]	Исполнение
240905	41/41-41/104	4	0,237	Электроцинкование
240906	41/41-41/104	8	0,427	Электроцинкование
241235	41/41-41/104	4	0,237	Горячее цинкование
241236	41/41-41/104	8	0,427	Горячее цинкование
241235-ТД	41/41-41/104	4	0,237	Термодиффузия цинка с алитированием
241236-ТД	41/41-41/104	8	0,427	Термодиффузия цинка с алитированием

### Максимально допустимая расчетная нагрузка [кг]



Артикул	F [кг]
240905, 241235, 241235-ТД	240
240906, 241236, 241236-ТД	280

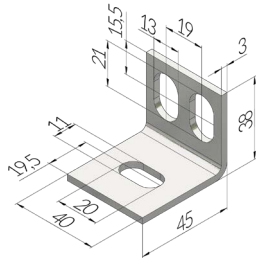


СХЕМА СБОРКИ – МОНТАЖНЫЙ УНИВЕРСАЛЬНЫЙ УГОЛОК СНХ, 135°

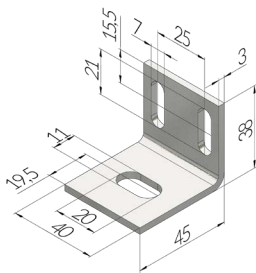
<p><b>A</b></p>	<p><b>B</b></p>	<p><b>C</b></p>
<p>Арт. 240906, 241236</p>	<p>Арт. 240652, 240603</p>	<p>Болт М10х25 СНХ</p>
<p>Шайба 10 СНХ</p>		

<p><b>A</b></p>	<p><b>B</b></p>	<p><b>C</b></p>
<p>Арт. 40906, 241236, 240905, 241235, 241235-ТД, 241236-ТД</p>	<p>Арт. 240652, 240603</p>	<p>Болт М10х25 СНХ</p>
<p>Шайба 10 СНХ</p>		

## МОНТАЖНЫЙ УГОЛОК СНХ, 90°, ДЛЯ КРЕПЛЕНИЯ ВЕРТИКАЛЬНЫХ ВОЗДУХОВОДОВ



▪ 240910



▪ 240911

**ОПИСАНИЕ:**

- Используется для крепления вертикальных воздуховодов.

**ПРИМЕНЕНИЕ:**

- Универсальные уголки для крепления вертикальных воздуховодов различных размеров.

**Технические характеристики**

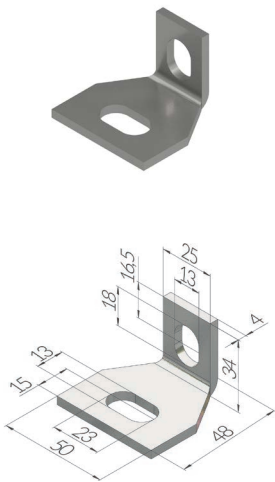
Материал	Сталь СТЗпс, ГОСТ 380-94
Покрытие	Электроцинкование по ГОСТ 9.307-89 с толщиной покрытия 7-10 мкм
Технические условия	25.11.23-015-05266240-2022 «Системы монтажные СНХ»

Артикул	Количество отверстий	Применяется	Вес [кг]	Исполнение
240910	3	для соединительных винтов М8-М12	0,057	Электроцинкование
240911	3	для соединительных винтов М5-М6	0,057	Электроцинкование

## СХЕМА СБОРКИ — МОНТАЖНЫЙ УГОЛОК СНХ, 90°, ДЛЯ КРЕПЛЕНИЯ ВЕРТИКАЛЬНЫХ ВОЗДУХОВОДОВ.

A	B	C	D	E	F
Арт. 240910 (М8) Арт. 240911 (М5,М6)	Арт. 240536	Болт М10х25 СНХ Шайба 10 СНХ	Хомут СНХ вентиляционный	Консоль монтажная СНХ	Шайба увеличенная

## МОНТАЖНЫЙ УГОЛОК СНХ ДЛЯ КОНСОЛИ ОПОРНОЙ СНХ



### ОПИСАНИЕ:

- Используется для крепления вертикальных трубопроводов, в том числе и SML труб.

### ПРИМЕНЕНИЕ:

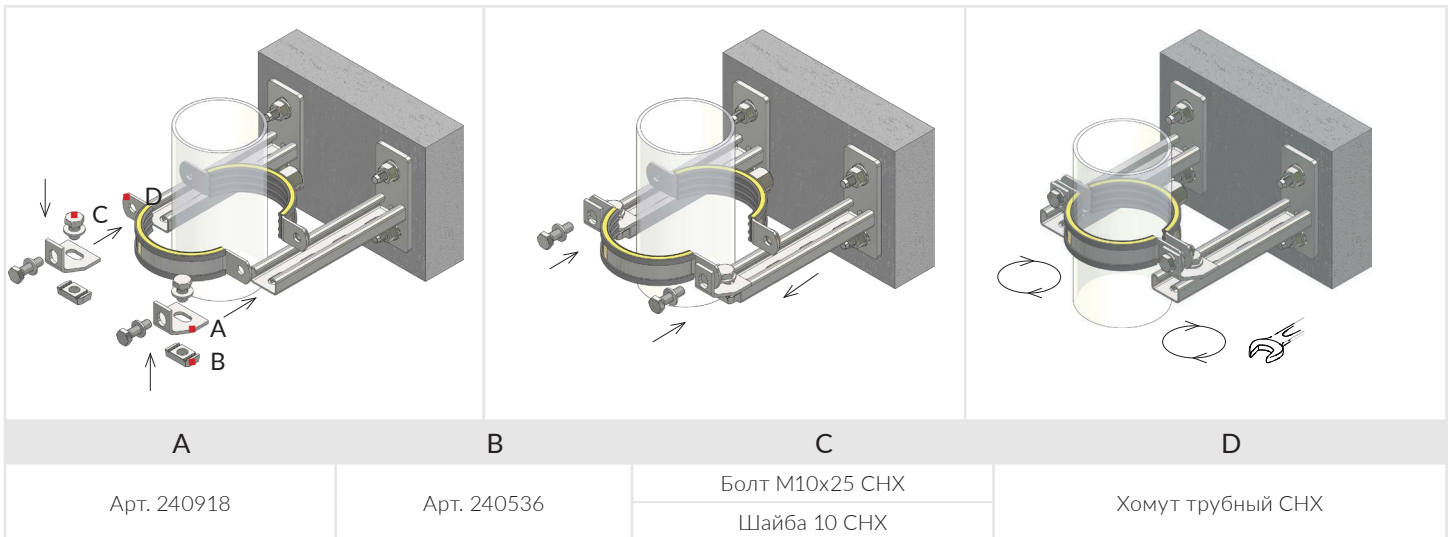
- Крепление всех видов вертикальных трубопроводов различных диаметров.

### Технические характеристики

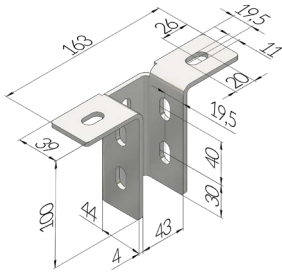
Материал	Сталь СТЗпс, ГОСТ 380-94
Покрытие	Электроцинкование по ГОСТ 9.307-89 с толщиной покрытия 7-10 мкм
Технические условия	25.11.23-015-05266240-2022 «Системы монтажные СНХ»

Артикул	Количество отверстий	Вес [кг]	Исполнение
240918	2	0,072	Электроцинкование

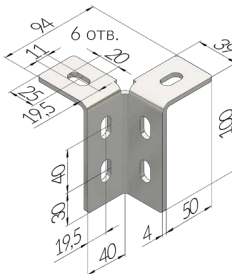
## СХЕМА СБОРКИ — МОНТАЖНЫЙ УГОЛОК СНХ ДЛЯ КОНСОЛИ ОПОРНОЙ СНХ



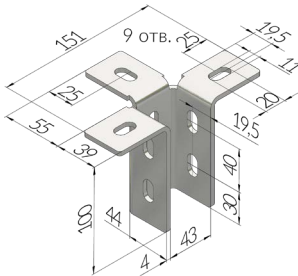
## 3D СОЕДИНИТЕЛЬНЫЙ ФЛАНЕЦ СНХ



▪ 240401



▪ 240402



▪ 240403

### ОПИСАНИЕ:

- Для создания соединений модульных конструкций.

### ПРИМЕНЕНИЕ:

- Быстрый удобный монтаж.
- Пазы позволяют производить юстировку рамы, после монтажа.
- Возможен монтаж монтажного профиля СНХ 41/41, в двух плоскостях.

### Технические характеристики

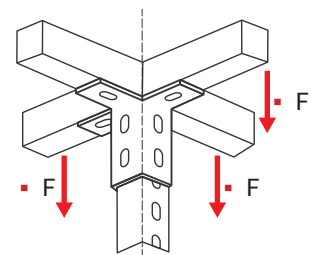
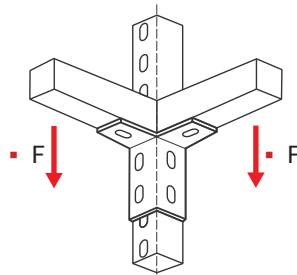
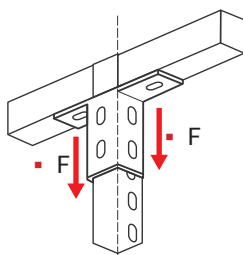
Материал	Сталь СТЗпс, ГОСТ 380-94
Покрытие	Электроцинкование по ГОСТ 9.307-89 с толщиной покрытия 7-10 мкм
Технические условия	25.11.23-015-05266240-2022 «Системы монтажные СНХ»

Артикул	Профиль	Вес [кг]	Исполнение
240401	41/41	0,61	Электроцинкование
240402	41/41	0,45	Электроцинкование
240403	41/41	0,67	Электроцинкование

### Максимально допустимая расчетная нагрузка [кг]

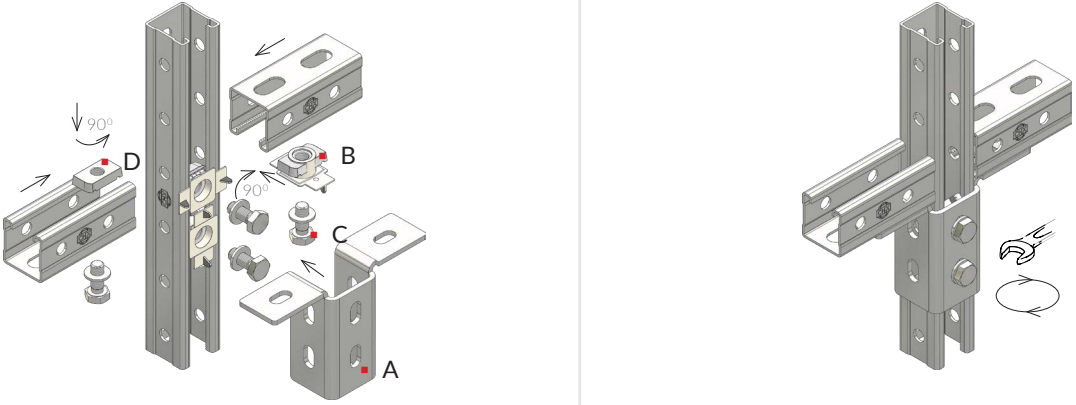
#### Вид нагрузки

Артикул	F, [кг]
240401	840
240402	400
240403	620



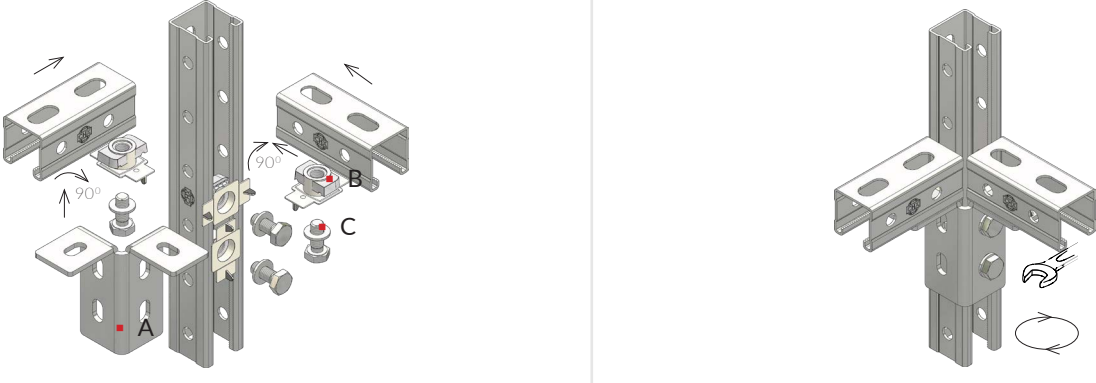
- Расчет допустимой нагрузки выполнен в программе ANSYS 2022R1, с коэффициентом запаса прочности  $\gamma=1,54$

СХЕМА СБОРКИ — 3D СОЕДИНИТЕЛЬНЫЙ ФЛАНЕЦ СНХ



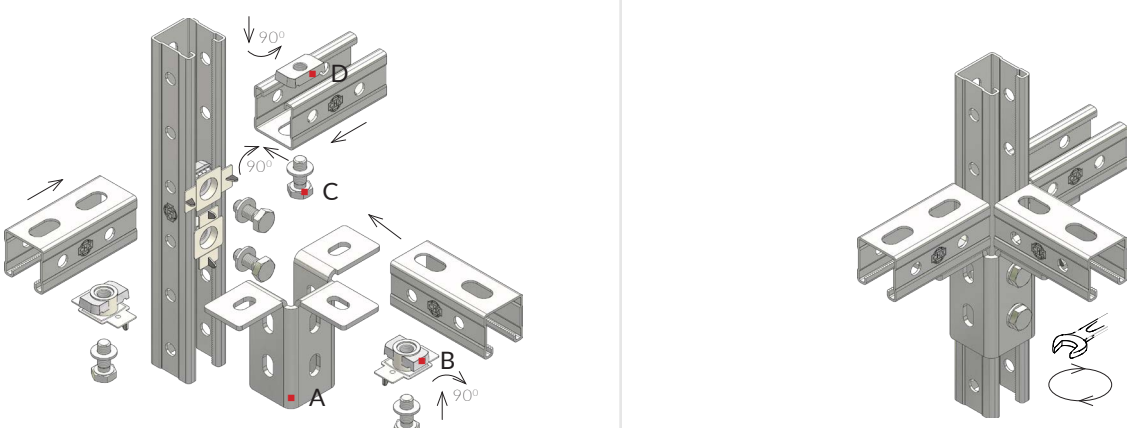
A	B	C	D
Арт. 240401	Арт. 240652, 240603, 240536	Болт М10х25 СНХ Шайба 10 СНХ	Арт. 240536

СХЕМА СБОРКИ — 3D СОЕДИНИТЕЛЬНЫЙ ФЛАНЕЦ СНХ



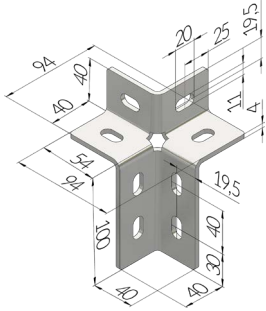
A	B	C
Арт. 240402	Арт. 240652, 240603, 240536	Болт М10х25 СНХ Шайба 10 СНХ

СХЕМА СБОРКИ — 3D СОЕДИНИТЕЛЬНЫЙ ФЛАНЕЦ СНХ



A	B	C	D
Арт. 240403	Арт. 240652, 240603, 240536	Болт М10х25 СНХ Шайба 10 СНХ	Арт. 240536

### 3D СОЕДИНИТЕЛЬ СНХ, УГЛОВОЙ



**ОПИСАНИЕ:**

- Создание 3D модульных несущих конструкций.

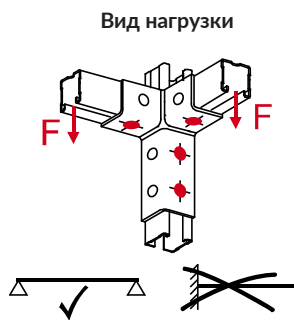
**ПРИМЕНЕНИЕ:**

- Быстрый монтаж.
- Наличие монтажных отверстий в нескольких плоскостях, позволяют крепить монтажный профиль с возможностью разностороннего позиционирования.
- Для монтажа профиля 41/21-41/104.
- Повышенные нагрузки.

Технические характеристики	
Материал	Сталь СТЗпс, ГОСТ 380-94
Покрытие	Электроцинкование по ГОСТ 9.307-89 с толщиной покрытия 7-10 мкм
Технические условия	25.11.23-015-05266240-2022 «Системы монтажные СНХ»
Сварные швы	ГОСТ 14771-76

Артикул	Профиль	Толщина	Вес [кг]	Исполнение
240901	41/41-41/104	4	0,6	Электроцинкование

**Максимально допустимая расчетная нагрузка [кг]**



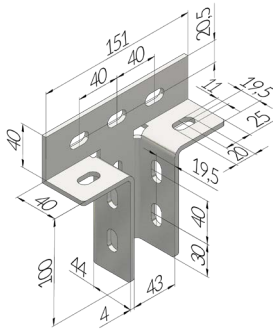
Вид нагрузки	Артикул	F, [кг]
	240901	560

### СХЕМА СБОРКИ – 3D СОЕДИНИТЕЛЬ СНХ, УГЛОВОЙ

A		B		C	
Арт. 240901		Арт. 240652, 240603, 240536		Болт М10х25 СНХ	
				Шайба 10 СНХ	



### 3D Т-ОБРАЗНЫЙ ФЛАНЕЦ СНХ



**ОПИСАНИЕ:**

- Создание 3D модульных несущих конструкций.

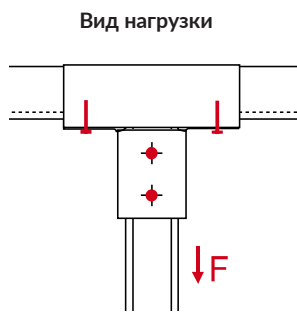
**ПРИМЕНЕНИЕ:**

- Быстрый монтаж.
- Наличие монтажных отверстий в нескольких плоскостях, позволяют крепить монтажный профиль с возможностью разностороннего позиционирования.
- Для монтажа профиля 41/21-41/104.
- Повышенные нагрузки.

Технические характеристики	
Материал	Сталь СТЗпс, ГОСТ 380-94
Покрытие	Электроцинкование по ГОСТ 9.307-89 с толщиной покрытия 7-10 мкм
Технические условия	25.11.23-015-05266240-2022 «Системы монтажные СНХ»
Сварные швы	ГОСТ 14771-76

Артикул	Профиль	Толщина	Вес [кг]	Исполнение
240903	41/41-41/104	4	0,742	Электроцинкование

Максимально допустимая расчетная нагрузка [кг]



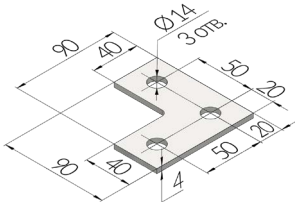
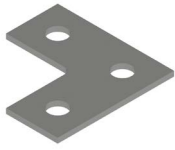
Вид нагрузки	Артикул	F, [кг]
	240903	1190

### СХЕМА СБОРКИ — 3D Т-ОБРАЗНЫЙ ФЛАНЕЦ СНХ

<b>A</b>	<b>B</b>	<b>C</b>
Арт. 240903	Арт. 240652, 240603, 240536	Болт М10х25 СНХ Шайба 10 СНХ



## Г - ОБРАЗНЫЕ СОЕДИНИТЕЛЬНЫЕ ЭЛЕМЕНТЫ СНХ



### ОПИСАНИЕ:

- Предназначен для углового соединения монтажных профилей СНХ.
- Соединение профилей 41/21-41/72.

### ПРИМЕНЕНИЕ:

- Угловой соединительный элемент для легких и средних нагрузок.
- Быстрое сборно-разборное соединение.
- Позволяет соединять профили, на одном уровне.
- Создание модульных конструкций.

Технические Характеристики	
Материал	Сталь СТЗпс, ГОСТ 380-94
Покрытие	Электроцинкование по ГОСТ 9. 307-89. Толщина покрытия 7-10 мкм
	Термодиффузионное цинкование с алитированием с толщиной покрытия 40-70 мкм.
Технические Условия	25.11.23-015-05266240-2022 «Системы монтажные СНХ»

Артикул	Тип элемента	Количество отверстий	D	Вес [кг]	Исполнение
240393	Г-образный	3	14	0,16	Электроцинкование
242115-ТД	Г-образный	3	14	0,16	Термодиффузия цинка с алитированием

### Максимально допустимая расчетная нагрузка [кг]

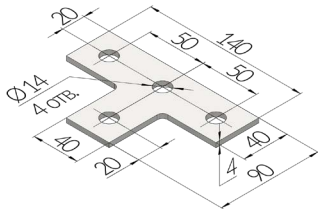
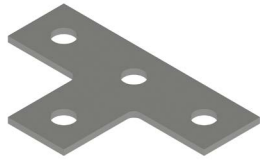
Вид нагрузки	Артикул	F, [кг]
	240393, 242115-ТД	240

- Расчет допустимой нагрузки выполнен в программе ANSYS 2022R1, с коэффициентом запаса прочности  $\gamma=1,54$

## СХЕМА СБОРКИ — Г - ОБРАЗНЫЕ СОЕДИНИТЕЛЬНЫЕ ЭЛЕМЕНТЫ СНХ

Арт. 240393, 242115-ТД	Болт М10 x 25 СНХ Шайба 10 СНХ	Быстрозажимная гайка СНХ М10/М12 Гайка монтажная СНХ М10/М12
	Болт М12 x 25 СНХ Шайба 12 СНХ	

## T - ОБРАЗНЫЕ СОЕДИНИТЕЛЬНЫЕ ЭЛЕМЕНТЫ СНХ



### ОПИСАНИЕ:

- Предназначен для T-образного соединения монтажных профилей СНХ.
- Соединение профилей 41/21-41/72.

### ПРИМЕНЕНИЕ:

- T-образный соединительный элемент для легких и средних нагрузок.
- Быстрое сборно-разборное соединение.
- Позволяет соединять профили, на одном уровне.
- Создание модульных конструкций.

### Технические Характеристики

Материал	Сталь СТЗпс, ГОСТ 380-94
Покрытие	Электроцинкование по ГОСТ 9. 307-89. Толщина покрытия 7-10 мкм
	Термодиффузионное цинкование с алитированием с толщиной покрытия 40-70 мкм.
Технические Условия	25.11.23-015-05266240-2022 «Системы монтажные СНХ»

Артикул	Тип элемента	Количество отверстий	D	Вес [кг]	Исполнение
240394	T-образный	4	14	0,22	Электроцинкование
242116-ТД	T-образный	4	14	0,22	термодиффузия цинка с алитированием

### Максимально допустимая расчетная нагрузка [кг]

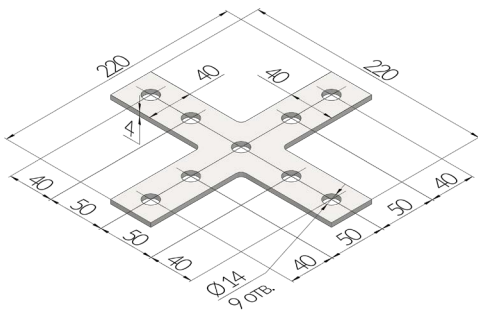
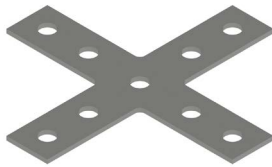
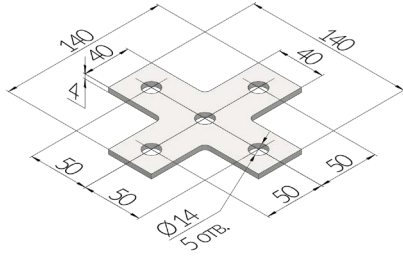
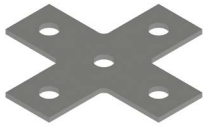
Вид нагрузки	Артикул	F1, [кг]	F2, [кг]
	240394, 242116-ТД	400	300

▪ Расчет допустимой нагрузки выполнен в программе ANSYS 2022R1, с коэффициентом запаса прочности  $\gamma=1,54$

## СХЕМА СБОРКИ – T-ОБРАЗНЫЕ СОЕДИНИТЕЛЬНЫЕ ЭЛЕМЕНТЫ СНХ

А	В	С
Арт. 240394, 242116-ТД	Болт М10 х 25 СНХ Шайба 10 СНХ Болт М12 х 25 СНХ Шайба 12 СНХ	Быстрозажимная гайка СНХ М10/М12 Гайка монтажная СНХ М10/М12

## КРЕСТООБРАЗНЫЕ СОЕДИНИТЕЛЬНЫЕ ЭЛЕМЕНТЫ СНХ



### ОПИСАНИЕ:

- Предназначен для крестового соединения монтажных профилей СНХ.
- Соединение профилей 41/21-41/72.

### ПРИМЕНЕНИЕ:

- Крестообразный соединительный элемент для легких и средних нагрузок.
- Быстрое сборно-разборное соединение.
- Позволяет соединять профили, на одном уровне.
- Создание модульных конструкций.

### Технические Характеристики

Материал	Сталь СТЗпс, ГОСТ 380-94
Покрытие	Электроцинкование по ГОСТ 9.307-89. Толщина покрытия 7-10 мкм
	Горячее цинкование по ГОСТ 9.308-85 с толщиной покрытия 40-85 мкм
Технические условия	25.11.23-015-05266240-2022 «Системы монтажные СНХ»

Артикул	Тип элемента	Количество отверстий	D	Вес [кг]	Исполнение
240395	Крестообразный	5	14	0,28	Электроцинкование
240396		9	14	0,46	
241241		5	14	0,28	Горячее цинкование
241242		9	14	0,46	

### Максимально допустимая расчетная нагрузка [кг]

Вид нагрузки	Артикул	F, [кг]
	241241	460
	241242	480

▪ Расчет допустимой нагрузки выполнен в программе ANSYS 2022R1, с коэффициентом запаса прочности  $\gamma=1,54$

СХЕМЫ СБОРКИ – КРЕСТООБРАЗНЫЕ СОЕДИНИТЕЛЬНЫЕ ЭЛЕМЕНТЫ СНХ

<p>A</p>	<p>B</p>	<p>C</p>
<p>Арт. 240395, 241241</p>	<p>Болт М10 х 25 СНХ Шайба 10 СНХ Болт М12 х 25 СНХ Шайба 12 СНХ</p>	<p>Быстрозажимная гайка СНХ М10/М12 Гайка монтажная СНХ М10/М12</p>

<p>A</p>	<p>B</p>	<p>C</p>
<p>Арт. 240396, 241242</p>	<p>Болт М12 х 25 СНХ Шайба 12 СНХ</p>	<p>Быстрозажимная гайка СНХ М10/М12 Гайка монтажная СНХ М10/М12</p>

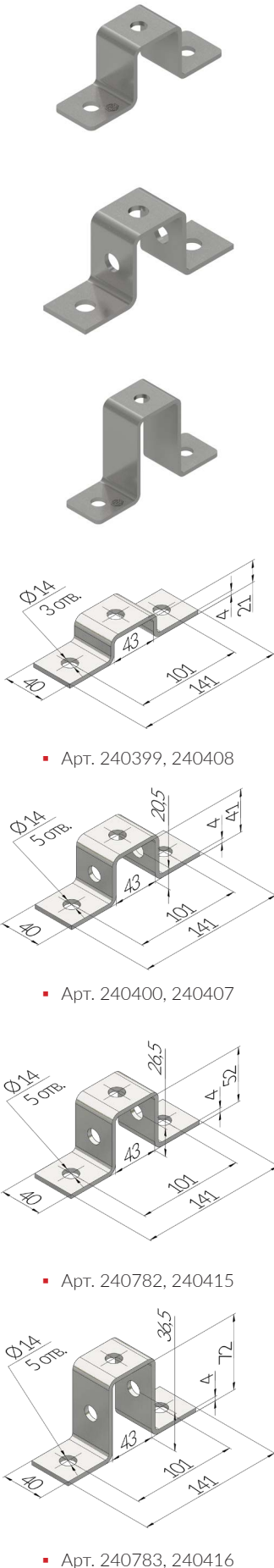
## МОНТАЖНАЯ СКОБА СНХ ДЛЯ КРЕСТООБРАЗНОГО СОЕДИНЕНИЯ

### ОПИСАНИЕ:

- Для крестообразного соединения монтажных профилей СНХ.
- Исполнение в горячем цинке позволяет применять вне помещений и средах с высокой коррозионной стойкостью.

### ПРИМЕНЕНИЕ:

- Создание крестового соединения, в модульных несущих конструкциях.
- Быстрый монтаж.



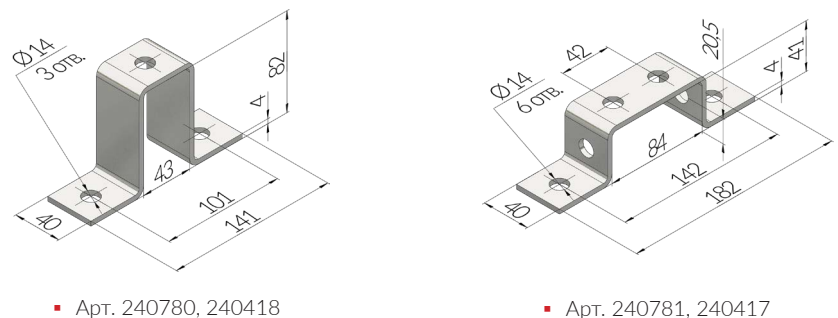
### Технические характеристики

Материал	Сталь СТЗпс, ГОСТ 380-94
Покрытие	Электроцинкование по ГОСТ 9.307-89 с толщиной покрытия 7-10 мкм
	Горячее цинкование по ГОСТ 9.308-85 с толщиной покрытия 40-85 мкм
Технические условия	25.11.23-015-05266240-2022 «Системы монтажные СНХ»

Артикул	Профиль	Вес [кг]	Исполнение
240399	41/21	0.193	Электроцинкование
240400	41/41	0.233	
240782	41/52	0.265	
240783	41/72	0.32	
240780	41/82 – Вертикально	0.35	
240781	41/82 – Горизонтально	0.28	
240408	41/21	0.193	Горячее цинкование
240407	41/41	0.233	
240415	41/52	0.265	
240416	41/72	0.32	
240418	41/82 – Вертикально	0.35	
240417	41/82 – Горизонтально	0.28	

Вид нагрузки	Профиль	F1, [кг]	F2, [кг]
	240399, 240408	165	235
	240400, 240407	165	235
	240782, 240415	165	235
	240783, 240416	165	235
	240780, 240418	130	235
	240781, 240417	130	235

- Расчет допустимой нагрузки выполнен в программе ANSYS 2022R1, с коэффициентом запаса прочности  $\gamma=1,54$



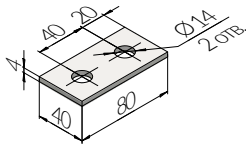
СХЕМЫ СБОРКИ – МОНТАЖНАЯ СКОБА СНХ ДЛЯ КРЕСТООБРАЗНОГО СОЕДИНЕНИЯ

A	B	C
Арт. 240400, 240407	Болт М10 х 25 СНХ Шайба 10 СНХ	Быстрозажимная гайка СНХ М10/М12 Гайка монтажная СНХ М10/М12
	Болт М12 х 25 СНХ Шайба 12 СНХ	

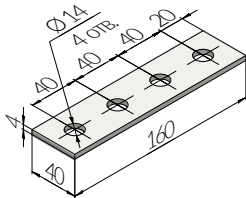
A	B	C
Арт. 240780, 240418	Болт М10 х 25 СНХ Шайба 10 СНХ	Быстрозажимная гайка СНХ М10/М12 Гайка монтажная СНХ М10/М12
	Болт М12 х 25 СНХ Шайба 12 СНХ	

A	B	C
Арт. 240781, 240417	Болт М10 х 25 СНХ Шайба 10 СНХ	Быстрозажимная гайка СНХ М10/М12 Гайка монтажная СНХ М10/М12
	Болт М12 х 25 СНХ Шайба 12 СНХ	

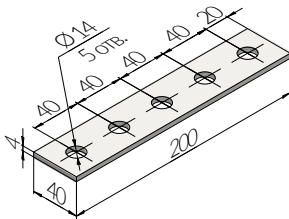
## СОЕДИНИТЕЛЬ МОНТАЖНОГО ПРОФИЛЯ СНХ



▪ Арт. 240389



▪ Арт. 240390



▪ Арт. 240391

### ОПИСАНИЕ:

- Стыковое соединение монтажных профилей СНХ.
- Для повышенных и тяжелых нагрузок.

### ПРИМЕНЕНИЕ:

- Быстрое соединение профилей.
- Простое решение увеличения длины монтажного профиля.
- Соединение геометрическим замыканием.

### Технические характеристики

Материал	Сталь СТЗпс, ГОСТ 380-94
Покрытие	Электроцинкование по ГОСТ 9.307-89 с толщиной покрытия 7-10 мкм
Технические условия	225.11.23-015-05266240-2022 «Системы монтажные СНХ»

Артикул	Для профиля	Количество отверстий	Вес [кг]	Исполнение
240389	41/21-41/72	2	0,09	Электроцинкование
240390	41/21-41/72	4	0,017	Электроцинкование
240391	41/21-41/72	5	0,225	Электроцинкование

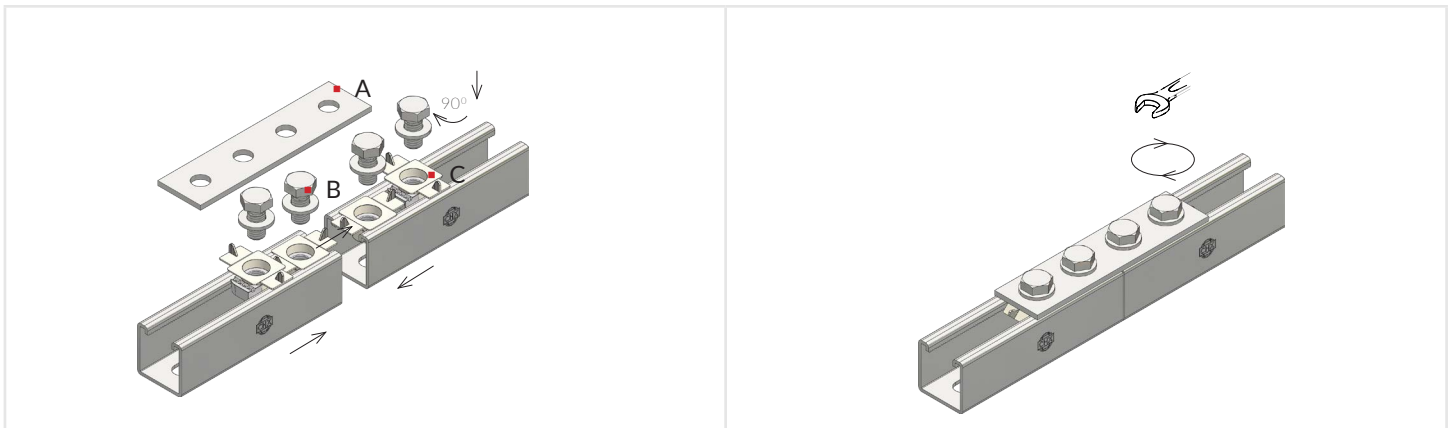
Артикул	Грузоподъемность [кг], на общей длине соединяемых профилей 0,5 м и 1 м					
	0,5	1	0,5	1	0,5	1
240389	450	220	650	330	850	440
240390	500	250	750	370	1000	500
240391	600	290	850	420	1150	570

- Расчет допустимой нагрузки выполнен в программе ANSYS 2022R1, с коэффициентом запаса прочности  $\gamma=1,54$

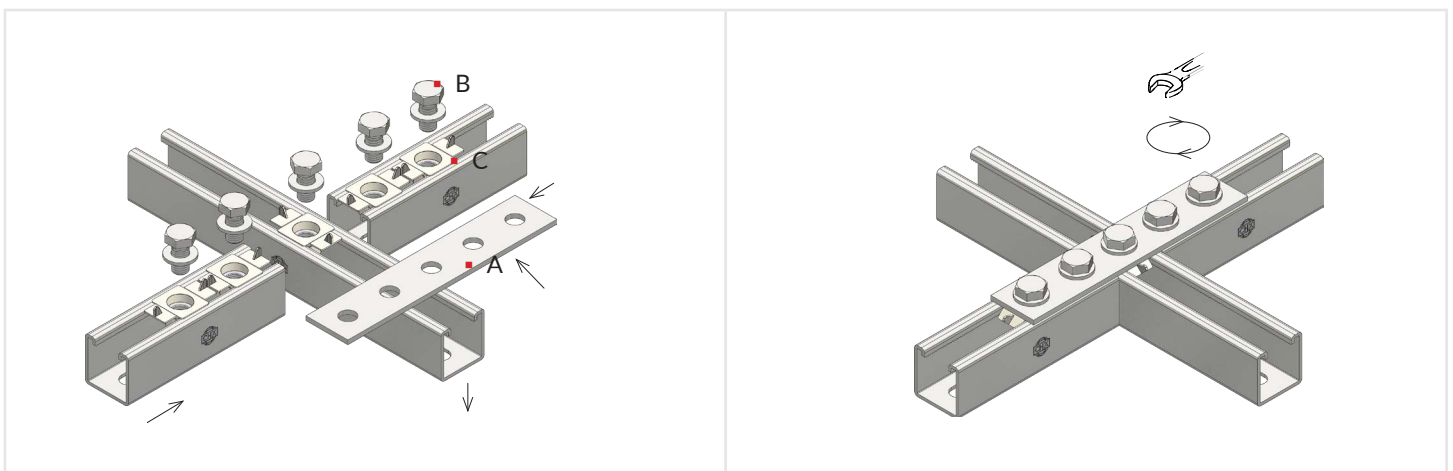
СХЕМЫ СБОРКИ – СОЕДИНИТЕЛЬ МОНТАЖНОГО ПРОФИЛЯ СНХ



A	B	C
Арт. 240389	Болт М10 х 25 СНХ Шайба 10 СНХ	Быстрозажимная гайка СНХ М10/М12 Гайка монтажная СНХ М10/М12
	Болт М12 х 25 СНХ Шайба 12 СНХ	



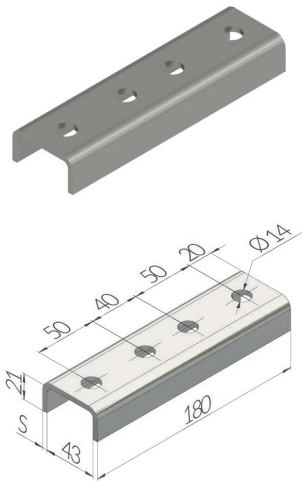
A	B	C
Арт. 240390	Болт М10 х 25 СНХ Шайба 10 СНХ	Быстрозажимная гайка СНХ М10/М12 Гайка монтажная СНХ М10/М12
	Болт М12 х 25 СНХ Шайба 12 СНХ	



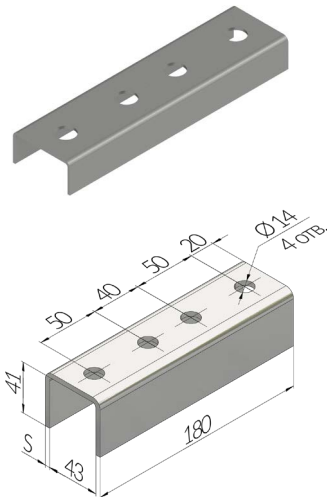
A	B	C
Арт. 240391	Болт М10 х 25 СНХ Шайба 10 СНХ	Быстрозажимная гайка СНХ М10/М12 Гайка монтажная СНХ М10/М12
	Болт М12 х 25 СНХ Шайба 12 СНХ	



## U-ОБРАЗНЫЙ СОЕДИНИТЕЛЬ МОНТАЖНОГО ПРОФИЛЯ СНХ



- Арт. 240540, 240542, 240612, 240811



- Арт. 240392, 240803, 240613, 240812

## ОПИСАНИЕ:

- Стыковое соединение монтажных профилей СНХ.
- Для повышенных и тяжелых нагрузок.
- Исполнение в горячем цинке позволяет применять вне помещений и средах с высокой коррозионной стойкостью.

## ПРИМЕНЕНИЕ:

- Быстрое соединение профилей.
- Простое решение увеличения длины монтажного профиля.
- Соединение геометрическим замыканием.

## Технические характеристики

Материал	Сталь СТЗпс, ГОСТ 380-94
Покрытие	Электроцинкование по ГОСТ 9.307-89 с толщиной покрытия 7-10 мкм
	Горячее цинкование по ГОСТ 9.308-85 с толщиной покрытия 40-85 мкм
Технические условия	25.11.23-015-05266240-2022 «Системы монтажные СНХ»

Артикул	Для профиля	Количество отверстий	Толщина [S], мм	D	Вес [кг]	Исп.
240540	41/21	4	2	14	0,228	Электроцинкование
240542		4	4		0,45	
240392	41/41	4	2		0,318	
240803		4	4		0,71	
240612	41/21	4	4		0,45	Горячее цинкование
240811		4	2		0,228	
240613	41/41	4	4		0,71	
240812		4	2		0,318	

СХЕМА СБОРКИ – U-ОБРАЗНЫЙ СОЕДИНИТЕЛЬ МОНТАЖНОГО ПРОФИЛЯ СНХ

<p><b>A</b></p>	<p><b>B</b></p>	<p><b>C</b></p>
<p>Арт. 240392, 240803, 240613, 240812</p>	<p>Болт М10 х 25 СНХ Шайба 10 СНХ Болт М12 х 25 СНХ Шайба 12 СНХ</p>	<p>Быстрозажимная гайка СНХ М10/М12 Гайка монтажная СНХ М10/М12</p>

<p><b>A</b></p>	<p><b>B</b></p>	<p><b>C</b></p>
<p>Арт. 240392, 240803, 240613, 240812</p>	<p>Болт М12 СНХ</p>	<p>Шайба 12 СНХ Гайка М12 СНХ</p>

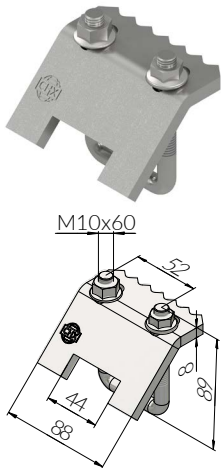
СХЕМА СБОРКИ – U-ОБРАЗНЫЙ СОЕДИНИТЕЛЬ МОНТАЖНОГО ПРОФИЛЯ СНХ

<p>A</p>	<p>B</p>	<p>C</p>
<p>Арт. 240542, 240613</p>	<p>Болт М10 х 25 СНХ Шайба 10 СНХ Болт М12 х 25 СНХ Шайба 12 СНХ</p>	<p>Быстрозажимная гайка СНХ М10/М12 Гайка монтажная СНХ М10/М12</p>

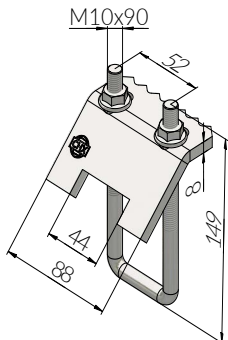
<p>A</p>	<p>B</p>	<p>C</p>
<p>Арт. 240542, 240613</p>	<p>Шпилька резьбовая СНХ М10/М12</p>	<p>Шайба 10/12 СНХ Гайка М10/М12 СНХ</p>

i - контроль расположения овальных отверстий

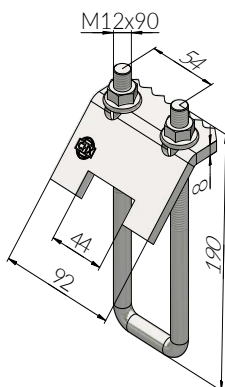
## СКОБА МОНТАЖНАЯ СНХ М10, ДЛЯ КРЕПЛЕНИЯ ПРОФИЛЯ К БАЛКЕ



▪ Арт. 240933, 240935



▪ Арт. 240934, 240936



▪ Арт. 240937, 240938

### ОПИСАНИЕ:

- Крепление монтажных профилей СНХ, к балкам.

### ПРИМЕНЕНИЕ:

- Крепление к балкам без сварки.
- Быстрый монтаж.
- Возможность юстировки конструкции после монтажа.

### Технические характеристики

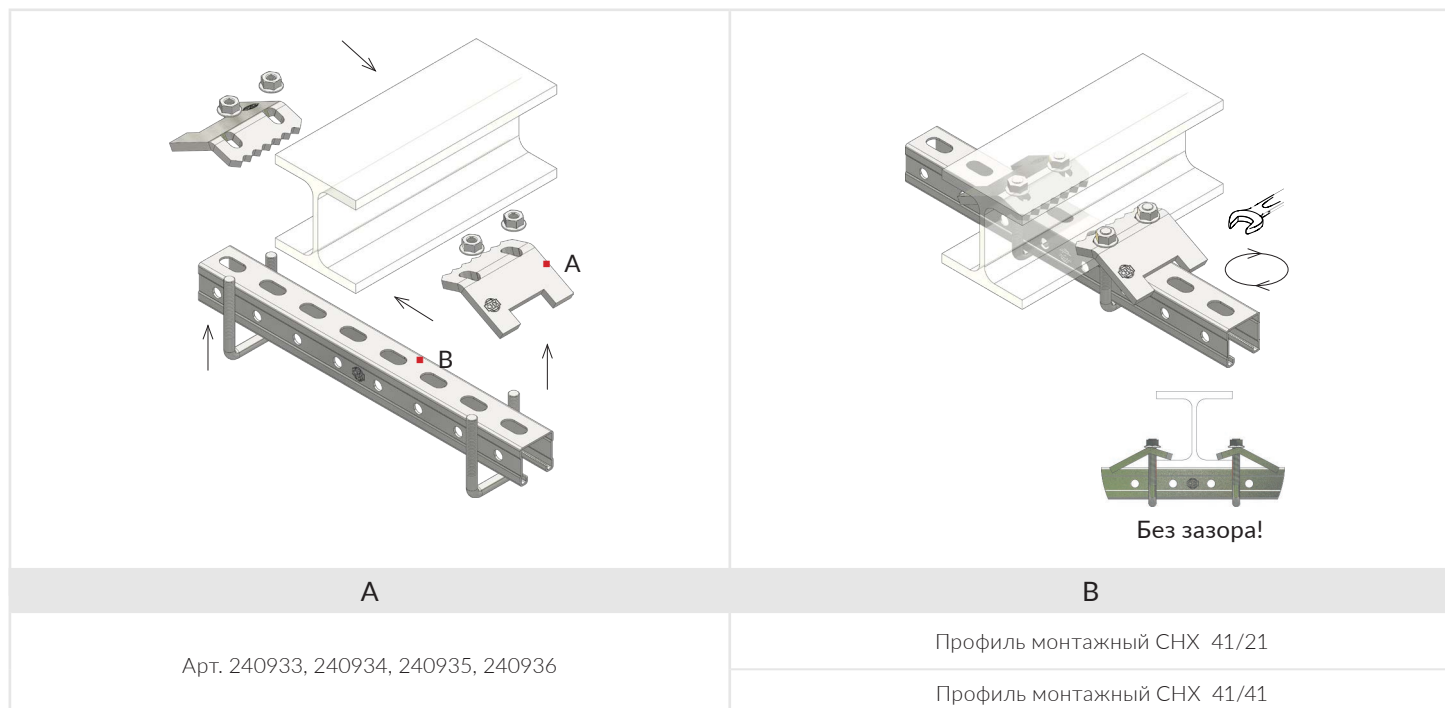
Материал	Сталь СТЗпс, ГОСТ 380-94
Покрытие	Электроцинкование по ГОСТ 9.307-89 с толщиной покрытия 7-10 мкм
	Горячее цинкование по ГОСТ 9.308-85 с толщиной покрытия 40-85 мкм
Технические условия	25.11.23-015-05266240-2022 «Системы монтажные СНХ»

Артикул	Профиль	Вес [кг]	Исполнение
240933	41/21-41/42	0,444	Электроцинкование
240934	41/41-41/82	0,5	
240935	41/21-41/42	0,444	Горячее цинкование
240936	41/41-41/82	0,5	
240937	41/104 - 41/124	0,83	Электроцинкование
240938	41/104 - 41/124	0,83	Горячее цинкование

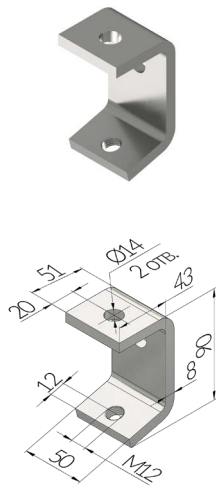
Вид нагрузки	Профиль	F1, [кг]	F2, [кг]	F3, [кг]
	240933	600	70	70
	240934	600	70	70
	240935	600	70	70
	240936	600	70	70

- Расчет допустимой нагрузки выполнен в программе ANSYS 2022R1, с коэффициентом запаса прочности  $\gamma=1,54$

## СХЕМА СБОРКИ — СКОБА МОНТАЖНАЯ СНХ М10, ДЛЯ КРЕПЛЕНИЯ ПРОФИЛЯ К БАЛКЕ



## БАЛОЧНЫЙ ЗАЖИМ СНХ С РЕЗЬБОЙ, ВНЕШНЕЕ КРЕПЛЕНИЕ



### ОПИСАНИЕ:

- Крепление монтажных профилей СНХ к балкам.

### ПРИМЕНЕНИЕ:

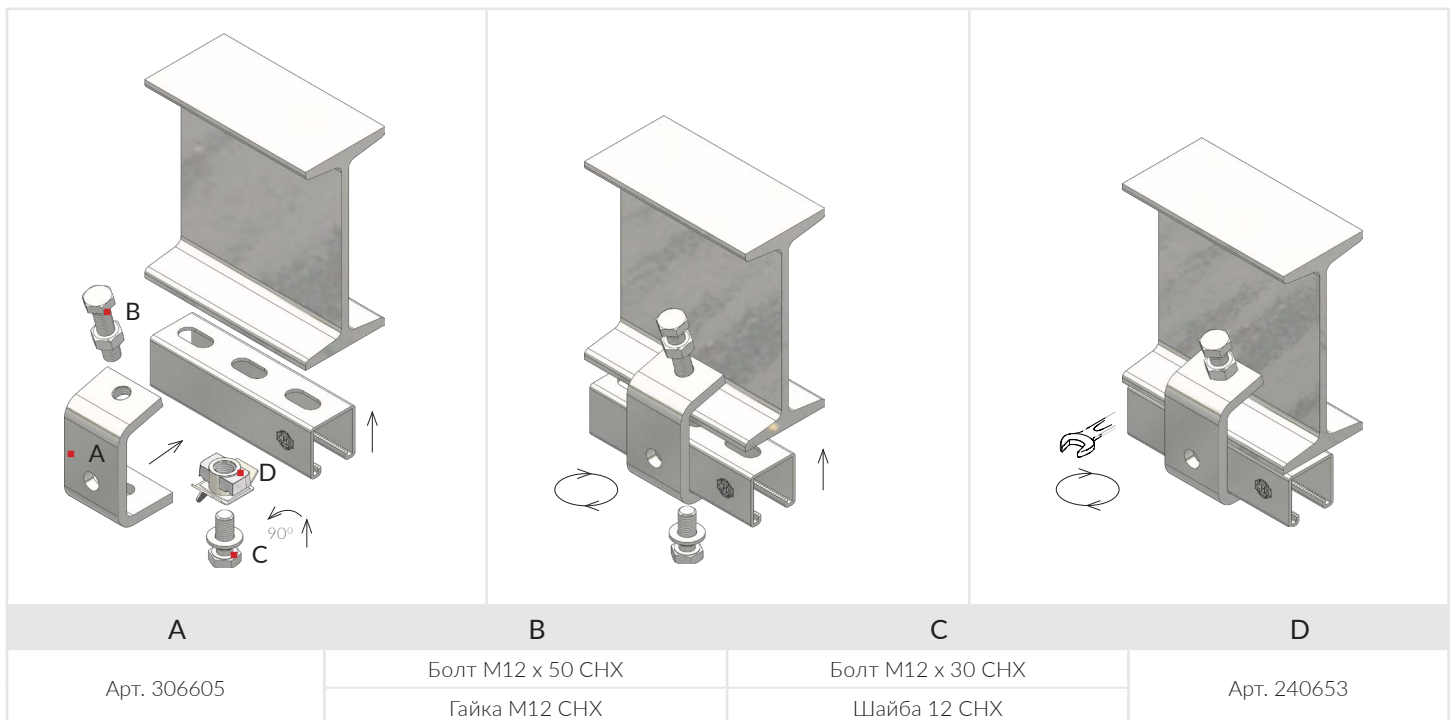
- Крепление к балкам без сварки.
- Быстрый монтаж.
- Возможность юстировки конструкции после монтажа.

### Технические характеристики

Материал	Сталь СТЗпс, ГОСТ 380-94
Покрытие	Электроцинкование по ГОСТ 9.307-89 с толщиной покрытия 7-10мкм
Технические условия	25.11.23-015-05266240-2022 «Системы монтажные СНХ»

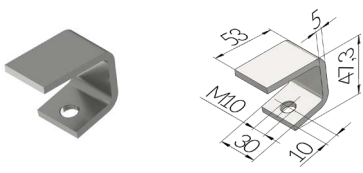
Артикул	Диаметр отверстия	Резьба	Максимально допустимая нагрузка на один зажим, кг (Fmax)	Вес [кг]	Исполнение
306605	14	M12	150	0,43	Электроцинкование

## СХЕМА СБОРКИ – БАЛОЧНЫЙ ЗАЖИМ СНХ С РЕЗЬБОЙ, ВНЕШНЕЕ КРЕПЛЕНИЕ



- Метизы не входят в комплект зажима!

**БАЛОЧНЫЙ ЗАЖИМ СНХ С РЕЗЬБОЙ, ВНУТРЕННЕЕ КРЕПЛЕНИЕ**



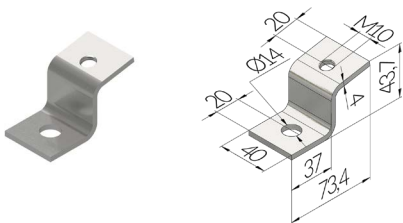
Артикул	Резьба	Максимально допустимая нагрузка на два зажима, кг (Fmax)	Вес [кг]	Исполнение
306606	M10	190	0,15	Электроцинкование

**СХЕМА СБОРКИ – БАЛОЧНЫЙ ЗАЖИМ СНХ С РЕЗЬБОЙ, ВНУТРЕННЕЕ КРЕПЛЕНИЕ**

A	B
Арт. 306606	Болт M12 x 50 СНХ Гайка M12 СНХ

▪ Метизы не входят в комплект зажима! Не для консольного крепления!

**БАЛОЧНЫЙ ЗАЖИМ СНХ С РЕЗЬБОЙ, КРЕПЛЕНИЕ В НАХЛЕСТ**



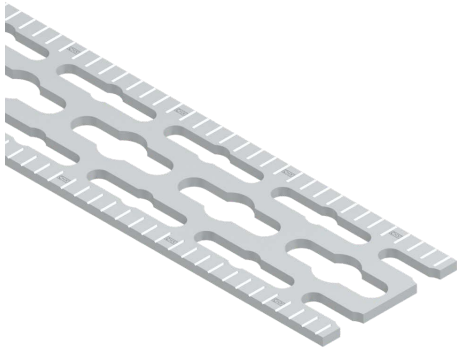
Артикул	Диаметр отверстия	Резьба	Максимально допустимая нагрузка на два зажима, кг (Fmax)	Вес [кг]	Исполнение
306607	14	M10	190	0,16	Электроцинкование

**СХЕМА СБОРКИ – БАЛОЧНЫЙ ЗАЖИМ СНХ С РЕЗЬБОЙ, КРЕПЛЕНИЕ В НАХЛЕСТ**

A	B	C	D
Арт. 306607	Болт M10 x 50 СНХ Гайка M10 СНХ	Болт M12 x 25 СНХ Шайба 12 СНХ	Арт. 240653

▪ Метизы не входят в комплект зажима!

## МОНТАЖНАЯ ШИНА «СНХFix»



## ОПИСАНИЕ:

- Монтажная система позволяет быстро, удобно и надежно крепить трубопроводные системы в узких внутри стальных шахтах и каналах, а также выполнять подводку труб и создавать несущую конструкцию на месте монтажа.
- Высокая гибкость для возможности монтажа в любых условиях.

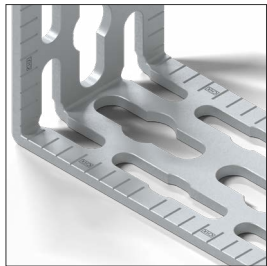
## ПРЕИМУЩЕСТВА:

- Высокая гибкость для возможности монтажа в любых условиях.
- Высокая несущая способность за счет толщины шины 3 мм.
- Метрические риски для точной распиловки.
- Форма отверстий обеспечивает точную регулировку соединения.
- Толщина цинкового покрытия до 20 мкм.

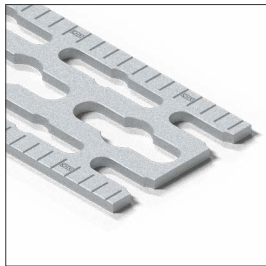
## Технические характеристики

Материал	Сталь СТЗпс, ГОСТ 380-94
Покрытие	Электроцинкование по ГОСТ 9. 307-89. Толщина покрытия 7-10 мкм
Технические Условия	25.11.23-015-05266240-2022 «Системы монтажные СНХ»

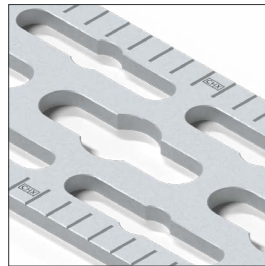
Артикул	Размер	Толщина	Вес [кг]	Исполнение
240680	2000x50	3	1,39	Электроцинкование



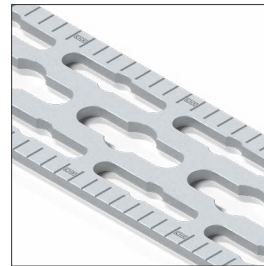
- Большая гибкость для крепления в любых ситуациях



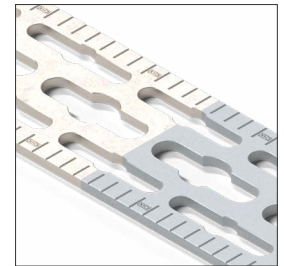
- Высокая несущая способность. Толщина шины 3мм



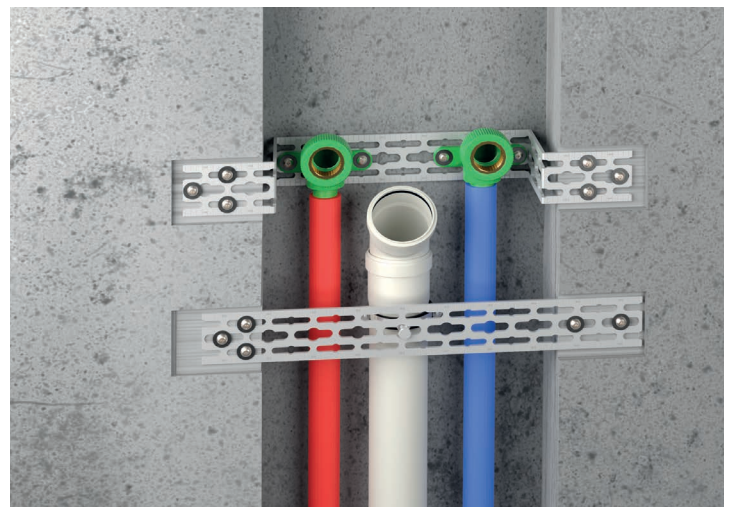
- Метрические риски для точной распиловки



- Форма отверстий обеспечивает точную регулировку соединения



- Толщина цинкового покрытия 20 мкм





## РЕЗЬБОВАЯ ШПИЛЬКА СНХ



## ОПИСАНИЕ:

- Соответствуют DIN 975.

## ПРЕИМУЩЕСТВО

- Угол резьбы 60 град.
- Класс прочности 5.8, 8.

## Технические Характеристики

Материал	Сталь СТЗ, ГОСТ 380-94
Покрытие	Электроцинкование. Толщина покрытия 6-9 мкм
	Термодиффузия. Класс 5. ГОСТ 9.316-2006
Технические условия	25.94.11-017-05266240-2022 «Изделия крепежные СНХ»

Артикул	Класс прочности	Резьба	Длина	Вес [кг]	Исполнение
102153	5.8	M6	1000	0,172	Электроцинкование
102154	5.8	M6	2000	0,342	
102155	5.8	M8	1000	0,309	
102156			2000	0,608	
241249			3000	0,912	
102157	5.8	M10	1000	0,488	
102158			2000	0,973	
241247			3000	1,464	
102159	5.8	M12	1000	0,705	
102160			2000	1,391	
241248			3000	2,109	
240985	5.8	M16	1000	1,26	
240984			2000	2,52	
240986			1000	2,019	
102146	5.8	M8	2000	0,608	
102147	5.8	M10	2000	0,973	
102148	5.8	M12	2000	1,391	
242203	8.8	M8	2000	0,608	Электроцинкование
242205	8.8	M10	2000	0,973	
242207	8.8	M12	2000	1,391	
242209	8.8	M16	2000	2,52	

## РЕЗЬБОВАЯ ШПИЛЬКА СНХ

Допустимая и разрушающая осевая нагрузка на резьбовую шпильку СНХ



Резьба шпильки	Класс прочности	А <sub>рсч</sub> , мм <sup>2</sup>	Разрушающая осевая нагрузка, Фраз	Допустимая осевая нагрузка, Фдоп	Ед. изм.
М8	5.8	36,6	19032	15226	[Н]
			1940	1552	[кг]
М10	5.8	58	30160	24128	[Н]
			3074	2460	[кг]
М12	5.8	84,3	43836	35068,8	[Н]
			4469	3575	[кг]
М16	5.8	157	81640	65312	[Н]
			8322	6658	[кг]
М20	5.8	245	127400	101920	[Н]
			12987	10389	[кг]

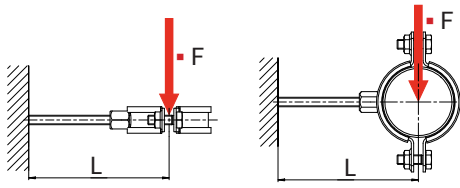
▪ А<sub>рсч</sub>, мм<sup>2</sup> - Расчетная площадь поперечного сечения шпилек.

Резьба шпильки	Класс прочности	А <sub>рсч</sub> , мм <sup>2</sup>	Разрушающая осевая нагрузка, Фраз	Допустимая осевая нагрузка, Фдоп	Ед. изм.
М8	8.8	36,6	29280	23424	[Н]
			2985	2388	[кг]
М10	8.8	58	46400	37120	[Н]
			4730	3784	[кг]
М12	8.8	84,3	67440	53952	[Н]
			6875	5500	[кг]
М16	8.8	157	125600	100480	[Н]
			12803	10243	[кг]
М20	8.8	245	203350	162680	[Н]
			20729	16583	[кг]

▪ А<sub>рсч</sub>, мм<sup>2</sup> - Расчетная площадь поперечного сечения шпилек.

## РЕЗЬБОВАЯ ШПИЛЬКА СНХ

Максимальная безопасная изгибающая сила  $F$  [Н и кг] при длине резьбовой шпильки



Максимальная безопасная изгибающая сила $F$ [Н и кг] при длине резьбовой шпильки												Ед. изм.
Шпилька резьбовая	Класс прочности	100	200	300	400	500	600	700	800	900	1000	L, мм
M8	5.8	55,7	27,9	18,6	13,9	11,1	9,3	8,0	7,0	6,2	5,6	[Н]
		5,7	2,8	1,9	1,4	1,1	0,9	0,8	0,7	0,6	0,6	[кг]
M10	5.8	112,0	56,0	37,3	28,0	22,4	18,7	16,0	14,0	12,4	11,2	[Н]
		11,4	5,7	3,8	2,9	2,3	1,9	1,6	1,4	1,3	1,1	[кг]
M12	5.8	197,1	98,6	65,7	49,3	39,4	32,9	28,2	24,6	21,9	19,7	[Н]
		20,1	10,0	6,7	5,0	4,0	3,3	2,9	2,5	2,2	2,0	[кг]
M16	5.8	512,3	256,1	170,8	128,1	102,5	85,4	73,2	64,0	56,9	51,2	[Н]
		52,2	26,1	17,4	13,1	10,4	8,7	7,5	6,5	5,8	5,2	[кг]
M20	5.8	1000,5	500,3	333,5	250,1	200,1	166,8	142,9	125,1	111,2	100,1	[Н]
		102,0	51,0	34,0	25,5	20,4	17,0	14,6	12,7	11,3	10,2	[кг]

■ Максимальная безопасная изгибающая сила  $F$  указанная в таблице определена при статическом нагружении.

Максимальная безопасная изгибающая сила $F$ [Н и кг] при длине резьбовой шпильки												Ед. изм.
Шпилька резьбовая	Класс прочности	100	200	300	400	500	600	700	800	900	1000	L, мм
M8	8,8	88,1	44,0	29,4	22,0	17,6	14,7	12,6	11,0	9,8	8,8	[Н]
		9,0	4,5	3,0	2,2	1,8	1,5	1,3	1,1	1,0	0,9	[кг]
M10	8,8	177,0	88,5	59,0	44,3	35,4	29,5	25,3	22,1	19,7	17,7	[Н]
		18,0	9,0	6,0	4,5	3,6	3,0	2,6	2,3	2,0	1,8	[кг]
M12	8,8	311,6	155,8	103,9	77,9	62,3	51,9	44,5	39,0	34,6	31,2	[Н]
		31,8	15,9	10,6	7,9	6,4	5,3	4,5	4,0	3,5	3,2	[кг]
M16	8,8	809,9	404,9	270,0	202,5	162,0	135,0	115,7	101,2	90,0	81,0	[Н]
		82,6	41,3	27,5	20,6	16,5	13,8	11,8	10,3	9,2	8,3	[кг]
M20	8,8	1581,8	790,9	527,3	395,4	316,4	263,6	226,0	197,7	175,8	158,2	[Н]
		161,2	80,6	53,7	40,3	32,2	26,9	23,0	20,2	17,9	16,1	[кг]

■ Максимальная безопасная изгибающая сила  $F$  указанная в таблице определена при статическом нагружении.

## ТРУБА С ДЮЙМОВОЙ РЕЗЬБОЙ СНХ



## ОПИСАНИЕ:

- Для создания соединений с резьбой 1/2".

## ПРЕИМУЩЕСТВО

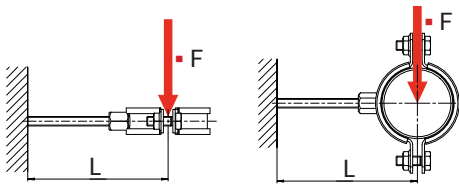
- Высокая прочность на изгиб.
- Быстрый монтаж.

## Технические характеристики

Материал	Сталь СТЗпс, ГОСТ 380-94
Покрытие	Электроцинкование с толщиной покрытия 9-15 мкм
Технические условия	25.94.11-017-05266240-2022 «Изделия крепежные СНХ»

Артикул	Резьба	Длина	Вес [кг]	Исполнение
240358	1/2	2000	2,043	Электроцинкование

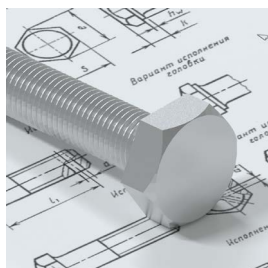
## Максимальная безопасная изгибающая сила F [Н и кг] при длине труб



Максимальная безопасная изгибающая сила F [Н и кг] при длине труб											Ед. изм.
Труба с дюймовой резьбой	100	200	300	400	500	600	700	800	900	1000	L, мм
1/2"	864,7	432,3	288,2	216,2	172,9	144,1	123,5	108,1	96,1	86,5	[Н]
	88,1	44,1	29,4	22,0	17,6	14,7	12,6	11,0	9,8	8,8	[кг]

- Максимальная безопасная изгибающая сила F указанная в таблице определена при статическом нагружении.

## БОЛТ СНХ С ШЕСТИГРАННОЙ ГОЛОВКОЙ



- Соответствует ГОСТ 7798



- Класс прочности 8.8



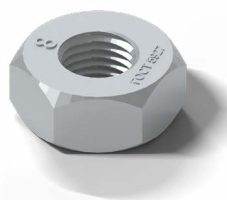
- Толщина цинкового покрытия не менее 6 мКм

Артикул	Резьба	Длина	Вес [кг]	Исполнение
240310	M8	20	0,012	Электроцинкование
240311		25	0,014	
240312		30	0,015	
240313		35	0,017	
241485		40	0,019	
241486		60	0,025	
240343	M10	80	0,031	Электроцинкование
240314		20	0,022	
240315		25	0,024	
240316		30	0,028	
240317		35	0,029	
240318		40	0,032	
240319		60	0,043	
240320		80	0,052	
240321		100	0,061	
240322		120	0,073	
240323	M12	25	0,037	Электроцинкование
240324		30	0,04	
240325		35	0,042	
240326	M16	60	0,062	Электроцинкование
240327		80	0,075	
240328		80	0,141	
240579	M8	20	0,01	Горячее цинкование
240580		30	0,015	
240581		45	0,023	
240582	M10	16	0,02	Горячее цинкование
240583		20	0,022	
240584		30	0,028	
240585		35	0,03	
240586		55	0,041	
240587		60	0,041	
240588	100	0,062		
240589	M12	25	0,018	Горячее цинкование
240590		35	0,042	
240591		40	0,046	
240592		50	0,068	
240593	M16	60	0,072	Горячее цинкование
240594		45	0,098	
240595		60	0,117	
240596	M20	50	0,177	Горячее цинкование
240597	M24	60	0,304	
240578	M8	80	0,031	
241492	M10	25	0,024	Термодиффузия цинка

## БОЛТ СНХ С ШЕСТИГРАННОЙ ГОЛОВКОЙ

Артикул	Резьба	Длина	Вес [кг]	Исполнение
241493	M10	40	0,032	Термодиффузия цинка
241494	M10	80	0,052	
241490	M20	75	0,227	

## ГАЙКА ШЕСТИГРАННАЯ СНХ



- Соответствует ГОСТ 5927
- Класс прочности 8

Артикул	Резьба	Вес [кг]	Исполнение
240329	M6	0,002	Электроцинкование
240330	M8	0,005	
240331	M10	0,011	
240332	M12	0,015	
240406	M16	0,03	
240989	M20	0,057	Горячее цинкование
240661	M8	0,005	
240662	M10	0,011	
240663	M12	0,015	
240664	M16	0,03	
240665	M20	0,057	
240666	M24	0,103	

## ШАЙБА СНХ



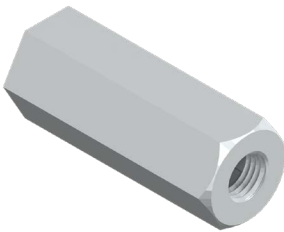
Артикул	Резьба	Внешний диаметр	Вес [кг]	Исполнение	
240349	M6	12	0,001	Электроцинкование	
240339	M6	18	0,0015		
240333	M8	16	0,002		
240334	M8	24	0,006		
240897	M8	36	0,014		
240335	M10	20	0,003		
240898	M10	36	0,013		
240336	M10	29	0,009		
240337	M12	24	0,006		
240338	M12	36	0,013		
240990	M16	30	0,045		
240987	M16	50	0,055		
240988	M20	60	0,07		
240544	M8	40	0,026		Горячее цинкование
240545	M10	40	0,03		
240546	M12	40	0,04		
240547	M16	40	0,045		
240548	M10	29	0,009	Термодиффузия цинка	

## ШАЙБА СНХ DIN125



Артикул	Резьба	Внешний диаметр	Вес [кг]	Исполнение
240571	M8	16	0,002	Горячее цинкование
240572	M10	20	0,003	
240573	M12	24	0,006	
240574	M16	30	0,01	Термодиффузия цинка
241491	M20	37	0,017	

## РЕЗЬБОВАЯ МУФТА ШЕСТИГРАННАЯ СНХ



## ОПИСАНИЕ:

- Соединение резьбовых шпилек.

## ПРЕИМУЩЕСТВО

- Быстрый монтаж.
- Возможность регулировки соединения после монтажа.

## Технические характеристики

Материал	Сталь СТЗпс, ГОСТ 380-94
Покрытие	Электроцинкование с толщиной покрытия 9-15 мкм Термодиффузия. Класс 5. ГОСТ 9.316-2006
Технические условия	25.94.11-017-05266240-2022 «Изделия крепежные СНХ»

Артикул	Резьба	Длина	Размер ключа	Вес [кг]	Исполнение
240302	M8	30	13	0,023	Электроцинкование
240303	M10	30	17	0,039	
240304	M12	35	17	0,04	
240305	M16	50	24	0,125	Термодиффузия цинка
241312	M8	30	13	0,023	
241313	M10	30	17	0,039	
241314	M12	35	17	0,04	

## МУФТА СОЕДИНИТЕЛЬНАЯ СНХ



## ОПИСАНИЕ:

- Соединение трубы с дюймовой резьбой шпилек.

## ПРЕИМУЩЕСТВО

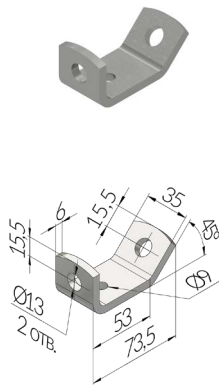
- Быстрый монтаж.
- Возможность регулировки соединения после монтажа.

## Технические характеристики

Материал	Сталь СТЗпс, ГОСТ 380-94
Покрытие	Электроцинкование с толщиной покрытия 9-15 мкм
Технические условия	25.94.11-017-05266240-2022 «Изделия крепежные СНХ»

Артикул	Резьба	Длина	Вес [кг]	Исполнение
240965	1/2	30	0,069	Электроцинкование

## РАСПОРНЫЙ СОЕДИНИТЕЛЬ СНХ



### ОПИСАНИЕ:

- Для создания усиливающих конструкций под углом 45 град.
- Для создания узлов от раскачивания.
- Для крепления инженерных систем.

### ПРИМЕНЕНИЕ:

- Монтаж шпильки М8-М12.
- Возможность регулировки до 30 мм после установки узла.
- Быстрый монтаж.

### Технические характеристики

Материал	Сталь СТЗпс, ГОСТ 380-94
Покрытие	Электроцинкование по ГОСТ 9.307-89 с толщиной покрытия 7-10 мкм
Технические условия	25.11.23-015-05266240-2022 «Системы монтажные СНХ»

Артикул	Угол	Толщина	Вес [кг]	Исполнение
240919	45°	6	0,167	Электроцинкование

### Максимально допустимая расчетная нагрузка [кг]

Вид нагрузки	Артикул	F, угол 45°
	240919	250

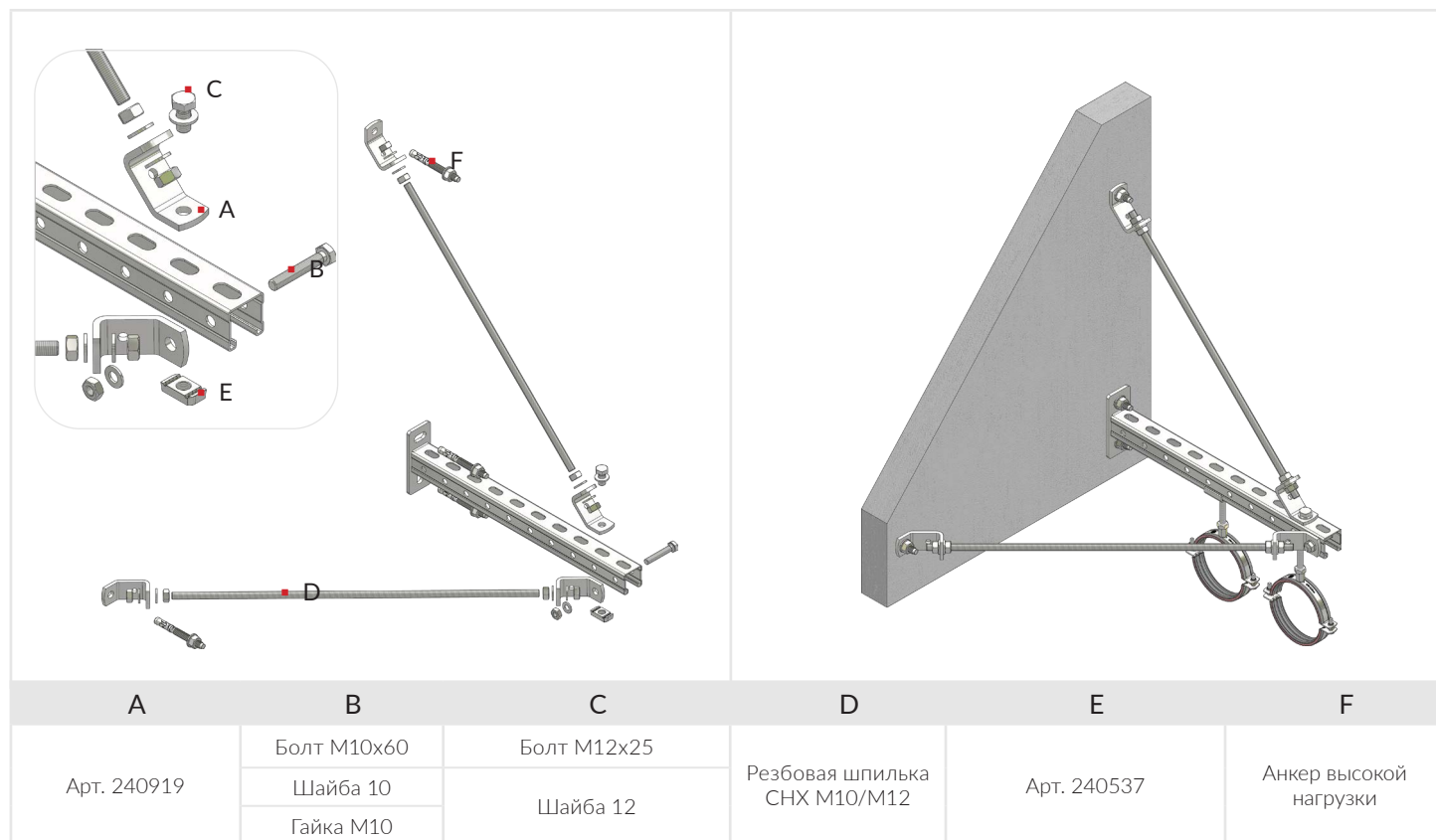
- Расчет допустимой нагрузки выполнен в программе ANSYS 2022R1, коэффициентом запаса прочности  $\gamma=1,54$

## СХЕМА – РАСПОРНЫЙ СОЕДИНИТЕЛЬ СНХ

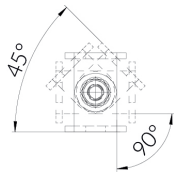
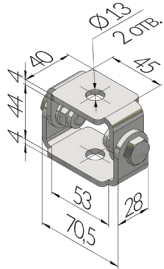
A	B	C	D	E	F
Арт. 240905, 241235	Арт. 240919	Болт М12х25 Шайба 12	Резбовая шпилька СНХ М10/М12	Арт. 240537	Анкер высокой нагрузки



СХЕМА – РАСПОРНЫЙ СОЕДИНИТЕЛЬ СНХ



## СКОБА ШАРНИРНАЯ СНХ



### ОПИСАНИЕ:

- Для создания усиливающей конструкции под углом до 90°.
- Для создания модульных конструкций для крепления инженерных систем.

### ПРИМЕНЕНИЕ:

- Быстрый монтаж.
- Возможность регулировки с двух сторон скобы.
- Рабочий угол от 0 до 90°.

Технические характеристики	
Материал	Сталь СТЗпс, ГОСТ 380-94
Покрытие	Электроцинкование по ГОСТ 9.307-89 с толщиной покрытия 7-10 мкм
Технические условия	25.11.23-015-05266240-2022 «Системы монтажные СНХ»

Артикул	Профиль	Сквозное отверстие	Вес [кг]	Исполнение
240674	41/41	13	0,39	Электроцинкование

### Максимально допустимая расчетная нагрузка [кг]

Вид нагрузки	Артикул	F1, угол 0°	F2, угол 45°	F3, угол 90°
	240674	400	300	250

- Расчет допустимой нагрузки выполнен в программе ANSYS 2022R1, с коэффициентом запаса прочности  $\gamma=1,54$

## СХЕМА СБОРКИ – СКОБА ШАРНИРНАЯ СНХ

A	B	C	D	Быстрозажимная гайка M10/M12	
Арт. 240674	Резьбовая шпилька M10/M12	Анкер высокой нагрузки		Гайка монтажная M10/M12	
				Арт. 240653, 240604, 240537	

## СТРУБЦИНА МОНТАЖНАЯ СНХ



## ОПИСАНИЕ:

- Для крепления инженерных систем к балкам.
- Допускается крепление вне помещений.

## ПРЕИМУЩЕСТВА:

- Быстрый монтаж.
- Крепление к балкам без сварки.

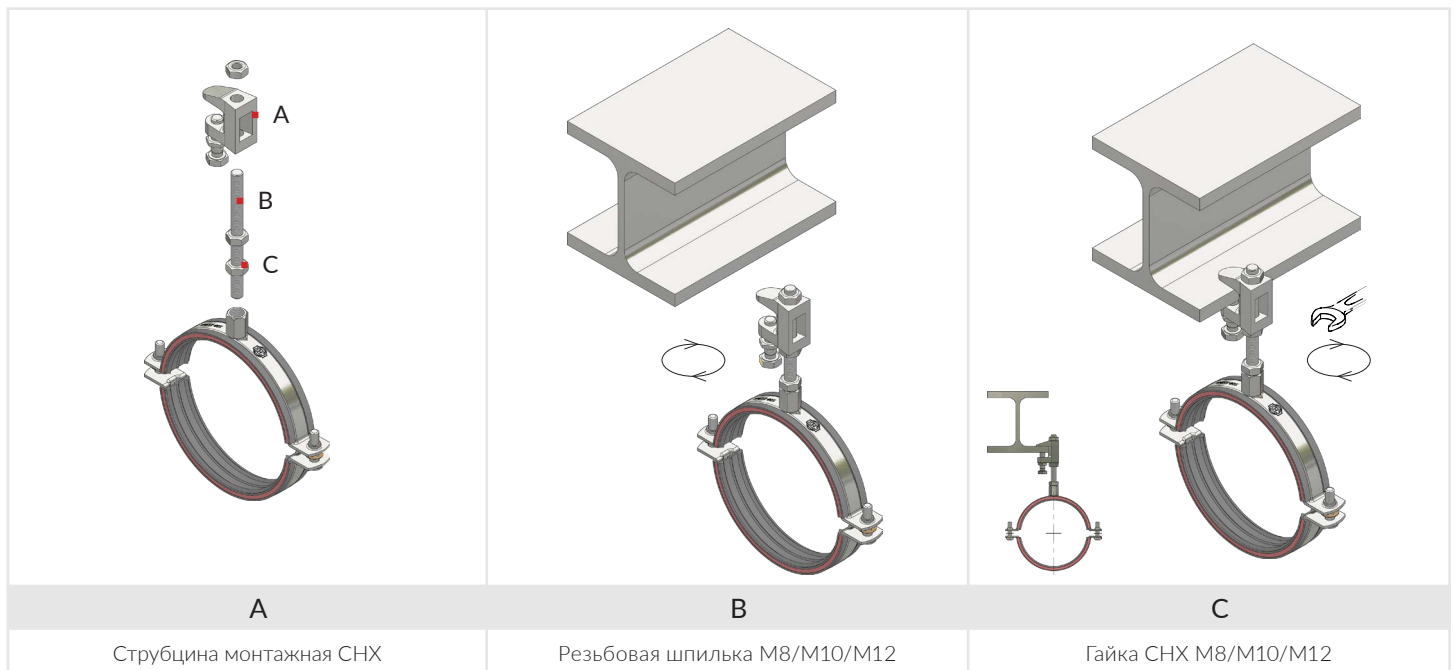
## Технические характеристики

Материал Чугун, ГОСТ 1412-85

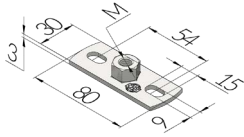
Технические Условия 25.94.11-017-05266240-2022 «Изделия крепежные СНХ»

Артикул	Сквозное отверстие [в мм]	Максимальная рекомендуемая нагрузка в кг	Вес [кг]	Исполнение
240670	M8 [8,5]	122.3	0,082	Чугун
240671	M10 [10,5]	254.7	0,149	
240672	M12 [12,5]	356.9	0,207	

## СХЕМА СБОРКИ - СТРУБЦИНА МОНТАЖНАЯ СНХ



## ОПОРНАЯ ПЛИТА СНХ



## ОПИСАНИЕ:

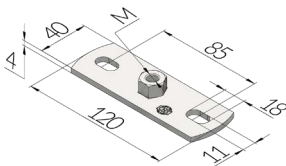
- Крепление резьбовых шпилек и труб с дюймовой резьбой.

## ПРЕИМУЩЕСТВА:

- Присоединительные гайки М8, М10, М12, для различных вариантов крепления.
- Для создания узлов, при креплении к стене и потолку.

Артикул	Гайка (М)	Размер	Крепежный паз (DxD1)	Максимально рекомендуемая нагрузка на растяжение в кг	Вес [кг]	Исполнение
240306	M8	80x30x3	9x15	190	0,054	Электроцинкование
240307	M10	80x30x3	9x15	220	0,071	
240308	M12	80x30x3	9x15	300	0,082	

## ОПОРНАЯ ПЛИТА СНХ УСИЛЕННАЯ



## ОПИСАНИЕ:

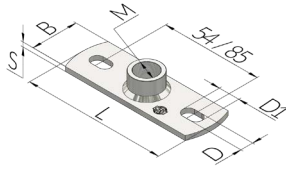
- Крепление резьбовых шпилек для повышенных нагрузок.

## ПРЕИМУЩЕСТВА:

- Обваренные присоединительные гайки, увеличивают максимально допустимую нагрузку.
- Для создания узлов, при креплении к стене и потолку.

Артикул	Гайка (М)	Размер	Крепежный паз (DxD1)	Максимально рекомендуемая нагрузка на растяжение в кг	Вес [кг]	Исполнение
240350	M8	120x40x4	11x18	440	0,148	Электроцинкование
240351	M10			500	0,154	
240352	M12			560	0,158	
240353	M16			590	0,176	

ОПОРНАЯ ПЛИТА СНХ С ПРИСОЕДИНИТЕЛЬНОЙ ГАЙКОЙ ДЮЙМОВОЙ РЕЗЬБОЙ.



ОПИСАНИЕ:

- Крепление резьбовых труб с дюймовой резьбой, для повышенных нагрузок.

ПРЕИМУЩЕСТВА:

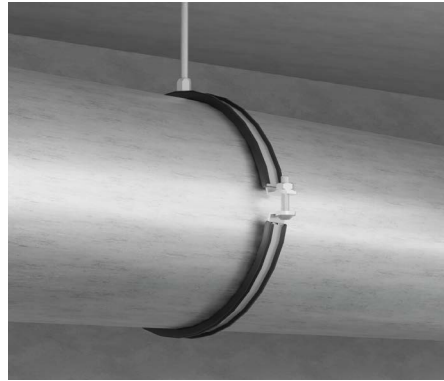
- Обваренные соединительные гайки увеличивают максимально допустимую нагрузку.
- Применение труб с дюймовой резьбой для повышения жесткости конструкции, при оптимальном весе узла.

Артикул	Гайка (М)	Размер (LxBxS)	Крепежный паз (DxD1)	Максимально рекомендуемая нагрузка на растяжение в кг	Вес [кг]	Исполнение
240356	1/2"	80x30x3	9x15	380	0,074	Электроцинкование
240354	1/2"	120x40x4	11x18	540	0,157	
240357	3/4"	120x40x4	11x18	640	0,169	

СХЕМА СБОРКИ – ОПОРНАЯ ПЛИТА СНХ С РЕЗЬБОЙ.

A	B	C	D	E	F
Арт. 240350, 240351, 240352, 240353	Арт. 240356, 240354, 240357	Резьбовая шпилька M8/M10/M12/M16	Труба с дюймовой резьбой Арт. 240358	Анкер высокой нагрузки	Гайка СНХ

## ХОМУТ ВЕНТИЛЯЦИОННЫЙ СНХ, С ЧЕРНОЙ ВИБРОИЗОЛЯЦИЕЙ, С ГАЙКОЙ М8



### ОПИСАНИЕ:

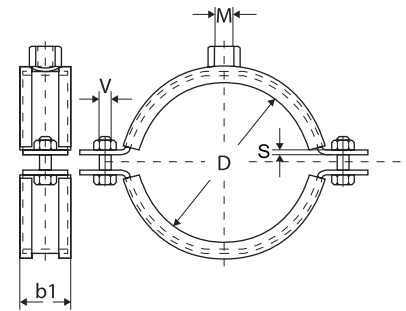
- Для крепления воздуховодов круглого сечения.
- Для стандартных нагрузок.
- Для крепления воздуховодов размером до 630 мм.

### ПРЕИМУЩЕСТВА:

- Широкий размерный ассортимент.
- Присоединительная гайка М8.
- Повышенная жесткость, благодаря ребру жесткости.

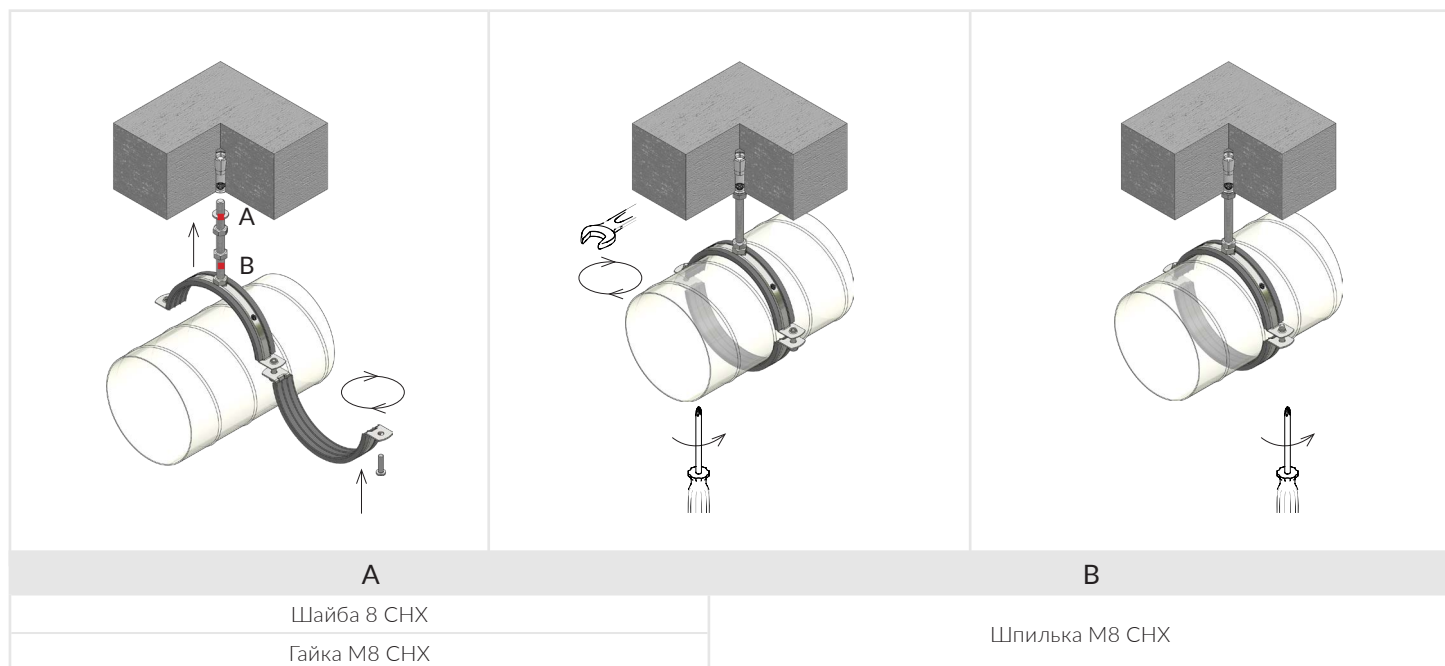
### Технические характеристики

Материал	Сталь Q235, GB 700-88
Рабочий температурный диапазон	от -40 до +110 °С
Покрытие	Электроцинкование с толщиной покрытия 9-15 мкм
Средняя величина виброгашения	22 дБ(А)
Технические условия	25.99.11-018-05266240-2022 «Хомуты СНХ»

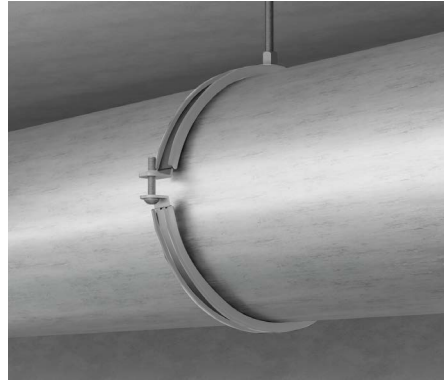


Артикул	Диаметр воздуховода в мм [D]	Присоединительная гайка [M]	Размер в мм			Вес [кг]	Мак нагрузка [кг]	Исполнение
			Ширина [b1]	Толщина [S]	Соединительный винт [V]			
240120.8	100	М8	20	1	5x20	0,1	40,7	Электроцинкование
240121.8	125		20	1		0,14	40,7	
240122.8	160		20	1		0,18	40,7	
240123.8	200		20	1,2		0,2	50	
241434.8	224		20	1,2		0,22	50	
240124.8	250		20	1,2		0,23	50	
241435.8	280		6x40	20	1,2	0,25	50	
241436.8	300			20	1,2	0,27	50	
240125.8	315			20	1,2	0,28	50	
240126.8	355			20	1,2	0,32	50	
240127.8	400			20	1,5	0,36	70	
240128.8	450			20	1,5	0,4	70	
240129.8	500			20	1,5	0,45	70	
240130.8	560			20	1,5	0,5	70	
240260.8	600			20	1,5	0,54	70	
240261.8	630			20	1,5	0,56	70	

## СХЕМА СБОРКИ — ХОМУТ ВЕНТИЛЯЦИОННЫЙ СНХ, С ЧЕРНОЙ ВИБРОИЗОЛЯЦИЕЙ, С ГАЙКОЙ М8



ХОМУТ ВЕНТИЛЯЦИОННЫЙ СНХ, С СЕРОЙ ВИБРОИЗОЛЯЦИЕЙ, С ГАЙКОЙ М10

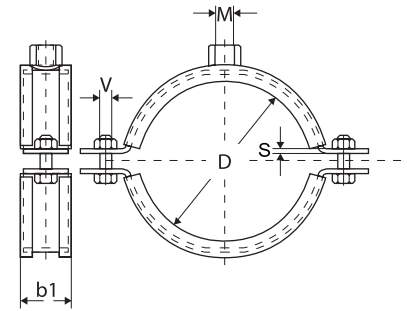


ОПИСАНИЕ:

- Для крепления воздуховодов размером до 1400 мм.
- Для крепления круглых воздуховодов.
- Для повышенных нагрузок

ПРЕИМУЩЕСТВА:

- Быстрый монтаж.
- Повышенная жесткость, благодаря ребру жесткости.
- Присоединительная гайка М10 обварена по кругу.



Технические характеристики	
Материал	Сталь Q235, GB 700-88
Рабочий температурный диапазон	от -40 до +110 °С
Покрытие	Оцинкованный с толщиной покрытия 9-15 мкм
Средняя величина виброгашения	22 дБ(А)
Технические условия	25.99.11-018-05266240-2022 «Хомуты СНХ»

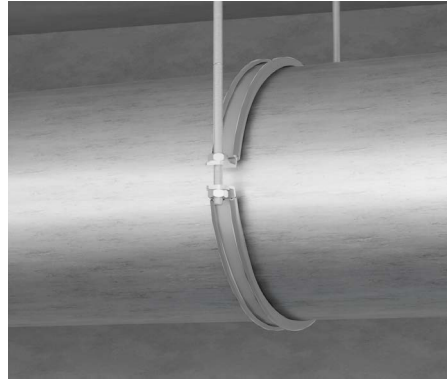
Артикул	Диаметр воздуховода в мм [D]	Присоединительная гайка [M]	Размер в мм			Вес [кг]	Допустимая нагрузка, кг	Исполнение
			Ширина [b1]	Толщина [S]	Соединительный винт [V]			
241401	100	M10	20	1,5	5x40	0,079	190	Электроцинкование
241402	125					0,09	190	
241403	160					0,112	190	
241404	200					0,15	190	
241405	250					0,28	230	
241406	315					0,32	230	
241407	355					0,41	230	
241408	400					0,45	230	
241409	450					0,52	230	
241410	500					0,65	230	
241411	560		0,942	290				
241412	600		1,05	290				
241413	630		1,11	290				
241414	710		1,3	290				
241415	800		1,42	290				
241416	900		1,65	290				
241417	1000		1,85	290				
241418	1120		1,98	290				
241419	1250		2,2	290				
241420	1400		2,38	290				



СХЕМА СБОРКИ – ХОМУТ ВЕНТИЛЯЦИОННЫЙ СНХ, С СЕРОЙ ВИБРОИЗОЛЯЦИЕЙ, С ГАЙКОЙ М10

A		B	C	D	E
Шайба 10 СНХ	Гайка М10 СНХ	Шпилька М10 СНХ	Анкер высокой нагрузки	Резьбовая муфта шестигранная	Опорная плита Арт. 240351, 240307

## ХОМУТ ВЕНТИЛЯЦИОННЫЙ СНХ С СОЕДИНИТЕЛЬНЫМИ ОТВЕРСТИЯМИ



### ОПИСАНИЕ:

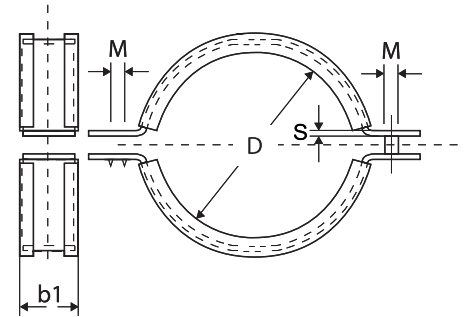
- Для крепления воздуховодов круглого сечения.
- Для повышенных нагрузок.
- Для крепления воздуховодов размером до 1400 мм.

### ПРЕИМУЩЕСТВО:

- Широкий размерный ассортимент.
- Повышенная жесткость, благодаря ребру жесткости.

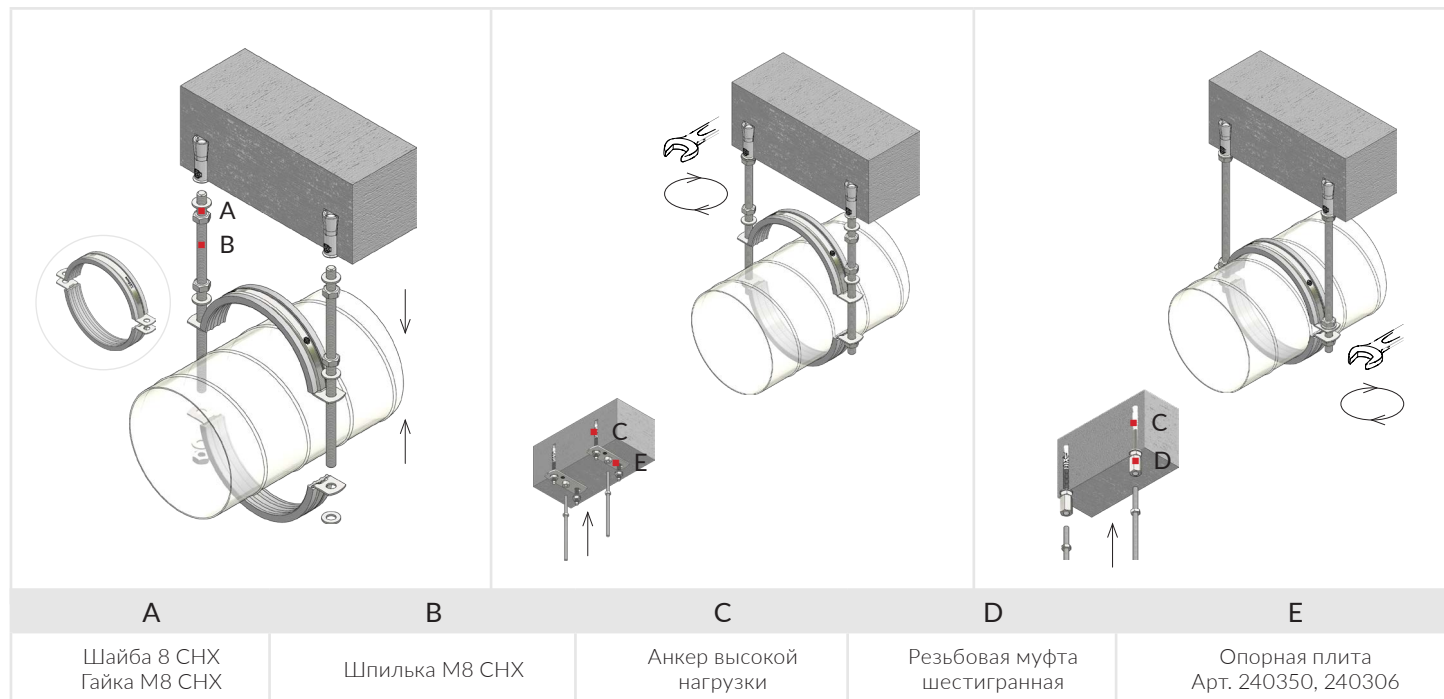
### Технические характеристики

Материал	Сталь Q235, GB 700-88
Рабочий температурный диапазон	от -40 до +110 °С
Покрытие	Электроцинкование с толщиной покрытия 9-15 мкм
Средняя величина виброгашения	22дБ(А)
Технические условия	25.99.11-018-05266240-2022 «Хомуты СНХ»

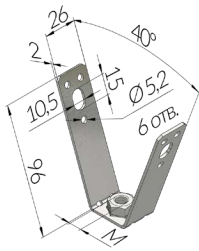


Артикул	Диаметр воздуховода в мм [D]	Соединительное отверстие [M]	Размер в мм		Вес [кг]	Мах нагрузка [кг]	Исполнение
			Ширина [b1]	Толщина [S]			
240431	100	8,5мм	20	1.5	0,099	190	Электроцинкование
240432	125				0,115		
240433	160				0,139		
240434	200				0,17		
240435	250				0,252		
240436	315				0,316		
240437	355		0,35	290			
240438	400		0,394				
240439	450		0,431				
240440	500		0,483				
240441	560		0,909				
240442	600		0,981				
240443	630		25	2.5	1,012		
240444	710				1,129		
240445	800				1,269		
240446	900				1,436		
240447	1000	1,59					
240448	1120	1,780					
240449	1250	1,994					
240515	1400	2,233					
240516	1600	2,520					

СХЕМА СБОРКИ — ХОМУТ ВЕНТИЛЯЦИОННЫЙ СНХ С СОЕДИНИТЕЛЬНЫМИ ОТВЕРСТИЯМИ



## V-ОБРАЗНОЕ КРЕПЛЕНИЕ СНХ, ДЛЯ ПРОФЛИСТА



## ОПИСАНИЕ:

- Для установки инженерных систем, на перекрытия из профлиста.
- Соединение без сварки.

## ПРЕИМУЩЕСТВО:

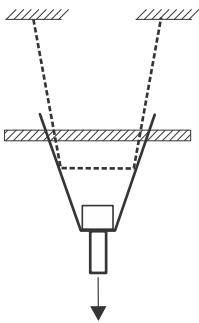
- Возможность сборки сложных пространственных инженерных конструкций, для крепления профлисту.
- Быстрый монтаж.
- Установленные точки перегиба, обеспечивают регулировку под различные формы профлиста.
- Возможность юстировки узла, после монтажа.

## Технические характеристики

Материал	Сталь СТЗпс, ГОСТ 380-94
Покрытие	Электроцинкование с толщиной покрытия 9-15мкм
Технические условия	25.94.11-017-05266240-2022 «Изделия крепежные СНХ»

Артикул	Гайка, М	Вес [кг]	Исполнение
240131	M8	0,088	Электроцинкование
240132	M10	0,093	
240133	M12	0,098	
240134	отв. 10,5 мм	0,083	

## Вид нагрузки



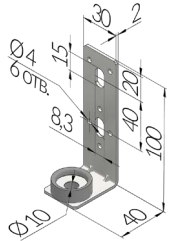
Артикул	F1 [кг]
240131	120
240132	140
240133	160
240134	130

- Расчет допустимой нагрузки выполнен в программе ANSYS 2022R1, с коэффициентом запаса прочности  $\gamma=1,54$ .

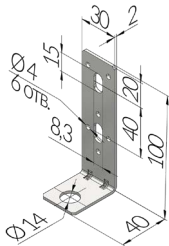
СХЕМА СБОРКИ – V-ОБРАЗНОЕ КРЕПЛЕНИЕ СНХ, ДЛЯ ПРОФЛИСТА

A	B	C	D	E
Арт. 240131, 240132, 240133	Болт М8/М10 СНХ Шайба 8/10 СНХ Гайка М8/М10 СНХ	Гайка СНХ Шайба СНХ	Шпилька М8/М10/М12 СНХ	Клещи для пробивки отверстий в проф листе

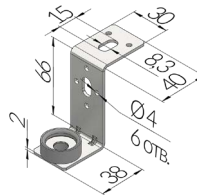
## L И Z - ОБРАЗНЫЙ КРОНШТЕЙН СНХ



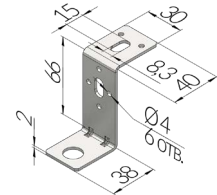
▪ Арт. 240270



▪ Арт. 240271



▪ Арт. 240272



▪ Арт. 240273

### ОПИСАНИЕ:

- Для крепления воздуховодов прямоугольного сечения.
- В исполнении с виброизолятором, средняя величина виброгашения 18 дБ (А).

### ПРЕИМУЩЕСТВО:

- Быстрый монтаж.
- Уникальный кронштейн для всех размеров прямоугольных воздуховодов.
- Возможность юстировки узла, после монтажа.

### Технические характеристики

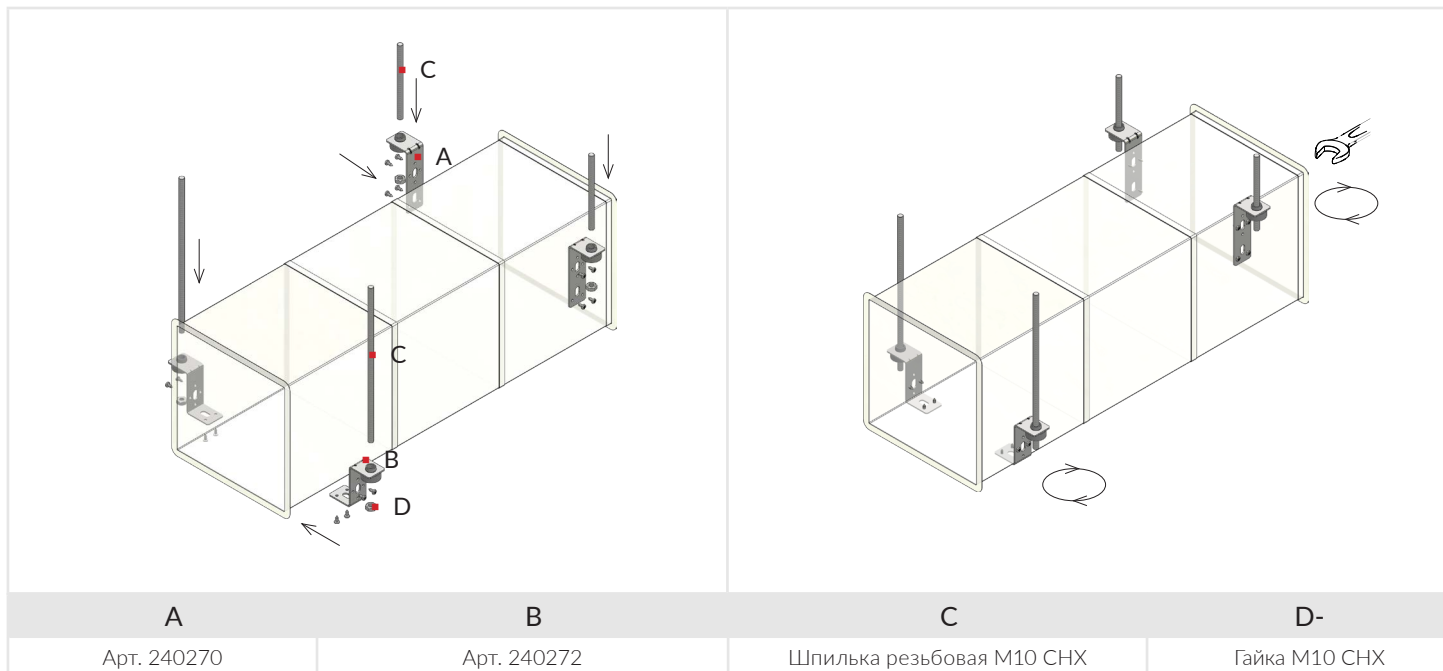
Материал	Сталь СТЗпс, ГОСТ 380-94
Покрытие	Электроцинкование с толщиной покрытия 9-15 мкм
Технические условия	25.11.23-015-05266240-2022 «Системы монтажные СНХ»

Артикул	Комплектация	Вес [кг]	Исполнение
240270	L-обр. кронштейн с виброгасителем	0,066	Электроцинкование
240271	L-обр. кронштейн	0,057	
240272	Z-обр. кронштейн с виброгасителем	0,065	
240273	Z-обр. кронштейн	0,057	

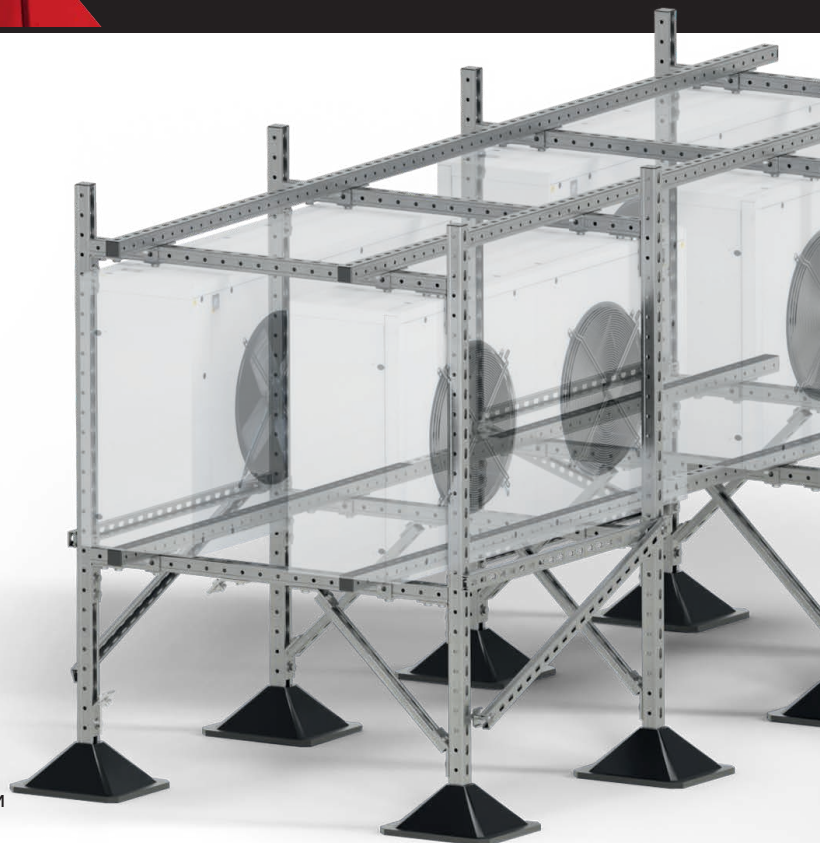
Артикул	Максимально рекомендуемая нагрузка [кг]
240270	80
240271	80
240272	80
240273	80

- Расчет допустимой нагрузки выполнен в программе ANSYS 2022R1, с коэффициентом запаса прочности  $\gamma=1,54$ .

СХЕМА СБОРКИ L И Z - ОБРАЗНЫЙ КРОНШТЕЙН СНХ



## КРОВЕЛЬНЫЕ ОПОРЫ И ПОВОРОТНЫЙ АДАПТЕР СНХ



## ОПИСАНИЕ:

- Кровельная опора предназначена для оптимального распределения нагрузок при монтаже инженерных систем и оборудования любого типа
- Кровельная опора имеет посадочное отверстие под профиль 41/41.

## ПРЕИМУЩЕСТВА:

- Быстрый и надежный монтаж инженерных систем и оборудования на плоской кровле без проведения сварочных работ и сверления данной кровли.
- Обеспечение оптимального распределения нагрузок при монтаже инженерных систем и оборудования любого типа.
- Уменьшение вибрации от инженерных систем и оборудования за счет виброизоляционного, нескользящего коврика, приклеенного к основанию.
- Кровельная опора не подвержена коррозии, устойчива к ультрафиолетовому излучению и перепадам температур.
- Качественный материал и оптимальный расчет наших инженеров обеспечивает долговечность конструкций, смонтированных на базе кровельных опор СНХ.



- Опоры изготавливаются из HDPE пластика, который является стойким к перепадам температур



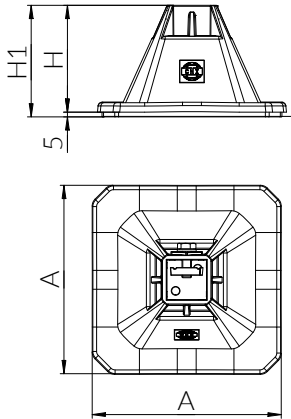
- Поставляют в трех типоразмерах:
- 200x200, 300x300, 500x500 мм.



- Быстрый монтаж за счет разнообразных соединительных элементов.



## КРОВЕЛЬНАЯ ОПОРА СНХ ДЛЯ ПЛОСКОЙ КРОВЛИ



### ОПИСАНИЕ:

- Кровельная опора предназначена для оптимального распределения нагрузок при монтаже инженерных систем и оборудования любого типа.
- В комплект входит виброизолирующий нескользящий коврик, закрепленный на подошве кровельной опоры, болт М10, шайба 10, гайка монтажная М10 СНХ.

### ПРЕИМУЩЕСТВА:

- Кровельная опора не подвержена коррозии, устойчива к ультрафиолетовому излучению и перепадам температур.

### Технические Характеристики

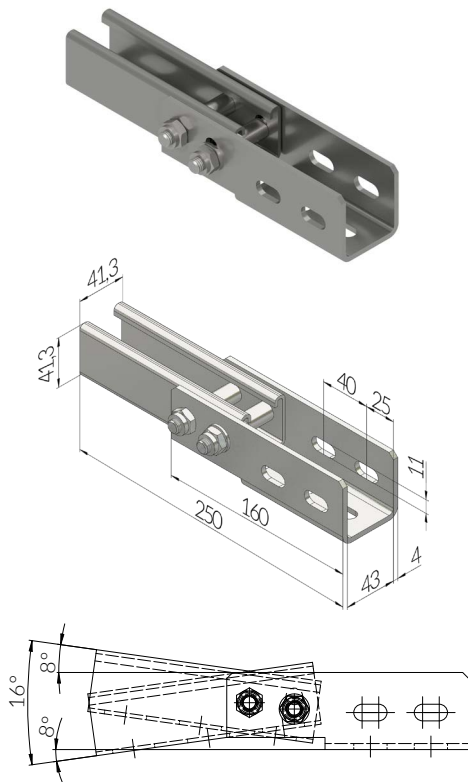
Материал	HDPE полиэтилен высокой плотности
Цвет	Черный
Технические Условия	22.29.29-013-05266240-2022 «Системы крепежные из пластмассы СНХ»

Артикул	АхА [мм]	Н [мм]	Н1 [мм]	Материал	Вес [кг]	Нагрузка [кг]
240274	200x200	113	118	HDPE	1,02	350
240275	305x305	113	118	HDPE	2,05	350
240276	500x500	113	118	HDPE	5	350

<p style="text-align: center;"><b>A</b></p>	<p style="text-align: center;"><b>B</b></p>
<p>Арт. 240274, 240275, 240276</p>	<p>Болт М10х30 СНХ Шайба 10 СНХ Гайка монтажная СНХ</p>

- Примечание: профиль в опору завести до упора.

## АДАПТЕР ПОВОРОТНЫЙ ДЛЯ КРОВЕЛЬНОЙ ОПОРЫ СНХ



### ОПИСАНИЕ:

- Предназначен для компенсации уклона кровли, при монтаже с кровельными опорами СНХ. Угол наклона до 8 градусов.

### ПРЕИМУЩЕСТВА:

- Быстрая и точная регулировка необходимого угла наклона.
- Возможность применения как внутри, так и снаружи зданий.

Артикул	Для профиля	Вес [кг]	Исполнение
240278	41/41	1,05	Горячий цинк

## СХЕМА СБОРКИ - АДАПТЕР ПОВОРОТНЫЙ ДЛЯ КРОВЕЛЬНОЙ ОПОРЫ СНХ

A	B	C	D	E
Арт. 240278	Кровельная опора	Болт М10х30 СНХ Шайба 10 СНХ Гайка монтажная СНХ	Болт М10х25 СНХ Шайба 10 СНХ	Арт. 240541

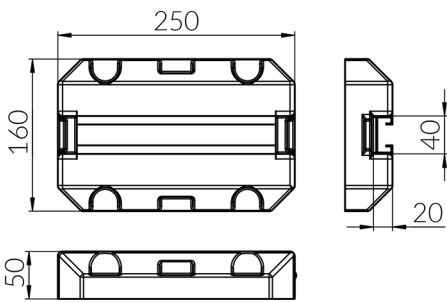
▪ Примечание: профиль в опору завести до упора.

СХЕМА СБОРКИ - АДАПТЕР ПОВОРОТНЫЙ ДЛЯ КРОВЕЛЬНОЙ ОПОРЫ СНХ

A	B	C	D	E	
Арт. 240278	Кровельная опора	Болт М10х30 СНХ Шайба 10 СНХ Гайка монтажная СНХ	Болт М10х25 СНХ Шайба 10 СНХ	Арт. 240603, 240652, 240536	

▪ Примечание: профиль в опору завести до упора.

## КРОВЕЛЬНАЯ ОПОРА СНХ 250X160X50 ИЗНОСОСТОЙКАЯ РЕЗИНА



### ОПИСАНИЕ:

- Кровельная опора предназначена для оптимального распределения нагрузок при монтаже инженерных систем и оборудования любого типа.
- Интегрированный алюминиевый профиль позволяет закреплять любые монтажные элементы.

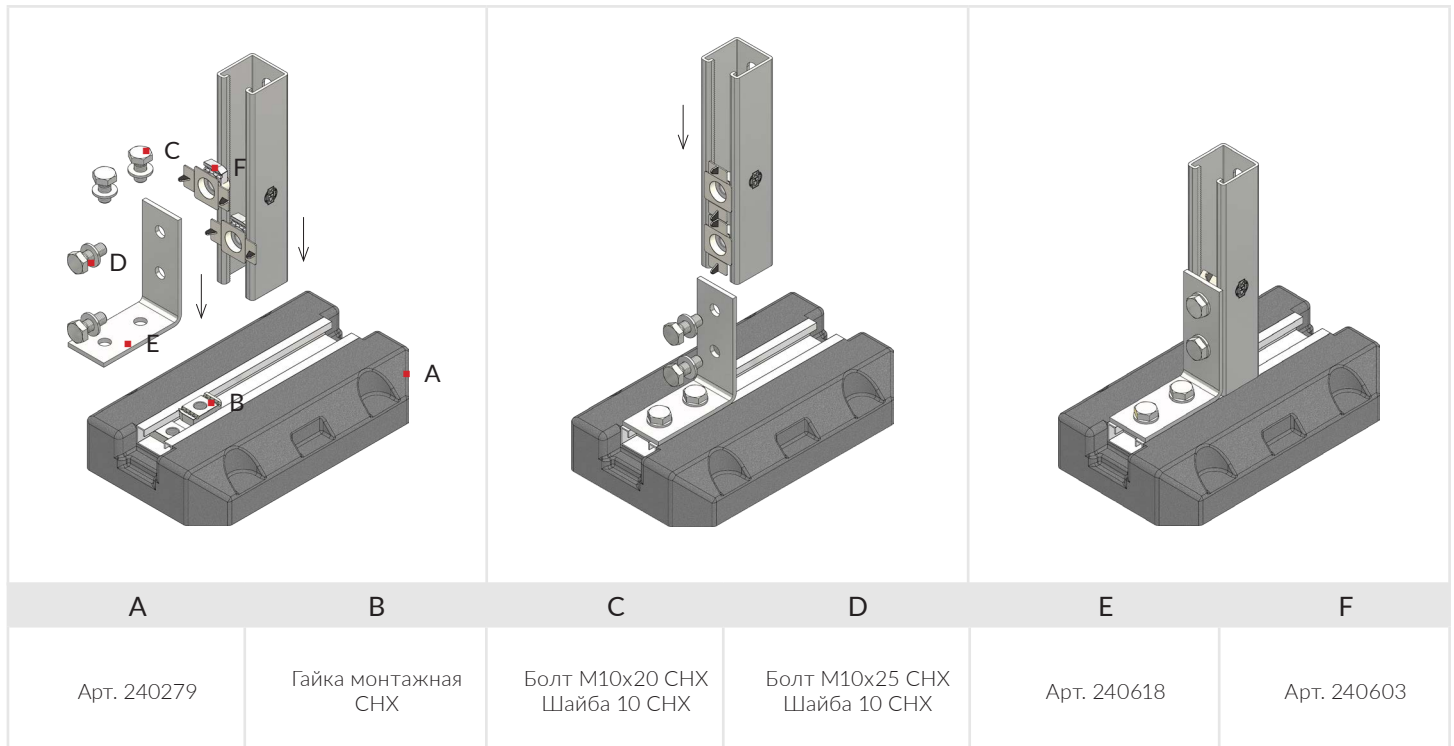
### ПРЕИМУЩЕСТВА:

- Компактный размер и малый вес.
- Износостойкая резина исключает скольжение.
- Кровельная опора не подвержена коррозии, устойчива к ультрафиолетовому излучению и перепадам температур.

### Технические характеристики

Материал	Износостойкая резина, алюминиевый профиль.			
Цвет	Резина - черный, алюминиевый профиль серый.			
Технические Условия	25.11.23-015-05266240-2022 «Системы монтажные СНХ»			
Артикул	Размер ДхШхВ [мм]	Вес [кг]	Материал	Нагрузка [кг]
240279	250x160x50	1,3	Резина	300

## СХЕМА СБОРКИ - КРОВЕЛЬНАЯ ОПОРА СНХ 250X160X50 ИЗНОСОСТОЙКАЯ РЕЗИНА



## НЕПОДВИЖНАЯ ОПОРА СНХ



### ОПИСАНИЕ:

- Опора неподвижная для создания несущей системы для высоких нагрузок при монтаже трубопроводов.

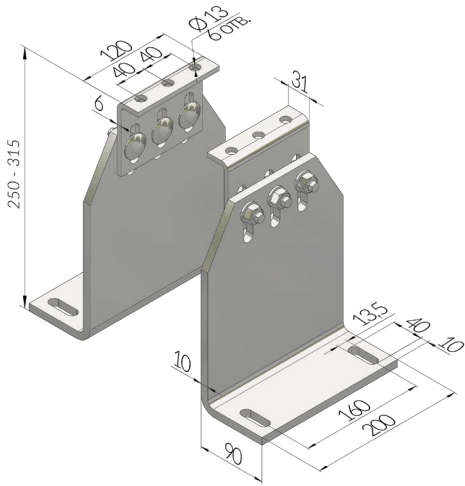
### ПРЕИМУЩЕСТВА:

- Бесступенчатое регулирование по высоте и наклону.
- Высокая вариативность исполнений.
- Максимальная нагрузка до 2500 кг.

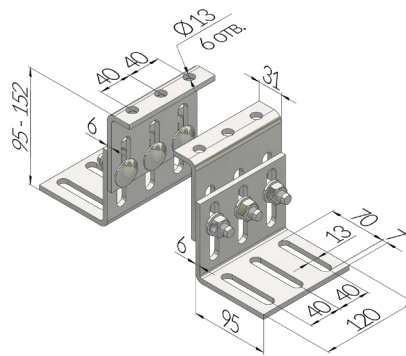
### Технические характеристики

Материал	Сталь СТЗпс, ГОСТ 380-94
Покрытие	Электроцинкование по ГОСТ 9. 307-89. Толщина покрытия 7-10 мкм
Технические Условия	25.11.23-015-05266240-2022 «Системы монтажные СНХ»

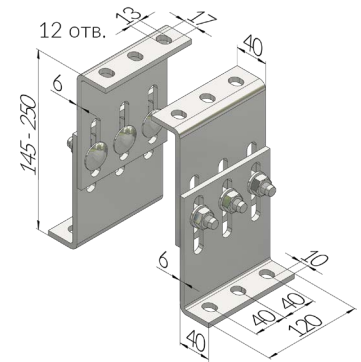
Артикул	Тип	Диапазон регулировок	Высота		Вес [кг]
			мин	мак	
240701	Тяжелая	65	250	315	10,526
240702	Стандартная	56	96	152	3,099
240703	Узкая	105	145	250	3,755



▪ Арт. 240701

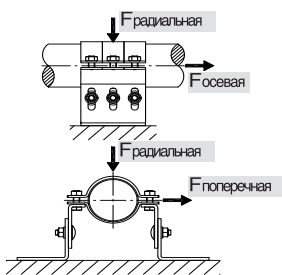


▪ Арт. 240702



▪ Арт. 240703

## ХАРАКТЕРИСТИКИ НЕПОДВИЖНОЙ ОПОРЫ СНХ



Артикул	Исполнение	F осевая на один хомут [кг]	F поперечная, при минимальной высоте [кг]	F поперечная, при максимальной высоте [кг]	F радиальная при минимальной высоте [кг]	F радиальная при максимальной высоте [кг]	Момент затяжки, Нм
240701	Тяжелая	550	700	700	2500	2500	75
240702	Стандартная	550	800	600	2500	2500	
240703	Узкая	550	600	300	2000	1000	

СХЕМА СБОРКИ - НЕПОДВИЖНАЯ ОПОРА СНХ

A	B	C	D
Арт. 240701, 240702, 240703	Болт М12 СНХ Шайба 12 СНХ	Хомут неподвижный	Арт. 240653

Примечания:

1. Допускается монтаж с 1,2 или 3-мя неподвижными хомутами СНХ.
2. М12 - момент затяжки стальных труб (неподвижный хомут ) 75 Нм.
3. Монтаж опоры возможен на стену, пол, потолок

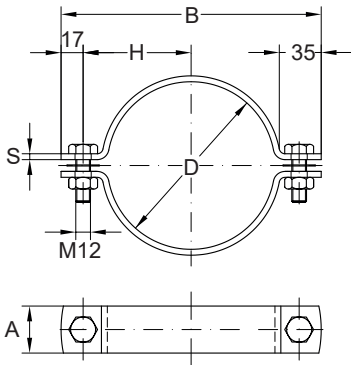
СХЕМА СБОРКИ - НЕПОДВИЖНАЯ ОПОРА ТЯЖЕЛАЯ СНХ КРЕПЛЕНИЕ В БЕТОН

A	B	C
Арт. 240701, 240702, 240703	Анкер высокой нагрузки СНХ	Хомут неподвижный

Примечания:

1. Допускается монтаж с 1,2 или 3-мя неподвижными хомутами СНХ.
2. М12 - момент затяжки стальных труб (неподвижный хомут ) 75 Нм.
3. Монтаж опоры возможен на стену, пол, потолок

## ХОМУТ НЕПОДВИЖНЫЙ СНХ



## ОПИСАНИЕ:

- Двусоставной хомут для неподвижной опоры СНХ для монтажа трубопроводов с высокими нагрузками.

## ПРЕИМУЩЕСТВА:

- Два запорных винта для обеспечения оптимальной регулировки.
- Максимальная нагрузка до 1000 кг.

## Технические Характеристики

Материал	Сталь СТЗпс, ГОСТ 380-94
Рабочий температурный диапазон	от - 40 до + 110 °С
Покрытие	Оцинкованный. Толщина покрытия 7-10 мкм
Технические Условия	25.99.11-018-05266240-2022 «Хомуты СНХ»

Артикул	Для труб с внешним диаметром		Размер				Макс. рекомендуемая растягивающая нагрузка [кг]	Макс. рекомендуемая осевая нагрузка [кг]	Вес [кг]	
	мм	дюйм	S	B	A	H				
240711 S	22	½	3	101	30	34	800	500	0,206	
240712 S	25	¾		104						35
240713 S	33	1		113						39
240714 S	42	1 ¼		121						44
240715 S	48	1 ½	4	128	40	47	1000	550	0,45	
240717 S	60	2		140						70
240718 S	70			148						78
240719 S	76	2 ½		154						84
240720 S	82			161						90
240721 S	88	3		168						97
240722 S	101			182						111
240723 S	108-110			188						117
240724 S	114	4		195						123
240725 S	125-127			206						134
240726 S	133		213	141						
240727 S	139	5	220	148						
240728 S	152		232	160						
240729 S	159		239	167						
240730 S	165	6	246	173						
240731 S	168		248	176						
240732 S	177		258	186						
244200 S	200		280	123						
240733 S	212		293	220						

## ХОМУТ НЕПОДВИЖНЫЙ СНХ

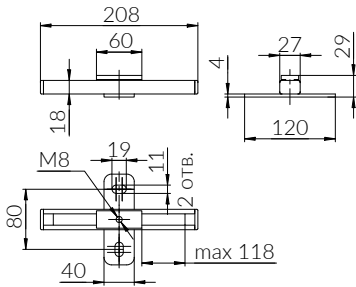
Артикул	Для труб с внешним диаметров		Размер				Макс. рекомендуемая растягивающая нагрузка [кг]	Макс. рекомендуемая осевая нагрузка [кг]	Вес [кг]
	мм	дюйм	S	B	A	H			
240734 S	219	8	4	300	40	227	1000	550	1,099
240735 S	244			326		253			1,25
240736 S	267			348		275			1,277
240737 S	273			354		281			1,277
244315 S	315			395		180,5			1,4
240738 S	325	12		406		333			1,55
240739 S	377	14		458		385			1,798
240740 S	426	16		507		434			2,03

## ХОМУТ НЕПОДВИЖНЫЙ ДЛЯ НЕПОДВИЖНЫХ ОПОР СНХ – ВАРИАНТЫ УСТАНОВКИ

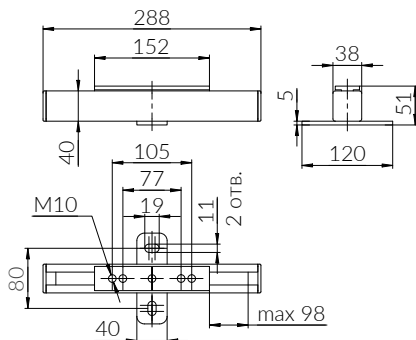




## СКОЛЬЗЯЩАЯ ОПОРА СНХ



▪ Арт. 240741



▪ Арт. 240742

## ОПИСАНИЕ:

- Скользящая опора для крепления трубопроводов с линейным расширением.
- Идеально подходят для пластиковых труб с большим линейным расширением.

## ПРЕИМУЩЕСТВА:

- Разнообразная возможность монтажа скользящей опоры с большим путем перемещения.
- Решение проблемы в тесных условиях монтажа благодаря малой конструктивной высоте.
- Износостойкий скользящий "башмак".

## Технические характеристики

Материал	Сталь СТЗпс, ГОСТ 380-94
Покрытие	Электроцинкование по ГОСТ 9. 307-89. Толщина покрытия 7-10 мкм
Технические Условия	25.11.23-015-05266240-2022 «Системы монтажные СНХ»

Артикул	Резьба	Допустимая нагрузка [кг]	Вес [кг]	Исполнение
240741	M8	100	0,291	Электроцинкование
240742	M10	100	0,817	

СХЕМА СБОРКИ - СКОЛЬЗЯЩАЯ ОПОРА СНХ

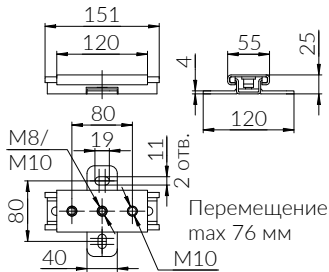
■ Перемещение 118 мм

A	B	C	D
Арт. 240741	Арт. 240652, 240603, 240536	Болт М10х30СНХ	Шпилька М8 СНХ
		Шайба 10 СНХ	Шайба 8
			Гайка М8

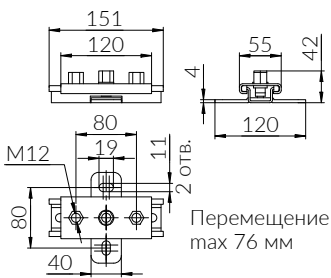
■ Перемещение 98 мм

A	B	C	D
Арт. 240742	Арт. 240652, 240603, 240536	Болт М10х30 СНХ	Шпилька М10 СНХ
		Шайба 10 СНХ	Шайба 10
			Гайка М10

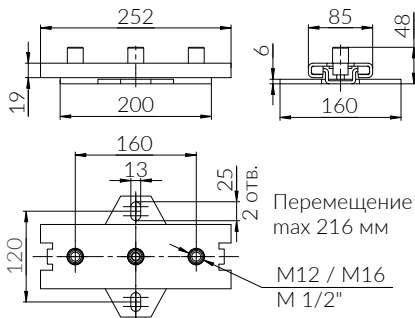
СКОЛЬЗЯЩАЯ ОПОРА СНХ



▪ Арт. 240743



▪ Арт. 240744



▪ Арт. 240750

ОПИСАНИЕ:

- Плоская, компактная форма для надежного монтажа в условиях ограниченного пространства.
- Скользящая опора для крепления трубопроводов с линейным расширением.

ПРЕИМУЩЕСТВА:

- Большой ход до 216 мм.
- Пожаростойкая конструкция для применения.
- Высокая вариативность применения благодаря трем отверстиям крепления хомута.

Технические характеристики	
Материал	Сталь СТЗпс, ГОСТ 380-94
Покрытие	Электроцинкование по ГОСТ 9. 307-89. Толщина покрытия 7-10 мкм
Технические условия	25.11.23-015-05266240-2022 «Системы монтажные СНХ»

Артикул	Резьба	Допустимая нагрузка [кг]	Вес [кг]	Исполнение
240743	M8/M10	175	0,547	Электроцинкование
240744	M12	175	0,6	
240750	M12/M16/1/2"	400	2,272	
240751*		400	2,054	

- \* Адаптер подвижной опоры СНХ для арт. 240750

СХЕМА СБОРКИ — СКОЛЬЗЯЩАЯ ОПОРА СНХ

**Зазор!**

▪ Перемещение 76 мм

**A**

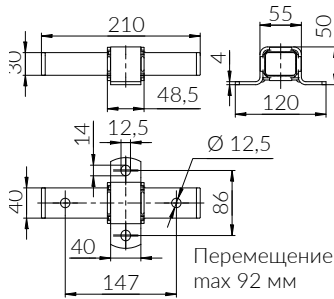
**B**

**C**

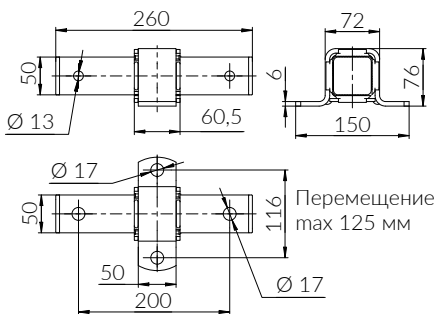
**D**

A	B	C	D
Арт. 240743	Арт. 240652, 240603, 240536	Болт М10х25 СНХ	Шпилька М10 СНХ
		Шайба 10 СНХ	Гайка М10

## ТЯЖЕЛАЯ СКОЛЬЗЯЩАЯ ОПОРА



▪ Арт. 240424



▪ Арт. 240425

## ОПИСАНИЕ:

- Тяжелая скользящая опора для крепления трубопроводов с линейным расширением.

## ПРЕИМУЩЕСТВА:

- Большой ход скользящего элемента (125 мм).
- Вариативное, регулируемое по высоте крепления хомута.
- Возможность применения двух хомутов для предотвращения смещения оси трубы.
- Высокая несущая нагрузка (до 780 кг).

## Технические Характеристики

Материал	Сталь СТЗпс, ГОСТ 380-94
Покрытие	Электроцинкование по ГОСТ 9. 307-89. Толщина покрытия 7-10 мкм
Технические условия	25.11.23-015-05266240-2022 «Системы монтажные СНХ»

Артикул	Резьба	Допустимая нагрузка [кг]	Вес [кг]	Исполнение
240424	M8-M12	175	0,720	Электроцинкование
240425	M12, M16	780	1,840	Электроцинкование

СХЕМА СБОРКИ – ТЯЖЕЛАЯ СКОЛЬЗЯЩАЯ ОПОРА

- Грузоподъемность 780 кг
- Перемещение 125 мм

A	B	C	D
Арт. 240425	Быстрозажимная гайка СНХ	Шайба СНХ	Шпилька резьбовая СНХ
	Гайка монтажная СНХ	Гайка СНХ	

## МАЯТНИКОВЫЙ ПОДВЕС СНХ



### ОПИСАНИЕ:

- Решение для подвесных трубопроводов с термическим линейным расширением.

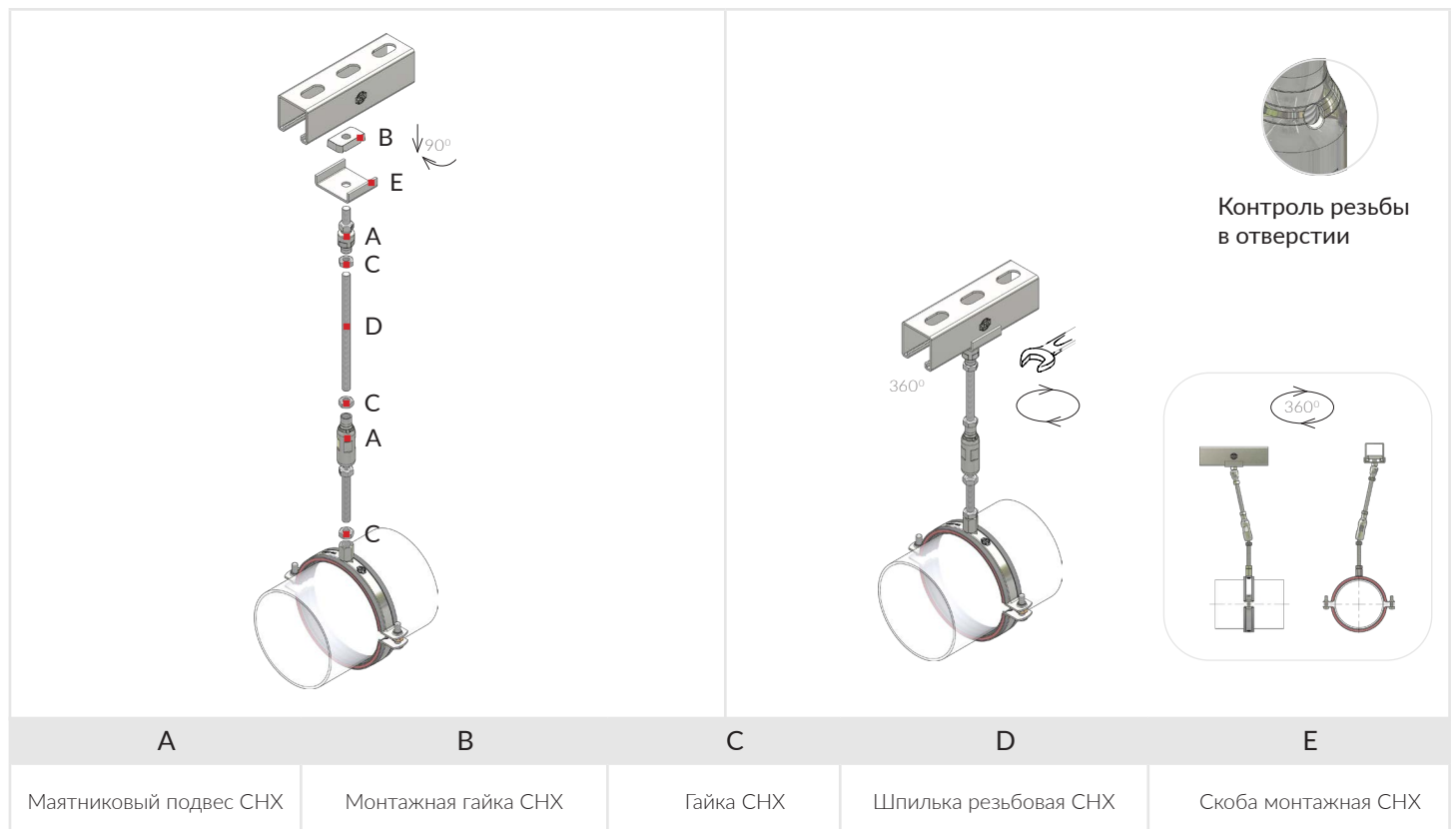
### ПРЕИМУЩЕСТВА:

- Свободное вращение на 360°.
- Регулирование высоты трубы благодаря глубине завинчивания резьбы.

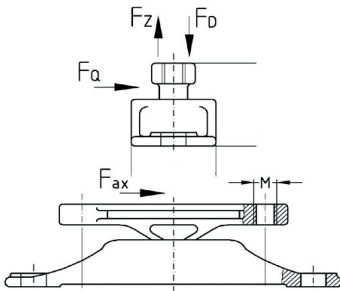
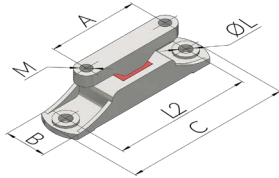
Технические Характеристики	
Материал	Сталь СТЗпс, ГОСТ 380-94
Покрытие	Электроцинкование. Толщина покрытия 7-10 мкм
Технические условия	25.94.11-017-05266240-2022 «Изделия крепежные СНХ»

Артикул	Резьба (М)	Допустимая нагрузка в кг	Высота (L)	Длина резьбы (L1)	Вес [кг]	Исполнение
240746	M8	240	34	18	0,027	Электроцинкование
240747	M10	300	34	20	0,05	
240748	M12	350	70	58	0,099	

## СХЕМА СБОРКИ МАЯТНИКОВЫЙ ПОДВЕС СНХ



## ВИБРОИЗОЛЯЦИОННАЯ ОПОРА СНХ 27/40 дБ



**ОПИСАНИЕ:**

- Для создания виброизолированных несущих конструкций из монтажных систем СНХ.

**ПРЕИМУЩЕСТВА:**

- Исключает передачу вибрации от трубопровода на несущую конструкцию.

**Технические характеристики**

Материал	Сталь СТЗпс, ГОСТ 380-94
Покрyтие	Электроцинкование. Толщина покрытия 10-15 мкм
Технические Условия	25.11.22-014-05266240-2022 «Опоры виброизоляционные СНХ»

Артикул	Уменьшение шумов	Присоединительная резьба, М	А, мм	L, мм	L2, мм	С, мм	В, мм	Нагрузки в кг				Вес [кг]
								FZ	FD	Fax	FQ	
240840	дБ 27	10	80	11	122	147	37	300	570	250	250	0,451
240841	дБ 40	12	126	13	194	227	60	370	1500	500	300	1,834

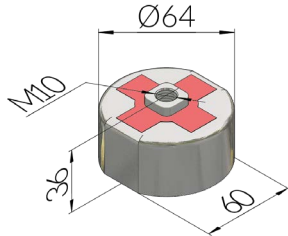
## СХЕМА СБОРКИ – ВИБРОИЗОЛЯЦИОННАЯ ОПОРА СНХ 27/40 дБ

A	B	C	D
Виброизоляционная опора СНХ 27/40 дБ	Анкер высокой нагрузки	Гайка СНХ	Шпилька резьбовая СНХ

- Примечание: для крепления к полу, стене, потолку



## ВИБРОИЗОЛЯЦИОННАЯ ОПОРА СНХ М10



### ОПИСАНИЕ:

- Для виброизоляционного крепления агрегатов и монтажных систем СНХ.

### ПРЕИМУЩЕСТВА:

- Уменьшение корпусных шумов до 30 дБ.
- Одинаковая осевая нагрузка во всех направлениях.

### Технические характеристики

Материал	Сталь СТЗпс, ГОСТ 380-94
Покрытие	Электроцинкование. Толщина покрытия 10-15 мкм
Технические Условия	25.11.22-014-05266240-2022 «Опоры виброизоляционные СНХ»

Артикул	Уменьшение шумов	Присоединительная резьба	Вес [кг]	Исполнение
240842	дБ 30	M10	0,368	Электроцинкование

Вид нагрузки	Артикул	Нагрузка [кг]		
		FZ	FD	FQ
	240842	150	150	150

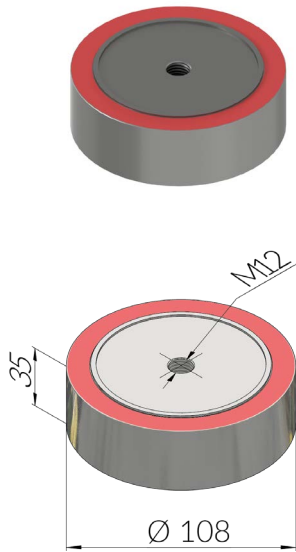
## СХЕМЫ ПРИМЕНЕНИЯ – ВИБРОИЗОЛЯЦИОННАЯ ОПОРА СНХ М10

Оборудование создающее вибрацию

A	B	C	D	E
Виброизоляционная опора СНХ Арт. 240842	Шпилька резьбовая M10 СНХ	Гайка M10 СНХ	Шайба 10 СНХ	Гайка монтажная СНХ

- Примечание: для крепления к полу, стене, потолку

## ВИБРОИЗОЛЯЦИОННАЯ ОПОРА НАПОЛЬНАЯ СНХ М12



### ОПИСАНИЕ:

- Эффективная виброизоляционная опора для монтажа на полу.

### ПРЕИМУЩЕСТВА:

- Высокая несущая способность.
- Не скользящая резиновая подошва.

### Технические характеристики

Материал	Сталь СТЗпс, ГОСТ 380-94
Покрытие	Электроцинкование. Толщина покрытия 10-15 мкм
Технические Условия	25.11.22-014-05266240-2022 «Опоры виброизоляционные СНХ»

Артикул	Уменьшение шумов	Присоединительная резьба	Вес [кг]	Максимально допустимая сжимающая нагрузка кг	Исполнение
240843	дБ 30	M12	0,959	2000	Электроцинкование

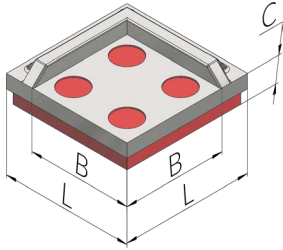
## СХЕМЫ ПРИМЕНЕНИЯ – ВИБРОИЗОЛЯЦИОННАЯ ОПОРА СНХ

Оборудование создающее вибрацию

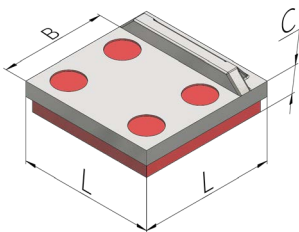
A	B	C	D	E
Виброизоляционная опора СНХ Арт. 240843	Шпилька резьбовая M12 СНХ	Гайка M12 СНХ	Шайба 12 СНХ	Гайка монтажная СНХ

- Примечание: для крепления к полу, стене, потолку

## ВИБРОИЗОЛЯЦИОННАЯ ПЛИТА



▪ Угловой



▪ Боковой

### ОПИСАНИЕ:

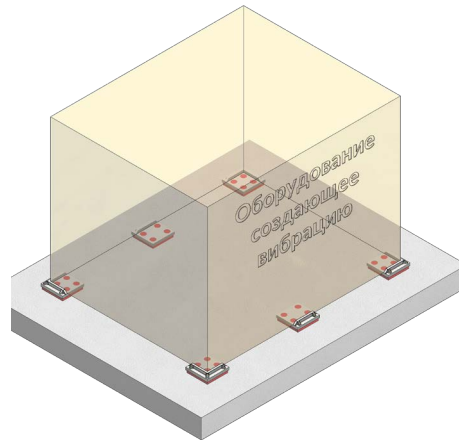
- Для виброизоляции напольного инженерного оборудования.

### ПРЕИМУЩЕСТВА:

- Снижает передачу вибрации от инженерного оборудования на пол.
- Малая конструктивная высота.

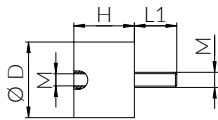
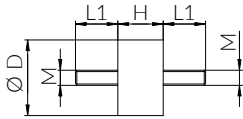
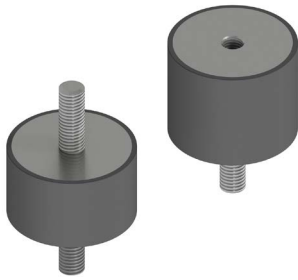
### Технические характеристики

Материал	Сталь СТЗпс, ГОСТ 380-94
Покрытие	Электроцинкование. Толщина покрытия 10-15 мкм
Технические Условия	25.11.22-014-05266240-2022 «Опоры виброизоляционные СНХ»



Артикул	Тип	Размер L, мм	B, мм	C, мм	Вес [кг]	Максимально допустимая сжимающая нагрузка кг	Исполнение
240844	Угловой	60x60	45	14	0,075	50	Электроцинкование
240845		90x90	70	20	0,26	50-100	
240846		125x125	98	25	0,62	100-200	
240847		200x200	165	37	3,25	200-300	
240848	Боковой	60x60	45	14	0,075	50	
240849		90x90	70	20	0,26	50-100	
240850		125x125	98	25	0,62	100-200	
240851		200x200	165	37	3,11	200-300	

## ВИБРОИЗОЛЯТОР ЦИЛИНДРИЧЕСКИЙ СНХ



## ОПИСАНИЕ:

- Виброизолятор цилиндрический с двусторонней, внутренней и наружной резьбой.

## ПРЕИМУЩЕСТВА:

- Простота монтажа.
- Виброизоляция инженерного оборудования.

## Технические характеристики

Материал	Сталь СТЗпс, ГОСТ 380-94
Покрытие	Электроцинкование. Толщина покрытия 10-15 мкм
Технические Условия	22.19.20-012-05266240-2022 «Системы виброизоляционные СНХ»

Артикул	Тип	Резьба	D, мм	L1, мм	H, мм	Оптимальная нагрузка в кг	Максимальная нагрузка в кг	Вес [кг]	Исполнение
240856	С двусторонней резьбой	M8	40	23	30	57	106	0,098	Электроцинкование
240857		M10	50	28	30	108	202	0,16	
240858	С наружный и внутренней резьбой	M8\M8	40	23	40	46	86	0,104	
240859		M10\M10	50	28	40	84	158	0,104	

СХЕМА ПРИМЕНЕНИЯ – ВИБРОИЗОЛЯТОР ЦИЛИНДРИЧЕСКИЙ СНХ

A	B	C
Арт. 240858, 240859	Монтажная скоба СНХ	Болт СНХ Шайба СНХ

- Максимальная нагрузка 86 кг с резьбой М8 158 кг с резьбой М10

СХЕМА ПРИМЕНЕНИЯ – ВИБРОИЗОЛЯТОР ЦИЛИНДРИЧЕСКИЙ СНХ

Максимальная нагрузка 106 кг с резьбой М8  
202 кг с резьбой М10

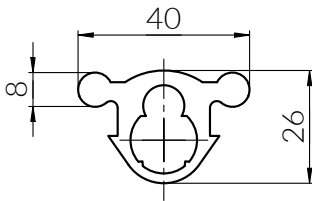
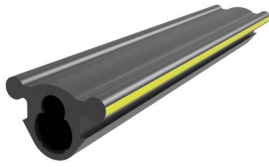
A	B	C	D
Арт. 240856, 240857	Монтажная скоба СНХ	Гайка СНХ	Шайба СНХ

- Максимальная нагрузка 106 кг с резьбой М8 202 кг с резьбой М10

ВИБРОИЗОЛЯЦИОННАЯ РЕЗИНА

ОПИСАНИЕ:

- Виброизоляционная резина СНХ для монтажных профилей 41/21-41/104, длина 20м.

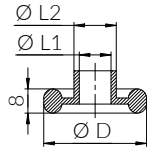


Артикул	Для профиля	Длина	Исполнение
241013	41/21 - 41/104	20	Резина

СХЕМА СБОРКИ – ВИБРОИЗОЛЯЦИОННАЯ РЕЗИНА

A	B	C	D
Арт. 241013	Шпилька резьбовая СНХ	Виброизоляционная шайба СНХ Шайба СНХ Гайка СНХ	Гайка СНХ Монтажная скоба СНХ

## ВИБРОИЗОЛЯЦИОННАЯ ШАЙБА СНХ



## ОПИСАНИЕ:

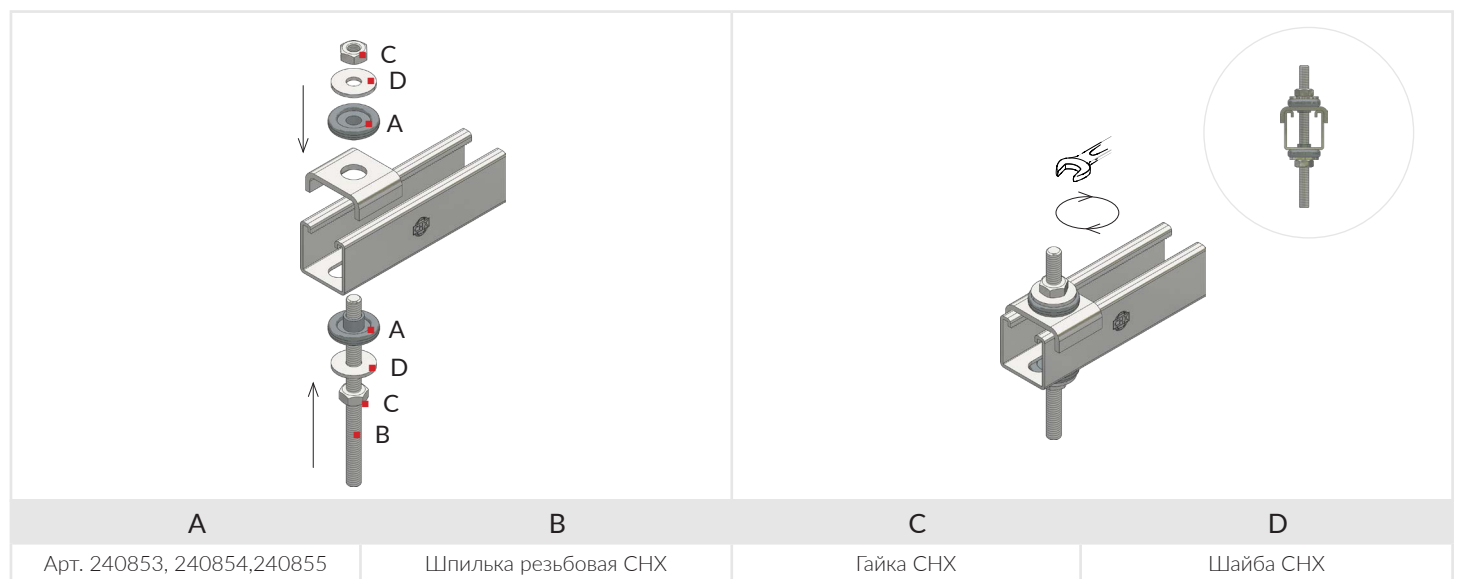
- Создание виброизоляционного мостика в монтажных системах.

## ПРЕИМУЩЕСТВА:

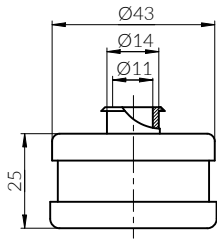
- Простой монтаж.
- Высокоэластичный виброизолятор для малых нагрузок.

Артикул	Резьба	L1, мм	L2, мм	D, мм	Размер в мм	Уменьшение шумов дБ	Вес [кг]	Исполнение
240853	M8	8,5	11	24	8,5x24	18	0,004	
240854	M8	8,5	11	28	8,5x28	18	0,005	Резина
240855	M10	10,5	14	34	10,5x34	18	0,007	

## СХЕМА СБОРКИ — ВИБРОИЗОЛЯЦИОННАЯ ШАЙБА СНХ



ВИБРОИЗОЛЯТОР СНХ М8/М10



ОПИСАНИЕ:

- Виброизоляция монтажных профилей СНХ
- Стальные оцинкованные пластины с виброизоляционной резиной и отверстием под резьбовую шпильку или болт М8 или М10.

ПРЕИМУЩЕСТВА:

- Простой монтаж.
- Возможность комбинировать с виброизоляционной шайбой СНХ
- Снижение уровня вибрации в среднем на 16 дБ.

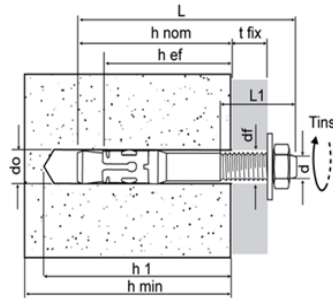
Артикул	Резьба	Размер в мм	Уменьшение шумов дБ	Вес [кг]	Материал	Нагрузка [кг]
240852	М8/М10	Ø43 x 25	16	0,045	Резина/сталь	100

СХЕМА СБОРКИ – ВИБРОИЗОЛЯТОР СНХ М8/М10

A	B	C	D	E	F
Арт. 240852	Шпилька резьбовая СНХ	Гайка СНХ	Шайба СНХ	Виброизоляционная шайба СНХ	Монтажная скоба СНХ



## АНКЕР ВЫСОКОЙ НАГРУЗКИ СНХ



### Технические характеристики

Материал	Сталь СТЗпс, ГОСТ 380-94
Покрытие	Электроцинкование с толщиной покрытия 9-15мкм
Технические условия	25.94.11-017-05266240-2022 «Изделия крепежные СНХ»

Арт.	Размер d x L	tfix, мм	d0, мм	h1, мм	hnom, мм	hef, мм	df, мм	L1, мм	hmin, мм	Tinst, Нм	sw	Допустимая нагрузка на вырыв, в бетоне В25 без трещин [кг]	Допустимая нагрузка на вырыв, в бетоне В25 с трещинами [кг]	
241030	M8x75	25	8	50	40	30	9	45	100	15	13	518	-	
241031	M8x115	65						60						
241032	M10x90	30						50						
241033	M10x110	40	10	60	50	39	12	60	100	25	17	834	653	
241034	M10x130	70						60						
241035	M10x160	100						70						
241036	M12x110	35	12	75	60	46	14	60	100	50	19	1197	955	
241037	M12x145	70						80						
241038	M12x160	85						100						
241039	M12x180	105	125	125	125	125	125	125	100	160	30	2402	2195	
241062	M12x230	155												125
241063	M12x260	185												125
241064	M16x145	45	16	95	80	63	18	80	130	100	24	2109	1832	
241040	M16x175	75						80						
241065	M16x230	130						115						
241066	M16x265	165	20	130	115	95	22	115	190	160	30	2402	2195	
241067	M20x170	30						100						
241042	M20x200	60						100						
241069	M20x270	130	150	150	150	150	150	150	190	160	30	2402	2195	

tfix	Толщина закрепляемого материала	hmin	Минимальная толщина плиты
d0	Диаметр отверстия	Tinst	Крутящий момент
h1	Минимальная глубина отверстия	d	Диаметр анкера
hnom	Номинальная глубина посадки	L	Длина анкера
hef	Минимальная глубина анкеровки	L1	Длина резьбы
df	Диаметр отверстия фиксируемого элемента	sw	Размер ключа

### ОПИСАНИЕ:

- Анкер высокой нагрузки применяется при средних и тяжелых нагрузках.

### ПРЕИМУЩЕСТВА:

- Высокая прочность крепления в бетоне без трещин.
- Используется при неглубокой анкеровке с целью предотвращения контакта с арматурой.
- Конструкция позволяет осуществлять сверление и монтаж непосредственно через закрепляемый элемент, что позволяет сократить усилия, затрачиваемые при выполнении монтажных работ.

## АНКЕР ВЫСОКОЙ НАГРУЗКИ СНХ

## МАТЕРИАЛ ОСНОВАНИЯ:



- Бетон без трещин C20/25-C50/60.



- Неармированный бетон.



- Армированный бетон.



- Натуральный камень (после проведения испытаний).

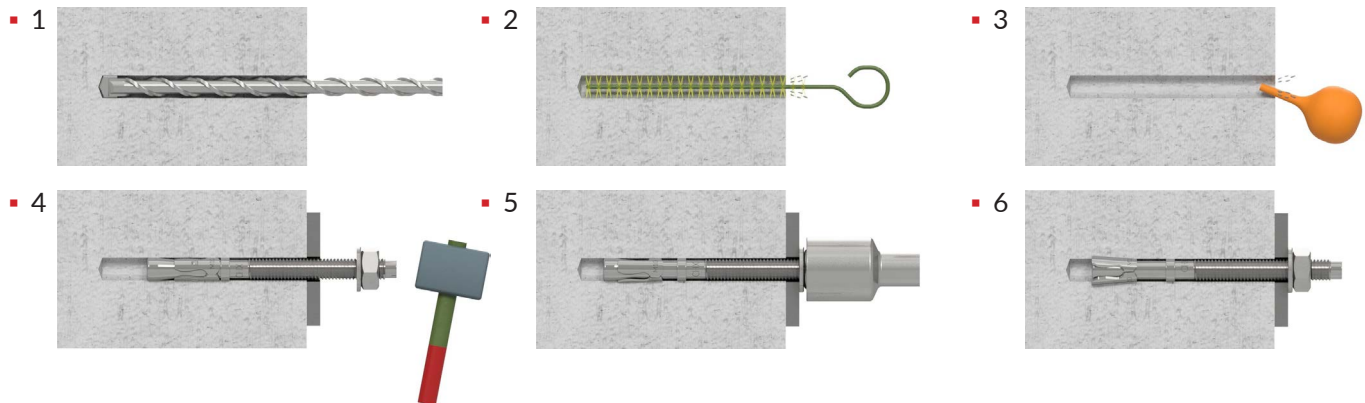
## ОСНОВНЫЕ МОНТАЖНЫЕ ПАРАМЕТРЫ:

Размер			M8	M10	M12	M16	M20
Диаметр резьбы	d	[мм]	8	10	12	16	20
Крутящий момент	T <sub>inst</sub>	[Нм]	15	30	50	100	160
Размер ключа	Sw	[мм]	13	17	19	24	30
Наружный диаметр шайбы		[мм]	16	20	24	30	36

## СТАНДАРТНАЯ ГЛУБИНА АНКЕРОВКИ

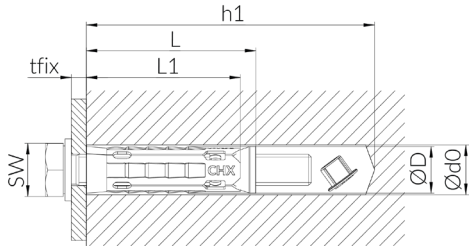
Минимальная толщина основания	h <sub>min,s</sub>	[мм]	100	100	100	130	190
Минимальное расстояние между точками крепления	S <sub>min,s</sub>	[мм]	50	50	75	80	100
Минимальное расстояние от края основания	C <sub>min,s</sub>	[мм]	40	45	60	65	85

## ИНСТРУКЦИЯ ПО МОНТАЖУ:



- Просверлить отверстие необходимого диаметра и с необходимой глубиной.
- Удалить сверлильную стружку и тщательно очистить отверстие с помощью ручного насоса и ершика.
- Вставить анкер в отверстие, проведя его через закрепляемый элемент, и вбить молотком на соответствующую глубину.
- Используя динамометрический ключ, закрутить гайку с необходимым крутящим моментом.

## АНКЕР ГИЛЬЗА СНХ



## ОПИСАНИЕ:

- Анкер-гильза применяется для крепления инженерных систем и стальных конструкций к бетону.
- Болт не входит в комплект и приобретается отдельно.

## ПРЕИМУЩЕСТВА:

- Пластиковый красный колпачок защищает резьбу от загрязнения буровой мукой и обеспечивает свободное движение конусной гайкой.
- Метрическая внутренняя резьба позволяет применять стандартные болты или шпильки.
- Анкера-гильза монтируется заподлицо с поверхностью бетона и позволяет прикреплять любые элементы.
- Трехкомпонентная распорная втулка равномерно распределяет нагрузку по поверхности отверстия в бетоне и обеспечивает надежное крепление.

## Технические характеристики

Материал Ст3пс (ГОСТ 380-2005)

Покрытие Электроцинкование. Толщина покрытия 7-10 мкм

Артикул	Резьба М	ØD, [мм]	Ødo, [мм]	L, [мм]	L1, [мм]	h1min, [мм]	tfix (max), мм	Болт	Под ключ SW	Вес, [кг]	Нагрузка* [кг]
242141	M6	9,8	10	45	40,8	75	10	M6x60	10	0,008	360
242142	M8	11,8	12	50	45,2	80	10	M8x65	13	0,013	570
242143	M10	14,8	15	55	50,2	100	15	M10x80	17	0,023	950
242144	M12	17,7	18	75	65,2	130	20	M12x110	19	0,041	1190

\* Допустимая рекомендуемая нагрузка на вырыв из бетона без трещин В25 с болтом класса прочности 8.8

Ødo - диаметр отверстия и диаметр бура

## МАТЕРИАЛ ОСНОВАНИЯ:



- Бетон без трещин C20/25-C50/60.

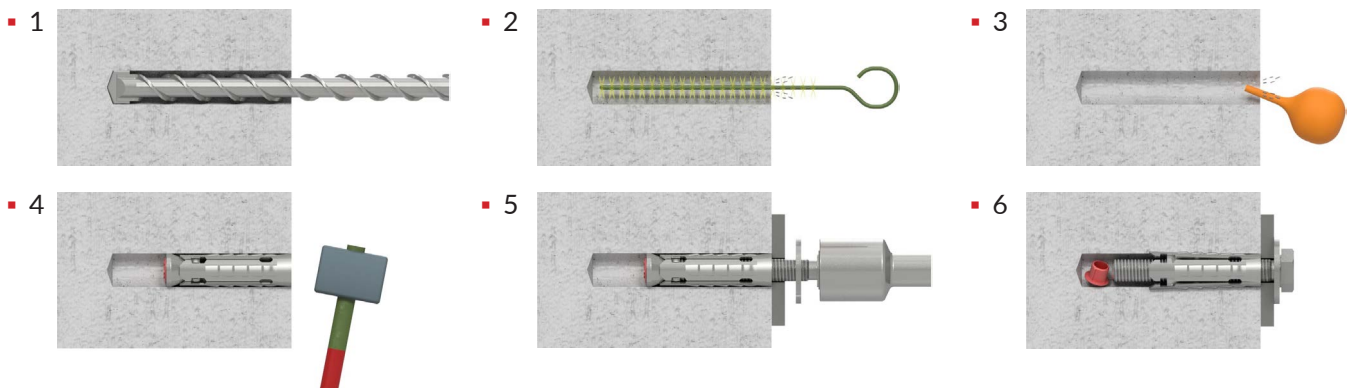


- Неармированный бетон.



- Армированный бетон.

## ИНСТРУКЦИЯ ПО МОНТАЖУ:



- Просверлить отверстие необходимого диаметра и с необходимой глубиной.
- Удалить сверильную стружку и тщательно очистить отверстие с помощью ершика.
- Продуть отверстие от остатков продукта сверления и мелкой пыли.
- Забить анкер-гильзу молотком в отверстие.
- Установить прикрепляемый элемент и зафиксировать его болтом с шайбой.

## ЗАБИВНОЙ АНКЕР СНХ, С БУРТИКОМ



## Технические Характеристики

Материал	Сталь СТЗпс, ГОСТ 380-94
Покрытие	Электроцинкование. Толщина покрытия 7-10 мкм
Технические условия	25.94.11-017-05266240-2022 «Изделия крепежные СНХ»

## ОПИСАНИЕ:

- Забивной анкер применяется для крепления инженерных систем.

## ПРЕИМУЩЕСТВА:

- Монтаж заподлицо с несущим материалом.
- Для крепления резьбовой шпильки и болтов.
- Установочный инструмент СНХ, обеспечивает надежный монтаж.

Артикул	Тип	Анкер				Бетон В25	
		Резьба d	Общая длина L [мм]	Диаметр сверления d1 [мм]	Полезная длина резьбы L1 [мм]	Допустимая расчетная нагрузка на вырыв, в бетоне В25, без трещин [кг]	Допустимая расчетная нагрузка на вырыв, в бетоне В25, с трещинами [кг]
241017	Забивной анкер, с буртиком	M8	40	10	13	550	213
241018		M10	40	12	15	745	268
241019		M12	50	15	20	1072	323
241020		M16	65	20	25	1782	490

## МАТЕРИАЛ ОСНОВАНИЯ:



- Бетон без трещин В25-В60



- Бетон с трещинами, В25-В60



- Неармированный бетон.



- Армированный бетон.

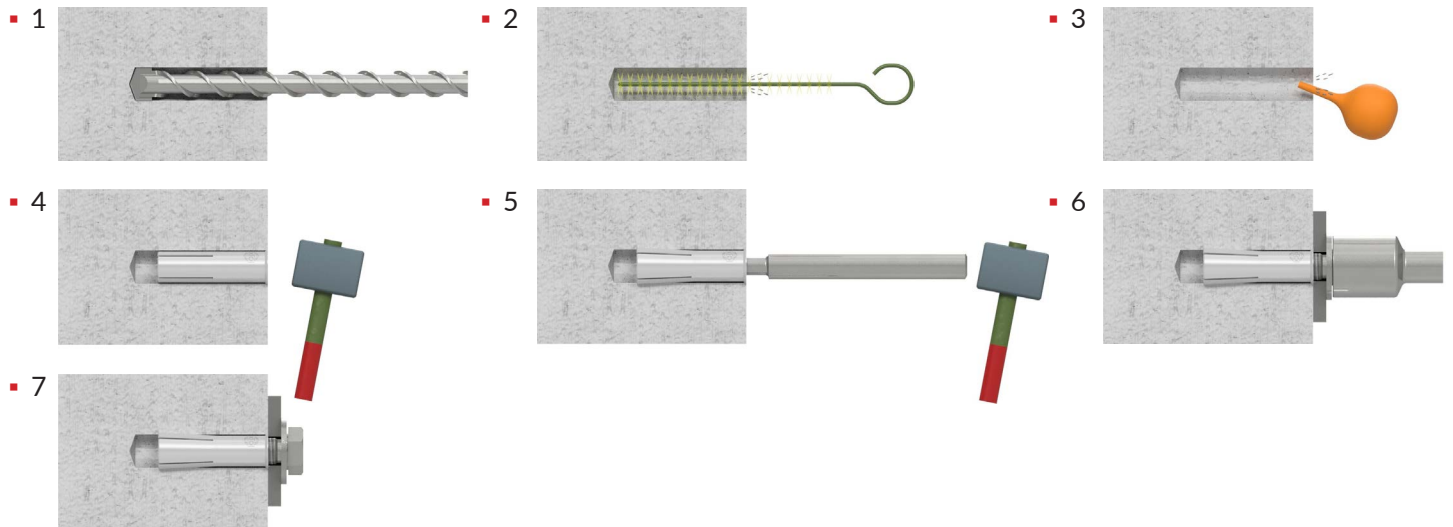
## ЗАБИВНОЙ АНКЕР СНХ, С БУРТИКОМ

## ОСНОВНЫЕ МОНТАЖНЫЕ ПАРАМЕТРЫ:

Размер			M8	M10	M12	M16
Диаметр резьбы	d	[мм]	8	10	12	16
Крутящий момент	T <sub>inst</sub>	[Нм]	10	20	40	60
Минимальная глубина отверстия в основании	h <sub>0,s</sub>	[мм]	42	42	52	67
Минимальная глубина заделки анкера в основание	h <sub>nom,s</sub>	[мм]	40	40	50	65
Минимальная толщина основания	h <sub>min,s</sub>	[мм]	100	100	120	140
Минимальное расстояние между точками крепления	s <sub>min,s</sub>	[мм]	80	100	120	150
Минимальное расстояние от края основания	c <sub>min,s</sub>	[мм]	95	135	165	200

## ЗАБИВНОЙ АНКЕР СНХ, С БУРТИКОМ

## ИНСТРУКЦИЯ ПО МОНТАЖУ



- Просверлить отверстие необходимого диаметра и с необходимой глубиной.
- Удалить строительный мусор и тщательно очистить отверстие с помощью ручного насоса и ершика.
- Вставить анкер в подготовленное отверстие до упора.
- Ввести в анкер установочный инструмент СНХ, и с помощью молотка добиться расклинивая цанговой части анкера (не менее 4-х ударов).
- Установить винт нужной длины (подбирается с учетом длины винтовой резьбы, глубины завинчивания и толщины кронштейна или другого крепежного элемента, на котором фиксируется закрепляемый на опоре предмет).

## УСТАНОВОЧНЫЙ ИНСТРУМЕНТ СНХ



## ОПИСАНИЕ:

- Для установки забивных анкеров

## ПРЕИМУЩЕСТВО

- Быстрый монтаж

## Технические Характеристики

Материал	Сталь СТЗ, ГОСТ 380-94
Покрытие	Электроцинкование. Толщина покрытия 6-9 мкм
Технические Условия	25.73.30-016-05266240-2022 «Инструмент ручной СНХ»

Артикул	Для анкера	Вес [кг]	Исполнение
241071	M8x40	0,053	Электроцинкование
241072	M10x40	0,093	
241073	M12x50	0,17	
241074	M16x65	0,22	

## ЗАБИВНОЙ АНКЕР СНХ ЛАТУННЫЙ (ЦАНГА)



## ОПИСАНИЕ:

- Для крепления инженерных систем.
- Устойчив к коррозии.

## ПРЕИМУЩЕСТВО

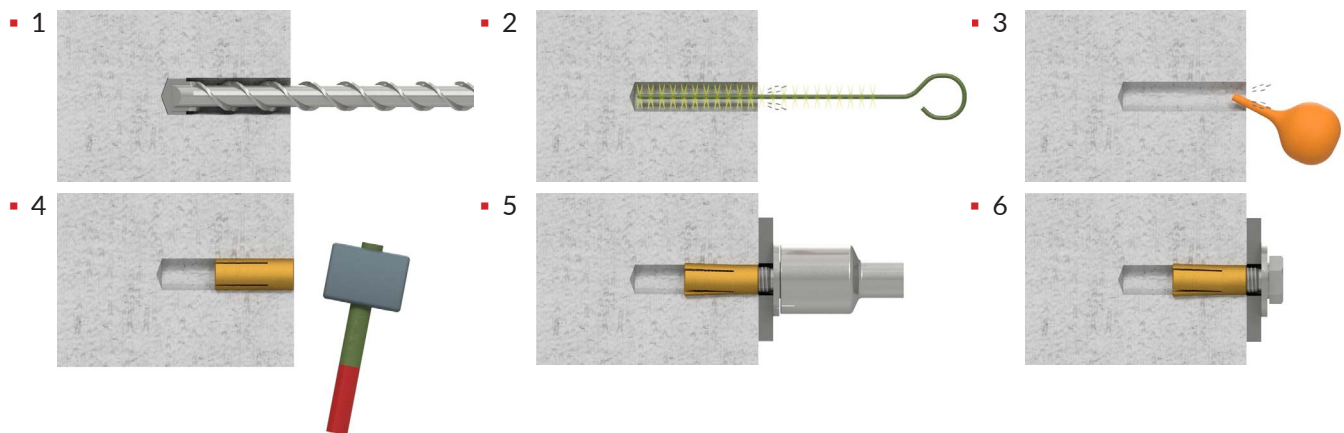
- Быстрый монтаж.
- Для крепления в:
  - бетон,
  - полнотелый кирпич,
  - керамзитобетонный блок,
  - природный камень.

## Технические характеристики

Материал	Латунь
Технические Условия	25.94.11-017-05266240-2022 «Изделия крепежные СНХ»

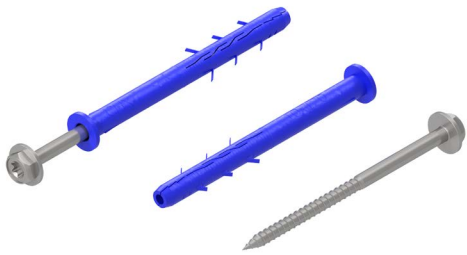
Артикул	Резьба	Общая Длина	Диаметр	Исполнение
240117	M6	16	8	Латунь
240111	M8	30	10	
240112	M10	30	12	
240113	M12	34	16	
240118	M16	40	20	

## ИНСТРУКЦИЯ ПО МОНТАЖУ:



- Просверлить отверстие необходимого диаметра и с необходимой глубиной.
- Удалить строительный мусор и тщательно очистить отверстие с помощью ручного насоса и ершика.
- Вставить анкер в подготовленное отверстие до упора.
- Установить винт нужной длины (подбирается с учетом длины винтовой резьбы, глубины завинчивания и толщины кронштейна или другого крепежного элемента, на котором фиксируется закрепляемый на опоре предмет).

## ДЮБЕЛЬ РАМНЫЙ С ШУРУПОМ ШЕСТИГРАННОЙ ГОЛОВКОЙ СНХ



## ОПИСАНИЕ:

- Рамный дюбель с воротником предназначен для крепления инженерных систем.

## ПРЕИМУЩЕСТВА:

- Внутренняя геометрия дюбеля разработана так, что идеально подходит к головке шурупа.
- Конструкция дюбеля создает условия для равномерного распределения сил, повышая переносимость нагрузок соединения.

## Технические Характеристики

Материал [Винт]	Сталь СТЗ, ГОСТ 380-94
Покрытие	Электроцинкование. Толщина покрытия 6-9 мкм
Материал [Дюбель]	Нейлон
Технические условия	25.94.11-017-05266240-2022 «Изделия крепежные СНХ»

Артикул	Тип	Диаметр дюбеля d [мм]	Длина дюбеля L [мм]	Диаметр шурупа d1[мм]	Длина шурупа L1 [мм]	Длина захвата max, мм	Момент затяжки, Нм
102185	10/80	9,8	80	7	89	10	11 (22 для бетона)
102186	10/100	9,8	100	7	109	30	12 (22 для бетона)
102187	14/120	13,8	120	10,8	131	50	13 (22 для бетона)

## ДОПУСТИМЫЕ НАГРУЗКИ:

Артикул	Бетон не ниже В25	Пустотелый керамический кирпич, класс не ниже М125	Полнотелый силикатный кирпич, класс не ниже М125	Керамзитобетонный блок, класс не ниже В10	Ячеистый бетон, класс не ниже В5
	Допустимая нагрузка на вырыв [кг]	Допустимая нагрузка на вырыв [кг]	Допустимая нагрузка на вырыв [кг]	Допустимая нагрузка на вырыв [кг]	Допустимая нагрузка на вырыв [кг]
102185	400,0	100,0	240,0	190,0	100,0
102186					
102187					

## МАТЕРИАЛ ОСНОВАНИЯ:



- Бетон  $\geq$  С12/15.



- Бетон с трещинами  $\geq$  С12/15.



- Силикатный кирпич.



- Полнотелый кирпич.



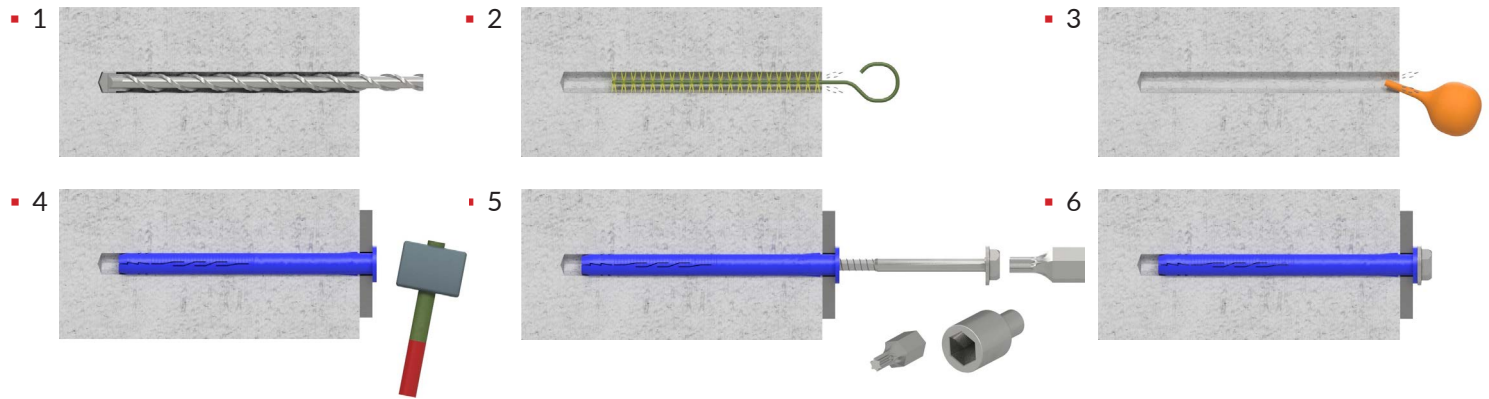
- Пустотелые легкобетонные блоки.



- Газобетонные блоки.

## ДЮБЕЛЬ РАМНЫЙ С ШУРУПОМ ШЕСТИГРАННОЙ ГОЛОВКОЙ СНХ

## ИНСТРУКЦИЯ ПО МОНТАЖУ:



- Просверлить отверстие необходимого диаметра и с необходимой глубиной.
- Удалить сверильную стружку и тщательно очистить отверстие с помощью ершика.
- Продуть отверстие от остатков продукта сверления и мелкой пыли.
- Вставить рубашку крепежа в отверстие, проведя его через закрепляемый элемент, и вбить молотком на соответствующую глубину.
- Затянуть шуруп.



## ШУРУП СНХ ДЛЯ КРЕПЛЕНИЯ К МЕТАЛЛУ



### ОПИСАНИЕ:

- Крепление листового металла и профилей к стальным конструкциям и каркасам.

### ПРЕИМУЩЕСТВА:

- Особенная форма головки шурупа и шайба дают точность равномерного дожима и непроницаемого соединения.

Артикул	Шуруп			Максимальная толщина закрепляемого материала	Максимальная толщина сверления	Размер шайбы	Значение на вырыв					Значение на срез			
	Диаметр	Длина	Размер головки				Толщина листа, мм					Толщина листа, мм			
							0,75	1	2	4	6	8	4	6	
d	t	s	мм					кН							
241351	4,8	25	8	19	3	14	0,63	0,84	4,29					3,3	
241155	5,5	25	8	17	5	16	0,65	1,23	4,05	14,37				4,56	
241156	5,5	32	8	24	5	16	0,65	1,23	4,05	14,37				4,56	
241157	5,5	75	8	67	5	16	0,65	1,23	4,05	14,37				4,56	
241159	5,5	25	8	7	12	16				8,97	14,73	20,97		7,17	
241160	5,5	32	8	14	12	16				8,97	14,73	20,97		7,17	
241161	5,5	38	8	20	12	16				8,97	14,73	20,97		7,17	
241162	5,5	50	8	32	12	16				8,97	14,73	20,97		7,17	

## ШУРУП СНХ ДЛЯ КРЕПЛЕНИЯ ДЛЯ СЭНДВИЧ-ПАНЕЛЕЙ



### ОПИСАНИЕ:

- Крепление сэндвич-панелей к стальным конструкциям и каркасам.

### ПРЕИМУЩЕСТВА:

- Высокая головка самореза уверенно удерживается в насадке во время сверления.
- Специальная насечка на резьбе улучшает отвод стружки, что позволяет достичь эффективного сверления.

Артикул	Шуруп				Максимальная толщина закрепляемого материала	Максимальная толщина сверления	Размер шайбы	Значение на вырыв из стального листа			Значение на срез из стального листа
	Диаметр		Длина	Размер головки				Толщина листа, мм			Толщина листа, мм
	d	d1						t	s	tfix	
мм					кН						
241165	5,5	6,3	91	8	56	14	19	4,2	14,07	20,22	8,79
241166	5,5	6,3	101	8	76	14	19	4,2	14,07	20,22	8,79
241167	5,5	6,3	121	8	96	14	19	4,2	14,07	20,22	8,79
241168	5,5	6,3	141	8	116	14	19	4,2	14,07	20,22	8,79
241169	5,5	6,3	161	8	136	14	19	4,2	14,07	20,22	8,79
241170	5,5	6,3	191	8	166	14	19	4,2	14,07	20,22	8,79
241171	5,5	6,3	211	8	186	14	19	4,2	14,07	20,22	8,79
241172	5,5	6,3	241	8	216	14	19	4,2	14,07	20,22	8,79

## ЗАКЛЕПКА С БУРТИКОМ СНХ



## ОПИСАНИЕ:

- Заклепки применяются для создания точки резьбового соединения в различных материалах, чаще всего в тонколистовых.

## ПРЕИМУЩЕСТВА:

- Уменьшенный потайной бортик.
- Увеличенное сопротивление прокручиванию.
- Скрытое крепление.
- Не требует зенкованного отверстия.

## Технические Характеристики

Материал	Сталь
Покрытие	Электроцинкование. Толщина покрытия 6-9 мкм
Технические условия	ТУ 25.94.1-17-05266240-2022 «Крепеж СНХ»

Артикул	Внутр. резьба [мм]	Внешний диаметр [мм]	Длина [мм]	Диаметр сверла [мм]	Толщина пакета материалов [мм]	Исполнение
241511	M6	8,9	14,5	9,1	0,5 – 3,0	Электроцинкование
241512	M8	10,9	16,8	11,1	0,5 – 3,0	Электроцинкование
241513	M10	12,9	20,8	13,1	0,7 – 3,5	Электроцинкование

## РУЧНОЙ УСТАНОВОЧНЫЙ ИНСТРУМЕНТ ДЛЯ ЗАКЛЕПОК М6-М8 С БУРТИКОМ



## ОПИСАНИЕ:

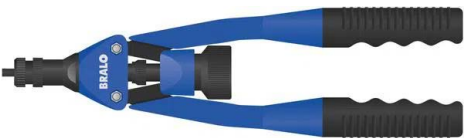
- Применяется для установки заклепок с внутренней резьбой.

Артикул	Вес [кг]
241521	1,58

## ПРЕИМУЩЕСТВА:

- Удлиненные ручки.
- Регулируемый рабочий ход.
- Смена шпинделя без инструмента.
- Полный комплект шпинделей.
- Привод для облегченного накручивания заклепки.

## РУЧНОЙ УСТАНОВОЧНЫЙ ИНСТРУМЕНТ ДЛЯ ЗАКЛЕПОК М6-М10 С БУРТИКОМ



## ОПИСАНИЕ:

- Применяется для установки заклепок с внутренней резьбой.

Артикул	Вес [кг]
241522	1,51

## ПРЕИМУЩЕСТВА:

- Удлиненные ручки.
- Регулируемый рабочий ход.
- Полный комплект шпинделей.
- Привод для облегченного накручивания заклепки.

## ВИНТ ДЛЯ БЕТОНА СНХ



## ОПИСАНИЕ:

- Самонарезающий анкер-винт с шестигранной головкой с пресс-шайбой.

## ПРЕИМУЩЕСТВА:

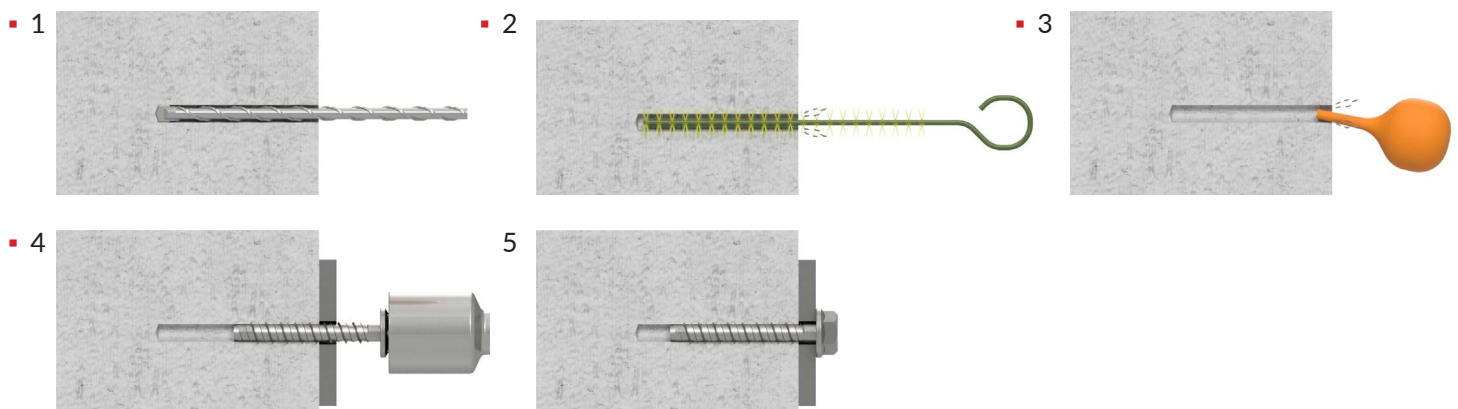
- Уникальная конструкция формой резьбы обеспечивает высокую прочность крепления при относительно небольшом диаметре отверстия.
- Возможность анкеровки на стандартную или уменьшенную глубину.

## Технические Характеристики

Материал	Сталь СТЗпс, ГОСТ 380-94
Покрытие	Электроцинкование. Толщина покрытия 7-10 мкм Цинк ламель
Технические Условия	25.94.11-017-05266240-2022 «Изделия крепежные СНХ»

Артикул	Тип	Диаметр монтажного отверстия	Диаметр винта df [мм]	Длина винта [мм]	Длина захвата t, мм	Бетон не ниже В25, без трещин		Бетон не ниже В25, с трещинами		Исполнение
						Допустимая нагрузка на		Допустимая нагрузка на		
						вырыв [кг]	срез [кг]	вырыв [кг]	срез [кг]	
102175	6/50	6	7,5	50	10	400	460	230	330	Цинк ламель
102176	6/100	6	7,5	100	45					
102177	8/60	8	10	60	10	600	650	430	460	
102178	8/100	8	10	100	45					
102179	10/65	10	12,5	65	10	880	1370	630	1260	
102180	10/120	10	12,5	120	50					
102169	6/50	6	7,5	50	10	400	460	230	330	Электроцинкование
102170	6/100	6	7,5	100	45					
102171	8/60	8	10	60	10	600	650	430	460	
102172	8/100	8	10	100	45					
102173	10/65	10	12,5	65	10	880	1370	630	1260	
102174	10/120	10	12,5	120	50					

## ИНСТРУКЦИЯ ПО МОНТАЖУ



- Просверлить отверстие с помощью перфоратора. Сверлить на заданную глубину.
- Удалить стружку из просверленного отверстия путем минимум четырехкратной очистки с помощью ручного насоса.
- Закрутить придерживаясь требуемому докручивающему моменту.

## ВИНТ ДЛЯ БЕТОНА СНХ



Артикул	Тип	Диаметр монтажного отверстия	Диаметр винта df [мм]	Длина винта [мм]	Длина захвата t, мм	Бетон не ниже В25, без трещин		Бетон не ниже В25, с трещинами		Исполнение
						Допустимая нагрузка		Допустимая нагрузка		
						вырыв [кг]	срез [кг]	вырыв [кг]	срез [кг]	
241005	6/35, М8	6	7,5	35	-					ЭЦ
241006	6/35, М10	6	7,5	35	-	400	460	230	330	
241007	6/35, М8/М10	6	7,5	35	-					
241341	6/55, М8	6	7,5	55	-					
241342	6/55, М10	6	7,5	55	-	400	460	230	330	
241343	6/55, М8/М10	6	7,5	55	-					

## МАТЕРИАЛ ОСНОВАНИЯ:

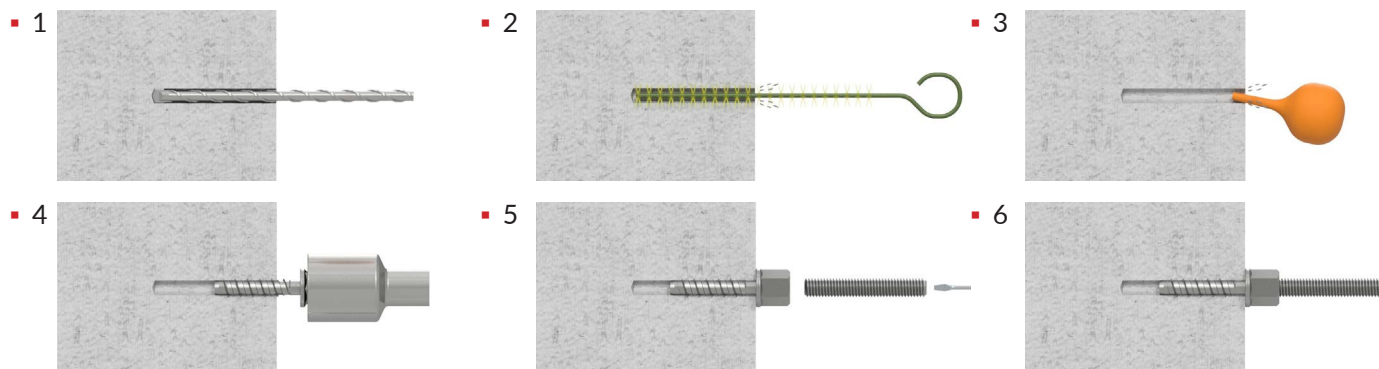


▪ Бетон без трещин С20/25 - С50/60.



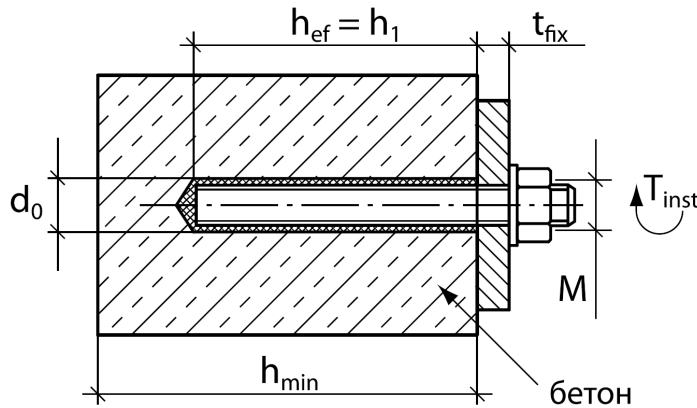
▪ Бетон с трещинами, С20/25 - С50/60.

## ИНСТРУКЦИЯ ПО МОНТАЖУ



- Просверлить отверстие с помощью перфоратора. Сверлить на заданную глубину.
- Удалить стружку из просверленного отверстия путем минимум четырехкратной очистки с помощью ручного насоса.
- Закрутить придерживаясь требуемому докручивающему моменту.

## ХИМИЧЕСКИЙ АНКЕР СНХ



### ТИП:

- Винилоэстровая смола без содержания стирола.

### ОПИСАНИЕ:

- Используется для крепления металлических конструкций, инженерных систем и оборудования, усиления зданий при реконструкции, для монтажа колонн и балок. Применяется для установки в сжатой зоне бетона, полнотелого и пустотелого кирпича, природного камня.

Артикул	Вид смолы	Материал основания	Объем
102183	Винилоэстровая смола без содержания стирола	бетон без трещин \ полнотелый и пустотелый кирпич \ природный камень	400

## ИНСТРУКЦИЯ ПО МОНТАЖУ

- 
- 
- 
- 
- 
- 
- 
- 
- 

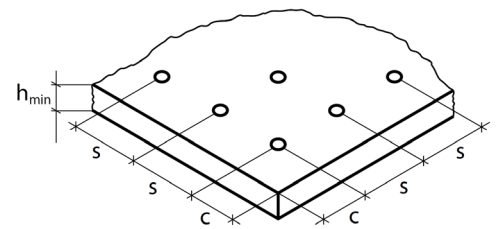
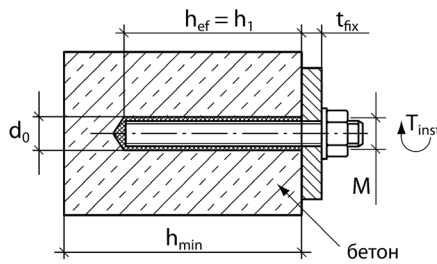
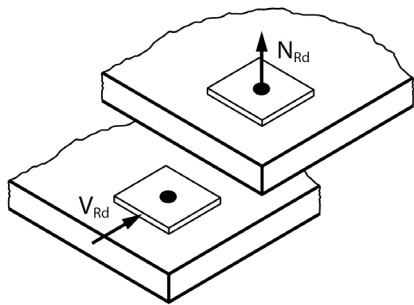
\* ШАГ 5. Приступая к использованию нового баллона, выдавить некоторое количество смолы до момента, пока полученная смесь не будет иметь однородный цвет

- Просверлить отверстие необходимого диаметра и с соответствующей глубиной.
- Удалить сверлильную стружку путем четырехкратной очистки отверстия с помощью ручного насоса и ершика. Данная операция является обязательной перед выполнением монтажа.
- Разместить капсулу в дозаторе и установить на него смесительную насадку
- Приступая к использованию нового баллона, выдавить некоторое количество смолы до момента, пока полученная смесь не будет иметь однородного цвета.
- Заполнить отверстие смолой на 2/3 его глубины, начиная от дна отверстия
- Сразу после заполнения смолой, вкручивающим движением вставить в отверстие анкерную шпильку.
- Удалить лишнее количество смолы, вытекшей из отверстия и дождаться схватывания смолы.
- Установить прикрепляемый элемент и затянуть гайку с необходимым крутящим моментом

## ХИМИЧЕСКИЙ АНКЕР СНХ

### МИНИМАЛЬНОЕ ВРЕМЯ ОТВЕРЖДЕНИЯ И МОНТАЖА

Температура смолы	Температура основания	Время отверждения	Время монтажа	Температура смолы	Температура основания	Время отверждения	Время монтажа
°C	°C	min	min	°C	°C	min	min
5	-20	-	-	10	10	80	12
5	-15	-	-	15	15	60	8
5	-10	-	-	20	20	45	5
5	-5	240	60	25	25	30	3
5	0	180	40	25	30	20	2
5	5	120	20	25	40	10	0,5



### ОСНОВНЫЕ МОНТАЖНЫЕ ПАРАМЕТРЫ

Параметры			M8	M10	M12	M16	M20
Диаметр отверстия в бетоне	$d_0$	мм	10	12	14	18	22
Диаметр отверстия в закреплённой пластине	$d_f$	мм	9	12	14	18	22
Глубина отверстия	$h_1$	мм	80	90	110	125	170
Момент затяжки	$T_{inst}$	кг	10	20	40	60	120
Минимальная толщина бетона	$h_{min}$	мм	100	130	160	200	220
Эффективная глубина посадки	$h_{ef}$	мм	80	90	110	125	170
Минимальное осевое расстояние	$s_{min}$	мм	40	45	55	65	85
Минимальное расстояние от кромки бетона	$c_{min}$	мм	40	45	55	65	85

### РАСЧЕТНАЯ НАГРУЗКА, ОДИНОЧНОЕ КРЕПЛЕНИЕ

Воздействие	Класс бетона		M8	M10	M12	M16	M20
Вырыв $N_{Rd}$	C20\25	кг	1091	1702	2375	3395	6554
Срез $V_{Rd}$	C20\25	кг	744	1182	1713	3201	4946
Вырыв $N_{Rd}$	C25\30	кг	1152	1804	2518	3599	6842
Срез $V_{Rd}$	C25\30	кг	744	1182	1713	3201	4969

## СЕТЧАТАЯ ГИЛЬЗА ДЛЯ ХИМИЧЕСКОГО АНКЕРА СНХ, НЕЙЛОН



### ОПИСАНИЕ:

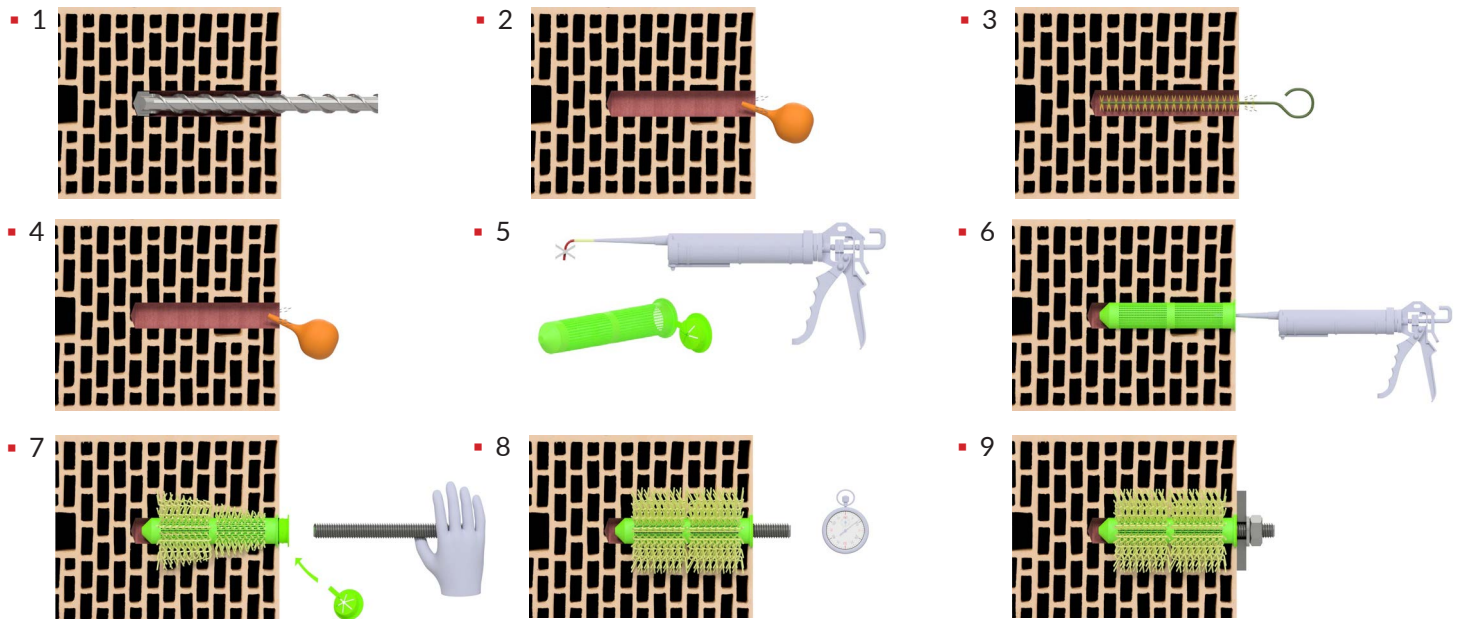
- Предназначена для крепления резьбовых шпилек по технологии химической анкеровки в несущие пустотелые основания.

### ПРЕИМУЩЕСТВА:

- Обеспечивает равномерное распределение клеевого состава в установочном отверстии.

Артикул	Размер, мм.	Глубина сверления, мм.	Диаметр отверстия, мм.	Для анкерного стержня	Общая длина, мм.
241431	16x85	85	16	M10	85
241432	16x130	130	16	M10	130

### ИНСТРУКЦИЯ ПО МОНТАЖУ



\* ШАГ 5. Приступая к использованию нового баллона, выдавить некоторое количество смолы до момента, пока полученная смесь не будет иметь однородный цвет

## ПИСТОЛЕТ ДЛЯ РУЧНОГО ДОЗИРОВАНИЯ ХИМИЧЕСКИХ АНКЕРОВ



Артикул	Для объемов
102191	380, 400, 410 мл

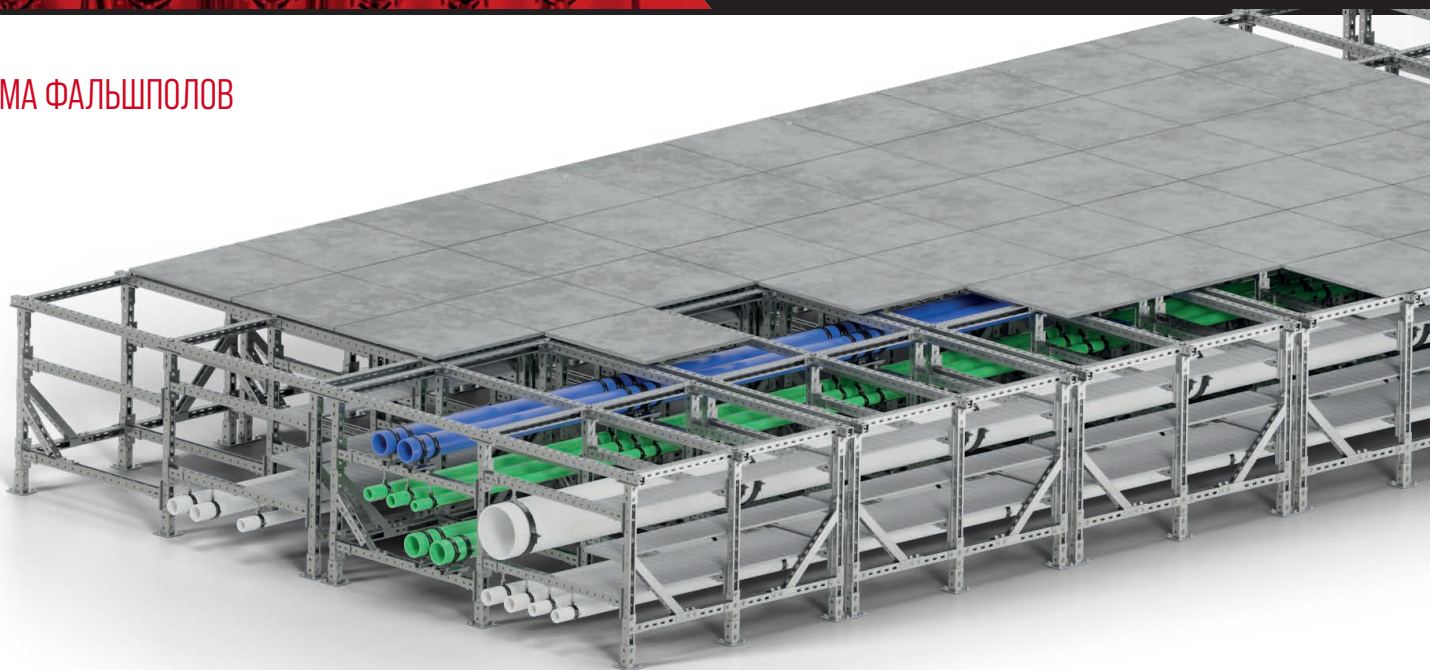
### ОПИСАНИЕ:

- Предназначен для химического анкера СНХ.

### ПРЕИМУЩЕСТВА:

- Быстрое и легкое дозирование смолы.
- Ручной - не нужно использовать ни аккумулятор ни зарядные устройства.
- Удобный в использовании.

## СИСТЕМА ФАЛЬШПОЛОВ



## ПРОМЫШЛЕННЫЕ ФАЛЬШПОЛЫ

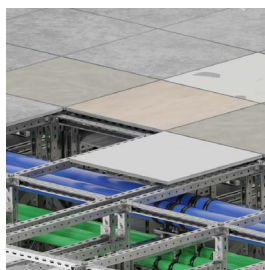
- Промышленный фальшпол отличается повышенной прочностью и способностью выдерживать большие нагрузки — до 4000 кг на квадратный метр. Благодаря этим свойствам они нашли широкое применение на ЦОД, компрессорных и электростанциях, на промышленных предприятиях.



- Цинкование по методу Сендзимира. Толщина цинкового покрытия 20 мкм.

## ПЕРЕПЛАНИРОВКА БЕЗ ЗАТРАТ

- Система фальшполов позволяет производить перепланировку помещений с минимальными затратами за счет модульности конструкции и постоянному доступу к коммуникациям.



- Финишное покрытие пол может быть из: ДСП, Сульфат кальция, Металла, стекла.



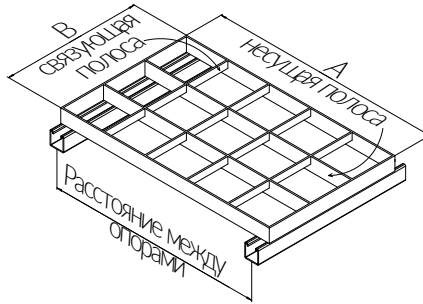
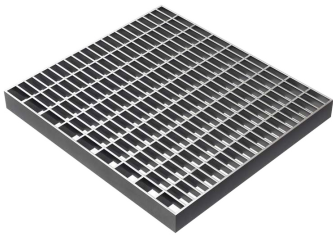
- Позволяет создать ровный уровень пола без дополнительного выравнивания.



- Возможность скрытой прокладки кабельных сетей, инженерных коммуникаций с опцией доступа к ним.



## РЕШЕТЧАТЫЙ НАСТИЛ ПРЕССОВАННЫЙ СНХ



### ОПИСАНИЕ:

- Прессованный настил изготавливается по DIN 24537 путём холодного прессования связующей полосы в специально изготовленные для этого пазы несущей полосы под давлением не меньше 100 т.
- Несущим элементом прессованного настила является наиболее массивная полоса, которая и определяет длину всей конструкции.
- Материал: горячекатаная малоуглеродистая сталь St.37 (аналог марки Ст3 ГОСТ 380-2005).

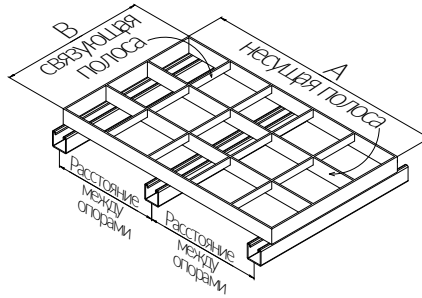
Артикул	Размер АxВ в мм	Размер ячейки в мм	Несущая полоса в мм	Вес [кг]	Исполнение
241121	500x1000	33x33	30x2	9	Горячее цинкование
241122	600x1000			10,8	
241123	700x1000			12,6	
241124	800x1000			14,4	
241125	900x1000			16,2	
241126	1000x1000			18	
241127	1200x1000		21,6	30x3	
241128	500x1000		13,5		
241142	800x1000		21,6		
241143	1000x1000		27		
241148	1500x1000		40,5		
241144	1500x1000		54		

Расстояние между опорами, мм	30x2		30x3		40x3	
	Fp	Fv	Fp	Fv	Fp	Fv
300	0,8	11,7	1,21	17,6	2,1	31,3
400	0,54	6,6	0,8	9,9	1,4	17,6
500	0,4	4,2	0,6	6,33	1,05	11,2
600	0,32	2,93	0,48	4,4	0,84	7,82
700	0,26	2,16	0,4	3,23	0,7	5,74
800	0,23	1,65	0,34	2,47	0,6	4,4
900	0,2	1,3	0,3	1,95	0,52	3,47
1000	0,18	1,05	0,26	1,58	0,46	2,82
1100	0,16	0,83	0,24	1,25	0,42	2,33
1200	0,13	0,64	0,2	0,96	0,38	1,95
1300	0,11	0,5	0,17	0,75	0,35	1,67
1400	0,1	0,4	0,15	0,61	0,32	1,43
1500	0,08	0,32	0,13	0,48	0,29	1,17
1600	0,07	0,27	0,11	0,4	0,26	0,96
1700	0,07	0,22	0,1	0,33	0,23	0,8
1800	0,06	0,19	0,09	0,28	0,2	0,67
1900	0,05	0,16	0,08	0,24	0,18	0,57
2000	0,05	0,14	0,07	0,2	0,16	0,48

Fp - сосредоточенная нагрузка в тонн./м2 на площади 200x200 мм в центре решётки

Fv — равномерно распределенная нагрузка в тонн./м2.

## РЕШЕЧАТЫЙ НАСТИЛ СВАРНОЙ СНХ



## ОПИСАНИЕ:

- Сварной настил изготавливается методом кузнечно-прессовой сварки несущих полос и связующих прутков, в соответствии с европейским стандартом DIN 24537.
- Несущим элементом сварного настила является полоса, которая и определяет длину всей конструкции. Связующий пруток только фиксирует положение несущей полосы, нагрузку не несет.
- Материал: горячекатаная малоуглеродистая сталь St.37 (аналог марки Ст3 ГОСТ 380-2005).

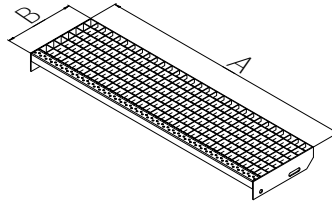
Артикул	Размер АxВ в мм	Размер ячейки в мм	Несущая полоса в мм	Вес [кг]	Исполнение
241145	500x1000	34x38	30x2	9	Горячее цинкование
241146	1000x1000			18	Горячее цинкование
241147	1000x1000			27	Горячее цинкование

Расстояние между опорами, мм	30x2		30x3	
	Fp	Fv	Fp	Fv
300	0.77	12.67	1.17	19.01
400	0.51	7.13	0.77	10.68
500	0.38	4.56	0.58	6.84
600	0.31	3.16	0.46	4.74
700	0.26	2.32	0.38	3.49
800	0.22	1.78	0.33	2.66
900	0.19	1.4	0.29	2.1
1000	0.17	1.08	0.26	1.62
1100	0.15	0.81	0.23	1.21
1200	0.13	0.62	0.19	0.93
1300	0.11	0.48	0.16	0.73
1400	0.09	0.39	0.14	0.59
1500	0.08	0.31	0.12	0.47
1600	0.07	0.26	0.11	0.39
1700	0.06	0.22	0.09	0.32
1800	0.06	0.18	0.08	0.27
1900	0.05	0.15	0.08	0.23
2000	0.05	0.13	0.07	0.2

Fp - сосредоточенная нагрузка в тонн./м2 на площади 200x200 мм в центре решётки

Fv — равномерно распределенная нагрузка в тонн./м2.

## СТУПЕНИ ДЛЯ РЕШЕТОЧАТОГО НАСТИЛА ПРЕССОВАННЫЕ СНХ

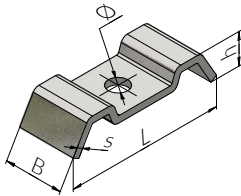


## ОПИСАНИЕ:

- Ступени из решётчатого настила — это готовые изделия, обрамлённые с боков полосой с отверстиями для крепления к лестничным конструкциям. Их положительным отличием является лёгкость монтажа, возможность подбора по любой несущей нагрузке, ширине и длине ступени, а также эстетичный внешний вид.
- Материал: горячекатаная малоуглеродистая сталь St.37 (аналог марки Ст3 ГОСТ 380-2005).

Артикул	Размер АxВ в мм	Размер ячейки в мм	Несущая полоса в мм	Вес [кг]	Исполнение
241131	600x240	33x33	30x2	4,1	Горячее цинкование
241132	600x270			4,6	
241133	700x240			4,7	
241134	700x270			5,1	
241135	800x240			5,2	
241136	800x270			5,8	
241137	900x240		6,2		
241138	900x270		7		
241139	1000x270		35x2	7,6	
241140	1200x305		40x3	13,7	

## СКОБА ДЛЯ КРЕПЛЕНИЯ РЕШЕТЧАТОГО НАСТИЛА СНХ



## ОПИСАНИЕ:

- Для крепления решетчатого настила к несущей поверхности.
- Исполнение в горячем цинке позволяет применять вне помещений и средах с высокой коррозионной стойкостью.

## ПРЕИМУЩЕСТВО

- Быстрый монтаж.

## Технические Характеристики

Материал	Сталь СТЗпс, ГОСТ 380-94
Покрытие	Горячее цинкование по ГОСТ 9.308-85. Толщина покрытия 60-85 мкм
Технические Условия	25.11.23-015-05266240-2022 «Системы монтажные СНХ»

Артикул	Размер, мм	Ø	H,мм	L,мм	B,мм	S,мм	Вес	Исполнение
241150	54x25x2	9	11	67	25	3	0,02	Горячее цинкование

## ПЛИТА ФАЛЬШПОЛА ИЗ СУЛЬФАТА КАЛЬЦИЯ



## ОПИСАНИЕ:

- Панель фальшпола представляет собой плиту из сульфата кальция с финишным покрытием.
- С торцов панель закрыта ПВХ кромкой, снизу - оцинкованный лист.
- Применяется в составе системы промышленных полов.

## ПРЕИМУЩЕСТВО

- Высокая несущая способность.
- Класс огнестойкости Г1 по ГОСТ 30244-94.
- Звукопоглощающая способность около 32 дБ.

Артикул	Размер в мм	Вес, кг	Исполнение
241181	600x600	17	Сульфат кальция

## ПЛАСТИНЫ РЕГУЛИРУЮЩИЕ АЛЮМИНИЕВЫЕ



## ОПИСАНИЕ:

- Используются для тонкой регулировки уровня фальшпола.

## ПРЕИМУЩЕСТВО

- Самоклеющаяся.
- Быстрый монтаж.

Артикул	Размер в мм	Количество	Исполнение
241189	20x20x0,4	1000	Алюминий

## ЛЕНТА УПЛОТНИТЕЛЬНАЯ САМОКЛЕЯЩАЯСЯ



## ОПИСАНИЕ:

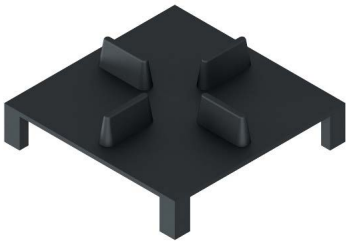
- Используется на стыке плиты фальшпола и стены для стабилизации положения.

## ПРЕИМУЩЕСТВО

- Обеспечивает дополнительную фиксацию.
- Самоклеющаяся.

Артикул	Рулон, м	Количество
241190	20	1

## ОГРАНИЧИТЕЛЬ ПЛИТ ФАЛЬШПОЛА



## ОПИСАНИЕ:

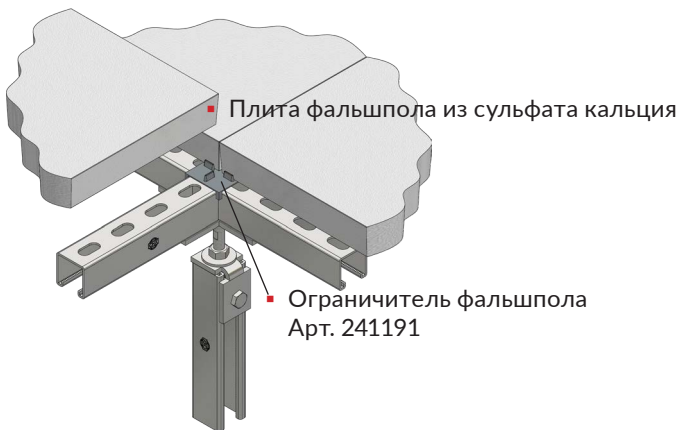
- Предназначен для удобства монтажа фальшпола и точного позиционирования.
- Для установки на профиль 41/41 — 41/104

## ПРЕИМУЩЕСТВО

- Быстрый монтаж.

Артикул	Размер ДхШ в мм	Исполнение
241191	51x51	Полиамид

## СХЕМА СБОРКИ — ОГРАНИЧИТЕЛЬ ПЛИТ ФАЛЬШПОЛА



## ШПИЛЬКА СНХ ДЛЯ РЕГУЛИРОВКИ ФАЛЬШПОЛА

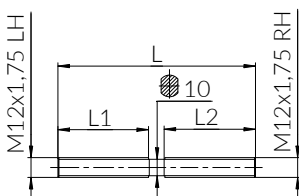


## ОПИСАНИЕ:

- Используется для плавной регулировки высоты уровня фальшпола.
- На шпильке выполнена левая и правая метрическая резьба М12х1,75 (LH/RH).
- Класс прочности 5.8.
- В комплект входит гайка М12 с левой резьбой и гайка М12 с правой резьбой.

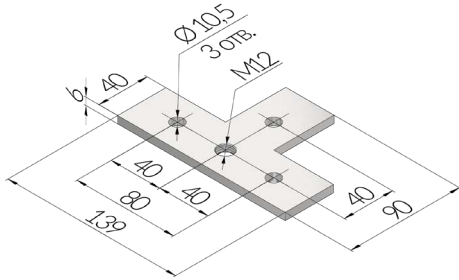
## ПРЕИМУЩЕСТВО

- Быстрое и легкое регулирование уровня фальшпола.



Артикул	Длина L, мм	Резьба L1/L2, мм	Количество	Исполнение
241180	115	50	1	Электроцинкование

## МОНТАЖНАЯ ПЛАСТИНА Т-ОБРАЗНАЯ



### ОПИСАНИЕ:

- Предназначена для Т-образного соединения профилей СНХ и для плавной регулировки высоты уровня фальшпола.

### ПРЕИМУЩЕСТВО

- Обеспечивает прочное и быстрое сборно-разборное соединение.
- Быстрое и легкое регулирование уровня фальшпола.

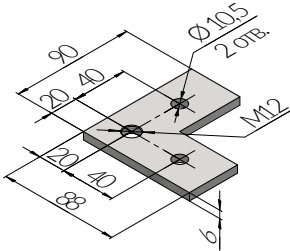
Артикул	Количество отверстий	Диаметр отверстий [мм]	Резьба	Толщина [мм]	Вес [кг]	Исполнение
241388	3	10,5	M12	6	0,338	Электроцинкование

## СХЕМА СБОРКИ – МОНТАЖНАЯ ПЛАСТИНА Т-ОБРАЗНАЯ

Не для консольного применения

A	B	C	D	E	F	F1	G
Арт. 241388	Арт. 240652, 240603, 240536	Болт СНХ M10x25	Арт. 241387	Арт. 240338, 240546	Гайка M12 СНХ Левая резьба (LH)	Гайка M12 СНХ Правая резьба (RH)	Арт. 241180

## МОНТАЖНАЯ ПЛАСТИНА L-ОБРАЗНАЯ



### ОПИСАНИЕ:

- Предназначена для L-образного соединения профилей СНХ и для плавной регулировки высоты уровня фальшпола.

### ПРЕИМУЩЕСТВО

- Обеспечивает прочное и быстрое сборно-разборное соединение.
- Быстрое и легкое регулирование уровня фальшпола.

Артикул	Количество отверстий	Диаметр отверстий [мм]	Резьба	Толщина [мм]	Вес [кг]	Исполнение
241389	2	10,5	M12	6	0,248	Электроцинкование

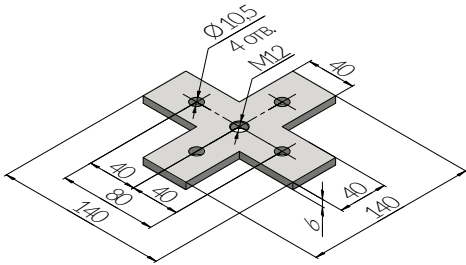
## СХЕМА СБОРКИ — МОНТАЖНАЯ ПЛАСТИНА L-ОБРАЗНАЯ

▪ Не для консольного применения

A	B	C	D	E	F	F1	G
Арт. 241389	Арт. 240652, 240603, 240536	Болт СНХ M10x25	Арт. 241387	Арт. 240338, 240546	Гайка M12 СНХ Левая резьба (LH)	Гайка M12 СНХ Правая резьба (RH)	Арт. 241180



## МОНТАЖНАЯ ПЛАСТИНА Х-ОБРАЗНАЯ



### ОПИСАНИЕ:

- Предназначена для Х-образного соединения профилей СНХ и для плавной регулировки высоты уровня фальшпола.

### ПРЕИМУЩЕСТВО

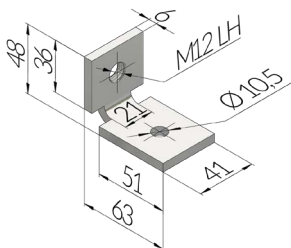
- Обеспечивает прочное и быстрое сборно-разборное соединение.
- Быстрое и легкое регулирование уровня фальшпола.

Артикул	Количество отверстий	Диаметр отверстий [мм]	Резьба	Толщина [мм]	Вес [кг]	Исполнение
241390	4	10,5	M12	6	0,432	Электроцинкование

## СХЕМА СБОРКИ – МОНТАЖНАЯ ПЛАСТИНА Х-ОБРАЗНАЯ

A	B	C	D	E	F	F1	G
Арт. 241390	Арт. 240652, 240603, 240536	Болт СНХ M10x25	Арт. 241387	Арт. 240338, 240546	Гайка M12 СНХ Левая резьба (LH)	Гайка M12 СНХ Правая резьба (RH)	Арт. 241180

## УГОЛОК 90° ДЛЯ РЕГУЛИРОВКИ ФАЛЬШПОЛА



### ОПИСАНИЕ:

- Предназначена для Х-образного соединения профилей СНХ и для плавной регулировки высоты уровня фальшпола.
- На уголке выполнена левая резьба M12x1,75 LH.

### ПРЕИМУЩЕСТВО

- Обеспечивает прочное и быстрое сборно-разборное соединение.
- Быстрое и легкое регулирование уровня фальшпола.

Артикул	Угол	Диаметр отверстий [мм]	Резьба	Вес [кг]	Исполнение
241387	90°	10,5	M12	0,2	Электроцинкование



Официальный представитель завода  
«Группа Компаний «Агпайп»

- [www.agpipe.ru](http://www.agpipe.ru)
- +7 (495) 928-0008
- [info@agpipe.ru](mailto:info@agpipe.ru)