



75

лет

создаём
комфорт



Водонагреватели
и отопительная техника

thermex.ru

СОДЕРЖАНИЕ

2–12

О компании

- 2 Философия Thermex
- 4 Thermex сегодня
- 6 Производство в России
- 8 Технологии умного дома

12–33

Электрические накопительные водонагреватели стандартного объема

14	Bono Wi-Fi
16	IF Pro / IF Pro Wi-Fi
17	Fora Pro Wi-Fi
18	Liga Pro
19	Dogma
20	Dream
20	Double
21	Smart
21	Solo
22	Fusion
22	Ultraslim — IU
22	Praktik
22	Akvo
24	Технологии BIO
24	Decido
26	Aris
27	Ceramik
28	Mirror
28	Dion
29	Minta
30	Auga
32	Houp
32	Circle
33	Nova
33	Titaniumheat

34–39

Электрические малолитражные водонагреватели

34	Mera
36	Golf
36	Blitz
37	Lodi
38	Mini
38	Hit Pro — H (Pro)
39	Yona

40–51

Электрические проточные водонагреватели

40	Электрические проточные напорные водонагреватели
40	Hudson
42	Oberon
43	Topflow
43	Topflow Pro
44	Trend/Balance
44	Hitch
45	Электрические проточные безнапорные водонагреватели
45	Oscar
45	Vetro
46	Vox
48	Электрические проточные водонагреватели-краны
49	Tesoro
49	Ton
49	Ruby
50	Runa
50	Focus
50	Amber
51	Nix
51	Rio
51	Nord

52–61

Электрические косвенные, напольные, и комбинированные водонагреватели

52	Косвенные напольные водонагреватели
53	Espero
54	Credo
55	Электрические напольные водонагреватели
56	Kelpie
57	Praktik Floor — IRP F
58	Round Plus Floor — IR
58	Titaniumheat Floor — ER
59	Комбинированные водонагреватели
59	Combi Inox Pro — IRP(Combi) Pro
60	Combi Inox — IRP (Combi)
61	Flat Combi

62–71

Электрические отопительные котлы / трехходовые клапаны / термостаты

64	Sonne Wi-Fi
66	Boss Wi-Fi
67	Cometa 6–12 Wi-Fi
68	Cometa 12–24 Wi-Fi (Double)
69	Stern
70	Octagon
70	Axioma
71	dLine

72–73

Газовые котлы

74–81

Газовые проточные водонагреватели

74	Freya
76	Sensor
77	Emerald
78	Tion
80	Tion Pro
81	Basic Pro

82–101

Оборудование для дополнительного обогрева

82	Конвекторы
83	Dolci Wi-Fi
84	Alto Wi-Fi
85	Genova E Wi-Fi
85	Piola Wi-Fi
86	Frame E / Frame E Wi-Fi
87	Dorio / Varenna
88	Kingston E/M
89	Cozy
89	Hygge
90	Lecco
90	Cadorna
91	Frame M
91	Pronto
92	Инфракрасные обогреватели
93	Spirit
94	Espejo
94	Greta
95	Тепловентиляторы
95	Erba
96	Bellagio
98	Portello
98	Monsa
99	V
100	Duomo
100	Теплопушки
100	Bazooka
101	Storm
101	Plus

102–103

Тепловые насосы | чиллеры

104–107

Воздухоочистители

105	Bora
106	Muse
106	Griffon
107	Granja Wi-Fi
107	Youth

108–111

Кондиционеры

109	Sesto
110	Parma
111	Мобильные кондиционеры
111	Porto

112–115

Насосные станции

113	Mira
114	Astra
115	Sirius

116–119

Полотенцесушители

117	Njord
118	Menta

120–165

Сервис и поддержка

122	Таблицы сравнения
156	Комплекующие для техники Thermex
158	Сервис
159	Проектирование
160	Расшифровка терминов
161	Контакты



1949

Появление
бренда Thermex



1995

Открытие
представительства
Thermex в России



2007

Запуск первой
независимой
производственной
линии полного
цикла в России



2010

Запуск второй
независимой
производственной
линии полного
цикла в России



2015

Запуск третьей
независимой
производственной
линии новейшего
поколения в России



2017

Открытие новых
предприятий
в Италии и Турции,
запуск завода
в Китае

Наполняем
ваши дома
теплом и уютom

Философия Thermex

Мы работаем, чтобы обеспечить вас надежным, автономным, экологически чистым источником горячей воды как для бытовых, так и для производственных нужд. Мы не только производим передовую технику, но и предлагаем полный комплекс услуг, соответствующий требованиям современного клиента.

Наши ценности

Мы наполняем ваши дома теплом и уютom. Мы помогаем улучшать качество жизни и дарим еще одну степень персональной свободы и комфорта. Для этого мы разрабатываем новые продукты, производим, помогаем в выборе, доставляем, монтируем, осуществляем гарантийное обслуживание и сервис.

Наша миссия

Создание комфортной, продолжительной жизни посредством производства передовой и доступной продукции, удовлетворяющей потребностям человечества.



2020

25 лет успешной работы Thermex в России



2021

Расширение географии присутствия на рынках Дальнего и Ближнего Востока



2022

Усиление присутствия на рынках Турции и Италии



2023

75 лет успешной работы Thermex в мире



2024

Расширение присутствия на рынке Европы



2025

30 лет продуктивной работы Thermex в России

THERMEX СЕГОДНЯ

Корпорация «Термекс» — международная торгово-промышленная группа компаний, крупнейший производитель водонагревательной и отопительной техники в России и один из ведущих в мире.

Огромный опыт и профессионализм реализованы в каждом аспекте нашей деятельности — от передовых технологий на производстве до качественного клиентского сервиса.

«Термекс» начал свою историю в 1949 году с небольшого итальянского производства и первых водонагревателей Thermex, проделал большой путь от частного предприятия к международной корпорации с заводами в разных странах.

Оборудованию Thermex доверяют миллионы людей по всему миру. Юбилей корпорации «Термекс» в мире — это 75 лет истории успешной компании и сильного бренда. За эти годы менялось многое, но неизменной оставалась наша цель — производство отопительного и водонагревательного оборудования, обеспечивающего людей доступным теплом и комфортом в любой точке планеты!

Мы не просто реализуем готовую продукцию, мы предоставляем полный комплекс услуг, формируя глобальную технологическую цепочку:

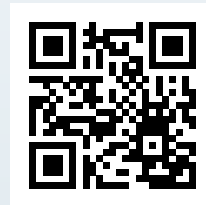
- Научно-технические исследования и разработка новых продуктов
- Проектно-конструкторские участки и промышленный дизайн
- Лаборатория качества и долгосрочные исследования условий эксплуатации
- Работа с поставщиками сырья и комплектующих
- Полный цикл производства от обработки сырья до тестирования готовой продукции
- Логистический комплекс: складские операции, транспортировка, доставка
- Профессиональные услуги по монтажу оборудования
- Гарантийное обслуживание и сервис

БРЕНД
№1*
В РОССИИ

** По объемам продаж электрических накопительных электроводонагревателей с 2007 по 2023 гг по данным Litvinchuk HVAC Marketing Agency.*



Посмотреть видео о производствах корпорации:



 YouTube



 VK Видео

Крупнейший
производитель бытовой
техники в России
и один из ведущих
в мире



Торгово-
производственная
компания в Италии



Производство в Китае
В 2017 году в Китае
открыт новый завод



Производство
в России



Торгово-
производственная
компания в Турции

Thermex Heating Technology.
На заводе создан
глобальный R&D-центр
с уникальным научным,
опытно-конструкторским
и лабораторным оборудованием.



18001:2007



9001:2015



14001:2015

ПРОИЗВОДСТВО В РОССИИ

По признанию специалистов отрасли, завод «Тепловое оборудование» является одним из самых технически совершенных производств водонагревательного оборудования в Европе.

Главный производственный комплекс корпорации «Термекс» — завод «Тепловое оборудование» — расположен в г. Тосно Ленинградской области. 90% технологических операций на заводе автоматизированы и совершаются при помощи уникального роботизированного оборудования, разработанного специально для Thermex.

Мы не просто производим в России — мы производим для России!

Оборудование Thermex специально разработано для надежной и безопасной работы даже в самых суровых условиях, связанных с особенностями магистралей водоснабжения и отопления каждого региона.

Инновационный подход

Постоянное развитие, разработка и внедрение инноваций помогают Thermex сохранять лидерские позиции на мировых рынках. В научных центрах компании даже самые смелые идеи воплощаются в жизнь благодаря квалифицированным специалистам

и их исследованиям. Мы ставим перед собой цель — постоянно увеличивать надежность, энергоэффективность и экологичность нашей техники.

Качество и надежность

Мы стремимся к тому, чтобы наша техника надежно работала долгие годы, и достигаем своей цели!

Производственные мощности компании настроены на реализацию ключевых компетенций Thermex — качества и надежности, которые обеспечиваются:

- многоступенчатым контролем качества на каждом этапе производства
- исследованиями в лабораторных и эксплуатационных условиях
- внедрением инноваций и перспективных разработок в производство.



9001:2015



14001:2015



18001:2007



”
75 лет опыта
в водонагревательном
оборудовании



”
Более 90%
автоматизация
технологических
операций



”
60 000 м² площадь
завода по выпуску
водонагревателей



ТЕХНОЛОГИИ УМНОГО ДОМА

Thermex постоянно разрабатывает новые технологии и внедряет инновации в производство. От создания Smart технологий Thermex переходит к интеграции данных систем в оборудование, адаптированное для работы с современными концепциями Умного дома.

Это направление позволяет создавать устройства для нового уровня комфорта, эргономики и заботы о людях. Использование подключения Wi-Fi — обязательное требование современной концепции умного дома. Она объединяет оборудование для широкого применения, способное взаимодействовать друг с другом и с пользователем. Концепция позволяет создавать информационное пространство, где вещи могут общаться между собой, чтобы обеспечивать наиболее удобный и комфортный дом для своего хозяина.

Умный дом — без сомнения, новый шаг в будущее, реализованный вместе с качественным, надежным и современным оборудованием Thermex.

Технология беспроводной связи Wi-Fi Motion

Wi-Fi Motion — технология, обеспечивающая стабильную многопользовательскую беспроводную связь с устройствами Thermex. Подключение оборудования, как ясно из названия, происходит по Wi-Fi, что предполагает широту и удобство удаленного управления техникой в квартире, офисе, загородном коттедже или на предприятии из любой точки земного шара.

Wi-Fi Motion
новая
экосистема
вашего дома



Управляй своим
комфортом
в любой точке
мира



Скачать мобильное
приложение
Thermex Home



Мобильное приложение Thermex Home

Мобильное приложение Thermex Home позволяет удаленно подключаться к оборудованию с технологией Wi-Fi Motion. Приложение устанавливается на любое* мобильное устройство и позволяет за пару касаний настроить работу систем отопления, горячего водоснабжения и очистки воздуха.

* любое мобильное устройство, поддерживающее работу приложения.

10 преимуществ использования Thermex Home:

1

Дистанционное управление из любой точки земного шара

2

Стабильность и качество связи

3

Совместное управление оборудованием для всех членов семьи

4

Регулировка температуры и режимов нагрева

5

Отслеживание температуры нагрева в режиме реального времени

6

Функция автоматической работы отопительного оборудования в зависимости от погоды

7

Объединение устройств в группы, например, «квартира» или «загородный дом»

8

Одновременное управление группами отопительных устройств за пару секунд

9

Программирование работы по дням недели

10

Таймер включения / отключения до 24 часов

ТHERМЕХ И АЛИСА ИЗ ЯНДЕКСА

удобное управление современной
техникой с технологией Wi-Fi motion

Алиса, включи
конвектор

Возможности голосового управления техникой Thermex через Алису



Включение
и отключение
устройств



Регулировка
температуры



Объединение
техники в группы
с оборудованием
других
производителей



Регулировка
мощности



Синхронизация
работы
оборудования
в группе

АЛИСА ВСЕГДА ГОТОВА ПОМОЧЬ

Алиса — голосовой помощник Яндекса. Она живёт в умных колонках, смартфонах и других устройствах и всегда готова пообщаться. С ней можно говорить как с человеком — просто болтать или давать поручения. Алиса помогает управлять умными устройствами: передает им команды и рассказывает, что получилось.

Устройства Thermex, доступные к управлению через Алису



Водонагреватели



Конвекторы

Электрические
котлы

Воздухоочистители




Термостаты

Работает
с Алисой



Узнайте больше
о возможностях
голосового управления
Алисы из Яндекса
с устройствами Thermex



A photograph of a modern interior space. On the right, a large window with a grid pattern looks out onto a cityscape. In the foreground, a tall, leafy green plant in a woven basket sits on a tiled floor. The wall behind the plant is covered in large, dark tiles. The overall lighting is soft and blue-toned.

**Электрические
накопительные водонагреватели
стандартного объема**





СЕРИЯ НАКОПИТЕЛЬНЫХ ВОДОНАГРЕВАТЕЛЕЙ

BONO Wi-Fi

Яркая новинка — серия Bono Wi-Fi — поражает как внешними данными, так и содержанием: современные технологии превратили этот водонагреватель в шедевр функциональности, долговечности и комфортного управления. В серии реализованы возможности беспроводного и сенсорного управления, надежный внутренний бак, два сухих нагревательных элемента и длительная гарантия.

Превосходит
ожидания —
поражает
воображение



Электронный анод

защита водонагревателя от коррозии без замены анодов во время эксплуатации



Внутренний бак из нержавеющей стали



Два сухих ТЭНа InoxDryHeat в защитных колбах



Суперплоская конструкция, два внутренних бака



Универсальный монтаж. Простая установка в любом помещении



Сенсорная панель управления с автоматическим поворотом



Металлический корпус



Три режима мощности



Функция No Frost: защита от замерзания



Функция «Память»: запоминает и восстанавливает настройки



Функция энергосбережения: автоматическая яркость панели



Функция Anti-Legionella: защищает внутренний бак от микробов и бактерий



«Smart» режим: умный режим нагрева



Функция «Отпуск»: минимальный нагрева в период отпуска и нагрев к возвращению



Самодиагностика: сообщение об ошибках



Таймер



Без замены анода: электронный анод



Защита от накипи: долговечность ТЭНа



УЗО (защита от поражения электротоком)



Оригинальный дизайн



Высокоплотная теплоизоляция – низкие теплопотери



Гарантия на внутренний бак

Новинка

Стильный дизайн

Интеграция в Умный дом



Управление со смартфона в приложении Thermex Home



Два «сухих» ТЭНа InoxDryHeat в защитных колбах



Автоповорот панели управления

Уникальный дизайн:

Серия отличается оригинальным дизайном корпуса и панели управления с универсальным дисплеем — показания автоматически занимают вертикальное положение.

Проверенные технологии надежности:

Прочный внутренний бак из нержавеющей стали G.5 устойчив к коррозии даже на сварных швах, а два нагревательных элемента InoxDryHeat из нержавеющей стали отличаются высокой теплопередачей и долговечностью.

Электронный анод:

Надежная защита каждого внутреннего бака от электрохимической коррозии за счет специального электронного анода, который служит долгие годы без замены.

Высокая мощность:

Встроенные ТЭНы с максимальной мощностью 3000Вт обеспечивают нагрев воды за считанные минуты, а возможность регулировать мощность помогает настроить работу Bono Wi-Fi под свои условия.

Защита от накипи и бактерий:

Специальные функции для защиты качества воды препятствуют размножению бактерий внутри водонагревателя и существенно сокращают количество накипи.

Удобные функции:

Bono имеет встроенные функции для комфортной и безопасной работы: функция Память, Защита от замерзания, Энергонезависимая память, Энергосбережение.

Умные технологии:

В серии предусмотрен Smart режим, который адаптирует работу водонагревателя под условия использования — Bono автоматически нагреет воду к нужному времени.

Широкие возможности управления:

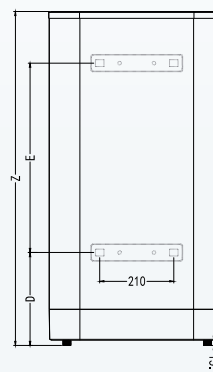
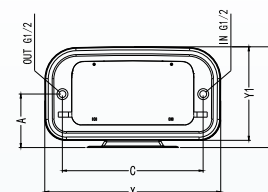
Bono Wi-Fi можно настраивать на сенсорной панели управления, в приложении Thermex Home со смартфона или голосом — через Алису от Яндекс.

Модельный ряд и технические характеристики

Модель		Вобо 30 Wi-Fi	Вобо 50 Wi-Fi	Вобо 80 Wi-Fi	Вобо 100 Wi-Fi
Артикул		151 206	151 207	151 208	151 209
Объем	л	30	50	80	100
Тип размещения		Универсальный			
Поверхность внутреннего бака		Нержавеющая сталь G.5			
Вес нетто	кг	14.6	19.3	25.1	29.5
Напряжение / Частота	В/Гц	230 ~ / 50			
Мощность режимов нагрева	Вт	750 / 1500 / 2250		1000 / 2000 / 3000	
Время нагрева на Δt 45°C	мин	23	43	72	96
Макс. температура нагрева воды	°C	80			
Диаметр патрубков		G1/2			
Рабочее давление	МПа	0.05 – 0.7			
Класс пылевлагозащиты		IPX4			
УЗО		+			
Управление по Wi-Fi		+			
Комплектация		Предохранительный клапан, комплект анкерov			

Линейные размеры

Модель / Размер		X	Y	Y1	Z	A	C	D	E
Вобо 30 Wi-Fi	мм				525			205	190
Вобо 50 Wi-Fi	мм				750				280
Вобо 80 Wi-Fi	мм	510	290	272	1085	155	405	280	550
Вобо 1000 Wi-Fi	мм				1320				550



СЕРИЯ НАКОПИТЕЛЬНЫХ ВОДОНАГРЕВАТЕЛЕЙ

IF PRO / IF PRO Wi-Fi

Продолжение легендарной серии Flat Plus. Серия отличается плоским дизайном, стойкими к коррозии нержавеющими внутренними баками и удобным сенсорным управлением.

В модельный ряд входят как классические модели, так и «умные» версии с беспроводным управлением по технологии Wi-Fi Motion

Хит продаж

Интеграция в Умный дом



Стильная панель управления



Внутренний бак из нержавеющей стали



Суперплоская конструкция, два внутренних бака



Сенсорное управление



Самодиагностика, сообщение об ошибках



Режим NO FROST



УЗО (защита от поражения электротоком)



Сливной патрубков



Высококачественная теплоизоляция – низкие теплопотери



Гарантия на внутренний бак

Smart
ТЕХНОЛОГИИ
для вашего
юта

Управление со смартфона:

Мобильное приложение Thermex Home помогает программировать работу водонагревателя и отслеживать его состояние в режиме реального времени по Wi-Fi.

Экономия пространства:

Корпус сконструирован по технологии Double Tank. За счет этого водонагреватель становится плоским, занимает мало места, и его легко разместить даже в малогабаритной квартире.

Эффективная работа:

4 запрограммированных режима нагрева решают любую поставленную задачу: ускоренный, стандартный, экономичный, режим защиты от замерзания NO FROST.

Высокая надежность:

Внутренний бак из нержавеющей стали G.5 защищает от коррозии и обеспечивает длительную работу водонагревателя.

Информативная сенсорная панель управления:

Индикаторы нагрева, включения, режимов работы и интуитивно понятный интерфейс.

Интеллектуальный контроль:

Система самодиагностики и сообщения об ошибках.

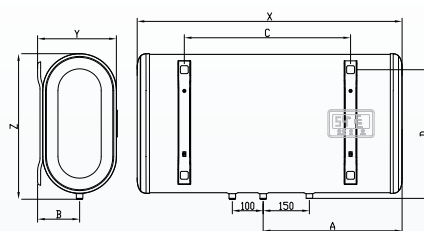
Модельный ряд и технические характеристики

Модель IF (pro)		30V Wi-Fi 30V	50V Wi-Fi 50V	80V Wi-Fi 80V	100V Wi-Fi 100V	50H Wi-Fi 50H	80H Wi-Fi 80H
Артикул		151 123 151 022	151 124 151 023	151 125 151 024	151 126 151 025	151 127 151 030	151 128 151 031
Объем	л	30	50	80	100	50	80
Тип размещения		Вертикальный			Горизонтальный		
Поверхность внутреннего бака		Нержавеющая сталь G.5					
Вес нетто	кг	9.9	13.0	16.7	19.3	13.0	16.7
Напряжение / Частота	В/Гц	230 ~ / 50					
Мощность режимов нагрева	Вт	700 / 1300 / 2000					
Время нагрева на Δt 45°C	мин	47	79	126	158	79	126
Макс. температура нагрева воды	°C	75					
Диаметр патрубков		G 1/2					
Рабочее давление	МПа	0.05 – 0.7					
Класс пылевлагозащиты		IPX4					
УЗО		+					
Управление по Wi-Fi		+ (на моделях Wi-Fi)					
Комплектация		Предохранительный клапан, комплект анкеров					

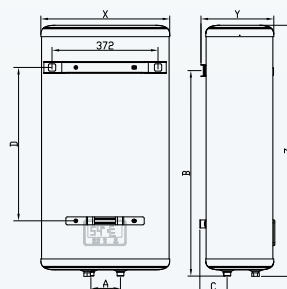
Линейные размеры

Модель / Размер		X	Y	Y1	Z	A	B	C	D	E	F
IF 30V (pro) / Wi-Fi	мм	587	263	243	452	97	196	162	12	100	246
IF 50V (pro) / Wi-Fi	мм	880									539
IF 80V (pro) / Wi-Fi	мм	1018									677
IF 100V (pro) / Wi-Fi	мм	1240	293	268	510	108	208	200	5		899
IF 50H (pro) / Wi-Fi	мм	472	258	239	858	136	308	100	150	539	-
IF 80H (pro) / Wi-Fi	мм	530	288	268	996	151	427			677	

IF PRO — IF (pro) H



IF PRO — IF (pro) V



СЕРИЯ НАКОПИТЕЛЬНЫХ ВОДОНАГРЕВАТЕЛЕЙ

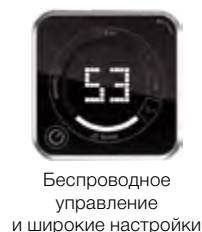
FORA PRO Wi-Fi

Thermex Fora pro Wi-Fi сочетает в себе стиль и практичные современные технологии. Корпус глубокого серого цвета с защитой от царапин с яркой сенсорной панелью управления, развитой системой настроек и функциями энергосбережения, защиты от легионеллёза и замерзания.

Первый среди лучших

Работает с Алисой

Универсальный монтаж



- G.5**
Внутренний бак из нержавеющей стали
- DOUBLE TANK**
Суперплоская конструкция, два внутренних бака
- power**
Три режима нагрева
- Энергонезависимая память**
- REЖИМ NO FROST**
- Функция энергосбережения**
- SUPER FOAM**
Высокоплотная теплоизоляция — низкие теплопотери
- «Сухой» ТЭН InoxDryHeat в защитной колбе**
- Универсальный монтаж**
- LED**
Электронное управление, LED-дисплей с автопереворотом
- Самодиагностика, сообщение об ошибках**
- Функция Anti-Legionella**
- УЗО (защита от поражения электротоком)**
- 7 лет**
Гарантия на внутренний бак

Беспроводное управление:

Модели Fora pro Wi-Fi управляются дистанционно — через приложение Thermex Home или голосом — через Алису от Яндекс.

Современная система настройки нагрева:

Три режима работы с разной мощностью и температурой: ECO, OPTIMAL и TURBO.

Защита от замерзания:

Если водонагреватель остается на зимовку в неотапливаемом помещении или существует другой риск замерзания техники, NO FROST спасет его.

Функция Антилегионелла:

Водонагреватель автоматически и регулярно стерилизует внутренний бак для защиты от легионеллы и других бактерий.

Функция энергосбережения:

Если в течение 3 минут не производить никакие настройки, активируется режим энергосбережения, при этом яркость индикации панели управления будет постепенно снижаться до 50%.

Энергонезависимая память:

Fora запоминает последние настройки нагрева, сохраняет их при отключении электроэнергии и воспроизводит их автоматически.

Система самодиагностики:

Встроенная система автоматически отслеживает работу водонагревателя и сообщает об ошибках.

Адаптивный дисплей:

Переворачивается автоматически, а элементы управления на сенсорной панели расположены так, чтобы были удобны при любом положении корпуса.

Сухой ТЭН InoxDryHeat:

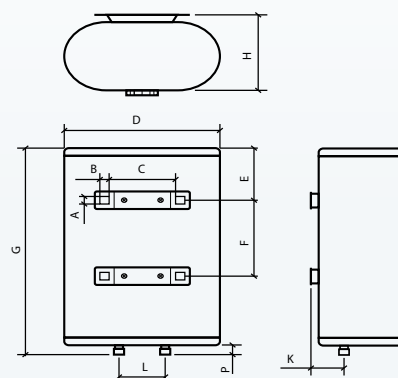
Надежный нагревательный элемент отличается долговечностью и энергоэффективностью.

Модельный ряд и технические характеристики

Модель		Fora 30 pro Wi-Fi	Fora 50 pro Wi-Fi	Fora 80 pro Wi-Fi	Fora 100 pro Wi-Fi
Артикул		151 249	151 250	151 251	151 252
Объем	л	30	50	80	100
Тип размещения		Универсальный			
Поверхность внутреннего бака		Нержавеющая сталь G.5			
Вес нетто	кг	9.6	12.6	17.9	20.6
Напряжение / Частота	В/Гц	230 ~ / 50			
Мощность режимов нагрева	Вт	750 / 750 / 1500	800 / 1200 / 2000		
Время нагрева на Δt 45°C	мин	34	59	104	130
Макс. температура нагрева воды	°C	80			
Диаметр патрубков		G1/2			
Рабочее давление	МПа	0.05 – 0.7			
Класс пылевлагозащиты		IPX4			
УЗО		+			
Управление по Wi-Fi		+			
Комплектация		Предохранительный клапан, комплект анкерov			

Линейные размеры

Модель / Размер	D	H	G	K	A	B	C	E	F	P	L
Fora 30 мм	434	250	580	91	20	25	190	150	210	18	100
Fora 50 мм			870					160	490		
Fora 80 мм	514	290	984	105	20	25	190	253	450	18	100
Fora 100 мм			1184					359	550		



Накопительные стандарт G.5

СЕРИЯ НАКОПИТЕЛЬНЫХ ВОДОНАГРЕВАТЕЛЕЙ

LIGA PRO

Плоский водонагреватель с выбором режимов мощности, сухим нагревательным элементом и электронным дисплеем — отличное решение для горячего водоснабжения. Серия Liga pro отличается превосходным дизайном и будет стабильно работать долгие годы.

Высшая лига бытовой техники

Матовый корпус



Электронно-механическое управление



Матовое покрытие корпуса

**Сухой нагревательный элемент InoxDryHeat:**

Двойной ТЭН в колбе из нержавеющей стали надежно защищен от коррозии.

Высокая надежность:

Водонагреватели с баком из нержавеющей стали G.5 отличаются длительным сроком бесперебойной работы даже при интенсивной эксплуатации.

Удобное управление:

электронный регулятор установки температуры и кнопка управления мощностью помогают настроить работу техники за несколько секунд.

Современные технологии:

На панели управления отображаются текущая температура нагрева и выбранный режим мощности.

Вариативные настройки:

Три режима мощности на моделях 50, 80 и 100 литров, и два режима на модели объемом 30 литров.

Функциональный дизайн:

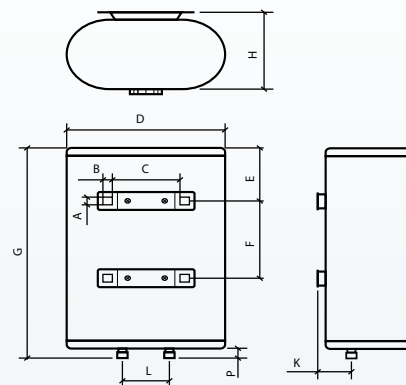
Плоский корпус со специальным покрытием отличается компактными размерами и легко вписывается даже в малогабаритные помещения.

Модельный ряд и технические характеристики

Модель		Liga 30 V pro	Liga 50 V pro	Liga 80 V pro	Liga 100 V pro
Артикул		151 257	151 258	151 259	151 260
Объем	л	30	50	80	100
Тип размещения		Вертикальный			
Поверхность внутреннего бака		Нержавеющая сталь G.5			
Вес нетто	кг	10.1	13.3	18.4	21.4
Напряжение / Частота	В/Гц	230 ~ / 50			
Мощность режимов нагрева	Вт	750 / 1500	800 / 1200 / 2000		
Время нагрева на Δt 45°C	мин	40	65	116	136
Макс. температура нагрева воды	°C	75			
Диаметр патрубков		G 1/2			
Рабочее давление	МПа	0.05–0.7			
Класс пылевлагозащиты		IPX4			
УЗО		+			
Управление по Wi-Fi		-			
Комплектация		Предохранительный клапан, комплект анкеров			

Линейные размеры

Модель / Размер		D	H	G	K	A	B	C	E	F	P	L
Liga 30 pro	мм	434	250	580	91	20	25	190	150	210	18	100
Liga 50 pro	мм			870					160	490		
Liga 80 pro	мм	514	290	984	105				253	450		
Liga 100 pro	мм			1184					359	550		



СЕРИЯ НАКОПИТЕЛЬНЫХ ВОДОНАГРЕВАТЕЛЕЙ

DOGMA

Оригинальная серия водонагревателей в стильном корпусе. Dogma надежно защищена снаружи от царапин цветным покрытием, а внутри — от коррозии за счет нержавеющей стали. Электронно-механическое управление сочетает в себе плюсы всех способов настройки, что делает Dogma эргономичным водонагревателем, который придется по вкусу любому пользователю.

Новинка

Стильный дизайн



Панель управления с дисплеем

- Внутренний бак из нержавеющей стали
- ТЭН TitaniumHeat
- Суперплоская конструкция, два внутренних бака
- Механическое управление с электронным дисплеем
- Три режима мощности
- УЗО (защита от поражения электротоком)
- Самодиагностика, сообщение об ошибках
- Режим NO FROST
- Высокоплотная теплоизоляция – низкие теплопотери
- Гарантия на внутренний бак 7 лет

Основа горячего водоснабжения

Долговечный ТЭН:

ТЭН TitaniumHeat с высоким содержанием титана устойчив к коррозии и отличается высокой надежностью.

Плоский корпус:

Благодаря технологии Double Tank корпус водонагревателя плоский, а внешний вид — стильный и современный.

Надежный внутренний бак:

Комплекс технологий G.5 делает внутренний бак прочным и устойчивым к коррозии как на стенках, так и на сварных швах.

Удобное управление:

Механический регулятор для установки температуры, электронная кнопка выбора мощности нагрева и яркий дисплей с отображением данных.

Индикатор ECO:

Отметка «ECO» обозначает температуру, при которой оптимально расходуется электроэнергия и ресурс работы водонагревателя.

Безопасность:

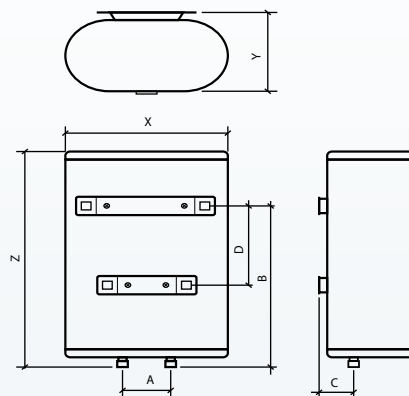
В Dogma есть все современные системы безопасности, в том числе УЗО и защита от замерзания.

Модельный ряд и технические характеристики

Модель		Dogma 30 V	Dogma 50 V	Dogma 80 V	Dogma 100 V
Артикул		151 267	151 269	151 270	151 268
Объем	л	30	50	80	100
Тип размещения		Вертикальный			
Поверхность внутреннего бака		Нержавеющая сталь G.5			
Вес нетто	кг	9	12	15,5	18
Напряжение / Частота	В/Гц	230 ~ / 50			
Мощность режимов нагрева	Вт	700 / 1300 / 2000			
Время нагрева на Δt 45°C	мин	44	74	118	148
Макс. температура нагрева воды	°C	75			
Диаметр патрубков		G 1/2			
Рабочее давление	МПа	0.05–0.7			
Класс пылевлагозащиты		IPX4			
УЗО		+			
Управление по Wi-Fi		-			
Комплектация		Предохранительный клапан, комплект анкерov			

Линейные размеры

Модель / Размер		X	Y	Z	A	B	C	D
Dogma 30 V	мм	453	278	559	100	400	97	218
Dogma 50 V	мм			835		676		494
Dogma 80 V	мм	511	308	971		812	108	630
Dogma 100 V	мм			1179		1016		834



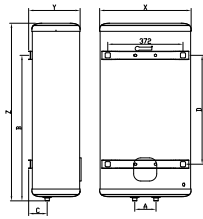
Накопительные стандарт G.5

СЕРИЯ НАКОПИТЕЛЬНЫХ ВОДОНАГРЕВАТЕЛЕЙ

DREAM

Серия современных плоских водонагревателей с медным ТЭНом, универсальным монтажом и суперплоским корпусом для компактного размещения. Dream отличается механическим управлением с электронной индикацией работы, а специальный дизайн панели делает настройки удобными в любом положении.

Универсальный монтаж



Модельный ряд и технические характеристики

Модель		Dream 30	Dream 50	Dream 80	Dream 100
Артикул		151 216	151 217	151 218	151 219
Объем	л	30	50	80	100
Тип размещения		Универсальный			
Поверхность внутреннего бака		Нержавеющая сталь G.5			
Вес нетто	кг	9.6	12.6	16.8	18.5
Напряжение / Частота	В/Гц	230 ~ / 50			
Мощность режимов нагрева	Вт	2000			
Время нагрева на Δt 45°C	мин	40	65	110	140
Макс. температура нагрева воды	°C	75			
Диаметр патрубков		G 1/2			
Рабочее давление	МПа	0.05–0.7			
Класс пылевлагозащиты		IPX4			
УЗО		+			
Управление по Wi-Fi		-			
Комплектация		Предохранительный клапан, комплект анкеров			

Линейные размеры

Модель / Размер		X	Y	Z	A	B	C	D
Dream 30	мм	452	263	587	100	428	97	246
Dream 50	мм			880		721		539
Dream 80	мм			1018		859	108	677
Dream 100	мм	510	293	1240		1081		899



Внутренний бак из нержавеющей стали



Плоский корпус



Универсальный монтаж



Механическое управление с электронным дисплеем



УЗО (защита от поражения электотоком)



Высокоплотная теплоизоляция – низкие теплопотери



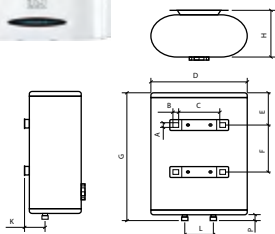
Гарантия на внутренний бак

СЕРИЯ НАКОПИТЕЛЬНЫХ ВОДОНАГРЕВАТЕЛЕЙ

DOUBLE

Надежный, мощный и удобный водонагреватель с быстрым нагревом, универсальным размещением и оригинальным дизайном — Double отлично впишется в любое помещение и обеспечит стабильный и долговечный нагрев воды.

Универсальный монтаж



Модельный ряд и технические характеристики

Модель		Double 30	Double 50	Double 80	Double 100
Артикул		151 198	151 199	151 200	151 201
Объем	л	30	50	80	100
Тип размещения		Вертикальный / Горизонтальный			
Поверхность внутреннего бака		Нержавеющая сталь G.5			
Вес нетто	кг	9.6	12.6	17.9	20.6
Напряжение / Частота	В/Гц	230 ~ / 50			
Мощность режимов нагрева	Вт	1000 / 1500 / 2500			
Время нагрева на Δt 45°C	мин	27	50	80	104
Макс. температура нагрева воды	°C	75			
Диаметр патрубков		G 1/2			
Рабочее давление	МПа	0.05 – 0.7			
Класс пылевлагозащиты		IPX4			
УЗО		+			
Управление по Wi-Fi		-			
Комплектация		Предохранительный клапан, комплект анкеров			

Линейные размеры

Модель / Размер		A	B	C	D	E	F	G	H	K	P	L
Double 30	мм	20	25	190	434	150	210	580	250	91	18	100
Double 50	мм				160	490	870					
Double 80	мм				514	253	450	984	290	105		
Double 100	мм				359	550	1184					



Внутренний бак из нержавеющей стали



ТЭН TitaniumHeat на основе титана



Универсальный монтаж



Три режима мощности



Механическое управление



Суперплоская конструкция, два внутренних бака



УЗО (защита от поражения электотоком)



Высокоплотная теплоизоляция – низкие теплопотери



Гарантия на внутренний бак

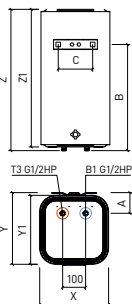
СЕРИЯ НАКОПИТЕЛЬНЫХ ВОДОНАГРЕВАТЕЛЕЙ

SMART

Водонагреватель в оригинальном квадратном корпусе с нержавеющей внутренним баком. Квадратная форма значительно упрощает размещение, а новый дизайн с матовым покрытием корпуса никого не оставит равнодушным и позволит легко встроить оборудование в любой интерьер.

Покупатели рекомендуют

Стильный дизайн



Модельный ряд и технические характеристики

Модель		Smart 30V	Smart 50V	Smart 80V	Smart 100V
Артикул		151 116	151 117	151 118	151 119
Объем	л	30	50	80	100
Тип размещения		Вертикальный			
Поверхность внутреннего бака		Нержавеющая сталь G.5			
Вес нетто	кг	9.0	11.5	16.7	19.8
Напряжение / Частота	В/Гц	230 ~ / 50			
Мощность режимов нагрева	Вт	1300 / 2000			
Время нагрева на Δt 45°C	мин	50	85	130	165
Макс. температура нагрева воды	°C	75			
Диаметр патрубков		G 1/2			
Рабочее давление	МПа	0.05 – 0.7			
Класс пылевлагозащиты		IPX4			
УЗО		+			
Управление по Wi-Fi		-			
Комплектация		Предохранительный клапан, комплект анкеров			

Линейные размеры

Модель / Размер		X	Y	Y1	Z	Z1	A	B	C
Smart 30V	мм	300	312	300	615	599	90	393	150
Smart 50V	мм	365	385	365	656	639	103		240
Smart 80V	мм	410	430	410	772	756	125	532	
Smart 100V	мм				922	906		683	

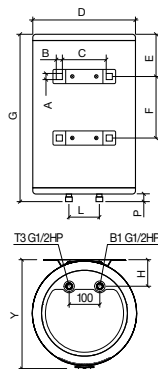
- G.5** Внутренний бак из нержавеющей стали
- «Сухой» ТЭН InoxDryHeat в защитной колбе
- Быстрый нагрев 2,0 / 1,3 кВт
- Узкий корпус
- Самодиагностика, сообщение об ошибках
- Сенсорное управление
- Режим NO FROST
- Металлический корпус
- УЗО (защита от поражения электотоком)
- Высокоплотная теплоизоляция – низкие теплопотери
- 7 лет

СЕРИЯ НАКОПИТЕЛЬНЫХ ВОДОНАГРЕВАТЕЛЕЙ

SOLO

Современный и высокотехнологичный водонагреватель с внутренним баком из нержавеющей стали G.5. Серия имеет стильную панель управления, узкий корпус и включает в себя все актуальные технологии и разработки Thermex.

Покупатели рекомендуют



Модельный ряд и технические характеристики

Модель		Solo 30V	Solo 50V	Solo 80V	Solo 100V
Артикул		151 076	151 077	151 078	151 079
Объем	л	30	50	80	100
Тип размещения		Вертикальный			
Поверхность внутреннего бака		Нержавеющая сталь G.5			
Вес нетто	кг	8.6	11.1	14.6	16.7
Напряжение / Частота	В/Гц	230 ~ / 50			
Мощность режимов нагрева	Вт	2000			
Время нагрева на Δt 45°C	мин	28	59	99	125
Макс. температура нагрева воды	°C	75			
Присоединительный размер		G 1/2			
Рабочее давление	МПа	0.05 – 0.7			
Класс пылевлагозащиты		IPX4			
УЗО		+			
Wi-Fi Motion		-			
Комплектация		Предохранительный клапан, комплект анкеров			

Линейные размеры

Модель / Размер		A	B	C	D	E	F	P	L	H	G	Y
Solo 30V	мм	20	25	190	340	152	180	18	100	95	518	360
Solo 50V	мм					203	305				748	
Solo 80V	мм					173	400				781	
Solo 100V	мм					245					930	

- G.5** Внутренний бак из нержавеющей стали
- ТЭН TitaniumHeat на основе титана
- Высокая мощность 2,0кВт
- УЗО (защита от поражения электотоком)
- Механическое управление с электронным дисплеем
- Есо. Индикатор режима оптимального нагрева
- Металлический корпус
- Высокоплотная теплоизоляция – низкие теплопотери
- 7 лет

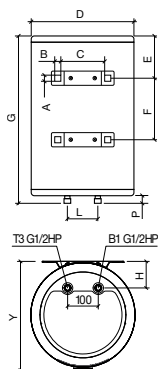
Накопительные стандарт G.5

СЕРИЯ НАКОПИТЕЛЬНЫХ ВОДОНАГРЕВАТЕЛЕЙ

FUSION

Водонагреватель с лаконичным внешним видом и внутренним баком из нержавеющей стали G.5. Отличается высокой функциональностью, надёжностью, простотой в управлении и оригинальным внешним видом.

Лучшая цена



Модельный ряд и технические характеристики

Модель		Fusion 30V	Fusion 50V	Fusion 80V	Fusion 100V
Артикул		151 062	151 063	151 064	151 065
Объем	л	30	50	80	100
Тип размещения		Вертикальный			
Поверхность внутреннего бака		Нержавеющая сталь G.5			
Вес нетто	кг	8.6	11.1	14.6	16.7
Напряжение / Частота	В/Гц	230 ~ / 50			
Мощность режимов нагрева	Вт	2000			
Время нагрева на Δt 45°C	мин	28	59	99	125
Макс. температура нагрева воды	°C	75			
Диаметр патрубков		G1/2			
Рабочее давление	МПа	0.05 – 0.7			
Класс пылевлагозащиты		IPX4			
УЗО		+			
Управление по Wi-Fi		-			
Комплектация		Предохранительный клапан, комплект анкерov			

Линейные размеры

Модель / Размер	A	B	C	D	E	F	P	L	H	G	Y	
Fusion 30V	мм	20	25	190	340	152	180	18	100	95	518	360
Fusion 50V	мм				203	305	748					
Fusion 80V	мм				173	400	781					
Fusion 100V	мм				245	400	930					



Внутренний бак из нержавеющей стали



ТЭН TitaniumHeat на основе титана



Высокая мощность 2,0кВт



Механическое управление



Еco. Индикатор режима оптимального нагрева



Металлический корпус



Высокоплотная теплоизоляция – низкие теплопотери



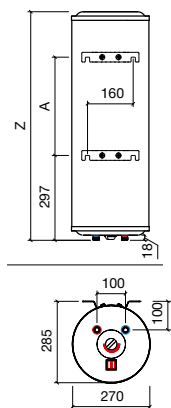
Гарантия на внутренний бак

СЕРИЯ НАКОПИТЕЛЬНЫХ ВОДОНАГРЕВАТЕЛЕЙ

ULTRASLIM — IU

Оригинальная серия водонагревателей с узким корпусом. Серия Ultraslim позволяет рационально использовать свободное пространство и устанавливать водонагреватель в самых маленьких помещениях.

Хит продаж



Модельный ряд и технические характеристики

Модель		IU 30V	IU 50V
Артикул		151 047	151 049
Объем	л	30	50
Тип размещения		Вертикальный	
Поверхность внутреннего бака		Нержавеющая сталь G.5	
Вес нетто	кг	9.0	13.2
Напряжение / Частота	В/Гц	230 ~ / 50	
Мощность режимов нагрева	Вт	700 / 1300 / 2000	
Время нагрева на Δt 45°C	мин	47	79
Макс. температура нагрева воды	°C	75	
Присоединительный размер		G1/2	
Рабочее давление	МПа	0.05 – 0.7	
Класс пылевлагозащиты		IPX4	
УЗО		+	
Wi-Fi Motion		-	
Комплектация		Предохранительный клапан, комплект анкерov	

Линейные размеры

Модель / Размер	Z	A	
IU 30V	мм	800	344
IU 50V	мм	1240	784



Внутренний бак из нержавеющей стали



Три режима мощности



УЗО (защита от поражения электотоком)



Механическое управление



Узкий корпус



Металлический корпус



Высокоплотная теплоизоляция – низкие теплопотери



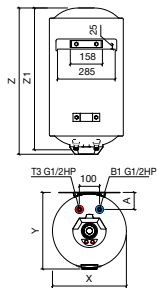
Гарантия на внутренний бак

СЕРИЯ НАКОПИТЕЛЬНЫХ ВОДОНАГРЕВАТЕЛЕЙ

PRAKTIK

Практичный классический водонагреватель с нержавеющей внутренним баком. Praktik прекрасно подходит для длительной активной эксплуатации. Он выделяется стабильной работой, отличными техническими характеристиками и высокой скоростью нагрева воды.

Хит продаж



Внутренний бак из нержавеющей стали



ТЭН TitaniumHeat на основе титана



Быстрый нагрев



УЗО (защита от поражения электротоком)



Механическое управление



Защита от детей регулятор PRESS & TURN



Металлический корпус



Высокоплотная теплоизоляция – низкие теплопотери



Сделано в России



Гарантия на внутренний бак

Модельный ряд и технические характеристики

Модель		Praktik 30V Slim	Praktik 50V Slim	Praktik 80V	Praktik 100V	Praktik 150V
Артикул		151 005	151 006	151 007	151 008	151 009
Объем	л	30	50	80	100	150
Тип размещения		Вертикальный				
Поверхность внутреннего бака		Нержавеющая сталь G.5				
Вес нетто	кг	10.2	13.4	16.8	19.6	24.6
Напряжение / Частота	В/Гц	230 ~ / 50				
Мощность режимов нагрева	Вт	1 000 / 1 500 / 2 500				
Время нагрева на Δt 45°C	мин	36	60	96	120	180
Макс. температура нагрева воды	°C	75				
Присоединительный размер		G 1/2				
Рабочее давление	МПа	0.05 – 0.6				
Класс пылевлагозащиты		IPX4				
УЗО		+				
Wi-Fi Motion		-				
Комплектация		Предохранительный клапан, комплект анкеров				

Линейные размеры

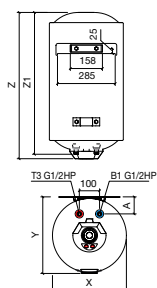
Модель / Размер		X	Y	Z	Z1	A
Praktik 30V Slim	мм	365	378	501	479	84
Praktik 50V Slim	мм			722	700	
Praktik 80V	мм	445	459	751	741	125
Praktik 100V	мм			903	893	
Praktik 150V	мм			1283	1273	

СЕРИЯ НАКОПИТЕЛЬНЫХ ВОДОНАГРЕВАТЕЛЕЙ

AKVO

Современный водонагреватель в классическом корпусе с прочным внутренним баком из нержавеющей стали. Качественный ТЭН TitaniumHeat, надежный металлический корпус и удобное механическое управление делают серию удобным решением как для квартиры, так и для загородного дома.

Новинка



Внутренний бак из нержавеющей стали



ТЭН TitaniumHeat на основе титана



Быстрый нагрев 2,0 / 1,5 / 1,0 кВт



Механическое управление



Металлический корпус



УЗО (защита от поражения электротоком)



Высокоплотная теплоизоляция – низкие теплопотери



Сделано в России



Гарантия на внутренний бак

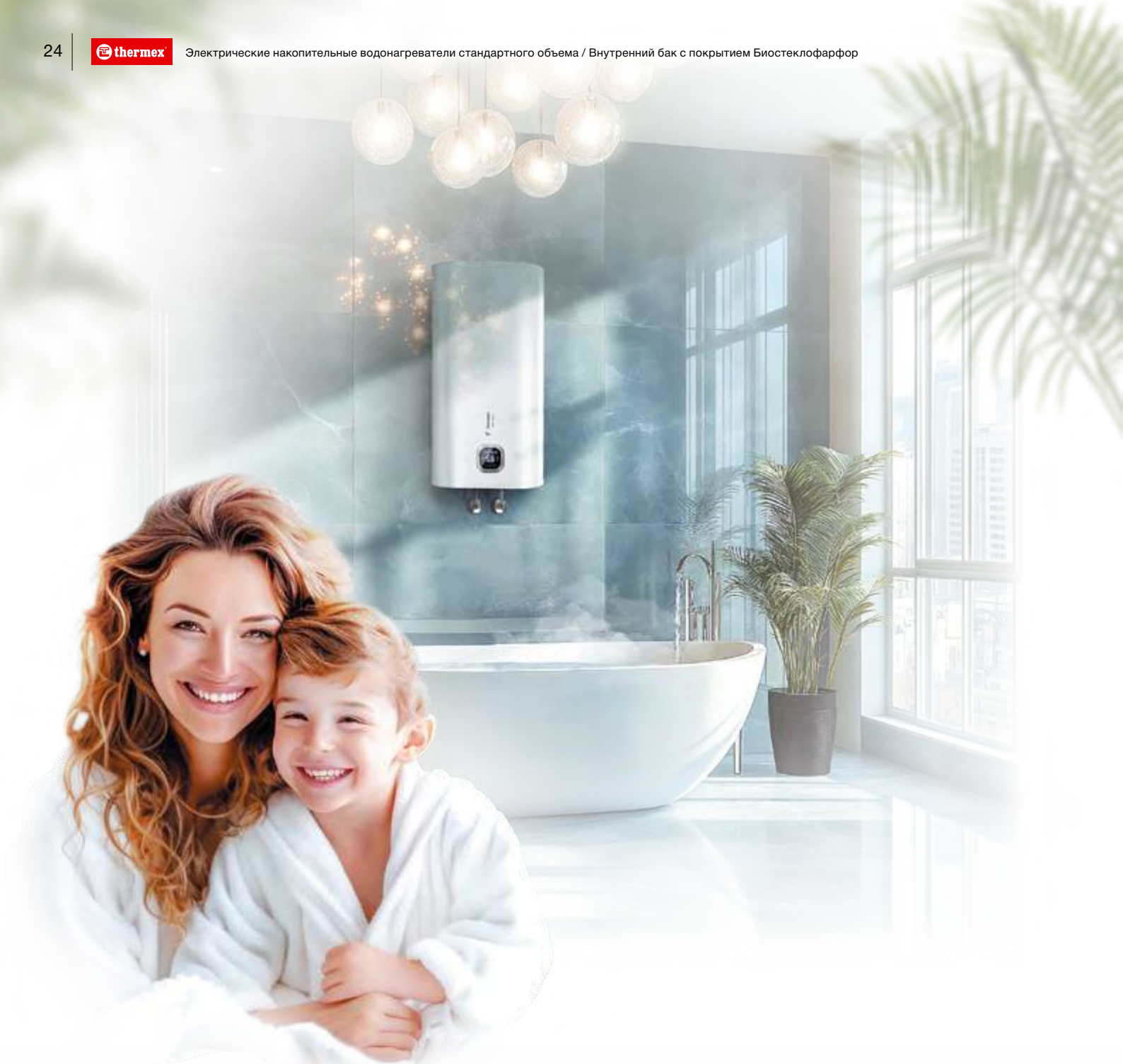
Модельный ряд и технические характеристики

Модель		Akvo 30 V Slim	Akvo 50 V Slim	Akvo 80 V	Akvo 100 V
Артикул		151 266	151 265	151 263	151 264
Объем	л	30	50	80	100
Тип размещения		Вертикальный			
Поверхность внутреннего бака		Нержавеющая сталь G.5			
Вес нетто	кг	9.6	12.6	17.9	20.6
Напряжение / Частота	В/Гц	230 ~ / 50			
Мощность режимов нагрева	Вт	700 / 1300 / 2000			
Время нагрева на Δt 45°C	мин	46	77	123	154
Макс. температура нагрева воды	°C	75			
Диаметр патрубков		G 1/2			
Рабочее давление	МПа	0.05 – 0.7			
Класс пылевлагозащиты		IPX4			
УЗО		+			
Управление по Wi-Fi		-			
Комплектация		Предохранительный клапан, комплект анкеров			

Линейные размеры

Модель / Размер		X	Y	Z	Z1	A
Akvo 30 V Slim	мм	365	378	501	479	84
Akvo 50 V Slim	мм			722	700	
Akvo 80 V	мм	445	459	751	741	125
Akvo 100 V	мм			903	893	
Praktik 150V	мм			1283	1273	

Накопительные стандарт G.5



Покрытие
внутреннего бака
Биостеклофарфор



«Сухой» ТЭН
InoxDryHeat
в защитной колбе



Суперплоская
конструкция,
два внутренних бака



Универсальный
монтаж



УЗО (защита
от поражения
электротоком)



Быстрый нагрев
2,0кВт: 50, 80, 100л
1,5кВт: 30л



Электронное
управление



Дистанционное
управление



Два увеличенных
анода



Функция Smart



Самодиагностика:
сообщения об ошибках



Антилегионелла:
Защита от легионеллы



No Frost Защита
от замерзания



Высокоплотная
теплоизоляция—
низкие теплотери



Гарантия
на внутренний бак
5 лет

СЕРИЯ НАКОПИТЕЛЬНЫХ ВОДОНАГРЕВАТЕЛЕЙ

DECIDO Wi-Fi

Новая серия водонагревателей с управлением со смартфона благодаря технологии Wi-Fi Motion в современном плоском корпусе с эргономичным управлением. Привлекательный дизайн, прогрессивные технологии и надежные материалы делают серию лучшим решением для нагрева воды.

Новинка

Дистанционное управление

Увеличенный анод



Сухой ТЭН



Эргономичная панель управления

Оптимальное решение для нагрева воды

Дистанционное управление:

Технология Wi-Fi Motion позволяет настраивать работу техники дистанционно — со своего смартфона или планшета. В приложении Thermex Home также можно постоянно отслеживать статус работы прибора и текущие настройки.

Сухой нагрев:

Встроенный ТЭН InoxDryHeat состоит из нагревательного элемента и колбы из нержавеющей стали, что обеспечивает быстрый нагрев, высокую теплопередачу и устойчивость к коррозии.

5 лет гарантии без замены анода:

В серию включены два увеличенных анода, которые рассчитаны на 5 лет эксплуатации водонагревателя. Такие аноды упрощают техническое обслуживание и помогают экономить средства на покупке расходных материалов.

Умные технологии:

В Decido встроена функция Smart, благодаря которой устройство в течение двух недель изучает привычки пользователя, а затем адаптируется к ним, автоматически подогревая воду к нужному времени.

Безопасная работа:

Водонагреватель оснащен современными технологиями безопасности — защита от перегрева, от замерзания, а система самодиагностики контролирует работу техники, сообщая об ошибках в случае сбоя.

Современная техника:

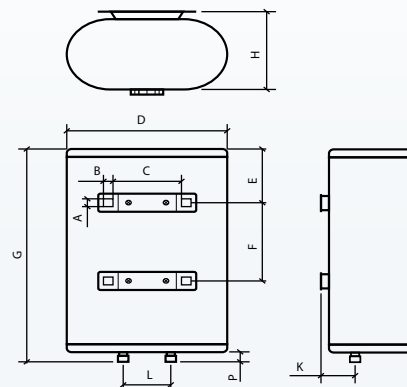
Decido имеет возможность универсального монтажа, а также оснащена режимом Антилегионелла для защиты от бактерий.

Модельный ряд и технические характеристики

Модель		Decido 30 Wi-Fi	Decido 50 Wi-Fi	Decido 80 Wi-Fi	Decido 100 Wi-Fi
Артикул		111 429	111 428	111 427	111 426
Объем	л	30	50	80	100
Тип размещения		Вертикальный / Горизонтальный			
Поверхность внутреннего бака		Биостеклофарфор			
Вес нетто	кг	14.1	20	25.7	30.2
Напряжение / Частота	В/Гц	230 ~ / 50			
Мощность режимов нагрева	Вт	1500	2000		
Время нагрева на Δt 45°C	мин	50	64	100	128
Макс. температура нагрева воды	°C	75			
Диаметр патрубков		G 1/2			
Рабочее давление	МПа	0.05–0.7			
Класс пылевлагозащиты		IPX4			
УЗО		+			
Управление по Wi-Fi		+			
Комплектация		Предохранительный клапан, комплект анкерov			

Линейные размеры

Модель / Размер		D	H	G	K	A	B	C	E	F	P	L
Decido 30 Wi-Fi	мм	434	250	623	88	20	25	290	128	280	15	100
Decido 50 Wi-Fi	мм			910					145	450		
Decido 80 Wi-Fi	мм	514	290	1010	105				290	550		
Decido 100 Wi-Fi	мм			1210					650			



Накопительные стандарт В10

СЕРИЯ НАКОПИТЕЛЬНЫХ ВОДОНАГРЕВАТЕЛЕЙ

ARIS

Aris — компактные плоские водонагреватели с надежным внутренним баком, прочным нагревательным элементом и удобным механическим управлением. Такие водонагреватели практичны, функциональны и долговечны.

Классика
В НОВОЙ
форме

Универсальный монтаж

Высокая мощность



Оригинальный дизайн корпуса



Сухой ТЭН InoxDryHeat



Покрывание внутреннего бака Биостеклофарфор



«Сухой» ТЭН InoxDryHeat в защитной колбе



УЗО (защита от поражения электотоком)



Быстрый нагрев 2,0кВт: 50, 80, 100л
1,5кВт: 30л



Три режима мощности



Механическое управление



Оригинальный дизайн



Высокоплотная теплоизоляция – низкие теплопотери



5 лет
Гарантия на внутренний бак

Компактный плоский корпус:

Технология Double Tank делает корпус водонагревателя более современным и удобным для размещения.

Надежный внутренний бак:

Выполнен из стали с покрытием Биостеклофарфор, защищен от коррозии и стабильно работает долгие годы.

Долговечный сухой нагревательный элемент InoxDryHeat:

Два нержавеющих ТЭНа в колбе из нержавеющей стали отличаются высокой теплопередачей и быстрым нагревом.

Универсальный монтаж:

Удобная установка в любом помещении.

Удобное управление:

Механический регулятор температуры и настройки мощности.

3 режима мощности нагрева:

Для водонагревателей объемом 50, 80 и 100 литров и 2 режима мощности для моделей объемом 30 литров.

Система безопасности:

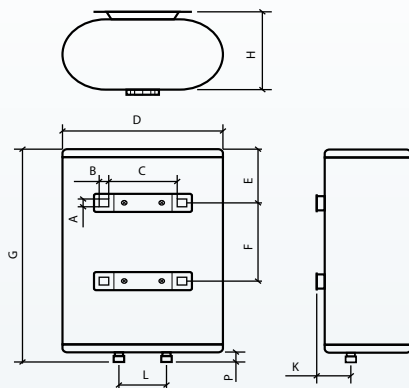
УЗО, защита от перегрева, предохранительный клапан для защиты от избыточного давления.

Модельный ряд и технические характеристики

Модель		Aris 30	Aris 50	Aris 80	Aris 100
Артикул		111 266	111 267	111 268	111 269
Объем	л	30	50	80	100
Тип размещения		Вертикальный / Горизонтальный			
Поверхность внутреннего бака		Биостеклофарфор			
Вес нетто	кг	14,5	19	25,6	30
Напряжение / Частота	В/Гц	230 ~ / 50			
Мощность режимов нагрева	Вт	750 / 1500	800 / 1200 / 2000		
Время нагрева на Δt 45°C	мин	50	65	97	135
Макс. температура нагрева воды	°C	75			
Диаметр патрубков		G1/2			
Рабочее давление	МПа	0,05–0,7			
Класс пылевлагозащиты		IPX4			
УЗО		+			
Управление по Wi-Fi		-			
Комплектация		Предохранительный клапан, комплект анкерov			

Линейные размеры

Модель / Размер		D	H	G	K	A	B	C	E	F	P	L
Aris 30	мм	434	250	623	135	20	25	190	128	280	15	100
Aris 50	мм			910					145	450		
Aris 80	мм	514	290	1010	150				290	550		
Aris 100	мм			1210					290	650		



СЕРИЯ НАКОПИТЕЛЬНЫХ ВОДОНАГРЕВАТЕЛЕЙ

CERAMIK

Простой и надежный водонагреватель, в котором сочетаются удобный плоский корпус и экологичное покрытие Биостеклофарфор. Thermex Ceramik прекрасно подходит для экономии полезного пространства, выглядит стильно и современно, а покрытие Биостеклофарфор защищает внутренний бак от коррозии.

Проверенные решения в удобном формате

Универсальный монтаж

Высокая мощность



Механическая ручка управления температурой нагрева

- Покрытие внутреннего бака Биостеклофарфор
- ТЭН TitaniumHeat на основе титана
- Суперплоская конструкция, два внутренних бака
- Быстрый нагрев 2,0кВт: 50, 80, 100л / 1,5кВт: 30л
- УЗО (защита от поражения электротоком)
- Механическое управление
- Высокоплотная теплоизоляция – низкие теплопотери
- Гарантия на внутренний бак 5 лет

Корпус Double Tank:

благодаря этой технологии водонагреватель сочетает прочность круглых внутренних баков с узким корпусом, который так удобно разместить в нише или малогабаритном помещении.

Покрытие Биостеклофарфор:

запатентованное покрытие защищает внутренний бак от коррозии и обеспечивает долгие годы службы водонагревателя.

Нагревательный элемент TitaniumHeat:

производится из сплава нержавеющей стали на основе титана. Отличается устойчивостью к коррозии, прочностью и долговечностью.

Режим нагрева Eco:

температура нагрева в зоне Eco способствует оптимальному сочетанию времени нагрева, экономии расхода электроэнергии и ресурса работы водонагревателя.

Вариативные настройки:

мощность от 700 Вт до 2000 Вт, что позволяет использовать водонагреватель даже в маломощных сетях.

Безопасность:

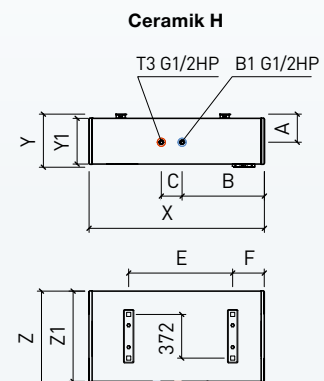
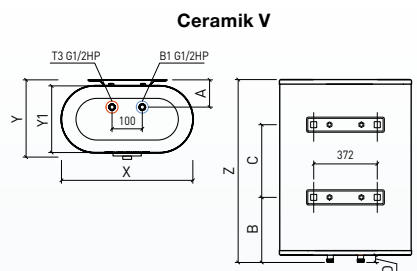
Ceramik оснащен защитой от поражения электрическим током, а также защитой от перегрева и перепадов давления.

Модельный ряд и технические характеристики

Модель		Ceramik 30V	Ceramik 50V	Ceramik 80V	Ceramik 100V	Ceramik 50H	Ceramik 80H
Артикул		111 101	111 102	111 103	111 104	111 105	111 106
Объем	л	30	50	80	100	50	80
Тип размещения		Вертикальный			Горизонтальный		
Поверхность внутреннего бака		Биостеклофарфор					
Вес нетто	кг	13.5	19.0	24.0	28.5	19.0	24.0
Напряжение / Частота	В/Гц	230 ~ / 50					
Мощность режимов нагрева	Вт	700 / 1300 / 2000					
Время нагрева на Δt 45°C	мин	40	65	110	140	65	110
Макс. температура нагрева воды	°C	75					
Диаметр патрубков		G1/2					
Рабочее давление	МПа	0.05 – 0.7					
Класс пылевлагозащиты		IPX4					
УЗО		+					
Управление по Wi-Fi		-					
Комплектация		Предохранительный клапан, комплект анкерov					

Линейные размеры

Модель / Размер	X	Y	Y1	Z	Z1	A	B	C	D	E	F
Ceramik 30V	мм	452	263	243	587	97	182	246			
Ceramik 50V	мм				880			539			
Ceramik 80V	мм	510	293	273	1018			677	22		
Ceramik 100V	мм				1240	108	182	899			
Ceramik 50H	мм	858	258	243	472	452	136	379	100	539	182
Ceramik 80H	мм	996	288	273	530	151	448	677			



СЕРИЯ НАКОПИТЕЛЬНЫХ ВОДОНАГРЕВАТЕЛЕЙ

MIRROR

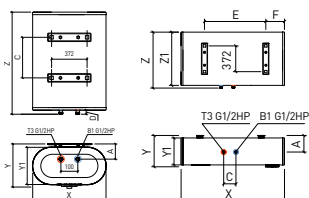
Простой и надежный водонагреватель, в котором сочетаются привлекательный дизайн и функциональность. Thermex Mirror оснащен увеличенным анодом, что обеспечивает повышенную надежность и защиту от коррозии.

Матовый корпус



Mirror V

Mirror H



Модельный ряд и технические характеристики

модель	Mirror 30 V	Mirror 50 V	Mirror 80 V	Mirror 100 V	Mirror 50 H	Mirror 80 H	Mirror 100 H
Артикул	111 371	111 372	111 373	111 374	111 375	111 376	111 377
Объем	л	30	50	80	100	50	80
Тип размещения	Вертикальный			Горизонтальный			
Поверхность внутреннего бака	Биостеклофарфор						
Вес нетто	кг	14	20	25.5	30	20	25.5
Напряжение / Частота	В/Гц	230 ~ / 50					
Мощность режимов нагрева	Вт	700 / 1300 / 2000					
Время нагрева на Δt 45°C	мин	47	79	126	158	79	126
Макс. температура нагрева воды	°C	75					
Диаметр патрубков		G1/2					
Рабочее давление	МПа	0.05 – 0.7					
Класс пылевлагозащиты		IPX4					
УЗО		+					
Управление по Wi-Fi		-					
Комплектация		Предохранительный клапан, комплект анкеров					

Линейные размеры

Модель / Размер	X	Y	Y1	Z	Z1	A	C	D	E	F
Mirror 30 V	мм	453	275	243	587		97	246		
Mirror 50 V	мм				880	-		539	22	-
Mirror 80 V	мм				1018		108	677		
Mirror 100 V	мм				1240			899		
Mirror 50 H	мм	858	270	260	472	452	136		539	
Mirror 80 H	мм	996							677	182
Mirror 100 H	мм	1218								



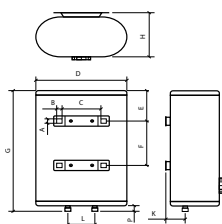
СЕРИЯ НАКОПИТЕЛЬНЫХ ВОДОНАГРЕВАТЕЛЕЙ

DION

Серия современных плоских водонагревателей с покрытием внутреннего бака Биостеклофарфор, высокой мощностью, а также — с оригинальным дизайном с акцентом на фронтальной панели.

Плоский корпус

Высокая мощность



Модельный ряд и технические характеристики

Модель	Dion 30 V	Dion 50 V	Dion 80 V	Dion 100 V
Артикул	111 247	111 248	111 249	111 250
Объем	л	30	50	80
Тип размещения	Вертикальный			
Поверхность внутреннего бака	Биостеклофарфор			
Вес нетто	кг	14.1	19.6	25.3
Напряжение / Частота	В/Гц	230 ~ / 50		
Мощность режимов нагрева	Вт	1000 / 1500 / 2500		
Время нагрева на Δt 45°C	мин	25	48	87
Макс. температура нагрева воды	°C	75		
Диаметр патрубков		G1/2		
Рабочее давление	МПа	0.05 – 0.7		
Класс пылевлагозащиты		IPX4		
УЗО		+		
Управление по Wi-Fi		-		
Комплектация		Предохранительный клапан, комплект анкеров		

Линейные размеры

Модель / Размер	D	H	G	K	A	B	C	E	F	P	L
Dion 30 V	мм	434	250	623	135			128	280		
Dion 50 V	мм			910		20	25	145	550		
Dion 80 V	мм			1010	150		190	290	450	15	100
Dion 100 V	мм			1210				290	650		



СЕРИЯ НАКОПИТЕЛЬНЫХ ВОДОНАГРЕВАТЕЛЕЙ

MINTA

Minta — современный водонагреватель в прямоугольном корпусе, внутренний бак которого имеет защитное покрытие Биостеклофарфор. Оригинальный корпус удобен в размещении, а за счет сухого нагрева и системы самодиагностики водонагреватель отличается и стабильным нагревом, и долговечностью.

Новая форма КЛАССИКИ

Новинка

Оригинальная форма



Яркая панель управления



Сухой ТЭН InoxDryHeat



Покрытие внутреннего бака Биостеклофарфор



«Сухой» ТЭН InoxDryHeat в защитной колбе



УЗО (защита от поражения электротоком)



Быстрый нагрев 2,0 кВт



Металлический корпус



Оригинальный дизайн



Сенсорное управление



Режим NO FROST



Самодиагностика, сообщение об ошибках



Высокоплотная теплоизоляция – низкие теплопотери



Гарантия на внутренний бак

Прямоугольный корпус:

Узкий металлический корпус прямоугольной формы с матовым покрытием отлично размещается в нишах, углах и шкафчиках.

Эффективный нагрев:

Двойной сухой нагревательный элемент InoxDryHeat прекрасно работает даже в жесткой воде. Надежный внутренний бак из стали с покрытием Биостеклофарфор защищен от коррозии и стабильно работает долгие годы.

Удобное управление:

Яркая сенсорная панель управления интуитивно понятна и помогает легко настроить желаемую температуру и мощность нагрева.

Система самодиагностики:

Водонагреватель выводит на дисплей сообщения об ошибках, расшифровки которых есть в руководстве по эксплуатации

Система безопасности:

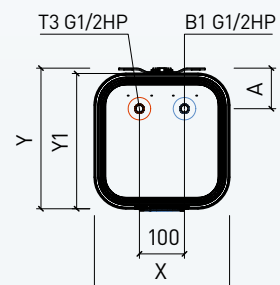
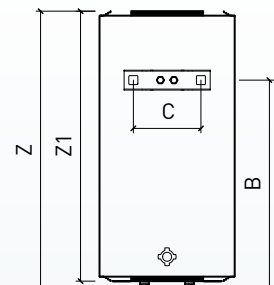
Встроена защита от замерзания, УЗО, защита от перегрева, предохранительный клапан.

Модельный ряд и технические характеристики

Модель		Minta 30 V	Minta 50 V	Minta 80 V	Minta 100 V
Артикул		111 416	111 417	111 418	111 419
Объем	л	30	50	80	100
Тип размещения		Вертикальный			
Поверхность внутреннего бака		Биостеклофарфор			
Вес нетто	кг	14	18	25	29
Напряжение / Частота	В/Гц	230 ~ / 50			
Мощность режимов нагрева	Вт	1300 / 2000			
Время нагрева на Δt 45°C	мин	40	65	110	140
Макс. температура нагрева воды	°C	75			
Диаметр патрубков		G 1/2			
Рабочее давление	МПа	0.05–0.7			
Класс пылевлагозащиты		IPX4			
УЗО		+			
Управление по Wi-Fi		-			
Комплектация		Предохранительный клапан, комплект анкерov			

Линейные размеры

Модель / Размер		X	Y	Y1	Z	Z1	A	B	C
Minta 30 V	мм	300	312	300	615	599	90	472	150
Minta 50 V	мм	365	385	365	656	639	103	463	
Minta 80 V	мм	410	430	410	772	756	125	603	240
Minta 100 V	мм				922	906	125	754	





Покрытие
внутреннего бака
Биостеклофарфор



ТЭН
TitaniumHeat
на основе титана



Увеличенный анод:
5 лет гарантии
без замен



УЗО (защита
от поражения
электротоком)



Оптимальная
мощность



Металлический
корпус



Электронное
управление



Индикация
температуры
на дисплее



Режим
NO FROST



Энергонезависимая
память



Система
самодиагностики,
сообщения
об ошибках



Защита от сухого
нагрева



Антилегионелла



Высокоплотная
теплоизоляция –
низкие теплопотери



Сделано
в России



Увеличенная полная
гарантия



Гарантия на
внутренний
бак

СЕРИЯ НАКОПИТЕЛЬНЫХ ВОДОНАГРЕВАТЕЛЕЙ

AUGA Wi-Fi

Thermex Auga Wi-Fi — новая серия с дистанционным управлением по сети Wi-Fi в приложении Thermex Home. Серия оснащена электронными системами комфорта и безопасности и при этом включает в себя все классические решения для нагрева воды.

- Новинка
- Сделано в России



Сенсорное управление



ТЭН TitaniumHeat

Источник ВДОХНОВЕНИЯ и комфорта

Дистанционное управление:

Настраивать работу Auga Wi-Fi можно в приложении Thermex Home — на экране смартфона можно отслеживать и изменять параметры и даже программировать алгоритм нагрева.

Надежный внутренний бак:

Внутри Auga расположена емкость из стали со специальным покрытием — Биостеклофарфор. Он устойчив к коррозии, защищен от гидроударов и стабильно работает долгие годы.

Долговечный ТЭН:

ТЭН TitaniumHeat из нержавеющей стали с добавлением титана отличается высокой теплопередачей и прочностью при нагреве и остывании.

Электронное управление:

На фронтальной стороне расположена электронная панель с дисплеем, а встроенная энергонезависимая память сохранит настройки в случае отключения питания.

Длительная гарантия:

Внутри серии установлен увеличенный анод, который обеспечивает 5 лет гарантии на внутренний бак без его замены, а полная гарантия на водонагреватель составляет 2 года.

Безопасность:

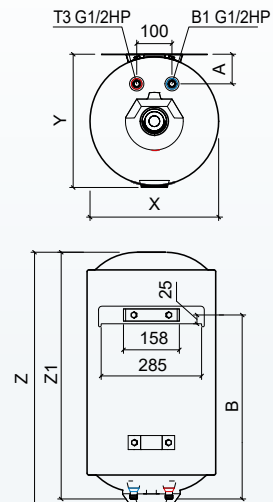
В серии Auga предусмотрена защита от включения без воды, защита от замерзания No Frost, а также функция «Антилегионелла» для защиты от бактерий. Стабильность работы поддерживает система самодиагностики.

Модельный ряд и технические характеристики

Модель		Auga 30 V Slim Wi-Fi	Auga 50 V Slim Wi-Fi	Auga 80 V Wi-Fi	Auga 100 V Wi-Fi
Артикул		111 391	111 392	111 393	111 394
Объем	л	30	50	80	100
Тип размещения		Вертикальный			
Поверхность внутреннего бака		Биостеклофарфор			
Вес нетто	кг	13,5	16,8	21,2	24,4
Напряжение / Частота	В/Гц	230 ~ / 50			
Мощность режимов нагрева	Вт	1500			
Время нагрева на Δt 45°C	мин	65	105	176	210
Макс. температура нагрева воды	°C	75			
Диаметр патрубков		G 1/2			
Рабочее давление	МПа	0,05–0,7			
Класс пылевлагозащиты		IPX4			
УЗО		+			
Управление по Wi-Fi		+			
Комплектация		Предохранительный клапан, комплект анкеров			

Линейные размеры

Модель / Размер		X	Y	Z	Z1	A	B
Auga 30 V Slim Wi-Fi	мм	365	378	501	479	84	292
Auga 50 V Slim Wi-Fi	мм			722	700		522
Auga 80 V Wi-Fi	мм	445	459	751	741	125	577
Auga 100 V Wi-Fi	мм			903	893		729



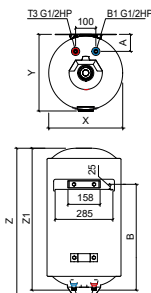
Накопительные стандарт ВЮ

СЕРИЯ НАКОПИТЕЛЬНЫХ ВОДОНАГРЕВАТЕЛЕЙ

HOPE

Современные водонагреватели с электронным управлением в классическом круглом корпусе, сделанные в России — серия Hope. Удобные и функциональные водонагреватели отлично подойдут для дома, дачи, коттеджа или городской квартиры и обеспечат стабильный нагрев и комфорт эксплуатации.

Простое обслуживание



Покрытие внутреннего бака Биостеклофарфор



ТЭН TitaniumHeat на основе титана



Увеличенный анод



УЗО (защита от поражения электротоком)



Быстрый нагрев 2,0 кВт: 50, 80, 100 л, 1,5 кВт: 30 л



Электронное управление



Режим NO FROST



Оригинальный дизайн



Сделано в России



Высокоплотная теплоизоляция – низкие теплопотери



Гарантия на внутренний бак

Модельный ряд и технические характеристики

Модель	Hope 30 V Slim	Hope 50 V Slim	Hope 80 V	Hope 100 V	
Артикул	111 386	111 387	111 389	111 390	
Объем	л	30	50	80	100
Тип размещения	Вертикальный				
Поверхность внутреннего бака	Биостеклофарфор				
Вес нетто	кг	13.5	16.8	21.2	24.4
Напряжение / Частота	В/Гц				
Мощность режимов нагрева	Вт				
Время нагрева на Δt 45°C	мин				
Макс. температура нагрева воды	°C				
Диаметр патрубков	G 1/2				
Рабочее давление	МПа				
Класс пылевлагозащиты	IPX4				
УЗО	+				
Управление по Wi-Fi	-				
Комплектация	Предохранительный клапан, комплект анкерov				

Линейные размеры

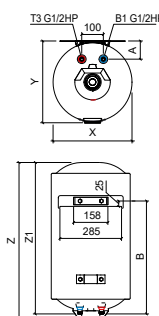
Модель / Размер	Х	Y	Z	Z1	A	B	
Hope 30 V Slim	мм	365	378	501	479	84	292
Hope 50 V Slim	мм			722	700		522
Hope 80 V	мм	445	459	751	741	125	577
Hope 100 V	мм			903	893		729

СЕРИЯ НАКОПИТЕЛЬНЫХ ВОДОНАГРЕВАТЕЛЕЙ

CIRCLE

Серия функциональных водонагревателей с длительной гарантией и специальным анодом, замена которому не требуется. Удобные, практичные, надежные и функциональные водонагреватели Circle обеспечат горячей водой дом, квартиру, офис или любое другое помещение и при этом не доставят хлопот.

Простое обслуживание



Покрытие внутреннего бака Биостеклофарфор



ТЭН TitaniumHeat на основе титана



Увеличенный анод



УЗО (защита от поражения электротоком)



Оптимальный нагрев



Металлический корпус



Механическое управление



Сделано в России



Высокоплотная теплоизоляция – низкие теплопотери



Гарантия на внутренний бак

Модельный ряд и технические характеристики

Модель	Circle 50 V Slim	Circle 80 V	Circle 100 V	
Артикул	111 193	111 194	111 191	
Объем	л	50	80	100
Тип размещения	Вертикальный			
Поверхность внутреннего бака	Биостеклофарфор			
Вес нетто	кг	16.8	21.2	24.4
Напряжение / Частота	В/Гц			
Мощность режимов нагрева	Вт			
Время нагрева на Δt 45°C	мин			
Макс. температура нагрева воды	°C			
Диаметр патрубков	G 1/2			
Рабочее давление	МПа			
Класс пылевлагозащиты	IPX4			
УЗО	+			
Управление по Wi-Fi	-			
Комплектация	Предохранительный клапан, комплект анкерov			

Линейные размеры

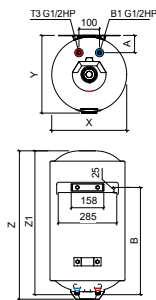
Модель / Размер	Х	Y	Z	Z1	A	B	
Circle 50 V Slim	мм	365	378	722	517	84	522
Circle 80 V	мм			751	741	125	577
Circle 100 V	мм	445	449	903	893		729

СЕРИЯ НАКОПИТЕЛЬНЫХ ВОДОНАГРЕВАТЕЛЕЙ

NOVA

Современная модель, сочетающая в себе преимущества круглого водонагревателя и плюсы инновационного нагрева с помощью сухого ТЭНа. Nova прекрасно подойдет для использования с жесткой минерализованной водой как в городской квартире, так и в загородном доме.

Защита от накипи



- Покрытие внутреннего бака Биостеклофарфор
- «Сухой» ТЭН EcoDryHeat в защитной колбе
- Высокая мощность 2,0 кВт
- УЗО (защита от поражения электротоком)
- Механическое управление
- Металлический корпус
- Сделано в России
- Высокоплотная теплоизоляция – низкие теплопотери
- Увеличенная полная гарантия 2 года
- Гарантия на внутренний бак 5 лет

Модельный ряд и технические характеристики

Модель		Nova 50V Slim	Nova 50V	Nova 80V	Nova 100V	Nova 150V
Артикул		111 019	111 022	111 023	111 024	
Объем	л	50	50	80	100	
Тип размещения		Вертикальный				
Поверхность внутреннего бака		Биостеклофарфор				
Вес нетто	кг	16.8	16.5	21.2	24.4	
Напряжение / Частота	В/Гц	230 ~ / 50				
Мощность режимов нагрева	Вт	2000				
Время нагрева на Δt 45°C	мин	80	80	125	155	
Макс. температура нагрева воды	°C	75				
Диаметр патрубков		G 1/2				
Рабочее давление	МПа	0.05 – 0.6				
Класс пылевлагозащиты		IPX4				
УЗО		+				
Управление по Wi-Fi		-				
Комплектация		Предохранительный клапан, комплект анкеров				

Линейные размеры

Модель / Размер		X	Y	Z	Z1	A	B
Nova 50V Slim	мм	365	378	722	700	84	362
Nova 50V	мм			527	517		177
Nova 80V	мм	445	459	751	741	125	405
Nova 100V	мм			903	893		557

СЕРИЯ НАКОПИТЕЛЬНЫХ ВОДОНАГРЕВАТЕЛЕЙ

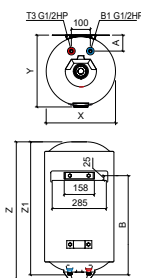
TITANIUMHEAT

Водонагреватели TitaniumHeat продолжают «чемпионскую» линейку Thermex, где собраны практичные, надежные и долговечные водонагреватели. В серии представлен ряд уже популярных и проверенных временем технологий — запатентованное покрытие Биостеклофарфор, нагревательный элемент TitaniumHeat, УЗО.

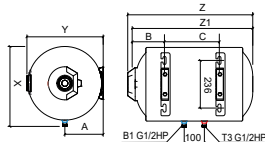
Хит продаж



TitaniumHeat V



TitaniumHeat H



- Покрытие внутреннего бака Биостеклофарфор
- ТЭН TitaniumHeat на основе титана
- Оптимальный нагрев 1,5 кВт
- УЗО (защита от поражения электротоком)
- Механическое управление
- Металлический корпус
- Высокоплотная теплоизоляция – низкие теплопотери
- Сделано в России
- Увеличенная полная гарантия 2 года
- Гарантия на внутренний бак 5 лет

Модельный ряд и технические характеристики

Champion TitaniumHeat		30V Slim	50V Slim	60V Slim	70V Slim	50V	80V	100V	150V	50H Slim	80H	
Артикул		111 080	111 081	111 083	111 084	111 085	111 086	111 088	111 089	111 082	111 087	
Объем	л	30	50	60	70	50	80	100	150	50	80	
Тип размещения		Вертикальный									Горизонтальный	
Поверхность внутр. бака		Биостеклофарфор										
Вес нетто	кг	13.5	16.8	18.5	21.0	16.4	21.2	24.4	35.4	16.5	21.2	
Напряжение / Частота	В/Гц	230 ~ / 50										
Мощность режимов нагрева	Вт	1500										
Время нагрева на Δt 45°C	мин	65	105	130	140	105	170	210	280	105	170	
Макс. t нагрева воды	°C	75										
Диаметр патрубков		G 1/2										
Рабочее давление	МПа	0.05 – 0.7										
Класс пылевлагозащиты		IPX4										
УЗО		+										
Управление по Wi-Fi		-										
Комплектация		Предохранительный клапан, комплект анкеров										

Линейные размеры

Модель / Размер		X	Y	Z	Z1	A	B	C
TitaniumHeat 30V Slim	мм			501	479			132
TitaniumHeat 50V Slim	мм			722	700			
TitaniumHeat 60V Slim	мм	365	378	839	817	84	160	362
TitaniumHeat 70V Slim	мм			956	934			
TitaniumHeat 50V	мм			527	517			177
TitaniumHeat 80V	мм	445	459	751	741	125	172	405
TitaniumHeat 100V	мм			903	893			557
TitaniumHeat 150V	мм			1283	1273			937
TitaniumHeat 50H Slim	мм	387	378	722	700	197	160	362
TitaniumHeat 80H	мм	445	459	751	741	237	172	405

Накопительные стандарт BIO



Внутренний бак
из нержавеющей
стали



ТЭН
TitaniumHeat



Компактный
корпус



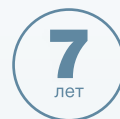
Механическое
управление



УЗО (защита
от поражения
электротоком)



Высокоплотная
теплоизоляция –
низкие теплопотери



Гарантия
на внутренний
бак

СЕРИЯ НАКОПИТЕЛЬНЫХ ВОДОНАГРЕВАТЕЛЕЙ

MERA

Удобные водонагреватели с современным дизайном, широкими возможностями размещения, компактными размерами. Mera располагается над или под раковиной, на стене или в нише, или в шкафчике, легко подключается и обеспечивает быстрый нагрев воды.

Новинка



Оригинальный дизайн панели управления

ТЭН TitaniumHeat

Модельный ряд и технические характеристики

Модель	Mera 7 O	Mera 7 U	Mera 10 O	Mera 10 U	Mera 15 O	Mera 15 U
Артикул	151 241	151 242	151 243	151 244	151 245	151 246
Объем	л 7		10		15	
Тип размещения	Над раковиной	Под раковиной	Над раковиной	Под раковиной	Над раковиной	Под раковиной
Поверхность внутреннего бака	Нержавеющая сталь G.5					
Вес нетто	кг 3.9		4.6		5.6	
Напряжение / Частота	В/Гц 230 ~ / 50					
Мощность режимов нагрева	Вт 1500					
Время нагрева на Δt 45°C	мин 15		21		32	
Макс. температура нагрева воды	°C 75					
Диаметр патрубков	G 1/2					
Рабочее давление	МПа 0.05 – 0.7					
Класс пылевлагозащиты	IPX4					
УЗО	+					
Управление по Wi-Fi	-					
Комплектация	Предохранит. клапан, крепежный набор (для моделей с нижним подключением)					

Линейные размеры

Модель / Размер	X	Y	Z	A	B	C
Mera 7 O	мм 248	262	399	275	100	66
Mera 7 U	мм 248	262	399	275		
Mera 10 O	мм 278	291	416	285		
Mera 10 U	мм 278	291	416	285		
Mera 15 O	мм 375	329	447	317		
Mera 15 U	мм 375	329	447	317		

Эталон
домашнего
уюта

Малолитражный водонагреватель:

Легко устанавливается даже в малогабаритных помещениях, настенно или на поверхность. В серию входят модели объемом 7, 10 или 15 литров для нагрева воды над или под раковиной.

ТЭН TitaniumHeat:

Надежный нагревательный элемент из нержавеющей стали с титаном сохраняет прочность при температурных нагрузках и отличается высокой стойкостью к коррозии.

Надежный внутренний бак:

Изготовлен из нержавеющей стали с высоким содержанием хрома и никеля по технологии G.5 и имеет отдельную гарантию 7 лет.

Удобное управление:

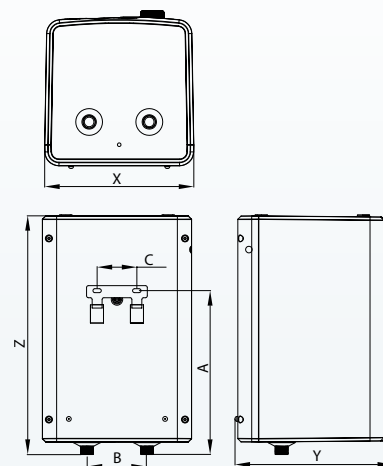
На фронтальной части водонагревателя расположен механический регулятор для настройки температуры и индикатор нагрева, который будет светиться до достижения заданной температуры.

Тонкости комфорта:

На сетевом шнуре Mera есть устройство защитного отключения, защищающее от поражения током в случае его утечки, компактный корпус легко разместить, а высокоплотная изоляция поддерживает температуру внутри бака.

Быстрый нагрев:

Сочетание небольшого объема внутреннего бака и мощности 1500 Вт позволяет быстро нагревать воду — от 15 минут.



СЕРИЯ НАКОПИТЕЛЬНЫХ ВОДОНАГРЕВАТЕЛЕЙ

GOLF

Серия водонагревателей с компактными размерами, надежным внутренним баком и оригинальным дизайном, который органично впишется в помещение и обеспечит стабильный нагрев воды.

Новинка



Модельный ряд и технические характеристики

Модель		Golf 10 O	Golf 10 U	Golf 15 O	Golf 15 U
Артикул		151 253	151 254	151 255	151 256
Объем	л	10	10	15	15
Тип размещения		Над раковиной	Под раковиной	Над раковиной	Под раковиной
Поверхность внутреннего бака		Нержавеющая сталь G.5			
Вес нетто	кг	4.9		5.7	
Напряжение / Частота	В/Гц	230 ~ / 50			
Мощность режимов нагрева	Вт	1500			
Время нагрева на Δt 45°C	мин	28		32	
Макс. температура нагрева воды	°C	75			
Диаметр патрубков		G 1/2			
Рабочее давление	МПа	0.05 – 0.7			
Класс пылевлагозащиты		IPX4			
УЗО		+			
Управление по Wi-Fi		-			
Комплектация		Предохранительный клапан, крепежный набор			

Линейные размеры

Модель / Размер		X	Y	Z	B	C
Golf 10 O	мм	270	310	380	100	160
Golf 10 U	мм					
Golf 15 O	мм					
Golf 15 U	мм					



Внутренний бак из нержавеющей стали



ТЭН TitaniumHeat на основе титана



Оптимальный нагрев



УЗО (защита от поражения электротоком)



Электронно-механическое управление



Режим NO FROST



Компактный корпус



Высокоплотная теплоизоляция – низкие теплотери



Гарантия на внутренний бак

СЕРИЯ НАКОПИТЕЛЬНЫХ ВОДОНАГРЕВАТЕЛЕЙ

BLITZ — IBL

Компактный, надежный и практичный водонагреватель малого объема с прочным баком из нержавеющей стали G.5. Популярность этой модели обусловлена не только небольшими габаритами, но и максимально быстрым нагревом воды.

Хит продаж

Быстрый нагрев



Модельный ряд и технические характеристики

Модель		IBL 10 O	IBL 10 U	IBL 15 O	IBL 15 U
Артикул		151 033	151 105	151 034	151 106
Объем	л	10	10	15	15
Тип размещения		Над раковиной	Под раковиной	Над раковиной	Под раковиной
Поверхность внутреннего бака		Нержавеющая сталь G.5			
Вес нетто	кг	5.3		6.5	
Напряжение / Частота	В/Гц	230 ~ / 50			
Мощность режимов нагрева	Вт	1500 / 2500			
Время нагрева на Δt 45°C	мин	12	12	18	18
Макс. температура нагрева воды	°C	65			
Диаметр патрубков		G 1/2			
Рабочее давление	МПа	0.05 – 0.7			
Класс пылевлагозащиты		IPX4			
УЗО		-			
Управление по Wi-Fi		-			
Комплектация		Предохранительный клапан, комплект анкеров			

Линейные размеры

Модель / Размер		X	Y	Z	Z1
IBL 10 O	мм	290	290	428	310
IBL 10 U	мм				
IBL 15 O	мм				
IBL 15 U	мм				



Внутренний бак из нержавеющей стали



Быстрый нагрев 2,5 / 1,5 кВт



Механическое управление



Защита от детей регулятор PRESS & TURN



Высокоплотная теплоизоляция – низкие теплотери



Гарантия на внутренний бак

СЕРИЯ НАКОПИТЕЛЬНЫХ ВОДОНАГРЕВАТЕЛЕЙ

LODI

Серия премиальных водонагревателей с оригинальным дизайном, увеличенной гарантией и функцией ионизации.

Lodi отличается удобным управлением, компактностью и легко решает задачи нагрева воды даже в небольшом помещении.

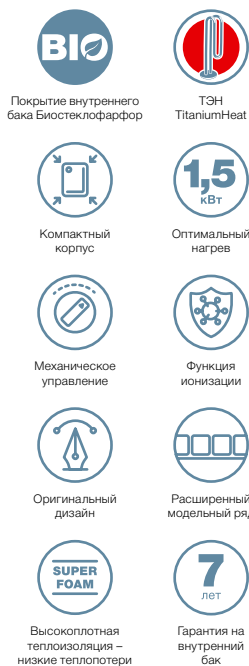
Ионизация воды

Увеличенная гарантия



Удобная ручка
регулировки температуры

ТЭН TitaniumHeat



Покрытие внутреннего бака Биостеклофарфор

ТЭН TitaniumHeat



Компактный корпус



Оптимальный нагрев



Механическое управление



Функция ионизации



Оригинальный дизайн



Расширенный модельный ряд



Высокоплотная теплоизоляция – низкие теплопотери



Гарантия на внутренний бак

Техника
со ВКУСОМ

Широкий модельный ряд:

В линейку входят модели объемом 10, 15 и 30 литров с патрубками сверху и снизу для размещения над и под раковиной.

Покрытие Биостеклофарфор:

Запатентованное покрытие Thermex надежно защищает внутренний бак от коррозии, сохраняя его целостность на протяжении всего срока эксплуатации.

ТЭН TitaniumHeat:

Надежный нагревательный элемент из нержавеющей стали с титаном сохраняет прочность при температурных нагрузках и отличается высокой стойкостью к коррозии.

Удобное управление:

На фронтальной части водонагревателя расположены механический регулятор для настройки температуры и индикатор нагрева, который будет светиться до достижения заданной температуры.

Увеличенная гарантия:

Серия Lodi отличается высоким качеством всех используемых материалов, что обеспечило увеличенную гарантию на внутренний бак — 7 лет.

Функция ионизации:

Специальный фильтр-ионизатор на входе воды во внутренний бак насыщает воду полезными ионами серебра.

Оригинальный дизайн корпуса:

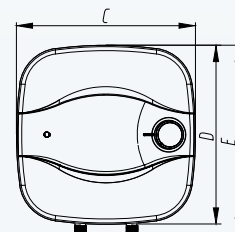
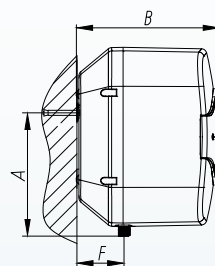
Серия выполнена в темном матовом корпусе с бронзовыми вставками, что помогает вписать Lodi в дизайн помещения.

Модельный ряд и технические характеристики

Модель		Lodi 10 O	Lodi 10 U	Lodi 15 O	Lodi 15 U	Lodi 30 O	Lodi 30 U
Артикул		111 286	111 287	111 288	111 289	111 290	111 291
Объем	л	10		15		30	
Тип размещения		Над раковиной	Под раковиной	Над раковиной	Под раковиной	Над раковиной	Под раковиной
Поверхность внутреннего бака		Биостеклофарфор					
Вес нетто	кг	7.4		9.2		12	
Напряжение / Частота	В/Гц	230 ~ / 50					
Мощность режимов нагрева	Вт	1500					
Время нагрева на Δt 45°C	мин	21		32		65	
Макс. температура нагрева воды	°C	75					
Диаметр патрубков		G 1/2					
Рабочее давление	МПа	0.05 – 0.8					
Класс пылевлагозащиты		IPX4					
УЗО		-					
Управление по Wi-Fi		-					
Комплектация		Предохранительный клапан, крепежный набор, дренажная трубка, фильтр ионизации					

Линейные размеры

Модель / Размер		A	B	C	D	E	F
Lodi 10 O	мм	225	280	349	367	90	
Lodi 10 U	мм						
Lodi 15 O	мм	254	302	389	402	101	
Lodi 10 U	мм						
Lodi 30 O	мм	289	372	439	452	136	
Lodi 10 U	мм						



СЕРИЯ НАКОПИТЕЛЬНЫХ ВОДОНАГРЕВАТЕЛЕЙ

MINI

Легко разместить, просто использовать и удобно управлять — серия Mini сочетает в себе все преимущества малолитражных водонагревателей. Надежный внутренний бак и УЗО на сетевом шнуре дополняют список преимуществ серии.

Новинка



Модельный ряд и технические характеристики

Модель		Mini 10 O	Mini 10 U	Mini 15 O	Mini 15 U
Артикул		111 378	111 379	111 380	111 381
Объем	л	10		15	
Тип размещения		Над раковиной	Под раковиной	Над раковиной	Под раковиной
Поверхность внутреннего бака		Биостеклофарфор			
Вес нетто	кг	4,9		5,7	
Напряжение / Частота	В/Гц	230 ~ / 50			
Мощность режимов нагрева	Вт	1500			
Время нагрева на Δt 45°C	мин	21		32	
Макс. температура нагрева воды	°C	75			
Диаметр патрубков		G 1/2			
Рабочее давление	МПа	0,05 – 0,7			
Класс пылевлагозащиты		IPX4			
УЗО		+			
Управление по Wi-Fi		-			
Комплектация		Предохранительный клапан, крепежный набор			

Линейные размеры

Модель / Размер		X	Y	Z	B	C
Mini 10 O	мм	270	310	380	100	160
Mini 10 U	мм					
Mini 15 O	мм			465		
Mini 15 U	мм					



Покрытие внутреннего бака Биостеклофарфор



ТЭН TitaniumHeat на основе титана



Оптимальный нагрев



УЗО (защита от поражения электротоком)



Электронно-механическое управление



Режим NO FROST



Компактный корпус



Высокоплотная теплоизоляция – низкие теплопотери



Гарантия на внутренний бак

СЕРИЯ НАКОПИТЕЛЬНЫХ ВОДОНАГРЕВАТЕЛЕЙ

HIT PRO — H (PRO)

Элегантная серия накопительных водонагревателей малого объема с современным дизайном, компактными размерами и удобным управлением. Широкий модельный ряд от 5 до 30 литров с различным подключением позволяет подобрать модель для любых задач и вариантов.

Хит продаж



Модельный ряд и технические характеристики

Модель		H 5 O (pro)	H 5 U (pro)	H 10 O (pro)	H 10 U (pro)	H 15 O (pro)	H 15 U (pro)	H 30 O (pro)	H 30 U (pro)
Артикул		111 098	111 099	111 001	111 002	111 003	111 004	111 005	111 062
Объем	л	5		10		15		30	
Тип размещения		Над раковиной	Под раковиной	Над раковиной	Под раковиной	Над раковиной	Под раковиной	Над раковиной	Под раковиной
Поверхность внутреннего бака		Биостеклофарфор							
Вес нетто	кг	5,0		7,5		8,5		12,5	
Напряжение / Частота	В/Гц	230 ~ / 50							
Мощность режимов нагрева	Вт	1500							
Время нагрева на Δt 45°C	мин	10		21		32		65	
Макс. температура нагрева воды	°C	75							
Диаметр патрубков		G 1/2							
Рабочее давление	МПа	0,05 – 0,8							
Класс пылевлагозащиты		IPX4							
УЗО		-							
Управление по Wi-Fi		-							
Комплектация		Предохранительный клапан, монтажный комплект							

Линейные размеры

Модель / Размер		X	Y	Z	A	B
H 5 O (pro) / H 5 U (pro)	мм	290	278	310	85	255
H 10 O (pro) / H 10 U (pro)	мм	345	304	366	99	300
H 15 O (pro) / H 15 U (pro)	мм	385	335	406	103	320
H 30 O (pro) / H 30 U (pro)	мм	455	408	476	124	358



Покрытие внутреннего бака Биостеклофарфор



ТЭН TitaniumHeat на основе титана



Оптимальный нагрев



Механическое управление



Высокоплотная теплоизоляция – низкие теплопотери



Гарантия на внутренний бак

СЕРИЯ НАКОПИТЕЛЬНЫХ ВОДОНАГРЕВАТЕЛЕЙ

YONA

Стильный малолитражный водонагреватель с напольной установкой, новой конструкцией внутреннего бака для повышенной прочности и компактными размерами. Серия Yona включает в себя эффективные технологии нагрева и привлекательный дизайн, который дополнит любой интерьер.

Напольная установка

Оригинальный дизайн



Оформление панели



Надежное механическое управление



Покрывание внутреннего бака Биостеклофарфор



ТЭН TitaniumHeat на основе титана



Компактный размер



Простой монтаж



Оптимальный нагрев



Механическое управление



Высокоплотная теплоизоляция – низкие теплопотери



Гарантия на внутренний бак

Простой нагрев В СТИЛЬНОЙ форме

Новая конструкция внутреннего бака:

В Yona реализована технология одного сварного шва во внутреннем баке, что повышает прочность и долговечность водонагревателя.

Напольная установка:

Компактный прямоугольный корпус устанавливается на поверхность, отлично подходит для углового размещения или установки в шкафчик или нишу.

Надежный внутренний бак:

Для защиты от коррозии металл внутреннего бака покрыт Биостеклофарфором, который сливается со сталью, не трескается и сохраняет свои свойства при длительной эксплуатации.

ТЭН на основе титана:

Внутри серии установлен нагревательный элемент из нержавеющей стали с добавлением титана — TitaniumHeat. Он отличается повышенной прочностью и коррозионной стойкостью.

Механическое управление:

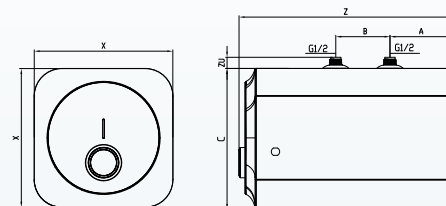
На фронтальной панели расположен регулятор настройки температуры и индикаторы включения и нагрева воды.

Модельный ряд и технические характеристики

Модель		Yona 7 U
Артикул		111 223
Объем	л	7
Тип размещения		Напольное
Поверхность внутреннего бака		Биостеклофарфор
Вес нетто	кг	5
Напряжение / Частота	В / Гц	220 / 50
Мощность режимов нагрева	Вт	1500
Время нагрева на Δt 45°C	мин	14
Макс. температура нагрева воды	°C	75
Диаметр патрубков		G 1/2
Рабочее давление	МПа	0,05–0,8
Класс пылевлагозащиты		IPX4
УЗО		Нет
Управление по Wi-Fi		нет
Комплектация		Предохранительный клапан, руководство по эксплуатации, дренажная трубка, универсальный ключ для подводки

Линейные размеры

Модель / Размер	X	Z	A	ZU	B	C	
Yona 7 U	мм	250	386	113	20	98	255





Электрические проточные напорные и безнапорные водонагреватели

СЕРИЯ ПРОТОЧНЫХ НАПОРНЫХ ВОДОНАГРЕВАТЕЛЕЙ

HUDSON

Стильный проточный водонагреватель, который с первого взгляда притягивает внимание внешним видом, а затем — покоряет содержанием. Качественные материалы, электронное управление и современные технологии делают Hudson отличным решением, как для квартиры, так и для загородного дома.

Новое имя
в легендах
нагрева

Яркий дизайн



- Несколько точек водоразбора
- Полностью медный нагревательный модуль
- Электронное управление и ЖК-дисплей
- Постоянная температура воды на выходе
- Автоматический контроль заземления
- Моментальная подача воды
- 2 года гарантии



Сенсорная панель управления

Функциональность:

Может использоваться для обслуживания нескольких точек водоразбора сразу, работая полностью в автоматическом режиме.

Интеллектуальные технологии:

Программирование трех режимов нагрева, точная установка нужной температуры и автоматическое запоминание последних настроек.

Надежность:

Полностью медные ТЭН и колба обеспечивают быстрый и бесперебойный нагрев воды за счет высокой теплопередачи.

Удобство использования:

Автоматическое поддержание заданной температуры даже при колебаниях напора и температуры воды в водопроводной системе.

Безопасность:

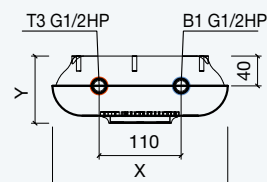
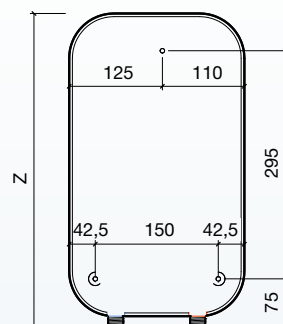
Класс пылевлагозащиты IP25, двойная защита от перегрева, защита от включения без воды и от воздушных пробок.

Модельный ряд и технические характеристики

Модель		Hudson 7000	Hudson 8500
Артикул		211 110	211 111
Напряжение / Частота	В/Гц	230 / 50	
Максимальная мощность	Вт	7000	8500
Мин. сечение медного кабеля	мм ²	4.0	6.0
Производительность (Δt=25°C)	л/мин	4.0	4.9
Производительность (Δt=35°C)	л/мин	2.9	3.5
Материал колбы		Медь	
Рабочее давление	МПа	0.05 – 0.7	
Номинальное давление	МПа	0.7	
Класс пылевлагозащиты		IP25	
Присоединительный размер		G 1/2	
Тип управления		Электронный	
УЗО		-	
Комплектация		Монтажный набор	

Линейные размеры

Модель / Размер		X	Y	Z
Hudson 7000	мм	230	87	414
Hudson 8500	мм			



СЕРИЯ ПРОТОЧНЫХ НАПОРНЫХ ВОДОНАГРЕВАТЕЛЕЙ

OBERON

Оригинальный проточный водонагреватель Oberon — мощное и компактное устройство для нагрева воды. Стильный дизайн корпуса помогает органично включать Oberon в современные интерьеры, а качественные материалы обеспечивают длительную и стабильную работу.

Магия
горячей
ВОДЫ

Новинка

Оригинальный дизайн



Механическое управление



Несколько точек водоразбора



Полностью медный нагревательный модуль



Несколько режимов мощности



Механическое управление



Компактный размер



Моментальная подача воды



Оригинальный дизайн



2 года гарантии

Быстрый нагрев:

В серию входят две модели с максимальной мощностью 6000 и 8000 Вт, что позволяет обеспечивать стабильную подачу горячей воды сразу в несколько точек потребления.

Высокое качество:

Для нагрева в серии установлен медный нагревательный модуль — ТЭН и колба из этого материала обеспечивают высокую теплопередачу, отличаются долговечностью и прочностью.

Оригинальный дизайн:

Изысканный глубокий корпус в двух цветах и стильная панель управления вместе с компактными размерами делают Oberon оригинальным и современным.

Широкие возможности:

В каждой модели серии Oberon предусмотрено по три режима мощности для комфортной работы: 2,5/3,5/6 кВт или 3/5/8 кВт, в зависимости от модели.

Безопасность:

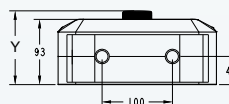
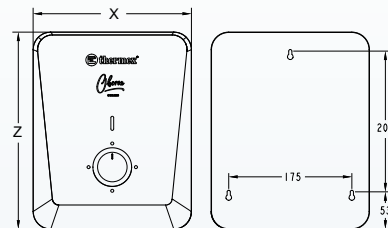
Класс пылевлагозащиты IP25, двойная защита от перегрева, защита от включения без воды и от воздушных пробок.

Модельный ряд и технические характеристики

Модель		Oberon 6000	Oberon 8000
Артикул		211 112	211 113
Напряжение / Частота	В/Гц	230 / 50	
Максимальная мощность	Вт	6000	8000
Мин. сечение медного кабеля	мм ²	4.0	6.0
Производительность (Δt=25°C)	л/мин	4.0	4.9
Производительность (Δt=35°C)	л/мин	2.9	3.5
Материал колбы		Медь	
Рабочее давление	МПа	0.05 – 0,7	
Номинальное давление	МПа	0.7	
Класс пылевлагозащиты		IP25	
Присоединительный размер		G 1/2	
Тип управления		Механический	
УЗО		-	
Комплектация		Монтажный набор	

Линейные размеры

Модель / Размер		X	Y	Z
Oberon 6000	мм	225	105	280
Oberon 8000	мм			

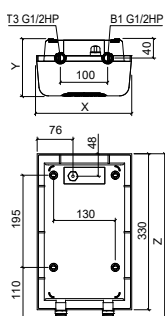


СЕРИЯ ПРОТОЧНЫХ НАПОРНЫХ ВОДОНАГРЕВАТЕЛЕЙ

TOPFLOW

Один из самых функциональных, современных и надежных проточных водонагревателей Thermex. Topflow обеспечивает стабильный и быстрый нагрев за счет спирального нагревательного элемента из нержавеющей стали. Он устойчив к образованию накипи и способен бесперебойно работать даже при постоянной активной эксплуатации.

Хит продаж



Модельный ряд и технические характеристики

Модель		Topflow 6000	Topflow 8000	Topflow 10000	Topflow 15000
Артикул		211 018	211 019	211 020	211 021
Напряжение / Частота	В/Гц	230 / 400 ~ / 50			400 ~ / 50
Максимальная мощность	Вт	6000	8000	10000	15000
Мин. сечение медного кабеля	мм ²	4.0 / 2.5	4.0 / 4.0	6.0 / 4.0	- / 4.0
Производительность (Δt=25°C)	л/мин	3.4	4.6	5.7	8.5
Производительность (Δt=35°C)	л/мин	2.5	3.3	4.1	6.2
Материал колбы		Полиамидное стекловолокно			
Рабочее давление	МПа	0.1 – 1.0			
Номинальное давление	МПа	1.0			
Класс пылевлагозащиты		IP25			
Присоединительный размер		G 1/2			
Тип управления		Электронный			
УЗО		-			
Комплектация		Монтажный набор, универсальный шаблон для установки			

Линейные размеры

Модель / Размер		X	Y	Z
Topflow 6000	мм	200	120	350
Topflow 8000	мм			
Topflow 10000	мм			
Topflow 15000	мм			

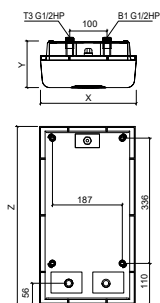
- Несколько точек водоразбора
- Спиральный нагревательный элемент из нержавеющей стали
- Индикация температуры воды
- Постоянная температура воды на выходе
- Универсальный шаблон для установки
- Однофазное и трехфазное подключение на 6, 8, 10 кВт
- Самодиагностика, сообщение об ошибках
- Моментальная подача воды
- 2 года гарантии

СЕРИЯ ПРОТОЧНЫХ НАПОРНЫХ ВОДОНАГРЕВАТЕЛЕЙ

TOPFLOW PRO

Самый продвинутый трехфазный проточный водонагреватель с высокой мощностью, огромной производительностью и работой в автоматическом режиме. Topflow Pro — идеальный водонагреватель для профессионального использования в частном бизнесе, на предприятиях, в муниципальных зданиях или загородных домах.

Выбор профессионалов



Модельный ряд и технические характеристики

Модель		Topflow Pro 21000	Topflow Pro 24000
Артикул		211 022	211 023
Напряжение / Частота	В/Гц	400 ~ / 50	
Максимальная мощность	Вт	21000	24000
Мин. сечение медного кабеля	мм ²	6.0	10.0
Производительность (Δt=25°C)	л/мин	11.8	13.8
Производительность (Δt=35°C)	л/мин	8.5	9.8
Материал колбы		Нержавеющая сталь	
Рабочее давление	МПа	0.1 – 1.0	
Номинальное давление	МПа	1.0	
Класс пылевлагозащиты		IP 24	
Присоединительный размер		G 1/2	
Тип управления		Электронный	
УЗО		-	
Комплектация		Монтажный набор, универсальный шаблон для установки	

Линейные размеры

Модель / Размер		X	Y	Z
Topflow Pro 21000	мм	257	125	477
Topflow Pro 24000	мм			

- Несколько точек водоразбора
- Нагревательный элемент и колба из нержавеющей стали 304
- Индикация температуры воды
- Постоянная температура воды на выходе
- Универсальный шаблон для установки
- Трехфазное подключение
- Самодиагностика, сообщение об ошибках
- Моментальная подача воды
- 2 года гарантии

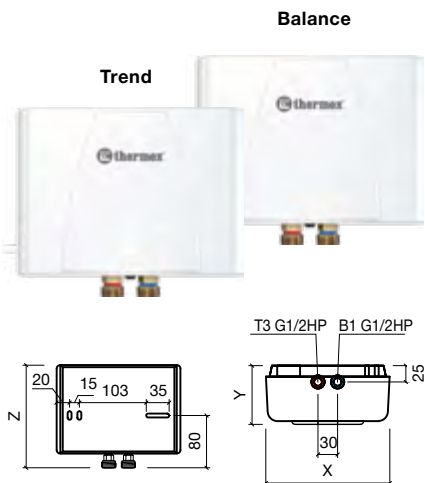
Проточные напорные

СЕРИЯ ПРОТОЧНЫХ НАПОРНЫХ ВОДОНАГРЕВАТЕЛЕЙ

TREND / BALANCE

Удобный проточный водонагреватель с электронным управлением (Trend) и индикацией нагрева (Balance), универсальными вариантами установки. Прибор задаёт новый стандарт качества в категории удобных и надёжных проточных водонагревателей для городских квартир и офисных помещений.

Универсальный монтаж



Модельный ряд и технические характеристики

Модель		Trend 4500 / Balance 4500	Trend 6000 / Balance 6000
Артикул		211 029 / 211 030	211 024 / 211 031
Напряжение / Частота	В/Гц	230 ~ / 50	
Максимальная мощность	Вт	4500	6000
Мин. сечение медного кабеля	мм ²	2.5	4.0
Производительность (Δt=25°C)	л/мин	2.6	3.4
Производительность (Δt=35°C)	л/мин	1.8	2.5
Материал колбы		Полиамидное стекловолокно	
Рабочее давление	МПа	0.07 – 1.0	
Номинальное давление	МПа	1.0	
Класс пылевлагозащиты		IP25	
Присоединительный размер		G 1/2	
Тип управления		Электронный	
УЗО		-	
Комплектация		Монтажный набор, крепежная планка	

Линейные размеры

Модель / Размер		X	Y	Z
Trend 4500	мм	190	90	157
Trend 6000	мм			



Несколько точек водоразбора



Спиральный нагревательный элемент из нержавеющей стали



Индикация температуры воды и сенсорное управление (Trend)



Универсальный монтаж (патрубки вверх или вниз)



Постоянная температура воды на выходе



Механический регулятор протока



Моментальная подача воды



2 года гарантии

СЕРИЯ ПРОТОЧНЫХ НАПОРНЫХ ВОДОНАГРЕВАТЕЛЕЙ

HITCH

Небольшой проточник — отличное решение как для сезонного нагрева воды, так и для постоянной системы ГВС. Hitch встраивается в систему и работает под напором, автоматически включаясь при подаче воды. Современный, простой и функциональный прибор — Thermex Hitch.

Хит продаж



Модельный ряд и технические характеристики

Модель		Hitch 3500
Артикул		211 117
Напряжение / Частота	В/Гц	230 / 50
Максимальная мощность	Вт	3500
Мин. сечение медного кабеля	мм ²	1.5
Производительность (Δt=25°C)	л/мин	2
Производительность (Δt=35°C)	л/мин	1.4
Материал колбы		Полиамидное стекловолокно
Рабочее давление	МПа	0.06 – 0.6
Номинальное давление	МПа	0.6
Класс пылевлагозащиты		IP24
Присоединительный размер		G 1/2
Тип управления		Гидравлический
УЗО		-
Комплектация		Монтажный комплект

Линейные размеры

Модель / Размер		X	Y	Z
Hitch 3500	мм	105.5	69	223.5



Несколько точек водоразбора



LED-подсветка



Компактный размер



Моментальная подача воды



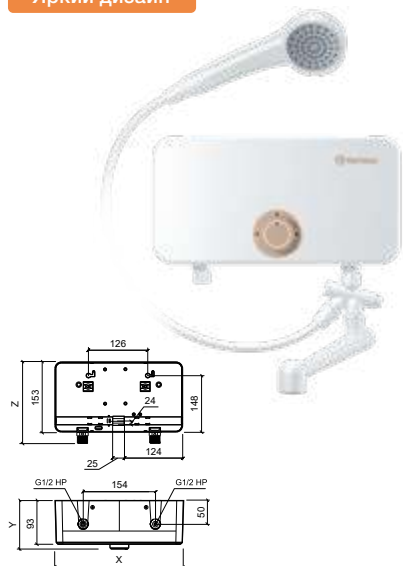
2 года гарантии

СЕРИЯ ПРОТОЧНЫХ БЕЗНАПОРНЫХ ВОДОНАГРЕВАТЕЛЕЙ

OSCAR

Проточный водонагреватель для одной точки потребления, который нагревает воду и подает ее через излив или душевой набор из комплектации. Такое устройство можно настроить под свои потребности, регулируя мощность и производительность, и наслаждаться стабильным нагревом воды — мгновенно.

Яркий дизайн



Модельный ряд и технические характеристики

Модель		Oscar 3500	Oscar 5500	Oscar 6500
Артикул		211 211	211 212	211 213
Напряжение / Частота	В/Гц	230 ~ / 50		
Максимальная мощность	Вт	3500	5500	6500
Мин. сечение медного кабеля	мм ²	2.5	4.0	6.0
Производительность (Δt=25°C)	л/мин	1.9	3.0	3.6
Производительность (Δt=35°C)	л/мин		2.1	2.5
Материал колбы		Полиамидное стекловолокно		
Рабочее давление	МПа	0.06		
Номинальное давление	МПа	0		
Класс пылевлагозащиты		IP24		
Присоединительный размер		G 1/2		
Тип управления		Механический		
УЗО		-		
Комплектация		Монтажный набор, душевой набор, излив		

Линейные размеры

Модель / Размер		X	Y	Z
Oscar 3500	мм			
Oscar 5500	мм	310	106	184
Oscar 6500	мм			



* Два режима мощности для моделей Oscar 5500 и Oscar 6500

СЕРИЯ ПРОТОЧНЫХ БЕЗНАПОРНЫХ ВОДОНАГРЕВАТЕЛЕЙ

VETRO

Серия компактных проточных водонагревателей с широкой комплектацией, которая обеспечивает стабильный нагрев. Vetro — простой, удобный и надежный водонагреватель как на каждый день, так и для сезонного водоснабжения.

Новинка



Модельный ряд и технические характеристики

Модель		Vetro 3500 Tap	Vetro 5500 Tap	Vetro 6500 Tap	Vetro 3500 Shower	Vetro 5500 Shower	Vetro 6500 Shower	Vetro 3500 Combi	Vetro 5500 Combi	Vetro 6500 Combi
Артикул		211 066	211 069	211 072	211 065	211 068	211 071	211 067	211 070	211 073
Напряжение / Частота	В/Гц	230 ~ / 50								
Максимальная мощность	Вт	3500	5500	6500	3500	5500	6500	3500	5500	6500
Мин. сечение медного кабеля	мм ²	1.5	2.5	4.0	1.5	2.5	4.0	1.5	2.5	4.0
Производительность (Δt=25°C)	л/мин	2.0	3.1	3.7	2.0	3.1	3.7	2.0	3.1	3.7
Производительность (Δt=35°C)	л/мин	1.4	2.2	2.6	1.4	2.2	2.6	1.4	2.2	2.6
Материал колбы		Полиамидное стекловолокно								
Рабочее давление	МПа	0.07								
Номинальное давление	МПа	0.1								
Класс пылевлагозащиты		IP24								
Присоединительный размер		G 1/2								
Тип управления		Механический								
УЗО		-								
Комплектация		Монтажный набор, душевой набор, излив								

Линейные размеры

Модель / Размер		X	Y	Z
Vetro 3500 Tap / Vetro 5500 Tap / Vetro 6500 Tap / Vetro 3500 Shower / Vetro 5500 Shower / Vetro 6500 Shower / Vetro 3500 Combi / Vetro 5500 Combi / Vetro 6500 2	мм	272	103	173



** Три режима мощности для моделей Vetro 5500 и Vetro 6500



Одна точка водоразбора



Медный ТЭН



Механическое управление



Бесступенчатая регулировка мощности



Индикация температуры нагрева



Компактный размер



Полный комплект для душа



УЗО (защита от поражения электротоком)



Система самодиагностики



Моментальная подача воды



2 года

2 года гарантии

СЕРИЯ ПРОТОЧНЫХ БЕЗНАПОРНЫХ ВОДОНАГРЕВАТЕЛЕЙ

VOX

Vox — стильный и удобный водонагреватель проточного нагрева, который отличается высокой безопасностью и функциональностью. Удобное управление, встроенная система самодиагностики и качественные аксессуары в комплекте делают эту серию идеальной для постоянного нагрева воды.

Новинка

Высокая безопасность



Механическое управление



Фирменные аксессуары

Магия
комфорта

Бесступенчатая регулировка мощности:

Встроенные нагревательные элементы способны развивать мощность до 4,5 и 5,5 кВт, а благодаря встроенной бесступенчатой регулировке устройство адаптируется под скорость протока воды.

Удобное управление:

Крупный механический регулятор помогает настроить желаемую мощность, а на дисплей выводится текущая температура воды.

Стильный корпус обтекаемой формы:

Благодаря компактности легко расположить в небольших помещениях, а современный дизайн помогает вписать технику в интерьер.

Высокая безопасность:

В серии предусмотрена защита от перегрева и от включения без воды, а встроенное устройство защитного отключения контролирует безопасность работы.

Система самодиагностики:

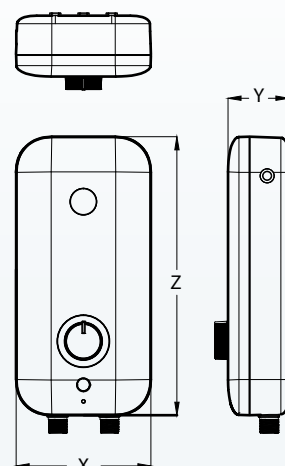
Отслеживает работу водонагревателя и сообщает об ошибке в случае сбоя.

Модельный ряд и технические характеристики

Модель		Vox 4500	Vox 5500
Артикул		211 083	211 084
Напряжение / Частота	В/Гц	230 ~ / 50	
Максимальная мощность	Вт	4500	5500
Мин. сечение медного кабеля	мм ²	2.5	
Производительность (Δt=25°C)	л/мин	2.7	3.14
Производительность (Δt=35°C)	л/мин	2.0	2.45
Материал колбы		Пластик	
Рабочее давление	МПа	0.1 – 0.7	
Номинальное давление	МПа	0	
Класс пылевлагозащиты		IP24	
Присоединительный размер		G 1/2	
Тип управления		Механический	
УЗО		+	
Комплектация		Кабель, лейка	

Линейные размеры

Модель / Размер		X	Y	Z
Vox 4500	мм	155	70	320
Vox 5500	мм			





Индикация температуры

Механический регулятор

Гибкий излив

Электрические проточные водонагреватели-краны

Проточные водонагреватели-краны легко встраиваются в систему горячего водоснабжения и помогают обеспечить нагрев воды в одной точке как временно, так и на постоянной основе. Разнообразие функционала и дизайна помогает подобрать оптимальное решение для каждого дома.

Функциональность.

В линейке кранов предусмотрены разные решения для нагрева воды — все водонагреватели устанавливаются на место обычного крана с подключением холодной воды, в дальнейшем кран Thermex полноценно заменяет смеситель, подавая как горячую, так и холодную воду.

Надежные материалы.

Внутри кранов Thermex установлены прочные нагревательные элементы из стали с добавлением титана — такие ТЭНы устойчивы к коррозии и механическим повреждениям, обладают высокой теплопередачей и износостойкостью.

Простое подключение.

Все краны Thermex устанавливаются на место обычного крана и подключаются в обычную розетку благодаря мощности в 3000 или 3500. Все необходимое для монтажа уже есть в комплекте.

Удобное управление.

Все управление кранами мгновенного нагрева аналогично обычному крану или смесителю — удобные регуляторы помогают регулировать проток и температуру воды. В моделях предусмотрена индикация нагрева или температуры, что делает эксплуатацию более комфортной.



Одна точка водоразбора



ТЭН TitaniumHeat на основе титана



Индикация температуры нагрева



Поворотный излив



Компактный размер



УЗО (защита от поражения электротоком)



Керамический картридж на 1 млн. циклов



Моментальная подача воды



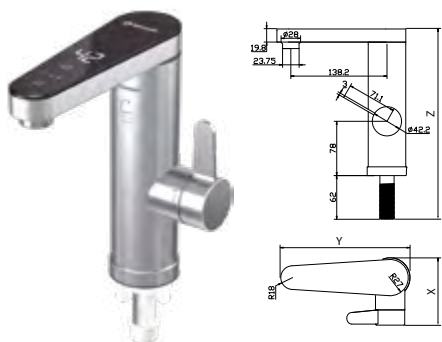
2 года гарантии

СЕРИЯ ПРОТОЧНЫХ
ВОДОНАГРЕВАТЕЛЕЙ-КРАНОВ

TESORO

Сенсорное управление

Монолитный корпус из нержавеющей стали



Модельный ряд и технические характеристики

Модель		Tesoro 3500
Артикул		211 216
Напряжение / Частота	В/Гц	220 / 50
Максимальная мощность	Вт	3500
Мин. сечение медного кабеля	мм ²	1.5
Производительность (Δt=25°C)	л/мин	2.0
Производительность (Δt=35°C)	л/мин	1.4
Материал колбы		Нержавеющая сталь
Рабочее давление	МПа	0.04–0.6
Номинальное давление	МПа	0.6
Класс пылевлагозащиты		IPX4
Присоединительный размер		G 1/2
Тип управления		Механический регулятор, сенсорный дисплей
УЗО		+
Комплектация		Кабель с евровилкой и УЗО, установочный комплект

Линейные размеры

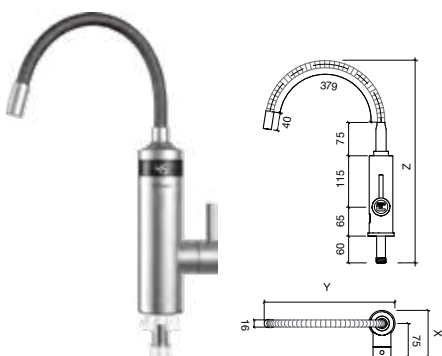
Модель / Размер		X	Y	Z
Tesoro 3000	мм	98	185.2	314

СЕРИЯ ПРОТОЧНЫХ
ВОДОНАГРЕВАТЕЛЕЙ-КРАНОВ

TON

Гибкий излив

Покрытие Soft Touch



Модельный ряд и технические характеристики

Модель		Тон 3000
Артикул		211 085
Напряжение / Частота	В/Гц	220 / 50
Максимальная мощность	Вт	3000
Мин. сечение медного кабеля	мм ²	1.5
Производительность (Δt=25°C)	л/мин	1.7
Производительность (Δt=35°C)	л/мин	1.2
Материал колбы		Нержавеющая сталь
Рабочее давление	МПа	0.04 – 0.7
Номинальное давление	МПа	0.7
Класс пылевлагозащиты		IPX4
Присоединительный размер		G 1/2
Тип управления		Механический регулятор
УЗО		+
Комплектация		Кабель с евровилкой и УЗО, установочный комплект

Линейные размеры

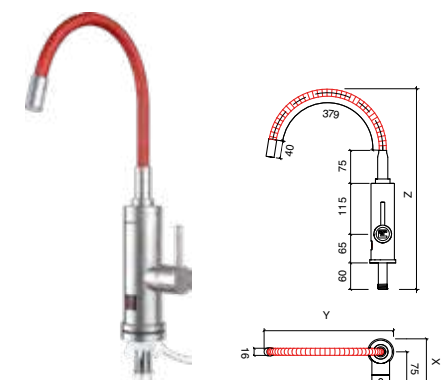
Модель / Размер		X	Y	Z
Тон 3000	мм	90	190	340

СЕРИЯ ПРОТОЧНЫХ
ВОДОНАГРЕВАТЕЛЕЙ-КРАНОВ

RUBY

Гибкий излив

Покрытие Soft Touch



Модельный ряд и технические характеристики

Модель		Ruby 3000
Артикул		211 034
Напряжение / Частота	В/Гц	230 ~ / 50
Максимальная мощность	Вт	3000
Мин. сечение медного кабеля	мм ²	1.5
Производительность (Δt=25°C)	л/мин	1.8
Производительность (Δt=35°C)	л/мин	1.2
Материал колбы		Нержавеющая сталь
Рабочее давление	МПа	0.04 – 0.7
Номинальное давление	МПа	0.7
Класс пылевлагозащиты		IP24
Присоединительный размер		G 1/2
Тип управления		Механический
УЗО		+
Комплектация		Кабель с евровилкой и УЗО, установочный комплект

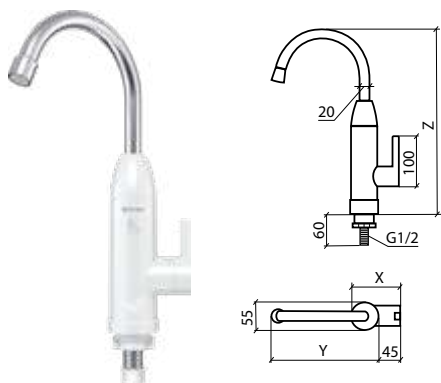
Линейные размеры

Модель / Размер		X	Y	Z
Ruby 3000	мм	94	54 – 290	315 – 415

СЕРИЯ ПРОТОЧНЫХ
ВОДОНАГРЕВАТЕЛЕЙ-КРАНОВ

NIX

Индикация температуры



Модельный ряд и технические характеристики

Модель		Nix 3000
Артикул		211 087
Напряжение / Частота	В/Гц	220 / 50
Максимальная мощность	Вт	3000
Мин. сечение медного кабеля	мм ²	1.5
Производительность ($\Delta t=25^{\circ}\text{C}$)	л/мин	1.7
Производительность ($\Delta t=35^{\circ}\text{C}$)	л/мин	1.2
Материал колбы		Нержавеющая сталь
Рабочее давление	МПа	0.04 – 0.7
Номинальное давление	МПа	0.7
Класс пылевлагозащиты		IPX4
Присоединительный размер		G 1/2
Тип управления		Механический регулятор
УЗО		+
Комплектация		Кабель с евровилкой и УЗО, установочный комплект

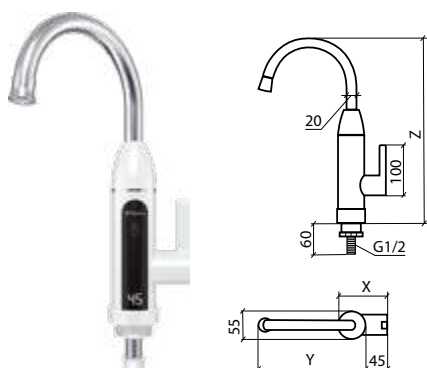
Линейные размеры

Модель / Размер		X	Y	Z
Nix 3000	мм	90	190	340

СЕРИЯ ПРОТОЧНЫХ
ВОДОНАГРЕВАТЕЛЕЙ-КРАНОВ

RIO

Индикация температуры



Модельный ряд и технические характеристики

Модель		Rio 3000
Артикул		211 086
Напряжение / Частота	В/Гц	220 / 50
Максимальная мощность	Вт	3000
Мин. сечение медного кабеля	мм ²	1.5
Производительность ($\Delta t=25^{\circ}\text{C}$)	л/мин	1.7
Производительность ($\Delta t=35^{\circ}\text{C}$)	л/мин	1.2
Материал колбы		Нержавеющая сталь
Рабочее давление	МПа	0.04 – 0.7
Номинальное давление	МПа	0.7
Класс пылевлагозащиты		IPX4
Присоединительный размер		G 1/2
Тип управления		Механический регулятор
УЗО		+
Комплектация		Кабель с евровилкой и УЗО, установочный комплект

Линейные размеры

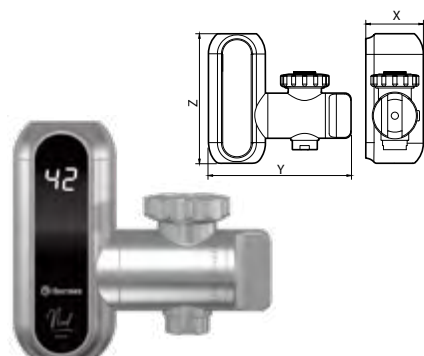
Модель / Размер		X	Y	Z
Rio 3000	мм	97	233	415

СЕРИЯ ПРОТОЧНЫХ
ВОДОНАГРЕВАТЕЛЕЙ-КРАНОВ

NORD

Насадка на кран

Широкая комплектация



Модельный ряд и технические характеристики

Модель		Nord 3500
Артикул		211 011
Напряжение / Частота	В/Гц	220 / 50
Максимальная мощность	Вт	3500
Мин. сечение медного кабеля	мм ²	3 x 1.5
Производительность ($\Delta t=25^{\circ}\text{C}$)	л/мин	2.0
Производительность ($\Delta t=35^{\circ}\text{C}$)	л/мин	1.4
Материал колбы		Нержавеющая сталь
Рабочее давление	МПа	0.04–0.6
Номинальное давление	МПа	0.6
Класс пылевлагозащиты		IP24
Присоединительный размер		G 1/2
Тип управления		Механический регулятор, дисплей
УЗО		+
Комплектация		Кабель с евровилкой и УЗО, установочный комплект

Линейные размеры

Модель / Размер		X	Y	Z
Nord 3500	мм	55.3	138.65	126.2



Электрические напольные водонагреватели

СЕРИЯ КОСВЕННЫХ НАПОЛЬНЫХ ВОДОНАГРЕВАТЕЛЕЙ

ESPERO

Серия с оригинальным покрытием корпуса, большим объемом, напольным размещением и вместительным внутренним баком для нагрева воды за счет системы отопления.

В Espero реализован косвенный нагрев, что обеспечивает высокую тепловую мощность и скорость нагрева.

Стильный дизайн

Косвенный нагрев



Espero
150–200 F

Espero
250–300 F



Нержавеющая сталь G.5



Теплообменник из нержавеющей стали



Прочный корпус



Высокая скорость нагрева



Предохранительный клапан и группа безопасности



Рециркуляция



Высокоплотная теплоизоляция – низкие теплопотери



10 лет гарантии



Покрытие корпуса с защитой от выгорания и царапин

Модельный ряд и технические характеристики

Модель		Espero 150 F (Combi)	Espero 200 F (Combi)	Espero 250 F (Combi)	Espero 300 F (Combi)
Артикул		151 279	151 280	151 281	151 282
Объем	л	150	200	250	300
Тип размещения		Напольный			
Поверхность внутреннего бака		Нержавеющая сталь G.5			
Вес нетто	кг	27.9	35.8	46.2	53.4
Площадь теплообменника	м ²	0.86	0.86	0.94	1.13
Мощность теплообменника	Вт	17 000	17 000	19 000	24 000
Материал теплообменника		Нержавеющая сталь			
Время нагрева на Δt 45°C от теплообменника	мин	34	40	37	53
Максимальная температура нагрева	°C	75			
Рабочее давление теплообменника	МПа	1.0			
Присоединительный размер теплообменника		G 3/4			
Присоединительный размер патрубков воды		G 3/4			
Присоединительный размер патрубков рециркуляции		G 3/4			
Кол-во гнезд под термостаты		1			
Комплектация		Предохранительный клапан, группа безопасности, дренажная трубка, ножки для напольной установки			

Линейные размеры

Модель / Размер		A	C	D	F	X	Z
Espero 150 F (Combi)	мм	1 085	157	50	38	520	1 066
Espero 200 F (Combi)	мм	1 365					1 346
Espero 250 F (Combi)	мм	1 604	139		1 604		
Espero 300 F (Combi)	мм	1 864		1 864			

Косвенный
нагрев
для быстрого
результата

Эффективный нагрев:

Встроенный теплообменник подключается к системе отопления и нагревает воду за счет теплоносителя. Espero работает с любыми независимыми системами отопления, котлами и теплоносителями.

Качественные теплообменники:

Площадь теплообменника Espero варьируется от 0,86 до 1,13 м², что обеспечивает высокую скорость нагрева – от 34 до 53 минут. Сами теплообменники из нержавеющей стали устойчивы к коррозии и обладают мощностью от 17 000 до 24 000 Вт.

Внутренний бак из нержавеющей стали:

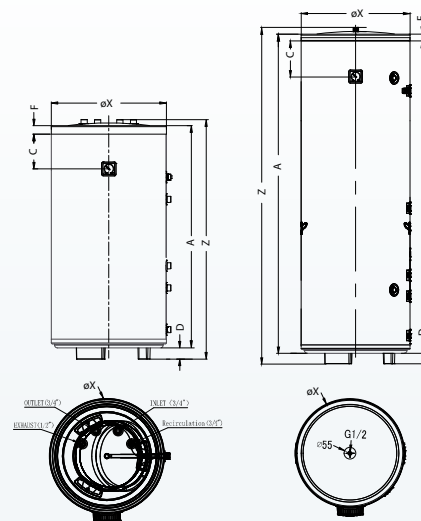
Прочный внутренний бак с повышенной гарантией — 10 лет, сделан по технологии G.5, отлично подходит к интенсивной эксплуатации и сохраняет целостность на протяжении всего срока службы.

Прочный корпус:

Espero устойчив к повреждениям — ударопрочный пластик корпуса использован для моделей объемом 150/200 л, а для моделей объемом 250/300 л корпус сделан из металла. Оригинальное покрытие корпуса защищает от выгорания, мелких царапин и обеспечивает оригинальный цвет.

Новая группа безопасности:

В серии устанавливается предохранительный клапана и группа безопасности — эти комплектующие защищают от избыточного давления как в системе ГВС, так и внутри водонагревателя.



Espero
150–200 F

Espero
250–300 F



Покрытие
внутреннего бака
Биостеклофарфор



Теплообменник
из нержавеющей стали



Прочный корпус



Высокая скорость
нагрева



Предохранительный
клапан и группа
безопасности



Рециркуляция



Высокоплотная
теплоизоляция –
низкие тепловые потери



7 лет гарантии

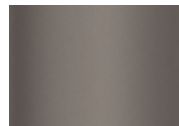
СЕРИЯ КОСВЕННЫХ НАПОЛЬНЫХ ВОДОНАГРЕВАТЕЛЕЙ

KREDO

Мощные водонагреватели косвенного нагрева для создания системы горячего водоснабжения в частном доме или другом помещении с собственной системой отопления. Проверенные технологии, высокая надежность и эффективность стали фирменным знаком серии Kredo.

Стильный дизайн

Косвенный нагрев



Покрытие корпуса с защитой от выгорания и царапин

Модельный ряд и технические характеристики

Модель		Kredo 150 F	Kredo 200 F	Kredo 300 F
Артикул		111 358	111 359	111 360
Объем	л	150	200	300
Тип размещения		Напольный		
Поверхность внутреннего бака		Сталь с покрытием Биостеклофарфор		
Вес нетто	кг	68	73	93
Площадь теплообменника	м ²	0.86	1.1	1.5
Мощность теплообменника	Вт	26000	35000	48000
Материал теплообменника		Сталь с покрытием Биостеклофарфор		
Время нагрева на Δt 45°C от теплообменника	мин	34	40	37
Максимальная температура нагрева	°C		75	
Рабочее давление теплообменника	МПа		1.0	
Присоединительный размер теплообменника			G 3/4	
Присоединительный размер патрубков воды			G 3/4	
Присоединительный размер патрубков рециркуляции			G 3/4	
Кол-во гнезд под термостаты			1	
Комплектация		Предохранительный клапан, группа безопасности, дренажная трубка, ножки для напольной установки		

Линейные размеры

Модель / Размер		X	Y	Z
Kredo 150 F	мм	470	1 182	1 282
Kredo 200 F	мм	530	1 220	1 320
Kredo 300 F	мм	630	1 260	1 360

Философия эффективного нагрева

Проверенные технологии:

Внутри прочного металлического корпуса расположен стальной внутренний бак с покрытием Биостеклофарфор, которое надежно защищает от коррозии и обеспечивает долговечность работы водонагревателя.

Быстрый нагрев:

Встроенный теплообменник с покрытием Биостеклофарфор обладает высокой теплопередачей и помогает нагреть большой объем воды за считанные минуты. Площадь стального теплообменника с покрытием Биостеклофарфор от 0,8 до 1,5 м² соответствует тепловой мощности от 17 до 24 кВт.

Удобное управление:

Бойлер косвенного нагрева подключается к системе отопления, а данные о температуре внутри водонагревателя поступают к отопительному котлу. Именно котел определяет алгоритм нагрева, что обеспечивает управление системой отопления и ГВС в одном интерфейсе.

Универсальный модельный ряд:

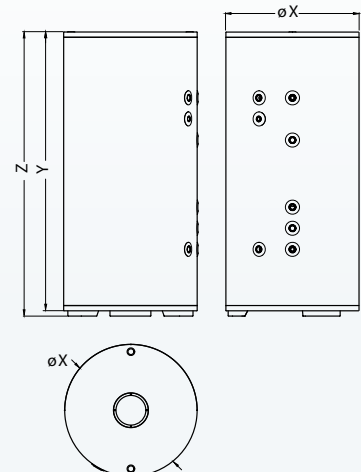
В серии представлены модели объемом от 150 до 300 литров, а благодаря встроенной теплоизоляции вода остается горячей дольше, экономя ресурсы на повторный нагрев.

Безопасная работа:

В серии предусмотрено две группы безопасности для защиты от избыточного давления – предохранительный клапан с функцией обратного на входе холодной воды и отдельная группа безопасности на верхней крышке.

Комфортная эксплуатация:

Отдельные патрубки для слива и для системы рециркуляции обеспечивают удобство и практичность использования водонагревателя.



СЕРИЯ НАКОПИТЕЛЬНЫХ ВОДОНАГРЕВАТЕЛЕЙ

KELPIE

Новая серия больших накопительных водонагревателей с внутренним баком, изготовленным из нержавеющей стали, встроенным ТЭНом, надежной защитой и оригинальным дизайном — глубокий серый цвет корпуса отлично дополняет интерьеры, а за счет особенностей покрытия бак защищен от царапин и выгорания.

Стильный дизайн

Механическое управление



Медный ТЭН

G.5

Нержавеющая сталь G.5

power

3 режима мощности 2 / 4 / 6 кВт

230 V
400 V

Однофазное и трехфазное подключение

Прочный корпус

Высокая скорость нагрева

Предохранительный клапан и группа безопасности

Рециркуляция

SUPER FOAM

Высокоплотная теплоизоляция – низкие теплопотери

10 лет

10 лет гарантии

Удобное решение

В СТИЛЬНОМ

корпусе

Надежность:

Внутренний бак серии изготовлен из прочной нержавеющей стали по технологии G.5, поэтому сохраняет целостность даже при интенсивной эксплуатации. Он имеет отдельную гарантию — 10 лет.

Классические технологии нагрева:

Нагревательный элемент из меди с высокой теплопроводностью имеет три режима мощности — 2, 4 и 6 кВт. Управление в серии механическое — каждый переключатель запускает свой контур нагрева, а температура настраивается регулятором на фронтальной части корпуса.

Прочный корпус:

Kelpie устойчив к повреждениям — ударопрочный пластик корпуса использован для моделей объемом 150/200 л, а для модели объемом 300 л корпус сделан из металла. Оригинальное покрытие корпуса защищает от выгорания, мелких царапин и обеспечивает оригинальный цвет.

Новая группа безопасности:

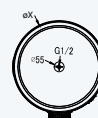
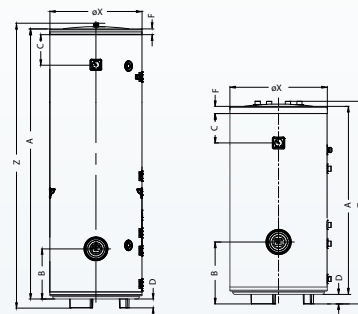
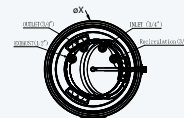
В серии устанавливаются предохранительный клапан и группа безопасности — эти комплектующие защищают от избыточного давления как в системе ГВС, так и внутри водонагревателя.

Технологии комфорта:

Патрубок рециркуляции позволяет поддерживать постоянное наличие воды в трубах и экономить воду.

Универсальность:

В серии Kelpie есть возможность однофазного и трехфазного подключения.

Kelpie
300 FKelpie
150–200 F (Combi)

Модельный ряд и технические характеристики

Модель		Kelpie 150 F	Kelpie 200 F	Kelpie 300 F
Артикул		151 238	151 239	151 240
Объем	л	150	200	300
Тип размещения		Напольный		
Поверхность внутреннего бака		Нержавеющая сталь G.5		
Вес нетто	кг	26.0	34.1	54.5
Напряжение / Частота	В/Гц	230 / 400 – / 50		
Мощность режимов нагрева	Вт	2000 / 4000 / 6000		
Время нагрева на Δt 45°C	мин	74	97	146
Макс. температура нагрева воды	°C	75		
Диаметр патрубков		G3/4		
Рабочее давление	МПа	0.05 – 0.7		
Класс пылевлагозащиты		IPX4		
Кол-во гнезд под термостаты		1		
УЗО		–		
Управление по Wi-Fi		–		
Комплектация		Предохранительный клапан, группа безопасности, ножки для напольной установки		

Линейные размеры

Модель / Размер		A	B	C	D	F	X	Z
Kelpie 150 F	мм	984		157		38		1110
Kelpie 200 F	мм	1260	282		50		520	1360
Kelpie 300 F	мм	1782		139		32		1864

СЕРИЯ НАКОПИТЕЛЬНЫХ ВОДОНАГРЕВАТЕЛЕЙ

PRAKTIK FLOOR — IRP F

Водонагреватели большого объема с нержавеющей внутренним баком. Надежное решение как для жилых помещений с большими потребностями в горячей воде, так и для малого и среднего бизнеса.

Широкий функционал

Легкая установка



Нержавеющая сталь G.5



ТЭН TitaniumHeat на основе титана



Быстрый нагрев 2,0 / 4,0 / 6,0 кВт



Механическое управление



Металлический корпус



Сделано в России



Высокоплотная теплоизоляция – низкие теплопотери



Гарантия на внутренний бак



Боковые патрубки подключения G 3/4



Надежное механическое управление

Практичный поставщик горячей воды

Большой объем:

Модели напольного размещения объемом 200 и 300 литров.

Улучшенная энергоэффективность:

Увеличенный слой высокоплотной теплоизоляции дольше сохраняет воду горячей без трат электроэнергии.

Надежность:

Внутренний бак из нержавеющей стали G.5 защищен от коррозии, а два увеличенных магниевых анода усиливают защиту.

Прочный корпус:

Усиленная конструкция корпуса из высокопрочной стали.

Быстрый нагрев:

Три режима нагрева с мощностью до 6000 Вт обеспечивают большой объем горячей воды в короткие сроки.

Универсальное подключение к электросети:

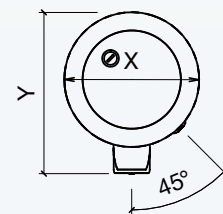
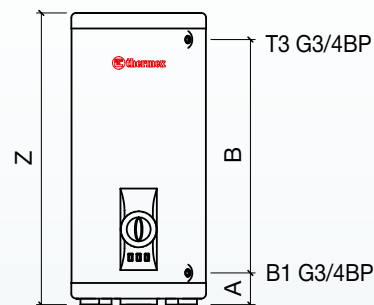
Возможность однофазного (230 В) или трехфазного (400 В) подключения.

Модельный ряд и технические характеристики

Модель		IRP 200F	IRP 300F
Артикул		151 056	151 237
Объем	л	200	300
Тип размещения		Напольный	
Поверхность внутреннего бака		Нержавеющая сталь G.5	
Вес нетто	кг	42.4	59.5
Напряжение / Частота	В/Гц	230 / 400 ~ / 50	
Мощность режимов нагрева	Вт	2000 / 4000 / 6000	
Время нагрева на Δt 45°C	мин	100	170
Макс. температура нагрева воды	°C	75	
Диаметр патрубков		G3/4	
Рабочее давление	МПа	0.05 – 0.6	
Класс пылевлагозащиты		IPX4	
УЗО		-	
Управление по Wi-Fi		-	
Комплектация		Предохранительный клапан, ножки для напольной установки	

Линейные размеры

Модель / Размер		X	Y	Z	A	B
IRP 200F	мм	560	672	1216	132	973
IRP 300F	мм			1705		1453



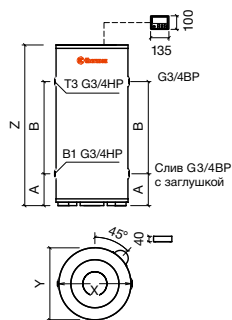
СЕРИЯ НАКОПИТЕЛЬНЫХ ВОДОНАГРЕВАТЕЛЕЙ

ROUND PLUS FLOOR — IR

Водонагреватель с баком из надежной нержавеющей стали полностью решает вопросы горячего водоснабжения для частного дома, бизнеса или предприятия. Внушительный объем, мощный нагревательный элемент и электронное выносное управление делают это оборудование удобным и высоко востребованным.

Выбор профессионалов

Удобство использования



Модельный ряд и технические характеристики

Модель		IR 150 V	IR 200 V	IR 300 V
Артикул		151 122	151 054	151 055
Объем	л	150	200	300
Тип размещения		Напольный		
Поверхность внутреннего бака		Нержавеющая сталь G.5		
Вес нетто	кг	30.5	37.0	47.0
Напряжение / Частота	В/Гц	230 / 400 ~ / 50		
Мощность режимов нагрева	Вт	2000 / 4000 / 6000		
Время нагрева на Δt 45°C	мин	75	105	149
Макс. температура нагрева воды	°C	75		
Диаметр патрубков		G3/4		
Рабочее давление	МПа	0.05 – 0.7		
Класс пылевлагозащиты		IPX4		
УЗО		-		
Управление по Wi-Fi		-		
Комплектация		Выносная панель управления с кабелем 5м, предохранительный клапан G3/4, обратный клапан G1, муфта-переходник с G1 на G3/4, ножки для напольной установки		

Линейные размеры

Модель / Размер		X	Y	Z	A	B
IR 150 V	мм	530	530	940	235	440
IR 200 V	мм			1185		680
IR 300 V	мм	630	630	1215	252	680



Внутренний бак из нержавеющей стали



Электронное управление на выносной панели



Быстрый нагрев 2,0 / 4,0 / 6,0 кВт



Металлический корпус



Высокоплотная теплоизоляция — низкие теплопотери



Гарантия на внутренний бак

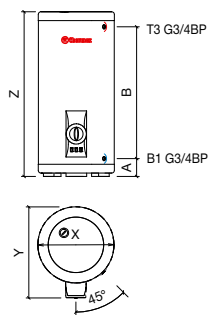
СЕРИЯ НАКОПИТЕЛЬНЫХ ВОДОНАГРЕВАТЕЛЕЙ

TITANIUMHEAT FLOOR — ER

Напольные водонагреватели большого объема оптимально подходят там, где горячая вода нужна постоянно и в больших количествах. Идеальное решение для установки в частных коттеджах, загородных домах и на предприятиях.

Выбор профессионалов

Лучшая цена



Модельный ряд и технические характеристики

Модель		ER 200 V	ER 300 V
Артикул		111 040	111 041
Объем	л	200	300
Тип размещения		Напольный	
Поверхность внутреннего бака		Биостеклофарфор	
Вес нетто	кг	56.7	73.8
Напряжение / Частота	В/Гц	230 / 400 ~ / 50	
Мощность режимов нагрева	Вт	2000 / 4000 / 6000	
Время нагрева на Δt 45°C	мин	115	170
Макс. температура нагрева воды	°C	70	
Диаметр патрубков		G3/4	
Рабочее давление	МПа	0.05 – 0.6	
Класс пылевлагозащиты		IPX4	
УЗО		-	
Управление по Wi-Fi		-	
Комплектация		Предохранительный клапан, ножки для напольной установки	

Линейные размеры

Модель / Размер		X	Y	Z	A	B
ER 200 V	мм	560	672	1216	132	973
ER 300 V	мм			1705		1453



Покрытие внутреннего бака Биостеклофарфор



TiZn TitaniumHeat на основе титана



Быстрый нагрев 2,0 / 4,0 / 6,0 кВт



Механическое управление



Металлический корпус



Сделано в России



Высокоплотная теплоизоляция — низкие теплопотери



Гарантия на внутренний бак

СЕРИЯ КОМБИНИРОВАННЫХ НАПОЛЬНЫХ ВОДОНАГРЕВАТЕЛЕЙ

COMBI INOX PRO — IRP (COMBI) PRO

Комбинированный водонагреватель с широчайшими возможностями подключения к различным источникам питания. Combi Inox Pro можно одновременно использовать с котлом отопления и солнечным коллектором или нагревать воду за счет встроенного ТЭНа.

Combi Inox Pro — отличное решение для горячего водоснабжения.

Выбор профессионалов

Широкий функционал



Два теплообменника из нержавеющей стали по 24 кВт

G.5

Внутренний бак из нержавеющей стали

Быстрый нагрев

6,0 / 4,0 / 2,0 кВт

2

Два теплообменника косвенного нагрева

Механическое управление

Металлический корпус

Сделано в РОССИИ

SUPER FOAM

Высокоплотная теплоизоляция – низкие теплопотери

7 лет

Гарантия на внутренний бак



Гнездо установки температурного датчика котла



Патрубок рециркуляции

В два раза
быстрее
и эффективнее

Два теплообменника косвенного нагрева:

Встроенные теплообменники из нержавеющей стали устойчивы к коррозии и имеют высокую теплопередачу — время нагрева 200 л воды при их одновременном использовании всего 15 минут.

Широкие возможности применения:

Встроенные теплообменники можно подключать к разным источникам тепла и использовать их одновременно или попеременно.

Встроенный нагревательный элемент:

ТЭН TitaniumHeat работает в трех режимах мощности — 2, 4 или 6 кВт, имеет высокую теплопередачу, отличается прочностью, устойчивостью к коррозии и долговечностью.

Надежный внутренний бак:

Выполнен из нержавеющей стали по технологии G.5 и устойчив к коррозии.

Механическое управление:

На фронтальной панели расположены крупный механический регулятор и переключатели режимов мощности.

Практичность:

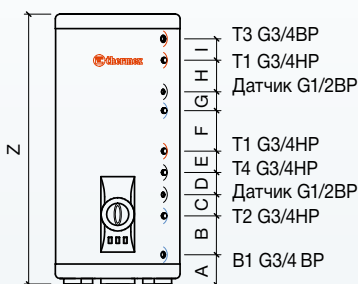
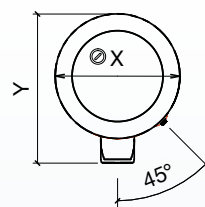
Прочный металлический корпус и увеличенный слой высокоплотной теплоизоляции Super Foam уменьшает теплопотери и экономит средства на повторный нагрев.

Модельный ряд и технические характеристики

Модель		IRP 200 V (combi) PRO	IRP 300 V (combi) PRO
Артикул		151 160	151 236
Объем	л	200	300
Тип размещения		Напольный	
Поверхность внутреннего бака		Нержавеющая сталь G.5	
Вес нетто	кг	60,4	76,7
Площадь теплообменника	м ²	0,7 x 2	
Напряжение / Частота	В/Гц	230 / 400 ~ / 50	
Мощность ТЭНа	Вт	2000 / 4000 / 6000	
Мощность теплообменника	Вт	24000 x 2	
Время нагрева на Δt 45°C от ТЭНа	мин	100	150
Макс. температура нагрева воды	°C	75	
Время нагрева на Δt 45°C от 1-го теплооб. / 2-х теплооб.	мин	30 / 15	45 / 22
Присоединительный размер теплообменника		G3/4	
Присоединительный размер патрубков воды		G3/4	
Присоединительный размер патрубков рециркуляции		G3/4	
Рабочее давление	мПа	0,05 – 0,7	
Кол-во гнезд под термостаты		2	
Класс пылевлагозащиты		IPX4	
УЗО		-	
Комплектация		Предохранительный клапан, ножки для напольной установки	

Линейные размеры

Модель / Размер	X	Y	Z	A	B	C	D	E	F	G	H	I
IRP 200V (combi) PRO	мм	560	672	1215	132	212	81	100	89	120	81	101
IRP 300V (combi) PRO	мм			1705			112		163		112	271



T3 – Выход горячей воды

T1 – Подача теплоносителя от котла

T4 – Патрубок рециркуляции

T2 – Забор отработанного теплоносителя

B1 – Вход холодной воды

СЕРИЯ КОМБИНИРОВАННЫХ НАПОЛЬНЫХ ВОДОНАГРЕВАТЕЛЕЙ

COMBI INOX — IRP (COMBI)

Превосходный комбинированный водонагреватель с нержавеющей теплообменником и внутренним баком G.5.

Выбор профессионалов

Энергоэффективность



Внутренний бак из нержавеющей стали



Быстрый нагрев 6,0 / 4,0 / 2,0 кВт



Теплообменник косвенного нагрева



Механическое управление



Металлический корпус



Сделано в России



Высокоплотная теплоизоляция – низкие теплопотери



Гарантия на внутренний бак 7 лет



Гнездо установки температурного датчика котла



Патрубок рециркуляции

Мощный
и экономный

Проверенное качество:

Внутренний бак и теплообменник оборудования выполнены из высоколегированной нержавеющей стали G.5 с длительным сроком гарантии в 7 лет.

Экономичность:

Combi Inox осуществляет быстрый и при этом экономичный нагрев воды за счет использования косвенного нагрева. Система рециркуляции позволяет постоянно поддерживать горячую воду в трубах водопровода.

Настройки мощности:

В серии предусмотрено три режима мощности — 2, 4 и 6 кВт. Мощность косвенного теплообменника составляет 24 кВт.

Максимальная энергоэффективность:

Водонагреватели серии Combi Inox легко интегрируются в различные системы отопления, включая большинство газовых котлов и даже солнечные коллекторы.

Умный водонагреватель:

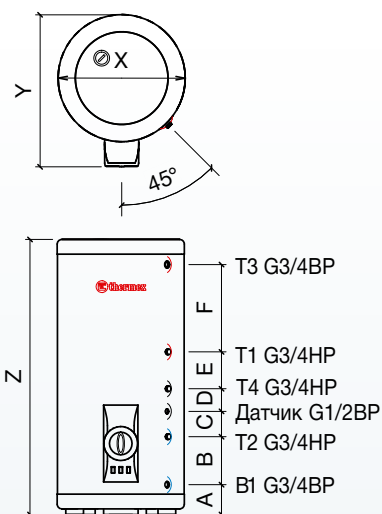
Возможность подключения температурного датчика позволяет интегрировать серию в систему «умного дома».

Модельный ряд и технические характеристики

Модель		IRP 150V (combi)	IRP 200V (combi)	IRP 300V (combi)
Артикул		151 082	151 083	151 104
Объем	л	150	200	300
Тип размещения		Напольный		
Поверхность внутреннего бака		Нержавеющая сталь G.5		
Вес нетто	кг	42.2	51.4	67.7
Площадь теплообменника	м ²		0.7	
Напряжение / Частота	В/Гц	230 / 400 ~ / 50		
Мощность ТЭНа	Вт	2000 / 4000 / 6000		
Мощность теплообменника	Вт	24000		
Время нагрева на Δt 45°C от ТЭНа	мин	75	100	150
Макс. температура нагрева воды	°C	75		
Время нагрева на Δt 45°C от теплооб.	мин	32	42	64
Присоед. размер теплообменника		G 3/4		
Присоед. размер патрубков воды		G 3/4		
Присоед. размер патр. рециркуляции		G 3/4		
Рабочее давление	МПа	0.05 – 0.7		
Кол-во гнезд под термостаты		2		
Класс пылевлагозащиты		IPX4		
УЗО		-		
Комплектация		Предохранительный клапан, ножки для напольной установки		

Линейные размеры

Модель / Размер	X	Y	Z	A	B	C	D	E	F	G	H	I
IRP 150V (combi) мм			960			81				81		
IRP 200V (combi) мм	560	672	1215	132	212	112	100	89	120	112	189	101
IRP 300V (combi) мм			1705					163				271



T3 – Выход горячей воды

T1 – Подача теплоносителя от котла

T4 – Патрубок рециркуляции

T2 – Забор отработанного теплоносителя

B1 – Вход холодной воды

СЕРИЯ КОМБИНИРОВАННЫХ НАСТЕННЫХ ВОДОНАГРЕВАТЕЛЕЙ

FLAT COMBI

Новый водонагреватель с технологией комбинированного нагрева и плоским корпусом, который легко разместится в помещении и обеспечивает быстрый и экономичный нагрев воды за счет системы отопления.

Энергоэффективность

Универсальный монтаж



Теплообменник косвенного нагрева



Удобные выводы всех патрубков снизу



Новый уровень эффективности

Комбинированный нагрев:

вода нагревается как за счет встроенного нагревательного элемента, так и за счет теплообменника косвенного нагрева.

Надежный внутренний бак:

изготовлен из нержавеющей стали по технологии G.5 и отличается устойчивостью к коррозии и долговечностью.

Высокая скорость нагрева:

теплообменник мощностью 20 кВт и нагревательный элемент мощностью 2 кВт быстро нагревают воду — от 15 минут для 80 литров при нагреве косвенного типа и 136 минут при нагреве от ТЭНа.

Универсальный монтаж:

настенная установка с возможностью выбора вертикального или горизонтального монтажа.

Возможности управления:

работа встроенного ТЭНа регулируется удобным механическим регулятором, а при подключении к системе отопления с трехходовым клапаном в Flat Combi можно поместить датчик бойлера и настраивать работу через панель управления котла.

Комфорт использования:

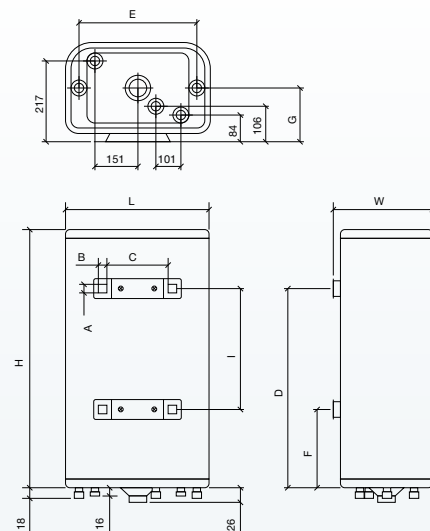
механический регулятор для настройки температуры нагрева ТЭНа и гнездо для установки термодатчика котла отопления.

Модельный ряд и технические характеристики

Модель		Flat 80V Combi	Flat 100V Combi
Артикул		151 184	151 185
Объем	л	80	100
Тип размещения		Вертикальный / Горизонтальный	
Поверхность внутреннего бака		Нержавеющая сталь G.5	
Вес нетто	кг	19.6	22.3
Площадь теплообменника	м ²	0.4	
Напряжение / Частота	В/Гц	230 ~ / 50	
Мощность ТЭНа	Вт	2000	
Мощность теплообменника макс.	Вт	20000	
Время нагрева на Δt 45°C от ТЭНа	мин	136	170
Макс. температура нагрева воды	°C	75	
Время нагрева на Δt 45°C от теплообменника	мин	15	18
Присоединительный размер теплообменника		G3/4	
Присоединительный размер патрубков воды		G 1/2	
Присоединительный размер патрубков рециркуляции		G3/4	
Рабочее давление	МПа	0.8	
Кол-во гнезд под термостаты		1	
Класс пылевлагозащиты		IPX4	
УЗО		+	
Комплектация		Предохранительный клапан, комплект анкеров	

Линейные размеры

Модель / Размер		A	B	C	D	E	F	G	H	I	L	W
Flat 80V Combi	мм	20	25	190	820	405	273	155	1080	550	510	288
Flat 100V Combi	мм				1120				1305	800		





**Электрические
ОТОПИТЕЛЬНЫЕ КОТЛЫ**





Солнце
для вашего
дома

СЕРИЯ ЭЛЕКТРИЧЕСКИХ КОТЛОВ

SONNE 12 Wi-Fi

Новая серия отопительных котлов с возможностью подключения трехходового клапана и нагрева ГВС, сильным компактным корпусом и полной комплектацией — в серии уже есть все для системы отопления. Широкие возможности настройки мощности и нагрева помогают использовать котел в домах площадью от 20 до 120 м².



Al-Mg

Высокоэффективный теплообменник из алюминиево-магниевого сплава



Теплообменник сухого нагрева для защиты от накипи и коррозии



2 типа отопления: радиаторы и теплый пол



Релейная регулировка мощности



2-12 кВт

6 вариантов мощности: 2 / 4 / 6 / 8 / 10 / 12 кВт



3 программируемых режима нагрева



230 V
400 V

Однофазное и трехфазное подключение



Электронное управление



Встроенный насос



Встроенный расширительный бак объемом 6 литров



Подключение трехходового клапана и нагрева ГВС от системы отопления



Подключение проводного комнатного термостата



Защита от замерзания



Многоступенчатая система безопасности



4 года гарантии на нагревательный модуль



2 года полной гарантии

Новинка

Работает с трехходовым клапаном



Wi-Fi Motion

Управление со смартфона в приложении Thermex Home



Работает с Алисой



Площадь отопления

до 120 м²



VK Видео



Посмотреть видеобзор



Управление по проводному термостату



Работа с трехходовым клапаном

Модельный ряд и технические характеристики

Модель		Sonne 12 Wi-Fi White	Sonne 12 Wi-Fi Grey
Артикул		511 705	511 703
Тип теплообменника		Одноконтурный	
Мощность	кВт	2.0 / 4.0 / 6.0 / 8.0 / 10.0 / 12.0	
Объем расширительного бака	л	6	
Площадь отопления	м ²	20 – 120	
Диапазон темп. в контуре отопления (радиаторы)	°C	30 – 80	
Диапазон темп. в контуре отопления (теплый пол)	°C	25 – 60	
Диапазон темп.в контуре ГВС	°C	30 – 60	
Давление в системе отопления	МПа	0.05 – 0.3	
Напряжение / Частота	В/Гц	230 ~ / 400 ~ / 50	
Присоединительный размер отопления (Т1, Т2)		G3/4	
Вес нетто	кг	22	
Класс пылевлагозащиты		IPX1	
Подключение трёхходового клапана и датчика бойлера		+	
Подключение беспроводного комнатного термостата		+	
Получение данных о погоде на улице из интернет		+	
Комплектация		Монтажный комплект	

Линейные размеры

Модель / Размер		X	Y	Z
Sonne 12 Wi-Fi White	мм	390	236	600
Sonne 12 Wi-Fi Gray	мм			

6 вариантов мощности:

В серии Sonne механически ограничивается максимальная мощность с помощью переключателей на плате. Можно задать один из 6 режимов — 2, 4, 6, 8, 10, 12 кВт. Переключение мощности релейное, котел будет постоянно придерживаться заданного параметра.

Дистанционное управление:

Миникотельные Sonne подключаются к приложению Thermex Home и могут настраиваться дистанционно — с планшета или смартфона. В приложении можно задавать температуру нагрева, программировать работу по времени и дням недели и задавать другие настройки.

Сухой нагрев:

Внутри котлов установлен теплообменник из алюминий-магниевого сплава, внутри которого расположились ТЭНы и трубки теплоносителя из нержавеющей стали. Такая технология исключает воздействие теплоносителя на ТЭНы, защищая их от коррозии, что делает теплообменник более прочным и долговечным.

Широта применения:

В серии возможно однофазное и трехфазное подключение, а работа с трехходовым клапаном помогает организовать ГВС за счет системы отопления. Котел автоматически считывает данные от бойлера и поддерживает заданную температуру воды и отопления.

Улучшенная конструкция:

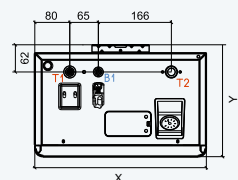
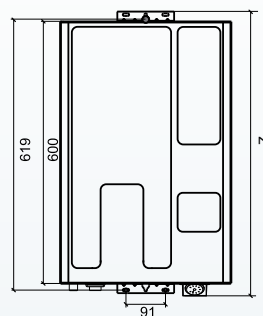
Внутри Sonne уже установлены расширительный бак на 6 литров и фирменный насос. Нагрев обеспечивает увеличенное количество ТЭНов, а латунный датчик протока пружинного типа помогает поддерживать стабильность нагрева.

Удобные настройки:

Специальная функция «Антифриз» помогает использовать котел с незамерзающими жидкостями в качестве теплоносителя, возможность выбора типа проводного термостата расширяет возможности монтажа в уже готовые системы, а регулировка выбега насоса помогает оптимизировать систему отопления.

Энергоэффективные технологии:

Широкие настройки помогают подобрать оптимальное сочетание параметров для своей системы отопления, настроить работу по внешним условиям или запрограммировать котел по таймеру.



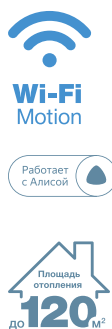
СЕРИЯ ЭЛЕКТРИЧЕСКИХ КОТЛОВ

СОМЕТА 6 – 12 Wi-Fi

Серия электрических котлов Cometa Wi-Fi обеспечивает стабильный обогрев дома и системы ГВС, а за счет таймеров и управления через Wi-Fi комфортный микроклимат будет поддерживаться автоматически, наполняя дом теплом и уютом.

Новая эра
нагрева

Работает с трехходовым клапаном



- Усиленные теплообменник и ТЭНы из нержавеющей стали
- Однофазное и трехфазное подключение на 6, 9 и 12 кВт
- 3 режима мощности: 6 / 9 / 12 кВт
- Тиристорная регулировка мощности
- Встроенный насос
- Расширительный бак объемом 6 л
- Сенсорное управление
- Режимы работы: радиаторы или теплый пол
- Подключение трехходового клапана и датчика бойлера
- Подключение беспроводного комнатного термостата
- Данные о погоде на улице из интернет
- Самодиагностика сообщения об ошибках
- Защита от замерзания
- 2 года полная гарантия

VK Видео



Посмотреть видеобзор



Работа с комнатным термостатом



Трехходовой клапан Thermex dLine T

Модельный ряд и технические характеристики

Модель	Cometa 6 – 12 Wi-Fi	
Артикул	511 601	
Тип теплообменника	Одноконтурный	
Мощность	кВт	6.0 / 9.0 / 12.0
Объём расширительного бака	л	6
Площадь отопления	м²	50 – 120
Диапазон темп. в контуре отопления (радиаторы)	°C	30 – 80
Диапазон темп. в контуре отопления (теплый пол)	°C	30 – 60
Диапазон темп. в контуре ГВС	°C	30 – 70
Давление в системе отопления	МПа	0.05 – 0.3
Напряжение / Частота	В/Гц	230 ~ / 400 ~ / 50
Присоединительный размер отопления (Т1, Т2)	G3/4	
Вес нетто	кг	22
Класс пылевлагозащиты	IPX1	
Подключение трёхходового клапана и датчика бойлера	+	
Подключение беспроводного комнатного термостата	+	
Получение данных о погоде на улице из интернет	+	
Комплектация	Монтажный комплект	

Линейные размеры

Модель / Размер	Х	У	З
Cometa 6 – 12 Wi-Fi	402	250	660

3 в 1: регулируемая мощность:

В серии можно выставить и ограничить максимальную мощность, выбрав 6, 9 или 12 кВт, адаптируя работу котла под свои условия, а подключить котел возможно как однофазно, так и трехфазно, что также упрощает установку и эксплуатацию оборудования.

Усиленные нагревательные элементы:

В серии Cometa увеличены ТЭНы и их количество, сам теплообменник имеет большие размеры. Вместе с диаметром патрубков 3/4 это увеличивает скорость протока теплоносителя, что обеспечивает быстрый и качественный нагрев отапливаемого помещения.

Работа с трехходовым клапаном:

В серию включен функционал для работы с трехходовым клапаном и бойлером косвенного нагрева. Котел считывает данные устройств и поддерживает заданную температуру воды и отопления автоматически.

Управление по Wi-Fi:

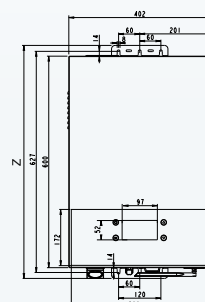
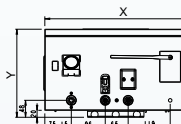
Cometa Wi-Fi можно настраивать на расстоянии — со своего смартфона, а также отслеживать работу в режиме реального времени.

Управление по температуре:

Настраивать работу Cometa Wi-Fi можно в зависимости от погоды за окном или температуры в помещении. Данные о погоде загружаются в приложение Thermex Home из сети Интернет, а данные о климате — от компактного термостата, как проводного, так и беспроводного.

Система самодиагностики:

Выдает код ошибки в случае сбоя или отклонения от нормы в характеристиках котла.



СЕРИЯ ЭЛЕКТРИЧЕСКИХ КОТЛОВ

СОМЕТА 12–24 Wi-Fi

Серия двухконтурных отопительных котлов — компактное и комплексное решение для частного дома или другого помещения с независимой системой отопления, которое обеспечит стабильный нагрев системы отопления и горячего водоснабжения и наполнит каждую комнату теплом и уютом.

Широкий функционал




Посмотреть
видеообзор



Работа с комнатным
термостатом



Двойная мощь домашнего комфорта

Два контура нагрева в компактном корпусе:

Один из них нагревает теплоноситель для системы отопления, другой — воду в системе ГВС. Контуров независимы друг от друга и включаются попеременно.

Выгодное решение:

Устройство компактно, а контуры отделены друг от друга и работают независимо, так что настраивать работу отопления и нагрева воды можно отдельно. Увеличенный диаметр патрубков обеспечивает более быстрый проток и нагрев отопления и ГВС.

Качество работы:

Количество ТЭНов и их длина увеличены, что делает их более прочными и износостойкими, а качественная нержавеющая сталь отлично подходит для высоких мощностей и контактного нагрева теплоносителя.

5 в 1:

В серии предусмотрена возможность выбора максимальной мощности — 12, 15, 18, 21 или 24 кВт, при этом мощность адаптируется под текущие условия работы с помощью тиристора, но не выходит за пределы максимальной границы.

Высокая безопасность:

Котел постоянно отслеживает температуру теплообменников, теплоносителя и воды ГВС в системе, а встроенная система самодиагностики держит под контролем все аспекты работы.

Технологии комфорта:

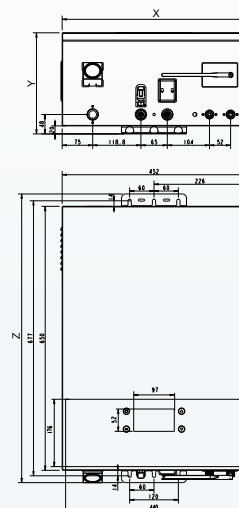
Настраивать работу оборудования можно как по температуре теплоносителя, так и по климату в помещении — Cometa синхронизируется с проводными и беспроводными термостатами и адаптируется под текущие условия.

Модельный ряд и технические характеристики

Модель		Cometa 12–24 Wi-Fi
Артикул		511 602
Тип теплообменника		Двухконтурный
Мощность	кВт	12.0 / 15.0 / 18.0 / 21.0 / 24.0
Объем расширительного бака	л	8
Площадь отопления	м²	120 – 240
Диапазон темп. в контуре отопления (радиаторы)	°С	30 – 80
Диапазон темп. в контуре отопления (теплый пол)	°С	30 – 60
Диапазон темп. в контуре ГВС	°С	30 – 60
Давление в системе отопления	МПа	0.05 – 0.3
Напряжение / Частота	В/Гц	400 – / 50
Присоединительный размер отопления (Т1, Т2)		G3/4
Присоединительный размер ГВС		G 1/2
Вес нетто	кг	25
Класс пылевлагозащиты		IPX1
Подключение трёхходового клапана и датчика бойлера		–
Подключение беспроводного комнатного термостата		+
Получение данных о погоде на улице из интернет		+
Комплектация		Монтажный комплект

Линейные размеры

Модель / Размер	X	Y	Z
Cometa 12–24 Wi-Fi	мм 452	250	710



СЕРИЯ ЭЛЕКТРИЧЕСКИХ КОТЛОВ

STERN

Серия электрических отопительных котлов Thermex Stern — это простое, доступное и функциональное оборудование для создания системы отопления в доме или на даче. Механическое управление, сухой бесконтактный нагрев и возможность регулировки мощности дополняют преимущества серии.

Новая звезда ОТОПИТЕЛЬНОЙ ТЕХНИКИ

Новинка



3 режима мощности: 3 / 6 / 9 кВт



Однофазное и трёхфазное подключение



Одноконтурный теплообменник из AI-Mg сплава



Механическое управление



Подключение проводного комнатного термостата



Самодиагностика сообщения об ошибках



2 года гарантии на теплообменник



Механическое управление



Управление по проводному термостату

3 варианта мощности в одном котле:

Возможность выбора одного варианта мощности из 3, 6 или 9 кВт с помощью переключателей на панели управления котла.

Механическое управление:

Для регулировки нагрева на фронтальной панели котла предусмотрена панель управления — клавиши мощности и регулятор температуры теплоносителя.

Высокоэффективный теплообменник:

Изготавливается методом литья из специального алюминиево-магниевого сплава. Такой теплообменник характеризуется высокой эффективностью, надежностью и скоростью нагрева.

Функциональность:

Минимальная мощность котла в 3 кВт расширяет возможности его применения, однофазное и трехфазное подключение упрощают монтаж, а функция «Антифриз» помогает использовать котел с незамерзающими жидкостями на основе пропилен- и этиленгликоля.

Управление по температуре в помещении:

Серия Stern работает вместе с проводным термостатом, что помогает автоматически поддерживать комфортную температуру в помещении.

Самодиагностика:

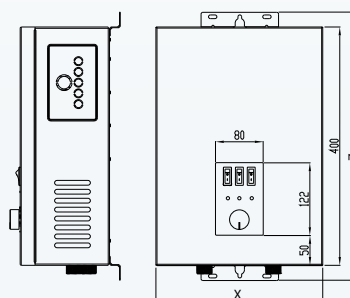
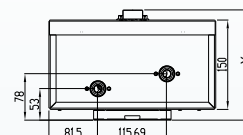
В Stern предусмотрена базовая система самодиагностики, которая постоянно отслеживает работу котла и информирует в случае сбоя.

Модельный ряд и технические характеристики

Модель		Stern
Артикул		511 501
Тип теплообменника		Одноконтурный
Мощность	кВт	3 / 6 / 9
Площадь отопления	м²	До 90
Диапазон темп. в контуре отопления	°C	30 – 85
Давление в системе отопления	МПа	0,05 – 0,3
Напряжение / Частота	В/Гц	230 / 400 – / 50
Присоединительный размер отопления		G 3/4
Вес нетто	кг	7,1
Класс пылевлагозащиты		IPX1
Подключение проводного комнатного термостата		+
Получение данных о погоде на улице из интернет		-
Комплектация		Монтажный комплект

Линейные размеры

Модель / Размер	X	Y	Z
Stern	мм 280	185	450



СЕРИЯ ТЕРМОСТАТОВ

OCTAGON Wi-Fi

Компактное устройство, которое помогает контролировать погоду в помещении, современно выглядит и легко эксплуатируется — именно такой комнатный термостат Thermex Octagon Wi-Fi. Этот термостат работает совместно с отопительной техникой для поддержания температуры в помещении.

Компактный

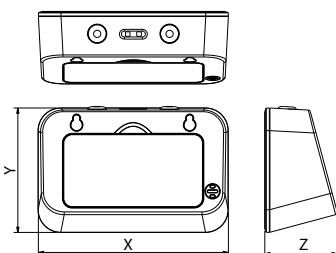


Модельный ряд и технические характеристики

Модель		Octagon Wi-Fi
Артикул		511 953
Частота	ГГц	2.4
Элементы питания		2 x AA
Индикация заряда батареи		+
Рабочий диапазон температуры	°C	10°C ~ +50°
Рабочий диапазон влажности	%	0-100
Площадь зоны анализа	м²	20
Управление по Wi-Fi		+

Линейные размеры

Модель / Размер		X	Y	Z
Octagon Wi-Fi	мм	84	55	32



Индикация температуры



Индикация влажности



Индикация заряда батарей



Индикация уровня освещения

СЕРИЯ ТЕРМОСТАТОВ

AXIOMA Wi-Fi

Термостат Thermex Axioma подключается к Wi-Fi для взаимодействия с пользователем, а для связи с котлом использует проводное подключение. Axioma помогает настраивать и поддерживать микроклимат в помещении, адаптируя работу отопительного котла под температуру в доме.

Широкое применение

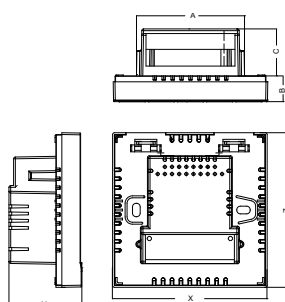


Модельный ряд и технические характеристики

Модель		Axioma Wi-Fi
Артикул		511 952
Точность измерения температуры	°C	0.1
Частота	ГГц	50/60
Потребляемая мощность	Вт	<1
Уровень защиты		IP20
Диапазон установки температуры	°C	6°C-60°
Ток нагрузки	A	3
Площадь зоны анализа	м²	20
Управление по Wi-Fi		+

Линейные размеры

Модель / Размер		X	Y	Z	A	B	C
Axioma Wi-Fi	мм	86	40	86	60	14	26



Индикация температуры



Два режима работы



Совместим с оборудованием по принципу NC

СЕРИЯ ТРЕХХОДОВЫХ КЛАПАНОВ

DLINE

Удобное устройство для автоматизации работы отопления и горячего водоснабжения в коттедже, частном доме, на даче или в другом помещении с независимой системой отопления. Трехходовой клапан dLine используется вместе с одноконтурным котлом и водонагревателем косвенного или комбинированного типа.

Широкий функционал



Универсальное решение для каждой системы

Широкое применение:

DLine применяются совместно с одноконтурными отопительными котлами с соответствующим функционалом и любыми водонагревателями с теплообменниками.

Автоматизация нагрева горячей воды:

За счет работы трехходового клапана нагрев систем отопления и горячего водоснабжения автоматически адаптируется под текущие условия — при остывании радиаторов или теплого пола теплоноситель направляется в контур отопления, при остывании воды — переходит в контур системы ГВС.

Полный комплект устройств:

DLine состоит из трех основных частей — трехходовой клапан с сервоприводом, который обеспечивает переключение направление потока теплоносителя, гидравлический трехходовой клапан, который дублирует работу первого устройства на обратной линии, и датчик бойлера.

Экономичность:

DLine экономит ресурс работы котла, так как оборудование включается только при необходимости, а также время и средства на нагрев воды.

Качественные материалы:

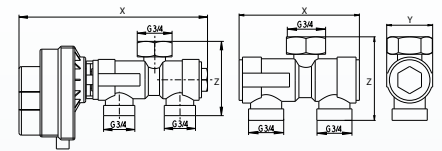
Клапаны Thermex изготовлены из высококачественной латуни, что делает их идеальными для работы в системах отопления и горячего водоснабжения.

Модельный ряд и технические характеристики

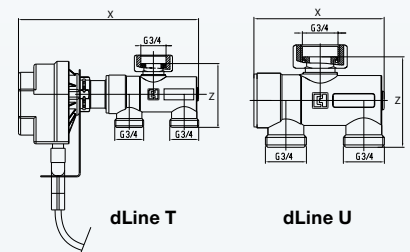
Модель	dLine U	dLine T	dLine S
Артикул	511 903	511 902	511 901
Присоединительный размер резьбы		G 3/4	
Рабочее давление	МПа	0.05–0.3	
Напряжение / Частота	В / Гц	220 / 50	
Рабочий диапазон температуры	°С	2–90	
Материал корпуса		Латунь	
Пропускная способность Kvs	м³/ч	4.38	
Номинальный перепад давления (1000 м³/ч)	КПа	2.8	
Время отклика датчика температуры NTC	сек	6.0–7.5	
Длина провода погружного датчика температуры NTC	м	3	
Сопротивление датчика температуры NTC	кОм	10	
Комплектация	Трехходовой клапан с электроприводом, гидравлический трехходовой клапан, кабель электрического привода, погружной датчик температуры NTC		

Линейные размеры

Модель / Размер		X	Y	Z
dLine U Клапан с электроприводом	мм	162.2	104	60
dLine U Гидравлический клапан	мм	82	35	60
dLine T Клапан с электроприводом	мм	152	85.5	62
dLine T Гидравлический клапан	мм	89	34	62
dLine S Клапан с электроприводом	мм	162.2	104	60
dLine S Гидравлический клапан	мм	82	35	60



dLine S



dLine T

dLine U



Разумные
инженерные
решения
для комфортного
климата

THERMEX GAZPRO

Инжиниринговый дивизион международной корпорации Thermex, специализирующийся на профессиональном инженерном оборудовании HVAC и охватывающий огромный спектр решений по отоплению, ГВС и автоматизации любого объекта недвижимости (будь то квартира, коттедж, многоквартирный дом или производственный комплекс).




thermex-engineering.com



Международный
рынок продаж



Всесторонняя
поддержка
и обучение партнеров



Полный контроль
производства
продукции



Развитая сеть
сервисных центров

Широкий модельный ряд



Решения для котельных на базе конденсационных котлов больших мощностей



Климат квартир и загородных домов с газовыми конвективными и конденсационными котлами



Отопление электричеством



Оборудование для приготовления горячей воды





Газовые проточные водонагреватели

СЕРИЯ ГАЗОВЫХ ПРОТОЧНЫХ ВОДОНАГРЕВАТЕЛЕЙ

FREYA

Новая серия газовых колонок с электронной модуляцией пламени Thermex Freya отличается превосходным современным дизайном, прогрессивными технологиями комфорта и безопасности и обеспечивает комфорт в любых условиях.

Удобное управление



Дисплей с индикацией температуры



Усиленный теплообменник



Надежный водогазовый узел

Поддержка точной температуры воды $\pm 1^\circ\text{C}$ 

Электронно-механическое управление



Световая и цифровая индикация температуры воды



Самодиагностика сообщения об ошибках



Высокий КПД



Многоступенчатая система безопасности



Электронный контроль пламени



Работа при низком давлении воды



Гарантия 2 года

Электронная модуляция пламени:

Колонка автоматически подстраивает мощность под напор и температуру входящей воды, поддерживая на выходе идеальную температуру — именно ту, что установлена.

Качественные материалы:

В серии Freya теплообменник из меди с защитным покрытием, он отличается высокой прочностью и долговечностью, качественная медь повышает эффективность нагрева, а защитное покрытие надежно защищает теплообменник от коррозии.

Система безопасности:

В Freya электронный контроль пламени, предусмотрена защита от перегрева, нагрева без протока и автоматический таймер отключения на 40 минут.

Удобное управление:

На фронтальной части колонки расположен крупный регулятор для настройки температуры, в центре которого на большом дисплее отображается текущая температура воды. Регулятор панели сразу ориентирован именно на настройку температуры, минуя регулировку протока и газа. Настройки сопровождаются звуковым сигналом.

Функциональность:

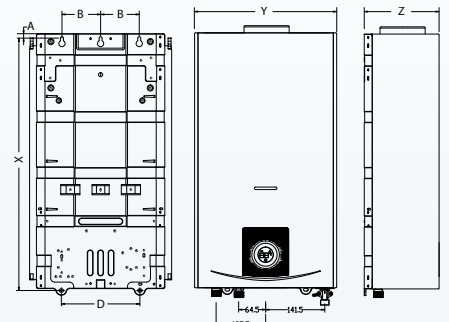
Freya работает при низком давлении воды, что существенно расширяет возможности установки, обеспечивает до 10 литров горячей воды в минуту и имеет тепловую мощность в 20 кВт.

Моделный ряд и технические характеристики

Модель	Thermex F 20 MD	
Артикул	351 120	
Вид розжига	Автоматический электронный	
Номинальная мощность	кВт	20
Производительность при $\Delta t=25^\circ\text{C}$	л/мин	10
Рабочее давление воды	МПа	0.01 – 0.70
Номинальное давление природного газа	Па	1274
Расход природного газа	м ³ /час	2.0
Присоединительный размер ГВС	G 1/2	
Присоединительный размер газа	G 1/2	
Диаметр дымохода	мм	110
Вес нетто	кг	9.7
Вес теплообменника	кг	2.2
Комплектация	Монтажный комплект	

Линейные размеры

Модель / Размер	X	Y	Z	A	B	C	D
F 20 MD	мм	604	340	182	10.5	92.5	188



СЕРИЯ ГАЗОВЫХ ПРОТОЧНЫХ ВОДОНАГРЕВАТЕЛЕЙ

SENSOR — S MD

Газовая колонка с системой электронной модуляции мощности, что обеспечивает стабильную температуру воды в любых условиях. Надежный теплообменник, оригинальный дизайн, система самодиагностики, защита от перегрева и сенсорное управление делают серию Sensor современной и удобной техникой для нагрева воды.

Стабильный
нагрев воды
в яркой форме

Широкий функционал

Стильный дизайн



Сенсорные кнопки управления колонкой

**Электронный контроль пламени:**

Система электронной модуляции регулирует мощность, подстраивая ее под температуру и напор входящей воды для поддержания стабильной температуры воды на выходе.

Надежный теплообменник:

Теплообменник из бескислородной меди имеет высокую теплопередачу, обеспечивает быстрый нагрев воды и устойчив к коррозии.

Интеллектуальная система безопасности:

Система самодиагностики отслеживает состояние колонки и информирует о сбоях в работе. Также в колонке есть защита от перегрева.

Информативный дисплей:

На фронтальной панели расположен яркий дисплей с цифровой индикацией температуры, отсчетом таймера и индикацией работы колонки.

Сенсорное управление:

На панели управления расположены сенсоры включения и регулировки температуры с точностью до одного градуса.

Современная система розжига:

Электронная система розжига не требует замены батареек.

Функциональность:

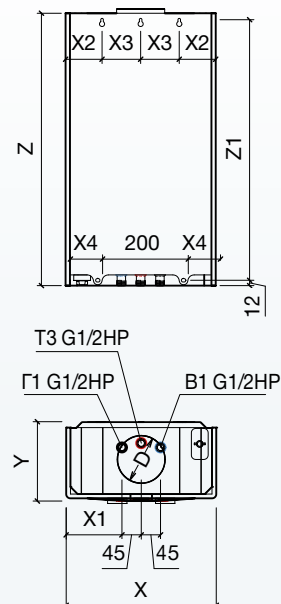
Серия Sensor работает даже при экстремально низком давлении воды в системе — от 0,01 МПа.

Модельный ряд и технические характеристики

Модель	S 20 MD	S 20 MD (Art Black)	S 20 MD (Art Red)
Артикул	351 107	351 111	351 112
Цвет	Белый	Черный	Красный
Номинальная мощность	4Вт	20	
Производительность при Δt=25°C	л/мин	10	
Рабочее давление воды	МПа	0.01 – 0.75	
Номинальное давление природного газа	кПа	1.3	
Расход природного газа	м³/час	1.8	
Присоединительный размер ГВС		G1/2	
Присоединительный размер газа		G1/2	
Диаметр дымохода	мм	110	
Вес нетто	кг	8.9	
Вес теплообменника	кг	2.2	
Комплектация		Монтажный комплект	

Линейные размеры

Модель / Размер	X	Y	Z	Z1	D	X1	X2	X3	X4	
S 20 MD	мм	350	185	635	608	110	130	85	90	75



СЕРИЯ ГАЗОВЫХ ПРОТОЧНЫХ ВОДОНАГРЕВАТЕЛЕЙ

EMERALD

Стильная газовая колонка с новой горелкой, электронной модуляцией пламени и клапаном с повышенным ресурсом работы — удобное, оригинальное и практичное оборудование для домашней системы горячего водоснабжения.

Безупречный
комфорт

Стильный дизайн



Сенсорная панель управления в виде ромба



Усиленный теплообменник из бескислородной меди



Надежный водогазовый узел



Поддержка точной температуры воды $\pm 1^\circ\text{C}$



Сенсорное управление



Световая и цифровая индикация температуры воды



Самодиагностика сообщения об ошибках



Газовый клапан и горелка повышенной надежности — срок службы до 12 лет



Высокий КПД



Многоступенчатая система безопасности



Электронный контроль пламени



Работа при низком давлении воды



Гарантия 2 года

Обновленные клапан и горелка:

Новое поколение комплектующих отличается повышенной надежностью и обеспечивает стабильную работу колонки на долгие годы.

Электронная модуляция пламени:

Колонка автоматически регулирует мощность нагрева под установленную пользователем температуру, для ее стабильного поддержания вне зависимости от давления и скорости протока воды.

Мощный теплообменник:

Встроенный теплообменник из бескислородной меди отличается долговечностью и имеет мощность 22 кВт.

Современная система управления:

Сенсорная панель управления с дисплеем, на котором отображается температура нагрева в интервале между 35°C – 49°C с белой подсветкой, а при превышении 50°C цвет подсветки меняется на оранжевый.

Удобный розжиг:

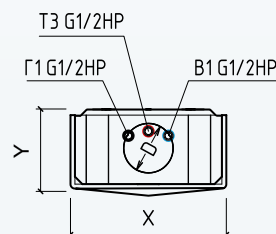
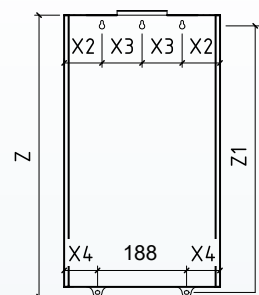
Электронный розжиг без батареек от сети 230 В. Система безопасности: в колонке предусмотрена защита от перегрева и система самодиагностики.

Модельный ряд и технические характеристики

Модель	E 22 MD	
Артикул	351 110	
Цвет	Белый	
Вид розжига	Автоматический электронный	
Номинальная мощность	кВт	22
Производительность при $\Delta t=25^\circ\text{C}$	л/мин	11
Рабочее давление воды	МПа	0.01 – 0.75
Номинальное давление природного газа	кПа	1.3
Номинальное давление сжиженного газа	кПа	2.9
Расход природного газа	м ³ /час	2.0
Расход сжиженного газа	м ³ /час	0.7
Присоединительный размер ГВС		G 1/2
Присоединительный размер газа		G 1/2
Диаметр дымохода	мм	110
Вес нетто	кг	9.7
Вес теплообменника	кг	2.2
Комплектация	Монтажный комплект	

Линейные размеры

Модель / Размер	X	Y	Z	Z1	D	X2	X3	X4	
E 22 MD	мм	350	188	610	590	110	83	92	81





Усиленный
теплообменник



Надежный
водогазовый узел



Работа на природном
и сжиженном газе *



Механическое
управление



Индикация
температуры



Высокий
КПД



Двойной
газовый клапан



Современный
дизайн



Многоступенчатая
система безопасности



Работа при низком
давлении воды



Гарантия
2 года

* для работы на сжиженном газе требуется замена форсунок

СЕРИЯ ГАЗОВЫХ ПРОТОЧНЫХ ВОДОНАГРЕВАТЕЛЕЙ

TION

Новая серия газовых колонок с оригинальным дизайном, увеличенным дисплеем и упрощенным механическим управлением, настраивать которое можно одним движением. Кроме внешнего вида, Tion радует и новой конструкцией с увеличенным количеством витков теплообменника и повышенной эффективностью нагрева.

Двойная защита



Двойной эффект для домашнего юта

Надежная конструкция:

Теплообменник в серии Tion выполнен из высококачественной меди и имеет специальное защитное антикоррозийное покрытие. Сам теплообменник имеет новую структуру с увеличенным количеством витков, что ускоряет теплопередачу и повышает эффективность колонки.

Два газовых клапана:

Газовая колонка оснащена двумя газовыми клапанами категории А, которые работают долго, стабильно и помогают полностью контролировать подачу газа.

Система безопасности:

В серии предусмотрена защита от перегрева, нагрева без протока и автоматический таймер отключения на 40 минут.

Современное управление:

На фронтальной панели колонки расположен крупный механический регулятор и яркий дисплей. Механически можно настроить желаемую температуру нагрева, а на дисплее отображается температура воды.

Удобная эксплуатация:

Tion работает при низком давлении воды, что существенно расширяет возможности установки, обеспечивает до 10 литров горячей воды в минуту и имеет тепловую мощность в 20 кВт.

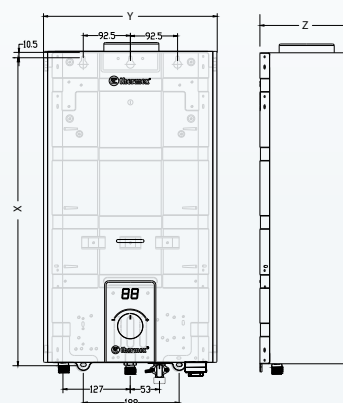
Модельный ряд и технические характеристики

Модель		Thermex T 20D	Thermex T 20D (Black)	Thermex T 20D (Silver Grey)
Артикул		351 113	351 122	351 123
Вид розжига		Автоматический электронный		
Номинальная мощность	4Вт	20		
Производительность при $\Delta t = 25^\circ\text{C}$	л/мин	10		
Рабочее давление воды	МПа	0.01 – 0.70		
Номинальное давление природного газа	кПа	1274		
Номинальное давление сжиженного газа	кПа	2940		
Расход природного газа	м ³ /час	2		
Расход сжиженного газа	м ³ /час	0.7		
Присоединительный размер ГВС		G 1/2		
Присоединительный размер газа		G 1/2		
Диаметр дымохода	мм	110		
Вес теплообменника	кг	2.2		
Вес нетто	кг	9.1		
Комплектация		Монтажный комплект		

Модель / Размер		X	Y	Z
T 20D	мм			
T 20D (Black)	мм	604	340	118
T 20D (Silver Gray)	мм			



Крупный регулятор для прямой настройки температуры



СЕРИЯ ГАЗОВЫХ ПРОТОЧНЫХ ВОДОНАГРЕВАТЕЛЕЙ

TION PRO

Газовая колонка Tion Pro комплектуется мощным турбовентилятором для принудительного отвода газов, а также надежным газовым клапаном категории А. Колонка проста в использовании, удобна, функциональна и имеет все необходимые системы защиты, в том числе УЗО для защиты от поражения током.

Новинка

Два газовых клапана



Дымоходная труба в комплекте



Усиленный теплообменник



Надежный водогазовый узел



Работа на природном и сжиженном газе *



Турбовентилятор, принудительный отвод дыма



Индикация температуры



Современный дизайн



Многоступенчатая система безопасности



Работа при низком давлении воды



УЗО (защита от поражения электотоком)



Гарантия 2 года

Турбо-решение для СЛОЖНЫХ задач

Турбовентилятор:

Встроенный турбовентилятор для принудительного отвода продуктов горения обеспечивает безопасность и стабильность работы прибора.

Надежные материалы:

Надежный теплообменник с увеличенным количеством витков и с защитным покрытием обеспечивает быструю передачу тепла от сгорающего газа воде, защищен от коррозии и долговечен.

Качественные комплектующие:

Двойной газовый клапан категории А отличается длительным сроком бесперебойной работы.

Удобная панель управления:

На фронтальной панели расположен дисплей, отображающий температуру воды, и крупный механический регулятор для настройки желаемой температуры нагрева.

Мощность и производительность:

Колонка имеет номинальную мощность 20 кВт, что позволяет ей нагревать 10 литров воды в минуту на 25°C сверх температуры входящей воды.

Безопасность:

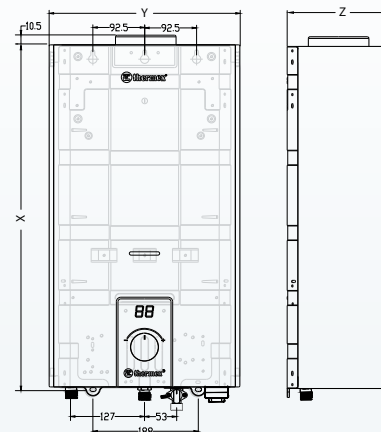
УЗО на сетевом шнуре защитит пользователя от удара током в случае его утечки.

Модельный ряд и технические характеристики

Модель		Thermex T 20TD Pro
Артикул		351 124
Вид розжига		Автоматический электронный
Номинальная мощность	кВт	20
Производительность при $\Delta t=25^{\circ}\text{C}$	л/мин	10
Рабочее давление воды	МПа	0.01 – 0.8
Номинальное давление природного газа	кПа	1274
Номинальное давление сжиженного газа	кПа	2940
Расход природного газа	м ³ /час	2
Расход сжиженного газа	м ³ /час	0.7
Присоединительный размер ГВС		G 1/2
Присоединительный размер газа		G 1/2
Диаметр дымохода	мм	110
Вес теплообменника	кг	2.2
Вес нетто	кг	10.5
Комплектация		Монтажный комплект

Линейные размеры

Модель / Размер		X	Y	Z
T 20D	мм	610	350	182



* для работы на сжиженном газе требуется замена форсунок

СЕРИЯ ГАЗОВЫХ ПРОТОЧНЫХ ВОДОНАГРЕВАТЕЛЕЙ

BASIC D (PRO)

Газовая колонка Thermex Basic Pro сочетает в себе высокую надежность и отличную производительность, при этом модель оснащена возможностью работы как от батареек, так и от зарядного блока или PowerBank через разъем Type-C.

Новинка

База
домашнего
очага**Качественные материалы:**

Серия отличается надежным водогазовым узлом и усиленным теплообменником из бескислородной меди, благодаря чему имеет длительный срок службы.

Долговечность:

В колонке установлен газовый клапан категории «А», который значительно продлевает ресурс батареи и работает дольше, чем обычный клапан.

Удобное управление:

На ярком дисплее отображается температура воды и уровень заряда батареи, а количество воды и уровень газа настраиваются механическими регуляторами.

Высокая производительность:

Модели Basic Pro способны нагреть 10 литров воды в минуту при расходе газа всего 1.8 м³ в час.

Компактность:

Колонка имеет скромные габариты и легко впишется на обычную кухню — например, вместо стандартного шкафчика.

Полная безопасность:

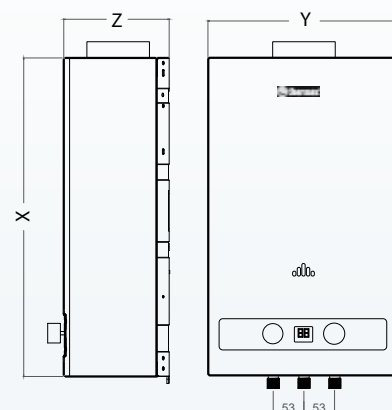
Современная трехступенчатая система безопасности защищает от перегрева, потери тяги и затухания пламени, автоматически выключая подачу газа.

Модельный ряд и технические характеристики

Модель		Thermex B 20D Pro
Артикул		351 114
Цвет		Белый
Вид розжига		Автоматический электронный
Номинальная мощность	кВт	20
Производительность при $\Delta t=25^{\circ}\text{C}$	л/мин	10
Рабочее давление воды	МПа	0.01 – 0.75
Номинальное давление природного газа	Па	1274
Номинальное давление сжиженного газа	Па	2940
Расход природного газа	м ³ /час	1.63
Расход сжиженного газа	м ³ /час	0.61
Присоединительный размер ГВС		G 1/2
Присоединительный размер газа		G 1/2
Диаметр дымохода	мм	110
Вес теплообменника	кг	2.2
Вес нетто	кг	10.5
Комплектация		Монтажный комплект

Линейные размеры

Модель / Размер		X	Y	Z
B 20 D Pro	мм	550	330	185





Конвекторы

СЕРИЯ КОНВЕКТОРОВ

DOLCI Wi-Fi

Серия стильных конвекторов в оригинальном корпусе с надежным алюминиевым нагревательным элементом. Эти конвекторы отлично справятся с вопросами дополнительного отопления в квартире, в частном доме или небольшом офисе. Технология беспроводного управления Wi-Fi Motion делает процесс эксплуатации простым и полным удовольствия.

Новинка

Умный дом

Оригинальный дизайн



Два режима мощности



Электронное управление



Защита от детей



Многоступенчатая система защиты



Таймер 24 часа



Регулировка температуры нагрева от 15 до 35°C



Напольная установка, устойчивые ножки в комплекте



Длительная гарантия 3 года



Модельный ряд и технические характеристики

Модель	Dolci 2200 Wi-Fi	
Артикул	401 061	
Установка	Напольная	
Площадь обогрева	м ²	25
Материал корпуса	Сталь	
Управление	Электронного	
Мощность	Вт	1100 / 2200
Напряжение / Частота	В/Гц	230 / 50
Класс защиты от поражения электотоком	I	
Класс пылевлагозащиты	IP24	
Wi-Fi motion	+	
Подключение беспроводного комнатного термостата	+	
Вес нетто	кг	3,3
Комплектация	Шасси для напольной установки, пульт ДУ	

Линейные размеры

Модель / Размер	Ширина	Глубина	Высота
Dolci 2200 Wi-Fi	800	120	251

Очаг нового времени

Технология Wi-Fi Motion:

Позволяет дистанционно изменять настройки работы со смартфона или планшета в приложении Thermex Home, в том числе управлять несколькими конвекторами как одним устройством.

Алюминиевый нагревательный элемент:

Прочный ТЭН из армированного алюминия с увеличенным количеством ребер, что обеспечивает эффективное распределение тепла во всех направлениях, что значительно ускоряет прогрев помещения

Электронное управление:

Панель управления с ярким дисплеем позволяет настраивать мощность и температуру нагрева от 5 до 35°C.

Дистанционное управление:

Управлять нагревом можно как с корпуса оборудования, так и с пульта ДУ.

Уникальная конструкция:

Dolci имеет премиальный внешний вид за счет оригинальной формы корпуса и сочетания цветов — бежевый корпус со вставками цвета розового золота

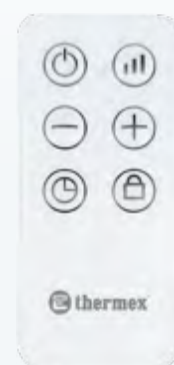
Высокая безопасность:

Dolci имеет встроенную защиту от перегрева, защиту от несанкционированного включения, автоматическое отключение при опрокидывании и класс пылевлагозащиты IP24

Техника комфорта:

Серия Dolci Wi-Fi включает в себя одну модель повышенной мощности 2200Вт с возможностью выбора режима и температуры нагрева.

Предусмотрена только напольная установка.



Пульт ДУ

СЕРИЯ КОНВЕКТОРОВ

ALTO Wi-Fi

Серия современных, оригинальных и ярких конвекторов с дистанционным управлением по сети Wi-Fi и технологией инверторного нагрева — отличное решение для каждого дома. Alto Wi-Fi легко настраивать, просто перемещать и удобно использовать.

Тепло с Wi-Fi
управлением

Умный дом

Оригинальный дизайн



Инверторный нагрев



Сенсорное управление



Два режима мощности



Пульт ДУ в комплекте



Функция авторестарт



Многоступенчатая система защиты



Защита от замерзания



Таймер включения/выключения до 24 часов



Напольное размещение



Длительная гарантия 3 года



Пульт ДУ

Управление по технологии Wi-Fi Motion:

Дистанционное управление устройством со смартфона или через умный дом от Яндекс.

Инверторный нагрев:

Автоматически регулирует свою мощность, чтобы экономить расход электричества. Инверторный конвектор по достижении заданной температуры не выключается, а снижает мощность и поддерживает настройки.

Прочный нагревательный элемент:

Внутри корпуса расположен нагревательный элемент из армированного алюминия, он имеет большое количество ребер для лучшего нагрева, отличается высокой скоростью обогрева и устойчив к температурным нагрузкам.

Сенсорное управление:

На боковой панели отображается текущая температура, можно регулировать нагрев и мощность одним касанием.

Защита от замерзания:

При температуре воздуха от -5°C запускается работа конвектора на низкой мощности, достигнув $+5^{\circ}\text{C}$, конвектор прекращает работать.

Энергоэффективность:

Автоматическая функция снижения яркости экрана на 50% по прошествии 3 минут после любых действий по управлению конвектором.

Авторестарт:

Конвектор автоматически включается после отключения электричества.

Система безопасности MultiSafe:

Защита от перегрева, защита от опрокидывания, класс IP22. Качество конвектора подтверждается гарантией в 3 года.

Детали комфорта:

Серия Alto Wi-Fi предназначена только для напольной установки, окна конвекции расположены с двух сторон корпуса, сам корпус — прямоугольной формы, с округлыми краями, имеет глубокий черный цвет, что делает конвектор более привлекательным и интересным, а на боковой части корпуса есть специальная ручка для перемещения.

Модельный ряд и технические характеристики

Модель		Alto 1500 Wi-Fi	Alto 2000 Wi-Fi
Артикул		401 036	401 037
Установка		Напольная	
Площадь обогрева	м ²	10 – 20	15 – 25
Материал корпуса		Сталь	
Управление		Механическое	
Мощность	Вт	750 / 1500	1000 / 2000
Напряжение / Частота	В/Гц	230 ~ / 50	
Класс защиты от поражения электротоком		I	
Класс пылевлагозащиты		IP22	
Wi-Fi motion		+	
Подключение беспроводного комнатного термостата		+	
Вес нетто	кг	5.02	5.66
Комплектация		Шасси для напольной установки, монтажный комплект, пульт ДУ	

Линейные размеры

Модель / Размер		Ширина	Глубина	Высота
Alto 1500 Wi-Fi	мм	495	105	524
Alto 2000 Wi-Fi	мм	575		

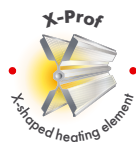
СЕРИЯ КОНВЕКТОРОВ

GENOVA E Wi-Fi

Серия конвекторов с дистанционным управлением, мощным нагревательным элементом, лаконичным MonoBlock дизайном. Многоуровневая система безопасности делает Genova E Wi-Fi надежной, а настройка температуры с точностью до градуса — удобной. В серии есть специальный режим открытого окна, который просигнализирует о напрасном расходе энергии.

Новинка

Умный дом



X-prof монолитный
алюминиевый
нагревательный элемент



MonoBlock Design
скрытый вывод
окон конвекции



Два режима
мощности



Электронное
управление



Защита
от детей



Многоуровневая
система
безопасности



Пульт ДУ
в комплекте



Регулировка
температуры
нагрева от 15 до
32°C



Таймер
15 часов



Режим открытого
окна



Настенная
установка,
кронштейн
в комплекте



Напольная
установка,
устойчивые
ножки с шасси
в комплекте



Длительная
гарантия 3 года

Модельный ряд и технические характеристики

Модель	Genova 2000 E Wi-Fi	
Артикул	401 052	
Установка	Напольная / Настенная	
Площадь обогрева	м ²	25
Материал корпуса	Сталь	
Управление	Электронное	
Мощность	Вт	1 000 / 2000
Напряжение / Частота	В/Гц	230 / 50
Класс защиты от поражения электротоком	I	
Класс пылевлагозащиты	IP24	
Wi-Fi motion	+	
Подключение беспроводного комнатного термостата	+	
Вес нетто	кг	4.5
Комплектация	Шасси для напольной установки, кронштейн, пульт ДУ	

Линейные размеры

Модель / Размер	Ширина	Глубина	Высота	
Genova 2000 E Wi-Fi	мм	745	220	485

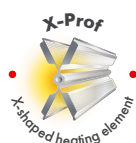
СЕРИЯ КОНВЕКТОРОВ

PIOLA Wi-Fi

Новая серия конвекторов с минималистичным дизайном, надежным нагревательным элементом, дистанционным управлением и двумя режимами мощности. Piola Wi-Fi помогает настроить погоду в доме как с панели устройства, так и с пульта или смартфона по Wi-Fi, отличается высокой безопасностью и длительной гарантией – 3 года.

Новинка

Умный дом



X-prof монолитный
алюминиевый
нагревательный элемент



MonoBlock Design
скрытый вывод
окон конвекции



Два режима
мощности



Электронное
управление



Многоуровневая
система
безопасности



Защита
от перегрева



Отключение при
опрокидывании



Пульт ДУ
в комплекте



Регулировка
температуры
нагрева от 15
до 32°C



Отложенный
старт
до 15 часов



Режим открытого
окна



Настенная
установка,
кронштейн
в комплекте



Напольная
установка,
устойчивые
ножки с шасси
в комплекте



Длительная
гарантия 3 года

Модельный ряд и технические характеристики

Модель	Piola 2000 Wi-Fi	
Артикул	401 051	
Установка	Напольная / Настенная	
Площадь обогрева	м ²	25
Материал корпуса	Сталь	
Управление	Электронное	
Мощность	Вт	1 000 / 2000
Напряжение / Частота	В/Гц	230 / 50
Класс защиты от поражения электротоком	I	
Класс пылевлагозащиты	IP24	
Wi-Fi motion	+	
Подключение беспроводного комнатного термостата	+	
Вес нетто	кг	4.5
Комплектация	Шасси для напольной установки, кронштейн, пульт ДУ	

Линейные размеры

Модель / Размер	Ширина	Глубина	Высота	
Piola 2000 Wi-Fi	мм	745	220	485

СЕРИЯ КОНВЕКТОРОВ

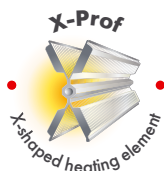
FRAME E / E Wi-Fi

Современный конвектор с оригинальным дизайном, скрытым выводом окон конвекции и качественным нагревательным элементом X-Prof. Эти конвекторы отлично справятся с вопросами дополнительного отопления в квартире, в частном доме или небольшом офисе. Технология беспроводного управления Wi-Fi Motion делает процесс эксплуатации простым и полным удовольствия.

Тепло
с комфортом

Умный дом

Покупатели рекомендуют



X-prof монолитный алюминиевый
нагревательный элемент



MonoBlock Design
Скрытый вывод
окон конвекции



Два режима
мощности



Многоступенчатая
система защиты



LED-дисплей,
электронное
управление



Подключение
беспроводного
комнатного термостата



Таймер включения/
выключения
до 24 часов



Настенный
монтаж



Напольное
размещение



Защита
от детей



Длительная
гарантия 3 года

Монолитный нагревательный элемент X-Prof:

X-Prof с монолитным корпусом и увеличенным количеством ребер, обеспечивает эффективное распределение тепла во всех направлениях, что значительно ускоряет прогрев помещения.

Технология Wi-Fi Motion:

Новая технология позволяет дистанционно изменять настройки работы со смартфона или планшета в приложении Thermex Home, в том числе управлять несколькими конвекторами как одним устройством.

Электронное управление:

Панель управления с ярким дисплеем позволяет настраивать мощность и температуру нагрева до 40 °С с точностью 1°С.

Дистанционное управление:

Управлять нагревом можно как с корпуса оборудования, так и с пульта ДУ.

Уникальная конструкция:

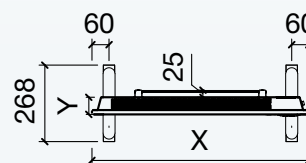
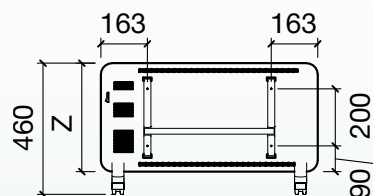
Конструкция MonoBlock Design имеет премиальный внешний вид за счет скрытого вывода окон конвекции.

Универсальная установка:

Серию можно разместить как на полу, так и на стене — все необходимое для напольного и настенного монтажа есть в комплекте.

Высокая безопасность:

Frame имеет встроенную защиту от перегрева, автоматическое отключение при опрокидывании и класс пылевлагозащиты IP24.



Модельный ряд и технические характеристики

Модель		Frame 1000E / Frame 1000E Wi-Fi	Frame 1500E / Frame 1500E Wi-Fi	Frame 2000E / Frame 2000E Wi-Fi
Артикул		401 011 / 401 017	401 012 / 401 018	401 013 / 401 019
Установка		настенная, напольная		
Площадь обогрева	м ²	5 – 15	10 – 20	15 – 25
Материал корпуса		сталь		
Управление		электронное (пульт ДУ)		
Мощность	Вт	500 / 1000	750 / 1500	1000 / 2000
Напряжение / Частота	В/Гц	230 ~ / 50		
Класс защиты от поражения электотоком		I		
Класс пылевлагозащиты		IP24		
Wi-Fi motion		+ (на моделях Wi-Fi)		
Подключение беспроводного комнатного термостата		+ (на моделях Wi-Fi)		
Вес нетто	кг	4.1	4.8	5.6
Комплектация		пульт ДУ (для моделей без Wi-Fi), кронштейн для настенного монтажа, шасси для напольной установки, монтажный комплект		

Линейные размеры

Модель / Размер		X	Y	Z
Frame 1000E / Frame 1000E Wi-Fi	мм	600	60	380
Frame 1500E / Frame 1500E Wi-Fi	мм	760		
Frame 2000E / Frame 2000E Wi-Fi	мм	920		

СЕРИЯ КОНВЕКТОРОВ

DORIO / VARENNA

Две серии конвекторов с электронным управлением, оригинальным дизайном, качественными материалами и мощным нагревательным элементом. Dorio и Varenna отличаются максимальной мощностью и цветом корпуса, и при этом обе модели обеспечивают стабильный нагрев и прекрасно дополняют интерьеры.

Широкая комплектация

Оригинальный дизайн

MonoBlock Design
скрытый вывод
окон конвекцииМногоступенчатая
система защитыДва режима
мощностиLED-дисплей,
электронное
управлениеТаймер включения /
выключения
до 24 часовНапольное
размещениеНастенный
монтажДлительная
гарантия 3 года

Стильное тепло
для вашего
дома

Инверторный нагрев:

Конвектор не отключается полностью, поддерживая заданную температуру на минимальной мощности, что ускоряет нагрев помещения и экономит электричество на работу техники.

Яркий дизайн:

Оригинальные цвета, скрытый вывод окон конвекции, практичная панель управления и плавные формы корпуса делают конвектор полноценным участником интерьера.

Энергоэффективный нагревательный элемент:

ТЭН X-Prof с увеличенным количеством ребер отличается стабильным нагревом, долговечностью и высокой теплопередачей.

Электронное управление:

На верхней части корпуса есть панель управления с крышечкой, здесь можно изменить параметры работы и посмотреть текущую температуру на дисплее. В каждом конвекторе предусмотрено два режима мощности, температура регулируется в диапазоне от 5 до 35 градусов с точностью один градус.

Удобное решение для каждого дома:

В каждую серию входит по одной модели с двумя режимами мощности, площадь отопления 20 и 25 квадратных метров.

Широкие возможности установки:

В комплекте с каждой моделью поставляется набор для настенной и напольной установки — кронштейн и ножки с шасси.

Комфортная работа:

В каждой серии предусмотрен встроенный таймер на 24 часа, а для удобства настройки в комплект включен пульт ДУ.

Безопасность:

В сериях предусмотрена система безопасности MultiSafe, куда входят защита от перегрева, автоматическое отключение при опрокидывании.

Модельный ряд и технические характеристики

Модель		Dorio 1500 E	Varenna 2000 E
Артикул		401 040	401 039
Установка		Напольная / Настенная	
Площадь обогрева	м ²	10 – 20	15 – 25
Материал корпуса		Сталь	
Управление		Электронное	
Мощность	Вт	750 / 1500	1000 / 2000
Напряжение / Частота	В/Гц	230 ~ / 50	
Класс защиты от поражения электотоком		I	
Класс пылевлагозащиты		IP24	
Wi-Fi motion		+	
Подключение беспроводного комнатного термостата		+	
Вес нетто	кг	5.1	5.1
Комплектация		Кронштейн, шасси для напольной установки, монтажный комплект, пульт ДУ	

Линейные размеры

Модель / Размер		Ширина	Глубина	Высота
Dorio 1500 E	мм	800	270	490
Varenna 2000 E	мм	810		



Пульт ДУ

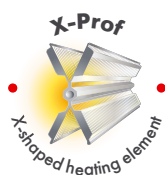
СЕРИЯ КОНВЕКТОРОВ

KINGSTON M / KINGSTON E

Лаконичная серия конвекторов с электронным управлением, надежным нагревательным элементом и скрытым выводом окон конвекции отлично впишется в любой интерьер. Kingston — практичное, удобное и стильное решение для создания комфортной атмосферы в доме.

Новинка

Настенный и напольный монтаж



X-prof монолитный алюминиевый нагревательный элемент



MonoBlock Design
скрытый вывод
окон конвекции



Два режима
мощности



Электронное
управление



Многоуровневая
система безопасности



Защита
от детей



Регулировка
температуры нагрева
от 5 до 40°C



Таймер включения /
выключения
до 24 часов



Настенная установка,
кронштейн
в комплекте



Напольная установка,
устойчивые ножки
с шасси в комплекте



Длительная
гарантия 3 года

Мощный
импульс тепла

X-образный нагревательный элемент:

ТЭН отличается высокой теплопроводностью, прочностью при эксплуатации, а также энергоэффективностью.

Долговечность нагревательного элемента подтверждается длительной гарантией на все устройство — 3 года.

Скрытый вывод окон конвекции:

Технология MonoBlock Desing делает корпус конвектора более целостным и стильным, что позволяет вписать устройство в любой интерьер.

Удобный монтаж:

В комплекте с моделями поставляются шасси для напольной установки и кронштейн для монтажа на стену.

Настройки мощности:

Модели Kingston оснащены возможностью выбора мощности между максимальной 2500 Вт и оптимальной 1700 Вт.

Функциональность:

Надежная защита от перегрева обеспечивает долговечность работы котла, а площадь отопления составляет до 30 квадратных метров.

Электронное управление:

Серия Kingston E оснащена возможностью выбора температуры от 5 до 40°C с точностью в 1 градус, предусмотрена защита от детей и таймер на 24 часа.

Модельный ряд и технические характеристики

Модель	Kingston 2500 M	Kingston 2500 E
Артикул	401 055	401 054
Установка	Напольная / Настенная	
Площадь обогрева	м ² 5–30	
Материал корпуса	Сталь	
Управление	Механическое	Электронное
Мощность	Вт 1700 / 2500	
Напряжение / Частота	В/Гц 230 ~ / 50	
Класс защиты от поражения электротоком	I	
Класс пылевлагозащиты	IP24	
Wi-Fi motion	–	
Подключение беспроводного комнатного термостата	–	
Вес нетто	кг 7,1	
Комплектация	Кронштейн, шасси для напольной установки, монтажный комплект	

Линейные размеры

Модель / Размер	Ширина	Глубина	Высота
Kingston 2500 M	мм 1000	мм 107	мм 440
Kingston 2500 E	мм 1000	мм 107	мм 440



Стильная панель управления Kingston 2500 E



Механическое управление Kingston 2500 M

СЕРИЯ КОНВЕКТОРОВ

COZY

Яркий конвектор с механическим управлением, мощным и надежным нагревательным элементом, сделанный в России. Cozy сразу привлекает внимание необычным цветом корпуса, а затем — покоряет функциональностью.

Широкая комплектация



Модельный ряд и технические характеристики

Модель	Cozy 1	Cozy 1,5	Cozy 2
Артикул	401 030	401 031	401 032
Установка	Напольная / Настенная		
Площадь обогрева	м ² 5–15	10–20	15–25
Материал корпуса	Сталь		
Управление	Механическое		
Мощность	Вт 500 / 1000	750 / 1500	1000 / 2000
Напряжение / Частота	В/Гц 230 ~ / 50		
Класс защиты от поражения электротоком	I		
Класс пылевлагозащиты	IP24		
Wi-Fi motion	–		
Подключение беспроводного комнатного термостата	–		
Вес нетто	кг 3,3	4	5,3
Комплектация	Кронштейн для настенного монтажа, шасси для напольной установки, монтажный комплект		

Линейные размеры

Модель / Размер	Ширина	Глубина	Высота
Cozy 1 мм	460	103	400
Cozy 1,5 мм	595		
Cozy 2 мм	830		



Многоступенчатая система защиты



Стальной корпус



Механическое управление



Два режима мощности



Напольное размещение



Настенный монтаж



Сделано в России



1 год гарантии

СЕРИЯ КОНВЕКТОРОВ

HYGGE

Hygge — практичный конвектор с эффективным нагревательным элементом, прочным стальным корпусом, многоуровневой системой безопасности, сделанный в России. Возможность регулировки мощности, температуры и широкий модельный ряд помогают подобрать оборудование для любой задачи.

Новинка



Модельный ряд и технические характеристики

Модель	Hygge 1	Hygge 1,5	Hygge 2
Артикул	401 045	401 046	401 047
Установка	Напольная / Настенная		
Площадь обогрева	м ² 5–15	10–20	15–25
Материал корпуса	Сталь		
Управление	Механическое		
Мощность	Вт 500 / 1000	750 / 1500	1000 / 2000
Напряжение / Частота	В/Гц 230 ~ / 50		
Класс защиты от поражения электротоком	I		
Класс пылевлагозащиты	IP24		
Wi-Fi motion	–		
Подключение беспроводного комнатного термостата	–		
Вес нетто	кг 3,3	4,0	5,3
Комплектация	Кронштейн для настенного монтажа, шасси для напольной установки, монтажный комплект		

Линейные размеры

Модель / Размер	Ширина	Глубина	Высота
Hygge 1 мм	460	103	400
Hygge 1,5 мм	595		
Hygge 2 мм	830		



Многоступенчатая система защиты



Стальной корпус



Механическое управление



Два режима мощности



Напольное размещение



Настенный монтаж



Сделано в России



1 год гарантии

СЕРИЯ КОНВЕКТОРОВ

LECCO

Серия практичных конвекторов с прочным корпусом, двумя режимами мощности, настенной и напольной установкой и энергоэффективным нагревательным элементом СТИЧ. Lecco отличается стильным корпусом и простотой в управлении, что делает его отличным решением для сезонного отопления.

Новинка

Практичное решение



Площадь обогрева до 25 кв.м.



Высокая скорость нагрева



2 режима мощности нагрева: 1000 / 2000Вт



Прочный стальной корпус глубиной 8 см



Корпус с оригинальным дизайном



Механическое управление: настройка температуры



Защита от перегрева



Настенная установка, кронштейн в комплекте



Напольная установка, устойчивые ножки с шасси в комплекте



1 год гарантии

Модельный ряд и технические характеристики

Модель	Lecco 2000	
Артикул	401 050	
Установка	Напольная / Настенная	
Площадь обогрева	м ²	15–25
Материал корпуса	Сталь	
Управление	Механическое	
Мощность	Вт	1000 / 2000
Напряжение / Частота	В/Гц	230 ~ / 50
Класс защиты от поражения электотоком	I	
Класс пылевлагозащиты	IP20	
Wi-Fi motion	–	
Подключение беспроводного комнатного термостата	–	
Вес нетто	кг	5.2
Комплектация	Кронштейн, шасси для напольной установки, монтажный комплект	

Линейные размеры

Модель / Размер	Ширина	Глубина	Высота	
Lecco 2000	мм	710	210	485

СЕРИЯ КОНВЕКТОРОВ

CADORNA

Серия конвекторов с минималистичным дизайном, простым управлением, тремя режимами мощности и надежным нагревом. Два варианта цвета корпуса помогают подобрать подходящий дизайн под свой интерьер, а высокая мощность обеспечивает быструю подачу тепла.

Новинка

Выбор покупателей



Площадь обогрева до 25 кв.м.



Высокая скорость нагрева



3 режима мощности нагрева: 750/1250/2000Вт



Прочный стальной корпус глубиной 17 см



Стильная форма корпуса в двух цветах



Надежный механический регулятор температуры



Защита от перегрева



Напольная установка, ножки в комплекте



1 год гарантии

Модельный ряд и технические характеристики

Модель	Cadorna 2000 White	Cadorna 2000 Black
Артикул	401 058	401 059
Установка	Напольная	
Площадь обогрева	м ²	15 – 25
Материал корпуса	Сталь	
Управление	Механическое	
Мощность	Вт	750 / 1000 / 2000
Напряжение / Частота	В/Гц	230 ~ / 50
Класс защиты от поражения электотоком	I	
Класс пылевлагозащиты	IP20	
Wi-Fi motion	–	
Подключение беспроводного комнатного термостата	–	
Вес нетто	кг	1.8
Комплектация	Шасси для напольной установки, монтажный комплект	

Линейные размеры

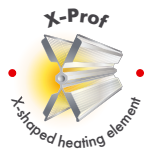
Модель / Размер	Ширина	Глубина	Высота	
Cadorna 2000 White	мм	525	170	325
Cadorna 2000 Black	мм			

СЕРИЯ КОНВЕКТОРОВ

FRAME M

Конвектор с механическим управлением и надежным нагревательным элементом X-Prof. Конвекторы серии Frame M оснащены удобным механическим управлением, они прекрасно подойдут для обогрева комнат в квартире или частном доме.

Хит продаж



X-prof монолитный алюминиевый нагревательный элемент

Модельный ряд и технические характеристики

Модель		Frame 1000 M	Frame 1500 M	Frame 2000 M
Артикул		401 008	401 009	401 010
Установка		Напольная / Настенная		
Площадь обогрева	м ²	5 – 15	10 – 20	15 – 25
Материал корпуса		Сталь		
Управление		Механическое		
Мощность	Вт	500 / 1000	750 / 1500	1000 / 2000
Напряжение / Частота	В/Гц	230 ~ / 50		
Класс защиты от поражения электротоком		I		
Класс пылевлагозащиты		IP24		
Wi-Fi motion		-		
Подключение беспроводного комнатного термостата		-		
Вес нетто	кг	4.1	4.8	5.6
Комплектация		Кронштейн для настенного монтажа, шасси для напольной установки, монтажный комплект		

Линейные размеры

Модель / Размер		Ширина	Глубина	Высота
Frame 1000 M	мм	600	60	380
Frame 1500 M	мм	760		
Frame 2000 M	мм	920		



MonoBlock Design скрытый вывод окон конвекции



Многоступенчатая система защиты



Механическое управление



Два режима мощности



Напольное размещение



Настенный монтаж



3 года гарантии

СЕРИЯ КОНВЕКТОРОВ

PRONTO

Компактный конвектор для быстрого обогрева помещений бытового и офисного назначения. Pronto отличается небольшими габаритами, простотой управления и яркими цветовыми решениями.

Лучшая цена



Модельный ряд и технические характеристики

Модель		Pronto 1500 M Black	Pronto 1500 M White	Pronto 2000 M Black	Pronto 2000 M White
Артикул		401 004	401 005	401 006	401 007
Установка		Напольная			
Площадь обогрева	м ²	10 – 20		15 – 25	
Материал корпуса		Сталь			
Управление		Механическое			
Мощность	Вт	650 / 850 / 1500		750 / 1250 / 2000	
Напряжение / Частота	В/Гц	230 ~ / 50			
Класс защиты от поражения электротоком		I			
Класс пылевлагозащиты		IPX0			
Wi-Fi motion		-			
Подключение беспроводного комнатного термостата		-			
Вес нетто	кг	2.7			
Комплектация		Ножки для напольной установки			

Линейные размеры

Модель / Размер		Ширина	Глубина	Высота
Pronto 1500 M Black, Pronto 1500 M White	мм	570	230	430
Pronto 2000 M Black, Pronto 2000 M White	мм			



Защита от перегрева



Три режима мощности



Механическое управление



Высокая скорость нагрева



Компактный корпус, ширина 57 см



Легкое перемещение



Напольное размещение



1 год гарантии



Инфракрасные обогреватели
Тепловентиляторы
Тепловые пушки

СЕРИЯ ИНФРАКРАСНЫХ ОБОГРЕВАТЕЛЕЙ

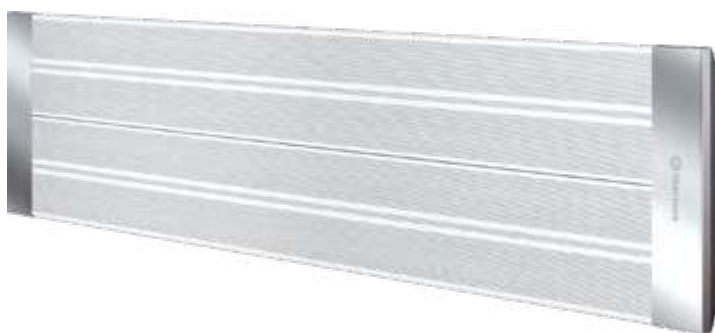
SPIRIT

Настенный инфракрасный обогреватель, который помогает наполнить помещение теплом за считанные минуты, за счет быстрого и эффективного обогрева. Spirit работает бесшумно, легко монтируется и отличается широтой применения — эта модель обеспечит обогрев как в бытовых, так и в рабочих помещениях.

Новинка

Инфракрасный нагрев

Настенный монтаж



Монолитный нагревательный элемент



Инфракрасный нагрев



Прочный стальной корпус



Бесшумная работа



Компактный нагрев



Универсальные кронштейны для простого монтажа



2 года гарантия

Модельный ряд и технические характеристики

Модель		Spirit 0.8	Spirit 1.0	Spirit 1.4	Spirit 2.0
Артикул		405 007	405 008	405 009	405 010
Установка		Настенная			
Площадь обогрева	М ²	16	20	26	40
Материал корпуса		Сталь			
Управление		Механическое			
Мощность	Вт	800	1000	1300	2000
Напряжение / Частота	Вт/Гц	230 ~ / 50			
Класс защиты от поражения электротоком		I			
Класс пылевлагозащиты		IP20			
Wi-Fi Motion		-			
Подключение беспроводного комнатного термостата		-			
Вес нетто	кг	2.5	3	4	5.6
Комплектация		Основание			

Линейные размеры

Модель / Размер		Высота	Глубина	Ширина
Spirit 0.8	мм	130	45	1090
Spirit 1.0	мм			1200
Spirit 1.4	мм			1590
Spirit 2.0	мм	260		1200

В духе
времени

Инфракрасный нагрев:

Spirit работает за счет излучаемого света в ИК-спектре. Инфракрасное излучение нагревает предметы, стены и пол помещения, которые, в свою очередь, передают полученное тепло воздуху.

Надежный нагревательный элемент:

Серия работает за счет монолитного нагревательного элемента, который представляет собой излучающие панели, вмонтированные в корпус устройства.

Лаконичный дизайн:

Spirit представляет собой металлическую панель с излучателями в минималистичном дизайне, что помогает легко вписать устройство в дизайн интерьера.

Качественные материалы:

Прочный металлический корпус устойчив к механическим повреждениям, монолитный нагревательный элемент долговечен и износостоек.

Удобная установка:

Компактный корпус дополнен универсальными кронштейнами для простого монтажа, что существенно упрощает установку Spirit.

Безопасность и комфорт:

Предусмотрены первый класс электрозащиты и защита от перегрева, крепление устройства надежно, а благодаря технологии обогрева можно использовать Spirit как для дополнительного, так и для основного обогрева.



Узкий корпус



Универсальные крепления

СЕРИЯ ИНФРАКРАСНЫХ ОБОГРЕВАТЕЛЕЙ

ESPEJO

Инфракрасный обогреватель, который быстро и эффективно поднимет температуру в помещении, наполнив его теплым светом. Инновационный и удобный обогрев, бесшумная работа, современный корпус — неполный список преимуществ этих обогревателей.

Инфракрасный нагрев

Ротация корпуса



Модельный ряд и технические характеристики

Модель	Espejo 900	
Артикул	405 006	
Установка	Напольная	
Площадь обогрева	М ²	15–25
Материал корпуса	Пластик	
Управление	Механическое	
Мощность	Вт	450 / 900
Напряжение / Частота	Вт/Гц	230 ~ / 50
Класс защиты от поражения электротоком	I	
Класс пылевлагозащиты	IP20	
Wi-Fi Motion	–	
Подключение беспроводного комнатного термостата	–	
Вес нетто	кг	1.8
Комплектация	Основание	

Линейные размеры

Модель / Размер	Ширина	Глубина	Высота
Espejo 900	300	300	700



Карбоновый нагревательный элемент



Инфракрасный нагрев



Поворот корпуса до 90° для лучшего нагрева



4 режима работы: разные варианты мощности и вращения корпуса



2 режима мощности



Механическое управление



Бесшумная работа



Защита от перегрева



Отключение при опроркидывании



1 год гарантии

СЕРИЯ ИНФРАКРАСНЫХ ОБОГРЕВАТЕЛЕЙ

GRETA

Greta — серия компактных обогревателей, которые быстро создают в помещении нужную температуру, легко устанавливаются, просто переносятся и отлично справляются со своими задачами.

Инфракрасный нагрев



Модельный ряд и технические характеристики

Модель	Greta 1200	
Артикул	405 005	
Установка	Напольная	
Площадь обогрева	м ²	10–15
Материал корпуса	Пластик	
Управление	Механическое	
Мощность	Вт	600 / 1200
Напряжение / Частота	В/Гц	230 ~ / 50
Класс защиты от поражения электротоком	I	
Класс пылевлагозащиты	IP20	
Wi-Fi motion	–	
Подключение беспроводного комнатного термостата	–	
Вес нетто	кг	1.2
Комплектация	Ножки	

Линейные размеры

Модель / Размер	Ширина	Глубина	Высота
Greta 1200	490	120	215



Кварцевый нагревательный элемент



Инфракрасный нагрев



Два режима мощности



Механическое управление



Бесшумная работа



Отключение при опрокидывании



Защита от перегрева



Гарантия 1 год

СЕРИЯ ТЕПЛОВЕНТИЛЯТОРОВ

ERBA

Erba – яркая серия тепловентиляторов, которая наполнит помещение теплом и уютом, как настоящий камин. Эффектный дизайн в серии сочетается с функциональностью, удобным управлением и современными материалами.

Новинка

Оригинальный дизайн



Керамический нагревательный элемент Ceramix



Тепловентилятор с эффектом камина



Электронное управление



Пульт ДУ



Напольная установка



Компактный корпус



Поворот корпуса до 70° для лучшего нагрева



3 режима работы



Таймер включения/отключения на 8 часов



Функция поддержания комфортной температуры нагрева



Защита от перегрева



Отключение при опрокидывании



Гарантия 1 год

Современный домашний очаг

Эффект камина:

Оригинальный дизайн серии реализован в специальной вставке на корпус, которая создает эффект живого огня.

Керамический нагревательный элемент Ceramix:

Обеспечивает равномерное распределение тепла, энергоэффективный нагрев, высокую теплопередачу и при этом сохраняет качество воздуха.

Широкие настройки работы:

Erba настраивается под условия использования, предусмотрен режим работы без нагрева, нагрев на мощности 1 000 Вт и на максимальной мощности 2 000 Вт.

Электронное управление:

В верхней части корпуса расположена панель управления, где одним касанием можно задать желаемые параметры работы и отслеживать текущие настройки — на панели отображаются индикаторы выбранных настроек.

Современный корпус:

Изысканная вытянутая форма корпуса и напольная установка помогают легко подобрать место для тепловентилятора даже в небольшом помещении, а ротация корпуса на 70° обеспечивает равномерный обогрев всей комнаты.

Высокая безопасность:

Тепловентилятор оснащен системами защиты от перегрева и автоматическим отключением при опрокидывании.

Дополнительные опции:

В серии предусмотрена функция запоминания и поддержания выбранной температуры нагрева, для удобного управления есть пульт ДУ, а встроенный таймер помогает настроить работу на 8 часов.

Модельный ряд и технические характеристики

Модель	Erba 2000	
Артикул	401 414	
Установка	Напольная	
Площадь обогрева	м ²	15–25
Материал корпуса	Пластик	
Управление	Электронное	
Мощность	Вт	1 000 / 2 000
Напряжение / Частота	В/Гц	230 ~ / 50
Класс защиты от поражения электотоком	I	
Класс пылевлагозащиты	IP20	
Wi-Fi motion	–	
Подключение беспроводного комнатного термостата	–	
Вес нетто	кг	3.4
Комплектация	Разборная опора, саморезы для монтажа, пульт ДУ	

Линейные размеры

Модель / Размер	Ширина	Глубина	Высота
Erba 2000	мм 300	300	840



Ротация корпуса



Эффект камина



Керамический
нагревательный
элемент Ceramix



5 режимов
работы



2 режима
мощности



Электронное
управление
с пультом ДУ



Отображение
температуры
воздуха на дисплее



Программирование
работы на 8 часов



Программирование
работы на неделю



Настенный монтаж,
кронштейн
в комплекте



Режим обнаружения
открытого окна



Выбор температуры
нагрева
от 18 до 45°C



Ротация
жалюзи



Защита от
перегрева

СЕРИЯ ТЕПЛОВЕНТИЛЯТОРОВ

BELLAGIO

Тепловентилятор Bellagio — это современное, удобное и надежное оборудование для дополнительного отопления с мощным принудительным потоком теплого воздуха, которое отлично подойдет для обогрева дома, офиса или загородного дома.

Новинка

Стильный дизайн

Легкая установка



Модельный ряд и технические характеристики

Модель		Bellagio 2000
Артикул		401 413
Установка		Настенная
Площадь обогрева	м ²	15–25
Материал корпуса		Пластик
Управление		Электронное
Мощность	Вт	1000 / 2000
Напряжение / Частота	В/Гц	230 ~ / 50
Класс защиты от поражения электротоком		II
Класс пылевлагозащиты		IP20
Wi-Fi motion		-
Подключение беспроводного комнатного термостата		-
Вес нетто	кг	1.99
Комплектация		Кронштейн для настенного монтажа, пульт ДУ, комплект крепежа

Линейные размеры

Модель / Размер	Ширина	Глубина	Высота
Bellagio 2000	500	110	156

Философия эффективного нагрева

Настенный тепловентилятор:

Bellagio устанавливается на стене, а управление реализовано через пульт дистанционного управления. Серия имеет широкие настройки работы, что помогает адаптировать работу устройства под условия использования.

Керамический нагревательный элемент CeramiX:

Состоит из нагревательной нити и керамических блоков, которые отличаются равномерным и быстрым нагревом, высокой теплопередачей и сохранением качества воздуха.

Современный дизайн:

Узкий обтекаемый корпус, яркая индикация дисплея и рельефная фронтальная панель создают отличный дизайн, подходящий к любому интерьеру.

Широкоугольные жалюзи:

Создают устойчивый поток воздуха в выбранном направлении, а также имеют функцию автоматической ротации для циркуляции нагретого воздуха.

Гибкая настройка:

Доступны режимы работы «Теплый воздух», «Горячий воздух» и «Вентилятор», а температура нагрева регулируется в диапазоне от 18 до 45°C и отображается на дисплее.

Простое управление:

Все настройки осуществляются с пульта ДУ, в том числе установка таймера до 8 часов, а также возможность программировать работу на неделю.

Безопасность и комфорт:

В Bellagio предусмотрены системы защиты от перегрева и специальный режим открытого окна, который сигнализирует о резком изменении температуры.



Пульт ДУ



Индикация температуры

СЕРИЯ ТЕПЛОВЕНТИЛЯТОРОВ

PORTELLO

Portello — компактный тепловентилятор для напольной установки с возможностью ротации корпуса и двумя уровнями мощности: 1000 и 2000Вт. Для лучшего обогрева предусмотрена ротация корпуса, для безопасной работы — отключение при опрокидывании и защита от перегрева, а надежный нагревательный элемент CeramiX обеспечивает долговечность работы устройства.

Новинка

Простое управление

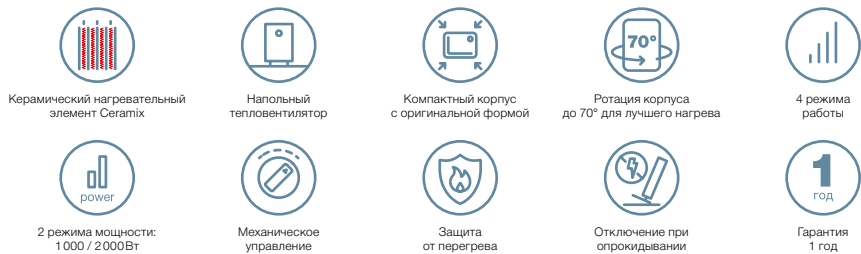


Модельный ряд и технические характеристики

Модель	Portello 2000	
Артикул	401 412	
Установка	Напольная	
Площадь обогрева	м ²	15 – 25
Материал корпуса	Пластик	
Управление	Механическое	
Мощность	Вт	1000 / 2000
Напряжение / Частота	В/Гц	230 ~ / 50
Класс защиты от поражения электротоком	II	
Класс пылевлагозащиты	IP20	
Wi-Fi motion	-	
Подключение беспроводного комнатного термостата	-	
Вес нетто	кг	2.4
Комплектация	-	

Линейные размеры

Модель / Размер	Ширина	Глубина	Высота
Portello 2000	мм 183	179	479



СЕРИЯ ТЕПЛОВЕНТИЛЯТОРОВ

MONSA

Monsa — тепловентилятор с оригинальным корпусом напольного размещения, который обеспечит стабильный приток тепла в любое помещение. В серии механическое управление, которое помогает настроить мощность и температуру нагрева, корпус вращается на 70°, а функции комфорта и безопасности обеспечивают стабильную работу на долгое время.

Новинка

Стильный дизайн



Модельный ряд и технические характеристики

Модель	Monsa 2000	
Артикул	401 410	
Установка	Напольная	
Площадь обогрева	м ²	15 – 25
Материал корпуса	Пластик	
Управление	Механическое	
Мощность	Вт	1000 / 2000
Напряжение / Частота	В/Гц	230 ~ / 50
Класс защиты от поражения электротоком	II	
Класс пылевлагозащиты	IP20	
Wi-Fi motion	-	
Подключение беспроводного комнатного термостата	-	
Вес нетто	кг	1.4
Комплектация	-	

Линейные размеры

Модель / Размер	Ширина	Глубина	Высота
Monsa 2000	мм 380	170	235



СЕРИЯ ТЕПЛОВЕНТИЛЯТОРОВ

THERMEX V

Напольный тепловентилятор Thermex V — функциональное, простое и удобное устройство для дополнительного обогрева в квартире, доме или на даче. Этот тепловентилятор быстро нагреет любое помещение и при этом не займет много места.

Новинка

Оригинальный дизайн

Керамический
нагревательный
элемент CeramixНапольный
тепловентилятор

Компактный корпус



3 режима работы

Механическое
управлениеЗащита
от перегреваОтключение при
опрокидывании

Гарантия 1 год

Функционально,
просто, удобно

Нагревательный элемент Ceramix:

Представляет собой конструкцию из нагревательной нити и керамических блоков. Такой нагревательный элемент равномерно распределяет тепло, имеет высокую энергоэффективность и теплопередачу, а также меньше сказывается на качестве воздуха.

Удобство и безопасность:

Тепловентилятор устойчив, предназначен для напольного размещения, корпус отличается компактностью. При этом использование напольного тепловентилятора безопасно — предусмотрены защита от перегрева и автоматическое отключение при опрокидывании.

Широкие настройки работы:

В V предусмотрено 3 режима работы — вентилятор без нагрева, теплый воздух и горячий воздух. При нагреве используется максимальная мощность или половина от нее.

Оригинальный дизайн:

В серии две модели с разной мощностью и разными цветами корпуса, обе модели отличаются компактными габаритами и удобной формой корпуса.

Модельный ряд и технические характеристики

Модель		V 1.5	V 1.8
Артикул		401 411	401 404
Установка		Напольная	
Площадь обогрева	м ²	10–20	15–25
Материал корпуса		Пластик	
Управление		Механическое	
Мощность	Вт	1 000 / 1 500	900 / 1 800
Напряжение / Частота	В/Гц	230 ~ / 50	
Класс защиты от поражения электротоком		I	
Класс пылевлагозащиты		IP20	
Wi-Fi motion		-	
Подключение беспроводного комнатного термостата		-	
Вес нетто	кг	0.8	1.37
Комплектация		-	

Линейные размеры

Модель / Размер		Ширина	Глубина	Высота
V 1.5	мм	166	103	150
V 1.8	мм	220	150	287



Механическое управление Thermex V 1,5



Механическое управление Thermex V 1,8

СЕРИЯ ТЕПЛОВЕНТИЛЯТОРОВ

DUOMO

Напольный тепловентилятор Thermex Duomo поможет создать теплую атмосферу в помещении и поддерживать домашний уют даже в непогоду. Этот тепловентилятор отличается встроенным нагревательным элементом из керамики и ротацией корпуса, что позволяет быстрее и эффективнее нагревать воздух.

Ротация корпуса

Эффективный нагрев

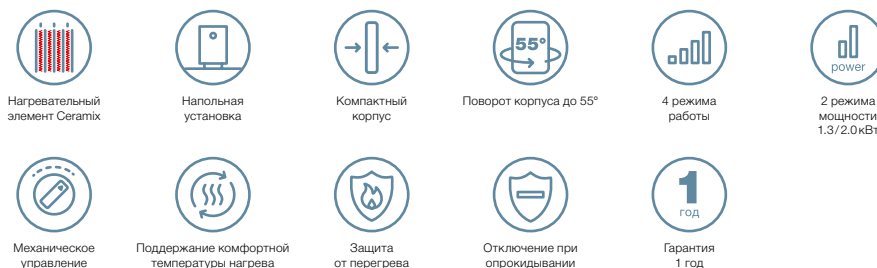


Модельный ряд и технические характеристики

Модель	Duomo 2000	
Артикул	401 401	
Установка	Напольная	
Площадь обогрева	М ²	15–25
Материал корпуса	Пластик	
Управление	Механическое	
Мощность	Вт	1300 / 2000
Напряжение / Частота	Вт/Гц	230 / 50
Класс защиты от поражения электотоком	I	
Класс пылевлагозащиты	IP20	
Wi-Fi Motion	-	
Подключение беспроводного комнатного термостата	-	
Вес нетто	1,8	
Комплектация	Основание	

Линейные размеры

Модель / Размер	Ширина	Глубина	Высота
Duomo 2000	230	230	635



СЕРИЯ ТЕПЛОВЫХ ПУШЕК

BAZOOKA

Яркие и мощные тепловые пушки в классическом цилиндрическом корпусе, которые обеспечат дополнительный обогрев в доме, квартире или нежилом помещении. Bazooka — мощное, эффективное и простое устройство, которое согреет в любую погоду.

Индустриальный тепловентилятор



Модельный ряд и технические характеристики

Модель	Bazooka 2	Bazooka 3	Bazooka 4,5
Артикул	450 001	450 002	450 003
Установка	Напольная		
Площадь обогрева	м ²	10 – 20	20 – 30
Материал корпуса	Сталь		
Управление	Механическое		
Мощность режимов нагрева	Вт	1000 / 2000	1500 / 3000
Напряжение / Частота	В/Гц	230 ~ / 50	
Мин.сечение медного кабеля	мм ²	1.5	2.5
Класс защиты от поражения электотоком	I		
Класс пылевлагозащиты	IP20		
Вес нетто	кг	3.2	3.5
Комплектация	Кабель с евровилкой		Кабель

Линейные размеры

Модель / Размер	Ширина	Глубина	Высота
Bazooka 2	250	245	315
Bazooka 3			
Bazooka 4,5			



СЕРИЯ ТЕПЛОВЫХ ПУШЕК

STORM

Мощные тепловые пушки для решения любых задач — от обогрева помещений до сушки любых поверхностей при ремонте. Storm сочетает в себе привлекательный дизайн, широкие настройки управления и надежные материалы — все, что требуется от качественной тепловой пушки.

Индустриальный тепловентилятор



Модельный ряд и технические характеристики

Модель	Storm 2	Storm 3	Storm 5
Артикул	450 007	450 008	450 009
Установка	Напольная		
Площадь обогрева	м ² 10 – 20	20 – 30	35 – 50
Материал корпуса	Сталь		
Управление	Механическое		
Мощность режимов нагрева	Вт 1000 / 2000	1500 / 3000	3000 / 5000
Напряжение / Частота	В/Гц 230 – / 50		
Мин.сечение медного кабеля	мм ² 1.5		2.5
Класс защиты от поражения электотоком	I		
Класс пылевлагозащиты	IP20		
Вес нетто	кг 1.7	2.9	4.3
Комплектация	Кабель с евровилкой		Кабель с вилкой 32 A

Линейные размеры

Модель / Размер	Ширина	Глубина	Высота
Storm 2 мм	210	160	217
Storm 3 мм	265	209	293
Storm 5 мм	300	235	345



Нагревательный элемент Segamix Моментальный нагрев Три режима работы Регулировка угла подачи теплого воздуха 115° Механическое управление Защита от перегрева Защитный экран Лёгкое перемещение 2 года гарантия

СЕРИЯ ТЕПЛОВЫХ ПУШЕК

PLUS

Тепловая пушка в оригинальном кубическом корпусе с металлокерамическим нагревательным элементом отличается стабильным и быстрым нагревом воздуха. Надежные материалы, проверенные технологии нагрева и эффективные решения делают Plus отличным способом наладить обогрев в помещении.

Индустриальный тепловентилятор



Модельный ряд и технические характеристики

Модель	Plus 2	Plus 3
Артикул	401 407	401 408
Установка	Напольная	
Площадь обогрева	м ² 20	30
Материал корпуса	Сталь	
Управление	Механическое	
Мощность режимов нагрева	Вт 1000 / 2000	1500 / 3000
Напряжение / Частота	В/Гц 230 – / 50	
Класс защиты от поражения электотоком	I	
Класс пылевлагозащиты	IP20	
Wi-Fi Motion	–	
Подключение беспроводного комнатного термостата	–	
Вес нетто	кг 1.4	2.5
Комплектация	Сетевая кабель с вилкой	

Линейные размеры

Модель / Размер	Ширина	Глубина	Высота
Plus 2 мм	162	162	195
Plus 3 мм	250	190	250



Нагревательный элемент Segamix Моментальный нагрев Три режима работы Механическое управление Защита от перегрева Лёгкое перемещение 2 года гарантия

КОМПАНИЯ THERMEX ENERGY

Thermex Energy — российский производитель функциональных и надежных тепловых насосов, создаваемых с учетом требований российского рынка и особенностей климата.

- Используем 70-летний опыт корпорации «Термекс» в производстве и разработке теплового оборудования.
- Продукция изготавливается в Ленинградской области на заводе «Тепловое оборудование» — главной производственной площадке корпорации Thermex в России.
- В производственной команде работают участники национальной сборной WorldSkills Russia по компетенции «Холодильная техника и системы кондиционирования».
- Компания Thermex Energy — победитель конкурсов «Мир климата и холода 2020», «Мир климата и холода 2022» в номинации «Лучший энергоэффективный тепловой насос (произведен в России)».
- Ассортимент геотермальных тепловых насосов представлен 3 сериями (от 6 до 56 кВт), тепловыми насосами до 500 кВт под индивидуальный заказ и вспомогательным оборудованием (буферные емкости и водонагреватели для тепловых насосов), что позволяет эффективно подбирать решения для любых проектов.
- Ассортимент воздушных тепловых насосов представлен моноблоками и split-системами с диапазоном мощностей от 8 до 35 кВт.



Узнайте подробнее
на thermexenergy.ru





Преимущества тепловых насосов Thermex Energy

Независимость

- от поставок, хранения и роста цен на топливо
- от газовых служб и сроков подключения
- не нужна большая электрическая мощность
- быстрый запуск, без согласований

Безопасность и чистота

- отсутствие дымохода и процесса горения
- отсутствие спец. требований к котельной
- отсутствие емкостей для хранения топлива
- отсутствие копоти, грязи, запаха

Надежность

- срок службы теплового насоса до 20–25 лет
- высокий уровень автоматизации работы
- проверенная технология – тепловые насосы
- брендовые комплектующие известнейших поставщиков

Эффективность и экономичность

- до 5 кВт тепла на 1 кВт электричества
- экономия до 75–80% на платежах за тепло (в зависимости от типа теплового насоса)
- получение «холода» с низкими затратами

Высокий комфорт

- автономность, не требует ручных операций
- требуется минимальное место в доме
- не нужно регулярное обслуживание
- возможно удаленное управление

Экологичность

- до 80% на геотермальных и до 75% на воздушных тепловых насосах возобновляемой тепловой энергии
- минимальное воздействие на природу
- отсутствие выбросов CO₂ в месте установки

Расширенный функционал

- отопление, ГВС, нагрев бассейна
- охлаждение
- управление вторым источником тепла и др.

Высокое качество

- серийная сборка
- испытание каждого изделия
- расширенный комплекс защит от поломок
- система блокировки при превышении нагрузок





Воздухоочистители

СЕРИЯ ВОЗДУХООЧИСТИТЕЛЕЙ

BORA

Bora — компактный очиститель воздуха, который надежно защищает от аллергенов, механических загрязнителей, вредных летучих соединений, пыли и бактериальной плесени. Компактный корпус в современном дизайне помогает вписать устройство в интерьер, а удобные функции обеспечат комфорт использования.

Новинка

Защита от бактерий



3 скорости очистки воздуха



Сенсорное управление



Арома-капсула



Функция ионизации



Защита от детей



Индикатор замены фильтров



3 уровня очистки воздуха



Ночной режим работы



Таймер 8 часов



Гарантия 1 год

Качественная очистка воздуха:

Три скорости работы помогают подобрать подходящий уровень очищения воздуха в помещении.

Безопасный микроклимат:

В серии предусмотрено три уровня фильтрации. Фильтр грубой очистки из полипропилена задерживает крупные аллергены, механические загрязнители, шерсть животных. Угольный фильтр удаляет из воздуха летучие органические соединения, пыльцу и даже табачный дым. Фильтр HEPA-13 задерживает мельчайшие частицы пыли, бактериальную плесень, некоторые вирусы и газы.

Простое управление:

В верхней части корпуса расположена сенсорная панель управления, где можно настроить работу воздухоочистителя одним касанием, а информативный дисплей покажет текущие настройки работы.

Удобные настройки:

Сенсорная панель управления оснащена индикатором замены фильтров, которые рассчитаны на 1 700 часов непрерывной работы. Также предусмотрен таймер работы на 2, 4 или 8 часов, который начинает обратный отсчет до времени запуска очистителя воздуха.

Функциональность:

Специальный ночной режим работы сокращает потребление электроэнергии, а также отключает звуковые сигналы и индикаторы. При этом Bora работает на первой скорости очистки с минимальным уровнем шума — все, что нужно для комфортного сна.

Ароматизация воздуха:

Bora оснащен встроенной капсулой для добавления ароматических масел, что дает возможность не только очистить воздух, но и наполнить помещение любимым запахом.

Защита от детей:

Кнопка блокировки помогает заблокировать панель управления от несанкционированного доступа.

Модельный ряд и технические характеристики

Модель		Bora
Артикул		480 005
Установка		Напольная
Площадь очистки воздуха	м ²	30
Производительность	м ³ /час	139
Громкость	дБ	50
Управление		Электронное
Мощность	Вт	22
Напряжение / Частота	В/Гц	230 ~ / 50
Управление по Wi-Fi		-
Количество ступеней очистки воздуха		3
Мойка воздуха		-
Материал корпуса		Пластик
Вес нетто	кг	1.9
Комплектация		Шнур с евровилкой

Линейные размеры

Модель / Размер	Ширина	Глубина	Высота
Bora	мм 206	мм 206	мм 274

Движение
к здоровому
климату



Ароматическая капсула



Сенсорная панель управления

СЕРИЯ ВОЗДУХООЧИСТИТЕЛЕЙ

MUSE

Muse — мойка воздуха, которая создает микроклимат в помещении и насыщает атмосферу водой, что полезно не только для дыхания человека, но и для состояния кожи и слизистых. При этом Muse выглядит современно, органично вписывается в интерьеры и помогает создавать лучшую погоду в доме.

Мойка воздуха

Защита от бактерий



Модельный ряд и технические характеристики

Модель	Muse 200	
Артикул	480 004	
Установка	Напольная	
Максимальная площадь очистки	м ²	30
Максимальный расход воды в режиме увлажнения	мл/ч	200
Максимальный расход воздуха в режиме очистки	м ³ /ч	130
Управление	Электронное	
Мощность	Вт	20
Напряжение / Частота	Вт/Гц	230 ~ / 50
Отключение при опрощивании	+	
Максимальная громкость работы	дБ	42
Wi-Fi Motion	-	
Ионизация	млн./м ³	15
Объем водного резервуара	л	4,2
Вес нетто	6,2	
Комплектация	Шнур с евровилкой	

Линейные размеры

Модель / Размер	Ширина	Глубина	Высота
Muse 200	335	335	360



СЕРИЯ ВОЗДУХООЧИСТИТЕЛЕЙ

GRIFFON

Thermex Griffon — мощный современный воздухоочиститель с мойкой воздуха, встроенным ионизатором, инновационными фильтрами для абсолютной защиты от вирусов и аллергенов. Надежный и безопасный Griffon обеспечит эффективную очистку воздуха от механических и биологических загрязнений, создав идеальный микроклимат в доме.

Защита от вирусов



Модельный ряд и технические характеристики

Модель	Griffon 500 Wi-Fi	
Артикул	480 001	
Установка	Напольная	
Площадь очистки воздуха	м ²	58
Производительность	м ³ /час	500
Максимальная громкость	дБ	57
Управление	Сенсорное, пульт ДУ, через смартфон	
Мощность	Вт	95
Напряжение / Частота	В/Гц	230 ~ / 50
Управление по Wi-Fi	+	
Количество ступеней очистки воздуха	7	
Мойка воздуха	Да	
Материал корпуса	Пластик	
Вес	кг	11,3
Комплектация	Комплект фильтров, пульт ДУ	

Линейные размеры

Модель / Размер	Ширина	Глубина	Высота
Griffon 490	400	230	620



СЕРИЯ УВЛАЖНИТЕЛЕЙ ВОЗДУХА

GRANJA Wi-Fi

Современный увлажнитель воздуха Granja Wi-Fi с дистанционным управлением, керамическим фильтром для смягчения воды, функциями теплого и холодного пара, встроенным ионизатором и ароматической капсулой. Благодаря широким настройкам и технологиям автоматизации работы, Granja создает и поддерживает автоматический уровень влажности — именно тот, который необходим.

Новинка

Ионизация



Модельный ряд и технические характеристики

Модель		Granja
Артикул		440 006
Установка		Напольная
Максимальная площадь увлажнения	М²	30
Максимальный расход воды	мл/час	450
Громкость	дБ	35
Управление		Электронное
Мощность	Вт	110
Напряжение / Частота	Вт/Гц	230 ~ / 50
Управление по Wi-Fi		+
Отключение при опрокидывании		+
Пульт ДУ		+
Материал корпуса		Пластик
Вес нетто		2.8
Комплектация		Шнур с евровилкой

Линейные размеры

Модель / Размер	Ширина	Глубина	Высота
Granja мм	235	200	314

- Функции теплого и холодного пара
- 5 режимов скорости подачи пара
- Выбор уровня влажности 30-75%
- Непрерывное увлажнение до 48ч
- Арома-капсула
- Встроенный ионизатор
- Резервуар 4,3л
- Керамический фильтр для смягчения воды
- Таймер от 1 до 12 часов
- Система самодиагностики и сообщения об ошибках
- Автоматический режим работы
- Сенсорная панель управления и индикация
- Отключение при опрокидывании и осушении
- Ночной режим с отключением подсветки
- 1 год полной гарантии

СЕРИЯ УВЛАЖНИТЕЛЕЙ ВОЗДУХА

YOUTH

Увлажнитель воздуха Youth обеспечивает комфортный уровень влажности в помещении. В серии предусмотрено все для комфортного использования – три скорости работы, простое управление, отключение при опрокидывании и осушении резервуара.

Новинка

Ароматизация воздуха



Модельный ряд и технические характеристики

Модель		Youth
Артикул		440 006
Установка		Напольная
Максимальная площадь увлажнения	М2	30
Максимальный расход воды	мл/час	350
Громкость	дБ	30
Управление		Электронное
Мощность	Вт	30
Напряжение / Частота	Вт/Гц	230 ~ / 50
Управление по Wi-Fi		-
Отключение при опрокидывании		+
Пульт ДУ		-
Материал корпуса		Пластик
Вес нетто		1.7
Комплектация		Шнур с евровилкой

Линейные размеры

Модель / Размер	Ширина	Глубина	Высота
Youth мм	193	193	294

- Три скорости работы
- Арома-капсула
- Резервуар 5л
- Автоматическое отключение при осушении резервуара
- Отключение при опрокидывании
- Расход воды 350 мл/ч
- Площадь работы до 30м²
- Сенсорная панель управления и цветовой индикация работы
- 1 год полной гарантии



Сплит-системы

СЕРИЯ СПЛИТ-СИСТЕМ

SESTO

Thermex Sesto — серия кондиционеров с инверторным типом работы, которые создают комфортный микроклимат в помещении — одно устройство обеспечивает сразу охлаждение, обогрев, осушение или вентиляцию воздуха, стабильно работает и легко управляется.

Инвертор



Инверторные технологии



Роторный компрессор



Таймер на включение и выключение



Авторестарт: запоминание настроек пользователя



Функция iCLEAN: самоочистка



Режим Sleep: спящий режим



Функция Anti-F: защита от плесени и бактерий



Функция iFEEL: регулировка работы по двум датчикам температуры



Самодиагностика: контроль работы и сообщения об ошибках



Умный старт: блокировка работы при низкой температуре хладагента



Экономия электроэнергии



Нагрев, охлаждение, осушение, вентиляция



Полная гарантия



Гарантия на компрессор

ENERGY



Энергоэффективность
А класса

Модельный ряд и технические характеристики

Модель		Sesto 7	Sesto 9	Sesto 12	Sesto 18	Sesto 24
Базовая мощность кондиционера	ВТУ	7000	9000	12000	18000	24000
Номинальная мощность	Охлаждение	Вт 2310 (500–2340)	2600 (600–3100)	3200 (800–3800)	5280 (1300–5300)	6700 (1300–6200)
	Обогрев	Вт 2350 (500–2420)	2700 (600–3200)	3400 (800–4000)	5300 (1300–5300)	6800 (1300–6500)
	Осушение	л/ч 1.0	1.3	1.7	2.5	3.1
Потребляемая мощность	Охлаждение	Вт 720 (150–1030)	810 (200–1200)	1010 (200–1500)	1640 (350–1900)	2110 (400–2500)
	Обогрев	Вт 650 (150–920)	720 (200–1300)	900 (200–1400)	1470 (300–1800)	1900 (400–2400)
Номинальный рабочий ток	Охлаждение	А 3.1 (0.7–4.63)	4.1 (0.9–5.2)	4.6 (0.8–6.6)	7.4 (1.8–8.5)	9.5 (1.7–10.9)
	Обогрев	А 3.3 (0.7–4.13)	3.44 (0.9–5.7)	3.9 (0.8–6.1)	6.5 (1.5–8.0)	9.0 (1.7–10.4)
Макс. входящая мощность	Вт	1350	1400	1600	2400	3000
Макс. ток на входе	А	8	7	9	12	13
EER		3.21	3.21	3.17	3.22	3.18
COP		3.62	3.75	3.78	3.61	3.58
Электропитание	В/Гц	220–240/50				
Хладагент		R410A				
Циркуляция воздуха в помещении (охлаждение)	м³/ч	500	430	600		850
Уровень шума внутр. блока High-Med-Low (охлаждение)	дБ	24	27	27	27	30
Уровень шума внешнего блока	дБ	51	53	52	55	56
Компрессор		GMCC			SANYO	GMCC
Эффективен при наружной температуре воздуха	°C	Охлаждение 0...+48 / Обогрев -15...+24				
Макс. площадь помещения	м²	25	27	32	44	56
Управление по Wi-Fi		-				

Линейные размеры

Модель / Размер	W	D	H	W1	W2	A	B	D1	H1
Sesto 7	690	199	283	649	719	480	253	278	456
Sesto 9	700	200	285	660	723	498	271	295	500
Sesto 12	700	200	285	660	723	498	271	295	500
Sesto 18	900	225	310	800	875	546	325	353	545
Sesto 24	900	225	310	825	915	540	337	370	655

Настрой свою
погоду!

Удобная эксплуатация:

Комфорт работы поддерживают таймер и функция авторестарт — благодаря работе последней при отключении электричества устройство автоматически начинает работать по настройкам пользователя.

Гибкие настройки работы:

В серии предусмотрено пять режимов работы – охлаждение, осушение, обогрев, вентиляция и автоматический режим. Скорость работы регулируется в каждом режиме, кроме автоматического – при активации этого режима кондиционер сам адаптирует работу под текущие условия.

Современные технологии:

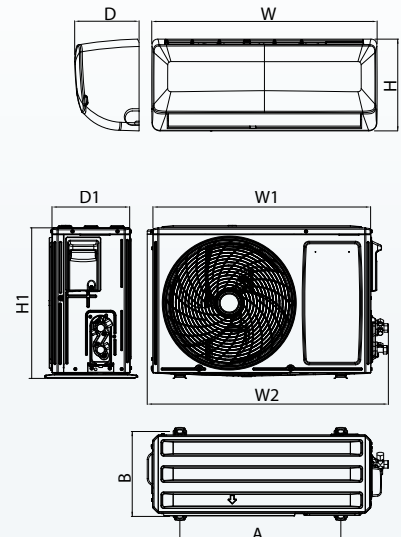
В Sesto есть функции, обеспечивающие комфортную работу: iFeel для корректного получения данных о температуре, Турбо для быстрого нагрева и охлаждения, возможность регулировки температуры нагрева и охлаждения.

Детали работы:

Sesto оснащен возможностью регулировки направления подачи воздуха с помощью изменения угла жалюзи, а высокая энергоэффективность — серия имеет класс А — помогает сократить расходы на электроэнергию.

Стабильное оборудование:

Специальная защитная функция обеспечивает самоочистку устройства, технология Anti-F для защиты от плесени и неприятных запахов, поддержание здорового микроклимата. Для безопасности самого оборудования есть система самодиагностики, защита от замерзания и от частых пусков.



СЕРИЯ СПЛИТ-СИСТЕМ

PARMA

Thermex Parma — серия современных кондиционеров с качественными материалами и комплектующими, которая обеспечивает нагрев, охлаждение, осушение и вентиляцию воздуха. Кондиционеры Parma оснащены прогрессивными функциями комфорта и безопасности для стабильной и удобной работы.

On-Off



ENERGY
A Энергоэффективность
А класса



Свежий взгляд на микроклимат

Широкий диапазон настроек:

В серии предусмотрено пять режимов работы — кроме охлаждения, осушения, обогрева и вентиляции есть автоматический режим работы, в котором устройство самостоятельно адаптирует скорость и режим работы под текущие условия.

Параметры микроклимата:

В серии предусмотрено три скорости работы, в режимах нагрева и охлаждения доступна регулировка температуры.

Функции комфорта:

Для удобной эксплуатации в Parma предусмотрены таймер на 24 часа, функция самоочистки поддерживает оборудование чистым, а функция iFeel предоставляет системе верные данные о температуре на всей площади работы устройства и помогает корректно выполнять свои задачи.

Спящий режим:

В серии предусмотрен спящий режим для комфортного использования, при активации которого вентилятор включается на низкой скорости, а температура регулируется в зависимости от времени нахождения в режиме.

Экономия времени:

Функция Турбо помогает ускорить нагрев или охлаждение и экономит время пользователя, а благодаря Авторестарту после отключения автоматически запустятся последние настройки.

Удобная работа:

Функция Anti-F проводит осушение внутреннего блока от влаги, защищает от появления плесени и неприятного запаха. Также в кондиционерах есть режим поддержания здорового микроклимата.

Безопасность:

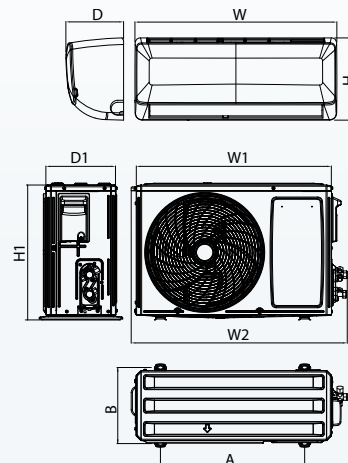
В Parma есть система безопасности, куда входит защита от замерзания и от частых пусков.

Модельный ряд и технические характеристики

Модель		Parma 7	Parma 9	Parma 12	Parma 18	Parma 24	
Базовая мощность кондиционера	BTU	7000	9000	12000	18000	24000	
	Вт	2050	2680	3550	5250	7000	
Номинальная мощность	Обогрев	Вт	2150	2760	3650	7200	
	Осушение	л/ч		1.0	1.7	3.1	
	Охлаждение	Вт	640	830	1106	1640	2147
Потребляемая мощность	Обогрев	Вт	590	760	1011	1472	1970
	Охлаждение	А	2.8	4.0	4.8	8.0	9.5
Номинальный рабочий ток	Обогрев	А	2.6	3.8	4.4	6.7	9.0
	Максимальная входящая мощность	Вт	1100	1200	1650	2500	3000
Максимальный ток на входе	А	6.5	5	8	11	14	
EER		3.20	3.23	3.21	3.20	3.26	
COP		3.64	3.63	3.61	3.60	3.65	
Электропитание	В/Гц	220~240/50					
Хладагент		R410A					
Циркуляция воздуха в помещении (охлаждение)	м³/ч	400		620	650	850	
Уровень шума внутр. блока High-Med-Low (охлаждение)	дБ	21		27		31	
Уровень шума внешнего блока	дБ	50	51	52	55	58	
Компрессор		GMCC				HIGHLY	
Эффективен при наружной температуре воздуха	°С	Охлаждение 0...+43 / Обогрев -7...+24					
Максимальная площадь помещения	м²	22		29	41	56	
Управление по Wi-Fi		-					

Линейные размеры

Модель / Размер	W	D	H	W1	W2	A	B	D1	H1	
Parma 7	мм	690	199	283	649	719	480	253	278	456
Parma 9	мм									
Parma 12	мм	700	200	285	660	723	498	271	295	500
Parma 18	мм				800	875	546	325	353	545
Parma 24	мм	900	225	310	825	915	540	337	370	655



СЕРИЯ МОБИЛЬНЫХ КОНДИЦИОНЕРОВ

PORTO

Thermex Porto — серия мобильных кондиционеров для быстрого и удобного решения вопросов микроклимата как на сезон, так и на постоянной основе. Мобильные кондиционеры Porto легко использовать, гибкие настройки помогают адаптировать устройство для разных условий.

Новинка



Сенсорное управление



3 скорости подачи воздуха



4 режима работы



Таймер 24 часа



Режим сна



Система самодиагностики



Охлаждение, осушение, вентиляция



Диапазон настройки температуры от 18 до 32°C



Хладагент R410A



Автоматический режим работы



3 года гарантии

Ветер
перемен

Удобное устройство:

Мобильные кондиционеры охлаждают воздух в помещении, используя эффективный охладитель, гибкий гофрированный воздуховод и встроенный компрессор.

Сенсорное управление:

В верхней части корпуса расположена сенсорная панель управления с индикацией режимов работы и текущих настроек. Предусмотрено 4 режима работы — автоматический режим, охлаждение, осушение и вентиляция.

Настройки комфорта:

Porto имеет возможность выбора скорости работы и установки желаемой температуры от 18 до 32°C.

Таймер до 24 часов:

С помощью таймера можно задать промежуток времени до включения или отключения мобильного кондиционера.

Режим сна:

Porto оснащен специальным режимом сна, в котором кондиционер переходит в режим низкой мощности, снижается уровень шума.

Технологии комфортной работы:

В серии есть сигналы о полном баке емкости для конденсата, в комплектацию входят шлаг для удаления конденсата, моющийся воздушный фильтр.

Безопасность:

В Porto есть система безопасности, куда входит защита система самодиагностики, которая отслеживает работу устройства.

Модельный ряд и технические характеристики

Модель		Porto 7	Porto 9
Артикул		460 051	460 052
Номинальная холодопроизводительность	BTU/Вт	7000 / 2000	9000 / 2600
Номинальная мощность	Вт	980	1050
Максимальная входная мощность	Вт	1000	1100
Максимальный ток	А	4,5	5,0
Расход воздуха	м³ в час	400	380
Производительность по осушению	л/день	16,8	21,5
Номинальный ток	А	4,3	4,7
Площадь помещения	м²	10–15	15–20
Класс электрозащиты			I
IPX			IPX0
Давление	МПа		4,2
	МПа		1,2
Напряжение питания	В, Гц		220–240/50
Фреон – тип/вес	тип/г.		R410A/210
Мощность вентилятора	Вт		75
Уровень шума	дБ		≤65
Вес нетто	кг	21,0	20,8
Объем емкости для конденсата	л	1,5 (Сигнал о полном баке: 0,75L)	
Комплектация		Шланг для удаления конденсата, моющийся воздушный фильтр, пульт ДУ	

Линейные размеры

Модель / Размер		Ширина	Глубина	Высота
Porto 7	мм	328	280	700
Porto 9	мм			



Сенсорная панель



Насосные станции

СЕРИЯ НАСОСНЫХ СТАНЦИЙ

MIRA

Thermex Mira – импульсная насосная станция, которая включает в себя частотный преобразователь, который снижает потребление электроэнергии. Станция регулирует свою мощность, что позволяет достигать высокого давления, используя меньше ресурсов. Импульсный тип работы обеспечивает защиту от перегрузки, бесшумную работу и экономию электроэнергии.



Новинка **Эффективная работа**



Перезапуск контроллера



Заглушка реле давления

- Импульсная насосная станция
- Автоматическое управление
- Для водоснабжения в независимых системах
- Прочный чугунный корпус
- Простое подключение и эксплуатация: диаметр вход/выход 1 дюйм
- Низкий уровень шума 60 дБ
- Производительность 45 л/мин
- Плавный пуск
- Защита от сухого хода
- Автоматическая очистка

Удобное решение:

Компактная насосная станция, которая обеспечивает стабильное давление в системе водоснабжения, подходит для создания дополнительного давления в магистралях.

Эффективная работа:

Серия Mira оснащена частотным преобразователем, который адаптирует мощность устройства под условия эксплуатации, управляя производительностью насосной станции и обеспечивая высокую энергоэффективность.

Безопасная работа:

В серии предусмотрена технология плавного пуска двигателя — такое устройство запускается через 3 секунды после подключения, защищая двигатель. Также предусмотрена защита от сухого хода, которая отключает станцию через 6 минут после падения давления. После возобновления напора насосная станция запустится автоматически.

Комфортная эксплуатация:

Серия имеет функцию автоматической очистки, которая обеспечивает пуск на 8 секунд каждые 72 часа в случае, если насосная станция простаивает длительное время. При автоматической очистке из станции удаляются сточные воды, предотвращая заклинивание крыльчатки, поломки и коррозию.

Качественные материалы:

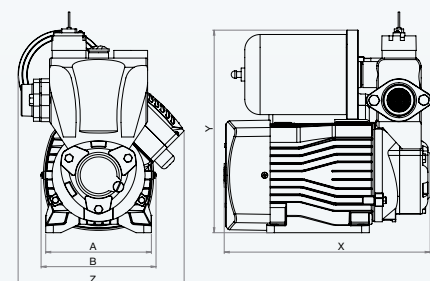
Корпус Mira сделан из чугуна, что делает станцию более прочной и долговечной, а медная обмотка двигателя поддерживает стабильность его работы.

Встроенный ресивер на 2 литра:

Защищает насос от частых пусков, предотвращает гидроудары и помогает поддерживать давние в системе.

Функциональное устройство:

Mira при мощности в 750 Вт работает глубиной всасывания до 8 метров подавая воду на 45 метров во всех направлениях. Производительность работы — 45 литров в минуту.



Модельный ряд и технические характеристики

Модель	Mira	
Артикул	800 014	
Установка	Напольная	
Производительность	л/мин	45
Объем ресивера	л	2
Материал обмотки	Медь	
Материал корпуса	Чугун	
Напряжение	В/Гц	230 ~ / 50
Мощность	Вт	750
Диаметр подключения	G1	
Максимальный подъем	М	45
Глубина всасывания	М	8
Рабочее давление	Бар	3
Максимальная температура жидкости	35	
Вес нетто	кг	13
Управление по Wi-Fi	-	

Линейные размеры

Модель / Размер	X	Y	Z	A	B	V
Mira	мм	268.94	264.50	216.72	138.00	150.09

Насосные станции

СЕРИЯ НАСОСНЫХ СТАНЦИЙ

ASTRA

Thermex Astra — практичная насосная станция, благодаря которой в частном доме, коттедже, на даче можно создать систему автоматического водоснабжения. Astra — базовое решение для водоснабжения из прочных материалов с высокой надежностью и функциональностью.

Новинка

Эффективная работа



Самовосстанавливающий струйный



Класс защиты IP44



Защита от сухого хода



Вал из углеродистой стали



Латунная крыльчатка



Гарантия 1 год

Мощное сердце для вашего дома

Универсальное устройство:

Насосная станция имеет небольшие габариты, что упрощает размещение Astra. Применять насосную станцию можно в частных домах, коттеджах, создавая системе водоснабжения необходимое давление.

Надежность работы:

Корпус Astra изготовлен из чугуна, отличается прочностью, подходит к интенсивной эксплуатации. Насосную станцию можно использовать для водоснабжения на основе скважин, колодцев, резервуаров и так далее.

Проверенные технологии:

Медная обмотка сохраняет свои свойства на долгие годы, латунная крыльчатка отличается прочностью, а вал из углеродистой стали — стабильностью работы.

Удобное и безопасное функционирование:

В серии предусмотрены защита от сухого включения, защита от перегрева, отключение происходит автоматически, включение — вручную. На панели управления есть индикаторы подключения, работы, информирования о сбое.

Комфортная эксплуатация:

Производительность станции 42 литра в минуту, глубина всасывания 8 метров, а подача на 36 метров, при этом все подключения имеют диаметр G1, так что Astra легко встроить в систему водоснабжения.

Модельный ряд и технические характеристики

Модель		Astra
Артикул		800 015
Установка		Напольная
Производительность	л/мин	42
Материал обмотки		Медь
Материал корпуса		Чугун
Напряжение	В/Гц	230 ~ / 50
Мощность	Вт	370
Диаметр подключения		G1
Максимальный подъем	М	36
Глубина всасывания	М	8
Рабочее давление	Бар	3
Максимальная температура жидкости		60
Вес нетто	кг	13.2
Управление по Wi-Fi		-

Линейные размеры

Модель / Размер	Ширина	Высота	Глубина	
Astra	мм	660	240	270



Заглушка реле давления



Перезапуск контроллера

СЕРИЯ НАСОСНЫХ СТАНЦИЙ

SIRIUS

Thermex Sirius — мощная автоматическая насосная станция, которая предназначена для водоснабжения с использованием нескольких точек водоразбора. Sirius можно использовать в частном доме, коттедже, а также для повышения давления в квартире. Практичные, функциональные и надежные насосные станции не подведут в любых условиях.

Эффективная работа



Реле регулировки давления



Диаметр G1



Самовсасывающий струйный



Класс защиты IP44



Гидроаккумулятор 24 литра



Вал из углеродистой стали



Латунная крыльчатка



Гарантия 1 год

Блистательный результат

Широта применения:

Насосная станция предназначена для водоснабжения на основе колодцев, скважин, открытых водоемов, резервуаров или магистрали. Прочный корпус из чугуна отлично переносит механические нагрузки, а ножки станции можно закрепить, чтобы исключить вибрацию при работе.

Адаптивное оборудование:

Реле на насосной станции позволяют задать максимальное и минимальное давление работы, адаптируя под условия работы.

Высокая надежность:

В серии предусмотрены защита от сухого включения, защита от перегрева, включение и отключение происходит автоматически.

Простая и удобная эксплуатация:

Производительность станции 42 литра в минуту, глубина всасывания 8 метров, а подача 36 метров, при этом все подключения имеют диаметр G1, так что Sirius легко встроить в систему водоснабжения.

Ресивер на 24 литра:

Предохраняет насос от частых пусков, поддерживает давление в системе и защищает насосную станцию от гидроударов, а благодаря объему в 24 литра увеличивается сила всасывания и подачи станции.

Качественные материалы:

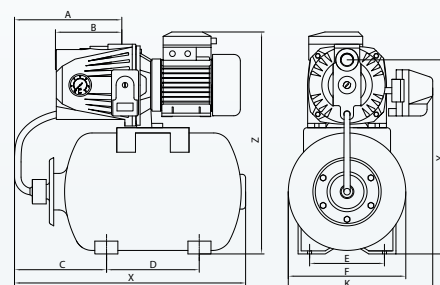
Мембрана из натурального каучука позволяет поддерживать качество воды, медная обмотка сохраняет свои свойства на долгие годы, латунная крыльчатка отличается прочностью, а вал из углеродистой стали отличается стабильностью работы.

Модельный ряд и технические характеристики

Модель	Sirius	
Артикул		800 013
Установка		Напольная
Производительность	л/мин	42
Объем ресивера	л	24
Материал обмотки		Медь
Материал корпуса		Чугун
Напряжение	В/Гц	230 ~ / 50
Мощность	Вт	500
Диаметр подключения		G1
Максимальный подъем	м	36
Глубина всасывания	м	8
Рабочее давление	Бар	1,5-3
Максимальная температура жидкости		60
Вес нетто	кг	17
Управление по Wi-Fi		-

Линейные размеры

Модель / Размер	X	Y	Z	A	B	C	D	E	F	K	
Sirius	мм	491	446	510	209	143	184	213	172	270	332





Полотенцесушители

СЕРИЯ ЭЛЕКТРИЧЕСКИХ ПОЛОТЕНЦЕСУШИТЕЛЕЙ

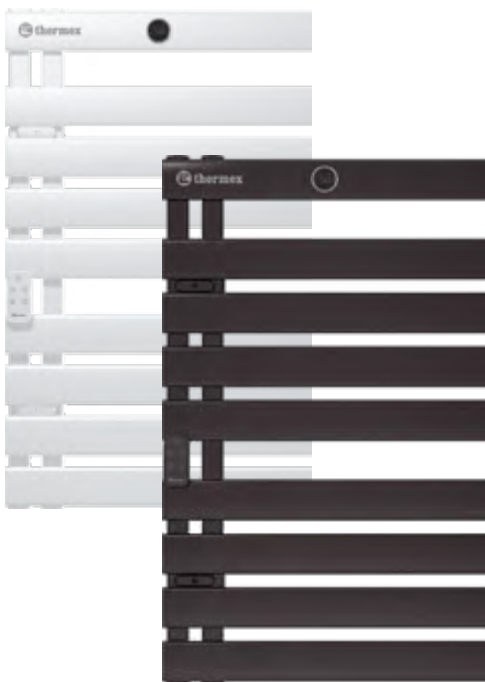
NJORD

Thermex Njord — настенные полотенцесушители, которые легко разместить в ванной комнате, а за счет строгого дизайна корпуса в двух цветах серия отлично впишется в интерьер. Njord — удобное и безопасное решение, так как электрический полотенцесушитель независим от системы отопления и исключительно надежны.

Новинка

Сухой нагрев

Пульт ДУ



Сухой нагрев:
греющий кабель
в металлическом
корпусе



Экономия
электроэнергии



Таймер



Выбор температуры
нагрева



Независимость
от систем ГВС
и отопления



Дисплей с индикацией
температуры



Пульт ДУ



Простой монтаж

Надежность эксплуатации:

Электрические полотенцесушители не подвержены коррозии, так как протечки в данных приборах невозможны — они не подключаются к системе отопления и работают от электрической сети.

Сухой нагрев:

Njord состоит из алюминиевого корпуса, внутри которого проложен греющий кабель. Такой нагревательный элемент отличается высокой эффективностью нагрева и долговечностью.

Удобное управление:

Все настройки серии реализованы за счет пульта ДУ, который закреплен на корпусе. Его можно использовать как панель управления или снять с корпуса и регулировать работу полотенцесушителя дистанционно.

Алюминиевый корпус:

Корпус из алюминия в виде отдельных секций имеет лаконичный внешний вид, отличается высокой теплопередачей и энергоэффективностью.

Практичность:

Для включения или полного отключения устройства на боковой панели предусмотрен механический переключатель, а на пульте дистанционного управления есть таймер, помогающий настроить запуск или остановку работы устройства в диапазоне от 1 до 24 часов.

Гибкие настройки:

В верхней части корпуса расположен дисплей с индикацией температуры в помещении, а температура нагрева настраивается с точностью до градуса — до 40°C.

Безопасность работы:

Высокое качество алюминиевого корпуса обеспечивает долговечность устройства, предусмотрены защита от перегрева, защита от детей и класс пылевлагозащиты IP24.

Модельный ряд и технические характеристики

Модель		Njord Black	Njord White
Артикул		801 011	801 010
Материал корпуса		Алюминий	
Параметры сети	В/Гц	220 ~ / 50	
Мощность	Вт	425	
Нагревательный элемент		Сухой кабель	
Диапазон температуры	°C	0 - +40	
Рекомендуемая площадь помещения	м²	7	
Управление		Электронное	
Дисплей		+	
Защита от перегрева		+	
Пульт ДУ		+	
Габариты, мм		910 x 55 x 566	
Класс защиты		IP24	
Вес	кг	6.6	

Линейные размеры

Модель / Размер		Ширина	Глубина	Высота
Njord Black	мм	566	55	910
Njord White	мм			

Движение
к здоровому
климату



Дисплей



Пульт ДУ



Stainless steel

Стальной корпус



Экономия электроэнергии



Таймер



Выбор температуры нагрева



Независимость от систем ГВС и отопления



Автоматические режимы работы



Программирование работы на неделю



3 режима нагрева



Защита от замерзания



Электронное управление



Функция открытого окна

СЕРИЯ ЭЛЕКТРИЧЕСКИХ ПОЛОТЕНЦЕСУШИТЕЛЕЙ

MENTA

Thermex Menta — серия полотенцесушителей в компактном корпусе с нагревательным элементом и теплоносителем, современными материалами и технологиями. В Menta предусмотрены возможности программирования и адаптации устройства под условия эксплуатации.

Новинка

Компактный корпус



Изящное
решение

Эффективный нагрев:

Внутри Menta расположен нагревательный элемент и теплоноситель, за счет чего при небольшой мощности обеспечивается быстрый нагрев до высоких температур — до 125°C.

Высокая безопасность:

Прочный стальной корпус серии полностью изолирован, независим от системы отопления, что исключает протечки. Также в серии предусмотрена защита от перегрева и класс пылевлагозащиты IP24.

Три режима нагрева:

В серии можно задать один из трех режимов работы — эко режим дает регулировку температуры от 1 до 31°C, комфорт — от 5 до 35. В ручном режиме можно настраивать температуру без ограничений.

Защита от замерзания:

При охлаждении полотенцесушителя до 1°C автоматически включается нагрев до 7°C.

Автоматические программы нагрева:

В серии можно выбрать предустановленную программу или создать свою, запрограммировав нагрев по дням недели и времени в течение дня.

Комфортная эксплуатация:

Menta оснащена таймером выключения до 9 часов, что дает возможность быстро настроить работу на день. Также в серии есть функция открытого окна, которая сообщает о резком охлаждении воздуха.

Модельный ряд и технические характеристики

Модель		Thermex Menta	
Артикул		801 012	
Материал корпуса		Сталь	
Параметры сети	В/Гц	230 ~ / 50	
Мощность	Вт	300	
Нагревательный элемент		нагревательная трубка	
Диапазон температуры	°C	0 - +125	
Рекомендуемая площадь помещения	м ²	5	
Управление		Электронное	
Дисплей		+	
Защита от перегрева		+	
Пульт ДУ		-	
Габариты		500 x 50 x 555	
Класс защиты	мм	IP24	
Вес нетто/брутто	кг	5.87 / 7.15	

Линейные размеры

Модель / Размер		X	Y	Z
Menta	мм	500	55	555



Панель управления

ТАБЛИЦЫ СРАВНЕНИЯ

ЭЛЕКТРИЧЕСКИЕ НАКОПИТЕЛЬНЫЕ ВОДОНАГРЕВАТЕЛИ СТАНДАРТНОГО ОБЪЕМА



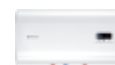
Бono Wi-Fi



Модель		Bono 30 Wi-Fi	Bono 50 Wi-Fi	Bono 80 Wi-Fi	Bono 100 Wi-Fi
Артикул		151 206	151 207	151 208	151 209
Объем	л	30	50	80	100
Тип размещения		Универсальный			
Поверхность внутр. бака		Нержавеющая сталь G.5			
Нагрев. элемент (ТЭН)		InoxDryHeat			
Мощность режимов нагрева	Вт	750 / 1500 / 2250		1000 / 2000 / 3000	
Время нагрева на Δt 45°C	мин	23	43	72	96
УЗО		+			
Вес нетто	кг	14.6	19.3	25.1	29.5
Размеры (ШГВ)	мм	510 x 290 x 525	510 x 290 x 750	510 x 290 x 1085	510 x 290 x 1320
Комплектация		Предохранительный клапан, комплект анкеров			



IF PRO / IF PRO Wi-Fi



Модель		IF 30 V (pro) Wi-Fi / IF 30 V (pro)	IF 50 V (pro) Wi-Fi / IF 50 V (pro)	IF 80 V (pro) Wi-Fi / IF 80 V (pro)	IF 100 V (pro) Wi-Fi / IF 100 V (pro)	IF 50 H (pro) Wi-Fi / IF 50 H (pro)	IF 80 H (pro) Wi-Fi / IF 80 H (pro)
Артикул		151 123 / 151 022	151 124 / 151 023	151 125 / 151 024	151 126 / 151 025	151 127 / 151 030	151 128 / 151 031
Объем	л	30	50	80	100	50	80
Тип размещения		Вертикальный				Горизонтальный	
Поверхность внутр. бака		Нержавеющая сталь G.5					
Нагрев. элемент (ТЭН)		Медный					
Мощность режимов нагрева	Вт	700 / 1300 / 2000					
Время нагрева на Δt 45°C	мин	47	79	126	158	79	126
УЗО		+					
Вес нетто	кг	9.9	13	16.7	19.3	13.0	16.7
Размеры (ШГВ)	мм	452 x 263 x 587	452 x 263 x 880	510 x 293 x 1018	510 x 293 x 1240	858 x 258 x 472	996 x 288 x 530
Комплектация		Предохранительный клапан, комплект анкеров					



FORA Wi-Fi



Модель		Fora 30 pro Wi-Fi	Fora 50 pro Wi-Fi	Fora 80 pro Wi-Fi	Fora 100 pro Wi-Fi
Артикул		151 249	151 250	151 251	151 252
Объем	л	30	50	80	100
Тип размещения		Универсальный			
Поверхность внутр. бака		Нержавеющая сталь G.5			
Нагрев. элемент (ТЭН)		InoxDryHeat			
Мощность режимов нагрева	Вт	750 / 750 / 1500		800 / 1200 / 2000	
Время нагрева на Δt 45°C	мин	34	59	104	130
УЗО		+			
Вес нетто	кг	9.6	12.6	17.9	20.6
Размеры (ШГВ)	мм	434 x 250 x 580	434 x 250 x 870	514 x 290 x 984	514 x 290 x 1184
Комплектация		Предохранительный клапан, комплект анкеров			

ТАБЛИЦЫ СРАВНЕНИЯ

ЭЛЕКТРИЧЕСКИЕ НАКОПИТЕЛЬНЫЕ ВОДОНАГРЕВАТЕЛИ СТАНДАРТНОГО ОБЪЕМА

LIGA PRO



Модель		Liga 30 V pro	Liga 50 V pro	Liga 80 V pro	Liga 100 V pro
Артикул		151 257	151 258	151 259	151 260
Объем	л	30	50	80	100
Тип размещения		Вертикальный			
Поверхность внутр. бака		Нержавеющая сталь G.5			
Нагрев. элемент (ТЭН)		InoxDryHeat			
Мощность режимов нагрева	Вт	750 / 1500		800 / 1200 / 2000	
Время нагрева на Δt 45°C	мин	40	65	116	136
УЗО		+			
Вес нетто	кг	10,1	13,3	18,4	21,4
Размеры (ШГВ)	мм	434 x 250 x 580	434 x 250 x 870	514 x 290 x 984	514 x 290 x 1 184
Комплектация		Предохранительный клапан, комплект анкеров			

DOGMA



Модель		Dogma 30 V	Dogma 50 V	Dogma 80 V	Dogma 100 V
Артикул		151 267	151 269	151 270	151 268
Объем	л	30	50	80	100
Тип размещения		Вертикальный			
Поверхность внутр. бака		Нержавеющая сталь G.5			
Нагрев. элемент (ТЭН)		ТЭН TitaniumHeat			
Мощность режимов нагрева	Вт	700 / 1300 / 2000			
Время нагрева на Δt 45°C	мин	44	74	118	148
УЗО		+			
Вес нетто	кг	9	12	15,5	18
Размеры (ШГВ)	мм	453 x 278 x 559	453 x 278 x 835	511 x 308 x 971	511 x 308 x 1179
Комплектация		Предохранительный клапан, комплект анкеров			

DREAM



Модель		Dream 30	Dream 50	Dream 80	Dream 100
Артикул		151 216	151 217	151 218	151 219
Объем	л	30	50	80	100
Тип размещения		Универсальный			
Поверхность внутр. бака		Нержавеющая сталь G.5			
Нагрев. элемент (ТЭН)		Медный ТЭН			
Мощность режимов нагрева	Вт	2000			
Время нагрева на Δt 45°C	мин	47	79	126	158
УЗО		+			
Вес нетто	кг	9,6	12,6	16,8	18,5
Размеры (ШГВ)	мм	452 x 263 x 587	452 x 263 x 880	510 x 293 x 1 018	510 x 293 x 1 240
Комплектация		Предохранительный клапан, комплект анкеров			

ТАБЛИЦЫ СРАВНЕНИЯ

ЭЛЕКТРИЧЕСКИЕ НАКОПИТЕЛЬНЫЕ ВОДОНАГРЕВАТЕЛИ СТАНДАРТНОГО ОБЪЕМА



DOUBLE

Модель		Double 30	Double 50	Double 80	Double 100
Артикул		151 198	151 199	151 200	151 201
Объем	л	30	50	80	100
Тип размещения		Вертикальный / Горизонтальный			
Поверхность внутр. бака		Нержавеющая сталь G.5			
Нагрев. элемент (ТЭН)		TitaniumHeat			
Мощность режимов нагрева	Вт	1000 / 1500 / 2500			
Время нагрева на Δt 45°C	мин	27	50	80	104
УЗО		+			
Вес нетто	кг	9.6	12.6	17.9	20.6
Размеры (ШГВ)	мм	580 x 250 x 434	870 x 250 x 434	984 x 290 x 514	1184 x 290 x 514
Комплектация		Предохранительный клапан, комплект анкеров			



SMART

Модель		Smart 30 V	Smart 50 V	Smart 80 V	Smart 100 V
Артикул		151 116	151 117	151 118	151 119
Объем	л	30	50	80	100
Тип размещения		Вертикальный			
Поверхность внутр. бака		Нержавеющая сталь G.5			
Нагрев. элемент (ТЭН)		InoxDryHeat			
Мощность режимов нагрева	Вт	1300 / 2000			
Время нагрева на Δt 45°C	мин	50	85	130	165
УЗО		+			
Вес нетто	кг	9.0	11.5	16.7	19.8
Размеры (ШГВ)	мм	300 x 312 x 615	365 x 385 x 656	410 x 430 x 772	410 x 430 x 922
Комплектация		Предохранительный клапан, комплект анкеров			



SOLO

Модель		Solo 30 V	Solo 50 V	Solo 80 V	Solo 100 V
Артикул		151 076	151 077	151 078	151 079
Объем	л	30	50	80	100
Тип размещения		Вертикальный			
Поверхность внутр. бака		Нержавеющая сталь G.5			
Нагрев. элемент (ТЭН)		TitaniumHeat			
Мощность режимов нагрева	Вт	2000			
Время нагрева на Δt 45°C	мин	28	59	99	125
УЗО		+			
Вес нетто	кг	8.6	11.1	14.6	16.7
Размеры (ШГВ)	мм	340 x 355 x 518	340 x 355 x 748	410 x 425 x 781	410 x 425 x 930
Комплектация		Предохранительный клапан, комплект анкеров			

ТАБЛИЦЫ СРАВНЕНИЯ

ЭЛЕКТРИЧЕСКИЕ НАКОПИТЕЛЬНЫЕ ВОДОНАГРЕВАТЕЛИ СТАНДАРТНОГО ОБЪЕМА

FUSION



Модель		Fusion 30 V	Fusion 50 V	Fusion 80 V	Fusion 100 V
Артикул		151 062	151 063	151 064	151 065
Объем	л	30	50	80	100
Тип размещения		Вертикальный			
Поверхность внутр. бака		Нержавеющая сталь G.5			
Нагрев. элемент (ТЭН)		TitaniumHeat			
Мощность режимов нагрева	Вт	2000			
Время нагрева на Δt 45°C	мин	28	59	99	125
УЗО		+			
Вес нетто	кг	8.6	11.1	14.6	16.7
Размеры (ШГВ)	мм	340 x 355 x 518	340 x 355 x 748	410 x 425 x 781	410 x 425 x 930
Комплектация		Предохранительный клапан, комплект анкеров			

ULTRASLIM — IU



Модель		IU 30 V	IU 50 V
Артикул		151 047	151 049
Объем	л	30	50
Тип размещения		Вертикальный	
Поверхность внутр. бака		Нержавеющая сталь G.5	
Нагрев. элемент (ТЭН)		Медный	
Мощность режимов нагрева	Вт	700 / 1300 / 2000	
Время нагрева на Δt 45°C	мин	47	79
УЗО		+	
Вес нетто	кг	9.0	13.2
Размеры (ШГВ)	мм	270 x 285 x 800	270 x 285 x 1240
Комплектация		Предохранительный клапан, комплект анкеров	

ПРАКТИК



Модель		Praktik 30 V Slim	Praktik 50 V Slim	Praktik 80 V	Praktik 100 V	Praktik 150 V
Артикул		151 005	151 006	151 007	151 008	151 009
Объем	л	30	50	80	100	150
Тип размещения		Вертикальный				
Поверхность внутр. бака		Нержавеющая сталь G.5				
Нагрев. элемент (ТЭН)		TitaniumHeat				
Мощность режимов нагрева	Вт	1000 / 1500 / 2500				
Время нагрева на Δt 45°C	мин	36	60	96	120	180
УЗО		+				
Вес нетто	кг	10.2	13.4	16.8	19.6	24.6
Размеры (ШГВ)	мм	365 x 378 x 501	365 x 378 x 722	445 x 459 x 751	445 x 459 x 903	445 x 459 x 1 283
Комплектация		Предохранительный клапан, комплект анкеров				

ТАБЛИЦЫ СРАВНЕНИЯ

ЭЛЕКТРИЧЕСКИЕ НАКОПИТЕЛЬНЫЕ ВОДОНАГРЕВАТЕЛИ СТАНДАРТНОГО ОБЪЕМА

AKVO



Модель		Akvo 30 V Slim	Akvo 50 V Slim	Akvo 80 V	Akvo 100 V
Артикул		151 266	151 265	151 263	151 264
Объем	л	30	50	80	100
Тип размещения		Вертикальный			
Поверхность внутр. бака		Нержавеющая сталь G.5			
Нагрев. элемент (ТЭН)		ТЭН TitaniumHeat			
Мощность режимов нагрева	Вт	700 / 1300 / 2000			
Время нагрева на Δt 45°C	мин	46	77	123	154
УЗО		+			
Вес нетто	кг	9.6	12.6	17.9	20.6
Размеры (ШГВ)	мм	365 x 378 x 501	365 x 378 x 722	445 x 459 x 751	445 x 459 x 903
Комплектация		Предохранительный клапан, комплект анкеров			



DECIDO Wi-Fi



Модель		Decido 30 Wi-Fi	Decido 50 Wi-Fi	Decido 80 Wi-Fi	Decido 100 Wi-Fi
Артикул		111 429	111 428	111 427	111 426
Объем	л	30	50	80	100
Тип размещения		Универсальный			
Поверхность внутр. бака		Биостеклофарфор			
Нагрев. элемент (ТЭН)		InoxDryHeat			
Мощность режимов нагрева	Вт	1500		2000	
Время нагрева на Δt 45°C	мин	50	64	100	128
УЗО		+			
Вес нетто	кг	14.1	20	25.7	30.2
Размеры (ШГВ)	мм	434 x 250 x 623	434 x 250 x 910	514 x 290 x 1010	514 x 290 x 1210
Комплектация		Предохранительный клапан, комплект анкеров			

ARIS



Модель		Aris 30	Aris 50	Aris 80	Aris 100
Артикул		111 266	111 267	111 268	111 269
Объем	л	30	50	80	100
Тип размещения		Универсальный			
Поверхность внутр. бака		Биостеклофарфор			
Нагрев. элемент (ТЭН)		InoxDryHeat			
Мощность режимов нагрева	Вт	750 / 1500		800 / 1200 / 2000	
Время нагрева на Δt 45°C	мин	50	65	97	135
УЗО		+			
Вес нетто	кг	14.5	19.0	25.6	30.0
Размеры (ШГВ)	мм	434 x 250 x 623	434 x 250 x 910	514 x 290 x 1010	514 x 290 x 1210
Комплектация		Предохранительный клапан, комплект анкеров			

ТАБЛИЦЫ СРАВНЕНИЯ

ЭЛЕКТРИЧЕСКИЕ НАКОПИТЕЛЬНЫЕ ВОДОНАГРЕВАТЕЛИ СТАНДАРТНОГО ОБЪЕМА

CERAMIK



Модель		Ceramik 30 V	Ceramik 50 V	Ceramik 80 V	Ceramik 100 V	Ceramik 50 H	Ceramik 80 H
Артикул		111 101	111 102	111 103	111 104	111 105	111 106
Объем	л	30	50	80	100	50	80
Тип размещения		Вертикальный				Горизонтальный	
Поверхность внутр. бака		Нержавеющая сталь G.5					
Нагрев. элемент (ТЭН)		Медный					
Мощность режимов нагрева	Вт	700 / 1300 / 2000					
Время нагрева на Δt 45°C	мин	47	79	126	158	79	126
УЗО		+					
Вес нетто	кг	14.1	20	25.7	30.2	20.0	25.7
Размеры (ШГВ)	мм	452 x 273 x 587	452 x 273 x 880	510 x 303 x 1018	510 x 303 x 1240	858 x 273 x 474	996 x 303 x 532
Комплектация		Предохранительный клапан, комплект анкерov					

MIRROR



Модель		Mirror 30 V	Mirror 50 V	Mirror 80 V	Mirror 100 V	Mirror 50 H	Mirror 80 H	Mirror 100 H
Артикул		111 371	111 372	111 373	111 374	111 375	111 376	111 377
Объем	л	30	50	80	100	50	80	100
Тип размещения		Вертикальный				Горизонтальный		
Поверхность внутр. бака		Биостеклофарфор						
Нагрев. элемент (ТЭН)		TitaniumHeat						
Мощность режимов нагрева	Вт	700 / 1300 / 2000						
Время нагрева на Δt 45°C	мин	40	65	110	140	65	110	140
УЗО		+						
Вес нетто	кг	13.6	19.0	24.0	28.5	19.0	24.0	28.5
Размеры (ШГВ)	мм	453 x 263 x 587	453 x 263 x 880	511 x 293 x 1018	511 x 293 x 1240	858 x 275 x 472	996 x 304 x 530	1218 x 304 x 530
Комплектация		Предохранительный клапан, комплект анкерov						

DION



Модель		Dion 30 V	Dion 50 V	Dion 80 V	Dion 100 V
Артикул		111 111	111 112	111 113	111 114
Объем	л	30	50	80	100
Тип размещения		Вертикальный			
Поверхность внутр. бака		Сталь с покрытием Биостеклофарфор			
Нагрев. элемент (ТЭН)		TitaniumHeat			
Мощность режимов нагрева	Вт	1000 / 1200 / 2000			
Время нагрева на Δt 45°C	мин	25	48	87	116
УЗО		+			
Вес нетто	кг	14.1	19.6	25.3	29.8
Размеры (ШГВ)	мм	434 x 250 x 623	434 x 250 x 910	514 x 290 x 1010	514 x 290 x 1210
Комплектация		Предохранительный клапан, комплект анкерov			

ТАБЛИЦЫ СРАВНЕНИЯ

ЭЛЕКТРИЧЕСКИЕ НАКОПИТЕЛЬНЫЕ ВОДОНАГРЕВАТЕЛИ СТАНДАРТНОГО ОБЪЕМА

MINTA



Модель		Minta 30 V	Minta 50 V	Minta 80 V	Minta 100 V
Артикул		111 416	111 417	111 418	111 419
Объем	л	30	50	80	100
Тип размещения		Вертикальный			
Поверхность внутр. бака		Биостеклофарфор			
Нагрев. элемент (ТЭН)		InoxDryHeat			
Мощность режимов нагрева	Вт	1300 / 2000			
Время нагрева на Δt 45°C	мин	40	65	110	140
УЗО		+			
Вес нетто	кг	14	18	25	29
Размеры (ШГВ)	мм	300 x 312 x 615	365 x 385 x 656	410 x 430 x 772	410 x 430 x 922
Комплектация		Предохранительный клапан, комплект анкеров			



AUGA Wi-Fi



Модель		Auga 30 V Slim Wi-Fi	Auga 50 V Slim Wi-Fi	Auga 80 V Wi-Fi	Auga 100 V Wi-Fi
Артикул		111 391	111 392	111 393	111 394
Объем	л	30	50	80	100
Тип размещения		Вертикальный			
Поверхность внутр. бака		Биостеклофарфор			
Нагрев. элемент (ТЭН)		TitaniumHeat			
Мощность режимов нагрева	Вт	1500			
Время нагрева на Δt 45°C	мин	65	105	176	210
УЗО		+			
Вес нетто	кг	13.5	16.8	21.2	24.4
Размеры (ШГВ)	мм	365 x 378 x 501	365 x 378 x 722	445 x 459 x 751	445 x 459 x 903
Комплектация		Предохранительный клапан, комплект анкеров			

НОРЕ



Модель		Норе 30 V	Норе 50 V Slim	Норе 80 V	Норе 100 V
Артикул		111 386	111 387	111 389	111 390
Объем	л	30	50	80	100
Тип размещения		Вертикальный			
Поверхность внутр. бака		Биостеклофарфор			
Нагрев. элемент (ТЭН)		TitaniumHeat			
Мощность режимов нагрева	Вт	1000 / 1500 / 2500			
Время нагрева на Δt 45°C	мин	65	105	170	210
УЗО		+			
Вес нетто	кг	13.5	16.8	21.2	24.4
Размеры (ШГВ)	мм	365 x 378 x 501	365 x 378 x 722	445 x 459 x 751	445 x 459 x 903
Комплектация		Предохранительный клапан, комплект анкеров			

ТАБЛИЦЫ СРАВНЕНИЯ

ЭЛЕКТРИЧЕСКИЕ НАКОПИТЕЛЬНЫЕ ВОДОНАГРЕВАТЕЛИ СТАНДАРТНОГО ОБЪЕМА



CIRCLE

Модель		Circle 50 V Slim	Circle 80 V	Circle 100 V
Артикул		111 187	111 188	111 189
Объем	л	50	80	100
Тип размещения		Вертикальный		
Поверхность внутр. бака		Биостеклофарфор		
Нагрев. элемент (ТЭН)		TitaniumHeat		
Мощность режимов нагрева	Вт	1500		
Время нагрева на Δt 45°C	мин	105	170	210
УЗО		+		
Вес нетто	кг	16.8	21.2	24.4
Размеры (ШГВ)	мм	365 x 378 x 722	445 x 459 x 751	445 x 459 x 903
Комплектация		Предохранительный клапан, комплект анкеров		



NOVA

Модель		Nova 50 V Slim	Nova 50 V	Nova 80 V	Nova 100 V
Артикул		111 019	111 022	111 023	111 024
Объем	л	50	50	80	100
Тип размещения		Вертикальный			
Поверхность внутр. бака		Биостеклофарфор			
Нагрев. элемент (ТЭН)		EcoDryHeat			
Мощность режимов нагрева	Вт	2 000			
Время нагрева на Δt 45°C	мин	105	105	170	210
УЗО		+			
Вес нетто	кг	16.8	16.5	21.2	24.4
Размеры (ШГВ)	мм	365 x 378 x 722	445 x 459 x 527	445 x 459 x 751	445 x 459 x 903
Комплектация		Предохранительный клапан, комплект анкеров			

TITANIUMHEAT



Модель		Titaniumheat 30 V Slim	Titaniumheat 50 V Slim	Titaniumheat 60 V Slim	Titaniumheat 70 V Slim	Titaniumheat 50 V	Titaniumheat 80 V	Titaniumheat 100 V	Titaniumheat 150 V	Titaniumheat 50 H Slim	Titaniumheat 80 H
Артикул		111 080	111 081	111 083	111 084	111 085	111 086	111 088	111 089	111 082	111 087
Объем	л	30	50	60	70	50	80	100	150	50	80
Тип размещения		Вертикальный								Горизонтальный	
Поверхность внутр. бака		Биостеклофарфор									
Нагрев. элемент (ТЭН)		TitaniumHeat									
Мощность режимов нагрева	Вт	1 500									
Время нагрева на Δt 45°C	мин	65	105	130	140	105	170	210	280	105	170
УЗО		+									
Вес нетто	кг	13.5	16.8	18.5	21.0	16.4	21.2	24.4	35.4	16.8	21.2
Размеры (ШГВ)	мм	365x378x501	722x378x365	365x378x839	365x378x956	445x459x527	445x459x751	445x459x903	445x459x1283	722x378x387	751x459x467
Комплектация		Предохранительный клапан, комплект анкеров									

ТАБЛИЦЫ СРАВНЕНИЯ

ЭЛЕКТРИЧЕСКИЕ НАКОПИТЕЛЬНЫЕ МАЛОЛИТРАЖНЫЕ ВОДОНАГРЕВАТЕЛИ

МЕРА



Модель		Mera 7 O	Mera 7 U	Mera 10 O	Mera 10 U	Mera 15 O	Mera 15 U
Артикул		111 241	111 242	111 243	111 244	111 245	111 246
Объем	л	7		10		15	
Тип размещения		Над раковиной	Под раковиной	Над раковиной	Под раковиной	Над раковиной	Под раковиной
Поверхность внутр. бака		Нержавеющая сталь G.5					
Нагрев. элемент (ТЭН)		TitaniumHeat					
Мощность режимов нагрева	Вт	1500					
Время нагрева на Δt 45°C	мин	15		21		32	
УЗО		+					
Вес нетто	кг	5.2		6.1		7.6	
Размеры (ШГВ)	мм	262 x 248 x 399		291 x 278 x 416		326 x 315 x 448	
Комплектация		Предохранительный клапан, крепежный набор					

GOLF



Модель		Golf 10 O	Golf 10 U	Golf 15 O	Golf 15 U
Артикул		111 253	111 254	111 255	111 256
Объем	л	10	10	15	15
Тип размещения		Над раковиной	Под раковиной	Над раковиной	Под раковиной
Поверхность внутр. бака		Нержавеющая сталь G.5			
Нагрев. элемент (ТЭН)		TitaniumHeat			
Мощность режимов нагрева	Вт	1500			
Время нагрева на Δt 45°C	мин	28		32	
УЗО		+			
Вес нетто	кг	4.9		5.7	
Размеры (ШГВ)	мм	310 x 270 x 380		310 x 270 x 465	
Комплектация		Предохранительный клапан, крепежный набор			

BLITZ — IBL



Модель		IBL 10 O	IBL 10 U	IBL 15 O	IBL 15 U
Артикул		151 033	151 105	151 034	151 106
Объем	л	10	10	15	15
Тип размещения		Над раковиной	Под раковиной	Над раковиной	Под раковиной
Поверхность внутр. бака		Нержавеющая сталь G.5			
Нагрев. элемент (ТЭН)		Медный			
Мощность режимов нагрева	Вт	1 500 / 2 500			
Время нагрева на Δt 45°C	мин	13	13	18	18
УЗО		-			
Вес нетто	кг	5.6	5.6	6.5	6.5
Размеры (ШГВ)	мм	290 x 291 x 420	290 x 291 x 420	316 x 318 x 455	316 x 318 x 455
Комплектация		Предохранительный клапан, комплект анкеров			

ТАБЛИЦЫ СРАВНЕНИЯ

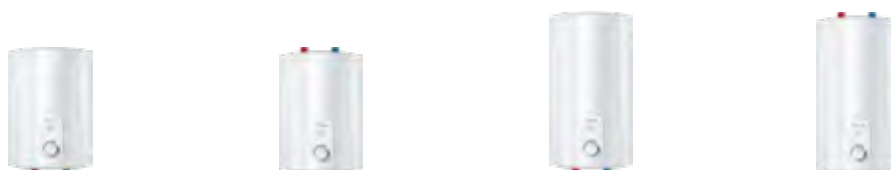
ЭЛЕКТРИЧЕСКИЕ НАКОПИТЕЛЬНЫЕ МАЛОЛИТРАЖНЫЕ ВОДОНАГРЕВАТЕЛИ

LODI



Модель		Lodi 10O	Lodi 10U	Lodi 15O	Lodi 15U	Lodi 30 O	Lodi 30 U
Артикул		111 286	111 287	111 288	111 289	111 290	111 291
Объем	л	10		15		30	
Тип размещения		Над раковиной	Под раковиной	Над раковиной	Под раковиной	Над раковиной	Под раковиной
Поверхность внутр. бака		Биостеклофарфор					
Нагрев. элемент (ТЭН)		TitaniumHeat					
Мощность режимов нагрева	Вт	1500					
Время нагрева на Δt 45°C	мин	21		32		65	
УЗО		-					
Вес нетто	кг	7.4		9.2		12.0	
Размеры (ШГВ)	мм	349 x 280 x 349		389 x 302 x 389		439 x 372 x 439	
Комплектация		Предохранительный клапан, крепежный набор					

MINI



Модель		Mini 10 O	Mini 10 U	Mini 15 O	Mini 15 U
Артикул		111 378	111 379	111 380	111 381
Объем	л	10		15	
Тип размещения		Над раковиной	Под раковиной	Над раковиной	Под раковиной
Поверхность внутр. бака		Биостеклофарфор			
Нагрев. элемент (ТЭН)		TitaniumHeat			
Мощность режимов нагрева	Вт	1500			
Время нагрева на Δt 45°C	мин	21		31	
УЗО		+			
Вес нетто	кг	4.9		5.7	
Размеры (ШГВ)	мм	310 x 270 x 380		310 x 270 x 465	
Комплектация		Предохранительный клапан, крепежный набор			

HIT PRO — H (PRO)



Модель		H 5 O (pro)	H 5 U (pro)	H 10 O (pro)	H 10 U (pro)	H 15 O (pro)	H 15 U (pro)	H 30 O (pro)	H 30 U (pro)
Артикул		111 098	111 099	111 001	111 002	111 003	111 004	111 005	111 062
Объем	л	5		10		15		30	
Тип размещения		Над раковиной	Под раковиной	Над раковиной	Под раковиной	Над раковиной	Под раковиной	Над раковиной	Под раковиной
Поверхность внутр. бака		Биостеклофарфор							
Нагрев. элемент (ТЭН)		TitaniumHeat							
Мощность режимов нагрева	Вт	1500							
Время нагрева на Δt 45°C	мин	10.5		21		31.5		63.0	
УЗО		-							
Вес нетто	кг	4.9		7.0		8.4		12.3	
Размеры (ШГВ)	мм	290 x 278 x 310		345 x 304 x 366		385 x 335 x 406		455 x 408 x 476	
Комплектация		Предохранительный клапан, монтажный комплект							

ТАБЛИЦЫ СРАВНЕНИЯ

ЭЛЕКТРИЧЕСКИЕ НАКОПИТЕЛЬНЫЕ МАЛОЛИТРАЖНЫЕ ВОДОНАГРЕВАТЕЛИ



YONA

Модель		Yona 7 U
Артикул		111 223
Объем	л	7
Тип размещения		Напольное
Поверхность внутр. бака		Сталь с покрытием Биостеклофарфор
Нагрев. элемент (ТЭН)		TitaniumHeat
Мощность режимов нагрева	Вт	1500
Время нагрева на Δt 45°C	мин	14
УЗО		–
Вес нетто	кг	5
Размеры (ШГВ)	мм	255 x 386 x 250
Комплектация		Предохранительный клапан, руководство по эксплуатации

ТАБЛИЦЫ СРАВНЕНИЯ

ЭЛЕКТРИЧЕСКИЕ ПРОТОЧНЫЕ НАПОРНЫЕ ВОДОНАГРЕВАТЕЛИ

HUDSON



Модель		Hudson 7000	Hudson 8500
Артикул		211 110	211 111
Напряжение / Частота	В/Гц	230 / 50	
Мощность режимов нагрева	Вт	7000	8500
Мин. сечение кабеля 230/400 В	мм ²	4	6
Производительность (Δt=25°C)	л/мин	4	4.9
Производительность (Δt=35°C)	л/мин	2.9	3.5
Номинальное давление	МПа	0.7	
Тип управления		Электронный	
УЗО		-	
Размеры (ШГВ)	мм	230 x 87 x 414	
Комплектация		Монтажный набор	

OVERON



Модель		Overon 6000	Overon 8000
Артикул		211 111	211 113
Напряжение / Частота	В/Гц	230 / 50	
Мощность режимов нагрева	Вт	6000	8000
Мин. сечение кабеля 230/400 В	мм ²	4	6
Производительность (Δt=25°C)	л/мин	4.0	4.9
Производительность (Δt=35°C)	л/мин	2.9	3.5
Номинальное давление	МПа	0.7	
Тип управления		Механический	
УЗО		-	
Размеры (ШГВ)	мм	225 x 105 x 280	
Комплектация		Монтажный набор	

TOPFLOW



Модель		Topflow 6000	Topflow 8000	Topflow 10000	Topflow 15000
Артикул		211 018	211 019	211 020	211 021
Напряжение / Частота	В/Гц	230 / 400			
Мощность режимов нагрева	Вт	6000	8000	10000	15000
Мин. сечение кабеля 230/400 В	мм ²	4.0 / 2.5	4.0 / 4.0	6.0 / 4.0	- / 4.0
Производительность (Δt=25°C)	л/мин	3.4	4.6	5.7	8.5
Производительность (Δt=35°C)	л/мин	2.5	3.3	4.1	6.2
Номинальное давление	МПа	1.0			
Тип управления		Электронное			
УЗО		-			
Размеры (ШГВ)	мм	200 x 120 x 350			
Комплектация		Монтажный набор, универсальный шаблон для установки			

ТАБЛИЦЫ СРАВНЕНИЯ

ЭЛЕКТРИЧЕСКИЕ ПРОТОЧНЫЕ НАПОРНЫЕ ВОДОНАГРЕВАТЕЛИ



TOPFLOW PRO

Модель		Topflow Pro 21000	Topflow Pro 24000
Артикул		211 022	211 023
Напряжение / Частота	В/Гц	400 ~ / 50	
Мощность режимов нагрева	Вт	21 000	24 000
Минимальное сечение кабеля	мм ²	6.0	10.0
Производительность (Δt=25°C)	л/мин	11.8	13.8
Производительность (Δt=35°C)	л/мин	8.5	9.8
Номинальное давление	МПа	1.0	
Тип управления		Электронное	
УЗО		-	
Размеры (ШГВ)	мм	257 x 125 x 477	
Комплектация		Монтажный набор, универсальный шаблон для установки	



TREND / BALANCE

Модель		Trend 4500 / Balance 4500	Trend 6000 / Balance 6000
Артикул		211 029 / 211 030	211 024 / 211 031
Напряжение / Частота	В/Гц	230 ~ / 50	
Мощность режимов нагрева	Вт	4 500	6 000
Минимальное сечение кабеля	мм ²	2.5	4.0
Производительность (Δt=25°C)	л/мин	2.6	3.4
Производительность (Δt=35°C)	л/мин	1.8	2.5
Номинальное давление	МПа	1.0	
Тип управления		Механическое / Электронное	
УЗО		-	
Размеры (ШГВ)	мм	190 x 90 x 157	
Комплектация		Монтажный набор	



HITCH

Модель		Hitch 3500
Артикул		211 117
Напряжение / Частота	В/Гц	230 ~ / 50
Мощность режимов нагрева	Вт	3 500
Минимальное сечение кабеля	мм ²	1.5
Производительность (Δt=25°C)	л/мин	2
Производительность (Δt=35°C)	л/мин	1.4
Номинальное давление	МПа	0.6
Тип управления		Гидравлический
УЗО		-
Размеры (ШГВ)	мм	105.5 x 69 x 223.5
Комплектация		Монтажный комплект

ТАБЛИЦЫ СРАВНЕНИЯ

ЭЛЕКТРИЧЕСКИЕ ПРОТОЧНЫЕ БЕЗНАПОРНЫЕ ВОДОНАГРЕВАТЕЛИ



OSCAR

Модель		Oscar 3500	Oscar 3500	Oscar 6500
Артикул		211 211	211 212	211 213
Напряжение / Частота	В/Гц	230 ~ / 50		230 / 400 ~ / 50
Максимальная мощность	Вт	7000	8500	
Минимальное сечение кабеля	мм ²	2.5	4	6
Производительность (Δt=25°C)	л/мин	1.9	3	3.6
Производительность (Δt=35°C)	л/мин		2.1	2.5
Номинальное давление	МПа	0		
Тип управления		Механический		
УЗО		-		
Размеры (ШГВ)	мм	310 x 106 x 184		
Комплектация		Монтажный набор, душевой набор, излив		



VETRO

Модель		Vetro 3500 Tap	Vetro 5500 Tap	Vetro 6500 Tap	Vetro 3500 Shower	Vetro 5500 Shower	Vetro 6500 Shower	Vetro 3500 Combi	Vetro 5500 Combi	Vetro 6500 Combi
Артикул		211 066	211 069	211 072	211 065	211 068	211 071	211 067	211 070	211 073
Напряжение / Частота	В/Гц	230 ~ / 50								
Мощность режимов нагрева	Вт	3500	5500	6500	3500	5500	6500	3500	5500	6500
Мин. сечение кабеля	мм ²	1.5	2.5	4.0	1.5	2.5	4.0	1.5	2.5	4.0
Производительность (Δt=25°C)	л/мин	2.0	3.1	3.7	2.0	3.1	3.7	2.0	3.1	3.7
Производительность (Δt=35°C)	л/мин	1.4	2.2	2.6	1.4	2.2	2.6	1.4	2.2	2.6
Номинальное давление	МПа	0								
Тип управления		Механическое								
УЗО		-								
Размеры (ШГВ)	мм	272 x 103 x 173								
Комплектация		Монтажный набор, душевой набор, излив								



VOX

Модель		Vox 4500	Vox 5500
Артикул		211 083	211 084
Напряжение / Частота	В/Гц	230 ~ / 50	
Мощность режимов нагрева	Вт	4500	5500
Минимальное сечение кабеля	мм ²	2.5	10.0
Производительность (Δt=25°C)	л/мин	2.7	3.14
Производительность (Δt=35°C)	л/мин	2	2.45
Номинальное давление	МПа	0	
Тип управления		Механический	
УЗО		+	
Размеры (ШГВ)	мм	155 x 70 x 320	
Комплектация		Кабель, лейка	

ТАБЛИЦЫ СРАВНЕНИЯ

ЭЛЕКТРИЧЕСКИЕ ПРОТОЧНЫЕ ВОДОНАГРЕВАТЕЛИ-КРАНЫ



TESORO

Модель		Tesoro 3500
Артикул		211 216
Напряжение / Частота	В/Гц	220 / 50
Мощность режимов нагрева	Вт	3500
Минимальное сечение кабеля	мм ²	1.5
Производительность ($\Delta t=25^{\circ}\text{C}$)	л/мин	2.0
Производительность ($\Delta t=35^{\circ}\text{C}$)	л/мин	1.4
Номинальное давление	МПа	0.7
Тип управления		Механический регулятор, сенсорный дисплей
УЗО		+
Размеры (ШГВ)	мм	98 x 185.2 x 314
Комплектация		Кабель с евровилкой и УЗО, установочный комплект



TON

Модель		Ton 3000
Артикул		211 085
Напряжение / Частота	В/Гц	230 ~ / 50
Мощность режимов нагрева	Вт	3000
Минимальное сечение кабеля	мм ²	1.5
Производительность ($\Delta t=25^{\circ}\text{C}$)	л/мин	1.7
Производительность ($\Delta t=35^{\circ}\text{C}$)	л/мин	1.2
Номинальное давление	МПа	0.7
Тип управления		Механический регулятор, дисплей
УЗО		+
Размеры (ШГВ)	мм	90 x 190 x 340
Комплектация		Кабель с евровилкой и УЗО, установочный комплект



RUBY

Модель		Ruby 3000
Артикул		211 034
Напряжение / Частота	В/Гц	230 ~ / 50
Мощность режимов нагрева	Вт	3000
Минимальное сечение кабеля	мм ²	1.5
Производительность ($\Delta t=25^{\circ}\text{C}$)	л/мин	1.7
Производительность ($\Delta t=35^{\circ}\text{C}$)	л/мин	1.2
Номинальное давление	МПа	0.7
Тип управления		Механическое
УЗО		+
Размеры (ШГВ)	мм	94 x 54 – 290 x 315 – 415
Комплектация		Кабель с евровилкой и УЗО, установочный комплект

ТАБЛИЦЫ СРАВНЕНИЯ

ЭЛЕКТРИЧЕСКИЕ ПРОТОЧНЫЕ ВОДОНАГРЕВАТЕЛИ-КРАНЫ



RUNA

Модель		Runa 3000
Артикул		221 010
Напряжение / Частота	В/Гц	230 ~ / 50
Мощность режимов нагрева	Вт	3000
Минимальное сечение кабеля	мм ²	1.5
Производительность (Δt=25°C)	л/мин	1.7
Производительность (Δt=35°C)	л/мин	1.2
Номинальное давление	МПа	0.6
Тип управления		Механический регулятор, дисплей
УЗО		+
Размеры (ШГВ)	мм	368 x 90.2 x 154
Комплектация		Кабель с евровилкой и УЗО, установочный комплект



FOCUS

Модель		Focus 3000
Артикул		211 033
Напряжение / Частота	В/Гц	230 ~ / 50
Мощность режимов нагрева	Вт	3000
Минимальное сечение кабеля	мм ²	1.5
Производительность (Δt=25°C)	л/мин	1.7
Производительность (Δt=35°C)	л/мин	1.2
Номинальное давление	МПа	0.7
Тип управления		Механическое
УЗО		+
Размеры (ШГВ)	мм	105 x 193 x 438
Комплектация		Кабель с евровилкой и УЗО, душевая лейка со шлангом, установочный комплект



AMBER

Модель		Amber 3000
Артикул		211 058
Напряжение / Частота	В/Гц	230 ~ / 50
Мощность режимов нагрева	Вт	3000
Минимальное сечение кабеля	мм ²	1.5
Производительность (Δt=25°C)	л/мин	2.0
Производительность (Δt=35°C)	л/мин	1.8
Номинальное давление	МПа	0.7
Тип управления		Механический регулятор, дисплей
УЗО		+
Размеры (ШГВ)	мм	100 x 180 x 350
Комплектация		Кабель с евровилкой и УЗО, установочный комплект

ТАБЛИЦЫ СРАВНЕНИЯ

ЭЛЕКТРИЧЕСКИЕ ПРОТОЧНЫЕ ВОДОНАГРЕВАТЕЛИ-КРАНЫ



NIX

Модель		Nix 3000
Артикул		211 087
Напряжение / Частота	В/Гц	230 ~ / 50
Мощность режимов нагрева	Вт	3000
Минимальное сечение кабеля	мм ²	1.5
Производительность ($\Delta t=25^{\circ}\text{C}$)	л/мин	1.7
Производительность ($\Delta t=35^{\circ}\text{C}$)	л/мин	1.2
Номинальное давление	МПа	0.7
Тип управления		Механический регулятор, дисплей
УЗО		+
Размеры (ШГВ)	мм	90 x 190 x 340
Комплектация		Кабель с евровилкой и УЗО, установочный комплект



RIO

Модель		Rio 3000
Артикул		211 086
Напряжение / Частота	В/Гц	230 ~ / 50
Мощность режимов нагрева	Вт	3000
Минимальное сечение кабеля	мм ²	1.5
Производительность ($\Delta t=25^{\circ}\text{C}$)	л/мин	1.7
Производительность ($\Delta t=35^{\circ}\text{C}$)	л/мин	1.2
Номинальное давление	МПа	0.7
Тип управления		Механический регулятор, дисплей
УЗО		+
Размеры (ШГВ)	мм	97 x 233 x 415
Комплектация		Кабель с евровилкой и УЗО, установочный комплект



NORD

Модель		Nord 3500
Артикул		211 011
Напряжение / Частота	В/Гц	230 ~ / 50
Мощность режимов нагрева	Вт	3500
Минимальное сечение кабеля	мм ²	1.5
Производительность ($\Delta t=25^{\circ}\text{C}$)	л/мин	2.0
Производительность ($\Delta t=35^{\circ}\text{C}$)	л/мин	1.4
Номинальное давление	МПа	0.6
Тип управления		Механический регулятор, дисплей
УЗО		+
Размеры (ШГВ)	мм	55.30 x 138.65 x 126.20
Комплектация		Кабель с евровилкой и УЗО, установочный комплект

ТАБЛИЦЫ СРАВНЕНИЯ

ЭЛЕКТРИЧЕСКИЕ НАПОЛЬНЫЕ ВОДОНАГРЕВАТЕЛИ



ESPERO

Модель		Espero 150 F	Espero 200 F	Espero 250 F	Espero 300 F
Артикул		151 279	151 280	151 281	151 282
Объем	л	150	200	250	300
Тип размещения		Напольный			
Поверхность внутр. бака и теплообменника		Нержавеющая сталь G.5			
Площадь теплообменника	м ²	0.86	0.86	0.94	1.13
Мощность теплообменника	Вт	17000	17000	19000	24000
Время нагрева на Δt 45°C	мин	34	40	37	53
УЗО		-			
Вес нетто	кг	27.9	35.8	46.2	53.4
Размеры (ШГВ)	мм	520 x 520 x 1085	520 x 520 x 1365	520 x 520 x 1604	520 x 520 x 1864
Комплектация		Предохранительный клапан, группа безопасности, дренажная трубка, ножки для напольной установки			



KREDO

Модель		Kredo 150 F	Kredo 200 F	Kredo 300 F
Артикул		111 358	111 359	111 360
Объем	л	150	200	300
Тип размещения		Напольный		
Поверхность внутр. бака и теплообменника		Сталь с покрытием Биостеклофарфор		
Площадь теплообменника	м ²	0.86	1.1	1.5
Мощность теплообменника	Вт	26000	35000	48000
Время нагрева на Δt 45°C	мин	34	40	37
УЗО		-		
Вес нетто	кг	58	68	88
Размеры (ШГВ)	мм	470 x 470 x 1282	530 x 530 x 1320	630 x 630 x 1360
Комплектация		Предохранительный клапан, группа безопасности, дренажная трубка, ножки для напольной установки		



KELPIE

Модель		Kelpie 150 F	Kelpie 200 F	Kelpie 300 F
Артикул		151 238	151 239	151 240
Объем	л	150	200	300
Тип размещения		Напольный		
Поверхность внутр. бака		Нержавеющая сталь G.5		
Нагрев. элемент (ТЭН)		Медный ТЭН		
Мощность режимов нагрева	Вт	2000 / 4000 / 6000		
Время нагрева на Δt 45°C	мин	74	97	146
УЗО		-		
Вес нетто	кг	26.0	34.1	54.5
Размеры (ШГВ)	мм	520 x 584 x 1085	520 x 584 x 1361	520 x 584 x 1864
Комплектация		Предохранительный клапан, группа безопасности, ножки для напольной установки		

ТАБЛИЦЫ СРАВНЕНИЯ

ЭЛЕКТРИЧЕСКИЕ НАПОЛЬНЫЕ ВОДОНАГРЕВАТЕЛИ

PRAKTIK FLOOR — IRP F



Модель		IRP 200 F	IRP 280 F
Артикул		151 056	151 057
Объем	л	200	280
Тип размещения		Напольный	
Поверхность внутр. бака		Нержавеющая сталь G.5	
Нагрев. элемент (ТЭН)		TitaniumHeat	
Мощность режимов нагрева	Вт	2000 / 4000 / 6000	
Время нагрева на Δt 45°C	мин	100	140
УЗО		-	
Вес нетто	кг	42.4	55.7
Размеры (ШГВ)	мм	560 x 672 x 1216	560 x 672 x 1593
Комплектация		Предохранительный клапан, ножки для напольной установки	

ROUND PLUS FLOOR — IR



Модель		IR 150 V	IR 200 V	IR 300 V
Артикул		151 122	151 054	151 055
Объем	л	150	200	300
Тип размещения		Напольный		
Поверхность внутр. бака		Нержавеющая сталь G.5		
Нагрев. элемент (ТЭН)		Медный		
Мощность режимов нагрева	Вт	2000 / 4000 / 6000		
Время нагрева на Δt 45°C	мин	76	99	149
УЗО		-		
Вес нетто	кг	30.5	37.0	47.0
Размеры (ШГВ)	мм	530 x 530 x 940	530 x 530 x 1185	630 x 630 x 1215
Комплектация		Выносная панель управления с кабелем 5м, предохранительный клапан G3/4, обратный клапан G1, муфта переходник с G1 на G3/4, ножки для напольной установки		

TITANIUMHEAT FLOOR — ER



Модель		ER 200 V	ER 300 V
Артикул		111 040	111 041
Объем	л	200	300
Тип размещения		Напольный	
Поверхность внутр. бака		Биостеклофарфор	
Нагрев. элемент (ТЭН)		TitaniumHeat	
Мощность режимов нагрева	Вт	2000 / 4000 / 6000	
Время нагрева на Δt 45°C	мин	115	170
УЗО		-	
Вес нетто	кг	56.70	73.80
Размеры (ШГВ)	мм	560 x 672 x 1216	560 x 672 x 1705
Комплектация		Предохранительный клапан, ножки для напольной установки	

ТАБЛИЦЫ СРАВНЕНИЯ

КОМБИНИРОВАННЫЕ ВОДОНАГРЕВАТЕЛИ



COMBI INOX PRO — IRP (COMBI) PRO

Модель		IRP 200 V (combi) PRO	IRP 280 V (combi) PRO	IRP 300 V (combi) PRO
Артикул		151 160	151 161	151 236
Объем	л	200	280	300
Тип размещения		Напольный		
Поверхность внутреннего бака и теплообменника		Нержавеющая сталь G.5		
Вес нетто	кг	60.4	73.7	76.7
Площадь теплообменника	м ²	2 x 0.7		
Мощность ТЭНа	Вт	2000 / 4000 / 6000		
Время нагрева на Δt 45°C от электрического ТЭНа	мин	100	140	150
Макс. мощность теплообменников	Вт	48 000 (2 x 24 000)		
Время нагрева на Δt 45°C от теплообменников	мин	30 / 15	40 / 20	45 / 22
Размеры (ШГВ)	мм	560 x 672 x 1215	560 x 672 x 1595	560 x 672 x 1705
Комплектация		Предохранительный клапан, ножки для напольной установки		



COMBI INOX — IRP (COMBI)

Модель		IRP 150 V (combi)	IRP 200 V (combi)	IRP 280 V (combi)	IRP 300 V (combi)
Артикул		151 082	151 083	151 084	151 104
Объем	л	150	200	280	300
Тип размещения		Напольный			
Поверхность внутреннего бака и теплообменника		Нержавеющая сталь G.5			
Вес нетто	кг	42.2	51.4	64.7	67.7
Площадь теплообменника	м ²	0.7			
Мощность ТЭНа	Вт	2000 / 4000 / 6000			
Время нагрева на Δt 45°C от электрического ТЭНа	мин	75	100	140	150
Макс. мощность теплообменника	Вт	24 000			
Время нагрева на Δt 45°C от теплообменника	мин	32	42	58	64
Размеры (ШГВ)	мм	560 x 672 x 960	560 x 672 x 1215	560 x 672 x 1595	560 x 672 x 1705
Комплектация		Предохранительный клапан, ножки для напольной установки			



FLAT COMBI

Модель		Flat 80 V Combi	Flat 100 V Combi
Артикул		151 184	151 185
Объем	л	80	100
Тип размещения		Вертикальный / Горизонтальный	
Поверхность внутреннего бака и теплообменника		Нержавеющая сталь G.5	
Вес нетто	кг	22.0	26.0
Площадь теплообменника	м ²	0.4	0.4
Мощность ТЭНа	Вт	2000	
Время нагрева на Δt 45°C от электрического ТЭНа	мин	136	170
Макс. мощность теплообменников	Вт	20 000	
Время нагрева на Δt 45°C от теплообменника	мин	15	18
Размеры (ШГВ)	мм	510 x 288 x 1080	510 x 288 x 1305

ТАБЛИЦЫ СРАВНЕНИЯ

ЭЛЕКТРИЧЕСКИЕ ОТОПИТЕЛЬНЫЕ КОТЛЫ



SONNE 12 Wi-Fi



Модель		Sonne 12 Wi-Fi White	Sonne 12 Wi-Fi Grey
Артикул		511 705	511 703
Тип котла		Одноконтурный	
Мощность	кВт	2.0 / 4.0 / 6.0 / 8.0 / 10.0 / 12.0	
Объем расширительного бака	л	6	
Площадь отопления	м²	20–120	
Диапазон темп.в контуре отопления (радиаторы)	°С	30–80	
Диапазон темп.в контуре отопления (теплый пол)	°С	25–60	
Диапазон темп.в контуре ГВС	°С	30–60	
Давление в системе отопления	МПа	0.05–0.3	
Вес нетто	кг	22	
Размеры (ШГВ)	мм	390 x 236 x 600	
Напряжение/Частота	В/Гц	230 ~/ 400 ~/ 50	
Подключение трехходового клапана и датчика бойлера		+	
Подключение беспроводного комнатного термостата		+	
Получение данных о погоде из интернета		+	
Комплектация		Монтажный комплект	



BOSS 12 Wi-Fi



Модель		Boss 12 Wi-Fi White	Boss 12 Wi-Fi Black
Артикул		511 704	511 702
Тип котла		Одноконтурный	
Мощность	кВт	2.0 / 4.0 / 6.0 / 8.0 / 10.0 / 12.0	
Объем расширительного бака	л	6	
Площадь отопления	м²	20–120	
Диапазон темп.в контуре отопления (радиаторы)	°С	30–80	
Диапазон темп.в контуре отопления (теплый пол)	°С	25–60	
Диапазон темп.в контуре ГВС	°С	30–60	
Давление в системе отопления	МПа	0.05–0.3	
Вес нетто	кг	22	
Размеры (ШГВ)	мм	390 x 236 x 600	
Напряжение/Частота	В/Гц	230 ~/ 400 ~/ 50	
Подключение трехходового клапана и датчика бойлера		–	
Подключение беспроводного комнатного термостата		+	
Получение данных о погоде из интернета		+	
Комплектация		Монтажный комплект	



КОМЕТА 6–12 Wi-Fi



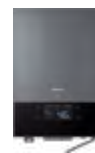
Модель		Cometa 6–12 Wi-Fi
Артикул		511 401
Тип котла		Одноконтурный
Мощность	кВт	6.0 / 9.0 / 12.0
Объем расширительного бака	л	6
Площадь отопления	м²	50–120
Диапазон темп.в контуре отопления (радиаторы)	°С	30–80
Диапазон темп.в контуре отопления (теплый пол)	°С	30–60
Диапазон темп.в контуре ГВС	°С	30–70
Вес нетто	кг	22
Размеры (ШГВ)	мм	402 x 250 x 660
Напряжение/Частота	В/Гц	230 ~/ 400 ~/ 50
Подключение трехходового клапана и датчика бойлера		+
Подключение беспроводного комнатного термостата		+
Получение данных о погоде из интернета		+
Комплектация		Монтажный комплект

ТАБЛИЦЫ СРАВНЕНИЯ

ЭЛЕКТРИЧЕСКИЕ ОТОПИТЕЛЬНЫЕ КОТЛЫ



СОМЕТА 12–24 Wi-Fi (DOUBLE)



Модель		Cometa 12–24 Wi-Fi (Double)
Артикул		511 402
Тип котла		Двухконтурный
Мощность	кВт	12.0 / 15.0 / 18.0 / 21.0 / 24.0
Объем расширительного бака	л	6
Площадь отопления	м ²	120–240
Диапазон темп.в контуре отопления (радиаторы)	°С	30–80
Диапазон темп.в контуре отопления (теплый пол)	°С	30–60
Диапазон темп.в контуре ГВС	°С	30–60
Давление в системе отопления	МПа	0.05–0.3
Вес нетто	кг	25
Размеры (ШГВ)	мм	452 x 250 x 710
Напряжение/Частота	В/Гц	400 ~ / 50
Подключение трехходового клапана и датчика бойлера		-
Подключение беспроводного комнатного термостата		+
Получение данных о погоде из интернета		+
Комплектация		Монтажный комплект



STERN

Модель		Stern
Артикул		511 501
Тип котла		Одноконтурный
Мощность	кВт	3 / 6 / 9
Площадь отопления	м ²	До 90
Диапазон темп. в контуре отопления	°С	30 – 85
Давление в системе отопления	МПа	0.05 – 0.3
Напряжение / Частота	В/Гц	230 / 400 ~ / 50
Вес нетто	кг	7.1
Размеры (ШГВ)		280 x 185 x 450
Подключение проводного комнатного термостата		+
Получение данных о погоде из интернета		-
Комплектация		Монтажный комплект

ТАБЛИЦЫ СРАВНЕНИЯ

ТЕРМОСТАТЫ



ОCTAGON Wi-Fi



Модель		Octagon Wi-Fi
Артикул		511 953
Частота	Гц	2.4
Элементы питания		2* AA
Индикация заряда батарейки		+
Рабочий диапазон температуры	°C	-10°C ~ +50°
Рабочий диапазон влажности	%	0 – 100
Площадь зоны анализа	м²	20
Управление по Wi-Fi		+
Размеры (ШГВ)	мм	84 x 55 x 32



АXIОМА Wi-Fi



Модель		Axioma Wi-Fi
Артикул		511 952
Точность измерения температуры	°C	0.1
Частота	Гц	50 / 60
Потребляемая мощность	Вт	< 1
Уровень защиты		IP20
Диапазон установки температуры	°C	+6°C ~ +60°
Ток нагрузки	A	3
Площадь зоны анализа	м²	20
Управление по Wi-Fi		+
Размеры (ШГВ)	мм	86 x 26 x 14

ТАБЛИЦЫ СРАВНЕНИЯ

ТРЕХХОДОВЫЕ КЛАПАНЫ



dLine

Модель		dLine U	dLine T	dLine S
Артикул		511 903	511 902	511 901
Присоединительный размер резьбы			G 3/4	
Рабочее давление	МПа		0.05–0.3	
Напряжение / Частота	В/Гц		220 ~ / 50	
Рабочий диапазон температуры	°С		2–90	
Материал корпуса			Латунь	
Пропускная способность Kvs	м³/ч		4.38	
Длина провода погружного датчика температуры NTC	м		3	
Сопротивление датчика температуры NTC	кОм		10	
Размеры (ШГВ) Клапан с электроприводом		162.2 x 60 x 104	152 x 62 x 85.5	162.2 x 60 x 104
Размеры (ШГВ) Клапан с электроприводом		82 x 60 x 35	89 x 62 x 34	82 x 60 x 35
Комплектация		Трехходовой клапан с электроприводом, гидравлический трехходовой клапан, кабель электрического привода, погружной датчик температуры NTC		

ТАБЛИЦЫ СРАВНЕНИЯ

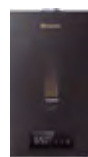
ГАЗОВЫЕ ПРОТОЧНЫЕ ВОДОНАГРЕВАТЕЛИ

FREYA



Модель		Thermex F 20 MD
Артикул		351 120
Цвет		Графит
Вид розжига		Автоматический электронный
Номинальная мощность	кВт	20
Производительность при $\Delta t=25^{\circ}\text{C}$	л/мин	10
Номинальное давление природного газа	кПа	1274
Расход природного газа	м ³ /час	2
Вес нетто	кг	9.7
Размеры (ШГВ)	мм	340 x 182 x 604
Комплектация		Монтажный комплект

SENSOR — S MD



Модель		S 20 MD	S 20 MD (Art Black)	S 20 MD (Art Red)
Артикул		351 107	351 111	351 112
Цвет		белый	Черный	Красный
Вид розжига		автоматический электронный		
Номинальная мощность	кВт	20		
Производительность при $\Delta t=25^{\circ}\text{C}$	л/мин	10		
Номинальное давление природного газа	кПа	1.3		
Номинальное давление сжиженного газа	кПа	2.9		
Расход природного газа	м ³ /час	1.8		
Расход сжиженного газа	м ³ /час	0.65		
Вес нетто	кг	8.9		
Размеры (ШГВ)	мм	350 x 185 x 635		
Комплектация		Монтажный комплект		

EMERALD — E MD



Модель		E 22 MD
Артикул		351 110
Цвет		Белый
Вид розжига		автоматический электронный
Номинальная мощность	кВт	22.0
Производительность при $\Delta t=25^{\circ}\text{C}$	л/мин	11.0
Номинальное давление природного газа	кПа	1.3
Номинальное давление сжиженного газа	кПа	2.9
Расход природного газа	м ³ /час	2.0
Расход сжиженного газа	м ³ /час	0.7
Вес нетто	кг	9.7
Размеры (ШГВ)	мм	350 x 188 x 610
Комплектация		Монтажный комплект

ТАБЛИЦЫ СРАВНЕНИЯ

ГАЗОВЫЕ ПРОТОЧНЫЕ ВОДОНАГРЕВАТЕЛИ



TION PRO

Модель		Thermex T 20D	Thermex T 20D (Black)	Thermex T 20D (Silver Grey)
Артикул		351 113	351 122	351 123
Цвет		Белый	Черный	Серебристо-Синий
Вид розжига		Автоматический электронный		
Номинальная мощность	кВт	20		
Производительность при $\Delta t=25^{\circ}\text{C}$	л/мин	10		
Рабочее давление воды	МПа	0.01 – 0.7		
Номинальное давление природного газа	кПа	1274		
Расход природного газа	м ³ /час	2		
Вес нетто	кг	9.1		
Размеры (ШГВ)	мм	340 x 118 x 604		
Комплектация		Монтажный комплект		

TION PRO



Модель		Thermex T 20TD Pro
Артикул		351 124
Цвет		Белый
Вид розжига		Автоматический электронный
Номинальная мощность	кВт	20
Производительность при $\Delta t=25^{\circ}\text{C}$	л/мин	10
Рабочее давление воды	МПа	0.01 – 0.8
Номинальное давление природного газа	кПа	1274
Расход природного газа	м ³ /час	2
Вес нетто	кг	10.5
Размеры (ШГВ)	мм	350 x 182 x 610
Комплектация		Монтажный комплект

BASIC



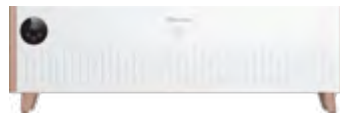
Модель		Thermex B 20D Pro
Артикул		351 114
Цвет		Автоматический электронный
Вид розжига		20
Номинальная мощность	кВт	10
Производительность при $\Delta t=25^{\circ}\text{C}$	л/мин	0.01 – 0.75
Рабочее давление воды	МПа	1274
Номинальное давление природного газа	кПа	1.63
Расход природного газа	м ³ /час	10.5
Вес нетто	кг	330 x 185 x 550
Размеры (ШГВ)	мм	Монтажный комплект
Комплектация		

ТАБЛИЦЫ СРАВНЕНИЯ

КОНВЕКТОРЫ



DOLCI Wi-Fi



Модель		Dolci 2200 Wi-Fi	
Артикул		401 061	
Установка		Напольная	
Площадь обогрева	м ²	25	
Материал корпуса		Сталь	
Управление		Электронное	
Мощность	Вт	1 100 / 2 200	
Класс защиты от поражения электротоком		I	
Управление по Wi-Fi		+	
Подключение беспроводного комнатного термостата		+	
Вес нетто	кг	3.3	
Размеры (ШГВ)	мм	800 x 120 x 251	
Комплектация		Шасси для напольной установки, пульт ДУ	



ALTO Wi-Fi



Модель		Alto 1500 Wi-Fi	Alto 2000 Wi-Fi
Артикул		401 036	401 037
Установка		Напольная	
Площадь обогрева	м ²	10 – 20	15 – 25
Материал корпуса		Сталь	
Управление		Сенсорное	
Мощность	Вт	750 / 1 500	1 000 / 2 000
Класс защиты от поражения электротоком		I	
Управление по Wi-Fi		+	
Подключение беспроводного комнатного термостата		+	
Вес нетто	кг	3.02	5.66
Размеры (ШГВ)	мм	495 x 105 x 524	575 x 105 x 524
Комплектация		Шасси для напольной установки, монтажный комплект	



GENOVA E Wi-Fi



Модель		Genova 2000 E Wi-Fi	
Артикул		401 052	
Установка		Напольная / Настенная	
Площадь обогрева	м ²	25	
Материал корпуса		Сталь	
Управление		Электронное	
Мощность	Вт	1 000 / 2 000	
Управление по Wi-Fi		+	
Подключение беспроводного комнатного термостата		+	
Вес нетто	кг	4.5	
Размеры (ШГВ)	мм	745 x 220 x 485	
Комплектация		Шасси для напольной установки, кронштейн, пульт ДУ	

ТАБЛИЦЫ СРАВНЕНИЯ

КОНВЕКТОРЫ



PIOLA Wi-Fi



Модель		Piola 2000 Wi-Fi
Артикул		401 051
Установка		Напольная / Настенная
Площадь обогрева	м ²	25
Материал корпуса		Сталь
Управление		Электронное
Мощность	Вт	1 000 / 2 000
Управление по Wi-Fi		+
Подключение беспроводного комнатного термостата		+
Вес нетто	кг	4,5
Размеры (ШГВ)	мм	745 x 220 x 485
Комплектация		Шасси для напольной установки, кронштейн, пульт ДУ



FRAME E / E Wi-Fi



Модель		Frame 1000E / Frame 1000E Wi-Fi	Frame 1500E / Frame 1500E Wi-Fi	Frame 2000E / Frame 2000E Wi-Fi
Артикул		401 011 / 401 017	401 012 / 401 018	401 013 / 401 019
Установка		настенная / напольная		
Площадь обогрева	м ²	5 – 15	10 – 20	15 – 25
Материал корпуса		сталь		
Управление		электронное (пульт ДУ)		
Мощность	Вт	500 / 1 000	750 / 1 500	1 000 / 2 000
Класс защиты от поражения электротоком		I		
Управление по Wi-Fi		+ (на моделях Wi-Fi)		
Подключение беспроводного комнатного термостата		+		
Вес нетто	кг	4,1	4,8	5,6
Размеры (ШГВ)	мм	600 x 60 x 380	760 x 60 x 380	920 x 60 x 380
Комплектация		пульт ДУ (на моделях без Wi-Fi), кронштейн для настенного монтажа, шасси для напольной установки, монтажный комплект		

DORIO E / VARENNA E



Модель		Dorio 1500 E	Varenna 2000 E
Артикул		401 040	401 039
Установка		Напольная/Настенная	
Площадь обогрева	м ²	10 – 20	15 – 25
Материал корпуса		Сталь	
Управление		Электронное	
Мощность	Вт	750 / 1 500	1 000 / 2 000
Класс защиты от поражения электротоком		I	
Управление по Wi-Fi		-	
Подключение беспроводного комнатного термостата		-	
Вес нетто	кг	5,1	5,1
Размеры (ШГВ)	мм	800 x 270 x 490	810 x 270 x 490
Комплектация		Шасси для напольной установки, монтажный комплект	

ТАБЛИЦЫ СРАВНЕНИЯ

КОНВЕКТОРЫ

KINGSTON M / KINGSTON E



Модель		Kingston 2500 M	Kingston 2500 E
Артикул		401 055	401 054
Установка		Напольная / Настенная	
Площадь обогрева	м ²	5 – 30	
Материал корпуса		Сталь	
Управление		Механическое	Электронное
Мощность	Вт	1700 / 2500	
Управление по Wi-Fi		-	
Подключение беспроводного комнатного термостата		-	
Вес нетто	кг	7.1	7.1
Размеры (ШГВ)	мм	1000 x 107 x 440	
Комплектация		Кронштейн, шасси для напольной установки, монтажный комплект	

COZY



Модель		Cozy 1	Cozy 1,5	Cozy 2
Артикул		401 030	401 031	401 032
Установка		Напольная / Настенная		
Площадь обогрева	м ²	5 – 15	10 – 20	15 – 25
Материал корпуса		Сталь		
Управление		Механическое		
Мощность	Вт	500/1000	750 / 1500	1000/2000
Класс защиты от поражения электротоком		I		
Управление по Wi-Fi		-		
Подключение беспроводного комнатного термостата		-		
Вес нетто	кг	3.3	4.0	5.3
Размеры (ШГВ)	мм	460 x 103 x 400	595 x 103 x 400	830 x 103 x 400
Комплектация		Кронштейн для настенного монтажа, шасси для напольной установки, монтажный комплект		

HYGGE



Модель		Hygge 1	Hygge 1,5	Hygge 2
Артикул		401 045	401 046	401 047
Установка		Напольная / Настенная		
Площадь обогрева	м ²	5 – 15	10 – 20	15 – 25
Материал корпуса		Сталь		
Управление		Механическое		
Мощность	Вт	500 / 1000	750 / 1500	1000 / 2000
Класс защиты от поражения электротоком		I		
Управление по Wi-Fi		-		
Подключение беспроводного комнатного термостата		-		
Вес нетто	кг	3.3	4.0	5.3
Размеры (ШГВ)	мм	460 x 103 x 400	595 x 103 x 400	830 x 103 x 400
Комплектация		Кронштейн для настенного монтажа, шасси для напольной установки, монтажный комплект		

ТАБЛИЦЫ СРАВНЕНИЯ

КОНВЕКТОРЫ

LECCO



Модель		Lecco 2000
Артикул		401 050
Установка		Напольная / Настенная
Площадь обогрева	м ²	15–25
Материал корпуса		Сталь
Управление		Механическое
Мощность	Вт	1000 / 2000
Напряжение / Частота	Вт/Гц	230 ~ / 50
Класс защиты от поражения электротоком		I
Класс пылевлагозащиты		IP20
Wi-Fi Motion		–
Подключение беспроводного комнатного термостата		–
Вес нетто		5.2
Размеры (ШГВ)	мм	710 x 210 x 485
Комплектация		Кронштейн, шасси для напольной установки, монтажный комплект

CADORNA



Модель		Cadorna 2000 White	Cadorna 2000 Black
Артикул		401 058	401 059
Установка		Напольная	
Площадь обогрева	м ²	15–25	
Материал корпуса		Сталь	
Управление		Механическое	
Мощность	Вт	750 / 1000 / 2000	
Wi-Fi Motion		–	
Подключение беспроводного комнатного термостата		–	
Вес нетто		1.8	1.8
Размеры (ШГВ)	мм	525 x 170 x 325	
Комплектация		Шасси для напольной установки, монтажный комплект	

FRAME M



Модель		Frame 1000 M	Frame 1500 M	Frame 2000 M
Артикул		401 008	401 009	401 010
Установка		Настенная / Напольная		
Площадь обогрева	м ²	5 – 15	10 – 20	15 – 25
Материал корпуса		Сталь		
Управление		Механическое		
Мощность	Вт	500 / 1000	750 / 1500	1000 / 2000
Класс защиты от поражения электротоком		I		
Управление по Wi-Fi		–		
Подключение беспроводного комнатного термостата		–		
Вес нетто	кг	4.1	4.8	5.6
Размеры (ШГВ)	мм	600 x 60 x 380	760 x 60 x 380	920 x 60 x 380
Комплектация		Кронштейн для настенного монтажа, шасси для напольной установки, монтажный комплект		

ТАБЛИЦЫ СРАВНЕНИЯ

КОНВЕКТОРЫ



PRONTO

Модель		Pronto 1500M Black	Pronto 1500M White	Pronto 2000M Black	Pronto 2000M White
Артикул		401 004	401 005	401 006	401 007
Установка		напольная			
Площадь обогрева	м ²	10 – 20	10 – 20	15 – 25	15 – 25
Материал корпуса		сталь			
Управление		механическое			
Мощность	Вт	650 / 850 / 1500		750 / 1250 / 2000	
Класс защиты от поражения электротоком		I			
Управление по Wi-Fi		–			
Подключение беспроводного комнатного термостата		–			
Вес нетто	кг	2,7			
Размеры (ШГВ)	мм	570 x 130 x 430	570 x 130 x 430	570 x 130 x 430	570 x 130 x 430
Комплектация		Ножки для напольной установки			

ТАБЛИЦЫ СРАВНЕНИЯ

ИНФРАКРАСНЫЕ ОБОГРЕВАТЕЛИ

SPIRIT



Модель		Spirit 0.8	Spirit 1.0	Spirit 1.4	Spirit 2.0
Артикул		405 007	405 008	405 009	405 010
Установка		Настенная			
Площадь обогрева	м²	16	20	26	40
Материал корпуса		Сталь			
Управление		Механическое			
Мощность	Вт	800	1000	1300	2000
Класс защиты от поражения электротоком		I			
Wi-Fi Motion		-			
Подключение беспроводного комнатного термостата		-			
Вес нетто	кг	2.5	3.0	4.0	5.6
Размеры (ШГВ)	мм	130 x 45 x 1090	130 x 45 x 1200	130 x 45 x 1590	260 x 45 x 1200
Комплектация		Основание			

ESPEJO



Модель		Espejo 900
Артикул		405 006
Установка		Напольная
Площадь обогрева	м²	15 – 25
Материал корпуса		Пластик
Управление		Механическое
Мощность	Вт	450/900
Класс защиты от поражения электротоком		I
Wi-Fi Motion		-
Подключение беспроводного комнатного термостата		-
Вес нетто	кг	1.8
Размеры (ШГВ)	мм	700 x 300 x 300
Комплектация		Основание

GRETA



Модель		Greta 1200
Артикул		405 005
Установка		Напольная
Площадь обогрева	м²	10 – 15
Материал корпуса		Пластик
Управление		Механическое
Мощность	Вт	600 / 1200
Класс защиты от поражения электротоком		I
Wi-Fi Motion		-
Подключение беспроводного комнатного термостата		-
Вес нетто	кг	1.2
Размеры (ШГВ)	мм	490 x 120 x 215
Комплектация		Основание

ТАБЛИЦЫ СРАВНЕНИЯ

ТЕПЛОВЕНТИЛЯТОРЫ

ERBA



Модель		Erba 2000
Артикул		401 414
Установка		Напольная
Площадь обогрева	м ²	15–25
Материал корпуса		Пластик
Управление		Электронное
Мощность	Вт	1000 / 2000
Класс защиты от поражения электротоком		I
Wi-Fi Motion		–
Подключение беспроводного комнатного термостата		–
Вес нетто	кг	3,4
Размеры (ШГВ)	мм	300 x 300 x 840
Комплектация		Разборная опора, саморезы для монтажа, пульт ДУ

BELLAGIO



Модель		Bellagio 2000
Артикул		401 413
Установка		Настенная
Площадь обогрева	м ²	15–25
Материал корпуса		Пластик
Управление		Электронное
Мощность	Вт	1000 / 2000
Класс защиты от поражения электротоком		II
Wi-Fi Motion		–
Подключение беспроводного комнатного термостата		–
Вес нетто	кг	1,99
Размеры (ШГВ)	мм	500 x 110 x 156
Комплектация		Кронштейн для настенного монтажа, пульт ДУ, комплект крепежа

PORTELLO



Модель		Portello 2000
Артикул		401 412
Установка		Напольная
Площадь обогрева	м ²	15–25
Материал корпуса		Пластик
Управление		Механическое
Мощность	Вт	1000 / 2000
Класс защиты от поражения электротоком		II
Wi-Fi Motion		–
Подключение беспроводного комнатного термостата		–
Вес нетто	кг	2,4
Размеры (ШГВ)	мм	183 x 179 x 479
Комплектация		–

ТАБЛИЦЫ СРАВНЕНИЯ

ТЕПЛОВЕНТИЛЯТОРЫ

MONSA



Модель		Monsa 2000
Артикул		401 410
Установка		Напольная
Площадь обогрева	м ²	15–25
Материал корпуса		Пластик
Управление		Механическое
Мощность	Вт	1 000 / 2 000
Класс защиты от поражения электротоком		II
Wi-Fi Motion		–
Подключение беспроводного комнатного термостата		–
Вес нетто	кг	1.4
Размеры (ШГВ)	мм	380 x 170 x 235
Комплектация		–

V



Модель		V 1.5	V 1.8
Артикул		401 411	401 404
Установка		Напольная	Напольная
Площадь обогрева	м ²	10–20	15–25
Материал корпуса		Пластик	Пластик
Управление		Механическое	Механическое
Мощность	Вт	1 000 / 1 500	900 / 1 800
Класс защиты от поражения электротоком		I	I
Wi-Fi Motion		–	–
Подключение беспроводного комнатного термостата		–	–
Вес нетто	кг	0.8	1.37
Размеры (ШГВ)	мм	166 x 103 x 150	220 x 150 x 287
Комплектация		–	–

DUOMO



Модель		Duomo 2000
Артикул		401 401
Установка		Напольная
Площадь обогрева	м ²	15–25
Материал корпуса		Пластик
Управление		Механическое
Мощность	Вт	1 300 / 2 000
Класс защиты от поражения электротоком		I
Управление по Wi-Fi		–
Подключение беспроводного комнатного термостата		–
Вес нетто	кг	1.8
Размеры (ШГВ)	мм	230 x 230 x 635
Комплектация		Основание

ТАБЛИЦЫ СРАВНЕНИЯ

ТЕПЛОВЫЕ ПУШКИ



BAZOOKA

Модель		Bazooka 2	Bazooka 3	Bazooka 4,5
Артикул		450 001	450 002	450 003
Установка		Напольная		
Площадь обогрева	м ²	10 – 20	20 – 30	30 – 45
Материал корпуса		Сталь		
Управление		Механическое		
Мощность режимов нагрева	Вт	1000 / 2000	1500 / 3000	2250 / 4500
Напряжение / Частота	В/Гц	230 ~ / 50		
Мин.сечение медного кабеля	мм ²	1.5	1.5	2.5
Вес нетто	кг	3.2	3.5	3.7
Размеры (ШГВ)	мм	250 x 245 x 315		
Комплектация		Кабель с евровилкой		



STORM

Модель		Storm 2	Storm 3	Storm 5
Артикул		450 007	450 008	450 009
Установка		Напольная		
Площадь обогрева	м ²	10 – 20	20 – 30	35 – 50
Материал корпуса		Сталь		
Управление		Механическое		
Мощность режимов нагрева	Вт	1000 / 2000	1500 / 3000	3000 / 5000
Напряжение / Частота	В/Гц	230 ~ / 50		
Мин. сечение медного кабеля	мм ²	1.5	1.5	2.5
Вес нетто	кг	1.7	2.9	4.3
Размеры (ШГВ)	мм	210 x 160 x 217	265 x 209 x 293	300 x 235 x 345
Комплектация		Кабель с евровилкой		Кабель с вилкой 32A



PLUS

Модель		Plus 2	Plus 3
Артикул		401 407	401 408
Установка		Напольная	
Площадь обогрева	м ²	20	30
Материал корпуса		Сталь	
Управление		Механическое	
Мощность	Вт	1000 / 2000	1500 / 3000
Класс защиты от поражения электротоком		I	
Wi-Fi Motion		-	
Подкл. беспроводного комнатного термостата		-	
Вес нетто	кг	1.4	2.5
Размеры (ШГВ)	мм	161 x 161 x 195	250 x 250 x 190
Комплектация		Сетевой кабель с вилкой	

ТАБЛИЦЫ СРАВНЕНИЯ

ВОЗДУХООЧИСТИТЕЛИ

BORA



Модель		Bora
Артикул		480 005
Установка		Напольная
Максимальная площадь очистки	м²	30
Производительность	м³/час	139
Громкость	дБ	50
Управление		Электронное
Мощность	Вт	22
Wi-Fi Motion		-
Количество ступеней очистки воздуха		3
Вес нетто	кг	1.9
Размеры (ШГВ)	мм	206 x 206 x 274
Комплектация		Шнур с евровилкой

MUSE



Модель		Muse 200
Артикул		480 004
Установка		Напольная
Максимальная площадь очистки	м²	30
Максимальный расход воды в режиме увлажнения	мл/час	200
Максимальный расход воздуха в режиме очистки	м³/час	130
Управление		Электронное
Мощность	Вт	20
Отключение при опрокидывании		+
Wi-Fi Motion		-
Ионизация	млн/м³	15
Вес нетто	кг	6.2
Размеры (ШГВ)	мм	335 x 335 x 360
Комплектация		Шнур с евровилкой



GRIFFON



Модель		Griffon 500 Wi-Fi
Артикул		480 001
Установка		Напольная
Площадь очистки воздуха	м²	58
Производительность	м³/час	500
Громкость	дБ	57
Управление		Сенсорное, пульт ДУ
Мощность	Вт	95
Напряжение / Частота	В/Гц	230 ~ / 50
Управление по Wi-Fi		+
Количество ступеней очистки воздуха		7
Мойка воздуха		+
Материал корпуса		Пластик
Вес нетто	кг	13.57
Размеры (ШГВ)	мм	400 x 230 x 620
Комплектация		Комплект фильтров, пульт ДУ

ТАБЛИЦЫ СРАВНЕНИЯ

ВОЗДУХООЧИСТИТЕЛИ



GRANJA Wi-Fi



Модель		Granja
Артикул		440 006
Установка		Напольная
Максимальная площадь увлажнения	М²	30
Максимальный расход воды	мл/час	450
Громкость	дБ	35
Управление		Электронное
Мощность	Вт	110
Отключение при опрокидывании		+
Wi-Fi Motion		+
Пульт ДУ		+
Вес нетто	кг	2.8
Размеры (ШГВ)	мм	235 x 200 x 314
Комплектация		Шнур с евровилкой



YOUTH

Модель		Youth
Артикул		440 006
Установка		Напольная
Максимальная площадь увлажнения	М²	30
Максимальный расход воды	мл/час	350
Громкость	дБ	30
Управление		Электронное
Мощность	Вт	30
Отключение при опрокидывании		+
Wi-Fi Motion		-
Пульт ДУ		-
Вес нетто	кг	2.8
Размеры (ШГВ)	мм	235 x 200 x 314
Комплектация		Шнур с евровилкой

ТАБЛИЦЫ СРАВНЕНИЯ

СПЛИТ-СИСТЕМЫ



SESTO

Модель			Sesto 7	Sesto 9	Sesto 12	Sesto 18	Sesto 24
Базовая мощность кондиционера		BTU	7000	9000	12000	18000	24000
Номинальная мощность	Охлаждение	кВт	2310 (500–2340)	2600 (600–3100)	3200 (800–3800)	5280 (1300–5300)	6700 (1300–6200)
	Обогрев	кВт	2350 (500–2420)	2700 (600–3200)	3400 (800–4000)	5300 (1300–5300)	6800 (1300–6500)
Потребляемая мощность	Осушение	л/ч	1.0	1.3	1.7	2.5	3.1
	Охлаждение	кВт	720 (150–1030)	810 (200–1200)	1010 (200–1500)	1640 (350–1900)	2110 (400–2500)
Максимальная входящая мощность	Обогрев	кВт	650 (150–920)	720 (200–1300)	900 (200–1400)	1470 (300–1800)	1900 (400–2400)
	Электроснабжение	Вт	1350	1400	1600	2400	3000
Электроснабжение		В/Гц	220 – 240 / 50				
Хладагент			R410A				
Уровень шума внутреннего блока		дБ	24	27	27	27	30
Уровень шума внешнего блока		дБ	51	53	52	55	56
Компрессор			GMCC			SANYO	
Расчётная площадь помещения		м²	25	27	32	44	56



PARMA

Модель			Parma 7	Parma 9	Parma 12	Parma 18	Parma 24
Базовая мощность кондиционера		BTU	7000	9000	12000	18000	24000
Номинальная мощность	Охлаждение	кВт	2050	2680	3550	5250	7000
	Обогрев	кВт	2150	2760	3650	5300	7200
Потребляемая мощность	Осушение	л/ч	1.0	1.0	1.7	1.3	3.1
	Охлаждение	кВт	640	830	1106	1640	2147
Максимальная входящая мощность	Обогрев	кВт	590	760	1011	1472	1970
	Электроснабжение	Вт	1100	1200	1650	2500	3000
Электроснабжение		В/Гц	220 – 240 / 50				
Хладагент			R410A				
Уровень шума внутреннего блока		дБ	21	21	27	27	31
Уровень шума внешнего блока		дБ	50	51	52	55	58
Компрессор			GMCC			HIGHLY	
Расчётная площадь помещения		м²	22	22	29	41	56



PORTO

Модель			Porto 7	Porto 9
Артикул			460 051	460 052
Номинальная холодопроизводительность		BTU/Вт	7000 / 2000	9000 / 2600
Номинальная мощность		Вт	980	1050
Расход воздуха		м³/час	400	380
Производительность по осушению		л/день	16.8	21.5
Номинальный ток		А	4.3	4.7
Площадь помещения		м²	10–15	15–20
Фреон – тип / вес		тип/г.	R410A/210	R410A/270
Мощность вентилятора		Вт	75	
Уровень шума		дБ	≤ 65	
Комплектация			Шланг для удаления конденсата, моющийся воздушный фильтр	

ТАБЛИЦЫ СРАВНЕНИЯ

НАСОСНЫЕ СТАНЦИИ



MIRA

Модель		Mira
Артикул		800 014
Установка		Напольная
Производительность	л/мин	45
Объем ресивера	л	2
Материал обмотки		Медь
Материал корпуса		Чугун
Мощность	Вт	750
Диаметр подключения		G1
Максимальный подъем	м	45
Глубина всасывания	м	8
Рабочее давление	Бар	3
Вес нетто	кг	13
Управление по Wi-Fi		-



ASTRA

Модель		Astra
Артикул		800 015
Установка		Напольная
Производительность	л/мин	42
Объем ресивера	л	Медь
Материал обмотки		Чугун
Материал корпуса		370
Мощность	Вт	G1
Диаметр подключения		36
Максимальный подъем	м	8
Глубина всасывания	м	3
Рабочее давление	Бар	13.2
Вес нетто	кг	13
Управление по Wi-Fi		-



SIRIUS

Модель		Sirius
Артикул		800 013
Установка		Напольная
Производительность	л/мин	42
Объем ресивера	л	24
Материал обмотки		Медь
Материал корпуса		Чугун
Мощность	Вт	500
Максимальный подъем	м	36
Глубина всасывания	м	8
Рабочее давление	Бар	1.5-3
Вес нетто	кг	17
Управление по Wi-Fi		-

ТАБЛИЦЫ СРАВНЕНИЯ

ПОЛОТЕНЦЕСУШИТЕЛИ



NJORD

Модель		Njord Black	Njord White
Артикул		801 011	801 010
Материал корпуса			Алюминий
Параметры сети	В/Гц		220 ~ / 50
Мощность	Вт		425
Нагревательный элемент			Сухой кабель
Диапазон температуры	°С		0 +40
Рекомендуемая площадь помещения	м2		7
Управление			Электронное
Дисплей			+
Защита от перегрева			+
Пульт ДУ			+
Класс защиты			IP24
Вес	кг		6.6
Размеры (ШГВ)	мм		566 x 55 x 910



MENTA

Модель		Menta
Артикул		801 012
Материал корпуса		Сталь
Параметры сети	В/Гц	230 ~ / 50
Мощность	Вт	300
Нагревательный элемент		Нагревательная трубка
Диапазон температуры	°С	0 +125
Рекомендуемая площадь помещения	м2	5
Управление		Электронное
Дисплей		+
Защита от перегрева		+
Пульт ДУ		+
Класс защиты		IP24
Вес	кг	5.87
Размеры (ШГВ)	мм	500 x 50 x 555

КОМПЛЕКТУЮЩИЕ ДЛЯ ТЕХНИКИ THERMEX

Качественные комплектующие от производителя, в набор входят соответствующие запчасти для каждой серии. Все детали сделаны из надежных материалов: высококачественная медь, магний, аустенитная нержавеющая сталь, плотный силикон и другие.

Ремкомплекты легко использовать, можно сочетать с оборудованием других производителей с соответствующей мощностью с аналогичными габаритными размерами.

Ремкомплекты Thermex

ТЭН: погружные нагревательные элементы, которые обеспечивают быстрый и энергоэффективный нагрев воды

Магниевый анод для защиты металлов от электрохимической коррозии внутри водонагревателя

Уплотнительное кольцо для защиты места стыка фланца ТЭНа и внутреннего бака от протечек и деформаций



Модель	Ремкомплект Thermex 0,7 / 1,3 / M4	Ремкомплект Thermex 1,5 / M6 / RCF	Ремкомплект Thermex 2.0 (0.7 + 1.3) / M4 / RF	Ремкомплект Thermex 2.0 (0.8 + 1.2) / M6	Ремкомплект Thermex 2.0 / M6
Артикул	900 039	900 014	900 015	900 011	900 013
Подходят для серий Thermex	ID, IF, IQ, IE, FSD, RZB	ER, ES, Champion ER, Champion Slim ES, Champion Silverheat	IR, IS	Mechanik (MK), M-Smart (MS)	Solo, Fusion, Victory, Alfa, King
Мощность ТЭНа	700 / 1300 / 2000 Вт	1500Вт	700 / 1300 / 2000Вт	800 / 1200 / 2000Вт	2000Вт
Тип анода	M4	M6	M4	M6	M6
Состав	ТЭН, магниевый анод, уплотнительное кольцо				

ТЭНы Thermex

Прочные, надежные и энергоэффективные нагревательные элементы обеспечат стабильную работу водонагревателя.

ТЭНы Thermex созданы для разных условий эксплуатации и отлично справляются с интенсивной эксплуатацией.



Модель	Универсальный RF 0.7 кВт M4 "CSS" (в упаковке)	Универсальный RF 0.7 кВт M4 "SH" (в упаковке)	Универсальный RCF 1.5 кВт M6 "CB" (в упаковке)	Универсальный RF-SEV 1.5 кВт M6 "SS" (в упаковке)	Универсальный RCF 1.5 кВт M6 "SH" (в упаковке)	Универсальный RCF 1.5 кВт M6 "CB" + анод (в упаковке)	Универсальный RF-SN+ 1.5 кВт M6 "SS" (в упаковке)	Универсальный RF-RSD 2.0 кВт M6 "CSS" витой (в упаковке)
Артикул	900 001	900 002	900 005	900 006	900 007	900 008	900 010	900 012
Материал ТЭНа	Медь	SilverHeat	Медь	Нерж. сталь	SilverHeat	Медь	Нерж. сталь	Медь
Материал фланца	Нерж. сталь	SilverHeat	Медь	Нерж. сталь	SilverHeat	Медь	Нерж. сталь	Нерж. сталь
Комплектация	-	-	-	-	-	Анод	-	-
Совместимость	Смотрите на thermex.ru в карточках продукции							

Аноды Thermex

Анод необходим для защиты от электрохимической коррозии, он блокирует воздействие блуждающих токов на металл внутреннего бака и поддерживает целостность внутреннего бака на протяжении всего срока эксплуатации.



Модель	Магниевый на шпильке 100 M6 (в упаковке)	Магниевый 120 M6 (в упаковке)	Магниевый 130 M6 (в упаковке)	Магниевый 140 M4 (в упаковке)	Магниевый 170 M6 (в упаковке)	Магниевый на шпильке 200 M6 (в упаковке)	Магниевый 200 M6 (в упаковке)
Артикул	900 016	900 017	900 018	900 019	900 020	900 021	900 022
Материал анода	Магниевый						
Длина анода	мм	100	120	130	140	170	200
Диаметр анода	мм	18	18	18	14	24	18
Длина шпильки	мм	180	10	10	10	10	180
Тип шпильки		M6			M4		M6
Совместимость	Смотрите на thermex.ru в карточках продукции						

Устройства защитного отключения (УЗО)

Универсальное УЗО с евровилкой подходит для подключения любых устройств мощностью до 3500Вт включительно с напряжением 230В, защищает от поражения электрическим током. УЗО размыкает электрическую цепь при утечке тока от 10мА за время не более 25мс и подходит для водонагревательного и отопительного оборудования Thermex и других брендов.

Модель	УЗО универсальное Thermex
Артикул	900 102
Максимальная мощность устройства	3500Вт
Напряжение сети	230 В / 16 А
Схема подключения	Винтовая клемма
Гарантия	1 год



Гибкая подводка Thermex

Гибкая подводка предназначена для подключения оборудования с периодическим протоком воды, имеет специальное покрытие PVC и защитную оплетку из стали SUS304, а внутренний шланг сделан из EPDM каучука. Встроенный пластиковый ключ помогает быстрому подключению и исключает перетяжки и повреждения соединений.

Модель	Подводка гибкая для воды FF 1/2 Thermex, 0,5 м	Подводка гибкая для воды FF 1/2 Thermex, 1,0 м	Подводка гибкая для воды FF 1/2 Thermex, 1,5 м	Подводка гибкая для воды FM 1/2 Thermex, 0,5 м	Подводка гибкая для воды FM 1/2 Thermex, 1,0 м	Подводка гибкая для воды FM 1/2 Thermex, 1,5 м
Артикул	900 041	900 042	900 043	900 044	900 045	900 046
Длина (мм)	500	1000	1500	500	1000	1500
Присоединительный размер 1	G 1/2HP	G 1/2HP	G 1/2HP	G 1/2HP	G 1/2HP	G 1/2HP
Присоединительный размер 2	G 1/2HP	G 1/2HP	G 1/2HP	G 1/2BP	G 1/2BP	G 1/2BP
Совместимость	Универсальные для подвода воды и подключения НЭВН, ПЭВН, ГПВН					



Силиконовая трубка Thermex

Может использоваться при температуре от -50 до +240°C. Высокая прочность силиконовой трубки Thermex делает ее исключительно надежной на протяжении всего срока эксплуатации.

Модель	Трубка силиконовая THERMEX 8,0*1,0мм, 2м (в упаковке)
Артикул	900 101
Длина	2 000 мм
Диаметр	8 мм
Толщина стенки	1 мм
Совместимость	Универсальная для сброса воды в слив из предохранительного клапана



Наборы для монтажа НЭВН Thermex

Предназначены для установки накопительных и проточных водонагревателей Thermex и других производителей с присоединительным размером патрубков 1\2". Они упрощают установку, эксплуатацию и демонтаж техники.

Модель	Монтажный набор со сливом	Монтажный набор без слива
Артикул	900 027	900 028
Кран шаровый В-Н 1/2"	3 шт.	2 шт.
Американка прямая 1/2" В-Н	2 шт.	2 шт.
Тройник соединительный В-Н-Н 1/2"	1 шт.	нет
Штуцер 1/2" под шланг 14 мм	1 шт.	нет
Клей-герметик анаэробный «310 FIX Press»	50 мл	50 мл
Срок годности клея-герметика	24 месяца	24 месяца



Предохранительные клапаны Thermex

Изготовлены из латуни 58, имеют повышенную прочность и устойчивость на разрыв, оснащены краном для ручного слива воды и соответствуют стандарту VCS. Предохранительные клапаны подходят для водонагревателей Thermex и других брендов с соответствующим давлением.

Модель	Клапан предохранительный THERMEX 1/2", 7 бар, с ручкой (блистер)	Клапан предохранительный THERMEX 1/2", 6 бар, с ручкой (блистер)
Артикул	900 032	900 040
Присоединительный размер	1/2"	1/2"
Давление сброса	7 бар	6 бар
Материал	Латунь	Латунь
Совместимость	Для любых НЭВН с рабочим давлением равным или выше давлению сброса клапана	



THERMEX СЕРВИС

Водонагревательная и отопительная техника — это сложное оборудование, работающее при повышенном давлении или при постоянных изменениях температуры. Для ее нормальной и долговечной работы необходимо проведение регулярного технического обслуживания, зачастую требующего специальных знаний об особенностях устройства и эксплуатации.



Сотни авторизованных сервис-партнеров в России и странах ближнего зарубежья



Официальное гарантийное и постгарантийное обслуживание



Профессиональная установка и техническое обслуживание водонагревателей



Квалифицированные мастера, прошедшие сертификацию Thermex



Только оригинальные комплектующие и запасные части



Горячая линия поддержки потребителей

Профессиональный
сервис, теплое
отношение



Thermex сопровождает своих клиентов с момента покупки и даже раньше, обеспечивая консультации, информационную поддержку, техническое обслуживание и профессиональный ремонт оборудования. Основная цель Thermex — это не количество проданной техники, а число удовлетворенных покупателей людей, потому что довольные покупатели долгие годы пользуются Thermex и рекомендуют нас своим друзьям и знакомым.

Горячая линия Thermex:
8 (800) 333-00-23



Список сервисных центров
<https://thermex.ru/contacts/>

ПРОЕКТИРУЕТЕ ЗДАНИЯ И СООРУЖЕНИЯ?

Специально для вас подготовлены 3D модели водонагревательной и отопительной техники Thermex в форматах Revit и AutoCAD.

Используя модели Thermex, вы получаете:

- Полностью готовое оборудование к установке в проект — скачайте весь ассортимент сразу одним файлом или отдельно по сериям
- Точное расположение подвода электрики и патрубков для подключения воды, газа, теплоносителя системы отопления
- Подробные технические характеристики (объем, мощность, давление и другие) — доступно в Revit
- Пакетное решение по импорто-замещению — широкий ассортимент российского производства с необходимым документальным сопровождением
- Выверенные габаритные размеры и размеры присоединительных резьб инженерной части
- Высокое портретное сходство 3D моделей **LOD 400+**



Thermex —
ваша уверенность
в проекте

Нужна консультация по оборудованию?

Проектный отдел Thermex окажет поддержку и подберет техническое решение для каждой задачи.

Звоните:

8 (800) 333-00-23, доб. 1122



Скачайте 3D модели
с thermex.ru

РАСШИФРОВКА ТЕРМИНОВ

Приведенные в каталоге слова, термины и понятия следует читать:

Приведенные в каталоге слова, термины и понятия следует читать: Приведенные в каталоге слова, термины и понятия следует читать: Thermex (Термекс), Bono Wi-Fi (Боно Вай-Фай), IF Pro Wi-Fi (ИФ Про Вай-Фай), Wi-fi Motion (Вай-Фай Моушн), Revit (Ревит), Autocad (АвтоКад), G.5 (Джи Пять), Fora Pro Wi-Fi (Фора Про Вай-Фай), Liga Pro (Лига Про), Dogma (Догма), Dream (Дрим), Double (Дабл), Smart (Смарт), Solo (Соло), Fusion (Фьюжн), Ultralim (Ультраслим), Praktik (Практик), Akvo (Акво), Bio (БИО), Decido (Десидо), Olympic (Олимпик), Aris (Арис), Mirrow (Мирроу), Dion (Дион), Minto (Минта), Auga (Ауга), Hour (Хоуп), Circle (Сёркл), Nova (Нова), Titaniumheat (ТитаниумХит), Mera (Мера), Golf (Гольф), Blitz (Блиц), Lodi (Лоди), Mini (Мини), Hit Pro (Хит Про), Yona (Йона), Hudson (Хадсон), Oberon (Оберон), Topflow (Топфлоу), Topflow Pro (Топфлоу Про), Trend (Тренд), Hitch (Хитч), Vox (Вокс), Oscar (Оскар), Vetro (Ветро), Tesoro (Тесоро), Ton (Тон), Ruby (Руби), Runa (Руна), Focus (Фокус), Amber (Амбер), Nix (Нокс), Rio (Рио), Nord (Норд), Espero (Эсперо), Credo (Кредо), Kelpie (Келли), Praktik Floor (Практик Фло), Round Plus Floor (Раунд Плюс Фло), TitaniumHeat Floor (ТитаниумХит Фло), Fiat Combi (Флэт Комби), Combi (Комби), Combi Inox (Комби Инокс), Combi Inox Pro (Комби Инокс Про), Sonne Wi-Fi (Сонне Вай-Фай), Boss Wi-Fi (Босс Вай-Фай), Cometa 6-12 Wi-Fi (Комета 6-12 Вай-Фай), Cometa 12-24 Wi-Fi (Комета 12-24 Вай-Фай), Stern (Штерн), dLine (Дилайн), Octagon (Октагон), Аxiома (Аксиома), Freya (Фрея), Sensor (Сэнсор), Emerald (Эмеральд), Tion (Тион), Tion Pro (Тион Про), Basic Pro (Бейсик про), Dolci Wi-Fi (Дольчи Вай-Фай), Alto Wi-Fi (Альто Вай-Фай), Genova E Wi-Fi (Генова Е Вай-Фай), Piola Wi-Fi (Пиола Вай-Фай), Frame E / Frame E Wi-Fi (Фрейм Е / Фрейм Е Вай-Фай), Dorio (Дорио), Varenna (Варенна), Kingston E/M (Кингстон), Cozy (Кози), Huggo (Хьюгге), Lesso (Лекко), Cadorna (Кадорна), Frame M (Фрейм М), Pronto (Пронто), Spirit (Спирит), Espejo (Эспехо), Greta (Грета), Erba (Эрба), Bellagio (Белладжио), Portello (Портелло), Monsa (Монса), V (В), Duomo (Дuomo), Stels (Стэлс), Vazooka (Базука), Storm (Шторм), Plus (Плюс), Bora (Бора), Muse (Мьюз), Griffon (Грифон), Parma (Парма), Sesto (Сесто), Porto (Порто), Mira (Мира), Astra (Астра), Sirius (Сириус), Njord (Ньерд), Menta (Мента), Ceramix (Керамикс), X-prof (Икс-Проф), Pro (Про), Thermex Heating Technology (Термекс Хитинг Технолэджи), ISO (ИСО), Internet of Things (Интернет оф Сингс), Thermex Home (Термекс Хоум), R&D-центр (АрЭндДи-центр), BioGlassHeat (БиоГласХит), EcoDryHeat (ЭкоДрайХит), CeramicHeat (КерамикХит), WaveDryHeat (ВэйвДрайХит), ASTN+ (АСТиН Плюс), С.М.Т. (ЦМТ), GS-Duo (ДжиЭс-Дуо), TIG-tronic (ТИГ-Троник), Total Quality Control (Тотал Куолити Контрол), Super Foam (Супер Фом), No Frost (Ноу Фрост), Double Tank (Дабл Тэнк), Smart Control (Смарт Контрол), IP (Ай Пи), PRESS & TURN (Прес Энд Тёрн), IPX4 (Ай Пи Икс 4), Oxygen Free System (Оксиджен Фри Систэм), Ultra Sonic Test (Ультра Соник Тест), Cold Rolled Steel (Колд Ролд Стил), LCD (ЭлСиДи), LED (ЛЕД), Open Therm (Опен Терм), Pearl white (Перл вайт), Golden brown (Голден браун), ECO (ЭКО), TitaniumHeat (ТитаниумХит), Turbo (Турбо), Comfort (Комфорт).

Информация, размещенная в каталоге, носит исключительно информационно-рекламный характер и не является публичной офертой. Изготовитель оставляет за собой право на внесение незначительных изменений в конструкцию, дизайн, комплектацию и характеристики продукции без предварительного уведомления и без ухудшения рабочих характеристик.

КОНТАКТЫ

РОССИЯ

Москва	109428, г. Москва, пр. Рязанский, 24, корп. 2, офис 101	+7 (499) 270-42-71
Санкт-Петербург	196105, г. Санкт-Петербург, ул. Благодатная, 63	+7 (812) 346-57-76
Архангельск	163009, г. Архангельск, ул. Ф. Абрамова, 7, офис 310	+7 (8182) 60-80-64
Астрахань	414004, г. Астрахань, ул. 3-я Зеленгинская, 56 А, офис 7	+7 (8512) 45-00-44
Барнаул	656037, г. Барнаул, пр. Ленина, 144 А, офис 419	+7 (3852) 28-23-12
Белгород	308013, г. Белгород, Михайловское шоссе, 23, офис 207 а	+7 (4722) 50-03-98
Благовещенск	675020, г. Благовещенск, ул. Полевая, 20	+7 (4162) 49-43-63, 33-42-26
Владивосток	690074, г. Владивосток, ул. Снеговая, 13	+7 (423) 229-98-65, 263-75-66
Владимир	600007, г. Владимир, ул. 16 лет Октября, 1, офис 32	+7 (4922) 47-46-21
Волгоград	400127, г. Волгоград, ул. Менделеева, 100, офис 60	+7 (8442) 73-12-83
Вологда	160028, г. Вологда, ул. Гагарина, 89, офис 13	+7 (8172) 53-34-92
Воронеж	394052, г. Воронеж, ул. Кривошеина, 13, офис 15	+7 (473) 300-30-51
Екатеринбург	620024, г. Екатеринбург, ул. Новостроя, 1 А	+7 (343) 287-04-55
Иваново	153011, г. Иваново, ул. Парижской Коммуны, 100	+7 (4932) 99-98-00
Ижевск	426032, г. Ижевск, ул. Карла Маркса, 23 А, офис 207	+7 (3412) 91-19-57, 91-19-23
Иркутск	664014, г. Иркутск, ул. Тракторная, 31, офис 102	+7 (3952) 50-40-24
Казань	420095, г. Казань, ул. Восстания, 100, здание 266 Д, офис 330	+7 (843) 212-55-94, 212-55-93
Калининград	236034, г. Калининград, ул. 4-я Б.Окружная, 102 А, офис 207	+7(4012) 68 - 66 - 65
Кемерово	650070, г. Кемерово, ул. Тухачевского, 42, офис 209	+7 (3842) 78-00-13
Киров	610046, г.Киров, ул. Московская, 104 В	+7 (8332) 58-22-11, 25-56-06
Краснодар	350012, г. Краснодар, ул. Круговая, 44, офис 211	+7 (861) 222-48-51, 219-52-93
Красноярск	660118, г. Красноярск, Северное шоссе, 9 Ж, стр. 10, офис 13	+7 (391) 299-78-85, 299-77-88
Липецк	398037, г. Липецк, Трубный проезд, 6	+7 (4742) 24-00-54
Мурманск	183034, г. Мурманск, ул. Свердлова, 31	+7 (8152) 43-67-02
Нижний Новгород	603028, г. Нижний Новгород, ул. Базовый проезд, 1	+7 (831) 275-91-91
Новосибирск	630108, г. Новосибирск, ул. Станционная, 30 А, офис 702	+7 (383) 350-49-76, 360-08-97
Омск	644009, г. Омск, ул. 20 Лет РККА, 179, офис 207	+7 (3812) 53-87-33
Оренбург	460048, г. Оренбург, ул. Шелченко, 30 А, офис 10	+7 (3532) 37-49-09
Пенза	440000, г. Пенза, ул. Каляева, 7 В	+7 (8412) 54-62-62
Пермь	614058, г. Пермь, ул. Трамвайная, 4	+7 (812) 346-57-77 доб. 1450, 1451
Петрозаводск	185005, г. Петрозаводск, ул. Онежской флотилии, 37 А	+7 (8142) 73-37-12
Петропавловск-Камчатский	683024, г. Петропавловск-Камчатский, ул. Ватутина, 1 А	+7 (4152) 26-64-43
Ростов-На-Дону	344065, г. Ростов-на-Дону, ул. 50-летия Ростсельмаша, 2-6 \ 22, офис 10	+7 (863) 302-04-24
Рязань	390029 г. Рязань, ул. Чкалова, 33 А	+7 (4912) 77-70-91
Самара	443013, г. Самара, ул. Московская, 6, лит. Б, комната 406	+7 (846) 331-01-05, 331-02-05
Саратов	410010, г. Саратов, ул. Танкистов, д. 84 А, офис 30	+7 (8452) 24-53-08, 72-31-24
Симферополь	295001, г. Симферополь, ул. Артиллерийская, 90	+7 (3652) 27-32-88
Ставрополь	355000, г. Ставрополь, проезд Трудовой, 4, лит. Ж	+7 (8652) 56-20-87
Сургут	628401, г. Сургут, ул. Сосновая, 6/30, офис 8	+7 (3462) 23-67-18
Сыктывкар	167009, г. Сыктывкар, ул. Новая, 1/2	+7 (8212) 23-93-83
Тверь	170006, г. Тверь, ул. 1-я Суворова, 1, офис 209	+7 (4822) 99-95-60
Томск	634026, г. Томск, пер. Добролюбова, 10, стр. 2, офис 202/1	+7 (3822) 40-01-49
Тула	300024, г. Тула, ул. Иншинский проезд, д. 3, оф. 7	+7 (4872) 71-80-08
Тюмень	625059, г. Тюмень, ул. Тимофея Чаркова, 5	+7 (3452) 68-11-31, 68-11-41
Улан-Удэ	670045, г. Улан-Удэ, ул. Ботаническая, 37 А, офис 24	+7 (3012) 49-49-57
Ульяновск	432071, г. Ульяновск, ул. Урицкого, 23 Б	+7 (8422) 46-37-06, 43-30-01
Уфа	450081, г. Уфа, ул. Адмирала Макарова, 5/1, офис 25	+7 (347) 246-59-97, 246-59-96
Хабаровск	680015, г. Хабаровск, ул. Сидоренко, 7, офис 309	+7 (4212) 40-03-95, 40-03-96
Чебоксары	428903, г. Чебоксары, Ишлейский проезд, 11, офис 79 Г	+7 (8352) 24-02-45
Челябинск	454902, г. Челябинск, микр. Шершни, ул. Центральная, 3 Б, корп. 3	+7 (351) 723-00-33, 723-00-34
Ярославль	150044, г. Ярославль, пр. Октября, 87 А	+7 (4852) 59-38-60
КАЗАХСТАН		
Алматы	A35E1H7 (050030), г. Алматы, Турксибский район, ул. Бекмаханова 98	+7 (701) 785-36-72
Караганда	M01H7X1, г. Караганда, ул. Бытовая, 26	+7 (7212) 43-23-49, 51-28-89
Костанай	P00P4F5, г. Костанай, ул.Базовая, 1	+7 (7142) 26-93-19
Кокшетау	S00H9K2, г. Кокшетау, ул. Буденного, 22 А S00H9K2, г. Кокшетау, ул. Пушкина 31/2 (склад)	+7 (7162) 33-55-34
Павлодар	S02M5P4, г. Павлодар, Центральный Промрайон	+7 (7182) 33-41-74
Семей	F18C4Y7, г. Семей, ул. Красный Пилщик, 34	+7 (7222) 42-07-31
Усть-Каменогорск	F02D6D9, г. Усть-Каменогорск, ул. Кабанбай батыра, 11/2	+7 (7232) 20-68-67
Шымкент	X12X3F3, г. Шымкент, ул. Ж. Аймауытова, 141	+7 (7252) 51-97-01
Актобе	D00M3M7, г. Актобе, пр.Санжибай батыра, 1 В	+7 (7132), +7 (705) 730-07-93
Тараз	H04D0G2, г. Тараз, ул. Санырак Батыра, 47 М	+7 (7262), +7 (777) 198-12-12
БЕЛАРУСЬ		
Минск	220029, г. Минск, ул. Куйбышева, 22, корп. 6, офис 202 Б	+375 (17) 3-800-200, +375 (44) 739-23-55
МОЛДОВА		
Кишинёв	MD-2023, г. Кишинёв, ул. Заводская, 78, офис 403	+373 (22) 81-77-58



75
SINCE
1949